

线
订
装
线
订
装
线
订
装


项目名称：良田镇石垌村坡塘队文化广场建设

建设单位：陆川县良田镇人民政府

(施工图册)

设计编号:202602-30

图纸内容：施工图

 广西富盟工程设计有限公司
& Guangxi UNITA engineering design limited company

2026年02月

广西富盟工程设计有限公司

业务范围、资质等级

建筑行业(建筑)	甲级	证书编号: A145009152
公路行业(公路)	乙级	
市政行业(道路)	甲级	
风景园林	甲级	证书编号: A245009159
(给水、排水, 桥梁) 乙级		
城乡规划	甲级	证书编号: 自资规甲字22450574



地址：广西南宁市兴宁区松柏路31号兴宁创业园

网址：<http://www.gxfm.net>

施工图设计说明一

一、工程概况

- 1、项目名称：良田镇石垌村坡塘队文化广场建设
- 2、建设单位：陆川县良田镇人民政府
- 3、工程地点：陆川县良田镇石垌村坡塘队内
- 4、设计内容包括：

建设内容：场地硬化、花池、石桌凳、挡土墙、排水沟、篮球场、公共照明、文化室等其他基础设施；

- 5、工程等级：三级；建筑设计使用年限：50年；建筑耐火等级：二级；

二、设计依据

- 1、现行国颁布有关工程建设的各类规范、规定与标准。
- 2、业主提供的基地现场有关现状基础资料。
- 3、业主认可的方案设计有关文件（其中包括业主反馈信息、方案设计评审会

三、设计深度

- 1.参照建设工程设计文件编制深度的规定，及甲方对设计深度的要求
- 2.本设计单位内部技术管理条例中有关规范要求。

四、一般说明

- 1.本工程设计除注明者外，标高采用相对标高，对应绝对标高由现场确定；图纸中所标的尺寸以毫米（mm）为单位，标高以米（m）为单位。尺寸放样以节点图标注尺寸为准，未特别注明的或自由曲线复杂之图形，以网格定位图进行放样。
- 2.除图纸中注明者外本设计所指距地高度均指距离完成面高度。
- 3.本工程铺装地面的排水坡度应设在1%左右，若出于景观需要，可将排水坡度设定在2%~3%的范围；景观道路的路面横坡坡度设定在1%~2%，最小纵坡设定在0.5%以上，以确保路面排水畅通。
- 4.所有地面工程、墙体工程及综合工程中的驳岸与景石布景工程，应在主体工程、地下管线完工后，方可进行施工。铺装材料应按设计挑选规格、品种、颜色一致，无裂痕，无缺边，无掉角及局部污染变色，缝子平直均匀，并力求上下左右纹理延顺，试拼后整块安装顺序予以编号。
- 5.特殊工艺如雕重、喷泉、艺术饭山、钢及膜结构等等，其详细施工图纸与施工安装应由专业队伍负责，但须同时向设计单位提供相关的施工围纸，并由专业队伍派人员赴现场施工成配合土建施工，干挂石材应由有资质之包商施工，干挂之五金及锚固节点由包商责任施工。
- 6.各种施工安装必须严格遵守国家颁布的有关部门标准及各项施工验收规范的规定，并与结构、水电、绿化等专业施工图纸密切地配合。
- 7.图中总图若与详图表达不一致之处，以详图为准。

五、土建说明

（一）材料要求

1.结构材料

1)混凝土材料：除图纸中注明者外，本工程的混凝土强度等级应采用C25,垫层（在钢筋结构下）为C25;钢筋混凝土若用在景观道路与铺地上，预制的为C25,现浇的为C25;若用在构筑物，园建小品及水池等上，预制的为C25,现浇的为C25;钢筋采用HPB235和HRB400,应符合国家标准有关规定。

2)砖砌体材料：原图纸中注明者外，本工程所用的砌体均为MU10非粘土砖，M7.5砌筑砂浆；如果墙体厚度为1/4标准砖，则采用1:2.5水泥砂浆砌筑；用于基础及承重砌块不得使用轻集料混凝土砌块。

3)金属材料：原图纸中注明者外，本工程所用的圆钢、方钢、钢管、型钢、钢板等均采用Q235—AF制；

不得钢材应符合国家标准中的有关规定；焊接及焊接材料也应符合国标中的有关技术规定，焊缝应满焊并保持焊缝均匀，无裂缝、过烧现象，外露处应挫平、磨光；焊条用E43系列，焊缝高度6mm,钢与不锈钢之间的焊接采用不锈钢焊条；各金属构件表面应光滑平直。无毛刺，安装后不应歪斜、扭曲、变形等缺陷。所有露明铁艺方通构件均采用黑色氟碳漆，一年维护一次。

4)木作材料：所有外露木材均做防腐处理，木材之间用接方式连接，施工后均应漆户外木头令用海翠面。所有木材连接件均应采用木螺栓，木螺钉或具有耐腐蚀性的螺钉；所有金属配件，基础螺栓、螺母均须具有耐腐蚀性。所有木材与木材、木材与基

座等连接部位应定期检查维护，木材应定期涂刷表面保护剂。所有本构件连接应先接怪处理，再作销测，销国节点及五金由承包商责任施工，所有外算铁件，如角钢，锯铁等，均须刷防锈漆一道，黑色调合漆西道。

5)基础垫层材料：纸配碎石的最大粒径不应超过31.5mm(方孔筛)，压碎值不应大于26%，碎石中不应含有粘土块、植物等有害物质，针片状颗粒总含量不应超过20%。

6)其它结构材料：应符合国家标准中的有关规定。

2.装饰材料（设计涉及到景观造型、色彩、质地、大小、尺寸、性能及安全等方面材料）

1)除图纸中注明者外，本工程所有的人造饰面材料（如瓷片、花砖、水泥砖、砌块砖、烧结砖、植草格、玻璃马赛克及合成材料等）应先提供样品，由业主和设计单位认可后再正式订购。

2)除图纸中注明者外，本工程所有的自然饰面材料（如花岗岩、砂岩、页岩、青石板、雨花石、蘑菇石及卵石等等）应先提供样品，由业主和设计单位认可后再正式订购。

3)铺装面材选择符合产品标准要求的材料，应避免使用大面积釉面和磨光面的面材，且注意面材的宽度与道路广场的模数关系。

4)石材加工要求平直通角、棱角无损面完整，光面达到设计效果的标准要求。

5)景观石的材选用在石种、块面、色泽应符合设计要求；装运应轻装、轻吊、轻卸，以免造成不必要的损伤。

3.其它材料

1)本工程所用木材必须干燥并经防腐处理，其饰面材料质地及颜色，在图中未注明者由设计人员定。

2)除图纸中注明者外，本工程所用抹灰砂浆均为1:2.5水泥砂浆，所用水泥标号不低于425号水泥。3)本说明未注明的材料，要求由业主会同设计及施工单位另行商量决定。

（二），通用做法

1.地面工程1)本工程所有景观道路与铺地的铺装样式及材料详图参阅图纸。

2)铺装面材的标注除了特殊注明外均为密缝拼铺。地面防滑等级要求：防滑安全等级为中高等、BPN值60至80；

3)景观道路交叉口与铺地若出现两种不同的饰面材料，应注意衔接点的放线，尽量少四向交叉；面层铺装以主路（面）优先，次路（面）服从为主，并注意标高和坡向，防止积水。

4)景观道路应尽量是自然排水，坡地为防止水土流失，可置景石挡土，登道必要时采用明沟排水。

5)景观道路与铺地的构造应为面层薄，结合层要丰富，垫层要强，土层要稳定，若土层软弱，应进行补强处理，应尽量利用原有的地势地形，路面要平整、抗滑。

6)景观中的路缘石、边沟、坡道，据不同的景观需要采用不同材质和尺寸；坡道一般采用与路面相同的面材，若是无障碍坡道，则按无障碍设计要求进行设计。

7)所有景观道路与铺地的管线检查井，应采用与之相同面材的井盖。

8)凡是用混凝土或钢筋混凝土地骨的铺装地面均须留变形缝，伸缩缝间距为6米，胀缝间距为20米，缝宽缝6~10毫米，毫米，伸缝20~25毫米，用聚氨酯泥填缝。

9)铺地用30厚水泥砂浆结合层包括30厚1:3干硬性水泥砂浆，上撮一道素水泥浆。

2.墙体工程

1)围墙、挡墙、小品构件等砖砌体的下部，距室外地坪60处设防潮层一道，其做法为抹20厚1:2.5水泥砂浆，内掺5%防水剂

2)围墙长度超过50米时，以50米为准在砖垛部位设置伸缩缝；遇复杂地形时应设变形缝。

3)为了美观，同时也为了围墙安全及防止围墙顶部开裂，应在围墙的墙头设压顶，压顶块材料可为砖、混凝土、石材、木材等，厚度按设计；侧边临空时采用在砌块孔洞中插入12钢筋及灌满C15混凝土；压顶厚度均包括在总高度内。

4)清水砖墙外露部分均以1:2.5水泥砂浆勾缝。

盖章栏

单位图专用章

注册执业章



广西富盟工程设计有限公司

& Guangxi FuMeng engineering design limited company

工程设计证书：

建筑行业（建筑）甲级、公路行业（公路）乙级

市政行业（道路）甲级、风景园林甲级A145009152

市政行业（给水、排水、桥梁）乙级A245009159

项目负责人 PROJECT PRINCIPAL	黄丽华	
专业负责人 PROJECT CAPTAIN	黄丽华	
审定 AUTHORIZED BY	黄江山	
审核 EXAMINED BY	廖辉超	
校对 CHECKED BY	吕鑫	
设计 DESIGNED BY	蒙春贤	

建设单位
CONSTRUCTION UNIT

陆川县良田镇人民政府

工程名称
PROJECT NAME

良田镇石垌村坡塘队文化广场建设

图名
DRAWING TITLE

施工图设计说明一

日期 DATE	阶段 STAGES	工程编号 PROJECT No.
2026.02	施工图	
图别 TYPE	图号 DRAWING NUMBER	二维码
市政	01	

施工图设计说明二

5)大门门轴一般设于门柱内缘,若将门轴设于柱中须在工程设计中注明,以便准确预埋铁件;门柱为砖砌体时应先将预埋铁埋入C20混凝土预制块(规格由工程设计定)中,再砌入砖物体内以使之牢固。

6)驳岸的布局应体现岸沿与周边环境协调一致。

3.防水工程

1)本工程地面、景观所涉及水景、沟渠均内侧壁自身防水采用1. 2厚水泥基渗透结晶型防水涂层;排水明(暗)沟采用内防水层方式(内掺5%防水剂的水泥砂浆);若是贴饰面则按一道水泥基渗透结晶型防水涂层,一道水泥砂浆保护层,一道石材胶再贴饰面材;如果大样详图中除了特别注明外未有注明者则应按上述做法施工。

2)结构层为钢筋混凝土的较大面积水池和溪流应设变形缝,缝距30米,变形缝应从池底延伸至池沿整体断开,在变形缝处作出相应的防水处理,以确保不漏水。

3)在所有景观路面连接处及管道穿过处应做止水环(带)。

4.防护处理

1)对室外各构件的油漆做法,除了图纸中另有注明者外,一般按地上建筑做法说明处理:a.金属构件:除有特别说明外,所有金属构件铁刷除锈,磨去毛刺,湿布擦净,涂防锈漆二道,调和漆二道或银粉二道,颜色另定b.木材:所有木料均采用防腐木,用作面层的木材均作一底三度耐候清漆。定期维护

2)台阶踏步、拱形桥面与一些特殊铺装地面均要考虑防滑措施。

3)设计有活动平台、水池等等场所,若超过国家标准规定允许的范围,应作出相应的安全防护措施。

5.其它部分

1)凡树木种植在硬质铺装上的,其下应设树穴,并注意排水事项,具体详见构造大样详图。

2)图纸中设计的较大乔木树池,应考虑利于植物生长为前提,树池规格一般不小于1. 2X1. 2米,具体要视设计何种乔木而定;若树池外围设凳椅,在满足合理的乔木至凳(椅)净空尺度和凳(椅)布局空间的情况下,同时考虑乔木的主干最低分枝点至?(椅)底的高度须不小于2米,而且满足树坑浇水的要求。

3)设计水池的进水口、溢水口、排水坑及泵坑应设置在池内较隐蔽的地方,要考虑电源、水源、场地排水位置与之的关系。

4)除图纸中注明者外,所有大样做法均参阅通用做法标准图施工。

六、施工说明

(一)定位与竖向调整

1.施工放线时应根据总放线控制点,定出各区(段)放线控制点及轴线方向,然后进行个体定位。

2.每一区段放线控制点的定位及控制尺寸的确定,必须有业主和设计代表的参加和确认。

3.定位放线应该以设计图纸为依据,若遇到位置与标高不符时,应征设计单位的认可。

4.本工程局部采用自然式地形设计,在竖向施工的过程中设计代表现场参加指导,以确保效果。

(二)施工工艺

①结构基础施工

1.所有景观涉及到其基础(基层)必须落在老土或经可靠压密的填土上,重要建筑物的基础必须由业主及设计单位验槽合格后才能进一步施工。

2.本设计图纸中所谓的素土夯实,如果是老土地上用蛙式打夯机或压路机碾压两遍,如果是填土则须分层压实,压实系数

3.基础埋深及垫层做法均由设计人员根据工程所在地区情况而定,具体可参阅大样详图。

4.景观道路与铺地若采用不配筋混凝土基层,应做切割假缝,缝宽为,间距不大于 12m;若图纸中注明设有伸缩缝则按图施工,否则应按上述做法施工。 $\lambda C \geq 0. 93.$,用沥青麻丝灌缝6~10mm

5.本工程中所有与水接触的任何构造均以不低于二级防水等级的要求采取防水措施;混凝土池壁应采用防水混凝土,其它要求均符合国家标准的规范。

6.汀步基础可结合池底做法预埋件与汀步进行连接,或采取独立、带型、杆型基础,要求稳定、牢靠。

7.山石基础表面应低于近旁土面或路面

(二),装饰施工

1.特定规格的人造材料(如广场花砖、瓷砖等)施工时,其边缘接口处要尽量凑整,特别在台阶宽度、挡墙与花池壁顶面等部位;如果难以凑整,则应调整装饰砂浆厚度。

2.石材(如花岗岩、大理石等)的面层装饰,若图纸中未规定单块材料的规格尺寸,应和设计单位联系,确定材料尺寸及铺装样式后再施工。

3.除特殊注明外,不规则的石材铺面做法,一般均留缝周边须用机器切割和粗打磨,且注意不留通缝

4.至于砾石铺面的做法,需要强调的是,让水泥砂浆结合凝固剂到一定的程度10cm 以上为原则。并勾凹平缝,石材(缝宽均为10~15mm)(24小时后),用刷子将表面刷光,再用水冲刷,直至砾石均露明,而水泥砂浆不外露。5.墙体的饰面的做法,均应按图纸中的要求进行,同时应注意建筑专业图纸中的有关要求,对外露明部分精细施工。6.木材面主要用于水边平台及架空层处,一般是考虑离开地面而架空布设,具体参阅大样详图。7.主要广场的铺地面、重要景观小品、花池等的饰面材料均应先做小块样板,待业主和设计代表确定后再进行施工。8.景观环境小品除了考虑技术性功能需要外,其饰面也要精工细做,外观达到室外高档家具的水平,也符合艺术欣赏的角度。

(三)施工展开

1.主要干道的人行道面标高及外缘路牙线是极其重要的控制点,应根据图纸中给定的道路中线以此为参照,保证两侧路牙在同一条直线上,同时也保证段与段之间的人行道面在同一顺坡内;至于该控制点标高及路牙线外缘的确定,须业主和设计代表参加,确定后方能按此施工。2.景观道路与铺地所设的标高,除了有特别的注明外,一般按利于排水为目的在施工时自行放坡。3.土方工程必须达到永久性土方工程的施工要求,要有足够的稳定性和密度,工程质量和艺术造型都符合设计要求,在施工中要遵守有关的技术各项要求。4.土建地基开挖时,应采取有效措施确保地下管线(特别是电缆、排水暗沟和通讯设施等)不受损坏。5.土建施工时必须和给排水,电气等工种相互配合施工。6.所有种植的大乔木的下方均应确保没有地下电缆及暗沟通过,否则树木种植的位置将相应作出调整。

七、其他:

1. 所有涉及结构承载力的设计,须经过结构工程师核算后,方可施工。

2. 建筑师与园林建筑师将合作完成与建筑设计中彼此干涉的园林设计部份。

3. 本工程设计中未详尽之处,均应按照国家和地区现行的各类相关施工规范、规定及标准实施。

盖章栏

单位图专用章

注册执业章



广西富盟工程设计有限公司

& Guangxi FuMeng engineering design limited company

工程设计证书:

建筑行业(建筑)甲级、公路行业(公路)乙级

市政行业(道路)甲级、风景园林甲级A145009152

市政行业(给水、排水、桥梁)乙级A245009159

项目负责人 PROJECT PRINCIPAL	黄丽华	
专业负责人 PROJECT CAPTAIN	黄丽华	
审定 AUTHORIZED BY	黄江山	
审核 EXAMINED BY	廖辉超	
校对 CHECKED BY	吕鑫	
设计 DESIGNED BY	蒙春贤	

建设单位
CONSTRUCTION UNIT

陆川县良田镇人民政府

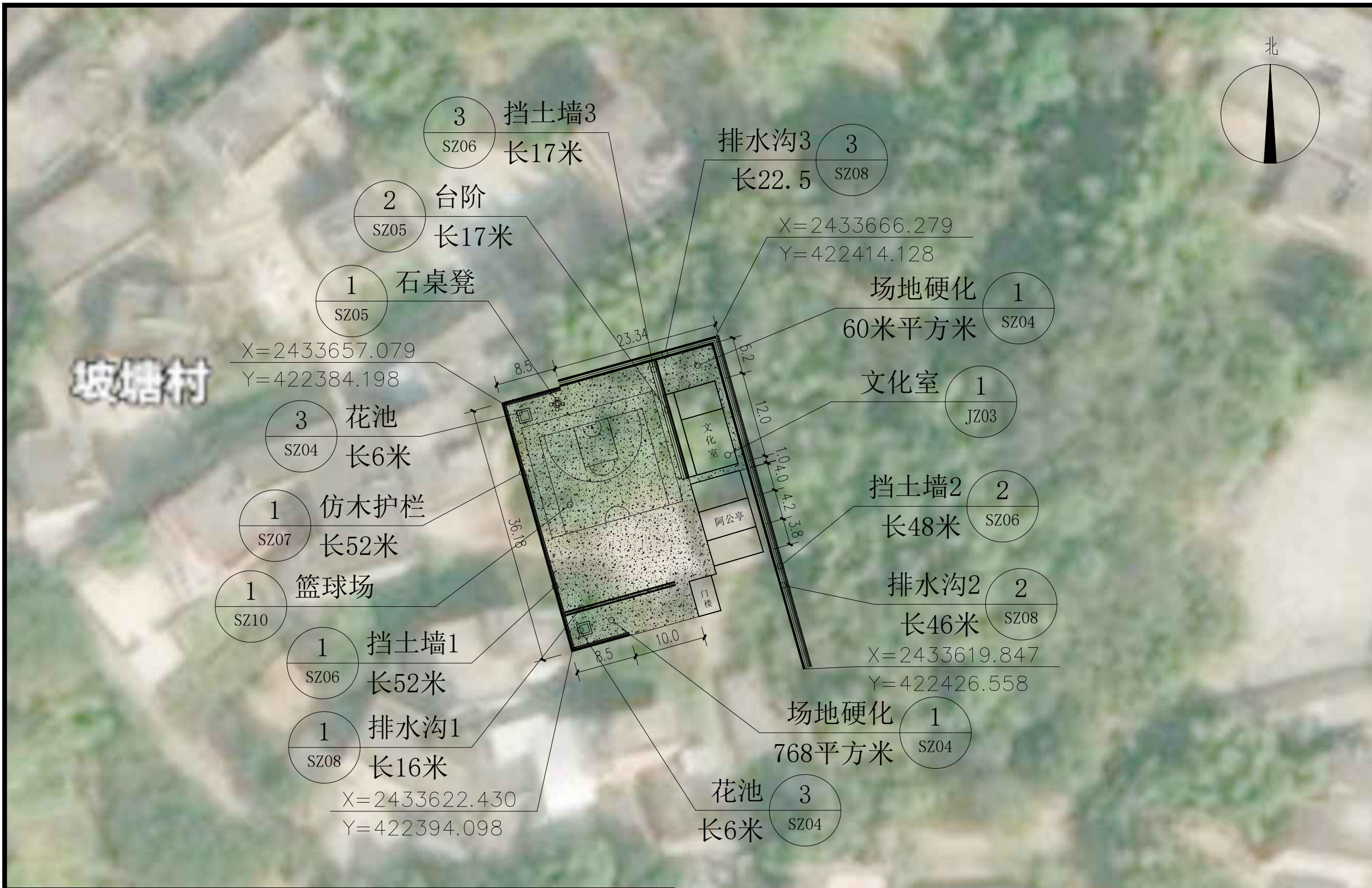
工程名称
PROJECT NAME

良田镇石垌村坡塘队文化广场建设

图名
DRAWING TITLE

施工图设计说明二

日期 DATE	阶段 STAGES	工程编号 PROJECT No.
2026. 02	施工图	
图别 TYPE	图号 DRAWING NUMBER	二维码
市政	02	



盖章栏

单位出图专用章

注册执业章

广西富盟工程设计有限公司
 & Guangxi FuMeng engineering & design
 工程设计证书：
 建筑行业（建筑）甲级、公路行业（公路）乙级
 市政行业（道路）甲级、风景园林甲级A145009152
 市政行业（给水、排水、桥梁）乙级A245009159

项目负责人 PROJECT PRINCIPAL	黄丽华	蒙春贤
专业负责人 PROJECT CAPTAIN	黄丽华	蒙春贤
审 定 AUTHORIZED BY	黄江山	董
审 核 EXAMINED BY	廖辉超	廖
校 对 CHECKED BY	吕鑫	吕鑫
设 计 DESIGNED BY	蒙春贤	蒙春贤

建设单位
CONSTRUCTION UNIT

陆川县良田镇人民政府

工程名称
PROJECT NAME

良田镇石垌村坡塘队文化广场建设

图 名
DRAWING TITLE

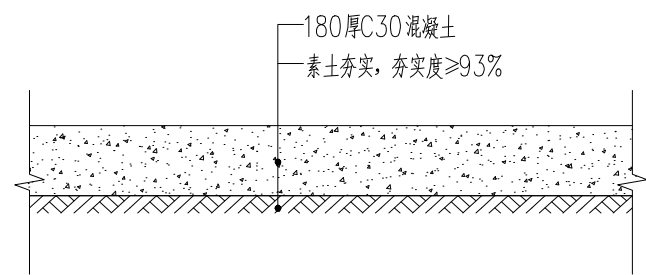
总平面图

日 期 DATE	阶 段 STAGES	工程编号 PROJECT No.
2026.02	施工图	
图 别 TYPE	图 号 DRAWING NUMBER	二维码
市政	SZ03	

说明：

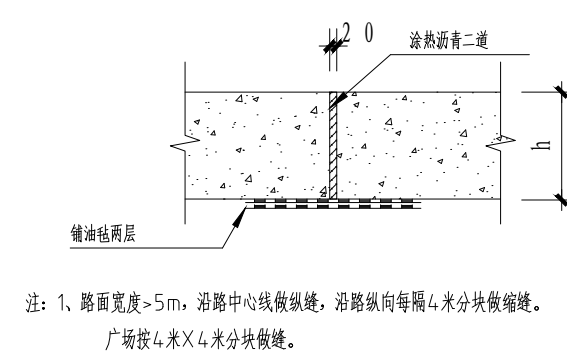
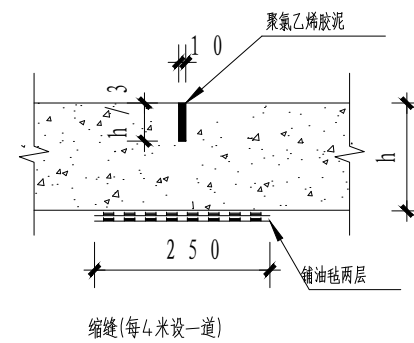
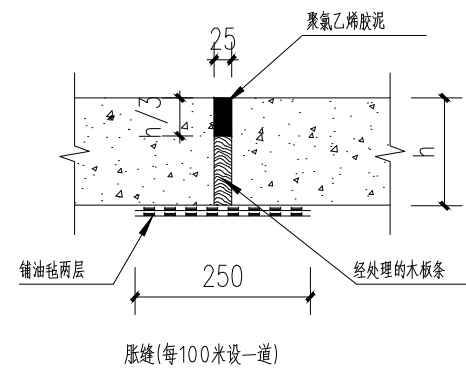
1. 本图尺寸单位以m计。
2. 本图采用1985国家高程基准, 坐标系为2000国家大地坐标系;
3. 图中涉及土地权属问题以国土资源部门核实为准;
4. 需对旧路水泥路面进行破除, 破除结构为18cm混凝土面层+10cm水泥稳定碎石层;
5. 道路附属建筑物布置位置可根据现场实际情况及当地群众需要做适当调整。
6. 管道基槽回填应严格按照回填土压实度 (≥92%) 进行夯实, 压实度达到要求后方可进行道路结构层施工。
7. 位于道路上的管道施工应采取施工护栏、交通维护用品等施工安全措施; 水泥路面结构恢复后, 需对其进行相关的养护不少于15天方可开放交通。

总平面图 1:100

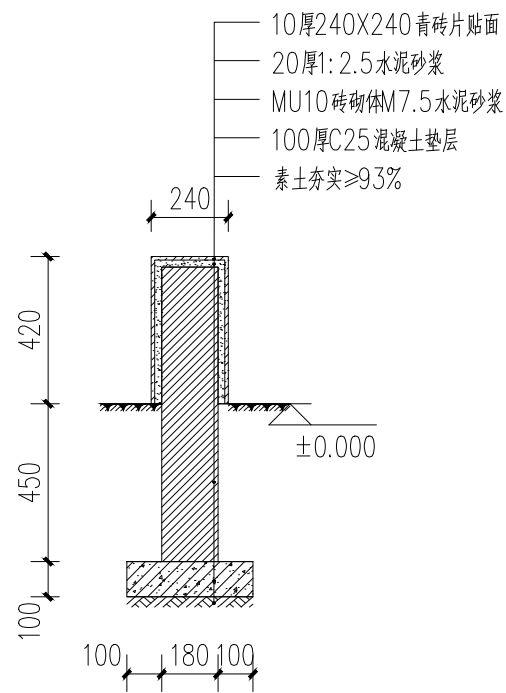


① 场地硬化大样 1:20

共硬化为：828m²(包括篮球场)

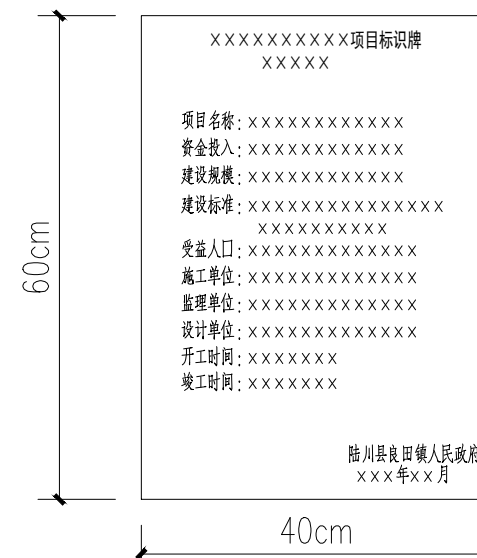


② 变形缝做法详图 1:20



③ 花池剖面图 1:20

(总长度为：12m)



④ 项目竣工标牌示意图

材质：黑色大理石厚度2厘米 字体：黑体、宋体
设置1块(标识具体内容按业主要求)

盖章栏

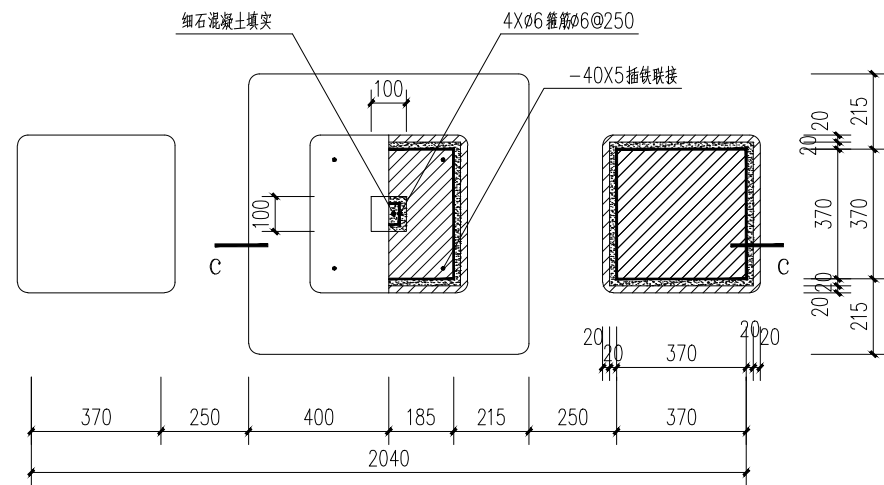
单位专用章

注册执业章



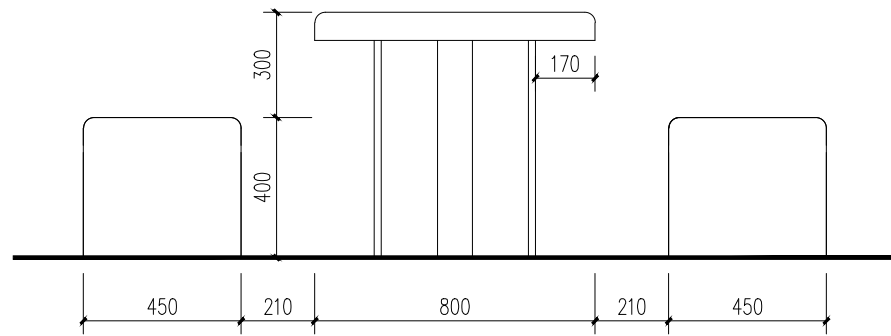
广西富盟工程设计有限公司
& Guangxi FuMeng engineering design limited company
工程设计证书：
建筑行业（建筑）甲级、公路行业（公路）乙级
市政行业（道路）甲级、风景园林甲级A145009152
市政行业（给水、排水、桥梁）乙级A245009159

项目负责人 PROJECT PRINCIPAL	黄丽华	黄丽华
专业负责人 PROJECT CAPTAIN	黄丽华	黄丽华
审定 AUTHORIZED BY	黄江山	黄江山
审核 EXAMINED BY	廖辉超	廖辉超
校对 CHECKED BY	吕鑫	吕鑫
设计 DESIGNED BY	蒙春贤	蒙春贤
建设单位 CONSTRUCTION UNIT	陆川县良田镇人民政府	
工程名称 PROJECT NAME	良田镇石垌村坡塘队文化广场建设	
图名 DRAWING TITLE	场地硬化详图 花池详图	
日期 DATE	阶段 STAGES	工程编号 PROJECT No.
2026.02	施工图	
图别 TYPE	图号 DRAWING NUMBER	二维码
市政	SZ04	

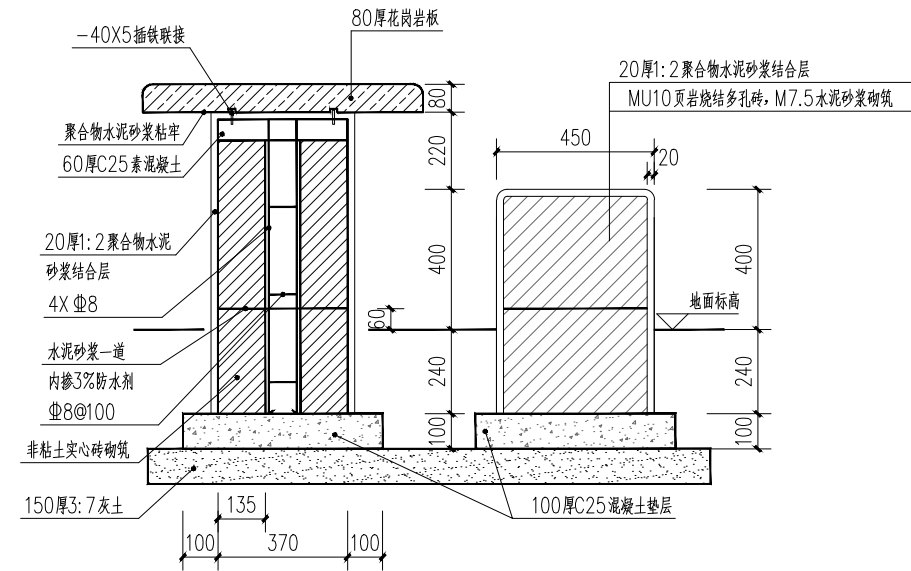


① 石桌凳组合平面图 1:20

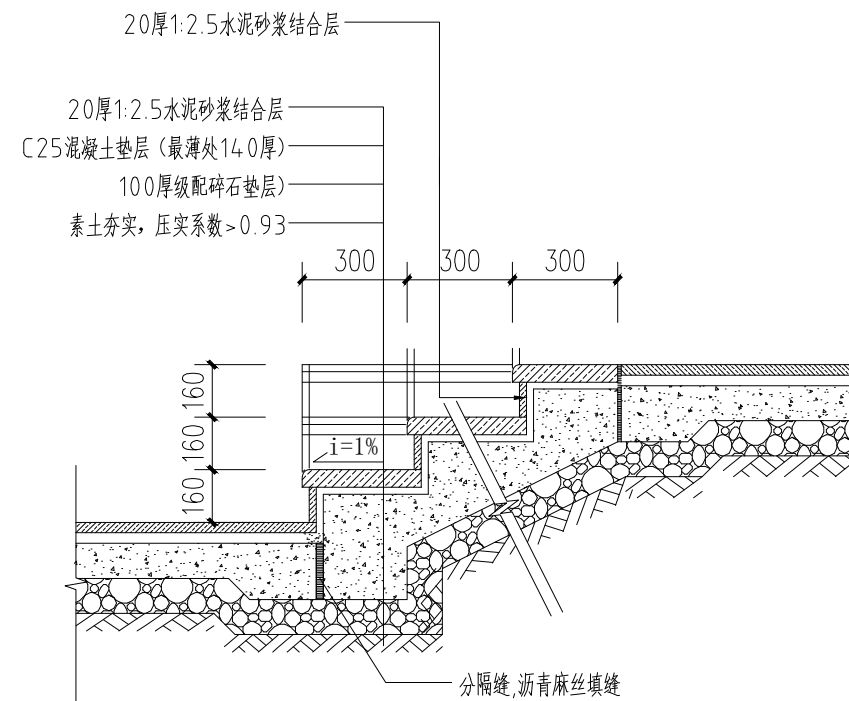
注: 1.本组合石桌凳,为一桌四凳;(共有1组)
2.本组合石桌凳,也可做棋盘桌,可分别按中国象棋,围棋,雕刻处理。



石桌凳组合立面图 1:20



C-C剖面图 1:20



③ 台阶做法大样 1:20

总长17米

盖章栏

单位园专用章

注册执业章



广西富盟工程设计有限公司
Guangxi FuMeng engineering design limited company
工程设计证书:
建筑行业(建筑)甲级、公路行业(公路)乙级
市政行业(道路)甲级、风景园林甲级A145009152
市政行业(给水、排水、桥梁)乙级A245009159

项目负责人 PROJECT PRINCIPAL	黄丽华	黄丽华
专业负责人 PROJECT CAPTAIN	黄丽华	黄丽华
审定 AUTHORIZED BY	黄江山	黄江山
审核 EXAMINED BY	廖辉超	廖辉超
校对 CHECKED BY	吕鑫	吕鑫
设计 DESIGNED BY	蒙春贤	蒙春贤

建设单位
CONSTRUCTION UNIT

陆川县良田镇人民政府

工程名称
PROJECT NAME

良田镇石垌村坡塘队文化广场建设

图名
DRAWING TITLE

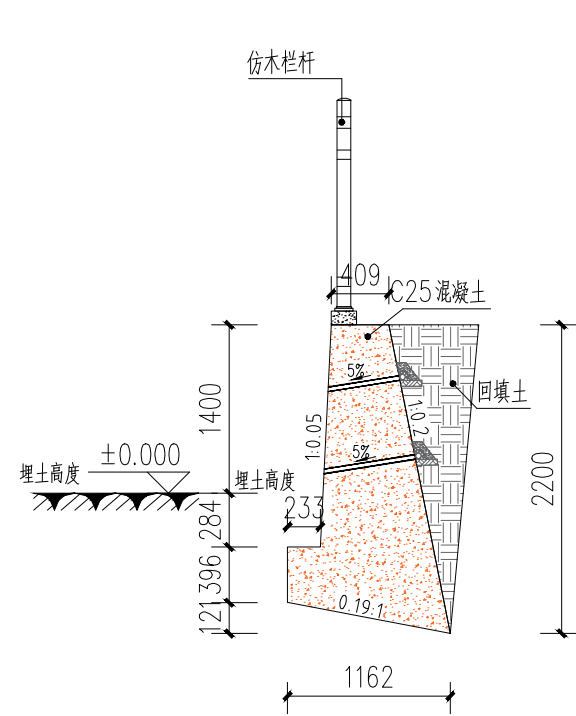
石桌凳组合详图

日期 DATE	阶段 STAGES	工程编号 PROJECT No.
------------	--------------	---------------------

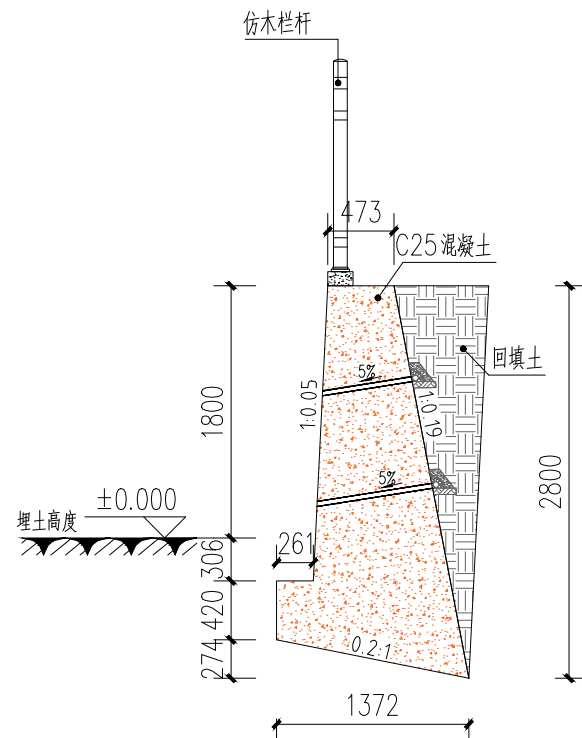
2026.02 施工图

图别 TYPE	图号 DRAWING NUMBER	二维码
------------	----------------------	-----

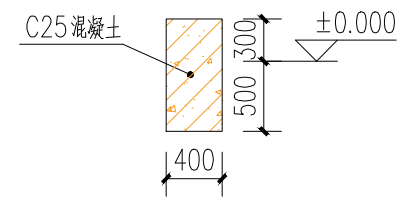
市政 SZ05



① 挡土墙1做法 1:25
总共52m长

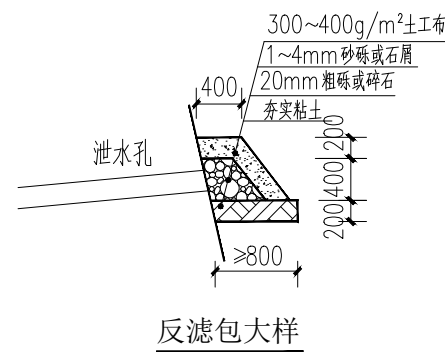


② 挡土墙2做法 1:50
总共48m长



③ 挡土墙3做法 1:50
总共38m长

1. 本挡土墙按主动土压力设计，未考虑在挡土墙破坏核体内布置建、构筑物与挡土墙的相互影响。详见17J008第76页，本图不详之处详见该图集。
2. 本挡土墙用C25混凝土墙身和基础。
3. 抗震设防烈度为7 (0.1g)；填料内摩擦角大于35°，基底摩擦系数为0.3；采用天然地基，在保证开挖的基底面上土质为实土，地基承载力特征值暂按 $f_{ak}=180\text{KPa}$ ，埋深如图所示。坡顶范围内均布荷载10~20kpa；
4. 墙背填料应尽量选用砾石或砂土，当选用粘性土作填料时，宜掺入适量砂砾或碎石。不得选用膨胀土、淤泥质土、耕填土作填料。
5. 重力式和衡重式挡土墙每间隔10~15m，悬臂式挡土墙每间隔10~20m应设置一道变形缝(伸缩、沉降缝)。当墙身高度不一、墙后荷载变化较大或地基条件较差时，应采用较小的变形缝间隔。另在地基岩性变化处、墙高突变处和与其他建(构)筑物连接处应设沉降缝变形缝宽度为20~30mm。缝内沿墙的内、外、顶三边填塞沥青麻筋或涂沥青木板，塞入深度不宜小于150mm(冻土地区不小于200mm)。
6. 挡土墙墙顶用大于或等于M7.5级的水泥砂浆抹平，厚度不小于20mm。对路肩墙还可用C25混凝土帽石，帽石厚度为250~400mm，宽400~700mm，并设有帽檐。挡土墙外露面用M7.5水泥砂浆勾缝；当路肩、路堤墙用于建构筑物场地内，应按规范设置栏杆。要求作用于栏杆扶手上的水平荷载不小于1.0kN/m。
7. 泄水孔孔径100mm左右，间距2~3m，按梅花形布置。泄水孔向外坡度为5%，最低一排泄水孔应高出地面不小于200mm。泄水孔应保持直通无阻。衡重式挡土墙的上、下墙连接处应设泄水孔；
8. 当有地下水渗入填料时，应设置排水盲沟，将水体顺利排出墙外；
9. 反滤层竖向填筑成形困难时，可用编制袋或土工袋装砂砾石垒成，反滤层与墙体之间铺设 $\geq 300\text{g/m}$ 反滤土工布；
10. 在挡土墙顶面顺着墙壁种植爬山虎类的爬藤植物；
11. 其余未说明处和施工注意事项 按图集《挡土墙》17J008各项及国家有关规范、规程执行。



盖章栏

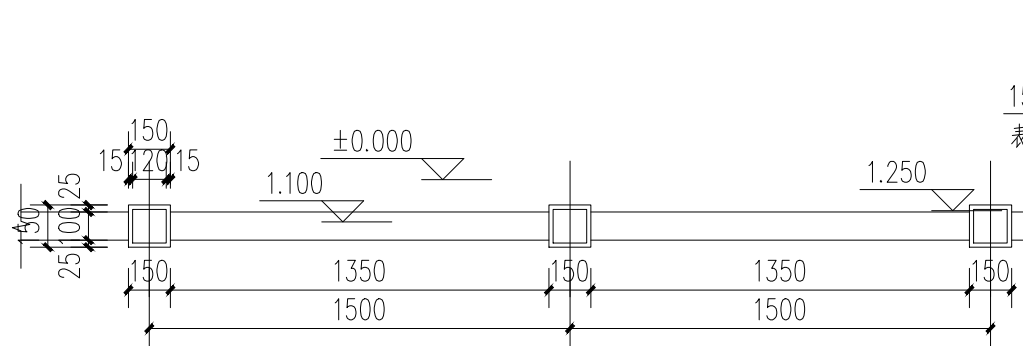
单位出图专用章

注册执业章



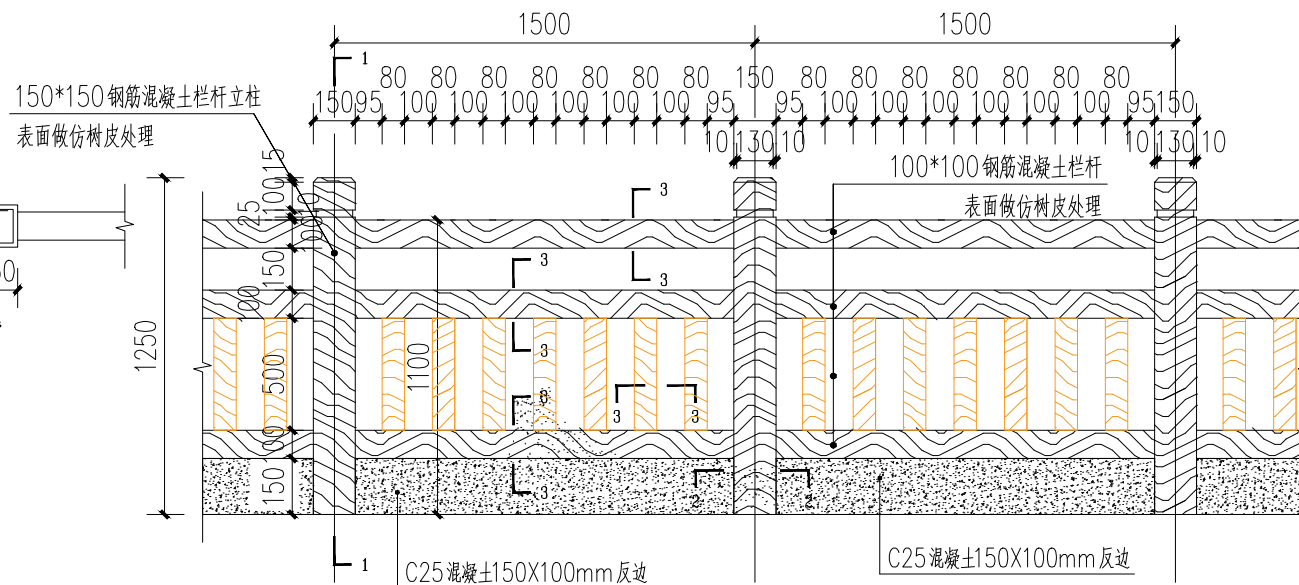
广西富盟工程设计有限公司
Guangxi FuMeng engineering design limited company
工程设计证书：
建筑行业（建筑）甲级、公路行业（公路）乙级
市政行业（道路）甲级、风景园林甲级A145009152
市政行业（给水、排水、桥梁）乙级A245009159

项目负责人 PROJECT PRINCIPAL	黄丽华	黄丽华
专业负责人 PROJECT CAPTAIN	黄丽华	黄丽华
审定 AUTHORIZED BY	黄江山	黄江山
审核 EXAMINED BY	廖辉超	廖辉超
校对 CHECKED BY	吕鑫	吕鑫
设计 DESIGNED BY	蒙春贤	蒙春贤
建设单位 CONSTRUCTION UNIT	陆川县良田镇人民政府	
工程名称 PROJECT NAME	良田镇石垌村坡塘队文化广场建设	
图名 DRAWING TITLE	挡土墙1-2详图	
日期 DATE	阶段 STAGES	工程编号 PROJECT No.
2026.02	施工图	
图别 TYPE	图号 DRAWING NUMBER	二维码
市政	SZ06	

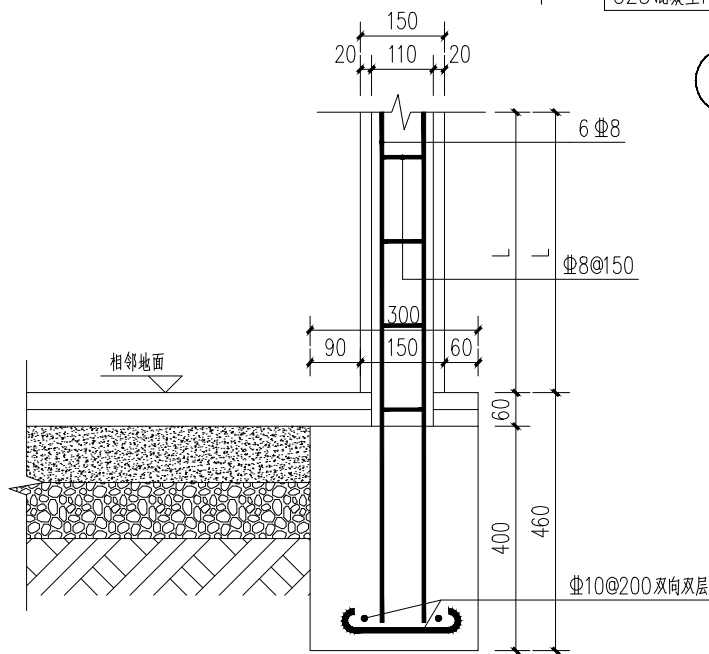
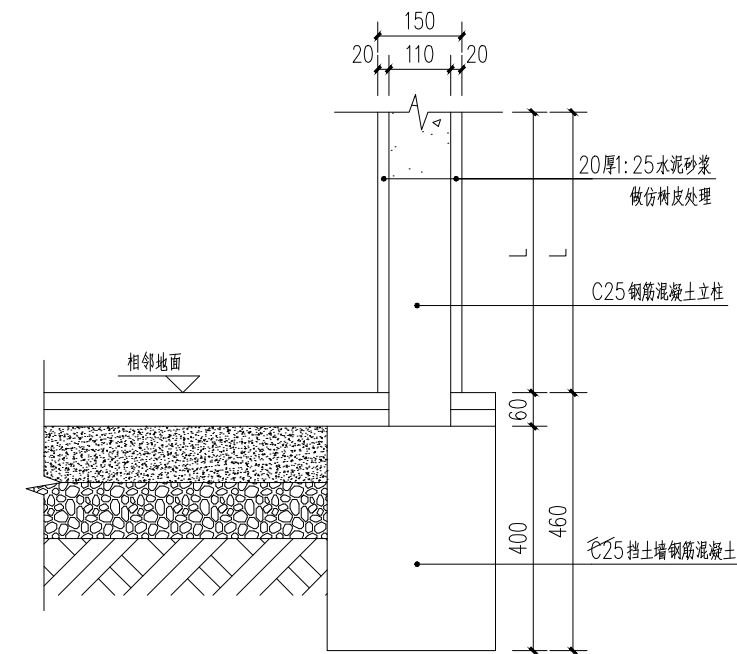


① 仿木护栏标准段平面图 1:25

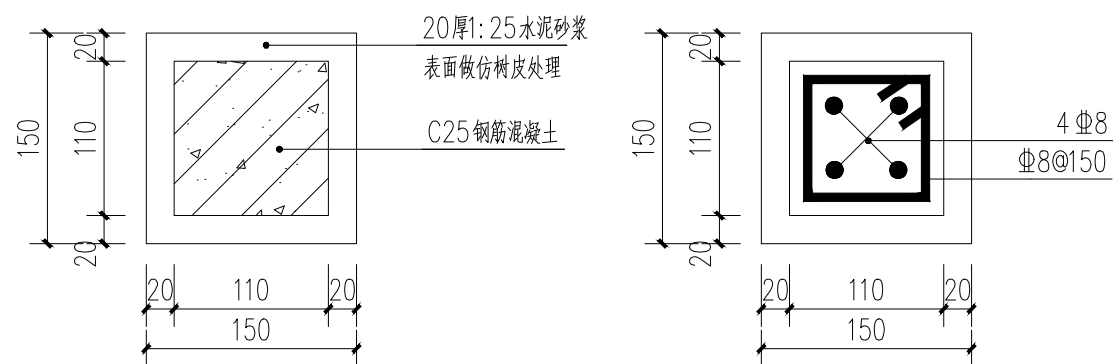
总长为52米



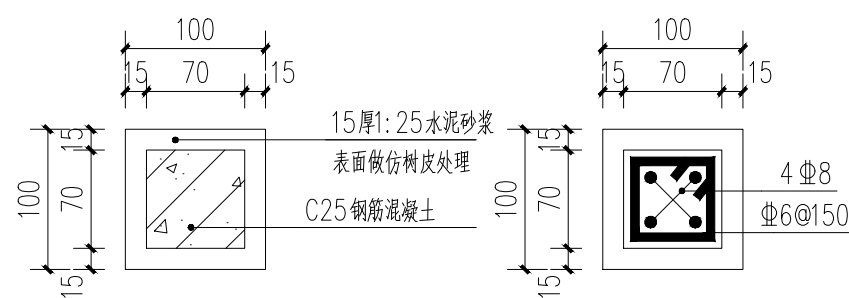
② 仿木护栏正立面详图 1:25



③ 1-1详图及布筋图 1:20



④ 2-2详图及布筋图 1:5



⑤ 3-3详图及布筋图 1:5

盖章栏

单位出图专用章

注册执业章



广西富盟工程设计有限公司
Guangxi FuMeng engineering design limited company
工程设计证书:
建筑行业(建筑)甲级、公路行业(公路)乙级
市政行业(道路)甲级、风景园林甲级A145009152
市政行业(给水、排水、桥梁)乙级A245009159

项目负责人 PROJECT PRINCIPAL	黄丽华	黄丽华
专业负责人 PROJECT CAPTAIN	黄丽华	黄丽华
审定 AUTHORIZED BY	黄江山	黄江山
审核 EXAMINED BY	廖辉超	廖辉超
校对 CHECKED BY	吕鑫	吕鑫
设计 DESIGNED BY	蒙春贤	蒙春贤

建设单位
CONSTRUCTION UNIT

工程名称
PROJECT NAME

图名
DRAWING TITLE

日期
DATE

阶段
STAGES

图别
TYPE

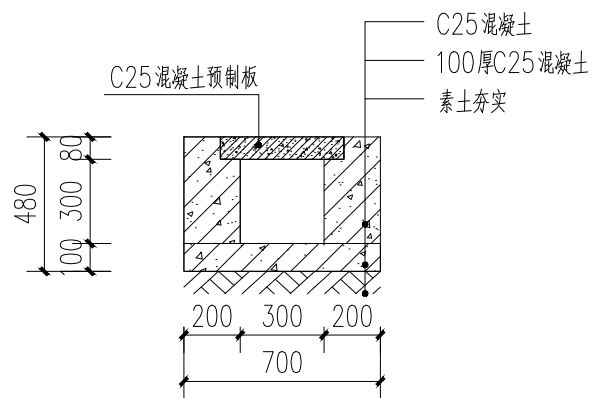
图号
DRAWING NUMBER

工程编号
PROJECT No.

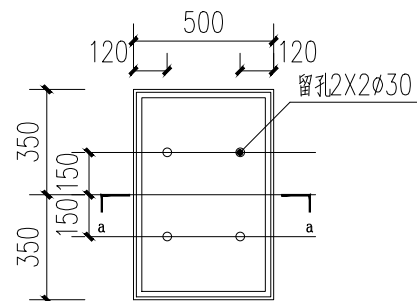
二维码

图号
DRAWING NUMBER

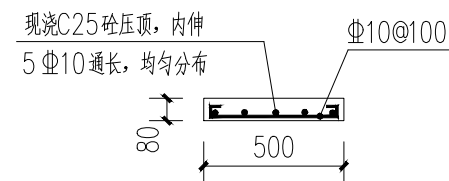
07



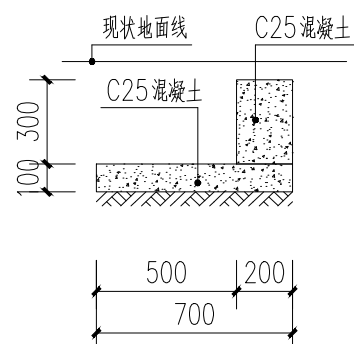
① 排水沟1做法 1:25
总共16m长



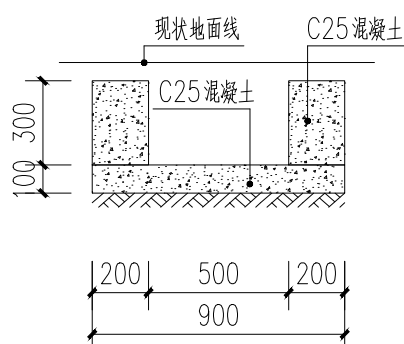
水沟盖板平面图 1:25



1-1 1:25



② 排水沟2做法 1:25
总共46长



③ 排水沟3做法 1:25
总共22.5长

盖章栏

单位出图专用章

注册执业章



广西富盟工程设计有限公司
Guangxi FuMeng engineering design limited company
工程设计证书:
建筑行业(建筑)甲级、公路行业(公路)乙级
市政行业(道路)甲级、风景园林甲级A145009152
市政行业(给水、排水、桥梁)乙级A245009159

项目负责人 PROJECT PRINCIPAL	黄丽华	黄丽华
专业负责人 PROJECT CAPTAIN	黄丽华	黄丽华
审定 AUTHORIZED BY	黄江山	黄江山
审核 EXAMINED BY	廖辉超	廖辉超
校对 CHECKED BY	吕鑫	吕鑫
设计 DESIGNED BY	蒙春贤	蒙春贤

建设单位
CONSTRUCTION UNIT

陆川县良田镇人民政府

工程名称
PROJECT NAME

良田镇石垌村坡塘队文化广场建设

图名
DRAWING TITLE

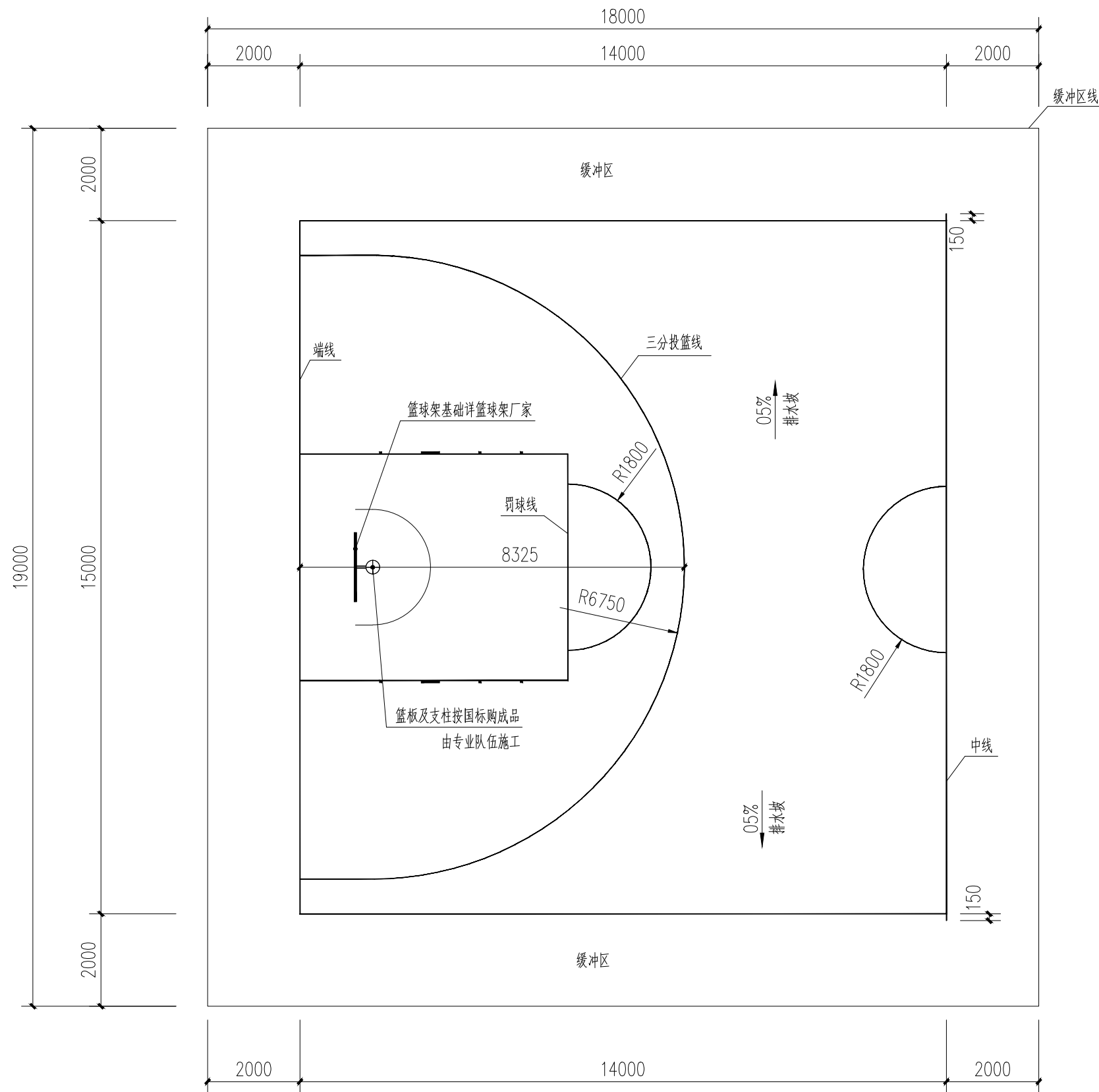
排水沟1-3详图

日期 DATE	阶段 STAGES	工程编号 PROJECT No.
------------	--------------	---------------------

2026.02	施工图	
---------	-----	--

图别 TYPE	图号 DRAWING NUMBER	二维码
------------	----------------------	-----

市政	SZ08	
----	------	--



篮球场平面图 1:100

说明
 1. 本图尺寸以毫米为计算单位。篮球场界线，线宽50MM。
 2. 篮球场朝向按总平所示位置布置。
 3. 采用成品可移动篮球架，按图示位置安装。

盖章栏		
单位出图专用章		
注册执业章		
 广西富盟工程设计有限公司 <small>& Guangxi FuMeng engineering design limited company</small> 工程设计证书： 建筑行业（建筑）甲级、公路行业（公路）乙级 市政行业（道路）甲级、风景园林甲级A145009152 市政行业（给水、排水、桥梁）乙级A245009159		
项目负责人 PROJECT PRINCIPAL	黄丽华	
专业负责人 PROJECT CAPTAIN	黄丽华	
审定 AUTHORIZED BY	黄江山	
审核 EXAMINED BY	廖辉超	
校对 CHECKED BY	吕鑫	
设计 DESIGNED BY	蒙春贤	
建设单位 CONSTRUCTION UNIT	陆川县良田镇人民政府	
工程名称 PROJECT NAME	良田镇石垌村坡塘队文化广场建设	
图名 DRAWING TITLE	篮球场详图	
日期 DATE	阶段 STAGES	工程编号 PROJECT No.
2026.02	施工图	
图别 TYPE	图号 DRAWING NUMBER	二维码
市政	SZ10	

公共照明基础设施设计说明

一、设计依据

- 1、《城市道路设计规范》CJJ37-2016
- 2、《城市道路照明设计标准》CJJ45-2015
- 3、《城市道路照明施工及验收规程》CJJ89-2012

其它有关国家及地方的现行规程、规范及标准
各相关专业提供的技术资料和要求。

二、项目概况及设计内容

良田镇石垌村坡塘队文化广场建设

三、设计范围

- 1、公共照明基础设施的配置方案
- 2、公共照明基础设施的抗风设计
- 3、公共照明基础设施的防雷设计

四、公共照明基础设施配置方案及控制系统

1、灯杆：

要求：灯杆为内外热镀锌锥形杆，总高6米，下口径136mm，上口径60mm，厚度3.0mm，采用Q235优质钢板。灯杆热镀锌喷塑防腐处理（含支架、灯臂），灯杆颜色下蓝（1.2米）上白色，镀锌层表面光滑美观，光泽一致，无镀锌层脱落、起皮、斑点，镀锌层厚度达到80um以上，使用寿命20年。下部法兰边长260mm*260mm，厚度12mm，法兰螺栓孔为椭圆，螺栓标准4φ18mm，灯具仰角10度。

2、路灯光源：

要求：高光效大功率LED光源，功率50W，单颗灯珠光通量160lm/w以上，整灯光照距形设计，灯光地面照度达到15个照度，左右照射范围30米，铝基板硅胶散热，恒压恒流，发光效率：100-140lm/w，色温5000k（中性白），3年光衰小于5%，工作温度-10℃至50℃。平均寿命≥50000小时。抗震、防潮、防尘、防腐、适应雨、雾、霾等气候条件。

3、太阳能电池板：

技术要求：100W、24V光伏发电，采用高强度，高透光率的低铁、绒面钢化玻璃，增加阳光辐射量，透光率91%以上。单体光伏电池应完全密封，组件封装材料、接线盒及电缆采用通过认证的产品。由抗老化的EVA树脂，耐候性优良的PET复合膜层压而成。使用寿命20年以上；衰减率：10年<20%。阳极氧化铝边框，机械强度高，具有抗风，防雷防腐等性能。输出采用密封防水，可适应各种复杂恶劣气候条件下的使用。

4、锂电池：

技术要求：太阳能磷酸铁锂电池，容量280WH、工作电压14.8V，深循环免维护；支持夜间照明10小时，确保连续阴雨天5-7天正常亮灯，全年365天亮灯。

5、控制器：

技术要求：控制器为12V10A，具有过充过放电保护，防雷，光控与时控功能，具有追踪太阳能

板最大功率的PWM功能，最大转换率达98%，全密封防水型。防护等级：IP65，具备光控和时控设定，路灯时段1-12小时可调。

五、抗风

1、太阳能组件：厂家应保证能承受当地的风速而不至于损坏，重点是电池组件支架与灯杆的连接，应使用螺栓固定连接。

2、灯杆和基础：路灯灯杆和基础的抗风设计与电池板高度、面积、倾角及灯杆结构、当地最大风速等有关。由灯杆厂家进行计算和设计，保证最大风速时太阳能路灯灯杆的稳定性。

六、防雷和接地

1、安全电压：本次设计工作电压14.8V，属安全电压，不做电气保护接地。

2、防雷接地：

- (1) 不可用路灯、太阳能电池板作为接闪器；
- (2) 用金属灯珠兼做接闪器和引下线；
- (3) 路灯基础钢筋笼在-0.5m以下其钢筋编辑大于0.37m时，可作为防雷接地体。否则应增加人工接地极，接地电阻≤10欧，必要时将接地体练级，接地做法同一般路灯；
- (4) 在路灯控制器内设置TVS（瞬态电压抑制）防雷保护；

七、其他

1、图中尺寸均以mm计；

2、本地自然环境：

- (1) 环境温度：-10℃至50℃；
- (2) 环境风速：最大为42m/s；
- (3) 抗地震等级：7级；
- (4) 耐腐蚀性能：25年；

3、所有电气设备应选用国家现行的技术先进的产品，不得采用国家明令淘汰的产品。

4、图中的灯型立面图仅为参考，具体样式可由建设单位确定，本次设计仅提出有关技术

序号	符号	材料名称	型号及规格	单位	数量	备注
1	⊕	公共照明节能灯	杆：H=6m 杆壁厚：3mm 口径：D=136mm 灯杆热镀锌，外表面喷紫外线氟碳漆	盏	6	

5.基础施工之前由业主确定路灯样式后，按照路灯规格加工法兰盘与地脚螺栓。

6.基础施工完毕后，外露部分地脚螺栓需用黄腊油和麻带保护。

7.本图未详细说明处，根据实际情况调整，按照相关规范施工。

盖章栏

单位出图专用章

注册执业章



广西富盟工程设计有限公司
& Guangxi FuMeng engineering design limited company
工程设计证书：
建筑行业（建筑）甲级、公路行业（公路）乙级
市政行业（道路）甲级、风景园林甲级A145009152
市政行业（给水、排水、桥梁）乙级A245009159

项目负责人 PROJECT PRINCIPAL	张海燕	
专业负责人 PROJECT CAPTAIN	王慧娟	
审定 AUTHORIZED BY	张海燕	
审核 EXAMINED BY	王慧娟	
校对 CHECKED BY	黄志强	
设计 DESIGNED BY	熊灵丽	

建设单位
CONSTRUCTION UNIT

陆川县良田镇人民政府

工程名称
PROJECT NAME

良田镇石垌村坡塘队文化广场建设

图名
DRAWING TITLE

公共基础照明设计说明

日期 DATE	阶段 STAGES	工程编号 PROJECT No.
2026	施工图	

图别 TYPE	图号 DRAWING NUMBER	二维码
照明	ZM-02	

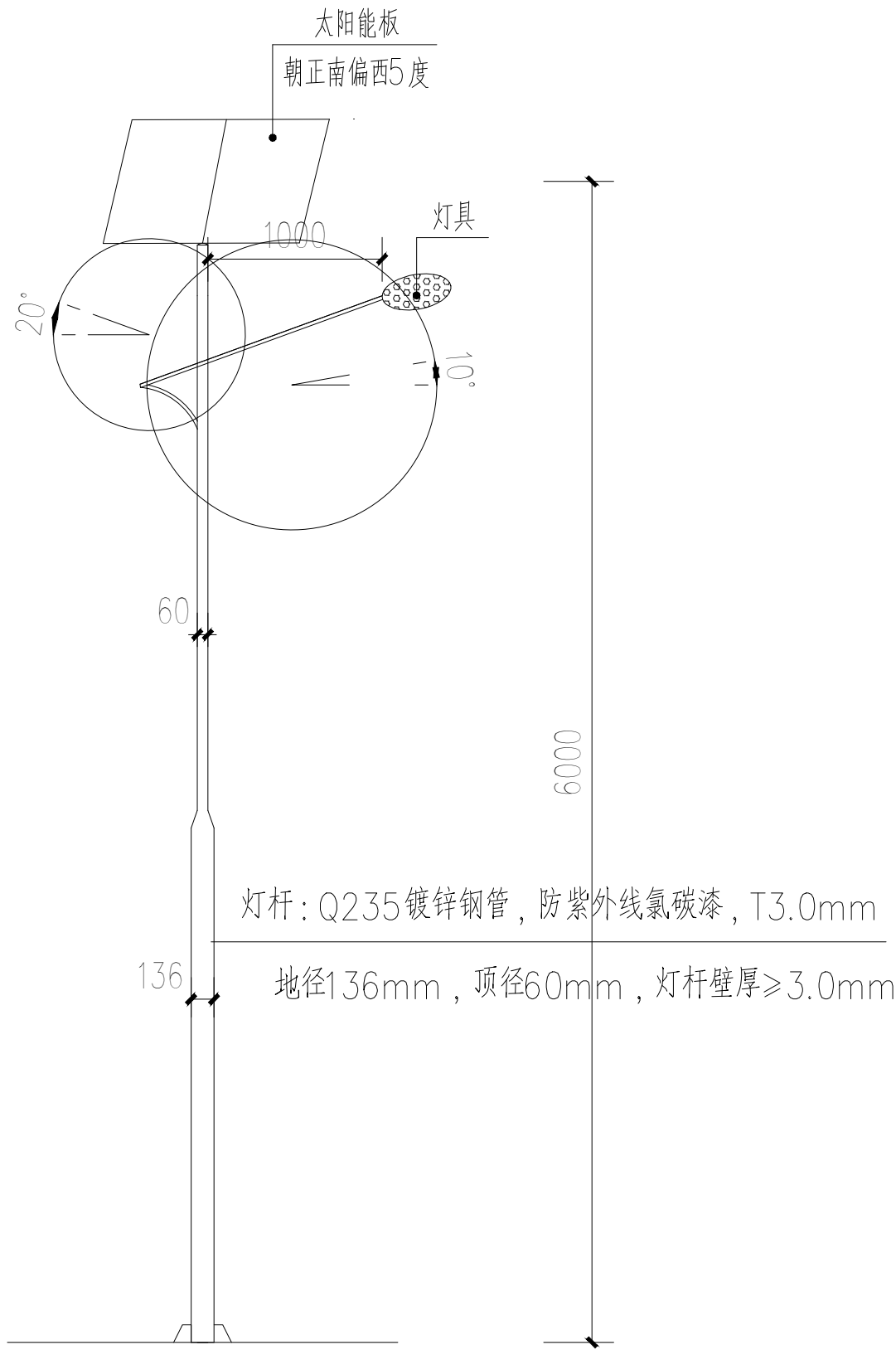
照明 ZM-02

期	
日	
名	
姓	
业	
专	
期	
日	
名	
姓	
业	
专	

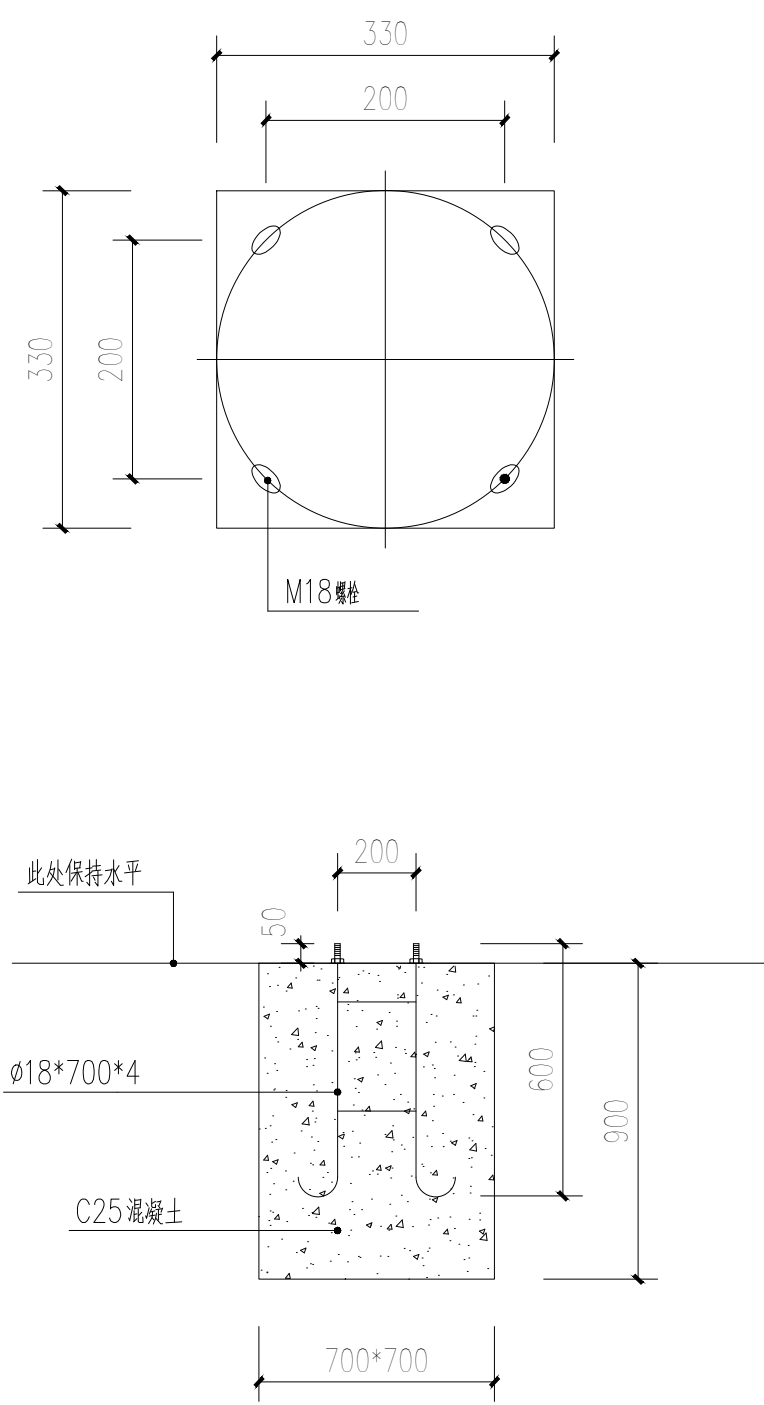
签字

期	
日	
姓	
名	
专	
业	
期	
日	
姓	
名	
专	
业	

会签



灯型立面图
公共基础照明共6盏



太阳能路灯基础剖面图

盖章栏

注册执业章

单位出图专用章

广西富盟工程设计有限公司
Guangxi FuMeng engineering design limited company
工程设计证书:
建筑行业(建筑)甲级、公路行业(公路)乙级
市政行业(道路)甲级、风景园林甲级A145009152
市政行业(给水、排水、桥梁)乙级A245009159

项目负责人 PROJECT PRINCIPAL	张海燕	
专业负责人 PROJECT CAPTAIN	王慧娟	
审定 AUTHORIZED BY	张海燕	
审核 EXAMINED BY	王慧娟	
校对 CHECKED BY	黄志强	
设计 DESIGNED BY	熊灵丽	
建设单位 CONSTRUCTION UNIT	陆川县良田镇人民政府	
工程名称 PROJECT NAME	良田镇石垌村坡塘队文化广场建设	
图名 DRAWING TITLE	公共基础照明详图	
日期 DATE	阶段 STAGES	工程编号 PROJECT No.
2026	施工图	
图别 TYPE	图号 DRAWING NUMBER	二维码
照明	ZM-03	

期					
日					
名					
姓					
业					
专					
期					
日					
名					
姓					
业					
专					

签					
名					
姓					
业					
专					

建筑设计总说明

单位专用章

盖章栏

注册执业章



广西富盟工程设计有限公司
Guangxi Fuleng engineering design limited company
工程设计证书:
建筑行业(建筑)甲级、公路行业(公路)乙级
市政行业(道路)甲级、风景园林甲级A145009152
市政行业(给水、排水、桥梁)乙级A245009159

项目负责人 PROJECT PRINCIPAL	李红	李红
专业负责人 PROJECT CAPTAIN	吴华光	吴华光
审定 AUTHORIZED BY	龙运乙	龙运乙
审核 EXAMINED BY	黄志强	黄志强
校对 CHECKED BY	邢铭新	邢铭新
设计 DESIGNED BY	黄富成	黄富成

建设单位
CONSTRUCTION UNIT

陆川县良田镇人民政府

工程名称
PROJECT NAME

良田镇石垌村坡塘队文化广场建设

图名
DRAWING TITLE

建筑设计总说明

日期 DATE	阶段 STAGES	工程编号 PROJECT No.
2026.02	施工图	

图别 TYPE	图号 DRAWING NUMBER	二维码
建施	JZ-01	

一. 工程概况:

- 项目名称: 横山镇石塘村鸭母田文体广场建设
- 建设单位: 陆川县横山镇人民政府
- 建设地点: 陆川县横山镇石塘村鸭母田
- 建筑类别、等级: 二类一层公共建筑。
- 工程等级: 三级; 建筑设计使用年限: 50年; 建筑防火等级: 二级; 建筑防水等级: 屋面防水等级为I级。
- 建筑层数: 1层, 建筑高度: 3.75米。
- 建筑基地面积: 75.27平方米; 总建筑面积: 75.27平方米

二. 设计依据:

- 建设方对批准的设计文件的意见、设计合同及其设计任务委托书;
- 现行的国家及工程所在地有关建筑设计规范、规程和规定。重点相关的建筑设计规范、规程和规定如下(包括但不限于以下):
工程建设标准强制性条文(房屋建筑部分)2013版 《民用建筑设计统一标准》GB50352-2019
《建筑设计防火规范》GB50016-2014 《无障碍设计规范》GB50763-2012
《屋面工程技术规范》GB50345-2012 《建筑地面设计规范》GB50037-2013
《建筑工程建筑面积计算规范》GB/T50353-2012 《建筑防火封堵应用技术规范》CECS154:2003
《建筑内部装修设计防火规范》GB50222-2017 《建筑玻璃应用技术规程》JGJ113-2015
《民用建筑热工设计规范》GB50176-2016 《建设工程设计文件编制深度规定》(2016年版)
《办公建筑设计规范》JGJ767-2019

三. 设计范围

- 本项目设计任务包括总平面、各建筑子项的建筑、结构、给排水、电气、施工图设计。
- 本项目的二次装修和深化设计包括: 钢结构构件、建筑幕墙、外门窗详细设计、室外环境(景观)设计和室内精装修的设计, 由建设单位(或用户)另行委托。考虑到室内外环境的整体效果, 后续设计单位应与建筑设计单位协调一致。

四. 设计标高、坐标

- 本工程施工图所注尺寸, 除总平面及标高以米(m)为单位外, 其余均以毫米(mm)为单位
- 设计标高±0.000由现场测量确定, 高程系统为黄海高程系统。
- 找坡的楼面建筑标高, 所注为最高点标高, 建筑物标高除注明者外, 为建筑(终饰面)标高, 屋面标高为结构板面标高。

五. 墙体工程

- 本工程主体为框架结构; 框架柱、构造柱及混凝土墙详见结构图。
- 除特别注明外, 外墙墙厚均为180mm, 砌体多为多孔砖, 内墙厚均为180mm, 砌体多为多孔砖, 墙体砌筑砂浆为M10水泥、石灰、砂混合砂浆。
- 除平面图注明者外, 外墙砌体均居墙中; 砌体墙构造和技术要求详见结构图; 卫生间墙体根部做C25现浇混凝土150高反边。
- 墙体预埋及封堵: 钢筋混凝土墙上的预埋见结构图和设备图; 砌体墙预埋见结构图和设备图; 砌体墙预埋洞过梁见结构说明, 混凝土墙预埋的封堵见结构图, 其余砌体墙预埋管道设备安装完毕后, 用C20细石混凝土填实。
- 墙体防潮层: 砌体墙在室内地坪下约60处做20厚1:2水泥砂浆内加5%防水剂的防潮层(在此标高为钢筋混凝土构造可不做)。
- 卫生间内墙采用水泥砂浆抹灰, 抹灰砂浆强度等级M15, 其余内墙抹灰强度等级均为M10。
- 凡砌墙、柱边门垛尺寸小于200mm时, 可与砌墙、柱整体浇注, 构造配筋见结构施工图。
- 不同墙体交接处以及墙体中设有配电箱、柜等墙体厚度时, 抹灰采用200mm宽玻纤网格布挂网, 并抹抗裂砂浆, 中间层抹灰满铺镀锌钢丝网, 网眼规格不大于10x10mm, 钢丝直径不小于0.7mm。
- 内墙凡设有洞口、门洞的均设100宽1:2水泥砂浆护角, 高1500mm。
- 管道穿过隔墙、楼板时应按规定做法施工, 除风井外所有管道并待设备安装后在楼层标高高处封闭。
- 凡砌体墙上的预留洞、槽及埋件详见建筑图和设备图, 钢筋混凝土墙、楼板及梁上预留洞、槽及埋件见结构图和设备图, 各层电梯按钮板, 层位指示板及电梯机房预留洞应符合电梯厂产品样本要求进行施工。

六. 楼、地面工程

- 不同面层材料楼、地面的分界线一般设在门洞处门框厚度中心, 有高差处的界限与低侧墙面平。
- 室内地面混凝土垫层纵横设置伸缩缝(纵向平头缝, 横向假缝)分缝大小为6mX6m, 缝宽20mm; 细石混凝土地面面层划分6mX6m分格缝, 分格缝与垫层伸缩缝对齐, 缝宽20mm, 内填建筑嵌缝油膏; 水泥砂浆地面面层分格缝间距根据房间大小可适当调整为3-6m, 水泥砂浆分格缝应与垫层伸缩缝对齐。
- 楼板子留孔洞要求位置准确, 严禁凿洞, 凿洞, 孔洞应用套管穿孔并用C20细石砼浇筑严密, 且卫生间须做闭水试验, 要求24小时无渗漏方为合格。
- 工程所有内部装饰的材料均需经业主及设计人员确认后使用, 若业主进行二次装修设计, 则可根据装修设计进行调整, 但二次装修设计所选用的材料需确保原设计的安全不受影响。
- 卫生间、走廊等水湿房间设聚氨酯防水涂料, 分三次涂刷厚, 沿墙面高出地面150, 防水涂料可以根据实际情况改用同等效用其他防水材料, 但需经设计人同意。
- 卫生间、走廊标高均比楼层标高高低10mm, 楼地面找坡按向地漏或排水沟, 坡度0.5%。
- 凡管道穿过此类房间地面时, 须预埋套管, 高出地面30, 地漏周围, 穿墙面或墙面防水层管道及预埋件周围与找平层之间预留宽10, 深7的回槽, 并嵌填密封材料。
- 管井门做混凝土门坎, 高200或同踢脚高。烟井穿楼板时做混凝土坎100高, 宽度同井壁厚。

七. 屋面工程

- 屋面排水组织见屋顶平面图, 排水管尺寸及位置详水施图; 按《屋面工程技术规范》[GB 50345-2012]技术要求施工。
- 屋面天沟、落水斗子、雨水管、水斗等排水构件组成屋面排水系统。排水管安装完毕必须做通球试验。阳台排水管和空调周围的位置和规格见各层平面及大样和详图, 屋面雨水管为D100UPVC雨水管, 雨水管、雨水斗接口做法参照11ZJ201-41-1。

- 屋面落水口均需加网罩, 雨水管径除注明外均为φ110, 穿女儿墙屋面落水口做法参11ZJ201-12-2; 天沟落水口做法参11ZJ201-12-1, 泛水做法详11ZJ201-11-1, 水落管下加设钢筋砼水簸箕, 做法详11ZJ201-37-C, 屋面出入口详11ZJ201-13-1, 管道出屋面泛水详11ZJ201-15-1, 雨篷做法详11ZJ201-22-5。

八. 屋面做法:

- | | |
|-------------------------------|--------------------------------------|
| 屋面1: 屋面防水等级为II级, 用于非上人屋面、雨篷): | 屋面2: 檐板反坡屋面(II级防水不上人, 女儿墙斜屋面): |
| 1、40厚C20细石混凝土表面抹平; | 1、黄板瓦(板瓦盖六冒四) |
| 2、干铺聚酯无纺布一层; | 2、1:3水泥砂浆找平瓦层最薄处25厚(配Φ6@500@500钢筋网) |
| 3、挤塑聚苯乙烯泡沫塑料板; | 3、20厚1:3水泥砂浆找平; |
| 4、4厚APP改性沥青青防水卷材; | 4、钢筋混凝土结构板在檐口和屋脊处预埋10锚筋各一臂, 纵向间距1500 |
| 5、20厚1:2.5水泥砂浆找平; | |
| 6、钢筋混凝土结构板(表面清扫干净); | |

九. 门窗工程

- 所注门窗尺寸均为洞口尺寸, 加工制作时应扣除装饰面层厚度, 周边安装完毕后做好止水带。铝窗洞口与窗框空隙, 普通抹灰<20, 门窗生产要根据现场实测洞口尺寸。
- 凡涉及室内设计部位的门窗做法另见室内设计图纸, 外玻璃门窗和玻璃幕墙的抗风压等级为4级, 水密性等级为3级, 气密性为6级。
- 管井检修防火门定位与管井外侧墙面平, 凡未注明距楼、地面高度者为距建筑完成面200mm高, C15混凝土门框, 宽同墙厚, 或钢筋混凝土墙建筑完成面200mm。
- 有防水要求的设备用房(如变电间、发电机房等)设200mm高混凝土门坎, 平内墙面(设备安装后砌筑)。
- 通风铝合金百叶为100系列(除注明外)做法参照98J2721图集, 外墙上百叶颜色另详。
- 大门均应用防盗措施。
- 本工程门窗玻璃的选用应严格按照《建筑玻璃应用技术规程》JGJ113-2015和《建筑安全玻璃管理规定》发改运行(2003)2116号及地方主管部门的有关规定。
- 必须用安全玻璃部位: 1) 面积大于1.5平方米的玻璃或玻璃底边离最终装修面小于500mm的落地窗; 2) 易受撞击、冲击而造成人体伤害的其他部位; 3) 有框门玻璃大于0.5平方米;

十. 防水工程

- 厨、浴、厕等潮湿房间内墙防水: 1.0厚聚合物水泥基防水涂料由顶板底做到地面, 地面防水膜覆盖墙面防水膜300。
- 金属百叶下框距板面50高, 作为排水口。
- 所有卫生间(除注明外)墙体根部做C25现浇混凝土150高反边, 卫生间防水材料沿墙边贴实泛起400高。
- 外墙防水: 采用1.0厚聚合物抗裂抹灰砂浆, 穿过外墙防水层的管道、螺栓、构件等宜预埋, 在预埋件四周留凹槽, 并嵌填密封材料。
- 墙面分格缝内嵌填密封材料。外墙门窗洞口外侧金属框与防水层及饰面层接缝处留5x7(宽、深)的凹槽, 并嵌填密封材料。

十一. 防火工程

- 用于防火分隔的墙体, 必须严格按照防火规范砌筑至梁底或板底, 不得留空隙(特别是在吊顶上), 用于防火分隔的墙体材料的耐火极限>3.0h, 用于防火分隔的楼梯间疏散通道隔墙的耐火极限>2.0h。
- 管道穿过隔墙、楼板时应按规定做法施工, 安装完毕用C20细石混凝土填充孔洞, 1:3水泥砂浆抹灰封堵。除风井外所有管道并待设备安装后在楼层标高高处封闭。其他消防设施见各专业图纸。

十二. 室外装修工程

- 本工程外立面装修用材及色彩详见立面图。装修所用材料及色彩应在施工前提供样板, 经建设单位和设计单位认可后, 由设计单位提供立面分色图, 经建设单位认可后方可按立面分色图施工。
- 外墙从基体表面至饰面层留分格缝, 同层按立面, 可预留或后切, 金属网、找平层、防水层、饰面层应在相应位置留缝, 缝宽8-10mm, 切缝后宜采用空气压缩机吹除缝内粉末, 缝内嵌填5mm厚灰黑色专用填缝剂。
- 外墙找平层中的水泥砂浆, 其强度等级不应小于砌块强度等级且不低于M7.5级, 与基层墙体的粘结强度不得小于0.6MPa。
 - 凡贴面砖的外墙, 均应采用专用胶粘剂粘贴, 并应在现场进行抗拉拔试验, 面砖的粘结强度不得小于0.4MPa, 外墙砖吸水率不应大于0.5%。
 - 室外水管的颜色按设计图选用或选用与建筑外墙一致的颜色。
 - 承包商进行轻钢结构、装饰物等外装修时, 需另行设计并向设计单位提供有关技术资料及预埋件等设置要求, 经确认后再生施工。
 - 建筑装饰装修工程所用材料应符合国家有关建筑装饰装修材料有害物质限量标准的规定。
 - 楼梯、平台、护窗栏杆打选用灰色烤漆, 阳台金属栏杆选用黑色烤漆。
 - 室内外各项露明金属件(除不锈钢及铝合金扶手外)的油漆为防锈漆漆2道后再刷面漆2道, 颜色另详。
 - 各项油漆均由施工单位制作样板, 经确认后进行现场, 并据此进行验收。

十三. 外墙做法(从内到外):

- | | |
|--------------------------------|------------------------|
| 外墙: 面砖外墙墙面(位置和颜色详立面): | 外墙1: 涂料外墙墙面(位置和颜色详立面): |
| 1、15厚1:3水泥砂浆 | 1、20厚1:3水泥砂浆, 分两次抹平 |
| 2、5厚干拌类聚合物水泥防水砂浆, 中间压入一层热镀锌电焊网 | 2、喷或滚刷底涂料一道 |
| 3、5-7厚面砖, 陶瓷墙地砖胶粘剂粘贴, 填缝剂填缝 | 3、喷或滚刷涂料二道 |

十四. 无障碍设施

- 本工程无障碍设施及标识系统的安装设置应符合《建筑物无障碍设计规范》(GB50763-2012)的要求, 并由相应的供应商负责深化设计和安装。
- 建筑入口设残疾人坡道, 宽度不小于1.20m, 坡度<1/12。
- 所有无障碍设施及标识系统应在室内外装饰、设备安装深化设计和施工中完成。

十五. 建筑设备、设施

- 电梯安装由中标电梯公司提供土建图, 包括电梯系统及井道等, 由承包商负责具体安装施工图设计, 需与土建、机电、室内工程等密切配合进行, 符合预留井道、基坑等设计尺寸(见相关设计图)及相关专业设计参数的要求。无障碍电梯应符合《城市道路和建筑物无障碍设计规范》[GB50763-2012]的要求; 消防电梯应符合《建筑设计防火规范》[GB50016-2006]的规定。电梯选型必须考虑设备减振, 必须由厂家提供减振说明书由设计院认可后方可施工。电梯的井道和电梯机房要求采取吸声降噪措施, 电梯其他参数另见中标电梯公司土建图。电梯参数选型详见电梯选型表, 做法参考图集13J404。
- 电梯选型表:

电梯类型	数量	载重	速度	停站数	轿厢尺寸	井道尺寸	顶层高度	底坑深度	机房高度	开门尺寸
(部)	(kg)	(m/s)	(站)	(mm)	(mm)	(mm)	(mm)	(mm)	(mm)	(wh)
电梯										

- 电梯选型需满足无障碍电梯的要求。

十六. 楼梯间

- 楼梯栏杆采用不锈钢栏杆, 做法详11ZJ4.01。
- 不锈钢管扶手: 11ZJ4.01参第37页17大样。 6. 楼梯踏步防滑: 不锈钢防滑条, 11ZJ4.01参第39页19大样;
 - 起步扶手: 11ZJ4.01参第38页10大样。 7. 栏杆与踏步连接: 钢立柱埋入踏步踏面, 11ZJ4.01参第41页1大样;
 - 靠墙不锈钢扶手: 11ZJ4.01参第36页1大样。
 - 不锈钢护窗杆: 11ZJ4.01参第34页2B大样。
 - 扶手与填充墙连接: 11ZJ4.01参第42页4大样。

十七. 环保及室内环境污染控制设计

- 环境保护及污染防治设施应与主体工程同时设计、同时施工、同时使用---“环保”三同时“原则。
- 各种污染物(如废气、污水、垃圾、工业废渣、噪声、油污、各类建筑材料所含放射性和非放射性污染物等)均采取了有效措施控制和防治并达标。
- 尽量采用可回收再利用的建筑材料, 不使用鱼油类、石蜡类产品和材料。
- 室内环境污染物质限量应符合《民用建筑工程室内环境污染控制规范》GB50325-2020的要求。

十八. 其它施工中注意事项

- 图中所选用标准图中有对结构工种的预埋件、预留洞, 如楼梯、平台栏杆、门窗、建筑配件等, 本图所标注的各种预留洞与预埋件应与各工种密切配合后, 确认无误方可施工。
- 两种材料的内外墙体交接处, 应根据饰面材质在做饰面前加钉200宽钢丝网或在施工中加贴玻璃丝网格布, 防止裂缝。墙面的水泥砂浆抹灰中均掺抗裂素, 用量详厂家提供的产品说明。
- 每层配电网管并预埋预留洞, 待管线安装完后用与相邻楼相同标号的细石混凝土封闭, 首层地下室砌体隔墙均待设备管道安装完再砌。本工程楼体外露给排水管由二次装修时进行封堵, 预留出网门检修口。
- 本工程装饰材料应采用不燃或难燃材料。外装饰材料颜色须通过选择样品和制做施工样板由设计方选定, 甲方确定。
- 本工程施工及验收均严格执行国家现行的建筑安装工程工程施工及验收规范及南宁市的相关地方标准、建筑工程法规。本工程施工图中各专业图纸对照使用, 如发现有不矛盾处, 应及时与设计方联系解决, 不得擅自施工。施工图中未尽事项, 在施工中应各方密切配合, 共同协商。
- 本工程设计中未详尽之处, 均应按照国家或地区现行的各类相关施工规范、规定及标准实施。

建筑室内外装修一览表

盖章栏

单位专用章

注册执业章



广西富盟工程设计有限公司
 & Guangxi Fumeng engineering design limited company
 工程设计证书：
 建筑行业（建筑）甲级、公路行业（公路）乙级
 市政行业（道路）甲级、风景园林甲级A145009152
 市政行业（给水、排水、桥梁）乙级A245009159

项目负责人 PROJECT PRINCIPAL	李红	
专业负责人 PROJECT CAPTAIN	吴华光	
审 定 AUTHORIZED BY	龙运乙	
审 核 EXAMINED BY	黄志强	
校 对 CHECKED BY	邢铭新	
设 计 DESIGNED BY	黄富成	

建设单位
CONSTRUCTION UNIT

陆川县良田镇人民政府

工程名称
PROJECT NAME

良田镇石垌村坡塘队文化广场建设

图 名
DRAWING TITLE

建筑室内外装修一览表

日期 DATE	阶 段 STAGES	工程编号 PROJECT No.
2026.02	施工图	
图 别 TYPE	图 号 DRAWING NUMBER	二维码
建 施	JZ-02	

一、地面做法

注：以上地面燃烧性能均为A级

地1：陶质地砖地面（除注明地2外其他地面） 1、8~10厚地砖铺实拍平，水泥浆擦缝。 2、20厚1：4干性水泥砂浆 3、素水泥浆结合层一遍； 4、80厚C15混凝土 5、素土夯实	地2：陶质地砖地面（卫生间） 1、8~10厚地砖铺实拍平，水泥浆擦缝。 2、20厚1：4干性水泥砂浆 3、1.2厚聚合物水泥防水涂料，刷基层处理剂一遍； 4、最薄处15厚1：3水泥砂浆； 5、80厚C15混凝土 6、素土夯实
--	--

二、楼面做法

注：以上楼面燃烧性能均为A级

楼1：陶质地砖地面（除卫生间所有） 1、8~10厚地砖铺实拍平，水泥浆擦缝。 2、20厚1：4干性水泥砂浆 3、素水泥浆结合层一遍； 4、现浇钢筋混凝土楼板	楼2：陶质地砖地面（卫生间） 1、8~10厚地砖铺实拍平，水泥浆擦缝。 2、20厚1：4干性水泥砂浆 3、1.2厚聚合物水泥防水涂料，刷基层处理剂一遍； 4、最薄处15厚1：3水泥砂浆； 5、现浇钢筋混凝土楼板
--	--

三、踢脚做法

- 踢1：面砖踢脚（150高，所以踢脚）
 1、8—10厚面砖，水泥浆擦缝；
 2、3~4厚水泥砂浆加水重量20%白乳胶镶贴；
 3、7厚1：3水泥砂浆，分两次抹灰；
 4、素水泥浆一遍（内掺3—5%白乳胶）；
 5、墙体；

四、内墙面做法

注：以上顶棚燃烧性能均为A级

内墙1：白色腻子墙面（除注明内墙1外其他内墙） 1、内墙表面清理后； 2、刷专用界面剂一遍； 3、8厚1：1：6水泥石灰膏砂浆打底扫毛； 4、5厚2：1：5水泥石灰膏砂浆抹平； 5、2厚面层耐水腻子分遍刮平。	内墙2：釉面砖墙面（用于卫生间到顶高） 1、内墙表面清理后，15厚1：3水泥砂浆； 2、刷聚合物乳液防水素浆一遍； 3、10厚聚合物乳液防水砂浆 4、4—5厚聚合物乳液防水砂浆镶贴 5、8~10厚釉面砖，白水泥浆擦缝；
---	--

五、顶棚做法

- 棚1白色腻子顶棚（所有顶棚）
 1、钢筋混凝土板底面清理干净；
 2、5厚1：1：4水泥石灰砂浆；
 3、5厚1：0.5：3水泥石灰砂浆；
 4、3厚底基防裂腻子分遍刮平；
 5、2厚面层耐水腻子刮平；

（室内装修一览表说明：面层采用的颜色由使用设计、施工三方协商后决定凡未做特别说明的房间，管井，电梯井，均按粗装修标准做20厚1：2水泥砂浆楼面和1：1：6混合砂浆20厚墙面。）

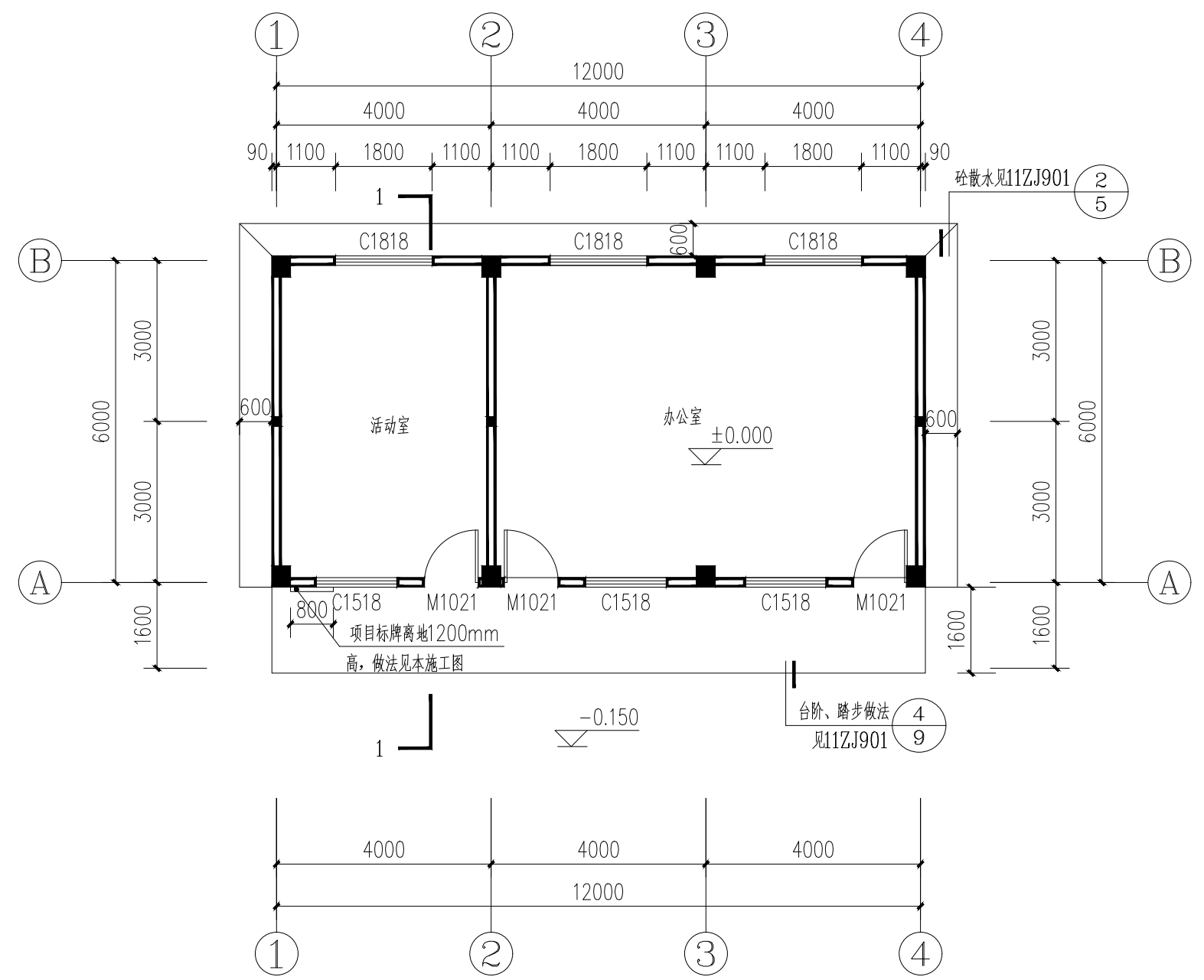
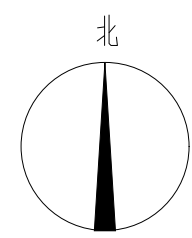
室内装修说明：

- 室内一般装修详见《建筑构造统一做法表》及有关节点详图。装修所用材料应采用对人体健康无毒无害的环保型材料，同时符合《民用建筑工程室内环境污染控制规范》(GB50325-2010)、《建筑内部装修设计防火规范》(GB50222-95)(2001年版)规定，楼地面部分执行《建筑地面设计规范》(GB50037-96)。
- 室内精装修详二次装修设计图。二次装修设计须经有关主管部门审批，并应满足消防安全、使用功能、节能等要求。
- 不得改动原有的结构承重构件，消防设备如消火栓、喷淋、报警器、排烟口等的局部改动，应与设计院有关设计人员协商。
- 有吊顶的房间，内墙体应抹灰到吊顶标高以上100高处。
- 所有抹灰墙面的阳角均须先作1：2水泥砂浆护角，护角高2000mm，两侧宽50mm。轻钢龙骨石膏墙基板处顶棚阳角处均应先作金属护角，然后再进行面层施工。顶棚的抹灰层与基层之间及各抹灰层之间必须粘结牢固。
- 罩面石膏灰不得抹在水泥砂浆层上。
- 不同材料的交接处，应在找平层中附加玻纤网或金属网，网宽300。水泥砂浆不得抹在石灰砂浆层上。
- 所有安装及装修工程禁止在水池底和侧壁。所有用水房间底板上下凿洞、钻孔、埋设膨胀螺栓。
- 公共厕所应设置牢固的挂衣钩。
- 卫生间地面地漏水封比相应地面标高低80mm，应在该房间最低处；地漏、管道周围与找平层间应预留10x7mm凹槽并应嵌填密封沥青膏。
- 各管线施工安装时应相互配合，如发现管线交错冲突时，应及早通知设计人员，以便及时协调。

期
日
姓
名
业
专
期
日
姓
名
业
专
会
签

日期	
姓名	
专业	
日期	
姓名	
专业	

会签



一层平面图 1:100
 本层建筑面积为: 75.27m²
 总建筑面积为: 75.27m²

- 说明:
- 除注明外, 墙厚均为180。墙体材料为 MU10页岩烧结多孔砖。
墙体砌筑砂浆为M7.5水泥石灰砂混合砂浆
 - 除注明外, 门垛墙宽均为120 (墙边至洞口边)。
 - 卫生间窗台高度为900, 其它窗台高度为900。
 - 所有采用蹲式大便器的卫生间比同层楼板降400, 完成面均比所在楼层标高降低20, 向大便器或地漏方向找0.5%坡; 做法详见水施。
 - 所有铝合金窗台设 60 厚、C20 砼压顶, 内配 2Φ8, L=窗宽度 + 两端入墙各 250, 分布筋Φ6@200。
 - 走廊完成面均比所在楼层标高降低20, 向或地漏方向找0.5%坡; 做法详见水施。
 - 柱子大小详见结施。

盖章栏

单位出图专用章

注册执业章

广西富盟工程设计有限公司
 & Guangxi FuMeng engineering design limited company
 工程设计证书:
 建筑行业 (建筑) 甲级、公路行业 (公路) 乙级
 市政行业 (道路) 甲级、风景园林甲级A145009152
 市政行业 (给水、排水、桥梁) 乙级A245009159

项目负责人 PROJECT PRINCIPAL	李红	李红
专业负责人 PROJECT CAPTAIN	吴华光	吴华光
审定 AUTHORIZED BY	龙运乙	龙运乙
审核 EXAMINED BY	黄志强	黄志强
校对 CHECKED BY	那铭新	那铭新
设计 DESIGNED BY	黄富成	黄富成

建设单位
CONSTRUCTION UNIT

陆川县良田镇人民政府

工程名称
PROJECT NAME

良田镇石垌村坡塘队文化广场建设

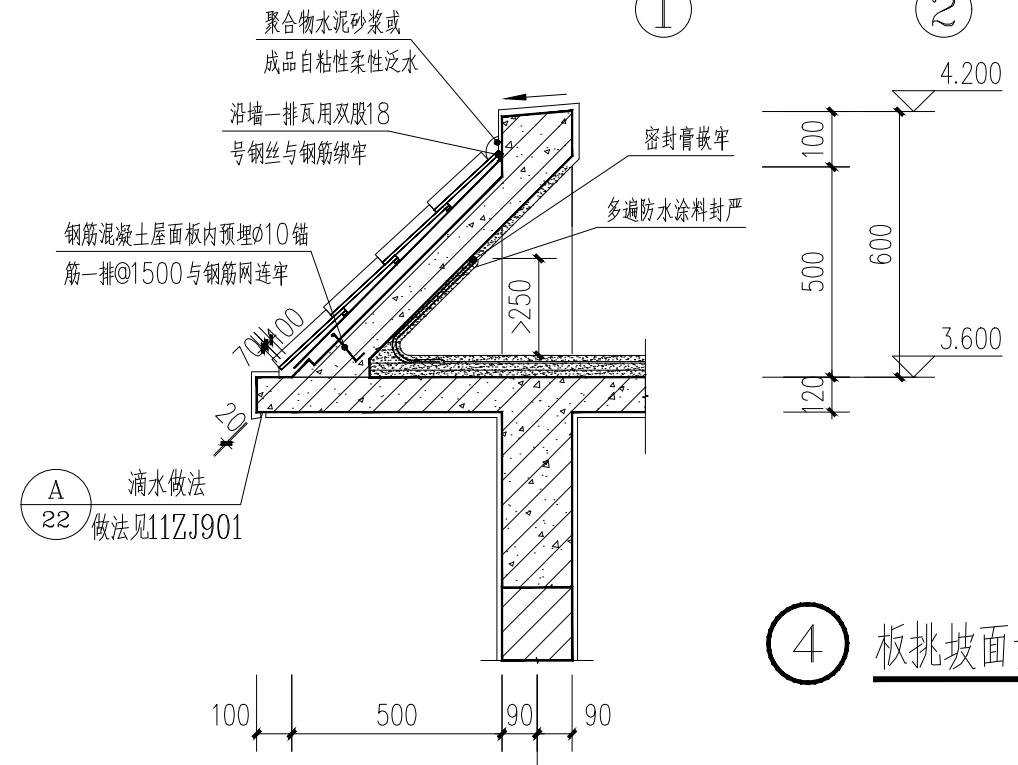
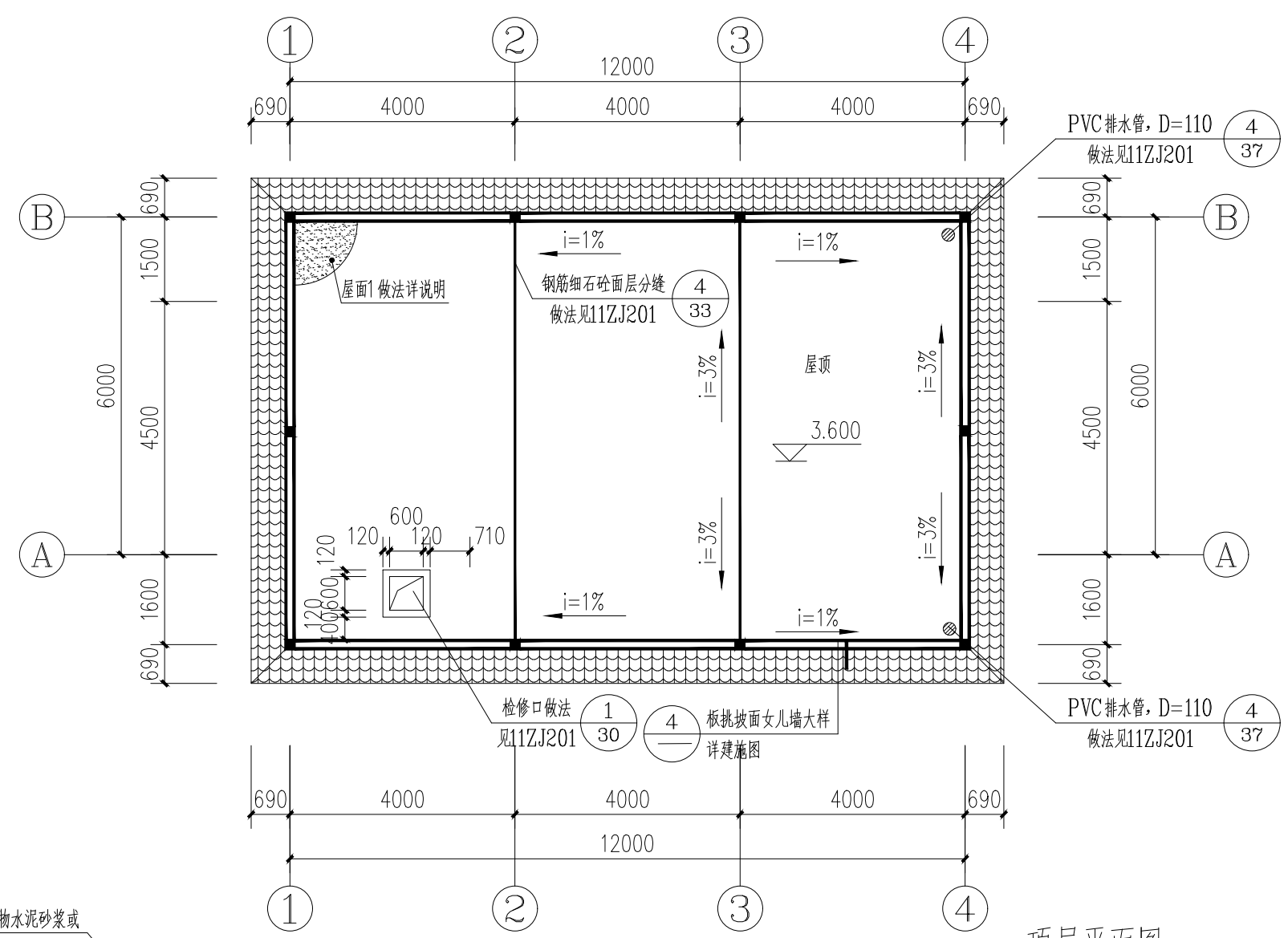
图名
DRAWING TITLE

一层平面图

日期 DATE	阶段 STAGES	工程编号 PROJECT No.
2026.02	施工图	
图别 TYPE	图号 DRAWING NUMBER	二维码
建施	JZ-03	

日期	
姓名	
专业	
日期	
姓名	
专业	

会签	
----	--



4 板挑坡面女儿墙大样

顶层平面图 1:100

盖章栏

注册执业章

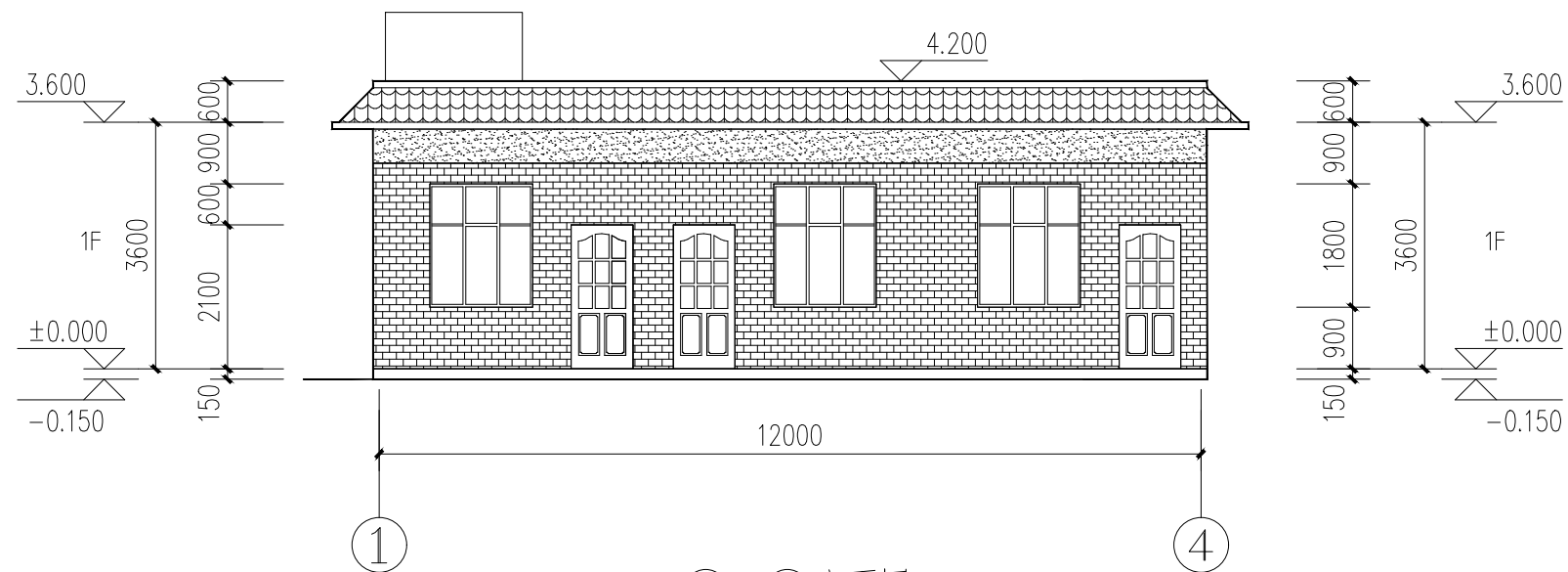
单位出图专用章

广西富盟工程设计有限公司
 & Guangxi FuMeng engineering design limited company
 工程设计证书:
 建筑行业(建筑)甲级、公路行业(公路)乙级
 市政行业(道路)甲级、风景园林甲级A145009152
 市政行业(给水、排水、桥梁)乙级A245009159

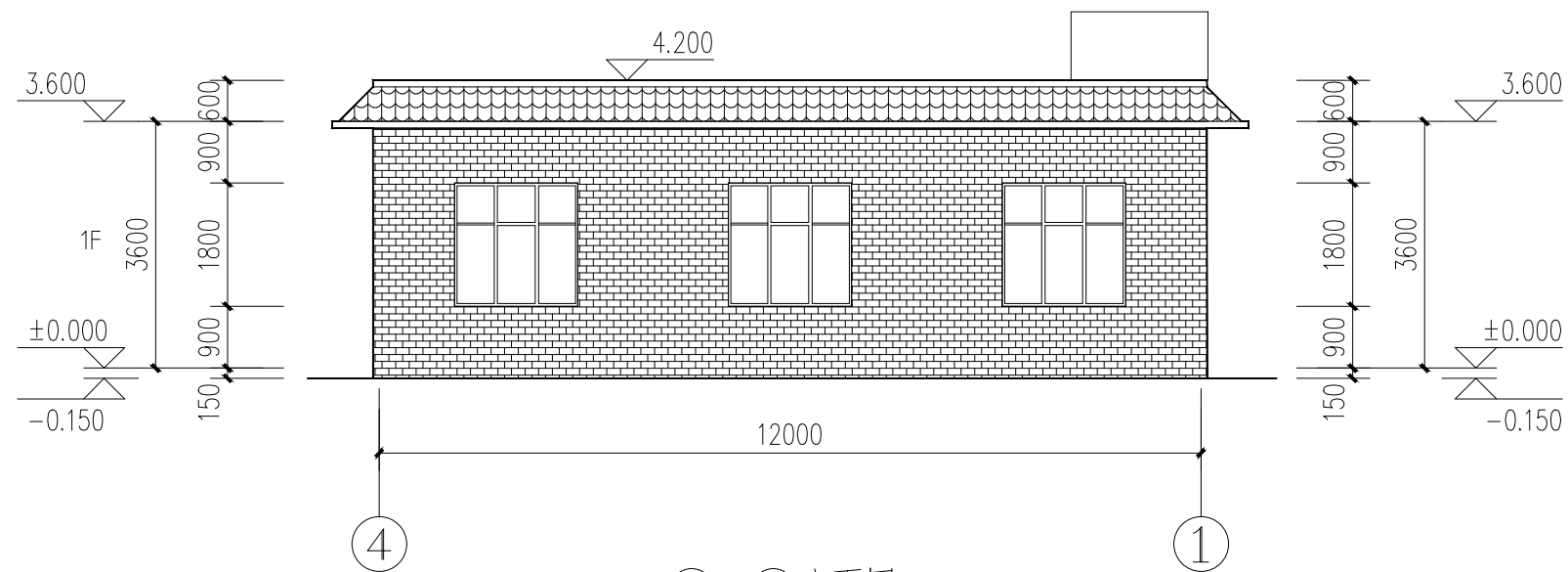
项目负责人 PROJECT PRINCIPAL	李红	李红
专业负责人 PROJECT CAPTAIN	吴华光	吴华光
审定 AUTHORIZED BY	龙运乙	龙运乙
审核 EXAMINED BY	黄志强	黄志强
校对 CHECKED BY	那铭新	那铭新
设计 DESIGNED BY	黄富成	黄富成
建设单位 CONSTRUCTION UNIT	陆川县良田镇人民政府	
工程名称 PROJECT NAME	良田镇石垌村坡塘队文化广场建设	
图名 DRAWING TITLE	顶层平面图	
日期 DATE	阶段 STAGES	工程编号 PROJECT No.
2026.02	施工图	
图别 TYPE	图号 DRAWING NUMBER	二维码
建施	JZ-04	

日期	
姓名	
专业	
日期	
姓名	
专业	

会签



①~④立面图 1:100



④~①立面图 1:100

图例: (其他立面均相同)

- | | | | |
|--|-------------|--|-------------|
| | 红色琉璃瓦 | | 白色涂料 |
| | 白色瓷砖100X100 | | 蓝色瓷砖100X100 |

盖章栏

注册执业章

单位出图专用章

广西富盟工程设计有限公司
 & Guangxi FuMeng engineering design limited company
 工程设计证书:
 建筑行业(建筑)甲级、公路行业(公路)乙级
 市政行业(道路)甲级、风景园林甲级A145009152
 市政行业(给水、排水、桥梁)乙级A245009159

项目负责人 PROJECT PRINCIPAL	李红	
专业负责人 PROJECT CAPTAIN	吴华光	
审定 AUTHORIZED BY	龙运乙	
审核 EXAMINED BY	黄志强	
校对 CHECKED BY	那铭新	
设计 DESIGNED BY	黄富成	

建设单位
CONSTRUCTION UNIT

陆川县良田镇人民政府

工程名称
PROJECT NAME

良田镇石垌村坡塘队文化广场建设

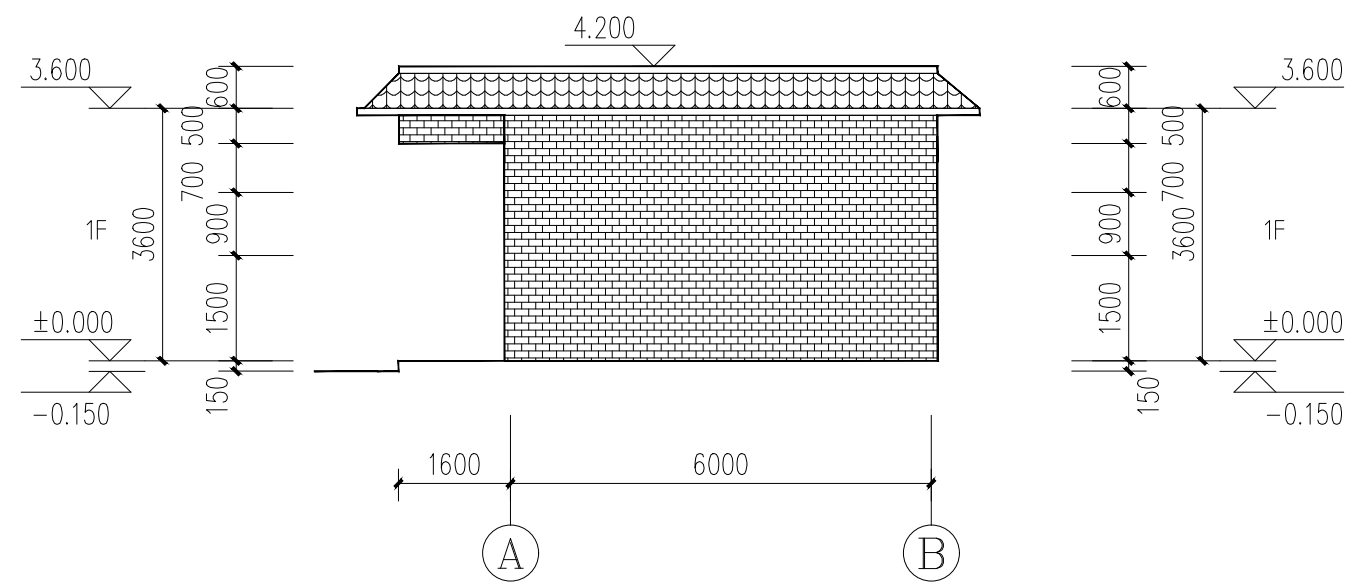
图名
DRAWING TITLE

○~○立面图
○~○立面图

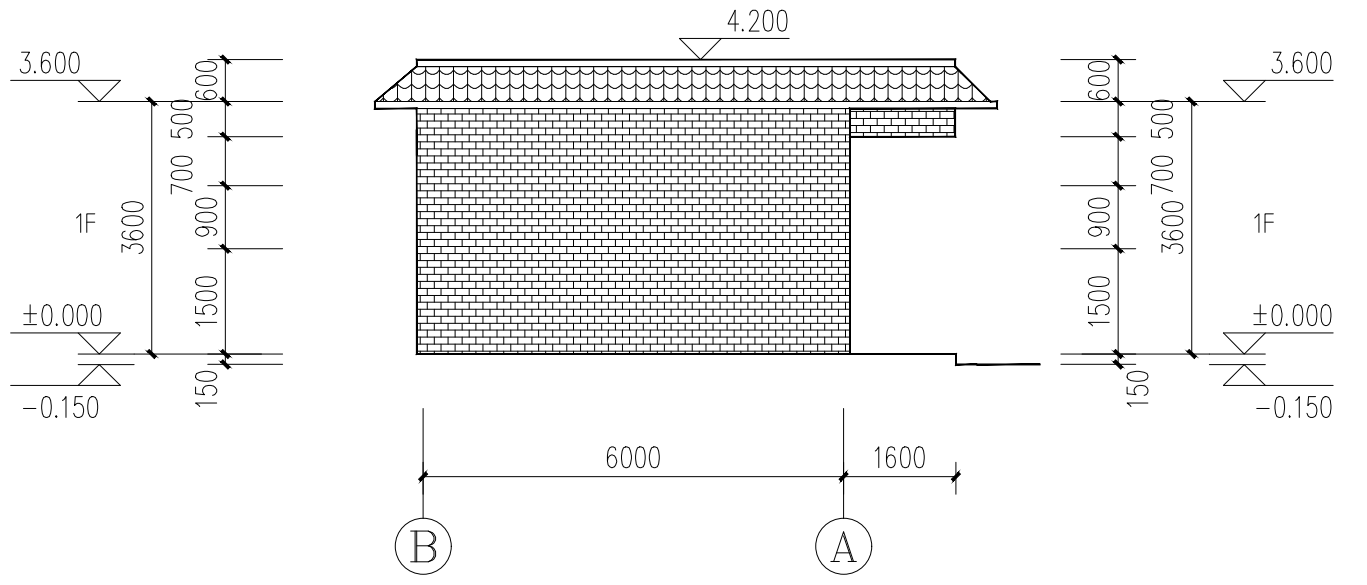
日期 DATE	阶段 STAGES	工程编号 PROJECT No.
2026.02	施工图	
图别 TYPE	图号 DRAWING NUMBER	二维码
建施	JZ-05	

期	
日	
姓	
名	
专	
业	
期	
日	
姓	
名	
专	
业	

会签


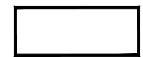
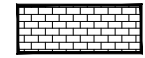
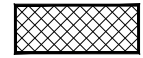


A~B 立面图 1:100



B~A 立面图 1:100

图例：（其他立面均相同）

-  红色琉璃瓦
-  白色涂料
-  白色瓷砖100X100
-  蓝色瓷砖100X100

盖章栏

注册执业章

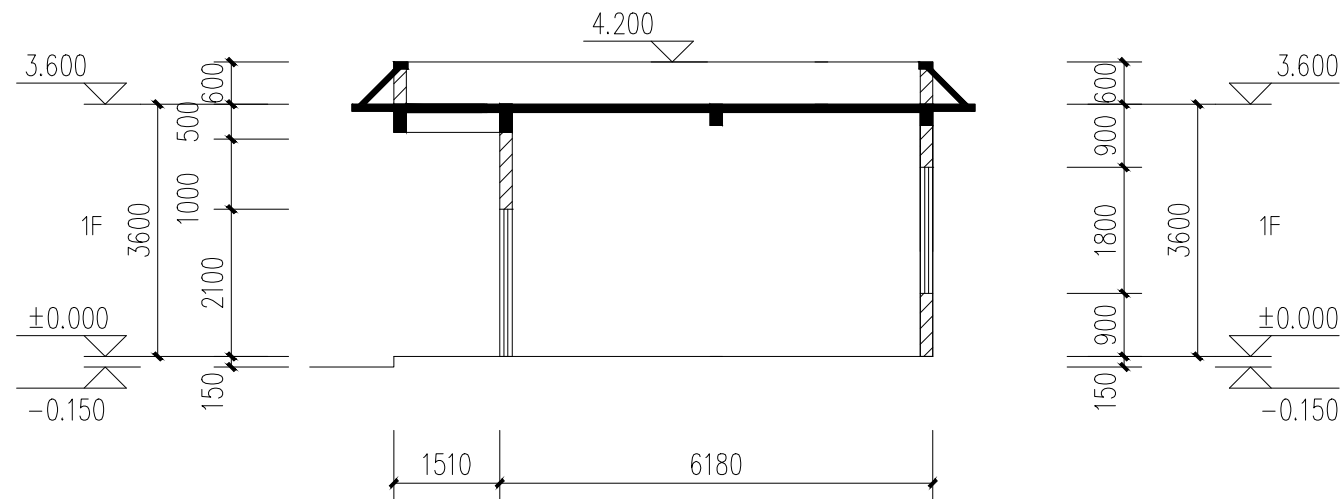


广西富盟工程设计有限公司
 & Guangxi FuMeng engineering design limited company
 工程设计证书：
 建筑行业（建筑）甲级、公路行业（公路）乙级
 市政行业（道路）甲级、风景园林甲级A145009152
 市政行业（给水、排水、桥梁）乙级A245009159

项目负责人 PROJECT PRINCIPAL	李红	
专业负责人 PROJECT CAPTAIN	吴华光	
审定 AUTHORIZED BY	龙运乙	
审核 EXAMINED BY	黄志强	
校对 CHECKED BY	那铭新	
设计 DESIGNED BY	黄富成	
建设单位 CONSTRUCTION UNIT	陆川县良田镇人民政府	
工程名称 PROJECT NAME	良田镇石垌村坡塘队文化广场建设	
图名 DRAWING TITLE	○~○立面图 ◎~◎立面图	
日期 DATE	阶段 STAGES	工程编号 PROJECT No.
2026.02	施工图	
图别 TYPE	图号 DRAWING NUMBER	二维码
建施	JZ-06	

期	
日	
姓	
名	
专	
业	
期	
日	
姓	
名	
专	
业	

会
签



1-1剖面图 1:100

门窗表

类型	设计编号	洞口尺寸(mm)	数量	图集名称	备注
普通门	M1021	1000X2100	3		不锈钢防盗门
普通窗	C1518	1500X1800	3		铝合金推拉窗,有亮子,无纱窗
	C1818	1800X1800	3		铝合金推拉窗,有亮子,无纱窗

门窗工程附注说明

- 门窗开启线表示方法:实线表示外开,实线加虚线表示双向开启;箭头表示推拉门窗,无线表示固定窗。
- 门窗生产厂家应由甲乙双方共同认可,厂家负责安装详图,并配套提供五金配件,预埋件位置视产品而定,但每边不得少于两个。
- 门窗安装应满足其强度、热工、声学及安全性等技术要求。
- 门窗安装均需待现场实测后方可加工安装。
- 门窗统计表和门窗详图尺寸均为洞口尺寸,内门窗洞边缝隙根据洞口装修面厚度而定。
本子项外窗,铝合金均采用断桥铝合金,玻璃均采用5mm低辐射镀膜透明玻璃,除特别注明外窗框料选用90系列灰色铝合金窗,铝合金百页窗为90系列卫生间的玻璃均采用毛玻璃。
- 铝合金门均为90系列推拉铝合金门,安装节点详11ZJ64.1中有关节点。
- 铝合金门窗使用的建筑型材壁厚一般不低于以下数值:低层建筑:门结构型材1.4mm,窗结构型材1.2mm,高层建筑:门结构型材2.0mm,窗结构型材1.4mm。
- 框料同时由厂家根据立面规格、风压等因素确定其厚度,框料表面要求光滑平整。

盖章栏

单位出图专用章

注册执业章



广西富盟工程设计有限公司
Guangxi FuMeng engineering design limited company
工程设计证书:
建筑行业(建筑)甲级、公路行业(公路)乙级
市政行业(道路)甲级、风景园林甲级A145009152
市政行业(给水、排水、桥梁)乙级A245009159

项目负责人 PROJECT PRINCIPAL	李红	李红
专业负责人 PROJECT CAPTAIN	吴华光	吴华光
审定 AUTHORIZED BY	龙运乙	龙运乙
审核 EXAMINED BY	黄志强	黄志强
校对 CHECKED BY	那铭新	那铭新
设计 DESIGNED BY	黄富成	黄富成

建设单位
CONSTRUCTION UNIT

陆川县良田镇人民政府

工程名称
PROJECT NAME

良田镇石垌村坡塘队文化广场建设

图名
DRAWING TITLE

1-1剖面图 门窗表

日期 DATE	阶段 STAGES	工程编号 PROJECT No.
2026.02	施工图	

图别 TYPE	图号 DRAWING NUMBER	二维码
建施	JZ-07	

期	
日	
名	
姓	
业	
专	
期	
日	
名	
姓	
业	
专	

单位专用章

结构设计总说明

一、工程概况
 1. 本工程为一栋单独建造的一层框架结构住宅。
 2. 绘图尺寸除特别注明外均以mm为单位,标高以m为单位。
 3. ±0.000的绝对标高详见建筑图,并根据建设场地的总平确定。
 二、设计依据及设计等级:

1. 设计依据的主要规范规程:
- 《建筑抗震分类标准》 GB50223-2008
 - 《建筑地基基础设计规范》 GB50007-2011
 - 《建筑地基处理技术规范》 JGJ79-2012
 - 《建筑桩基技术规范》 JGJ94-2008
 - 《混凝土结构设计规范》 GB50010-2010
 - 《建筑结构荷载规范》 GB50009-2012
 - 《建筑抗震设计规范》 GB50011-2010
 - 《全国民用建筑工程设计技术措施—结构分册》(2009年版) 建筑结构可靠度设计统一标准 GB50068-2018年版
 - 《工程结构通用规范》GB55001-2021
 - 《建筑与市政工程抗震通用规范》GB55002-2021
 - 《建筑与市政工程地基基础通用规范》GB55003-2021

2. 建筑结构的等级及设计使用年限:
 建筑结构的等级: 二级; 主体结构设计工作年限: 50年;
 建筑抗震设防类别: 丙类; 地基基础设计等级: 丙级;
 主体结构地震作用按7度(0.1g);
 抗震构造措施按7度(0.1g)(标准设防类);
 混凝土结构耐久性的环境类别: 基础为二a类; 地上部分为一类;
 砼构件最大裂缝允许值: 0.2mm

3. 自然条件:
 (1) 基本风压: $W_0=0.35$ KN/m²
 地面粗糙度: B类
 (2) 本工程场地地震基本烈度: 7度
 抗震设防烈度: 7度
 设计基本地震加速度: 0.1g
 设计地震分组: 第一组 抗震等级: 三级
 建筑场地土类别: II类
 特征周期值: 0.35S

三、楼层活荷载标准值 (单位 KN/m²)

楼面用途	房间	办公室	上人屋面
活荷载	2.0	2.5	2.0

以上荷载不含设计图所标注的建筑材料及结构自重及设备荷载

四、主要结构材料
 1. 钢材
 HPB300级钢(Φ) $f_y=270$ N/mm²
 HRB400级钢(Φ) $f_y=360$ N/mm²
 型钢、钢板 Q235A
 1.1 抗震等级为一、二、三级的框架和斜撑构件(含梯段),其纵向受力钢筋采用普通钢筋时,钢筋的抗拉强度实测值与屈服强度实测值的比值不应小于1.25;钢筋的屈服强度实测值与屈服强度标准值的比值不应大于1.3;且钢筋在最大拉力下的总伸长率实测值不应小于9%。
 1.2 在施工中,当需要以强度等级较高的钢筋替代原设计中的纵向受力钢筋时,应按照钢筋受拉承载力设计值相等的原则换算,并应满足最小配筋率要求
 2. 焊条: E43型,用于焊接型钢,钢板及HPB300级钢;
 E50型,用于焊接HRB335级钢和HPB300,HRB335级钢互焊。
 3. 混凝土。主要构件所用混凝土强度等级详下表

构件及部位	强度等级
普通混凝土楼层	C15
基础	C20
基础梁	C25
框架柱	C30
地上部分梁、板、楼梯	C25
混凝土压顶	C20

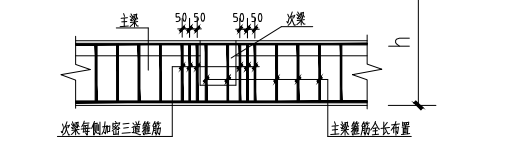
4. 物体采用页岩烧结多孔砖,按施工质量等级为B级设计。
 一层~二层: M7.5混合砂浆MU10砖。

五、钢筋混凝土保护层厚度
 除图纸注明外,按下列要求采用
 1. 地上: 楼板20mm, 梁20mm, 柱(含构造柱)30mm;
 2. 地下基础40mm; 基础圈梁30mm;

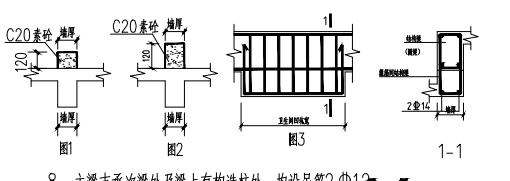
六、钢筋的锚固及搭接
 纵向受拉钢筋的最小锚固长度 $l_{aE}=33d$ (HPB300), $l_{aE}=41d$ (HRB400);
 最小搭接长度 $l_{lE}=1.2L_{aE}$

七、地基与基础
 1. 本工程基础采用天然地基上的混凝土柱下条形基础。
 地基承载力特征值 $f_{ak}=120$ kPa; 基底入土力层 ≥ 300 mm。
 2. 基础施工完毕验收后地面回填非膨胀粘土或三合土,并分层夯实。
 建议每虚铺500mm厚,夯实至300mm,回填土压实系数0.94。
 4. 基础(坑)开挖到底后,应进行基槽(坑)检验,当发现地质条件与勘察报告和设计文件不一致,或遇到异常情况时,应结合地质条件提出处理意见

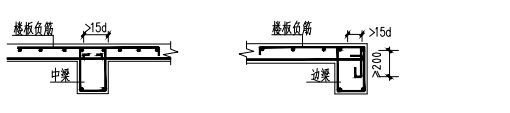
八、现浇钢筋混凝土结构构件
 梁: 1. 墙上挑梁根部埋入墙体长度: 顶层2倍挑距,其它层1.5倍挑距。
 2. 凡图中无特别注明者,次梁底钢筋置于主梁底钢筋之上。
 3. 梁的外侧钢筋应置于柱纵向钢筋内侧。
 4. 所有主梁上次梁作用处,附加箍筋如下图,主梁每侧附加三道箍筋,间距50,直径同主梁。



5. 卫生间周边(除门洞外)设素砼防水反边,详图1;
 6. 局部天窗(露台)室内外相交的砖墙上设素砼防水反边,详图2;
 7. 卫生间回坑板与梁、圈梁连接,按下图3加圈梁:



8. 主要支承次梁处及梁上有构造柱处,均设吊筋2Φ12
 板: 1. 现浇板的结构面标高,除另注明外均比建筑标高低-0.030。
 2. 楼板的分布筋, 楼面为Φ6@250; 屋面为Φ6@200。
 3. 双向板中,短边底筋置于下排,长边底筋置于上排。
 4. 楼板的预留洞尺寸 ≤ 300 mm时,板筋不断,绕洞而过;
 > 300 mm时按设计图纸要求设洞边加强筋。
 5. 板底筋应伸过支承构件(梁或墙)中线各50,且锚入支座 $\geq 15d$;
 楼板的负筋在边梁支座一端锚固长度一律加长,如下图:



6. 板内预埋管应敷设在板内上下两层钢筋网之间。当板内敷设的电线塑料管较多(> 2 根)时,板面负筋应拉通盖过。板中预埋管直径 ≤ 15 mm。
 7. 屋面板无负筋处增设一道双向Φ6@200温度钢筋网,与板负筋搭接长度为200。
 8. 在屋面板混凝土中可掺入6%~8%HEA膨胀剂。

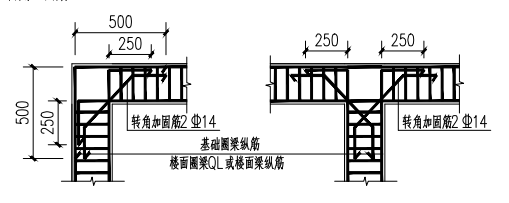
9. 配有双层钢筋的楼板均应加设支撑钢筋,用Φ8钢筋制成。每平方米设置一个,形式如右所示:

九、砖砌体
 1. 应遵守先砌砖墙,后施工构造柱、圈梁等混凝土构件的顺序。
 2. 门、窗洞顶未设有结构梁时,均应增设过梁GL,按下表选用:

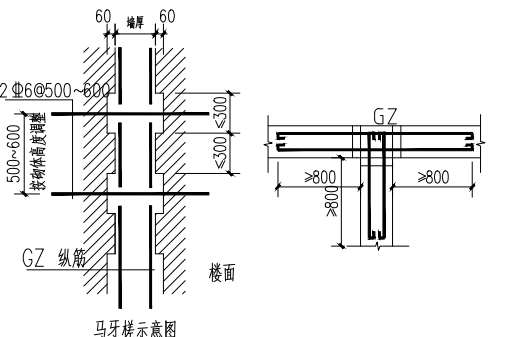
洞口宽度 Ln	h	①号钢筋	②号钢筋	截面
$Ln \leq 900$	80	2Φ12		
$900 < Ln \leq 1500$	150	2Φ10	2Φ12	
$1500 < Ln \leq 2000$	200	2Φ10	2Φ14	
$2000 < Ln \leq 3000$	250	2Φ12	2Φ14	

过梁GL伸入两端柱体。
 3. 砌体砖墙在每层楼层及屋面处设圈梁,圈梁位置及截面尺寸见结构详图; 箍筋为Φ6@100/200(2)。梁底筋在支座处搭接36d,梁面筋在跨中搭接36d。

4. 构造柱沿建筑竖向全高设置,应先砌砖墙,后浇构造柱混凝土。
 构造柱纵筋下端锚入基础圈梁内35d。纵筋可在每层圈梁面搭接,构造柱箍筋在圈梁上、下各500范围及纵筋搭接范围加密Φ6@100。
 5. 构造柱与墙连接处应砌成马牙槎,沿墙高每隔500设2Φ6水平钢筋和Φ4分布短筋平面内点焊组成的拉结网片。一~二层: 拉结钢筋网片沿墙体全长设置,三层及以上: 每边伸入墙内不少于1m。如墙上门窗洞边至柱边长度小于1m,则钢筋伸至洞边止。
 6. 各层楼梯间墙体在休息平台处或楼层半高处设置一道60mm厚、纵向钢筋2Φ10的钢筋混凝土带。顶层楼梯间及突出屋面的楼梯间应沿墙高每隔500设2Φ6水平钢筋和Φ4分布短筋平面内点焊组成的拉结网片。
 7. 基础梁、楼面圈梁及圈梁与梁相连时,钢筋要求相互插入对方40d,转角处、丁字交叉处按下图处理,但相交处有框架柱(或构造柱)时可取消转角加圈梁2Φ14。



6. 构造柱施工,要求先砌的砖墙在预留的后浇构造柱位置沿墙高每500留60x60缺口,使墙柱形成马牙槎连接,加设2Φ6@500锚拉钢筋,钢筋锚入柱200,入墙800。如墙上门窗洞边至柱边长度小于800,则钢筋伸至洞边止。如下图:



十、其它
 1. 立面装饰板、屋面女儿墙、安装挂件等结构图未标注者均按建筑图或设备图所示位置,做好预埋插筋和预埋件。
 2. 土建施工须配合建筑、水电专业预埋铁件、套管和预留洞口。
 3. 本设计有述之不及的地方,恳请施工方务必严格按现行有关规范、规程、规定施工,保证工程质量和安全。

十一、《混凝土结构设计规范》GB50010-2010第3.1.7规定:
 为保证结构安全,未经技术鉴定或设计许可,不应改变结构的用途和使用环境。

序号	图纸名称	图号	图纸规格
1	结构总说明	结施-01	A3
2	基础平面布置图	结施-02	A3
3	柱平面轴线定位图	结施-03	A3
4	基框架配筋图	结施-04	A3
5	屋面梁板配筋图	结施-05	A3

十二、对施工过程中存在危险性较大分部分项工程情况的提示:
 1. 开挖深度超过3.0或者5.0m基坑。开挖深度预计超过16米人工挖孔桩; 模板搭设高度 ≥ 8 m梁板柱。
 2. 建筑钩外挑的构件挑出标高高度 ≥ 8 m。跨度 ≥ 36 米的钢结构安装工程。
 上述危险性较大分部分项工程仅为设计人员的重要提示,并未囊括所有危险性较大分部分项工程,施工单位和监理单位应对照国家和地方相应规范。规程要求及下述危险性较大分部分项工程评价标准对平房舍的分部分项工程进行自查及评价,采取相应的施工技术方案,确保施工安全。

1. 基坑支护、降水工程、土方开挖
 开挖深度超过3m(含3m)或虽未超过3m但地质条件和周边环境复杂的基坑(槽)支护、降水工程,施工单位在编制施工组织(总)设计的基础上,单独编制安全技术措施文件;当开挖深度超过5m(含5m)或虽未超过5m但地质条件、周围环境和地下管线复杂以及影响毗邻建筑(构筑)物安全的基坑(槽)的土方开挖、支护、降水工程,还应组织专家对专项方案进行论证。

2. 模板工程及支撑体系
 1) 各类工具式模板工程: 包括大模板、滑模等工程;
 2) 混凝土模板支撑5m及以上; 搭设跨度10m及以上; 施工总荷载 10 kN/m²以上; 集中线荷载 15 kN/m及以上; 高度大于支撑水平投影宽度且相对独立无联系构件的混凝土模板支撑工程;
 3) 承重支撑体系; 用于钢结构安装等满堂支撑体系;
 针对上述三种情况施工单位在编制施工组织(总)设计的基础上,单独编制安全技术措施文件。但当出现下列情况之一,还应组织专家对专项方案进行论证,

1) 各类工具式模板工程: 包括大模板、滑模等工程;
 2) 混凝土模板支撑工程: 搭设高度8m及以上; 搭设跨度18m及以上,施工总荷载 15 kN/m²以上; 集中线荷载 20 kN/m及以上。
 3) 承重支撑体系; 用于钢结构安装等满堂支撑体系承受单点集中荷载 700 Kg以上;
 3. 脚手架工程
 1) 附着式整体和分片提升脚手架工程;
 2) 悬挑式脚手架工程;
 3) 吊篮脚手架工程;
 4) 自制卸料平台、移动操作平台工程;
 针对上述四种情况施工单位在编制施工组织(总)设计的基础上单独编制安全技术措施文件, 4、起重吊装及安装拆卸工程

1) 采用非常规起重设备、方法且单件起吊量在 10 kN及以上的起重吊装工程;
 2) 采用起重机械进行安装的设备; 3) 起重机械设备自身的安装、拆卸;
 针对上述三种情况施工单位在编制施工组织(总)设计的基础上,单独编制安全技术措施文件。但当出现下列情况之一,还应组织专家对专项方案进行论证, 1) 采用非常规起重设备、方法且单件起吊重量在 100 kN及以上的起重吊装工程;
 2) 起重重量 300 kN及以上的起重设备安装工程;
 5. 其他

1) 钢结构、网架结构安装工程;
 2) 人工挖扩孔桩工程;
 3) 预应力工程;
 4) 采用新技术、新工艺、新材料、新设备各尚无相关技术标准的分部分项工程。
 针对上述四种情况,施工单位在编制施工组织(总)设计的基础上,单独编制安全技术措施文件。但当出现下列情况之一,还应组织专家对专项方案进行论证。
 2 1) 跨度大于 36 m及以上的钢结构安装工程;
 2) 开挖深度超过 16 m的人工挖扩孔桩工程;
 3) 采用新技术、新工艺、新材料、新设备及尚无相关技术标准的危险性较大的分部分项工程。

盖章栏

注册执业章

广西富盟工程设计有限公司
 Guangxi Fuleng engineering design limited company
 工程资质证书:
 建筑行业(建筑)甲级、公路行业(公路)乙级
 市政行业(道路)甲级、风景园林甲级A145009152
 市政行业(给水、排水、桥梁)乙级A245009159

项目负责人	那铭新	
PROJECT PRINCIPAL		
专业负责人	蓝磊	
PROJECT CAPTAIN		
审定	张国强	
AUTHORIZED BY		
审核	蓝磊	
EXAMINED BY		
校对	邱晓文	
CHECKED BY		
设计	叶璐铭	
DESIGNED BY		

建设单位
 CONSTRUCTION UNIT
 陆川县良田镇人民政府

工程名称
 PROJECT NAME
 良田镇石垌村坡塘队文化广场建设

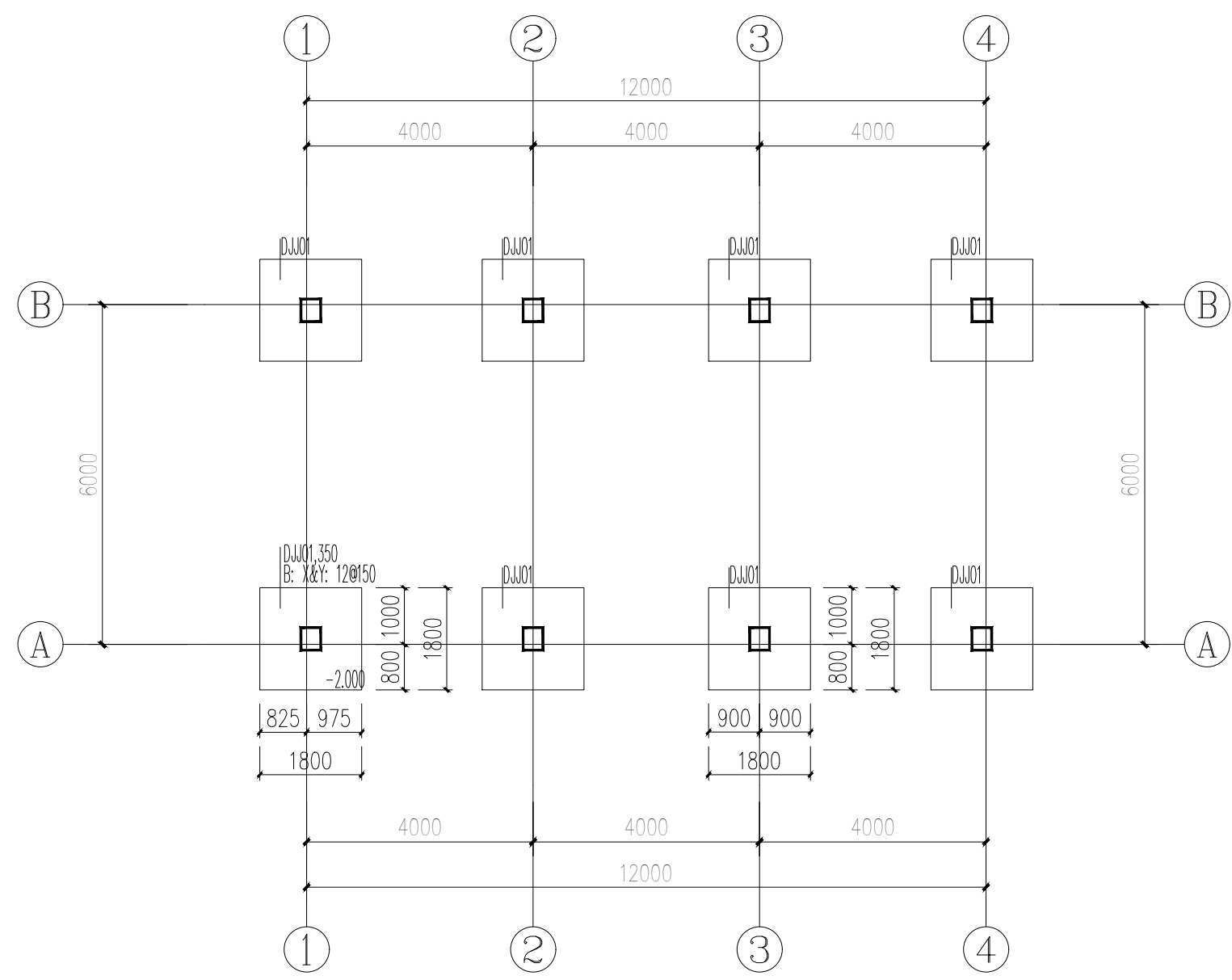
图名
 DRAWING TITLE
 结构设计总说明

日期	阶段	工程编号
DATE	STAGES	PROJECT No.
2026.02	施工图	

图别	图号	二维码
TYPE	DRAWING NUMBER	
结施	JG-01	

期	
日	
姓	
名	
专	
业	
期	
日	
姓	
名	
专	
业	

会
签



基础平面布置图 1:100

- 基础说明:
- 1、建筑结构安全等级为二级，本工程采用绝对标高，施工过程中应结合总平面图进行确定，如有出入请及时联系设计人员确定。
 - 2、混凝土构件等级均为C25混凝土，垫层混凝土等级为C25，每边挑出基础边100mm。
 - 3、本工程基础底以老土层为持力层，地基基础承载力特征值 $f_{ak} \geq 120kpa$ 。
 - 4、若施工时发现实际地质情况与勘探资料及设计要求不符，应立即通知设计人员及相关部门人员另行处理。
 - 5、基坑开挖后应及时浇筑混凝土和砌筑、回填，严禁积水浸泡和暴晒；基坑施工时应组织好排水及防雨工作，应有可靠的基坑支护技术措施，以免发生边坡塌陷和基坑积水浸泡事故。
 - 6、基坑（槽）挖土接近设计标高时，应在基础底面标高预留200mm~300mm土层，待下一工序开始前继续挖除。
 - 7、基础施工完后基础周边应尽快回填非膨胀性粘土或砂石，回填应在相对应的两侧或四周，同时均匀分别回填，分层夯实每层土厚300，压实系数0.94（含水率8%~9%）。
 - 8、各专业预留孔尺寸定位应结合各专业施工图施工；浇筑混凝土前，必须清除杂物土块，并认真检查钢筋位置、直径、数量、间距；防雷、给排水、电气、暖通等专业预留孔洞及预埋件的数量、位置及尺寸，防止遗漏和在浇筑混凝土过程中发生移位和脱落；严禁事后打凿挖；防雷接地装置做法具体详电气图。
 - 9、其余未详之处详见构筑物结构设计总说明。

盖章栏

单位出图专用章

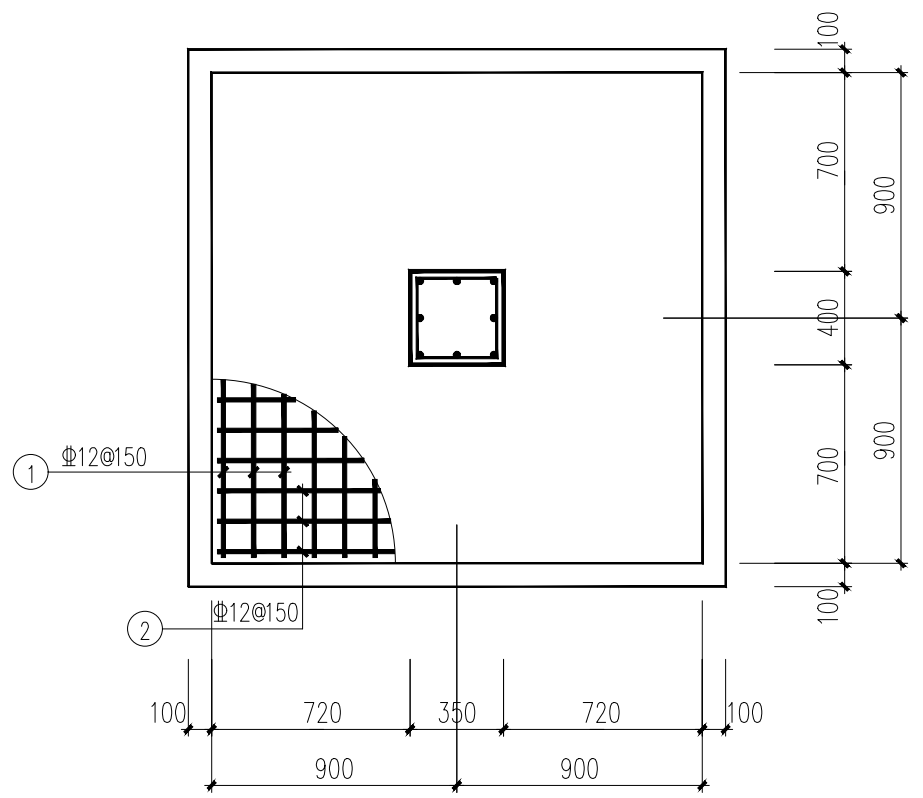
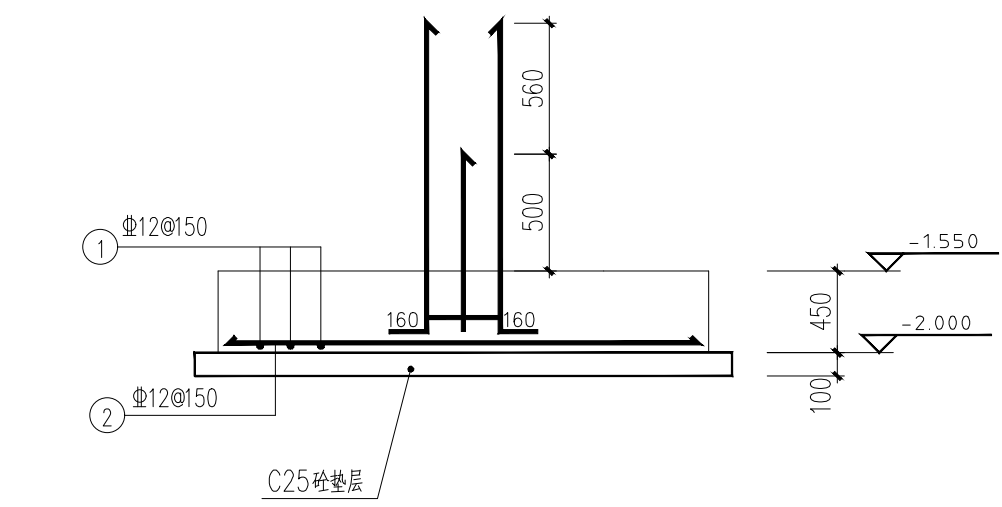
注册执业章

广西富盟工程设计有限公司
 & Guangxi FuMeng engineering design limited company
 工程设计证书：
 建筑行业（建筑）甲级、公路行业（公路）乙级
 市政行业（道路）甲级、风景园林甲级A145009152
 市政行业（给水、排水、桥梁）乙级A245009159

项目负责人 PROJECT PRINCIPAL	那铭新	
专业负责人 PROJECT CAPTAIN	蓝磊	
审定 AUTHORIZED BY	张国强	
审核 EXAMINED BY	蓝磊	
校对 CHECKED BY	邱晓文	
设计 DESIGNED BY	叶璐铭	
建设单位 CONSTRUCTION UNIT	陆川县良田镇人民政府	
工程名称 PROJECT NAME	良田镇石垌村坡塘队文化广场建设	
图名 DRAWING TITLE	基础平面布置图	
日期 DATE	阶段 STAGES	工程编号 PROJECT No.
2026.02	施工图	
图别 TYPE	图号 DRAWING NUMBER	二维码
结施	JG-02	

期	
日	
姓	
名	
专	
业	
期	
日	
姓	
名	
专	
业	

会签



DJ001 1:30

盖章栏

单位出图专用章

注册执业章

广西富盟工程设计有限公司
 & Guangxi FuMeng engineering design limited company
 工程设计证书:
 建筑行业(建筑)甲级、公路行业(公路)乙级
 市政行业(道路)甲级、风景园林甲级A145009152
 市政行业(给水、排水、桥梁)乙级A245009159

项目负责人 PROJECT PRINCIPAL	那铭新	
专业负责人 PROJECT CAPTAIN	蓝磊	
审定 AUTHORIZED BY	张国强	
审核 EXAMINED BY	蓝磊	
校对 CHECKED BY	邱晓文	
设计 DESIGNED BY	叶璐铭	

建设单位
CONSTRUCTION UNIT

陆川县良田镇人民政府

工程名称
PROJECT NAME

良田镇石垌村坡塘队文化广场建设

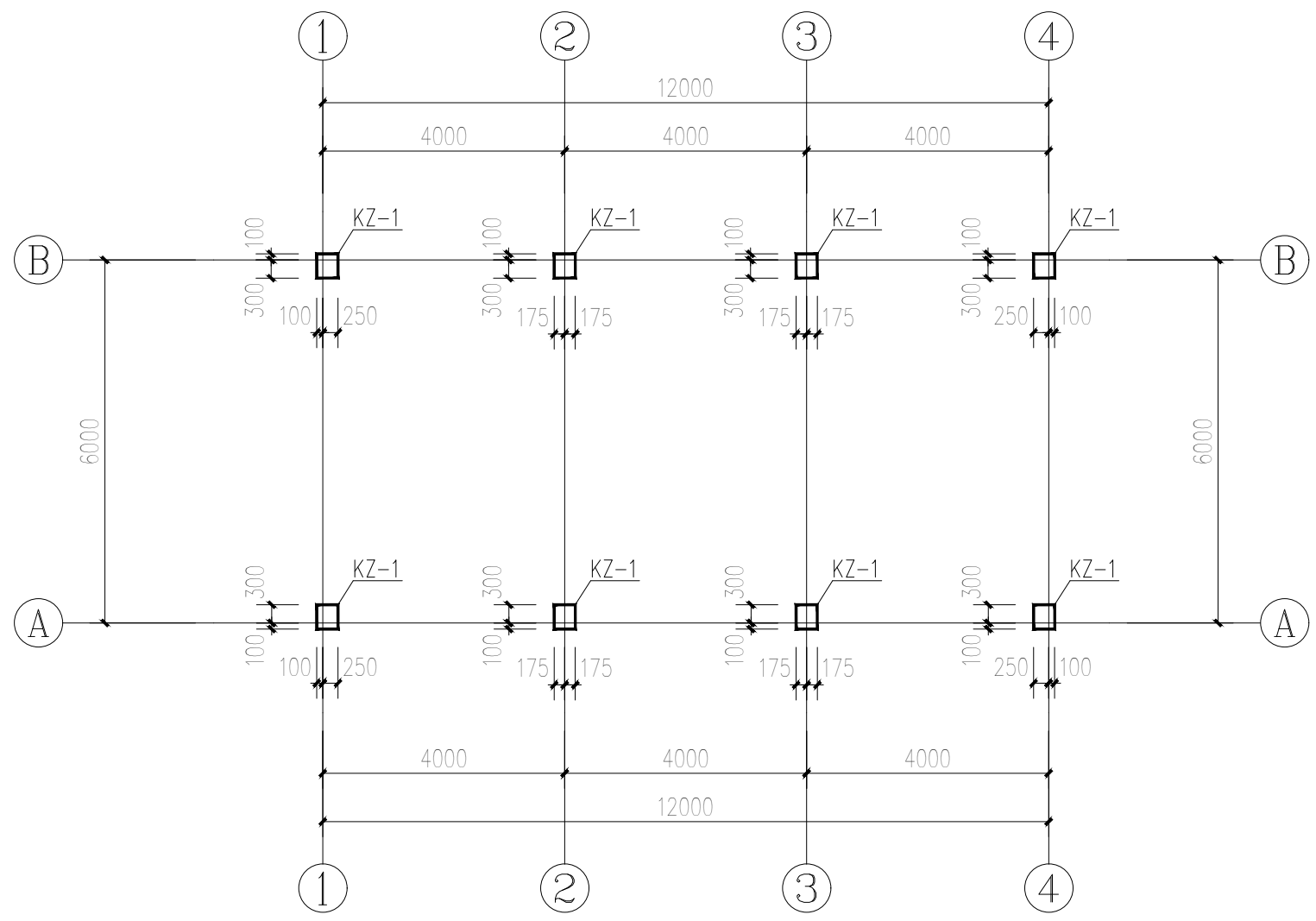
图名
DRAWING TITLE

DJ001

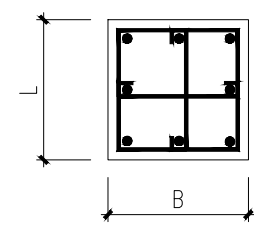
日期 DATE	阶段 STAGES	工程编号 PROJECT No.
2026.02	施工图	
图别 TYPE	图号 DRAWING NUMBER	二维码
结施	JG-03	

期	
日	
姓	
名	
专	
业	
期	
日	
姓	
名	
专	
业	

会签



柱平面轴线定位图 1:100



KZ-1配筋大样图 1:100

柱 表

屋面	3.600		C25	C25
1	±0.000	3.600	C25	C25
层号	标高 (m)	层高 (m)	梁、板 砼等级	柱 砼等级

结构层楼面(H)标高
结构层高

柱编号	标 高	柱截面(LxB)	角 筋	L边一侧中部筋	B边一侧中部筋	箍 筋
KZ-1	基础顶~±0.000	350x400	4Φ16	1Φ16	1Φ16	Φ8@100(2)
	±0.000~3.600	350x400	4Φ16	1Φ16	1Φ16	Φ8@100/200(2)

盖章栏

注册执业章

单位出图专用章

广西富盟工程设计有限公司
Guangxi FuMeng engineering design limited company
工程设计证书:
建筑行业(建筑)甲级、公路行业(公路)乙级
市政行业(道路)甲级、风景园林甲级A145009152
市政行业(给水、排水、桥梁)乙级A245009159

项目负责人	那铭新	那铭新
PROJECT PRINCIPAL		
专业负责人	蓝磊	蓝磊
PROJECT CAPTAIN		
审 定	张国强	张国强
AUTHORIZED BY		
审 核	蓝磊	蓝磊
EXAMINED BY		
校 对	邱晓文	邱晓文
CHECKED BY		
设 计	叶璐铭	叶璐铭
DESIGNED BY		

建设单位 陆川县良田镇人民政府
CONSTRUCTION UNIT

工程名称 良田镇石垌村坡塘
PROJECT NAME 队文化广场建设

图 名 柱平面轴线定位图
DRAWING TITLE

日期 2026.02
DATE

阶段 施工图
STAGES

图 别 图 号
TYPE DRAWING NUMBER

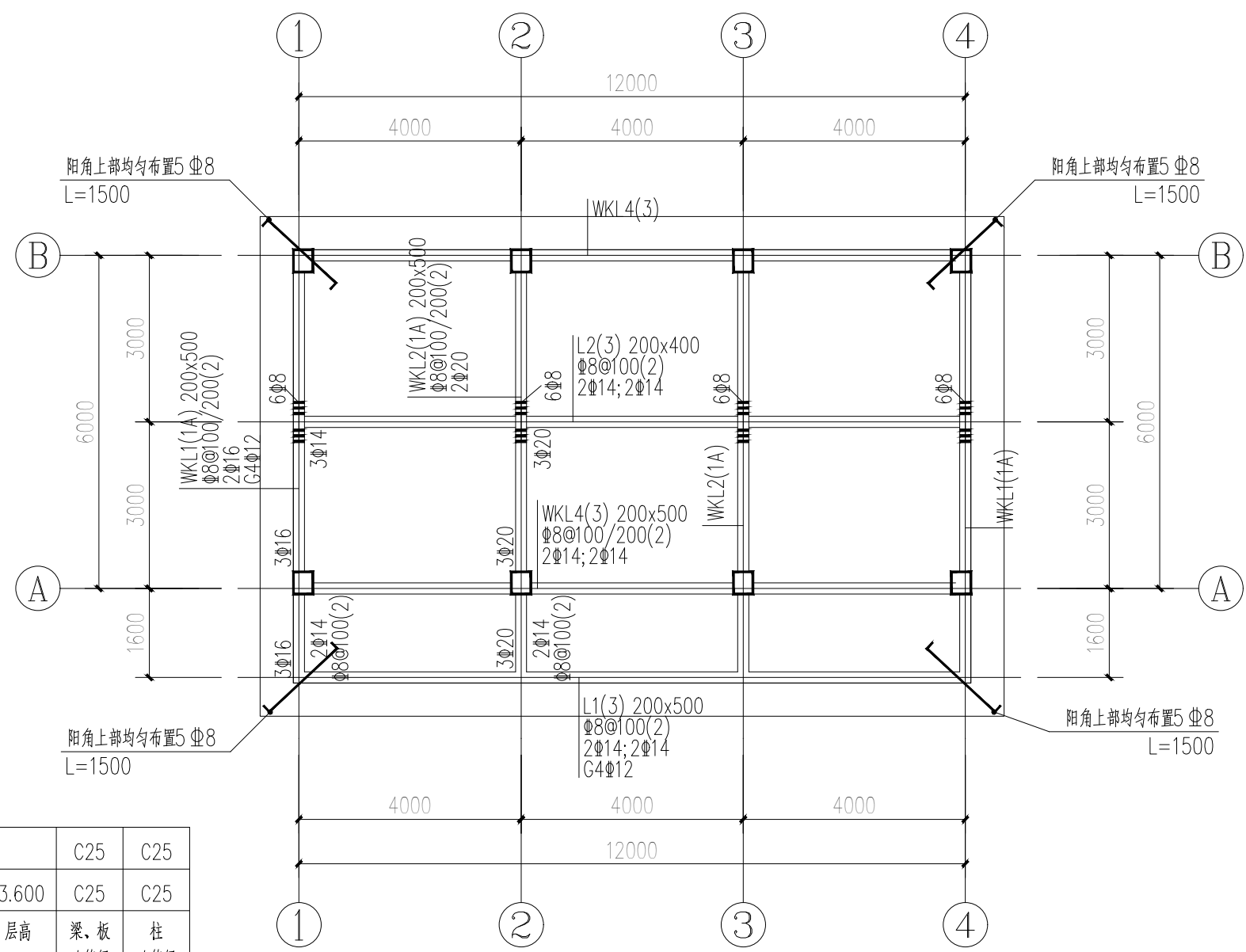
结 施 JG-04

工程编号
PROJECT No.

二维码

日期	
姓名	
专业	
日期	
姓名	
专业	

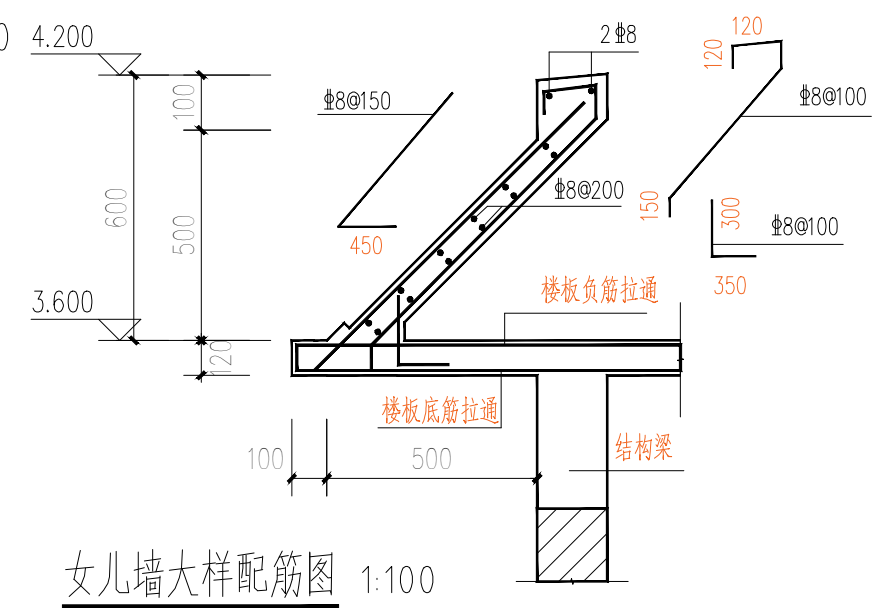
会签	
----	--



屋面	3.600		C25	C25
1	±0.000	3.600	C25	C25
层号	标高 (m)	层高 (m)	梁、板 砼等级	柱 砼等级

结构层楼面(H)标高
结构层高

屋面梁板配筋图 1:100



女儿墙大样配筋图 1:100

梁板说明:

- 1、图中表示方法详图集22G101-1, 其余说明详总说明。
- 2、凡主次梁相交处均需在主梁每侧附加3根与主梁同直径同肢数的箍筋, 箍筋间距50mm。
- 3、图中未注明箍筋肢数均为两肢箍。
- 4、图中未注明的屋面板厚 $h=120\text{mm}$, 屋面板配筋采用 $\Phi 8@100$ 双层双向。
- 5、楼层结构标高及混凝土等级详见结构层高表。
- 6、除注明外, 洞口补强钢筋详结构总说明。

盖章栏

单位出图专用章

注册执业章

广西富盟工程设计有限公司
Guangxi FuMeng engineering design limited company
工程设计证书:
建筑行业(建筑)甲级、公路行业(公路)乙级
市政行业(道路)甲级、风景园林甲级A145009152
市政行业(给水、排水、桥梁)乙级A245009159

项目负责人 PROJECT PRINCIPAL	那铭新	
专业负责人 PROJECT CAPTAIN	蓝磊	
审定 AUTHORIZED BY	张国强	
审核 EXAMINED BY	蓝磊	
校对 CHECKED BY	邱晓文	
设计 DESIGNED BY	叶璐铭	
建设单位 CONSTRUCTION UNIT	陆川县良田镇人民政府	
工程名称 PROJECT NAME	良田镇石垌村坡塘队文化广场建设	
图名 DRAWING TITLE	屋面梁板配筋图	
日期 DATE	阶段 STAGES	工程编号 PROJECT No.
2026.02	施工图	
图别 TYPE	图号 DRAWING NUMBER	二维码
结施	JG-06	

期			
日			
名			
姓			
业			
专			
期			
日			
名			
姓			
业			
专			

给排水设计总说明与图例

一、设计说明:

1、设计依据:

- 1)、已批准的有关设计文件。2)、建筑和有关工种提供的作业图和有关资料。3)、国家现行的相关规范:《建筑给水排水设计标准》 GB 50015-2019
《建筑设计防火规范》 GB 50016-2014(2018年版)
《建筑给水排水制图标准》 GB/T 50106-2010
《建筑灭火器配置设计规范》 GB 50140-2005
《民用建筑节能设计标准》 GB 50555-2010
《给水排水管道工程施工及验收规范》 GB50268-2008
《建筑机电工程抗震设计规范》 GB50981-2014
《室外排水设计标准》 GB 50014-2021
《室外给水设计标准》 GB 50013-2018

2、工程概况:

本工程为一栋一层文化室。

4、管道系统

1)、生活给水系统

- 1) 本工程水源由市政给水管网供给,标高±0.000m处的供水压力为0.2~0.25MPa。由西边给水管网上接入一根De50给水管。
2) 用水量:本工程最高日用水量为2.12m³/d,最大时用水量为0.64m³/h。
3) 给水系统不分区,直接由室外给水管网供水至各给水点给水系统方式。

2)、生活污水系统

本工程污、废水采用合流制。生活污水经化粪池处理后,排入室外污水管道。

3) 消防给水系统

- 1) 本工程按建筑高度<15m,建筑体积<5000m³单层办公楼进行防火设计,仅设室外消火栓系统。室外消防水量为15L/s,火灾延续时间为3h。本建筑总消防用水量为108m³。
2) 区内设置室外消火栓2个,保护半径不大于150.0m。详见水施总平Z01。

(2) 灭火器设置

按轻危险级A类配置手提式灭火器,型号为MF/ABC4;如无特殊标记每个消火栓箱下设置两具,具体位置详见平面图。

二、施工说明

1、管材及接口:给水管道应采用与管材相适应的管件。生活给水系统所采用的管道材料应符合现行国家标准《生活饮用水卫生标准》GB 5749的有关规定。

- 1)、生活给水管均采用PP-R给水管,S4系列,热熔连接;消火栓给水管采用国标内外壁热浸镀锌钢管。消火栓管当DN≥65mm时采用法兰连接, DN≤50mm采用丝接。管道工作压力为1.60MPa; 2)、与设备、阀门、水表、水嘴连接时,应采用专用管件连接。3)、管材与管件应使用同一生产厂的管道和配件。 4)、排水管道室内排水管道采用PVC-U排水塑料管,专用胶粘接; 5)、凡塑料管道用De标注其外径,金属管(包括衬塑钢管)用DN标注其公称直径。

2、阀门及附件

1)、阀门

生活给水管阀门De≤50mm采用塑料球阀, DN≥50mm采用全铜质闸阀,工作压力为1.00MPa。

2)附件

- ①、地漏水封高度不小于50mm。②、全部给水配件均采用节水型产品,不得采用淘汰产品。

3、卫生洁具

- 1) 本工程所用卫生洁具,洗手台(详见建施),埋入式不锈钢洗手盆(详见建施),高位冲洗水箱。
2) 卫生洁具给水及排水五金配件应采用与卫生洁具配套的节水型产品,产品的技术性能应符合国家城镇建设行业标准《节水型生活用水器具》CJ/T164-2014的要求,不应选用违反强制性技术标准条文规定的生活用水器具。
3) 所有卫生洁具自带或配套的存水弯有效水封深度不得小于50mm。卫生器具排水管段上不得重复设置水封。
4) 大便器冲洗水箱应选用一次冲水量不大于6L的水箱,所有水龙头应选用陶瓷芯节水龙头。
5) 采用感应式水龙头和脚踏式冲洗阀,并采取防溅射挡板等防止污水外溅的措施。

4、检查井:Φ700圆形混凝土污水检查井,详图集02S515。为了防止污水管网中的有害气体外溢,检查井井盖做成双层,加强密封。

5、管道敷设

1) 给水管道、管件、阀门安装前后应清除油垢和进行脱脂处理,给水排水管道穿过墙壁和楼板时应设套管,套管内的管段不应有接头,管子与套管之间应采用不燃和不产生密封材料封闭。

2)、管道坡度:

排水塑料管的横支管坡度为0.026,其余坡度参照塑料排水横干管坡度表一。

3)、管道连接

- ①、污水横管与横管的连接,不得采用正三通或正四通,应采用乙字管或2个45°弯头。
②、污水立管偏置时,应采用乙字管或2个45°弯头。

4)、阀门安装时应将手柄留在易于操作处。

6、机电抗震设计:

- 1) 抗震设防烈度为6度及6度以上地区的建筑机电工程必须进行抗震设计。本建筑抗震设防烈度为7度。
2) 需要抗震设防的室内给水管道管径≥DN65的水平管道,当采用吊架、支架或托架固定时,应满足《建筑机电工程抗震设计规范》GB50981-2014的相关规定。
3) 刚性管道侧向抗震支撑最大设计间距不得超过12m;柔性管道侧向抗震支撑最大设计间距不得超过6m。刚性管道纵向抗震支撑最大设计间距不得超过24m;柔性管道纵向抗震支撑最大设计间距不得超过12m。抗震支撑最终间距应根据具体深化设计及现场实际情况综合确定。所有产品需满足《建筑机电设备抗震支吊架通用技术条件》CJ/T476-2015。
4) 机电抗震设计由业主选择专业公司设计,深化方案报设计院审核。
7、管道试压:室内给水管道应进行水压试验。排水管道应进行通球试验。阀门安装前,应作强度试验和严密性试验。试验方法应符合设计要求,当设计无要求时,应按现行国家标准《建筑给水排水及采暖工程施工质量验收规范》GB 50242的有关规定执行

1)、生活给水管试验压力为0.8MPa,往试压管段内充满水,检查水密封性,然后缓慢对系统升压,升压不小于10min,升压至规定试验压力后,停止加压,稳压30min,压力降不得超过0.05MPa;然后在工作压力的1.15倍状态下稳压2h,压力降不得超过0.03MPa,同时检查各连接处,不得渗漏。试验方法应按照《建筑给水排水及采暖工程施工质量验收规范》GB 50242-2002的规定执行。

2)、污水横干管,还应按《建筑给水排水及采暖工程质量验收规范》GB 50242-2002的要求做注水试验。

8、管道冲洗

- 1)、给水管道在系统运行前须用水冲洗和消毒,要求以不小于1.5m/s的流速进行冲洗,并符合《建筑给水排水及采暖工程施工质量验收规范》GB50242-2002中4.2.3条的规定。
2)、排水管道的冲洗以管道通畅为合格。

9、节水、节能措施

1) 节能措施

给水系统采用市政城市管网直接供水,充分利用市政城市管网压力。

2) 节水措施:选用节水型卫生洁具及配件

- (1) 坐便器时选用两档冲洗水箱的有效储水容积不大于6L的坐便器;
(2) 卫生间采用蹲式大便器采用延时自闭式冲洗阀;
(3) 卫生间水嘴均采用陶瓷芯产品;

10、其他

- 1)、图中所注尺寸除管长、标高以m计外,其余以mm计,所注管径dn/de表示公称外径, DN表示公称直径。
2)、本图所注标高:给水管指管中心;废水、污水管指管内底。
3)、除设计图中已有的安装大样外,一般的卫生设备、管道均参照《卫生设备安装》(09S304)、《给水塑料管安装》(02SS405)、《建筑排水塑料管道安装》(10S406)。其它管材管道的安装严格按照该管材技术规程的要求进行安装与验收。
4)、室外污水管道施工前,应对排水点位置及高程,若排水点高程较高,影响到本建筑污水重力排出时,应及时通知设计人员。
5)、本设计施工说明与图纸具有同等效力,二者有矛盾时,业主及施工单位应及时提出,并以设计单位解释为准。
6)、施工中应与土建公司和其他专业密切合作,合理安排施工进度,及时预留孔洞及预埋套管,以防碰撞和返工。
7)、给水系统管道在交付使用前冲洗后检测,水质符合现行国家标准《生活饮用水卫生标准》GB 5749的有关规定。
8)、除本设计说明外,施工中还应按以下规范的有关规定进行施工:
《建筑给水排水及采暖工程施工质量验收规范》GB50242-2002
《给水排水构筑物施工及验收规范》GB 50141-2008
《给水排水管道工程施工及验收规范》GB50268-2008
《建筑排水塑料管道工程技术规程》CJJ/T 29-2010

管中心至墙面距离表 表一

管径 dn (mm)	15	20	25	32	40	50	65	80	110
管中心至墙面距离(mm)	30	40	40	50	60	60	80	80	100

塑料排水横支管坡度表 表二

管径 dn (mm)	50	75	110
污水、废水管标准坡度	0.026	0.026	0.02
雨水管标准坡度	0.02	0.02	0.02

盖章栏

单位图章专用章

注册执业章



广西富盟工程设计有限公司
& Guangxi FuMeng engineering design co., ltd

工程设计证书:
建筑行业(建筑)甲级、公路行业(公路)乙级
市政行业(道路)甲级、风景园林甲级A145009152
市政行业(给水、排水、桥梁)乙级A245009159

项目负责人 PROJECT PRINCIPAL	那铭新	
专业负责人 PROJECT CAPTAIN	彭松森	
审 定 AUTHORIZED BY	张国强	
审 核 EXAMINED BY	彭松森	
校 对 CHECKED BY	李 敏	
设 计 DESIGNED BY	黎 嘉	

建设单位
CONSTRUCTION UNIT

陆川县良田镇人民政府

工程名称
PROJECT NAME

良田镇石垌村坡塘队文化广场建设

图 名
DRAWING TITLE

给排水设计说明

日 期 DATE	阶 段 STAGES	工程编号 PROJECT No.
2026.02	施工图	
图 别 TYPE	图 号 DRAWING NUMBER	二维码
给排水	S-01	

期			
日			
名			
姓			
业			
专			
期			
日			
名			
姓			
业			
专			

签
会

给排水变更设计说明:

- 生活给水由市政给水管网上引入De32给水管供给。
- 给水管采用PP-R给水管，S4系列，热熔连接；生活给水管采用塑料球阀，与设备、阀门、水表、水嘴等连接时，应采用专用管件或法兰连接； 管材与管件应使用同一生产厂的管道和配件。
- 该楼按中危险A类配置手提式灭火器，型号为MF/ABC3。
- 本工程污水废水合流，生活污水经化粪池初步处理后排至市政污水管。
- 本建筑室外设置1座砖砌化粪池，化粪池按停留时间12小时，清掏周期半年设置。化粪池型号为Z1-2，尺寸为3270X1630X1700mm。化粪池与其连接的第一个检查井的污水管设计坡度为0.01。化粪池安装作法详国标02S701。
- 雨水采用重力流系统，屋面排水设计重现期为5a，玉林市5min设计降雨强度为5.76L/s·100m²。屋面雨水经雨水斗和室内雨水管排至室外雨水检查井。屋面雨水斗采用87型雨水斗，屋面女儿墙上设置雨水溢流口
- 室内污水管、重力流雨水管采用PVC-U排水塑料管，专用胶粘接
- 卫生洁具采用陶瓷制品，采用自闭式冲洗阀蹲式大便器（不自带水封，带防污隔断阀）。卫生洁具给水及排水五金配件应采用与卫生洁具配套的节水型产品。卫生器具排水管段上不得重复设置水封。所有水龙头应选用陶瓷节水龙头。
- 室外排水管采用PVC-U双壁波纹管及配件（环刚度大等于8KN/M²），弹性密封圈连接，作法参照《埋地硬聚氯乙烯排水管道工程技术规程》>>CECS122:2001及《埋地塑料排水管道施工》>04S520，PVC-U双壁波纹管敷设时管槽底部铺设150mm，碎石（5~40mm），再铺设50mm粗砂，然后用中沙回填至设计支承角范围。基础设计支承角为120度。管底及管槽回填详国标04S520，室外排水管道管径均为De160，坡度=0.005。排水管均采用管顶平接。
- 室外雨、污水管道非车行道下敷设时最小覆土为600mm，敷设于车行道下时最小覆土为700mm。若车道下不能满足管顶最小覆土要求，应设管沟保护，管沟盖板应考虑车荷载
- 排水出户管及雨水口连接管碰电缆管沟时应从其下部穿过去至检查井。
- 排水管的敷设不得出现无坡、倒坡现象，排水管道转弯及交汇处，应保证水流转角等于或大于90度，但当管径小于315mm，且跌水高度大于0.30m时，可不受此限。在车行道上的所有检查井盖，井座均采用重型球墨铸铁井盖，井座，人行道下及绿化带的井盖，井座均采用轻型球墨铸铁井盖（承载等级B125），井座，在路面上的井盖应同路面相平，无路面井盖应高出室外设计标高50mm，并在井口周围以0.02的坡度向外做护坡，排水检查井采用Φ700砖砌检查井，做法详02S515，化粪池通气管汇合后接入化粪池前检查井，具体安装详02S701。室外阀门井作法详05S502。水表井采用不带旁通带止回阀，作法详国标05S502。
- 其他：
 - 图中所注尺寸除管长、标高以m计外，其余以mm计。
 - 本图所注管道标高：给水、消防、压力排水管等指管中心；污水、废水、雨水、空调排水管等重力流管道和无水流的通气管指管内底。
 - 本设计施工说明与图纸具同等效力，二者有矛盾时，请及时通知设计人员进行处理。
 - 施工人员如在现场变更设计的，不得出现违反规范、不利于使用、妨碍美观等问题。
 - 请施工单位在施工前核对市政排水管道的标高，确定本建筑排水标高是否满足排进市政排水管道，如有问题请在施工前及时通知设计院处理。
 - 除本设计说明外，施工中还应遵守《建筑给水排水及采暖工程施工及质量验收规范》GB 50242-2002、《给水排水构筑物施工及验收规范》GB 50141-2008，各种管材管道的安装请严格按照该管材技术规程的要求进行安装与验收。

图例及主要材料表

序号	名称	图 例		数量
		平 面	立 面	
1	雨水管			按实计
2	手提式类灭火器		磷酸铵盐	2个
3	雨水斗			4个
4				
5				
6				
7				
8				

图 纸 目 录				
序号	图别图号	图 纸 （图 集） 名 称	图幅	备 注
1	给排水-01	给排水变更设计说明材料表 图纸目录	A3	
2	给排水-02	一层排水平面图	A3	
3	给排水-03	顶层排水平面图 给排水变更系统原理图	A3	

盖章栏

单位专用章

注册执业章

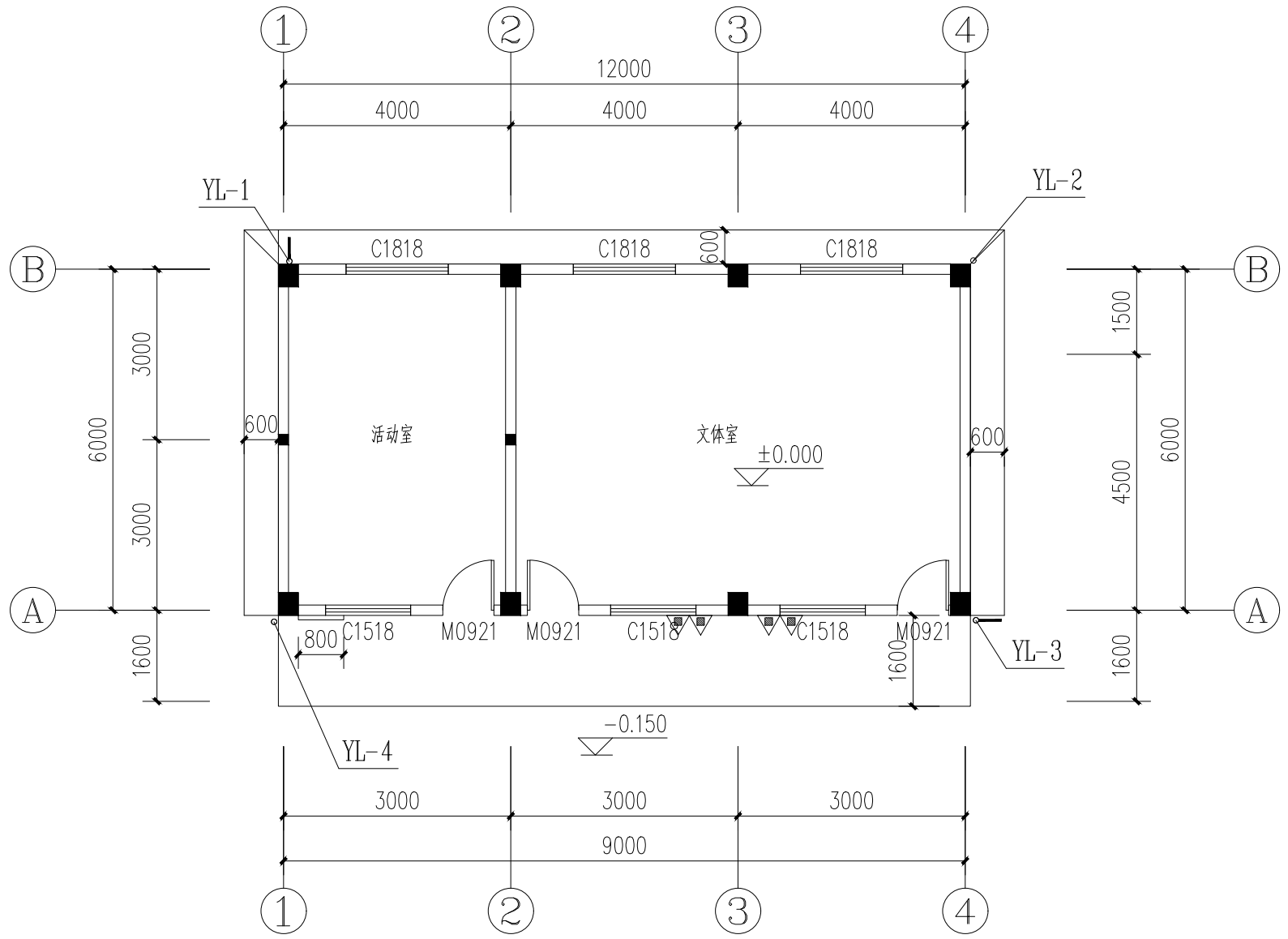
广西富盟工程设计有限公司
 & Guangxi FuMeng engineering design co., ltd

工程设计证书：
 建筑行业（建筑）甲级、公路行业（公路）乙级
 市政行业（道路）甲级、风景园林甲级A145009152
 市政行业（给水、排水、桥梁）乙级A245009159

项目负责人 PROJECT PRINCIPAL	那铭新	
专业负责人 PROJECT CAPTAIN	彭松森	
审 定 AUTHORIZED BY	张国强	
审 核 EXAMINED BY	彭松森	
校 对 CHECKED BY	李 敏	
设 计 DESIGNED BY	黎 嘉	
建设单位 CONSTRUCTION UNIT	陆川县良田镇人民政府	
工程名称 PROJECT NAME	良田镇石垌村坡塘队文化广场建设	
图 名 DRAWING TITLE	材料表 图纸目录	
日 期 DATE	阶 段 STAGES	工程编号 PROJECT No.
2026.02	施工图	
图 别 TYPE	图 号 DRAWING NUMBER	二维码
给排水	S-02	

日期	
姓名	
专业	
日期	
姓名	
专业	

会签



一层给排水平面图 1:100

注: 图中未标明型号及数量的灭火器设置点均配置4具磷酸铵盐干粉手提式灭火器, 每具3 kg, 型号MF/ABC3.

盖章栏

注册执业章

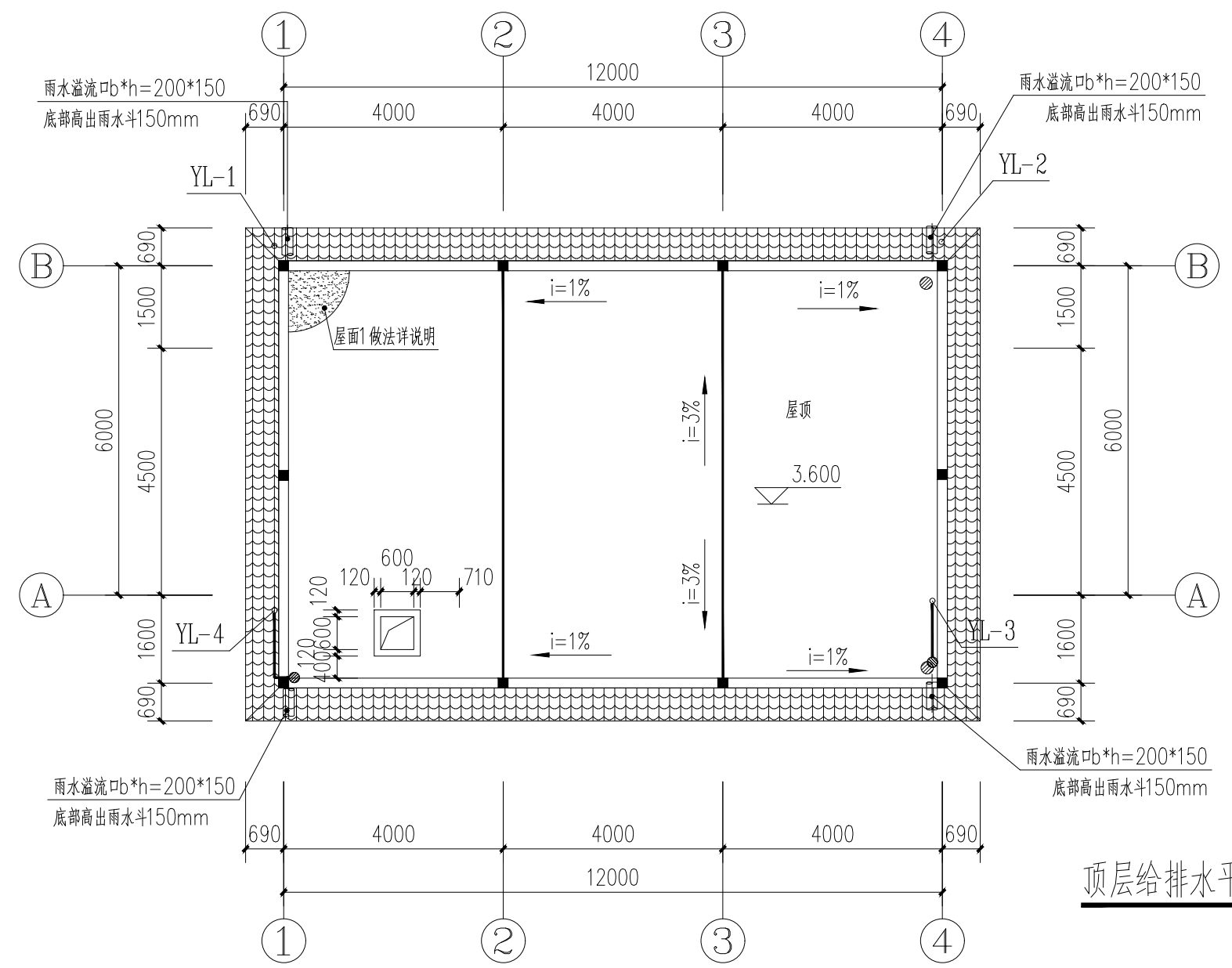
单位出图专用章

广西富盟工程设计有限公司
 & Guangxi FuMeng engineer in
 工程设计证书:
 建筑行业(建筑)甲级、公路行业(公路)乙级
 市政行业(道路)甲级、风景园林甲级A145009152
 市政行业(给水、排水、桥梁)乙级A245009159

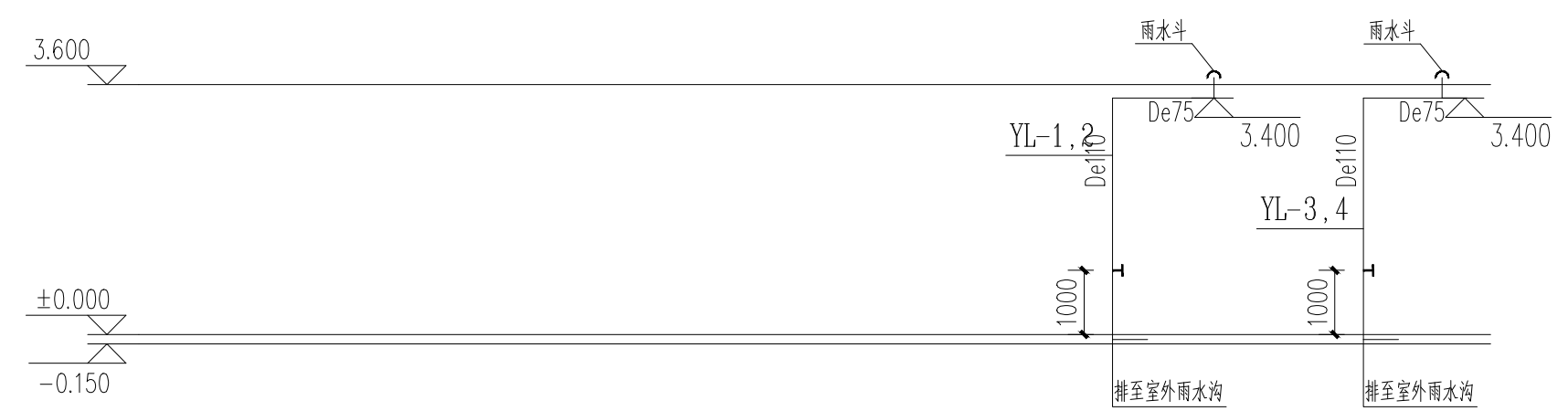
项目负责人 PROJECT PRINCIPAL	那铭新	
专业负责人 PROJECT CAPTAIN	彭松森	
审定 AUTHORIZED BY	张国强	
审核 EXAMINED BY	彭松森	
校对 CHECKED BY	李敏	
设计 DESIGNED BY	黎嘉	
建设单位 CONSTRUCTION UNIT	陆川县良田镇人民政府	
工程名称 PROJECT NAME	良田镇石垌村坡塘队文化广场建设	
图名 DRAWING TITLE	一层给排水平面图	
日期 DATE	阶段 STAGES	工程编号 PROJECT No.
2026.02	施工图	
图别 TYPE	图号 DRAWING NUMBER	二维码
给排水	S-03	

日期	
姓名	
专业	
日期	
姓名	
专业	

会签



顶层给排水平面图 1:100



给排水系统原理图

盖章栏

单位出图专用章

注册执业章

广西富盟工程设计有限公司
 & Guangxi FuMeng engineering design co., ltd

工程设计证书:
 建筑行业(建筑)甲级、公路行业(公路)乙级
 市政行业(道路)甲级、风景园林甲级A145009152
 市政行业(给水、排水、桥梁)乙级A245009159

项目负责人 PROJECT PRINCIPAL	那铭新	
专业负责人 PROJECT CAPTAIN	彭松森	
审定 AUTHORIZED BY	张国强	
审核 EXAMINED BY	彭松森	
校对 CHECKED BY	李敏	
设计 DESIGNED BY	黎嘉	
建设单位 CONSTRUCTION UNIT	陆川县良田镇人民政府	
工程名称 PROJECT NAME	良田镇石垌村坡塘队文化广场建设	
图名 DRAWING TITLE	顶层给排水平面图	
日期 DATE	阶段 STAGES	工程编号 PROJECT No.
2026.02	施工图	
图别 TYPE	图号 DRAWING NUMBER	二维码
给排水	S-04	

期
日
姓
名
专
业
气
调
电
空
机
械
期
日
姓
名
专
业
建
结
构
给
排
水

签
会

设计说明一

一、设计依据
 1、工程概况：本工程良田镇石垌村坡塘队文化广场建设为1层框架结构，总高度为3.75m。
 2、相关专业提供的工程设计资料；
 3、建设单位提供的设计任务书及设计要求；
 4、中华人民共和国现行主要标准及法规：
 《民用建筑电气设计规范》JGJ 16-2008
 《低压配电设计规范》GB 50054-2011
 《供电系统设计规范》GB50052-2009
 《建筑照明设计标准》GB50034-2013
 《建筑物防雷设计规范》GB 50057-94 2010年版
 《综合布线系统工程设计规范》GB 50311-2007
 《建筑设计防火规范》GB 50016-2014
 其它有关国家及地方的现行规程、规范及标准。

二、设计范围
 1、强电部分：照明系统；防雷及接地系统。
 2、弱电部分：网络系统；电话系统。

三、供配电系统
 1、本工程属多层民用建筑；应急照明及疏散指示等为二级负荷，采用双回路供电；照明、动力按三级负荷要求供电；
 2、本工程从就近变压器引来一路电源，电源电压为380/220V，选用YJV铜质电缆穿管预埋，室外部分直埋0.8米（散水处1.0米），室内埋深大于等于0.3米，入户穿钢管保护。电源零线重复接地。
 3、计费：单独设置电表计量。
 4、低压系统采用放射式与树干式相结合的配电方式。一层设总配电箱，经穿管/金属线槽往上引至各楼层配电箱。

四、电气照明系统
 1、工程包括正常照明、应急疏散照明。
 2、光源：均采用T5光源的高效荧光灯；公共走廊和楼梯间采用节能吸顶灯；洗手间采用防水防尘吸顶灯；应急照明灯具由甲方自定，灯具选型应符合节能要求。
 3、照度要求：

房间或场所	参考平面及其高度	照度标准 (lx)	Ra	UGR	SDCM	照明灯具要求	闪变指数	照明功率密度值 (W/m ²)		
								现行值	目标值	
文化室	活动室	0.75m 水平面	300	80	19	5	RG1	≤1	9	8
	办公室	0.75m 水平面	300	80	19	5	RG1	≤1		

4、各种荧光灯必须光源显色指数高，色温为6000K，并自配电子式镇流器使 $\cos\theta \geq 0.9$ 。
 5、楼内疏散走廊、主要出入口、楼梯间等处设有应急照明灯及疏散诱导灯；应急照明时间大于30分钟。
 五、设备选型、安装及导线选择、敷设
 1、设备选型详见主要设备材料表。
 2、户内配电箱底边距地1.6米暗装；除注明外，开关、插座分别距地1.2m、0.3m暗装；卫生间内插座选用防潮、防溅安全型；荧光灯吸顶安装；摇头风扇吸顶安装，吊扇吊杆安装，其它均以电气图例为准。
 3、MEB、LEB箱下沿距地0.3米暗装。图中未注明的导线均为 BV-500型。
 4、消防配电线暗敷，穿金属导管并敷设在非燃性结构内且保护层厚度不应小于30mm。
 5、CC-楼板内暗敷；WC-墙内暗敷；FC-埋地暗敷。

单芯导线根数	导线截面mm ²									
	1.0	1.5	2.5	4	6	10	16	25	35	50
2	16	16	16	16	20	25	32	40	40	50
3	16	16	16	20	20	25	32	40	40	50
4	16	16	20	20	25	32	32	40	50	
5	16	20	20	20	25	32	40	50	50	
6	16	20	20	25	25	40	40	50		
7	16	20	25	25	25	40	40	50		
8	20	20	25	25	32	40	50			

六、防触电安全系统
 1、采用TN-C-S接地系统，零线自进线箱内做重复接地后，PE线与N线严格分开，凡正常情况下所有电气设备金属外壳及单相三极插座接地极均要求与可靠连接。
 2、在配电间内（或总配电箱下方）设总等电位联结箱（MEB），进出建筑物的所有金属管道如给排水变更管（须做绝缘处理）进户钢管等用4镀锌扁钢与MEB箱内接地端子可靠连接，具体参见相关资料及图集。
 3、总等电位联结箱和局部等电位联结箱具体做法参见国标图集《等电位联结安装》15D501-2。
 4、配电箱内插座回路设30mA漏电保护装置。
 5、过电压保护：在电源总配电箱内装第一级电涌保护器SPD；有线电视系统引入端、电话和网络引入端等处设过电压保护装置。
 6、总配电箱装设300mA漏电保护装置，以防电气火灾。

盖章栏

注册执业章

广西富盟工程设计有限公司
 & Guangxi FuMeng engineering & design
 工程设计证书：
 建筑行业（建筑）甲级、公路行业（公路）乙级
 市政行业（道路）甲级、风景园林甲级A145009152
 市政行业（给水、排水、桥梁）乙级A245009159

项目负责人 PROJECT PRINCIPAL	那铭新	
专业负责人 PROJECT CAPTAIN	王慧娟	
审定 AUTHORIZED BY	张国强	
审核 EXAMINED BY	王慧娟	
校对 CHECKED BY	黄志强	
设计 DESIGNED BY	熊灵丽	

建设单位
CONSTRUCTION UNIT

陆川县良田镇人民政府

工程名称
PROJECT NAME

良田镇石垌村坡塘队文化广场建设

图名
DRAWING TITLE

设计说明一

日期 DATE	阶段 STAGES	工程编号 PROJECT No.
2026.02	施工图	
图别 TYPE	图号 DRAWING NUMBER	二维码
电气	DQ-01	

期	日	姓	名	专	业	名	姓	期	日	姓	名	专	业	名	姓
				电	气							建	筑		
				空	调							结	构		
				工	艺							给	排		
				机	械							水			

会	签	名	姓	期	日	姓	名	专	业	名	姓	期	日	姓	名

材料表

序号	图例	名称	规格	单位	数量	备注
20		吊扇调速开关	甲方自选	个	3	底边距地1.2米暗装
19		风扇	甲方自选	台	3	现场定
18		空调插座	250V,16A	个	1	底边距地2.2米暗装
17		电话插座	甲方自选	个	1	底边距地0.3米暗装
16		单口信息插座	甲方自选	个	1	底边距地0.3米暗装
15		集线器	运营商配置	个	1	底边距地2.2米安装
14		单联单控开关	甲方自选	个	3	底边距地1.2米暗装
13		双联单控开关	甲方自选	个	5	底边距地1.2米暗装
12		单相柜机空调控制器	详见系统图	个	1	底边距地0.5米暗装
11		安全型单相五孔插座	220V,16A	个	14	底边距地1.2米暗装
10		18W吸顶灯	灯具防护等级不应低于IP54	盏	3	吸顶安装
9		蓄光型单向疏散标志	蓄电时间不小于30min	盏	1	底边距地0.5米暗装
8		自带蓄电池的应急灯	蓄电时间不小于30min	盏	2	底边距地2.5米壁装
7		蓄光型安全出口标志	蓄电时间不小于30min	盏	1	梁底0.3米吊装
6		28W双管高效节能荧光灯	2x28W	盏	6	吸顶安装
5		局部等电位端子箱	甲方自选	台	1	底边距地0.3米暗装
4		总等电位端子箱	甲方自选	台	1	底边距地0.3米暗装
3		接地电阻测试板	甲方自选	台	1	底边距地0.3米暗装
2		照明配电箱	甲方自选	台	1	底边距地1.6米暗装
1		电表箱	甲方自选	台	1	底边距地1.8米安装

4		蓄光型单向疏散标志灯	具防护等级不应低于IP54	盏	1	TY-BLJC系列DC36V
3		蓄光型安全出口标志灯	具防护等级不应低于IP54	盏	1	TY-BLJC系列DC36V
2		自带蓄电池的应急灯灯	具防护等级不应低于IP54	盏	2	TY-BLJC系列DC36V
1		应急照明配电箱	甲方自选	台	1	底边距地2.0米安装

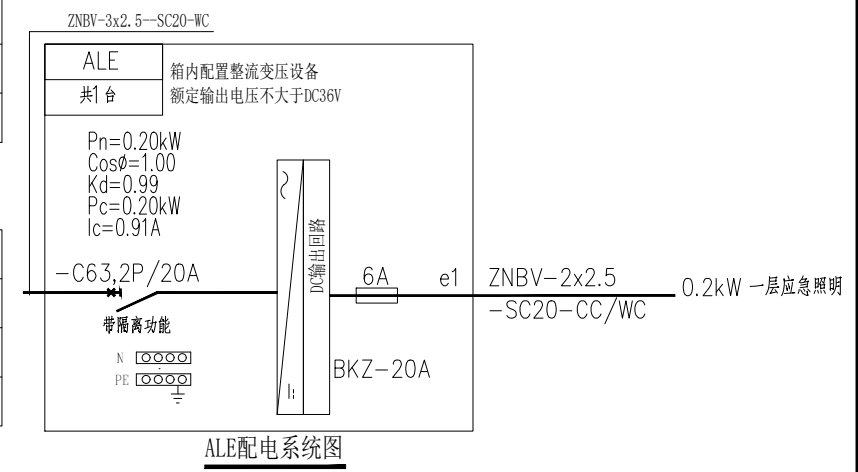
应急照明说明:

一、供电系统:
本工程属单层民用建筑, 应急照明、疏散指示标志等负荷采用三级负荷要求供电;

二、电气照明系统:
1、应急照明灯具、疏散指示标志等采用节能光源的灯具, 消防应急照明灯具的光源色温不应低于2700K, 自带电源非集中控制A型灯具, 由甲方自定, 灯具选型应符合节能要求。
2、系统的配电线路选择耐火线缆。
3、采用自带电源非集中控制型系统, A型应急照明配电箱输出回路不超过8个回路。采用自带蓄电池供电时, 灯具的主电源应通过应急照明配电箱一级配电后为灯具供电, 应急照明配电箱的主电源输出断开后, 灯具应自动转入自带蓄电池供电。
4、楼内疏散走廊、主要出入口、楼梯间等处设有应急照明灯及疏散诱导灯; 应急照明时间为60分钟(火灾状态下30分钟, 非火灾状态下30分钟)。
5、在非火灾状态下, 非持续型照明灯在主电供电时可由人体感应、声控感应等方式感应点亮。
6、火灾确认后, 应能手动操作切断应急照明配电箱的主电源输出, 同时控制其配接的所有非持续型照明灯的光源应急点亮, 持续型灯具的光源由节电点亮模式转入应急点亮模式。

三、设备选型、安装及导线选择、敷设:
户内配电箱底边距地1.8米明装; 消防配电线路穿金属导管并采用铜芯聚氯乙烯绝缘耐火电线, 采取防火线槽保护措施; 除注明外, 其它均以电气图例为准。
CE-楼板内明敷设; WE-墙内明敷设; FC-埋地暗敷设。

四、其它
1、应急照明线路采用阻燃耐火型导线。
2、BV铜质导体工作温度均为40度。
3、本工程所选设备、材料, 必须具有国家级检测中心的检测合格证书(3C认证); 必须满足与产品相关的国家标准; 供电产品、消防产品应具有入网许可证。
4、凡与施工有关而又未说明之处, 参见国家、地方标准图集施工, 或与设计院协商解决。



盖章栏

注册执业章

广西富盟工程设计有限公司
Guangxi FuMeng engineering & design

工程名称: 良田镇石垌村坡塘队文化广场建设

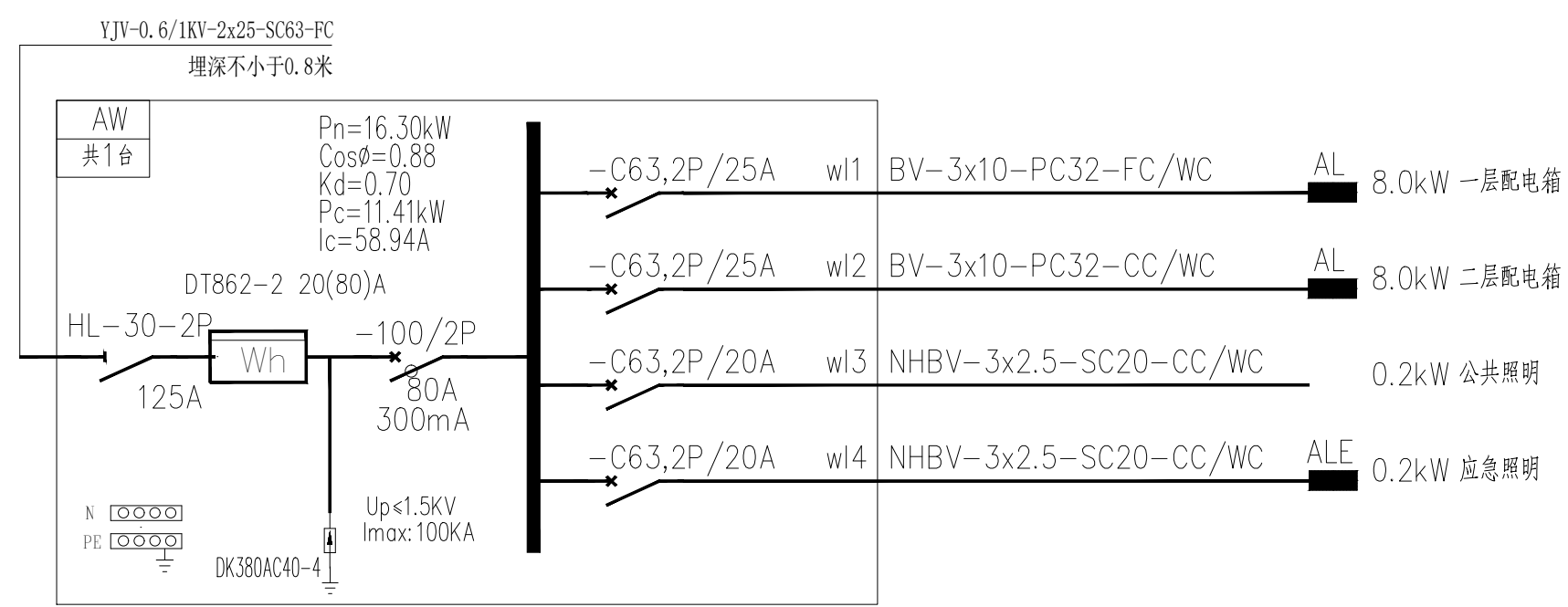
项目负责人	那铭新	
专业负责人	王慧娟	
审定	张国强	
审核	王慧娟	
校对	黄志强	
设计	熊灵丽	

建设单位: 陆川县良田镇人民政府

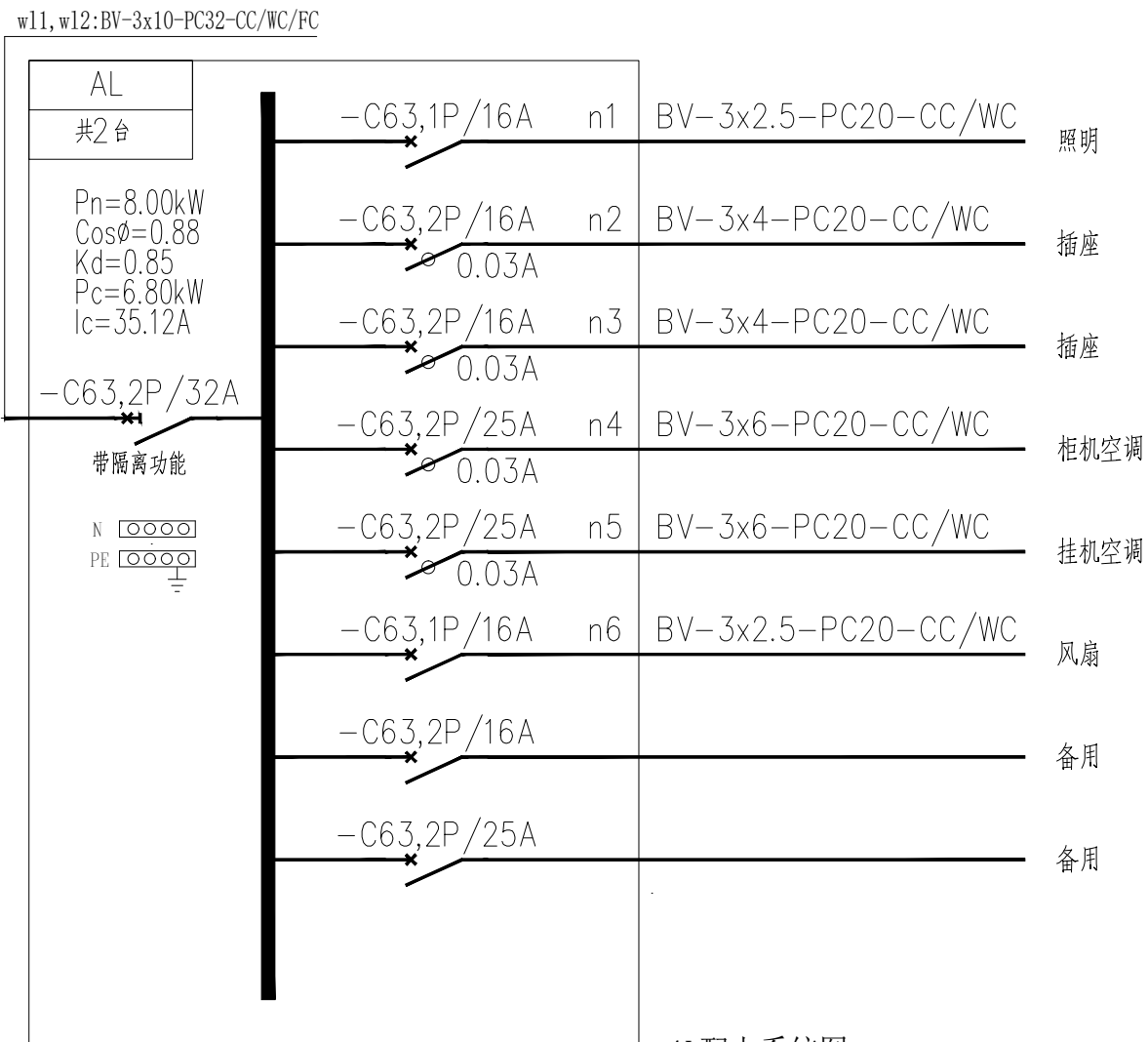
日期	阶段	工程编号
2026.02	施工图	
图别	图号	二维码
电气	DQ-03	

日期	
姓名	
专业	电气
日期	
姓名	
专业	建筑

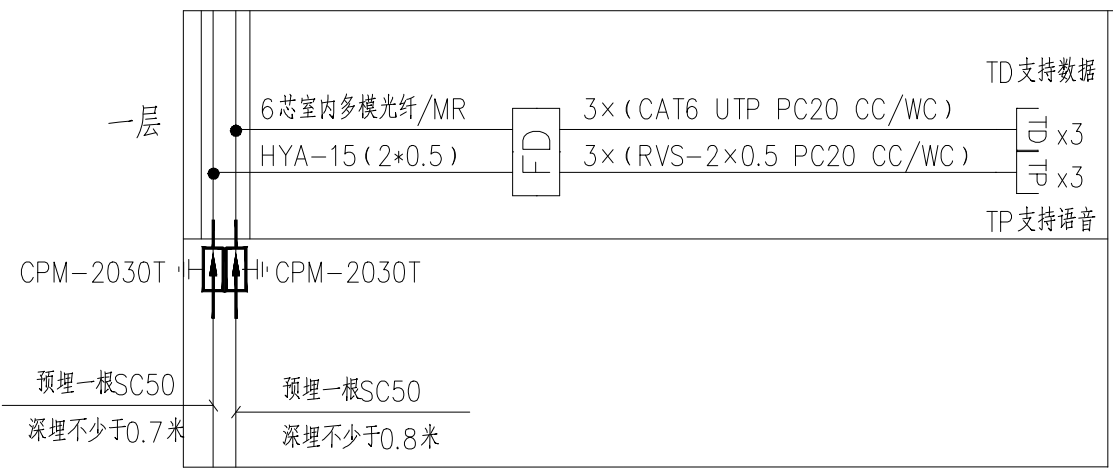
专业	暖通
专业	给排水
专业	工艺机械



AW配电系统图



AL配电系统图



弱电系统图



单相柜机空调系统图

盖章栏

注册执业章



广西富盟工程设计有限公司
Guangxi FuMeng Engineering Design Co., Ltd.

工程设计证书:
建筑行业(建筑)甲级、公路行业(公路)乙级
市政行业(道路)甲级、风景园林甲级A145009152
市政行业(给水、排水、桥梁)乙级A245009159

项目负责人 PROJECT PRINCIPAL	那铭新	
专业负责人 PROJECT CAPTAIN	王慧娟	
审定 AUTHORIZED BY	张国强	
审核 EXAMINED BY	王慧娟	
校对 CHECKED BY	黄志强	
设计 DESIGNED BY	熊灵丽	

建设单位
CONSTRUCTION UNIT
陆川县良田镇人民政府

工程名称
PROJECT NAME
良田镇石垌村坡塘队文化广场建设

图名
DRAWING TITLE
配电系统图
弱电系统图

日期 DATE	阶段 STAGES	工程编号 PROJECT No.
------------	--------------	---------------------

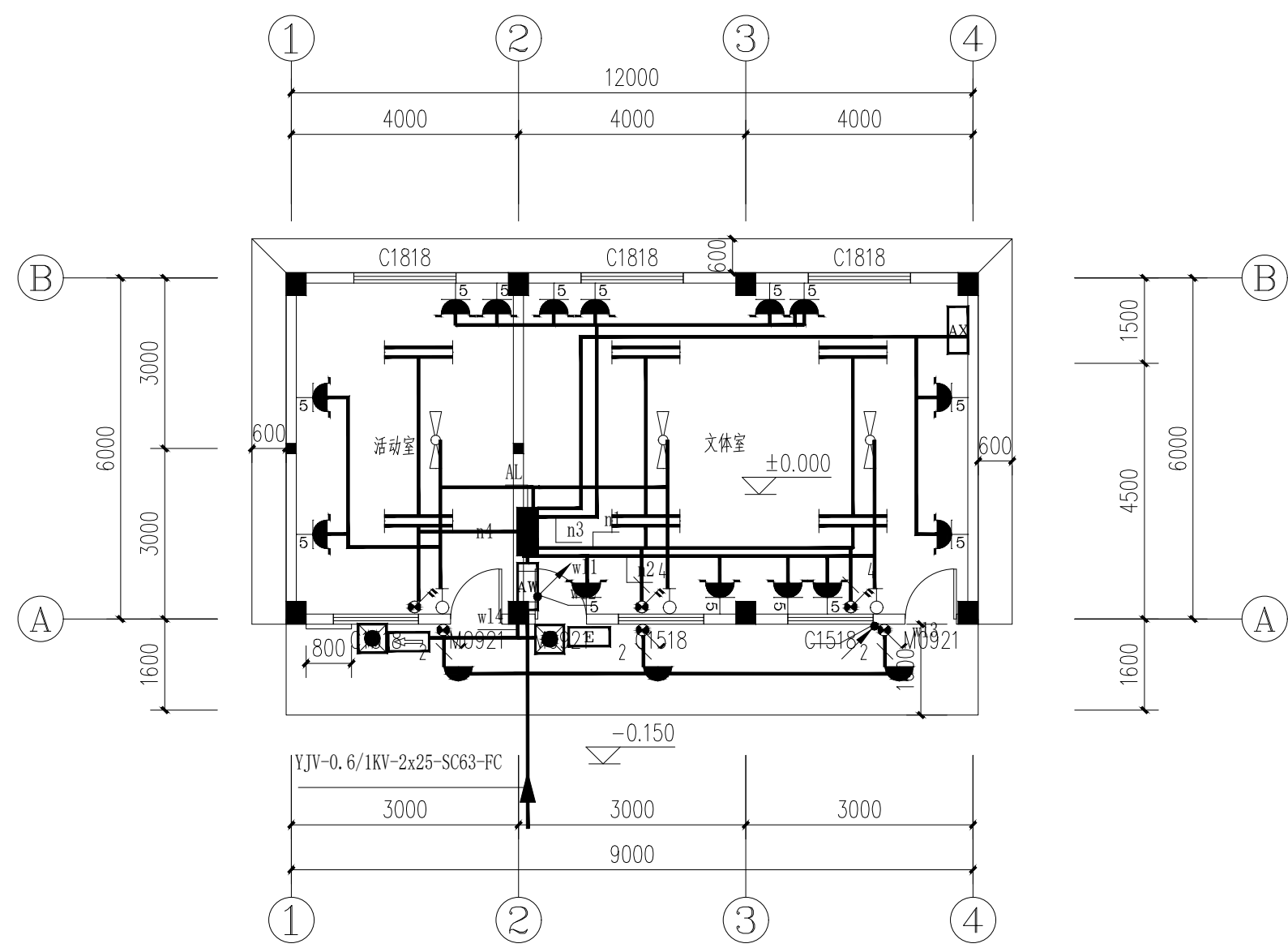
2026.02 施工图

图别 TYPE	图号 DRAWING NUMBER	二维码
------------	----------------------	-----

电气 DQ-04

日期	姓名	专业	日期	姓名	专业
		电气			空调
		电空			工艺机械
日期	姓名	专业	日期	姓名	专业
		建筑			给排水
		结构			

会签



一层电气平面图 1:100

盖章栏

注册执业章

单位出图专用章

广西富盟工程设计有限公司
 & Guangxi FuMeng engineering design
 工程设计证书:
 建筑行业(建筑)甲级、公路行业(公路)乙级
 市政行业(道路)甲级、风景园林甲级A145009152
 市政行业(给水、排水、桥梁)乙级A245009159

项目负责人 PROJECT PRINCIPAL	那铭新	
专业负责人 PROJECT CAPTAIN	王慧娟	
审定 AUTHORIZED BY	张国强	
审核 EXAMINED BY	王慧娟	
校对 CHECKED BY	黄志强	
设计 DESIGNED BY	熊灵丽	

建设单位
CONSTRUCTION UNIT

陆川县良田镇人民政府

工程名称
PROJECT NAME

良田镇石垌村坡塘队文化广场建设

图名
DRAWING TITLE

一层电气平面图

日期 DATE	阶段 STAGES	工程编号 PROJECT No.
2026.02	施工图	
图别 TYPE	图号 DRAWING NUMBER	二维码
电气	DQ-05	