

线  
订  
装  
线  
订  
装  
线  
订  
装


项目名称：古城镇北豆村上北豆队人居环境整治

建设单位：陆川县古城镇人民政府

(施工图册)

设计编号:202602-38

图纸内容：施工图

 广西富盟工程设计有限公司  
& Guangxi UNITA engineering design limited company

2026年02月

广西富盟工程设计有限公司

业务范围、资质等级

建筑行业(建筑)	甲级	证书编号: A145009152
公路行业(公路)	乙级	
市政行业(道路)	甲级	
风景园林	甲级	证书编号: A245009159
(给水、排水, 桥梁)	乙级	

地址：广西南宁市兴宁区松柏路31号兴宁创业园

网址：<http://www.gxfm.net>

# 施工图设计说明一

## 一、工程概况

- 项目名称：古城镇北豆村上北豆队人居环境整治
- 建设单位：陆川县古城镇人民政府
- 工程地点：陆川县古城镇北豆村上北豆队内
- 设计内容包括：

建设内容：道路硬化、挡土墙、涵管、排水、公共照明等其他基础设施；

- 工程等级：三级；建筑设计使用年限：50年；建筑耐火等级：二级；

## 二、设计依据

- 现行国颁布有关工程建设的各类规范、规定与标准。
- 业主提供的基地现场有关现状基础资料。
- 业主认可的方案设计有关文件（其中包括业主反馈信息、方案设计评审会

## 三、设计深度

- 参照建设工程设计文件编制深度的规定，及甲方对设计深度的要求
- 本设计单位内部技术管理条例中有关规范要求。

## 四、一般说明

- 本工程设计除注明者外，标高采用相对标高，对应绝对标高由现场确定；图纸中所标的尺寸以毫米（mm）为单位，标高以米（m）为单位。尺寸放样以节点图标注尺寸为准，未特别注明的或自由曲线复杂之图形，以网格定位图进行放样。
- 除图纸中注明者外本设计所指距地高度均指距离完成面高度。
- 本工程铺装地面的排水坡度应设在1%左右，若出于景观需要，可将排水坡度设定在2%~3%的范围；景观道路的路面横技坡度设定在1%~2%，最小纵接度设定在0.5%以上，以确保路面排水畅通。
- 所有地面工程、墙体工程及综合工程中的驳岸与景石布景工程，应在主体工程、地下管线完工后，方可进行施工。铺装材料应按设计挑选规格、品种、颜色一致，无裂痕，无缺边，无掉角及局部污染变色，缝子平直均匀，并力求上下左右纹理延顺，试拼后整块安装顺序予以编号。
- 特殊工艺如雕重、喷泉、艺术饭山、钢及膜结构等等，其详细施工图纸与施工安装应由专业队伍负责，但须同时向设计单位提供相关的施工围纸，并由专业队伍派人员赴现场施工成配合土建施工，干挂石材应由有资质之包商施工，干挂之五金及锚固节点由包商责任施工。
- 各种施工安装必须严格遵守国家颁布的有关部门标准及各项施工验收规范的规定，并与结构、水电、绿化等专业施工图纸密合切地配合。
- 图中总图若与详图表达不一致之处，以详图为准。

## 五、土建说明

### （一）材料要求

#### 1. 结构材料

1) 混凝土材料：除图纸中注明者外，本工程的混凝土强度等级应采用C25, 垫层（在钢筋结构下）为C25; 钢筋混凝土若用在景观道路与铺地上，预制的为C25, 现浇的为C25; 若用在构筑物，园建小品及水池等上，预制的为C25, 现浇的为C25; 钢筋采用HPB235和HRB400, 应符合国家标准有关规定。

2) 砖砌体材料：原图纸中注明者外，本工程所用的砌体均为MU10非粘土砖，M7.5砌筑砂浆；如果墙体厚度为1/4标准砖，则采用1:2.5水泥砂浆砌筑；用于基础及承重砌块不得使用轻集料混凝土砌块。

3) 金属材料：原图纸中注明者外，本工程所用的圆钢、方钢、钢管、型钢、钢板等均采用Q235—AF制；

不得钢材应符合国家标准中的有关规定；焊接及焊接材料也应符合国标中的有关技术规定，焊缝应满焊并保持焊缝均匀，无裂缝、过烧现象，外露处应挫平、磨光；焊条用E43系列，焊缝高度6mm, 钢与不秀钢之间的焊接采用不锈钢焊条；各金属构件表面应光滑平直。无毛刺，安装后不应歪斜、扭曲、变形等缺陷。所有露明铁艺方通构件均采用黑色氟碳漆，一年维护一次。

4) 木作材料：所有外露木材均做防腐处理，木材之间用接方式连接，施工后均应漆户外木头令用海翠面。所有木材连接件均应采用木螺栓，木螺钉或具有耐腐蚀性的螺钉；所有金属配件，基础螺栓、螺母均须具有防腐性。所有木材与木材、木材与基

座等连接部位应定期检查维护，木材应定期涂刷表面保护剂。所有本构件连接应先接怪处理，再作销测，销国节点及五金由承包商责任施工，所有外算铁件，如角钢，锯铁等，均须刷防锈漆一道，黑色调合漆西道。

5) 基础垫层材料：纸配碎石的最大粒径不应超过31.5mm(方孔筛)，压碎值不应大于26%，碎石中不应含有粘土块、植物等有害物质，针片状颗粒总含量不应超过20%。

6) 其它结构材料：应符合国家标准中的有关规定。

2. 装饰材料（设计涉及到景观造型、色彩、质地、大小、尺寸、性能及安全等方面材料）

1) 除图纸中注明者外，本工程所有的人造饰面材料（如瓷片、花砖、水泥砖、砌块砖、烧结砖、植草格、玻璃马赛克及合成材料等）应先提供样品，由业主和设计单位认可后再正式订购。

2) 除图纸中注明者外，本工程所有的自然饰面材料（如花岗岩、砂岩、页岩、青石板、雨花石、蘑菇石及卵石等等）应先提供样品，由业主和设计单位认可后再正式订购。

3) 铺装面材选择符合产品标准要求材料，应避免使用大面积釉面和磨光面的面材，且注意面材的宽度与道路广场的模数关系。

4) 石材加工要求平直通角、棱角无损面完整，光面达到设计效果的标准要求。

5) 景观石的材选用在石种、块面、色泽应符合设计要求；装运应轻装、轻吊、轻卸，以免造成不必要的损伤。

### 3. 其它材料

1) 本工程所用木材必须干燥并经防腐处理，其饰面材料质地及颜色，在图中未注明者由设计人员定。

2) 除图纸中注明者外，本工程所用抹灰砂浆均为1:2.5水泥砂浆，所用水泥标号不低于425号水泥。3) 本说明未注明的材料，要求由业主会同设计及施工单位另行商量决定。

### （二），通用做法

1. 地面工程1) 本工程所有景观道路与铺地的铺装样式及材料详图参阅图纸。

2) 铺装面材的标注除了特殊注明外均为密缝拼铺。地面防滑等级要求：防滑安全等级为中高等、BPN值60至80；

3) 景观道路交叉口与铺地若出现两种不同的饰面材料，应注意衔接点的放线，尽量少四向交叉；面层铺装以主路（面）优先，次路（面）服从为主，并注意标高和坡向，防止积水。

4) 景观道路应尽量是自然排水，坡地为防止水土流失，可置景石挡土，登道必要时采用明沟排水。

5) 景观道路与铺地的构造应为面层薄，结合层要丰富，垫层要强，土层要稳定，若土层软弱，应进行补强处理，应尽量利用原有的地势地形，路面要平整、抗滑。

6) 景观中的路缘石、边沟、坡道，据不同的景观需要采用不同材质和尺寸；坡道一般采用与路面相同的面材，若是无障碍坡道，则按无障碍设计要求进行设计。

7) 所有景观道路与铺地的管线检查井，应采用与之相同面材的井盖。

8) 凡是用混凝土或钢筋混凝土地骨的铺装地面均须留变形缝，伸缩缝间距为6米，胀缝间距为20米，缝宽缝6~10毫米，毫米，伸缝20~25毫米，用聚氨酯泥填缝。

9) 铺地用30厚水泥砂浆结合层包括30厚1:3干硬性水泥砂浆，上撮一道素水泥浆。

### 2. 墙体工程

1) 围墙、挡墙、小品构件等砖砌体的下部，距室外地坪60处设防潮层一道，其做法为抹20厚1:2.5水泥砂浆，内掺5%防水剂

2) 围墙长度超过50米时，以50米为准在砖垛部位设置伸缩缝；遇复杂地形时应设变形缝。

3) 为了美观，同时也为了围墙安全及防止围墙顶部开裂，应在围墙的墙头设压顶，压顶块材料可为砖、混凝土、石材、木材等，厚度按设计；侧边临空时采用在砌块孔洞中插入12钢筋及灌满C15混凝土；压顶厚度均包括在总高度内。

4) 清水砖墙外露部分均以1:2.5水泥砂浆勾缝。

盖章栏

单位图专用章

注册执业章



广西富盟工程设计有限公司  
& Guangxi FuMeng engineering design co., ltd

工程设计证书：  
建筑行业（建筑）甲级、公路行业（公路）乙级  
市政行业（道路）甲级、风景园林甲级A145009152  
市政行业（给水、排水、桥梁）乙级A245009159

项目负责人 PROJECT PRINCIPAL	廖辉超	
专业负责人 PROJECT CAPTAIN	吕鑫	
审定 AUTHORIZED BY	黄丽华	
审核 EXAMINED BY	凌辉荣	
校对 CHECKED BY	蓝田	
设计 DESIGNED BY	蒙春贤	

建设单位 CONSTRUCTION UNIT	陆川县古城镇人民政府
---------------------------	------------

工程名称 PROJECT NAME	古城镇北豆村上北豆队人居环境整治
----------------------	------------------

图名 DRAWING TITLE	施工图设计说明一
---------------------	----------

日期 DATE	阶段 STAGES	工程编号 PROJECT No.
------------	--------------	---------------------

2026.02	施工图	
---------	-----	--

图别 TYPE	图号 DRAWING NUMBER	二维码
------------	----------------------	-----

市政	01	
----	----	--

# 施工图设计说明二

5)大门门轴一般设于门柱内缘,若将门轴设于柱中须在工程设计中注明,以便准确预埋铁件;门柱为砖砌体时应先将预埋铁埋入C20混凝土预制块(规格由工程设计定)中,再砌入砖物体内以使之牢固。

6)驳岸的布局应体现岸沿与周边环境协调一致。

## 3.防水工程

1)本工程地面、景观所涉及水景、沟渠均内侧壁自身防水采用1. 2厚水泥基渗透结晶型防水涂料;排水明(暗)沟采用内防水层方式(内掺5%防水剂的水泥砂浆);若是贴饰面则按一道水泥基渗透结晶型防水涂料,一道水泥砂浆保护层,一道石材胶再贴饰面材;如果大样详图中除了特别注明外未有注明者则应按上述做法施工。

2)结构层为钢筋混凝土的较大面积水池和溪流应设变形缝,缝距30米,变形缝应从池底延伸至池沿整体断开,在变形缝处作出相应的防水处理,以确保不漏水。

3)在所有景观路面连接处及管道穿过处应做止水环(带)。

## 4.防护处理

1)对室外各构件的油漆做法,除了图纸中另有注明者外,一般按地上建筑做法说明处理:a.金属构件:除有特别说明外,所有金属构件铁刷除锈,磨去毛刺,湿布擦净,涂防锈漆二道,调和漆二道或银粉二道,颜色另定b.木材:所有木料均采用防腐木,用作面层的木材均作一底三度耐候清漆。定期维护

2)台阶踏步、拱形桥面与一些特殊铺装地面均要考虑防滑措施。

3)设计有活动平台、水池等等场所,若超过国家标准规定允许的范围,应作出相应的安全防护措施。

## 5.其它部分

1)凡树木种植在硬质铺装上的,其下应设树穴,并注意排水事项,具体详见构造大样详图。

2)图纸中设计的较大乔木树池,应考虑利于植物生长为前提,树池规格一般不小于1. 2X1. 2米,具体要视设计何种乔木而定;若树池外围设凳椅,在满足合理的乔木至凳(椅)净空尺度和凳(椅)布局空间的情况下,同时考虑乔木的主干最低分枝点至?(椅)底的高度须不小于2米,而且满足树坑浇水的要求。

3)设计水池的进水口、溢水口、排水坑及泵坑应设置在池内较隐蔽的地方,要考虑电源、水源、场地排水位置与之的关系。

4)除图纸中注明者外,所有大样做法均参阅通用做法标准图施工。

## 六、施工说明

### (一)定位与竖向调整

1.施工放线时应根据总放线控制点,定出各区(段)放线控制点及轴线方向,然后进行个体定位。

2.每一区段放线控制点的定位及控制尺寸的确定,必须有业主和设计代表的参加和确认。

3.定位放线应该以设计图纸为依据,若遇到位置与标高不符时,应征得设计单位的认可。

4.本工程局部采用自然式地形设计,在竖向施工的过程中设计代表现场参加指导,以确保效果。

### (二)施工工艺

#### ①结构基础施工

1.所有景观涉及到其基础(基层)必须落在老土或经可靠压密的填土上,重要建筑物的基础必须由业主及设计单位验槽合格后才能进一步施工。

2.本设计图纸中所谓的素土夯实,如果是老土地基上用蛙式打夯机或压路机碾压两遍,如果是填土则须分层压实,压实系数

3.基础埋深及垫层做法均由设计人员根据工程所在地区情况而定,具体可参阅大样详图。

4.景观道路与铺地若采用不配筋混凝土基层,应做切割假缝,缝宽为,间距不大于 12m;若图纸中注明设有伸缩缝则按图施工,否则应按上述做法施工。 $\lambda C \geq 0. 93.$ ,用沥青麻丝灌缝6~10mm

5.本工程中所有与水接触的任何构造均以不低于二级防水等级的要求采取防水措施;混凝土池壁应采用防水混凝土,其它要求均符合国家标准的规范。

6.汀步基础可结合池底做法预埋件与汀步进行连接,或采取独立、带型、杆型基础,要求稳定、牢靠。

7.山石基础表面应低于近旁土面或路面

### (二),装饰施工

1.特定规格的人造材料(如广场花砖、瓷砖等)施工时,其边缘接口处要尽量凑整,特别在台阶宽度、挡墙与花池壁顶面等部位;如果难以凑整,则应调整装饰砂浆厚度。

2.石材(如花岗岩、大理石等)的面层装饰,若图纸中未规定单块材料的规格尺寸,应和设计单位联系,确定材料尺寸及铺装样式后再施工。

3.除特殊注明外,不规则的石材铺面做法,一般均留缝周边须用机器切割和粗打磨,且注意不留通缝

4.至于砾石铺面的做法,需要强调的是,让水泥砂浆结合凝固剂到一定的程度10cm 以上为原则。并勾凹平缝,石材(缝宽均为10~15mm)(24小时后),用刷子将表面刷光,再用水冲刷,直至砾石均露明,而水泥砂浆不外露。5.墙体的饰面的做法,均应按图纸中的要求进行,同时应注意建筑专业图纸中的有关要求,对外露明部分精细施工。6.木材面主要用于水边水平台及架空层处,一般是考虑离开地面而架空布设,具体参阅大样详图。7.主要广场的铺地面、重要景观小品、花池等的饰面材料均应先做小块样板,待业主和设计代表确定后再进行施工。8.景观环境小品除了考虑技术性功能需要外,其饰面也要精工细做,外观达到室外高档家具的水平,也符合艺术欣赏的角度。

### (三)施工展开

1.主要干道的人行道面标高及外缘路牙线是极其重要的控制点,应根据图纸中给定的道路中线以此为参照,保证两侧路牙在同一条直线上,同时也保证段与段之间的人行道面在同一顺坡内;至于该控制点标高及路牙线外缘的确定,须业主和设计代表参加,确定后方能按此施工。2.景观道路与铺地所设的标高,除了有特别的注明外,一般按利于排水为目的在施工时自行放坡。3.土方工程必须达到永久性土方工程的施工要求,要有足够的稳定性和密度,工程质量和艺术造型都符合设计要求,在施工中要遵守有关的技术各项要求。4.土建地基开挖时,应采取有效措施确保地下管线(特别是电缆、排水暗沟和通讯设施等)不受损坏。5.土建施工时必须和给排水,电气等工种相互配合施工。6.所有种植的大乔木的下方均应确保没有地下电缆及暗沟通过,否则树木种植的位置将相应作出调整。

### 七、其他:

1. 所有涉及结构承载力的设计,须经过结构工程师核算后,方可施工。

2. 建筑师与园林建筑师将合作完成与建筑设计中彼此干涉的园林设计部份。

3. 本工程设计中未详尽之处,均应按照国家和地区现行的各类相关施工规范、规定及标准实施。

盖章栏

单位出图专用章

注册执业章



广西富盟工程设计有限公司

& Guangxi FuMeng engineering design co., ltd.

工程设计证书:

建筑行业(建筑)甲级、公路行业(公路)乙级

市政行业(道路)甲级、风景园林甲级A145009152

市政行业(给水、排水、桥梁)乙级A245009159

项目负责人 PROJECT PRINCIPAL	廖辉超	
专业负责人 PROJECT CAPTAIN	吕鑫	
审定 AUTHORIZED BY	黄丽华	
审核 EXAMINED BY	凌辉荣	
校对 CHECKED BY	蓝田	
设计 DESIGNED BY	蒙春贤	

建设单位 CONSTRUCTION UNIT	陆川县古城镇人民政府
---------------------------	------------

工程名称 PROJECT NAME	古城镇北豆村上北豆队人居环境整治
----------------------	------------------

图名 DRAWING TITLE	施工图设计说明二
---------------------	----------

日期 DATE	阶段 STAGES	工程编号 PROJECT No.
------------	--------------	---------------------

2026. 02	施工图	
----------	-----	--

图别 TYPE	图号 DRAWING NUMBER	二维码
------------	----------------------	-----

市政	01-01	
----	-------	--



总平面图 1:100

说明:

1. 本图尺寸单位以m计。
2. 本图采用1985国家高程基准, 坐标系为2000国家大地坐标系;
3. 图中涉及土地权属问题以国土资源部门核实为准;
4. 需对旧路水泥路面进行破除, 破除结构为18cm混凝土面层+10cm水泥稳定碎石层;
5. 道路附属建筑物布置位置可根据现场实际情况及当地群众需要做适当调整。
6. 管道基槽回填应严格按照回填土压实度 ( $\geq 92\%$ ) 进行夯实, 压实度达到要求后方可进行道路结构层施工。
7. 位于道路上的管道施工应采取施工护栏、交通维护用品等施工安全措施; 水泥路面结构恢复后, 需对其进行相关的养护不少于15天方可开放交通。

盖章栏


注册执业章



广西富盟工程设计有限公司  
 & Guangxi FuMeng engineering design  
 工程设计证书:  
 建筑行业(建筑)甲级、公路行业(公路)乙级  
 市政行业(道路)甲级、风景园林甲级A145009152  
 市政行业(给水、排水、桥梁)乙级A245009159

项目负责人 PROJECT PRINCIPAL	黄丽华	黄丽华
专业负责人 PROJECT CAPTAIN	黄丽华	黄丽华
审定 AUTHORIZED BY	黄江山	黄江山
审核 EXAMINED BY	廖辉超	廖辉超
校对 CHECKED BY	吕鑫	吕鑫
设计 DESIGNED BY	蒙春贤	蒙春贤

建设单位  
CONSTRUCTION UNIT

陆川县古城镇人民政府

工程名称  
PROJECT NAME

古城镇北豆村上北豆队人居环境整治

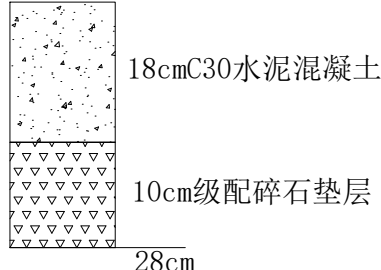
图名  
DRAWING TITLE

总平面图

日期 DATE	阶段 STAGES	工程编号 PROJECT No.
2026.02	施工图	
图别 TYPE	图号 DRAWING NUMBER	二维码
市政	SZ03	



路面结构整体设计表

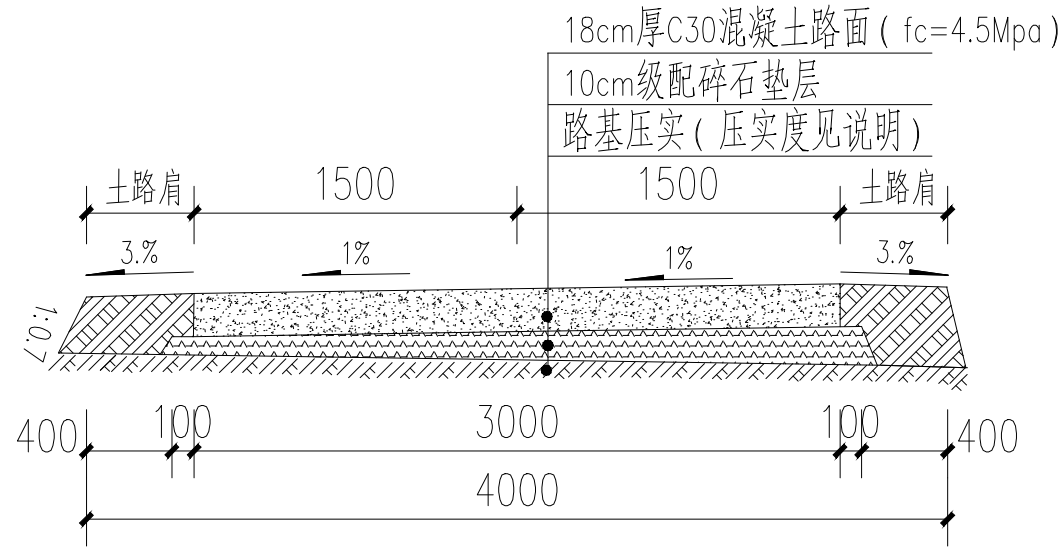
自然区划	V <sub>3</sub>	
交通等级	轻交通	
路面类型	水泥混凝土路面	
设计使用年限	10年	
图式		
	水泥混凝土	级配碎石

注:

- 1、本图尺寸均以cm计。
- 2、水泥混凝土面层的弯拉强度标准值不应小于4.5MPa。
- 3、水泥混凝土面层采用标号为4.2.5的水泥。
- 4、水泥每隔4.5米设置一条道路横向伸缩缝，切缝深度 $\geq 1/3$ 混凝土面层厚度，内填沥青。
- 5、路肩压实度及各基层混合料中的材料技术指标应符合《公路路面基层施工技术细则》(JTG/T F20-2015)的有关规定。

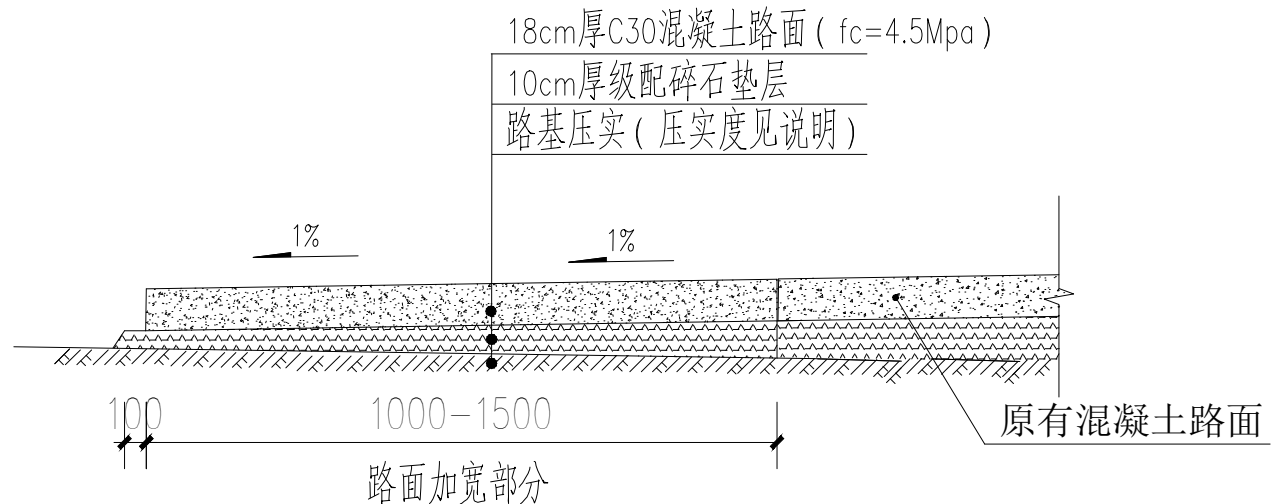
新建水泥混凝土竣工验收标准及路面各结构层的强度与压实度要求

结构层	压实度	交工验收弯沉值 (0.01mm)
基层	$\geq 96\%$	171.2
路床	$\geq 94\%$	237.3



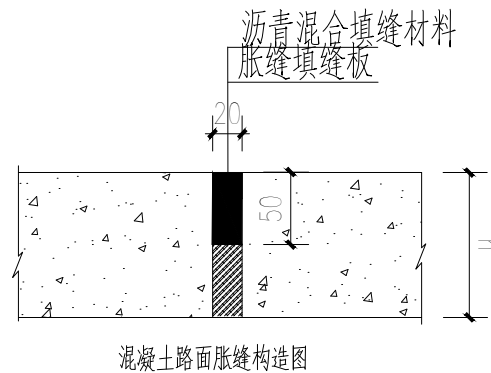
① 砼路面结构图

KAO总长248米；(需要破除长82米；宽3米)  
KBO总长32米；  
KCO总长70米；

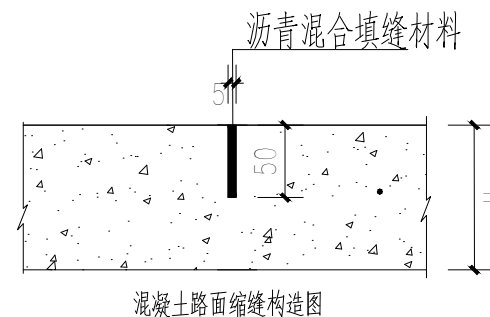


② 砼路面结构图

KDO总长51米；宽度1.5米；  
KEO总长44米；宽度1米；



混凝土路面胀缝构造图



混凝土路面缩缝构造图

盖章栏

注册执业章



广西富盟工程设计有限公司  
& Guangxi FuMeng engineerin  
工程设计证书:  
建筑行业(建筑)甲级、公路行业(公路)乙级  
市政行业(道路)甲级、风景园林甲级A145009152  
市政行业(给水、排水、桥梁)乙级A245009159

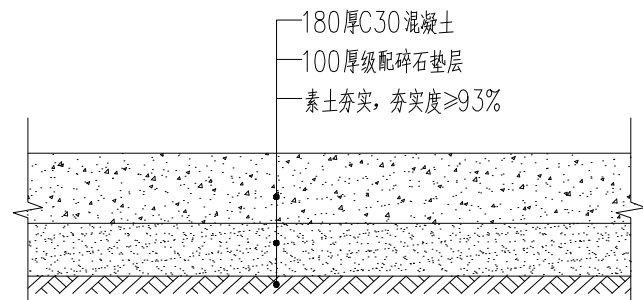
项目负责人 PROJECT PRINCIPAL	廖辉超	
专业负责人 PROJECT CAPTAIN	吕鑫	
审定 AUTHORIZED BY	黄丽华	
审核 EXAMINED BY	凌辉荣	
校对 CHECKED BY	蓝田	
设计 DESIGNED BY	蒙春贤	

建设单位  
CONSTRUCTION UNIT  
陆川县古城镇人民政府

工程名称  
PROJECT NAME  
古城镇北豆村上北豆队人居环境整治

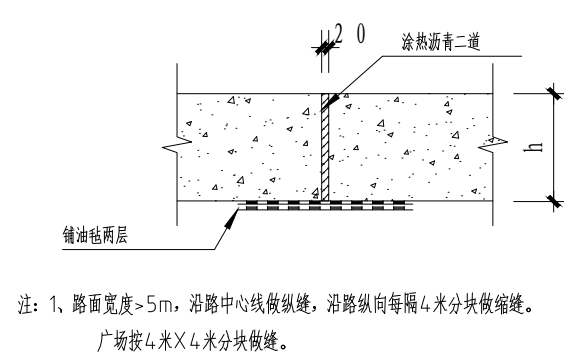
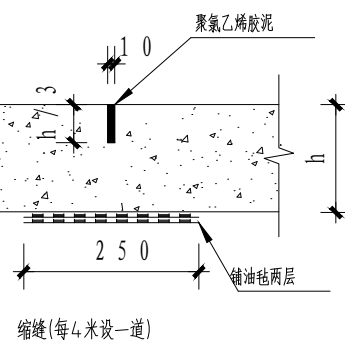
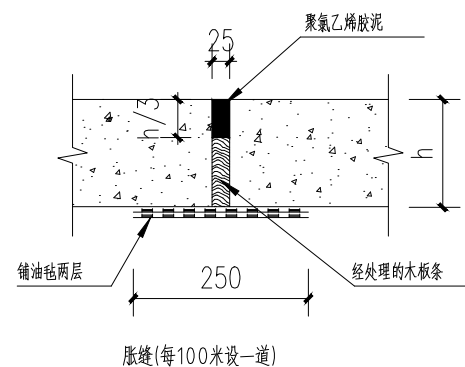
图名  
DRAWING TITLE  
道路结构详图

日期 DATE	阶段 STAGES	工程编号 PROJECT No.
2026.02	施工图	
图别 TYPE	图号 DRAWING NUMBER	二维码
市政	05	



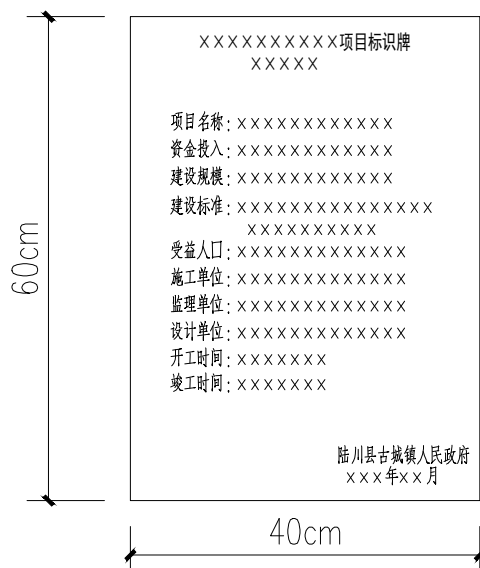
① 零星硬化大样 1:20

共硬化为：76平方米



注：1、路面宽度>5m，沿路中心线做纵缝，沿路纵向每隔4米分块做缩缝。  
广场按4米×4米分块做缝。

② 变形缝做法详图 1:20



③ 项目竣工标牌示意图

材质：黑色大理石厚度2厘米 字体：黑体、宋体  
设置1块（标识具体内容按业主要求）

盖章栏

单位专用章

注册执业章



广西富盟工程设计有限公司

& Guangxi FuMeng engineering design

工程设计证书：

建筑行业（建筑）甲级、公路行业（公路）乙级

市政行业（道路）甲级、风景园林甲级A145009152

市政行业（给水、排水、桥梁）乙级A245009159

项目负责人 PROJECT PRINCIPAL 廖辉超

专业负责人 PROJECT CAPTAIN 吕鑫

审定 AUTHORIZED BY 黄丽华

审核 EXAMINED BY 凌辉荣

校对 CHECKED BY 蓝田

设计 DESIGNED BY 蒙春贤

建设单位 CONSTRUCTION UNIT 陆川县古城镇人民政府

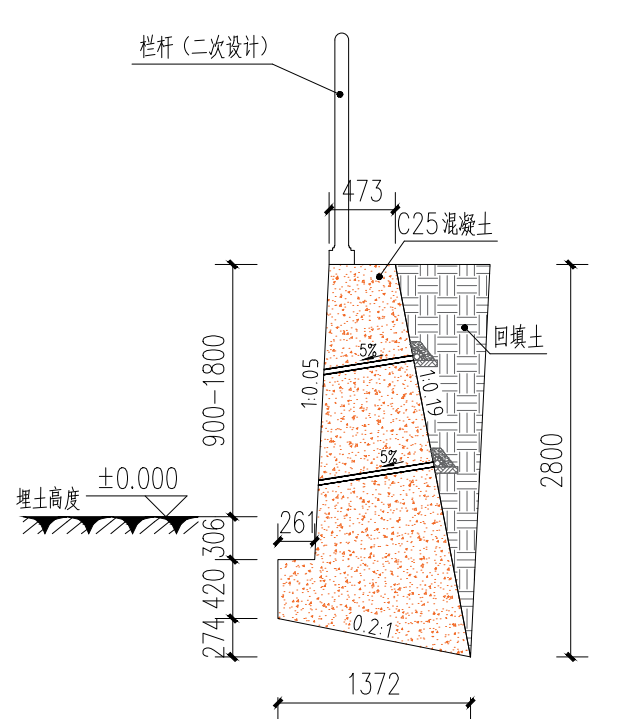
工程名称 PROJECT NAME 古城镇北豆村上北豆队人居环境整治

图名 DRAWING TITLE 零星硬化详图

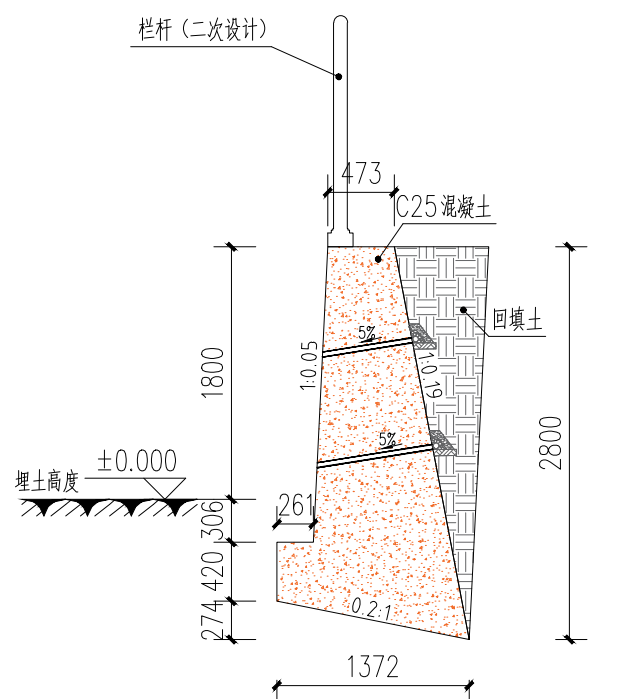
日期 DATE	阶段 STAGES	工程编号 PROJECT No.
2026.02	施工图	

图别 TYPE	图号 DRAWING NUMBER	二维码
市政	06	

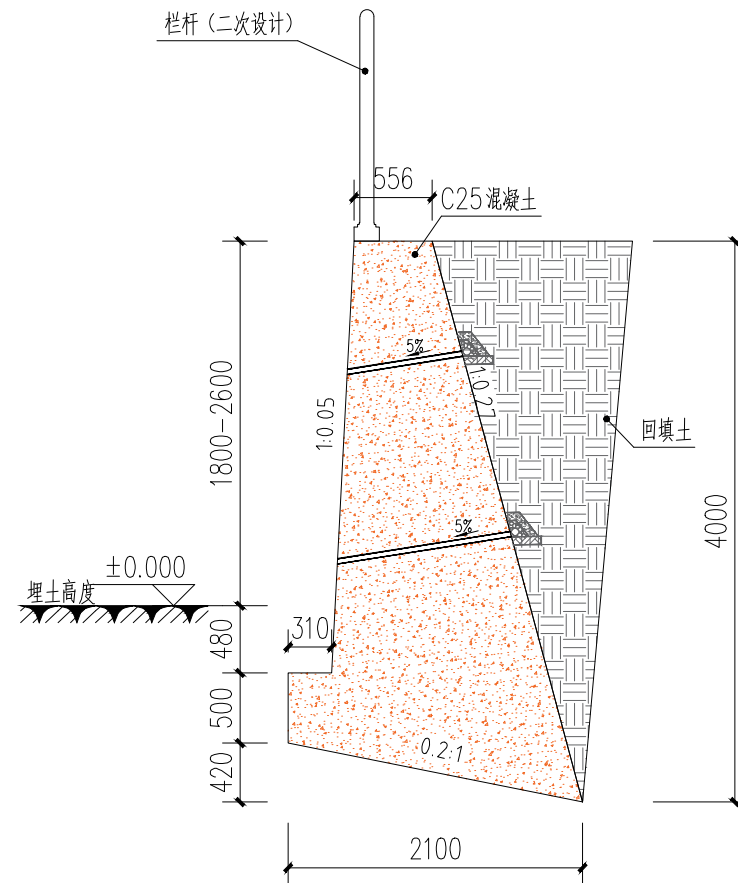
市政	06	
----	----	--



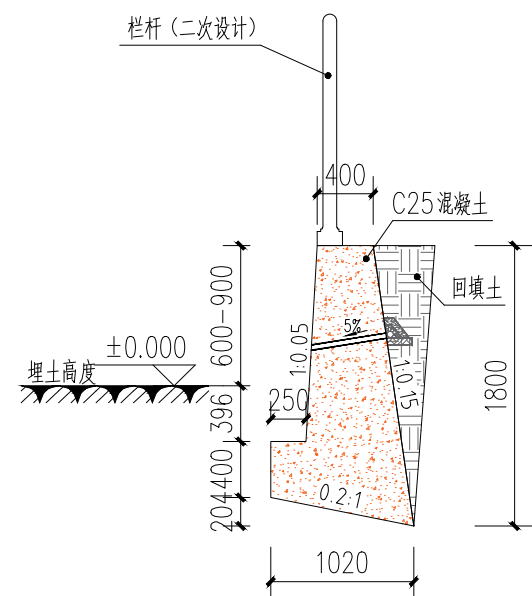
① 挡土墙1做法 1:50  
总长36.8米



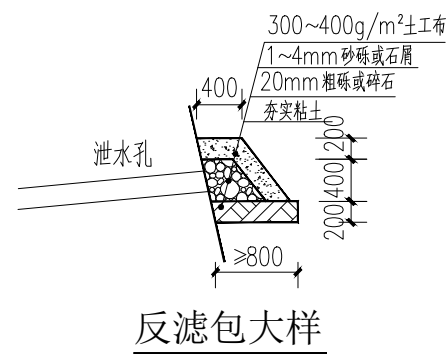
② 挡土墙2做法 1:50  
总长28.5米



③ 挡土墙3做法 1:50  
总长17米



④ 挡土墙4做法 1:50  
总长18米



反滤包大样

1. 本挡土墙按主动土压力设计，未考虑在挡土墙破坏核体内布置建、构筑物与挡土墙的相互影响。详见17J008第76页，本图不详之处详见该图集。
2. 本挡土墙用C25混凝土墙身和基础。
3. 抗震设防烈度为7 (0.1g)；填料内摩擦角大于35°，基底摩擦系数为0.3；采用天然地基，在保证开挖的基底面上土质为实土，地基承载力特征值暂按 $f_{ak}=180\text{KPa}$ ，埋深如图所示。
4. 墙背填料应尽量选用砾石或砂土，当选用粘性土作填料时，宜掺入适量砂砾或碎石。不得选用膨胀土、淤泥质土、耕填土作填料。
5. 重力式和衡重式挡土墙每隔10~15m，悬臂式挡土墙每隔10~20m应设置一道变形缝(伸缩、沉降缝)。当墙身高度不一、墙后荷载变化较大或地基条件较差时，应采用较小的变形缝间隔。另在地基岩性变化处、墙高突变处和与其他建(构)筑物连接处应设沉降缝变形缝宽度为20~30mm。缝内沿墙的内、外、顶三边填塞沥青麻筋或涂沥青木板，塞入深度不宜小于150mm(冻土地区不小于200mm)。
6. 挡土墙墙顶用大于或等于M7.5级的水泥砂浆抹平，厚度不小于20mm。对路肩墙还可用C25混凝土帽石，帽石厚度为250~400mm，宽400~700mm，并设有帽檐。挡土墙外露面用M7.5水泥砂浆勾缝；当路肩、路堤墙用于构筑物场地内，应按规定设置栏杆。要求作用于栏杆扶手上的水平荷载不小于1.0kN/m。
7. 泄水孔孔径100mm左右，间距2~3m，按梅花形布置。泄水孔向外坡度为5%，最低一排泄水孔应高出地面不小于200mm。泄水孔应保持直通无阻。衡重式挡土墙的上、下墙连接处应设泄水孔；
8. 当有地下水渗入填料时，应设置排水盲沟，将水体顺利排出墙外；
9. 反滤层竖向填筑成困难时，可用编制袋或土工袋装砂砾石垒成，反滤层与墙体之间铺设 $\geq 300\text{g/m}$ 反滤土工布；
10. 其余未说明处和施工注意事项 按图集《挡土墙》17J008各项及国家有关规范、规程执行。

盖章栏

单位图章

注册执业章

广西富盟工程设计有限公司  
Guangxi FuMeng Engineering Design Co., Ltd.

工程设计证书：  
建筑行业（建筑）甲级、公路行业（公路）乙级  
市政行业（道路）甲级、风景园林甲级A145009152  
市政行业（给水、排水、桥梁）乙级A245009159

项目负责人 PROJECT PRINCIPAL	廖辉超	
专业负责人 PROJECT CAPTAIN	吕鑫	
审定 AUTHORIZED BY	黄丽华	
审核 EXAMINED BY	凌辉荣	
校对 CHECKED BY	蓝田	
设计 DESIGNED BY	蒙春贤	

建设单位  
CONSTRUCTION UNIT

陆川县古城镇人民政府

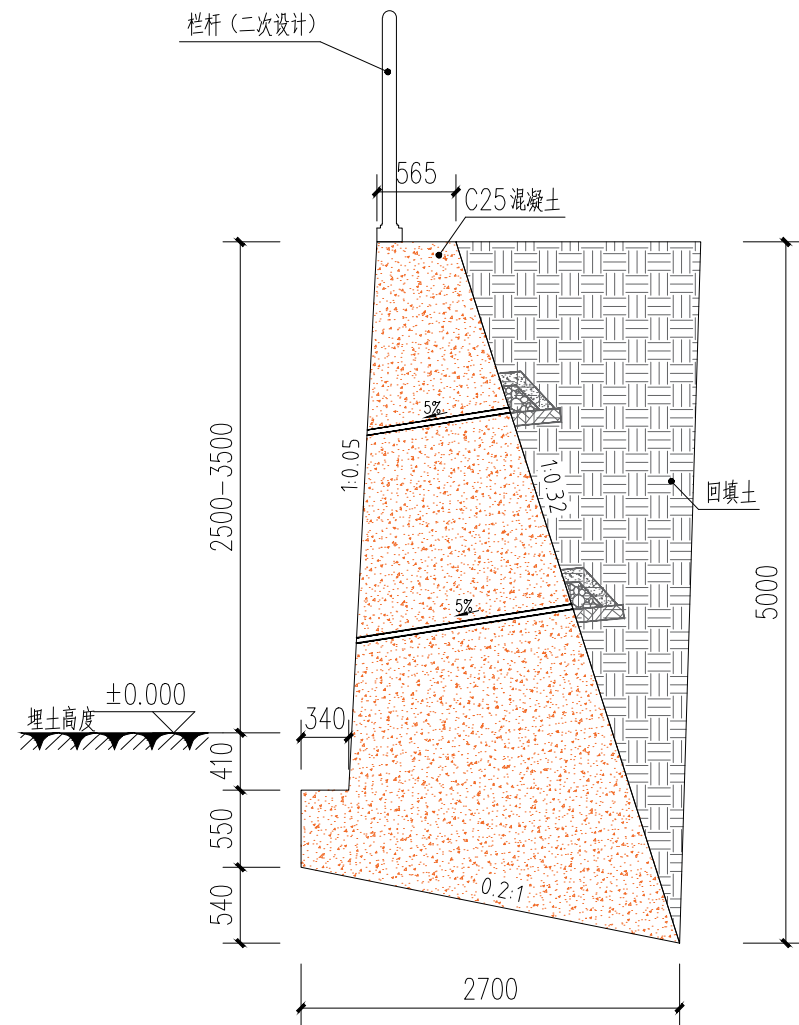
工程名称  
PROJECT NAME

古城镇北豆村上北豆队人居环境整治

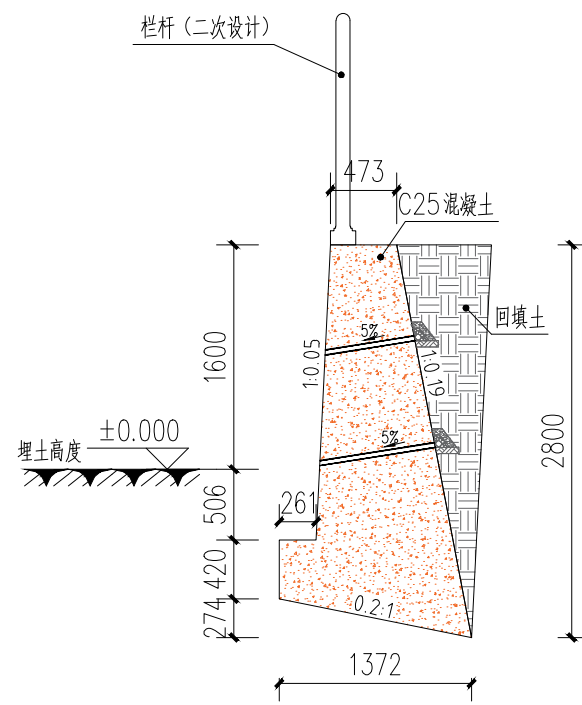
图名  
DRAWING TITLE

挡土墙1-4详图

日期 DATE	阶段 STAGES	工程编号 PROJECT No.
2026.02	施工图	
图别 TYPE	图号 DRAWING NUMBER	二维码
市政	07	



⑤ 挡土墙5做法 1:50  
总长27.5米



⑥ 挡土墙6做法 1:50  
总长36米

盖章栏

单位出图专用章

注册执业章



广西富盟工程设计有限公司  
& Guangxi FuMeng engineering design

工程设计证书:  
建筑行业(建筑)甲级、公路行业(公路)乙级  
市政行业(道路)甲级、风景园林甲级A145009152  
市政行业(给水、排水、桥梁)乙级A245009159

项目负责人 PROJECT PRINCIPAL	廖辉超	
专业负责人 PROJECT CAPTAIN	吕鑫	
审定 AUTHORIZED BY	黄丽华	
审核 EXAMINED BY	凌辉荣	
校对 CHECKED BY	蓝田	
设计 DESIGNED BY	蒙春贤	

建设单位  
CONSTRUCTION UNIT

陆川县古城镇人民政府

工程名称  
PROJECT NAME

古城镇北豆村上北豆队人居环境整治

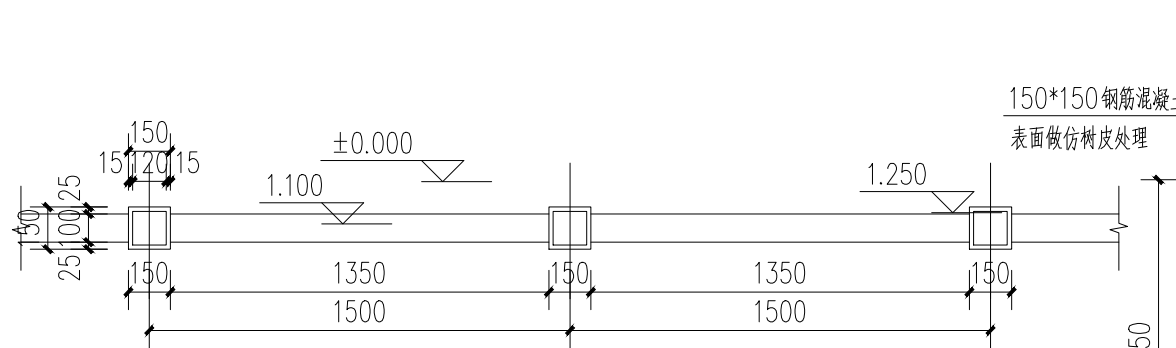
图名  
DRAWING TITLE

挡土墙5-6详图

日期 DATE	阶段 STAGES	工程编号 PROJECT No.
2026.02	施工图	

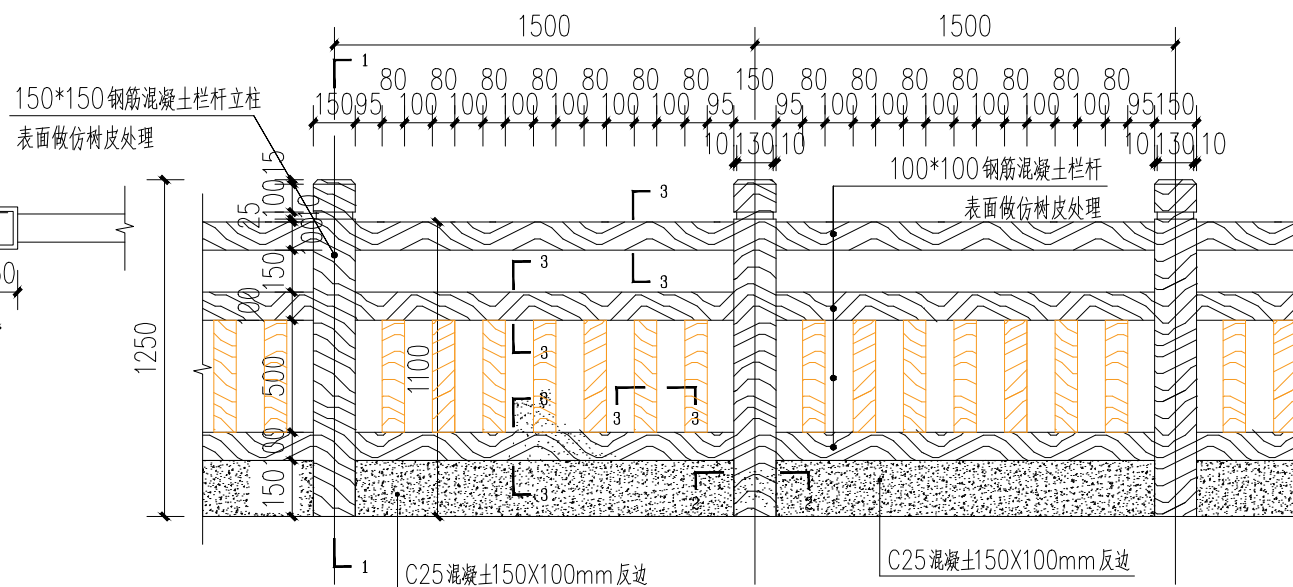
图别 TYPE	图号 DRAWING NUMBER	二维码
市政	08	

图别 TYPE	图号 DRAWING NUMBER	二维码
市政	08	

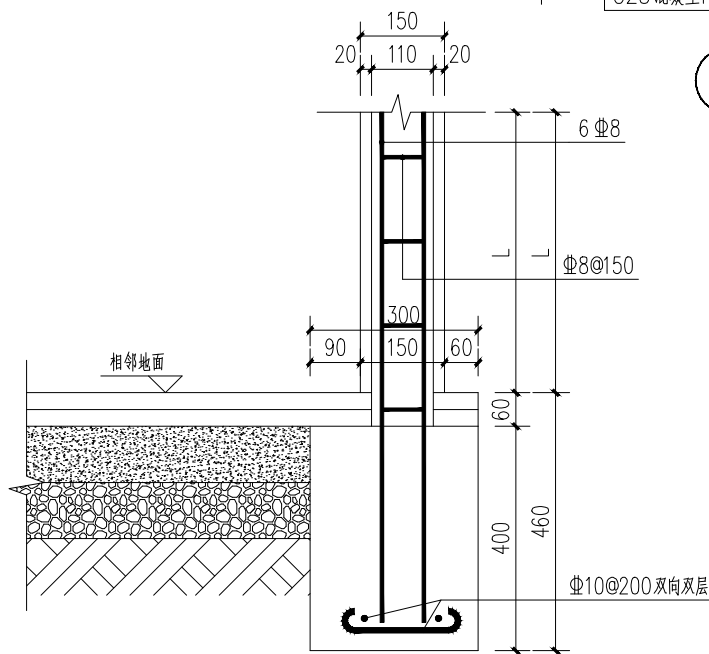
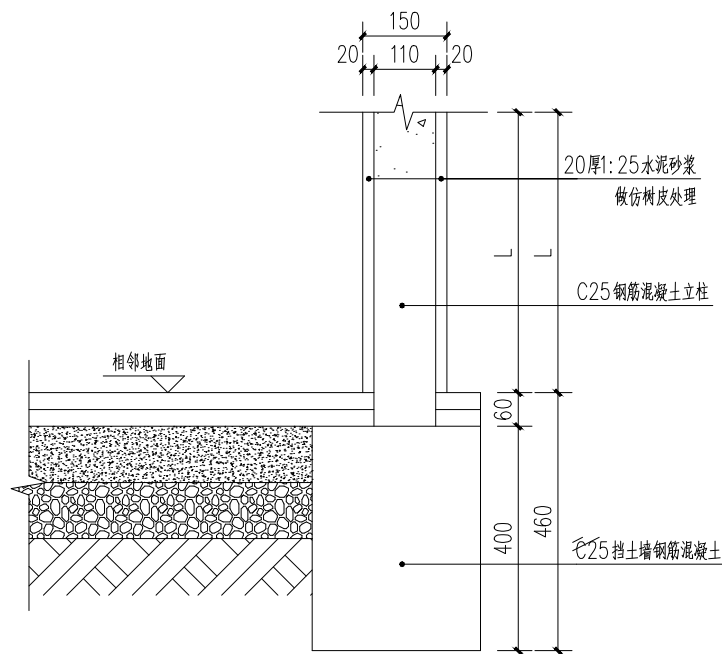


① 仿木护栏标准段平面图 1:25

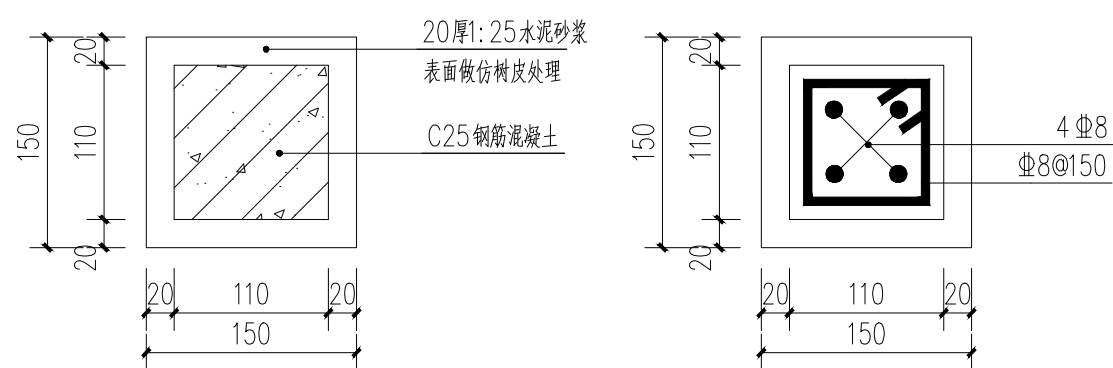
总长为90.30米



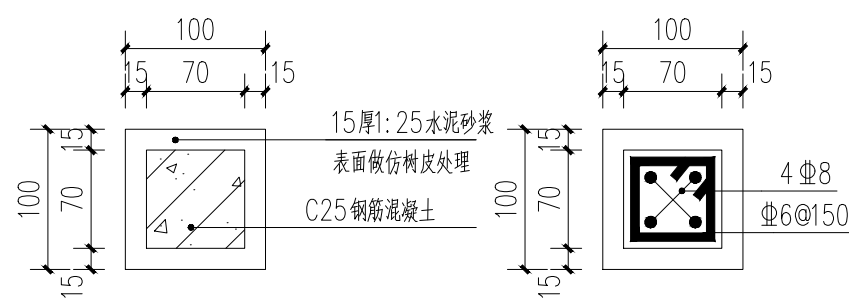
② 仿木护栏正立面详图 1:25



③ 1-1详图及布筋图 1:20



④ 2-2详图及布筋图 1:5



⑤ 3-3详图及布筋图 1:5

盖章栏

单位出图专用章

注册执业章



广西富盟工程设计有限公司  
 & Guangxi FuMeng engineering design  
 工程设计证书:  
 建筑行业(建筑)甲级、公路行业(公路)乙级  
 市政行业(道路)甲级、风景园林甲级A145009152  
 市政行业(给水、排水、桥梁)乙级A245009159

项目负责人 PROJECT PRINCIPAL	廖辉超	
专业负责人 PROJECT CAPTAIN	吕鑫	
审定 AUTHORIZED BY	黄丽华	
审核 EXAMINED BY	凌辉荣	
校对 CHECKED BY	蓝田	
设计 DESIGNED BY	蒙春贤	

建设单位  
CONSTRUCTION UNIT

工程名称  
PROJECT NAME

图名  
DRAWING TITLE

日期  
DATE

阶段  
STAGES

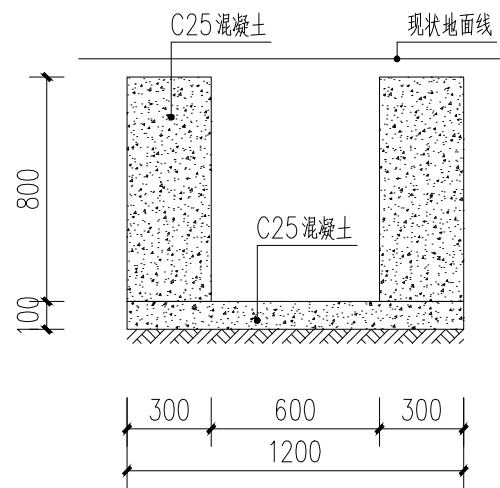
图别  
TYPE

图号  
DRAWING NUMBER

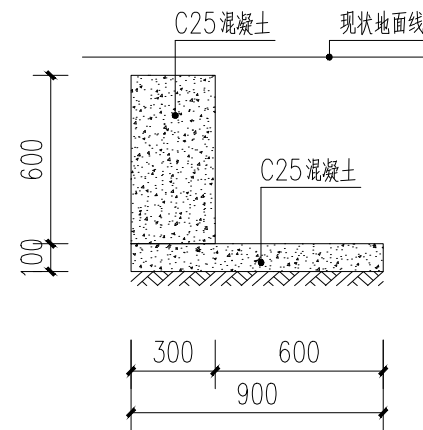
图号  
DRAWING NUMBER

图号  
DRAWING NUMBER

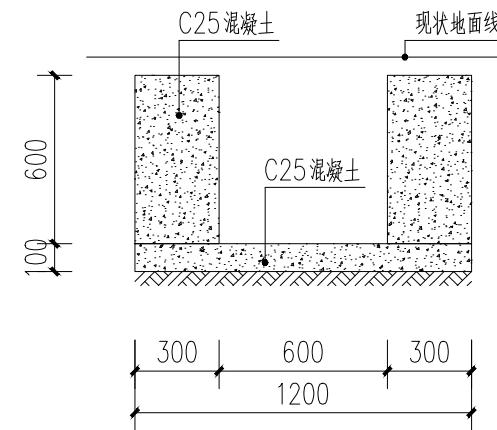
图号  
DRAWING NUMBER



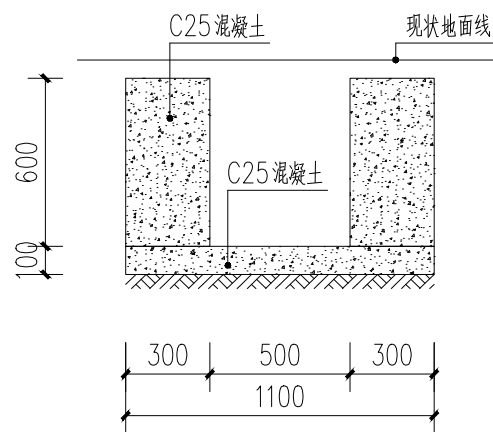
① 排水沟1做法 1:25  
总共27m长



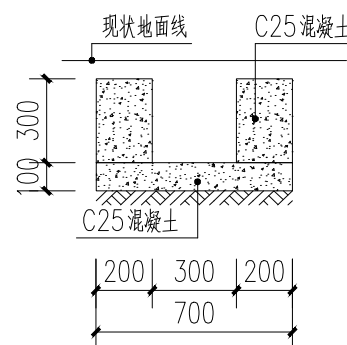
② 排水沟2做法 1:25  
总共12.5m长



③ 排水沟3做法 1:25  
总共95m长



④ 排水沟4做法 1:25  
总共5m长



⑤ 排水沟5做法 1:25  
总共16m长

说明:

- 1、图中单位桩号以km+m计，高程以m计，其余以mm计；
- 2、渠道边墙采用C25现浇砼浇筑，底板采用C25现浇砼浇筑厚10cm；
- 3、渠道开挖的土方须运至指定地点堆放，不得随意堆放到田里影响耕作；
- 4、渠道边墙及底板纵向间隔5m设置一道伸缩缝，均采用沥青木板填缝止水；
- 5、渠道回填土均不能采用根植土、腐植土、淤泥土等土质，回填土需夯实，压实度不低于0.92，拆模后渠肩外侧需土方回填。
- 6、纵剖图中设计渠底线为渠道底板顶高程线，渠道开挖深度值已计入渠底板土石方开挖。
- 7、未述及之处按国家现行相关规范执行。

盖章栏

单位出图专用章

注册执业章



广西富盟工程设计有限公司  
& Guangxi FuMeng engineering design

工程设计证书:  
建筑行业(建筑)甲级、公路行业(公路)乙级  
市政行业(道路)甲级、风景园林甲级A145009152  
市政行业(给水、排水、桥梁)乙级A245009159

项目负责人 PROJECT PRINCIPAL	廖辉超	
专业负责人 PROJECT CAPTAIN	吕鑫	
审定 AUTHORIZED BY	黄丽华	
审核 EXAMINED BY	凌辉荣	
校对 CHECKED BY	蓝田	
设计 DESIGNED BY	蒙春贤	

建设单位  
CONSTRUCTION UNIT

陆川县古城镇人民政府

工程名称  
PROJECT NAME

古城镇北豆村上北豆队人居环境整治

图名  
DRAWING TITLE

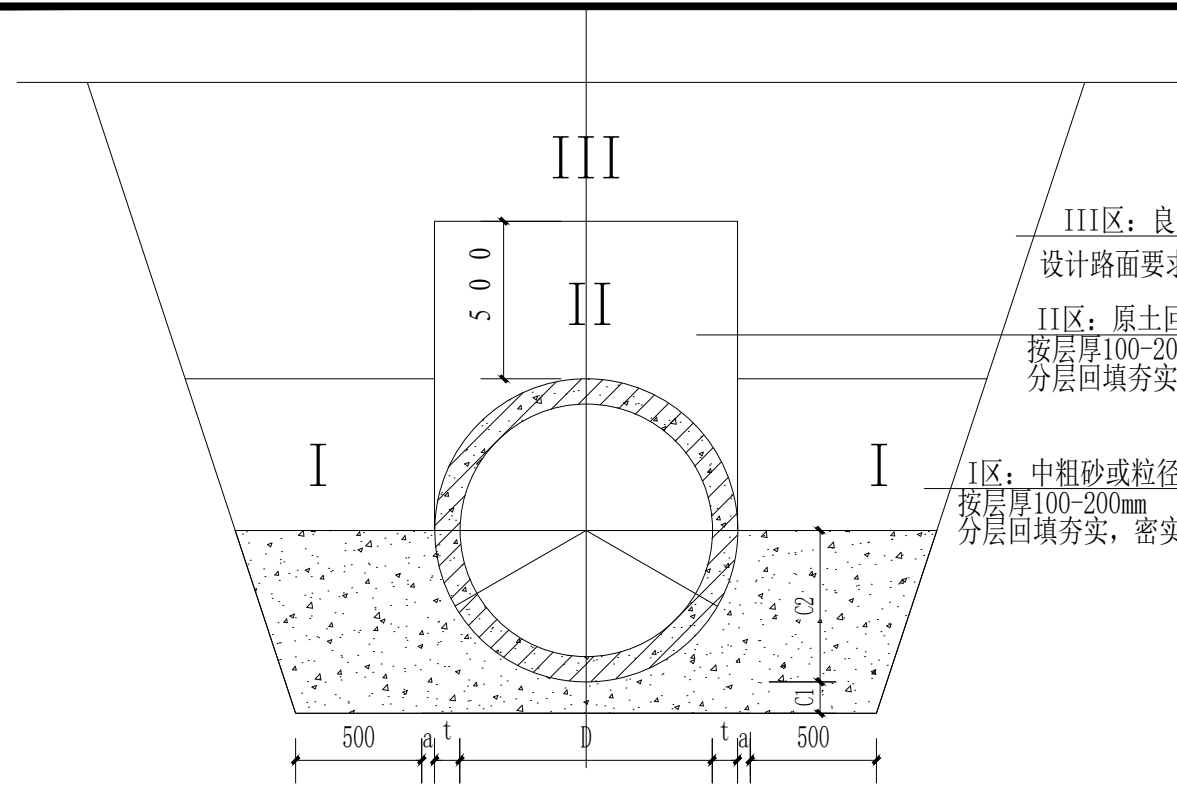
排水沟1-5详图

日期 DATE	阶段 STAGES	工程编号 PROJECT No.
------------	--------------	---------------------

2026.02	施工图	
---------	-----	--

图别 TYPE	图号 DRAWING NUMBER	二维码
------------	----------------------	-----

市政	10	
----	----	--



III区：良质原土回填，压实度按地面或设计路面要求分层回填夯实，密实度： $\geq 0.92$

II区：原土回填  
按层厚100-200mm  
分层回填夯实，密实度： $\geq 0.92$

I区：中粗砂或粒径小于40mm的砂砾石  
按层厚100-200mm  
分层回填夯实，密实度： $\geq 0.92$

钢筋砼管砼基础尺寸及材料表

管径	管壁厚	180°砼基础				
		基础尺寸				C25混凝土
d(mm)	t(mm)	a(mm)	B(mm)	C1(mm)	C2(mm)	m <sup>3</sup> /m
600	60	120	960	120	360	0.257
800	80	140	1240	140	480	0.407
1000	100	180	1560	180	600	0.652
1200	120	200	1840	200	720	0.879
1350	135	240	2100	240	810	1.175
1500	150	250	2320	250	900	1.42
1650	165	280	2540	280	990	1.978
1800	180	300	2760	300	1080	1.978
2000	200	340	3080	340	1200	2.482

① 180° 钢筋砼管基础横断面

硬聚氯乙烯 (PVC-U) 排水管200总长9米  
硬聚氯乙烯 (PVC-U) 排水管315总长36米  
II级钢筋C25混凝土管  $\phi 500$ 总长7米

- 说明：
- 1.单位：mm。
  - 2.本图基础作法适用于开槽施工的高密度聚乙烯双壁波纹管(HDPE) (SN8) 及钢筋砼管，可用于雨水管道或者污水管道。
  - 3.按本图使用的管道，当管顶覆土为 $0.7m \leq H \leq 7.5m$ 时可选用180° 砼基础；管顶覆土为 $0m \leq H \leq 0.7m$ 时可选用砼全包管。
  - 4.C1、C2分开浇筑时，C1部分表面要求做成毛面并冲洗干净。
  - 5.本图一般选用刚性接口的平接、企口管材，当采用套环柔性接口时，基础应在接口处断开。
  - 6.管道应落在良好地基的原状土层上，不得扰动，其地基承载力特征值 $f_{ak}$ 不应低于120Kpa，否则应进行地基处理。
  - 7.遇有地下水时，应采用可靠的降水措施，以保证良好的施工条件。
  - 8.180° 砼基础管道采用钢丝网1:2.5水泥砂浆抹带接口，另见《180° 砼基础钢丝网水泥砂浆抹带接口》。
  - 9.全包管基每隔10m设沉降缝一道，缝宽1~2cm，缝内用沥青麻絮或其它有弹性的防水材料填塞。
  - 10.管道回填土密实度标准按《给水排水管道工程施工及验收规范》(GB50268-2008) 执行。
  - 11.地面活荷载按公路II级计算。
  - 12.管壁厚 $t$ 不同于列表值时，本图尺寸及工程数量应作相应调整。
  - 13.沟槽回填从管底基础部位开始到管顶以上500mm范围内，必须采用人工回填；管顶500mm以上部位，可用机械从管道轴线两侧同时夯实；每层回填高度应不大于200mm；
  - 14.管道位于车行道下，铺设后即修筑路面或管道位于软土地层以及低洼、沼泽、地下水位高地段时，沟槽回填宜先用中、粗砂将管底腋角部位填充密实后，再用中、粗砂分层回填到管顶以上500mm；
  - 15.回填作业的现场试验段长度应为一个井段或不少于50m，因工程因素变化改变回填方式时，应重新进行现场试验。

盖章栏

单位出图专用章

注册执业章

**广西富盟工程设计有限公司**  
 & Guangxi FuMeng engineering & design  
 工程设计证书：  
 建筑行业（建筑）甲级、公路行业（公路）乙级  
 市政行业（道路）甲级、风景园林甲级A145009152  
 市政行业（给水、排水、桥梁）乙级A245009159

项目负责人 PROJECT PRINCIPAL	廖辉超	
专业负责人 PROJECT CAPTAIN	吕鑫	
审定 AUTHORIZED BY	黄丽华	
审核 EXAMINED BY	凌辉荣	
校对 CHECKED BY	蓝田	
设计 DESIGNED BY	蒙春贤	

建设单位  
CONSTRUCTION UNIT

陆川县古城镇人民政府

工程名称  
PROJECT NAME

古城镇北豆村上北豆队人居环境整治

图名  
DRAWING TITLE

钢筋砼基础详图

日期 DATE	阶段 STAGES	工程编号 PROJECT No.
2026.02	施工图	
图别 TYPE	图号 DRAWING NUMBER	二维码
市政	11	

# 公共照明基础设施设计说明

## 一、设计依据

- 1、《城市道路设计规范》CJJ37-2016
- 2、《城市道路照明设计标准》CJJ45-2015
- 3、《城市道路照明施工及验收规程》CJJ89-2012

其它有关国家及地方的现行规程、规范及标准  
各相关专业提供的技术资料和要求。

## 二、项目概况及设计内容

古城镇北豆村上北豆队人居环境整治

## 三、设计范围

- 1、公共照明基础设施的配置方案
- 2、公共照明基础设施的抗风设计
- 3、公共照明基础设施的防雷设计

## 四、公共照明基础设施配置方案及控制系统

### 1、灯杆：

要求：灯杆为内外热镀锌锥形杆，总高6米，下口径136mm，上口径60mm，厚度3.0mm，采用Q235优质钢板。灯杆热镀锌喷塑防腐处理（含支架、灯臂），灯杆颜色下蓝（1.2米）上白色，镀锌层表面光滑美观，光泽一致，无镀锌层脱落、起皮、斑点，镀锌层厚度达到80um以上，使用寿命20年。下部法兰边长260mm\*260mm，厚度12mm，法兰螺栓孔为椭圆，螺栓标准4φ18mm，灯具仰角10度。

### 2、路灯光源：

要求：高光效大功率LED光源，功率50W，单颗灯珠光通量160lm/w以上，整灯光照距形设计，灯光地面照度达到15个照度，左右照射范围30米，铝基板硅胶散热，恒压恒流，发光效率：100-140lm/w，色温5000k（中性白），3年光衰小于5%，工作温度-10℃至50℃。平均寿命≥50000小时。抗震、防潮、防尘、防腐、适应雨、雾、霾等气候条件。

### 3、太阳能电池板：

技术要求：100W、24V光伏发电，采用高强度，高透光率的低铁、绒面钢化玻璃，增加阳光辐射量，透光率91%以上。单体光伏电池应完全密封，组件封装材料、接线盒及电缆采用通过认证的产品。由抗老化的EVA树脂，耐候性优良的PET复合膜层压而成。使用寿命20年以上；衰减率：10年<20%。阳极氧化铝边框，机械强度高，具有抗风，防雷防腐等性能。输出采用密封防水，可适应各种复杂恶劣气候条件下的使用。

### 4、锂电池：

技术要求：太阳能磷酸铁锂电池，容量280WH、工作电压14.8V，深循环免维护；支持夜间照明10小时，确保连续阴雨天5-7天正常亮灯，全年365天亮灯。

### 5、控制器：

技术要求：控制器为12V10A，具有过充过放电保护，防雷，光控与时控功能，具有追踪太阳能

板最大功率的PWM功能，最大转换率达98%，全密封防水型。防护等级：IP65，具备光控和时控设定，路灯时段1-12小时可调。

## 五、抗风

1、太阳能组件：厂家应保证能承受当地的风速而不至于损坏，重点是电池组件支架与灯杆的连接，应使用螺栓固定连接。

2、灯杆和基础：路灯灯杆和基础的抗风设计与电池板高度、面积、倾角及灯杆结构、当地最大风速等有关。由灯杆厂家进行计算和设计，保证最大风速时太阳能路灯灯杆的稳定性。

## 六、防雷和接地

1、安全电压：本次设计工作电压14.8V，属安全电压，不做电气保护接地。

### 2、防雷接地：

- (1) 不可用路灯、太阳能电池板作为接闪器；
- (2) 用金属灯珠兼做接闪器和引下线；
- (3) 路灯基础钢筋笼在-0.5m以下其钢筋编辑大于0.37m时，可作为防雷接地体。否则应增加人工接地极，接地电阻≤10欧，必要时将接地体练级，接地做法同一般路灯；
- (4) 在路灯控制器内设置TVS（瞬态电压抑制）防雷保护；

## 七、其他

1、图中尺寸均以mm计；

2、本地自然环境：

- (1) 环境温度：-10℃至50℃；
- (2) 环境风速：最大为42m/s；
- (3) 抗地震等级：7级；
- (4) 耐腐蚀性能：25年；

3、所有电气设备应选用国家现行的技术先进的产品，不得采用国家明令淘汰的产品。

4、图中的灯型立面图仅为参考，具体样式可由建设单位确定，本次设计仅提出有关技术

序号	符号	材料名称	型号及规格	单位	数量	备注
1	⊕	公共照明节能灯	杆：H=6m 杆壁厚：3mm 口径：D=136mm 灯杆热镀锌，外表面喷紫外线氟碳漆	盏	21	

5.基础施工之前由业主确定路灯样式后，按照路灯规格加工法兰盘与地脚螺栓。

6.基础施工完毕后，外露部分地脚螺栓需用黄腊油和麻带保护。

7.本图未详细说明处，根据实际情况调整，按照相关规范施工。

盖章栏

单位出图专用章

注册执业章



广西富盟工程设计有限公司

& Guangxi FuMeng engineering design

工程设计证书：

建筑行业（建筑）甲级、公路行业（公路）乙级

市政行业（道路）甲级、风景园林甲级A145009152

市政行业（给水、排水、桥梁）乙级A245009159

项目负责人 张海燕

专业负责人 王慧娟

审定 张海燕

审核 王慧娟

校对 黄志强

设计 熊灵丽

建设单位 陆川县古城镇人民政府

CONSTRUCTION UNIT

工程名称 古城镇北豆村上北豆队人居环境整治

PROJECT NAME

图名 公共基础照明设计说明

DRAWING TITLE

日期 阶段 工程编号

DATE STAGES PROJECT No.

2026.02 施工图

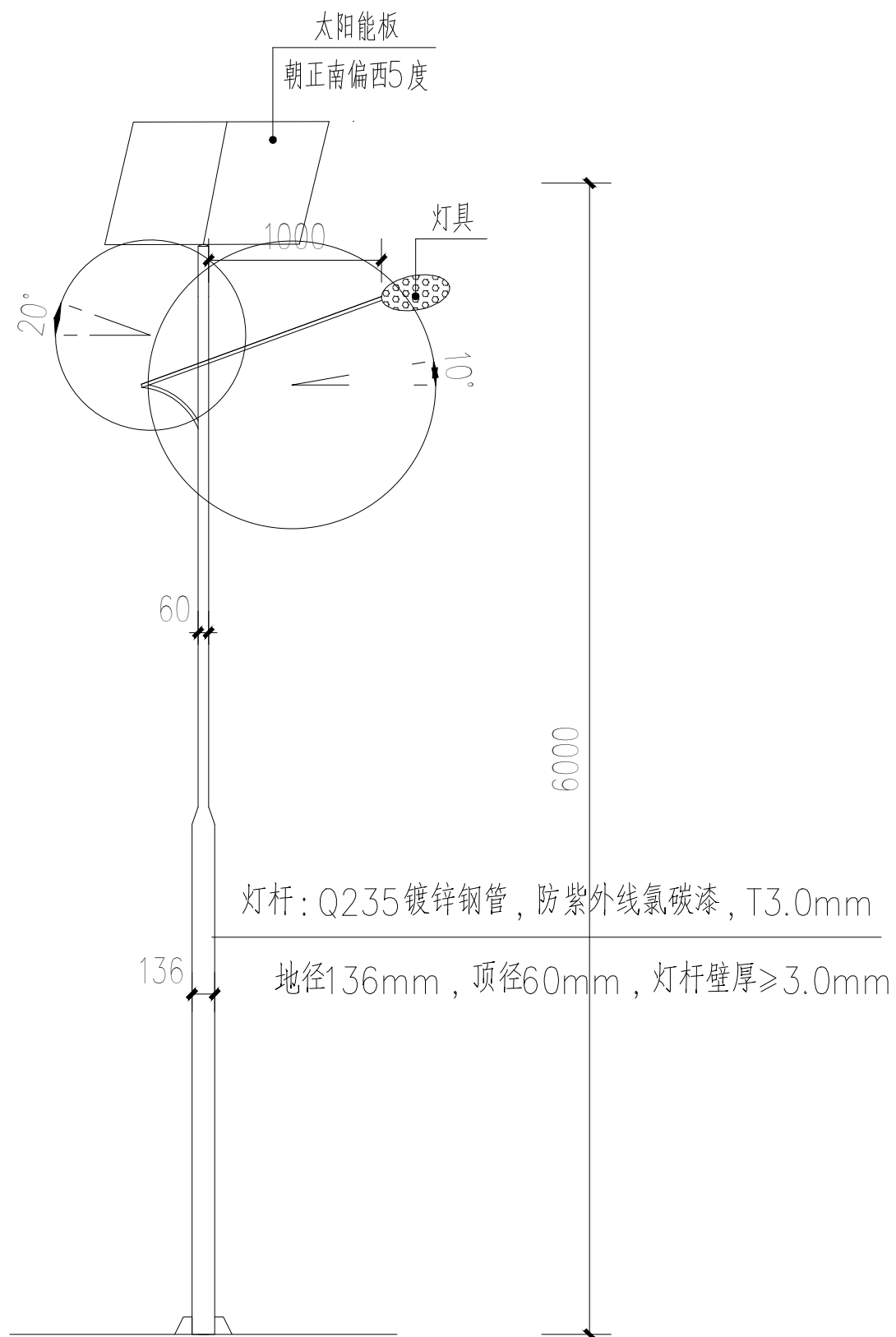
图别 图号 二维码

TYPE DRAWING NUMBER

照明 ZM-02

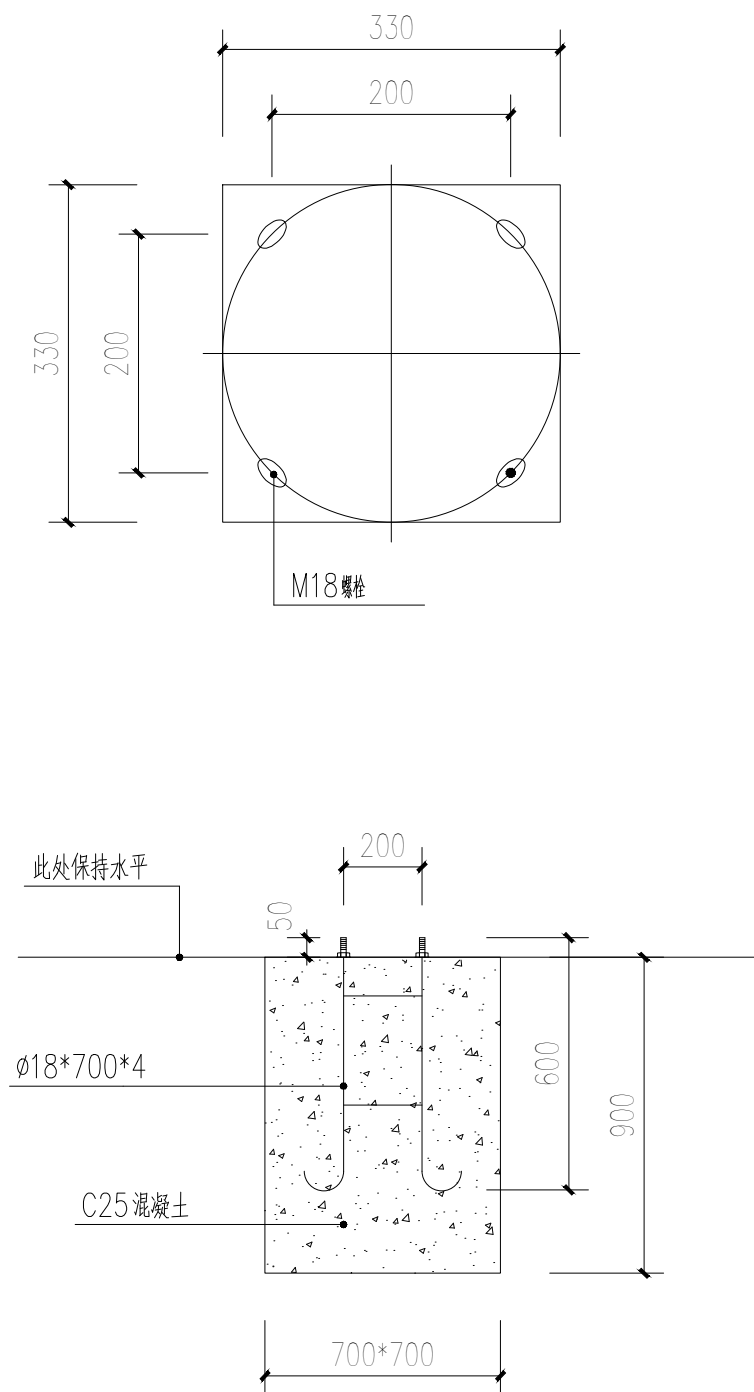
日期	
姓名	
专业	
日期	
姓名	
专业	

会签



灯型立面图

公共基础照明共21盏



太阳能路灯基础剖面图

盖章栏	
注册执业章	
单位出图专用章	

**广西富盟工程设计有限公司**  
 & Guangxi FuMeng engineerin  
 工程设计证书:  
 建筑行业(建筑)甲级、公路行业(公路)乙级  
 市政行业(道路)甲级、风景园林甲级A145009152  
 市政行业(给水、排水、桥梁)乙级A245009159

项目负责人 PROJECT PRINCIPAL	张海燕	
专业负责人 PROJECT CAPTAIN	王慧娟	
审定 AUTHORIZED BY	张海燕	
审核 EXAMINED BY	王慧娟	
校对 CHECKED BY	黄志强	
设计 DESIGNED BY	熊灵丽	

建设单位  
CONSTRUCTION UNIT

陆川县古城镇人民政府

工程名称  
PROJECT NAME

古城镇北豆村上北豆队人居环境整治

图名  
DRAWING TITLE

公共基础照明详图

日期 DATE	阶段 STAGES	工程编号 PROJECT No.
------------	--------------	---------------------

2026.02 施工图

图别 TYPE	图号 DRAWING NUMBER	二维码
------------	----------------------	-----

照明 ZM-03