

大新县大新中学

大新县大新中学室外运动场地建设项目

施工图设计

工程号： 25A-H155

┌ ────────────┐ ┌ ────────────┐ ┌ ────────────┐

└ ────────────┘ └ ────────────┘ └ ────────────┘

勘察设计专用章

审查专用章



中聿博成设计(集团)有限公司

ZHONG YU BO CHENG DESIGN GROUP CO.,LTD.

建筑行业建筑工程甲级

建筑行业人防工程乙级

市政行业(道路工程 桥梁工程 给水工程 排水工程)乙级

风景园林 乙级

工程设计证书编号:A245018281

2025年12月编制

施工图设计说明

一、设计依据:

1. 与建设单位签订的工程设计合同。
2. 《崇左市城市规划管理技术规定》
3. 建设单位提供的有关用地基础资料文件。
4. 1现场测绘现状地形图(电子版)。
5. 现行国家及地方行业相关规范、规定。
 - 5.1 《总图制图标准》 GB/T50103-2010
 - 5.2 《房屋建筑制图统一标准》 GB/T50001-2010
 - 5.3 《园林基本术语标准》 CJJ/T91-2002
 - 5.4 《体育与场地设施(一)》08J933-1
 - 5.5 《风景园林制图标准》 CJJ/T67-2015
 - 5.6 《公园设计规范》GB51192-2016
 - 5.7 《城市居住区规划设计标准》GB50180-2018
 - 5.8 《城乡建设用地竖向规划规范》CJJ83-2016
 - 5.9 《城市综合交通体系规划标准》GB/T51328-2018
 - 5.10《城市道路工程设计规范》 CJJ37-2012
 - 5.11《无障碍设计规范》 GB50763-2012
 - 5.12《建筑设计防火规范》GB50016-2014(2018版)
 - 5.13《建筑外墙防水工程技术规程》
 - 5.14《建筑地面设计规范》
6. 本工程为大新县实验中学运动场建设项目
7. 本工程坐标定位及高程现场根据实际情况确定
8. 本工程各场地表面材料包括丙烯酸球场涂料、硅PU球场涂料和花岗岩饰面砖等。
 - (1): 2mm丙烯酸球场涂料场地用于篮球场2~3、羽毛球场及球场四周缓冲区,做法由下而上为: 基层杂填土及淤泥清理干净后,素土夯实95%以上,回填山土(大块石头直径不大于600mm,总含量控制在40~60%之间)到需要标高处夯实,150mm厚立石夯实找坡,150厚碎石子(粒径20~40mm)找平,120mm厚C25混凝土分仓跳格浇筑,养护到达面层施工要求,30mm厚1:2.5水泥砂浆找平,然后刷丙烯酸球场涂料。
 - (2): 8mm硅PU球场涂料场地用于篮球场1,做法由下而上为: 基层杂填土及淤泥清理干净后,素土夯实95%以上,回填山土(大块石头直径不大于600mm,总含量控制在40~60%之间)到需要标高处夯实,150mm厚立石夯实找坡,150厚碎石子(粒径20~40mm)找平,120mm厚C25混凝土分仓跳格浇筑,养护到达面层施工要求,30mm厚1:2.5水泥砂浆找平,然后刷硅PU球场涂料。

其他说明:

1. 运动场各种比赛场地必须满足中小学校建筑规范要求设置
2. 场地排水沟及窨井具体尺寸及位置根据现场情况实施
3. 各段排水沟约35~40米设一变形缝
4. 图中尺寸以毫米记,标高以米记,标高为黄海高程
5. 过水暗沟为 ϕ 300双壁波纹管
6. 未详尽处严格按有关施工及验收规范执行
7. 本工程各场地质量控制标准
 - (1): 混凝土施工应按《公路路面基础施工规范》及《沥青路面施工及验收规范》(GB50092-96执行)
 - (2): 塑胶物理机械性能须符合国际田联(IAAF)要求
 - (3): 运动场各种比赛场地按照体育设计规范划分及设置
8. 本工程图纸总图部分均以米(m)为单位;详图部分所标注尺寸除标高的以米为单位外,其余均以毫米(mm)为单位。
9. 本工程设计中如无特殊指明,所示标高均为完成面标高,当总平面、分区平面与详图尺寸出现细小出入时,以详图尺寸为准。
10. 本工程施工图纸尺寸以标注尺寸为准。
11. 本工程施工图纸所示面层材料均应提供样板,经建设单位会同设计方认可后方可施工。
12. 本工程所有地面砖、石材板按设计局部分块,均须以专业机械切割,切割面必须平整、无崩口。
13. 本工程所有地面砖、塑胶铺设的具体颜色选择由业主方确定。

附注: DESCRIPTIONS

注册执业章: SEAL OF CERTIFIED DESIGNER

出图章: SEAL OF DRAWING ISSUE

建设单位: CLIENT

大新县大新中学

项目名称: PROJECT NAME

大新县大新中学室外运动场地建设项目

子项名称: SUBITEM NAME

图名: DRAWING TITLE

施工图设计说明

设计阶段 DESIGN STAGE	施工图	工程号 ENGINEERING	25A-H155
专业 PROFESSION	建筑	图号 DRAWING No.	JZ-01
版次 EDITION	第1版	出图日期 DATE	2025.12
审定人 APPROVED	李文广		
项目负责人 PROJECT DIRECTOR	秦健华		
专业负责人 DISCIPLINE HEAD	李启明		
审核人 VERIFIER	秦健华		
校对人 PROOFREADER	莫羽		
设计人 DESIGNER	马鸿才		
制图人 CARTOGRAPHIC MAN	马鸿才		



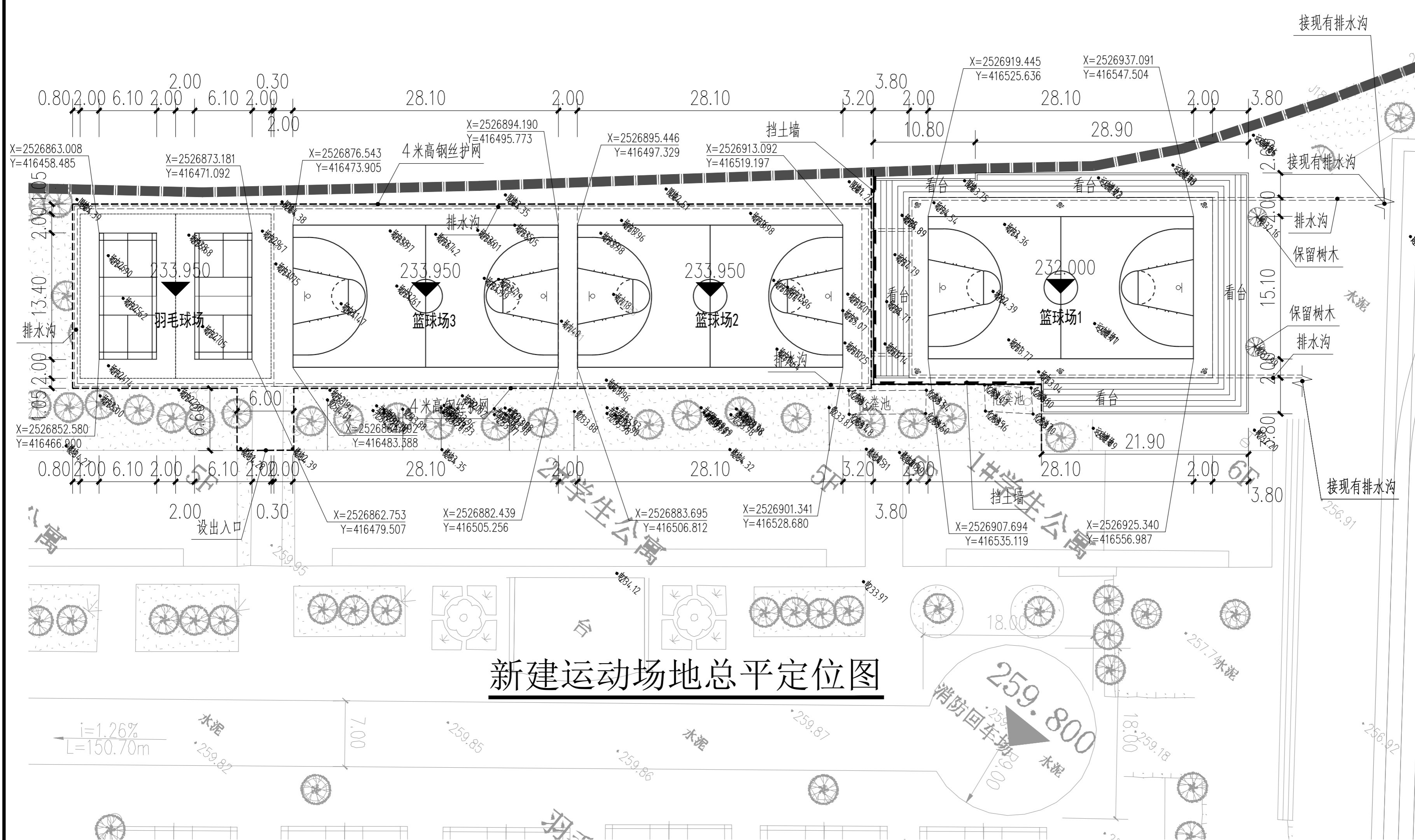
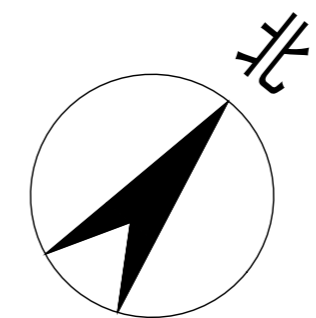
中聿博成设计(集团)有限公司
ZHONG YU BO CHENG DESIGN GROUP CO.,LTD.

建筑行业建筑工程甲级
建筑行业人防工程乙级
市政行业(道路工程 桥梁工程 给水工程 排水工程)乙级
风景园林 乙级

工程设计证书编号:A245018281

版权说明 COPYRIGHT DECLARATION

此图版权为中聿博成设计(集团)有限公司所有,未经许可不得使用。



新建运动场地总平定位图

注册执业章: SEAL OF CERTIFIED DESIGNER

出图章: SEAL OF DRAWING ISSUE

建设单位: CLIENT

大新县大新中学

项目名称: PROJECT NAME

大新县大新中学室外运动场地建设项目

子项名称: SUBITEM NAME

图名: DRAWING TITLE

新建运动场地总平定位图

设计阶段 DESIGN STAGE	施工图	工程号 ENGINEERING	25A-H155
专业 PROFESSION	建筑	图号 DRAWING No.	JZ-02
版次 EDITION	第1版	出图日期 DATE	2025.12
审定人 APPROVED	李文广	李广	
项目负责人 PROJECT DIRECTOR	秦建华	秦华	
专业负责人 DISCIPLINE HEAD	李启明	李明	
审核人 VERIFIER	秦建华	秦华	
校对 PROOFREADER	莫羽	莫羽	
设计人 DESIGNER	马鸿才	马鸿才	
制图人 CARTOGRAPHIC MAN	马鸿才	马鸿才	

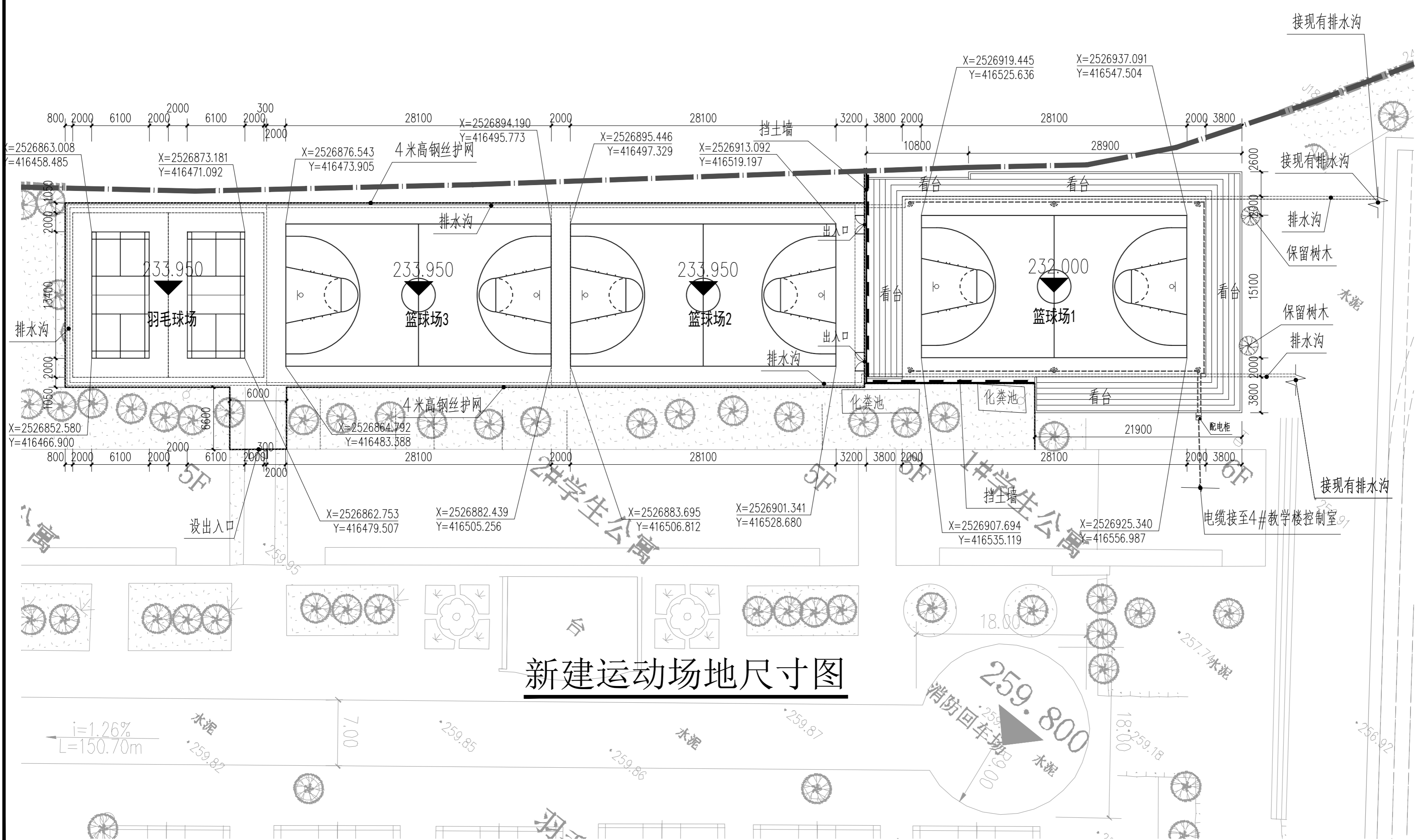
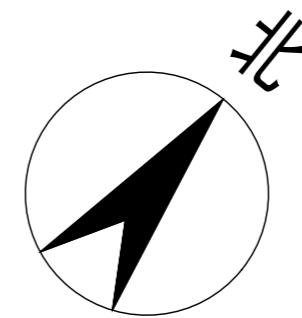


中聿博成
ZHONG YU BO CHENG DESIGN GROUP CO.,LTD.

建筑行业建筑工程甲级
建筑行业人防工程乙级
市政行业(道路工程 桥梁工程 给水工程 排水工程)乙级
风景园林 乙级

工程设计证书编号: A245018281

版权说明 COPYRIGHT DECLARATION
此图版权为中聿博成设计(集团)有限公司所有, 未经许可不得使用。



新建运动场地尺寸图

注册执业章: SEAL OF CERTIFIED DESIGNER

出图章: SEAL OF DRAWING ISSUE

建设单位: CLIENT

大新县大新中学

项目名称: PROJECT NAME

大新县大新中学室外运动场地建设项目

子项名称: SUBITEM NAME

图名: DRAWING TITLE

新建运动场地尺寸图

设计阶段 DESIGN STAGE	施工图	工程号 ENGINEERING	25A-H155
专业 PROFESSION	建筑	图号 DRAWING No.	JZ-03
版次 EDITION	第1版	出图日期 DATE	2025.12
审定人 APPROVED	李文广	李广	
项目负责人 PROJECT DIRECTOR	秦建华	秦建华	
专业负责人 DISCIPLINE HEAD	李启明	李启明	
审核人 VERIFIER	秦建华	秦建华	
校对 PROOFREADER	莫羽	莫羽	
设计人 DESIGNER	马鸿才	马鸿才	
制图人 CARTOGRAPHIC MAN	马鸿才	马鸿才	



中津博成设计(集团)有限公司
ZHONG YU BO CHENG DESIGN GROUP CO.,LTD.

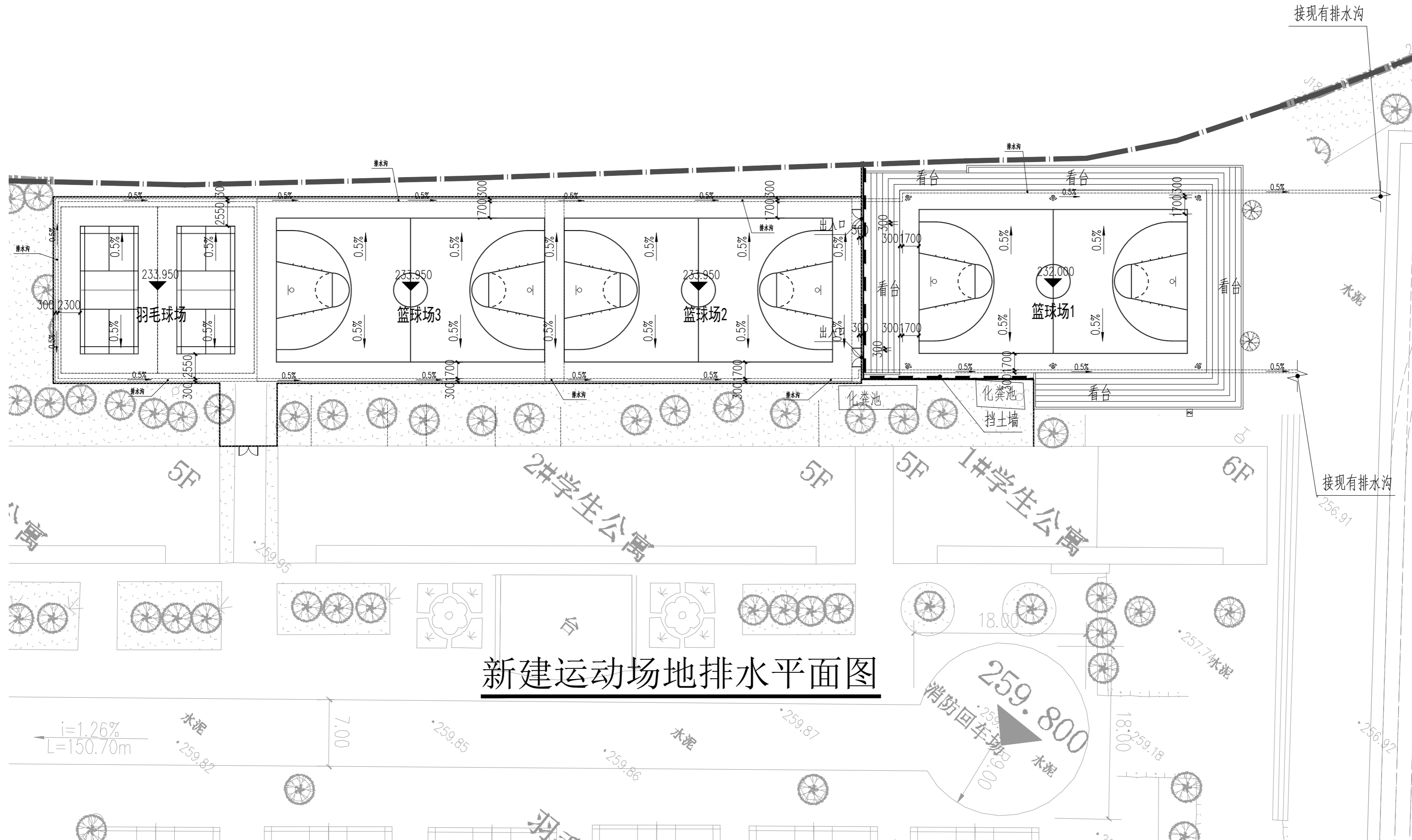
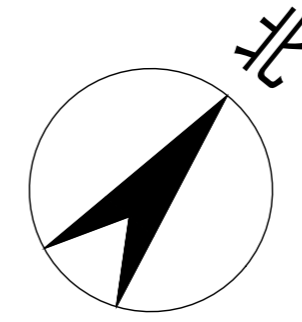
建筑行业建筑工程甲级
建筑行业人防工程乙级
市政行业(道路工程 桥梁工程 给水工程 排水工程)乙级
风景园林 乙级

工程设计证书编号: A245018281

版权说明 COPYRIGHT DECLARATION
此图版权为中津博成设计(集团)有限公司所有,
未经许可不得使用。

工程量表

图例	单位	数量	说明
====	m	290	排水沟



新建运动场地排水平面图

附注: DESCRIPTIONS

注册执业章: SEAL OF CERTIFIED DESIGNER

出图章: SEAL OF DRAWING ISSUE

建设单位: CLIENT

大新县大新中学

项目名称: PROJECT NAME

大新县大新中学室外运动场地建设项目

子项名称: SUBITEM NAME

图名: DRAWING TITLE

新建运动场地排水平面图

设计阶段 DESIGN STAGE	施工图	工程号 ENGINEERING No.	25401155
专业 PROFESSION	建筑	图号 DRAWING No.	
版次 EDITION	第1版	出图日期 DATE	2025.12
审定人 APPROVED	李文广	项目负责人 PROJECT DIRECTOR	秦建华
专业负责人 DISCIPLINE HEAD	李启明	审核人 VERIFIER	秦建华
校对人 PROOFREADER	莫羽	制图人 CARTOGRAPHIC MAN	马鸿才
设计人 DESIGNER	马鸿才		

中聿博成

中聿博成设计(集团)有限公司
ZHONG YU BO CHENG DESIGN GROUP CO.,LTD.

建筑行业建筑工程甲级
建筑行业人防工程乙级
市政行业(道路工程 桥梁工程 给水工程 排水工程)乙级
风景园林 乙级

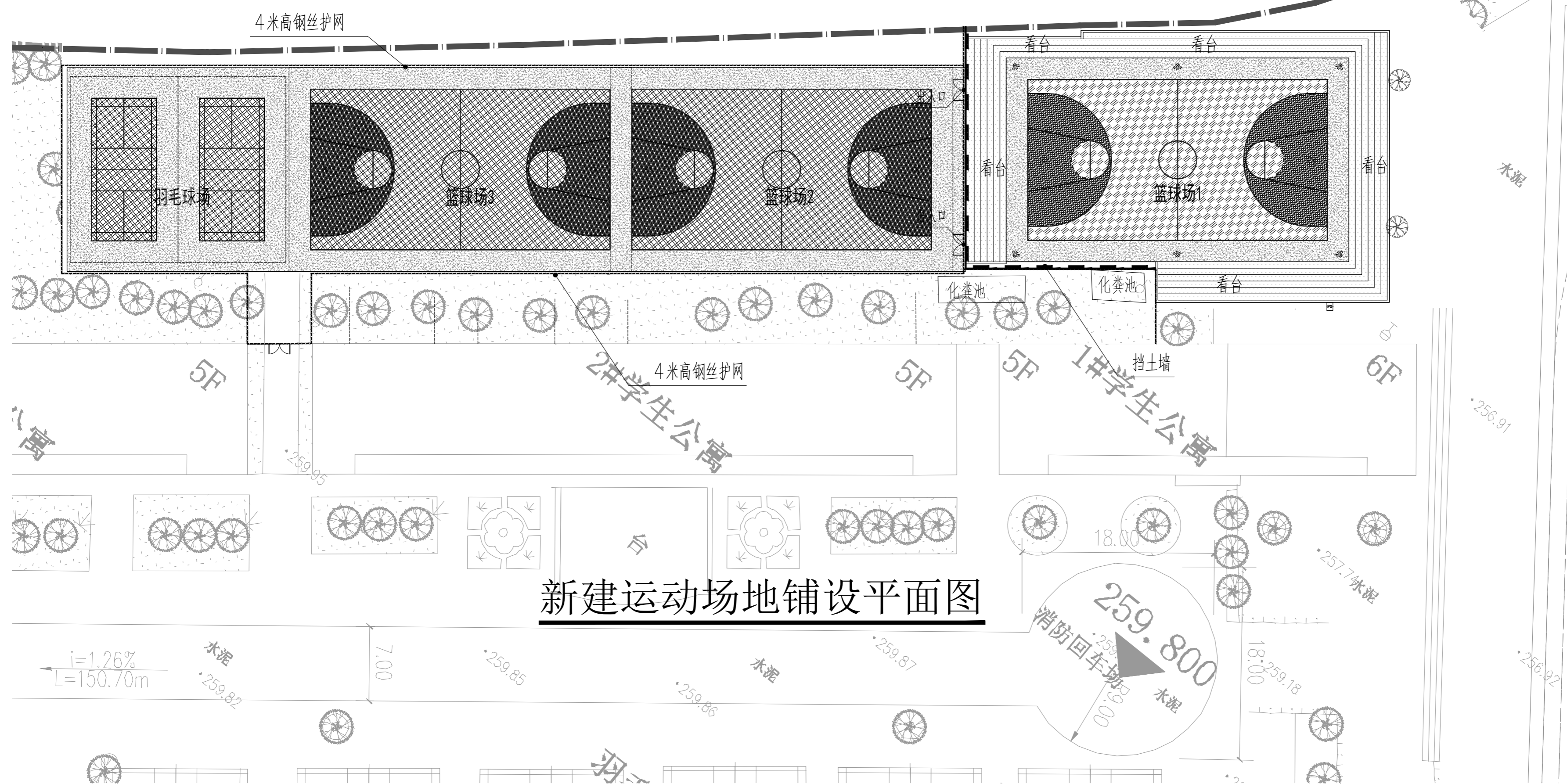
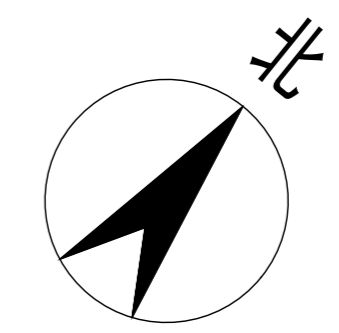
工程设计证书编号: A245018281

版权说明 COPYRIGHT DECLARATION
此图版权为中聿博成设计(集团)有限公司所有,
未经许可不得使用。

运动场工程量及说明:

图例	厚度	单位	数量	说明	图例	单位	数量	说明
	2mm	m²	720.00	浅紫色丙烯酸球场涂料		M	249.70	镀锌钢丝围网, 网高4米, 网孔50mmX50mm, 丝径3.8mm
	2mm	m²	278.93	蓝色丙烯酸球场涂料		M	40.55	2米高挡土墙
	2mm	m²	784.14	深紫色丙烯酸球场涂料		盏	6	2*400W LED球场照明灯
	8mm	m²	278.26	浅紫色硅PU球场涂料		个	1	配电柜
	8mm	m²	139.47	蓝色硅PU球场涂料				
	(50mm厚)	m²	326.34	花岗岩饰面砖(芝麻灰), 用于看台顶面				
	(20mm厚)		277.08	花岗岩饰面砖(芝麻灰), 用于看台侧面				

以上材质颜色及说明仅为示意图, 铺设的具体颜色选择由业主方确定。



新建运动场地铺设平面图

注册执业章: SEAL OF CERTIFIED DESIGNER

出图章: SEAL OF DRAWING ISSUE

建设单位: CLIENT

大新县大新中学

项目名称: PROJECT NAME

大新县大新中学室外运动场地建设项目

子项名称: SUBITEM NAME

图名: DRAWING TITLE

新建运动场地铺设平面图

设计阶段 DESIGN STAGE 施工图 ENGINEERING 工程号 25A-H155

专业 PROFESSION 建筑 图号 JZ-05

版次 EDITION 第1版 出图日期 DATE 2025.12

审定人 APPROVED 李文广

项目负责人 PROJECT DIRECTOR 秦健华

专业负责人 DISCIPLINE HEAD 李启明

审核人 VERIFIER 秦健华

校对人对人 PROOFREADER 莫羽

设计人 DESIGNER 马鸿才

制图人 CARTOGRAPHIC MAN 马鸿才



中聿博成
ZHONG YU BO CHENG DESIGN GROUP CO.,LTD.

建筑行业建筑工程甲级
建筑行业人防工程乙级
市政行业(道路工程 桥梁工程 给水工程 排水工程)乙级
风景园林 乙级

工程设计证书编号: A245018281

版权说明 COPYRIGHT DECLARATION
此图版权为中聿博成设计(集团)有限公司所有, 未经许可不得使用。

电气设计说明:

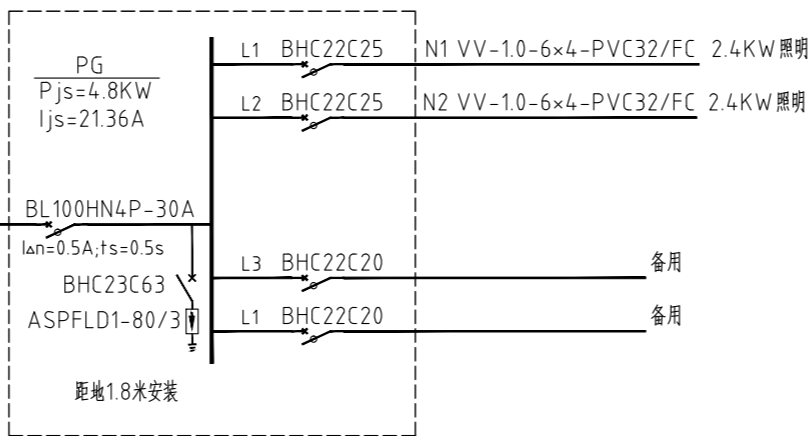
1. 图注尺寸以毫米计, 设备标高以米计。

2. 供电系统采用局部TT系统, 电源电压 $\sim 380/220V$, 由铠装铜芯电缆PVC32套管埋地引来, 室外埋深0.7米。

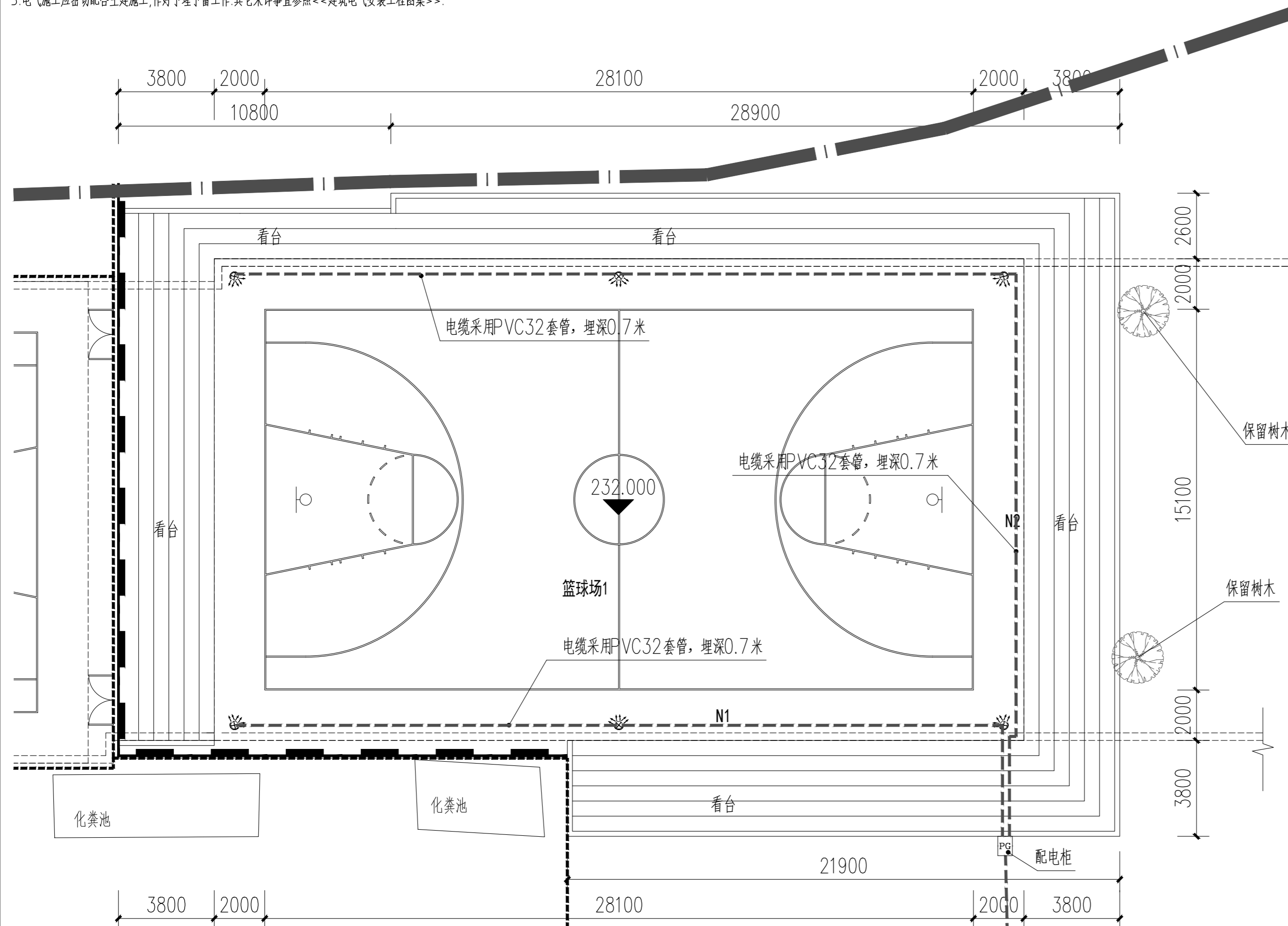
3. 灯具、灯杆选型: (灯具、灯杆具体样式由建设单位协商生产厂家确定, 但须经设计人员校审) 场地灯选用7米锥形钢质灯杆, 灯具光源 $2 \times 400W$ 。灯杆整体采用热镀锌处理。外部乳白色喷塑。灯具采用LED灯, 配套相应的镇流器、触发器及补偿电容。单灯功率因数大于0.9。维护系数为0.8。灯具防护等级为IP65。

4. 保护接地: 每基灯杆处各设一组接地极, 接地极采用单支 $\angle 50 \times 5 \times 2500$ 热镀锌角钢垂直打入地下, 顶部埋深0.8m, 连接线采用 -40×4 热镀锌扁钢, 接地电阻 $R \leq 10 \Omega$ 。如不满足要求, 应补做接地极, 间距5米。连接线与灯杆法兰盘焊接在一起。接地极制作过程中出现的焊接创口均需防腐处理后方可回填土。扁钢在焊接时的搭接长度应大于

5. 电气施工应密切配合土建施工, 作好预埋预留工作。其它未详事宜参照<<建筑电气安装工程图集>>。



注: 配电箱由厂家负责。



灯具选型

图例:



场地灯 $2 \times 400W$ 7米



配电箱 (距1.8米地安装)

VV22-1.0<2X4>室外PVC32套管埋地, 埋深不小于0.7米
电缆接至4#教学楼控制室 (距离约150米)

球场照明电气图

附注: DESCRIPTIONS

注册执业章: SEAL OF CERTIFIED DESIGNER

出图章: SEAL OF DRAWING ISSUE

建设单位: CLIENT

大新县大新中学

项目名称: PROJECT NAME

大新县大新中学室外运动场地建设项目

子项名称: SUBITEM NAME

图名: DRAWING TITLE

球场照明电气图

设计阶段 DESIGN STAGE	施工图	工程号 ENGINEERING	25A-H155
专业 PROFESSION	建筑	图号 DRAWING No.	JZ-06
版次 EDITION	第1版	出图日期 DATE	2025.12
审定人 APPROVED	李文广	李广文	
项目负责人 PROJECT DIRECTOR	秦健华	秦健华	
专业负责人 DISCIPLINE HEAD	李启明	李启明	
审核人 VERIFIER	秦健华	秦健华	
校对 PROOFREADER	莫羽	莫羽	
设计人 DESIGNER	马鸿才	马鸿才	
制图人 CARTOGRAPHIC MAN	马鸿才	马鸿才	

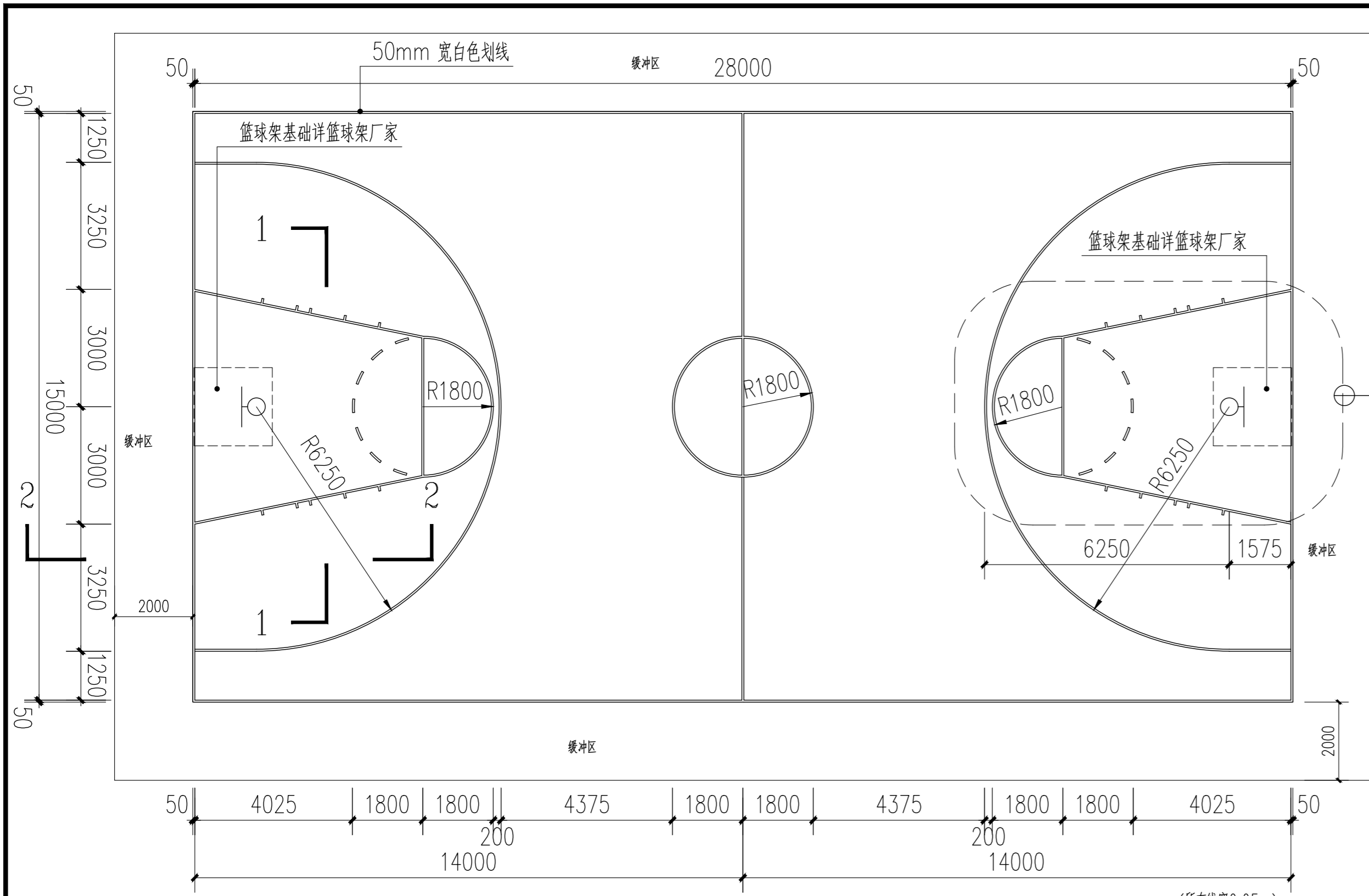


中聿博成
ZHONG YU BO CHENG DESIGN GROUP CO.,LTD.

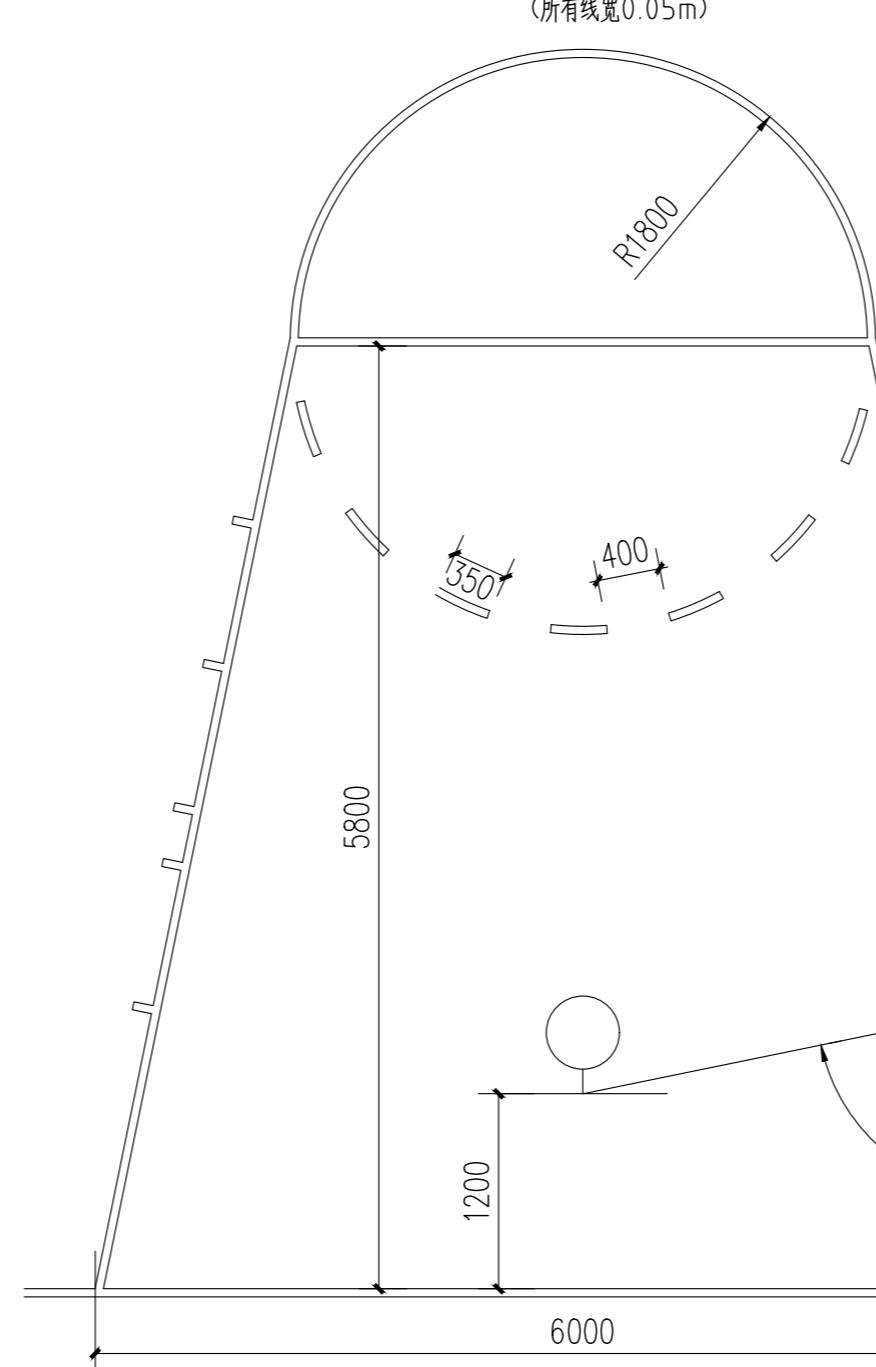
建筑行业建筑工程甲级
建筑行业人防工程乙级
市政行业(道路工程 桥梁工程 给水工程 排水工程)乙级
风景园林 乙级

工程设计证书编号: A245018281

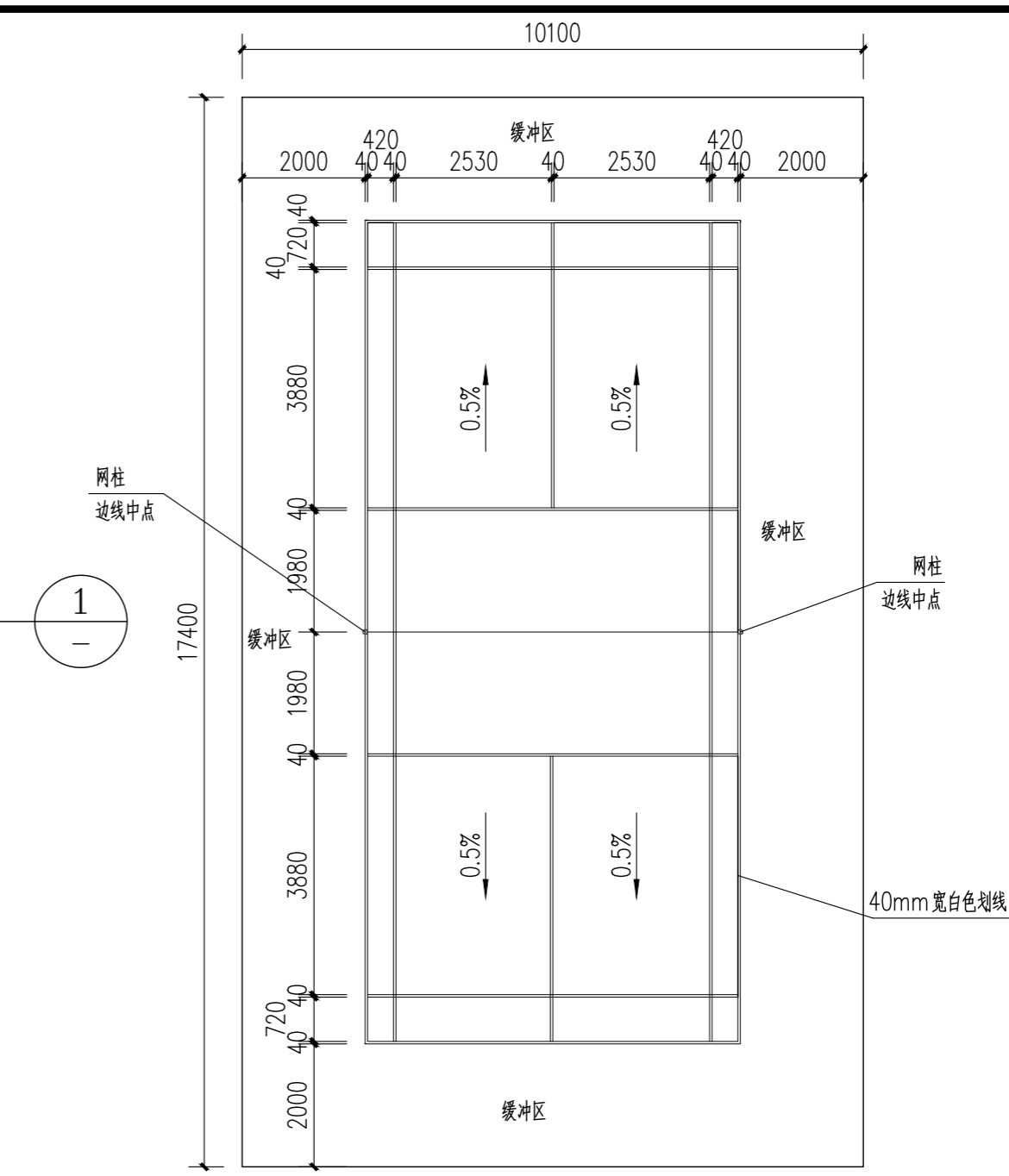
版权说明 COPYRIGHT DECLARATION
此图版权为中聿博成设计(集团)有限公司所有,
未经许可不得使用。



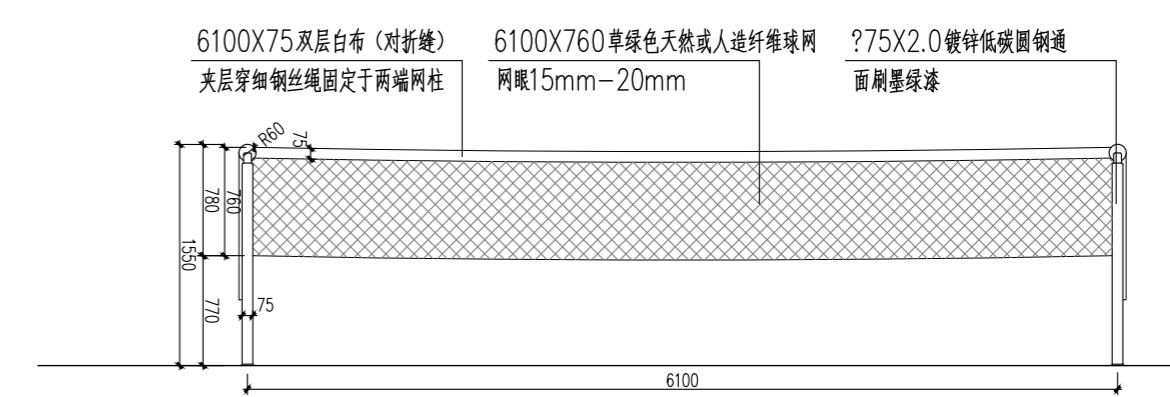
标准羽毛球场地平面 1:100



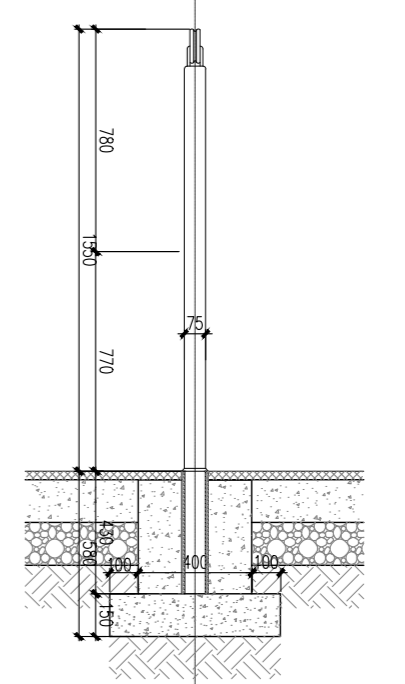
标准羽毛球场地平面 1:100



标准羽毛球场地平面 1:100



羽毛球网立平面 1:50



羽毛球网杆立平面 1:25

说明:

1. 图中单位除标高以米计外,其它均以毫米计。
 2. 篮球场施工包括独臂式篮球架(钢化玻璃板),按标准篮球架制作。
 3. 球场地面按标准画线,球场布置见总平面图。
 4. 篮球场1地面做法:
根据规范要求划标线
8mm 硅PU 球场涂料
30mm 厚1:2.5水泥砂浆找平层
120mm 厚C25混凝土垫层分仓跳格浇筑
150mm 厚碎石垫层
素土夯实,压实系数 $\geq 94.5\%$
 - 篮球场2~3、羽毛球场、缓冲区地面做法:
根据规范要求划标线
2mm 丙烯酸球场涂料
30mm 厚1:2.5水泥砂浆找平层
120mm 厚C25混凝土垫层分仓跳格浇筑
150mm 厚碎石垫层
素土夯实,压实系数 $\geq 94.5\%$
 5. 图中所有材料应先由施工单位采样,待建设、监理、设计单位认后方可施工。
 6. 未尽事宜按有关规范、规定和标准执行。
- 注: 篮球场及相应的配套设备的具体做法应由施工承包商根据国家规定的标准进行施工。

1

附注: DESCRIPTIONS

注册执业章: SEAL OF CERTIFIED DESIGNER

出图章: SEAL OF DRAWING ISSUE

建设单位: CLIENT
大新县大新中学

项目名称: PROJECT NAME
大新县大新中学室外运动场地建设项目

子项名称: SUBITEM NAME

图名: DRAWING TITLE
球场大样图一

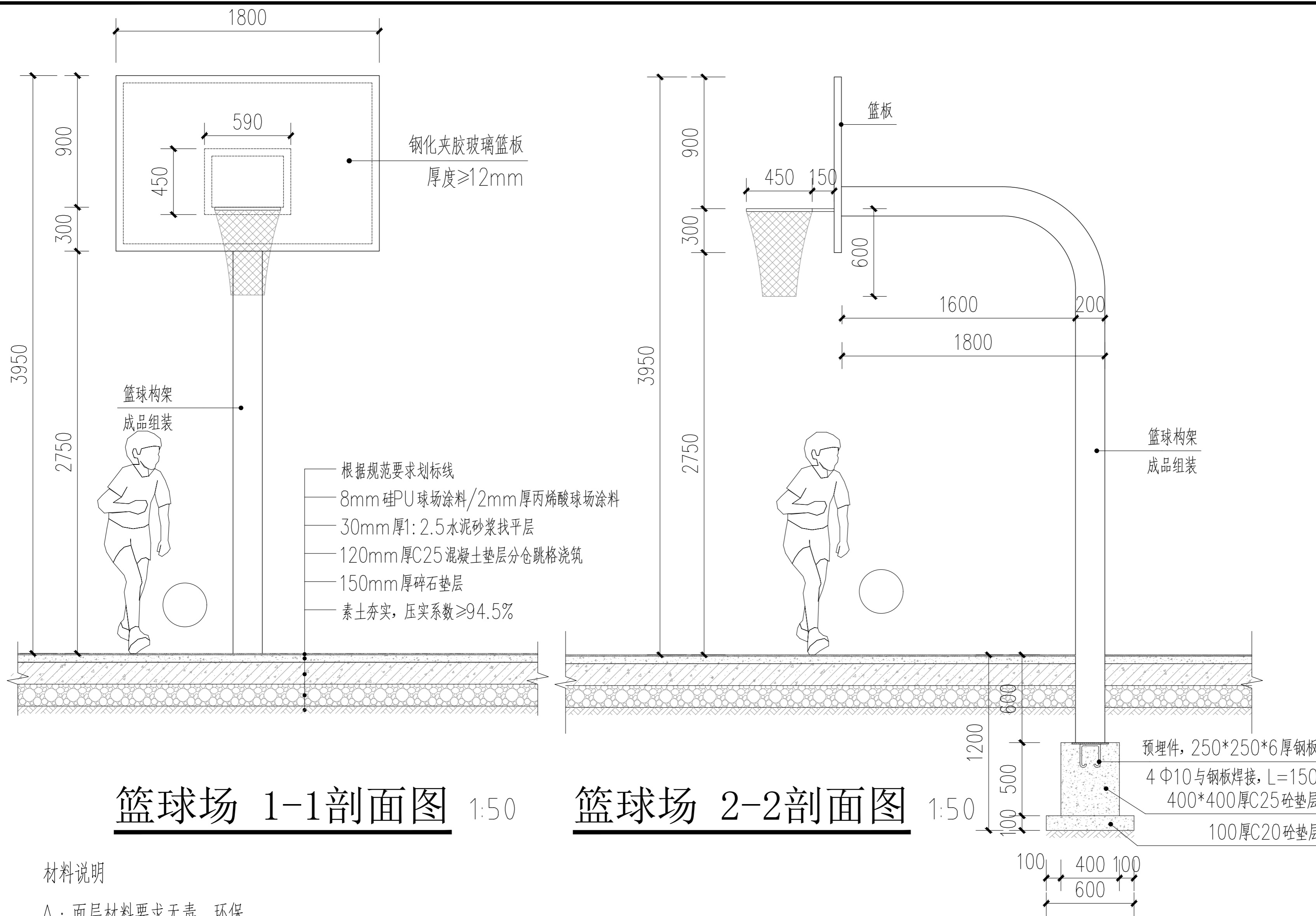
设计阶段 DESIGN STAGE	施工图	工程号 ENGINEERING	25A-H155
专业 PROFESSION	建筑	图号 DRAWING No.	JZ-07
版次 EDITION	第1版	出图日期 DATE	2025.12
审定人 APPROVED	李文广	李广	
项目负责人 PROJECT DIRECTOR	秦健华	秦健	
专业负责人 DISCIPLINE HEAD	李启明	李启	
审核人 VERIFIER	秦健华	秦健	
校对人 PROOFREADER	莫羽	莫羽	
设计人 DESIGNER	马鸿才	马鸿	
制图人 CARTOGRAPHIC MAN	马鸿才	马鸿	

中聿博成
中聿博成设计(集团)有限公司
ZHONG YU BO CHENG DESIGN GROUP CO.,LTD.

建筑行业建筑工程甲级
建筑行业人防工程乙级
市政行业(道路工程 桥梁工程 给水工程 排水工程)乙级
风景园林 乙级

工程设计证书编号: A245018281

版权说明 COPYRIGHT DECLARATION
此图版权为中聿博成设计(集团)有限公司所有,未经许可不得使用。

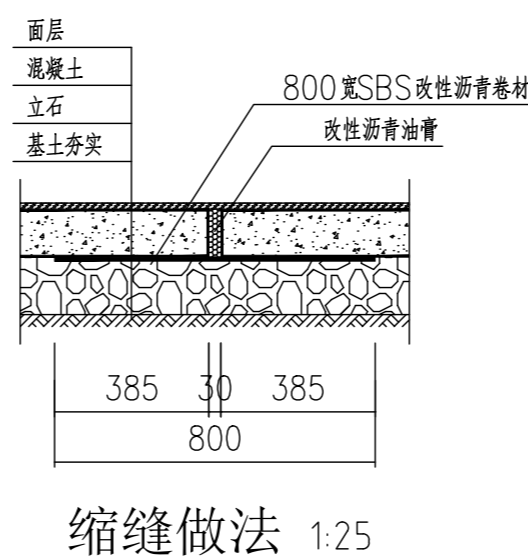
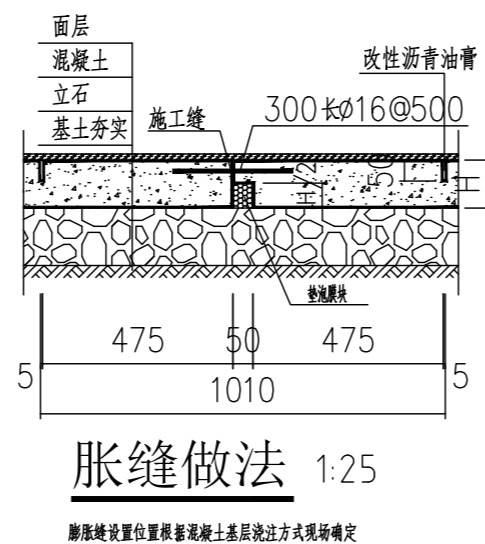


篮球场 1-1 剖面图 1:50

篮球场 2-2 剖面图 1:50

材料说明

- A: 面层材料要求无毒, 环保
- B: 塑胶物理机械性能须符合国际田联 (IAAF) 要求
- C: 拉伸强度不小于0.4Mpa
- D: 断裂伸长率不小于40%
- E: 冲击吸收率控制在35%~50%之间
- F: 修正垂直变形控制在0.6~1.8mm
- G: 抗滑值不小于47 BPN20度



注册执业章: SEAL OF CERTIFIED DESIGNER

出图章: SEAL OF DRAWING ISSUE

建设单位: CLIENT

大新县大新中学

项目名称: PROJECT NAME

大新县大新中学室外运动场地建设项目

子项名称: SUBITEM NAME

图名: DRAWING TITLE

球场大样图二

设计阶段 DESIGN STAGE	施工图	工程号 ENGINEERING	25A-H155
专业 PROFESSION	建筑	图号 DRAWING No.	JZ-08
版次 EDITION	第1版	出图日期 DATE	2025.12
审定人 APPROVED	李文广	李广	
项目负责人 PROJECT DIRECTOR	秦建华	秦华	
专业负责人 DISCIPLINE HEAD	李启明	李明	
审核人 VERIFIER	秦建华	秦华	
校对 PROOFREADER	莫羽	莫羽	
设计人 DESIGNER	马鸿才	马鸿才	
制图人 CARTOGRAPHIC MAN	马鸿才	马鸿才	

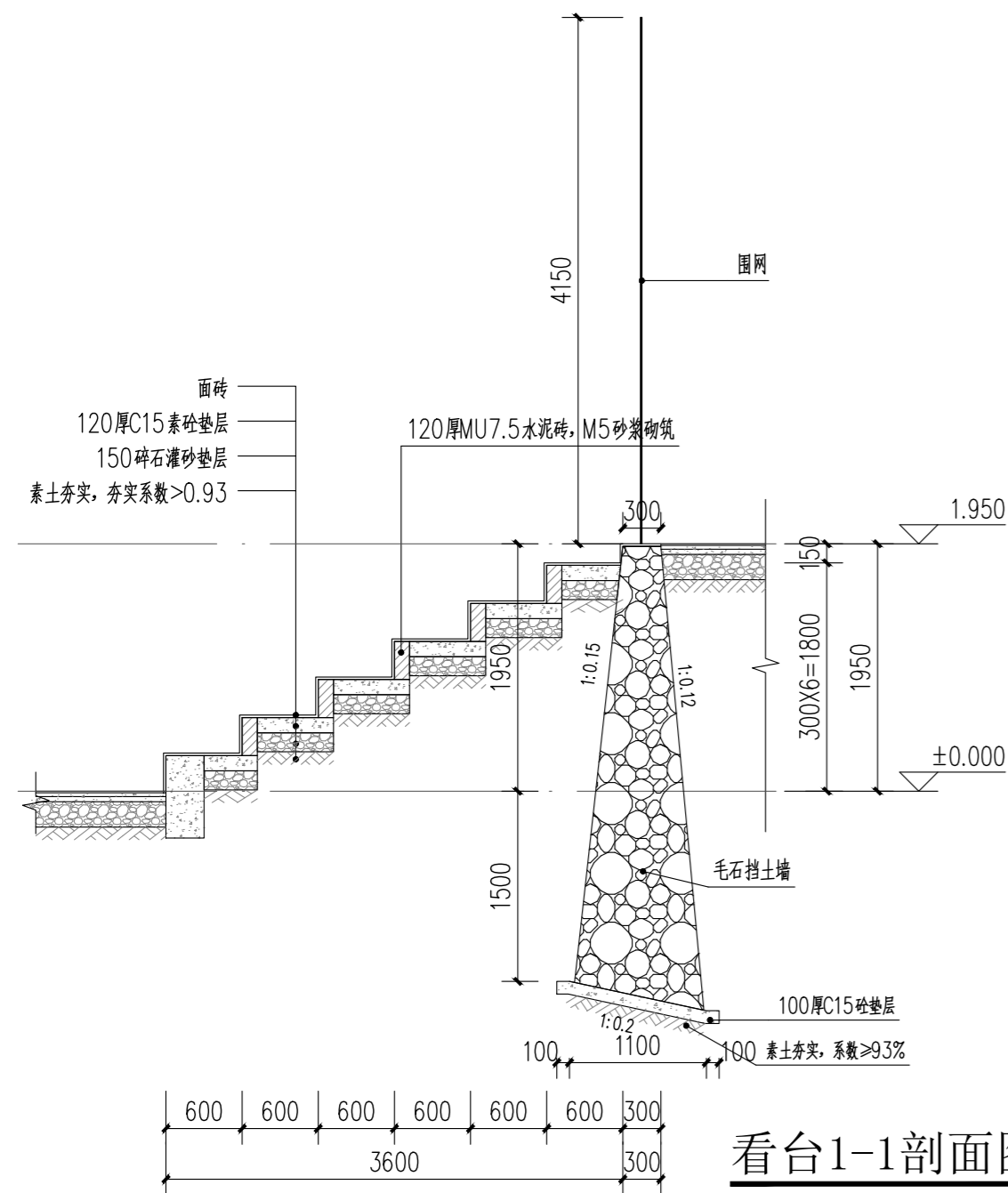
中聿博成

中聿博成设计(集团)有限公司
ZHONG YU BO CHENG DESIGN GROUP CO.,LTD.

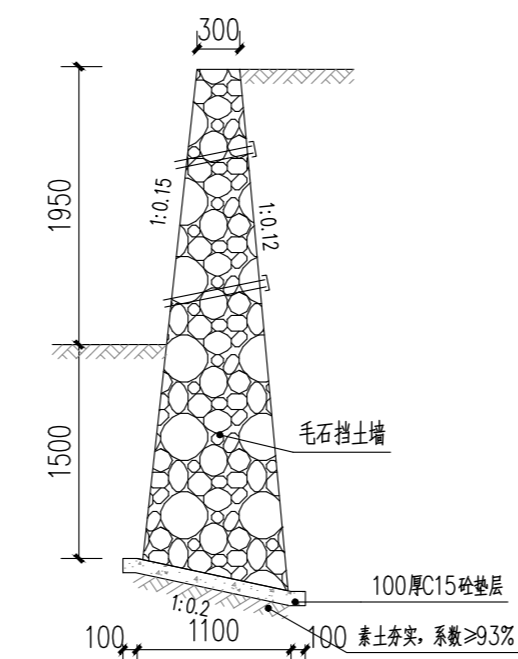
建筑行业建筑工程甲级
建筑行业人防工程乙级
市政行业(道路工程 桥梁工程 给水工程 排水工程)乙级
风景园林 乙级

工程设计证书编号: A245018281

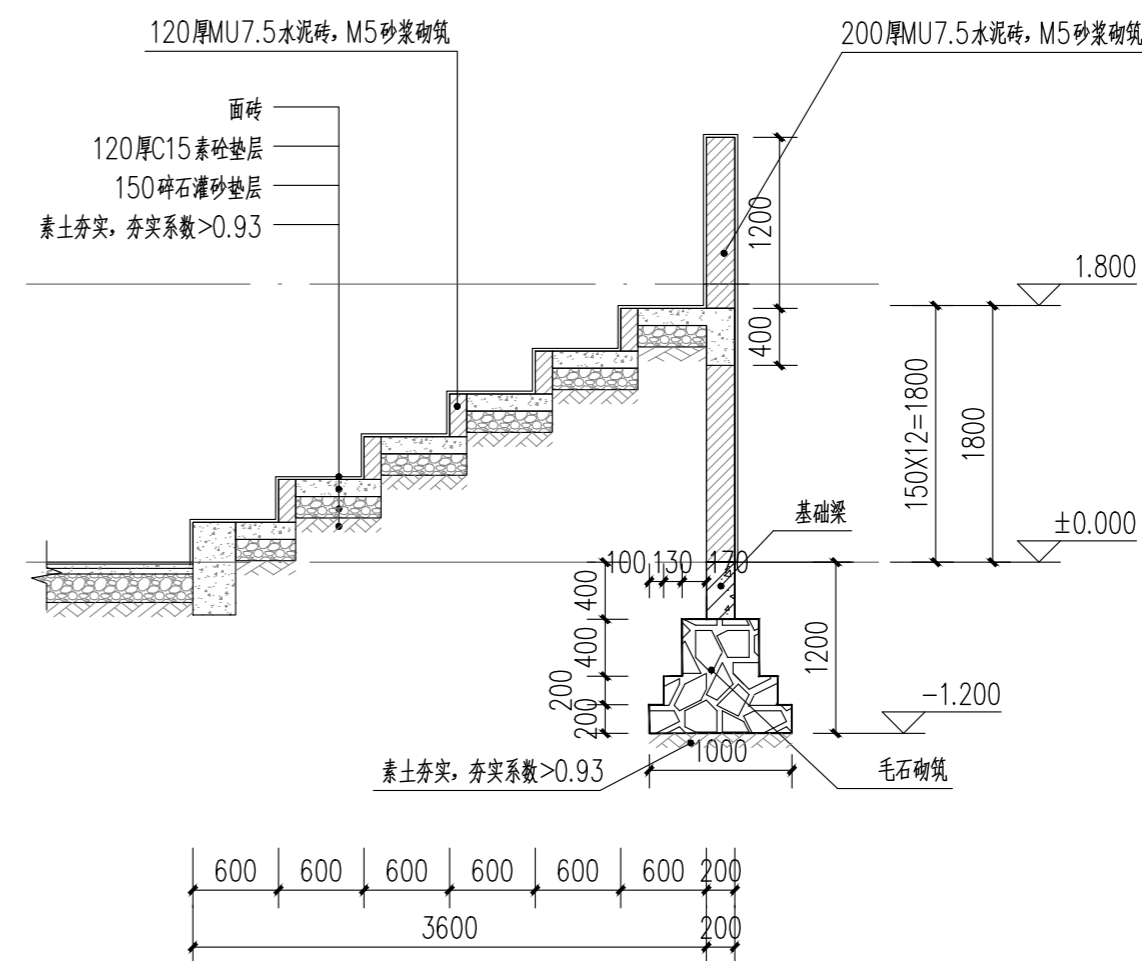
版权说明 COPYRIGHT DECLARATION
此图版权为中聿博成设计(集团)有限公司所有,
未经许可不得使用。



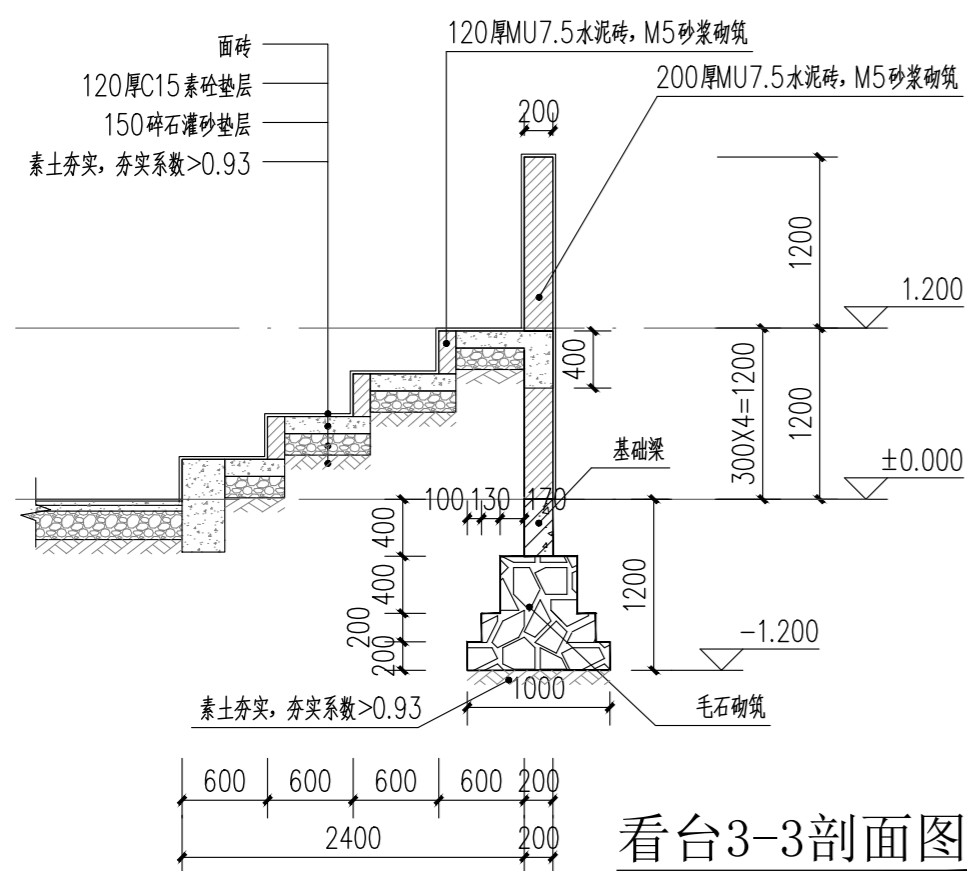
看台1-1剖面图 1:50



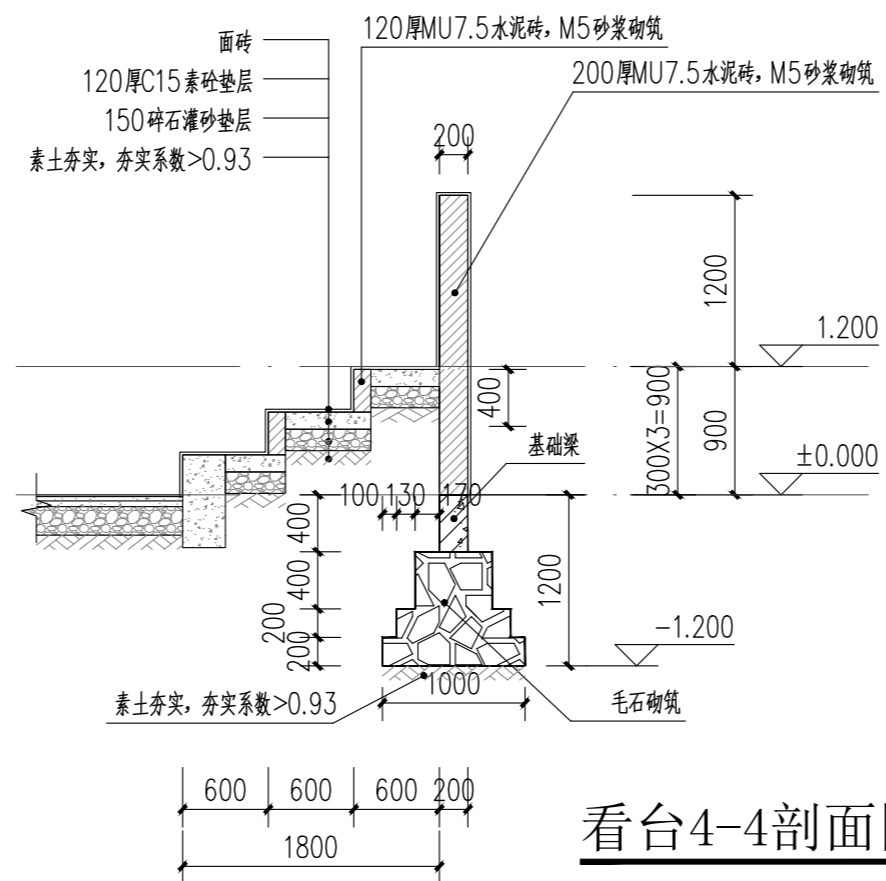
毛石挡土墙大样 1:50



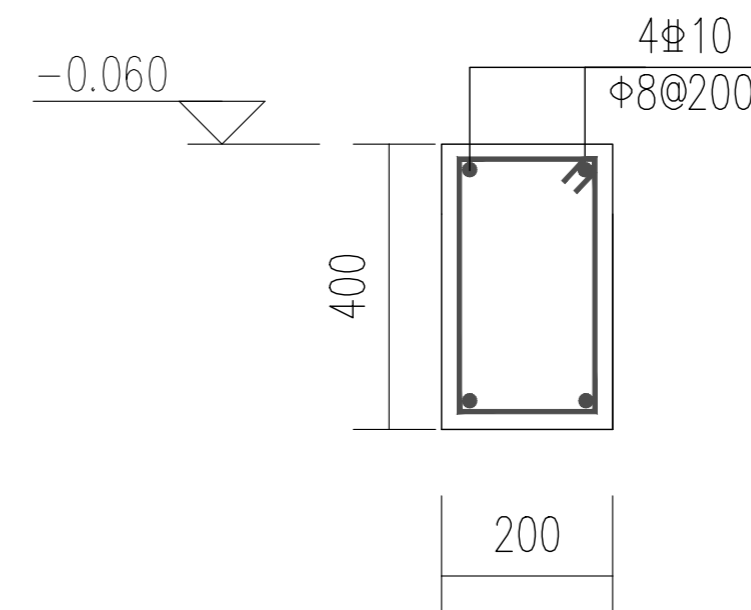
看台2-2剖面图 1:50



看台3-3剖面图 1:50



看台4-4剖面图 1:50



基础圈梁断面
(沿墙均设)

注册执业章: SEAL OF CERTIFIED DESIGNER

出图章: SEAL OF DRAWING ISSUE

建设单位: CLIENT

大新县大新中学

项目名称: PROJECT NAME

大新县大新中学室外运动场地建设项目

子项名称: SUBITEM NAME

图名: DRAWING TITLE

看台剖面图

设计阶段 DESIGN STAGE	施工图	工程号 ENGINEERING	25A-H155
专业 PROFESSION	建筑	图号 DRAWING No.	JZ-10
版次 EDITION	第1版	出图日期 DATE	2025.12
审定人 APPROVED	李文广	李广文	
项目负责人 PROJECT DIRECTOR	秦建华	秦建华	
专业负责人 DISCIPLINE HEAD	李启明	李启明	
审核人 VERIFIER	秦建华	秦建华	
校对 PROOFREADER	莫羽	莫羽	
设计人 DESIGNER	马鸿才	马鸿才	
制图人 CARTOGRAPHIC MAN	马鸿才	马鸿才	

中聿博成

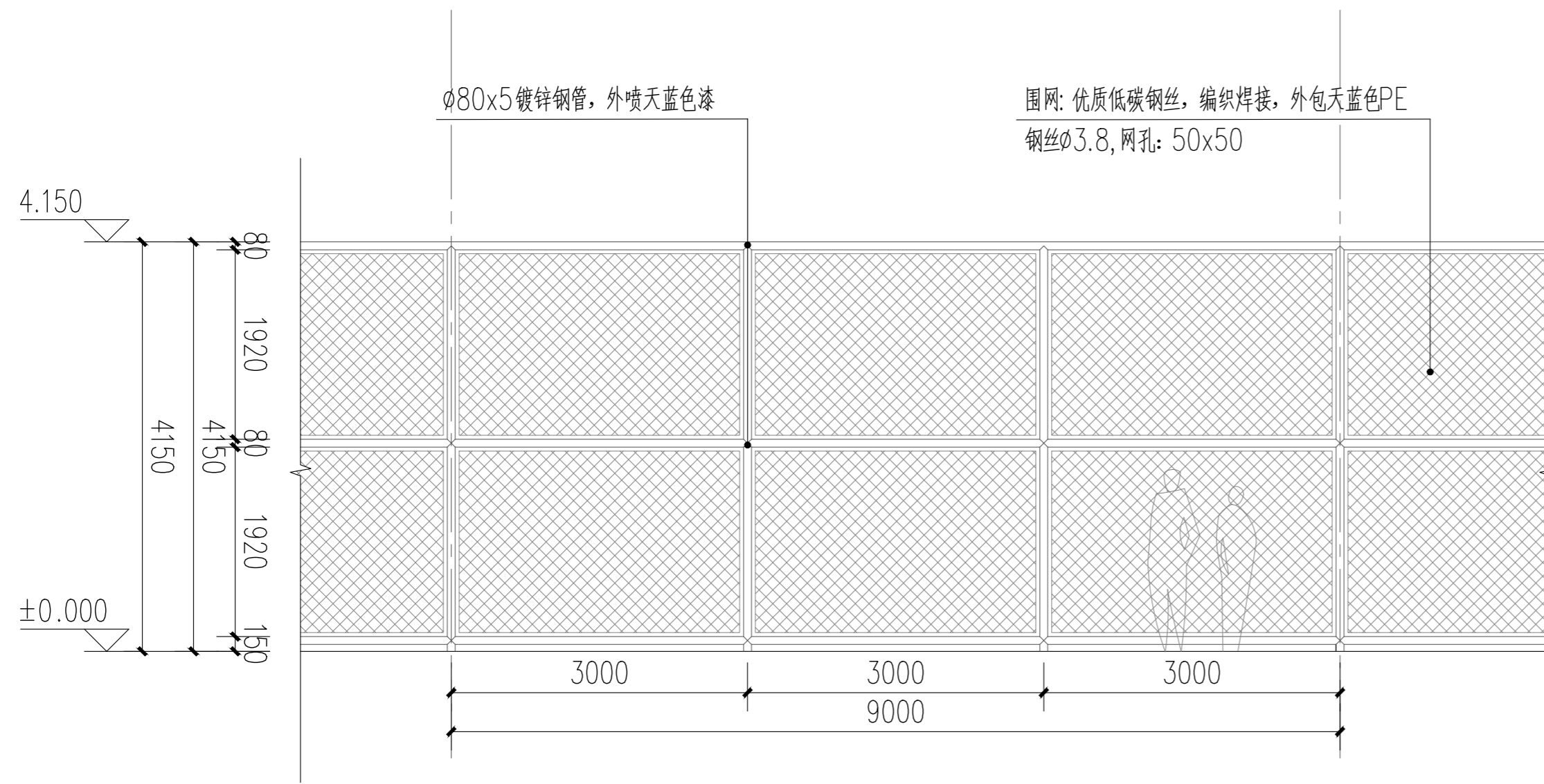
中聿博成设计(集团)有限公司
ZHONG YU BO CHENG DESIGN GROUP CO.,LTD.

建筑行业建筑工程甲级
建筑行业人防工程乙级
市政行业(道路工程 桥梁工程 给水工程 排水工程)乙级
风景园林 乙级

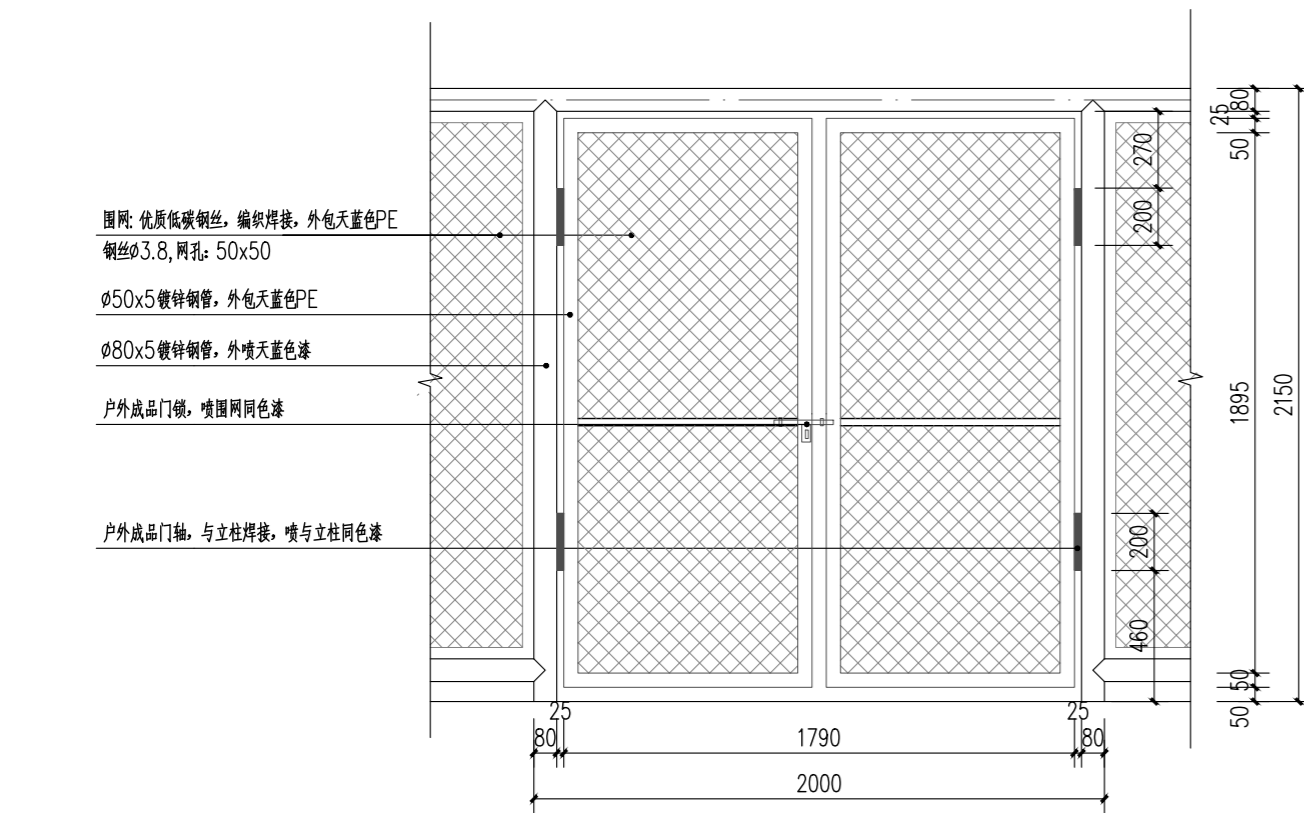
工程设计证书编号: A245018281

版权说明 COPYRIGHT DECLARATION

此图版权为中聿博成设计(集团)有限公司所有, 未经许可不得使用。



护网立面 1:50



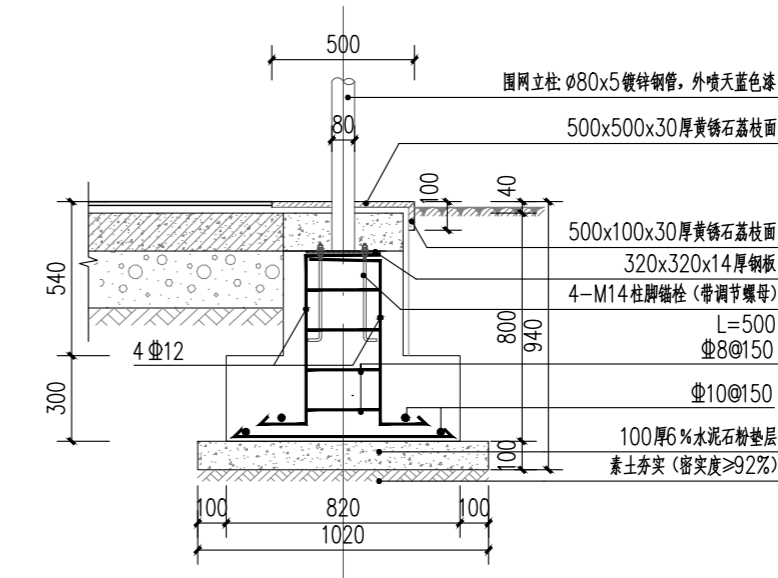
护网入口 1:25

围网: 优质低碳钢丝, 编织焊接, 外包天蓝色PE
 钢丝 $\phi 3.8$, 网孔: 50x50

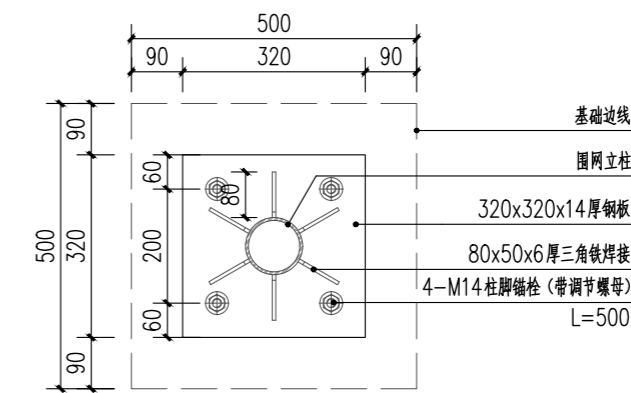
$\phi 80 \times 5$ 镀锌钢管, 外喷天蓝色漆

4.150
 80
 1920
 4.150
 80
 1920
 150
 ± 0.000

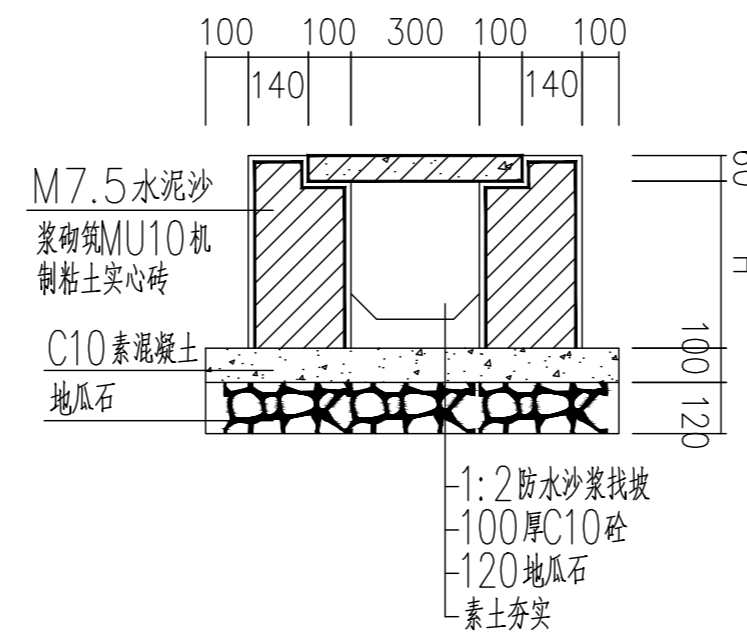
3000 3000 3000
 9000



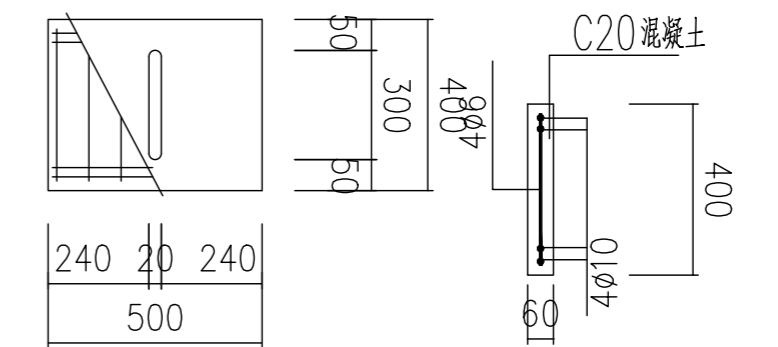
围网柱脚大样 1:15



围网竖杆柱基平面图 1:15



篮球场外侧排水沟剖面 1:15



盖板平面图 1:15

盖板剖面图 1:15

附注: DESCRIPTIONS

注册执业章: SEAL OF CERTIFIED DESIGNER

出图章: SEAL OF DRAWING ISSUE

建设单位: CLIENT

大新县大新中学

项目名称: PROJECT NAME

大新县大新中学室外运动场地建设项目

子项名称: SUBITEM NAME

图名: DRAWING TITLE

球场护网大样图、节点大样图

设计阶段 DESIGN STAGE	施工图	工程号 ENGINEERING	25A-H155
专业 PROFESSION	建筑	图号 DRAWING No.	JZ-11
版次 EDITION	第1版	出图日期 DATE	2025.12
审定人 APPROVED	李文广	李广文	
项目负责人 PROJECT DIRECTOR	秦建华	秦建华	
专业负责人 DISCIPLINE HEAD	李启明	李启明	
审核人 VERIFIER	秦建华	秦建华	
校对 PROOFREADER	莫羽	莫羽	
设计人 DESIGNER	马鸿才	马鸿才	
制图人 CARTOGRAPHIC MAN	马鸿才	马鸿才	

中丰博成

中丰博成设计(集团)有限公司
 ZHONG YU BO CHENG DESIGN GROUP CO.,LTD.

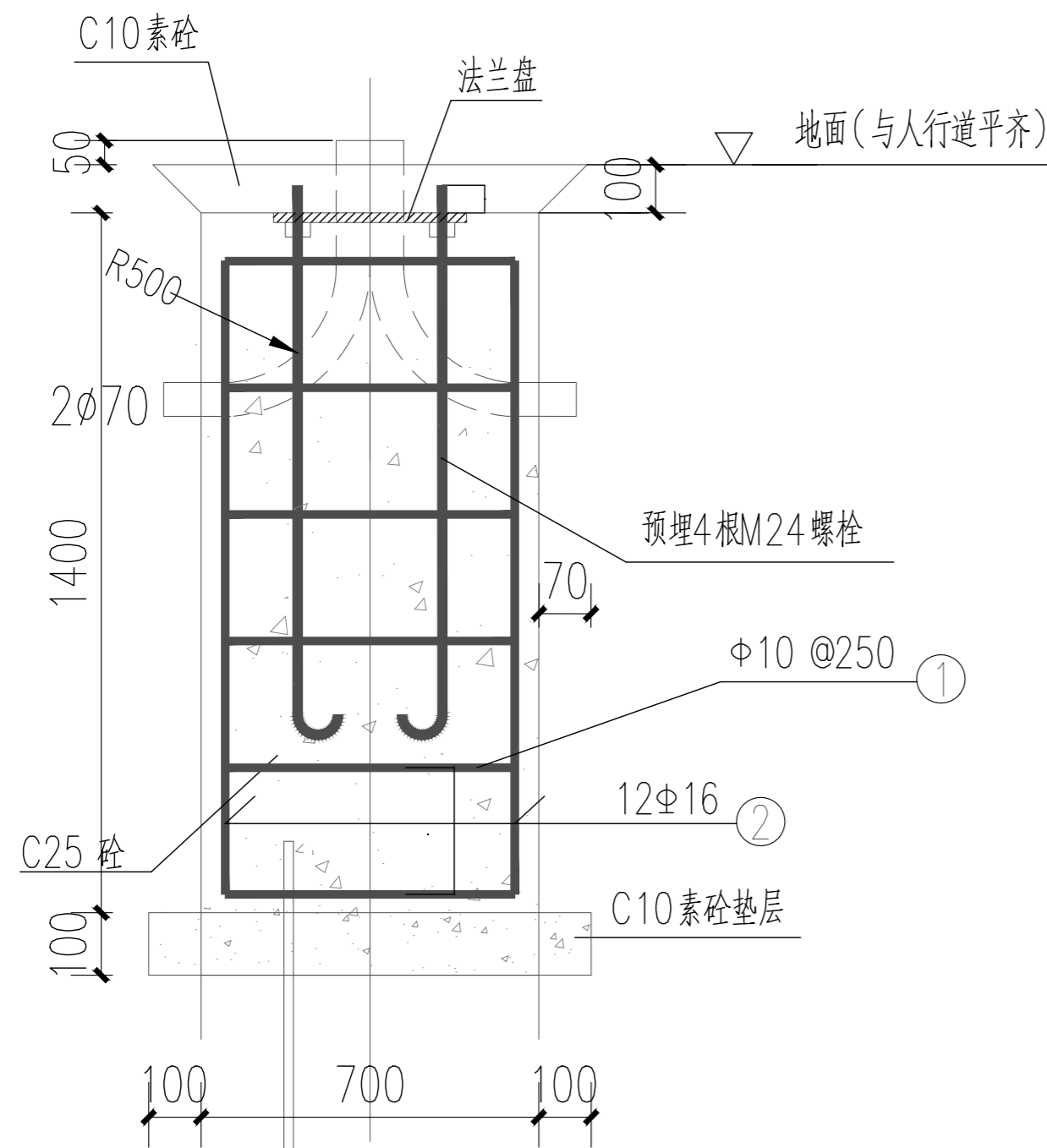
建筑行业建筑工程甲级
 建筑行业人防工程乙级
 市政行业(道路工程 桥梁工程 给水工程 排水工程)乙级
 风景园林 乙级

工程设计证书编号: A245018281

版权说明 COPYRIGHT DECLARATION
 此图版权为中丰博成设计(集团)有限公司所有,
 未经许可不得使用。

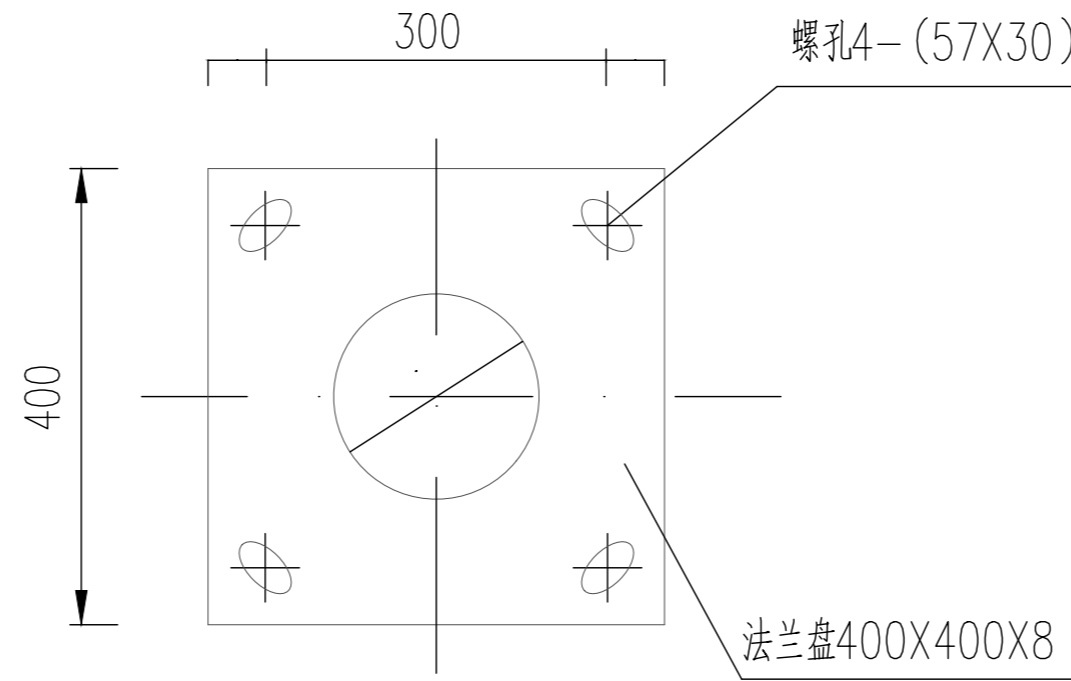
7m路灯基础图

1:20



法兰盘大样图

1:10



7m路灯基础数量表汇总

材料名称	单位	数量
C25混凝土	3m ³	0.69
R235钢筋	kg	8
HRB335钢筋	kg	16.4
C10混凝土	m ³	0.162
L40x4接地角钢	kg	3.77
法兰盘400X400X8	kg	8.5
螺栓M24X1000	根	4

附注: DESCRIPTIONS

注册执业章: SEAL OF CERTIFIED DESIGNER

出图章: SEAL OF DRAWING ISSUE

建设单位: CLIENT

大新县大新中学

项目名称: PROJECT NAME

大新县大新中学室外运动场地建设项目

子项名称: SUBITEM NAME

图名: DRAWING TITLE

灯杆节点大样图

设计阶段	施工图	工程号	25A-H155
专业	建筑	图号	JZ-12
版次	第1版	出图日期	2025.12
审定人	李文广	李文广	
项目负责人	秦建华	秦建华	
专业负责人	李启明	李启明	
审核人	秦建华	秦建华	
校对	莫羽	莫羽	
设计人	马鸿才	马鸿才	
制图人	马鸿才	马鸿才	



中聿博成设计(集团)有限公司
ZHONG YU BO CHENG DESIGN GROUP CO.,LTD.

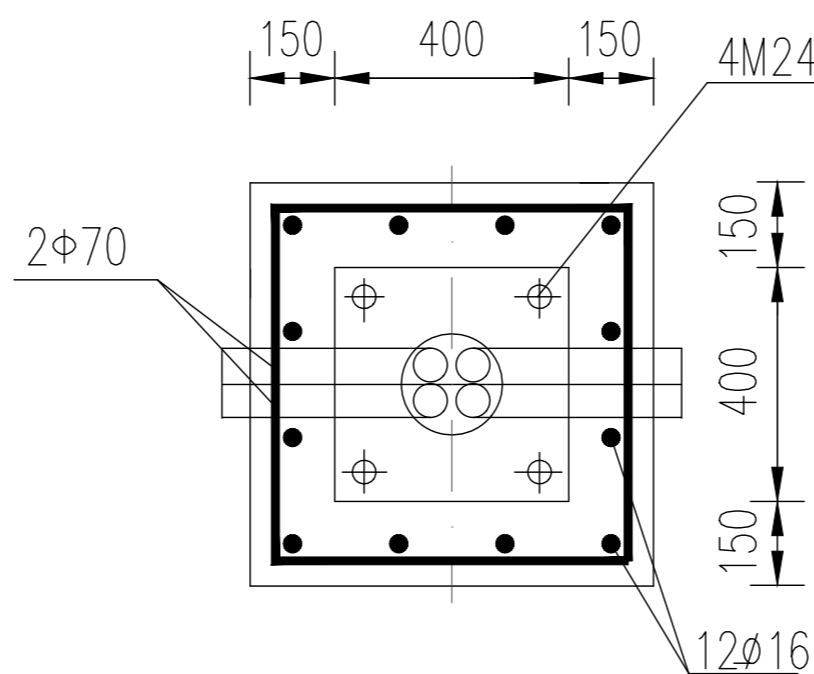
建筑行业建筑工程甲级
建筑行业人防工程乙级
市政行业(道路工程 桥梁工程 给水工程 排水工程)乙级
风景园林 乙级

工程设计证书编号: A245018281

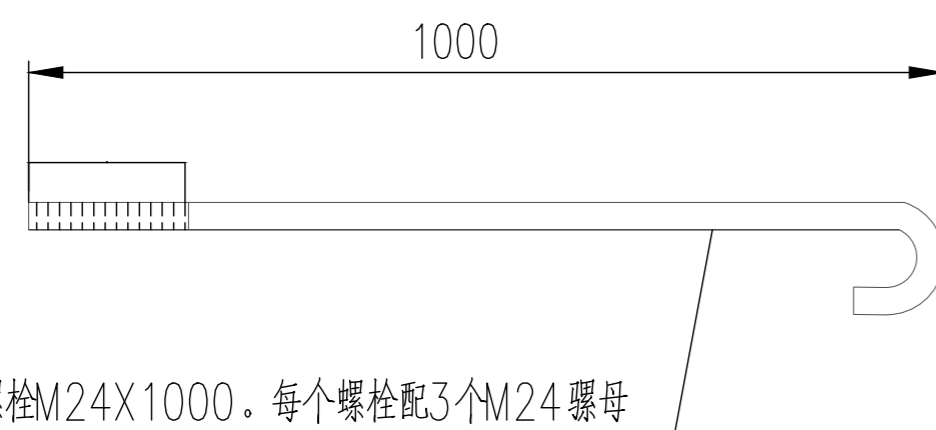
版权说明 COPYRIGHT DECLARATION
此图版权为中聿博成设计(集团)有限公司所有, 未经许可不得使用。

路灯基础平面图

1:20

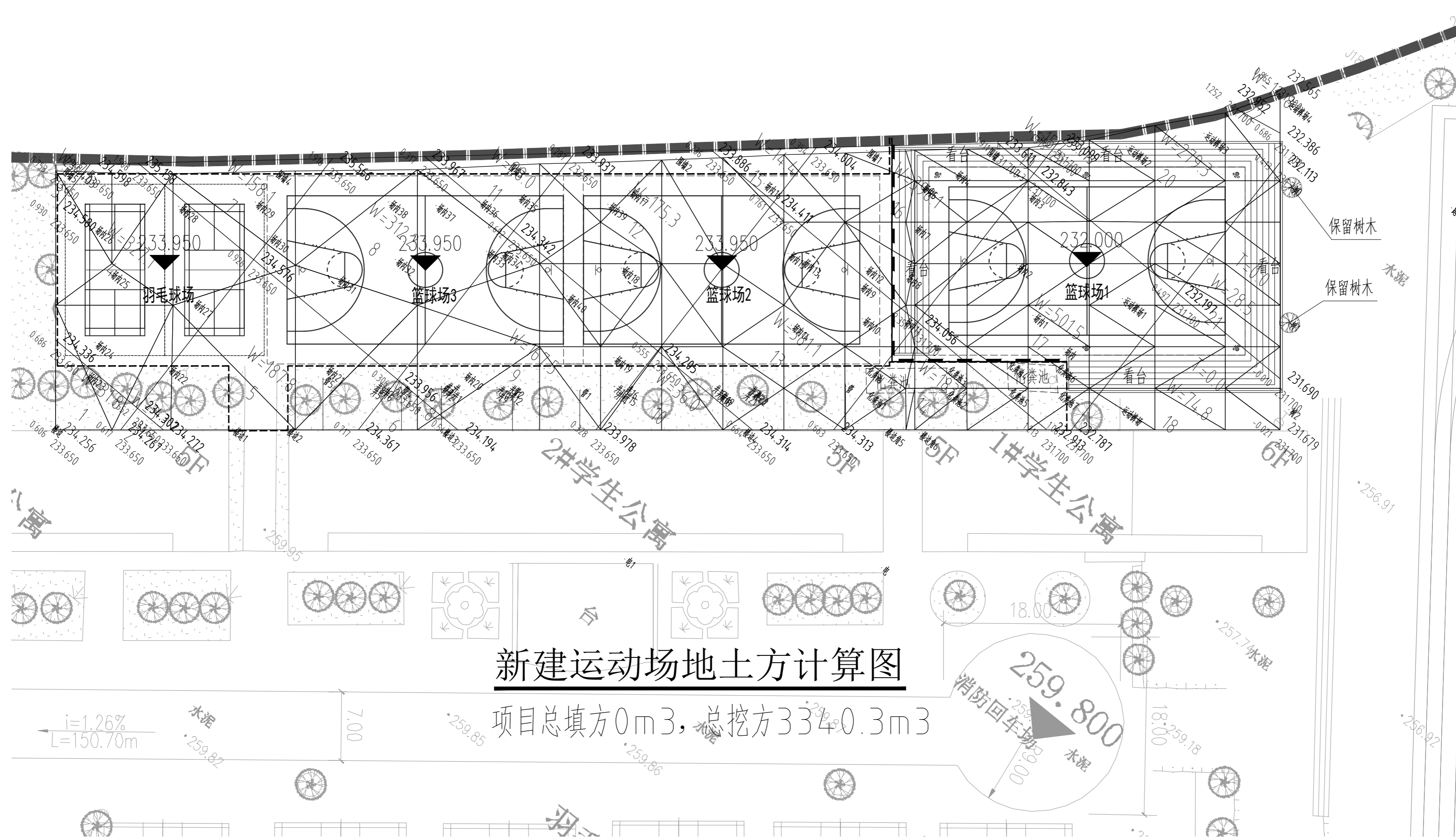
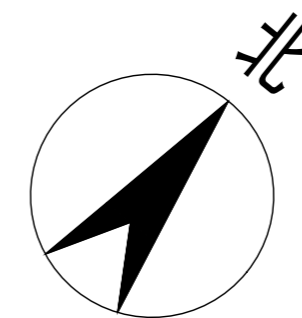


L40x4接地角钢
L=1500



注:

- 图中尺寸单位为mm。
- 本图配M24地脚螺栓4根, L=1000mm。
- 竖向钢筋净保护层: 底板40mm, 侧壁30mm。
- 要求灯基础置于原状土上, 地基承载力大于120KPa。如遇不良地质土层应进行地基处理。
- 基础周围回填土应按道路人行道压实度要求处理。
- PE线和接地极应可靠焊接。
- 灯具订货时, 应提供此图给制造厂家或根据厂家提供的基础大样施工。法兰盘尺寸及螺孔安装尺寸以具体订货灯具相应尺寸为准。
- 钢板材质: Q235A
钢筋中: R235钢筋; 钢筋中: HRB335钢筋。
- 灯杆与法兰盘连接处要设加劲板。
- 灯杆施工完成后, 应将基础剖面图中法兰盘距地面100mm高度, 全部抹10号素砼、表面提浆和路面找平, 以保护路灯地脚螺栓和螺母不生锈不丢失。
- 本图适用于7m路灯。



新建运动场地土方计算图

项目总填方0m³, 总挖方3340.3m³

注册执业章: SEAL OF CERTIFIED DESIGNER

出图章: SEAL OF DRAWING ISSUE

建设单位: CLIENT

大新县大新中学

项目名称: PROJECT NAME

大新县大新中学室外运动场地建设项目

子项名称: SUBITEM NAME

图名: DRAWING TITLE

新建运动场地土方计算图

设计阶段 DESIGN STAGE	施工图	工程号 ENGINEERING	25A-H155
专业 PROFESSION	建筑	图号 DRAWING No.	JZ-13
版次 EDITION	第1版	出图日期 DATE	2025.12
审定人 APPROVED	李文广	项目负责 PROJECT DIRECTOR	秦建华
专业负责人 DISCIPLINE HEAD	李启明	审核人 VERIFIER	秦建华
校对人 PROOFREADER	莫羽	设计人 DESIGNER	马鸿才
制图人 CARTOGRAPHIC MAN	马鸿才		



中聿博成
ZHONG YU BO CHENG DESIGN GROUP CO.,LTD.

建筑行业建筑工程甲级
建筑行业人防工程乙级
市政行业(道路工程 桥梁工程 给水工程 排水工程)乙级
风景园林 乙级

工程设计证书编号: A245018281

版权说明 COPYRIGHT DECLARATION
此图版权为中聿博成设计(集团)有限公司所有,
未经许可不得使用。