

良田镇石垌村茅坡桥建设 施工图

桥梁总长:12米

第一册 共一册

二〇二五年十二月

目 录

项目名称：良田镇石垌村茅坡桥建设

第 1 页

共 1 页

| 图表名称 | 图表编号 | 页数 | 备注 | 图表名称 | 图表编号 | 页数 | 备注 |
|-------------|------|----|----|------|------|----|----|
| 设计说明 | | 1 | | | | | |
| 工程数量汇总表 | | 5 | | | | | |
| 总平面图布置图 | JS-1 | 1 | | | | | |
| 桥台翼墙、挡土墙构造图 | JS-2 | 1 | | | | | |
| 桥梁总体布置图 | S—01 | 1 | | | | | |
| 上构横向布置图 | S—02 | 1 | | | | | |
| 矩形板钢筋构造图 | S—03 | 1 | | | | | |
| 桥台台帽钢筋构造图 | S—04 | 1 | | | | | |
| 台帽挡块钢筋构造图 | S—05 | 1 | | | | | |
| 桥台台身钢筋构造图 | S—06 | 1 | | | | | |
| 桥台基础钢筋构造图 | S—07 | 1 | | | | | |
| 防撞墙钢筋构造图 | S—08 | 1 | | | | | |
| 伸缩缝构造图 | S—09 | 1 | | | | | |
| 桥面铺装钢筋构造图 | S—10 | 1 | | | | | |
| 桥台搭板钢筋构造图 | S—11 | 1 | | | | | |
| 支座及锚栓构造图 | S—12 | 1 | | | | | |
| 桥面泄水管构造图 | S—13 | 1 | | | | | |
| | | | | | | | |
| | | | | | | | |
| | | | | | | | |
| | | | | | | | |

设计说明

一、工程概况

- 1.1. 项目名称：良田镇石垌村茅坡桥建设
- 1.2. 建设单位：陆川县良田镇人民政府
- 1.3. 建设地点：陆川县良田镇石垌村内
- 1.4. 受益情况：
- 1.5. 建设内容：新建长12米宽5.5米高3.5米桥梁一座；

二、任务依据

良田镇石垌村上毛坡队桥梁建设位于陆川县良田镇石垌村，经组织工程技术人员现场勘察，结合工程实际，并经水文计算，遵照安全、适用、经济和美观的原则，确定新建12米钢筋混凝土实心板桥，此桥梁不通航。

三、技术标准

本桥的设计执行如下的中华人民共和国交通运输部现行行业标准及规范：

- 1、《公路工程技术标准》JTG B01-2014；
- 2、《公路桥涵设计通用规范》JTG D60-2015；
- 3、《公路钢筋混凝土及预应力混凝土桥涵设计规范》JTG 3362-2018；
- 4、《公路交通安全设施设计规范》（JTG D81-2017）；
- 5、《公路交通安全设施设计细则》（JTG/T D81-2017）；
- 6、《公路桥涵地基与基础设计规范》（JTG D63-2007）；
- 7、《公路桥梁伸缩装置通用技术条件》JT/T 327—2016；
- 8、《公路工程抗震规范》（JTG B02-2013）

四、建设规模

- 1、基本情况：桥梁设计为单孔跨径10.72米钢筋混凝土简支矩形板桥，桥梁全长12米，明挖扩大基础，轻型桥台。
- 2、桥梁斜度：0度。
- 3、桥梁宽度：全宽5.5米，净宽4.5米，桥下净高：3.05米。
- 4、设计荷载等级：公路—II级。
- 5、设计洪水频率：1/25。
- 6、地震烈度：6度，桥梁只进行简装抗震设防。
- 7、设计行车速度：20km/h。

五、主要材料

1. 混凝土

- 1.1、10.72米现浇混凝土实心板混凝土采用C40；桥面铺装混凝土采用C50混凝土并采取防滑措施。
- 1.2、台后搭板、防撞护栏采用C30混凝土；

1.3、桥台：桥台台身、台帽、挡块采用C30混凝土；

1.4、基础：扩大基础采用C25混凝土。

2. 钢材及其它

1、普通钢筋采用HRB400钢筋和HPB300钢筋，技术标准应符合《钢筋混凝土用热轧光圆钢筋》（GB1499.1-2008），《钢筋混凝土用热轧带肋钢筋》（GB1499.2-2007）的规定。钢板采用符合《碳素结构钢》GB/T 700-2006标准的Q235B钢板。

2、支座：本工程桥梁均采用GJZ板式橡胶支座，。所选支座应满足《公路桥涵板式橡胶支座成品力学性能检验规则》（JTJ3132.2）和有关规定。

六、工程预算

（一）编制依据

- 1、交通部2018年86号文发布的《公路工程项目概算预算编制办法》（JTG 3830-2018）。
- 2、交通部2018年86号文发布的《公路工程预算定额》（JTG/T 3832-2018）。
- 3、交通部2018年86号文发布的《公路工程机械台班费用定额》（JTG/T 3833-2018）。
- 4、广西壮族自治区交通厅基建局（2019）39号文发布的《关于印发公路工程建设项目估算概算预算编制办法广西补充规定的通知》。

（二）单价

- 1、人工单价：按《关于印发公路工程建设项目估算概算预算编制办法广西补充规定的通知》，我区人工费全区统一为101.25元/工日。
- 2、材料单价：外购材料供应价采用业主提供的实地调查的材料工地到位价，其余参照采用当地材料调查单价，材料单价详见《人工、材料、机械单价汇总表》。
- 3、机械台班单价：按《公路工程机械台班费用定额》（JTG/T 3833-2018）计算，并已扣除部分机械养路费。

（三）费率

根据《公路工程项目概算预算编制办法》（JTG 3830-2018）和《关于印发公路工程建设项目估算概算预算编制办法广西补充规定的通知》进行取费。

工程数量表

工程名称：良田镇石垌村茅坡桥建设

第 1 页 共 5 页

| 序号 | 中心桩号 | 河名 或 桥名 | 交角 (度) | 孔数-全长 (孔-米) | 桥梁 全长 (m) | 结构类型 | 矩 形 板 | | | | | 较 缝 | | | | 现 浇 C30砼 空心板 封 口 (m ³) | 防撞墙 | | |
|----|-------------|---------------|-----------|----------------|-----------------|------|--|------------------|------------------|------------------|------------------|------------------|---|--|------------------|--|--------------------------------------|------|-----------------|
| | | | | | | | 现浇 C40铅 矩形板 (m ³) | 钢 筋 | | | | | 现浇 C40 较缝砼 (m ³) | 现浇 M12.5 水泥砂 浆填缝 (m ³) | 钢 筋 | | 现 浇 C30砼 (m ³) | 钢 | |
| | | | | | | | | C28 (kg) | C25 (kg) | C22 (kg) | C20 (kg) | C12 (kg) | | | φ 16 (kg) | | | | φ 8 (kg) |
| 1 | 2 | 3 | 4 | 5 | 6 | 7 | 8 | 9 | 10 | 11 | 12 | 13 | 14 | 15 | 16 | 17 | 18 | 19 | 20 |
| | 良田镇石垌村茅坡桥建设 | | 90 | 1-12 | 12 | 铅矩形板 | 26.53 | | 2266.72 | 1755.49 | | 1186.47 | | | | | | 7.5 | 929.85 |
| | | | | | | | | | | | | | | | | | | | |
| | | | | | | | | | | | | | | | | | | | |
| | | | | | | | | | | | | | | | | | | | |
| | | | | | | | | | | | | | | | | | | | |
| | | | | | | | | | | | | | | | | | | | |
| | | | | | | | | | | | | | | | | | | | |
| | | | | | | | | | | | | | | | | | | | |
| | | | | | | | | | | | | | | | | | | | |
| | | | | | | | | | | | | | | | | | | | |
| | | | | | | | | | | | | | | | | | | | |
| | | | | | | | | | | | | | | | | | | | |
| | | | | | | | | | | | | | | | | | | | |
| 合计 | | | | | 12.0 | | 26.53 | | 2266.7 | 1755.5 | | 1186.5 | | | | | | 7.50 | 929.9 |

编制：

复核：

工程数量表

| 行车道伸缩缝 | | | 桥台搭板 | | | | | 桥面铺装 | | 支座及抗震锚栓 | | 泄水管(铸铁) | | | |
|-------------|------------------------------------|----------------------------------|-------------|----------------------------------|-------------|-------------|--------------|-----------------------------------|---------------------------------|--------------|--|--|------------------------------|---------------------------|-----------------|
| 筋 | | | 钢 筋 | | 钢 筋 | | | | | | 锚 栓 | 板式橡胶支座 | | 现浇C30 砼台帽 (含挡 块) | 台帽钢筋 |
| φ 8 (kg) | GQF-C-40 型(模数式) 伸缩缝 (米/道) | 现 浇 C50砼 (m ³) | C16 (kg) | 现 浇 C30砼 (m ³) | C25 (kg) | C16 (kg) | C10 (kg) | 水泥稳定 碎石垫层 (m ³) | 现浇C50 砼 (m ³) | C10 (kg) | 锚栓: C28*858 钢套筒: φ 375*450*4 (套) | 200×200×28mm (dm ³ /块) | φ 110×5 ×600mm (个) | (m ³) | C16 (kg) |
| 21 | 22 | 23 | 24 | 25 | 26 | 27 | 28 | 29 | 30 | 31 | 32 | 33 | 34 | 35 | 36 |
| 76.32 | 5.0/2 | 1.03 | 330.78 | 9.18 | 508.6 | 743.4 | 51.93 | 8.1 | 5.24 | 354.56 | 18 | 22.4/20 | 4 | 10.09 | 600.08 |
| | | | | | | | | | | | | | | | |
| | | | | | | | | | | | | | | | |
| | | | | | | | | | | | | | | | |
| | | | | | | | | | | | | | | | |
| | | | | | | | | | | | | | | | |
| | | | | | | | | | | | | | | | |
| | | | | | | | | | | | | | | | |
| | | | | | | | | | | | | | | | |
| | | | | | | | | | | | | | | | |
| | | | | | | | | | | | | | | | |
| | | | | | | | | | | | | | | | |
| | | | | | | | | | | | | | | | |
| | | | | | | | | | | | | | | | |
| | | | | | | | | | | | | | | | |
| 76.32 | 7.36/1 | 1.03 | 330.78 | 9.18 | 508.6 | 743.4 | 51.93 | 8.1 | 5.24 | 354.56 | 18 | 56 | 4 | 10.09 | 600.1 |

编制:

复核:

工程数量表

| 桥 台 | | | | | | | | | | | | | | | | | | | |
|--------|--------------------------|-------------|-------------|---|--|-------------|-------------|---|---|---|-----------------------------------|------------------------------------|--|------|-----|-----|--------------|-----------------------------|---|
| (含档块) | 现浇C40 砼台身 (kg) | 台身钢筋 | | 现浇C30 砼桥台基 础 (m ³) | 现浇C20 砼基础 调平层 (m ³) | 基础钢筋 | | 桥台锥坡 | | | | | | 开挖基坑 | | | | | C20 片石砼 基础 (m ³) |
| | | C16 (kg) | C10 (kg) | | | C16 (kg) | C10 (kg) | M5浆砌 片石裙 墙基础 (m ³) | M5浆砌 片石裙 墙墙身 (m ³) | M7.5浆 砌片石 锥坡护 面 (m ³) | 砂砾垫 层 (m ³) | 锥坡填 心土 (m ³) | 锥坡护 面勾平 缝 (m ²) | 土 方 | | 石 方 | 基坑抽水 (台班) | 1.5米麻 袋 围堰 (m) | |
| | | | | | | | | | | | 干处 (m ³) | 湿处 (m ³) | 次坚石 (m ³) | | | | | | |
| 37 | 38 | 39 | 40 | 41 | 42 | 43 | 44 | 45 | 46 | 47 | 48 | 49 | 50 | 51 | 52 | 53 | 54 | 55 | 56 |
| | 345.42 | 36.28 | 1358.84 | 239.96 | 76.8 | 11.42 | 2910.04 | | | | | | | | 按图纸 | | 10 | 24 | |
| | | | | | | | | | | | | | | | | | | | |
| | | | | | | | | | | | | | | | | | | | |
| | | | | | | | | | | | | | | | | | | | |
| | | | | | | | | | | | | | | | | | | | |
| | | | | | | | | | | | | | | | | | | | |
| | | | | | | | | | | | | | | | | | | | |
| | | | | | | | | | | | | | | | | | | | |
| | | | | | | | | | | | | | | | | | | | |
| | | | | | | | | | | | | | | | | | | | |
| | | | | | | | | | | | | | | | | | | | |
| | | | | | | | | | | | | | | | | | | | |
| | | | | | | | | | | | | | | | | | | | |
| | | | | | | | | | | | | | | | | | | | |
| 345.42 | 36.28 | 1358.84 | 239.96 | 76.8 | 11.4 | 2910.0 | | | | | | | | | | | 10.0 | 24.0 | |

编制:

复核:

工程数量表

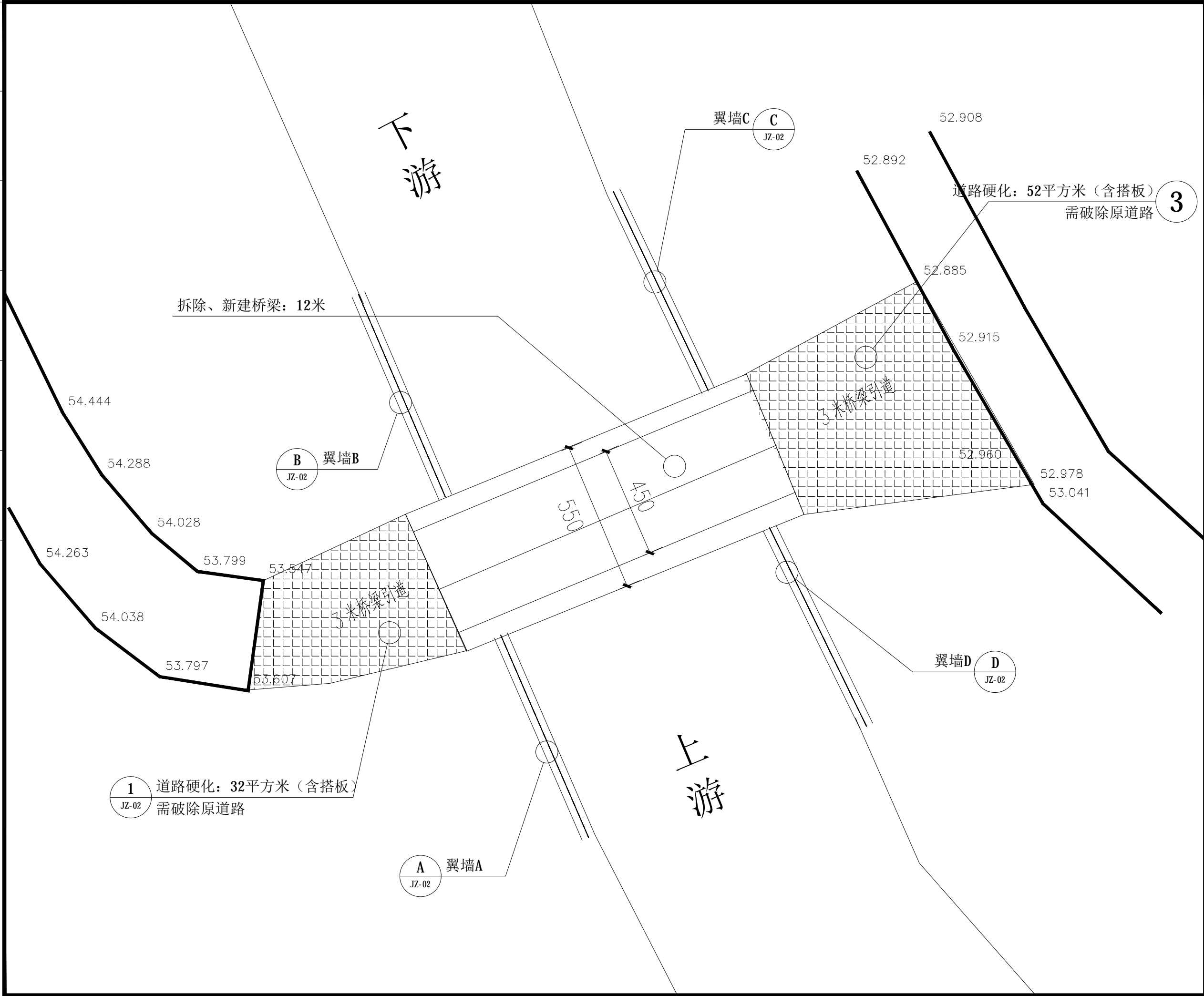
| 防护工程 | | | | 桥梁支架 | | 拆除旧建筑物 | | | | 临时工程 | | | |
|-----------------------------|-----------------------------|----------------------------------|---------------------------|--------------------------|-------------------------|-------------------------------------|------------------------------------|--|--|--------------|-----------|-------------------------------------|---------------------------|
| 桥台挡土墙翼墙 | | | | 满堂式支架 | | 拆除旧桥 | | | | 临时便桥 | 临时便道 | 临时场地 | 施工用电 |
| C25砼基础 (m ³) | C25砼墙身 (m ³) | 沉降缝 沥青麻絮 (m ²) | 墙顶抹面 (m ²) | 打木桩 (m ³) | 支架 (m ²) | 拆除旧桥台 (钢筋砼) (m ³) | 凿除基础 (钢筋砼) (m ³) | 凿除台帽 (钢筋混 凝土) (m ³) | 凿除行车道 板(钢筋混 凝土) (m ³) | 汽车钢便桥 (m) | 施工便道 m | 钢筋、预制板 加工场地 (m ²) | WDZ-YJE -4*16 米 |
| 75 | 76 | 77 | 78 | 79 | 80 | 81 | 82 | 83 | 84 | 85 | 86 | 87 | 88 |
| 按图纸 | 按图纸 | 24.2 | | | 45 | 16.8 | 32.4 | | 19.2 | 12 | | | 100 |
| | | | | | | | | | | | | | |
| | | | | | | | | | | | | | |
| | | | | | | | | | | | | | |
| | | | | | | | | | | | | | |
| | | | | | | | | | | | | | |
| | | | | | | | | | | | | | |
| | | | | | | | | | | | | | |
| | | | | | | | | | | | | | |
| | | | | | | | | | | | | | |
| | | | | | | | | | | | | | |
| | | | | | | | | | | | | | |
| | | | | | | | | | | | | | |
| | | | | | | | | | | | | | |
| | | | | | | | | | | | | | |
| | | | | | | | | | | | | | |
| | | | | | | | | | | | | | |
| | | 24.2 | | | 45.0 | 16.8 | 32.4 | | 19.2 | | | | 100.0 |

编制:

复核:

| | |
|---|--|
| 期 | |
| 日 | |
| 姓 | |
| 名 | |
| 专 | |
| 业 | |
| 期 | |
| 日 | |
| 姓 | |
| 名 | |
| 专 | |
| 业 | |

会签



| | |
|-------|--|
| 盖章栏 | |
| 注册执业章 | |

广西富盟工程设计有限公司
 & Guangxi FuMeng engineering design
 工程设计证书:
 建筑行业(建筑)甲级、公路行业(公路)乙级
 市政行业(道路)甲级、风景园林甲级A145009152
 市政行业(给水、排水、桥梁)乙级A245009159
 城乡规划甲级 自资规甲字22450574

| | | |
|-------------------|-----|-----|
| 项目负责人 | 黄丽华 | 黄丽华 |
| PROJECT PRINCIPAL | | |
| 专业负责人 | 黄丽华 | 黄丽华 |
| PROJECT CAPTAIN | | |
| 审定 | 黄江山 | 黄江山 |
| AUTHORIZED BY | | |
| 审核 | 廖辉超 | 廖辉超 |
| EXAMINED BY | | |
| 校对 | 吕鑫 | 吕鑫 |
| CHECKED BY | | |
| 设计 | 蒙春贤 | 蒙春贤 |
| DESIGNED BY | | |

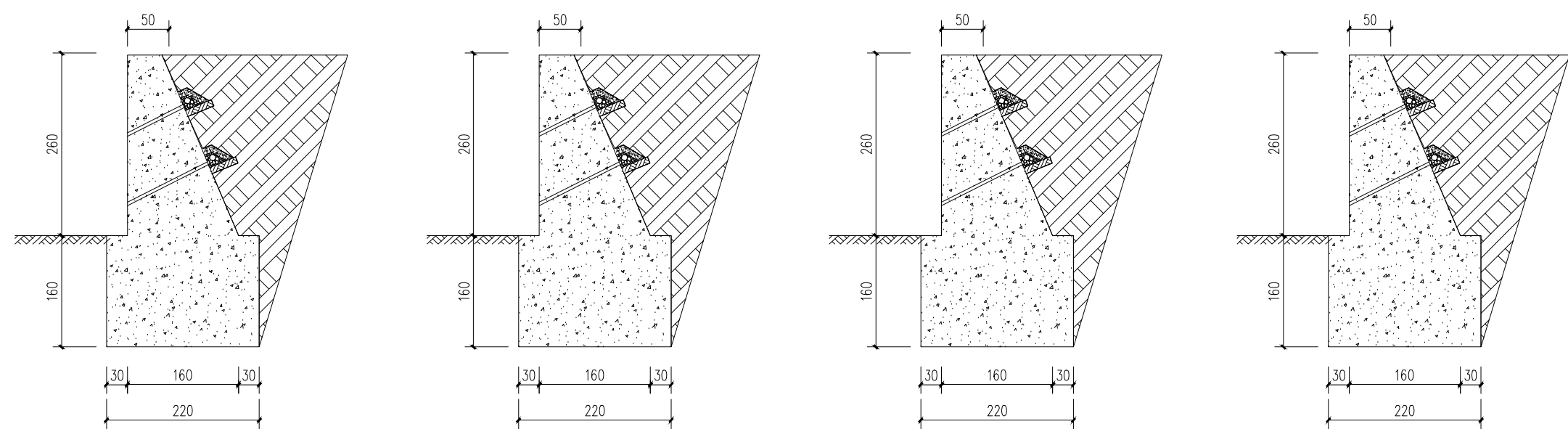
建设单位 陆川县良田镇人民政府
 CONSTRUCTION UNIT

工程名称 良田镇石垌村茅坡桥建设
 PROJECT NAME

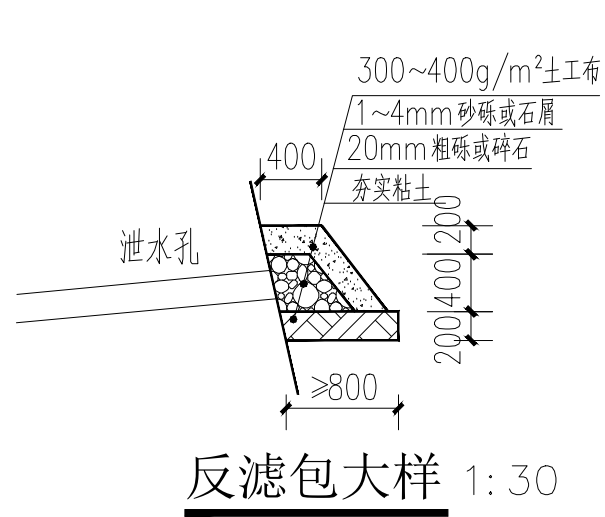
图名 总平面布置图
 DRAWING TITLE

| | | |
|---------|----------------|-------------|
| 日期 | 阶段 | 工程编号 |
| DATE | STAGES | PROJECT No. |
| 2025.12 | 施工图 | 2025X01 |
| 图别 | 图号 | 二维码 |
| TYPE | DRAWING NUMBER | |
| 桥梁 | JZ-01 | |

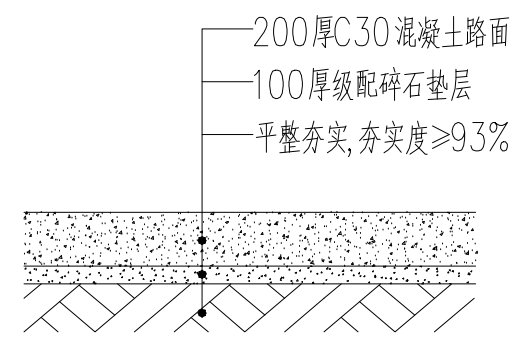
| | |
|---|--|
| 期 | |
| 日 | |
| 姓 | |
| 名 | |
| 专 | |
| 业 | |
| 期 | |
| 日 | |
| 姓 | |
| 名 | |
| 专 | |
| 业 | |



A 翼墙A 1:5 长度25米
B 翼墙B 1:5 长度25米
C 翼墙C 1:5 长度25米
D 翼墙D 1:5 长度25米



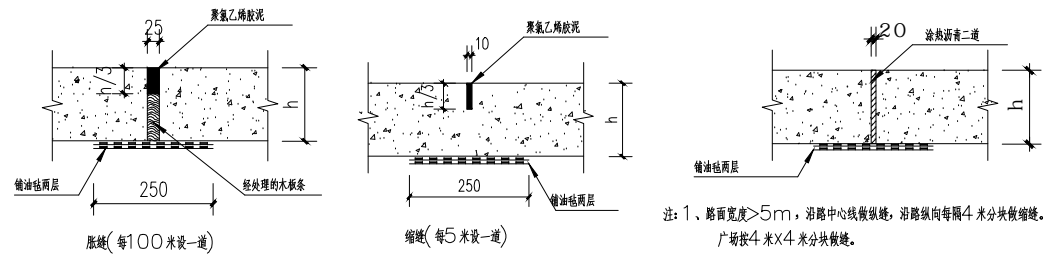
反滤包大样 1:30



1 道路硬化
 面积为: 51m² (不含搭板)

说明:

- 1、本图尺寸除标高以米计外,其余均以厘米为单位。
- 2、翼墙墙身、基础均为C25水泥混凝土,八字墙与桥台之间设2厘米的沉降缝,沉降缝内用沥青麻絮填塞。墙身每10米设一道沉降缝
- 3、翼墙基础标高可根据实际开挖地质情况酌情调整。



变形缝做法详图 1:20

1. 本挡土墙按主动土压力设计,未考虑在挡土墙破坏棱体内布置建、构筑物与挡土墙的相互影响。
2. 本挡土墙用C25混凝土墙身和基础
3. 采用天然地基,在保证开挖的基底面上土质为实土,地基承载力特征值暂按 $f_{ak}=180\text{KPa}$,埋深如图所示,设计抗震等级7度 0.1g
4. 墙背填料应尽量选用砾石或砂土,当选用粘性土作填料时,宜掺入适量砂砾或碎石。不得选用膨胀土、淤泥积土、耕填土作填料。
5. 挡土墙每隔约10m应设置一道变形缝,变形缝宽度为20~30mm。缝内沿墙的内外、顶三边填塞沥青麻筋或涂沥青木板,塞入深度不宜小于200mm。
6. 挡土墙泄水孔孔径100mm,间距2~3m,按梅花形布置。泄水孔向外坡度为5%,最低一排泄水孔应高出地面不小于200mm。泄水孔应保持直通无阻。

| | |
|-------|--|
| 盖章栏 | |
| 注册执业章 | |


 广西富盟工程设计有限公司
 & Guangxi FuMeng engineering design
 工程设计证书:
 建筑行业(建筑)甲级、公路行业(公路)乙级
 市政行业(道路)甲级、风景园林甲级A145009152
 市政行业(给水、排水、桥梁)乙级A245009159
 城乡规划甲级 自资规甲字22450574

| | | |
|-------------------|-----|-----|
| 项目负责人 | 黄丽华 | 黄丽华 |
| PROJECT PRINCIPAL | | |
| 专业负责人 | 黄丽华 | 黄丽华 |
| PROJECT CAPTAIN | | |
| 审定 | 黄江山 | 黄江山 |
| AUTHORIZED BY | | |
| 审核 | 廖辉超 | 廖辉超 |
| EXAMINED BY | | |
| 校对 | 吕鑫 | 吕鑫 |
| CHECKED BY | | |
| 设计 | 蒙春贤 | 蒙春贤 |
| DESIGNED BY | | |

建设单位 陆川县良田镇人民政府
CONSTRUCTION UNIT

工程名称 良田镇石垌村茅坡桥建设
PROJECT NAME

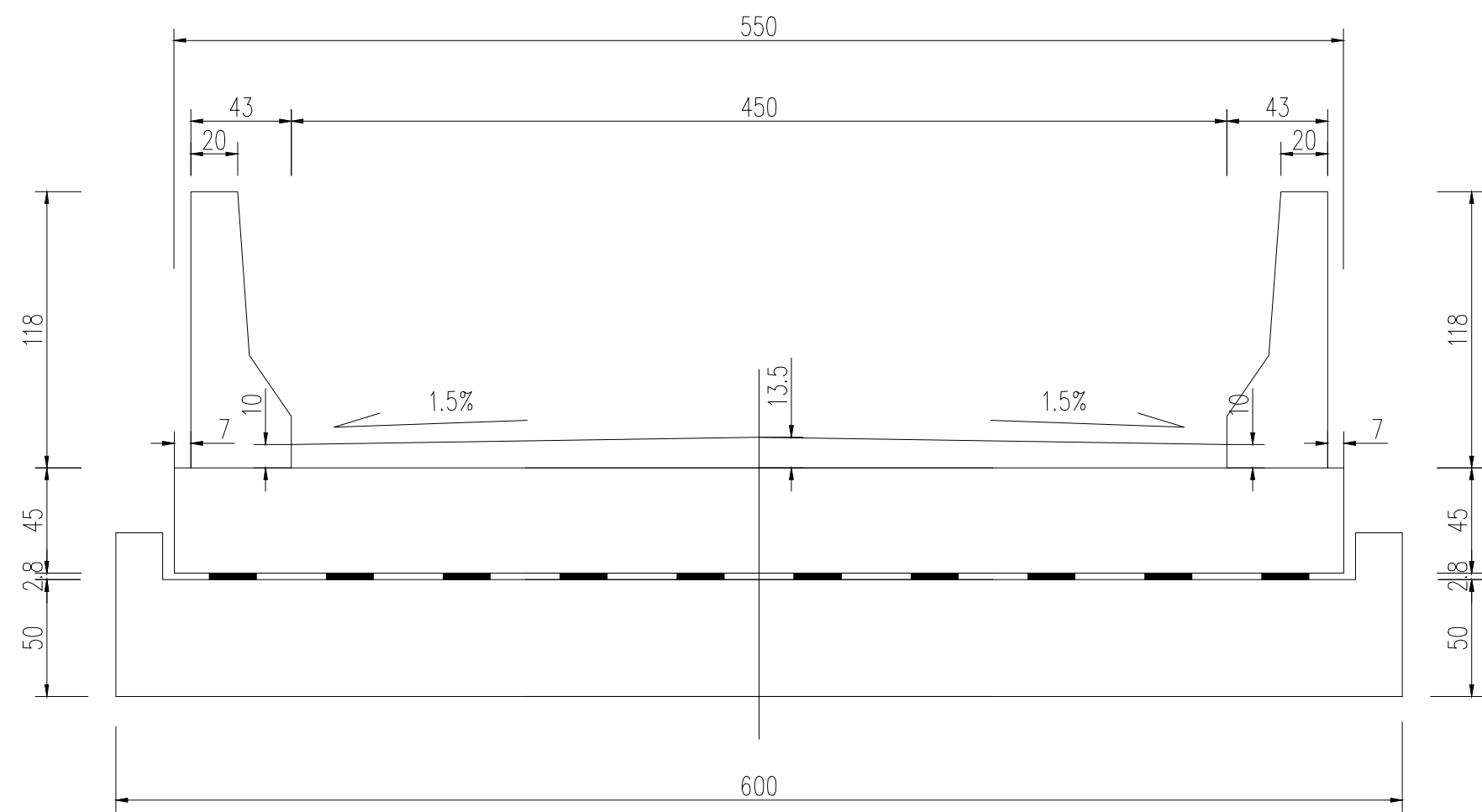
图名 桥台翼墙构造图
DRAWING TITLE

| | | |
|---------|----------------|-------------|
| 日期 | 阶段 | 工程编号 |
| DATE | STAGES | PROJECT No. |
| 2025.12 | 施工图 | 2025X01 |
| 图别 | 图号 | 二维码 |
| TYPE | DRAWING NUMBER | |
| 桥梁 | JZ-02 | |

| | |
|----|--|
| 日期 | |
| 姓名 | |
| 专业 | |
| 日期 | |
| 姓名 | |
| 专业 | |

会签

上构横向布置图



- 1、本图尺寸单位均以厘米计。
- 2、设计荷载为公路-II级。
- 3、上构矩形板参照交通部标准图JT/QQB003-73设计。
- 4、桥梁台帽表面设计为水平面，桥面横坡由桥面铺装调整完成。

盖章栏



注册执业章



注册执业章



广西富盟工程设计有限公司

& Guangxi FuMeng engineering design

工程设计证书：
 建筑行业（建筑）甲级、公路行业（公路）乙级
 市政行业（道路）甲级、风景园林甲级A145009152
 市政行业（给水、排水、桥梁）乙级A245009159
 城乡规划甲级 自资规甲字22450574

| | | |
|----------------------------|-----|-----|
| 项目负责人 PROJECT PRINCIPAL | 黄丽华 | 黄丽华 |
| 专业负责人 PROJECT CAPTAIN | 黄丽华 | 黄丽华 |
| 审定 AUTHORIZED BY | 黄江山 | 黄江山 |
| 审核 EXAMINED BY | 廖辉超 | 廖辉超 |
| 校对 CHECKED BY | 吕鑫 | 吕鑫 |
| 设计 DESIGNED BY | 蒙春贤 | 蒙春贤 |

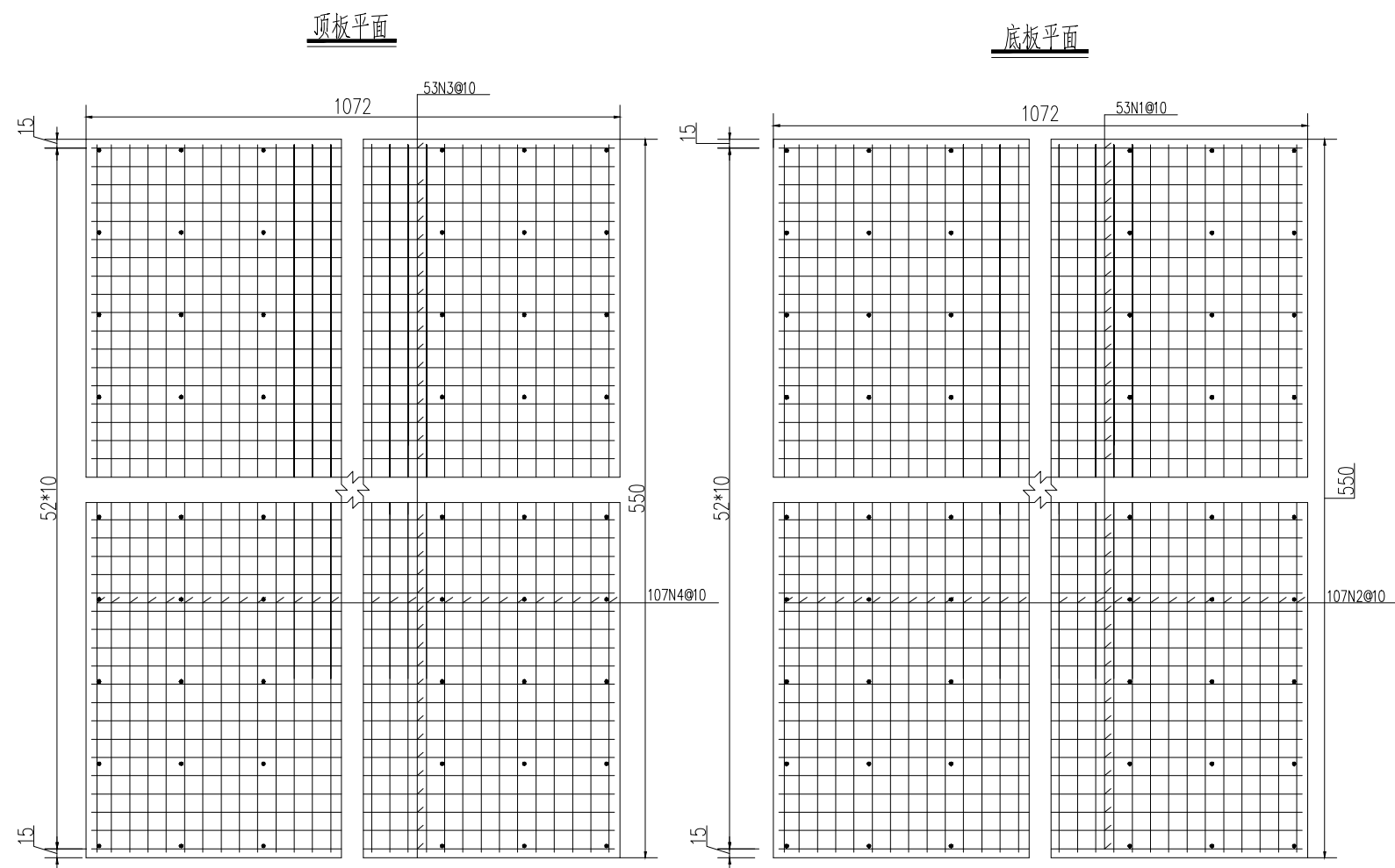
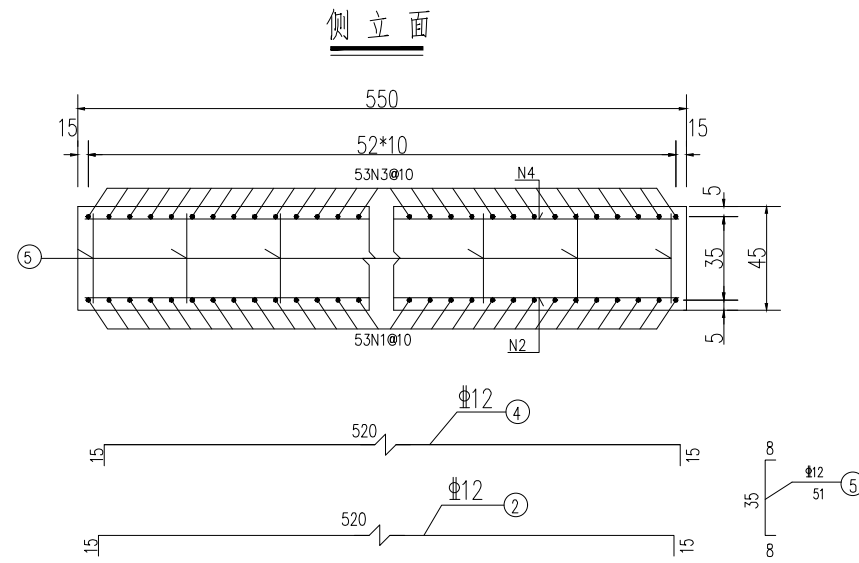
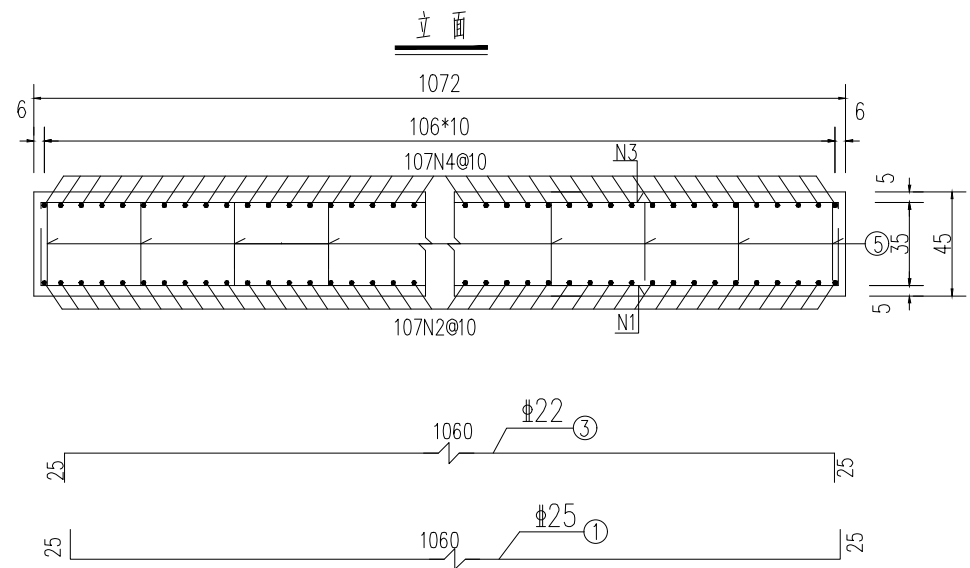
建设单位 陆川县良田镇人民政府
CONSTRUCTION UNIT

工程名称 良田镇石垌村茅坡桥建设
PROJECT NAME

图名 上构横向布置图
DRAWING TITLE

| | | |
|------------|----------------------|---------------------|
| 日期 DATE | 阶段 STAGES | 工程编号 PROJECT No. |
| 2025.12 | 施工图 | 2025X01 |
| 图别 TYPE | 图号 DRAWING NUMBER | 二维码 |
| 桥梁 | S-02 | |

| | |
|----|--|
| 日期 | |
| 姓名 | |
| 专业 | |
| 日期 | |
| 姓名 | |
| 专业 | |



| 序号 | 规格 (mm) | 单根长度 (cm) | 数量 (根) | 共长 (m) | 单位重 (kg/m) | 共重 (kg) | 钢筋合计 (kg) | C40 混凝土 (m³) |
|----|---------|-----------|--------|--------|------------|---------|--------------|--------------|
| N1 | C25 | 1110 | 53 | 588.3 | 3.853 | 2266.72 | C25: | 26.53 |
| N2 | C12 | 550 | 107 | 588.5 | 0.888 | 522.59 | 2266.72 | |
| N3 | C22 | 1110 | 53 | 588.3 | 2.984 | 1755.49 | C22: | |
| N4 | C12 | 550 | 107 | 588.5 | 0.888 | 522.59 | 1755.49 | |
| N5 | C12 | 51 | 312 | 159.12 | 0.888 | 141.30 | C12: 1186.47 | |

附注：
 1. 本图尺寸除钢筋直径以毫米计外，余均以厘米为单位。
 2. N5 钢筋为顶、底层钢筋网的架立筋，纵、横向间距均为45cm，建议呈梅花状布置，平面图中仅为示意。

盖章栏

注册执业章

广西富盟工程设计有限公司
 & Guangxi FuMeng engineering design

工程设计证书：
 建筑行业（建筑）甲级、公路行业（公路）乙级
 市政行业（道路）甲级、风景园林甲级A145009152
 市政行业（给水、排水、桥梁）乙级A245009159
 城乡规划甲级 自资规甲字22450574

| | | |
|----------------------------|-----|-----|
| 项目负责人 PROJECT PRINCIPAL | 黄丽华 | 黄丽华 |
| 专业负责人 PROJECT CAPTAIN | 黄丽华 | 黄丽华 |
| 审定 AUTHORIZED BY | 黄江山 | 黄江山 |
| 审核 EXAMINED BY | 廖辉超 | 廖辉超 |
| 校对 CHECKED BY | 吕鑫 | 吕鑫 |
| 设计 DESIGNED BY | 蒙春贤 | 蒙春贤 |

建设单位
CONSTRUCTION UNIT

陆川县良田镇人民政府

工程名称
PROJECT NAME

良田镇石垌村茅坡桥建设

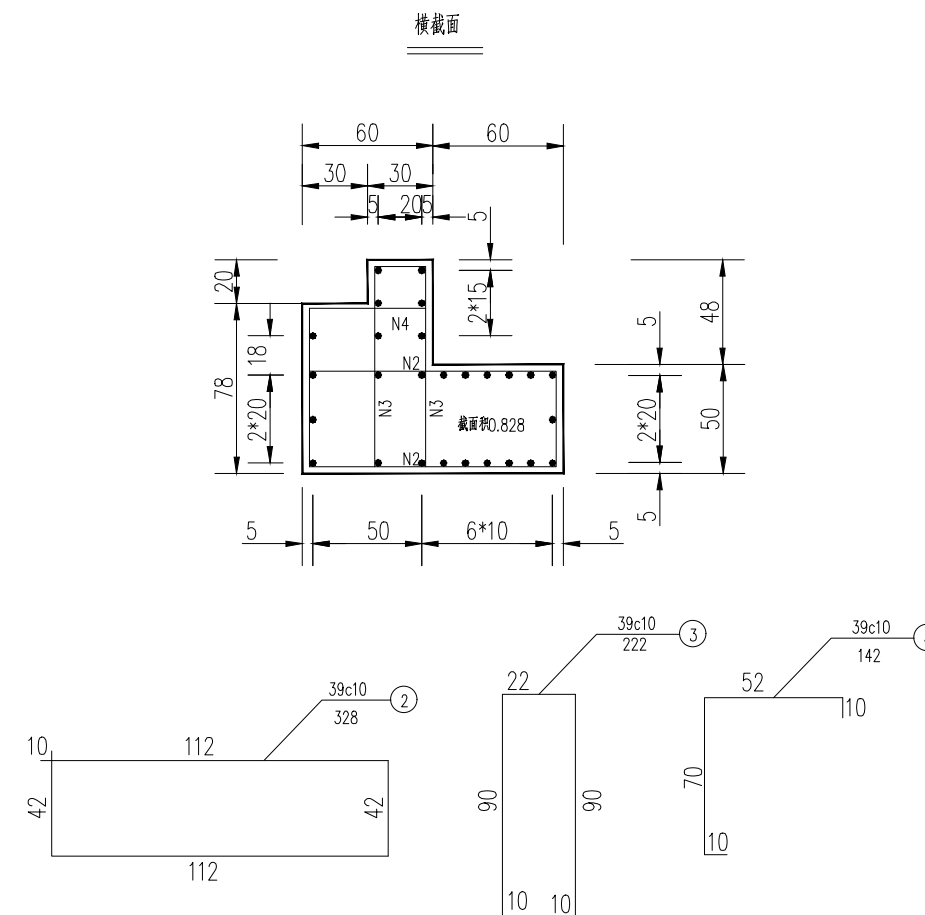
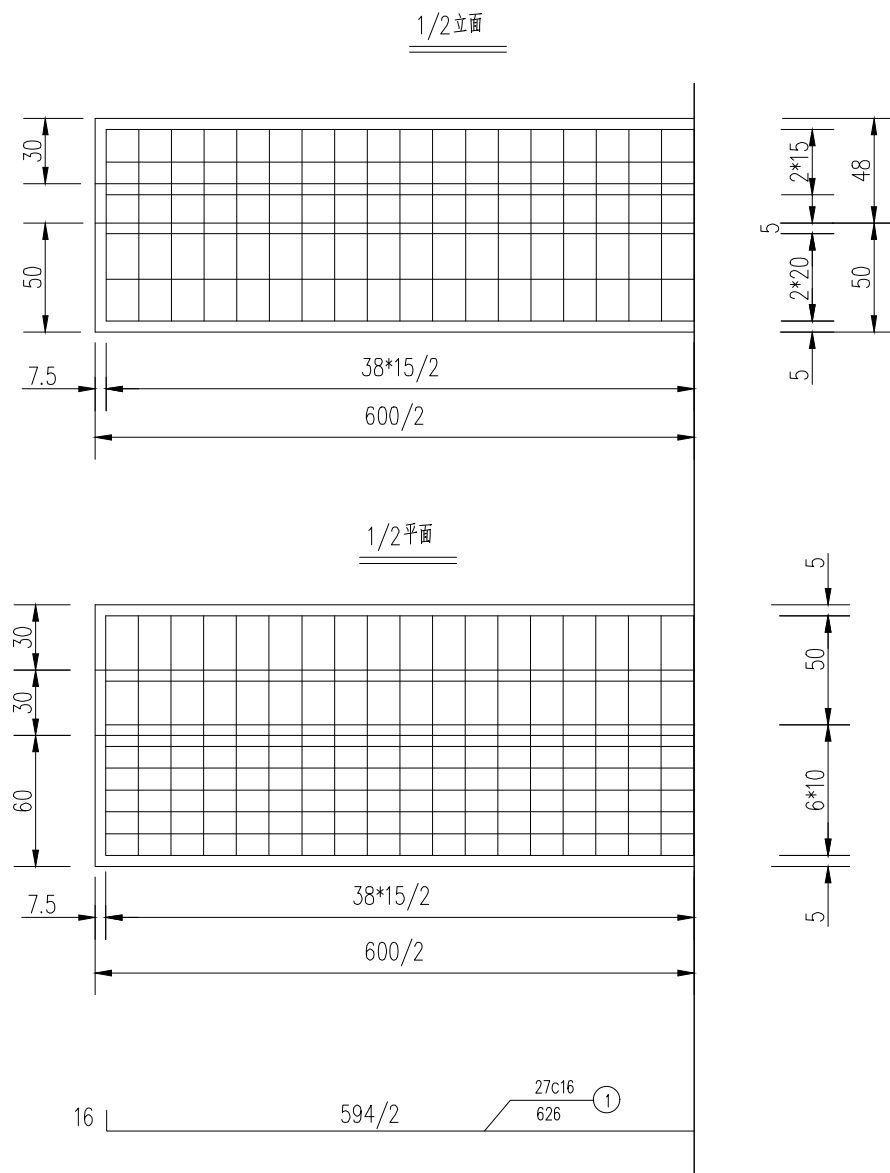
图名
DRAWING TITLE

矩形板钢筋构造图

| | | |
|------------|----------------------|---------------------|
| 日期 DATE | 阶段 STAGES | 工程编号 PROJECT No. |
| 2025.12 | 施工图 | 2025X01 |
| 图别 TYPE | 图号 DRAWING NUMBER | 二维码 |
| 桥梁 | S-03 | |

| | |
|---|--|
| 期 | |
| 日 | |
| 姓 | |
| 名 | |
| 专 | |
| 业 | |
| 期 | |
| 日 | |
| 姓 | |
| 名 | |
| 专 | |
| 业 | |

会签



| 序号 | 规格 (mm) | 单根长度 (cm) | 数量 (根) | 共长 (m) | 单位重 (kg/m) | 共重 (kg) | 钢筋合计 (kg) | C30混凝土 (m³) |
|------|---------|-----------|--------|--------|------------|---------|----------------------------|-------------|
| 1 | C16 | 626 | 27 | 169.02 | 1.578 | 266.71 | 166.49 | 5 |
| 2 | C10 | 328 | 39 | 127.92 | 0.617 | 78.92 | | |
| 3 | C10 | 222 | 39 | 86.58 | 0.617 | 53.41 | | |
| 4 | C10 | 142 | 39 | 55.38 | 0.617 | 34.16 | | |
| 全桥合计 | | | | | | | C16: 533.42 C10: 332.98 | 10 |

- 说明:
- 1、本图尺寸除钢筋直径以毫米计外,其余均以厘米为单位。
 - 2、台帽为现浇C30混凝土,空心板与台帽底之间设规格为GJZ200*200*28mm的板式橡胶支座。
 - 3、实心板端头与桥台背墙之间设异型钢伸缩缝。
 - 4、桥台后设钢筋混凝土搭板。

盖章栏

注册执业章



广西富盟工程设计有限公司
 & Guangxi FuMeng engineering design
 工程设计证书:
 建筑行业(建筑)甲级、公路行业(公路)乙级
 市政行业(道路)甲级、风景园林甲级A145009152
 市政行业(给水、排水、桥梁)乙级A245009159
 城乡规划甲级 自资规甲字22450574

| | | |
|----------------------------|-----|-----|
| 项目负责人 PROJECT PRINCIPAL | 黄丽华 | 黄丽华 |
| 专业负责人 PROJECT CAPTAIN | 黄丽华 | 黄丽华 |
| 审定 AUTHORIZED BY | 黄江山 | 黄江山 |
| 审核 EXAMINED BY | 廖辉超 | 廖辉超 |
| 校对 CHECKED BY | 吕鑫 | 吕鑫 |
| 设计 DESIGNED BY | 蒙春贤 | 蒙春贤 |

建设单位
CONSTRUCTION UNIT

陆川县良田镇人民政府

工程名称
PROJECT NAME

良田镇石垌村茅坡桥建设

图名
DRAWING TITLE

桥台台帽钢筋构造图

| | | |
|------------|--------------|---------------------|
| 日期 DATE | 阶段 STAGES | 工程编号 PROJECT No. |
| 2025.12 | 施工图 | 2025X01 |

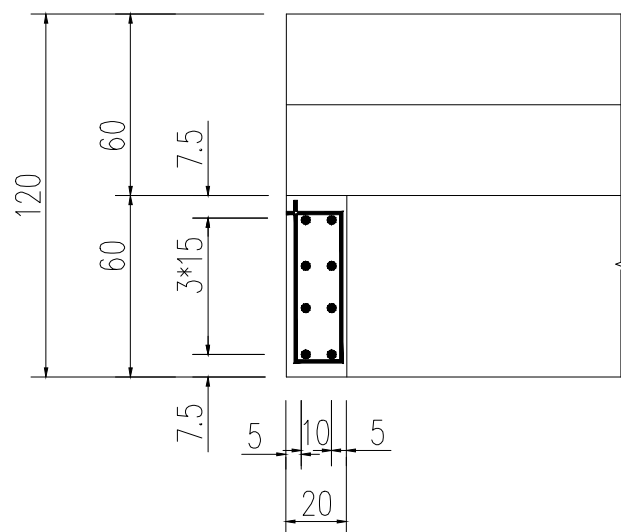
| | | |
|------------|----------------------|-----|
| 图别 TYPE | 图号 DRAWING NUMBER | 二维码 |
| 桥梁 | S-04 | |

单位出图专用章

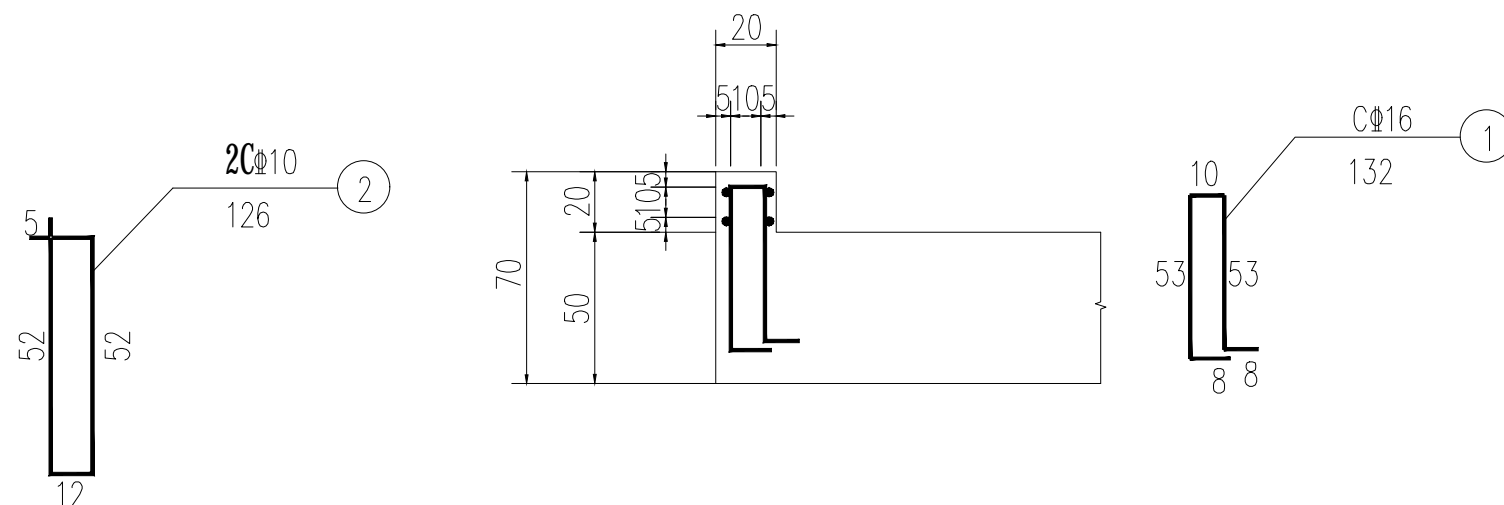
| | |
|---|--|
| 期 | |
| 日 | |
| 姓 | |
| 名 | |
| 专 | |
| 业 | |
| 期 | |
| 日 | |
| 姓 | |
| 名 | |
| 专 | |
| 业 | |

会签

桥台挡块配筋平面



台帽挡块配筋截面



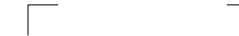
台帽挡块工程数量表

| 序号 | 规格 (mm) | 单根长度 (cm) | 数量 (根) | 共长 (m) | 单位重 (kg/m) | 共重 (kg) | 钢筋合计 (kg) | C30 混凝土 (m ³) |
|------|---------|-----------|--------|--------|------------|---------|--------------------------|---------------------------|
| 1 | C16 | 132 | 16 | 21.12 | 1.578 | 33.33 | C16: 33.33 | 0.024 |
| 2 | C10 | 126 | 8 | 10.08 | 0.617 | 6.22 | C10: 6.22 | |
| 全桥合计 | | | | | | | C16: 66.66 C10: 12.44 | 0.096 |

说明:

- 1、本图尺寸单位除钢筋直径以毫米计外,其余均以厘米为单位。
- 2、设计荷载为公路-II级。
- 3、台帽挡块为现浇C30混凝土,建议与台帽混凝土同时浇筑。

盖章栏



单位专用章

注册执业章



广西富盟工程设计有限公司
 & Guangxi FuMeng engineering design
 工程设计证书:
 建筑行业(建筑)甲级、公路行业(公路)乙级
 市政行业(道路)甲级、风景园林甲级A145009152
 市政行业(给水、排水、桥梁)乙级A245009159
 城乡规划甲级 自资规甲字22450574

| | | |
|----------------------------|-----|-----|
| 项目负责人 PROJECT PRINCIPAL | 黄丽华 | 黄丽华 |
| 专业负责人 PROJECT CAPTAIN | 黄丽华 | 黄丽华 |
| 审 定 AUTHORIZED BY | 黄江山 | 黄江山 |
| 审 核 EXAMINED BY | 廖辉超 | 廖辉超 |
| 校 对 CHECKED BY | 吕鑫 | 吕鑫 |
| 设 计 DESIGNED BY | 蒙春贤 | 蒙春贤 |

建设单位
CONSTRUCTION UNIT

陆川县良田镇人民政府

工程名称
PROJECT NAME

良田镇石垌村茅坡桥建设

图 名
DRAWING TITLE

台帽挡块构造图

| | | |
|-------------|---------------|---------------------|
| 日 期 DATE | 阶 段 STAGES | 工程编号 PROJECT No. |
|-------------|---------------|---------------------|

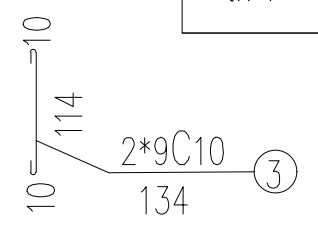
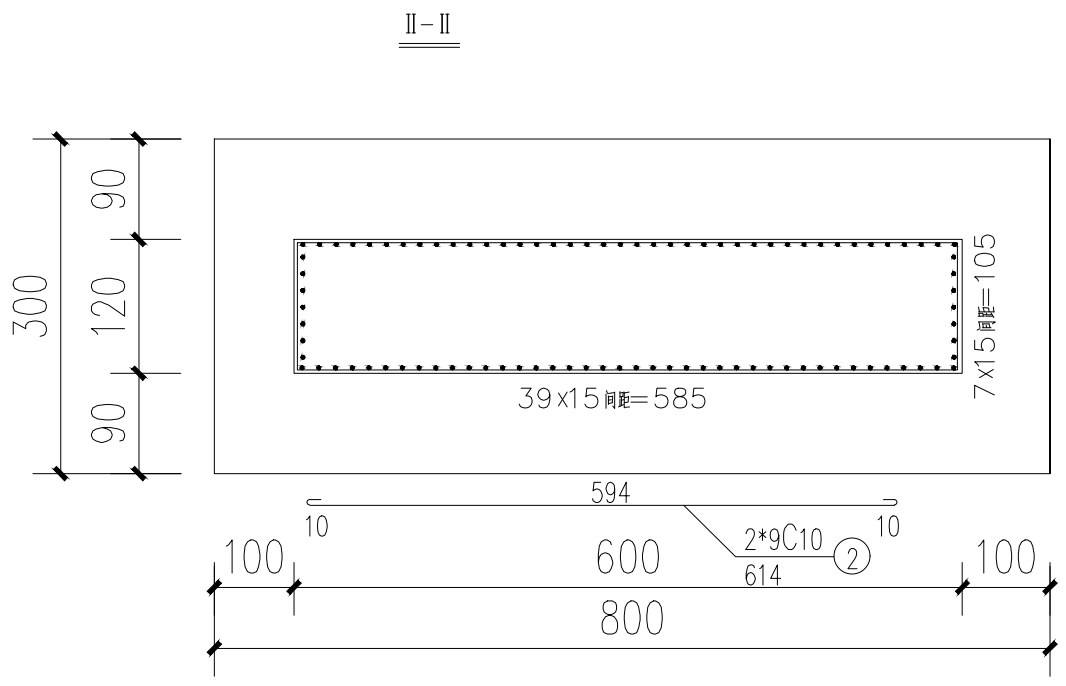
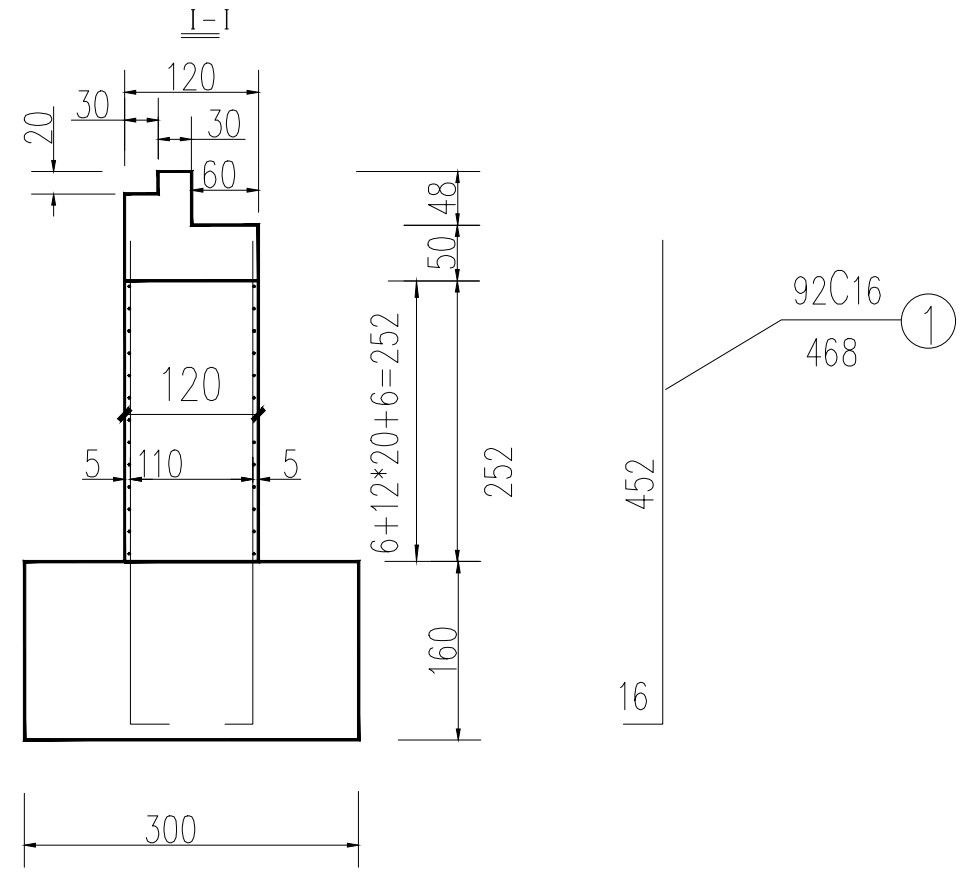
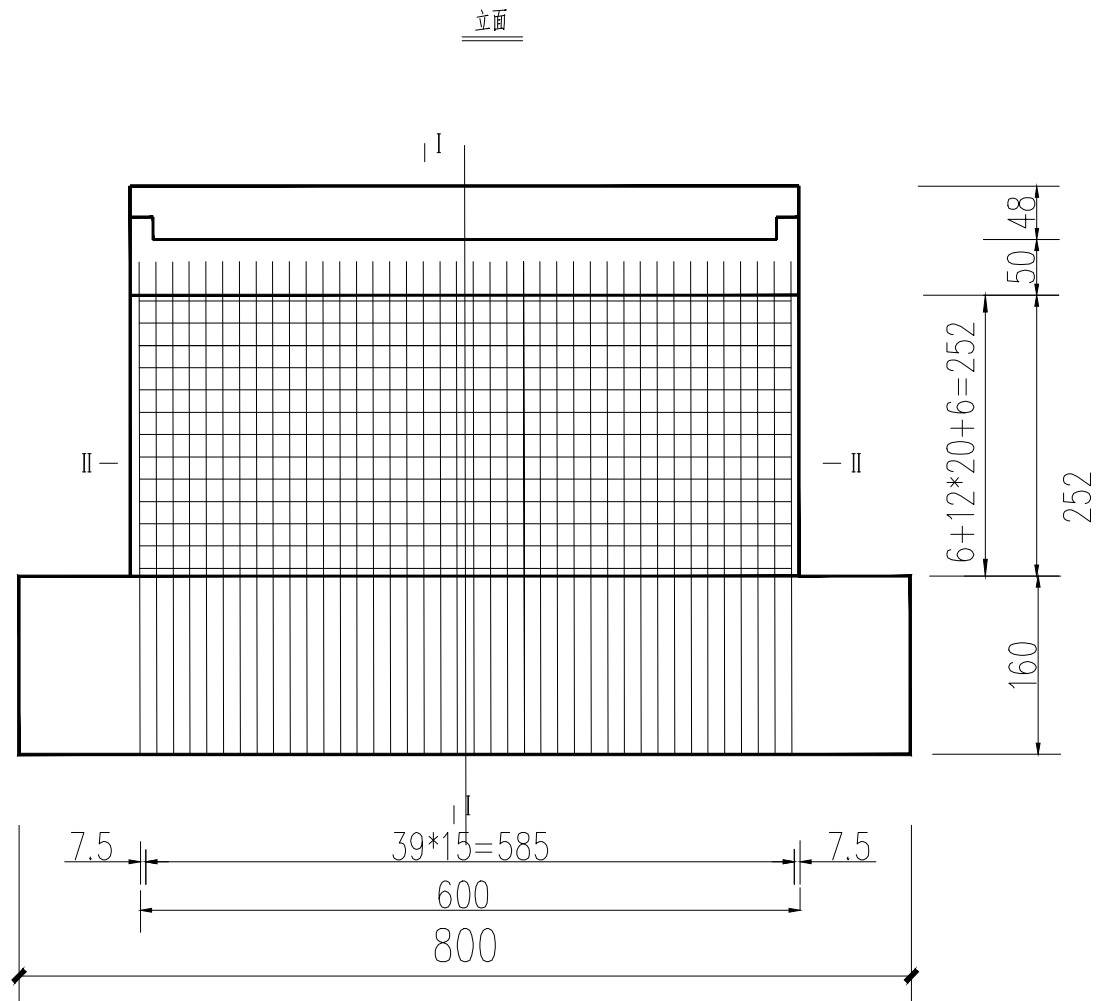
| | | |
|---------|-----|---------|
| 2025.12 | 施工图 | 2025X01 |
|---------|-----|---------|

| | | |
|-------------|-----------------------|-----|
| 图 别 TYPE | 图 号 DRAWING NUMBER | 二维码 |
|-------------|-----------------------|-----|

| | | |
|----|------|--|
| 桥梁 | S-05 | |
|----|------|--|

| | |
|----|--|
| 日期 | |
| 姓名 | |
| 专业 | |
| 日期 | |
| 姓名 | |
| 专业 | |

会签



桥台台身钢筋明细表

| 序号 | 规格 (mm) | 单根长度 (cm) | 数量 (根) | 共长 (m) | 单位重 (kg/m) | 共重 (kg) | 钢筋合计 (kg) | C40混凝土 (m³) |
|------|---------|-----------|--------|--------|------------|---------|-----------------------------|-------------|
| 1 | C16 | 468 | 92 | 430.56 | 1.578 | 679.42 | C16: 679.42 C10: 119.98 | 18.14 |
| 2 | C10 | 614 | 26 | 159.64 | 0.617 | 98.49 | | |
| 3 | C10 | 134 | 26 | 34.84 | 0.617 | 21.49 | | |
| 全桥合计 | | | | | | | C16: 1358.84 C10: 239.96 | 36.28 |

附注:

- 1、本图尺寸除钢筋直径以毫米计外，其余均以厘米为单位。
- 2、台身钢筋要求在现浇基础混凝土时预埋。
- 3、钢筋N4与N3配对使用，构成台身钢筋的箍筋。
- 4、钢筋长度没有考虑弯曲折减。

盖章栏

注册执业章

单位出图专用章

广西富盟工程设计有限公司
& Guangxi FuMeng engineering design

工程设计证书:
建筑行业(建筑)甲级、公路行业(公路)乙级
市政行业(道路)甲级、风景园林甲级A145009152
市政行业(给水、排水、桥梁)乙级A245009159
城乡规划甲级 自资规甲字22450574

| | | |
|----------------------------|-----|-----|
| 项目负责人 PROJECT PRINCIPAL | 黄丽华 | 黄丽华 |
| 专业负责人 PROJECT CAPTAIN | 黄丽华 | 黄丽华 |
| 审定 AUTHORIZED BY | 黄江山 | 黄江山 |
| 审核 EXAMINED BY | 廖辉超 | 廖辉超 |
| 校对 CHECKED BY | 吕鑫 | 吕鑫 |
| 设计 DESIGNED BY | 蒙春贤 | 蒙春贤 |

建设单位
CONSTRUCTION UNIT

陆川县良田镇人民政府

工程名称
PROJECT NAME

良田镇石垌村茅坡桥建设

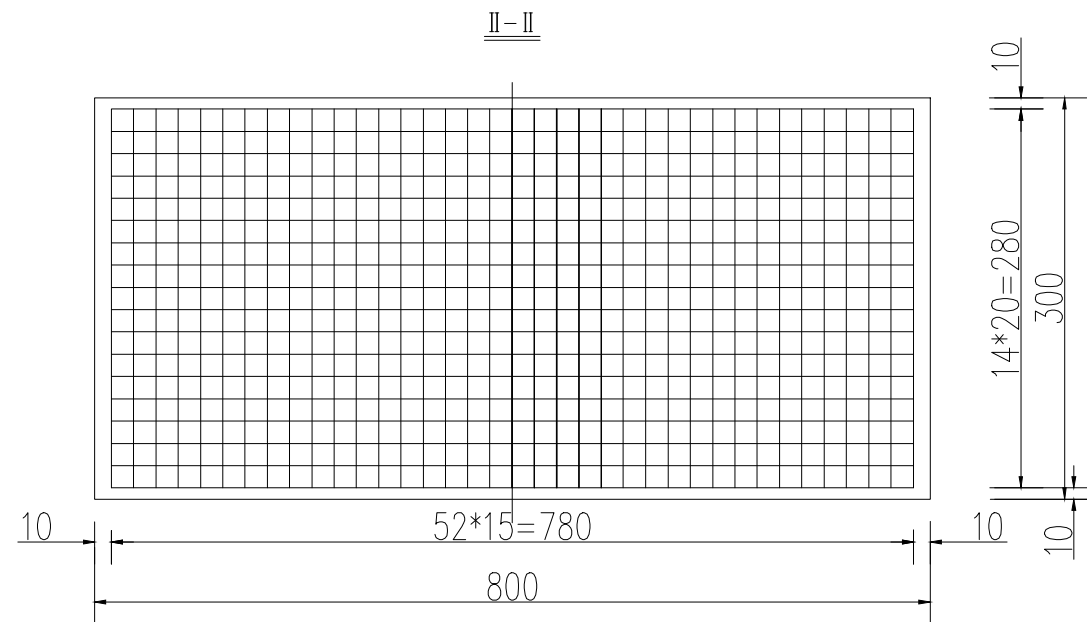
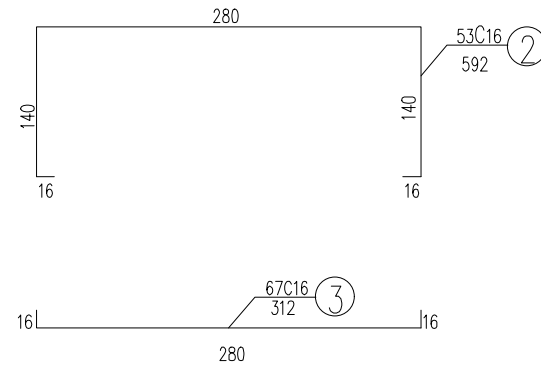
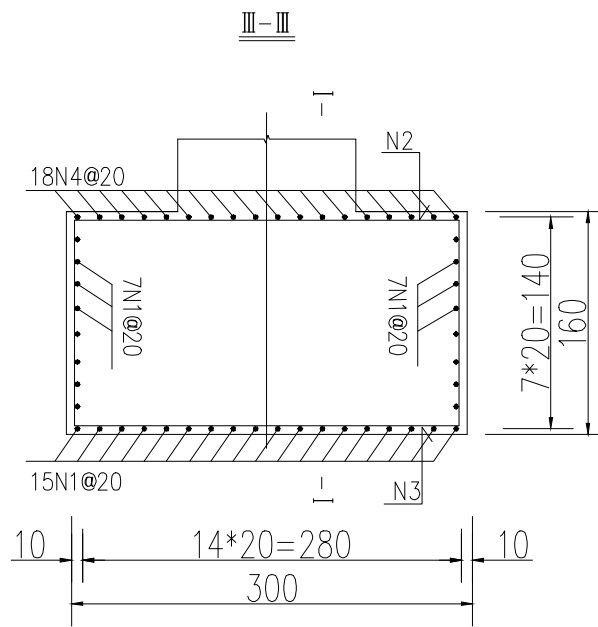
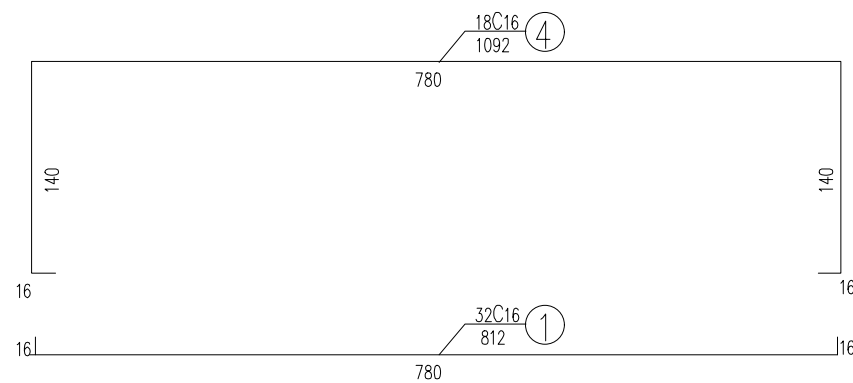
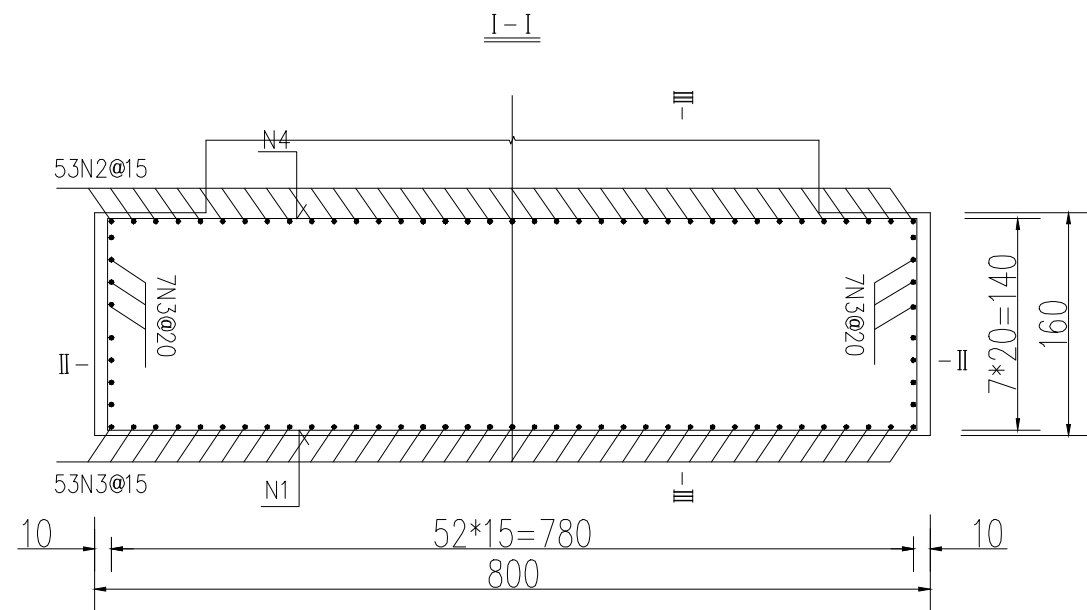
图名
DRAWING TITLE

桥台台身钢筋构造图

| | | |
|------------|--------------|---------------------|
| 日期 DATE | 阶段 STAGES | 工程编号 PROJECT No. |
| 2025.12 | 施工图 | 2025X01 |

| | | |
|------------|----------------------|-----|
| 图别 TYPE | 图号 DRAWING NUMBER | 二维码 |
| 桥梁 | S-06 | |

| | |
|---|--|
| 期 | |
| 日 | |
| 姓 | |
| 名 | |
| 专 | |
| 业 | |
| 期 | |
| 日 | |
| 姓 | |
| 名 | |
| 专 | |
| 业 | |



| 序号 | 规格 (mm) | 单根长度 (cm) | 数量 (根) | 共长 (m) | 单位重 (kg/m) | 共重 (kg) | 钢筋合计 (kg) | C30 混凝土 (m ³) |
|------|---------|-----------|--------|--------|------------|---------|-----------|---------------------------|
| 1 | C16 | 812 | 29 | 235.48 | 1.578 | 371.58 | 1455.02 | 38.4 |
| 2 | C16 | 592 | 53 | 313.76 | 1.578 | 495.11 | | |
| 3 | C16 | 312 | 67 | 209.04 | 1.578 | 329.86 | | |
| 4 | C16 | 1092 | 15 | 163.80 | 1.578 | 258.47 | | |
| 全桥合计 | | | | | | | 2910.04 | 76.8 |

- 附注:
- 1、本图尺寸除钢筋直径以毫米计外,其余均以厘米为单位。
 - 2、桥台基础钢筋在绑扎前,先现浇20厘米C25混凝土基础垫层,数量计入在基础混凝土数量中。
 - 3、钢筋N2与N3配对使用。
 - 4、钢筋长度没有考虑弯曲折减。

盖章栏

注册执业章

单位出图专用章

广西富盟工程设计有限公司
 & Guangxi FuMeng engineering design
 工程设计证书:
 建筑行业(建筑)甲级、公路行业(公路)乙级
 市政行业(道路)甲级、风景园林甲级A145009152
 市政行业(给水、排水、桥梁)乙级A245009159
 城乡规划甲级 自资规甲字22450574

| | | |
|----------------------------|-----|-----|
| 项目负责人 PROJECT PRINCIPAL | 黄丽华 | 黄丽华 |
| 专业负责人 PROJECT CAPTAIN | 黄丽华 | 黄丽华 |
| 审定 AUTHORIZED BY | 黄江山 | 黄江山 |
| 审核 EXAMINED BY | 廖辉超 | 廖辉超 |
| 校对 CHECKED BY | 吕鑫 | 吕鑫 |
| 设计 DESIGNED BY | 蒙春贤 | 蒙春贤 |

建设单位
CONSTRUCTION UNIT

陆川县良田镇人民政府

工程名称
PROJECT NAME

良田镇石垌村茅坡桥建设

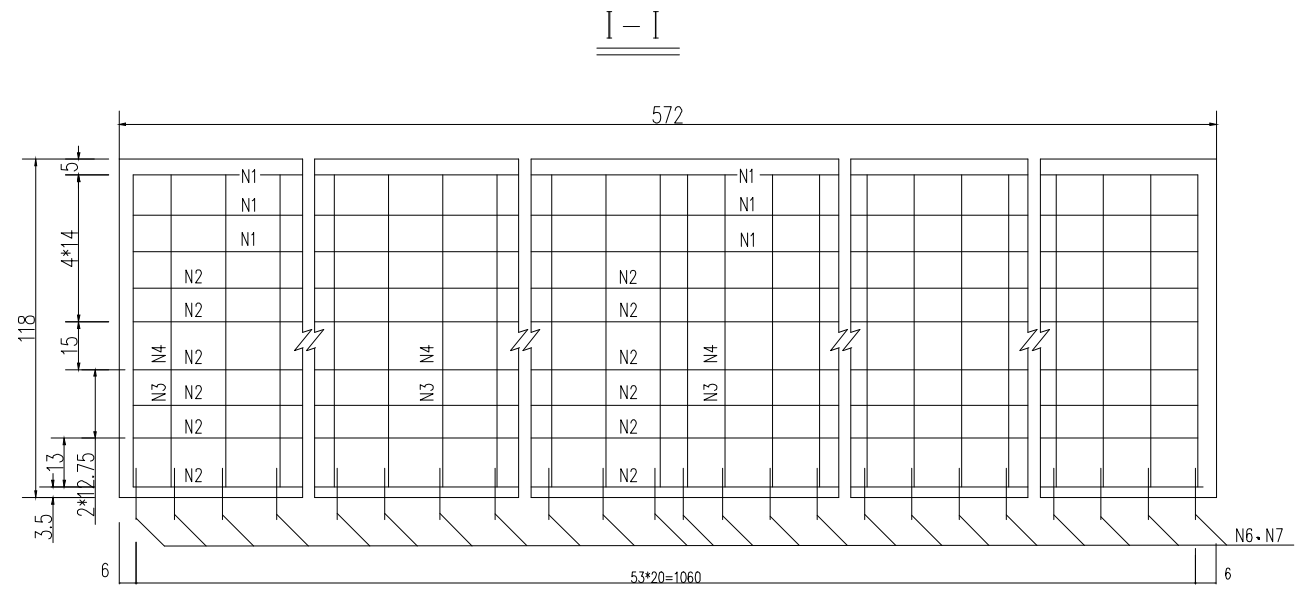
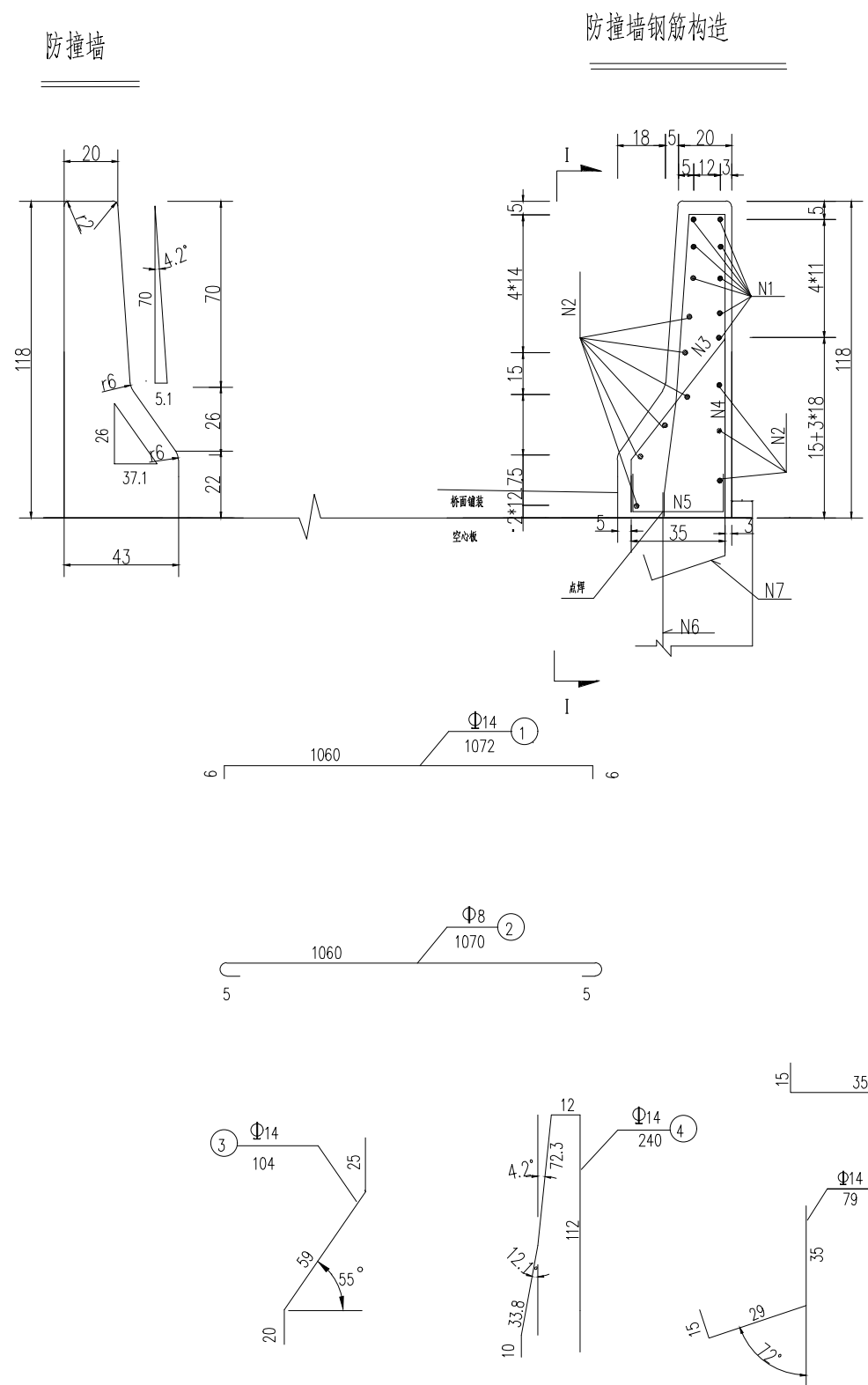
图名
DRAWING TITLE

桥台基础钢筋构造图

| | | |
|------------|----------------------|---------------------|
| 日期 DATE | 阶段 STAGES | 工程编号 PROJECT No. |
| 2025.12 | 施工图 | 2025X01 |
| 图别 TYPE | 图号 DRAWING NUMBER | 二维码 |
| 桥梁 | S-07 | |

| | |
|---|--|
| 期 | |
| 日 | |
| 姓 | |
| 名 | |
| 专 | |
| 业 | |
| 期 | |
| 日 | |
| 姓 | |
| 名 | |
| 专 | |
| 业 | |

会签



防撞墙工程数量表(每米)

| 钢筋编号 | 直径 (mm) | 单位重 (kg/m) | 每根长 (cm) | 根数 (根) | 总长 (m) | 共重 (kg) | 合计 (kg) |
|-------------------------|---------|------------|----------|--------|--------|---------|------------------------------|
| 1 | C14 | 1.208 | 100 | 8 | 8.00 | 9.66 | C14: 43.37 Φ8: 3.56 |
| 2 | Φ8 | 0.395 | 100 | 9 | 9.00 | 3.56 | |
| 3 | C14 | 1.208 | 104 | 5 | 5.20 | 6.28 | |
| 4 | C14 | 1.208 | 240 | 5 | 12.00 | 14.50 | |
| 5 | C14 | 1.208 | 65 | 5 | 3.25 | 3.93 | |
| 6 | C14 | 1.208 | 70 | 5 | 3.50 | 4.23 | |
| 7 | C14 | 1.208 | 79 | 5 | 3.95 | 4.77 | |
| C30 砼 (m ³) | | | | | 0.35 | | |

防撞墙单侧每米工程数量表

- 附注
1. 本图尺寸除钢筋直径以毫米计外,其余均以厘米计。
 2. 图中列出每米防撞墙工程数量,表中所列N1、N2、N5钢筋长度仅为工程统计参考,施工时必须按钢筋图下料。
 3. 预制边梁及浇筑侧墙时,注意预埋N6、N7,钢筋须外露15cm。
 4. N3、N4与N5及预埋钢筋于连接处采用双面焊,焊缝长度不小于5d,N5与预埋钢筋N7于连接处采用点焊。
 5. 防撞墙间4cm间隙用沥青麻絮填充。
 6. 施工时,桥跨上的防撞墙注意预留泄水孔的位置。
 7. 桥台侧墙防撞墙参照本图施工;防撞墙砼强度采用C30。

盖章栏

注册执业章

单位出图专用章

广西富盟工程设计有限公司
 & Guangxi FuMeng engineering design
 工程设计证书:
 建筑行业(建筑)甲级、公路行业(公路)乙级
 市政行业(道路)甲级、风景园林甲级A145009152
 市政行业(给水、排水、桥梁)乙级A245009159
 城乡规划甲级 自资规甲字22450574

| | | |
|----------------------------|-----|-----|
| 项目负责人 PROJECT PRINCIPAL | 黄丽华 | 黄丽华 |
| 专业负责人 PROJECT CAPTAIN | 黄丽华 | 黄丽华 |
| 审 定 AUTHORIZED BY | 黄江山 | 黄江山 |
| 审 核 EXAMINED BY | 廖辉超 | 廖辉超 |
| 校 对 CHECKED BY | 吕鑫 | 吕鑫 |
| 设 计 DESIGNED BY | 蒙春贤 | 蒙春贤 |

建设单位
CONSTRUCTION UNIT

陆川县良田镇人民政府

工程名称
PROJECT NAME

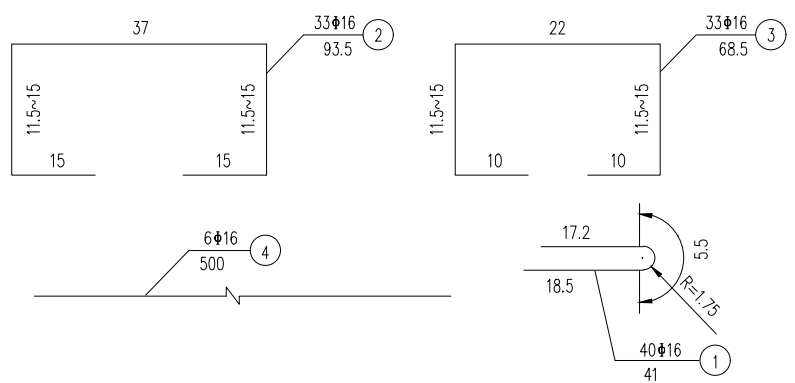
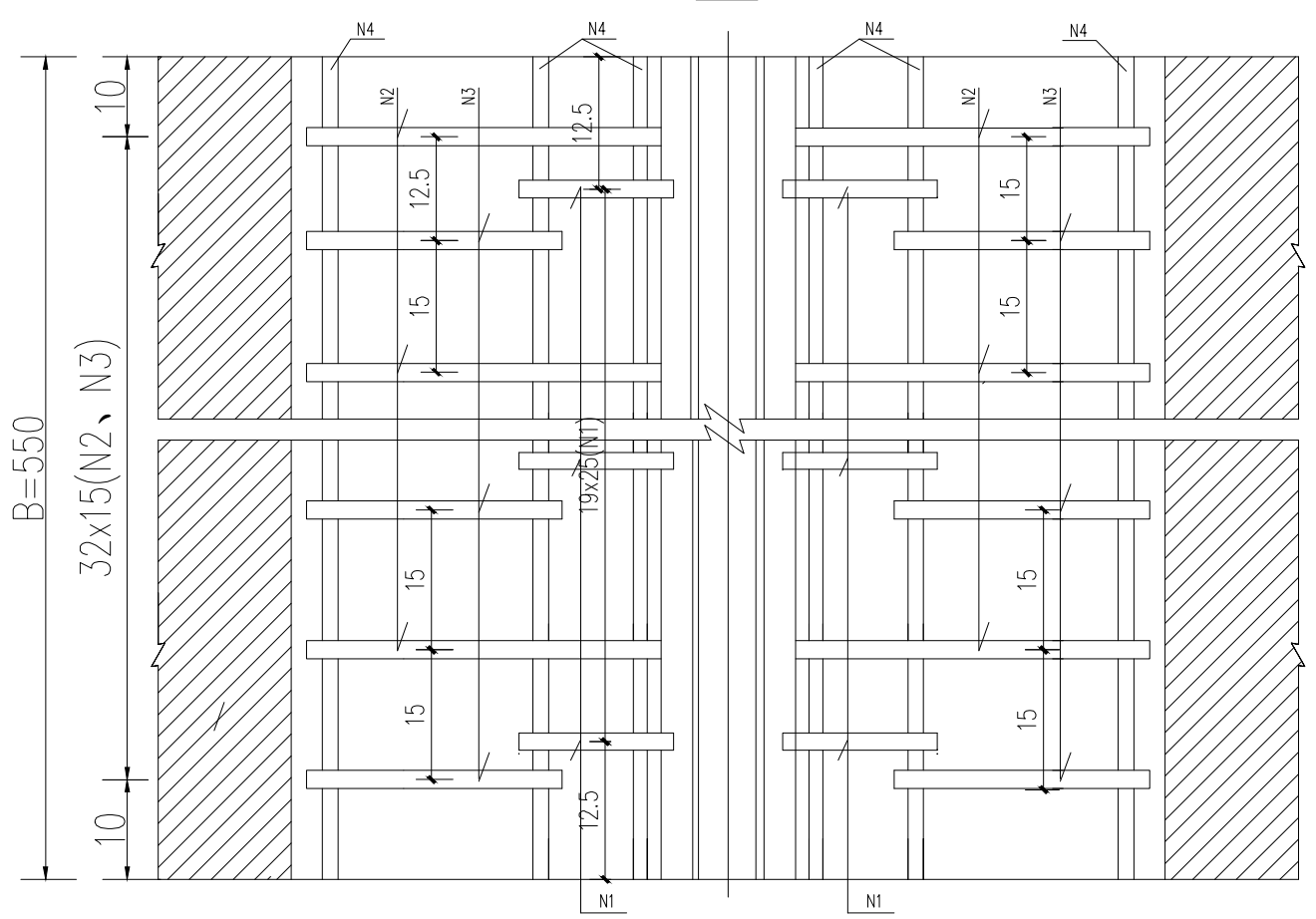
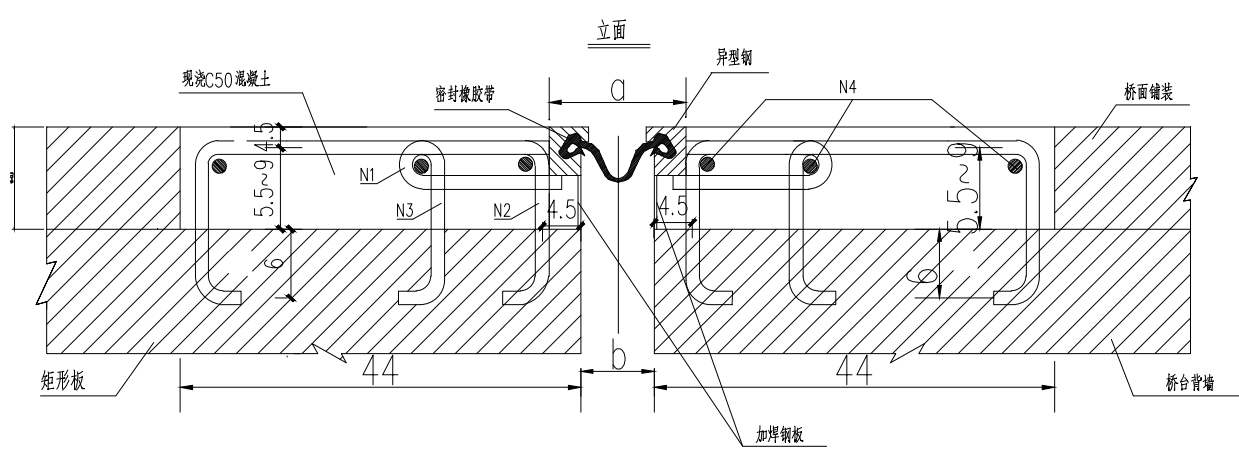
良田镇石垌村茅坡桥建设

图 名
DRAWING TITLE

防撞墙钢筋构造图

| | | |
|-------------|-----------------------|---------------------|
| 日期 DATE | 阶段 STAGES | 工程编号 PROJECT No. |
| 2025.12 | 施工图 | 2025X01 |
| 图 别 TYPE | 图 号 DRAWING NUMBER | 二维码 |
| 桥梁 | S-08 | |

| | |
|----|--|
| 日期 | |
| 姓名 | |
| 专业 | |
| 日期 | |
| 姓名 | |
| 专业 | |
| 会签 | |



伸缩装置设置参数表 单位: mm

| 型号-伸缩量 | 伸缩装置宽度 a | | 伸缩缝间距量 b | |
|--------|------------------|------------------|------------------|------------------|
| | a _{min} | a _{max} | b _{min} | b _{max} |
| C-40 | 80 | 120 | 14 | 54 |

全桥桥面伸缩缝材料数量表

| 编号 | 直径 (mm) | 每根长 (cm) | 根数 (根) | 总长 (m) | 单位重 (kg/m) | 共重 (kg) | 合计 (kg) |
|--------------------------|---------|----------|--------|--------|------------|---------|---------|
| 1 | C16 | 41 | 80 | 32.80 | 1.578 | 51.76 | 330.78 |
| 2 | C16 | 95 | 66 | 66.66 | 1.578 | 105.19 | |
| 3 | C16 | 70 | 66 | 50.16 | 1.578 | 79.15 | |
| 4 | C16 | 500 | 12 | 60.00 | 1.578 | 94.68 | |
| 异型钢 | | 500 | 2 | 10.00 | 45 | 450 | 450.00 |
| C50混凝土 (m ³) | | | | | | 1.03 | |

- 附注:
1. 本图尺寸除钢筋直径以毫米计外, 其余均以厘米为单位。
 2. N1 锚固钢筋应沿桥宽方向按25cm间距均匀焊接在异型钢梁上(在工厂完成)。
 3. N2、N3 钢筋为工地预埋钢筋, 沿桥宽方向按15cm间距交错布置。
 4. N4 为横桥向水平钢筋, 沿桥宽方向布置, 应与N1、N2、N3 钢筋于相交处焊接。
 5. 混凝土预留槽内用C50 混凝土填充捣实。
 6. 本桥在两桥台处分别各设一道共2道伸缩缝。
 7. 要求异形钢下加焊有钢板, 作为浇筑预留槽混凝土的侧模板, 异形钢伸缩缝重量按45kg/m考虑。
 8. 矩形板、背墙上注意预埋伸缩缝钢筋。
 9. 预埋伸缩缝钢筋时, 注意适当调整钢筋的位置, 须保证钢筋的净保护层2.5cm。

盖章栏

单位出图专用章

注册执业章

广西富盟工程设计有限公司
 & Guangxi FuMeng engineering design
 工程设计证书:
 建筑行业(建筑)甲级、公路行业(公路)乙级
 市政行业(道路)甲级、风景园林甲级A145009152
 市政行业(给水、排水、桥梁)乙级A245009159
 城乡规划甲级 自资规甲字22450574

| | | |
|----------------------------|-----|-----|
| 项目负责人 PROJECT PRINCIPAL | 黄丽华 | 黄丽华 |
| 专业负责人 PROJECT CAPTAIN | 黄丽华 | 黄丽华 |
| 审定 AUTHORIZED BY | 黄江山 | 黄江山 |
| 审核 EXAMINED BY | 廖辉超 | 廖辉超 |
| 校对 CHECKED BY | 吕鑫 | 吕鑫 |
| 设计 DESIGNED BY | 蒙春贤 | 蒙春贤 |

建设单位
CONSTRUCTION UNIT

陆川县良田镇人民政府

工程名称
PROJECT NAME

良田镇石垌村茅坡桥建设

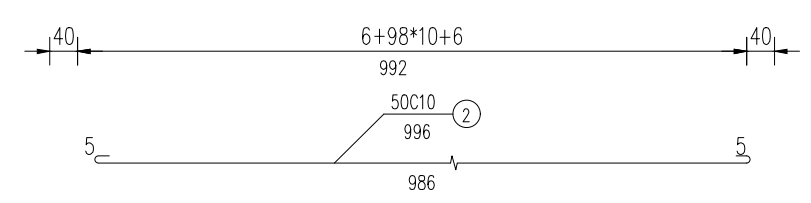
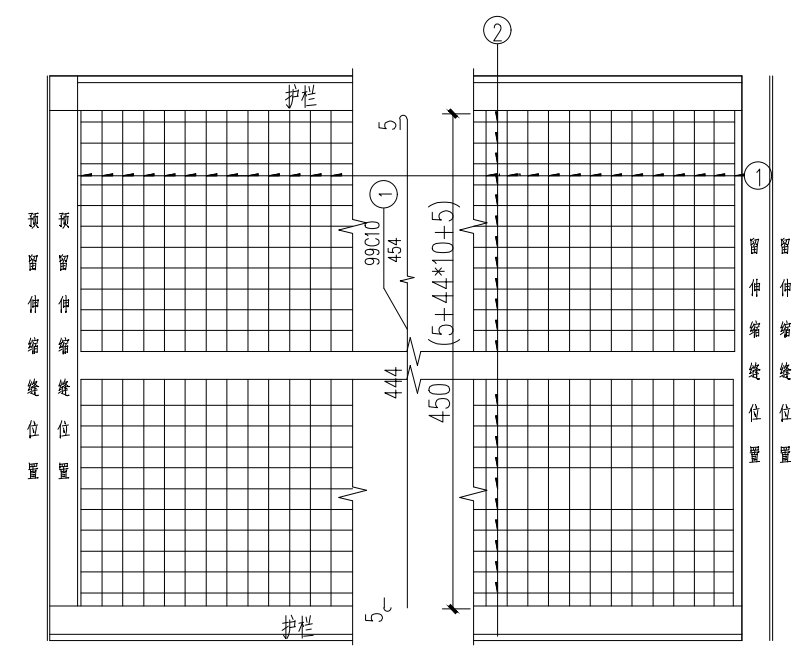
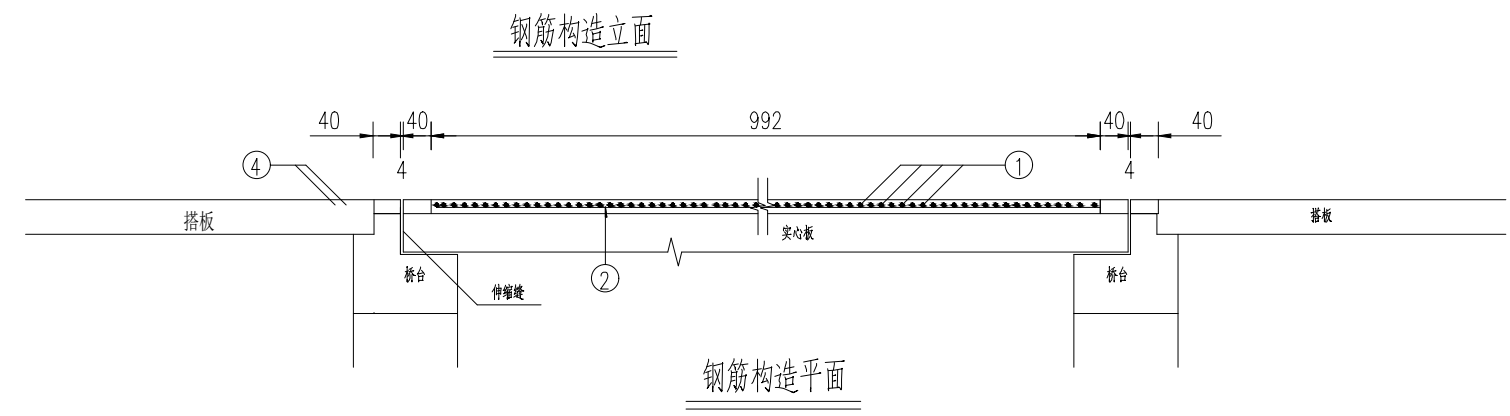
图名
DRAWING TITLE

伸缩缝构造图

| | | |
|------------|----------------------|---------------------|
| 日期 DATE | 阶段 STAGES | 工程编号 PROJECT No. |
| 2025.12 | 施工图 | 2025X01 |
| 图别 TYPE | 图号 DRAWING NUMBER | 二维码 |
| 桥梁 | S-09 | |

| | |
|---|--|
| 期 | |
| 日 | |
| 名 | |
| 姓 | |
| 业 | |
| 专 | |
| 期 | |
| 日 | |
| 名 | |
| 姓 | |
| 业 | |
| 专 | |

会签



- 附注:
- 1、本图尺寸除钢筋直径以毫米计外，其余均以厘米为单位。
 - 2、1号钢筋在2、3号钢筋之上，桥面铺装中线厚12厘米，边缘厚8厘米。
 - 3、施工中注意钢筋网保护层厚度。
 - 4、其余未尽事宜按施工技术规范办理。

| 位置 | 钢筋编号 | 直径 (mm) | 长度 (cm) | 根数 | 共长 (m) | 单位重 (kg/m) | 共重 (kg) | 总重 (kg) | C50砼 (m3) |
|-----|------|---------|---------|----|--------|------------|---------|---------|-----------|
| 矩形板 | 1 | C10 | 454 | 99 | 449.46 | 0.395 | 177.53 | 354.56 | 5.24 |
| | 2 | C10 | 996 | 45 | 448.2 | 0.395 | 177.03 | | |

盖章栏

注册执业章

广西富盟工程设计有限公司
 & Guangxi FuMeng engineering design

工程设计证书:
 建筑行业(建筑)甲级、公路行业(公路)乙级
 市政行业(道路)甲级、风景园林甲级A145009152
 市政行业(给水、排水、桥梁)乙级A245009159
 城乡规划甲级 自资规甲字22450574

| | | |
|----------------------------|-----|-----|
| 项目负责人 PROJECT PRINCIPAL | 黄丽华 | 蒙春贤 |
| 专业负责人 PROJECT CAPTAIN | 黄丽华 | 蒙春贤 |
| 审定 AUTHORIZED BY | 黄江山 | 蒙春贤 |
| 审核 EXAMINED BY | 廖辉超 | 蒙春贤 |
| 校对 CHECKED BY | 吕鑫 | 蒙春贤 |
| 设计 DESIGNED BY | 蒙春贤 | 蒙春贤 |

建设单位
CONSTRUCTION UNIT

陆川县良田镇人民政府

工程名称
PROJECT NAME

良田镇石垌村茅坡桥建设

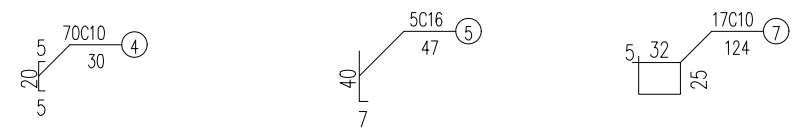
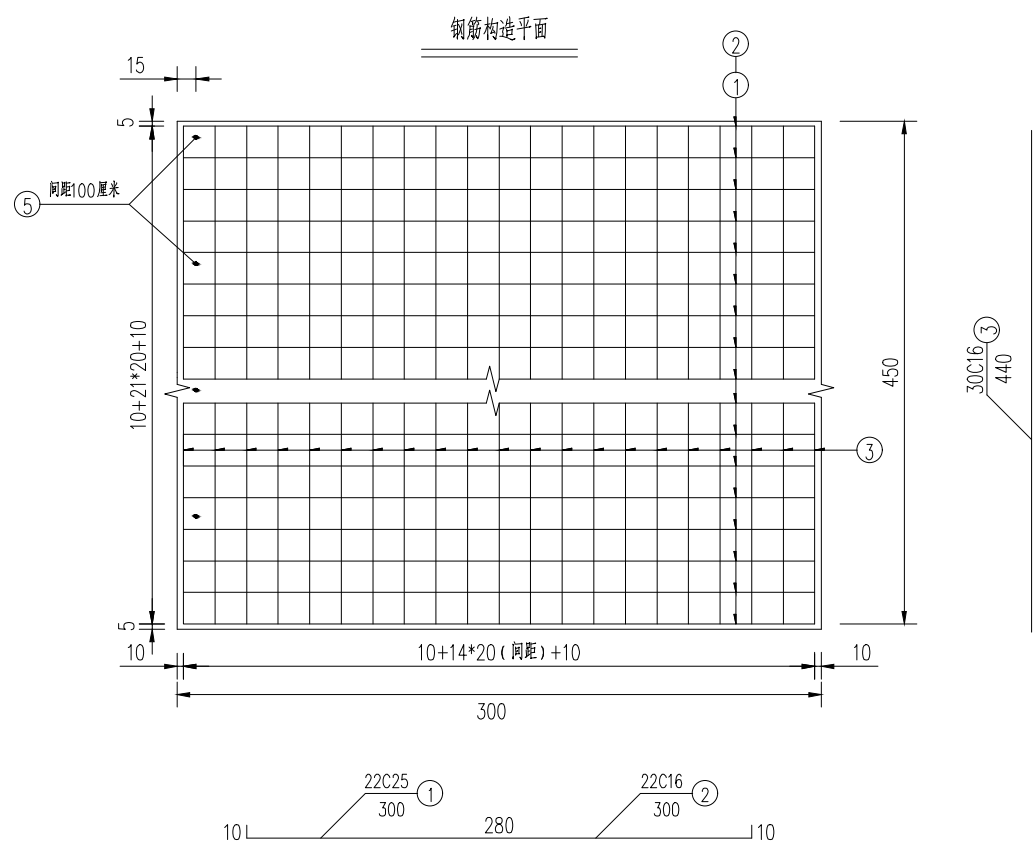
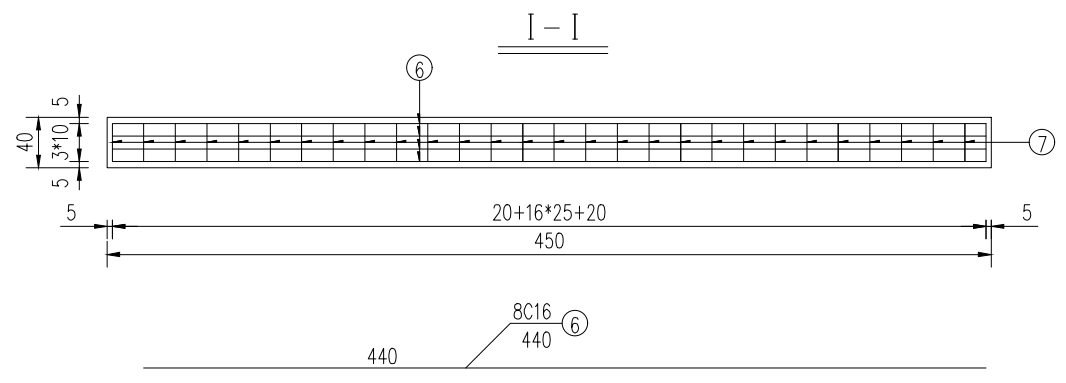
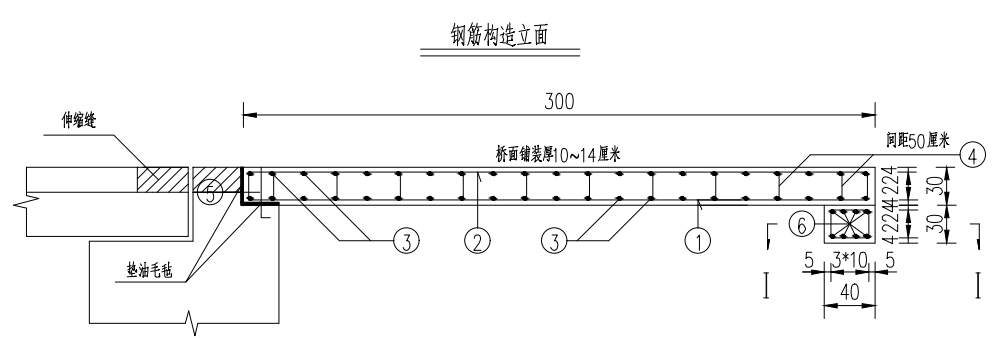
图名
DRAWING TITLE

桥面铺装钢筋构造图

| | | |
|------------|----------------------|---------------------|
| 日期 DATE | 阶段 STAGES | 工程编号 PROJECT No. |
| 2025.12 | 施工图 | 2025X01 |
| 图别 TYPE | 图号 DRAWING NUMBER | 二维码 |
| 桥梁 | S-10 | |

| | |
|---|--|
| 期 | |
| 日 | |
| 姓 | |
| 名 | |
| 专 | |
| 业 | |
| 期 | |
| 日 | |
| 姓 | |
| 名 | |
| 专 | |
| 业 | |

会签



| 项目 | 钢筋 | 钢筋 (mm) | 单根 (cm) | 一个桥台 (根) | 两个桥台 (根) | 共长 (m) | 单位重 (kg/m) | 共重 (kg) | 合计 (kg) | 现浇C30砼 (m ³) | 水泥稳定碎石垫层 (m ³) |
|----|----|---------|---------|----------|----------|--------|------------|---------|--|--------------------------|----------------------------|
| 搭板 | 1 | C25 | 300 | 22 | 44 | 132 | 3.853 | 508.6 | C25 共508.6 C16 共743.4 C10 共51.93 | 8.1 | 8.1 |
| | 2 | C16 | 300 | 22 | 44 | 132 | 1.578 | 208.3 | | | |
| | 3 | C16 | 440 | 30 | 60 | 264 | 1.578 | 416.59 | | | |
| | 4 | C10 | 30 | 70 | 140 | 42 | 0.617 | 25.91 | | | |
| | 5 | C16 | 47 | 5 | 10 | 4.70 | 1.578 | 7.42 | | | |
| 枕梁 | 6 | C16 | 440 | 8 | 16 | 70.4 | 1.578 | 111.09 | C10 共51.93 | 1.08 | |
| | 7 | C10 | 124 | 17 | 34 | 42.16 | 0.617 | 26.01 | | | |

- 附注:
- 1、本图尺寸除钢筋直径以毫米计外，其余均以厘米为单位。
 - 2、施工桥台背墙时注意预埋N5钢筋。
 - 3、搭板下为30厘米厚5%水泥稳定碎石，要求压实度达到95%。
 - 4、桥面铺装搭板顶面为双向1.5%横坡。

盖章栏

注册执业章

广西富盟工程设计有限公司
 & Guangxi FuMeng engineering design
 工程设计证书:
 建筑行业(建筑)甲级、公路行业(公路)乙级
 市政行业(道路)甲级、风景园林甲级A145009152
 市政行业(给水、排水、桥梁)乙级A245009159
 城乡规划甲级 自资规甲字22450574

| | | |
|----------------------------|-----|-----|
| 项目负责人 PROJECT PRINCIPAL | 黄丽华 | 黄丽华 |
| 专业负责人 PROJECT CAPTAIN | 黄丽华 | 黄丽华 |
| 审定 AUTHORIZED BY | 黄江山 | 黄江山 |
| 审核 EXAMINED BY | 廖辉超 | 廖辉超 |
| 校对 CHECKED BY | 吕鑫 | 吕鑫 |
| 设计 DESIGNED BY | 蒙春贤 | 蒙春贤 |

建设单位
CONSTRUCTION UNIT

陆川县良田镇人民政府

工程名称
PROJECT NAME

良田镇石垌村茅坡桥建设

图名
DRAWING TITLE

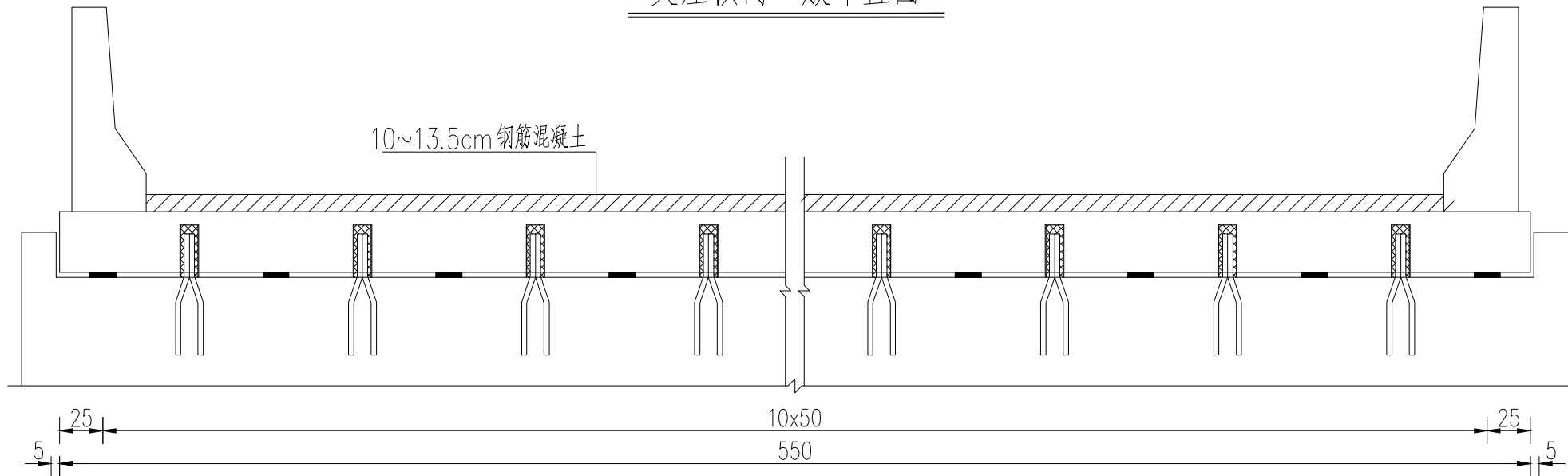
桥面搭板钢筋构造图

| | | |
|------------|----------------------|---------------------|
| 日期 DATE | 阶段 STAGES | 工程编号 PROJECT No. |
| 2025.12 | 施工图 | 2025X01 |
| 图别 TYPE | 图号 DRAWING NUMBER | 二维码 |
| 桥梁 | S-11 | |

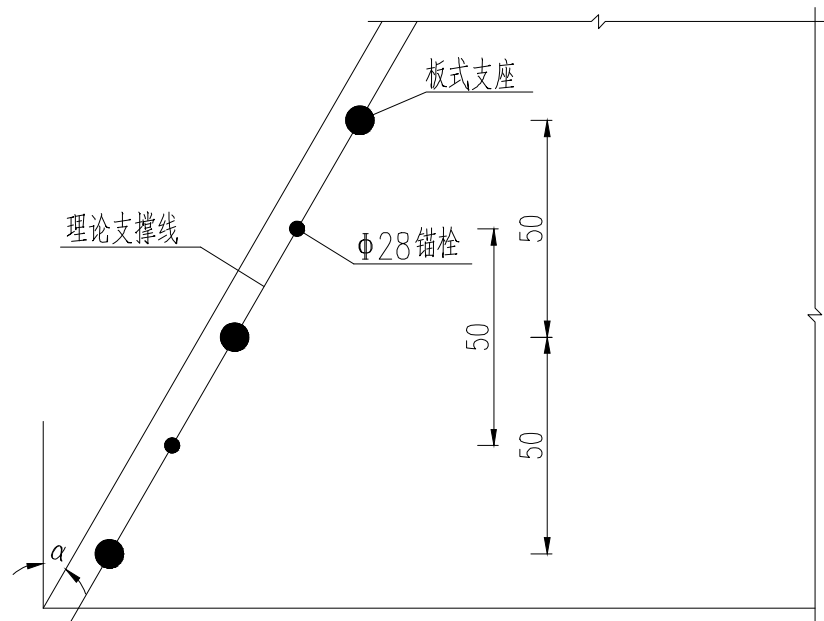
| | |
|---|--|
| 期 | |
| 日 | |
| 姓 | |
| 名 | |
| 专 | |
| 业 | |
| 期 | |
| 日 | |
| 姓 | |
| 名 | |
| 专 | |
| 业 | |

会签

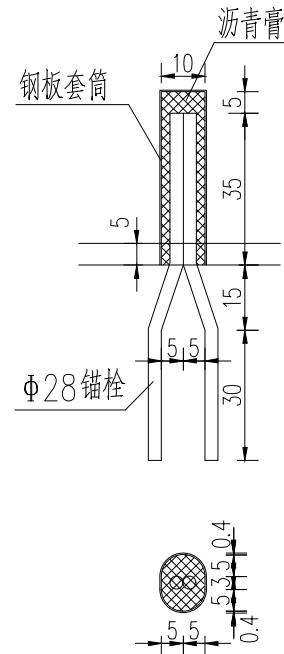
支座横向一般布置图



板端大样



锚栓大样



附注:

1. 本图尺寸除特殊注明者外, 均以厘米为单位。
2. 锚栓规格为: $\Phi 28 \times 858 \text{mm}$; 钢套筒规格为: $375 \times 450 \times 4 \text{mm}$; 支座型号为: $\text{GJZ}200 \times 200 \times 28 \text{mm}$ 。
3. $\alpha = 0^\circ, 15^\circ, 30^\circ, 45^\circ$ 。

盖章栏

单位专用章

注册执业章



广西富盟工程设计有限公司
& Guangxi FuMeng engineering design

工程设计证书:
建筑行业(建筑)甲级、公路行业(公路)乙级
市政行业(道路)甲级、风景园林甲级A145009152
市政行业(给水、排水、桥梁)乙级A245009159
城乡规划甲级 自资规甲字22450574

| | | |
|----------------------------|-----|-----|
| 项目负责人 PROJECT PRINCIPAL | 黄丽华 | 黄丽华 |
| 专业负责人 PROJECT CAPTAIN | 黄丽华 | 黄丽华 |
| 审定 AUTHORIZED BY | 黄江山 | 黄江山 |
| 审核 EXAMINED BY | 廖辉超 | 廖辉超 |
| 校对 CHECKED BY | 吕鑫 | 吕鑫 |
| 设计 DESIGNED BY | 蒙春贤 | 蒙春贤 |

建设单位
CONSTRUCTION UNIT

陆川县良田镇人民政府

工程名称
PROJECT NAME

良田镇石垌村茅坡桥建设

图名
DRAWING TITLE

支座及锚栓构造图

日期
DATE

2025.12

阶段
STAGES

施工图

工程编号
PROJECT No.

2025X01

图别
TYPE

桥梁

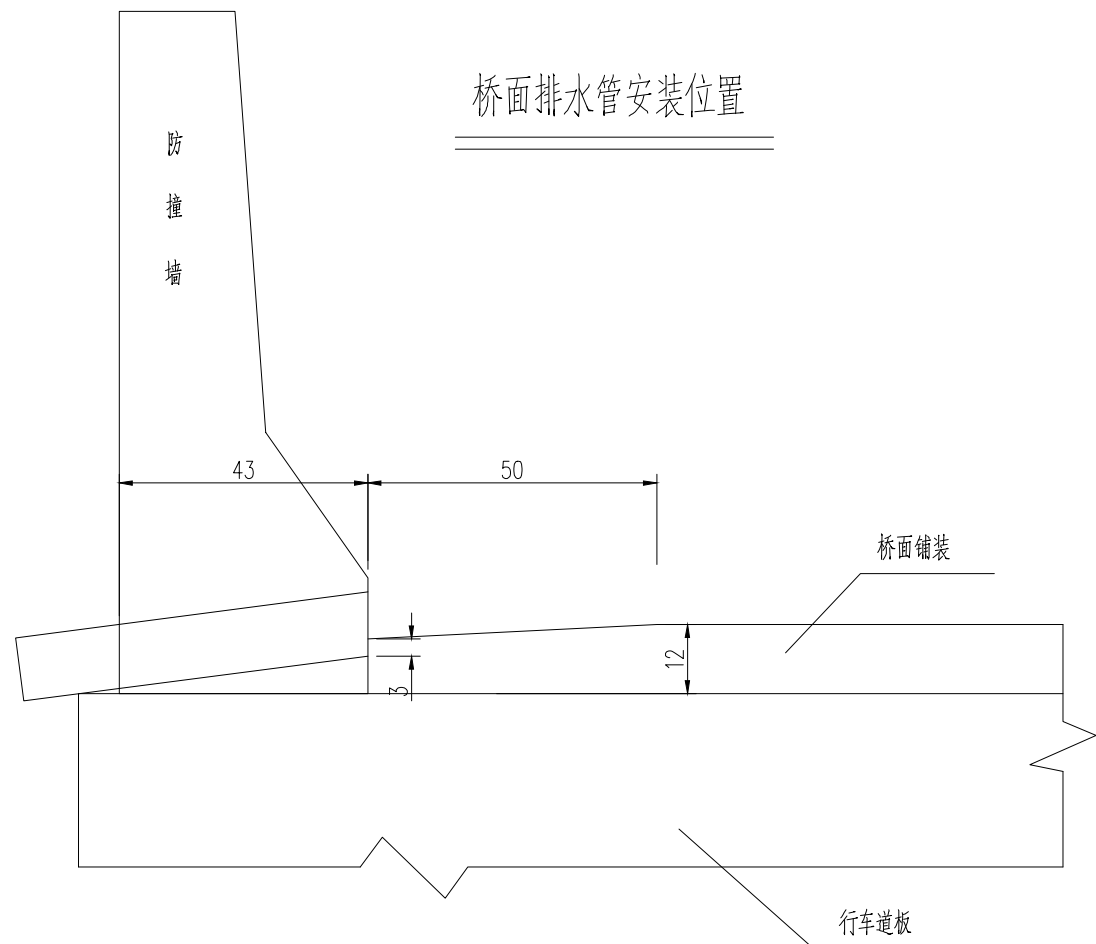
图号
DRAWING NUMBER

S-12

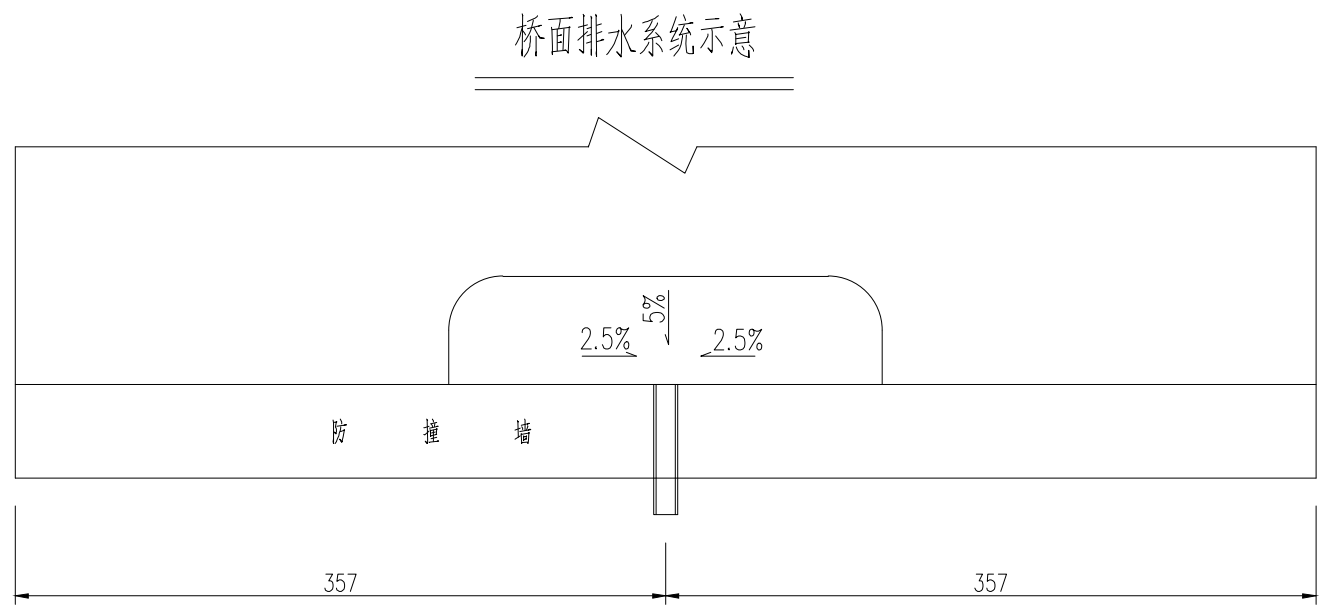
二维码

| | |
|---|--|
| 期 | |
| 日 | |
| 姓 | |
| 名 | |
| 专 | |
| 业 | |
| 期 | |
| 日 | |
| 姓 | |
| 名 | |
| 专 | |
| 业 | |

会签

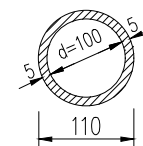
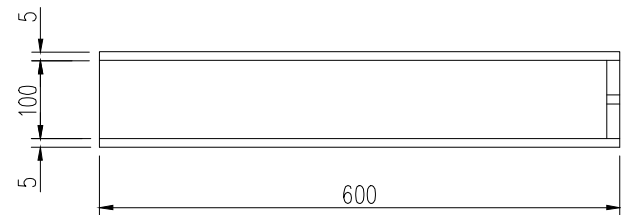


桥面排水管安装位置



桥面排水系统示意

排水管构造



附注:

- 1、本图尺寸单位除泄水管以毫米计外，其余均以厘米计；
- 2、泄水管规格为： $\varnothing 110 \times 5 \times 600 \text{mm}$ ，对称布置；
- 3、泄水管附近聚水带的坡度由2.5%过度到5%；
- 4、全桥泄水管共4根。

盖章栏



注册执业章



注册执业章



广西富盟工程设计有限公司
 & Guangxi FuMeng engineering design
 工程设计证书：
 建筑行业（建筑）甲级、公路行业（公路）乙级
 市政行业（道路）甲级、风景园林甲级A145009152
 市政行业（给水、排水、桥梁）乙级A245009159
 城乡规划甲级 自资规甲字22450574

| | | |
|----------------------------|-----|-----|
| 项目负责人 PROJECT PRINCIPAL | 黄丽华 | 黄丽华 |
| 专业负责人 PROJECT CAPTAIN | 黄丽华 | 黄丽华 |
| 审定 AUTHORIZED BY | 黄江山 | 黄江山 |
| 审核 EXAMINED BY | 廖辉超 | 廖辉超 |
| 校对 CHECKED BY | 吕鑫 | 吕鑫 |
| 设计 DESIGNED BY | 蒙春贤 | 蒙春贤 |

建设单位
CONSTRUCTION UNIT

陆川县良田镇人民政府

工程名称
PROJECT NAME

良田镇石垌村茅坡桥建设

图名
DRAWING TITLE

桥面泄水管构造图

| | | |
|------------|--------------|---------------------|
| 日期 DATE | 阶段 STAGES | 工程编号 PROJECT No. |
| 2025.12 | 施工图 | 2025X01 |

| | | |
|------------|----------------------|-----|
| 图别 TYPE | 图号 DRAWING NUMBER | 二维码 |
| 桥梁 | S-13 | |