

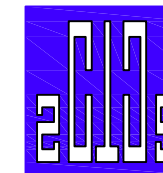
宾阳县中华镇育才村委蒙连村农田水利灌溉工程

# 施工图设计

第一册 共一册

中撰工程设计有限公司

二〇二六年二月



中撰工程设计有限公司  
Zhongzhuang Engineering Design Co., Ltd

工程设计证书编号: A152012534

建设单位: 宾阳县农业农村局  
CLIENT

工程名称: 宾阳县中华镇育才村委蒙连村农田水利灌溉工程  
PROJECT

设计号: BA-2026-01200025  
PROJECT NO.

图名: 平面缩图  
DWG. TITLE

平面缩图

总经理 CHIEF EXECUTIVE OFFICER	黄仟均	黄仟均
项目负责人 PROJECT LEADER	于淼	于淼
审定 APPROVED BY	张泳美	张泳美
审核 CHECKED BY	彭旭昌	彭旭昌
专业负责人 SUBJ ENGINEER	张肇鹏	张肇鹏
校对 CHECKED BY	张肇鹏	张肇鹏
设计制图 DESIGNED BY	王天赐	王天赐

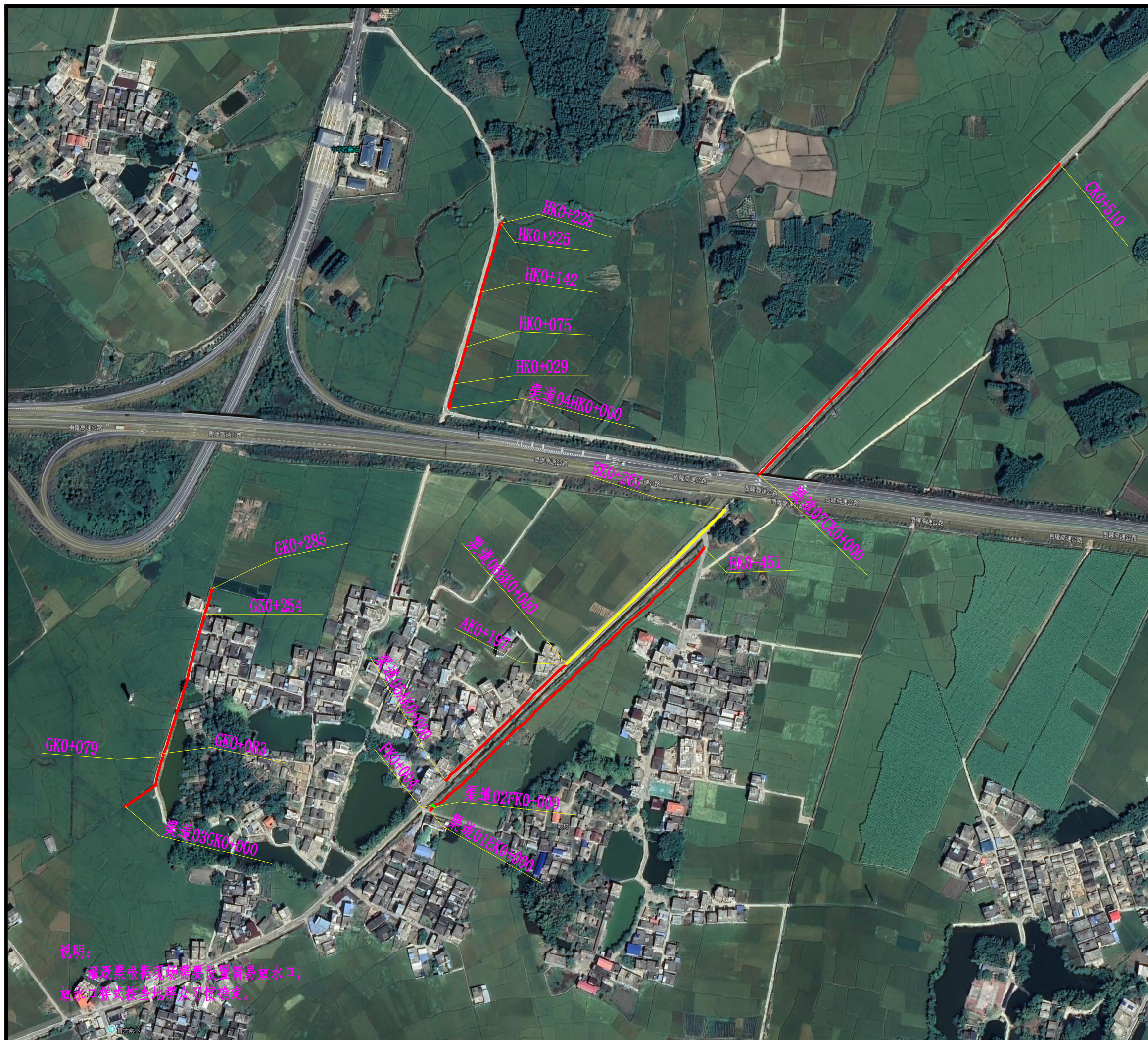
日期: 2026.02 DATE 图别: 水利 DWG. TYPE

比例: 如图 SCALE 图号: 01/03 DWG. NO.

设计阶段: 施工图 DESIGN PHASE 版本号: 第一版 VERSION

说明: DIRECTIONS

- 1、本图版权为本设计院拥有, 任何人士如未获允许不得翻印任何部分。
- 2、所有尺寸均以标注为准, 图上自行量取无效。
- 3、本图需加盖本设计院工程设计出图专用章方有效。
- 4、本套图纸需经国家有关部门批准方可施工。



说明:  
灌溉渠根据地形需要设置简易放水口,  
放水口位置按当地群众意见确定。

# 渠道改建措施特性及工程数量表

宾阳县中华镇育才村委蒙连村农田水利灌溉工程

图号 03-24

第1页, 共2页

渠道名称	起桩号	止桩号	长度	净宽b	渠深h	土方	石方	回填	碎石基础垫层	C25混凝土渠底	7.5#浆砌石侧墙基础	C25混凝土侧墙	7.5#浆砌石侧墙墙身	砖砌侧墙	抹面	盖板C30混凝土	盖板钢筋	支撑梁数量	支撑梁C25混凝土	支撑梁钢筋	拆除旧砌体	改建措施	
			m	m	m	m <sup>3</sup>	m <sup>3</sup>	m <sup>3</sup>	m <sup>3</sup>	m <sup>3</sup>	m <sup>3</sup>	m <sup>3</sup>	m <sup>3</sup>	m <sup>3</sup>	m <sup>3</sup>	m <sup>2</sup>	m <sup>3</sup>	t	根	m <sup>3</sup>	t		m <sup>3</sup>
渠道01	EK0+000	EK0+451	451	1.0	1.0	833		336.9	81.2	144.3		270.6						45	1.3	0.155		渠道采用矩形断面, 侧墙、渠底采用混凝土浇筑。	
渠道02	FK0+000	FK0+004	4	1.0	1.0	10		3.7		2.4		3.5				1.1	0.243					矩形盖板渠, 侧墙及渠底采用混凝土浇筑, 顶部设置钢筋混凝土盖板。	
渠道03	GK0+000	GK0+079	79	0.8	0.8	115.3		54.5	14.2	13.4				34.6	160.6			16	0.4	0.048		渠道采用矩形断面, 侧墙采用实心砖砌衬砌, 侧墙顶部及渠道内侧进行抹面处理, 渠底采用混凝土浇筑。	
渠道03	GK0+079	GK0+083	4			/	/	/	/	/	/	/	/	/	/	/	/	/	/	/	/	/	利用旧渠
渠道03	GK0+083	GK0+254	171	0.8	0.8	249.7		118.0	30.8	29.1				74.8	347.4			34	0.8	0.101		渠道采用矩形断面, 侧墙采用实心砖砌衬砌, 侧墙顶部及渠道内侧进行抹面处理, 渠底采用混凝土浇筑。	
渠道03	GK0+254	GK0+259	5			/	/	/	/	/	/	/	/	/	/	/	/	/	/	/	/	/	利用旧渠
渠道03	GK0+259	GK0+285	26	0.8	0.8	38.0		17.9	4.7	4.4				11.4	52.8			5	0.1	0.015		渠道采用矩形断面, 侧墙采用实心砖砌衬砌, 侧墙顶部及渠道内侧进行抹面处理, 渠底采用混凝土浇筑。	
渠道04	HK0+000	HK0+029	29	0.8	0.8	42.3		20.0	5.2	4.9				12.7	59.0			6	0.1	0.018		渠道采用矩形断面, 侧墙采用实心砖砌衬砌, 侧墙顶部及渠道内侧进行抹面处理, 渠底采用混凝土浇筑。	
渠道04	HK0+029	HK0+032	3	0.8	0.8	6		2.1		1.6		2.1				0.7	0.161					矩形盖板渠, 侧墙及渠底采用混凝土浇筑, 顶部设置钢筋混凝土盖板。	
渠道04	HK0+032	HK0+075	43	0.8	0.8	62.8		29.7	7.7	7.3				18.9	87.4			9	0.2	0.027		渠道采用矩形断面, 侧墙采用实心砖砌衬砌, 侧墙顶部及渠道内侧进行抹面处理, 渠底采用混凝土浇筑。	
渠道04	HK0+075	HK0+078	3	0.8	0.8	6		2.1		1.6		2.1				0.7	0.161					矩形盖板渠, 侧墙及渠底采用混凝土浇筑, 顶部设置钢筋混凝土盖板。	
渠道04	HK0+078	HK0+142	64	0.8	0.8	93.4		44.2	11.5	10.9				28.0	130.1			13	0.3	0.039		渠道采用矩形断面, 侧墙采用实心砖砌衬砌, 侧墙顶部及渠道内侧进行抹面处理, 渠底采用混凝土浇筑。	
渠道04	HK0+142	HK0+145	3	0.8	0.8	6		2.1		1.6		2.1				0.7	0.161					矩形盖板渠, 侧墙及渠底采用混凝土浇筑, 顶部设置钢筋混凝土盖板。	
渠道04	HK0+145	HK0+225	80	0.8	0.8	116.8		55.2	14.4	13.6				35.0	162.6			16	0.4	0.048		渠道采用矩形断面, 侧墙采用实心砖砌衬砌, 侧墙顶部及渠道内侧进行抹面处理, 渠底采用混凝土浇筑。	
渠道04	HK0+225	HK0+228	3	0.8	0.8	6		2.1		1.6		2.1				0.7	0.161					矩形盖板渠, 侧墙及渠底采用混凝土浇筑, 顶部设置钢筋混凝土盖板。	
渠道05	AK0+000	AK0+006	6	0.8	1.0	11		4.5	1.0	1.7		3.6						1	0.0	0.003		渠道采用矩形断面, 侧墙、渠底采用混凝土浇筑。	

# 渠道改建措施特性及工程数量表

宾阳县中华镇育才村委蒙连村农田水利灌溉工程

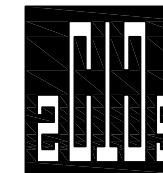
图号 03-24

第2页, 共2页

渠道名称	起桩号	止桩号	长度	净宽b	渠深h	土方	石方	回填	碎石基础垫层	C25混凝土渠底	7.5#浆砌石侧墙基础	C25混凝土侧墙	7.5#浆砌石侧墙墙身	砖砌侧墙	抹面	盖板C30混凝土	盖板钢筋	支撑梁数量	支撑梁C25混凝土	支撑梁钢筋	拆除旧砌体	改建措施	
			m	m	m	m <sup>3</sup>	m <sup>3</sup>	m <sup>3</sup>	m <sup>3</sup>	m <sup>3</sup>	m <sup>3</sup>	m <sup>3</sup>	m <sup>3</sup>	m <sup>3</sup>	m <sup>3</sup>	m <sup>2</sup>	m <sup>3</sup>	t	根	m <sup>3</sup>	t		m <sup>3</sup>
渠道05	AK0+006	AK0+023	17			/	/	/	/	/	/	/	/	/	/	/	/	/	/	/	/		利用旧渠
渠道05	AK0+023	AK0+048	25	0.8	1.0	45		18.7	4.0	7.0		15.0						3	0.1	0.009		渠道采用矩形断面, 侧墙、渠底采用混凝土浇筑。	
渠道05	AK0+048	AK0+124	76			/	/	/	/	/	/	/	/	/	/	/	/	/	/	/	/		利用旧渠
渠道05	AK0+124	AK0+143	19	0.8	1.0	34		14.2	3.0	5.3		11.4						2	0.0	0.006		渠道采用矩形断面, 侧墙、渠底采用混凝土浇筑。	
渠道05	AK0+143	AK0+149	6			/	/	/	/	/	/	/	/	/	/	/	/	/	/	/	/		利用旧渠
渠道05	AK0+149	AK0+172	23	0.8	1.0	41		17.2	3.7	6.4		13.8						2	0.0	0.006		渠道采用矩形断面, 侧墙、渠底采用混凝土浇筑。	
渠道05	AK0+172	AK0+178	6	0.8	1.0	12		3.7	0.4	0.5	2.5		4.2		9.0							右侧侧墙采用浆砌石衬砌改建, 改建侧墙墙顶及迎水面抹面, 渠底混凝土浇筑。	
渠道05	AK0+178	AK0+193	15			/	/	/	/	/	/	/	/	/	/	/	/	/	/	/	/		利用旧渠
渠道05	AK0+193	AK0+197	4	0.8	1.0	8		2.5	0.2	0.3	1.6		2.8		6.0							右侧侧墙采用浆砌石衬砌改建, 改建侧墙墙顶及迎水面抹面, 渠底混凝土浇筑。	
渠道06	BK0+000	BK0+261	261	0.6	0.8	370.6		180.1	41.8	39.2				114.2	530.3								渠道采用矩形断面, 侧墙采用实心砖砌衬砌, 侧墙顶部及渠道内侧进行抹面处理, 渠底采用混凝土浇筑。
渠道07	CK0+000	CK0+125	125	0.6	0.8	177.5		86.3	20.0	18.8				54.7	254.0								渠道采用矩形断面, 侧墙采用实心砖砌衬砌, 侧墙顶部及渠道内侧进行抹面处理, 渠底采用混凝土浇筑。
渠道07	CK0+125	CK0+128	3	0.6	0.8	6		2.1		1.4		2.1				0.6	0.136						矩形盖板渠, 侧墙及渠底采用混凝土浇筑, 顶部设置钢筋混凝土盖板。
渠道07	CK0+128	CK0+335	207	0.6	0.8	293.9		142.8	33.1	31.1				90.5	420.6								渠道采用矩形断面, 侧墙采用实心砖砌衬砌, 侧墙顶部及渠道内侧进行抹面处理, 渠底采用混凝土浇筑。
渠道07	CK0+335	CK0+338	3	0.6	0.8	6		2.1		1.4		2.1				0.6	0.136						矩形盖板渠, 侧墙及渠底采用混凝土浇筑, 顶部设置钢筋混凝土盖板。
渠道07	CK0+338	CK0+510	172	0.6	0.8	244.2		118.7	27.5	25.8				75.2	349.4								渠道采用矩形断面, 侧墙采用实心砖砌衬砌, 侧墙顶部及渠道内侧进行抹面处理, 渠底采用混凝土浇筑。
合计			1936			2834	0	1281.3	304.4	375.7	4.1	330.7	7.0	550.0	2569.2	5.2	1.159	304	7.0	0.857	0.0		

设计: 王天赐

复核: 张肇鹏



中撰工程设计有限公司

Zhongzhuan Engineering Design Co., Ltd

工程设计证书编号: A152012534

建设单位: 宾阳县农业农村局

工程名称: 宾阳县中华镇育才村委蒙连村农田水利灌溉工程

设计号: BA-2026-01200025

图名: 砖砌矩形灌渠典型断面图

总经理 CHIEF EXECUTIVE OFFICER	黄仟均	黄仟均
项目负责人 PROJECT LEADER	于森	于森
审定 APPROVED BY	张泳美	张泳美
审核 CHECKED BY	彭旭昌	彭旭昌
专业负责人 SUBJ ENGINEER	张肇鹏	张肇鹏
校对 CHECKED BY	张肇鹏	张肇鹏
设计制图 DESIGNED BY	王天赐	王天赐

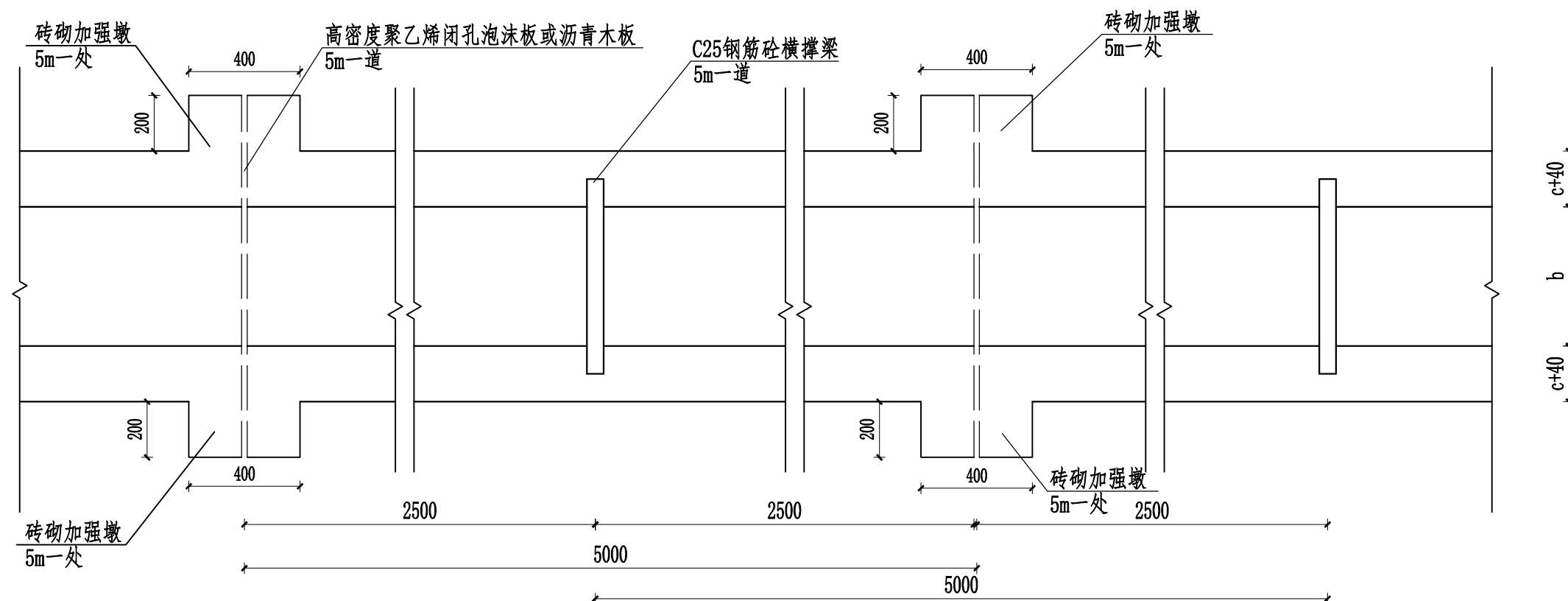
日期: 2026.02 DATE 图别: 水利 DWG. TYPE

比例: 如图 SCALE 图号: 03-26-2 DWG. NO.

设计阶段: 施工图 DESIGN PHASE 版本号: 第一版 VERSION

说明: DIRECTIONS

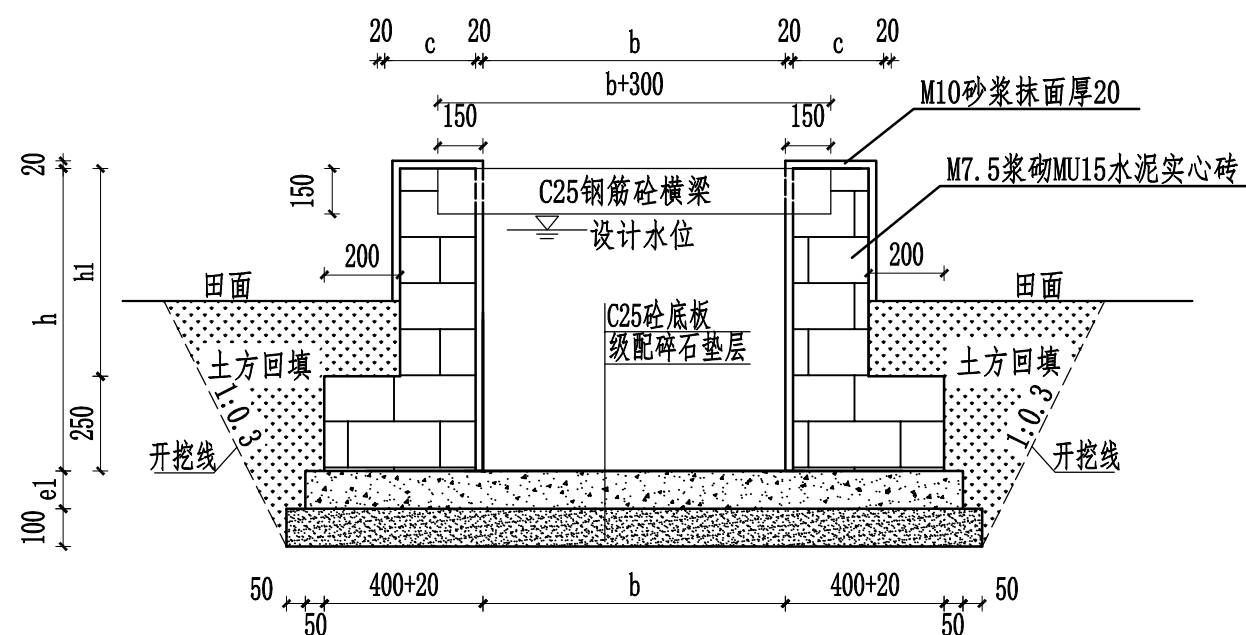
- 1、本图版权为本设计院拥有, 任何人士如未获允许不得翻印任何部分。
- 2、所有尺寸均以标注为准, 图上自行量取无效。
- 3、本图需加盖本设计院工程设计出图专用章方有效。
- 4、本套图纸需经国家有关部门批准方可施工。



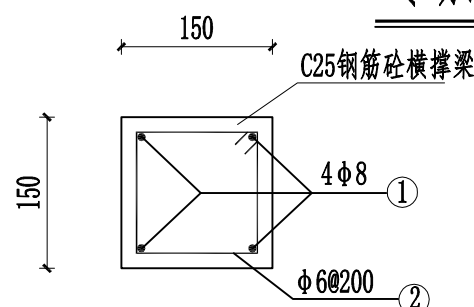
砖砌灌渠平面布置示意图 1:20

砖砌矩形灌渠断面特性表

序号	h (mm)	c (mm)	e1 (mm)
1	600	200	100
2	700	200	100
3	800	200	100



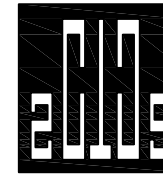
砖砌灌渠典型断面图 1:20



灌渠横梁钢筋图 1:10

说明:

- 1、图中单位为mm。
- 2、渠道侧墙采用M7.5水泥砂浆砌MU15水泥实心砖(390×190×120mm)砌筑。侧墙下部墙体: 高度250mm, 墙体厚度400mm, 采用双砖丁顺咬合砌筑成型, 侧墙上部墙体: 墙体厚度200mm, 采用单砖顺砌成型。墙体分层衔接处采用错缝咬合砌筑, 确保上下墙体整体性。
- 3、沿渠道纵向每5.0m设置一道砖砌加强墩, 截面尺寸为400mm×400mm, 采用MU15实心混凝土砖、M7.5水泥砂浆砌筑, 与侧墙同步施工、咬茬连接。
- 4、根据渠道两侧田块的具体情况, 在适当位置设置闸槽和分水口。
- 5、渠道底板和侧墙每隔5m设置一道伸缩缝, 缝宽20mm, 采用高密度聚乙烯闭孔泡沫板或沥青木板填缝止水。
- 6、渠道底坡与原渠道一致。
- 7、渠道边墙高度超过60cm时应设置横向支撑梁, 支撑梁间距为5m, 其钢筋保护层厚为20mm。
- 8、灌渠埋设深度可依据现场地形调整, 灌渠设计水位距离田面高度不小于200mm。
- 9、本图适用于渠深 $0.6 \leq h \leq 0.8$ 米, 渠道内宽b、渠深h详见《渠道改建措施特性及工程数量表》。
- 10、渠道侧墙(墙高超0.6m)每2米安装Φ32mm PVC导渗管排水, 导渗管呈梅花状排列, 导渗管与回填土方相接处理设土工布反滤层。



中撰工程设计有限公司  
Zhongzhuan Engineering Design Co., Ltd

工程设计证书编号: A152012534

建设单位: 宾阳县农业农村局

工程名称: 宾阳县中华镇育才村委蒙连村农田水利灌溉工程

设计号: BA-2026-01200025

图名: 混凝土矩形灌渠典型断面图

总经理 CHIEF EXECUTIVE OFFICER	黄仟均	黄仟均
项目负责人 PROJECT LEADER	于森	于森
审定 APPROVED BY	张泳美	张泳美
审核 CHECKED BY	彭旭昌	彭旭昌
专业负责人 SUBJ ENGINEER	张肇鹏	张肇鹏
校对 CHECKED BY	张肇鹏	张肇鹏
设计制图 DESIGNED BY	王天赐	王天赐

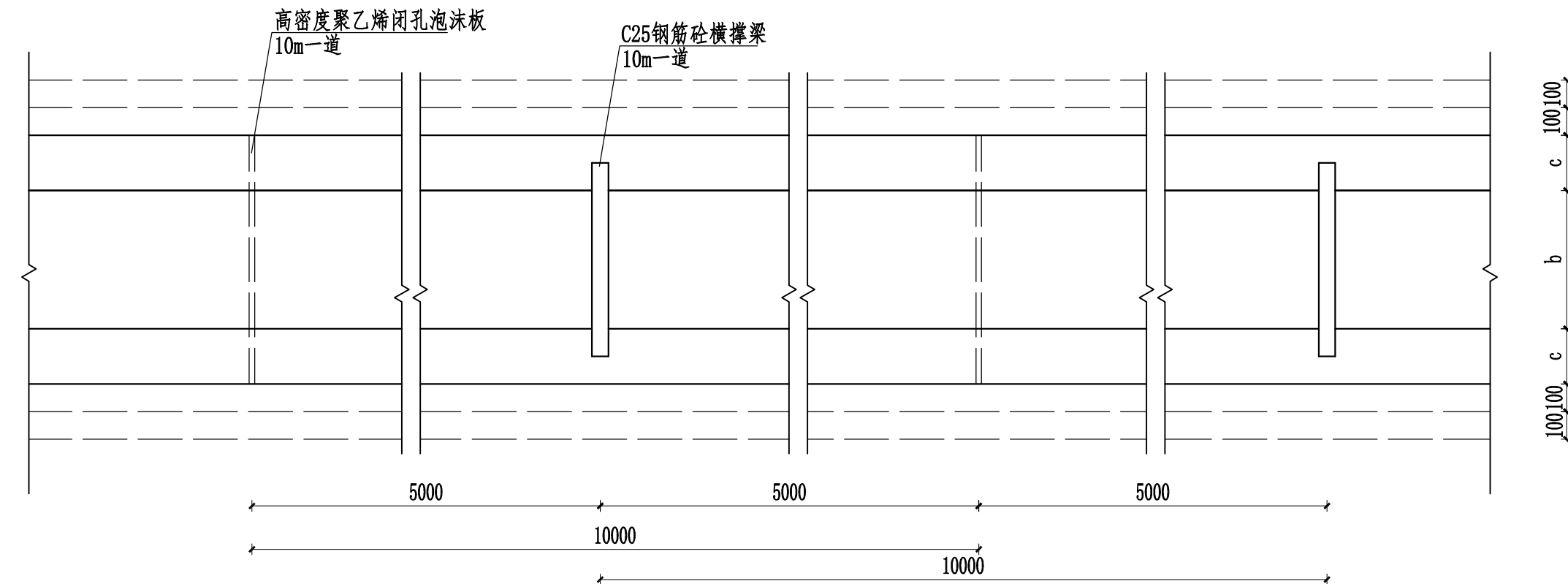
日期: 2026.02 DATE 图别: 水利 DWG. TYPE

比例: 如图 SCALE 图号: 03-27 DWG. NO.

设计阶段: 施工图 DESIGN PHASE 版本号: 第一版 VERSION

说明: DIRECTIONS

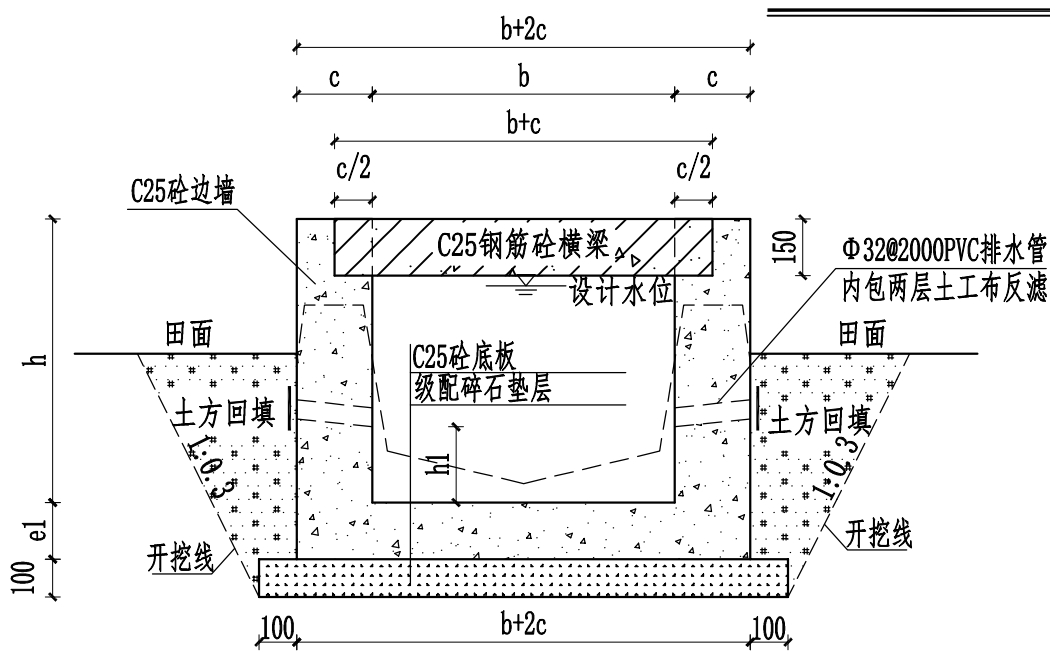
- 1、本图版权为本设计院拥有, 任何人士如未获允许不得翻印任何部分。
- 2、所有尺寸均以标注为准, 图上自行量取无效。
- 3、本图需加盖本设计院工程设计出图专用章方有效。
- 4、本套图纸需经国家有关部门批准方可施工。



混凝土灌渠平面布置示意图 1:20

混凝土矩形灌渠断面特性表

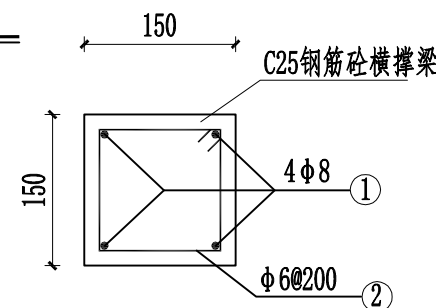
序号	h (mm)	c (mm)	e1 (mm)
1	900	300	200
2	1000	300	200



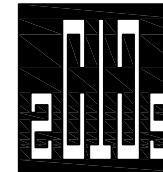
混凝土灌渠典型断面图 1:20

说明:

- 1、图中单位为mm。
- 2、根据渠道两侧田块的具体情况, 在适当位置设置闸槽和分水口。
- 3、渠道底板和侧墙每隔10m设置一道伸缩缝, 缝宽20mm, 采用高密度聚乙烯闭孔泡沫板止水。
- 4、渠道底坡与原渠道一致。
- 5、渠道设置横向支撑梁, 支撑梁间距为10m, 其钢筋保护层厚为20mm, 横梁与渠道边墙一体化浇筑, 横梁钢筋应伸入渠道边墙。
- 6、灌渠埋设深度可依据现场地形调整, 灌渠设计水位距离田面高度不小于200mm。
- 7、本图适用于 $0.8 < \text{渠深} h \leq 1.0$ 米, 渠道内宽 $b$ 、渠深 $h$ 详见《渠道改建措施特性及工程数量表》。
- 8、渠道侧墙每2米安装 $\Phi 32$ mm PVC导渗管排水, 导渗管呈梅花状排列, 导渗管与回填土方相接处埋设土工布反滤层。
- 9、导渗管距离 $h_1$ 渠底板高度不小于200mm。



灌渠横梁钢筋图 1:10



中撰工程设计有限公司  
Zhongzhuan Engineering Design Co., Ltd

工程设计证书编号: A152012534

建设单位: 宾阳县农业农村局

工程名称: 宾阳县中华镇育才村委蒙连村农田水利灌溉工程

设计号: BA-2026-01200025

图名: 单侧改建浆砌石矩形灌渠典型断面图

总经理 CHIEF EXECUTIVE OFFICER	黄仟均	黄仟均
项目负责人 PROJECT LEADER	于森	于森
审定 APPROVED BY	张泳美	张泳美
审核 CHECKED BY	彭旭昌	彭旭昌
专业负责人 SUBJ ENGINEER	张肇鹏	张肇鹏
校对 CHECKED BY	张肇鹏	张肇鹏
设计制图 DESIGNED BY	王天赐	王天赐

日期: 2026.02 DATE 图别: 水利 DWG. TYPE

比例: 如图 SCALE 图号: 03-30 DWG. NO.

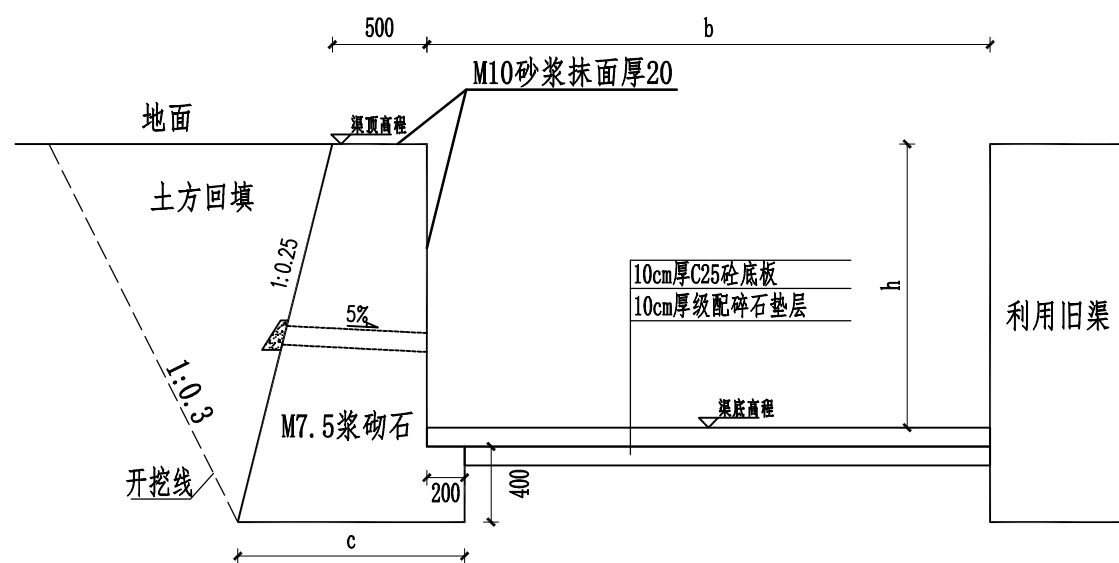
设计阶段: 施工图 DESIGN PHASE 版本号: 第一版 VERSION

说明: DIRECTIONS

- 1、本图版权为本设计院拥有, 任何人士如未获允许不得翻印任何部分。
- 2、所有尺寸均以标注为准, 图上自行量取无效。
- 3、本图需加盖本设计院工程设计出图专用章方有效。
- 4、本套图纸需经国家有关部门批准方可施工。

### 单侧改建浆砌石矩形灌渠断面特性表

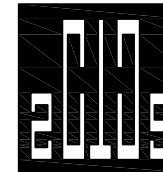
序号	h (mm)	c (mm)
1	800	1025
2	900	1050
3	1000	1075
4	1100	1100
5	1200	1125
6	1300	1150
7	1400	1175
8	1500	1200
9	1600	1225
10	1700	1250
11	1800	1275
12	1900	1300
13	2000	1325



单侧改建浆砌石灌渠典型断面图 1:40

#### 说明:

- 1、图中单位为mm。
- 2、根据渠道两侧田块的具体情况, 在适当位置设置闸槽和分水口。
- 3、渠道底板和侧墙每隔10m设置一道伸缩缝, 缝宽20mm, 采用高密度聚乙烯闭孔泡沫板止水。
- 4、渠道底坡与原渠道一致。
- 6、灌渠埋设深度可依据现场地形调整, 灌渠设计水位距离田面高度不小于200mm。
- 7、本图适用于渠道 $0.8 \leq$ 渠深 $h \leq 2.0$ 米, 内宽 $b$ 、渠深 $h$ 详见《渠道改建措施特性及工程数量表》。
- 8、渠道侧墙每2米安装 $\Phi 32$ mm PVC导渗管排水, 导渗管呈梅花状排列, 导渗管与回填土方相接处埋设土工布反滤层。
- 9、导渗管距离渠底板高度应高于常水位。



中撰工程设计有限公司  
Zhongzhuan Engineering Design Co., Ltd

工程设计证书编号: A152012534

建设单位: 宾阳县农业农村局

工程名称: 宾阳县中华镇育才村委蒙连村农田水利灌溉工程

设计号: BA-2026-01200025

图名: 混凝土盖板矩形灌渠典型断面图

总经理 CHIEF EXECUTIVE OFFICER	黄仟均	黄仟均
项目负责人 PROJECT LEADER	于森	于森
审定 APPROVED BY	张泳美	张泳美
审核 CHECKED BY	彭旭昌	彭旭昌
专业负责人 SUBJ ENGINEER	张肇鹏	张肇鹏
校对 CHECKED BY	张肇鹏	张肇鹏
设计制图 DESIGNED BY	王天赐	王天赐

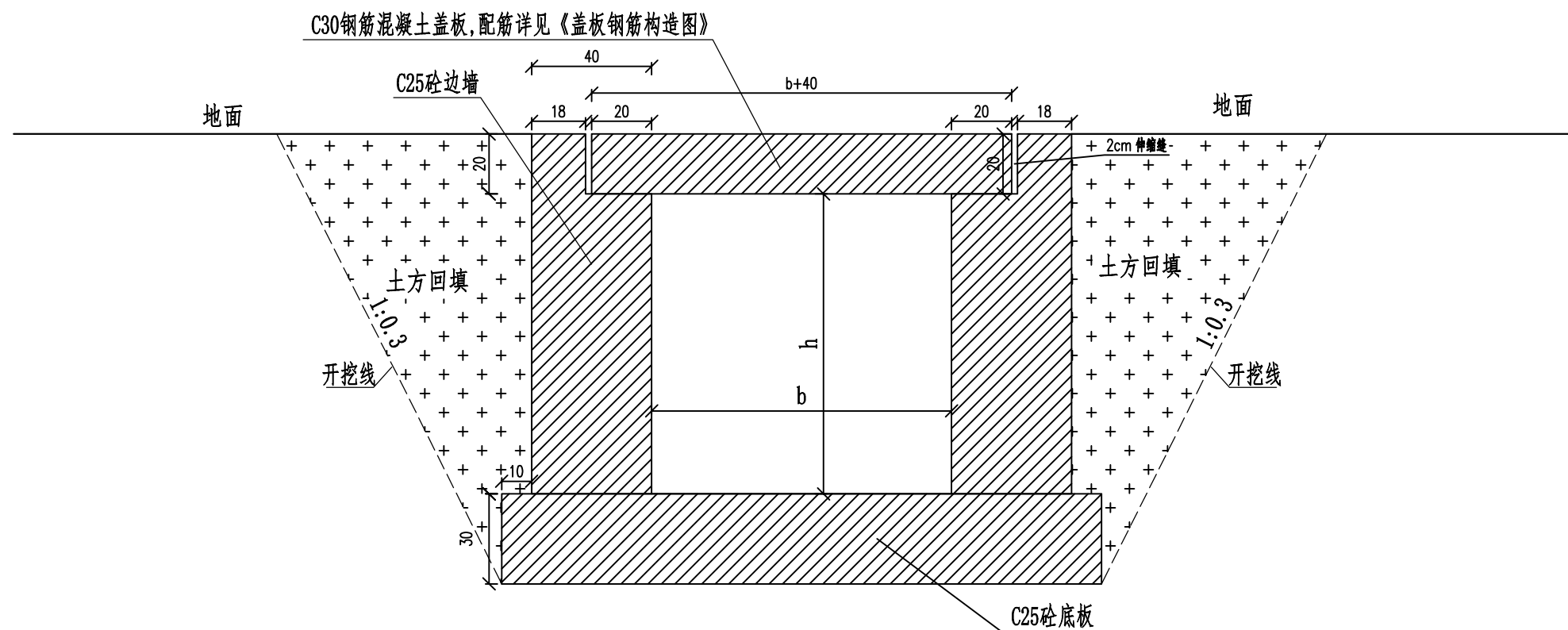
日期: 2026.02 DATE 图别: 水利 DWG. TYPE

比例: 如图 SCALE 图号: 03-31 DWG. NO.

设计阶段: 施工图 DESIGN PHASE 版本号: 第一版 VERSION

说明: DIRECTIONS

- 1、本图版权为本设计院拥有, 任何人士如未获允许不得翻印任何部分。
- 2、所有尺寸均以标注为准, 图上自行量取无效。
- 3、本图需加盖本设计院工程设计出图专用章方有效。
- 4、本套图纸需经国家有关部门批准方可施工。

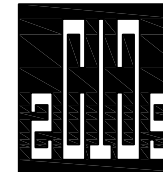


混凝土盖板矩形灌渠典型断面图 1:20

说明:

- 1、图中单位为cm。
- 3、渠道底板和侧墙每隔5m设置一道伸缩缝, 缝宽20mm, 采用高密度聚乙烯闭孔泡沫板止水。
- 4、渠道底板与原渠道一致。
- 7、本图适用于渠深 $h \leq 1.5$ 米且渠道内宽 $b \leq 1.0$ , 渠道内宽 $b$ 、渠深 $h$ 详见《渠道改建措施特性及工程数量表》。
- 8、地基承载力不得低于0.2MPa, 否则应进行换土或其它加固措施。
- 9、渠道侧墙、渠底采用C25混凝土, 盖板采用C30混凝土浇筑, 盖板配筋详见《盖板钢筋构造图》

序号	b (cm)	h (cm)
1	30	$\leq 150$
2	40	$\leq 150$
3	50	$\leq 150$
4	60	$\leq 150$
5	70	$\leq 150$
6	80	$\leq 150$
7	90	$\leq 150$
8	100	$\leq 150$



中撰工程设计有限公司  
Zhongzhuan Engineering Design Co., Ltd

工程设计证书编号: A152012534

建设单位: 宾阳县农业农村局

工程名称: 宾阳县中华镇育才村委蒙连村农田水利灌溉工程

设计号: BA-2026-01200025

图名: 混凝土盖板钢筋构造图

总经理 CHIEF EXECUTIVE OFFICER	黄仟均	黄仟均
项目负责人 PROJECT LEADER	于森	于森
审定 APPROVED BY	张泳美	张泳美
审核 CHECKED BY	彭旭昌	彭旭昌
专业负责人 SUBJ ENGINEER	张肇鹏	张肇鹏
校对 CHECKED BY	张肇鹏	张肇鹏
设计制图 DESIGNED BY	王天赐	王天赐

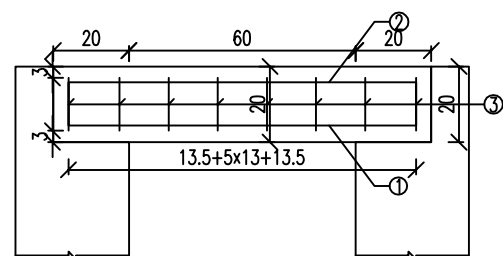
日期: 2026.02 DATE 图别: 水利 DWG. TYPE

比例: 如图 SCALE 图号: 03-35 DWG. NO.

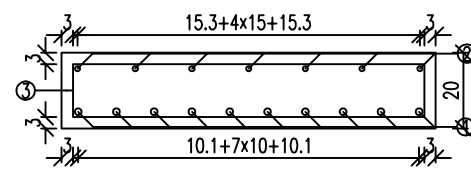
设计阶段: 施工图 DESIGN PHASE 版本号: 第一版 VERSION

说明: DIRECTIONS

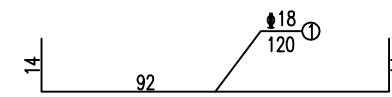
- 1、本图版权为本设计院拥有, 任何人士如未获允许不得翻印任何部分。
- 2、所有尺寸均以标注为准, 图上自行量取无效。
- 3、本图需加盖本设计院工程设计出图专用章方有效。
- 4、本套图纸需经国家有关部门批准方可施工。



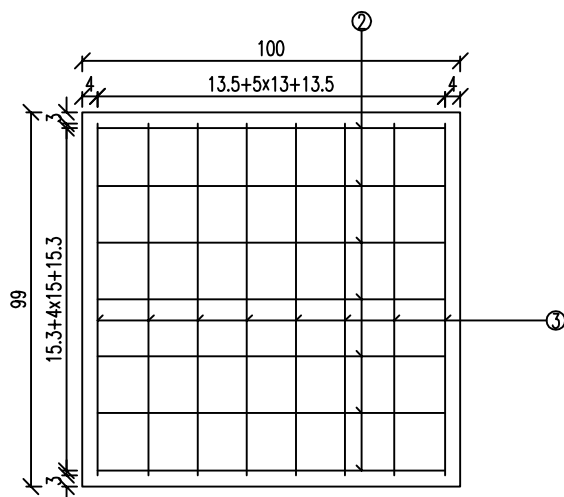
立面图 1:20



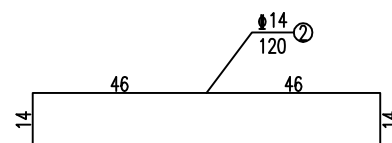
断面图 1:20



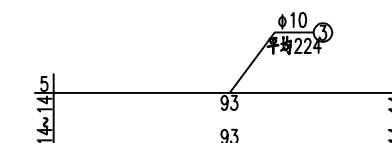
底层主筋大样图 1:20



顶层平面图 1:20



上层主筋大样图 1:20



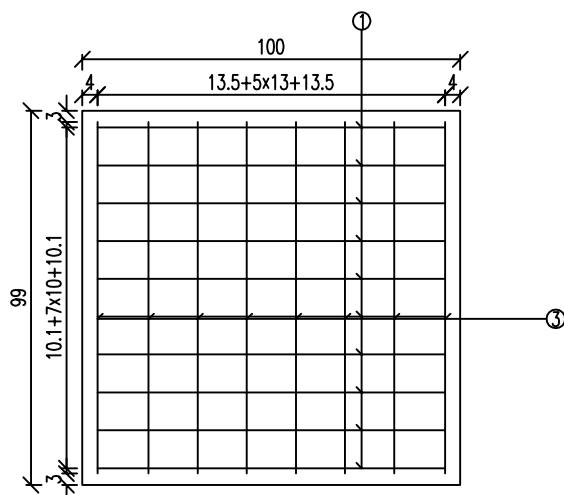
箍筋大样图 1:20

工程数量表

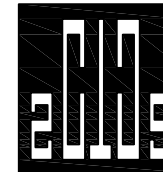
编号	直径	每根长度	根数	总长	每米重	重量	型号
单位	mm	cm	根	m	Kg/m	Kg	
1	φ18	120	10	12	2	24	HRB400
2	φ14	120	7	8.4	1.21	10.16	HRB400
3	φ10	平均224	8	17.92	0.617	11.06	HPB300
合计	C30砼:0.198m <sup>3</sup> HRB400:34.164Kg HPB300:11.057Kg						

说明:

1. 图中尺寸除钢筋直径以毫米计及注明者外, 其余均以厘米计。
2. 本图适用于内宽b为60cm的渠道盖板。



底层平面图 1:20



中撰工程设计有限公司  
Zhongzhuan Engineering Design Co., Ltd

工程设计证书编号: A152012534

建设单位: 宾阳县农业农村局

工程名称: 宾阳县中华镇育才村委蒙连村农田水利灌溉工程

设计号: BA-2026-01200025

图名: 混凝土盖板钢筋构造图

总经理 CHIEF EXECUTIVE OFFICER	黄仟均	黄仟均
项目负责人 PROJECT LEADER	于森	于森
审定 APPROVED BY	张泳美	张泳美
审核 CHECKED BY	彭旭昌	彭旭昌
专业负责人 SUBJ ENGINEER	张肇鹏	张肇鹏
校对 CHECKED BY	张肇鹏	张肇鹏
设计制图 DESIGNED BY	王天赐	王天赐

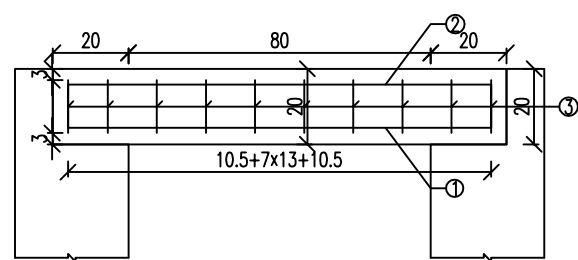
日期: 2026.02 DATE 图别: 水利 DWG. TYPE

比例: 如图 SCALE 图号: 03-37 DWG. NO.

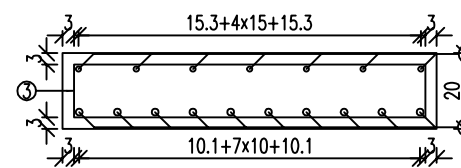
设计阶段: 施工图 DESIGN PHASE 版本号: 第一版 VERSION

说明: DIRECTIONS

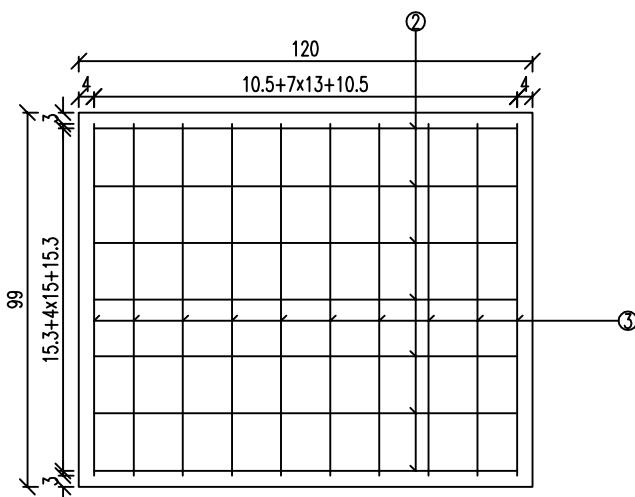
- 1、本图版权为本设计院拥有, 任何人士如未获允许不得翻印任何部分。
- 2、所有尺寸均以标注为准, 图上自行量取无效。
- 3、本图需加盖本设计院工程设计出图专用章方有效。
- 4、本套图纸需经国家有关部门批准方可施工。



立面图 1:20



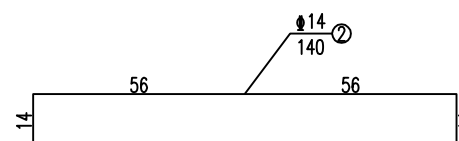
断面图 1:20



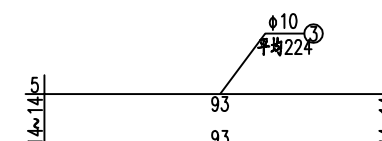
顶层平面图 1:20



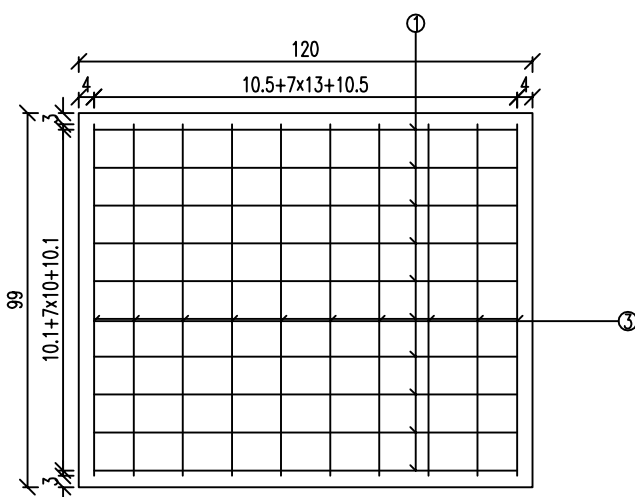
底层主筋大样图 1:20



上层主筋大样图 1:20



箍筋大样图 1:20



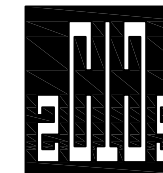
底层平面图 1:20

工程数量表

编号	直径	每根长度	根数	总长	每米重	重量	型号
单位	mm	cm	根	m	Kg/m	Kg	
1	φ18	140	10	14	2	28	HRB400
2	φ14	140	7	9.8	1.21	11.86	HRB400
3	φ10	平均224	10	22.4	0.617	13.82	HPB300
合计	C30混凝土:0.238m <sup>3</sup> HRB400:39.858Kg HPB300:13.821Kg						

说明:

1. 图中尺寸除钢筋直径以毫米计及注明者外, 其余均以厘米计。
2. 本图适用于内宽b为80cm的渠道盖板。



中撰工程设计有限公司

Zhongzhuan Engineering Design Co., Ltd

工程设计证书编号: A152012534

建设单位: 宾阳县农业农村局

工程名称: 宾阳县中华镇育才村委蒙连村农田水利灌溉工程

设计号: BA-2026-01200025

图名: 混凝土盖板钢筋构造图

总经理 CHIEF EXECUTIVE OFFICER	黄仟均	黄仟均
项目负责人 PROJECT LEADER	于森	于森
审定 APPROVED BY	张泳美	张泳美
审核 CHECKED BY	彭旭昌	彭旭昌
专业负责人 SUBJ ENGINEER	张肇鹏	张肇鹏
校对 CHECKED BY	张肇鹏	张肇鹏
设计制图 DESIGNED BY	王天赐	王天赐

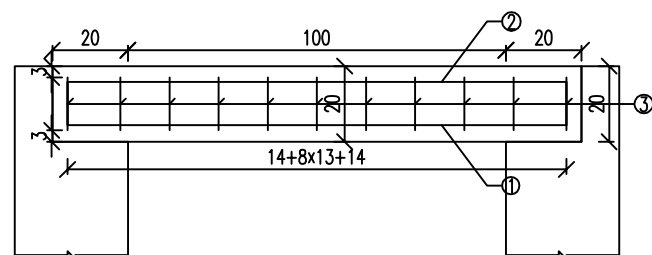
日期: 2026.02 DATE 图别: 水利 DWG. TYPE

比例: 如图 SCALE 图号: 03-39 DWG. NO.

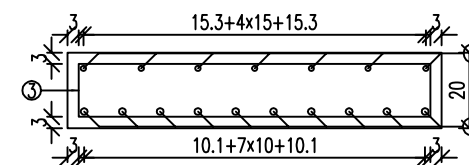
设计阶段: 施工图 DESIGN PHASE 版本号: 第一版 VERSION

说明: DIRECTIONS

- 1、本图版权为本设计院拥有, 任何人士如未获允许不得翻印任何部分。
- 2、所有尺寸均以标注为准, 图上自行量取无效。
- 3、本图需加盖本设计院工程设计出图专用章方有效。
- 4、本套图纸需经国家有关部门批准方可施工。



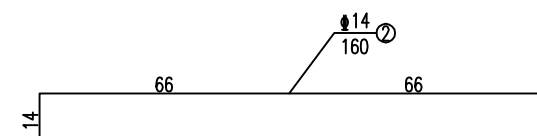
立面图 1:20



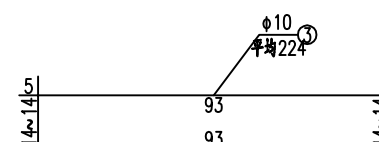
断面图 1:20



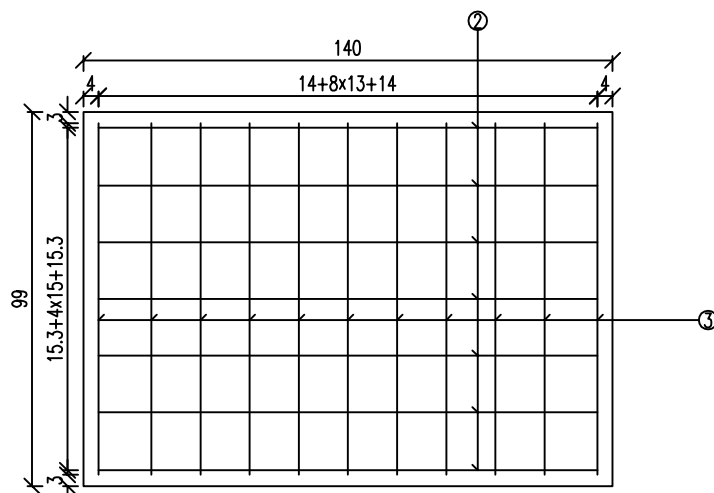
底层主筋大样图 1:20



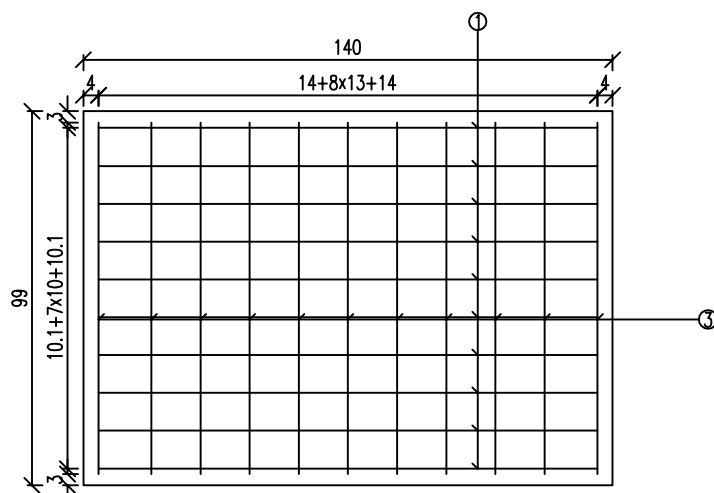
上层主筋大样图 1:20



箍筋大样图 1:20



顶层平面图 1:20



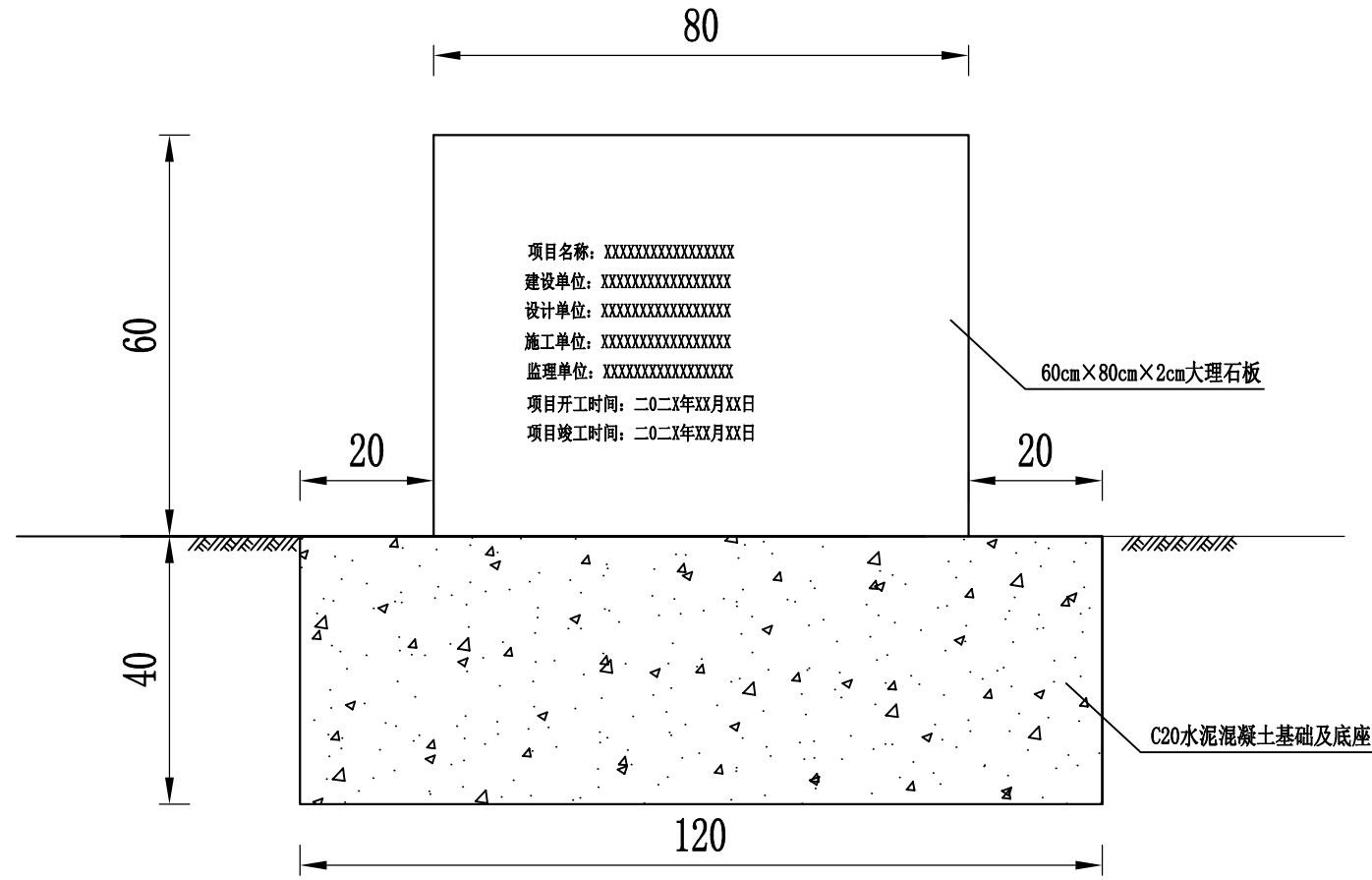
底层平面图 1:20

工程数量表

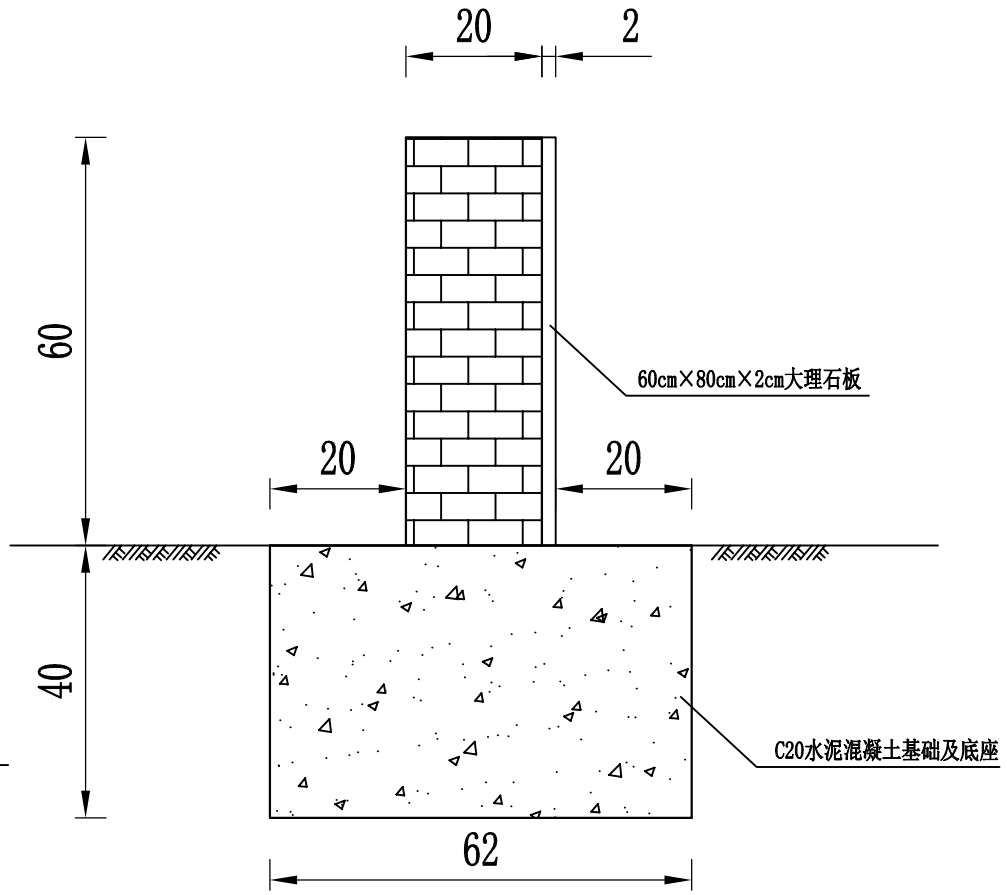
编号	直径	每根长度	根数	总长	每米重	重量	型号
单位	mm	cm	根	m	Kg/m	Kg	
1	Φ18	160	10	16	2	32	HRB400
2	Φ14	160	7	11.2	1.21	13.55	HRB400
3	Φ10	平均224	11	24.64	0.617	15.2	HPB300
合计	C30:0.277m <sup>3</sup> HRB400:45.552Kg HPB300:15.203Kg						

说明:

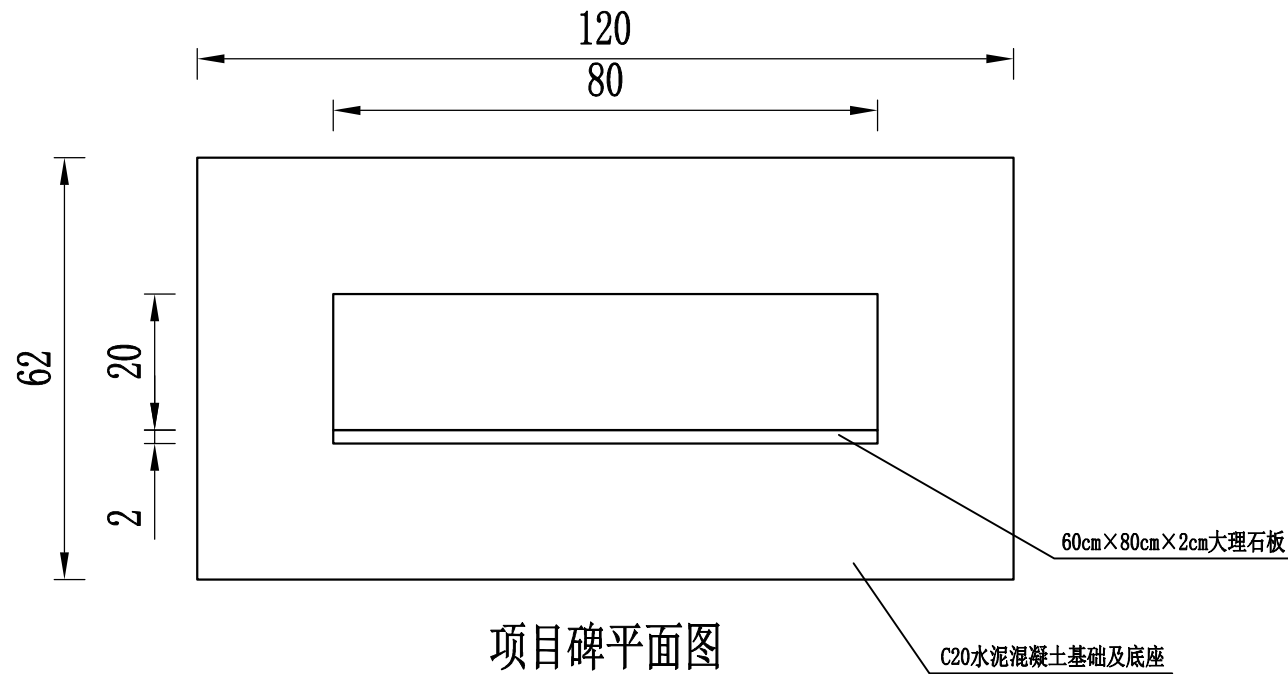
1. 图中尺寸除钢筋直径以毫米计及注明者外, 其余均以厘米计。
2. 本图适用于内宽b为100cm的渠道盖板。



项目碑正立面图



项目碑侧立面图



项目碑平面图

项目碑设计样式 (一)

项目碑材料数量表

名称	挖土方 (m³)	C20混凝土基础 (m³)	砖砌碑座 (m³)	贴大理石板 (60×80×2cm) (块)
项目碑	0.3	0.3	0.1	1

说明:

- 1、本图尺寸以cm为单位。
- 2、项目碑上的文字均是雕刻。
- 3、提供的两个项目碑样式，可根据现场实际及各方意见选择使用。
- 4、本图尺寸、样式仅供参考，实际尺寸、由施工单位会同业主、监理单位根据项目所在地群众风俗，充分征求在地群众意见后确定。



中撰工程设计有限公司  
Zhongzhuan Engineering Design Co., Ltd  
工程设计证书编号: A152012534

建设单位:	宾阳县农业农村局
工程名称:	宾阳县中华镇育才村委蒙连村农田水利灌溉工程

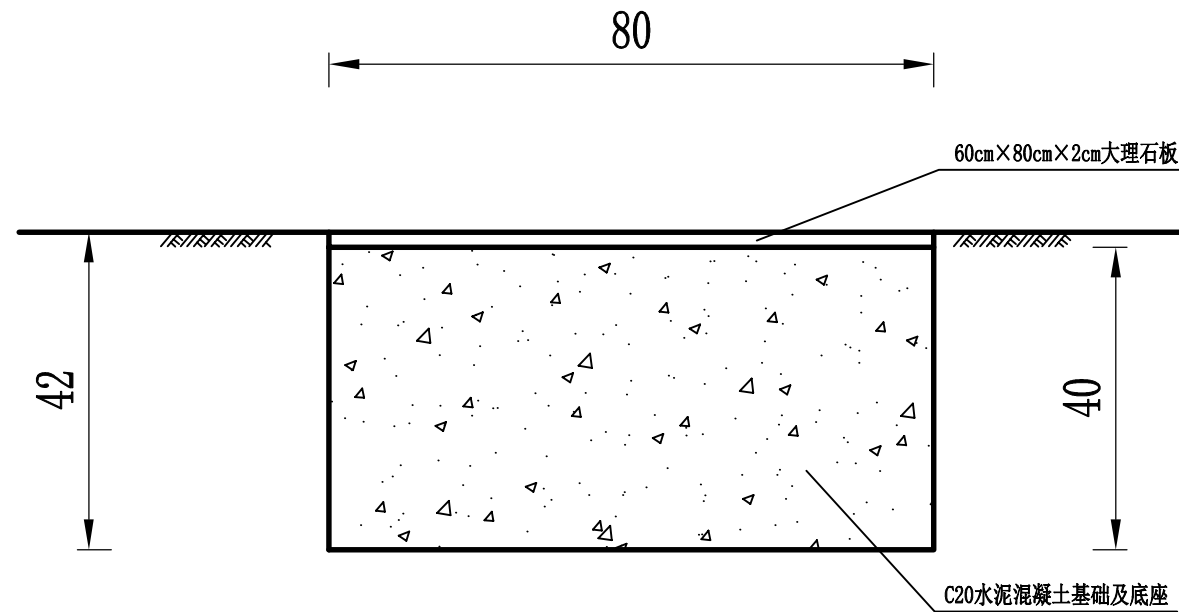
设计号:	BA-2026-01200025
图名:	项目碑设计图 (一)
设计阶段:	施工图

总经理 CHIEF EXECUTIVE OFFICER	黄仟均
项目负责人 PROJECT LEADER	范奎鹏
审定 APPROVED BY	毕泗涛

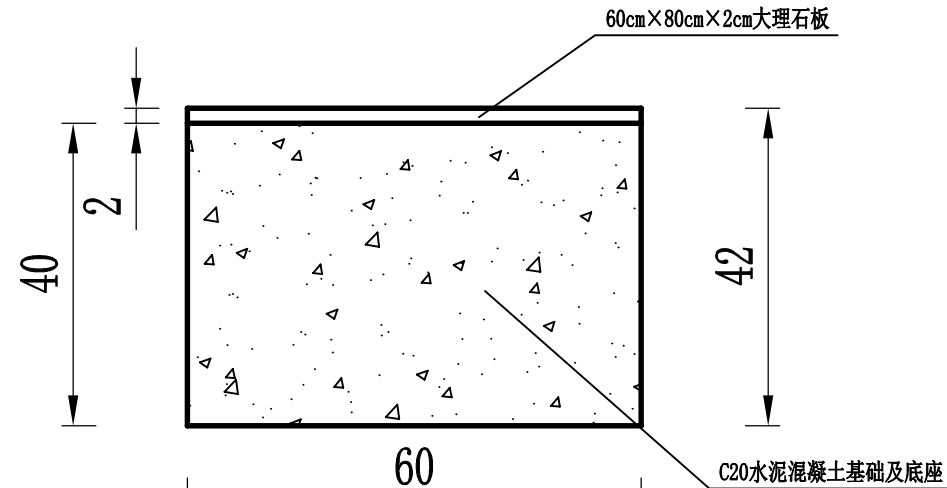
审核 CHECKED BY	张笑
专业负责人 SUBJ ENGINEER	范奎鹏
校对 CHECKED BY	张榆

设计制图 DESIGNED BY	文伟
比例	见图
日期	2026.02

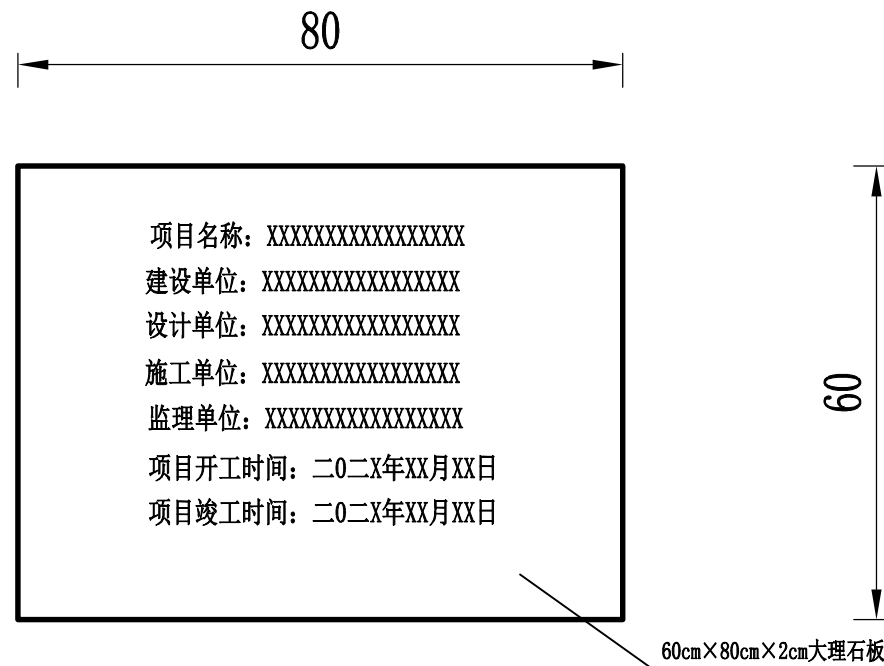
图别	公路
图号	S11-20



项目碑立面图



项目碑侧面图



项目碑平面图

项目碑材料数量表

名称	挖土方 (m³)	C20混凝土基础 (m³)	贴大理石板 (60×80×2cm) (块)
项目碑	0.2	0.2	1

说明:

- 1、本图尺寸以cm为单位。
- 2、项目碑上的文字均是雕刻。
- 3、提供的两个项目碑样式，可根据现场实际及各方意见选择使用。
- 4、本图尺寸、样式仅供参考，实际尺寸、由施工单位会同业主、监理单位根据项目所在地群众风俗，充分征求在地群众意见后确定。

项目碑设计样式 (二)



中撰工程设计有限公司  
Zhongzhuan Engineering Design Co., Ltd  
工程设计证书编号: A152012534

建设单位:	宾阳县农业农村局	设计号:	BA-2026-01200025	总经理 CHIEF EXECUTIVE OFFICER	黄仟均	审核 CHECKED BY	张笑	设计制图 DESIGNED BY	文伟
工程名称:	宾阳县中华镇育才村委蒙连村农田水利灌溉工程	图名:	项目碑设计图 (二)	项目负责人 PROJECT LEADER	范奎鹏	专业负责人 SUBJ ENGINEER	范奎鹏	比例	见图
		设计阶段:	施工图	审定 APPROVED BY	毕泗涛	校对 CHECKED BY	张榆	日期	2026.02
								图别	公路
								图号	S11-20