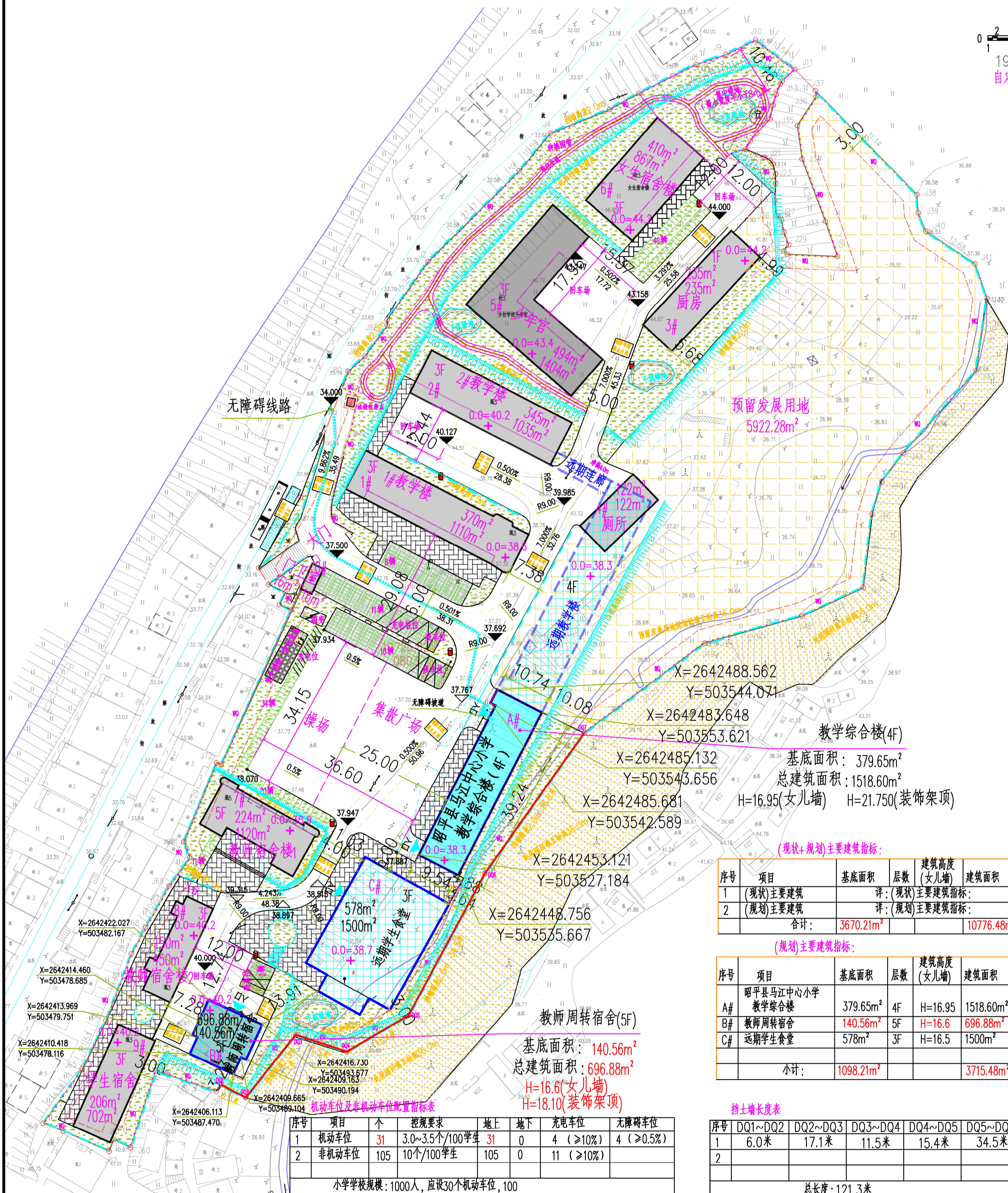
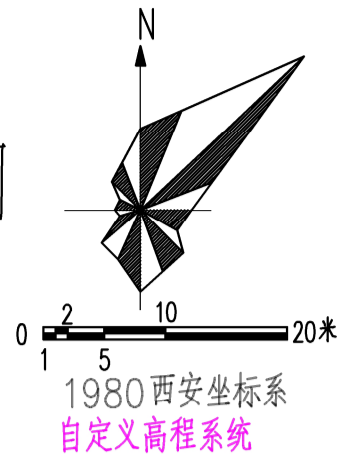


昭平县马江中心小学教学综合楼项目

---挡土墙位置平面图



教学综合楼(4F)
 基底面积: 379.65m²
 总建筑面积: 1518.60m²
 H=16.95(女儿墙) H=21.75(装饰架顶)

(现状+规划)主要建筑指标:

序号	项目	基底面积	层数	建筑高度(女儿墙)	建筑面积	耐火等级	备注
1	(现状)主要建筑						详:(现状)主要建筑指标;
2	(规划)主要建筑						详:(规划)主要建筑指标;
合计:		3670.21m ²			10776.48m ²		

(规划)主要建筑指标:

序号	项目	基底面积	层数	建筑高度(女儿墙)	建筑面积	耐火等级	备注
A#	昭平县马江中心小学教学综合楼	379.65m ²	4F	H=16.95	1518.60m ²	二级	本次拟建
B#	教师周转宿舍	140.56m ²	5F	H=16.6	696.88m ²	二级	近期建设
C#	远期学生食堂	578m ²	3F	H=16.5	1500m ²	二级	远期规划
小计:		1098.21m ²			3715.48m ²		

挡土墙长度表

序号	DQ1~DQ2	DQ2~DQ3	DQ3~DQ4	DQ4~DQ5	DQ5~DQ6	DQ6~DQ7
1	6.0米	17.1米	11.5米	15.4米	34.5米	36.8米
2						
总长度: 121.3米						

机动车位及非机动车位配置指标表

序号	项目	个	控规要求	地上	地下	充电车位	无障碍车位
1	机动车位	31	3.0~3.5个/100学生	31	0	4 (≥10%)	4 (≥0.5%)
2	非机动车位	105	10个/100学生	105	0	11 (≥10%)	

小学学校规模: 1000人, 应设30个机动车位, 100

	用地红线/建筑后退线		生态非机动车停车场
	预留发展用地		生态机动车停车场
	道路广场		边坡/挡墙
	绿化用地		箱变/室外果皮箱
	透水砖铺地		室外消防一体化设备
	拟建教学综合楼		消防车及回车场
	规划建筑		转弯半径
	远期规划建筑		建筑人行出入口
	校园现状建筑		路长/路坡度 路高程
	围墙		坐标定位

- 一、海绵城市措施
1. 场地采用透水砖铺装。
 2. 设下沉绿地, 深不小于0.5m。
 3. 绿地比硬化或路低50mm, 设渗透型绿地, 水可排至下沉绿地。
 4. 绿地内排水采用渗透型雨水口。
 5. 按本图高程系统马江最高水位31.64m, 警戒水位19.79m。

广西兴桂建筑综合设计院有限公司 GUANGXI XINGGUI ARCHITECTURE COMPREHENSIVE DESIGN INSTITUTE CO., LTD. 建筑工程/市政工程: 乙级 证书编号: A245017705				建设单位	昭平县马江中心小学	
				工程名称	昭平县马江中心小学挡土墙项目	
项目负责人	吴家胜	袁志敏	校对	钟华珍	钟华珍	设计编号 ZP2025-002 图别 建筑 图号 建施-01 日期 2025.12
审定	曾志敏	曾志敏	设计	谭威	谭威	
审核	曾志敏	曾志敏	制图	卓魁	卓魁	
专业负责人	樊运泰	樊运泰	版次	第一版		

