

平班镇平寨村生活污水处理项目

施工图设计

(第1册, 共1册)

建设单位: 平班镇人民政府

专 业: 市政



广西中科设计集团有限公司
GUANGXI ZHONGKE DESIGN GROUP CO., LTD



广西中科设计集团有限公司

施工图设计

建设单位: 平班镇人民政府

工程名称: 平班镇平寨村生活污水处理项目

专 业: 市政

工程编号: _____

专业负责人: 赵计雪 

设计人: 王良伟

二零二六年二月

设计总说明

一、设计依据

- 1、建设单位提供的相关资料、设计要求；
- 2、国家现行的有关设计标准和规范；
 - 2.1、《建筑给水排水设计标准》GB50015-2019；
 - 2.2、《室外排水设计标准》GB50014-2021；
 - 2.3、《给水排水制图标准》GB/T 50106-2010等。
 - 2.4、《全国民用建筑工程设计技术措施》-给水排水 2009等。
 - 2.5、《室外给水设计标准》GB50013-2018
 - 2.6、《城镇污水处理厂污染物排放标准》(GB18918-2002)
 - 2.7、《广西壮族自治区地方标准》DB45/ 2413-2021
- 3、各专业提供的资料及设计要求。

二、工程概况

- 1、项目名称：平班镇平寨村生活污水处理项目
- 2、建设地点：平班镇平寨村。
- 3、项目简介：本项目主要将村屯生活污水引入新建化粪池，经过化粪池处理后通过排污沟或排污管排入附近灌溉沟渠。

三、设计范围

- 1、设计范围：用地红线范围内的室外污水排水管道工程。
 - 1)本工程所取用水定额为80L/d，污水排放系数取0.6，污水收集率取0.8，变化系数取1.3。管肖村人数按600人计，本项目设计污水处理量取46t/d。
- 2、室外生活污水排水系统。
 - 1)现新建2个集体化粪池位置见图。除主管部分未涉及硬化，其他管网分支均需破除（单管线）按施工大样开凿，厚250mm 混凝，有检查井的地方破除不得小于1000mm。排水部分仅接至村屯道路上，从村屯道路至水处理设施排水点仍有一段距离需进行地形勘察后方能完善排水管道设计，建设单位及施工单位在施工村屯排水管道时，需事先核实各个道路上应接入的污水检查井的标高，如与本设计标高有较大差异时，应及时通知设计单位处理。
 - 2)建筑物内污、废水经污水管道汇合后排至化粪池，经化粪池处理后经村屯污水管道收集后排置污水处理设施。本设计总平土路面，以便开挖沟槽。管道敷设完毕后恢复开槽破除的路面硬化。开挖以道路中心线往两边开挖，要确保房屋安全距离勿扰动房屋基础。
 - 3)本工程采用的高程系统所注标高为相对标高±0.00，本工程村屯排水管道的接口位置及标高是依据甲方提供的资料或要求设计的，施工前应复核，与图示无误后方可施工。如出入较大时应及时通知甲方和设计院，调整设计后再施工。

四、管道敷设

- 1、沟槽开挖，场地宽敞，无地下管线建议采用机械挖土为主，以人工挖土为辅当开挖到接近槽底深度时，应随时复核槽底标高，并钉设槽底标桩，避免超挖。如已发生超挖，应以碎石或其它材料夯实，不准用原土回填。如采用机械开挖时，应在设计槽底标高以上保留200mm余量，最后由人工清理。应严格防止扰动槽底原状土。
- 2、沟底垫层的处理应首先采用适当的夯实设备，严格夯实，使垫层的土壤模量 $\geq 7\text{MPa}$ ，密度达到90%以上的相对密度。
- 3、检查沟槽壁有无裂缝及坍塌的危险，检查沟槽底标高是否符合设计要求，建议采用人工下管的方式。管道应铺设在原状土上，否则管道下部应铺设0.15m厚的中砂垫层做基础，做法参见国标96S341/20。
- 4、当施工现场的给排水与其他管道的平面排列及标高相互发生矛盾时，可按现场的实际酌情调整管道的敷设，调整原则为：小管让大管；有压管让无压管；新建管让已建管；临时管让永久性管。施工时的管槽开挖、回填、各种管道的安装、防腐等要求应结合工程的具体情况（如地质状况、开挖深度、管材类型、地下水位等）严格按照国标GB50268-97《给水排水管道工程施工及验收规范》的有关的要求条文执行。排水管道应在沟槽地基、管基质量检验合格后安装，安装时自下游开始，承口朝向施工前进的方向。
- 5、位于车行道或铺砌地面的检查井、阀门井采用重型铸铁井盖及井座，井盖表面与路面齐平；人行道或绿化带采用轻型铸铁井盖及井座，井盖表面比地高面20mm，施工详见图集S143-147及S231-S234。

五、其他

- 1、排水管道冲洗按《建筑给水排水及采暖工程施工质量验收规范》(GB50268-2008)执行。
- 2、图中尺寸除标高和管长以 m 计外，其余尺寸均以 mm 计。
- 3、所有压力管道以管中心计，重力流管道以管内底计。
- 4、所有车行道中的井盖井座采用圆形重型井盖井座(承载力20吨)，其他井盖井座采用矩形轻型井盖井座(承载力10吨)及加装防坠网。

| 会 签 栏 | |
|--|-------------------------------|
| 建筑 ARCH. | 结构 STRUCT. |
| 给排水 PLUMBING | 电气 ELEC. |
| 暖通 HVAC | |
| 备 注 栏 | |
| 1. 本图必须加盖本公司出图章及执业印章方有效； 2. 不得量取图纸尺寸施工。如有任何不祥事宜，及时通知设计单位进行核准； 3. 本图版权属我公司所有，除该工程外对本图的任何用途和复制，须获得我公司的书面许可； 4. 地址：南宁民族大道33-6号 电话：0771-8088859 | |
| 盖 章 栏 | |
| | |
| | |
| 广西中科设计集团有限公司 GUANGXI ZHONGKE DESIGN GROUP CO., LTD 工程设计证书编号：A245021599 建筑工程乙级 市政道路乙级 风景园林乙级 | |
| 签 署 栏 | |
| 审 定 APPROVED BY | 黄 海 |
| 审 核 VERIFIED BY | 梁朝森 |
| 项目负责人 PROJECT DIRECTOR BY | 黄 柳 |
| 专业负责人 DISCIPLINE RESPONSIBLE BY | 吴 彬 |
| 校 对 CHECKED BY | 吴 彬 |
| 设 计 DESIGNED BY | 邱耀桃 |
| 制 图 DRAWN BY | 邱耀桃 |
| 建设单位 CLIENT | 平班镇人民政府 |
| 工程名称 PROJECT | 平班镇平寨村生活污水处理项目 |
| 图纸名称 DRAWING TITLE | 设计总说明 |
| 工程编号 PROJECT No. | 版 次 VERSION A |
| 设计阶段 STATUS | 施工图 DISCIPLINES |
| 图 别 TYPE | 水施 DRAWING NO. |
| 日 期 DATE | 2026.02 比 例 SCALE 1:100 |
| 工程二维码 | |



| 会签栏 | |
|-----|----|
| 建筑 | 结构 |
| 给排水 | 电气 |
| 暖通 | |

备注栏

1. 本图必须加盖本公司出图章及执业印章方有效;
2. 不得量取图纸尺寸施工。如有任何不清晰, 及时通知设计单位进行核准;
3. 本图版权归我公司所有, 除该工程外对本图的任何用途和复制, 须获得我公司的书面许可;
4. 地址: 南宁民族大道23-6号 电话: 0771-8088859

盖章栏

广西中勘设计集团有限公司
GUANGXI ZHANKAN DESIGN GROUP CO., LTD.
工程设计证书编号: A245021599
建筑工程乙级 市政道路乙级 风景园林乙级

2024年12月31日

| 签署栏 | |
|-------|---------|
| 审定 | 黄海 黄海 |
| 审核 | 梁朝森 梁朝森 |
| 项目负责人 | 黄柳 黄柳 |

| | |
|-------|---------|
| 专业负责人 | 吴彬 吴彬 |
| 校对 | 吴彬 吴彬 |
| 设计 | 邱耀桃 邱耀桃 |
| 制图 | 邱耀桃 邱耀桃 |

建设单位: 平班镇人民政府

工程名称: 平班镇平寨村生活污水治理项目

| | |
|-------|------------------|
| 图纸名称 | 总体平面布置图 |
| 工程编号 | 版次 A |
| 设计阶段 | 施工图 专业 给排水 |
| 图别 | 水施 图号 SZ-02 |
| 日期 | 2024.02 比例 1:100 |
| 工程二维码 | |

材料表

| 序号 | 名称 | 规格 | 单位 | 数量 | 备注 |
|----|-------------------|-------|----|--------|--------------|
| 1 | UPVC入户管 | DN110 | 米 | 2400 | 20m/户,共120户 |
| 2 | 双壁波纹管 (HDPE中空缠绕管) | DN200 | 米 | 510 | SN8, ≥8KN/m² |
| 3 | 铸铁管 | DN400 | 米 | 30 | |
| 4 | 双壁波纹管 (HDPE中空缠绕管) | DN400 | 米 | 413 | SN8, ≥8KN/m² |
| 5 | 砖砌圆形污水检查井 | D=700 | 座 | 36 | |
| 6 | 开挖土方 | | m³ | 1798 | |
| 7 | 回填土方 | | m³ | 774 | |
| 8 | 回填碎石垫层 | | m³ | 145 | |
| 9 | 回填砂砾石 | | m³ | 798.85 | |
| 10 | 破除混凝土路面 | | m² | 1453 | |
| 11 | 恢复混凝土路面 | | m² | 1453 | |
| 12 | 集体化粪池 | 30立方 | 座 | 1 | |
| 13 | 集体化粪池 | 16立方 | 座 | 1 | |

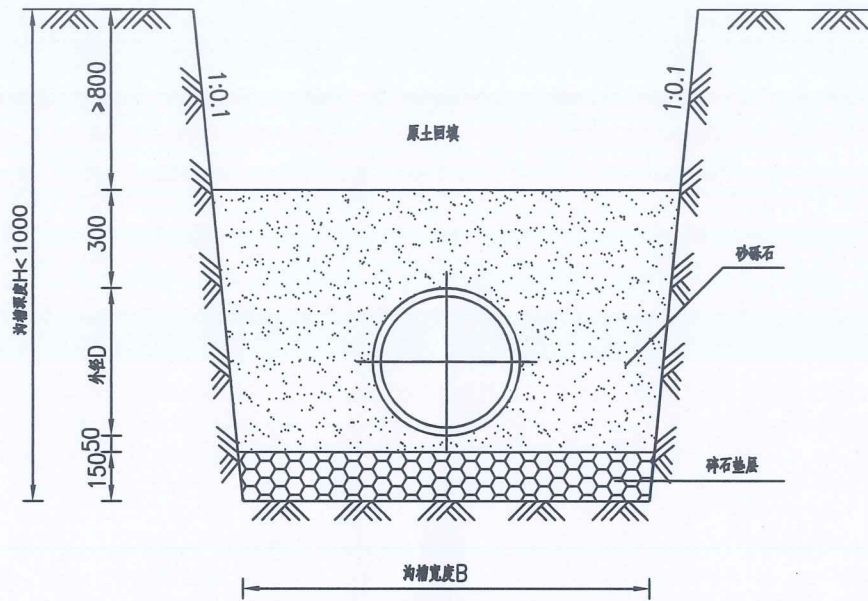
注: 1、本项目排污管到户部分未在总图中表示, 预留工程量详见材料表, 采用DN110 UPVC管接入户, 具体以实际为准。

采用标准图集目录

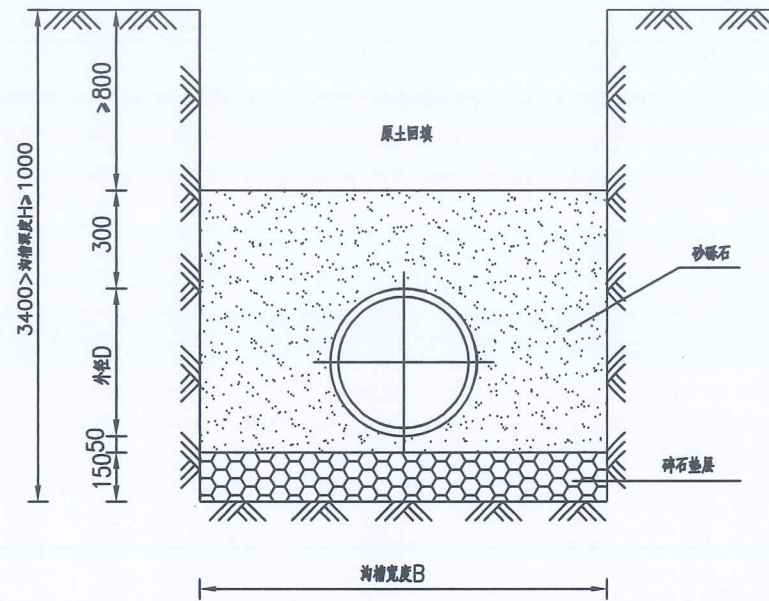
| 序号 | 标准图集编号 | 标准图集名称 | 页次 | 备注 |
|----|----------|--------------|----|----|
| 1 | 10S406 | 建筑排水塑料管道安装 | 全册 | 自购 |
| 2 | 11S405 | 建筑给水塑料管道安装 | 全册 | 自购 |
| 3 | 08S523 | 建筑小区塑料排水检查井 | 全册 | 自购 |
| 4 | S501-1~2 | 单层井盖、双层井盖及踏步 | 全册 | 自购 |
| 5 | 02S701 | 砖砌化粪池 | 全册 | 自购 |
| 6 | 14SS706 | 玻璃钢化粪池选用与埋设 | 全册 | 自购 |

图例 (未尽处详《建筑给水排水制图标准》GB/T50106-2010)





管道放坡式基础图



无放坡管道基础图

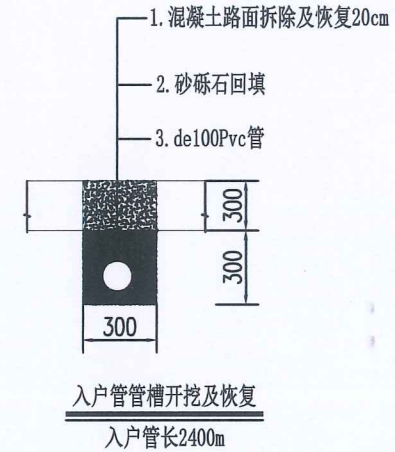
污水管沟槽开挖断面 1:50

基础尺寸表 (mm)

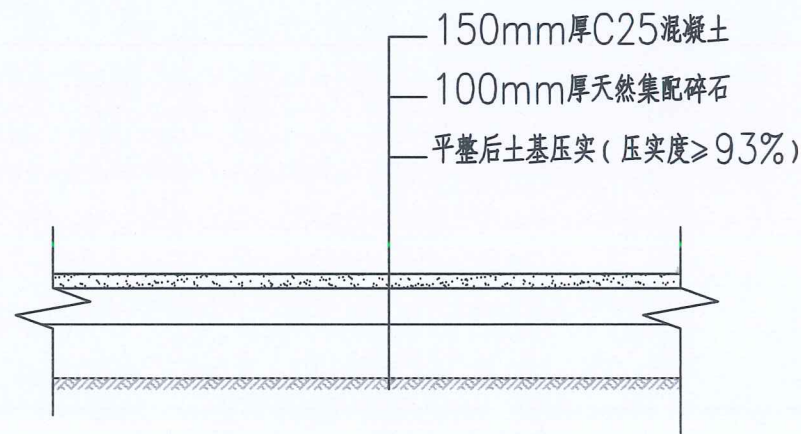
| 管道规格 | DN150 | DN250 | DN350 | DN450 | DN550 | DN750 |
|-------|-------|-------|-------|-------|-------|-------|
| 管道外径D | 200 | 300 | 400 | 500 | 600 | 800 |
| 沟槽宽度 | B | 800 | 1000 | 1200 | 1400 | 1800 |

说明:

1. 本图尺寸单位均以毫米计。
2. 管槽开挖时应注意边坡稳定，施工中注意采取措施及时排除基槽积水，严禁基槽长期泡水。
3. 开挖施工及排水工程中应注意保持土壤的原状结构，避免扰动或超挖基底，应做到基槽以开挖立即进行管基施工，不得使基底暴露过久。基底设计标高30cm厚，不得提前挖除，应在管基施工的同时方可挖除。万一基底土壤已扰动或超挖，必须给予夯填碎石并找平。
4. 基槽边1m内不得堆土，同时堆土高度不得超过1.5m。
5. 管道基础中碎石的粒径为20~38mm，砾石的粒径≤40mm。基础中下部为砂石或砾石垫层，厚15cm；上部为中砂垫层，厚5cm。
6. 本图仅为参考施工方案，施工单位可根据实际情况合理确定经济实用的方案。



入户管管槽开挖及恢复
入户管长2400m



硬化地面恢复做法

会签栏

| | | |
|-----------------|---------------|--|
| 建筑 ARCHT. | 结构 STRUCT. | |
| 给排水 PLUMBING | 电气 ELEC. | |
| 暖通 HVAC | | |

备注栏

1. 本图必须加盖本公司出图章及执业印章方有效；
2. 不得量取图纸尺寸施工，如有任何不事宜，及时通知设计单位进行核准；
3. 本图版权属我公司所有，除该工程外对本图的任何用途和复制，须获得我公司的书面许可；
4. 地址：南宁民族大道83-6号 电话：0771-8088899

盖章栏



广西中设计集团有限公司
GUANGXI ZHONGKE DESIGN GROUP CO., LTD
工程设计证书编号：A245021599
建筑工程乙级 市政道路乙级 风景园林乙级

签署栏

| | | |
|------------------------------------|-----|-----|
| 审定 APPROVED BY | 黄海 | 黄海 |
| 审核 VERIFIED BY | 梁朝森 | 梁朝森 |
| 项目负责人 PROJECT DIRECTOR BY | 黄柳 | 黄柳 |
| 专业负责人 DISCIPLINE RESPONSIBLE BY | 吴彬 | 吴彬 |
| 校对 CHECKED BY | 吴彬 | 吴彬 |
| 设计 DESIGNED BY | 邱耀桃 | 邱耀桃 |
| 制图 DRAWN BY | 邱耀桃 | 邱耀桃 |

建设单位
CLIENT 平班镇人民政府

工程名称
PROJECT 平班镇平寨村生活污水治理项目

图纸名称
DRAWING TITLE 污水管沟槽开挖回填大样图

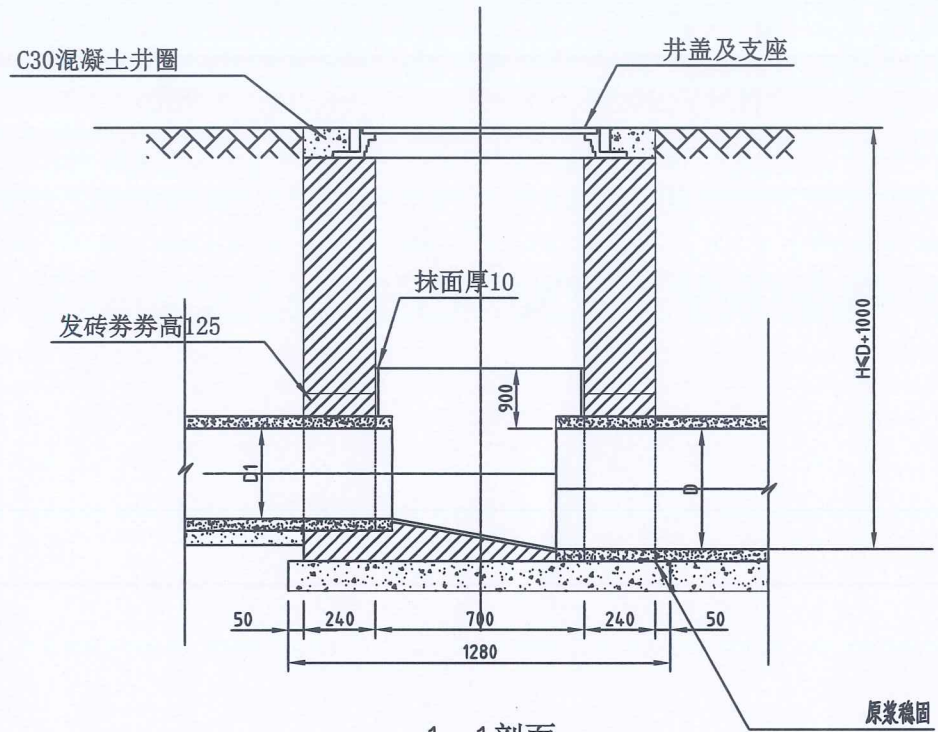
工程编号
PROJECT No. 版次
VERSION A

设计阶段
STATUS 施工图 专业
DISCIPLINES 给排水

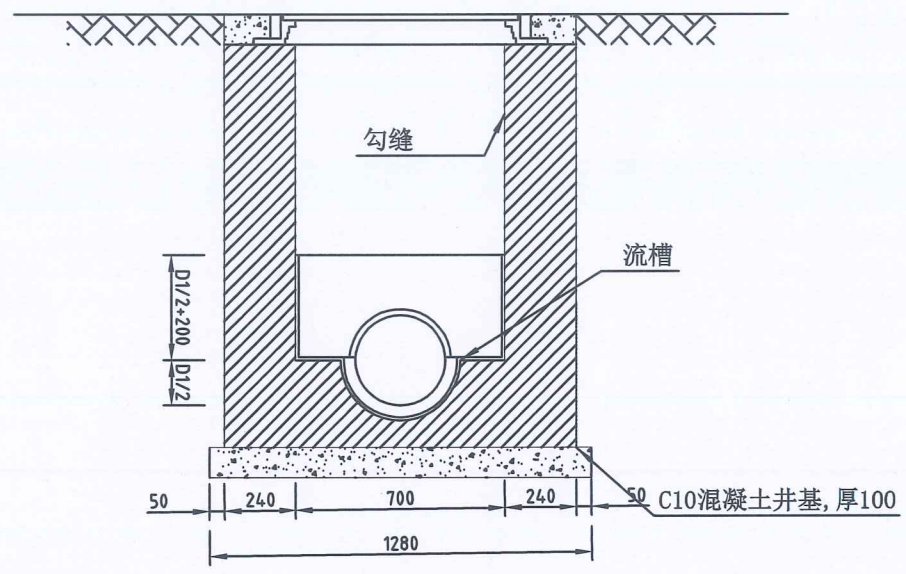
图别
TYPE 水施 图号
DRAWING NO. SZ-03

日期
DATE 2026.02 比例
SCALE 1:100

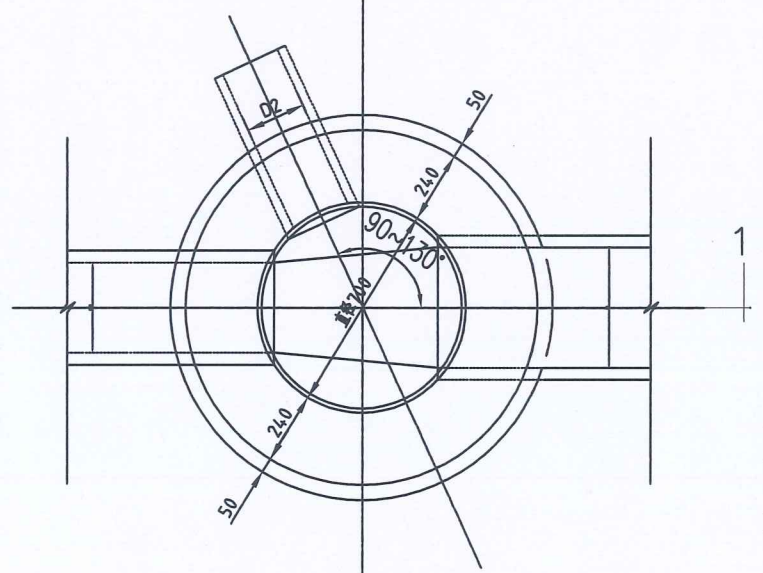
工程二维码



1-1剖面



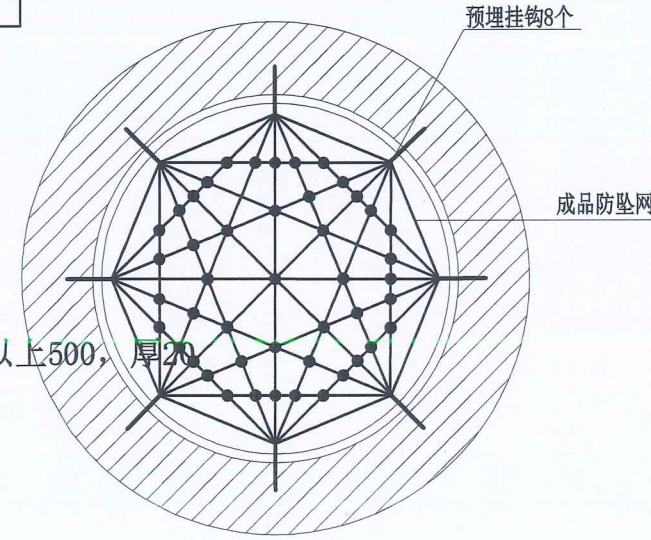
2-2剖面



平面图

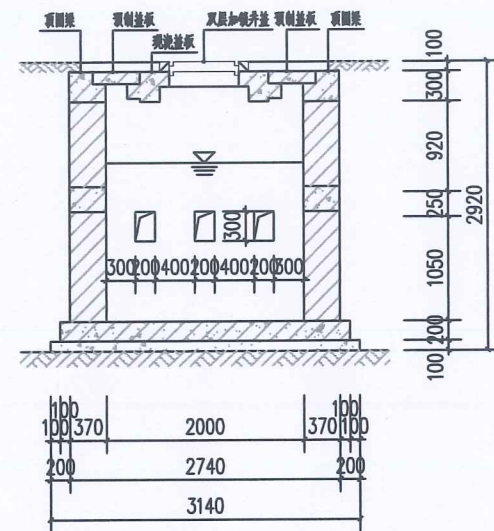
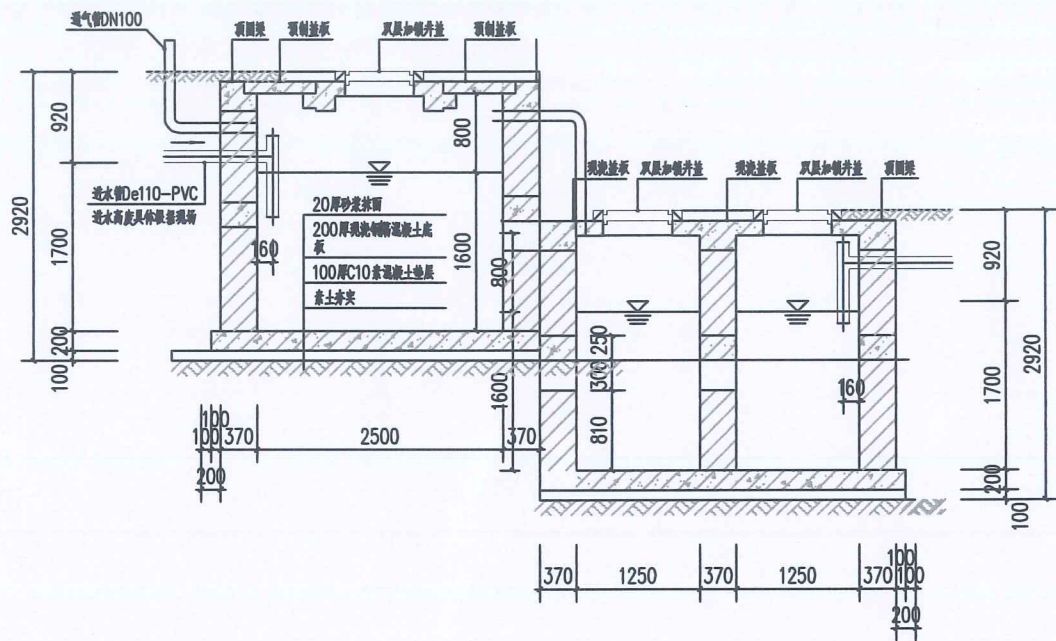
| 管径D | 砖砌体 (m ³) | | C10混凝土 (m ³) | 砂浆抹面 (m ²) |
|-----|-----------------------|------|--------------------------|------------------------|
| | 流槽 | 井筒/m | | |
| 200 | 0.04 | 0.71 | 0.13 | 1.40 |
| 300 | 0.05 | 0.71 | 0.13 | 1.47 |
| 400 | 0.06 | 0.71 | 0.13 | 1.58 |

- 说明:
- 1、单位: 毫米
 - 2、井墙用M7.5水泥砂浆MU10砖
 - 3、抹面、勾缝、座浆均用1:2防水水泥砂浆
 - 4、遇地下水时, 井外墙用1:2防水水泥砂浆抹面至地下水位以上500, 厚20
 - 5、接入支管超挖部分用级配砂石、混凝土或砖砌填实

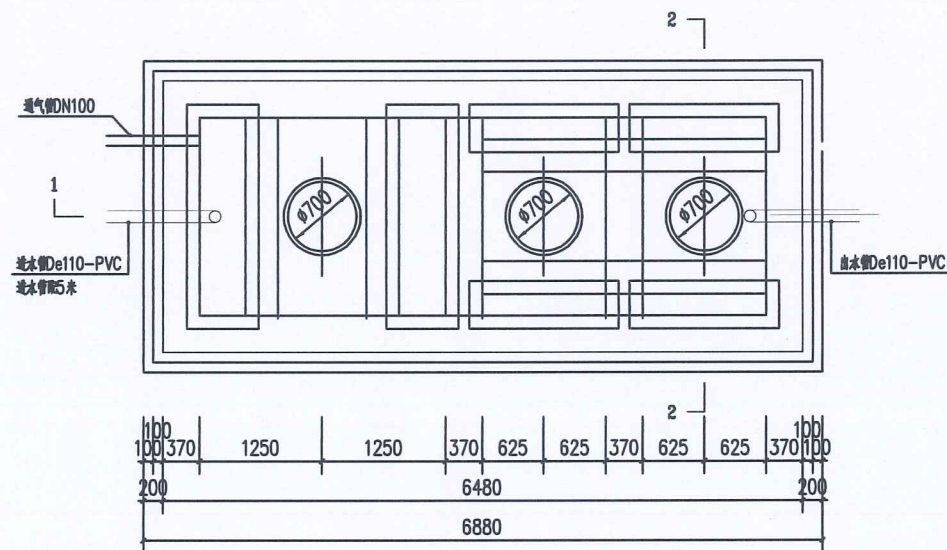


井筒管网安装平面图

| 会签栏 | |
|---|----------------------------|
| 建筑 ARCHIT. | 结构 STRUCT. |
| 给排水 PLUMBING | 电气 ELEC. |
| 暖通 HVAC | |
| 备注栏 | |
| 1. 本图必须加盖本公司出图章及执业印章方有效; 2. 不得量取图纸尺寸施工。如有任何不祥事宜, 及时通知设计单位进行核准; 3. 本图版权属我公司所有, 除该工程外对本图的任何用途和复制, 须获得我公司的书面许可; 4. 地址: 南宁民族大道83-6号 电话: 0771-8088859 | |
| 盖章栏 | |
| (未盖出图专用章本图无效) | |
| | |
| | |
| 广西中科设计集团有限公司 GUANGXI ZHONGKE DESIGN GROUP CO., LTD 工程设计证书编号: A245021599 建筑工程乙级 市政道路乙级 风景园林乙级 | |
| 签署栏 | |
| 审定 APPROVED BY | 黄海 黄海 |
| 审核 VERIFIED BY | 梁朝森 梁朝森 |
| 项目负责人 PROJECT DIRECTOR BY | 黄柳 黄柳 |
| 专业负责人 DISCIPLINE RESPONSIBLE BY | 吴彬 吴彬 |
| 校对 CHECKED BY | 吴彬 吴彬 |
| 设计 DESIGNED BY | 邱耀桃 邱耀桃 |
| 制图 DRAWN BY | 邱耀桃 邱耀桃 |
| 建设单位 CLIENT | 平班镇人民政府 |
| 工程名称 PROJECT | 平班镇平寨村生活污水处理项目 |
| 图纸名称 DRAWING TITLE | 检查井大样图 |
| 工程编号 PROJECT No. | 版次 VERSION A |
| 设计阶段 STATES | 施工图 专业 DISCIPLINES 给排水 |
| 图别 TYPE | 水施 图号 DRAWING No. SZ-04 |
| 日期 DATE | 2026.02 比例 SCALE 1:100 |
| 工程二维码 | |



2-2
1:50



砖砌化粪池平面图
1:50

说明:

- 1、化粪池有效容积16立方，污水停留时间24小时，污泥清掏周期360天。
- 2、化粪池尺寸参照02S701中型号Z6-16化粪池进行设计，化粪池接无地下水，无覆土，顶面不过汽车设计。
- 3、化粪池圈梁型号详02S701-85页，现浇钢筋混凝土底板详02S701-100页。
- 4、化粪池中部圈梁配筋详02S701-93页。
- 5、化粪池顶部圈梁配筋详02S701-88页，盖板平面布置图详02S701-98页。
- 6、两道内隔墙留洞均相同。
- 7、通风管采用直径DN100的钢管。
- 8、化粪池设计不详处参照图集02S702。

会签栏

| | |
|-----------------|---------------|
| 建筑 ARCHIT. | 结构 STRUCT. |
| 给排水 PLUMBING | 电气 ELEC. |
| 暖通 HVAC | |

备注栏

1. 本图必须加盖本公司出图章及执业印章方有效;
2. 不得量取图纸尺寸施工。如有任何不祥事宜,及时通知设计单位进行核准;
3. 本图版权归属我公司所有,除该工程外对本图的任何用途和复制,须获得我公司的书面许可;
4. 地址:南宁民族大道83-6号 电话:0771-8088899

盖章栏



广西中科设计集团有限公司
GUANGXI ZHONGKE DESIGN GROUP CO., LTD
工程设计证书编号: A245021599
建筑工程乙级 市政道路乙级 风景园林乙级

签署栏

| | | |
|------------------------------------|-----|-----|
| 审定 APPROVED BY | 黄海 | 黄海 |
| 审核 VERIFIED BY | 梁朝森 | 梁朝森 |
| 项目负责人 PROJECT DIRECTOR BY | 黄柳 | 黄柳 |
| 专业负责人 DISCIPLINE RESPONSIBLE BY | 吴彬 | 吴彬 |
| 校对 CHECKED BY | 吴彬 | 吴彬 |
| 设计 DESIGNED BY | 邱耀桃 | 邱耀桃 |
| 制图 DRAWN BY | 邱耀桃 | 邱耀桃 |

建设单位
CLIENT

平班镇人民政府

工程名称
PROJECT

平班镇平寨村生活污水治理项目

图纸名称
DRAWING TITLE

化粪池(16立方)大样图

工程编号
PROJECT No.

版次
VERSION

A

设计阶段
STATUS

施工图
DISCIPLINES

专业
SPECIALTY

给排水

图别
TYPE

水施
DRAWING No.

图号
DRAWING No.

SZ-05

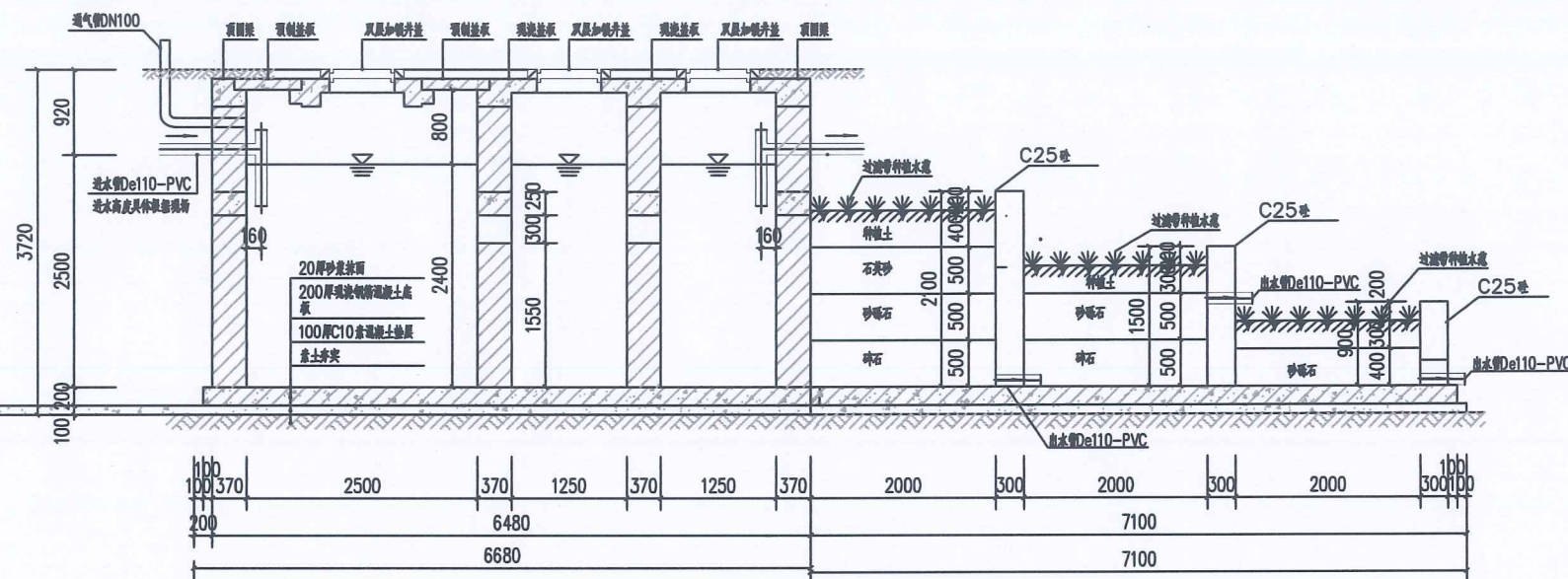
日期
DATE

2026.02

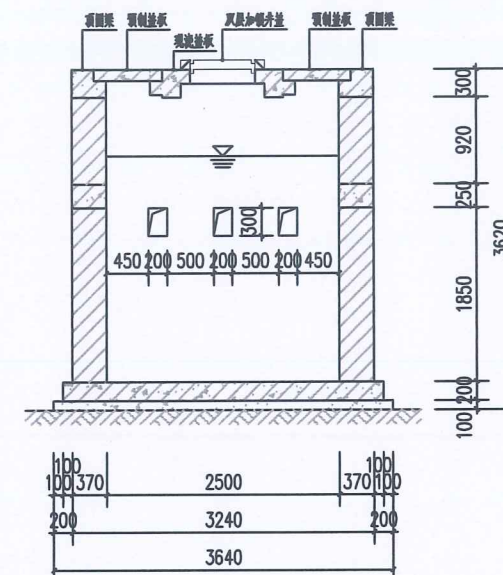
比例
SCALE

1:100

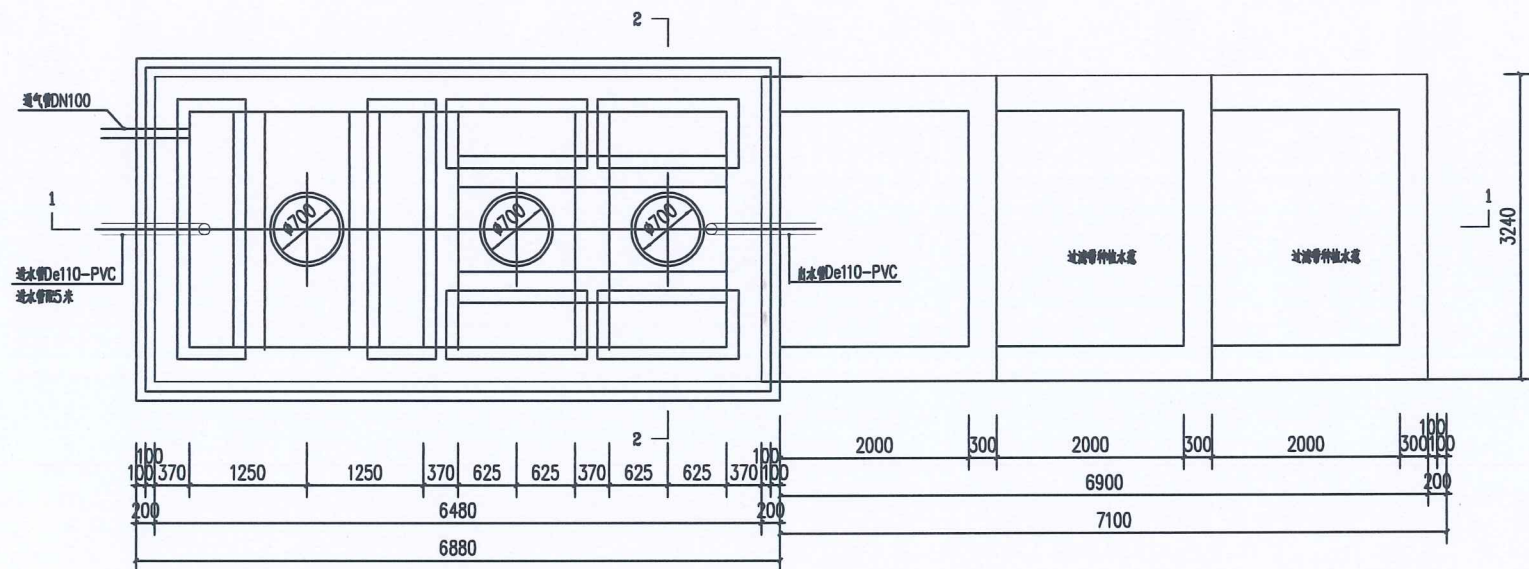
工程二维码



1-1
1:50



2-2
1:50



砖砌化粪池平面图
1:50

说明:

- 1、化粪池有效容积30立方，污水停留时间24小时，污泥清掏周期360天。
- 2、化粪池尺寸参照02S701中型号Z9-30化粪池进行设计，化粪池无地下水，无覆土，顶面不过汽车设计。
- 3、化粪池圈梁型号详02S701-85页，现浇钢筋混凝土底板详02S701-100页。
- 4、化粪池中部圈梁配筋详02S701-93页。
- 5、化粪池顶部圈梁配筋详02S701-88页，盖板平面布置图详02S701-98页。
- 6、两道内隔墙留洞均相同。
- 7、通风管采用直径DN100的钢管。
- 8、化粪池设计不详处参照图集02S702。

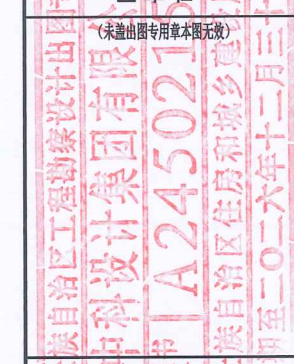
会签栏

| | |
|-----------------|---------------|
| 建筑 ARCHT. | 结构 STRUCT. |
| 给排水 PLUMBING | 电气 ELEC. |
| 暖通 HVAC | |

备注栏

1. 本图必须加盖本公司出图章及执业印章方有效;
2. 不得量取图纸尺寸施工。如有任何不事宜,及时通知设计单位进行核准;
3. 本图版权归我公司所有,除该工程外对本图的任何用途和复制,须获得我公司的书面许可;
4. 地址:南宁民族大道83-6号 电话:0771-0888859

盖章栏



广西中科设计集团有限公司
GUANGXI ZHONGKE DESIGN GROUP CO., LTD
工程设计证书编号: A245021599
建筑工程乙级 市政道路乙级 风景园林乙级

签署栏

| | | |
|------------------------------------|-----|-----|
| 审定 APPROVED BY | 黄海 | 黄洽 |
| 审核 VERIFIED BY | 梁朝森 | 梁朝森 |
| 项目负责人 PROJECT DIRECTOR BY | 黄柳 | 黄柳 |
| 专业负责人 DISCIPLINE RESPONSIBLE BY | 吴彬 | 吴彬 |
| 校对 CHECKED BY | 吴彬 | 吴彬 |
| 设计 DESIGNED BY | 邱耀桃 | 邱耀桃 |
| 制图 DRAWN BY | 邱耀桃 | 邱耀桃 |

建设单位
CLIENT

工程名称
PROJECT

图纸名称
DRAWING TITLE

工程编号
PROJECT NO.

设计阶段
STATUS

图别
TYPE

日期
DATE

工程二维码

版次
VERSION

专业
DISCIPLINES

图号
DRAWING NO.

比例
SCALE