

西乡塘区坛洛镇三景村特色水果产业道路硬化工程
(以工代赈)

施 工 图

(总长: 2.142 km)

广西华壹建筑设计有限公司

2026年03月

工程名称：西乡塘区坛洛镇三景村特色水果产业道路硬化工程
(以工代赈)

设计阶段：一阶段施工图

项目负责人： 李

专业负责人： 钟鸣

审 核： 徐琦

设 计： 钟鸣

广西华壹建筑设计有限公司

建筑行业（建筑工程）专业甲级；市政行业（给水工程、排水工程、道路工程、桥梁工程）专业乙级，

公路行业公路乙级 A245016761

2026年03月



统一社会信用代码
91450107MA5LAN8M3U (6-1)

营业执照

(副本)

名称 广西华壹建筑设计有限公司

注册资本 壹仟万圆整

类型 有限责任公司(自然人投资或控股)

成立日期 2017年08月08日

法定代表人 周国文

营业期限 长期

经营范围

许可项目：建设工程设计；国土空间规划编制；人防工程设计；建筑智能化系统设计（依法须经批准的项目，经相关部门批准后方可开展经营活动，具体经营项目以相关部门批准文件或许可证件为准）
一般项目：工程管理服务；工程造价咨询业务；环保咨询服务；水利相关咨询服务；工程管理服务；工业工程设计服务；工程技术服务（规划管理、勘察、设计、监理除外）；建筑信息模型技术开发、技术咨询、技术服务（除依法须经批准的项目外，凭营业执照依法自主开展经营活动）

住所 中国（广西）自由贸易试验区南宁片区平乐大道15号五象绿地中心2号楼十六层



登记机关

2022 03 02
年 月 日

市场主体应当于每年1月1日至6月30日通过
国家企业信用信息公示系统报送公示年度报告

http://www.gsxt.gov.cn

国家企业信用信息公示系统网址：

国家市场监督管理总局监制



工程设计资质证书

企业名称：广西华壹建筑设计有限公司

详细地址：中国（广西）自由贸易试验区南宁片区平乐大道15号五象绿地中心2号楼十六层

统一社会信用代码：91450107MA5LAN8M3U
(或营业执照注册号) 法定代表人：周国文

技术负责人：霍萍 职称：高级工程师

注册资本：1000万元 经济性质：有限责任公司(自然人投资或控股)

证书编号：A245016761 有效期至：2028年10月30日

资质类别及等级：

工程设计建筑行业建筑工程甲级
工程设计市政行业给水工程乙级
工程设计市政行业排水工程乙级
工程设计市政行业道路工程乙级
工程设计市政行业桥梁工程乙级
工程设计风景园林工程设计专项乙级
工程设计公路行业公路丙级

发证机关：广西壮族自治区住房和城乡建设厅

2024年12月27日



第一篇

总体设计

第一篇 说明书

一、扼要说明任务依据及测设经过

1.1 任务依据

西乡塘区坛洛镇三景村特色水果产业道路硬化工程（以工代赈）是由本公司承担本项目勘测设计任务，主要依据有以下有关文件：

- (1) 交通部颁《小交通量农村公路工程技术标准》（JTG 2111—2019）；
- (2) 交通部颁布的有关技术标准、规范、规程等；
- (3) 广西壮族自治区现行有关技术规定及有关会议纪要、规定、审图意见。

二、技术标准

本路段按照交通部颁发的《公路工程技术标准》（JTG B01-2014）规定四级公路标准，并参照《小交通量农村公路工程技术标准》（JTG 2111—2019），采用的主要技术指标如下：

设计速度：15km/h；

路基宽度：4.5m

路面宽度：3.5m；路肩宽 2×0.5m

路面类型：C30 水泥混凝土路面；

设计荷载：公路-II级；

设计洪水频率：涵洞及小型排水构筑物 1/15；

地震基本震度：6度。

三、路线起讫点、全长、道路现状、沿线构筑物及工程概况

1#线路桩号 K0+000~K0+347；2#线路桩号 K0+000~K0+197；3#线路桩号 K0+000~K0+170；4#线路桩号 K0+000~K0+545；5#线路桩号 K0+000~K0+520；6#线路桩号 K0+000~K0+363，路线全长 2.142km。

本项目主要特点是对原旧路面进行道路硬化，路线平纵面指标尽可能维持原有的技术标准，在设计时对路线平面、纵断面、超高等不进行大改造，施工时应与旧路保持一致，并满足相关规范要求。

四、上级批文执行情况

本项目的建设程序执行国家关于基本建设程序的规定。路线走向、利用旧路、硬化路面、完善交通安全设施，全部按照农村公路的技术标准及建设程序执行。

本项目主要特点是对原旧路面进行道路硬化，路线平纵面指标维持原有的技术标准，在设计时对路线平面、纵断面、超高等不进行改造，施工时应与旧路保持一致，并满足相关规范要求。

五、沿线地形、地质、地震、气候、水文等自然地理特征及其与公路建设的关系

5.1 地形地貌

南宁市西乡塘区地形是以邕江广大河谷为中心的盆地形态，拟建项目属南宁盆地内，盆地的中部，即左、右江汇口处，南北两边丘陵靠近河岸，形成一天然的界线，把长形河谷、盆地分割成两个小盆地，一是以南宁市区为中心的邕江河谷盆地；二是以坛洛镇为中心的侵蚀—溶蚀盆地，地形坡度平缓，无明显的自然陡坎。平地高程 52~86 米（黄海基面，下同），山丘、石山高程 100~300 米，土地肥沃。

项目沿线内主要为平地、石山、土丘，岩土层为人工堆积层(Q4m1)素填土、第四系上更新统望高组上段(Q3w2a1)黏土、粉土和圆砾，下伏基岩为古近系渐新统北湖组(E3b)泥岩、粉砂岩；岩土层地质良好，无软弱下卧层，未存在不良的地质构造。

5.2 气候

南宁市西乡塘区位于北回归线南侧，属湿润的亚热带季风气候，阳光充足，雨量充沛，霜少无雪，气候温和，夏长冬短，年平均气温在 21.6 度左右。冬季最冷的 1 月平均 12.8 摄氏度，夏季最热的 7、8 月平均 28.2 摄氏度。年均降雨量达 1304.2 毫米，平均相对湿度为 79%，主要气候特点是炎热潮湿。

5.3 水文

南宁市主要河流均属珠江流域西江水系，较大的河流有邕江、右江、左江、红水河、武鸣河、八尺江等；沿线基本为地面水及地表水，路基及桥涵均满足洪水标高的要求。

该项目为旧路改建，原有公路设计水位满足使用。路基稳定，结构物基本能利用，无特殊不良的地质。

路线所穿越的地形、地质适合公路桥涵结构物的建设。

六、沿线筑路材料、水、电等建设条件及与公路建设的关系

6.1 沿线筑路材料

砂、石、水泥拟由南宁市购买。

6.2 水

沿线工程用水可与沿线附近村落村民协商取水。

6.3 电

公路沿线附近有农用高压线，与有关部门协商即可使用。

七、与周围环境和自然景观相协调情况

本项目均为旧路改建。因此，本项目建设对周边环境无任何永久性影响。将来营运后，汽车噪音、废气对周边环境带来一定的污染。

八、新技术、新材料、新设备、新工艺的采用等情况

本项目主要结构为水泥混凝土路面。路面结构推广使用广西农村公路典型水泥混凝土路面结构，技术成熟，工艺简单。

路线、路基、涵洞均采用道路 CAD、专用软件进行辅助设计。全部设计文件采用计算机绘图，激光打印机出图，保证了图表的整洁、美观。CAD 技术在本项目中的大量应用，显著地提高了设计质量，加快了设计进度，使得本项目达到方案合理，投资节省的目的。

九、施工交通安全组织

1、各种安全设施及其作用以及具体部署位置

在施工期间采用全幅施工方案，应留出施工便道或者其他通道通车，确保在施工区域范围内采用水马、路锥进行维护，从而形成一个封闭的施工区域，并在内侧围栏的起点堆放砂袋以防止社会车辆因误入施工区域时起到缓冲作用。

①预告标志

为了预防车辆因不明前方为施工区域而造成车辆大量拥堵或者车辆冲入施工区域而产生安全隐患。在施工区域的前方设置大量的警示牌（提醒前方施工标志、改道标志等），在施工区域的外沿，用水马（贴反光膜）隔离带和警示锥将施工现场围起来，从而营造一个相对独立和封闭的施工区域。在内侧摆放砂袋和反光圆锥筒以起到警示作用，防止车辆由于意外冲入施工区域而伤害施工人员和损坏施工机械。

在施工点两端各 2km、1km、500m 位置的道路路肩面对前进方向，分别安全固定和摆放式“前方施工 2km”、“前方施工 1km”、“前方施工 500m”反光标志牌；在施工点两端各 300m 位置的道路外侧面对前进方向放置“前方施工，车辆慢行”等反光标志牌。

②夜间灯光警示

为了保证夜间行车安全，施工段应布设施工警示灯，布设间距满足相关安全施

工规范要求。

安全设施摆放要求

①路锥水马交通标志布置要求：施工区域内用路锥水马（两个方向）交通标志布置控制区、布设间距 10 米~20 米。

②施工区的设置要求，固定设置警告区域各类施工、灯光照明系统和爆闪灯，然后从上游向下游方向依次放置锥形交通标志、落地式封道指示灯、警示频闪灯以及水马围栏。

③施工完毕后的撤离要求，必须首先撤离施工作业的所有机械、材料、然后从下游向上游方向的顺序及先放后收的原则组织撤离。

④如有条件，利用施工范围外最近安全在公路上的电子屏告示前方施工，车辆慢行标志牌。

作业人员安全要求

本工程地处农村产业地、村庄等处，存在多种威胁因素，施工环境恶劣。为此确保人的安全与健康，控制人的不安全行为和物的不安全状态，是施工现场安全、健康、文明施工管理的重点，也是预防与避免伤害事故，保证施工处于最佳状态的根本环节。

①开工前，施工单位对该现场人员进行安全教育、安全交底和技术培训。

②施工进出场，必须由现场负责人指挥，操作人员在封道和撤除过程中应保持高度警惕，特别要加强自我保护意识。

③项目部配备专职交通协管人员，用于平时安全设施维护工作和施工期间交通指导和疏导工作，同时，交通协管人员还负责在施工活动中，与技术员一起监督和保证施工人员和施工车辆只能在施工区域内活动。

④封道完毕后，作业人员方可进入施工作业区域作业，施工结束时，作业人员

撤退后才能撤除封道设施。

⑤施工期间，作业人员不得随意变更和扩大控制区域，不得走出安全保护区，不得就任何施工机具和材料放置于安全保护区外。

⑥现场施工人员必须穿着带有反光标志功能的工作套装，佩戴安全帽，对颜色和反光标志陈旧的工作套装及时更换。

⑦手持电动工具的使用必须通过漏电保护装置，氧气瓶与乙炔瓶间距应在 5 米以上，与明火距离大于 10 米。每天完工后清扫场地，专人负责切断电源，关闭气阀等检查工作。

⑧特殊工种人员必须持证上岗。

⑨遇到雾、暴雨等特殊气候，应停止常规作业，做好人料机及安全设施的保护工作。

⑩交通管理部门有特殊要求的，则按交通管理部门要求执行。

未尽事宜，请按国家相关资料标准及规范执行。



 广西华壹建筑设计有限公司 guangxi huayuan architecture design co., ltd. 工程设计资质证书编号 A245016761、城乡规划编制资质证书编号 桂自资规乙字25450062 <small>建筑行业(建筑工程)甲级、市政行业(给排水工程、给水工程、排水工程、道路工程)专业乙级、公路行业公路乙级、工程咨询、城乡规划编制乙级</small>	工程名称	西乡塘区坛洛镇三景村特色水果产业道路硬化工程(以工代赈)			图名	总体平面布置图		比例		阶段		专业	公路	日期	
	设计		校对		审核		审定		专业负责		项目负责人		版次		工程编号

主要经济技术指标表

塘区坛洛镇三景村特色水果产业道路硬化工程（以工代赈）

S1-3

第 1 页 共 1 页

序号	指标名称	单 位	数 量	备 注
1	2	3	4	5
	一、基本指标			
	公路等级	级	四级公路	
	计算行车速度			
		Km/h	20	
		Km/h		
	交通量	辆/昼夜		远景交通量
	占用土地	亩		
	拆迁建筑物	m ²		
	概算总额	万元		
	平均每公里造价	万元		
	二、路线			
	路线总长	Km	2.142	
	路线增长系数		1.218	
	平均每公里交点个数			
		个	29.358	
		个		
	平曲线最小半径	m	32.000	
		m/个	1	

编制：钟鸣明

序号	指标名称	单 位	数 量	备 注
1	2	3	4	5
		m/个		
	回头曲线	个		
	回头曲线最小半径	m		
	平曲线占线路总长	m	215.282	
		%	39.501	
		%		
	直线最大长度			
		m	38.717	
		m		
	最大纵坡	%	2.500	
		m/处	1	
		m/处		
	最短坡长			
		m	50.000	
		m		
	竖曲线占路线总长	m	124.336	
		%	22.814	
		%		
	平均每公里纵坡变坡次数			
		次	7.339	
		次		
	竖曲线最小半径			
	凸型	m/个	1980.000/1	
		m/个		
	凹型	m/个	1500.000/1	

审核：徐瑜

第二篇

踏 线

其他未尽事宜，请遵照国家相关施工规范进行。

第二篇 路线说明

一、上级批文执行情况

- 1、本项目的建设程序执行国家关于基本建设程序的规定。
- 2、按照地方政府相关部门的要求执行。

二、路线平面、纵断面设计说明

路线布设主要依据《公路工程技术标准》（JTG B01—2014）、《公路路线设计规范》（JTG D20-2017）、《小交通量农村公路工程技术标准》（JTG2111-2019）有关技术指标和规定进行。全线充分利用旧路，设计速度采用 15km/h。

1#路线桩号 K0+000~K0+347；2#路线桩号 K0+000~K0+197；3#路线桩号 K0+000~K0+170；4#路线桩号 K0+000~K0+545；5#路线桩号 K0+000~K0+520；6#路线桩号 K0+000~K0+363，路线全长 2.142km。

本项目主要特点是对原旧路面进行道路硬化，路线平纵面指标尽可能维持原有的技术标准，在设计时对路线平面、纵断面、超高等不进行大改造，施工时应与旧路保持一致，并满足相关规范要求。

三、施工注意事项

1. 开工前，应对导线点和水准点进行检测，并进行导线点和水准点加密，加密点需计算并满足精度要求后方可使用。对有碍施工的控制点，施工前应移出施工范围外，并与原控制点闭合，满足精度要求。
2. 对影响现有公路水利灌溉的工程，施工时应合理安排，尽量减少对地方交通和农田灌溉的干扰。

交通安全设施

一、设计依据

主要依据有以下有关文件：

- 1、交通部颁布的有关技术标准、规范、规程等；
- 2、广西壮族自治区现行有关技术规定。
- 3、国标《道路交通标志和标线》（GB5768-2017）
- 4、交通部《公路交通安全设施设计细则》（JTG/T D81-2017）
- 5、《公路交通安全设施施工技术规范》（JTGF31-2017）
- 6、《公路交通标志和标线设置规范》（JTGB82-2009）
- 7、《公路路线设计规范》（JTG D20—2017）
- 8、《公路项目安全性评价指南》（JTG B05—2015）
- 9、《道路交通标志板及支撑件》（GB/T 23827-2009）

一、交通标志

1.1 设计原则

- 1、以向完全不熟悉路段及周围路网体系的使用者提供正确、及时的信息，确保交通通畅和行车安全为设计目的，使驾驶员准确确定自己所在的位置、找到正确的目的地。
- 2、交通标志应能加强驾驶员安全行车的意识。
- 3、标志信息以《公路交通标志和标线设置规范》（JTG D82-2009）为基础，根据本路的实际需要，吸取国内已建公路上采用的各类交通标志的实用经验，尽量做到各类标志的设置系统、连续、均衡，诱导、控制车辆，使车辆在车道内安全行驶。

- 4、在道口前适当位置设注意行人标志。
- 5、穿越街道村庄、学校路口段，设置村庄、注意儿童和限速标志。
- 6、在视距不良的急弯路段，设置急弯、连续转弯警告标志。
- 7、在平面交叉路口附近设置道口标志。
- 8、为使全线交通标志美观、整齐，全线交通标志尺寸按设计速度为 15km/h 进行设计。

1. 2 分类

1、警告标志：警告车辆、行人注意危险地点的标志。本路段在急弯、连续陡坡、平面交叉、村庄、街道、学校设置相应的标志。

2、禁令标志：限制速度标志、限制轴重标志。

3、指路标志：交叉路口标志、分界标志。

4、指示标志：指示车辆、行人交通行为的标志。

1. 3 材料要求

1、标志立柱：本项目钢管立柱采用 $\phi 89 \times 4.0$ mm 镀锌钢管焊接，并应符合《结构钢技术条件》（GB700-2006）规范要求。

2、标志板、滑动槽钢：圆形、三角形标志板采用铝合金板制作，板厚 3mm，滑动槽钢采用 LC4 铝合金型材，并符合《铝及铝合金轧制板材》（GB/T800-1997）规定。

3、高强螺栓：法兰连接螺栓（包括相应的螺母、垫圈）应符合《钢结构用高强度大六角头螺栓、大六角螺栓、垫圈技术条件》（GBT1231-2006）的规定，材料采用 Q235 钢。地脚螺栓材料采用 Q235 钢，螺母、垫圈材料采用 45 号钢。

4、水泥混凝土基础材料：混凝土标号采用 C25，并符合现行《公路交通安全设施施工技术规范》（JTGF31-2017）的有关规定。

5、反光标志膜：采用四类反光膜，其回归反射光度值（最小值）、反光膜颜色

的角点坐标和标志色泽耐用期应满足交通部《公路交通标志版》（JT/T279-2016）及《公路交通标志反光膜》（GB/T18833-2012）的要求。

6、标志板的制作：交通标志的形状、图案、颜色与字体均应严格按照《公路交通标志和标线设置规范》（JTG D82-2009）的标准或规定执行，标志的汉字、字母、数字等采用交通标志专用字体，标志板与滑动槽钢的连接在保证连接强度与标志版面平整的条件下，可采用铰接或点焊。

二、施工注意事项

1、单柱式标志的安装角度应与道路中心线垂直或前倾 $0^\circ \sim 10^\circ$ 。

2、标志立柱应焊接柱帽，柱帽采用钢板冲压成型。

3、标志板在运输、吊装过程中应小心操作，避免刮坏面板、反光膜，对于在运输和安装过程中造成的损伤，应及时采取补救措施。

4、标志支撑结构和紧固件应按规定进行热浸镀锌防腐处理，支撑结构镀锌量为 $600\text{g}/\text{m}^2$ ，紧固件镀锌量为 $350\text{g}/\text{m}^2$ 。铝合金板、铝合金挤压型材与钢材接触的部位，应进行防锈处理。

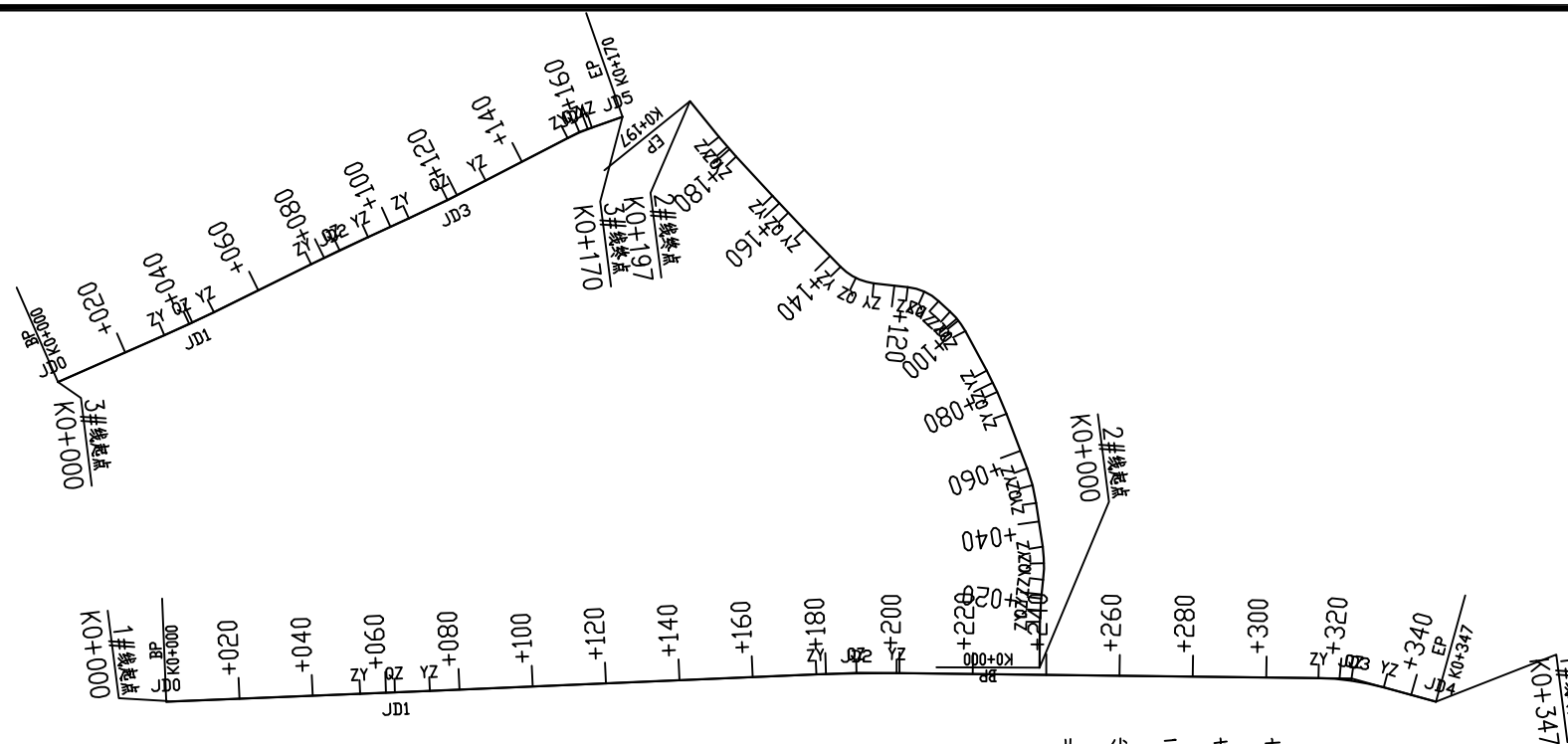
5、所有钢立柱基础 1.5m 范围内的填土压实度必须达到 95%；且路肩填土在护栏立柱打入前必须施工完毕。

6、所有铝合金标志均采用卷边加固处理。

7、根据实际地形，标志安装可适当移动位置，但不可减少米数。

8、标志板的制作、安装均应符合《公路交通标志和标线设置规范》（JTG D82-2009）和《道路交通标志和标线》（GB5768-2017）的要求。

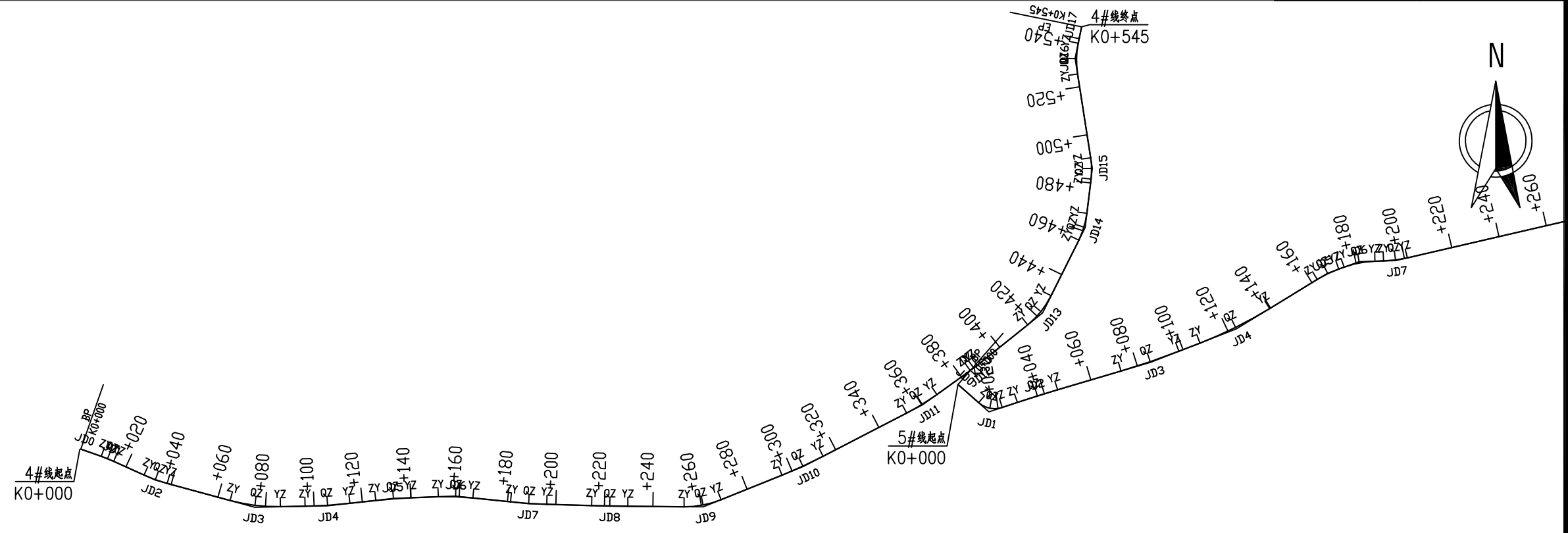
9、所有构件的加工制作、组装、焊接等工艺均应符合《公路交通安全设施施工技术规范》（JTGF31-2017）的规定。



曲线元素表

注：本图比例1:2000，坐标系统为国家CGCS2000，中央子午线为108。

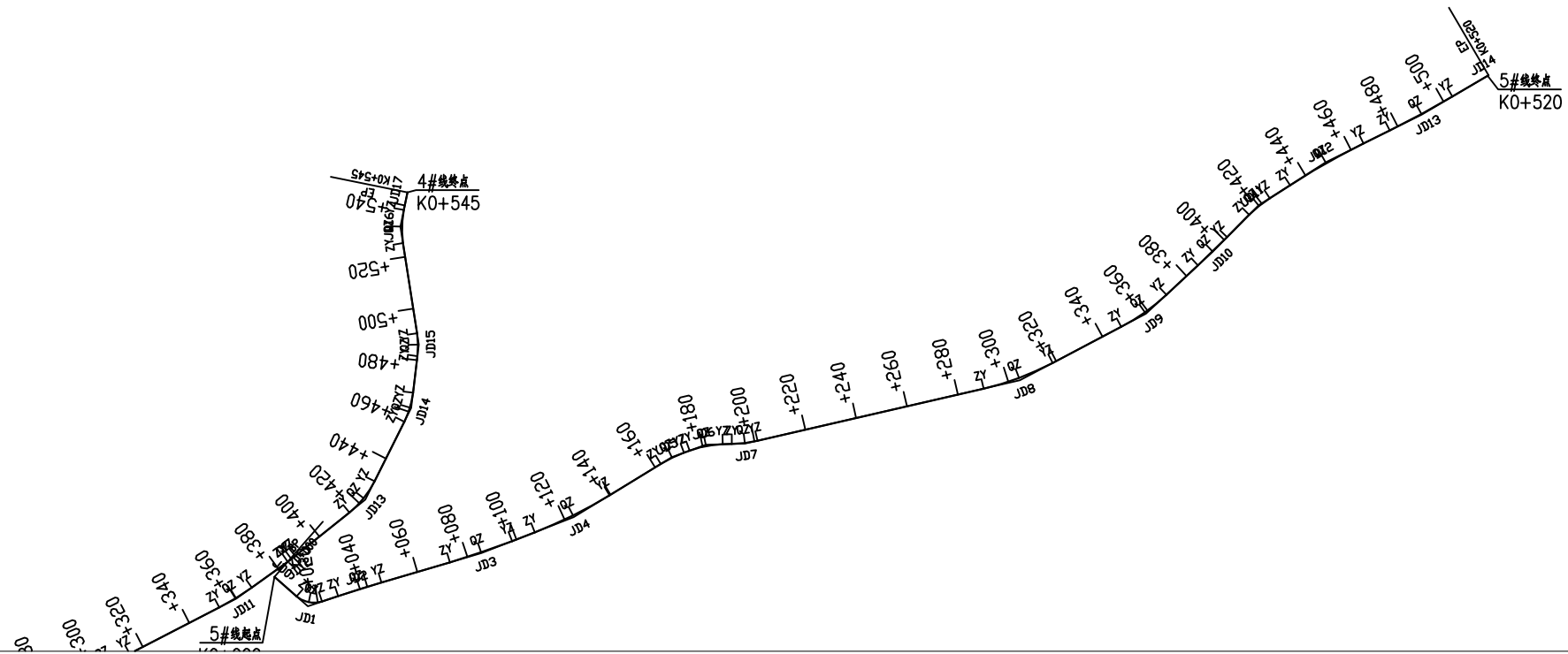
交点号	交点坐标		交点桩号	转角值	曲线要素值(米)						主点桩号				
	X(N)	Y(E)			半径	缓和曲线长	切线长度	曲线长度	外距	校正值	直缓(ZH)	缓圆(HY)	曲中(QZ)	圆缓(YH)	缓直(HZ)
JD0	2530832.709	483026.083	K0+000												
JD1	2530894.908	483031.377	K0+062.425	0°09'19.2*(Z)	7000		9.489	18.978	0.006	0.000	K0+052.935	K0+052.935	K0+062.425	K0+071.914	K0+071.914
JD2	2531020.371	483041.712	K0+188.312	3°07'32.5*(Y)	400		10.913	21.822	0.149	0.005	K0+177.398	K0+177.398	K0+188.309	K0+199.220	K0+199.220
JD3	2531154.100	483060.113	K0+323.296	14°43'02.5*(Y)	70		9.040	17.981	0.581	0.100	K0+314.256	K0+314.256	K0+323.246	K0+332.236	K0+332.236
JD4	2531176.083	483069.243	K0+347				曲线元素表								
JD0	2531070.091	483046.585	K0+000												
JD1	2531072.099	483031.040	K0+015.674	6°04'50.1*(Y)	60		3.187	6.368	0.085	0.006	K0+012.487	K0+012.487	K0+015.671	K0+018.855	K0+018.855
JD2	2531075.091	483018.521	K0+028.540	14°41'53*(Z)	35		4.514	8.979	0.290	0.050	K0+024.026	K0+024.026	K0+028.516	K0+033.005	K0+033.005
JD3	2531074.618	482997.010	K0+050.007	12°26'59.7*(Z)	45		4.908	9.778	0.267	0.039	K0+045.098	K0+045.098	K0+049.987	K0+054.876	K0+054.876
JD4	2531068.162	482970.542	K0+077.212	7°25'45.2*(Z)	100		6.492	12.966	0.211	0.018	K0+070.720	K0+070.720	K0+077.203	K0+083.686	K0+083.686
JD5	2531060.171	482949.871	K0+099.355	19°21'47.7*(Z)	20		3.412	6.759	0.289	0.065	K0+095.943	K0+095.943	K0+099.323	K0+102.702	K0+102.702
JD6	2531052.061	482940.376	K0+111.777	35°48'40.7*(Z)	15		4.847	9.375	0.764	0.318	K0+106.931	K0+106.931	K0+111.618	K0+116.306	K0+116.306
JD7	2531033.086	482935.755	K0+130.989	39°25'41.3*(Y)	15		5.375	10.322	0.934	0.428	K0+125.614	K0+125.614	K0+130.775	K0+135.936	K0+135.936
JD8	2531017.576	482915.085	K0+156.404	1°01'52.4*(Y)	700		6.300	12.599	0.028	0.000	K0+150.104	K0+150.104	K0+156.404	K0+162.703	K0+162.703
JD9	2531003.246	482895.254	K0+180.869	4°05'45*(Y)	100		3.576	7.149	0.064	0.003	K0+177.293	K0+177.293	K0+180.868	K0+184.442	K0+184.442
JD10	2530994.755	482881.536	K0+197				曲线元素表								
JD0	2530814.364	482936.007	K0+000												
JD1	2530851.841	482924.832	K0+039.108	2°25'52.1*(Z)	350		7.427	14.851	0.079	0.002	K0+031.681	K0+031.681	K0+039.107	K0+046.532	K0+046.532
JD2	2530894.948	482909.959	K0+084.706	1°24'33.2*(Y)	700		8.609	17.217	0.053	0.001	K0+076.097	K0+076.097	K0+084.706	K0+093.314	K0+093.314
JD3	2530925.890	482900.128	K0+117.172	2°39'58.8*(Z)	500		11.636	23.268	0.135	0.004	K0+105.536	K0+105.536	K0+117.170	K0+128.804	K0+128.804
JD4	2530963.840	482886.096	K0+157.628	8°18'07.4*(Y)	50		3.629	7.245	0.132	0.013	K0+154	K0+154	K0+157.622	K0+161.245	K0+161.245
JD5	2530975.954	482883.523	K0+170												



曲线元素表

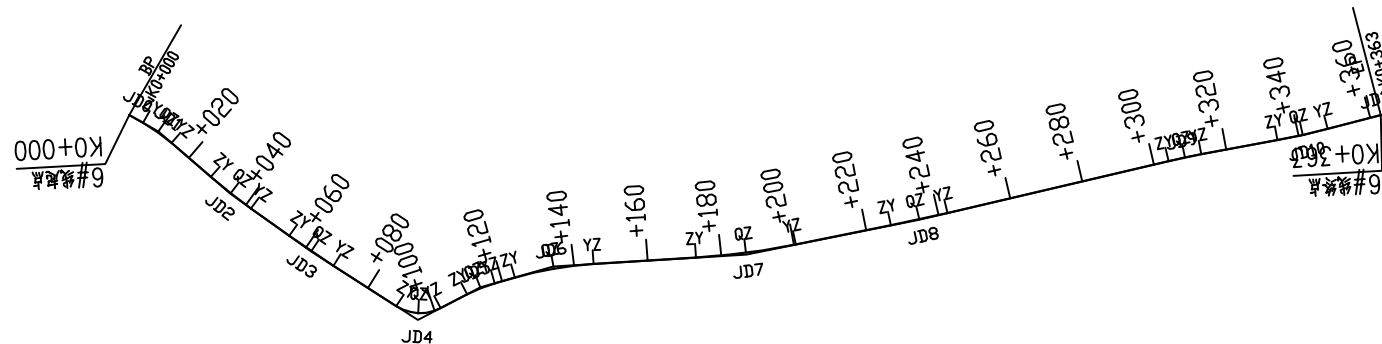
交点号	交点坐标		交点桩号	转角值	曲线要素值(米)					主点桩号				
	X(N)	Y(E)			半径	缓和曲线长	切线长度	曲线长度	外距	校正值	直缓(ZH)	缓圆(HY)	曲中(QZ)	圆缓(YH)
JD0	2531666.027	483218.838	K0+000											
JD1	2531662.169	483229.846	K0+011.664	5°01'53.1*(Y)	62		2.724	5.445	0.060	0.004	K0+008.940	K0+008.940	K0+011.662	K0+014.384
JD2	2531653.272	483249.508	K0+033.242	9°08'46.3*(Z)	64		5.119	10.216	0.204	0.022	K0+028.123	K0+028.123	K0+033.231	K0+038.339
JD3	2531642.131	483290.513	K0+075.711	16°15'09.8*(Z)	74		10.566	20.991	0.751	0.142	K0+065.145	K0+065.145	K0+075.640	K0+086.136
JD4	2531642.682	483320.510	K0+105.572	5°19'12.9*(Z)	200		9.292	18.571	0.216	0.013	K0+096.279	K0+096.279	K0+105.565	K0+114.850
JD5	2531645.714	483347.650	K0+132.867	4°10'25*(Y)	200		7.288	14.569	0.133	0.006	K0+125.580	K0+125.580	K0+132.864	K0+140.148
JD6	2531646.698	483373.278	K0+158.508	8°10'33.6*(Y)	100		7.147	14.270	0.255	0.024	K0+151.361	K0+151.361	K0+158.496	K0+165.630
JD7	2531643.549	483403.359	K0+188.729	4°17'28*(Z)	200		7.493	14.979	0.140	0.007	K0+181.236	K0+181.236	K0+188.726	K0+196.215
JD8	2531642.564	483436.802	K0+222.179	1°13'04.1*(Z)	700		7.439	14.878	0.040	0.001	K0+214.739	K0+214.739	K0+222.179	K0+229.618
JD9	2531642.249	483475.370	K0+260.748	22°26'05.8*(Z)	40		7.933	15.663	0.779	0.203	K0+252.815	K0+252.815	K0+260.646	K0+268.477
JD10	2531658.823	483516.458	K0+304.850	5°20'53.9*(Z)	200		9.341	18.669	0.218	0.014	K0+295.508	K0+295.508	K0+304.843	K0+314.177
JD11	2531684.254	483565.697	K0+360.255	8°25'10*(Z)	100		7.361	14.695	0.271	0.026	K0+352.894	K0+352.894	K0+360.242	K0+367.589
JD12	2531699.489	483586.872	K0+386.314	3°00'01.8*(Z)	68.565		1.796	3.591	0.024	0.001	K0+384.518	K0+384.518	K0+386.314	K0+388.109
JD13	2531722.204	483615.189	K0+422.615	24°43'13.1*(Z)	36		7.889	15.532	0.854	0.246	K0+414.726	K0+414.726	K0+422.492	K0+430.258
JD14	2531757.358	483632.750	K0+461.666	19°39'06.2*(Z)	34		5.889	11.662	0.506	0.116	K0+455.777	K0+455.777	K0+461.608	K0+467.439
JD15	2531781.687	483635.691	K0+486.056	15°45'14.5*(Z)	32		4.427	8.799	0.305	0.056	K0+481.629	K0+481.629	K0+486.028	K0+490.428
JD16	2531826.959	483628.633	K0+531.819	20°17'52.1*(Y)	36		6.444	12.753	0.572	0.135	K0+525.375	K0+525.375	K0+531.752	K0+538.128
JD17	2531840.010	483631.273	K0+545											

广西华壹建筑设计有限公司 guangxi huayi architecture design co., ltd. 工程设计资质证书编号 A245016761、城乡规划编制资质证书编号 桂自资规乙字25450062 建筑行业(建筑工程)甲级、市政行业(给排水工程、排水工程、道路工程)专业乙级、公路行业公路乙级、工程咨询、城乡规划编制乙级	工程名称	西乡塘区坛洛镇三景村特色水果产业道路硬化工程(以工代赈)	图名	路线平面设计图	比例		阶段		专业	公路	日期	
	设计	校对	审核	审定	专业负责	项目负责	版次		工程编号		图号	S2-2



曲线元素表

交点号	交点坐标		交点桩号	转角值	曲线要素值(米)					主点桩号				
	X(N)	Y(E)			半径	缓和曲线长	切线长度	曲线长度	外距	校正值	直缓(ZH)	缓圆(HY)	曲中(QZ)	圆缓(YH)
JD0	2531692.678	483580.318	K0+000											
JD1	2531681.394	483593.137	K0+017.079	59°47'02.2°(Z)	10		5.748	10.434	1.534	1.063	K0+011.330	K0+011.330	K0+016.547	K0+021.764
JD2	2531688.020	483613.026	K0+036.980	1°59'27.5°(Y)	500		8.688	17.375	0.075	0.002	K0+028.291	K0+028.291	K0+036.979	K0+045.666
JD3	2531701.774	483659.650	K0+085.588	4°49'00.4°(Z)	300		12.618	25.221	0.265	0.015	K0+072.970	K0+072.970	K0+085.581	K0+098.191
JD4	2531715.544	483695.052	K0+123.559	10°11'43.1°(Z)	180		16.057	32.030	0.715	0.085	K0+107.502	K0+107.502	K0+123.517	K0+139.531
JD5	2531738.522	483732.626	K0+167.517	11°19'13.3°(Y)	50		4.956	9.879	0.245	0.032	K0+162.562	K0+162.562	K0+167.501	K0+172.441
JD6	2531743.289	483745.633	K0+181.338	18°30'41.6°(Y)	40		6.519	12.924	0.528	0.114	K0+174.820	K0+174.820	K0+181.282	K0+187.743
JD7	2531743.714	483760.672	K0+196.270	11°22'30°(Z)	50		4.980	9.927	0.247	0.033	K0+191.290	K0+191.290	K0+196.254	K0+201.217
JD8	2531768.023	483866.041	K0+304.373	14°45'48.7°(Z)	110		14.251	28.344	0.919	0.158	K0+290.123	K0+290.123	K0+304.294	K0+318.466
JD9	2531793.468	483914.395	K0+358.856	15°14'25.1°(Z)	80		10.703	21.279	0.713	0.126	K0+348.153	K0+348.153	K0+358.793	K0+369.433
JD10	2531817.367	483940.027	K0+393.775	2°13'12.1°(Z)	400		7.750	15.499	0.075	0.002	K0+386.025	K0+386.025	K0+393.774	K0+401.523
JD11	2531835.057	483957.585	K0+418.697	12°31'24.6°(Y)	46.353		5.086	10.132	0.278	0.041	K0+413.611	K0+413.611	K0+418.677	K0+423.743
JD12	2531851.553	483983.290	K0+449.200	6°11'14.3°(Y)	300		16.214	32.397	0.438	0.032	K0+432.985	K0+432.985	K0+449.184	K0+465.382
JD13	2531869.899	484020.078	K0+490.277	3°54'37.2°(Z)	400		13.655	27.299	0.233	0.011	K0+476.622	K0+476.622	K0+490.271	K0+503.921
JD14	2531884.952	484045.720	K0+520											



曲线元素表

交点号	交点坐标		交点桩号	转角值	曲线要素值(米)						主点桩号				
	X(N)	Y(E)			半径	缓和曲线长	切线长度	曲线长度	外距	校正值	直缓(ZH)	缓圆(HY)	曲中(QZ)	圆缓(YH)	缓直(HZ)
JD0	2532024.228	483438.343	K0+000												
JD1	2532029.158	483430.767	K0+009.039	10°54'59.7*(Y)	50		4.778	9.527	0.228	0.029	K0+004.261	K0+004.261	K0+009.024	K0+013.787	K0+013.787
JD2	2532047.053	483412.217	K0+034.784	5°17'29.3*(Z)	150		6.931	13.853	0.160	0.010	K0+027.853	K0+027.853	K0+034.779	K0+041.706	K0+041.706
JD3	2532063.876	483391.202	K0+061.694	2°45'24.9*(Z)	300		7.219	14.435	0.087	0.003	K0+054.475	K0+054.475	K0+061.692	K0+068.910	K0+068.910
JD4	2532084.088	483363.302	K0+096.143	60°17'32.4*(Z)	12		6.969	12.628	1.877	1.311	K0+089.174	K0+089.174	K0+095.488	K0+101.801	K0+101.801
JD5	2532076.200	483345.891	K0+113.947	11°33'20.1*(Y)	40		4.047	8.067	0.204	0.027	K0+109.900	K0+109.900	K0+113.933	K0+117.967	K0+117.967
JD6	2532071.634	483325.816	K0+134.507	12°25'50.7*(Y)	100		10.891	21.696	0.591	0.086	K0+123.616	K0+123.616	K0+134.464	K0+145.312	K0+145.312
JD7	2532071.282	483273.431	K0+186.808	7°49'45.6*(Z)	200		13.686	27.329	0.468	0.043	K0+173.122	K0+173.122	K0+186.786	K0+200.451	K0+200.451
JD8	2532064.443	483226.055	K0+234.632	1°48'10.8*(Z)	500		7.868	15.734	0.062	0.001	K0+226.764	K0+226.764	K0+234.632	K0+242.499	K0+242.499
JD9	2532051.573	483153.191	K0+308.622	2°36'23.3*(Y)	200		4.550	9.098	0.052	0.002	K0+304.072	K0+304.072	K0+308.622	K0+313.171	K0+313.171
JD10	2532047.379	483120.947	K0+341.137	3°59'14.8*(Z)	200		6.962	13.919	0.121	0.006	K0+334.174	K0+334.174	K0+341.134	K0+348.093	K0+348.093
JD11	2532043.057	483099.509	K0+363												

广西华壹建筑设计有限公司 guangxi huayi architecture design co., ltd. 工程设计资质证书编号 A245016761、城乡规划编制资质证书编号 桂自资规乙字25450062 建筑行业(建筑工程)甲级、市政行业(给排水工程、排水工程、道路工程)专业乙级、公路行业公路乙级、工程造价、城乡规划编制乙级	工程名称	西乡塘区坛洛镇三景村特色水果产业道路硬化工程(以工代赈)	图名	路线平面设计图	比例		阶段		专业	公路	日期	
	设计	校对	审核	审定	专业负责	项目负责	版次		工程编号		图号	S2-2

直线、曲线及转角表

西乡塘区坛洛镇三景村特色水果产业道路硬化工程（以工代赈）

S2-4

共 6 页

交点号	交点桩号	交点间距 (m)	曲线间 直线长 (m)	交点转角 (° ' ")	曲线要素表 (m)					曲线主点桩号					备注
					半径	切线长	缓和曲线长	曲线总长	外距	第一缓和曲线 起 点	第一缓和曲线终点 或圆曲线起点	圆曲线中点	第二缓和曲线起点 或圆曲线终点	第二缓和曲线 终 点	
					R (m)	T1 (m) T2 (m)	L1 (m) L2 (m)	Lh (m)	E (m)	ZH	HY (YZ)	QZ	YH (YZ)	HZ	
JD0	K0+000														
		62.424536	52.935336												
JD1	K0+062.425			0° 09' 19.2" (Z)	7000.00	9.49		18.98	0.01		K0+052.935	K0+062.425	K0+071.914		
		125.88723	105.48455												
JD2	K0+188.312			3° 07' 32.5" (Y)	400.00	10.91		21.82	0.15		K0+177.398	K0+188.309	K0+199.220		
		134.98945	115.03588												
JD3	K0+323.296			14° 43' 02.5" (Y)	70.00	9.04		17.98	0.58		K0+314.256	K0+323.246	K0+332.236		
		23.80373	14.76365												
JD4	K0+347														

直线、曲线及转角表

西乡塘区坛洛镇三景村特色水果产业道路硬化工程（以工代赈）

S2-4

共 6 页

交点号	交点桩号	交点间距 (m)	曲线间 直线长 (m)	交点转角 (° ' ")	曲线要素表 (m)					曲线主点桩号					备注
					半径	切线长	缓和曲线长	曲线总长	外距	第一缓和曲线 起 点	第一缓和曲线终点 或圆曲线起点	圆曲线中点	第二缓和曲线起点 或圆曲线终点	第二缓和曲线 终 点	
					R (m)	T1 (m) T2 (m)	L1 (m) L2 (m)	Lh (m)	E (m)	ZH	HY (YZ)	QZ	YH (YZ)	HZ	
JD0	K0+000														
		15.673917	12.487136												
JD1	K0+015.674	12.872388	5.1715588	6° 04' 50.1" (Y)	60.00	3.19		6.37	0.08		K0+012.487	K0+015.671	K0+018.855		
JD2	K0+028.540	21.515827	12.093374	14° 41' 53" (Z)	35.00	4.51		8.98	0.29		K0+024.026	K0+028.516	K0+033.005		
JD3	K0+050.007	27.244195	15.843469	12° 26' 59.7" (Z)	45.00	4.91		9.78	0.27		K0+045.098	K0+049.987	K0+054.876		
JD4	K0+077.212	22.161416	12.257033	7° 25' 45.2" (Z)	100.00	6.49		12.97	0.21		K0+070.720	K0+077.203	K0+083.686		
JD5	K0+099.355	12.486752	4.2281882	19° 21' 47.7" (Z)	20.00	3.41		6.76	0.29		K0+095.943	K0+099.323	K0+102.702		
JD6	K0+111.777	19.529518	9.3080839	35° 48' 40.7" (Z)	15.00	4.85		9.38	0.76		K0+106.931	K0+111.618	K0+116.306		
JD7	K0+130.989	25.842637	14.16812	39° 25' 41.3" (Y)	15.00	5.37		10.32	0.93		K0+125.614	K0+130.775	K0+135.936		
JD8	K0+156.404	24.465682	14.590296	1° 01' 52.4" (Y)	700.00	6.30		12.60	0.03		K0+150.104	K0+156.404	K0+162.703		
JD9	K0+180.869	16.13376	12.557959	4° 05' 45" (Y)	100.00	3.58		7.15	0.06		K0+177.293	K0+180.868	K0+184.442		
JD10	K0+197														

编制：钟鸣明

审核：徐瑜

直线、曲线及转角表

西乡塘区坛洛镇三景村特色水果产业道路硬化工程（以工代赈）

S2-4

共 6 页

交点号	交点桩号	交点间距 (m)	曲线间 直线长 (m)	交点转角 (° ' ")	曲线要素表 (m)					曲线主点桩号					备注
					半径	切线长	缓和曲线长	曲线总长	外距	第一缓和曲线 起 点	第一缓和曲线终点 或圆曲线起点	圆曲线中点	第二缓和曲线起点 或圆曲线终点	第二缓和曲线 终 点	
					R (m)	T1 (m) T2 (m)	L1 (m) L2 (m)	Lh (m)	E (m)	ZH	HY (YZ)	QZ	YH (YZ)	HZ	
JD0	K0+000														
		39.108015	31.681383												
JD1	K0+039.108			2° 25' 52.1" (Z)	350.00	7.43		14.85	0.08		K0+031.681	K0+039.107	K0+046.532		
		45.600274	29.564835												
JD2	K0+084.706			1° 24' 33.2" (Y)	700.00	8.61		17.22	0.05		K0+076.097	K0+084.706	K0+093.314		
		32.466593	12.221664												
JD3	K0+117.172			2° 39' 58.8" (Z)	500.00	11.64		23.27	0.14		K0+105.536	K0+117.170	K0+128.804		
		40.460899	25.195967												
JD4	K0+157.628			8° 18' 07.4" (Y)	50.00	3.63		7.24	0.13		K0+154	K0+157.622	K0+161.245		
		12.384219	8.7554087												
JD5	K0+170														

直线、曲线及转角表

西乡塘区坛洛镇三景村特色水果产业道路硬化工程（以工代赈）

S2-4

共 6 页

交点号	交点桩号	交点间距 (m)	曲线间 直线长 (m)	交点转角 (° ' ")	曲线要素表 (m)					曲线主点桩号					备注
					半径	切线长	缓和曲线长	曲线总长	外距	第一缓和曲线 起 点	第一缓和曲线终点 或圆曲线起点	圆曲线中点	第二缓和曲线起点 或圆曲线终点	第二缓和曲线 终 点	
					R (m)	T1 (m) T2 (m)	L1 (m) L2 (m)	Lh (m)	E (m)	ZH	HY (YZ)	QZ	YH (YZ)	HZ	
JD0	K0+000														
		11.663902	8.9398933												
JD1	K0+011.664	21.58129	13.738206	5° 01' 53.1" (Y)	62.00	2.72		5.44	0.06		K0+008.940	K0+011.662	K0+014.384		
		42.491175	26.805608												
JD2	K0+033.242	27.30913	10.143546	9° 08' 46.3" (Z)	64.00	5.12		10.22	0.20		K0+028.123	K0+033.231	K0+038.339		
		30.002322	10.143546												
JD3	K0+075.711	27.30913	10.729285	16° 15' 09.8" (Z)	74.00	10.57		20.99	0.75		K0+065.145	K0+075.640	K0+086.136		
		25.646801	11.2122												
JD4	K0+105.572	30.245696	15.605732	5° 19' 12.9" (Z)	200.00	9.29		18.57	0.22		K0+096.279	K0+105.565	K0+114.850		
		33.456801	18.524381												
JD5	K0+132.867	38.569191	23.196806	4° 10' 25" (Y)	200.00	7.29		14.57	0.13		K0+125.580	K0+132.864	K0+140.148		
		44.305298	27.031064												
JD6	K0+158.508	55.418723	38.716774	8° 10' 33.6" (Y)	100.00	7.15		14.27	0.26		K0+151.361	K0+158.496	K0+165.630		
		26.085738	16.929386												
JD7	K0+188.729	36.301447	26.616825	4° 17' 28" (Z)	200.00	7.49		14.98	0.14		K0+181.236	K0+188.726	K0+196.215		
		39.296965	25.519462												
JD8	K0+222.179	39.296965	25.519462	1° 13' 04.1" (Z)	700.00	7.44		14.88	0.04		K0+214.739	K0+222.179	K0+229.618		
		45.818822	34.947253												
JD9	K0+260.748	45.818822	34.947253	22° 26' 05.8" (Z)	40.00	7.93		15.66	0.78		K0+252.815	K0+260.646	K0+268.477		
JD10	K0+304.850			5° 20' 53.9" (Z)	200.00	9.34		18.67	0.22		K0+295.508	K0+304.843	K0+314.177		
JD11	K0+360.255			8° 25' 10" (Z)	100.00	7.36		14.69	0.27		K0+352.894	K0+360.242	K0+367.589		
JD12	K0+386.314			3° 00' 01.8" (Z)	68.57	1.80		3.59	0.02		K0+384.518	K0+386.314	K0+388.109		
JD13	K0+422.615			24° 43' 13.1" (Z)	36.00	7.89		15.53	0.85		K0+414.726	K0+422.492	K0+430.258		
JD14	K0+461.666			19° 39' 06.2" (Z)	34.00	5.89		11.66	0.51		K0+455.777	K0+461.608	K0+467.439		
JD15	K0+486.056			15° 45' 14.5" (Z)	32.00	4.43		8.80	0.30		K0+481.629	K0+486.028	K0+490.428		
JD16	K0+531.819			20° 17' 52.1" (Y)	36.00	6.44		12.75	0.57		K0+525.375	K0+531.752	K0+538.128		

编制：钟鸣明

审核：徐瑜

直线、曲线及转角表

西乡塘区坛洛镇三景村特色水果产业道路硬化工程（以工代赈）

S2-4

共 6 页

交点号	交点桩号	交点间距 (m)	曲线间 直线长 (m)	交点转角 (° ' ")	曲线要素表 (m)					曲线主点桩号					备注
					半径	切线长	缓和曲线长	曲线总长	外距	第一缓和曲线 起 点	第一缓和曲线终点 或圆曲线起点	圆曲线中点	第二缓和曲线起点 或圆曲线终点	第二缓和曲线 终 点	
					R (m)	T1 (m) T2 (m)	L1 (m) L2 (m)	Lh (m)	E (m)	ZH	HY (YZ)	QZ	YH (YZ)	HZ	
JD0	K0+000														
		17.078537	11.330148												
JD1	K0+017.079	20.963558	6.5269901	59° 47' 02.2" (Z)	10.00	5.75		10.43	1.53		K0+011.330	K0+016.547	K0+021.764		
JD2	K0+036.980	48.610116	27.30419	1° 59' 27.5" (Y)	500.00	8.69		17.37	0.08		K0+028.291	K0+036.979	K0+045.666		
JD3	K0+085.588	37.985879	9.3109852	4° 49' 00.4" (Z)	300.00	12.62		25.22	0.27		K0+072.970	K0+085.581	K0+098.191		
JD4	K0+123.559	44.043287	23.030569	10° 11' 43.1" (Z)	180.00	16.06		32.03	0.71		K0+107.502	K0+123.517	K0+139.531		
JD5	K0+167.517	13.853121	2.3789924	11° 19' 13.3" (Y)	50.00	4.96		9.88	0.24		K0+162.562	K0+167.501	K0+172.441		
JD6	K0+181.338	15.045392	3.5471897	18° 30' 41.6" (Y)	40.00	6.52		12.92	0.53		K0+174.820	K0+181.282	K0+187.743		
JD7	K0+196.270	108.13603	88.905486	11° 22' 30" (Z)	50.00	4.98		9.93	0.25		K0+191.290	K0+196.254	K0+201.217		
JD8	K0+304.373	54.640724	29.686909	14° 45' 48.7" (Z)	110.00	14.25		28.34	0.92		K0+290.123	K0+304.294	K0+318.466		
JD9	K0+358.856	35.044921	16.5917	15° 14' 25.1" (Z)	80.00	10.70		21.28	0.71		K0+348.153	K0+358.793	K0+369.433		
JD10	K0+393.775	24.924253	12.08789	2° 13' 12.1" (Z)	400.00	7.75		15.50	0.08		K0+386.025	K0+393.774	K0+401.523		
JD11	K0+418.697	30.542961	9.2427869	12° 31' 24.6" (Y)	46.35	5.09		10.13	0.28		K0+413.611	K0+418.677	K0+423.743		
JD12	K0+449.200	41.108537	11.239495	6° 11' 14.3" (Y)	300.00	16.21		32.40	0.44		K0+432.985	K0+449.184	K0+465.382		
JD13	K0+490.277	29.734015	16.079089	3° 54' 37.2" (Z)	400.00	13.65		27.30	0.23		K0+476.622	K0+490.271	K0+503.921		
JD14	K0+520														

编制：钟鸣明

审核：徐瑜

直线、曲线及转角表

西乡塘区坛洛镇三景村特色水果产业道路硬化工程（以工代赈）

S2-4

共 6 页

交点号	交点桩号	交点间距 (m)	曲线间 直线长 (m)	交点转角 (° ' ")	曲线要素表 (m)					曲线主点桩号					备注
					半径	切线长	缓和曲线长	曲线总长	外距	第一缓和曲线 起 点	第一缓和曲线终点 或圆曲线起点	圆曲线中点	第二缓和曲线起点 或圆曲线终点	第二缓和曲线 终 点	
					R (m)	T1 (m) T2 (m)	L1 (m) L2 (m)	Lh (m)	E (m)	ZH	HY (ZY)	QZ	YH (YZ)	HZ	
JD0	K0+000														
		9.04	4.26												
JD1	K0+009.039	25.77	14.07	10° 54' 59.7" (Y)	50.00	4.78		9.53	0.23		K0+004.261	K0+009.024	K0+013.787		
JD2	K0+034.784	26.92	12.77	5° 17' 29.3" (Z)	150.00	6.93		13.85	0.16		K0+027.853	K0+034.779	K0+041.706		
JD3	K0+061.694	34.45	20.26	2° 45' 24.9" (Z)	300.00	7.22		14.44	0.09		K0+054.475	K0+061.692	K0+068.910		
JD4	K0+096.143	19.11	8.10	60° 17' 32.4" (Z)	12.00	6.97		12.63	1.88		K0+089.174	K0+095.488	K0+101.801		
JD5	K0+113.947	20.59	5.65	11° 33' 20.1" (Y)	40.00	4.05		8.07	0.20		K0+109.900	K0+113.933	K0+117.967		
JD6	K0+134.507	52.39	27.81	12° 25' 50.7" (Y)	100.00	10.89		21.70	0.59		K0+123.616	K0+134.464	K0+145.312		
JD7	K0+186.808	47.87	26.31	7° 49' 45.6" (Z)	200.00	13.69		27.33	0.47		K0+173.122	K0+186.786	K0+200.451		
JD8	K0+234.632	73.99	61.57	1° 48' 10.8" (Z)	500.00	7.87		15.73	0.06		K0+226.764	K0+234.632	K0+242.499		
JD9	K0+308.622	32.52	21.00	2° 36' 23.3" (Y)	200.00	4.55		9.10	0.05		K0+304.072	K0+308.622	K0+313.171		
JD10	K0+341.137	21.87	14.91	3° 59' 14.8" (Z)	200.00	6.96		13.92	0.12		K0+334.174	K0+341.134	K0+348.093		
JD11	K0+363														

编制：钟鸣明

审核：徐瑜

纵 坡 、 竖 曲 线 表

西乡塘区坛洛镇三景村特色水果产业道路硬化工程（以工代赈）

S2-5

共 6 页

序 号	桩 号	竖 曲 线						纵 坡 (%)		变坡点间距	直坡段长	备 注	
		标 高 (m)	凸曲线半径R (m)	凹曲线半径R (m)	切线长T (m)	外距E (m)	起点桩号	终点桩号	+	-	(m)		(m)
0	K0+000	88.55											
1	K0+080	87.7075		2000	35.10389957	0.308070941	K0+044.896	K0+115.104		-1.053125	80	44.89610043	
2	K0+197	90.5825							2.45726496		117	81.89610043	

编制：钟鸣明

审核：徐瑜

逐 桩 坐 标 表

西乡塘区坛洛镇三景村特色水果产业道路硬化工程 (续)

S2-6

共 6 页

桩 号	坐 标		桩 号	坐 标		桩 号	坐 标		桩 号	坐 标	
	N (X)	E (Y)		N (X)	E (Y)		N (X)	E (Y)		N (X)	E (Y)
K0+000	2530832.709	483026.0829									
K0+020	2530852.637	483027.7789									
K0+040	2530872.565	483029.4749									
K0+060	2530892.493	483031.1674									
K0+080	2530912.425	483032.8194									
K0+100	2530932.357	483034.4614									
K0+120	2530952.29	483036.1034									
K0+140	2530972.222	483037.7454									
K0+160	2530992.155	483039.3873									
K0+180	2531012.086	483041.0378									
K0+200	2531031.955	483043.3058									
K0+220	2531051.769	483046.0322									
K0+240	2531071.582	483048.7586									
K0+260	2531091.395	483051.4849									
K0+280	2531111.208	483054.2113									
K0+300	2531131.022	483056.9377									
K0+320	2531150.797	483059.8966									
K0+340	2531169.619	483066.5581									
K0+347	2531176.083	483069.2427									

编制：钟鸣明

审核：徐瑜

逐 桩 坐 标 表

西乡塘区坛洛镇三景村特色水果产业道路硬化工程 (续)

S2-6

共 6 页

桩 号	坐 标		桩 号	坐 标		桩 号	坐 标		桩 号	坐 标	
	N (X)	E (Y)		N (X)	E (Y)		N (X)	E (Y)		N (X)	E (Y)
K0+000	2531666.027	483218.8384	K0+500	2531795.519	483633.5345						
K0+020	2531658.731	483237.4437	K0+520	2531815.281	483630.4536						
K0+040	2531651.494	483256.0507	K0+540	2531835.11	483630.2817						
K0+060	2531646.251	483275.351	K0+545	2531840.01	483631.2731						
K0+080	2531642.467	483294.9449									
K0+100	2531642.615	483314.9383									
K0+120	2531644.285	483334.8623									
K0+140	2531645.988	483354.784									
K0+160	2531646.382	483374.7729									
K0+180	2531644.457	483394.6777									
K0+200	2531643.217	483414.6324									
K0+220	2531642.648	483434.6242									
K0+240	2531642.419	483454.6227									
K0+260	2531642.899	483474.5887									
K0+280	2531649.527	483493.4128									
K0+300	2531657.055	483511.9415									
K0+320	2531665.781	483529.9313									
K0+340	2531674.959	483547.7012									
K0+360	2531684.358	483565.35									
K0+380	2531695.801	483581.7467									
K0+400	2531708.053	483597.5483									
K0+420	2531720.857	483612.8932									
K0+440	2531737.976	483623.0678									
K0+460	2531755.975	483631.7665									
K0+480	2531775.674	483634.9643									

编制：钟鸣明

审核：徐瑜

逐 桩 坐 标 表

西乡塘区坛洛镇三景村特色水果产业道路硬化工程 (续)

S2-6

共 6 页

桩 号	坐 标		桩 号	坐 标		桩 号	坐 标		桩 号	坐 标	
	N (X)	E (Y)		N (X)	E (Y)		N (X)	E (Y)		N (X)	E (Y)
K0+000	2531692.678	483580.318	K0+500	2531874.843	484028.4626						
K0+020	2531682.803	483596.8766	K0+520	2531884.952	484045.72						
K0+040	2531688.845	483615.9338									
K0+060	2531694.534	483635.1073									
K0+080	2531700.272	483654.2661									
K0+100	2531707.004	483673.0954									
K0+120	2531714.654	483691.5686									
K0+140	2531724.166	483709.1505									
K0+160	2531734.6	483726.2128									
K0+180	2531742.509	483744.4782									
K0+200	2531744.574	483764.3356									
K0+220	2531749.055	483783.8269									
K0+240	2531753.551	483803.315									
K0+260	2531758.047	483822.8031									
K0+280	2531762.544	483842.2912									
K0+300	2531767.468	483861.6667									
K0+320	2531775.373	483880.0092									
K0+340	2531784.687	483897.7082									
K0+360	2531794.756	483914.9611									
K0+380	2531807.973	483929.9522									
K0+400	2531821.788	483944.4119									
K0+420	2531835.657	483958.8007									
K0+440	2531846.515	483975.5913									
K0+460	2531856.344	483993.0051									
K0+480	2531865.325	484010.8749									

编制：钟鸣明

审核：徐瑜

逐 桩 坐 标 表

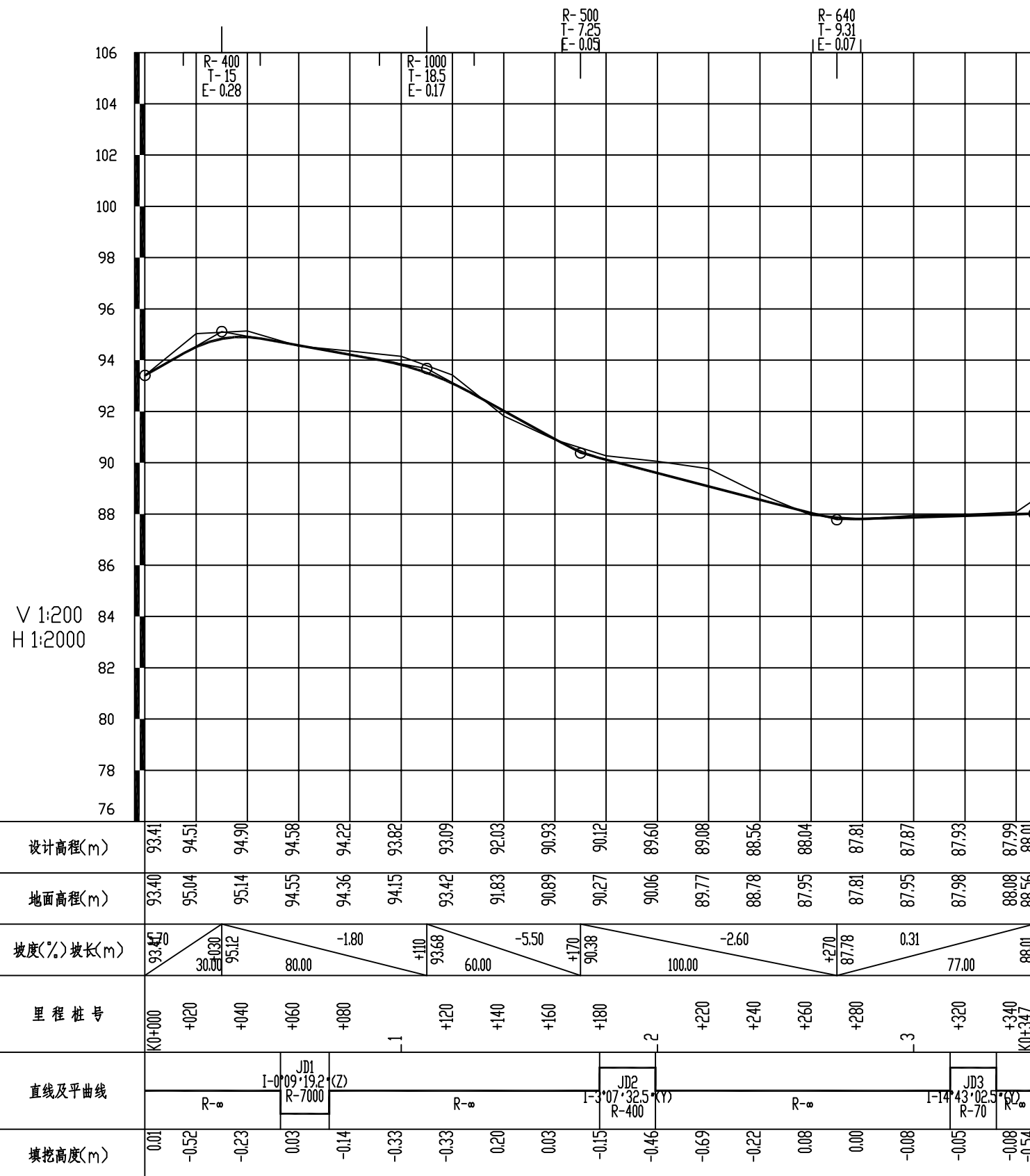
西乡塘区坛洛镇三景村特色水果产业道路硬化工程 (续)

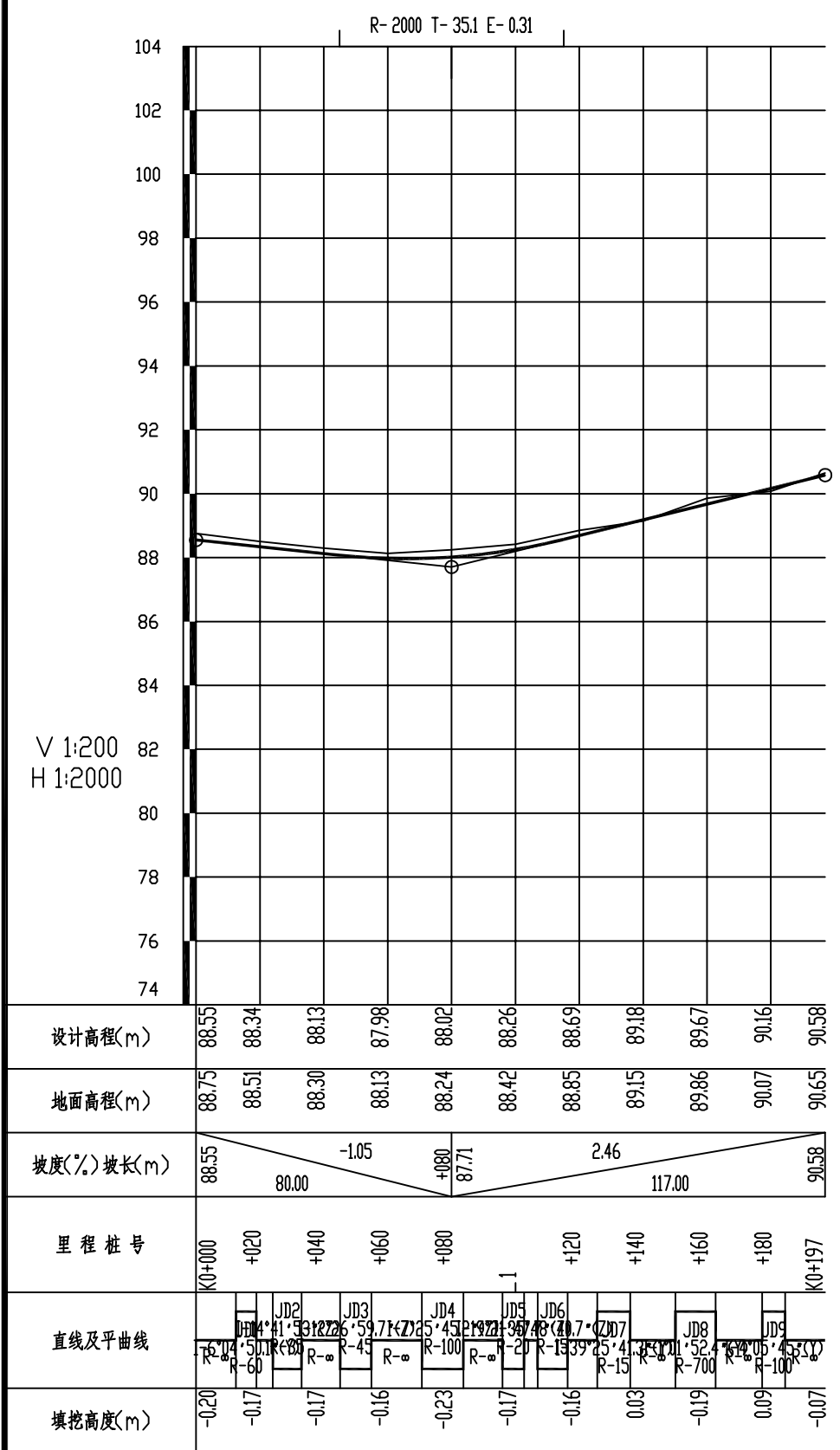
共 6 页

桩 号	坐 标		桩 号	坐 标		桩 号	坐 标		桩 号	坐 标	
	N (X)	E (Y)		N (X)	E (Y)		N (X)	E (Y)		N (X)	E (Y)
K0+000	2532024.228	483438.3432									
K0+020	2532036.788	483422.8575									
K0+040	2532050.311	483408.1315									
K0+060	2532062.778	483392.4927									
K0+080	2532074.617	483376.3749									
K0+100	2532081.83	483358.6443									
K0+120	2532074.852	483339.9616									
K0+140	2532071.737	483320.2341									
K0+160	2532071.462	483300.238									
K0+180	2532071.209	483280.2406									
K0+200	2532069.39	483260.3319									
K0+220	2532066.533	483240.537									
K0+240	2532063.503	483220.7687									
K0+260	2532060.03	483201.0725									
K0+280	2532056.551	483181.3774									
K0+300	2532053.072	483161.6823									
K0+320	2532050.105	483141.9072									
K0+340	2532047.441	483122.086									
K0+360	2532043.65	483102.4503									
K0+363	2532043.057	483099.5095									

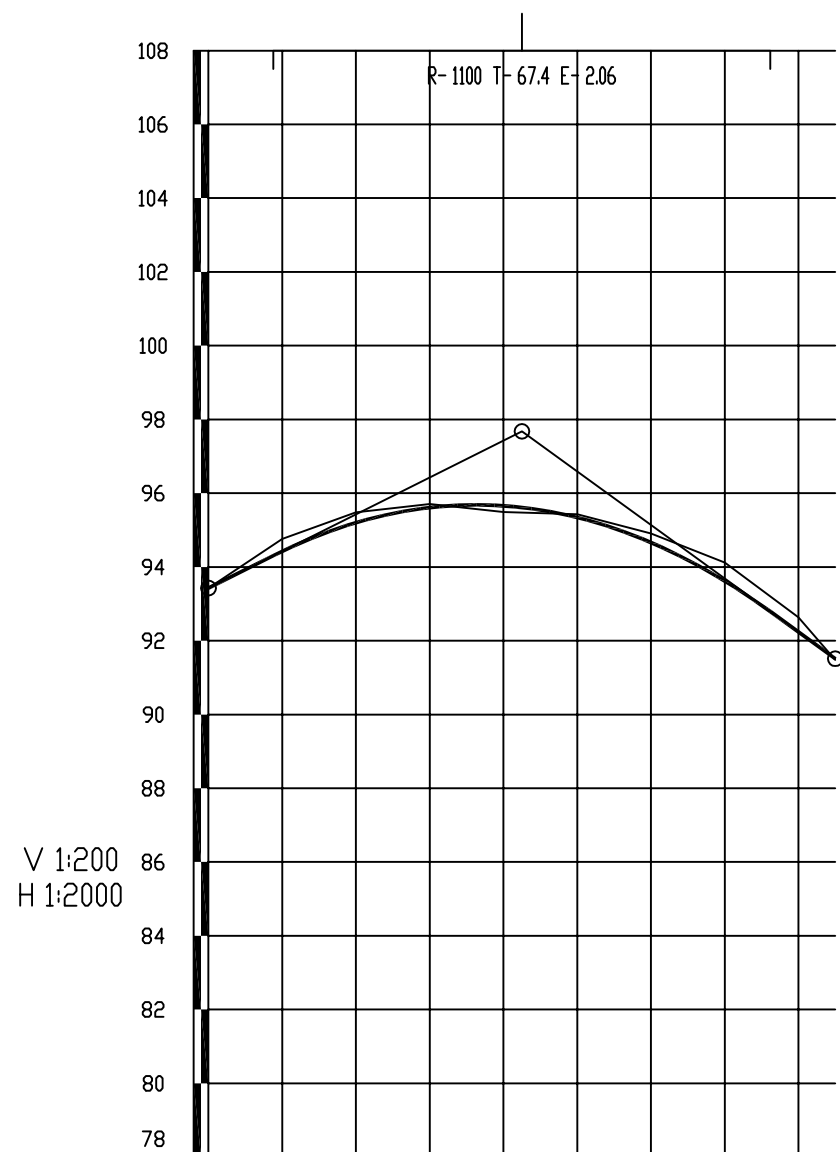
编制：钟鸣明

审核：徐瑜



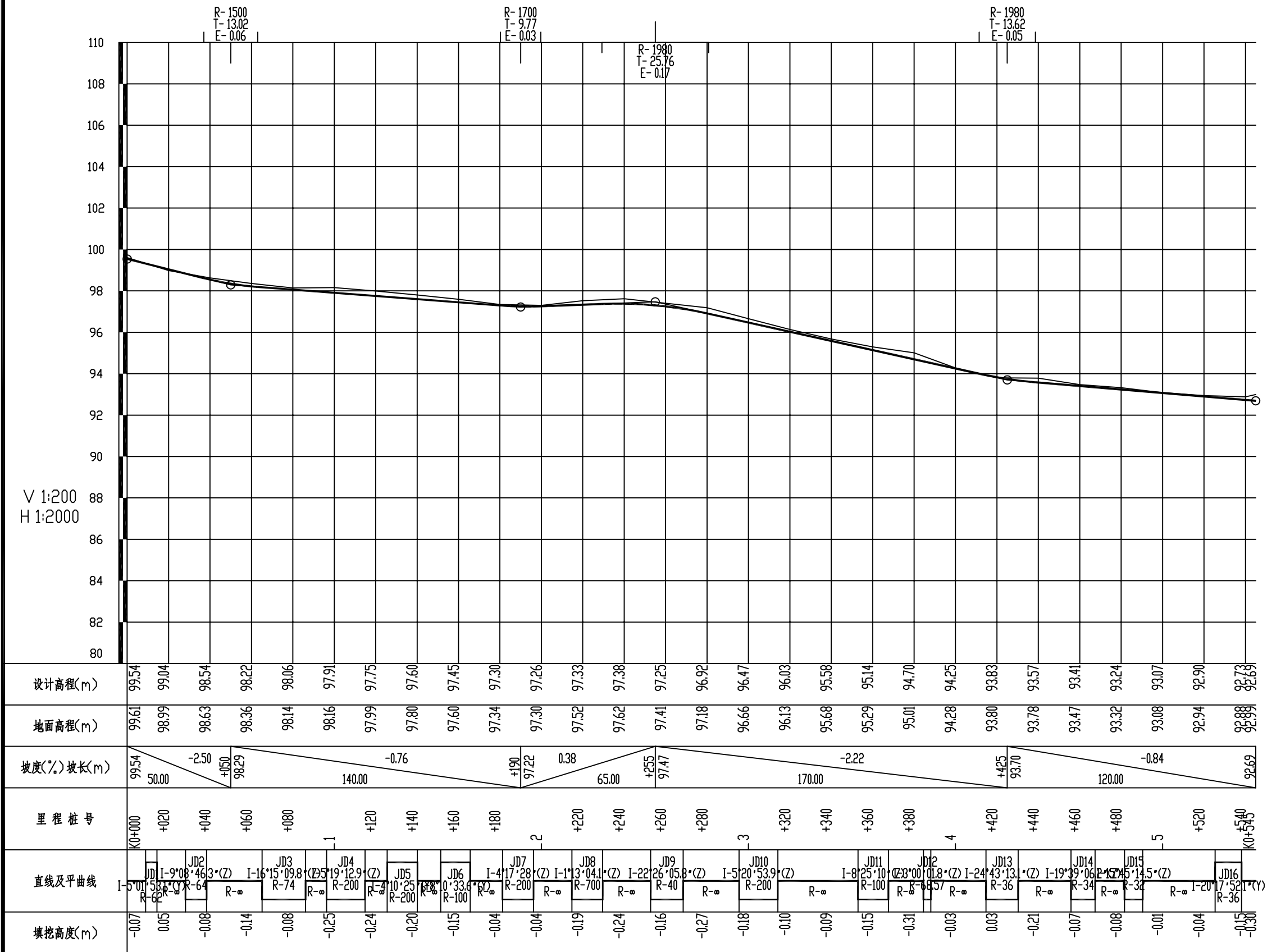


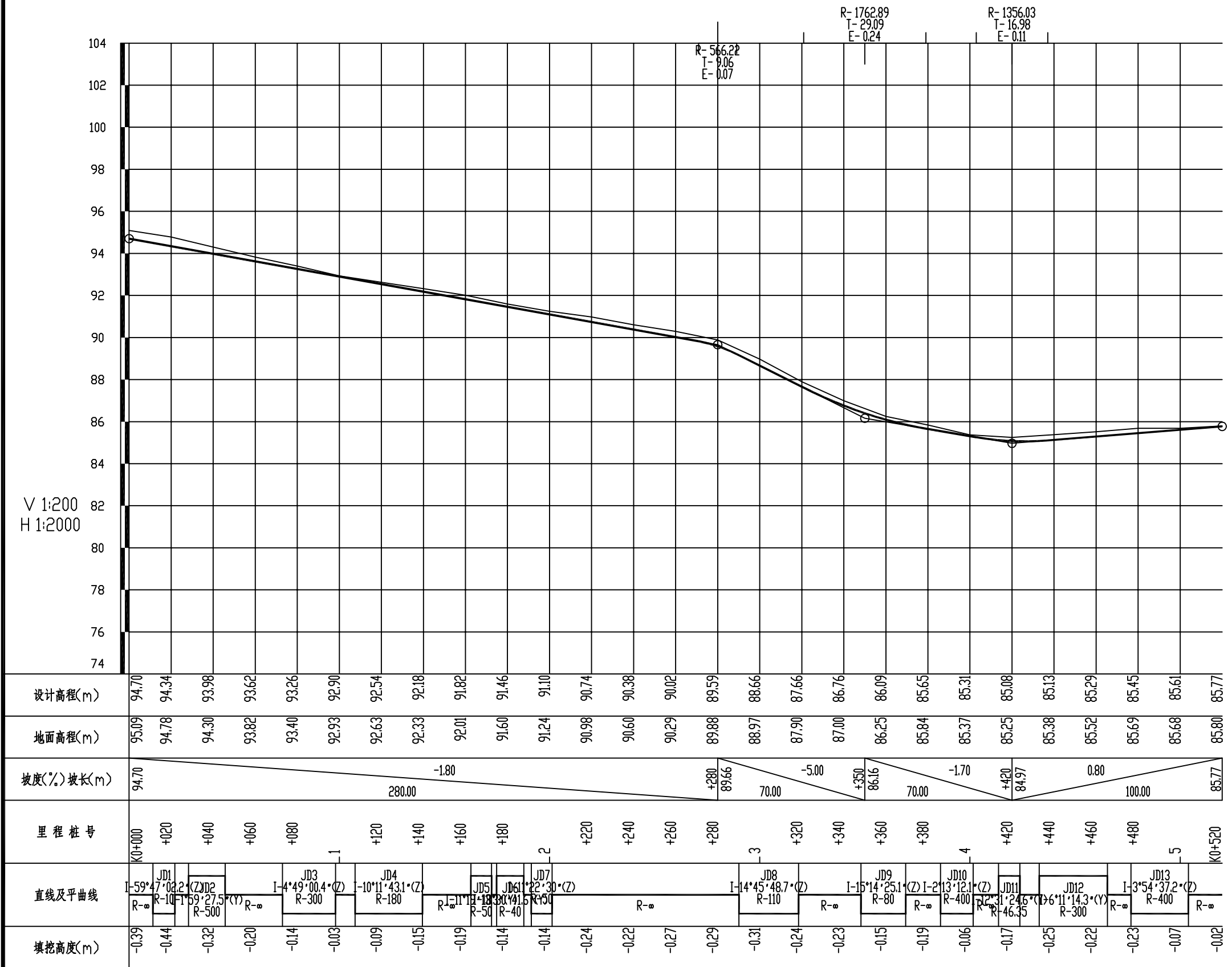
广西华壹建筑设计有限公司 guangxi huayi architecture design co., ltd. 工程设计资质证书编号 A245016761、城乡规划编制资质证书编号 桂自资规乙字25450062 建筑行业(建筑工程)甲级、市政行业(给排水工程、排水工程、道路工程)专业乙级、公路行业公路乙级、工程咨询、城乡规划编制乙级	工程名称	西乡塘区坛洛镇三景村特色水果产业道路硬化工程(以工代赈)	图名	路线纵断面图	比例		阶段		专业	公路	日期	
	设计	校对	审核	审定	专业负责	项目负责	版次		工程编号		图号	S2-3



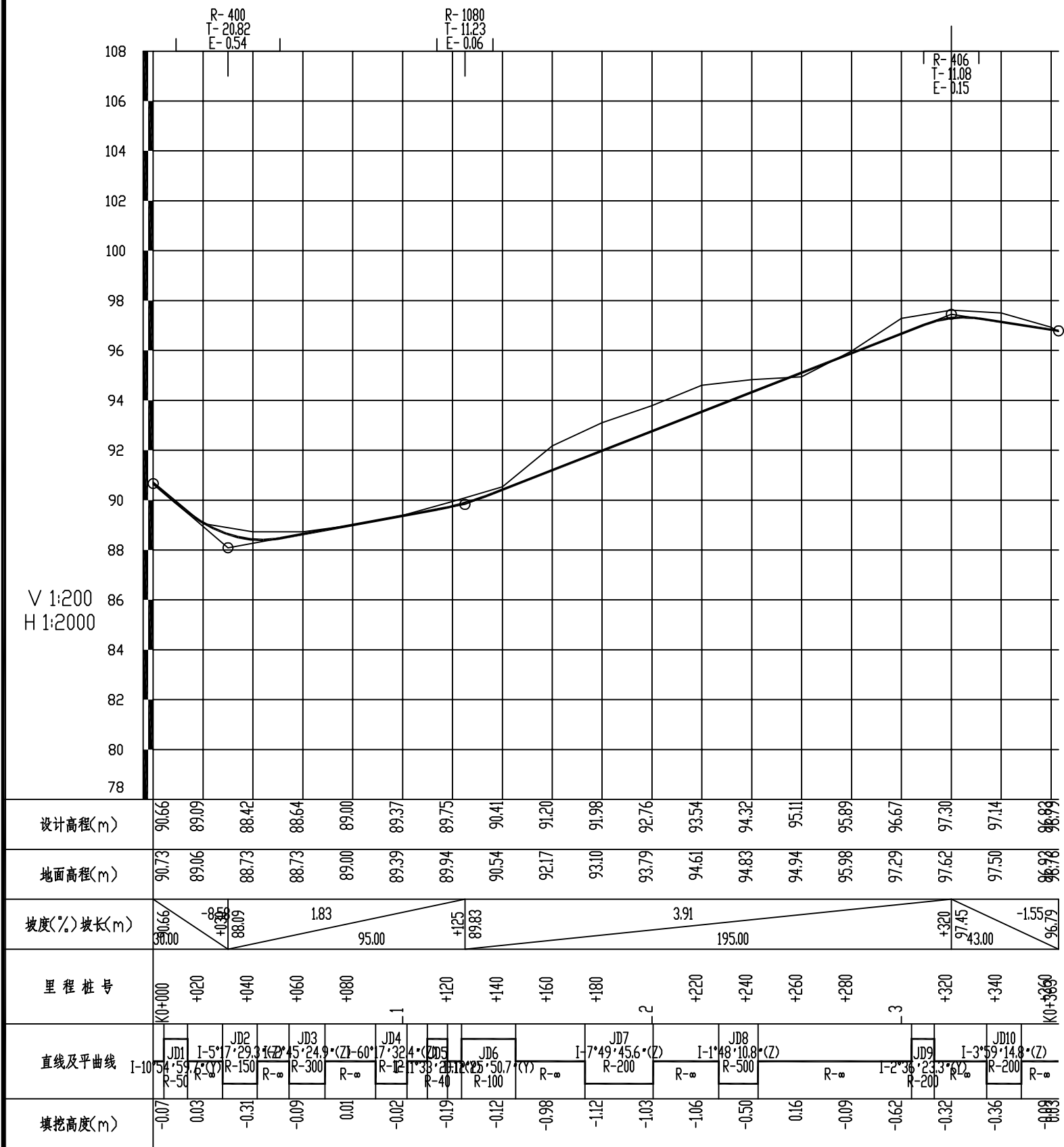
设计高程(m)	93.43	94.43	95.20	95.61	95.66	95.34	94.66	93.62	92.24	91.51
地面高程(m)	93.43	94.76	95.48	95.71	95.49	95.43	94.91	94.12	92.64	91.48
坡度(%)坡长(m)	93.43	5.00		+0.85 85.00		-0.72 97.68		-7.25		91.51
里程桩号	K0+000	+020	+040	+060	+080	+120	+140	+160	K0+170	
直线及平曲线	JD1 I-2°25'52.1"(Z) R=350		JD2 I-1°24'33.2"(Z) R=700		JD3 I-2°39'58.8"(Z) R=500		JD4 I-1°8'18.0"(Y) R=50			
填挖高度(m)	0.00	-0.34	-0.28	-0.10	0.17	-0.09	-0.25	-0.50	-0.40	0.03

广西华壹建筑设计有限公司 <small>guangxi huayi architecture design co., ltd.</small> <small>工程设计资质证书编号 A245016761、城乡规划编制资质证书编号 桂自资规乙字25450062</small> <small>建筑行业(建筑工程)甲级、市政行业(给排水工程、排水工程、道路工程)专业乙级、公路行业公路乙级、工程咨询、城乡规划编制乙级</small>	工程名称	西乡塘区坛洛镇三景村特色水果产业道路硬化工程(以工代赈)	图名	路线纵断面图	比例		阶段		专业	公路	日期	
	设计	校对	审核	审定	专业负责	项目负责	版次		工程编号		图号	S2-3





广西华壹建筑设计有限公司 guangxi huayi architecture design co., ltd. 工程设计资质证书编号 A245016761、城乡规划编制资质证书编号 桂自资规乙字25450062 建筑行业(建筑工程)甲级、市政行业(给排水工程、排水工程、道路工程)专业乙级、公路行业公路乙级、工程造价、城乡规划编制乙级	工程名称	西乡塘区坛洛镇三景村特色水果产业道路硬化工程(以工代赈)	图名	路线纵断面图	比例		阶段		专业	公路	日期	
	设计	校对	审核	审定	专业负责	项目负责	版次		工程编号		图号	S2-3



广西华壹建筑设计有限公司 guangxi huayi architecture design co., ltd. 工程设计资质证书编号 A245016761、城乡规划编制资质证书编号 桂自资规乙字25450062 建筑行业(建筑工程)甲级、市政行业(给排水工程、排水工程、道路工程)专业乙级、公路行业公路乙级、工程造价、城乡规划编制乙级	工程名称	西乡塘区坛洛镇三景村特色水果产业道路硬化工程(以工代赈)	图名	路线纵断面图	比例		阶段		专业	公路	日期	
	设计	校对	审核	审定	专业负责	项目负责	版次		工程编号		图号	S2-3

标志设置一览表

西乡塘区坛洛镇三景村特色水果产业道路硬化工程（以工代赈）

S2-8

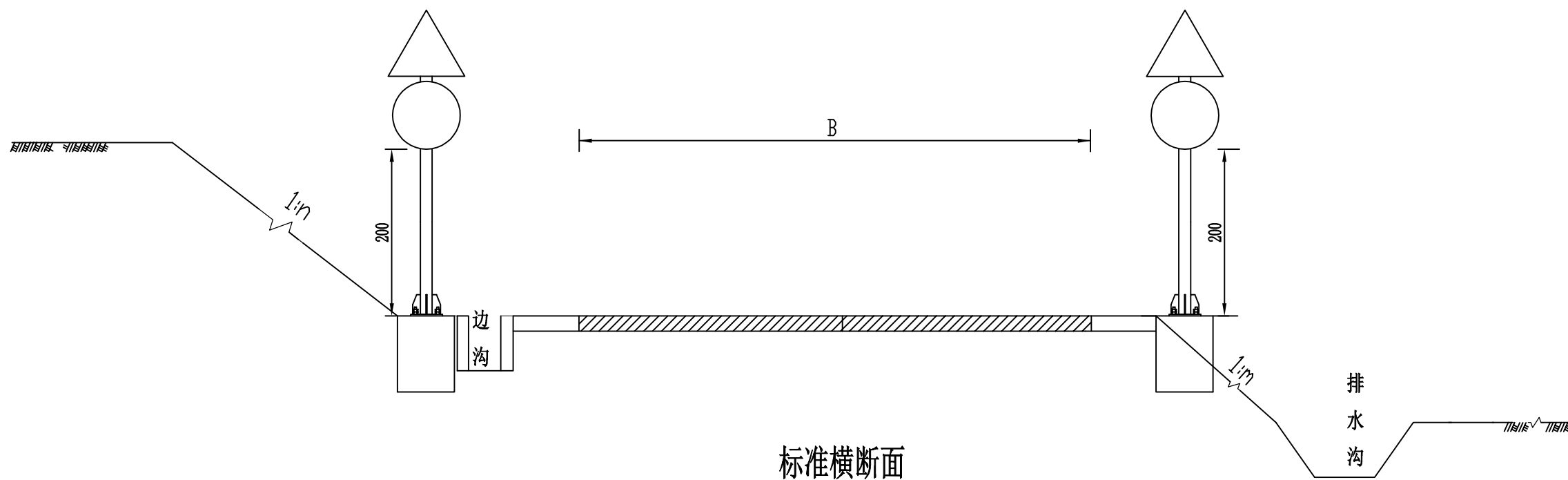
第1页

共1页

序号	桩号	位置	标志名称	标志内容	标志编号 (国标编号)	版面尺寸 (cm)	支撑形式	反光要求	序号	桩号	位置	标志名称	标志内容	标志编号 (国标编号) GB5768.2-09	版面尺寸 (cm)	支撑形式	反光要求
1	K0+005	1#线右侧	限速标志		限速标志	○60	单立柱	IV类	10	K0+515	5#线左侧	限速标志		限速标志	○60	单立柱	IV类
2	K0+342	1#线左侧	限速标志		限速标志	○60	单立柱	IV类	11	K0+005	6#线右侧	限速标志					
3	K0+005	2#线右侧	限速标志		限速标志	○60	单立柱	IV类	12	K0+360	6#线左侧	限速标志					
4	K0+192	2#线左侧	限速标志		限速标志	○60	单立柱	IV类									
5	K0+005	3#线右侧	限速标志		限速标志	○60	单立柱	IV类									
6	K0+165	3#线左侧	限速标志		限速标志	○60	单立柱	IV类									
7	K0+005	4#线右侧	限速标志		限速标志	○60	单立柱	IV类									
8	K0+540	4#线左侧	限速标志		限速标志	○60	单立柱	IV类									
9	K0+005	5#线右侧	限速标志		限速标志	○60	单立柱	IV类									

编制：钟鸣明

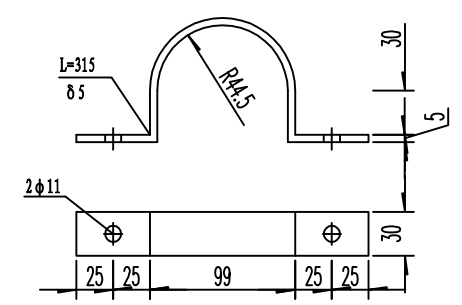
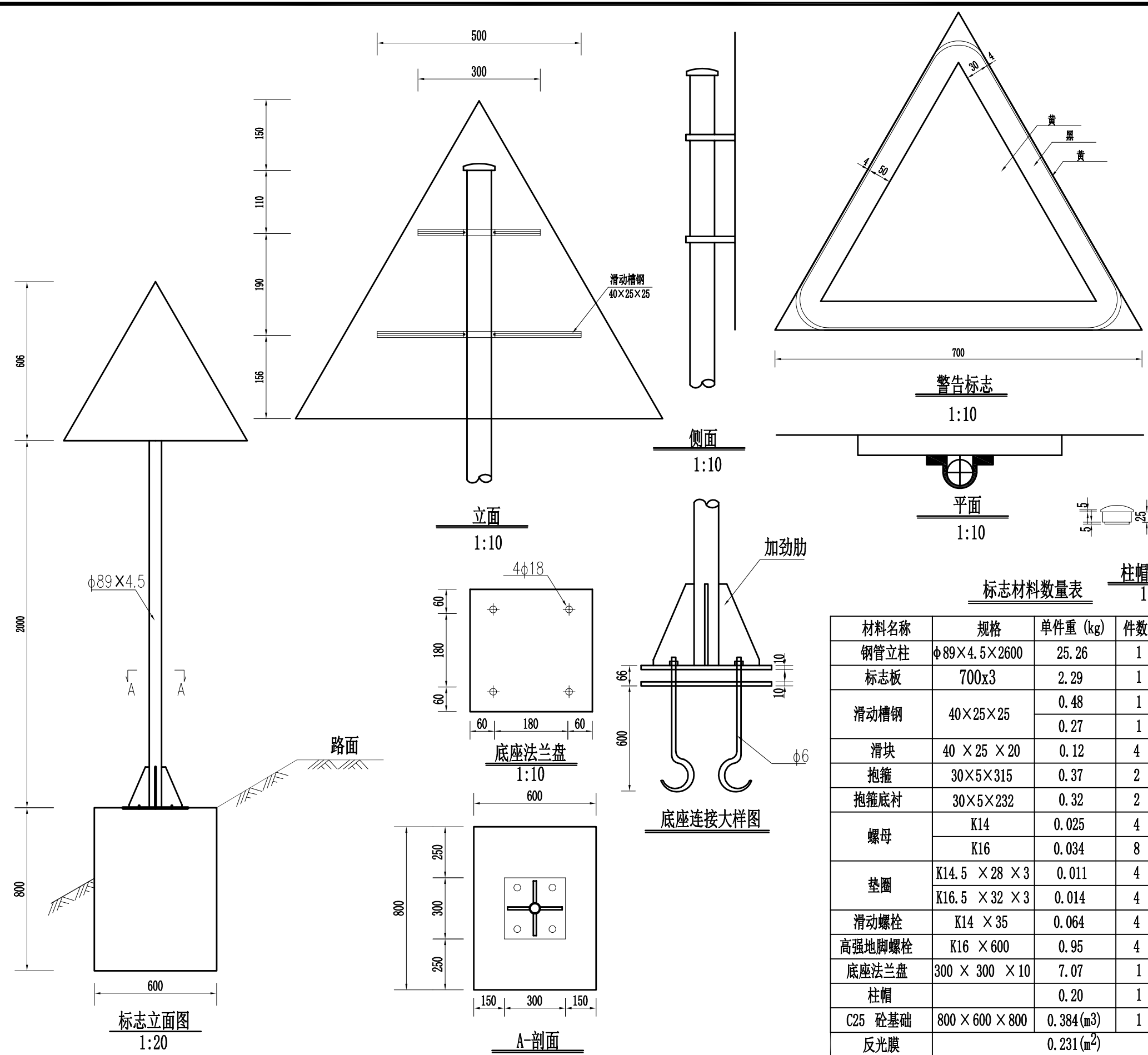
审核：徐瑜



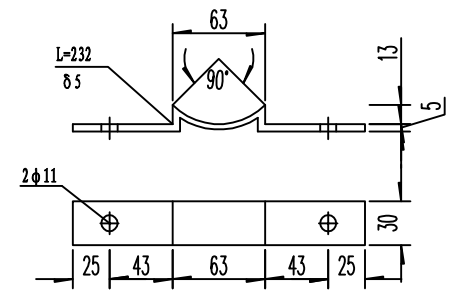
标准横断面

- 附注:
1. 图中尺寸以厘米为单位。
 2. 图中1: m, 1: n和1: v为边坡坡率。
 3. 各安全设施结构及布置详见相应设计图表。

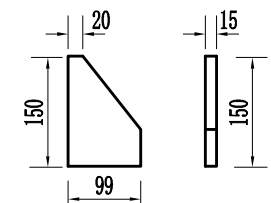
 广西华壹建筑设计有限公司 guangxi huayi architecture design co., ltd. 工程设计资质证书编号 A245016761、城乡规划编制资质证书编号 桂自资规乙字25450062 建筑行业(建筑工程)甲级、市政行业(给排水工程、排水工程、道路工程)专业乙级、公路行业公路乙级、工程咨询、城乡规划编制乙级	工程名称	西乡塘区坛洛镇三景村特色水果产业道路硬化工程(以工代赈)			图名	安全设施构造图 安全设施横断面布置图		比例		阶段		专业	公路	日期	
	设计	校对	审核	审定	专业负责	项目负责	版次	工程编号	图号	S2-9					



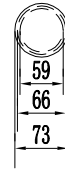
抱箍大样图 1: 5



抱箍底衬大样图 1: 5



加劲肋大样图 1:10

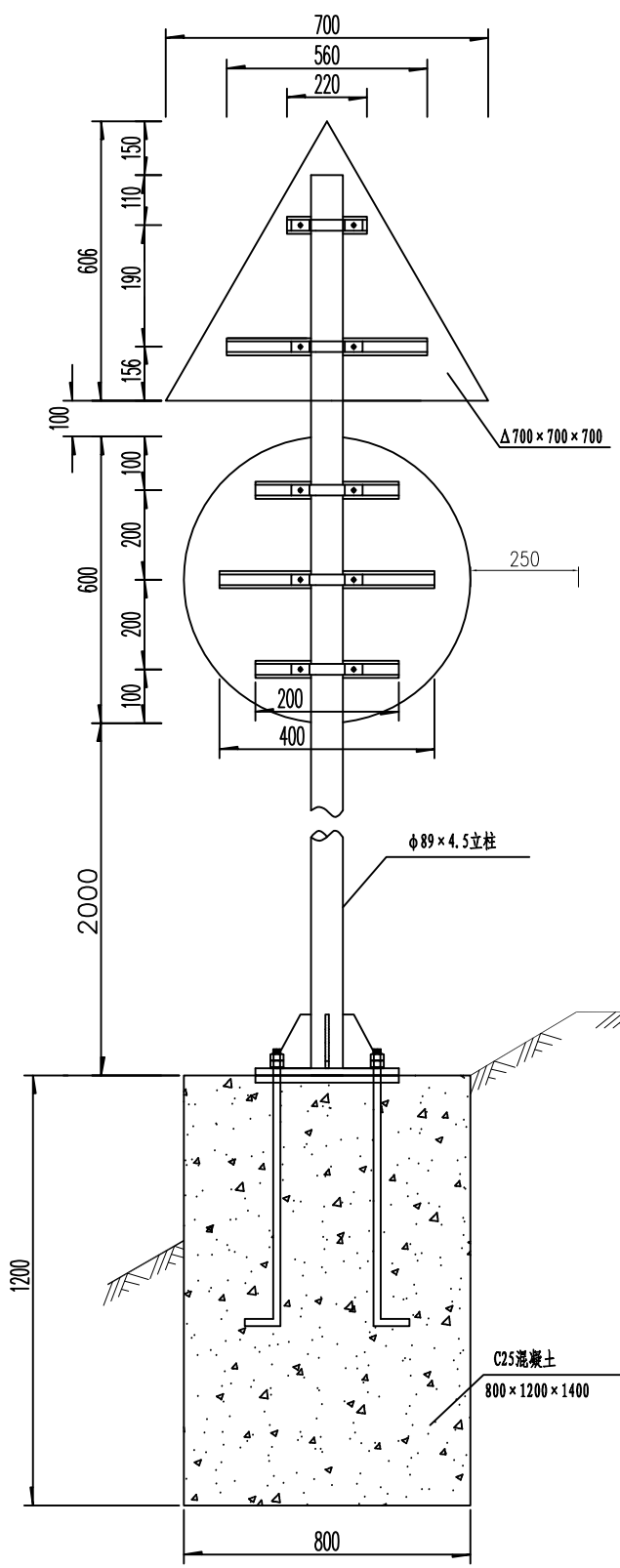


柱帽大样图 1:10

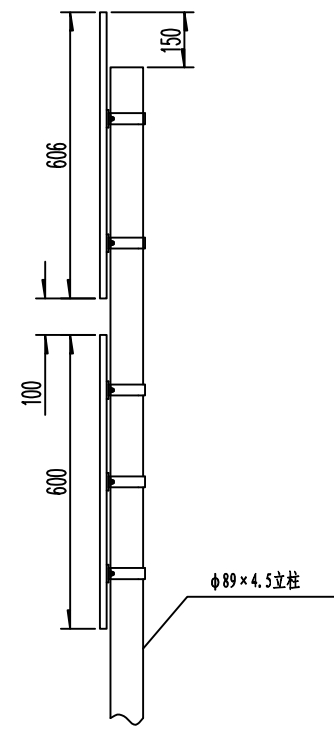
标志材料数量表

材料名称	规格	单件重 (kg)	件数	重量合计 (kg)
钢管立柱	φ89×4.5×2600	25.26	1	25.26
标志板	700x3	2.29	1	2.29
滑动槽钢	40×25×25	0.48	1	0.48
		0.27	1	0.27
滑块	40 × 25 × 20	0.12	4	0.48
抱箍	30×5×315	0.37	2	0.74
抱箍底衬	30×5×232	0.32	2	0.64
螺母	K14	0.025	4	0.20
		0.034	8	0.37
垫圈	K14.5 × 28 × 3	0.011	4	0.04
		0.014	4	0.06
滑动螺栓	K14 × 35	0.064	4	0.356
高强地脚螺栓	K16 × 600	0.95	4	3.88
底座法兰盘	300 × 300 × 10	7.07	1	7.07
柱帽		0.20	1	0.20
C25 砼基础	800 × 600 × 800	0.384 (m ³)	1	0.384 (m ³)
反光膜		0.231 (m ²)		

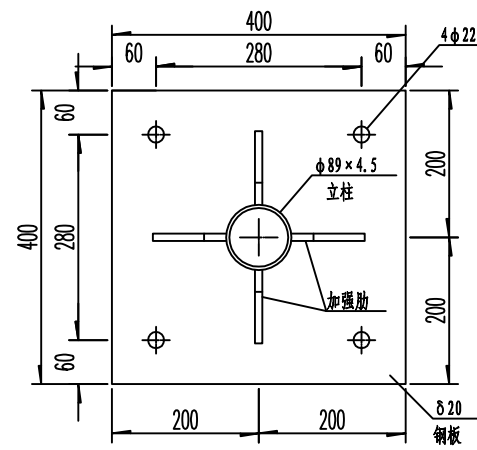
- 说明:
- 1、本图尺寸均以毫米计。
 - 2、标志板采用铝合金板，板厚2毫米。
 - 3、滑动槽钢采用铝合金型钢，厚25毫米。
 - 4、标志板与滑动槽钢用铝焊，两面焊。
 - 5、立柱采用无缝钢管。与基础通过法兰盘用高强度脚螺栓连接。
 - 6、标志柱顶端用塑料帽封顶。
 - 7、标志柱与法兰盘的外露部分应做防锈处理。
 - 8、基础用C25砼浇筑，单位以立方米计。
 - 9、立柱长度视实际情况调整。
 - 10、版面制作应符合《道路交通标志和标线》GB5768-2009标准。



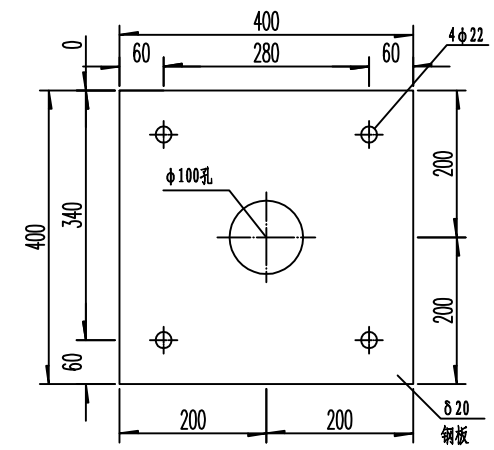
立面图 1: 20



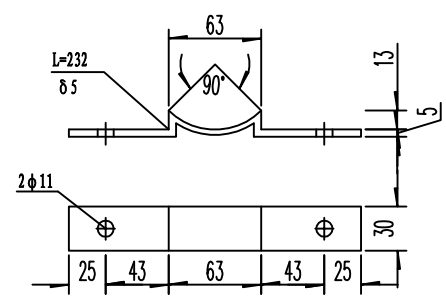
侧面图 1: 20



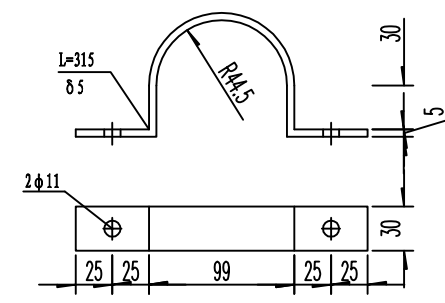
上法兰盘大样图 1: 10



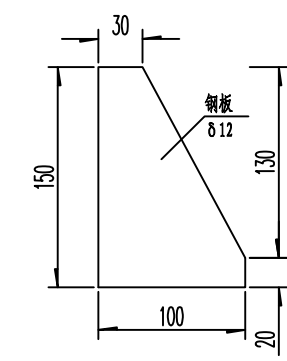
底法兰盘大样图 1: 10



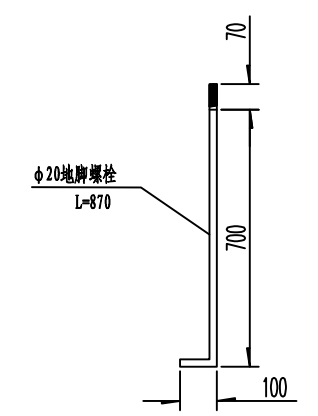
抱箍底衬大样图 1: 5



抱箍大样图 1: 5

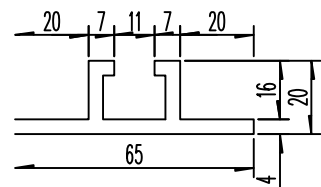


加强肋大样图 1: 5

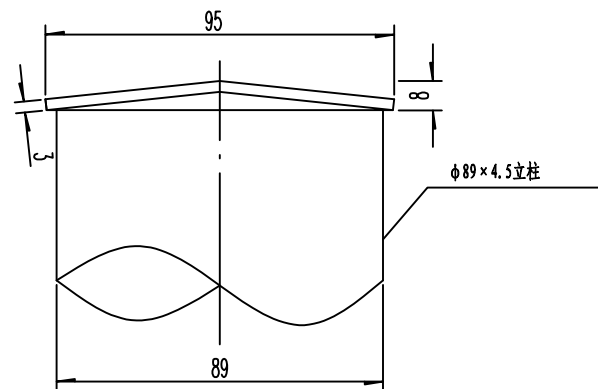


地脚螺栓 1: 20

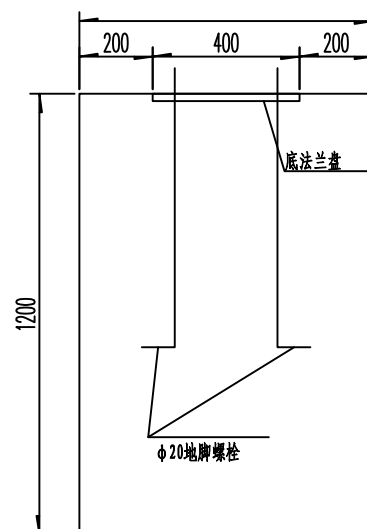
 广西华壹建筑设计有限公司 guangxi huayi architecture design co., ltd. 工程设计资质证书编号 A245016761、城乡规划编制资质证书编号 桂自资规乙字25450062 建筑行业(建筑工程)甲级、市政行业(给排水工程、排水工程、道路工程)专业乙级、公路行业公路乙级、工程咨询、城乡规划编制乙级	工程名称	西乡塘区坛洛镇三景村特色水果产业道路硬化工程(以工代赈)	图名	安全设施构造图 单柱式标志一般构造图(一)	比例		阶段		专业	公路	日期						
	设计	李明	校对	李洪	审核	李洪	审定	李洪	专业负责	李明	项目负责	李洪	版次		工程编号		图号



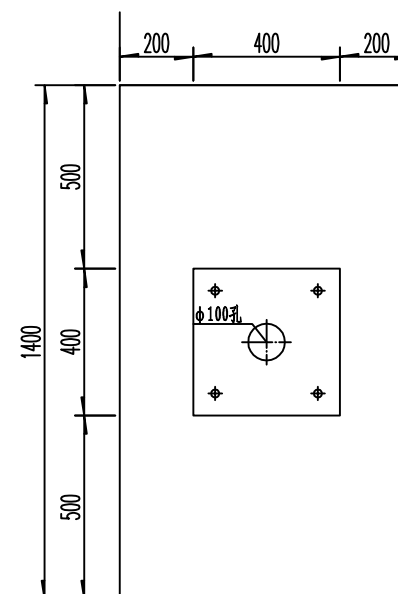
滑动槽大样图 1: 2



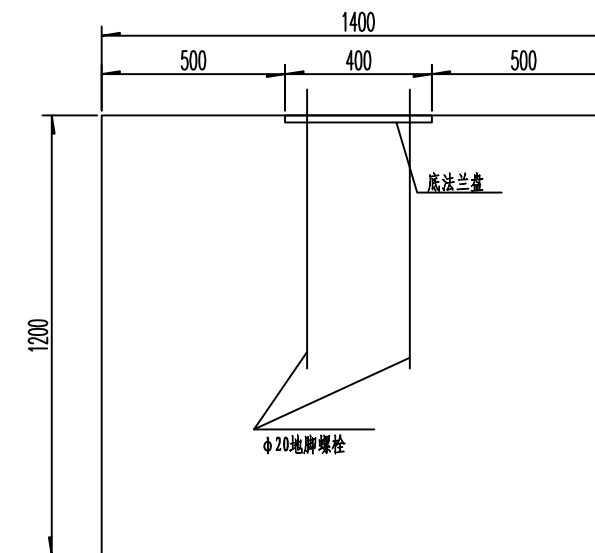
柱帽大样图 1: 2



基础立面图 1: 20



基础平面图 1: 20



基础侧面图 1: 20

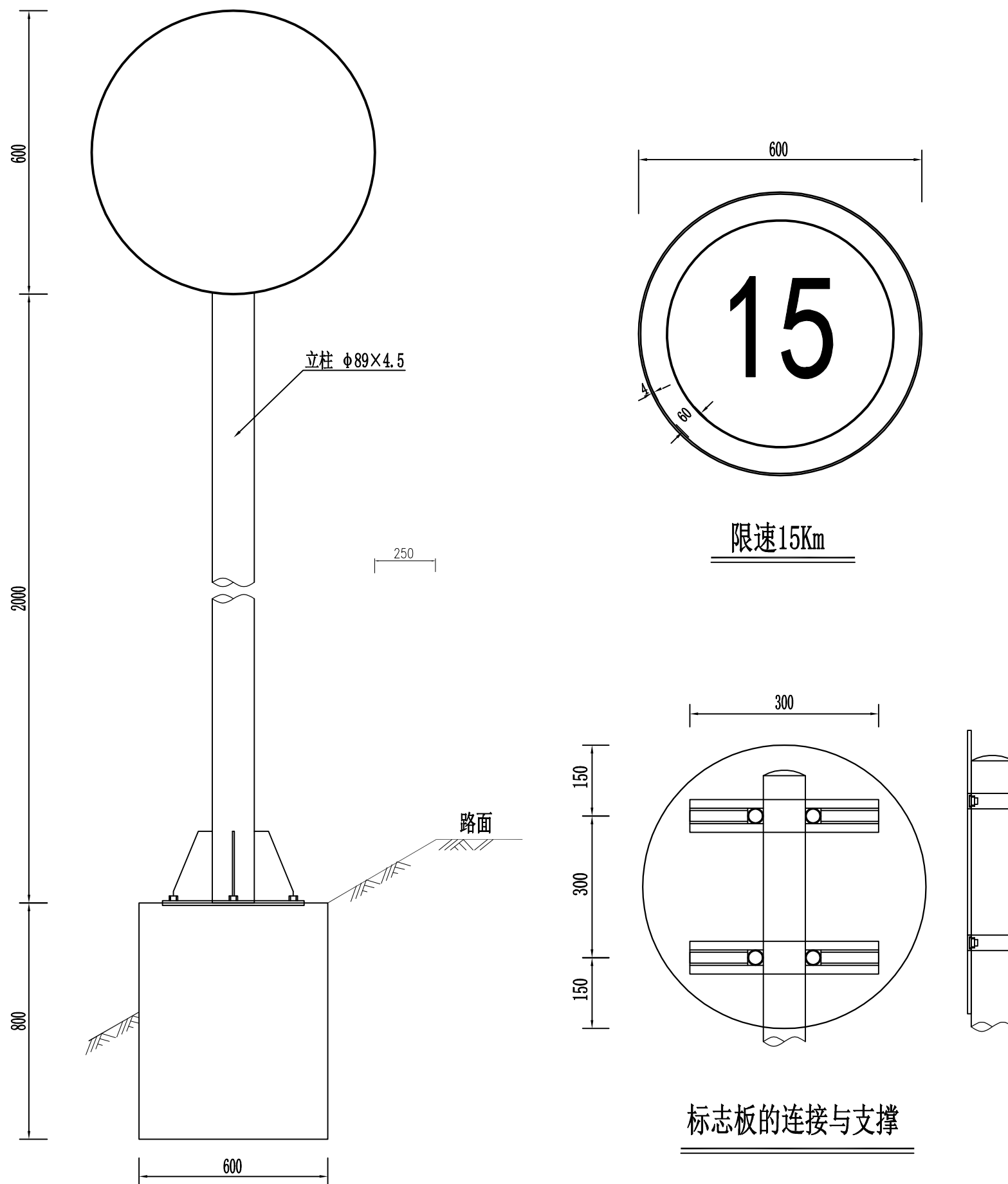
材料数量表

(单位: 套)

材料名称	规格 (mm)	单件重 (kg)	件数 (件)	重量 (kg)	备注
钢管立柱	φ 89×4.5×3300	33.37	1	33.37	
滑动槽	65×20×4×560	0.74	1	0.74	LF2铝
	65×20×4×220	0.29	1	0.29	LF2铝
	65×20×4×600	0.79	1	0.79	LF2铝
	65×20×4×400	0.53	2	1.06	LF2铝
标志板 δ 3	Δ 700×3	2.29	1	2.29	LF2铝
	φ 600×3	2.65	1	2.65	LF2铝
抱箍 δ 5	30×5×315	0.37	5	1.85	
抱箍底衬 δ 5	30×5×232	0.27	5	1.35	
法兰盘 δ 20	400×400×20	25.12	2	50.24	
柱帽	φ 95×3	0.17	1	0.17	
加强肋 δ 12	(见图)	0.98	4	3.92	
螺栓螺母垫片	M10×20		10		单位: 套
地脚螺栓	M20×870		4		
螺母、垫片	M20		8		含弹簧垫片
反光膜	IV级			1.41	单位: m ²
C25砼基础	800×1200×1400		1	1.344	单位: m ³

注:

- 1、本结构尺寸均为mm。
- 2、标志板与立柱采用抱箍连接。
- 3、除特殊说明外,本结构钢材应符合GB-700的要求。
- 4、钢构件焊接坡口形式和尺寸均按公路桥涵钢结构设计规范JTJ025 执行,焊缝质量均按II级标准检验。
- 5、钢构件在焊接后均要进行打磨处理,之后采用热浸镀锌处理,镀锌量为550g/m²。在运输或安装过程中镀锌层如有损伤,应按规范规定的方法进行修复。
- 6、柱帽采用3mm厚钢板制作,在立柱上端部预留孔,保证镀锌量均匀。
- 7、基础采用明挖法施工,基底先进行整平夯实,且控制标高,施工完毕后应对基坑回填、夯实。
- 8、本设计版面内容见标志版面布置图,版面定做参考国标GB5768-2009。
- 9、基础浇筑时注意顶面平整,调整好地脚螺栓与基础对中且调整好安装角度。
- 10、在施工中注意对外露地脚螺栓外露螺纹部分进行妥善保护。
- 11、每一个地脚螺栓配一个弹簧垫片及两个螺母。
- 12、本结构和基础施工按国标《道路交通标志和标线》GB5768-2009严格执行。



警告、指示标志尺寸表

计算行车速度 km/h	40~70	< 40
三角形边长 A	90.0cm	70.0cm
黑边宽度 B	65cm	5.0cm
黑边圆角半径 R	4.0cm	3.0cm
图案线条宽度 C	4.0cm	4.0cm
字体及高度	黑色字, 字高40cm	黑色字, 字高40cm

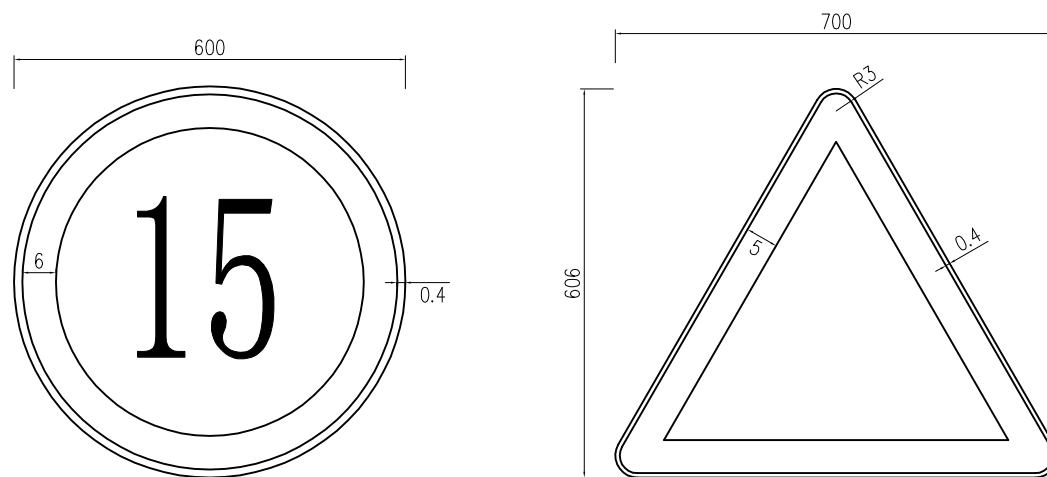
标志材料数量表

材料名称	规格	单件重 (kg)	件数	重量合计 (kg)
钢管立柱	φ89×4.5×2600	25.26	1	25.26
标志板	600x3	2.65	1	2.65
滑动槽钢	40×25×25	0.27	1	0.54
滑块	40 × 25 × 20	0.12	4	0.48
抱箍	30×5×315	0.37	2	0.74
抱箍底衬	30×5×232	0.32	2	0.64
螺母	K14	0.025	4	0.20
	K16	0.034	8	0.37
垫圈	K14.5 × 28 × 3	0.011	4	0.04
	K16.5 × 32 × 3	0.014	4	0.06
滑动螺栓	K14 × 35	0.064	4	0.356
加劲法兰盘	300x300x10	5.33	1	5.33
底座法兰盘	300 × 300 × 10	7.07	1	7.07
柱帽		0.20	1	0.20
C25 砼基础	800 × 600 × 800	0.384(m ³)	1	0.384(m ³)
反光膜		0.29(m ²)		

注:

1. 图中尺寸均以毫米为单位, 比例为1:10。
2. 警告标志的颜色为黄底、黑边、黑图案。
3. 禁令标志的颜色为白底、红圈、红杠、黑图案。
4. 立柱与标志板采用抱箍和抱箍底衬连接。
5. 标志板内缘距土路肩边缘的水平距离为250毫米。


标志板的连接与支撑



说明:

- 1、本图为警告标志版面布置图。
- 2、图中三角形尺寸见警告标志尺寸表。
- 3、警告标志的颜色为黄底、黑边、黑图案。

材料规格严格按《道路交通标志和标线》GB5768-2009执行。

 广西华壹建筑设计有限公司 guangxi huayi architecture design co., ltd. 工程设计资质证书编号 A245016761、城乡规划编制资质证书编号 桂自资规乙字25450062 建筑行业(建筑工程)甲级、市政行业(给排水工程、排水工程、道路工程)专业乙级、公路行业公路乙级、工程咨询、城乡规划编制乙级	工程名称	西乡塘区坛洛镇三景村特色水果产业道路硬化工程(以工代赈)			图名	安全设施构造图 标志版面设计图			比例		阶段		专业	公路	日期		
	设计	张明	校对	张明	审核	徐海	审定	张明	专业负责	张明	项目负责	张明	版次		工程编号		图号

第三篇

路基、路面

第三篇 说明

一、上级批文执行情况

本项目的建设程序执行国家关于基本建设程序的规定和有关批复文件。

二、路基设计原则、路基横断面布置及加宽、超高方案说明

1.路基设计原则

(1)路基设计应保证路基工程具有足够的强度、稳定和耐久性。

(2)路基设计应符合环境保护的要求，避免引发地质灾害，减少对生态环境的影响。

(3)路基设计应做好工程地质勘察工作，查明水文地质和工程地质条件，获取设计所需的岩土物理学参数。

(4)地基处理、路基填料选择、路基强度与稳定性、防护工程、排水系统及关键部位路基施工技术等方面进行综合设计。

(5)水文及水文地质条件不良的路基设计最小填土高度不应小于路床处于中潮状态的临界高度，当路基设计标高受到限制时，应对潮湿、过湿状态的路基进行处理，处理后的土基回弹模量不应小于路基路面规范规定的要求。

(5)提倡采用成熟的新技术、新结构、新材料和新工艺。

2.路基横断面布置

路基采用路基宽度为 4.5m，路面行车道宽度为 3.5m，采用单向 2.0%横坡。

三、路基设计、施工工艺、参数，材料要求等说明

1.旧路路基路面概况

可直接利用旧路基。

旧路路基边坡稳定，边坡绿化生态良好，排水设施基本完整，但局部水沟堵塞，需要清除堵塞排水的杂物。

2.路基设计要点

(1)路基主体工程

路基设计主要任务是按照四级公路标准调整纵坡、路基设计洪水频率、挖方或填方边坡。

路基土石方计算：路基土石方按平均面积法，填方数量以密实方计，并以扣除路槽填方数量，土石调配按预算定额考虑了土石压实系数。

(2)排水工程

原有公路为土沟。直接利用原有的排水设施。

(4)取土与弃土

路基填土主要利用本桩挖方，所废弃的土，就近弃土。

四、路基压实度标准与压实度及填料强度要求的说明

路面结构为水泥混凝土路面。依照《公路工程技术标准》(JTGB01-2014)和《公路路基设计规范》(JTG D30-2015)的规定，路基压实采用重型标准，路基标准干密度按《公路土工试验规程》(JTG E40—2007)中重型击实标准求得的最大干密度。

路基压实度（路床顶面以下深度）及 CBR 要求如下表：

项目分类	路床顶面以下深度H (m)	压实度 (%) 重型击实)
填方路基	$0 < H \leq 0.8$	≥ 94
	$0.8 < H \leq 1.5$	≥ 93
	$H > 1.5$	≥ 90
零填或挖方路基	$0 < H \leq 0.3$	≥ 94
	$0.3 < H \leq 0.8$	—

五、路面结构设计

本路段交通量以农用车为主，设计交通量为轻交通道路，路面结构采用 **10cm 厚碎石垫层+18cm 厚 C30 水泥混凝土路面**。

六、施工方法及注意事项

公路施工过程中必须严格按照现行的《公路工程施工安全技术规程》有关要求施工，确保安全生产。

（一）路基施工

1. 路基施工应符合现行《公路路基施工技术规范》有关规定。
2. 为保证路基边缘压实度，要求路基填充方宽度每侧超填不少于 30cm。
3. 原来排水系统堵塞、失效的，需要重新清理或加固，使之形成一个完整协调能充分发挥其功能的系统。

拓宽路基段，应将原公路边坡的植被砍树挖根，开挖台阶，从坡脚原地面开始分层填筑，分层碾压。不同的区域应选择不同的土进行填筑。

（二）路面施工

1. 水泥混凝土面层所用材料应符合《公路工程水泥及水泥混凝土试验规程》（JTG E30-2005）中的有关规定。水泥必须采用标号不低于 p.o42.5 硅酸盐水泥，水泥进场时应有产品合格证及化验单，并应对品种，标号，包装，数量，出厂日期等进行检查验收。水泥混凝土面层所用材料应符合《公路水泥混凝土路面施工技术规范》（JTG F30-2015）中的有关规定。

2. 本路段面层砼的配合比在施工前，应对所备的材料进行各项检查及试验，并按规范要求混凝土的施工配合比试验。试验时，水灰比不得大于 0.50，水泥用量不得小于 300kg/m³，塌落度控制在 1~2.5cm 之间。

3. 砼浇筑至设计标高时，提浆要均匀，浆层不得过厚，并用铁滚筒进一步平整，严禁在表面涂抹砂浆。

4. 砼路面的横向缩缝（假缝）应在砼抗压强度达到适当强度（6~12Mpa）后及时用锯缝机切割，不得迟误。切缝后应尽快采用沥青橡胶类填缝料填缝，缝隙必须清洁，不得有杂物和尘土。水泥砼 28d 龄期抗弯拉强度要求 $\geq 4.0\text{MPa}$ 。

路基设计表

西乡塘区坛洛镇三景村特色水果产业道路硬化工程(以工代赈)

S3-2

共 6 页

桩号	平曲线		竖曲线		地面高程 (m)	设计高程 (m)	填挖高度 (m)		路基宽度 (m)				以下各点与设计高之差 (m)					施工时中桩填挖高度(m)		备注
	左偏	右偏	凹型	凸型			填	挖	左侧		右侧		左侧		中桩	右侧		填	挖	
									W1	W2	W2	W1	B1	B2	C	B2	B1			
K0+000					99.61	99.54		0.07	0.50	1.75	1.75	0.50	-0.05	-0.04	0.00	-0.04	-0.05		0.07	
+020					98.99	99.04	0.05		0.50	1.75	1.75	0.50	-0.05	-0.04	0.00	-0.04	-0.05	0.05		
+040					98.63	98.54		0.08	0.50	1.75	1.75	0.50	-0.05	-0.04	0.00	-0.04	-0.05		0.08	
+060					98.36	98.22		0.14	0.50	1.75	1.75	0.50	-0.05	-0.04	0.00	-0.04	-0.05		0.14	
+080					98.14	98.06		0.08	0.50	1.75	1.75	0.50	-0.05	-0.04	0.00	-0.04	-0.05		0.08	
+100					98.16	97.91		0.25	0.50	1.75	1.75	0.50	-0.05	-0.04	0.00	-0.04	-0.05		0.25	
+120					97.99	97.75		0.24	0.50	1.75	1.75	0.50	-0.05	-0.04	0.00	-0.04	-0.05		0.24	
+140					97.80	97.60		0.20	0.50	1.75	1.75	0.50	-0.05	-0.04	0.00	-0.04	-0.05		0.20	
+160					97.60	97.45		0.15	0.50	1.75	1.75	0.50	-0.05	-0.04	0.00	-0.04	-0.05		0.15	
+180					97.34	97.30		0.04	0.50	1.75	1.75	0.50	-0.05	-0.04	0.00	-0.04	-0.05		0.04	
+200					97.30	97.26		0.04	0.50	1.75	1.75	0.50	-0.05	-0.04	0.00	-0.04	-0.05		0.04	
+220					97.52	97.33		0.19	0.50	1.75	1.75	0.50	-0.05	-0.04	0.00	-0.04	-0.05		0.19	
+240					97.62	97.38		0.24	0.50	1.75	1.75	0.50	-0.05	-0.04	0.00	-0.04	-0.05		0.24	
+260					97.41	97.25		0.16	0.50	1.75	1.75	0.50	-0.05	-0.04	0.00	-0.04	-0.05		0.16	
+280					97.18	96.92		0.27	0.50	1.75	1.75	0.50	-0.05	-0.04	0.00	-0.04	-0.05		0.27	
+300					96.66	96.47		0.18	0.50	1.75	1.75	0.50	-0.05	-0.04	0.00	-0.04	-0.05		0.18	
+320					96.13	96.03		0.10	0.50	1.75	1.75	0.50	-0.05	-0.04	0.00	-0.04	-0.05		0.10	
+340					95.68	95.58		0.09	0.50	1.75	1.75	0.50	-0.05	-0.04	0.00	-0.04	-0.05		0.09	
+360					95.29	95.14		0.15	0.50	1.75	1.75	0.50	-0.05	-0.04	0.00	-0.04	-0.05		0.15	
+380					95.01	94.70		0.31	0.50	1.75	1.75	0.50	-0.05	-0.04	0.00	-0.04	-0.05		0.31	
+400					94.28	94.25		0.03	0.50	1.75	1.75	0.50	-0.05	-0.04	0.00	-0.04	-0.05		0.03	
+420					93.80	93.83	0.03		0.50	1.75	1.75	0.50	-0.05	-0.04	0.00	-0.04	-0.05	0.03		
+440					93.78	93.57		0.21	0.50	1.75	1.75	0.50	-0.05	-0.04	0.00	-0.04	-0.05		0.21	
+460					93.47	93.41		0.07	0.50	1.75	1.75	0.50	-0.05	-0.04	0.00	-0.04	-0.05		0.07	
+480					93.32	93.24		0.08	0.50	1.75	1.75	0.50	-0.05	-0.04	0.00	-0.04	-0.05		0.08	
+500					93.08	93.07		0.01	0.50	1.75	1.75	0.50	-0.05	-0.04	0.00	-0.04	-0.05		0.01	
+520					92.95	92.90		0.04	0.50	1.75	1.75	0.50	-0.05	-0.04	0.00	-0.04	-0.05		0.04	
+540					92.88	92.73		0.15	0.50	1.75	1.75	0.50	-0.05	-0.04	0.00	-0.04	-0.05		0.15	
+545					92.99	92.69		0.30	0.50	1.75	1.75	0.50	-0.05	-0.04	0.00	-0.04	-0.05		0.30	

编制: 钟鸣明

审核: 徐瑜

路基设计表

西乡塘区坛洛镇三景村特色水果产业道路硬化工程(以工代赈)

S3-2

共 6 页

桩号	平曲线		竖曲线		地面高程 (m)	设计高程 (m)	填挖高度 (m)		路基宽度 (m)				以下各点与设计高之差 (m)					施工时中桩填挖高度(m)		备注
	左偏	右偏	凹型	凸型			填	挖	左侧		右侧		左侧		中桩	右侧		填	挖	
									W1	W2	W2	W1	B1	B2	C	B2	B1			
K0+000					95.09	94.70		0.39	0.50	1.75	1.75	0.50	-0.05	-0.04	0.00	-0.04	-0.05		0.39	
+020					94.78	94.34		0.44	0.50	1.75	1.75	0.50	-0.05	-0.04	0.00	-0.04	-0.05		0.44	
+040					94.30	93.98		0.32	0.50	1.75	1.75	0.50	-0.05	-0.04	0.00	-0.04	-0.05		0.32	
+060					93.82	93.62		0.20	0.50	1.75	1.75	0.50	-0.05	-0.04	0.00	-0.04	-0.05		0.20	
+080					93.40	93.26		0.14	0.50	1.75	1.75	0.50	-0.05	-0.04	0.00	-0.04	-0.05		0.14	
+100					92.93	92.90		0.03	0.50	1.75	1.75	0.50	-0.05	-0.04	0.00	-0.04	-0.05		0.03	
+120					92.63	92.54		0.09	0.50	1.75	1.75	0.50	-0.05	-0.04	0.00	-0.04	-0.05		0.09	
+140					92.33	92.18		0.15	0.50	1.75	1.75	0.50	-0.05	-0.04	0.00	-0.04	-0.05		0.15	
+160					92.01	91.82		0.19	0.50	1.75	1.75	0.50	-0.05	-0.04	0.00	-0.04	-0.05		0.19	
+180					91.60	91.46		0.14	0.50	1.75	1.75	0.50	-0.05	-0.04	0.00	-0.04	-0.05		0.14	
+200					91.24	91.10		0.14	0.50	1.75	1.75	0.50	-0.05	-0.04	0.00	-0.04	-0.05		0.14	
+220					90.98	90.74		0.24	0.50	1.75	1.75	0.50	-0.05	-0.04	0.00	-0.04	-0.05		0.24	
+240					90.60	90.38		0.22	0.50	1.75	1.75	0.50	-0.05	-0.04	0.00	-0.04	-0.05		0.22	
+260					90.29	90.02		0.27	0.50	1.75	1.75	0.50	-0.05	-0.04	0.00	-0.04	-0.05		0.27	
+280					89.88	89.59		0.29	0.50	1.75	1.75	0.50	-0.05	-0.04	0.00	-0.04	-0.05		0.29	
+300					88.97	88.66		0.31	0.50	1.75	1.75	0.50	-0.05	-0.04	0.00	-0.04	-0.05		0.31	
+320					87.90	87.66		0.24	0.50	1.75	1.75	0.50	-0.05	-0.04	0.00	-0.04	-0.05		0.24	
+340					87.00	86.76		0.23	0.50	1.75	1.75	0.50	-0.05	-0.04	0.00	-0.04	-0.05		0.23	
+360					86.25	86.09		0.15	0.50	1.75	1.75	0.50	-0.05	-0.04	0.00	-0.04	-0.05		0.15	
+380					85.84	85.65		0.19	0.50	1.75	1.75	0.50	-0.05	-0.04	0.00	-0.04	-0.05		0.19	
+400					85.37	85.31		0.06	0.50	1.75	1.75	0.50	-0.05	-0.04	0.00	-0.04	-0.05		0.06	
+420					85.25	85.08		0.17	0.50	1.75	1.75	0.50	-0.05	-0.04	0.00	-0.04	-0.05		0.17	
+440					85.38	85.13		0.25	0.50	1.75	1.75	0.50	-0.05	-0.04	0.00	-0.04	-0.05		0.25	
+460					85.52	85.29		0.22	0.50	1.75	1.75	0.50	-0.05	-0.04	0.00	-0.04	-0.05		0.22	
+480					85.69	85.45		0.23	0.50	1.75	1.75	0.50	-0.05	-0.04	0.00	-0.04	-0.05		0.23	
+500					85.68	85.61		0.07	0.50	1.75	1.75	0.50	-0.05	-0.04	0.00	-0.04	-0.05		0.07	
+520					85.80	85.77		0.02	0.50	1.75	1.75	0.50	-0.05	-0.04	0.00	-0.04	-0.05		0.02	

编制：钟鸣明

审核：徐瑜

路基设计表

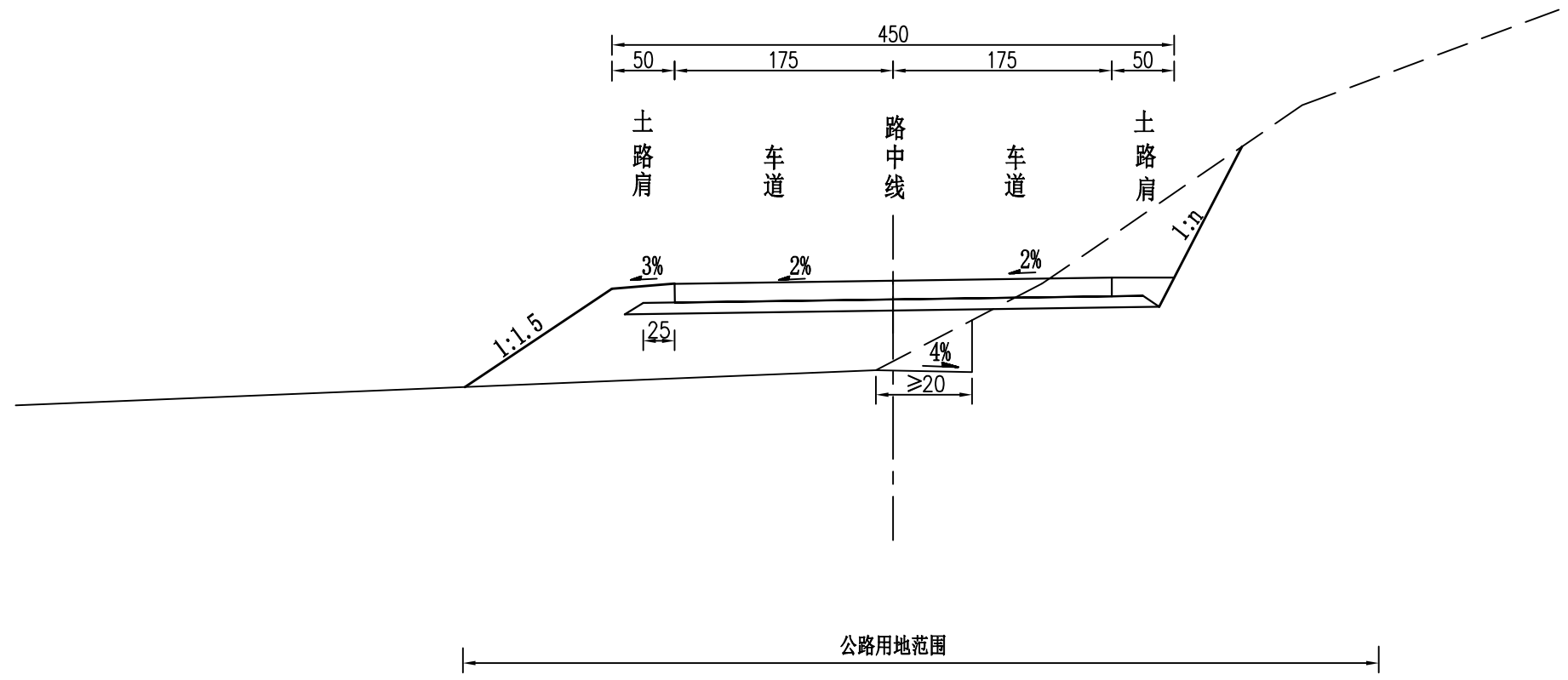
西乡塘区坛洛镇三景村特色水果产业道路硬化工程(以工代赈)

S3-2

共 6 页

桩号	平曲线		竖曲线		地面高程 (m)	设计高程 (m)	填挖高度 (m)		路基宽度 (m)				以下各点与设计高之差 (m)					施工时中桩 填挖高度(m)		备注
	左偏	右偏	凹型	凸型			填	挖	左侧		右侧		左侧		中桩	右侧		填	挖	
									W1	W2	W2	W1	B1	B2		C	B2			
K0+000					90.73	90.66		0.07	0.50	1.75	1.75	0.50	-0.05	-0.04	0.00	-0.04	-0.05		0.07	
+020					89.06	89.09	0.03		0.50	1.75	1.75	0.50	-0.05	-0.04	0.00	-0.04	-0.05	0.03		
+040					88.73	88.42		0.31	0.50	1.75	1.75	0.50	-0.05	-0.04	0.00	-0.04	-0.05		0.31	
+060					88.73	88.64		0.09	0.50	1.75	1.75	0.50	-0.05	-0.04	0.00	-0.04	-0.05		0.09	
+080					89.00	89.00	0.01		0.50	1.75	1.75	0.50	-0.05	-0.04	0.00	-0.04	-0.05	0.01		
+100					89.39	89.37		0.02	0.50	1.75	1.75	0.50	-0.05	-0.04	0.00	-0.04	-0.05		0.02	
+120					89.94	89.75		0.19	0.50	1.75	1.75	0.50	-0.05	-0.04	0.00	-0.04	-0.05		0.19	
+140					90.54	90.41		0.12	0.50	1.75	1.75	0.50	-0.05	-0.04	0.00	-0.04	-0.05		0.12	
+160					92.17	91.20		0.98	0.50	1.75	1.75	0.50	-0.05	-0.04	0.00	-0.04	-0.05		0.98	
+180					93.10	91.98		1.12	0.50	1.75	1.75	0.50	-0.05	-0.04	0.00	-0.04	-0.05		1.12	
+200					93.79	92.76		1.03	0.50	1.75	1.75	0.50	-0.05	-0.04	0.00	-0.04	-0.05		1.03	
+220					94.61	93.54		1.06	0.50	1.75	1.75	0.50	-0.05	-0.04	0.00	-0.04	-0.05		1.06	
+240					94.83	94.32		0.50	0.50	1.75	1.75	0.50	-0.05	-0.04	0.00	-0.04	-0.05		0.50	
+260					94.94	95.11	0.16		0.50	1.75	1.75	0.50	-0.05	-0.04	0.00	-0.04	-0.05	0.16		
+280					95.98	95.89		0.09	0.50	1.75	1.75	0.50	-0.05	-0.04	0.00	-0.04	-0.05		0.09	
+300					97.29	96.67		0.62	0.50	1.75	1.75	0.50	-0.05	-0.04	0.00	-0.04	-0.05		0.62	
+320					97.62	97.30		0.32	0.50	1.75	1.75	0.50	-0.05	-0.04	0.00	-0.04	-0.05		0.32	
+340					97.50	97.14		0.36	0.50	1.75	1.75	0.50	-0.05	-0.04	0.00	-0.04	-0.05		0.36	
+360					96.93	96.83		0.09	0.50	1.75	1.75	0.50	-0.05	-0.04	0.00	-0.04	-0.05		0.09	
+363					96.76	96.79	0.03		0.50	1.75	1.75	0.50	-0.05	-0.04	0.00	-0.04	-0.05	0.03		

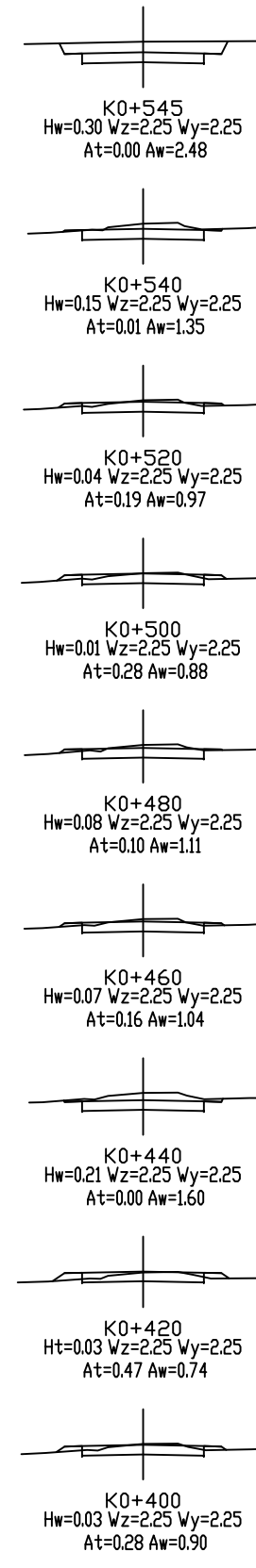
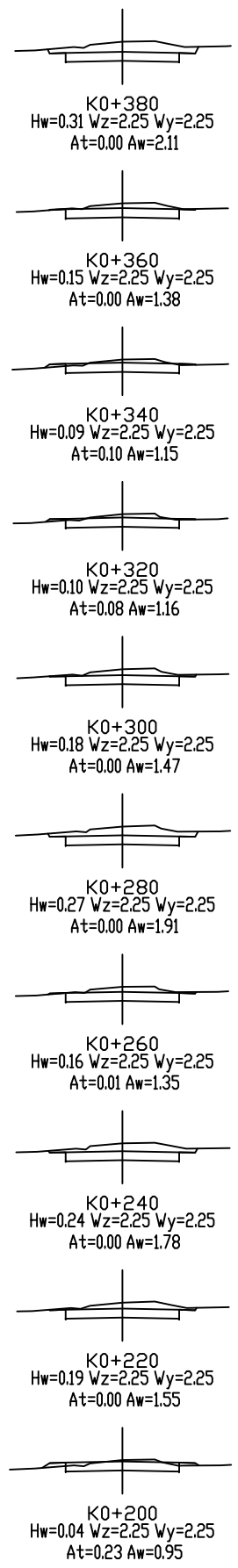
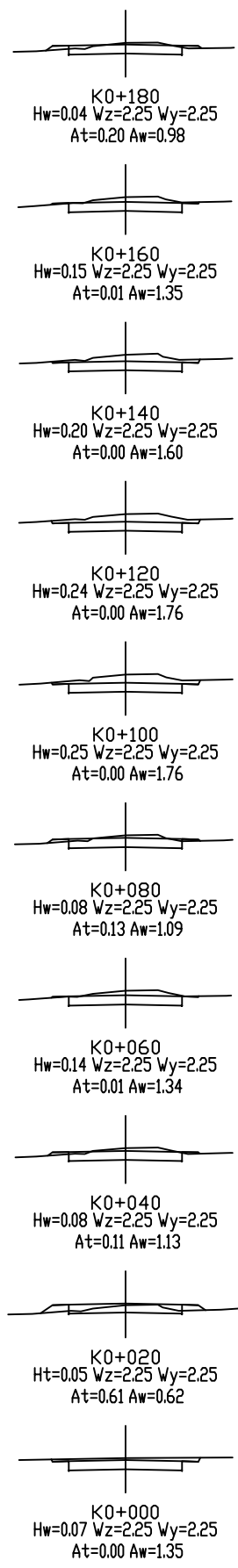
路基标准横断面图 (1:50)



注:

- 1、本图尺寸均以厘米为单位, 比例为1:50。
- 2、在地面自然横坡陡于1:5~1:2.5的斜坡上, 填土前把原地面挖成向内倾斜4%、大于2.0米的平台。
3. n为挖方边坡坡度, 根据实际情况调整。
3. n为挖方边坡坡度, 根据实际情况调整。

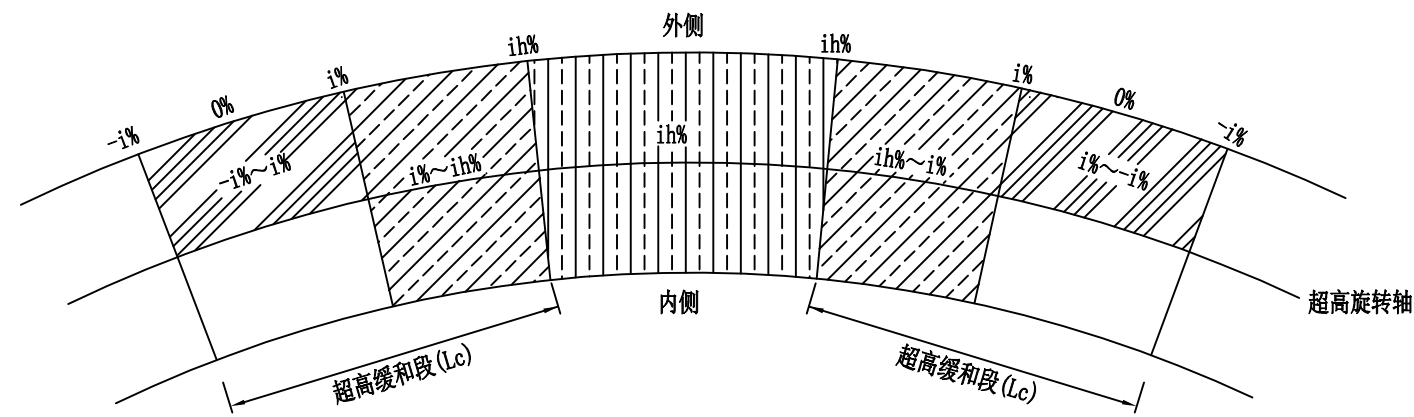
 广西华壹建筑设计有限公司 guangxi huayuan architecture design co., ltd. 工程设计资质证书编号 A245016761、城乡规划编制资质证书编号 桂自资规乙字25450062 建筑行业(建筑工程)甲级、市政行业(给排水工程、排水工程、道路工程)专业乙级、公路行业公路乙级、工程咨询、城乡规划编制乙级	工程名称	西乡塘区坛洛镇三景村特色水果产业道路硬化工程(以工代赈)			图名	路基标准横断面图			比例		阶段		专业	公路	日期	
	设计	校对	审核	审定	专业负责	项目负责	版次	工程编号	图号	S3-3						



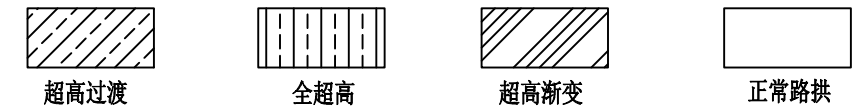
广西华壹建筑设计有限公司
guangxi huayi architecture design co., ltd.
工程设计资质证书编号 A245016761、城乡规划编制资质证书编号 桂自资规乙字25450062
建筑行业(建筑工程)甲级、市政行业(给排水工程、排水工程、道路工程)专业乙级、公路行业公路乙级、工程造价、城乡规划编制乙级

工程名称	西乡塘区坛洛镇三景村特色水果产业道路硬化工程(以工代赈)			图名	路基横断面设计图			比例		阶段		专业	公路	日期	
设计	校对	审核	审定	专业负责	项目负责	版次				工程编号		图号	S3-4		

平面示意图



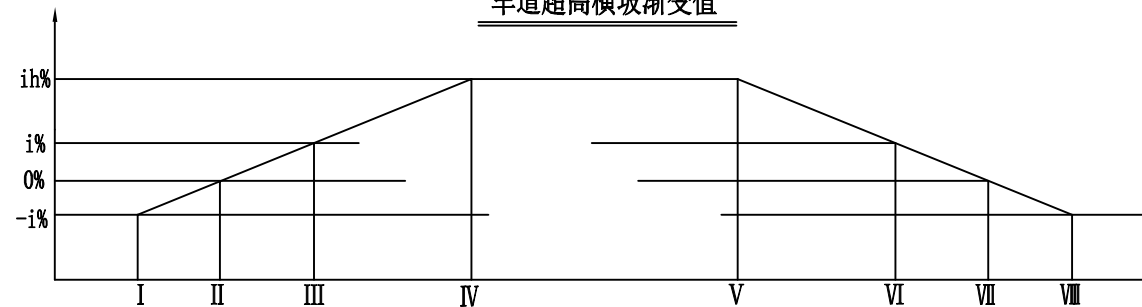
图例



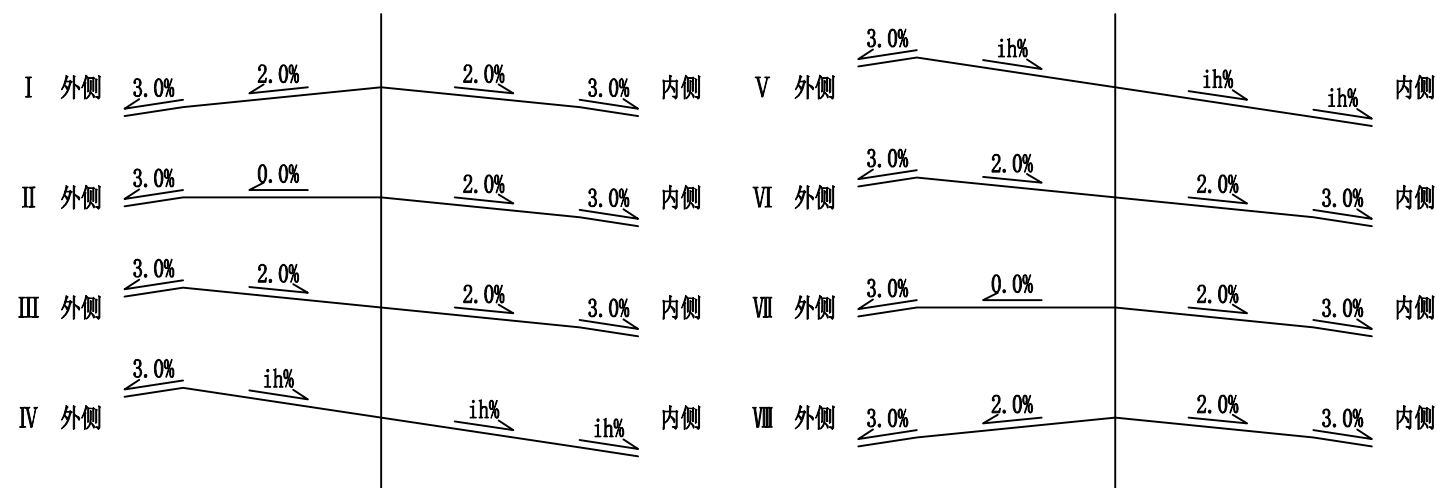
半径—超高横坡对照表
计算行车速度(15km/h)

半径(m)	超高ih(%)
$105 \leq R < 150$	2
$70 \leq R < 105$	3
$55 \leq R < 70$	4
$40 \leq R < 55$	5
$30 \leq R < 40$	6
$20 \leq R < 30$	7
$15 \leq R < 20$	8

车道超高横坡渐变值



特征横断面示意图



说明

- 1、超高方式为绕路中线旋转,即当超高横坡大于路拱坡度时先将外侧车道绕路中线转,待达到与内侧车道构成单向横坡后,整个断面一同绕路中线旋转
- 2、超高缓和段Lc按 $Lc=B \cdot \Delta i / p$,其中B为旋转轴至行车道(设路缘带时为路缘带外侧边缘)的宽度, Δi 为超高坡度与路拱坡度代数差(%),p为超高渐变率
- 3、当超高横坡小于土路肩横坡时;土路肩不变;否则,内侧土路肩超高,外侧土路肩不变。

路基土石方数量计算表

(1 # 线)

西乡塘区坛洛镇三景村特色水果产业道路硬化工程 (以工代赈)

S3-6 共 8 页

桩号	横断面面积 (m ²)		距离 (m)	挖方分类及数量 (m ³)												填方数量 (m ³)			利用方数量及调配 (m ³)								备注	
				总数量	土				石				本桩利用		填 缺				挖 余		远运利用及纵向调配示意							
	%	数量			%	数量	%	数量	%	数量	%	数量					%	数量				土	石	土	石	土		石
1	2	3	4	5	6	7	8	9	10	11	12	13	14	15	16	17	18	19	20	21	22	23	24	25	26	27	28	
K0+000	1.03	0.00	20.00	41.1			100	41.1																				
K0+020	3.09	0.00	20.00	48.2			100	48.2																				
K0+040	1.73	0.00	20.00	24.9			100	24.9									4.5	4.5		4.5								
K0+060	0.76	0.45	20.00	21.1			100	21.1									4.7	4.7		4.7								
K0+080	1.35	0.02	20.00	35.8			100	35.8									0.2	0.2		0.2								
K0+100	2.23	0.00	20.00	43.9			100	43.9																				
K0+120	2.16	0.00	20.00	23.1			100	23.1									14.1	14.1		14.1								
K0+140	0.15	1.41	20.00	8.4			100	8.4									19.3	19.3		8.4		10.9						
K0+160	0.69	0.52	20.00	20.8			100	20.8									5.3	5.3		5.3								
K0+180	1.39	0.00	20.00	41.9			100	41.9									0.0	0.0		0.0								
K0+200	2.80	0.00	20.00	66.9			100	66.9																				
K0+220	3.89	0.00	20.00	55.8			100	55.8																				
K0+240	1.69	0.00	20.00	22.2			100	22.2									7.8	7.8		7.8								
K0+260	0.53	0.78	20.00	13.5			100	13.5									11.3	11.3		11.3								
K0+280	0.82	0.35	20.00	19.1			100	19.1									4.6	4.6		4.6								
K0+300	1.08	0.11	20.00	20.8			100	20.8									2.9	2.9		2.9								
K0+320	0.99	0.18	20.00	20.9			100	20.9									3.1	3.1		3.1								
K0+340	1.10	0.13	20.00	20.9			100	20.9									3.1	3.1		3.1								
K0+347	3.25	0.00	7.00	15.2			100	15.2									0.5	0.5		0.5								
小 计				544			544										78	78		67		11		476				
累 计																												

编制：钟鸣明

审核：徐瑜

路基土石方数量计算表

(2 # 线)

桩号	横断面面积 (m ²)		距离 (m)	挖方分类及数量 (m ³)														填方数量 (m ³)			利用方数量及调配 (m ³)								备注
				总数量	土				石						本桩利用		填 缺				挖 余		远运利用及纵向调配示意						
	%	数量			%	数量	%	数量	%	数量	%	数量	%	数量					土	石				土	石	土	石		
1	2	3	4	5	6	7	8	9	10	11	12	13	14	15	16	17	18	19	20	21	22	23	24	25	26	27	28		
K0+000	1.08	0.00	20.00	20.0			100	20.0									2.6	2.6		2.6					17.5	土180.4(5090m) 弃方(到弃土坑K0+000) →			
K0+020	0.92	0.26	20.00	19.6			100	19.6									4.3	4.3		4.3					15.3				
K0+040	1.03	0.18	20.00	21.4			100	21.4									3.0	3.0		3.0					18.4				
K0+060	1.11	0.13	20.00	26.0			100	26.0									1.3	1.3		1.3					24.7				
K0+080	1.49	0.00	20.00	28.3			100	28.3									0.1	0.1		0.1					28.2				
K0+100	1.34	0.01	20.00	27.5			100	27.5									0.1	0.1		0.1					27.4				
K0+120	1.42	0.00	20.00	21.3			100	21.3									4.9	4.9		4.9					16.3				
K0+140	0.71	0.49	20.00	22.5			100	22.5									4.9	4.9		4.9					17.6				
K0+160	1.54	0.00	20.00	20.1			100	20.1									8.7	8.7		8.7					11.4				
K0+180	0.47	0.87	17.00	12.7			100	12.7									9.0	9.0		9.0					3.7				
K0+197	1.03	0.19																											
小 计				219			219										39	39		39					180				
累 计																													

编制：钟鸣明

审核：徐瑜

路基土石方数量计算表

(3 # 线)

3

桩号	横断面面积 (m ²)		距离 (m)	挖方分类及数量 (m ³)														填方数量 (m ³)			利用方数量及调配 (m ³)								备注
				总数量	土						石						本桩利用				填缺		挖余		远运利用及纵向调配示意				
	I				II		III		IV		V		VI		土	石	土	石	土	石									
	%	数量			%	数量	%	数量	%	数量	%	数量	%	数量	%	数量	总数量	土	石	土	石	土	石	土		石			
2	3	4	5	6	7	8	9	10	11	12	13	14	15	16	17	18	19	20	21	22	23	24	25	26	27	28			
1																													
K0+000	1.04	0.00																											
			20.00	33.0			100	33.0																					
K0+020	2.26	0.00	20.00	41.7			100	41.7																					
K0+040	1.91	0.00	20.00	30.6			100	30.6								1.1	1.1		1.1										
K0+060	1.14	0.11	20.00	13.8			100	13.8								13.5	13.5		13.5										
K0+080	0.24	1.24	20.00	13.6			100	13.6								13.4	13.4		13.4										
K0+100	1.13	0.10	20.00	29.3			100	29.3								1.0	1.0		1.0										
K0+120	1.81	0.00	20.00	48.2			100	48.2																					
K0+140	3.02	0.00	20.00	55.4			100	55.4																					
K0+160	2.52	0.00	10.00	16.0			100	16.0								2.8	2.8		2.8										
K0+170	0.67	0.56																											
小计				282			282									32	32		32					250					
累计																													

±249.8(5092m)
弃方(到弃土坑K0+000) →

编制: 钟鸣明

审核: 徐瑜

路基土石方数量计算表

(4 # 线)

桩号	横断面面积 (m ²)		距离 (m)	挖方分类及数量 (m ³)												填方数量 (m ³)			利用方数量及调配 (m ³)								备注
				总数量	土				石				本桩利用		填 缺				挖 余		远运利用及纵向调配示意						
	%	数量			%	数量	%	数量	%	数量	%	数量					%	数量				土	石	土	石	土	
1	2	3	4	5	6	7	8	9	10	11	12	13	14	15	16	17	18	19	20	21	22	23	24	25	26	27	28
K0+000	1.35	0.00	20.00	19.6			100	19.6									6.1	6.1		6.1					13.5		
K0+020	0.62	0.61	20.00	17.4			100	17.4									7.2	7.2		7.2					10.2		
K0+040	1.13	0.11	20.00	24.6			100	24.6									1.2	1.2		1.2					23.5		
K0+060	1.34	0.01	20.00	24.2			100	24.2									1.4	1.4		1.4					22.8		
K0+080	1.09	0.13	20.00	28.5			100	28.5									1.3	1.3		1.3					27.2		
K0+100	1.76	0.00	20.00	35.3			100	35.3																	35.3		
K0+120	1.77	0.00	20.00	33.6			100	33.6																	33.6		
K0+140	1.60	0.00	20.00	29.5			100	29.5									0.1	0.1		0.1					29.4		
K0+160	1.35	0.01	20.00	23.3			100	23.3									2.1	2.1		2.1					21.2		
K0+180	0.98	0.20	20.00	19.3			100	19.3									4.3	4.3		4.3					14.9		
K0+200	0.95	0.23	20.00	25.0			100	25.0									2.3	2.3		2.3					22.7		
K0+220	1.55	0.00	20.00	33.3			100	33.3																	33.3		
K0+240	1.78	0.00	20.00	31.3			100	31.3									0.1	0.1		0.1					31.2		
K0+260	1.35	0.01	20.00	32.6			100	32.6									0.1	0.1		0.1					32.5		
K0+280	1.91	0.00	20.00	33.8			100	33.8																	33.8		
K0+300	1.47	0.00	20.00	26.3			100	26.3									0.8	0.8		0.8					25.5		
K0+320	1.16	0.08	20.00	23.1			100	23.1									1.8	1.8		1.8					21.2		
K0+340	1.15	0.10	20.00	25.3			100	25.3									1.0	1.0		1.0					24.2		
K0+360	1.38	0.00	20.00	34.8			100	34.8									0.0	0.0		0.0					34.8		
K0+380	2.11	0.00	20.00	30.0			100	30.0									2.8	2.8		2.8					27.2		
K0+400	0.90	0.28	20.00	16.3			100	16.3									7.5	7.5		7.5					8.8		
K0+420	0.74	0.47	20.00	23.4			100	23.4									4.7	4.7		4.7					18.6		
K0+440	1.60	0.00	20.00	26.4			100	26.4									1.6	1.6		1.6					24.8		
K0+460	1.04	0.16	20.00	21.5			100	21.5									2.6	2.6		2.6					18.9		
K0+480	1.11	0.10	20.00	19.9			100	19.9									3.8	3.8		3.8					16.1		
K0+500	0.88	0.28	20.00	18.5			100	18.5									4.7	4.7		4.7					13.8		
K0+520	0.97	0.19																									
小 计				677			677										58	58		58					619		
累 计																											

编制：钟鸣明

审核：徐瑜

路基土石方数量计算表

(4 # 线)

桩号	横断面面积 (m ²)		距离 (m)	挖方分类及数量 (m ³)														填方数量 (m ³)			利用方数量及调配 (m ³)								备注
				总数量	土						石						本桩利用				填 缺		挖 余		远运利用及纵向调配示意				
	I				II		III		IV		V		VI		土	石	土	石	土	石									
	%	数量			%	数量	%	数量	%	数量	%	数量	%	数量	%	数量	%	数量	总数量	土	石	土	石	土		石	土	石	
2	3	4	5	6	7	8	9	10	11	12	13	14	15	16	17	18	19	20	21	22	23	24	25	26	27	28			
1																													
K0+520	0.97	0.19	20.00	23.2			100	23.2									2.0	2.0		2.0					21.2				
K0+540	1.35	0.01	5.00	9.6			100	9.6									0.0	0.0		0.0					9.5				
K0+545	2.48	0.00																											
小计				33			33										2	2		2					31				
累计																													

编制：钟鸣明

审核：徐瑜

路基土石方数量计算表

(5 # 线)

桩号	横断面面积 (m ²)		距离 (m)	挖方分类及数量 (m ³)														填方数量 (m ³)			利用方数量及调配 (m ³)								备注
				总数量	土				石						本桩利用		填 缺				挖 余		远运利用及纵向调配示意						
	%	数量			%	数量	%	数量	%	数量	%	数量	%	数量					%	数量				总数量	土	石	土	石	
1	2	3	4	5	6	7	8	9	10	11	12	13	14	15	16	17	18	19	20	21	22	23	24	25	26	27	28		
K0+000	1.13	0.00	20.00	25.7			100	25.7									0.0	0.0		0.0					25.7				
K0+020	1.44	0.00	20.00	28.0			100	28.0									0.1	0.1		0.1					27.9				
K0+040	1.36	0.01	20.00	25.9			100	25.9									0.5	0.5		0.5					25.4				
K0+060	1.23	0.04	20.00	26.7			100	26.7									0.4	0.4		0.4					26.3				
K0+080	1.45	0.00	20.00	26.3			100	26.3									0.6	0.6		0.6					25.7				
K0+100	1.19	0.06	20.00	26.0			100	26.0									0.7	0.7		0.7					25.3				
K0+120	1.41	0.01	20.00	30.2			100	30.2									0.1	0.1		0.1					30.2				
K0+140	1.61	0.00	20.00	34.5			100	34.5																	34.5				
K0+160	1.83	0.00	20.00	32.2			100	32.2									0.2	0.2		0.2					32.0				
K0+180	1.38	0.02	20.00	27.2			100	27.2									0.5	0.5		0.5					26.7				
K0+200	1.33	0.03	20.00	30.5			100	30.5									0.3	0.3		0.3					30.2				
K0+220	1.72	0.00	20.00	32.2			100	32.2																	32.2				
K0+240	1.50	0.00	20.00	32.3			100	32.3																	32.3				
K0+260	1.73	0.00	20.00	35.0			100	35.0																	35.0				
K0+280	1.76	0.00	20.00	34.6			100	34.6																	34.6				
K0+300	1.70	0.00	20.00	28.8			100	28.8									0.5	0.5		0.5					28.2				
K0+320	1.18	0.05	20.00	23.9			100	23.9									1.1	1.1		1.1					22.8				
K0+340	1.22	0.06	20.00	22.5			100	22.5									2.1	2.1		2.1					20.4				
K0+360	1.03	0.15	20.00	26.3			100	26.3									1.5	1.5		1.5					24.8				
K0+380	1.60	0.00	20.00	28.4			100	28.4									0.4	0.4		0.4					28.0				
K0+400	1.24	0.04	20.00	24.8			100	24.8									0.5	0.5		0.5					24.3				
K0+420	1.24	0.01	20.00	25.9			100	25.9									0.1	0.1		0.1					25.8				
K0+440	1.36	0.00	20.00	27.3			100	27.3									0.1	0.1		0.1					27.2				
K0+460	1.37	0.01	20.00	29.6			100	29.6									0.1	0.1		0.1					29.6				
K0+480	1.59	0.00	20.00	25.7			100	25.7									2.0	2.0		2.0					23.7				
K0+500	0.98	0.20	20.00	19.1			100	19.1									4.3	4.3		4.3					14.8				
K0+520	0.93	0.23																											
小 计				729			729										16	16		16					714				
累 计																													

编制：钟鸣明

审核：徐瑜

路基土石方数量计算表

(6#线)

桩号	横断面面积 (m ²)		距离 (m)	挖方分类及数量 (m ³)														填方数量 (m ³)			利用方数量及调配 (m ³)								备注
				总数量	土				石						本桩利用		填 缺				挖 余		远运利用及纵向调配示意						
	%	数量			%	数量	%	数量	%	数量	%	数量	%	数量					%	数量				土	石	土	石	土	
1	2	3	4	5	6	7	8	9	10	11	12	13	14	15	16	17	18	19	20	21	22	23	24	25	26	27	28		
K0+000	0.37	0.00																											
K0+020	0.00	0.77	20.00	3.7			100	3.7									7.7	7.7		3.7		4.0							
K0+040	0.93	0.00	20.00	9.3			100	9.3									7.7	7.7		7.7				1.7					
K0+060	0.19	0.27	20.00	11.3			100	11.3									2.7	2.7		2.7				8.6					
K0+080	0.02	0.57	20.00	2.1			100	2.1									8.4	8.4		2.1		6.3							
K0+100	0.05	0.50	20.00	0.7			100	0.7									10.7	10.7		0.7		10.0							
K0+120	0.46	0.06	20.00	5.1			100	5.1									5.6	5.6		5.1		0.5							
K0+140	0.26	0.22	20.00	7.2			100	7.2									2.8	2.8		2.8				4.4					
K0+160	4.21	0.00	20.00	44.7			100	44.7									2.2	2.2		2.2				42.5					
K0+180	5.00	0.00	20.00	92.2			100	92.2																92.2					
K0+200	4.50	0.00	20.00	95.1			100	95.1																95.1					
K0+220	4.69	0.00	20.00	91.9			100	91.9																91.9					
K0+240	1.87	0.00	20.00	65.6			100	65.6																65.6					
K0+260	0.00	1.42	20.00	18.7			100	18.7									14.2	14.2		14.2				4.5					
K0+280	0.18	0.29	20.00	1.8			100	1.8									17.1	17.1		1.8		15.3							
K0+300	2.39	0.00	20.00	25.7			100	25.7									2.9	2.9		2.9				22.7					
K0+320	0.98	0.00	20.00	33.7			100	33.7																33.7					
K0+340	1.15	0.00	20.00	21.4			100	21.4																21.4					
K0+360	0.19	0.27	20.00	13.4			100	13.4									2.7	2.7		2.7				10.7					
K0+363	0.00	0.75	3.00	0.3			100	0.3									1.5	1.5		0.3		1.2							
小 计				544			544										86	86		49		37		495					
累 计																													

编制：钟鸣明

审核：徐瑜

路基每公里土石方数量表

西乡塘区坛洛镇三景村特色水果产业道路硬化工程(以工代赈)

S3-7 共1页

起讫桩号	长度 (m)	挖方(m ³)							填方(m ³)			本桩利用		远 运 利 用			借 方				废 方				备注			
		总体积	土 方			石 方				总数量 (m ³)	土 方 (m ³)	石 方 (m ³)	土 方 (m ³)	石 方 (m ³)	平均运距(Km)	土 方 (m ³)	平均运距 (Km)	石 方 (m ³)	平均运距 (Km)	土 方 (m ³)	石 方 (m ³)	平均运距 (Km)						
			松土	普通土	硬土	软石	次坚石	坚石	土方													石方	土方	石方		土方	石方	
K0+000~K0+347	347	544		544					78	78		67		11		0							465		5			
K0+000~K0+197	197	219		219					39	39		39											180		5			
K0+000~K0+170	170	282		282					32	32		32											250		5			
K0+000~K0+545	545	710		710					60	60		60											650		5			
K0+000~K0+520	520	729		729					16	16		16											714		5			
K0+000~K0+363	363	544		544					86	86		49		37		0							457		5			
小 计		3027		3027					311	311		262		48									2716					

编制：钟鸣明

审核：徐瑜

路面工程数量表

西乡塘区坛洛镇三景村特色水果产业道路硬化工程(以工代赈)

S3-8

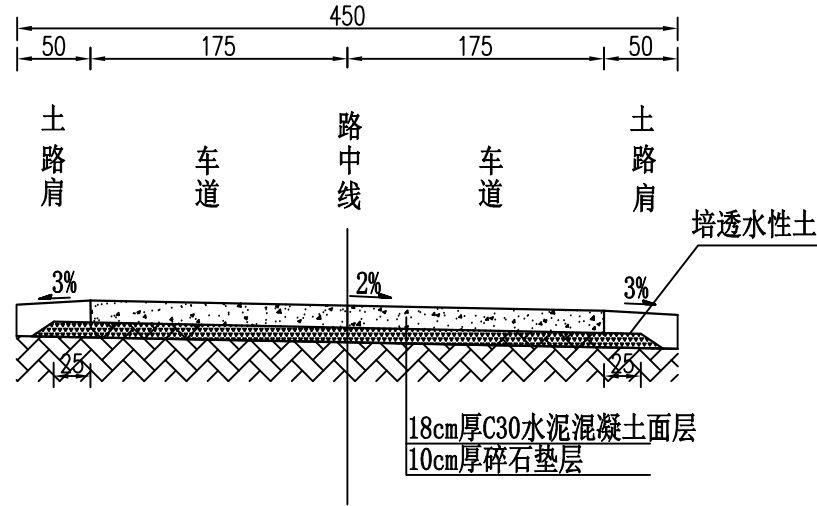
第 1 页 共 1 页

序号	起讫桩号	铺筑长度 (m)	结构类型	路面工程							其他硬化 (同路面结构层)	过水埋管		土路肩	备注
				10cm厚		18cm厚C30		路面切缝 0.5m×5cm(宽×深)		沥青填缝料 (0.5cm×5cm)	路口加宽/转车台	C25砼包管 (m ³)	购买φ600 成品管 (m)	28cm厚培土	
				碎石垫层		水泥混凝土面层		宽度(m)	长度(m)	长度(m)				面积(m ²)	
				宽度(m)	面积(m ²)	宽度(m)	面积(m ²)				面积(m ²)				
1#线	K0+000 ~K0+342	342.000	水泥混凝土路面	4.0	1368.0	3.5	1197.0	3.5	299.3	299.3	40.0			342.0	
1#线	K0+342 ~K0+342.8	0.800	水泥混凝土路面			4.0	3.2					1.25	4.00		埋管段
1#线	K0+342.8 ~K0+347.0	4.200	水泥混凝土路面	4.0	16.8	3.5	14.7	3.5	3.7	3.7	10.0			4.2	
2#线	K0+000 ~K0+197	197.000	水泥混凝土路面	4.0	788.0	3.5	689.5	3.5	172.4	172.4	30.0			197.0	
3#线	K0+000 ~K0+170	170.000	水泥混凝土路面	4.0	680.0	3.5	595.0	3.5	148.8	148.8	30.0			170.0	
4#线	K0+000 ~K0+545	545.000	水泥混凝土路面	4.0	2180.0	3.5	1907.5	3.5	476.9	476.9	20.000			545.0	
5#线	K0+000 ~K0+520	520.000	水泥混凝土路面	4.0	2080.0	3.5	1820.0	3.5	455.0	455.0	20.000			520.0	
6#线	K0+000 ~K0+363	363.000	水泥混凝土路面	4.0	1452.0	3.5	1270.5	3.5	317.6	317.6	35.000			363.0	
	合计	2142.000			8564.80		7497.40		1100.93	1100.93	130.00	1.25	4.00	2141.20	

编制：钟鸣明

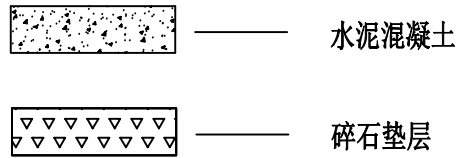
审核：徐瑜

路面结构设计图 1:50

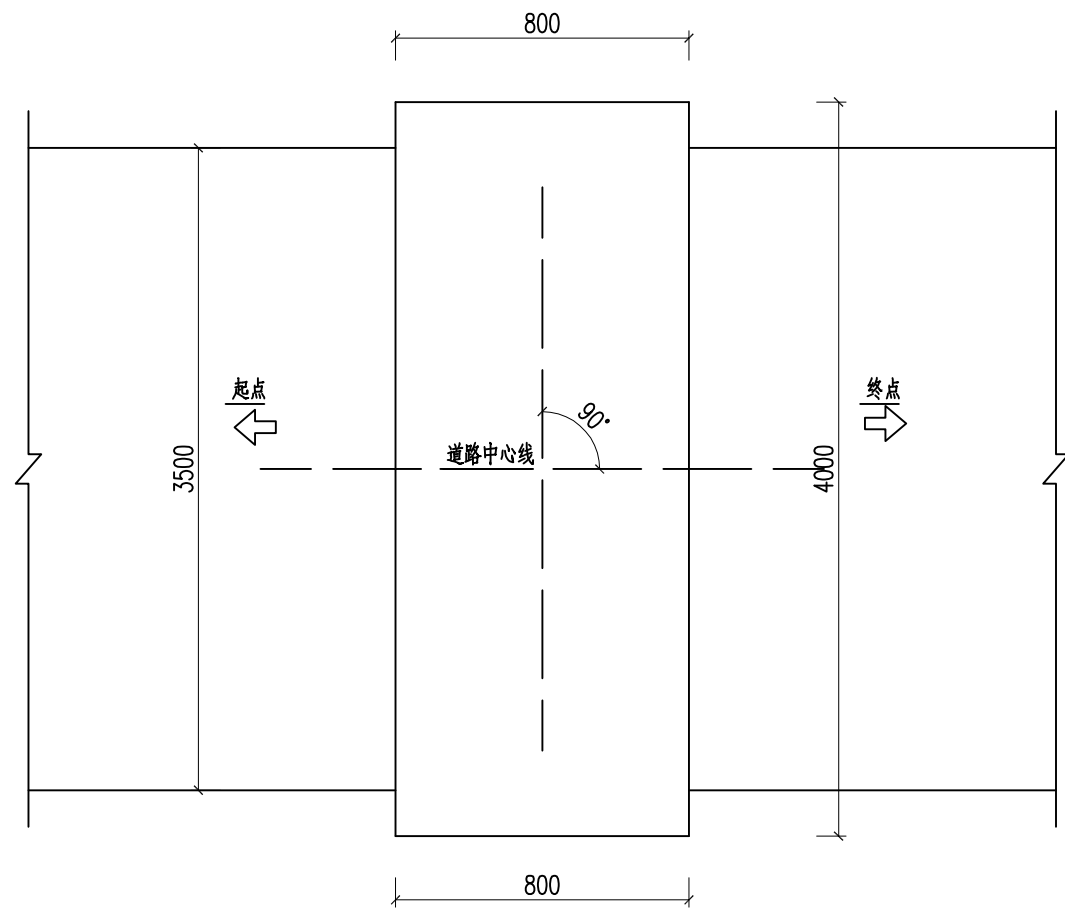


路基土组	粘性土
路面类型	水泥混凝土路面
干湿类型	中湿-干燥
行车道路面结构图	图式
土基回弹模量	E _b (MPa)
	40

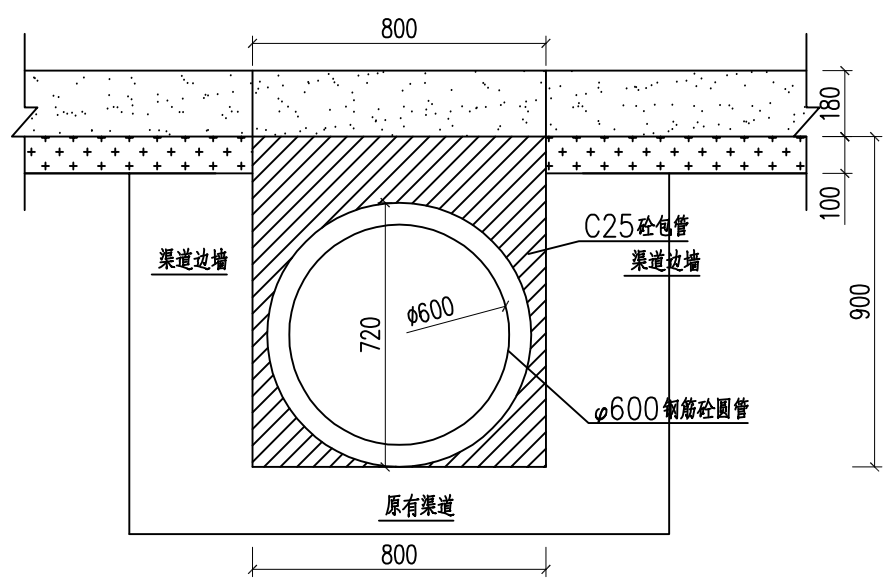
图例



注：1、本图尺寸均以厘米计，比例为1:50。
2、路基宽度为4.5米，水泥混凝土路面宽度为3.5米。



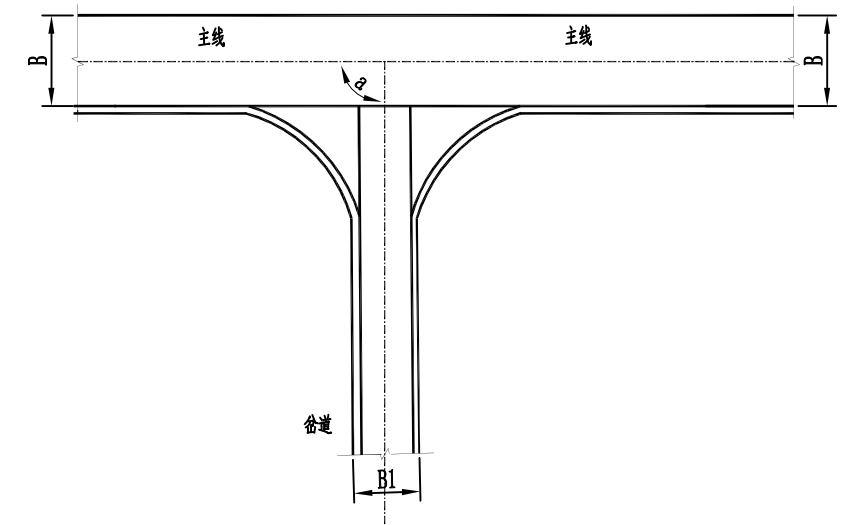
过水埋管平面布置图



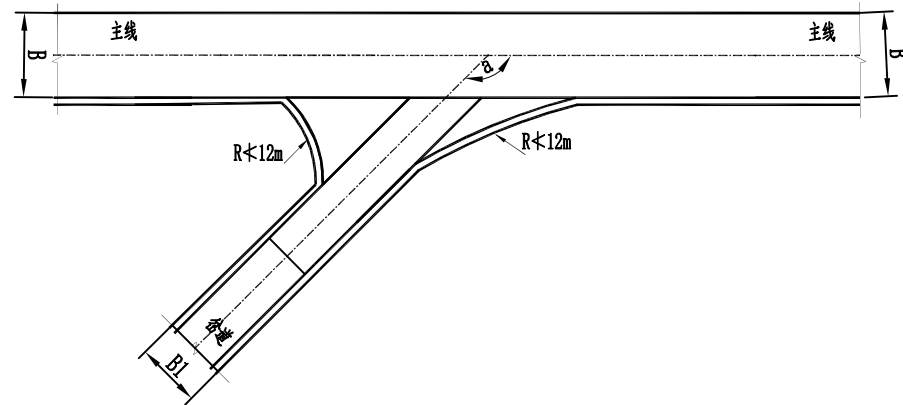
1-1剖面图

工程名称	西乡塘区坛洛镇三景村特色水果产业道路硬化工程(以工代赈)	图名	过水埋管设计图	比例	1:20	阶段		专业	公路	日期	
设计	张明	校对	张明	审核	徐海	审定	张明	项目负责	张明	版次	
工程编号		图号	S3-11								

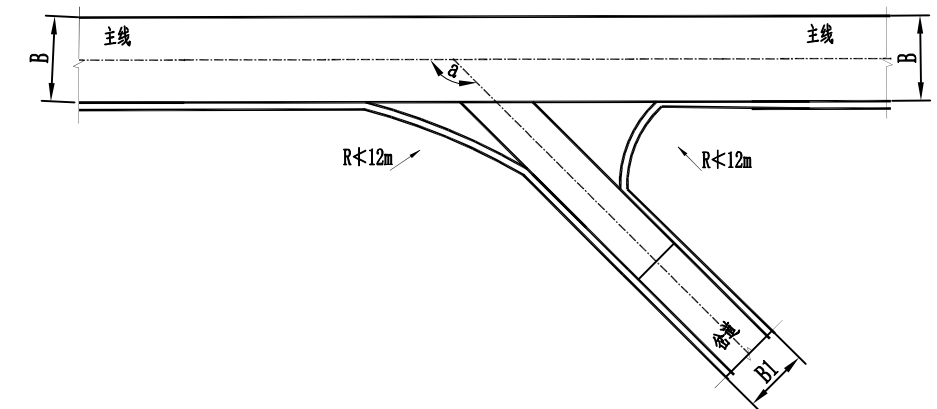
T型交叉 (一)



Y型交叉 (二)



Y型交叉 (三)



说明:

1、本图尺寸除注明外,均以米为单位。

广西华壹建筑设计有限公司
guangxi huayi architecture design co., ltd.

工程设计资质证书编号 A245016761、城乡规划编制资质证书编号 桂自资规乙字25450062
建筑行业(建筑工程)甲级、市政行业(给排水工程、排水工程、道路工程)专业乙级、公路行业公路乙级、工程咨询、城乡规划编制乙级

工程名称 西乡塘区坛洛镇三景村特色水果产业道路硬化工程(以工代赈)

图名

路口加宽设计图

比例

阶段

专业

公路

日期

设计

校对

审核

审定

专业负责

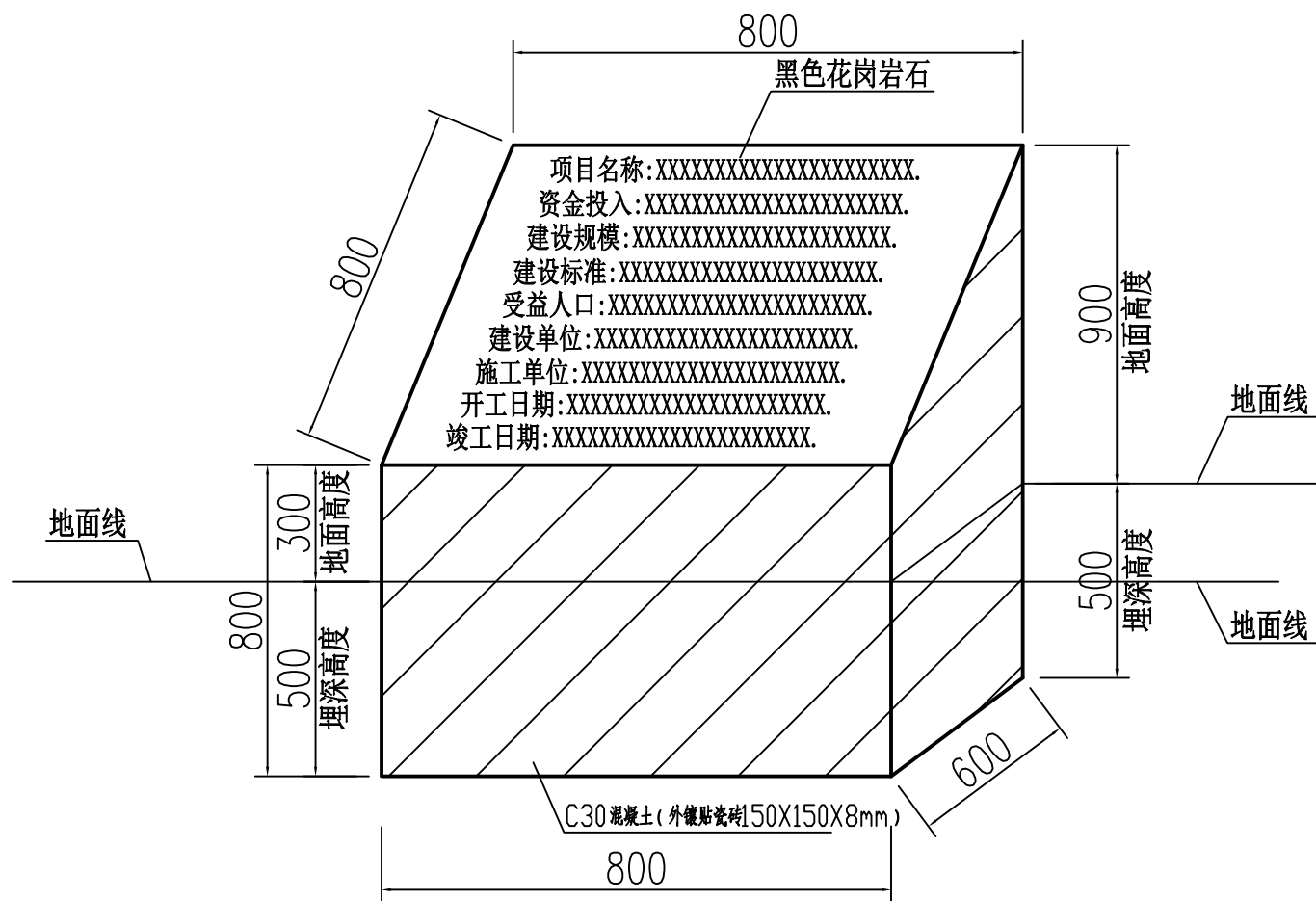
项目负责

版次

工程编号

图号

S3-12



项目公示牌设计图

公示标志牌工程量			
序号	项目	单位	工程量
1	土方开挖	m3	2
2	土方回填	m3	1.5
3	C30砼基础	m3	0.528
4	黑色花岗岩石标志牌制作安装(尺寸为0.8m×0.6m×0.02m(长×宽×厚))	副	1
5	木模板	m2	3.08
6	外镶贴瓷砖	m2	1.86

说明:

1. 本图尺寸单位为mm, 高程尺寸为m。
2. 公示标志牌基础为C30混凝土, 埋深0.5m。
3. 公示标志牌材料为黑色花岗岩石, 尺寸为0.8m×0.6m×0.02m(长×宽×厚)。
4. 公示标志牌基础土方开挖采用人工开挖, 开挖坡比为1:0.5。