

质疑函

一、质疑供应商基本信息：

质疑供应商：广州市诚屹进出口有限公司

地址：广州高新技术产业开发区科研路2号自编4栋306

邮编：510700

联系人：张慧娟

联系电话：020-37266559

授权代表：张慧娟

联系电话：020-37266559

地址：安徽省涡阳县花沟镇信老家行政村张庄自然村039号

邮编：233608

二、质疑项目基本情况：

质疑项目的名称：梧州市临床病理诊断中心仪器设备采购项目(重2)

质疑项目的编号：WZZC2026-G1-990051-GXDY

采购人名称：梧州市工人医院

质疑事项：

招标文件招标文件获取日期：2026-04-21

招标过程

招标结果

三、质疑事项具体内容

质疑事项1：中标供应商广药（广西）医药有限公司中标产品研究级生物显微镜（品牌：明美，型号：ML51-M）疑似存在实质性参数虚假应标，招标文件具体参数要求：▲6.物镜：2X(N.A≥0.08, W.D>6.2)；4X(N.A>0.13, W.D≥17)；10X(N.A≥0.30, W.D>10)；20X(N.A>0.50, W.D>2.1spring)；40X(N.A>0.75, W.D>0.51 spring)；100X(N.A>1.25, W.D>0.15spring)。

事实依据：根据中标供应商广药（广西）医药有限公司中标产品研究级生物显微镜（品牌：明美，型号：ML51-M）的制造商广州市明美光电技术有限公司的公开彩页产品参数表明：平场半复消色差物镜 M-UPLFLN10X/0.3；WD:7.68mm；平场半复消色差物镜 M-UPLFLN20X/0.50；WD:1.96mm(选配)。该设备参数无法

满足招标文件参数要求。-详见附件 1 证明文件《ML51-M 研究级生物显微镜彩页》

法律依据：根据《中华人民共和国政府采购法》（主席令第 68 号）第七十七条相关规定：“提供虚假材料谋取中标、成交的供应商，处以采购金额千分之五以上千分之十以下的罚款，列入不良行为记录名单，在一至三年内禁止参加政府采购活动，有违法所得的，并处没收违法所得，情节严重的，由工商行政管理机关吊销营业执照；构成犯罪的，依法追究刑事责任。”

质疑事项 2：中标供应商广药（广西）医药有限公司中标产品荧光定量仪（品牌：四亿，型号：FLR200HS）疑似存在实质性参数虚假应标，招标文件具体参数要求：10. ▲灵敏度：≤0.1pg/μL（dsDNA HS）。

事实依据：根据中标供应商广药（广西）医药有限公司中标产品荧光定量仪（品牌：四亿，型号：FLR200HS）的制造商四亿科学仪器的官网参数表明：检测限 dsDNA:<10 pg/μl。该设备参数无法满足招标文件参数要求。-详见附件 2 证明文件《FLR200HS 荧光定量仪官网参数截图》

法律依据：根据《中华人民共和国政府采购法》（主席令第 68 号）第七十七条相关规定：“提供虚假材料谋取中标、成交的供应商，处以采购金额千分之五以上千分之十以下的罚款，列入不良行为记录名单，在一至三年内禁止参加政府采购活动，有违法所得的，并处没收违法所得，情节严重的，由工商行政管理机关吊销营业执照；构成犯罪的，依法追究刑事责任。”

质疑事项 3：中标供应商广药（广西）医药有限公司中标产品 PCR 核酸扩增仪（品牌：天隆，型号：Genesy 96T）疑似存在实质性要求提供虚假材料，招标文件具体参数要求：▲6. 中标供应商供货时需获得所投标产品生产厂家的销售授权。如没有授权，无法按要求完成供货的，由此产生的法律责任由中标供应商负责。

事实依据：根据中标供应商广药（广西）医药有限公司中标产品 PCR 核酸扩增仪（品牌：天隆，型号：Genesy 96T）的制造商西安天隆科技有限公司授权书表明本项目唯一授权供应商是广州市诚屹进出口有限公司，且西安天隆科技有限公司严正声明从未授权给广药（广西）医药有限公司参与本项目，就本项目不会



向广药（广西）医药有限公司供货和提供原厂服务并保留法律责任与权力主张。
-详见附件 3 证明文件《设备或产品保证供货有效证明》、《授权书》及《关于广
药（广西）医药有限公司在梧州市临床病理诊断中心仪器设备采购项目（重 2）
中标公告中涉及我司产品相关事宜的严正声明与说明函》

法律依据：根据《中华人民共和国政府采购法》（主席令第 68 号）第七十七
条相关规定：“提供虚假材料谋取中标、成交的供应商，处以采购金额千分之五
以上千分之十以下的罚款，列入不良行为记录名单，在一至三年内禁止参加政府
采购活动，有违法所得的，并处没收违法所得，情节严重的，由工商行政管理机
关吊销营业执照；构成犯罪的，依法追究刑事责任。

四、与质疑事项相关的质疑请求：

1. 依法认定拟中标供应商“广药（广西）医药有限公司”的投标行为无效，
其投标文件因未满足招标文件实质性采购需求，不具备中标资格，依法取消该公
司本次项目的中标资格，终止其与本项目相关的中标流程。

2. 恳请采购人对本项目本次招标、评标全过程及中标结果进行全面复核、重
新评审，严格按照招标文件规定的采购需求、评审标准，对所有合格投标人的投
标文件进行重新核查，从符合招标文件实质性要求的合格供应商中依法确定新的
中标供应商。

3. 恳请采购人在收到本质疑函后，严格按照法定时限，以书面形式对本质疑
事项及上述质疑请求予以答复，答复内容需明确说明核查的事实经过、作出处理
决定的具体理由，以及所依据的全部事实依据和法律依据，确保答复内容具体、
明确、合法，便于质疑人了解核查过程及处理结果。

签字（签章）：广州市诚屹进出口有限公司

日期：2026年5月7日

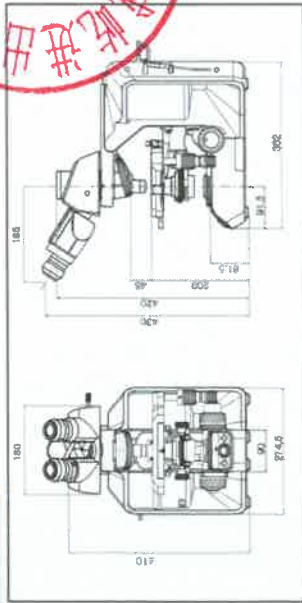


ML51-M 产品参数

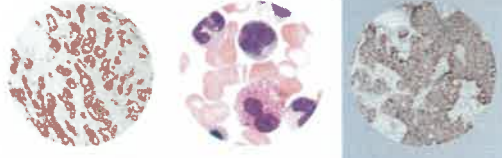
目镜筒	三棱分光棱镜式三目镜筒，高眼点，30°倾斜，瞳距调节50-75mm，分光比100:0/20:80/0:100
目镜	超宽视野10X/25，超光像可测(适配大视野10X/23，超光像可测) 平场半复消色差物镜M-JPLFLN 4X/0.13; WD:17.15mm 平场半复消色差物镜M-JPLFLN 10X/0.3; WD:7.68mm
物镜	平场半复消色差物镜M-JPLFLN 40X/0.75; WD:4.78mm 平场半复消色差物镜M-JPLFLN 100X/1.35 Oil; WD:0.15mm 平场半复消色差物镜Plan Fluor 4X/10X/20X/40X/100X(选配) 平场半复消色差物镜Plan Fluor 4X/10X/20X/40X/100X(选配)
调焦机构	同轴式粗微动调焦机构，调焦范围25mm，微动格值:1 μm
物镜转换器	编码式内五孔转换器 (适配六孔转换器)
载物台	台式设计双向轴驱动超静音高承重载物台 移动范围:800mm×500mm，精度:0.1mm
光源照明系统	阿尔派光源NA1.1，斜射照明 超白光LED光源，亮度连续可调，寿命20000小时以上，带光源管理
照明滤镜	内置透射光切光照明器，(可选内置偏振式偏光镜 NA1.1)，长效白光LED光源，寿命20000小时，具有光强管理功能，能够在切换不同物镜时，根据预设光强进行自动光强调整
滤光	30°倾斜，双目观察筒，正像，360度旋转，固定式目镜筒，瞳距范围54-75mm 30°倾斜，双目观察筒，倒像，360度旋转，固定式目镜筒，瞳距范围54-75mm 多人共视附件 (面向观察物镜轴组，中间供体物镜轴组，可测10人) 中间光镜轴组，带LED指示光路，光轴红、绿、蓝三种颜色可切换，光轴高度可调节 宽视场三百倍镜筒，倾斜角为0-15°，可支持视场≥26.5以上的图像 偏光镜内置偏振式阿尔派光源NA 1.1

*根据光源、载物台等选配件不同，产品外观可能与展示图有所不同，请以实际产品为准

ML51-MR 尺寸图



Mshot 明美
生物显微镜 ML51-M



广州市明美光电技术有限公司 Guangzhou Micro-shot Optical Technology Co., Ltd
 公司地址: 广州市天河区岑村街1933号万汇云A1E5008 / 电话: 020-38259006/08262481 / QQ: 505061350
 网址: www.mshot.com / 邮箱: mshot@mshot.com / 微信公众号: mshot / 抖音: mshot
 任何内容均受版权保护，未经许可，不得转载。

20230315

详见附件 2 证明文件《FLR200HS 荧光定量仪官网参数截图》

官网网站：<https://www.4esci.cn/pd599232758.html>

型号：FLR200HS

产品品牌：四亿科学仪器

产品描述	规格参数	资料下载
规格参数		
光源	蓝光LED(max ~470 nm) 红光LED(max ~635 nm)	
激发滤光片	蓝色(470±20 nm) 红色(635±20 nm)	
发射滤光片	绿色(550nm±20 nm) 红色(700nm±20 nm)	
检测器	PD检测器	
检测通量	1	
样本量需求	1-20µL	
样品管类型	0.5mL PCR管	
检测时间/每样本	2.5s	
动态范围 (dsDNA)	5个数量级	
检测限	dsDNA: <10 pg/µl	
稳定性&重复性	<1.5 %	
显示与控制	5.7寸触控屏	



激活 Wind
系统设置

附件3证明文件《设备或产品保证供货有效证明》、《授权书》及《关于广药（广西）医药有限公司在梧州市临床病理诊断中心仪器设备采购项目（重2）中标公告中涉及我司产品相关事宜的严正声明与说明函》

设备或产品保证供货有效证明

致广西德元工程项目管理有限责任公司：

关于贵公司 2026 年 3 月组织的项目名称：梧州临床病理诊断中心仪器设备采购项目(重2) 的投标项目，西安天隆科技有限公司 授权 广州市诚屹进出口有限公司 参加投标。如我公司生产的 全自动核酸提取仪 GeneRotex 96、基因扩增热循环仪 Genesy 96T 有幸中标，将按合同相关要求保证供货。

特此证明。



授权书

西安天隆科技有限公司，统一社会信用代码【91610132X239368800】，按照中华人民共和国相关法律法规依法成立，注册地址位于陕西省西安市经济技术开发区高铁新城尚林路 4266 号天隆科技产业园，主要从事核酸检测、分子诊断领域仪器试剂的生产、销售。

兹授权按中华人民共和国的法律正式成立的广州市诚屹进出口有限公司【91440116052572537P】作为我方合法的代理人，唯一授权参加梧州市工人医院 梧州市临床病理诊断中心仪器设备采购项目(重2)的投标活动，全权处理贵方该招标中由我方生产/经销的货物产品名称详见以下表格的有关事宜，并对我方具有约束力。

我方保证以投标合作者来约束自己，并对该投标共同和分别承担招标文件中所规定的义务。凡经本公司出售的授权产品，同样得到本公司质量及维修保证。

我方于 2026 年 03 月 30 日签署本文件，广州市诚屹进出口有限公司 于 2026 年 03 月 31 日接受此文件。

特此授权。

序号	产品名称	型号
1	全自动核酸提取仪	GeneRotex 96
2	基因扩增热循环仪	Genesy 96T

授权单位：西安天隆科技有限公司

授权日期：2026 年 03 月 30 日

关于广药（广西）医药有限公司在梧州市临床病理诊断中心仪器设备采购项目

(重2)中标公告中涉及我司产品相关事宜的严正声明与说明函

致：广西德元工程项目管理有限责任公司

西安天隆科技有限公司（下称“我司”）作为相关设备的生产厂商，现就【梧州市临床病理诊断中心仪器设备采购项目(重2)，项目编号：WZZC2026-G1-990051-GXDY】相关事宜，作出如下严正声明与说明：

我司注意到，贵单位于2026年4月29日在广西政府采购网发布的《梧州市临床病理诊断中心仪器设备采购项目(重2)中标公告》显示，广药（广西）医药有限公司（下称“该公司”）为本项目中标人，其中标产品明细中包括序号15“PCR核酸扩增仪”，品牌为“天隆”，型号为“Genesy96T”。对此，我司严正声明如下：

一、未授权

截至本函出具之日，我司从未收到该公司针对本项目的任何投标授权申请，未与该司就本项目达成任何形式的授权协议、合作意向或供货安排。我司从未、亦不会授权该公司以我司生产厂家、代理商或任何其他名义参与本项目的投标活动，更未授权其以我司产品品牌及型号进行投标响应或后续供货。

二、不供货

我司严正声明，不会就本项目向该公司供应任何规格、型号的仪器设备、试剂耗材及其他相关货物，包括但不限于上述中标公告所列的天隆 Genesy96T PCR核酸扩增仪。

三、不提供原厂服务

我司不会为该公司提供与本项目有关的任何原厂技术支持与服务，包括但不限于设备安装、调试、培训、保修、维修、配件供应及软件升级等一切售后与原厂服务。

四、法律责任保留与权利主张

该公司在中标公告中以我司“天隆”品牌及“Genesy96T”型号产品作为中标内容，未获得我司任何授权。该行为涉嫌冒用我司企业名称及注册商标，已构成对我司合法权益的侵害，并可能导致采购人无法获得合法的原厂产品与售后保障。对此，我司严正声明如下：

1.由此产生的一切法律责任、经济损失、商业纠纷以及对采购人、招标代理机构等造成的任何不良后果，概由该公司自行承担，与我司无关；

2.我司保留依法追究该公司相关法律责任的全部权利，包括但不限于要求其立即停止侵权、消除影响、赔礼道歉，并赔偿我司因此遭受的全部损失（含商誉损失、律师费、调查费等合理维权开支）；

3.我司善意提醒采购人及贵单位，若该公司以我司产品名义签订合同或安排供货，将无法获得我司提供的任何原厂产品、质量保证及售后服务，请予以高度警惕并严格核实。

本说明函自签章之日起即具法律效力，任何口头或非书面形式的变更均属无效。贵单位或采购人如需进一步核实，可凭此函通过我司官方渠道联系确认。

特此严正说明。

单位名称：西安天隆科技有限公司（公章）



说明：

1. 供应商提出质疑时，应提交质疑函和必要的证明材料。
2. 质疑供应商若委托代理人进行质疑的，质疑函应按要求列明“授权代表”的有关内容，并在附件中提交由质疑供应商签署的授权委托书。授权委托书应载明代理人的姓名或者名称、代理事项、具体权限、期限和相关事项。
3. 质疑函的质疑事项应具体、明确，并有必要的事实依据和法律依据。
4. 质疑函的质疑请求应与质疑事项相关。
5. 质疑供应商为法人或者其他组织的，质疑函应由法定代表人、主要负责人，或者其授权代表签字或者盖章，并加盖公章。

