

柳城县启东中学  
柳城县启东中学200米塑胶运动场

施 工 图 设 计

( 设计号: )

法 定 代 表 人:

技 术 负 责 人:

建 筑 院 负 责 人:

分 院 院 长:

项 目 负 责 人:



柳州市城市设计咨询集团有限公司  
LIUZHOU URBAN DESIGN CONSULTING GROUP CO., LTD.

出图日期: 2026 年 04 月 22 日



## 扉页二：注册执业印章

建筑专业：

规划专业：

结构专业：

给水排水专业：

电气专业：

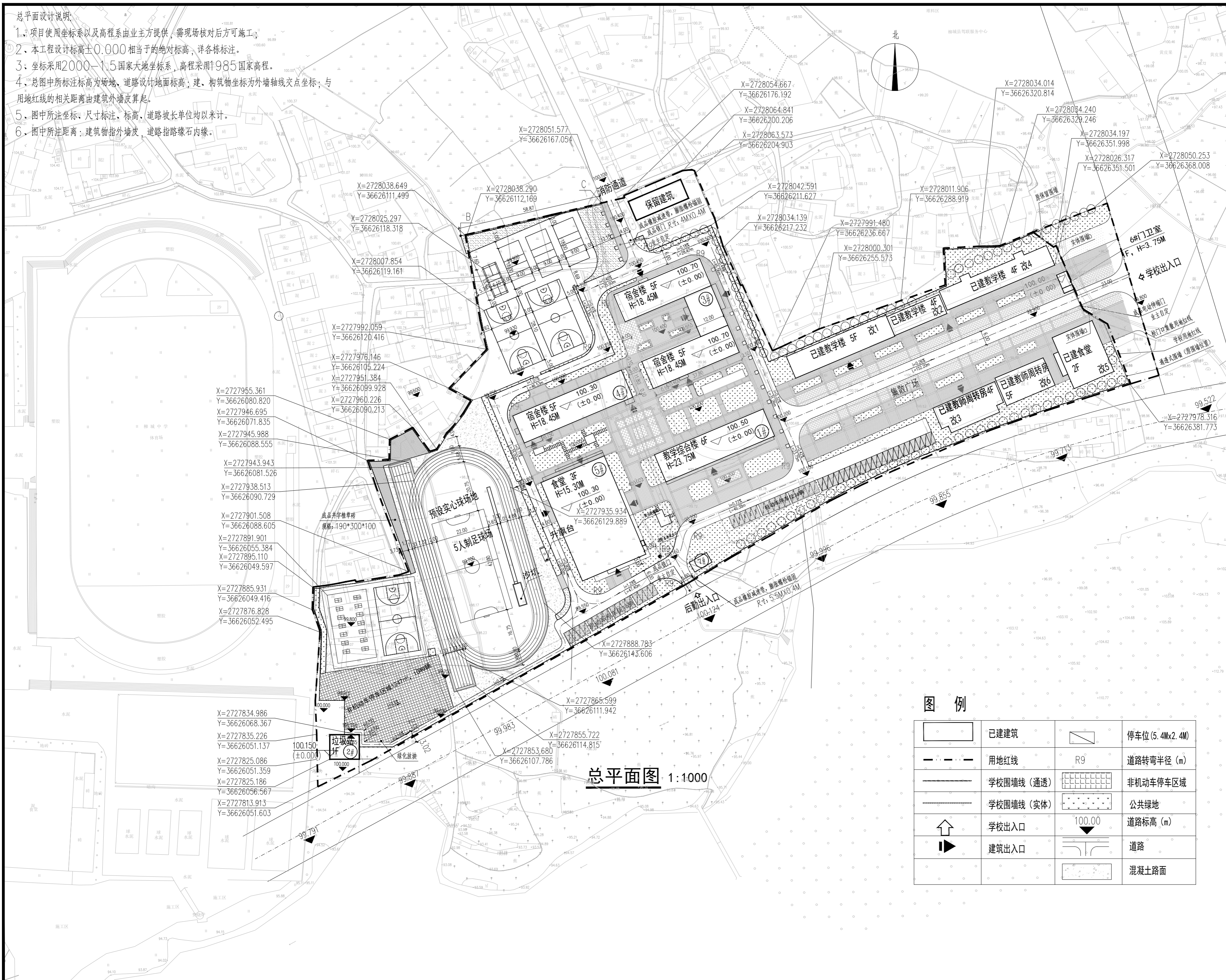
暖通空调专业：

建设单位	柳城县启东中学				
项目名称	柳城县启东中学200米塑胶运动场				
阶段	施工图设计	设计号		出图日期	2026.04



总平面设计说明:

1. 项目使用坐标系以及高程系由业主方提供, 需现场核对后方可施工;
2. 本工程设计标高±0.000相当于的绝对标高, 详各栋标注。
3. 坐标采用2000—1.5国家大地坐标系, 高程采用1985国家高程。
4. 总图中标注标高为场地、道路设计地面标高; 建、构筑物坐标为外墙轴线交点坐标; 与用地红线的相关距离由建筑外墙皮算起。
5. 图中所注坐标, 尺寸标注, 标高、道路坡长单位均以米计。
6. 图中所注距离: 建筑物指外墙皮, 道路指路缘石内缘。



总平面图 1:1000

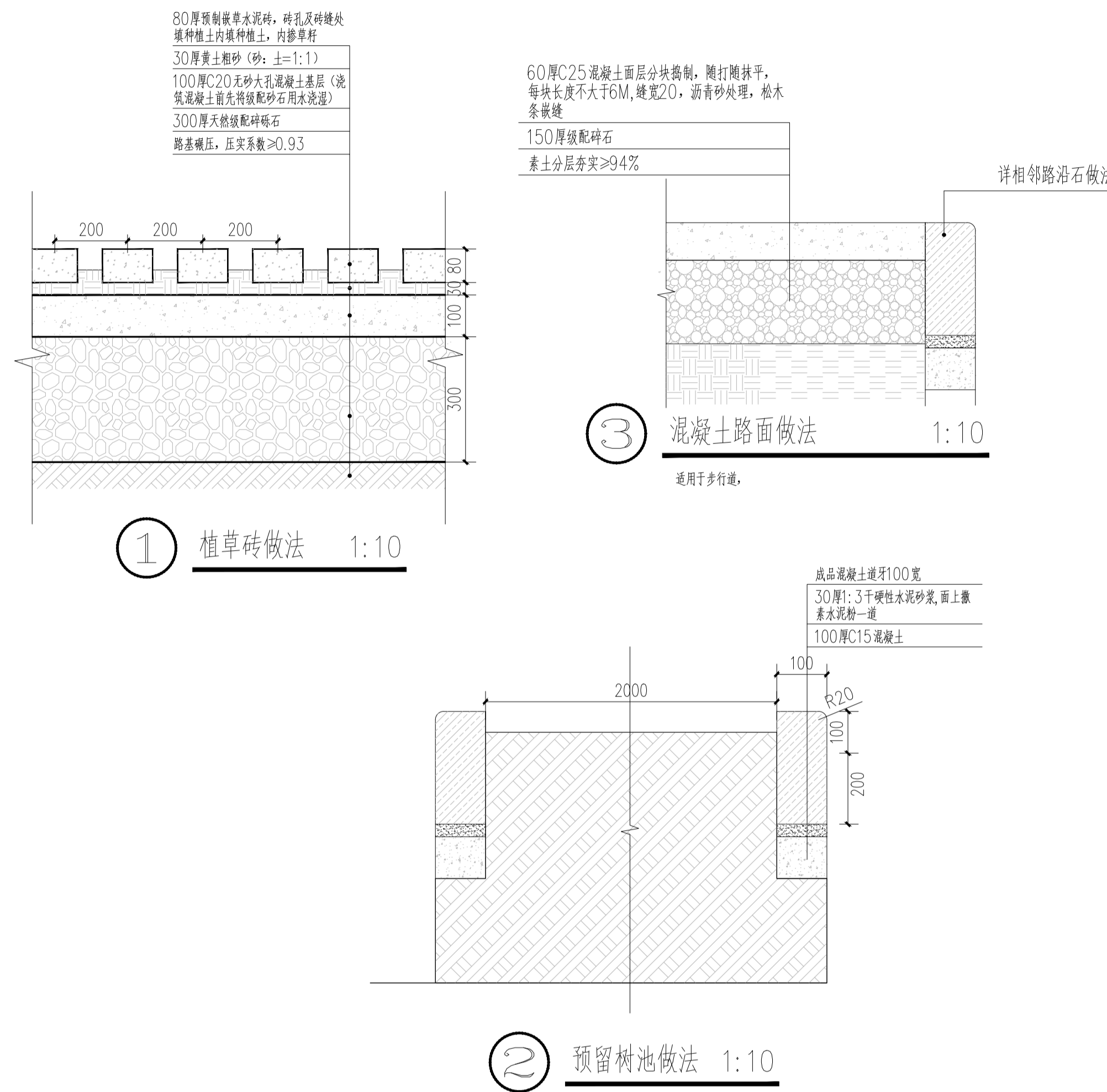
图例

	已建建筑		停车位 (5.4Mx2.4M)
	用地红线		R9 道路转弯半径 (m)
	学校围墙线 (通透)		非机动车停车区域
	学校围墙线 (实体)		公共绿地
	学校出入口		100.00 道路标高 (m)
	建筑出入口		道路
			混凝土路面

建筑	
结构	
给排水	
电气	
暖通	
备注:	
 柳州市城市设计咨询集团有限公司	
建筑工程 甲级	城乡规划编制 甲级
项目负责	覃向密
专业负责	陈雪霏
设计	白紫红
	刘雁平
制图	白紫红
校对	陈雪霏
审核	陈明
审定	
建设单位	柳城县启东中学
项目名称 (子项目名称)	柳城县启东中学200米塑胶运动场
图名	总平面图
设计号	阶段 施工图
专业	建筑 日期 2026.04
图号	00: 09-01



总平面图 1:300



工程量统计				
序号	名称	规格	单位	合计
1	成品混凝土路沿石	500*300*100	M	79
2	成品植草砖	250*250*80	m <sup>2</sup>	292.2
3	混凝土地面	C25	m <sup>2</sup>	1227.3

建筑	
结构	
给排水	
电气	
暖通	

备注:



建筑工程 甲级 城乡规划编制 甲级

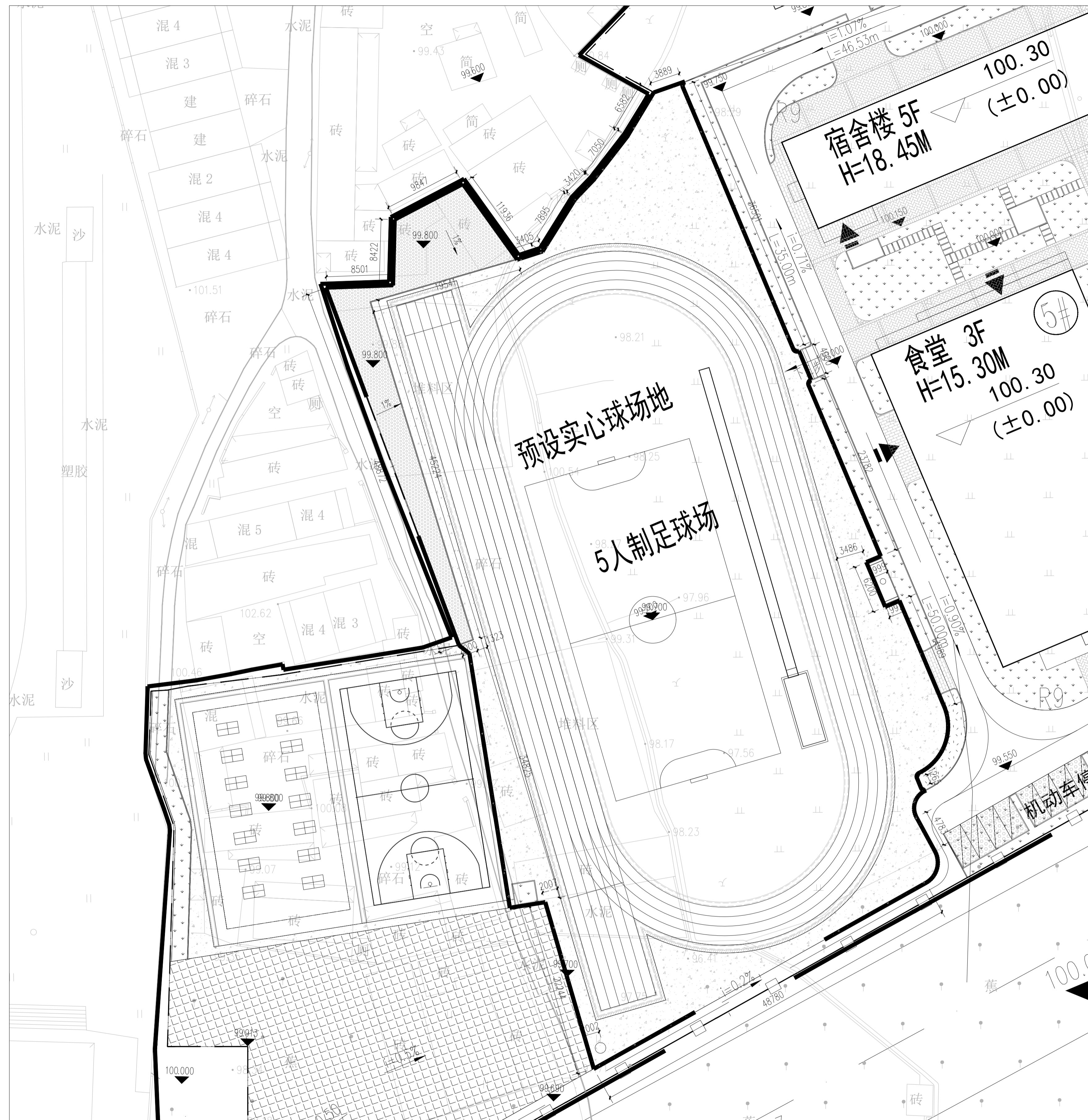
项目负责人	覃向密
专业负责	白紫红
设计	白紫红 刘雁平
制图	白紫红
校对	陈雪菲
审核	陈明
审定	

建设单位  
柳城县启东中学

项目名称(子项目名称)  
柳城县启东中学200米塑胶运动场

图名  
铺地总平面图

设计号		阶段	施工图
专业	建筑	日期	2026.04
图号	00:09-02		



尺寸定位图 1:300

建筑	
结构	
给排水	
电气	
暖通	

备注:



建筑工程 甲级 城乡规划编制 甲级

项目负责人	覃向密
专业负责	白紫红
设计	白紫红 刘雁平
制图	白紫红
校对	陈雪菲
审核	陈明
审定	

建设单位  
柳城县启东中学

项目名称(子项目名称)  
柳城县启东中学200米塑胶运动场

图名

尺寸定位图

设计号		阶段	施工图
专业	建筑	日期	2026.04
图号	00: 09- 03		



坐标定位图 1:300

建筑	
结构	
给排水	
电气	
暖通	

备注:



建筑工程 甲级 城乡规划编制 甲级

项目负责人	覃向密
专业负责	白紫红
设计	白紫红 刘雁平
制图	白紫红
校对	陈雪菲
审核	陈明
审定	

建设单位  
柳城县启东中学

项目名称(子项目名称)  
柳城县启东中学200米塑胶运动场

图名

坐标定位图

设计号		阶段	施工图
专业	建筑	日期	2026.04
图号	00:09-04		



索引图 1:300

建筑	
结构	
给排水	
电气	
暖通	

备注:



建筑工程 甲级 城乡规划编制 甲级

项目负责人	覃向密
专业负责	白紫红
设计	白紫红 刘雁平
制图	白紫红
校对	陈雪菲
审核	陈明
审定	

建设单位  
柳城县启东中学

项目名称(子项目名称)  
柳城县启东中学200米塑胶运动场

图名

索引平面图

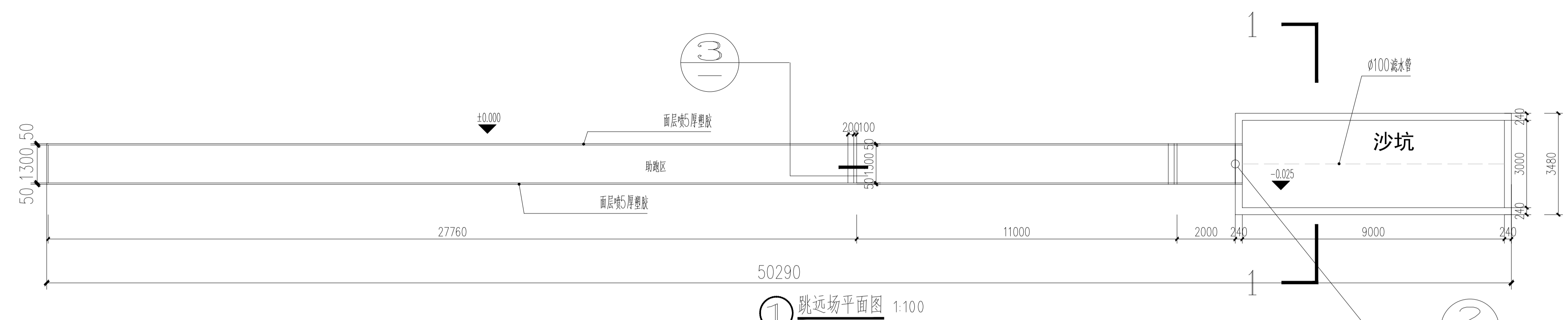
设计号		阶段	施工图
专业	建筑	日期	2026.04
图号	00:09-05		



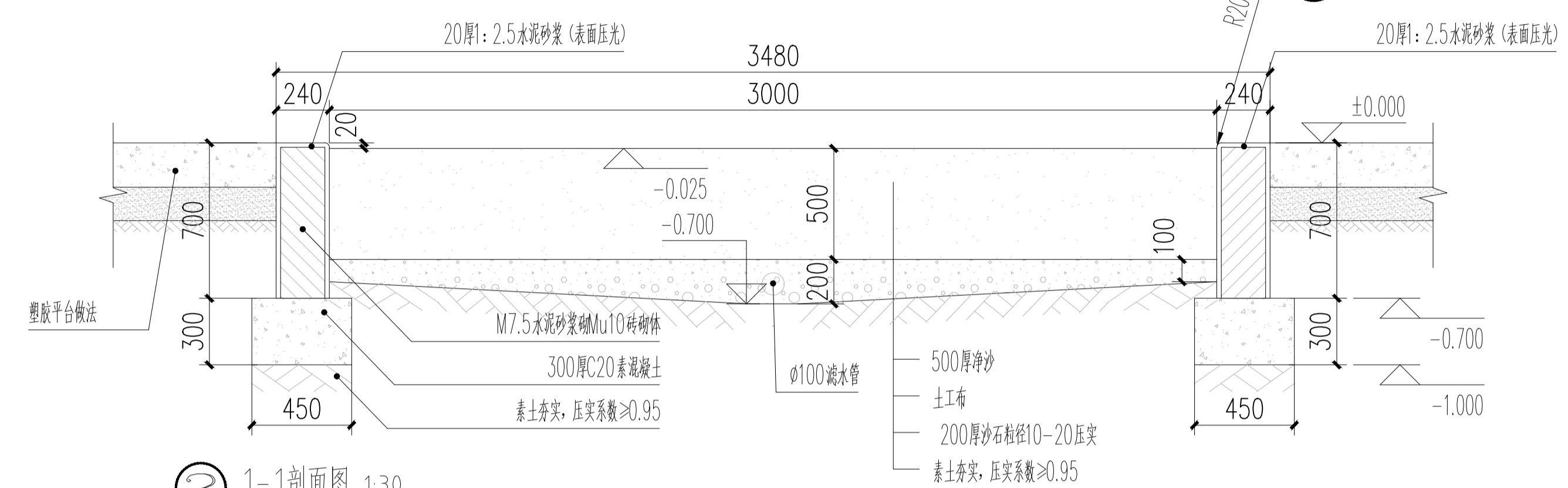


建筑	
结构	
给排水	
电气	
暖通	

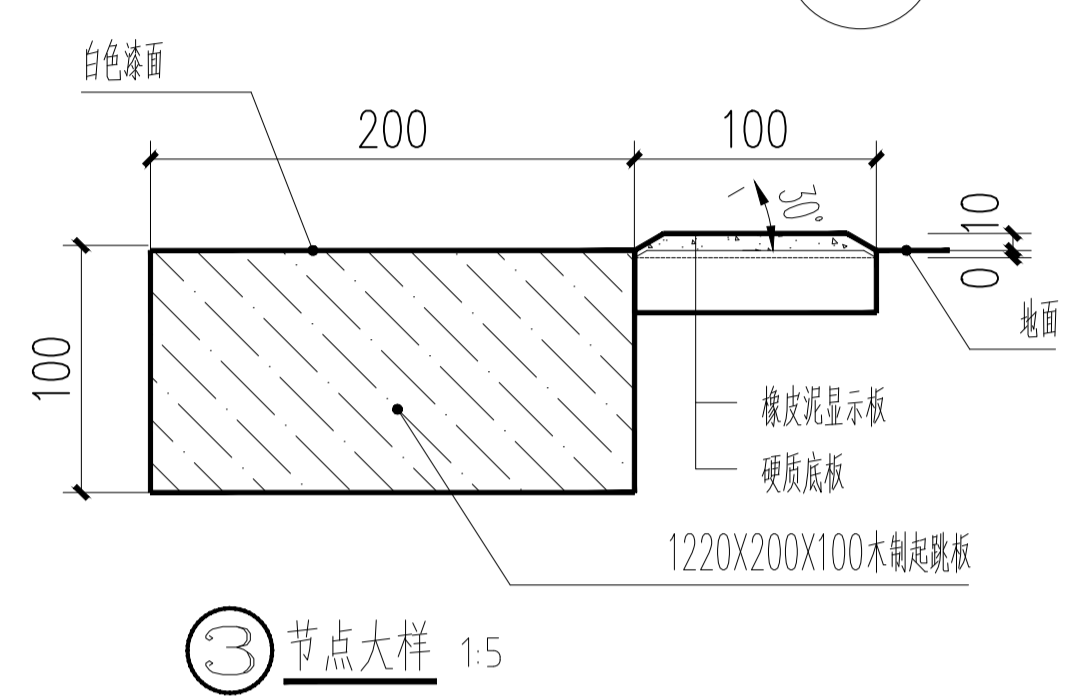
备注:



① 跳远场平面图 1:100



② 1-1剖面图 1:30



③ 节点大样 1:5

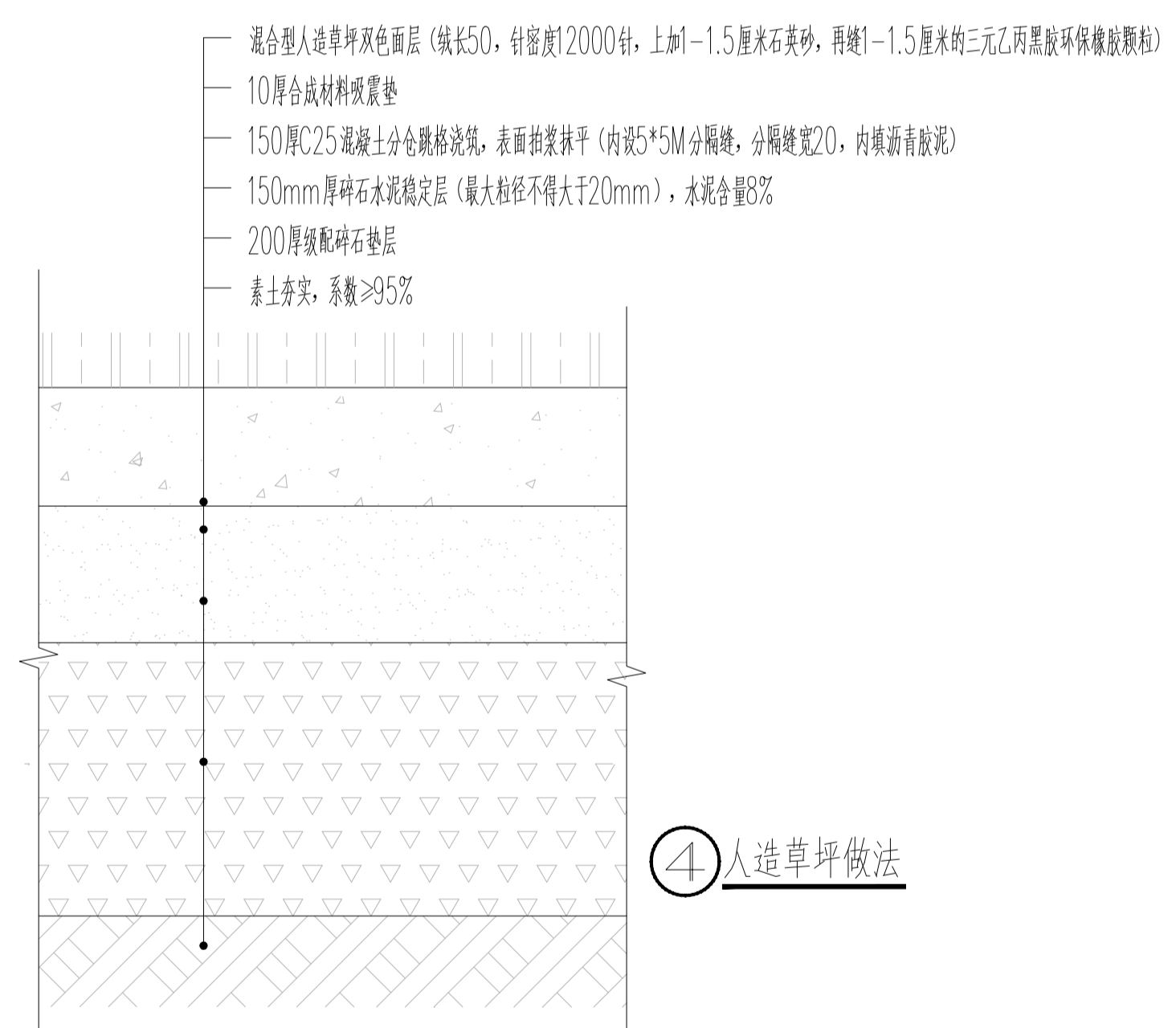
注:  
1、考虑到运动员的安全, 沙子(避免因潮湿而变硬)必须是洗净的河沙或石英砂, 不含有机成分, 颗粒最大为2, 小于0.2的颗粒的质量不超过5%  
2、助跑区可根据实际使用功能二次优化设计。

13mm厚混合型塑胶面层(弹性层:10mm厚聚氨酯与颗粒1:3混合, 中间层:3mm厚EPDM颗粒与聚氨酯胶水混合, 面层:1:5=PU面漆固化剂:主剂:EPD M面漆色浆:胶水=1:6喷涂面漆)

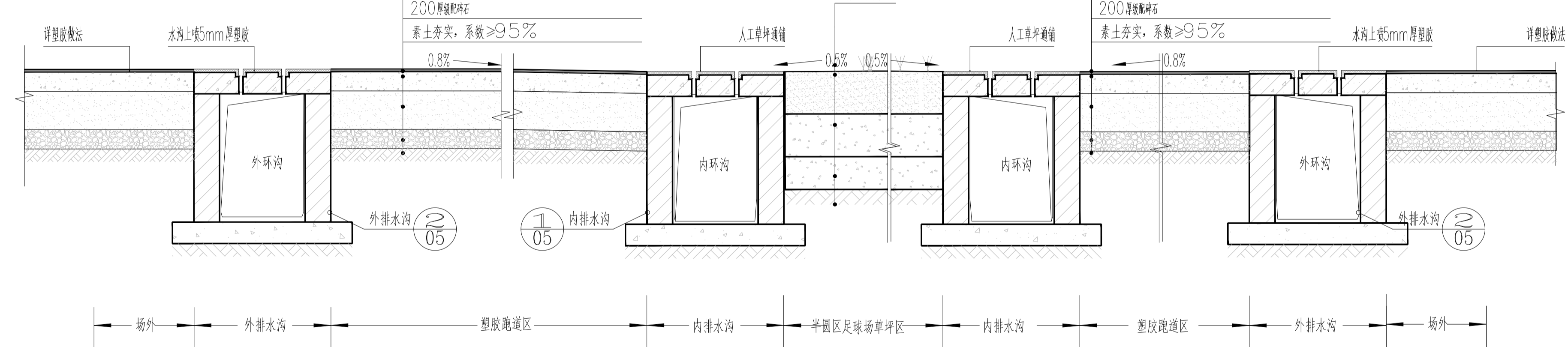
150mm厚C25混凝土摊铺找平, 分块浇筑, 每块纵向不得超过6m, 缝宽20, 洒布石英砂处理, 松木条收边, 要求平整  
200厚级配碎石  
素土夯实, 系数≥95%

13mm厚混合型塑胶面层(弹性层:10mm厚聚氨酯与颗粒1:3混合, 中间层:3mm厚EPDM颗粒与聚氨酯胶水混合, 面层:1:5=PU面漆固化剂:主剂:EPD M面漆色浆:胶水=1:6喷涂面漆)

150mm厚C25混凝土摊铺找平, 分块浇筑, 每块纵向不得超过6m, 缝宽20, 洒布石英砂处理, 松木条收边, 要求平整  
200厚级配碎石  
素土夯实, 系数≥95%



④ 人造草坪做法



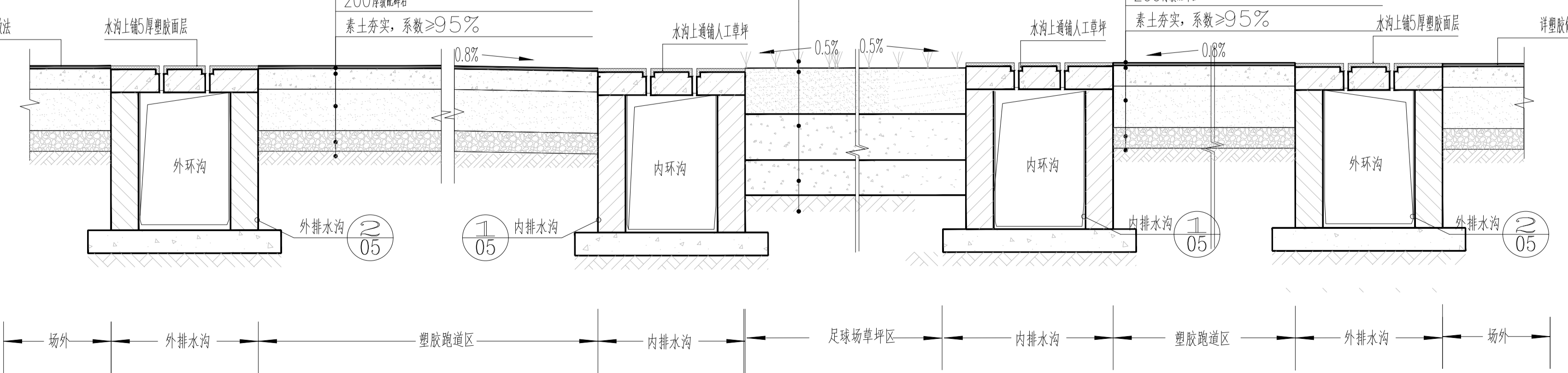
⑥ 2-2体育场横纵向剖面示意图

13mm厚混合型塑胶面层(弹性层:10mm厚聚氨酯与颗粒1:3混合, 中间层:3mm厚EPDM颗粒与聚氨酯胶水混合, 面层:1:5=PU面漆固化剂:主剂:EPD M面漆色浆:胶水=1:6喷涂面漆)

150mm厚C25混凝土摊铺找平, 分块浇筑, 每块纵向不得超过6m, 缝宽20, 洒布石英砂处理, 松木条收边, 要求平整  
200厚级配碎石  
素土夯实, 系数≥95%

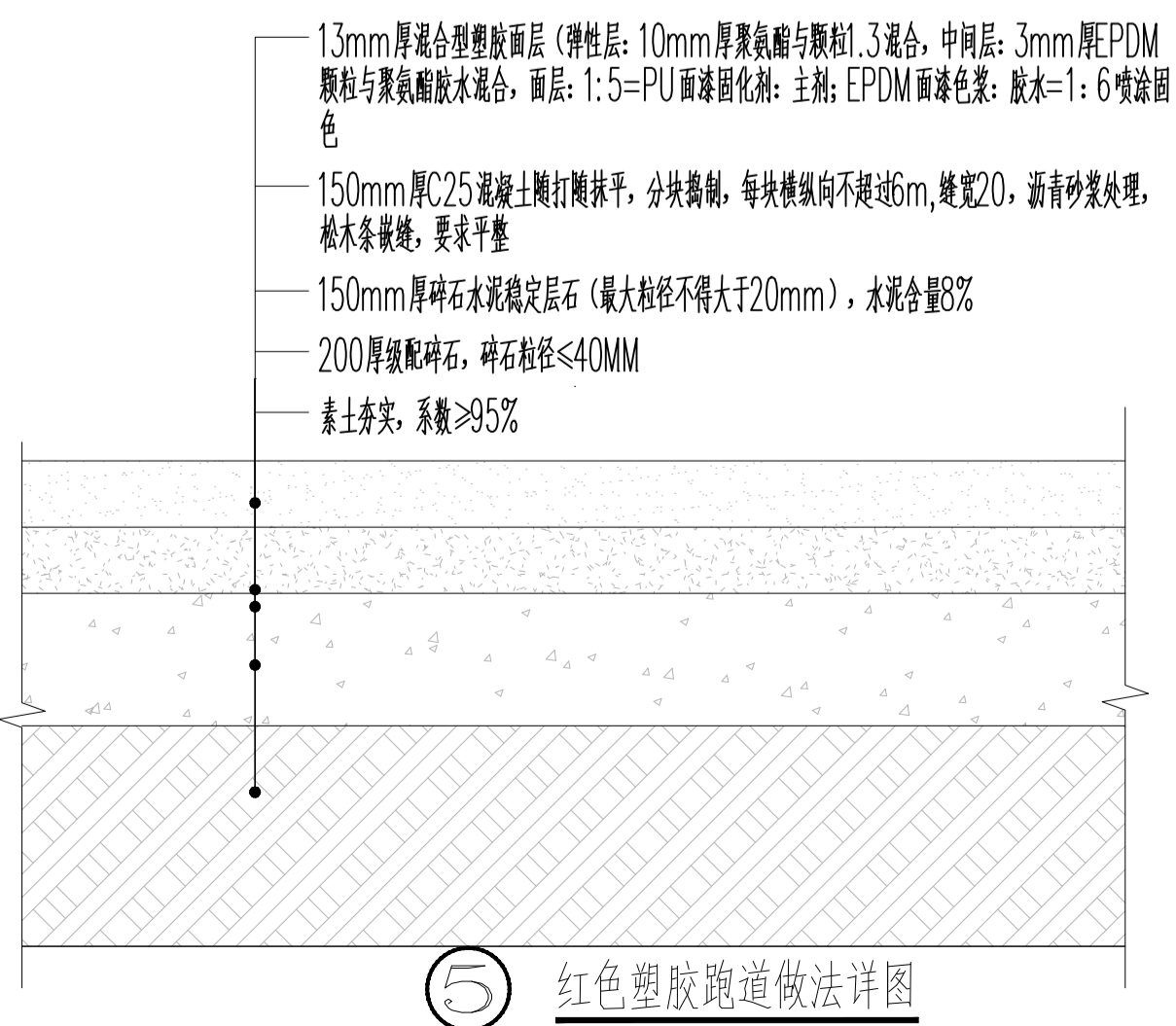
13mm厚混合型塑胶面层(弹性层:10mm厚聚氨酯与颗粒1:3混合, 中间层:3mm厚EPDM颗粒与聚氨酯胶水混合, 面层:1:5=PU面漆固化剂:主剂:EPD M面漆色浆:胶水=1:6喷涂面漆)

150mm厚C25混凝土摊铺找平, 分块浇筑, 每块纵向不得超过6m, 缝宽20, 洒布石英砂处理, 松木条收边, 要求平整  
200厚级配碎石  
素土夯实, 系数≥95%



⑦ 1-1体育场纵向剖面示意图

注:  
1、内环沟与塑胶跑道交接处, 水沟上人工草坪铺设至沟边  
2、外环沟沟盖板上人工塑胶铺设, 厚度为5MM  
3、沙坑跳远助跑区50mm分隔区域喷涂5MM厚塑胶。



⑤ 红色塑胶跑道做法详图



柳州工程 甲级 城乡规划编制 甲级

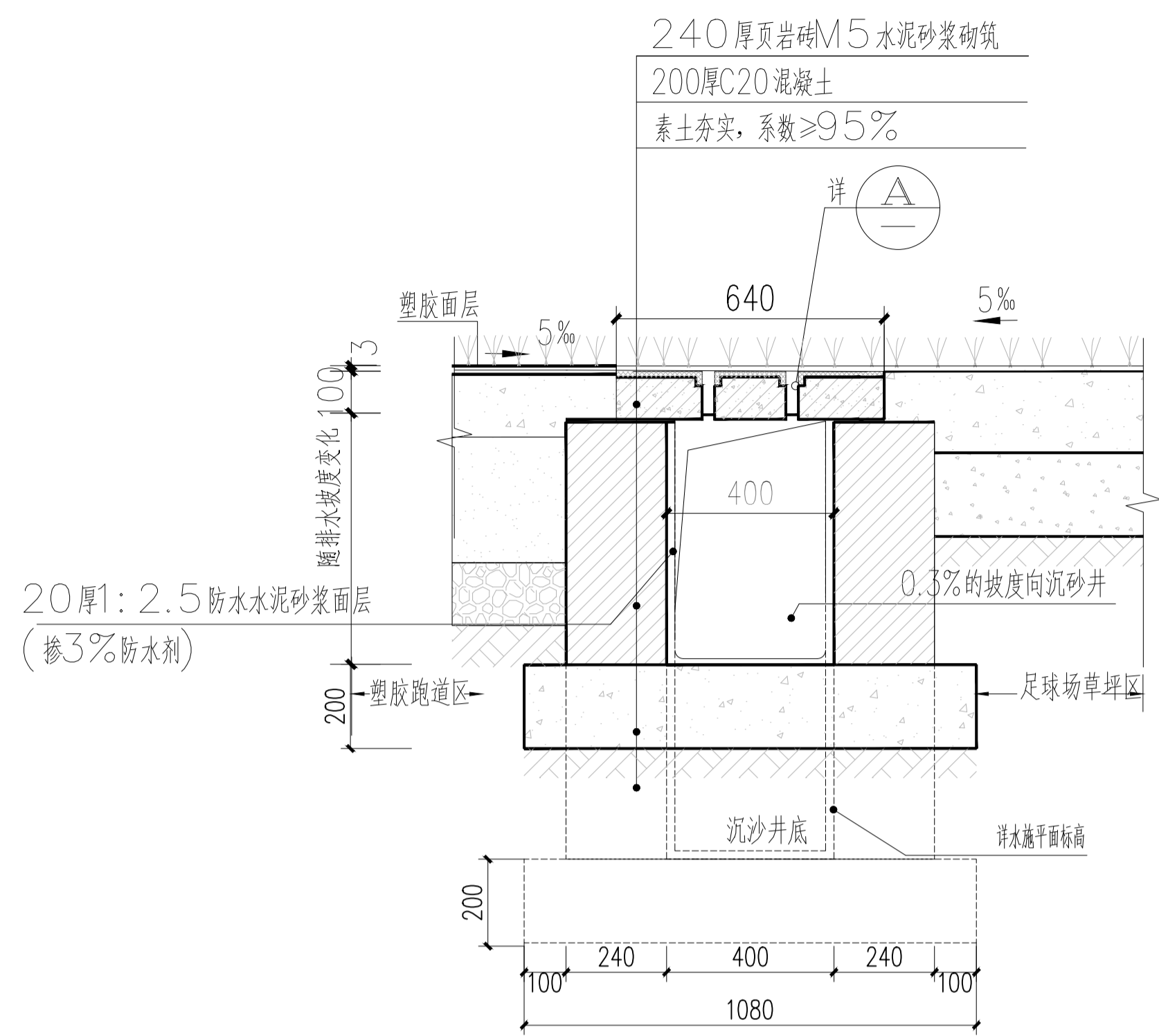
项目负责人	覃向密
专业负责	白紫红
设计	白紫红
制图	刘雁平
校对	陈雪菲
审核	陈明
审定	

建设单位 柳城县启东中学

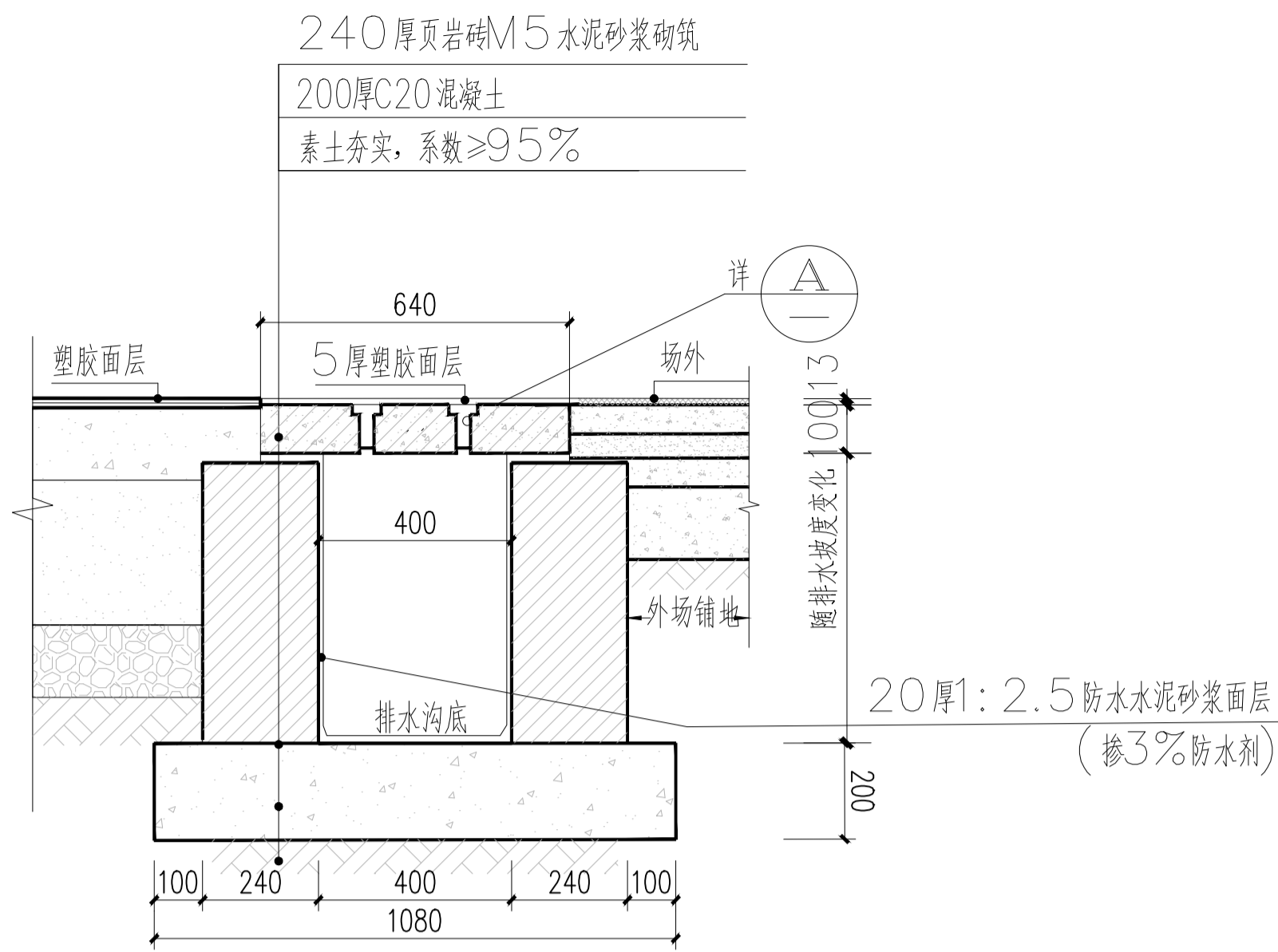
项目名称(子项目名称) 柳城县启东中学200米塑胶运动场

图名 径赛场地图通用做法

设计号		阶段	施工图
专业	建筑	日期	2026.04
图号	00:09-08		

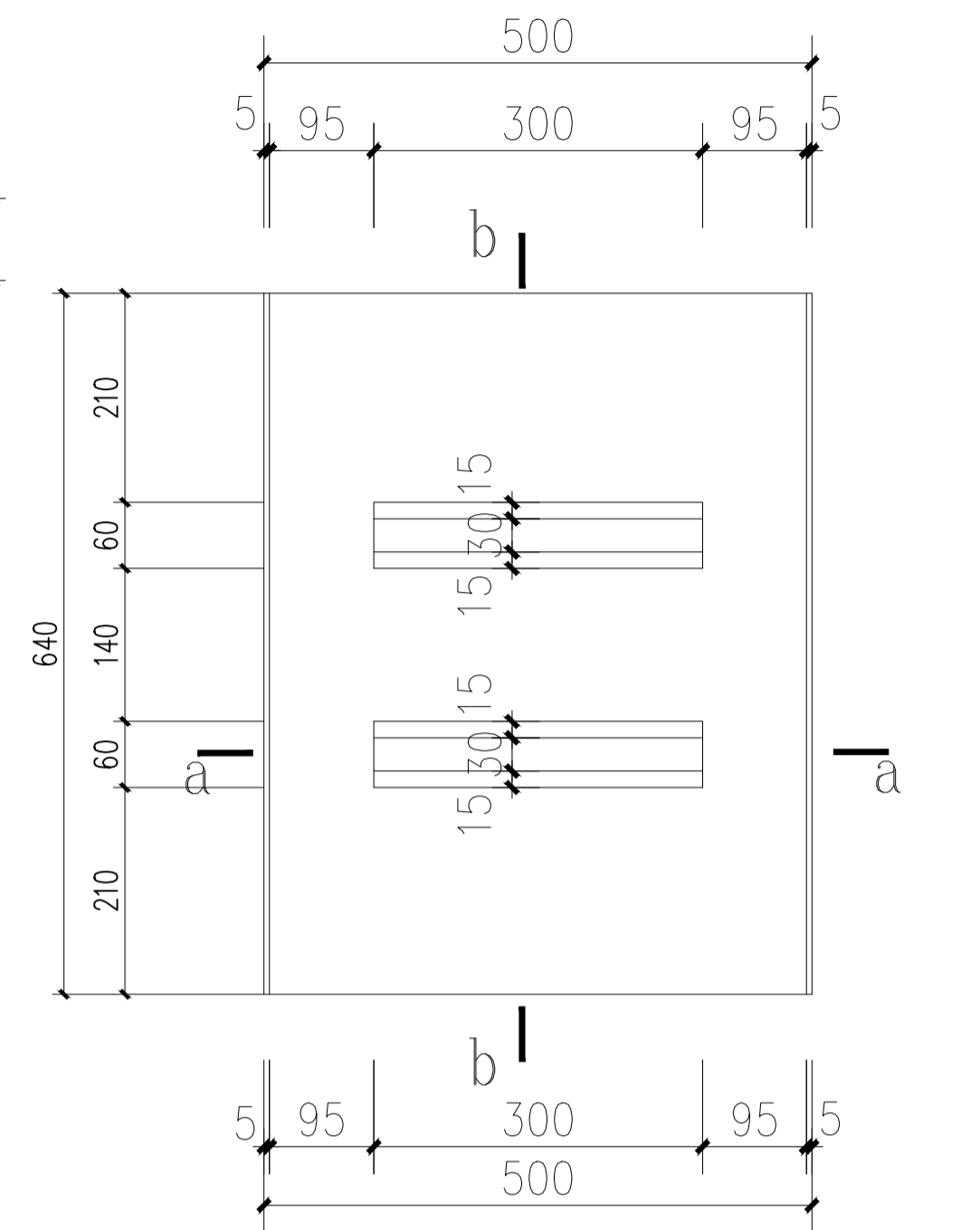
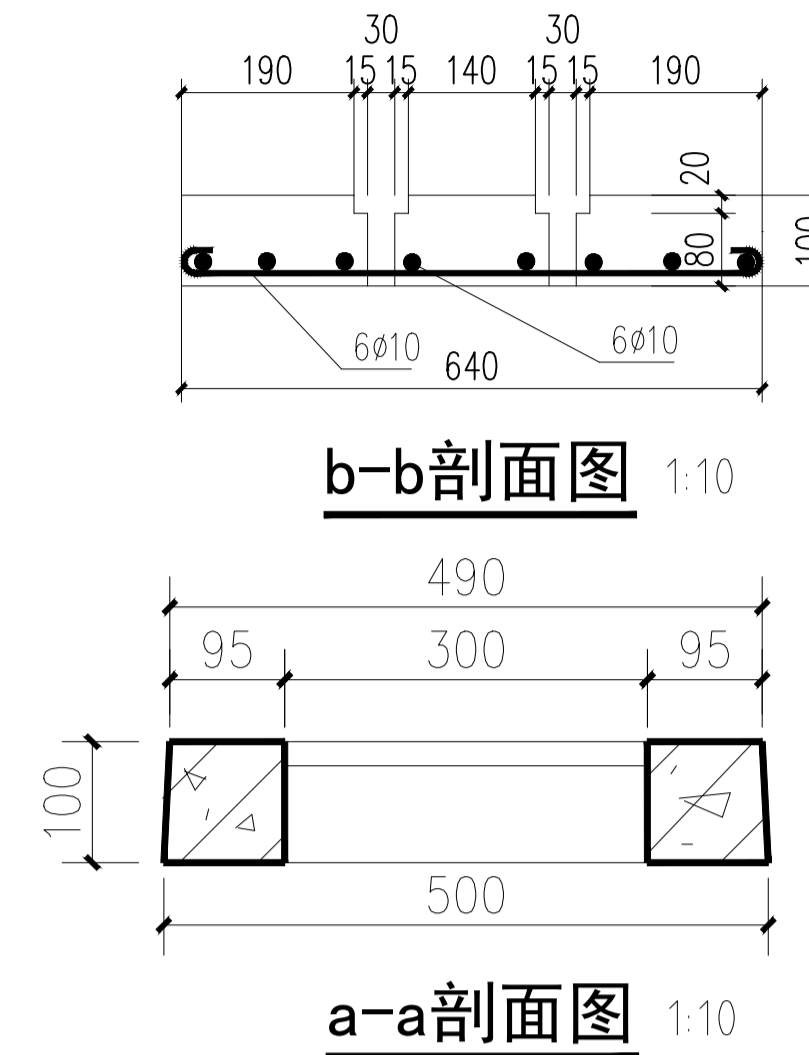


① 场地内环排水沟剖面图 1:10

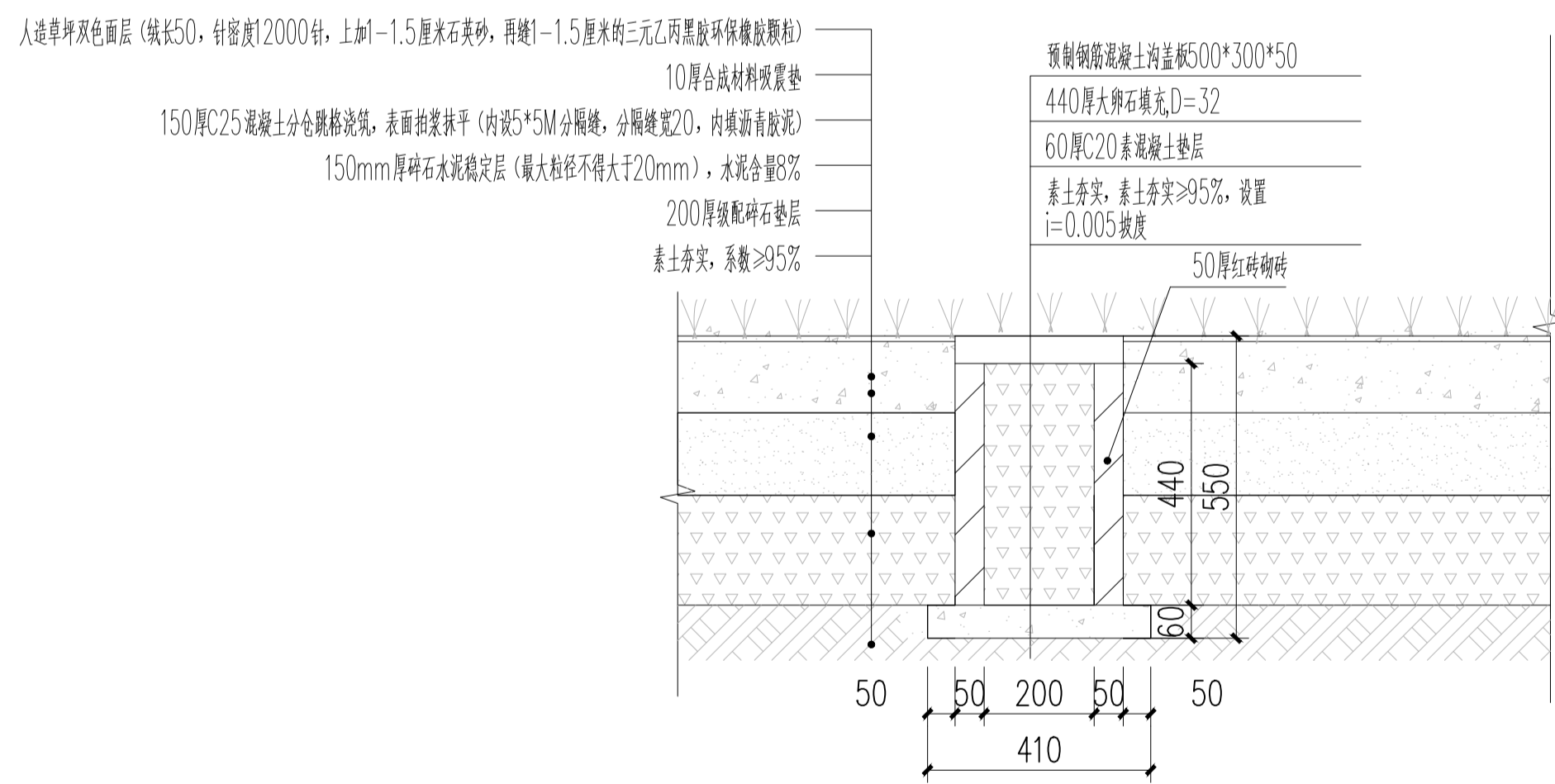


② 场地外环排水沟剖面图 1:10

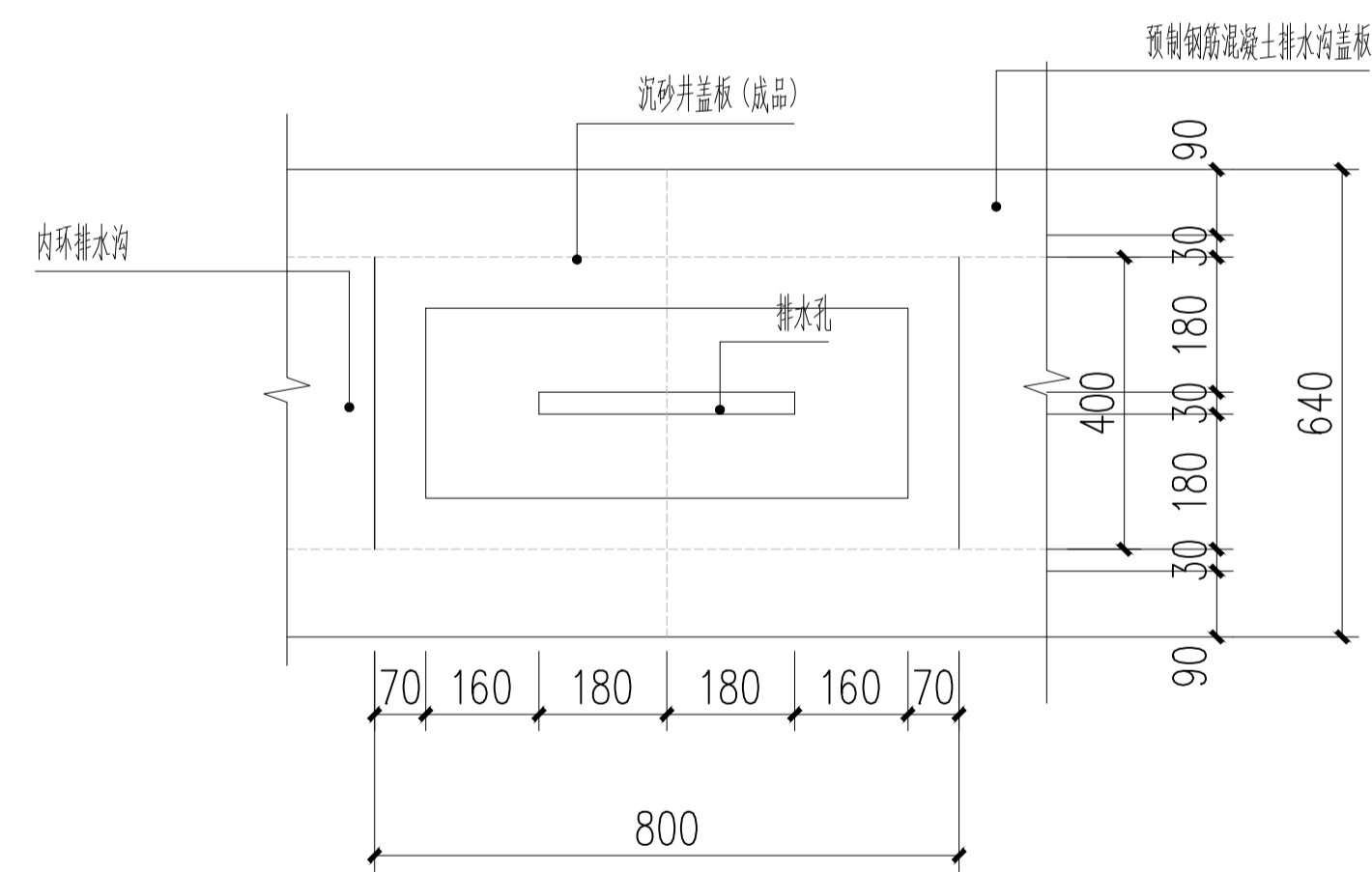
- 注:
1. 混凝土的强度等级: 内环沟及盖板为C20
  2. 沉砂井上盖板为活动盖板。
  3. 排水沟内外侧设泄水孔, 每平方米不少于泄水孔距沟底不低于10厘米, 位置详详施。



③ 预制钢筋混凝土沟盖板 1:10



③ 足球场盲沟做法 1:10



④ 沉砂井平面图 1:15

建筑	
结构	
给排水	
电气	
暖通	

备注:



柳州市城市设计咨询集团有限公司

建筑工程 甲级 城乡规划编制 甲级

项目负责	覃向密
专业负责	白紫红
设计	白紫红
	刘雁平
制图	白紫红
校对	陈雪菲
审核	陈明
审定	

建设单位  
柳城县启东中学

项目名称(子项目名称)  
柳城县启东中学200米塑胶运动场

图名  
径赛场地下水沟做法

设计号		阶段	施工图
专业	建筑	日期	2026.04
图号	00: 09-09		