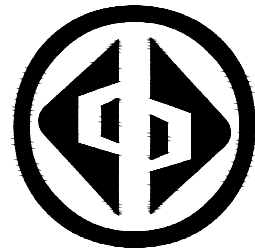


工程名称:兴安县华江瑶族乡“华江九寨”

提升项目施工图

第1册 共1册



宏骏勘察设计有限公司
Hong jun survey and Design Co., Ltd

2026年2月

扉 页

工 程 名 称：兴安县华江瑶族乡“华江九寨”提升项目



建 设 单 位：兴安县民族宗教事务局

设 计 单 位：宏骏勘察设计有限公司

审 定 人	孙宏伟	孙宏伟
审 核 人	李恩宇	李恩宇
项目负责人	孙宏伟	孙宏伟
专业负责人	李增东	李增东
校 对	李恩宇	李恩宇
设 计	李增东	李增东

图纸目录

序号	图号	图纸规格	图纸规格	备注	序号	图号	图纸规格	图纸规格	备注
1	00-1	封面	A3	1:100	23	20	塑木平台做法大样	A3	1:100
2	00-2	扉页	A3	1:100	24	21	太阳能路灯做法大样	A3	1:50
3	00-3	图纸目录	A3	1:100	25	22	屋顶做法大样1	A2	1:100
4	01	设计说明	A3	1:100	26	26	屋顶做法大样2	A2	1:20
5	02	桐子坪村索引平面图	A3	1:1000	27	24	钢构屋架做法大样	A3	1:50
6	03	篱笆围栏大样图	A3	1:50	28	25	物料表	A3	
7	04	梁家寨清拆平面图	A2	1:500					
8	05	梁家寨索引平面图	A2	1:1000					
9	06	节点一索引平面图 节点一尺寸定位平面图	A3	1:100					
10	07	节点二索引平面图	A3	1:100					
11	08	节点二尺寸定位平面图	A3	1:100					
12	09	节点大样三平面图 节点三尺寸定位平面图	A3	1:150					
13	10	观景瀑布节点大样	A3	1:50					
14	11	通用做法大样1	A3	1:50					
15	12	通用做法大样2	A3	1:50					
16	13	通用做法大样3	A3	1:50					
17	14	入口花池做法大样	A3	1:50					
18	15	大门砖砌围墙做法大样	A3	1:50					
19	16	农耕文化展示厅屋面改造大样	A3	1:100					
20	17	廊桥改造大样	A3	1:50					
21	18	亭子改造大样	A3	1:50					
22	19	仿木栏杆做法大样	A3	1:50					

 <p>资质证书编号: A252032329 市政行业乙级 风景园林工程设计专项乙级 环境工程(固体废物处理处置工程、水污染防治工程、大气污染防治工程)专项乙级 农林行业(农渔综合开发生态工程)专业乙级 电力行业(送电工程、变电工程、新能源发电)专业乙级 建筑行业(建筑工程)乙级 建筑行业(制冷工程)专业乙级 资质证书编号: A152012404 (临) 水利行业乙级 公路行业(公路)专业乙级</p>	项目名称 PROJECT	兴安县华江瑶族乡 “华江九寨”提升项目	图名 DRAWING TITLE	图纸目录	校对 PRECHECKED BY		项目负责 PROJECT DIRECTOR		审定 APPROVE		图别 DWG TYPE	园林	日期 DATE	2026.2
	项目编码 STAMP (打码机打码位置)					设计 DESIGNED BY		专业负责 DISCIPLINE RESPONSIBLE		审核 CHECKED		版次 CHANGED NO.	A	图号 DRAWING NO.

一、项目概况

- 1、工程名称：兴安县华江瑶族乡“华江九寨”提升项目
- 2、项目地点：桂林市兴安县
- 3、工程设计规模和设计范围：根据实地勘察情况，本工程为提升项目相关工程进行设计。包括地面硬化、场地平整，节点设计，围栏设计等。

二、设计依据

- 1、甲方提供的相关资料和甲方认可的本设计方案
- 2、本次设计遵循的国家有关规范规定与标准
- 3、《城市绿地设计规范》(GB50240-2007)
- 4、《建筑设计防火规范》GB50016-2014
- 5、《城市环境卫生设施规划规范》(GB50337-2003)
- 6、《城市绿化工程施工及验收规范》(CJJ82-2012)
- 7、《民用建筑设计统一标准》(GB50352-2019)
- 8、《无障碍设计规范》(GB50763-2012)
- 9、《城市道路工程设计规范》CJJ37-2012
- 10、《城市道路路面设计规范》CJJ169-2012
- 11、《城市道路路基设计规范》CJJ194-2012
- 12、《环境景观 室外工程细部构造》(15J012-1)

三、设计一般说明：

- 1. 本工程设计图纸中所标的尺寸均以毫米(mm)为单位，标高以米(m)为单位。
- 2. 本工程设计除特别注明外采用绝对标高，本图采用标高以现场实际测量为准。
- 3. 除图纸中特别注明外，本设计所指离地高度均指距离完成面高度。
- 4. 产地、品牌、型号、颜色均由业主、设计、监理、施工，4方看样确定后方可大面积采购，采购的颜色色差不得大于3%。
- 5. 所有新增构件必须切实满足相关设计规范中有关人员活动安全的规定。
- 6. 除结构专业图纸特别注明外砌砖砌体，采用MU7.5砖M5砂浆砌筑。
- 7. 图纸尺寸如遇实际尺寸误差或不详之处，施工单位在保持原设计效果不变情况下，根据现场核准尺寸提出修改，并通知设计单位认可后方可施工。

四、道路及建筑工程

道路：1、主要内容包括：

- a) 对现状路面破损进行病害处理；
- b) 路面硬化。

2、路基施工设计

路基填土必须先将原地面表的杂填土、垃圾等杂物清除干净，另选用符合要求的土石回填夯实。填土内不得含有杂草、树根或农作物残根等杂物，若有此类杂质，填土前应予以清除。施工期间发现橡皮土，可采取挖出晒干，敲碎后再铺或者将其挖尽，另换干土、砾石砂或其他水稳定性好的材料铺平压实。最后修成的路基纵坡、横坡、边坡必须符合设计要求，表层必须平整，不得有明显的凹凸不平现象。

3、材料及施工要求

- 1) 面层施工需符合《城镇道路工程施工与质量验收规范》(CJJ 1-2008)》相关规定；
- 2) 基层材料及施工需满足《城镇道路工程施工与质量验收规范》(CJJ 1-2008)相关规定；

建筑改造设计：

- 1、本设计旨在不改变平面布局功能的情况下，通过改善现有建筑屋面的形象，使原来风格不统一不协调的建筑外貌得以有效的整治，使村庄面貌富有当地特色的。
- 2、图中所示建筑物均没有经过实际准确测绘，施工时应复核现场尺寸，若发现与设计有矛盾，则应以实际尺寸为准，并据实与设计协商后做相应调整。
- 3、改造注意事项：
 - 1) 施工前应与业主单位核实建筑结构情况，应避免本次立面改造破坏原有建筑的结构的稳定与安全。
 - 2) 本设计仅为建筑屋面的外观改造，不涉及建筑物的产权问题。
 - 3) 请施工前核实建筑物产权所属，拆除违章建筑。

五、室外工程材料及构造措施：

- 1、铺装依施工放线而定，所有曲线需按方格网放线以保证曲线流畅，自然。
- 2、除结构工程师特殊指明，砖砌体用MU7.5砖，M5砂浆砌筑。
- 3、除特殊说明外，所有有关设计细部、选材、饰面均须按指定做法完成。
- 4、所有外露铁件，应于完成最终饰面之前，按照相关施工规范进行除锈、防锈处理；
- 5、所有木件均应采用一级木料，其含水率不大于18%。防腐处理方法一：木料采用强化防腐油涂刷2-3次，强化防腐油配合97%混合防腐油，3%氯酚（用于地面以下）。防腐处理方法二：采用E-51双酚A环氧树脂刷2次（用于地面以上）。
- 6、所有室外墙面所用之外墙涂料，均应具有防水、防污及适应当地气候条件的耐候性。
- 7、所有室外地面所用之天然石材铺装材料，均应按照相关规范要求进行防碱，防污处理。
- 8、本设计对环境设计的最终装饰效果负责，凡涉及建筑防水构造及门、窗安装节点，请参照“建筑”中的相关设计，按国家现行施工、设计规范进行施工。
- 9、进行土建施工时，所有基础、道路、硬质铺装土层夯实度>93%，对于回填土或土质疏松的区域，应在土层中掺入适量的碎石（比例为1:2）再进行夯实。
- 10、进行大面积硬质铺地施工时，须按5米×5米分块做缩缝，20米×20米分块做胀缝。表面铺设面砖的区域，若遇检查井盖，井盖应选用可铺设铺装的类型，在相应的区域铺设相应的铺装图案。
- 11、进行围墙、挡土墙、花池等施工时，围墙每30米设1道伸缩缝，挡土墙每20米设一道，花池每30米设一道，缝灌建筑嵌缝油膏。当围墙、挡土墙、花池、台阶等构筑物与建筑及其他构筑物相连接时，衔接部位须设变形缝，缝宽30，灌建筑嵌缝油膏，深50。
- 12、竖向设计，为确保地面排水顺畅，除图中标明以外，道路地面纵坡设计值≥0.3%，横坡设计值≥1%，密实性地面排水坡度≥0.3%，绿地排水坡度要求≥1%。
- 13、预埋管线及喷头应作防腐处理，地下管线应在绿化施工前铺设，高功率灯具应距植物一定距离。（>1.0 M）
- 14、花池等砖砌体砖的强度等级≥MU7.5，水泥砂浆的强度等级M5.0。花池等砖砌体的下部，距室外地坪60处设防潮层一道，其做法为抹20厚1:2.5水泥砂浆，内掺5%防水剂。所有花池内壁做1:2防水水泥砂浆。
- 15、基坑回填土，必需分层夯实，每层厚度不大于250，压实系数>0.96。

六、施工要求：

- 1、凡本设计采用的设计到景观造型、色彩、质感、大小、尺寸、性能、安全等方面的材料，除按本设计图纸要求外，均需报小样，经甲方及设计单位审核认可后方可采用。
 - 2、施工时应按图施工，如有改变，需征得设计单位同意；如替换材料及饰面，必需取得甲方及设计师的最后同意。
 - 3、特色雕塑作品须由艺术专家创作、确定，施工前，艺术家需交概念图给甲方及设计师最后审批。
- 七、油漆、防腐、防锈、防毒：
- 1、防腐：凡是木制品均应在未成形之前，经高温烘干后，方能做构架使用，成型构件必须满涂聚氨酯清漆两遍。
 - 2、防锈：凡是铁件，均先除锈，涂防锈底漆(红丹)一遍再油深红色磁漆。
 - 3、防毒：凡油漆，胶合板及其它各种建筑材料，均不得采用有害物质含量超过国家规定的限量标准。
- 八、为强化社区植物绿化观赏效果，对树木存在的病虫枝、干枯枝、伤残枝、重叠枝、内膛枝、徒长枝、下垂枝、过密枝、细弱枝等进行疏除。
- 1、修剪技术要求：
- 1) 根据树形和生长空间环境，在空间允许的条件下，尽可能使主枝向外开张角度，扩大树冠。
 - 2) 疏除病虫枝、干枯枝、伤残枝、重叠枝、内膛枝、徒长枝、下垂枝、过密枝、细弱枝。
 - 3) 截干造成剪口创伤面大于5CM时应涂抹保护剂，以防止伤口由于日晒雨淋、病菌入侵而腐烂。
 - 4) 未尽事宜严格按照行业相关规范和制度执行。
- 八、其它：本工程设计标高可根据现场实际适当调整。应业主未提供地形图，做法可根据现场实际情况适当调整。

 <p>资质证书编号：A252032329 市政行业乙级 风景园林工程设计专项乙级 环境工程(固体废物处理处置工程、水污染防治工程、大气污染防治工程)专项乙级 农林行业(农业综合开发生态工程)专业乙级 电力行业(送电工程、变电工程、新能源发电)专业乙级 建筑行业(建筑工程)乙级 商物粮行业(冷链冷藏工程)专业乙级 资质证书编号：A152012404(临) 水利行业乙级 公路行业(公路)专业乙级</p>	<p>项目名称 PROJECT</p> <p>兴安县华江瑶族乡 “华江九寨”提升项目</p>	<p>图名 DRAWING TITLE</p> <p>设计说明</p>	<p>校对 PRECHECKED BY</p> <p>李辉</p>	<p>项目负责 PROJECT DIRECTOR</p> <p>孙海伟</p>	<p>审定 APPROVE</p> <p>孙海伟</p>	<p>图别 DWG TYPE</p> <p>园林</p>	<p>日期 DATE</p> <p>2026.2</p>
	<p>项目编码 STAMP</p> <p>(打码机打码位置)</p>	<p>设计 DESIGNED BY</p> <p>李辉</p>	<p>专业负责 DISCIPLINE RESPONSIBLE</p> <p>李辉</p>	<p>审核 CHECKED</p> <p>李辉</p>	<p>版次 CHANGED NO.</p> <p>A</p>	<p>图号 DRAWING NO.</p> <p>01</p>	

桐子坪



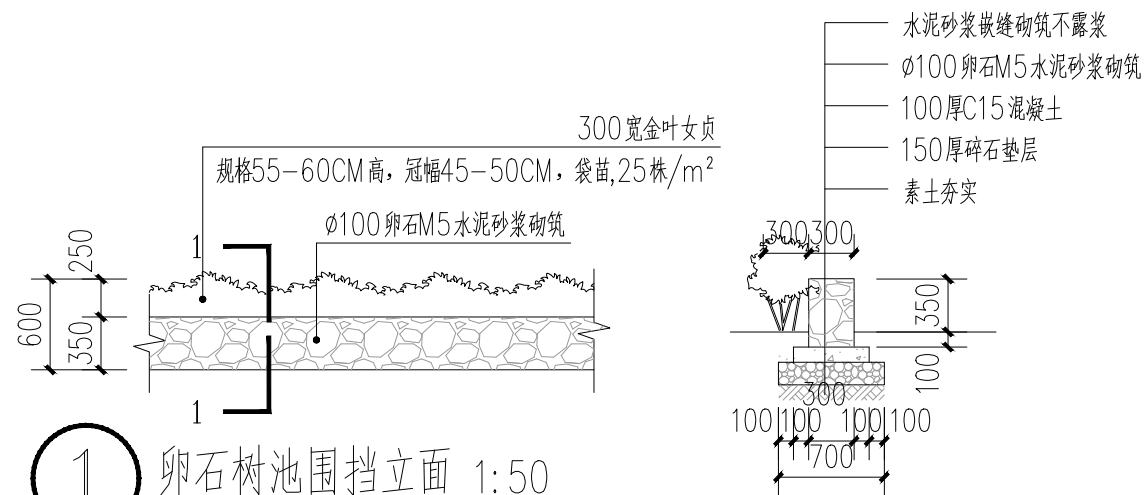
本园·山舍民宿



工程量			
项目名称	数量	单位	备注
0.9米高仿竹木篱笆围栏	276	m	不锈钢材质埋地深250mm, 详见大样图
0.5米高仿竹篱笆围栏	13	m	不锈钢材质埋地深250mm, 详见大样图
卵石树池围挡	51	m	详见大样图
青砖围挡修复	3	m	详见大样图
灌木修剪	40	m ²	
种植金叶女贞绿篱	15	m ²	规格55-60CM高, 冠幅45-50CM, 袋苗, 25株/m ²
拆除原有花岗岩路缘石	58	m	规格: 500X120*300
工程量为暂估量, 一切以实际为准			

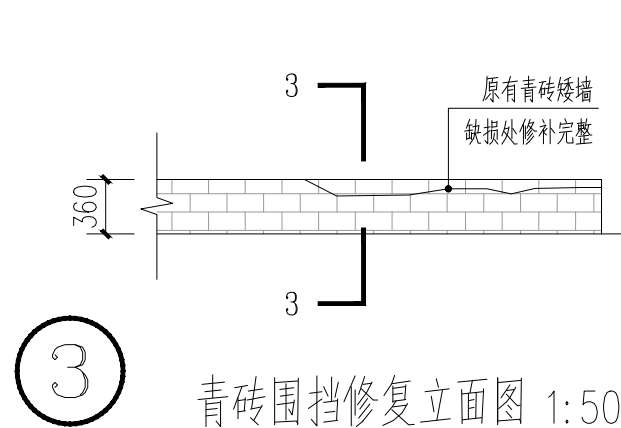
1:1000

<p>宏骏勘察设计有限公司 Hong Jun survey and Design Co., Ltd.</p> <p>资质证书编号: A252032329 市政行业乙级 风景园林工程设计专项乙级 环境工程(固体废物处理处置工程、水污染防治工程、大气污染防治工程)专项乙级 农林行业(农事综合开发生态工程)专业乙级 电力行业(送电工程、变电工程、新能源发电)专业乙级 建筑行业(建筑工程)乙级 建筑行业(制冷工程)专业乙级 资质证书编号: A152012404(临) 水利行业乙级 公路行业(公路)专业乙级</p>	项目名称 PROJECT	兴安县华江瑶族乡 “华江九寨”提升项目	图名 DRAWING TITLE	桐子坪村索引平面图	校对 PRECHECKED BY	李鹤	项目负责人 PROJECT DIRECTOR	孙海伟	审定 APPROVE	孙海伟	图别 DNG TYPE	园林	日期 DATE	2026.2
	项目编码 STAMP (打码机打码位置)					设计 DESIGNED BY	李鹤	专业负责 DISCIPLINE RESPONSIBLE	李鹤	审核 CHECKED	李鹤	版次 CHANGED NO.	A	图号 DRAWING NO.



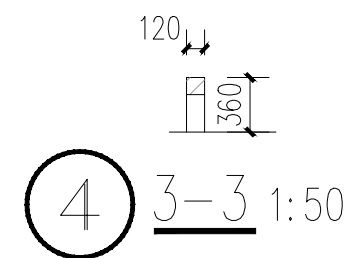
1 卵石树池围挡立面 1:50

2 卵石树池围挡1-1剖面 1:50

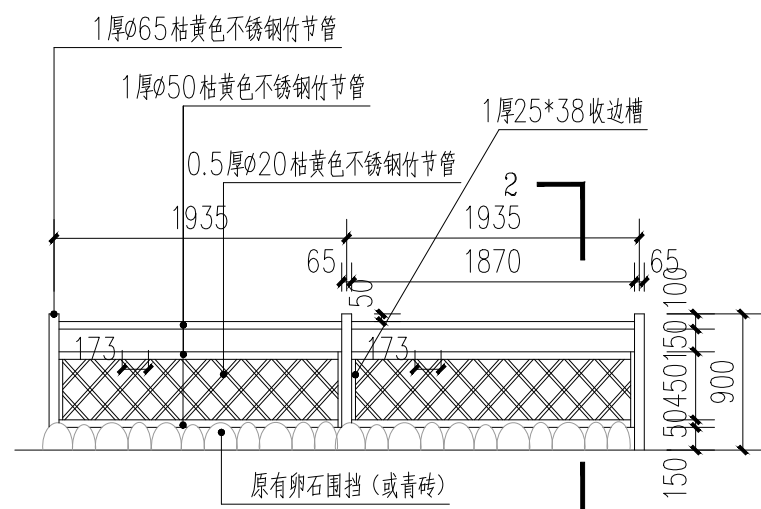


3 青砖围挡修复立面图 1:50

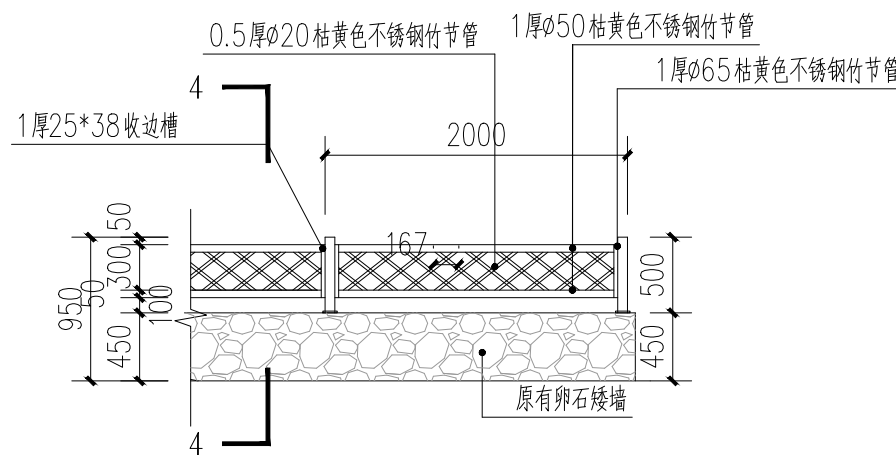
注：青砖缺损处需用同等材料M5砂浆修补完好，修补长度约3000*120宽*120高。



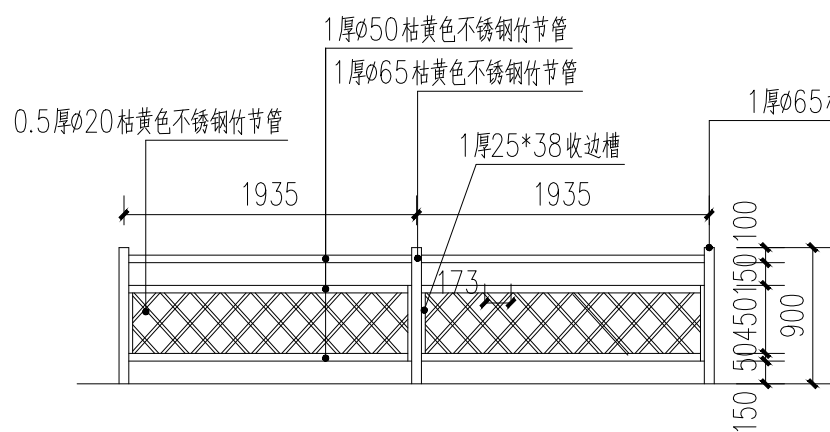
4 3-3 1:50



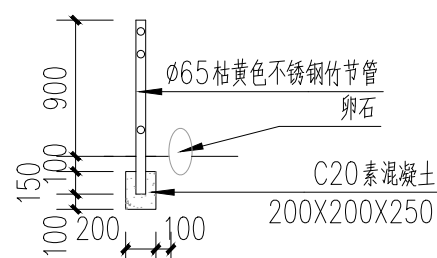
5 0.9米高仿竹篱笆围栏1立面图 1:50



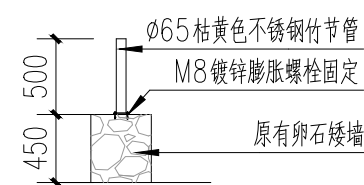
6 0.5米高仿竹篱笆围栏立面图 1:50



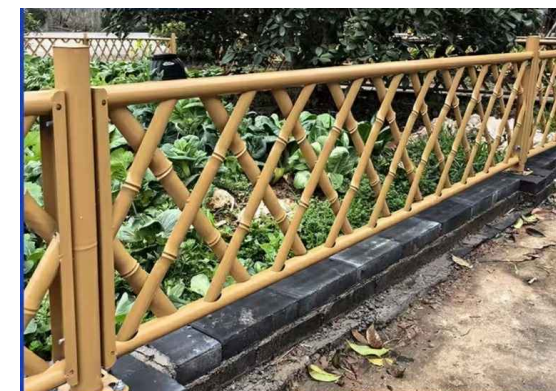
7 0.9米高仿竹篱笆围栏2立面图 1:50
注：用于有土壤处，埋深250mm。



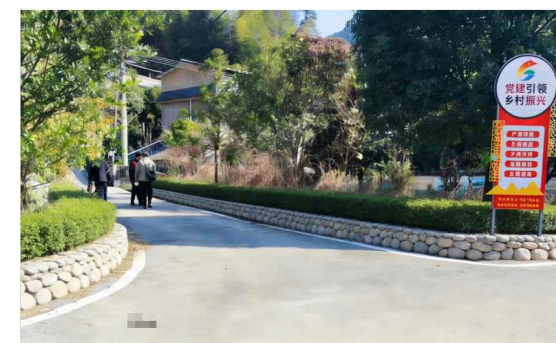
8 2-2剖面 1:50
注：用于有土壤处



9 4-4剖面 1:50
注：用于有卵石矮墙处。




0.5米高仿竹篱笆围栏示意图



卵石树池围挡示意图



0.9米高仿竹篱笆围栏示意图

 <p>资质证书编号: A252032329 市政行业乙级 风景园林工程设计专项乙级 环境工程(固体废物处理处置工程、水污染防治工程、大气污染防治工程)专业乙级 农林行业(农业综合开发生态工程)专业乙级 电力行业(送电工程、变电工程、新能源发电)专业乙级 建筑行业(建筑工程)乙级 商物粮行业(冷链冷藏工程)专业乙级 资质证书编号: A152012404(临) 水利行业乙级 公路行业(公路)专业乙级</p>	项目名称 PROJECT	兴安县华江瑶族乡 “华江九寨”提升项目	图名 DRAWING TITLE	篱笆围栏大样图	校对 PRECHECKED BY	李辉	项目负责 PROJECT DIRECTOR	孙海洋	审定 APPROVE	孙海洋	图别 DWG TYPE	园林	日期 DATE	2026.2
	项目编码 STAMP (打码机打码位置)					设计 DESIGNED BY	李辉	专业负责 DISCIPLINE RESPONSIBLE	李辉	审核 CHECKED	李辉	版次 CHANGED NO.	A	图号 DRAWING NO.



清拆工程清单		
项目	数量	备注
拆除混凝土柱子	2个	600X600X2000
拆除原木质平台	46m ²	
拆除青砖栏杆	25m	L25X0.72X0.24米
拆除树皮屋面	316.5m ²	
场地平整	798.91m ²	深挖0.4米, 场地平整至设计标高
入口道路两侧场地平整	150m	宽0.6XL150X0.3深, 位于道路两侧
拆除仿木栏杆	20m	水泥镂空仿木栏杆
拆除建筑小青瓦木构屋顶	360m ²	
拆除透明阳光板屋顶	47m ²	
河道疏通	36m ²	卵石河床挖机清理疏通, 堆叠平整, 深2.5m
场地平整	192.54m ²	深挖0.25米
工程量为暂估量, 一切以实际为准		

梁家寨清拆平面图 1:500

接主要道路

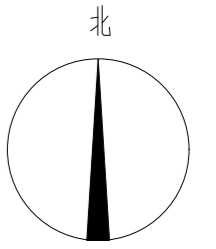

宏骏勘察设计有限公司
 Hong Jun Survey and Design Co., Ltd.

资质证书编号: A252012229
 市政行业乙级 风景园林工程设计专项乙级
 环境工程(固体废物处理处置工程、水污染防治工程、大气污染防治工程)专项乙级
 农林行业(农业综合开发生态工程)专业乙级
 电力行业(送电工程、变电工程、新能源发电)专业乙级
 建筑行业(建筑工程)乙级
 商物粮行业(冷冻冷藏工程)专业乙级
 资质证书编号: A152012404(临)
 水利行业乙级 公路行业(公路)专业乙级

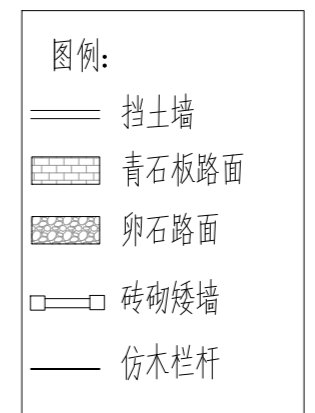
项目名称 PROJECT	兴安县华江瑶族乡“华江九寨”提升项目
项目编码 STAMP (打码机打码位置)	

图名 DRAWING TITLE	
---------------------	--

校对 PRECHECKED BY	李鹤	项目负责 PROJECT DIRECTOR	孙海洋	审定 APPROVE	孙海洋	图别 DWG TYPE	园林	日期 DATE	2026.2
设计 DESIGNED BY	李鹤	专业负责 DISCIPLINE RESPONSIBLE	李鹤	审核 CHECKED	李鹤	版次 CHANGED NO.	A	图号 DRAWING NO.	04



工程清单		
项目	数量	备注
入口花池	1个	L15m, 详见大样图, 位于入口左侧
大门砖砌围墙	1个	详见大样图, 位于入口右侧
新建塑木平台	2个	详见大样图
廊桥改造	1处	详见大样图, 屋面改造及栏杆平台改造
亭子屋面改造	1处	详见大样图
农耕文化展示厅屋面改造	1处	详见大样图
新建卵石地面硬化1	102.12m ²	详见大样图 (不含节点)
新建卵石地面硬化3	108m ²	详见大样图, 用于原有水泥地面 (不含节点)
河岸步道改造	1处	详见大样图
景观节点	3处	详见大样图
成品石桌凳	4套	直径1.2米*0.7米高, 配四个坐凳
沿道路一侧播撒花种	90m ²	L150*0.6m, 播撒波斯菊种子, 8g/m ²
建筑屋面改造	6处	详见大样图
新建石板桥	2处	详见大样图
新建卵石地面硬化4	187.73m ²	详见大样图
新建混凝土道路	18m ²	详见大样图
工程量为暂估量, 一切以实际为准		



梁家寨索引平面图 1:1000

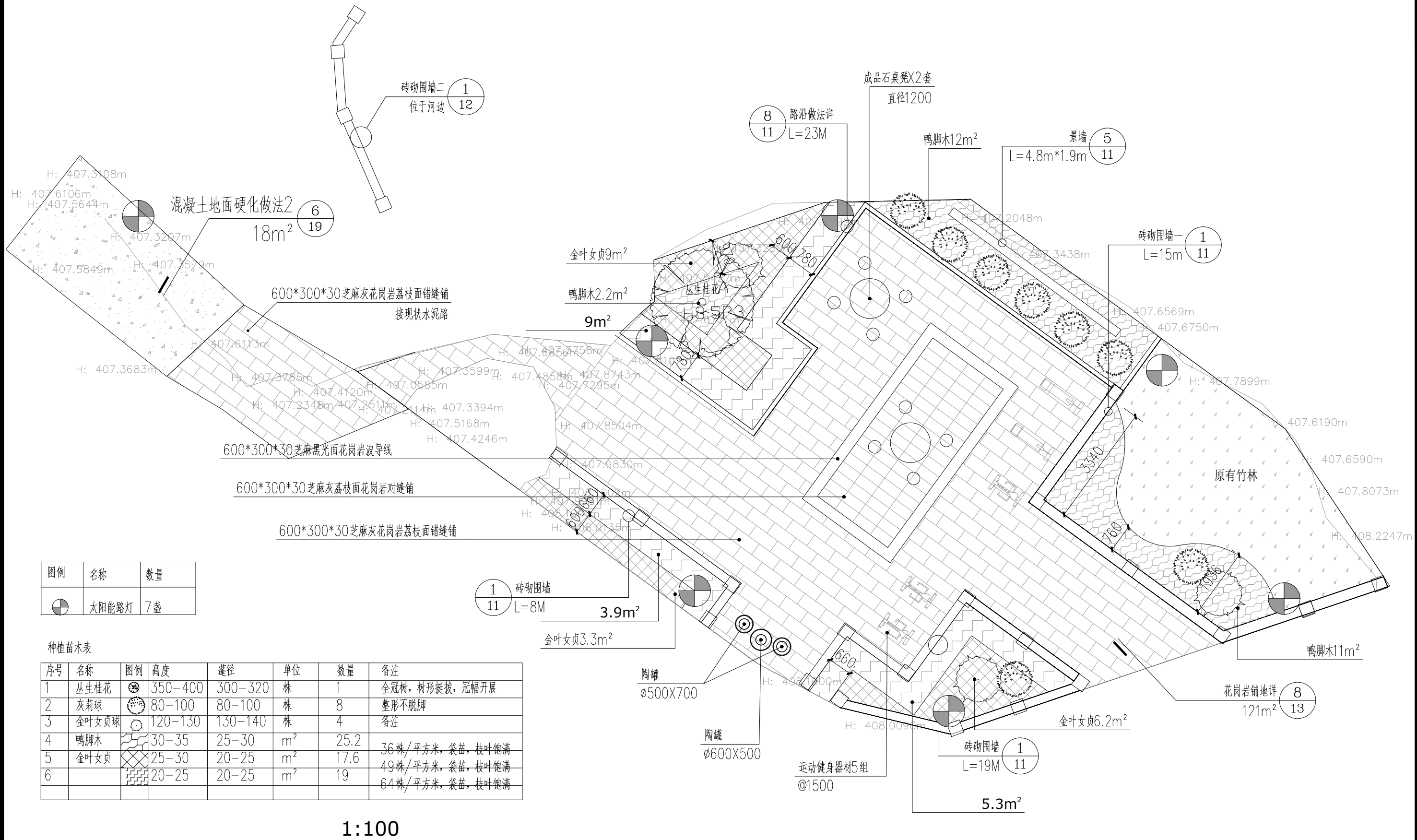
资质证书编号: A252002229
 市政行业乙级 风景园林工程设计专项乙级
 环境工程(固体废物处理处置工程、水污染防治工程、大气污染防治工程)专项乙级
 农林行业(农业综合开发生态工程)专业乙级
 电力行业(送电工程、变电工程、新能源发电)专业乙级
 建筑行业(建筑工程)乙级
 资质证书编号: A152012404 (临)
 商物粮行业(冷冻冷藏工程)专业乙级
 水利行业乙级 公路行业(公路)专业乙级

宏骏勘察设计有限公司
 Hong Jun Survey and Design Co., Ltd

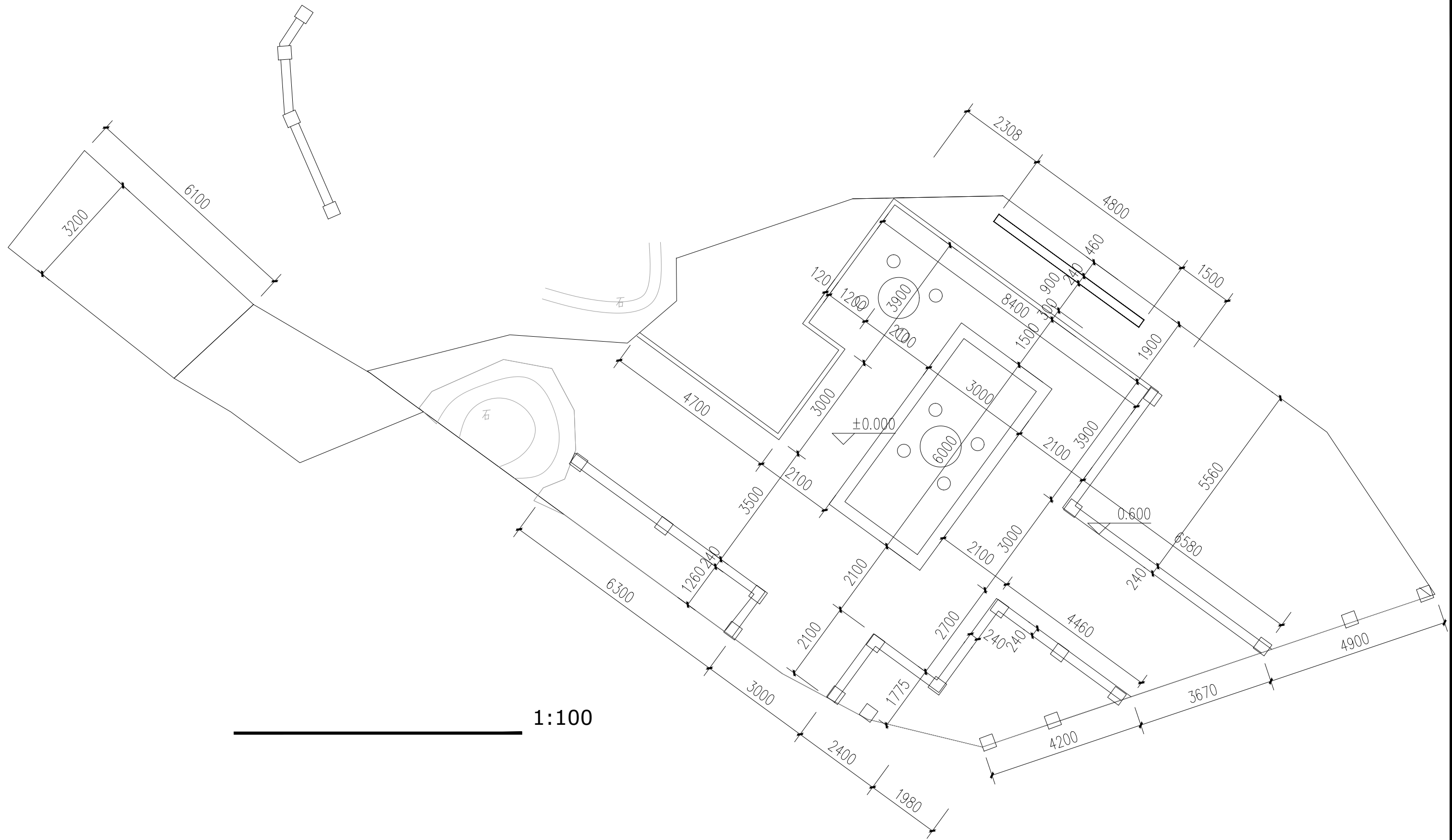
项目名称 PROJECT	兴安县华江瑶族乡“华江九寨”提升项目
项目编码 STAMP (打码机打码位置)	

图名 DRAWING TITLE	
---------------------	--

校对 PRECHECKED BY	李野	项目负责 PROJECT DIRECTOR	孙永伟	审定 APPROVE	孙永伟	图别 DWG TYPE	园林	日期 DATE	2026.2
设计 DESIGNED BY	李野	专业负责 DISCIPLINE RESPONSIBLE	李野	审核 CHECKED	李野	版次 CHANGED NO.	A	图号 DRAWING NO.	05



<p>资质证书编号: A252032329 市政行业乙级 风景园林工程设计专项乙级 环境工程(固体废物处理处置工程、水污染防治工程、大气污染防治工程)专项乙级 农林行业(农业综合开发生态工程)专业乙级 电力行业(送电工程、变电工程、新能源发电)专业乙级 建筑行业(建筑工程)乙级 商物粮行业(冷链冷藏工程)专业乙级 资质证书编号: A152012404(临) 水利行业乙级 公路行业(公路)专业乙级</p>	项目名称 PROJECT	兴安县华江瑶族乡 “华江九寨”提升项目	图名 DRAWING TITLE	节点二索引平面图	校对 PRECHECKED BY		项目负责人 PROJECT DIRECTOR		审定 APPROVE		图别 DWG TYPE	园林	日期 DATE	2026.2
	项目编码 STAMP (打码机打码位置)					设计 DESIGNED BY		专业负责 DISCIPLINE RESPONSIBLE		审核 CHECKED		版次 CHANGED NO.	A	图号 DRAWING NO.



宏骏勘察设计有限公司
Hong Jun Survey and Design Co., Ltd.

资质证书编号: A252032329
市政行业乙级 风景园林工程设计专项乙级
环境工程(固体废物处理处置工程、水污染防治工程、大气污染防治工程)专项乙级
农林行业(农林生态工程)专业乙级
电力行业(送电工程、变电工程、新能源发电)专业乙级
建筑行业(建筑工程)乙级
建筑行业(制冷工程)乙级
资质证书编号: A152012404(临)
水利行业乙级 公路行业(公路)专业乙级

项目名称

兴安县华江瑶族乡
“华江九寨”提升项目

项目编码

(打码机打码位置)

图名

DRAWING TITLE

节点二尺寸定位平面图

校对

PRECHECKED BY

李鹤

项目负责

PROJECT DIRECTOR

孙海洋

审定

APPROVE

孙海洋

图别

DWG TYPE

园林

日期

DATE

2026.2

设计

DESIGNED BY

李鹤

专业负责

DISCIPLINE RESPONSIBLE

李鹤

审核

CHECKED

李鹤

版次

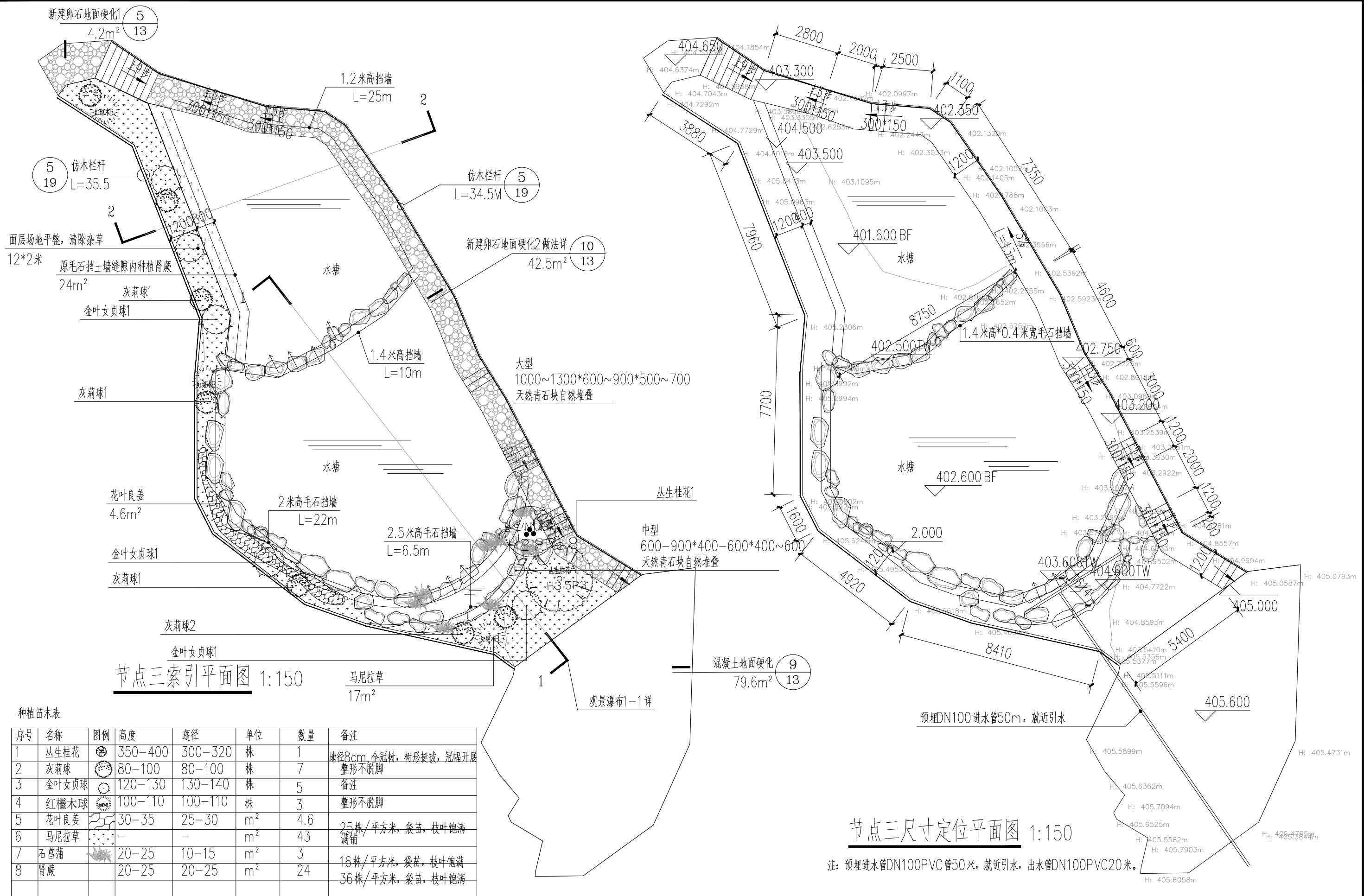
CHANGED NO.

A

图号

DRAWING NO.

08



节点三索引平面图 1:150

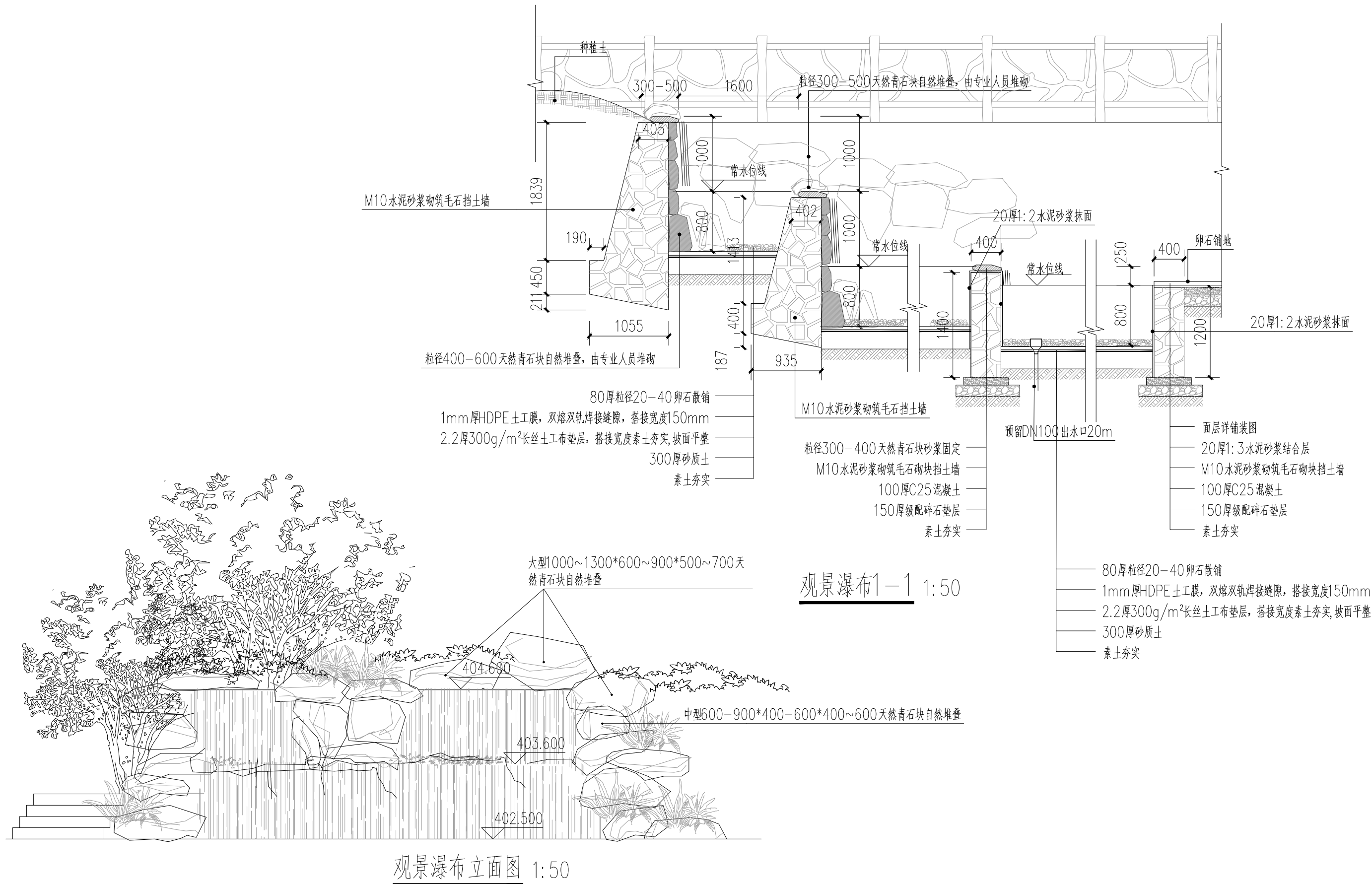
节点三尺寸定位平面图 1:150

注：预埋进水管DN100PVC管50米，就近引水，出水管DN100PVC20米。

种植苗木表

序号	名称	图例	高度	蓬径	单位	数量	备注
1	丛生桂花		350-400	300-320	株	1	地径8cm, 全冠树, 树形挺拔, 冠幅开展
2	灰莉球		80-100	80-100	株	7	整形不脱脚
3	金叶女贞球		120-130	130-140	株	5	备注
4	红檵木球		100-110	100-110	株	3	整形不脱脚
5	花叶良姜		30-35	25-30	m ²	4.6	25株/平方米, 袋苗, 枝叶饱满
6	马尼拉草		-	-	m ²	43	满铺
7	石菖蒲		20-25	10-15	m ²	3	16株/平方米, 袋苗, 枝叶饱满
8	肾蕨		20-25	20-25	m ²	24	36株/平方米, 袋苗, 枝叶饱满

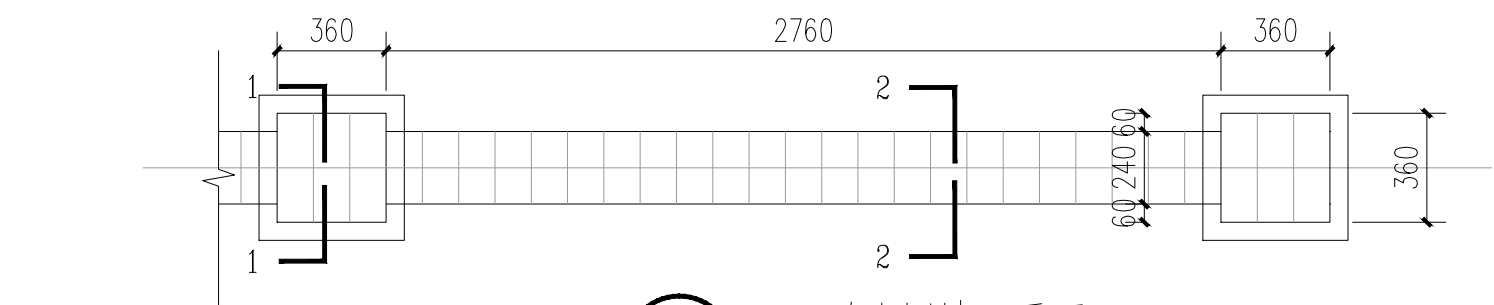
<p>资质证书编号: A252032329 市政行业乙级 风景园林工程设计专项乙级 环境工程(固体废物处理处置工程、水污染防治工程、大气污染防治工程)专业乙级 农林行业(农林业综合开发生态工程)专业乙级 电力行业(送电工程、变电工程、新能源发电)专业乙级 建筑行业(建筑工程)乙级 建筑行业(制冷工程)专业乙级 资质证书编号: A152012404(临) 水利行业乙级 公路行业(公路)专业乙级</p>	项目名称 PROJECT	兴安县华江瑶族乡 “华江九寨”提升项目	图名 DRAWING TITLE	节点大样三平面图 节点三尺寸定位平面图	校对 PRECHECKED BY		项目负责人 PROJECT DIRECTOR		审定 APPROVE		图别 DWG TYPE	园林	日期 DATE	2026.2
	项目编码 STAMP (打码机打码位置)				设计 DESIGNED BY		专业负责 DISCIPLINE RESPONSIBLE		审核 CHECKED		版次 CHANGED NO.	A	图号 DRAWING NO.	09



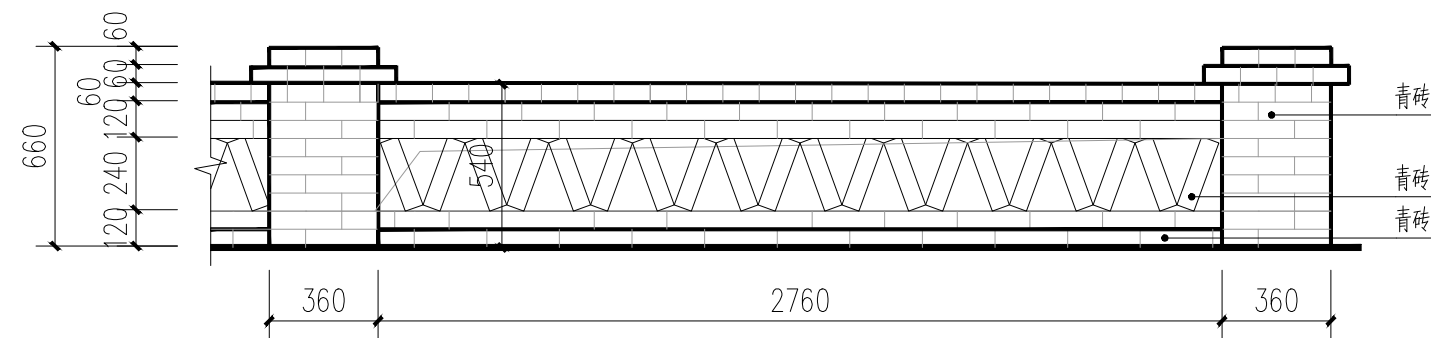
观景瀑布立面图 1:50

注：石块堆叠由专业人员二次深化设计并施工。

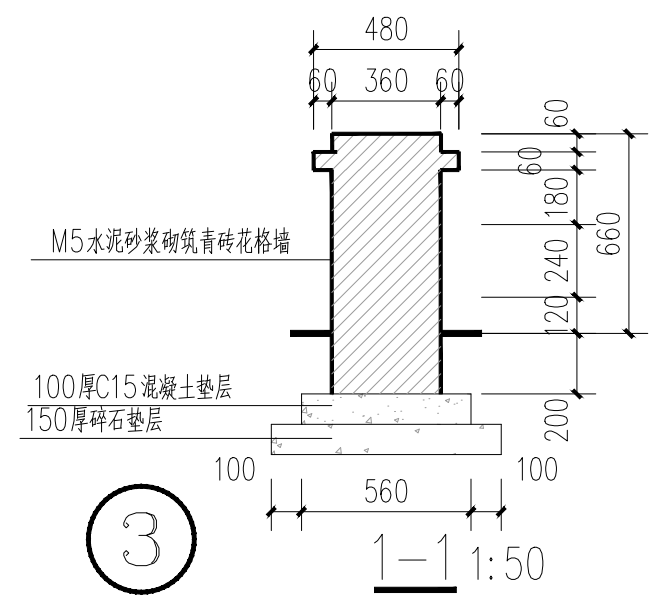
 <p>资质证书编号: A252032329 市政行业乙级 风景园林工程设计专项乙级 环境工程(固体废物处理处置工程、水污染防治工程、大气污染防治工程)专项乙级 农林行业(农业综合开发生态工程)专业乙级 电力行业(送电工程、变电工程、新能源发电)专业乙级 建筑行业(建筑工程)乙级 商物粮行业(冷链冷藏工程)专业乙级 资质证书编号: A152012404(临) 水利行业乙级 公路行业(公路)专业乙级</p> <p>宏骏勘察设计有限公司 Hong Jun Survey and Design Co., Ltd.</p>	<p>项目名称 PROJECT</p> <p>兴安县华江瑶族乡 “华江九寨”提升项目</p>	<p>图名 DRAWING TITLE</p> <p>观景瀑布节点大样</p>	<p>校对 PRECHECKED BY</p> <p>李鹤</p>	<p>项目负责 PROJECT DIRECTOR</p> <p>孙海洋</p>	<p>审定 APPROVE</p> <p>孙海洋</p>	<p>图别 DWG TYPE</p> <p>园林</p>	<p>日期 DATE</p> <p>2026.2</p>
	<p>项目编码 STAMP</p> <p>(打码机打码位置)</p>		<p>设计 DESIGNED BY</p> <p>李鹤</p>	<p>专业负责 DISCIPLINE RESPONSIBLE</p> <p>李鹤</p>	<p>审核 CHECKED</p> <p>李鹤</p>	<p>版次 CHANGED NO.</p> <p>A</p>	<p>图号 DRAWING NO.</p> <p>10</p>



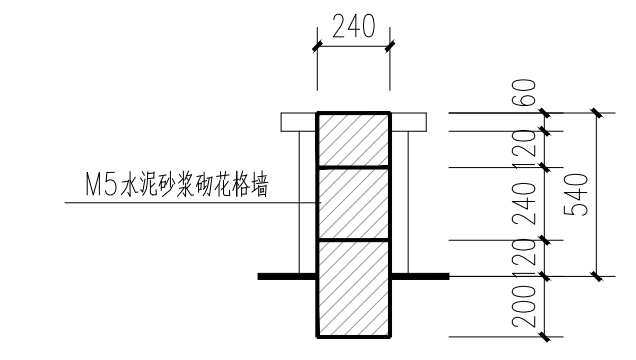
① 砖砌围墙—平面 1:50



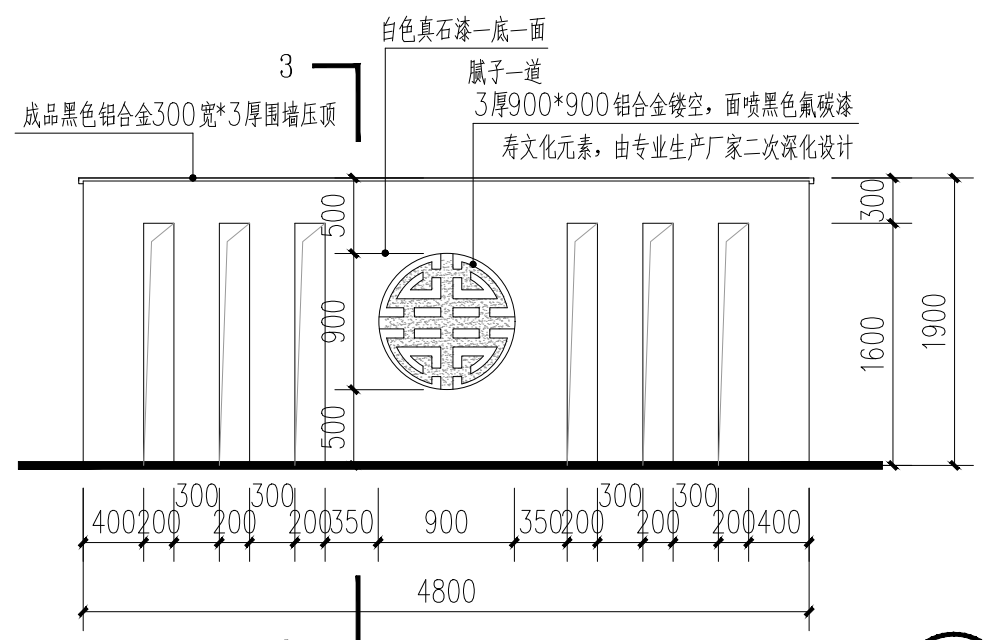
② 砖砌围墙—立面 1:50



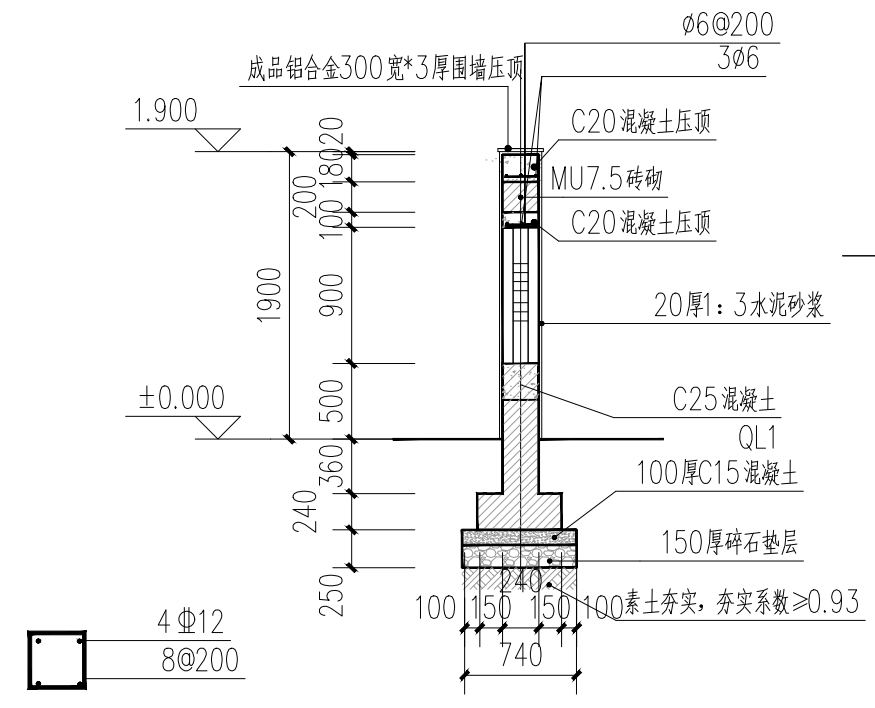
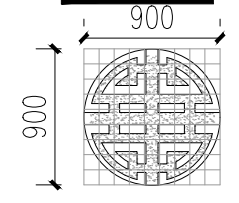
③ 1-1 1:50



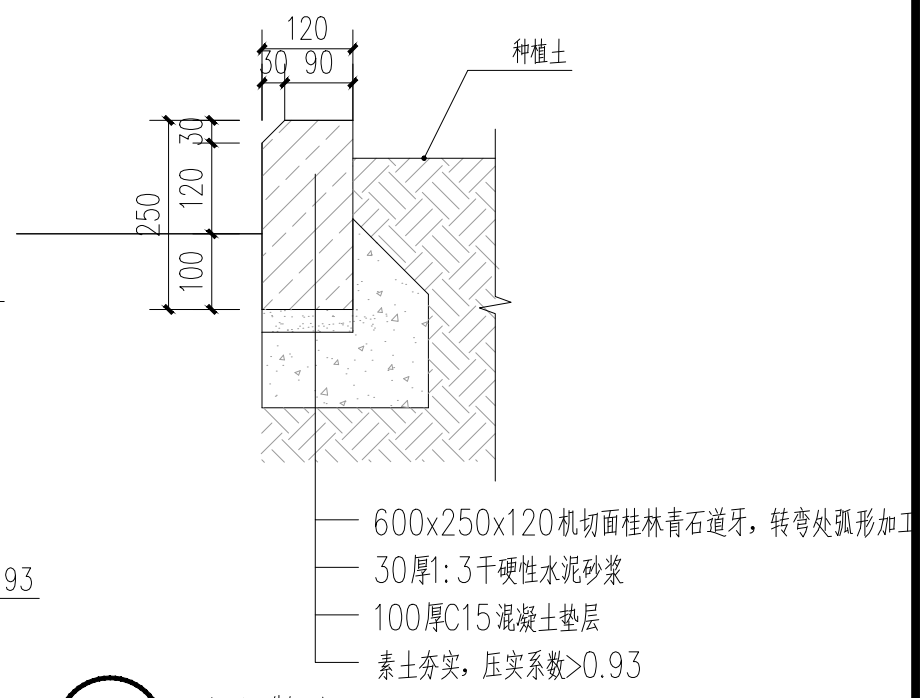
④ 2-2 1:50



⑤ 景墙立面 1:50



⑦ 3-3剖面 1:50

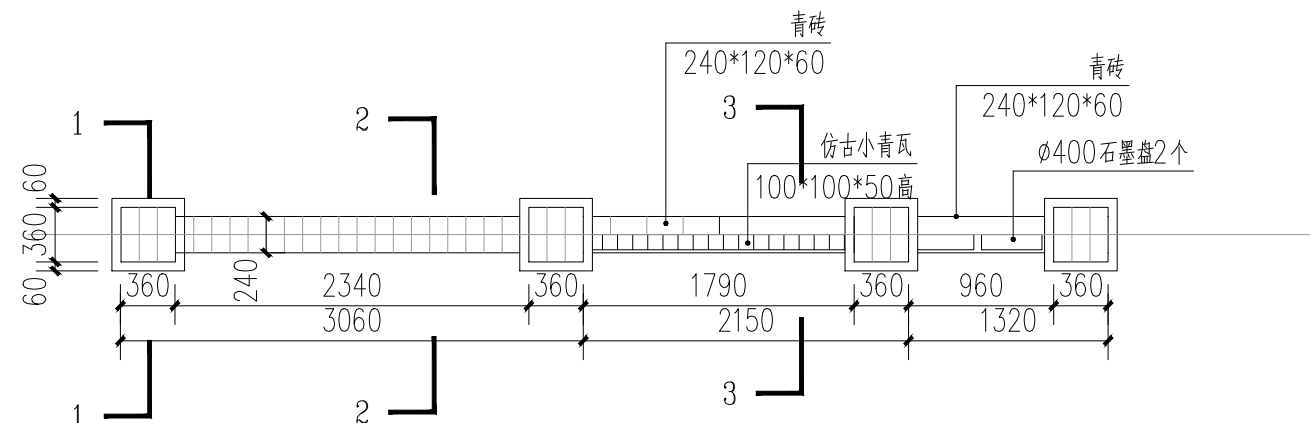


⑧ 路沿做法 1:10

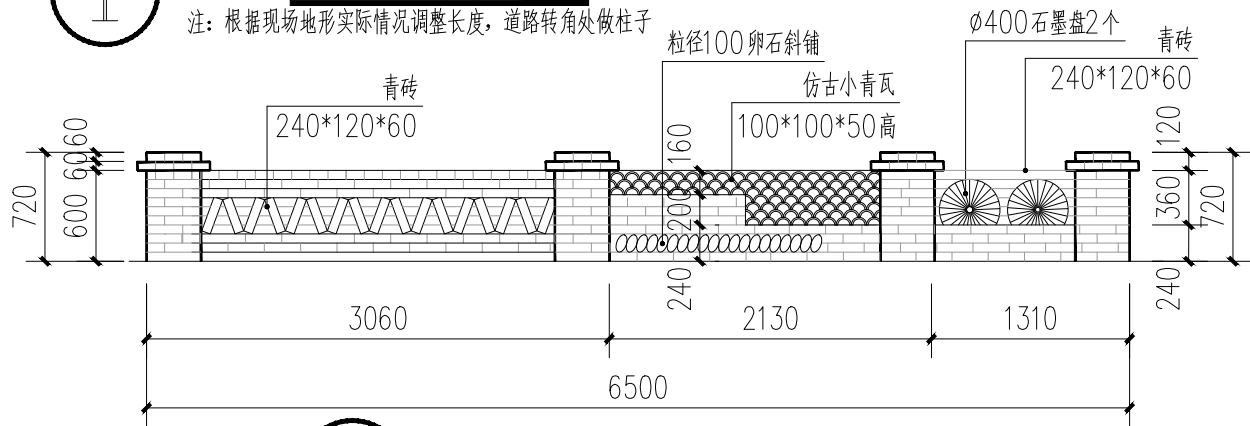

宏骏勘察设计有限公司
 Hong Jun Survey and Design Co., Ltd.

资质证书编号: A252032329
 市政行业乙级 风景园林工程设计专项乙级
 环境工程(固体废物处理处置工程、水污染防治工程、大气污染防治工程)专项乙级
 农林行业(农林综合开发生态工程)专业乙级
 电力行业(送电工程、变电工程、新能源发电)专业乙级
 建筑行业(建筑工程)乙级
 建筑行业(制冷工程)专业乙级
 资质证书编号: A152012404(临)
 水利行业乙级 公路行业(公路)专业乙级

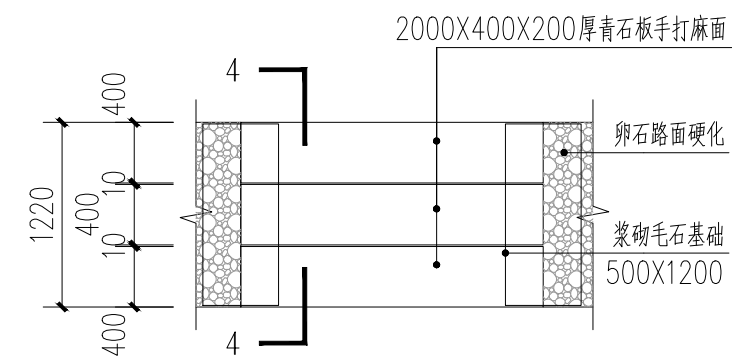
项目名称 PROJECT	兴安县华江瑶族乡 “华江九寨”提升项目	图名 DRAWING TITLE	1	校对 PRECHECKED BY	李辉	项目负责 PROJECT DIRECTOR	孙海伟	审定 APPROVE	孙海伟	图别 DWG TYPE	园林	日期 DATE	2026.2
项目编码 STAMP (打码机打码位置)				设计 DESIGNED BY	李辉	专业负责 DISCIPLINE RESPONSIBLE	李辉	审核 CHECKED	李辉	版次 CHANGED NO.	A	图号 DRAWING NO.	11



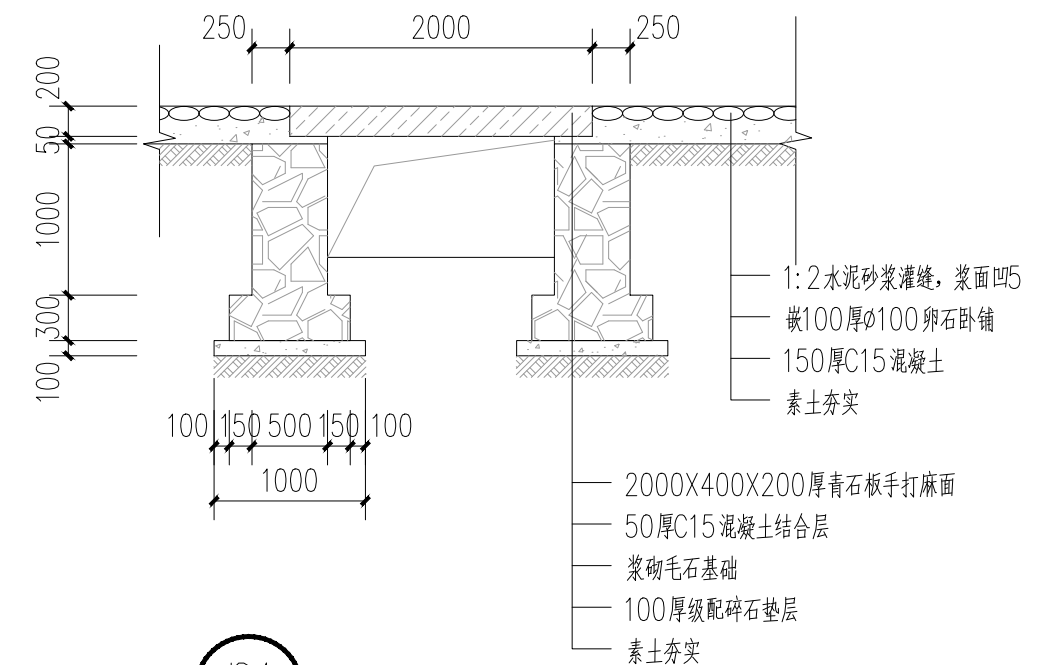
1 砖砌围墙二平面图 1:50
注:根据现场地形实际情况调整长度,道路转角处做柱子



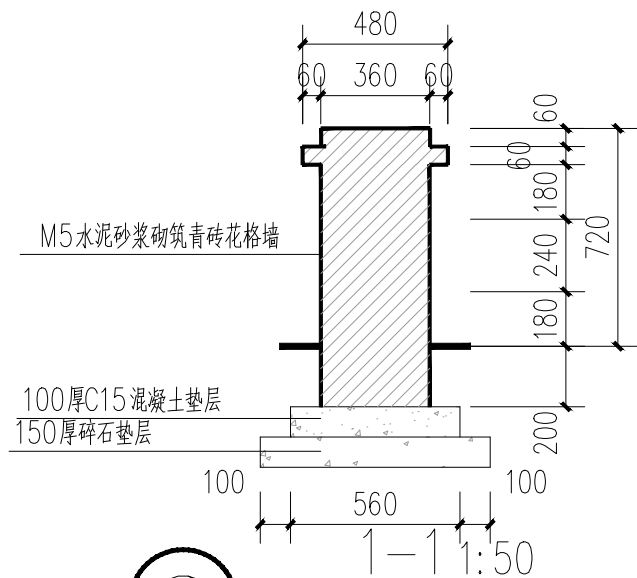
2 砖砌围墙二立面图 1:50



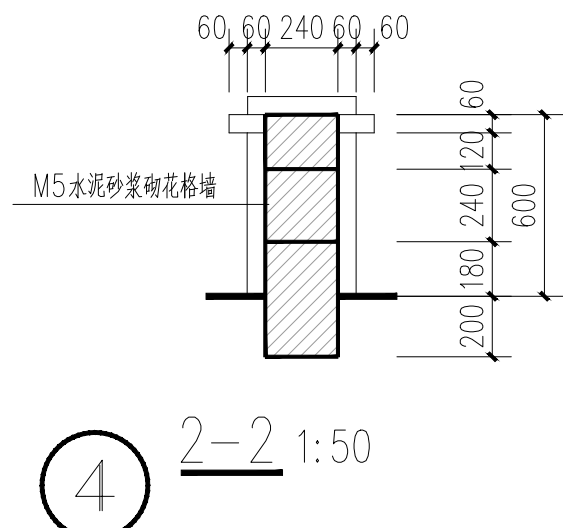
6 新建石板桥平面图 1:50



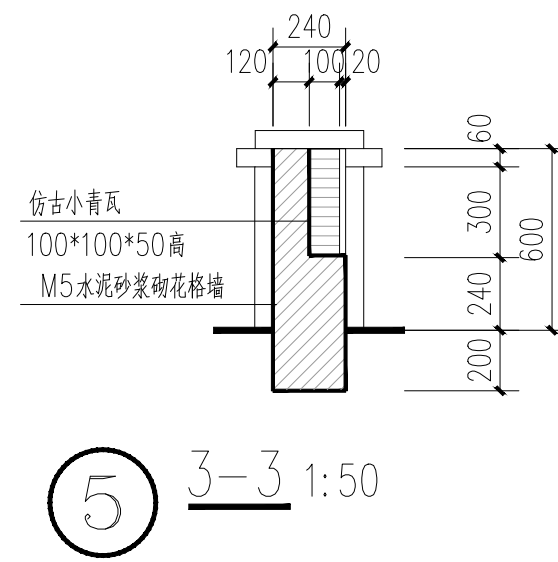
7 新建石板桥剖面图 1:50



3 1-1 1:50



4 2-2 1:50

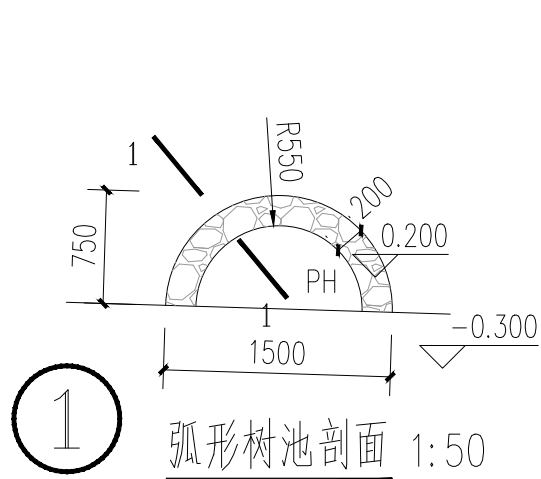


5 3-3 1:50



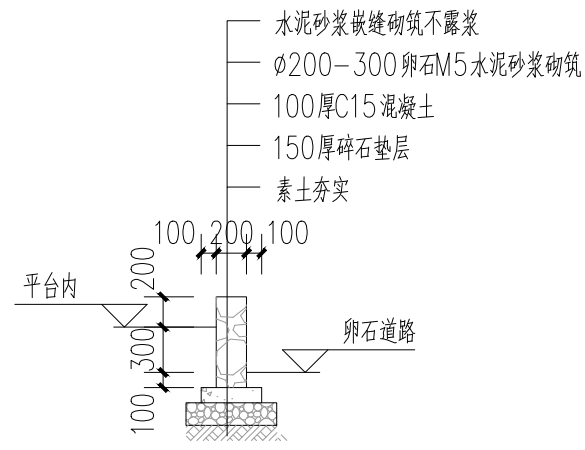
项目名称 PROJECT	兴安县华江瑶族乡 “华江九寨”提升项目	图名 DRAWING TITLE	2
项目编码 STAMP (打码机打码位置)			

校对 PRECHECKED BY	李辉	项目负责人 PROJECT DIRECTOR	孙海洋	审定 APPROVE	孙海洋	图别 DWG TYPE	园林	日期 DATE	2026.2
设计 DESIGNED BY	李辉	专业负责 DISCIPLINE RESPONSIBLE	李辉	审核 CHECKED	李辉	版次 CHANGED NO.	A	图号 DRAWING NO.	12

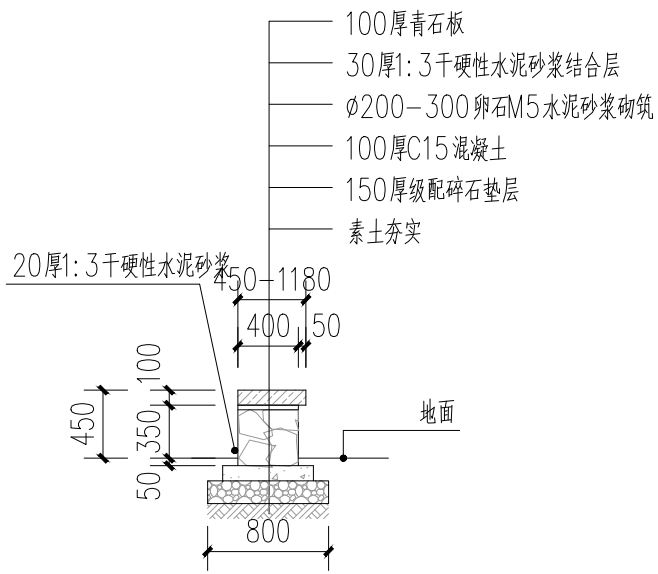


① 弧形树池剖面 1:50

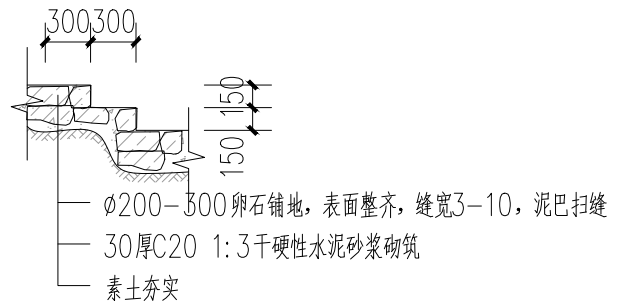
注：根据现场原有树木位置情况定位。



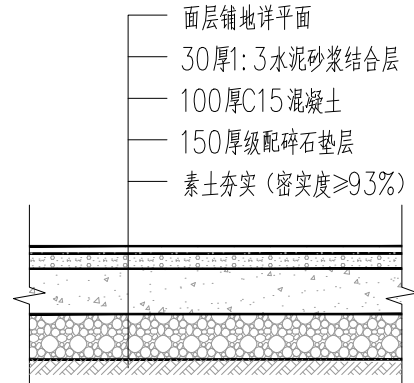
② 弧形树池1-1剖面 1:50



③ 卵石坐凳剖面 1:50

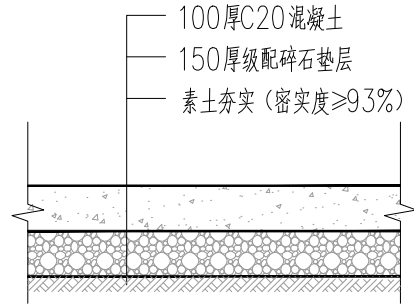


④ 卵石台阶 1:50

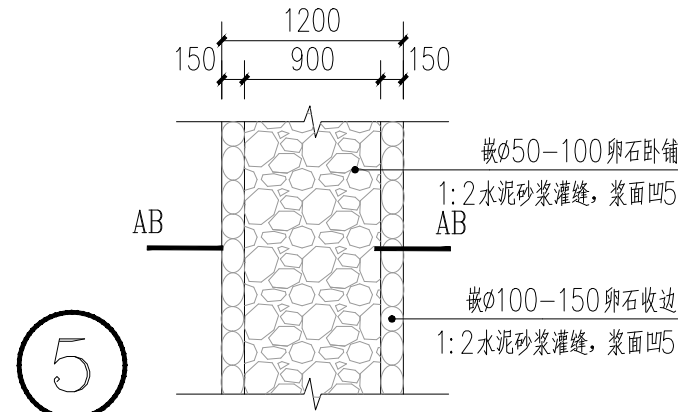


⑤ 花岗岩铺地做法大样 1:50

注：青石板铺地同。

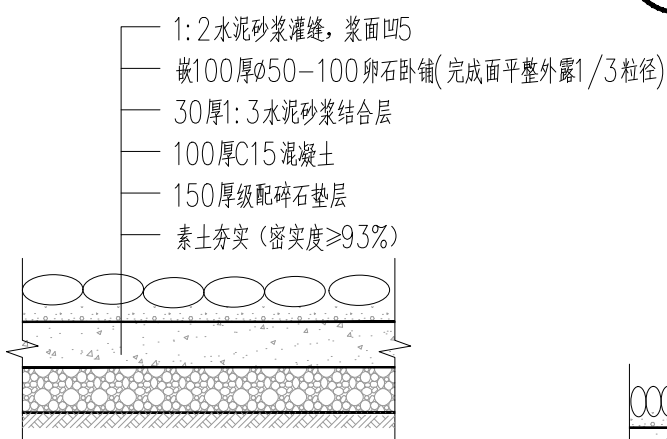


⑥ 混凝土地面硬化做法1大样 1:50

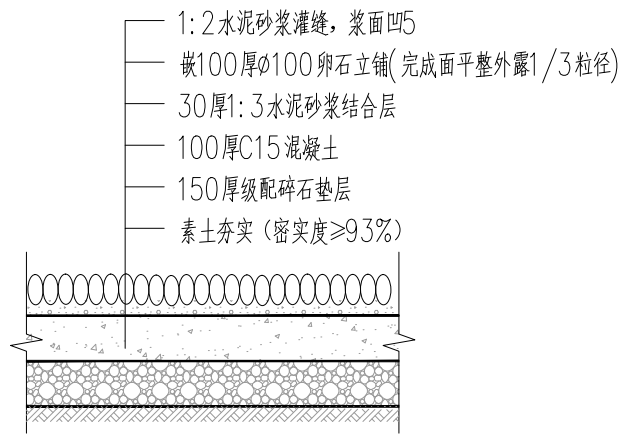


⑤ 新建卵石地面硬化1做法大样 1:50

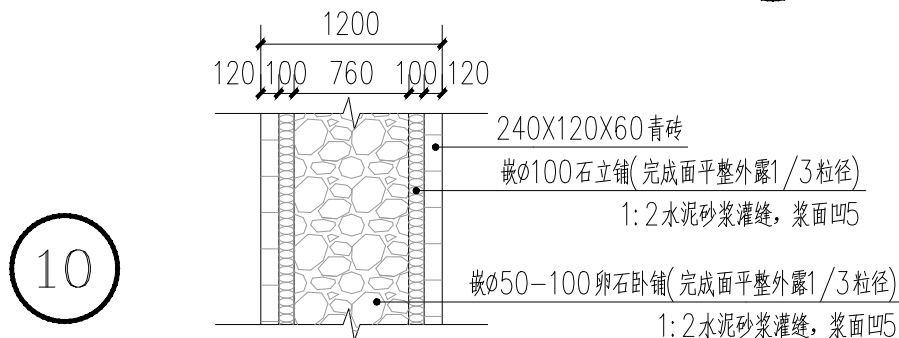
注：卵石面层需平整不得凹凸不平



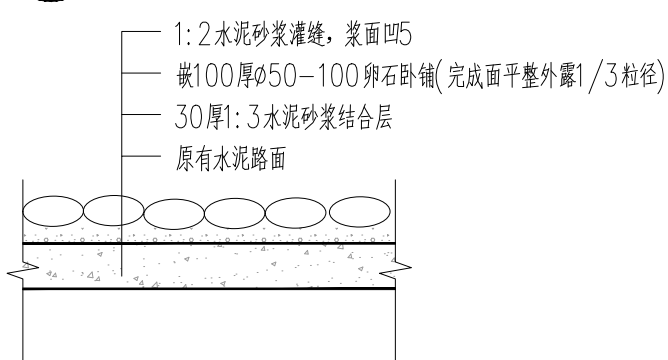
⑥ A-A剖面 1:50



⑦ B-B剖面 1:50

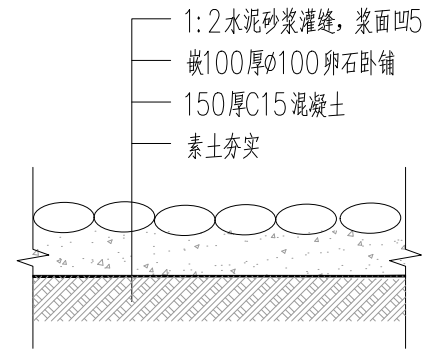


⑩ 新建卵石地面硬化2做法大样 1:50



⑪ 新建卵石地面硬化3 1:50

注：平面做法参新建卵石地面硬化1



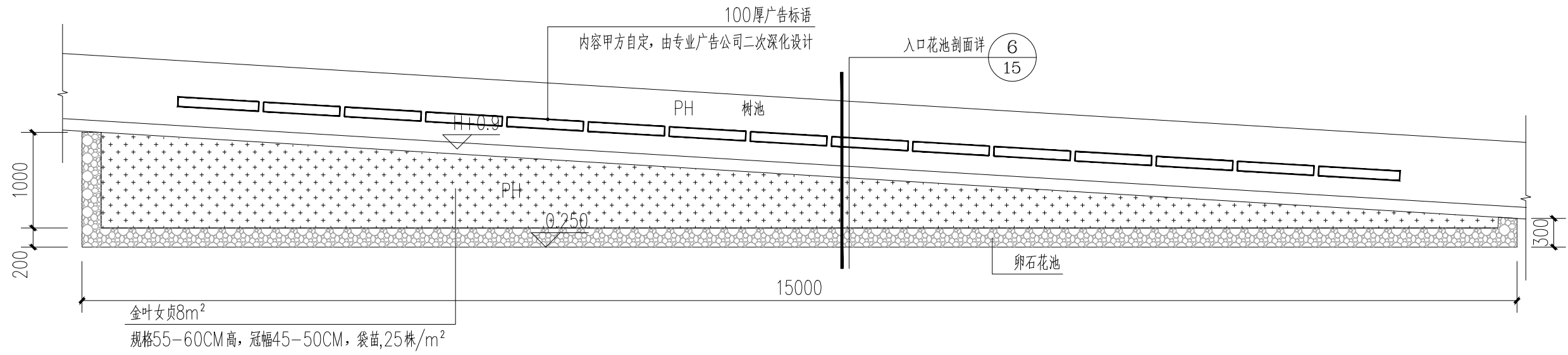
⑫ 新建卵石地面硬化4 1:50

注：平面做法参新建卵石地面硬化1

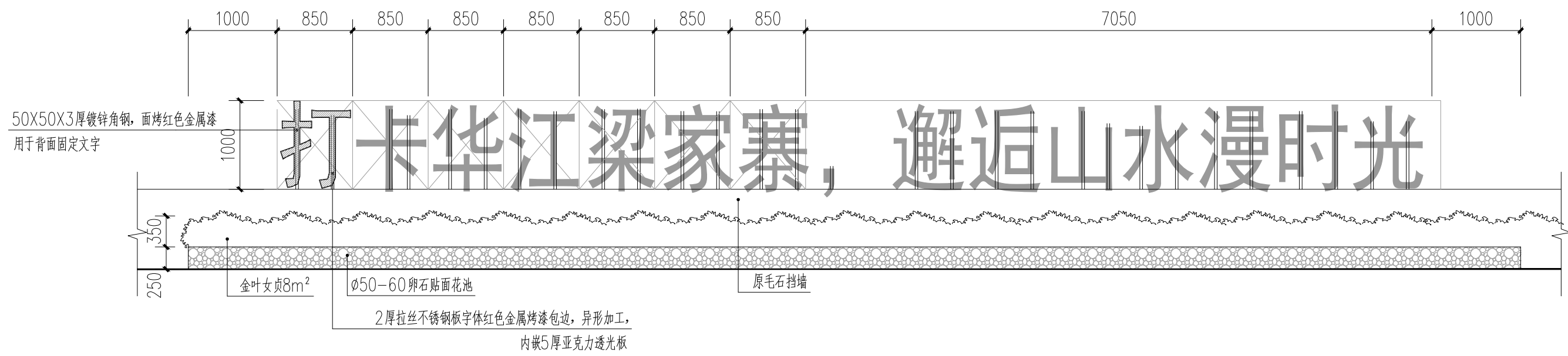

宏骏勘察设计有限公司
 Hong Jun Survey and Design Co., Ltd.

资质证书编号: A252032329
 市政行业乙级 风景园林工程设计专项乙级
 环境工程(固体废物处理处置工程、水污染防治工程、大气污染防治工程)专业乙级
 农林行业(农林生态工程)专业乙级
 电力行业(送电工程、变电工程、新能源发电)专业乙级
 建筑行业(建筑工程)乙级
 建筑行业(制冷工程)专业乙级
 资质证书编号: A152012404(临)
 水利行业乙级 公路行业(公路)专业乙级

项目名称 PROJECT	兴安县华江瑶族乡 “华江九寨”提升项目	图名 DRAWING TITLE	3	校对 PRECHECKED BY	李鹤	项目负责人 PROJECT DIRECTOR	孙法伟	审定 APPROVE	孙法伟	图别 DWG TYPE	园林	日期 DATE	2026.2
项目编码 STAMP (打码机打码位置)				设计 DESIGNED BY	李鹤	专业负责 DISCIPLINE RESPONSIBLE	李鹤	审核 CHECKED	李鹤	版次 CHANGED NO.	A	图号 DRAWING NO.	13

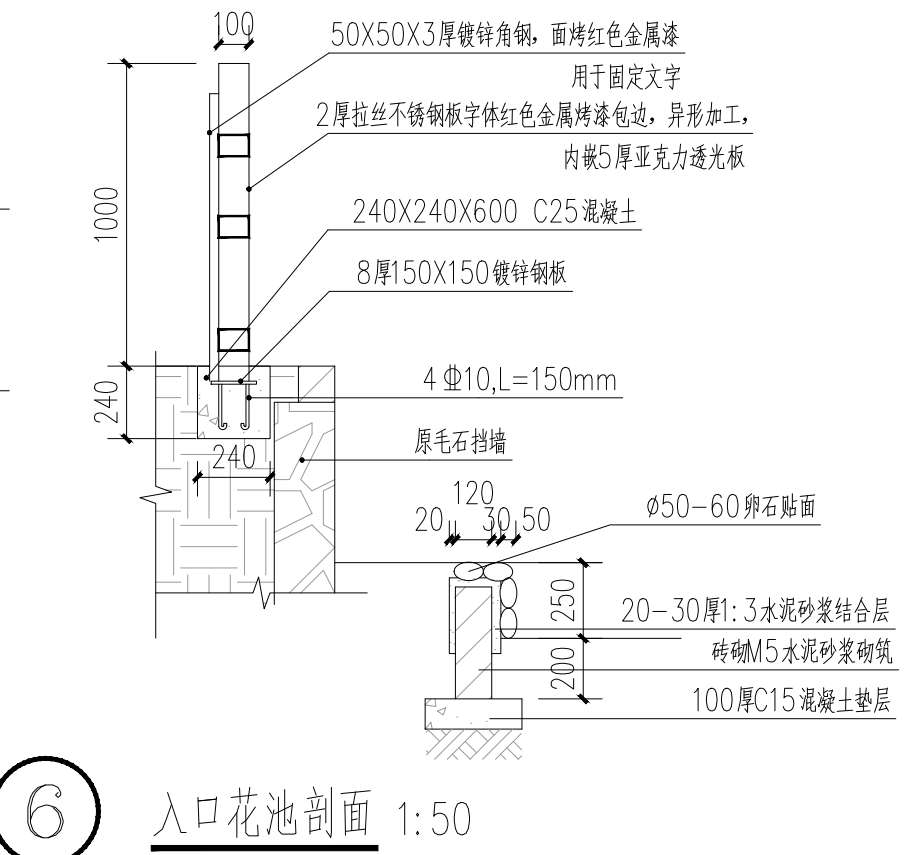
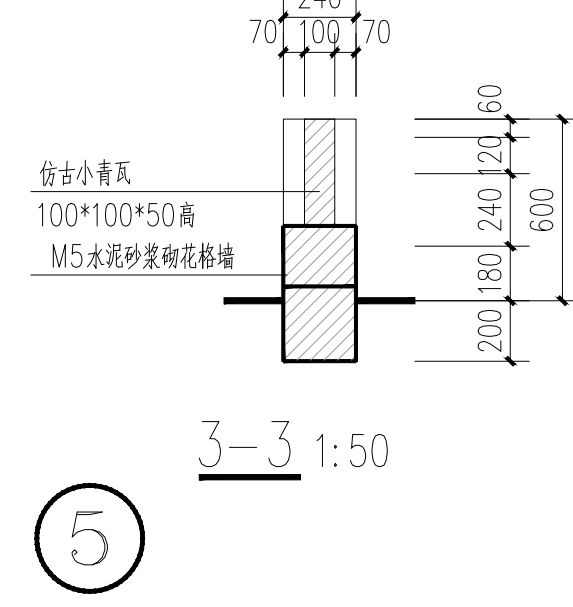
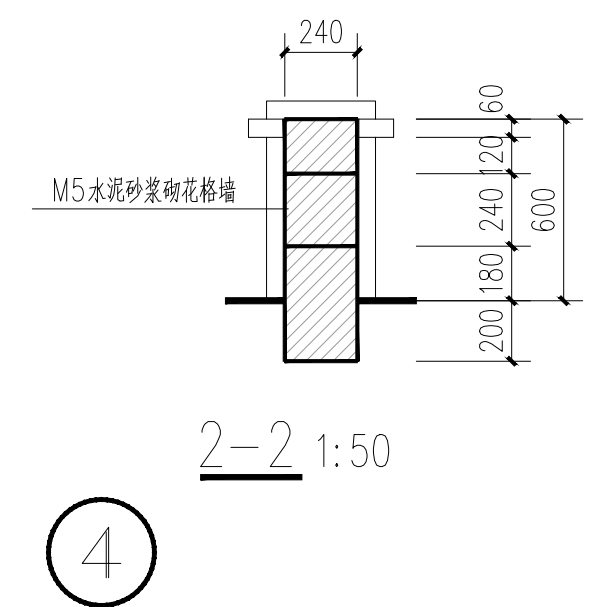
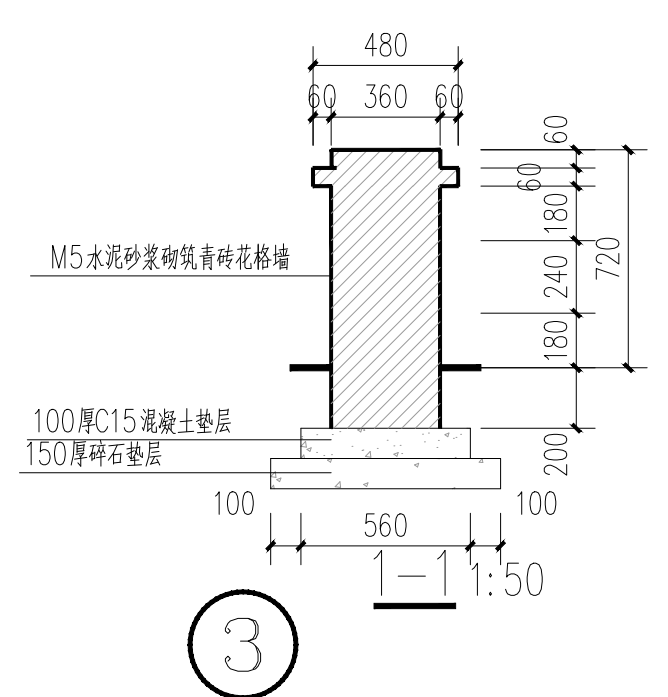
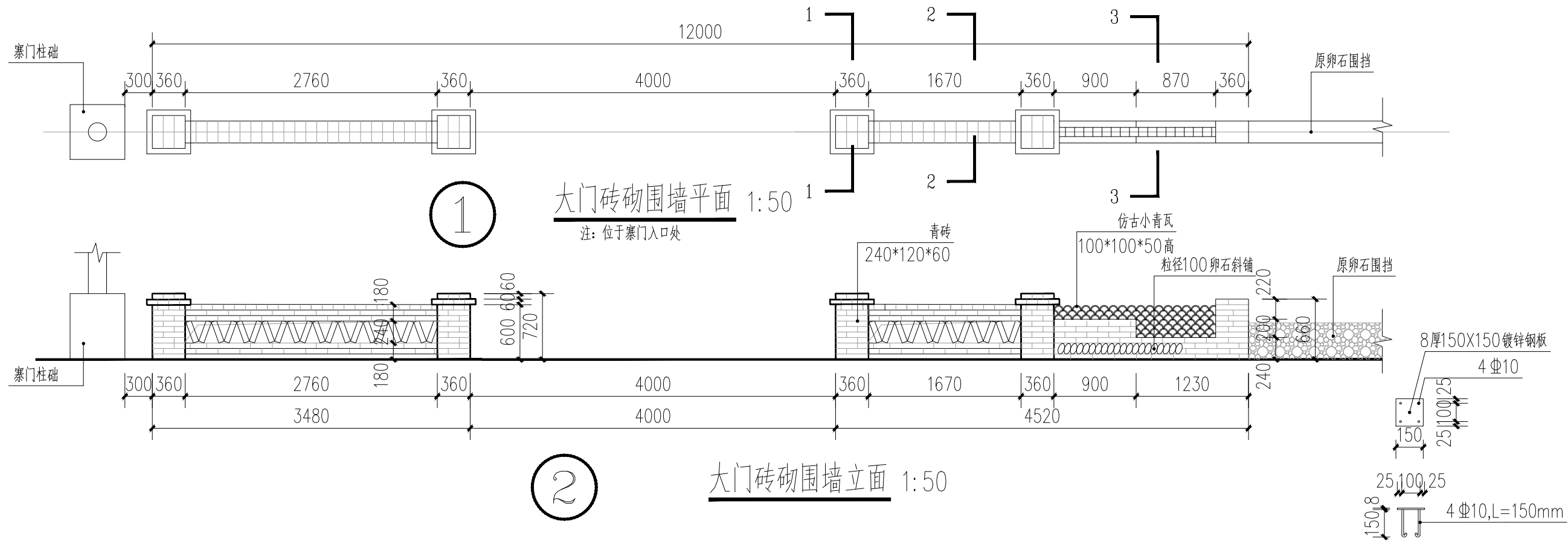



① 入口花池平面图 1:50

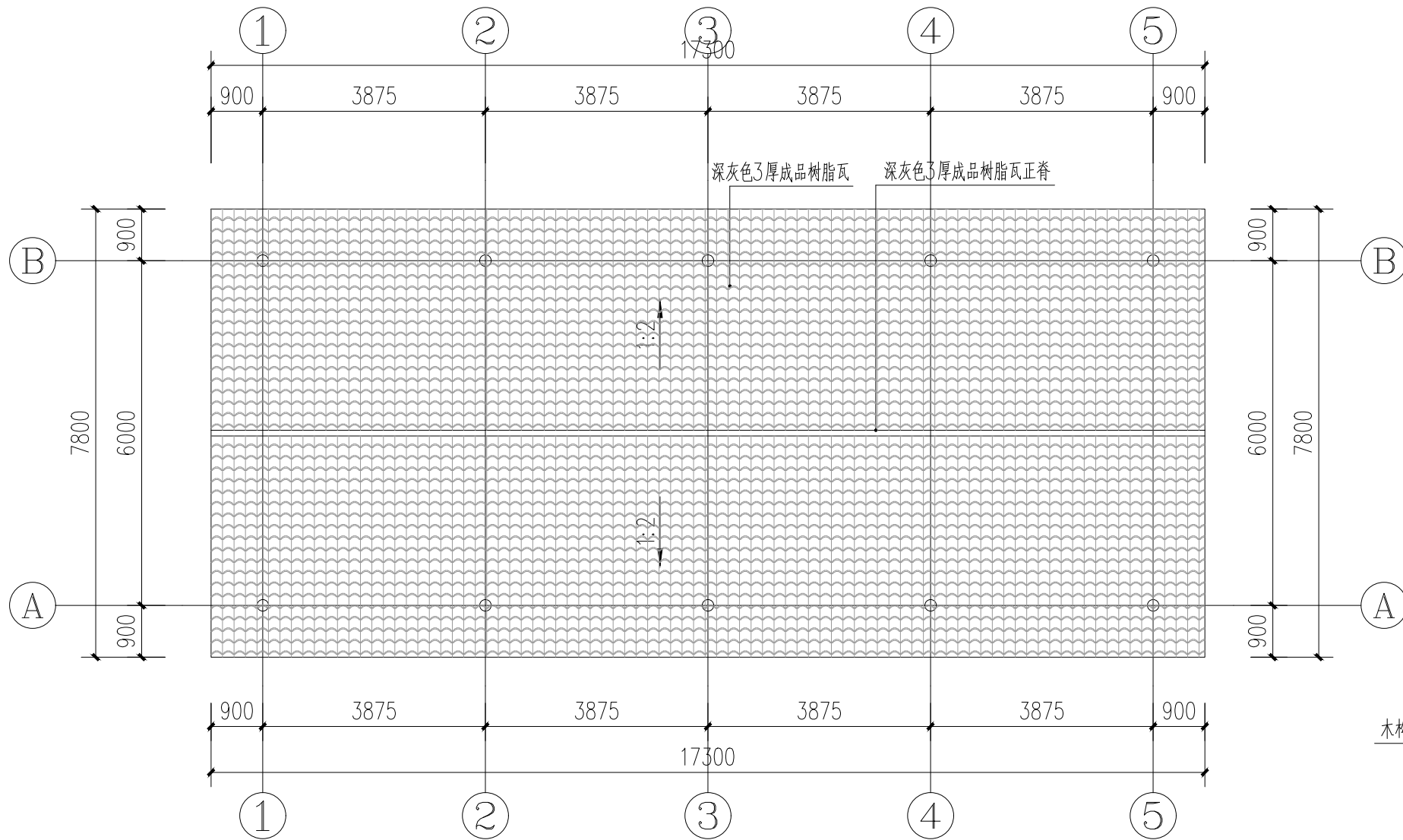


② 入口花池立面图 1:50
注：广告标语内容和字体样式甲方自定，由专业广告公司二次深化设计。

 <p>资质证书编号: A252032329 市政行业乙级 风景园林工程设计专项乙级 环境工程(固体废物处理处置工程、水污染防治工程、大气污染防治工程)专项乙级 农林行业(农业综合开发生态工程)专业乙级 电力行业(送电工程、变电工程、新能源发电)专业乙级 建筑行业(建筑工程)乙级 商物粮行业(冷链冷藏工程)专业乙级 资质证书编号: A152012404(临) 水利行业乙级 公路行业(公路)专业乙级</p> <p>宏骏勘察设计有限公司 Hong Jun Survey and Design Co., Ltd.</p>	项目名称 PROJECT	兴安盟华江瑶族乡 “华江九寨”提升项目	图名 DRAWING TITLE	入口花池做法大样	校对 PRECHECKED BY	李鹤	项目负责 PROJECT DIRECTOR	孙海洋	审定 APPROVE	孙海洋	图别 DWG TYPE	园林	日期 DATE	2026.2
	项目编码 STAMP (打码机打码位置)					设计 DESIGNED BY	李鹤	专业负责 DISCIPLINE RESPONSIBLE	李鹤	审核 CHECKED	李鹤	版次 CHANGED NO.	A	图号 DRAWING NO.

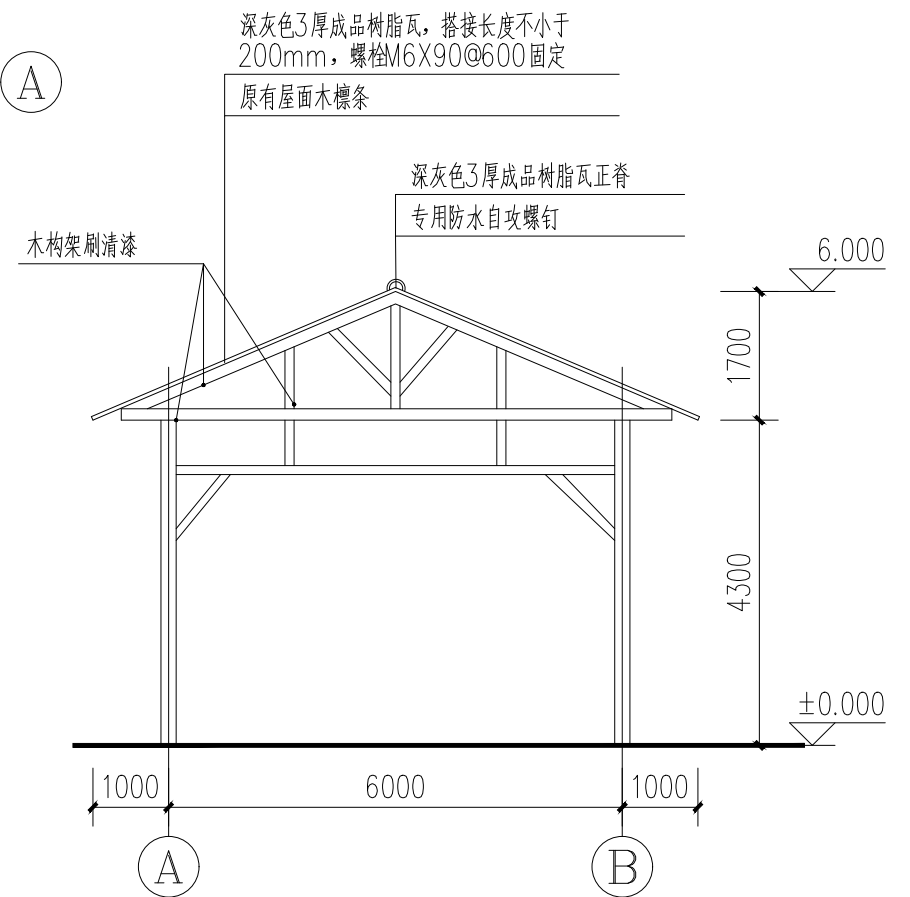


 <p>资质证书编号: A252032329 市政行业乙级 风景园林工程设计专项乙级 环境工程(固体废物处理处置工程、水污染防治工程、大气污染防治工程)专业乙级 农林行业(农林生态工程)专业乙级 电力行业(送电工程、变电工程、新能源发电)专业乙级 建筑行业(建筑工程)乙级 商物粮行业(冷链冷藏工程)专业乙级 资质证书编号: A152012404(临) 水利行业乙级 公路行业(公路)专业乙级</p> <p>宏骏勘察设计有限公司 Hong Jun Survey and Design Co., Ltd.</p>	项目名称 PROJECT	兴安县华江瑶族乡 “华江九寨”提升项目	图名 DRAWING TITLE	大门砖砌围墙做法大样	校对 PRECHECKED BY	李鹤	项目负责人 PROJECT DIRECTOR	孙海伟	审定 APPROVE	孙海伟	图别 DWG TYPE	园林	日期 DATE	2026.2
	项目编码 STAMP (打码机打码位置)					设计 DESIGNED BY	李鹤	专业负责 DISCIPLINE RESPONSIBLE	李鹤	审核 CHECKED	李鹤	版次 CHANGED NO.	A	图号 DRAWING NO.

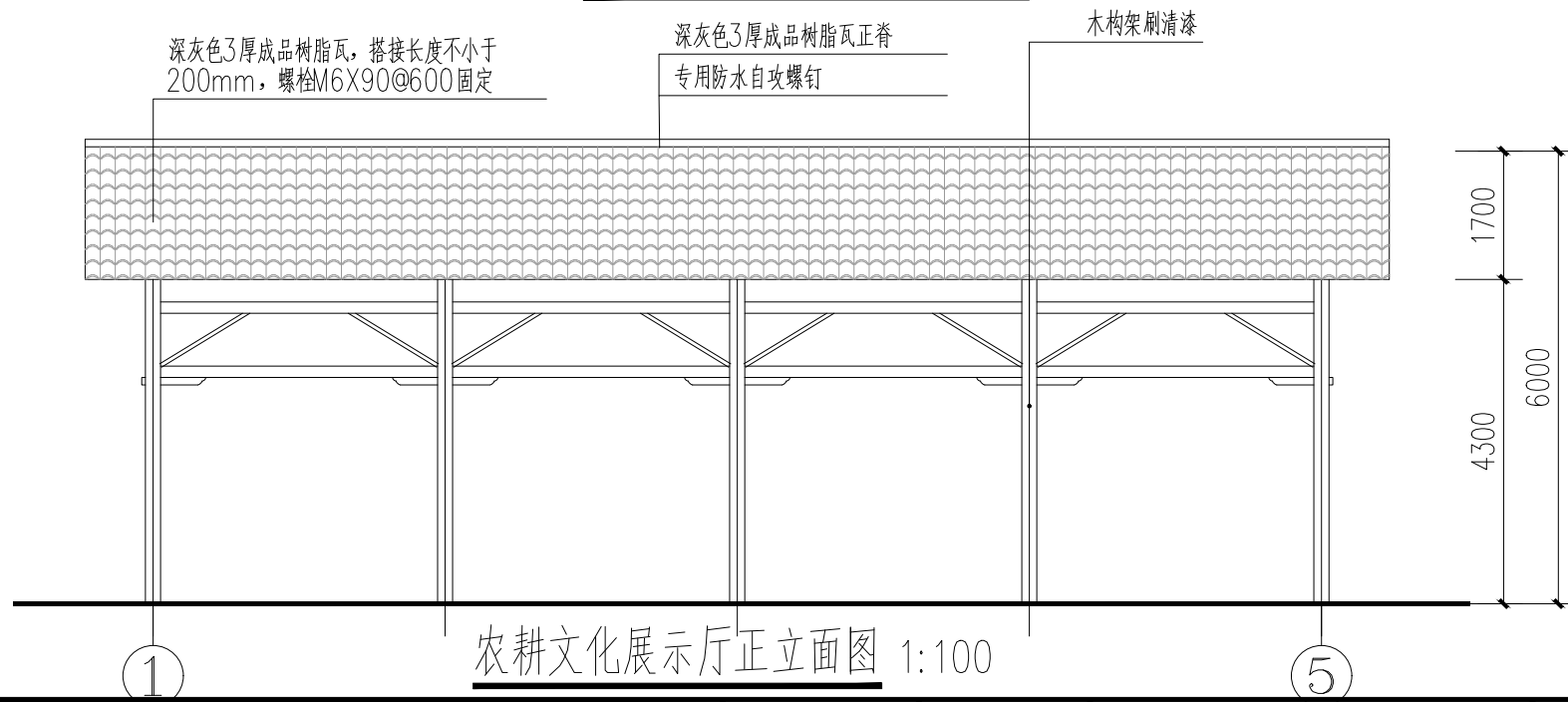


农耕文化展示厅屋面平面图 1:100

屋面做法	项目	数量	备注
	拆除原有木质树皮屋面	149m ²	工程量为暂估量，一切以实际情况为准
	替换深灰色3厚成品树脂瓦	149m ²	
	正脊	17.5m	



农耕文化展示厅侧立面图 1:100



农耕文化展示厅正立面图 1:100



宏骏勘察设计有限公司
Hong Jun Survey and Design Co., Ltd.

资质证书编号: A252032329
市政行业乙级 风景园林工程设计专项乙级
环境工程(固体废物处理处置工程、水污染防治工程、大气污染防治工程)专项乙级
农林行业(农林生态综合开发生态工程)专业乙级
电力行业(送电工程、变电工程、新能源发电)专业乙级
建筑行业(建筑工程)乙级
建筑行业(制冷冷藏工程)专业乙级
资质证书编号: A152012404(临)
水利行业乙级 公路行业(公路)专业乙级

项目名称
PROJECT
兴安县委江瑶族乡
“华江九寨”提升项目

项目编码
STAMP
(打码机打码位置)

图名
DRAWING TITLE

农耕文化展示厅屋面改造大样

校对
PRECHECKED BY

李鹤

项目负责
PROJECT DIRECTOR

孙海洋

审定
APPROVE

孙海洋

图别
DWG TYPE

园林

日期
DATE

2026.2

设计
DESIGNED BY

李鹤

专业负责
DISCIPLINE RESPONSIBLE

李鹤

审核
CHECKED

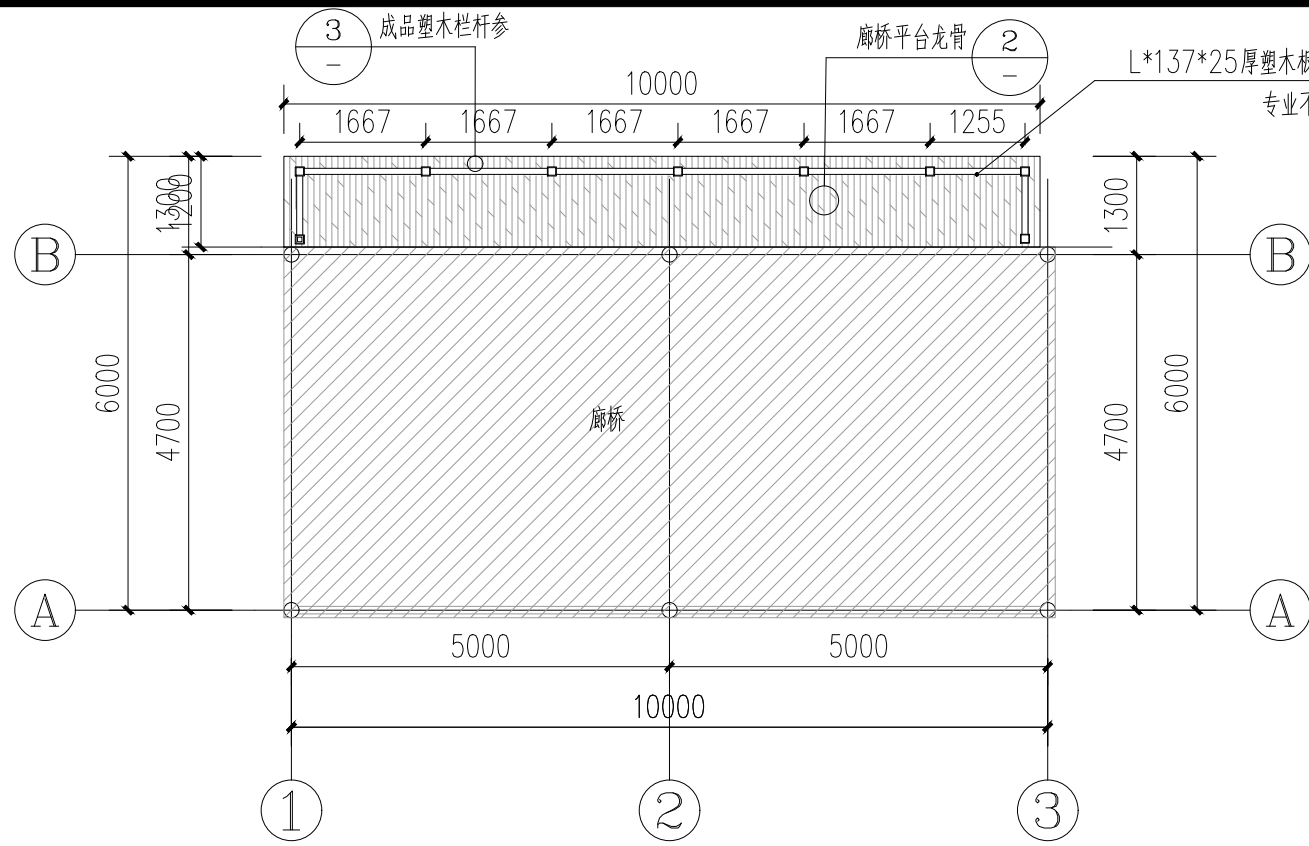
李鹤

版次
CHANGED NO.

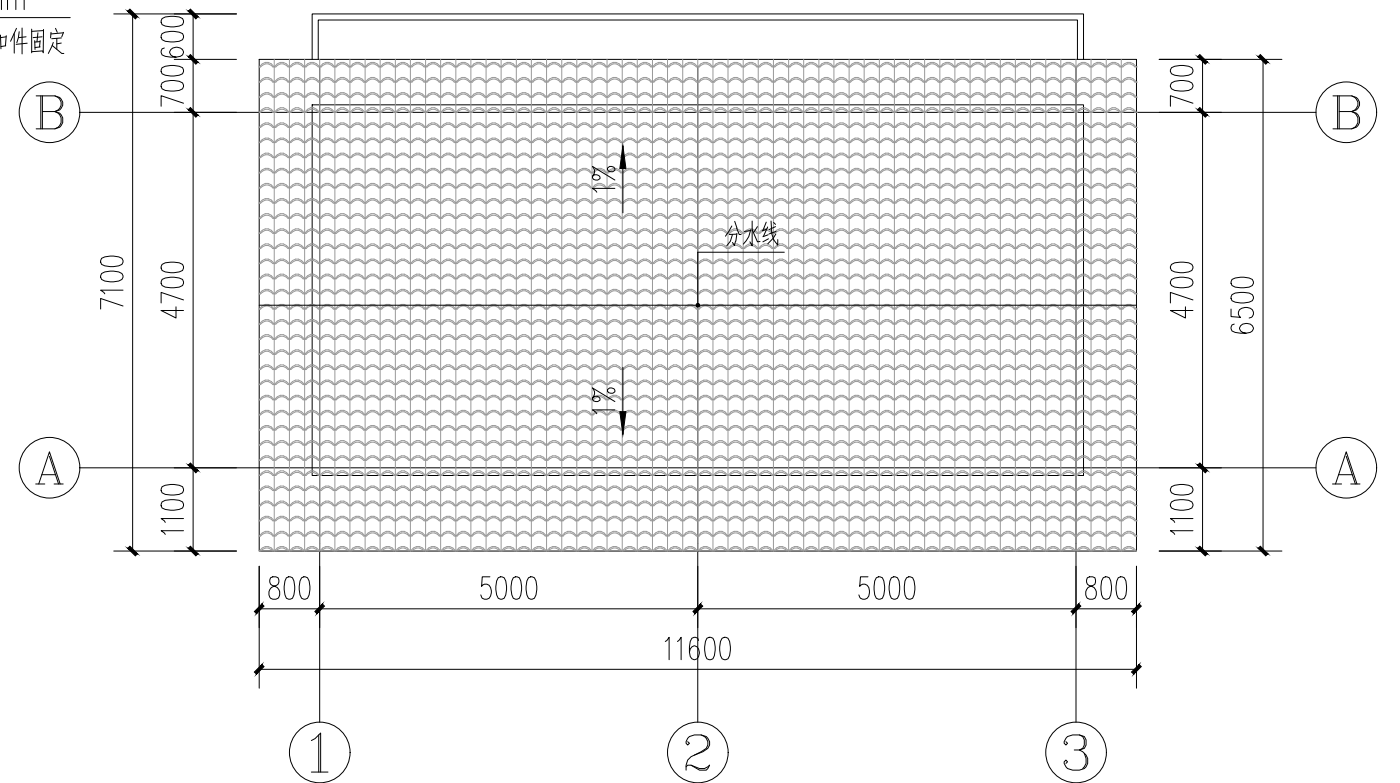
A

图号
DRAWING NO.

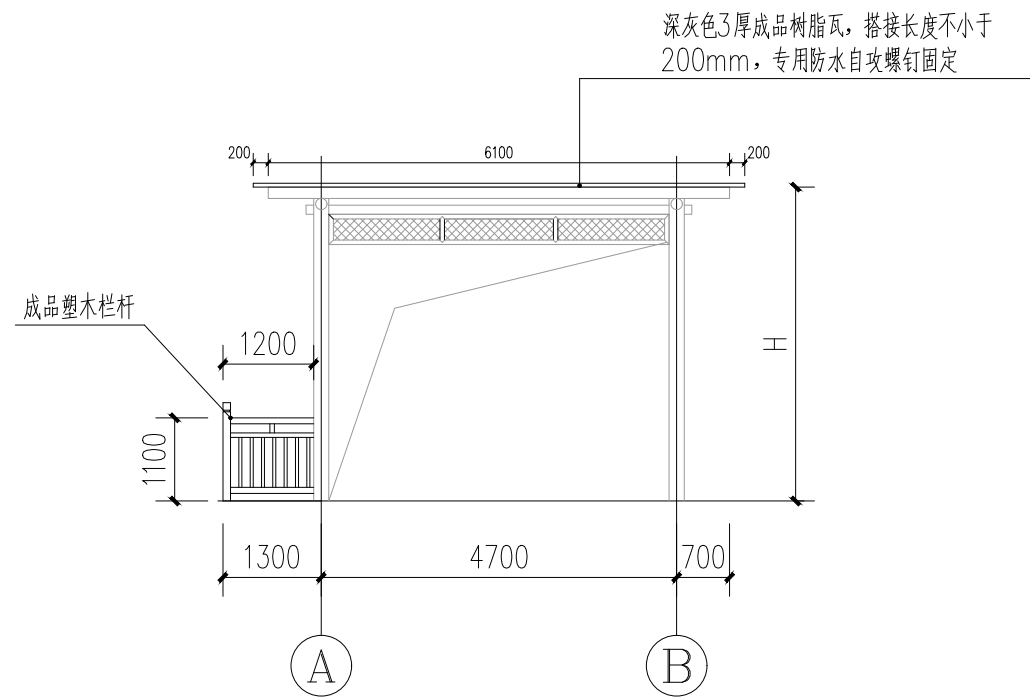
16



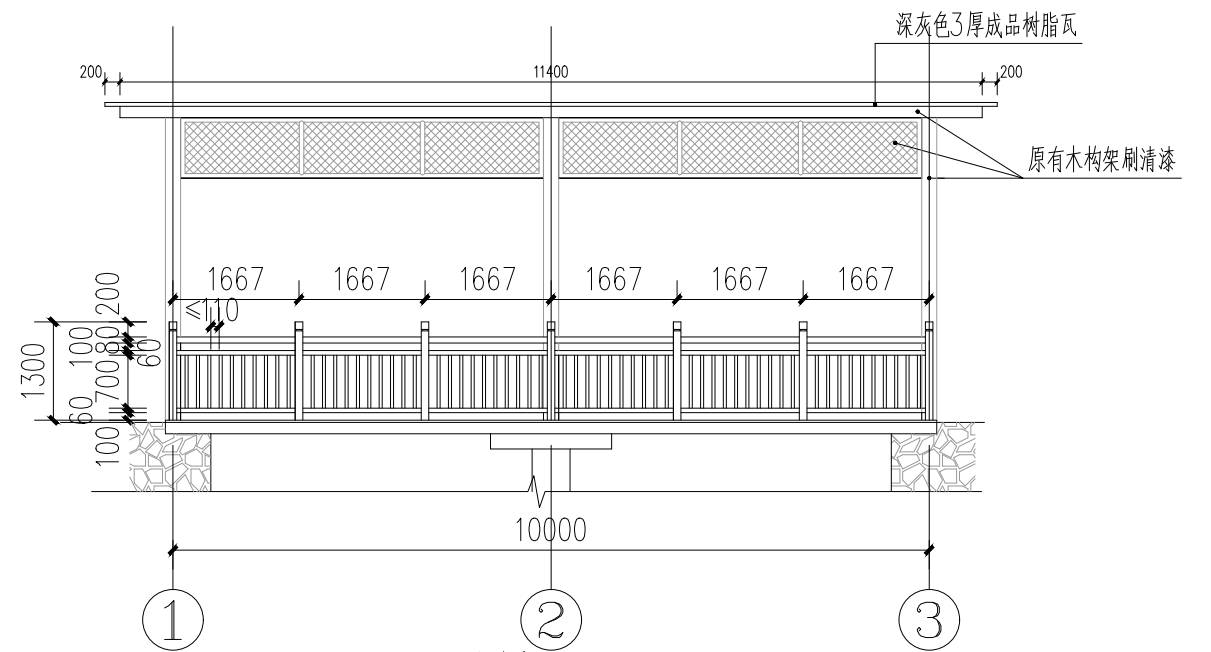
廊桥平面图 1:100



廊桥平面图 1:100



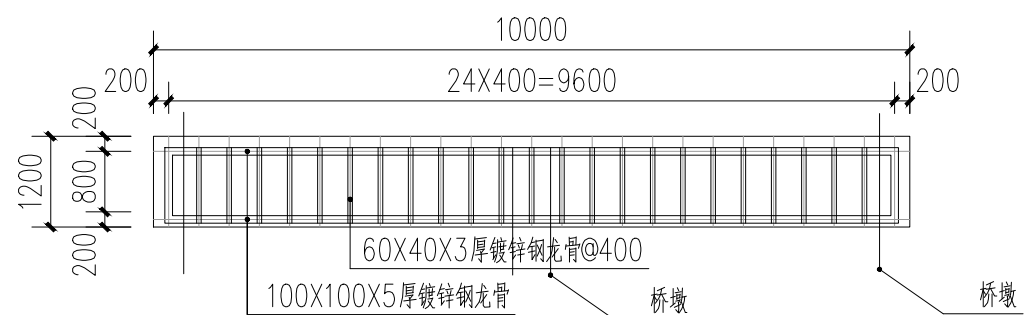
廊桥侧立面图 1:100



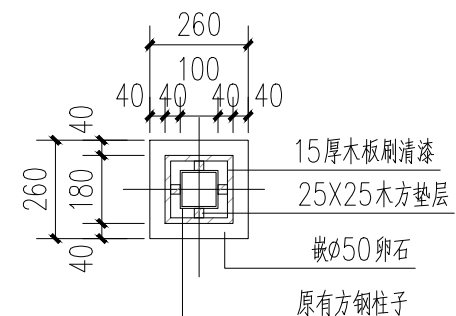
廊桥正立面图 1:100



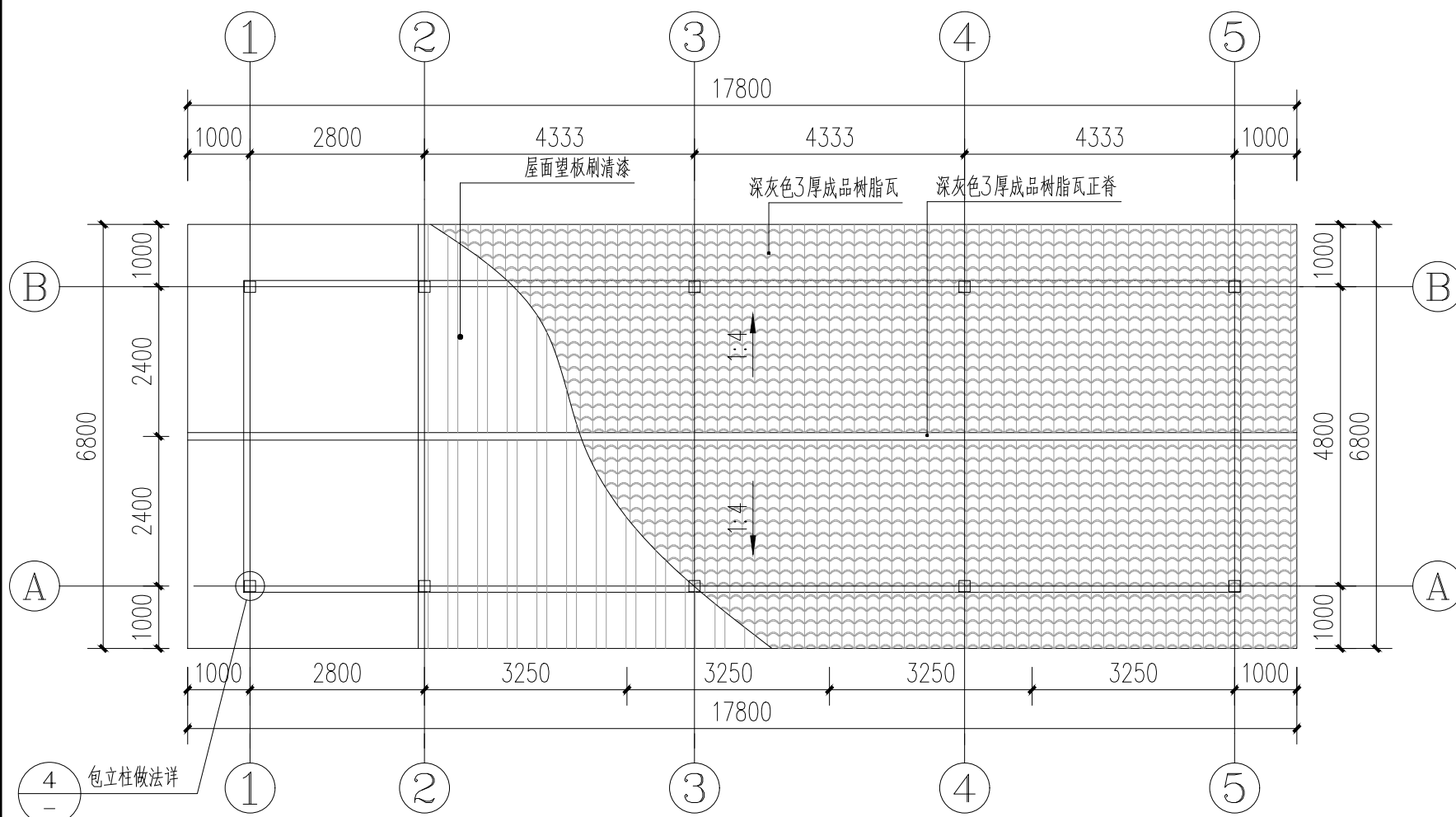
资质证书编号: A252032329 市政行业乙级 风景园林工程设计专项乙级 环境工程(固体废物处理处置工程、水污染防治工程、大气污染防治工程)专项乙级 农林行业(农林生态工程)专业乙级 电力行业(送电工程、变电工程、新能源发电)专业乙级 建筑行业(建筑工程)乙级 制冷行业(制冷工程)专业乙级 水利行业乙级 公路行业(公路)专业乙级	项目名称	兴安县华江瑶族乡	图名	廊桥改造大样	校对	李鹤	项目负责人	孙永伟	审定	孙永伟	图别	园林	日期	2026.2
	项目编码	“华江九寨”提升项目			设计	李鹤	专业负责	李鹤	审核	李鹤	版次	A	图号	17
	(打码机打码位置)		DRAWING TITLE		PRECHECKED BY		PROJECT DIRECTOR	APPROVE		DWG TYPE		DATE		
					DESIGNED BY		DISCIPLINE RESPONSIBLE	CHECKED		CHANGED NO.		DRAWING NO.		



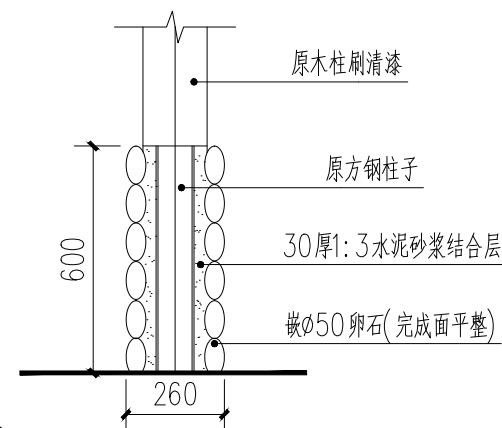
1 廊桥平台龙骨平面图 1:100



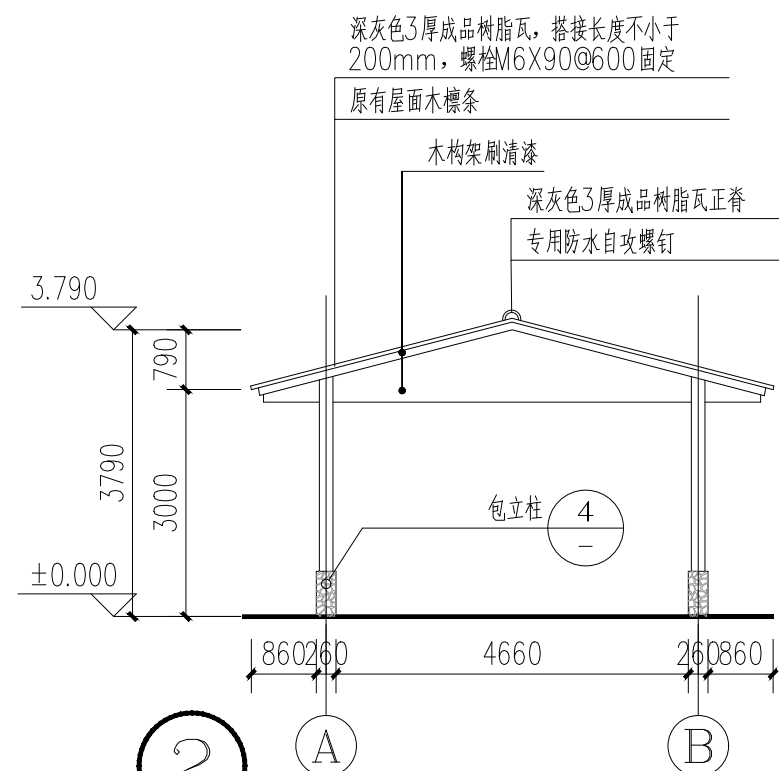
3 包立柱平面图 1:20
注：其中木板包立柱两个，所有柱角做卵石贴面



4 亭子屋面平面图 1:100
注：包立柱10个，其中两个需木板包立柱，所有柱角贴面。



4 包立柱立面图 1:20



2 亭子立面图 1:100



项目名称
PROJECT
兴安县华江瑶族乡
“华江九寨”提升项目

项目编码
STAMP
(打码机打码位置)

图名
DRAWING TITLE

亭子改造大样

校对
PRECHECKED BY

李辉

项目负责
PROJECT DIRECTOR

孙伟

审定
APPROVE

孙伟

图别
DWG TYPE

园林

日期
DATE

2026.2

设计
DESIGNED BY

李辉

专业负责
DISCIPLINE RESPONSIBLE

李辉

审核
CHECKED

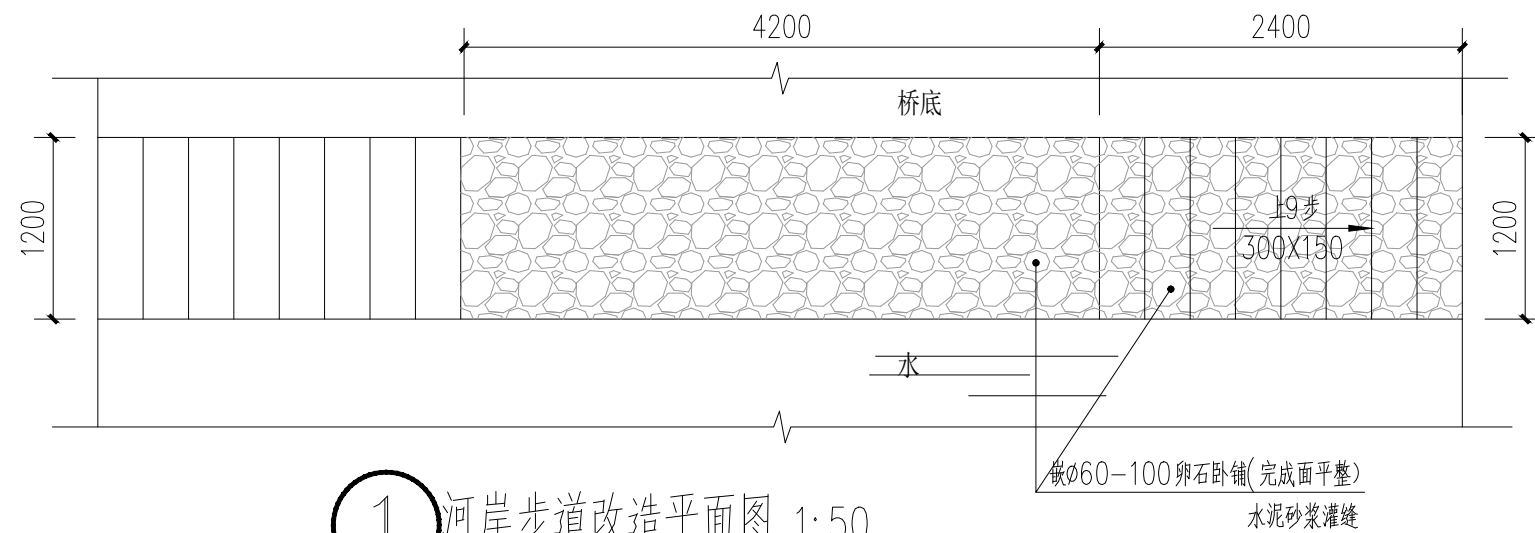
李辉

版次
CHANGED NO.

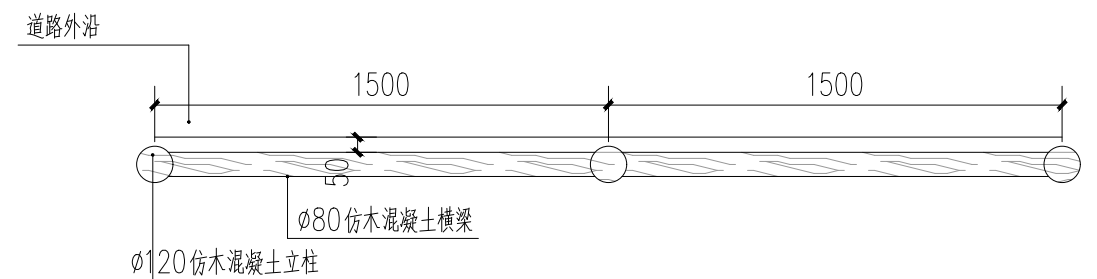
A

图号
DRAWING NO.

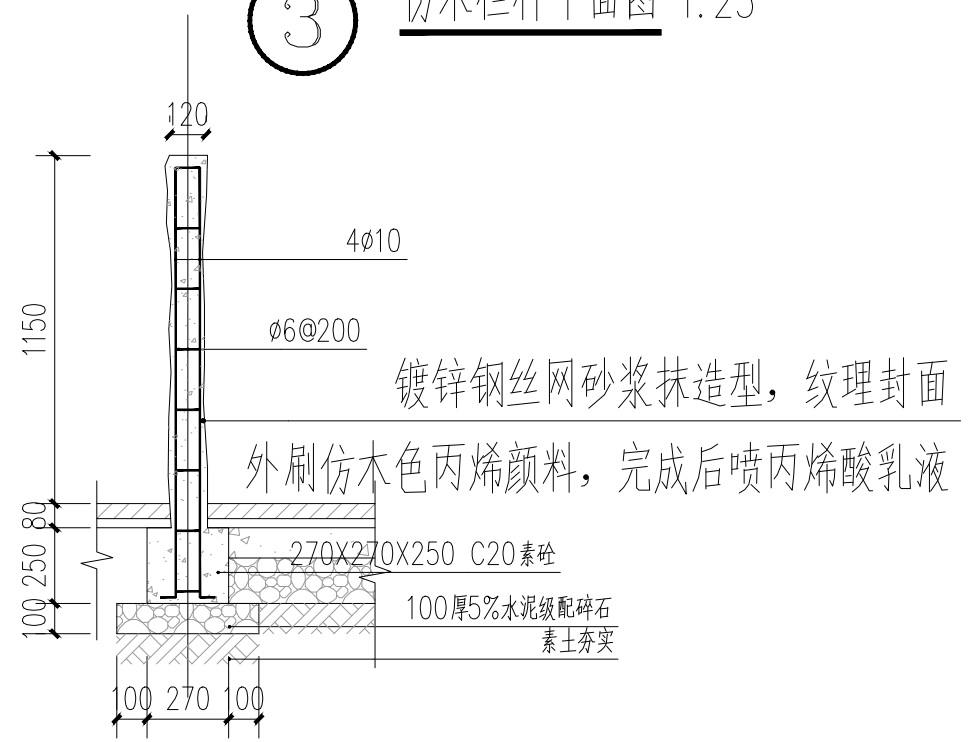
18



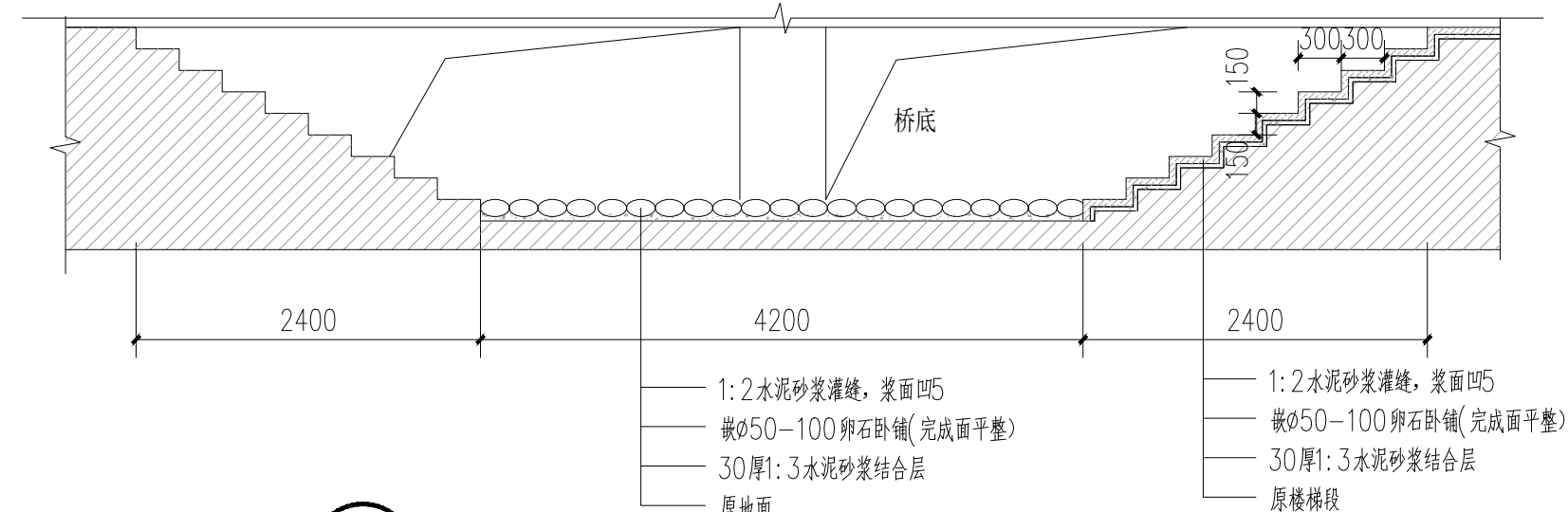
① 河岸步道改造平面图 1:50



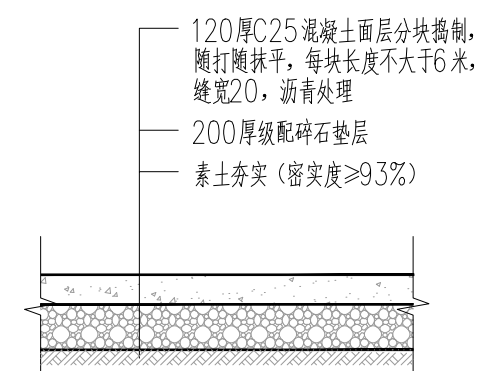
③ 仿木栏杆平面图 1:25



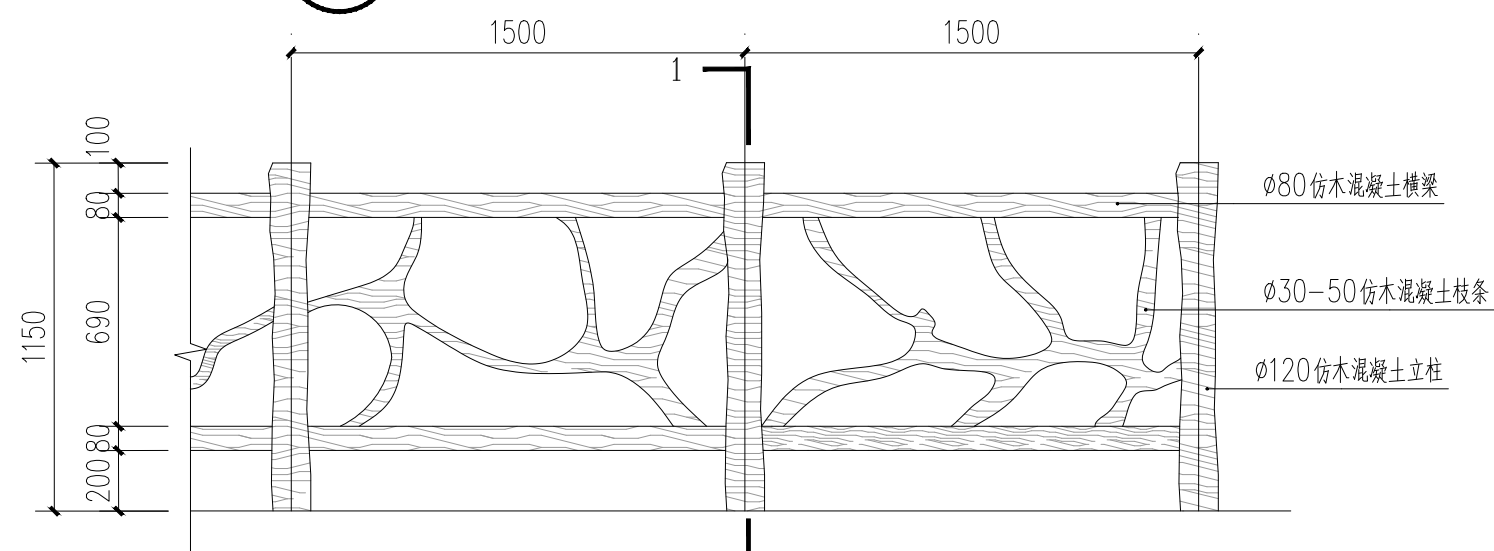
④ 仿木栏杆1-1剖面 1:25



② 河岸步道改造1-1剖面图 1:50

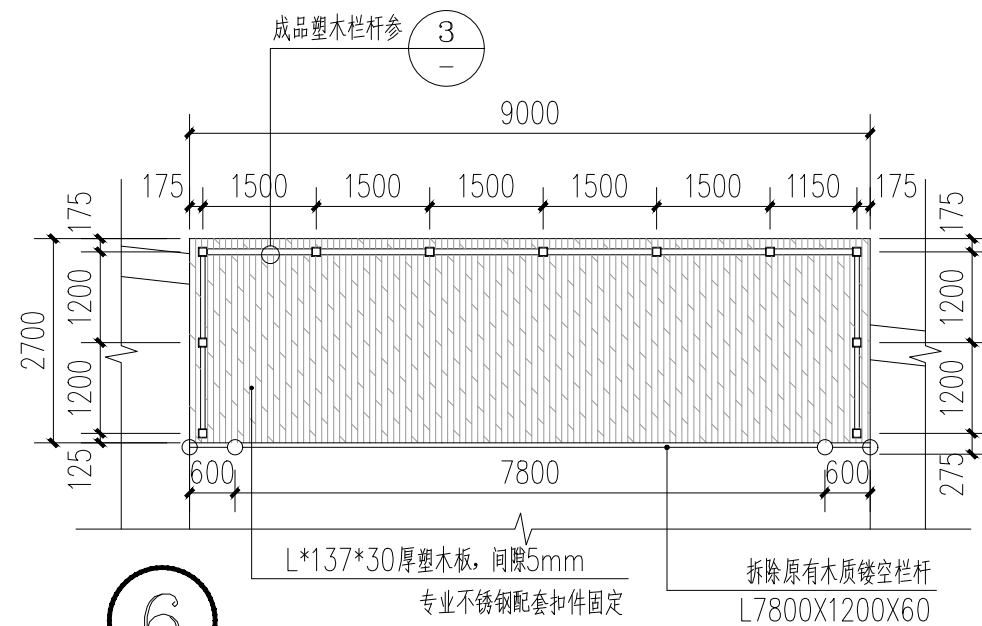
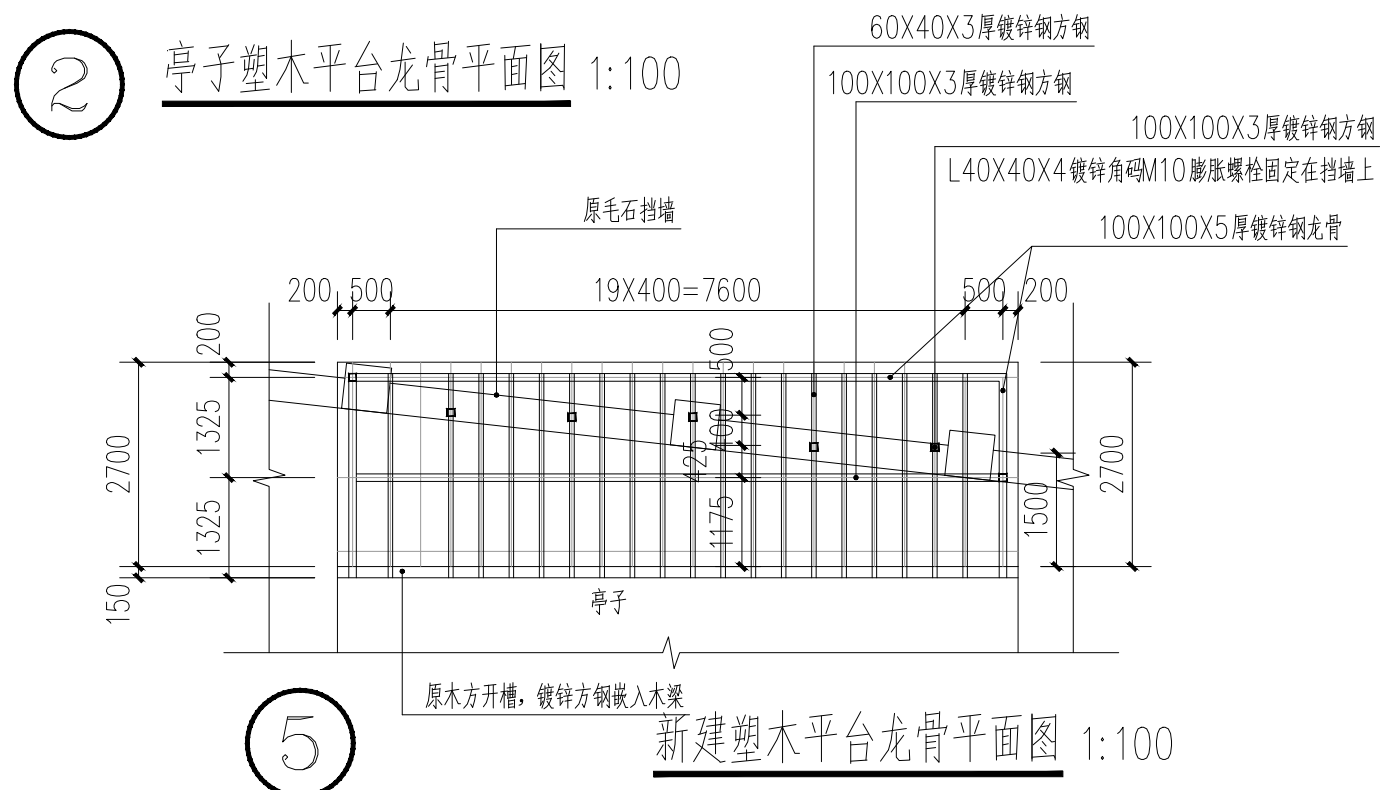
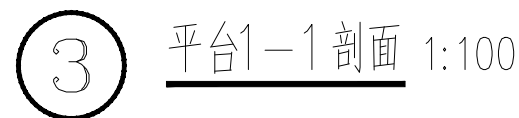
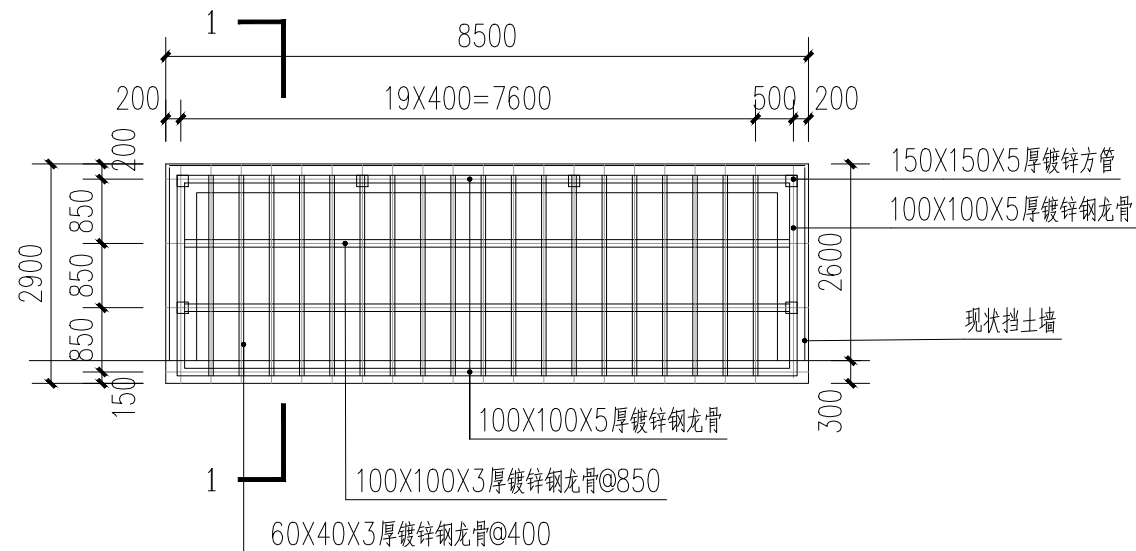
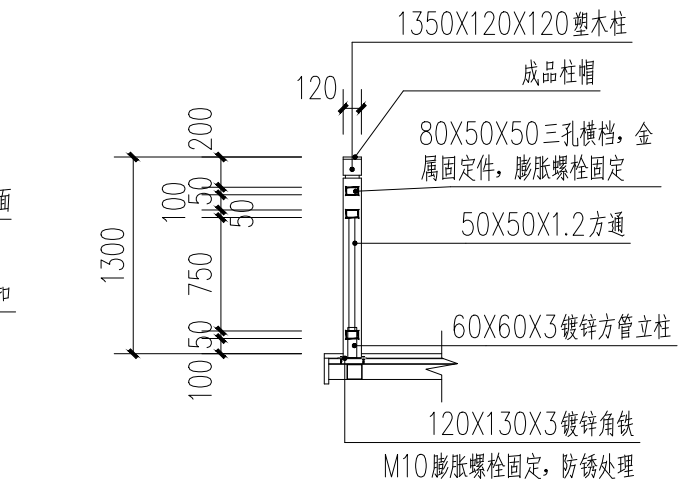
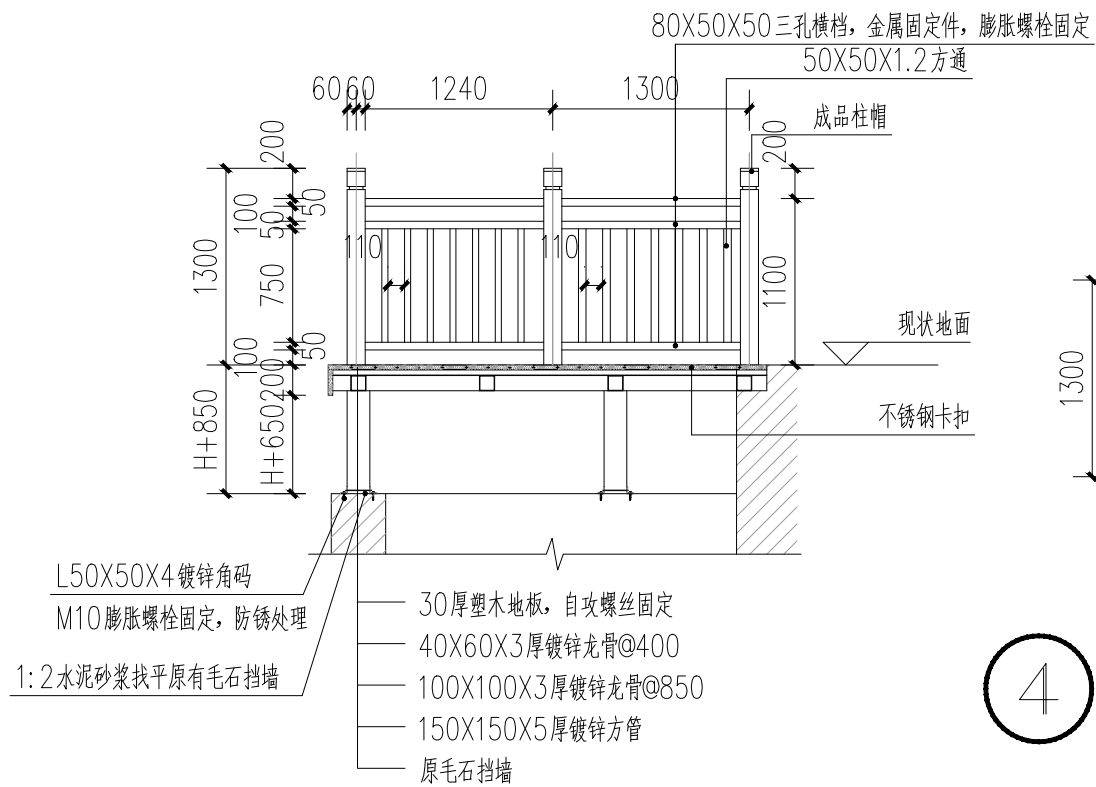
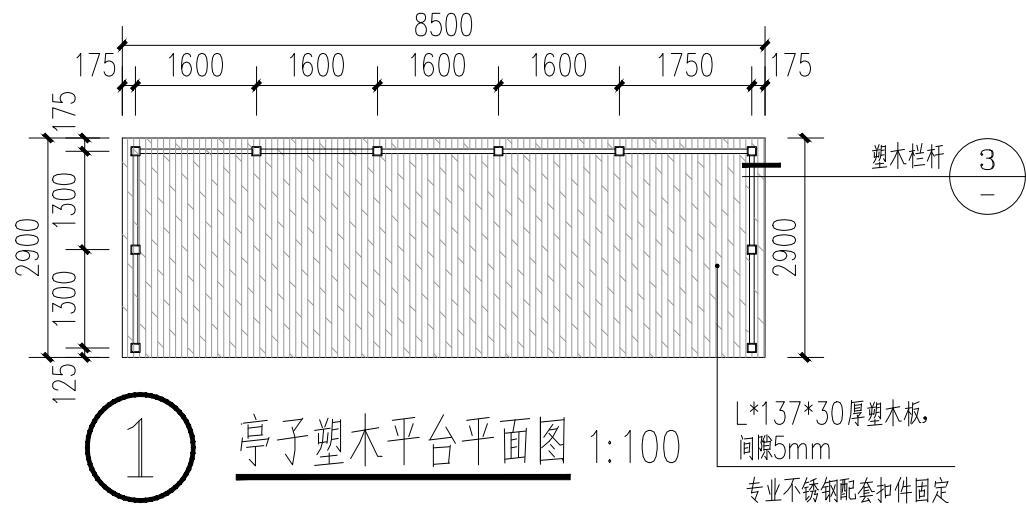


⑥ 混凝土地面硬化做法2大样 1:50



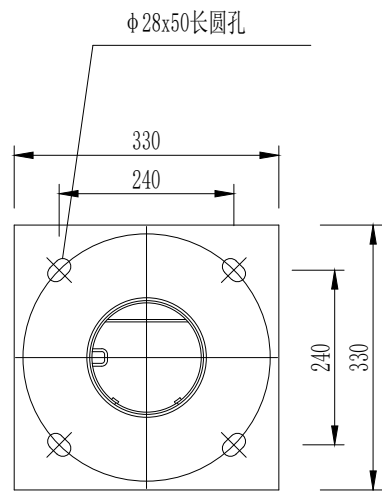
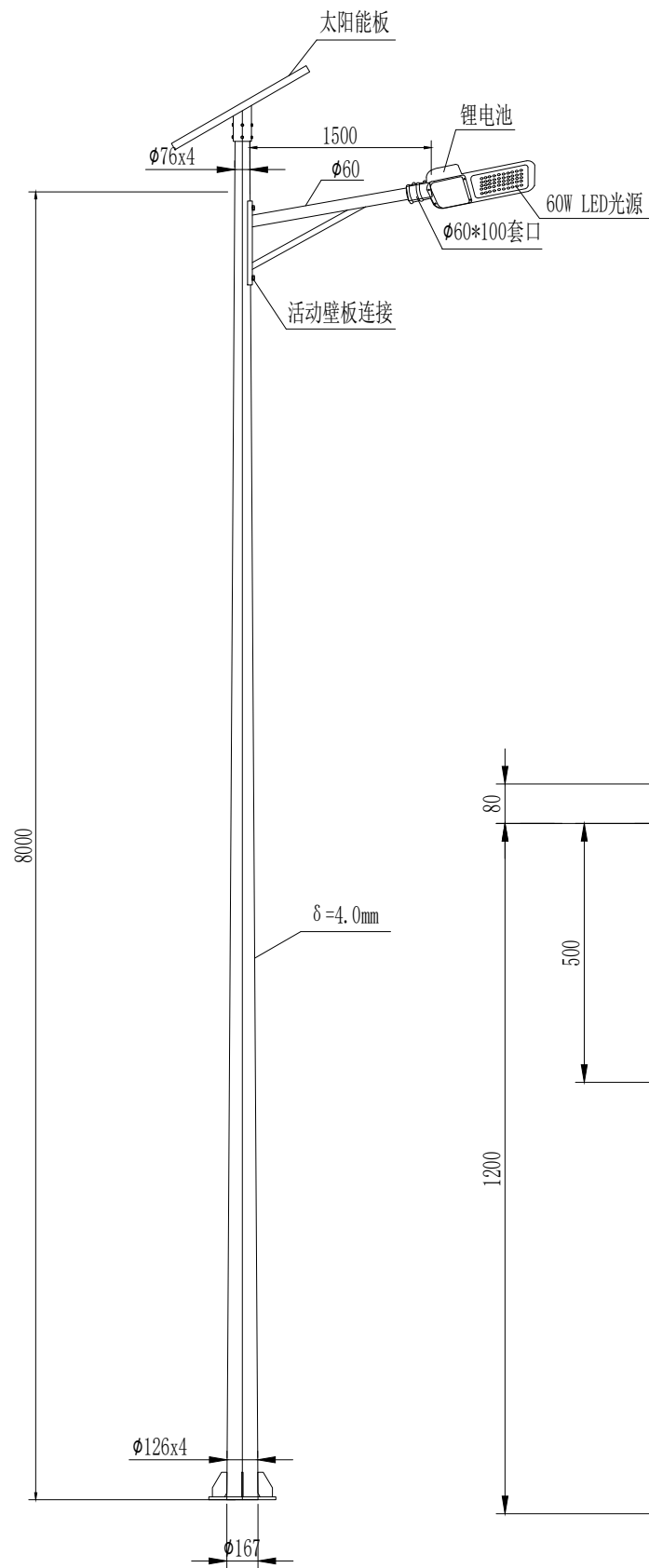
⑤ 仿木栏杆立面图 1:25

<p>资质证书编号: A252032329 市政行业乙级 风景园林工程设计专项乙级 环境工程(固体废物处理处置工程、水污染防治工程、大气污染防治工程)专项乙级 农林行业(农林综合开发生态工程)专业乙级 电力行业(送电工程、变电工程、新能源发电)专业乙级 建筑行业(建筑工程)专业乙级 建筑行业(制冷冷藏工程)专业乙级 资质证书编号: A152012404(临) 水利行业乙级 公路行业(公路)专业乙级</p>	项目名称 PROJECT	兴安县华江瑶族乡 “华江九寨”提升项目	图名 DRAWING TITLE	仿木栏杆做法大样	校对 PRECHECKED BY	李翔	项目负责 PROJECT DIRECTOR	孙永伟	审定 APPROVE	孙永伟	图别 DWG TYPE	园林	日期 DATE	2026.2
	项目编码 STAMP (打码机打码位置)				设计 DESIGNED BY	李翔	专业负责 DISCIPLINE RESPONSIBLE	李翔	审核 CHECKED	李翔	版次 CHANGED NO.	A	图号 DRAWING NO.	19

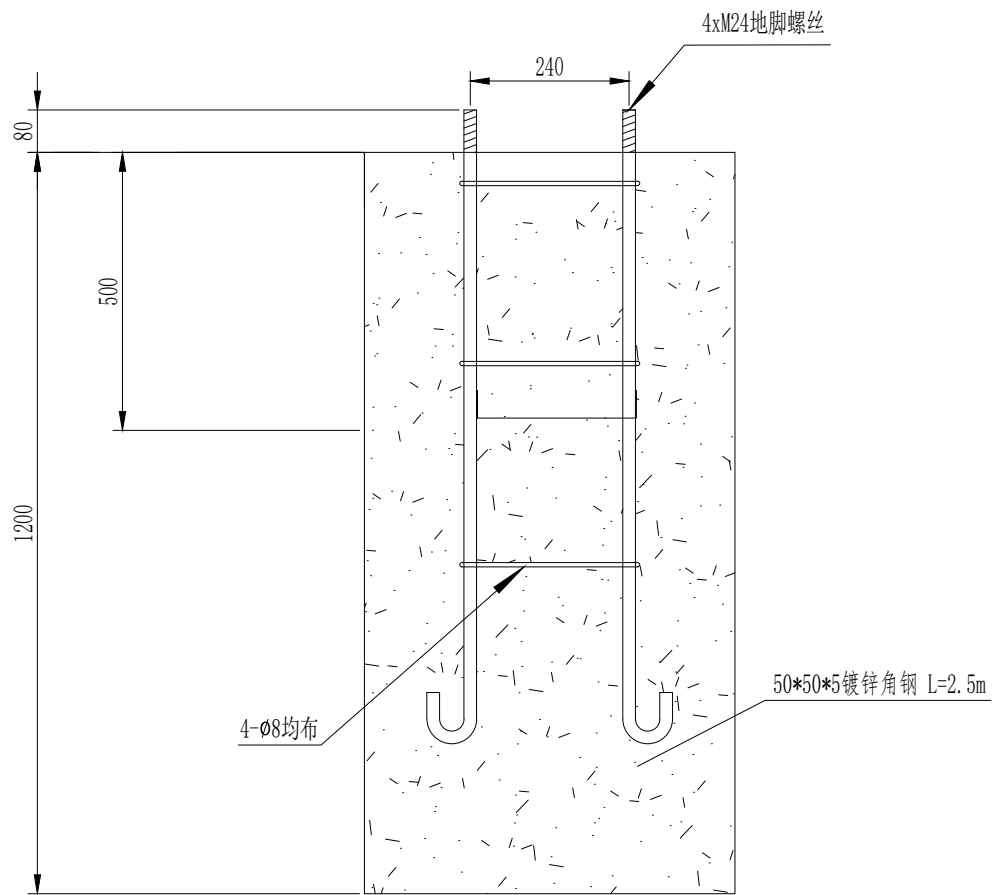


注: 下部柱角位置及个数根据实际调整, 安装在原有毛石挡墙上, 角钢膨胀螺栓固定。

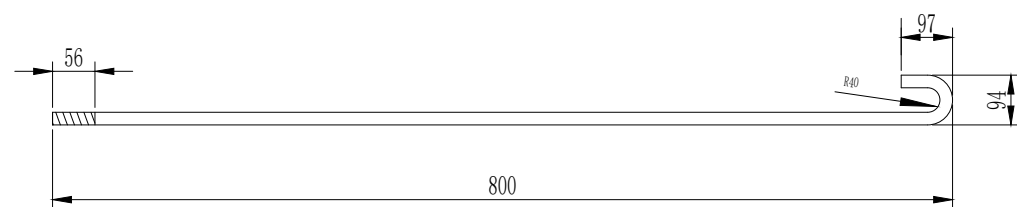
<p>资质证书编号: A252032329 市政行业乙级 风景园林工程设计专项乙级 环境工程(固体废物处理处置工程、水污染防治工程、大气污染防治工程)专业乙级 农林行业(农林生态开发生态工程)专业乙级 电力行业(送电工程、变电工程、新能源发电)专业乙级 建筑行业(建筑工程)乙级 建筑行业(制冷工程)专业乙级 资质证书编号: A152012404(临) 水利行业乙级 公路行业(公路)专业乙级</p>	项目名称	兴安县华江瑶族乡	图名	塑木平台做法大样	校对	李鹤	项目负责	孙海伟	审定	孙海伟	图别	园林	日期	2026.2
	项目编码	“华江九寨”提升项目			设计	李鹤	专业负责	李鹤	审核	李鹤	版次	A	图号	20



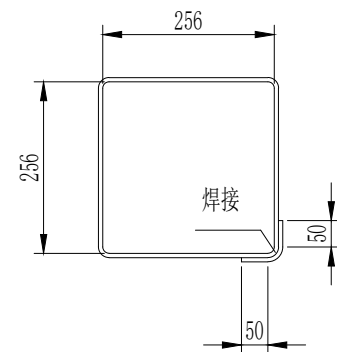
钢杆法兰示意图



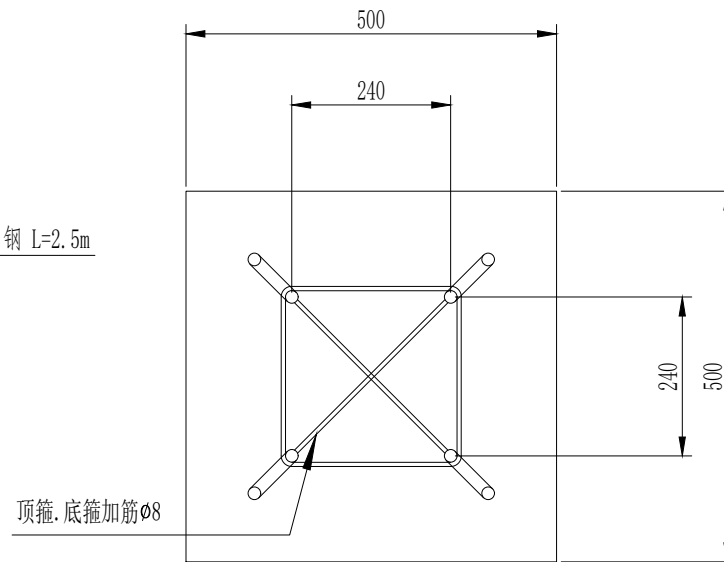
路灯基础立面图



M24地脚螺栓



箍筋



路灯基础平面图

说明:

- 1、灯头: 60W/12V LED灯, 光能量: $\geq 100\text{LM/W}$ 。
- 2、太阳能板: 12V80W多晶硅太阳能板。
- 3、电池组件: 12V24AH太阳能户外专用免维护三元锂电池。
- 4、灯杆: 总高8米, 材料采用Q235, 壁厚 $\geq 4.0\text{mm}$ 。
- 5、本图灯杆形式仅为示意, 灯杆造型和颜色由业主决定。

说明:

- 1、本图单位为mm。
- 2、基础混凝土采用砼C25混凝土。
- 3、箍筋 $\phi 8$ 钢筋(Q235), 地脚螺栓与箍筋必须牢固焊接。
- 4、基础应落在实土上, 若灯座基础座落于耕土或淤泥质土上, 则必须将基础下的耕土或淤泥质土挖除, 换以300厚碎石垫层并振实, 地基承载力 f_{ak} 不小于 100KPa 。
- 5、4xM24螺栓配2个螺母, 螺丝头高出地坪50mm。
- 6、固定板、法兰尺寸及预埋螺栓等尺寸以最终厂家灯杆基础图为准。
- 7、本灯杆基础应根据路灯生产厂家所提供的常规基础做法进行复核后方可施工。
- 8、金属灯杆均在灯杆基础底部埋设1根独立的垂直接地极, 接地电阻不大于10欧姆, 如不满足则继续增加垂直接地极(每根接地极之间间距不小于5m)。



项目名称
PROJECT
兴安县华江瑶族乡
“华江九寨”提升项目

项目编码
STAMP
(打码机打码位置)

图名
DRAWING TITLE

太阳能路灯做法大样

校对
PRECHECKED BY

李辉

项目负责
PROJECT DIRECTOR

孙海峰

审定
APPROVE

孙海峰

图别
DWG TYPE

园林

日期
DATE

2026.2

设计
DESIGNED BY

李辉

专业负责
DISCIPLINE RESPONSIBLE

李辉

审核
CHECKED

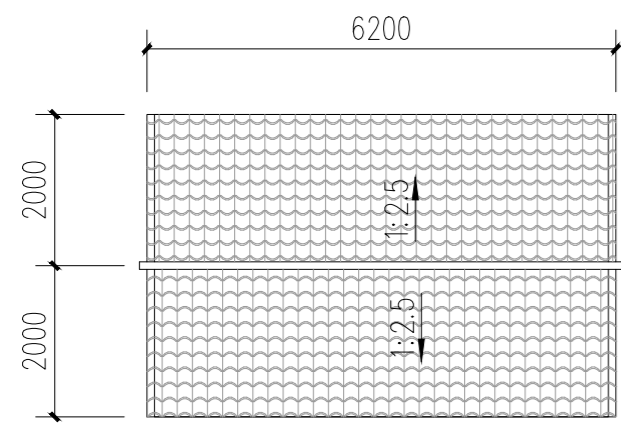
李辉

版次
CHANGED NO.

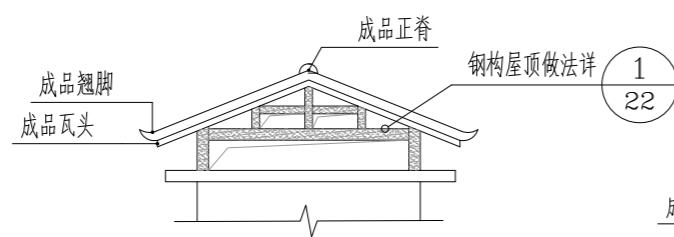
A

图号
DRAWING NO.

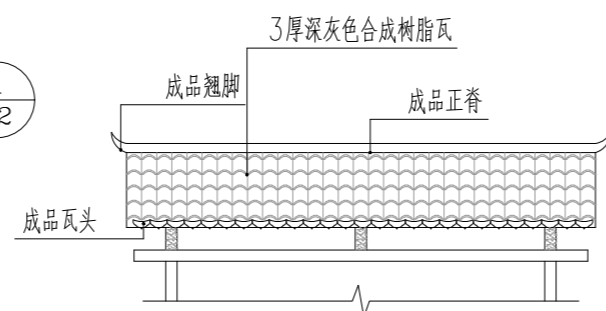
21



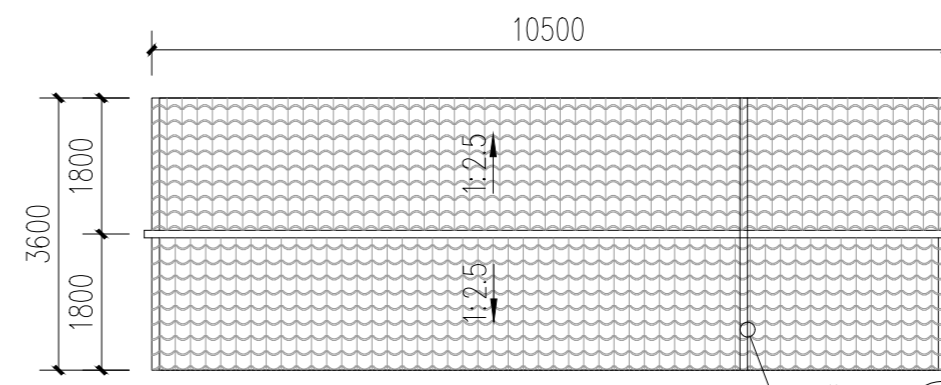
① 1#屋顶平面图 1:100



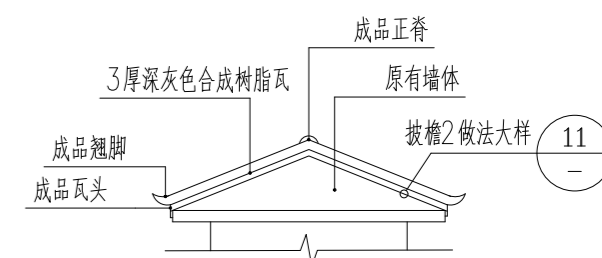
② 1#屋顶侧立面图 1:100



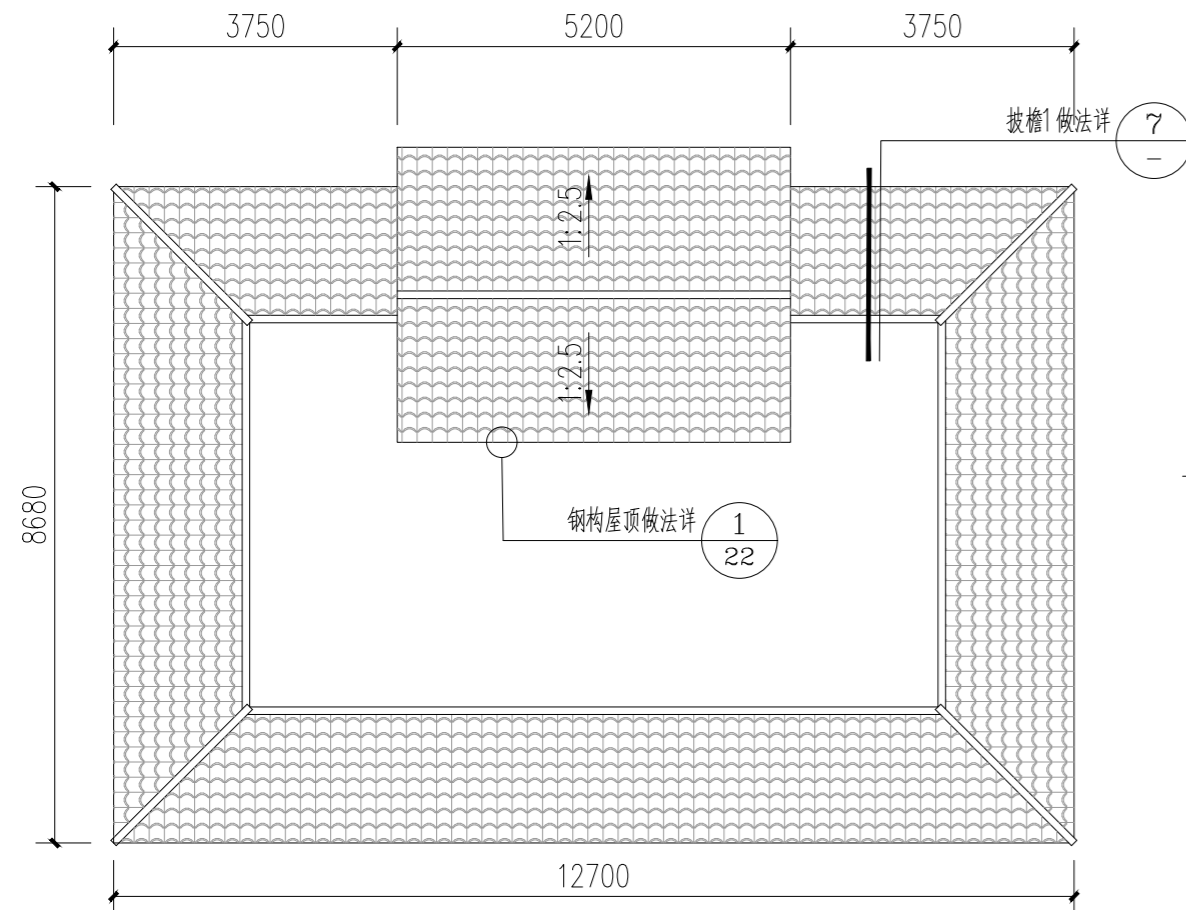
③ 1#屋顶正立面图 1:100



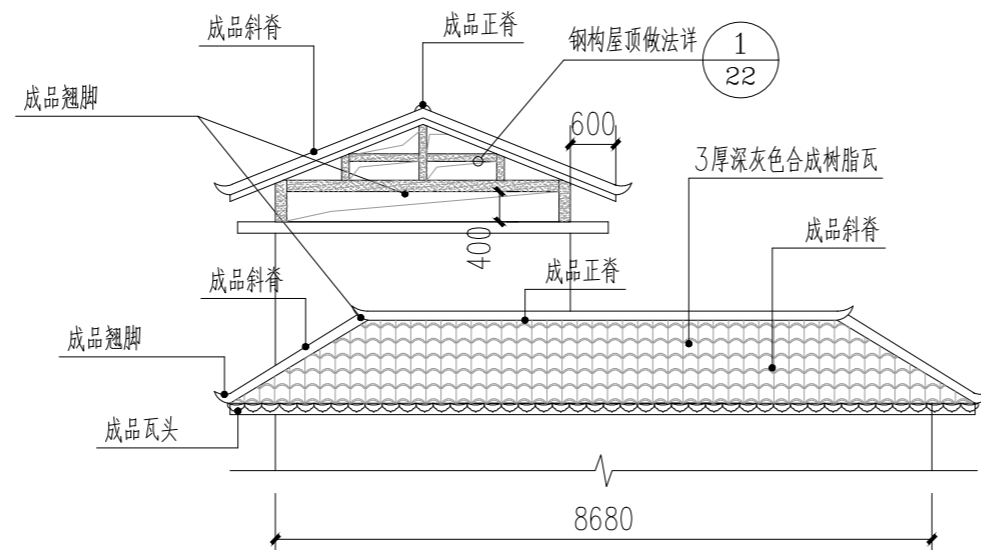
⑧ 3#屋顶平面图 1:100



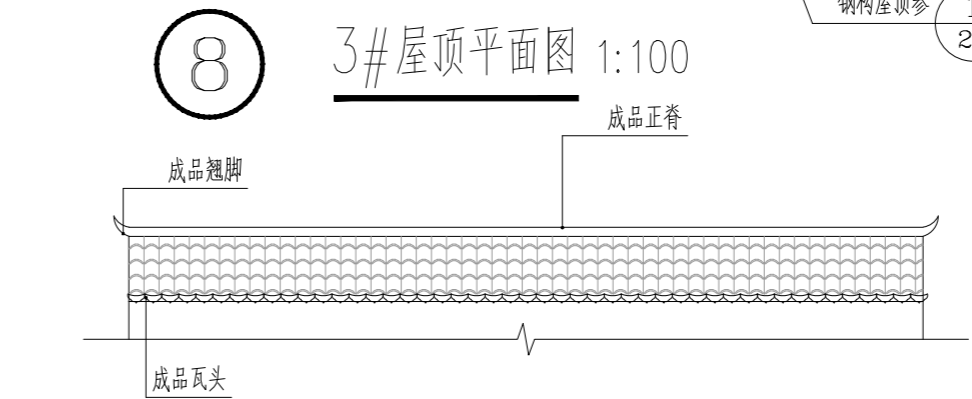
⑨ 3#屋顶侧立面图 1:100



④ 2#屋顶平面图 1:100

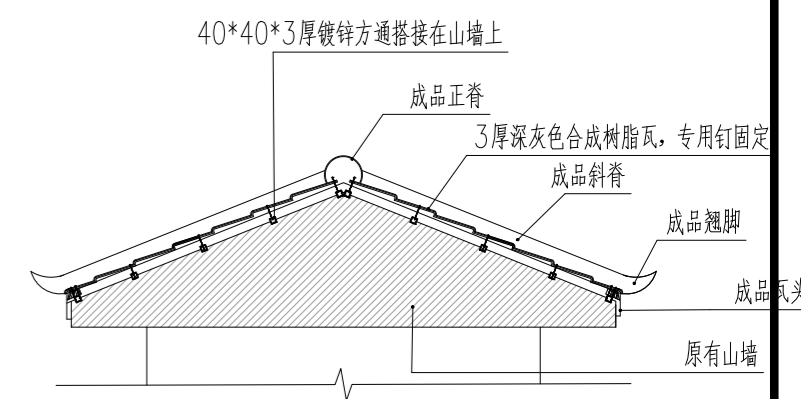


⑤ 2#屋顶侧立面图 1:100

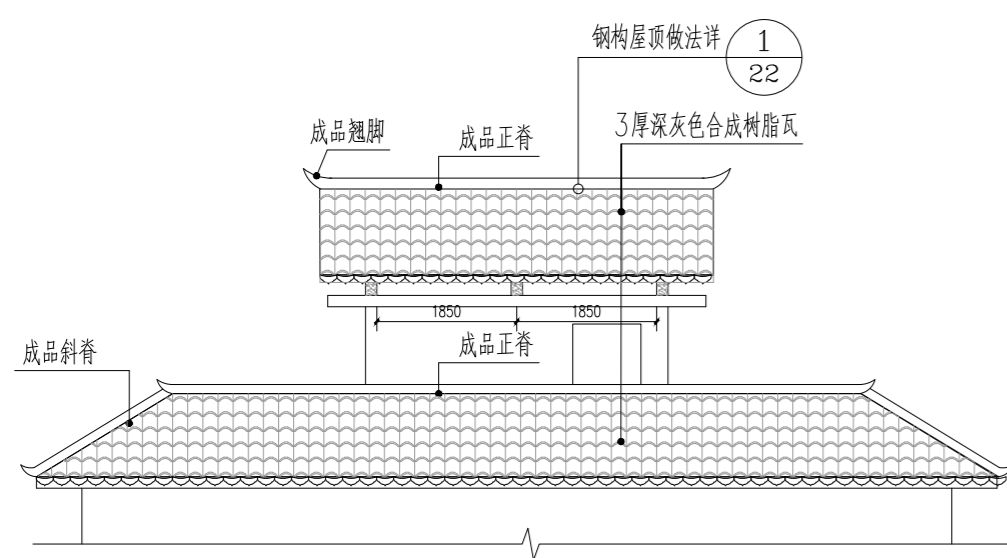


⑩ 3#屋顶正立面图 1:100

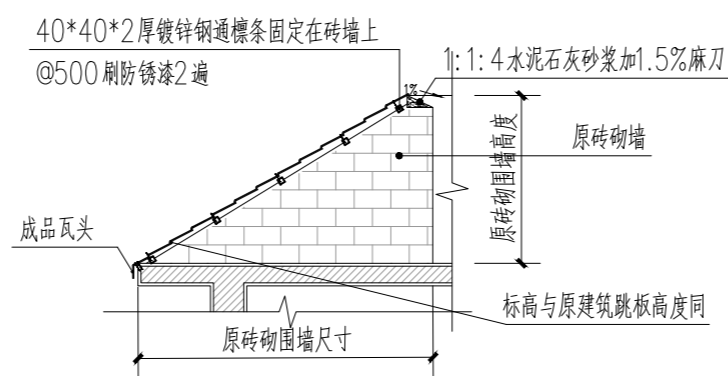
注：3#建筑原有山墙保留，钢架搭接在山墙上，需做一组钢构架即可。



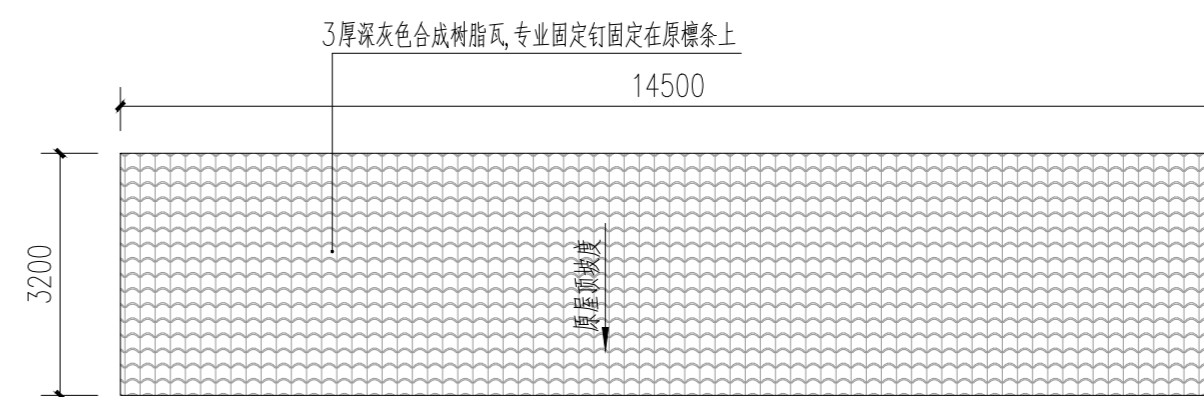
⑪ 披檐2剖面大样 1:50



⑥ 2#屋顶正立面图 1:100



⑦ 披檐1剖面大样 1:50



⑫ 4#屋顶正立面图 1:100

- 注：注：1、如图中标注的原建筑尺寸、结构与实际有出入，以现场实际尺寸、结构为准。、屋面其他说明：
 2、屋顶披檐钢架间距不能大于4米。
 3、所有方钢、角钢均为(热镀)镀锌材料，方钢厚度均为3.0，焊接口处为四面满焊，并涂防锈漆两遍；

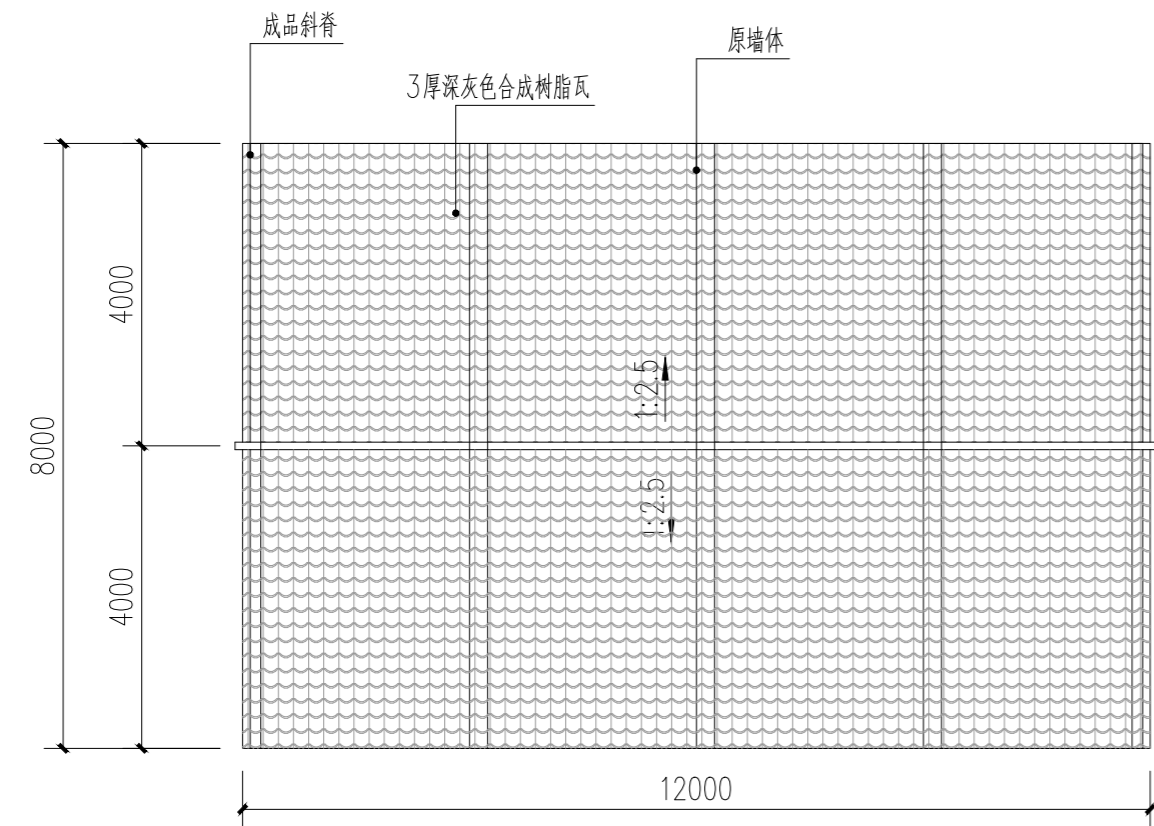


资质证书编号：A252002229
 市政行业乙级 风景园林工程设计专项乙级
 环境工程(固体废物处理处置工程、水污染防治工程、大气污染防治工程)专项乙级
 农林行业(农业综合开发生态工程)专业乙级
 电力行业(送电工程、变电工程、新能源发电)专业乙级
 建筑行业(建筑工程)乙级
 商物粮行业(冷链冷藏工程)专业乙级
 资质证书编号：A152012404(临)
 水利行业乙级 公路行业(公路)专业乙级

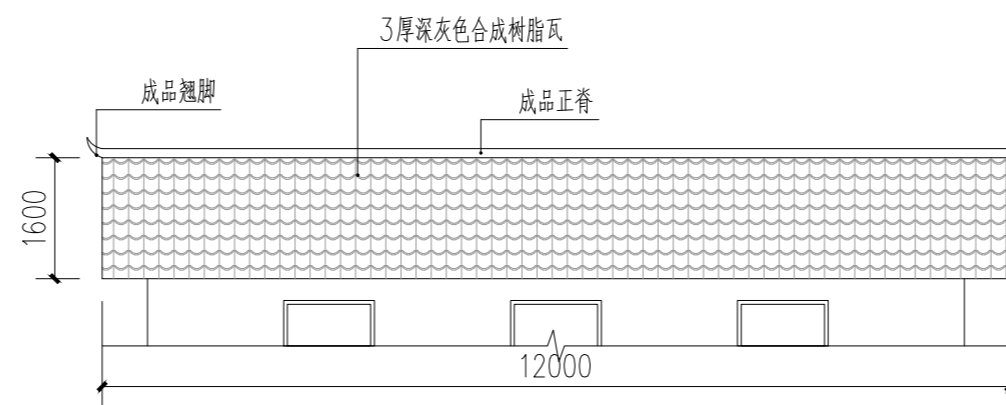
项目名称 PROJECT	兴安县华江瑶族乡“华江九寨”提升项目
项目编码 STAMP (打码机打码位置)	

图名
DRAWING TITLE
屋顶做法大样1

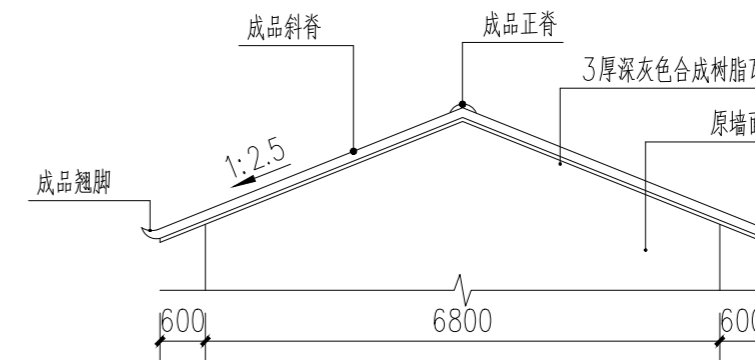
校对 PRECHECKED BY	李野	项目负责 PROJECT DIRECTOR	孙伟	审定 APPROVE	孙伟	图别 DWG TYPE	园林	日期 DATE	2026.2
设计 DESIGNED BY	李野	专业负责 DISCIPLINE RESPONSIBLE	李野	审核 CHECKED	李野	版次 CHANGED NO.	A	图号 DRAWING NO.	22



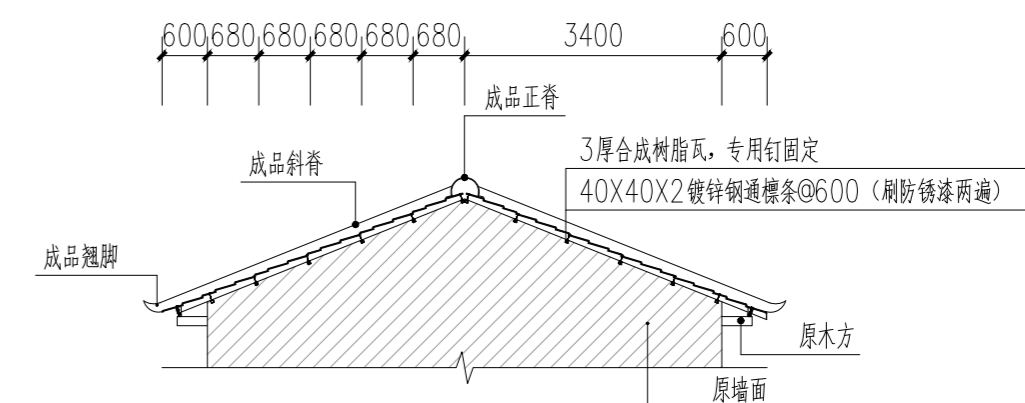
① 5#屋顶平面图 1:100



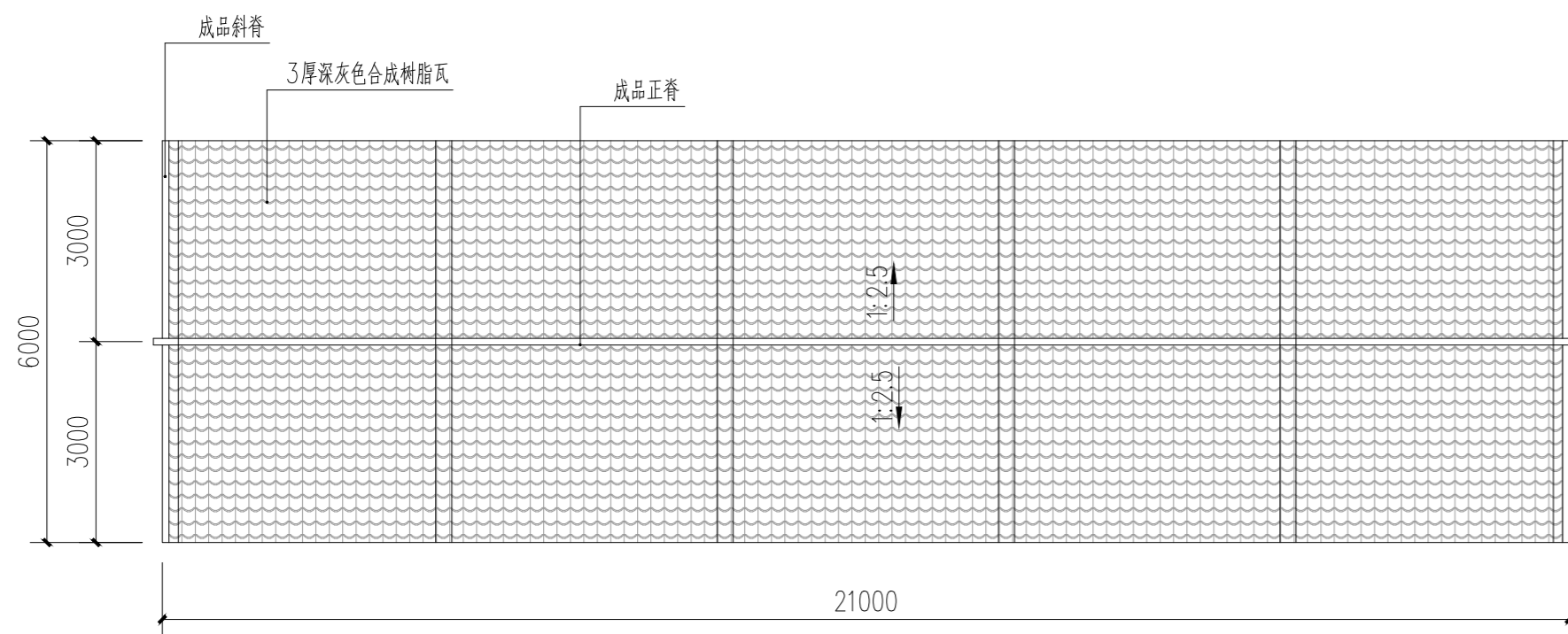
② 5#屋顶正立面图 1:100



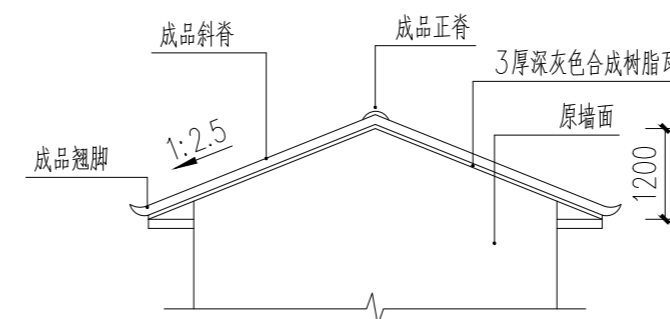
③ 5#屋顶侧立面图 1:100



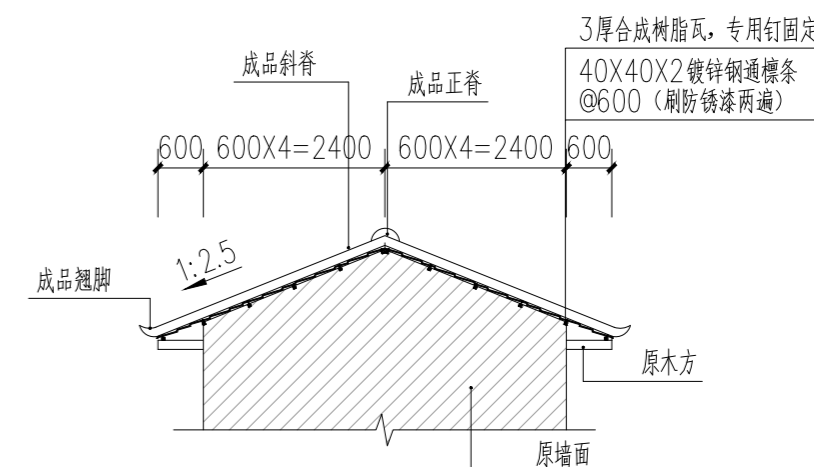
④ 5#屋顶剖面图 1:100



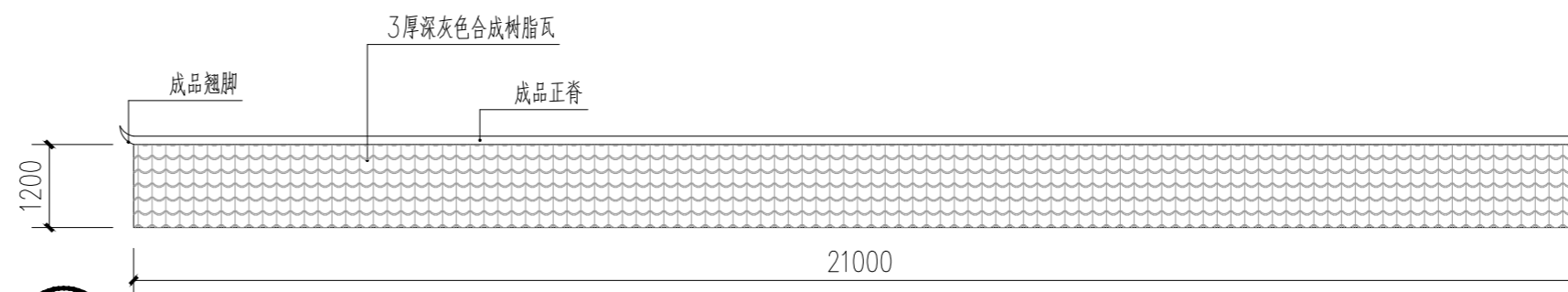
⑤ 6#屋顶平面图 1:100



⑥ 6#屋顶侧立面图 1:100



⑦ 6#屋顶剖面图 1:100



⑧ 6#屋顶正立面图 1:100

注：注：1、如图中标注的原建筑尺寸、结构与实际有出入，以现场实际尺寸、结构为准。、屋面其他说明：
2、所有方钢、角钢均为(热镀)镀锌材料，方钢厚度均为3.0，焊接口处为四面满焊，并涂防锈漆两遍；



资质证书编号: A252012229
市政行业乙级 风景园林工程设计专项乙级
环境工程(固体废物处理处置工程、水污染防治工程、大气污染防治工程)专项乙级
农林行业(农业综合开发生态工程)专业乙级
电力行业(送电工程、变电工程、新能源发电)专业乙级
建筑行业(建筑工程)乙级
资质证书编号: A152012404(临)
水利行业乙级 公路行业(公路)专业乙级

项目名称
PROJECT
兴安县华江瑶族乡“华江九寨”提升项目
项目编码
STAMP
(打码机打码位置)

图名
DRAWING TITLE

屋顶做法大样2

校对
PRECHECKED BY

李鹤

设计
DESIGNED BY

李鹤

项目负责
PROJECT DIRECTOR

孙永伟

专业负责
DISCIPLINE RESPONSIBLE

李鹤

审定
APPROVE

孙永伟

审核
CHECKED

李鹤

图别
DWG TYPE

园林

版次
CHANGED NO.

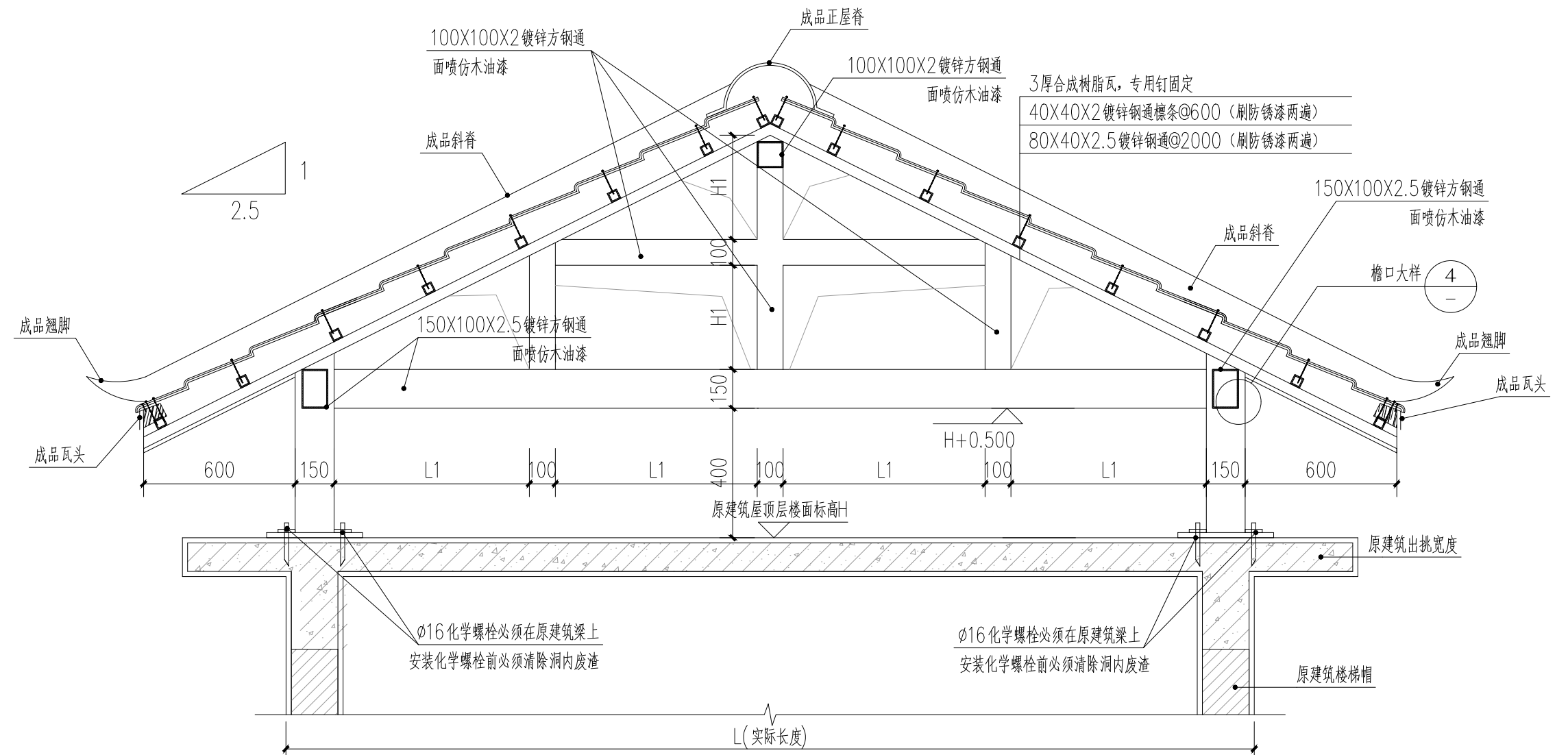
A

日期
DATE

2026.2

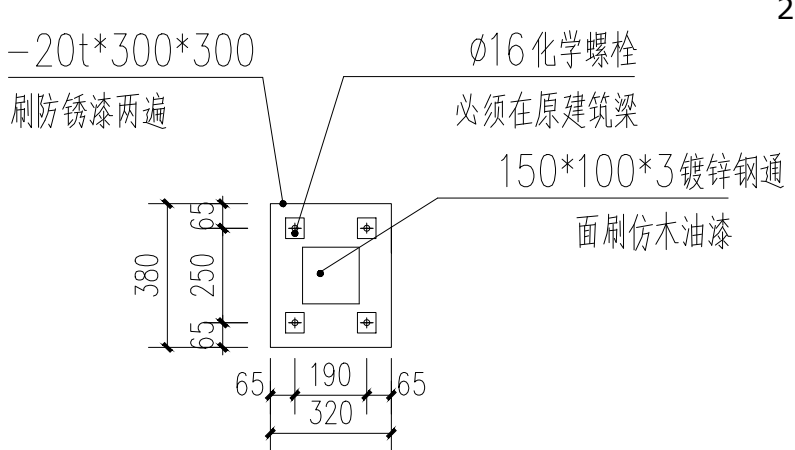
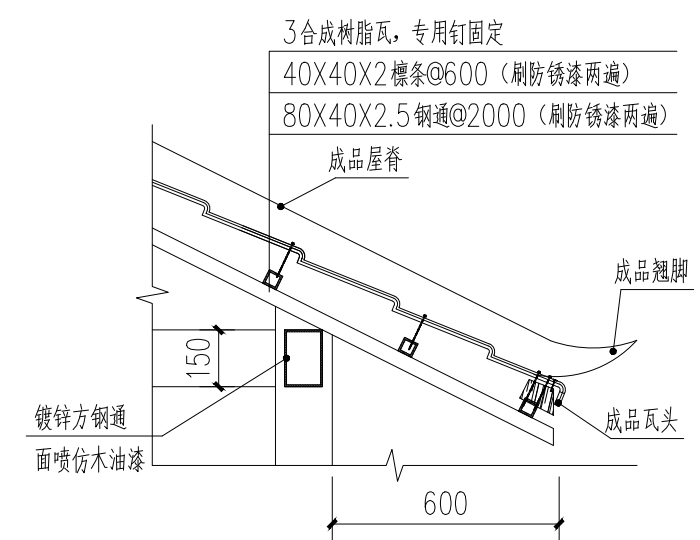
图号
DRAWING NO.

23



3厚合成树脂瓦, 专用钉固定
 40X40X2 镀锌钢通檩条@600 (刷防锈漆两遍)
 80X40X2.5 镀锌钢通@2000 (刷防锈漆两遍)

1
 1.H1 L1
 2.
 1:20



构件大样 1:20

注: 1、如图中标注的原建筑尺寸与实际尺寸不符, 均按现场实际尺寸为准。







宏骏勘察设计有限公司
 Hong jun survey and Design Co., Ltd.

资质证书编号: A252032329
 市政行业乙级 风景园林工程设计专项乙级
 环境工程(固体废物处理处置工程、水污染防治工程、大气污染防治工程)专业乙级
 农林行业(农业综合开发生态工程)专业乙级
 电力行业(送电工程、变电工程、新能源发电)专业乙级
 建筑行业(建筑工程)乙级
 建筑行业(制冷工程)专业乙级
 资质证书编号: A152012404 (临)
 水利行业乙级 公路行业(公路)专业乙级

项目名称 PROJECT	兴安县华江瑶族乡 “华江九寨”提升项目	图名 DRAWING TITLE	钢构屋顶做法大样	校对 PRECHECKED BY	李鹤	项目负责 PROJECT DIRECTOR	孙海伟	审定 APPROVE	孙海伟	图别 DWG TYPE	园林	日期 DATE	2026.2
项目编码 STAMP (打码机打码位置)				设计 DESIGNED BY	李鹤	专业负责 DISCIPLINE RESPONSIBLE	李鹤	审核 CHECKED	李鹤	版次 CHANGED NO.	A	图号 DRAWING NO.	24

材料名称	规格	位置	备注
成品石桌凳	桌面直径 1200	梁家寨节点二、三处	
转体扭腰器		梁家寨节点二	
肩关节训练器		梁家寨节点二	
单人健骑机		梁家寨节点二	
踏步扭腰		梁家寨节点二	
双位漫步机		梁家寨节点二	

新建卵石地面硬化意向图	粒径 50-100	梁家寨节点一 1.2 米宽道路	
入口花池意向图		梁家寨入口寨门处	
深灰色成品树脂瓦		梁家寨屋面修缮	
塑木平台及围栏			
0.5 米高仿竹篱笆围栏		桐子坪	
卵石树池围挡		桐子坪	
0.9 米高仿竹篱笆围栏			

 <p>资质证书编号: A252032329 市政行业乙级 风景园林工程设计专项乙级 环境工程(固体废物处理处置工程、水污染防治工程、大气污染防治工程)专项乙级 农林行业(农林生态工程)专业乙级 电力行业(送电工程、变电工程、新能源发电)专业乙级 建筑行业(建筑工程)乙级 商物粮行业(冷链冷藏工程)专业乙级 资质证书编号: A152012404(临) 水利行业乙级 公路行业(公路)专业乙级</p>	项目名称 PROJECT	兴安县华江瑶族乡 “华江九寨”提升项目	图名 DRAWING TITLE	物料表	校对 PRECHECKED BY		项目负责人 PROJECT DIRECTOR		审定 APPROVE		图别 DWG TYPE	园林	日期 DATE	2026.2
	项目编码 STAMP (打码机打码位置)					设计 DESIGNED BY		专业负责 DISCIPLINE RESPONSIBLE		审核 CHECKED		版次 CHANGED NO.	A	图号 DRAWING NO.