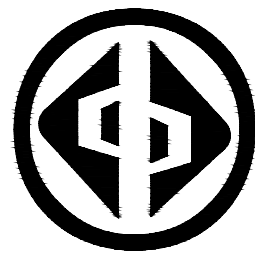


工程名称:兴安县漠川乡张家崎村提升项目

施工图

第1册 共1册



宏骏勘察设计有限公司
Hong jun survey and Design Co., Ltd

2026年2月


扉 页

工程名称：兴安县漠川乡张家崎村提升项目
建设单位：兴安县民族宗教事务局
设计单位：宏骏勘察设计有限公司

审 定 人	孙宏伟	孙宏伟
审 核 人	李恩宇	李恩宇
项目负责人	孙宏伟	孙宏伟
专业负责人	李增东	李增东
校 对	李恩宇	李恩宇
设 计	李增东	李增东

图纸目录

序号	图号	图纸规格	图纸规格	备注	序号	图号	图纸规格	图纸规格	备注
1	00-1	封面	A3	1:100					
2	00-2	扉页	A3	1:100					
3	00-3	图纸目录	A3	1:100					
4	01	设计说明	A3	1:100					
5	02	总平面索引图	A2	1:1000					
6	03	节点一索引平面图	A3	1:150					
7	04	节点一尺寸定位图	A3	1:150					
8	05	节点二平面图	A3	1:100					
9	06	通用做法大样一	A3	1:50					
10	07	通用做法大样二	A3	1:50					
11	08	通用做法大样三	A3	1:50					
12	09	卵石矮墙做法大样	A3	1:50					
13	10	建筑立面改造做法大样一	A3	1:100					
14	11	建筑立面改造做法大样二	A3	1:100					
15	12	物料表	A3	1:100					
16									
17									
18									
19									
20									
21									
22									

 <p>资质证书编号: A252032329 市政行业乙级 风景园林工程设计专项乙级 环境工程(固体废物处理处置工程、水污染防治工程、大气污染防治工程)专项乙级 农林行业(农林生态工程)专业乙级 电力行业(送电工程、变电工程、新能源发电)专业乙级 建筑行业(建筑工程)乙级 制冷行业(制冷工程)专业乙级 资质证书编号: A152012404(临) 水利行业乙级 公路行业(公路)专业乙级</p>	项目名称 PROJECT	兴安州漠川乡张家崎村 提升项目	图名 DRAWING TITLE	图纸目录	校对 PRECHECKED BY	李鹤	项目负责 PROJECT DIRECTOR	孙伟	审定 APPROVE	孙伟	图别 DWG TYPE	园林	日期 DATE	2026.2
	项目编码 STAMP (打码机打码位置)				设计 DESIGNED BY	李鹤	专业负责 DISCIPLINE RESPONSIBLE	李鹤	审核 CHECKED	李鹤	版次 CHANGED NO.	A	图号 DRAWING NO.	00-3

一、项目概况

- 1、工程名称：兴安县漠川乡张家崎村提升项目
- 2、项目地点：桂林市兴安县
- 3、工程设计规模和设计范围：根据实地勘察情况，本工程为提升项目相关工程进行设计。包括地面硬化、场地平整、新增水沟盖板、卵石矮墙，节点设计、建筑立面改造等。

二、设计依据

- 1、甲方提供的相关资料和甲方认可的本设计方案
- 2、本次设计遵循的国家有关规范规定与标准
- 3、《城市绿地设计规范》（GB50240-2007）
- 4、《建筑设计防火规范》GB50016-2014
- 5、《城市环境卫生设施规划规范》（GB50337-2003）
- 6、《城市绿化工程施工及验收规范》（CJJ82-2012）
- 7、《民用建筑设计统一标准》（GB50352-2019）
- 8、《无障碍设计规范》（GB50763-2012）
- 9、《城市道路工程设计规范》CJJ37-2012
- 10、《城市道路路面设计规范》CJJ169-2012
- 11、《城市道路路基设计规范》CJJ194-2012
- 12、《环境景观 室外工程细部构造》（15J012-1）

三、设计一般说明：

- 1. 本工程设计图纸中所标的尺寸均以毫米（mm）为单位，标高以米（m）为单位。
- 2. 本工程设计除特别注明外采用绝对标高，本图采用标高以现场实际测量为准。
- 3. 除图纸中特别注明外，本设计所指离地高度均指距离完成面高度。
- 4. 产地、品牌、型号、颜色均由业主、设计，监理、施工，4方看样确定后方可大面积采购，采购的颜色色差不得大于3%。
- 5. 所有新增构件必须切实满足相关设计规范中有关人员活动安全的规定。
- 6. 除结构专业图纸特别注明外砌砖砌体，采用MU7.5砖M5砂浆砌筑。
- 7. 图纸尺寸如遇实际尺寸误差或不详之处，施工单位在保持原设计效果不变情况下，根据现场核准尺寸提出修改，并通知设计单位认可后方可施工。

四、道路及建筑工程

道路：1、主要内容包括：

- a) 对现状路面破损进行病害处理；
- b) 路面硬化。

2、路基施工设计

路基填土必须先将原地面表的杂填土、垃圾等杂物清除干净，另选用符合要求的的土石回填夯实。填土内不得含有杂草、树根或农作物残根等杂物，若有此类杂质，填土前应予以清除。施工期间发现橡皮土，可采取挖出晒干，敲碎后再铺或者将其挖尽，另换干土、砾石砂或其他水稳定性好的材料铺平压实。最后修成的路基纵坡、横坡、边坡必须符合设计要求，表层必须平整，不得有明显的凹凸不平现象。

3、材料及施工要求

- 1) 面层施工需符合《城镇道路工程施工与质量验收规范（CJJ 1-2008）》相关规定；
- 2) 基层材料及施工需满足《城镇道路工程施工与质量验收规范》（CJJ 1-2008）相关规定

；

建筑改造设计：

- 1、本设计旨在不改变平面布局功能的情况下，通过改善现有建筑立面的形象，使原来风格不统一不协调的建筑外貌得以有效的整治，使村庄面貌富有当地特色的。
- 2、图中所示建筑物均没有经过实际准确测绘，施工时应复核现场尺寸，若发现与设计有矛盾，则应以实际尺寸为准，并据实与设计协商后做相应调整。

3、改造注意事项：

- 1) 施工前应业与业主单位核实建筑结构情况，应避免本次立面改造破坏原有建筑的结构的稳定与安全。
- 2) 本设计仅为建筑立面的外观改造，不涉及建筑物的产权问题。
- 3) 请施工前核实建筑物产权所属，拆除违章建筑。

4、外墙做法：

外墙涂料/外墙漆做法1(用于裸露水泥砖、红砖的墙体)

原有基层墙面刷界面处理剂一道

12厚1:3水泥砂浆

8厚1:2水泥砂浆

外墙防水腻子两遍

喷真石漆底油一遍

喷浅黄色真石漆两遍（面漆一遍防风化）

外墙涂料/外墙漆做法2（用于原抹灰的墙体）

原有几次墙面清洗处理

墙面清扫干净，刷界面处理剂一道

外墙防水腻子两道

刷专用界面剂一道

喷真石漆底油一遍

喷浅黄色真石漆两遍（面漆一遍防风化变色）

五、室外工程材料及构造措施：

- 1、铺装依施工放线而定，所有曲线需按方格网放线以保证曲线流畅，自然。
- 2、除结构工程师特殊指明，砖砌体用MU7.5砖，M5砂浆砌筑。
- 3、除特殊说明外，所有有关设计细部、选材、饰面均须按指定做法完成。
- 4、所有外露铁件，应于完成最终饰面之前，按照相关施工规范进行除锈、防锈处理；
- 5、所有木件均应采用一级木料，其含水率不大于18%。防腐处理方法一：木料采用强化防腐油涂刷2-3次，强化防腐油配合97%混合防腐油，3%氯酚（用于地面以下）。防腐处理方法二：采用E-51双酚A环氧树脂刷2次（用于地面以上）。
- 6、所有室外墙面所用之外墙涂料，均应具有防水、防污及适应当地气候条件的耐候性。
- 7、所有室外地面所用之天然石材铺装材料，均应按照相关规范要求进行防碱，防污处理。
- 8、本设计对环境设计的最终装饰效果负责，凡涉及建筑防水构造及门、窗安装节点，请参照“建筑”中的相关设计，按国家现行施工、设计规范进行施工。
- 9、进行土建施工时，所有基础、道路、硬质铺装土层夯实度>93%，对于回填土或土质疏松的区域，应在土层中掺入适量的碎石（比例为1:2）再进行夯实。

10、进行大面积硬质铺地施工时，须按5米×5米分块做缩缝，20米×20米分块做胀缝。表面铺设面砖的区域，若遇检查井盖，井盖应选用可铺设铺装的类型，在相应的区域铺设相应的铺装图案。

11、进行围墙、挡土墙、花池等施工时，围墙每30米设1道伸缩缝，挡土墙每20米设一道，花池每30米设一道，缝灌建筑嵌缝油膏。当围墙、挡土墙、花池、台阶等构筑物与建筑及其他构筑物相连接时，衔接部位须设变形缝，缝宽30，灌建筑嵌缝油膏，深50。

12、竖向设计，为确保地面排水顺畅，除图中标明以外，道路地面纵坡设计值≥0.3%，横坡设计值≥1%，密实性地面排水坡度≥0.3%，绿地排水坡度要求≥1%。

13、预埋管线及喷头应作防腐处理，地下管线应在绿化施工前铺设，高功率灯具应距植物一定距离。（>1.0 M）

14、花池等砖砌体砖的强度等级≥MU7.5，水泥砂浆的强度等级M5.0。花池等砖砌体的下部，距室外地坪60处设防潮层一道，其做法为抹20厚1:2.5水泥砂浆，内掺5%防水剂。所有花池内壁做1:2防水水泥砂浆。

15、基坑回填土，必需分层夯实，每层厚度不大于250，压实系数>0.96。

六、施工要求：

1、凡本设计采用的设计到景观造型、色彩、质感、大小、尺寸、性能、安全等方面的材料，除按本设计图纸要求外，均需报小样，经甲方及设计单位审核认可后方可采用。

2、施工时应按图施工，如有改变，需征得设计单位同意；如替换材料及饰面，必需取得甲方及设计师的最后同意。

3、特色雕塑作品须由艺术专家创作、确定，施工前，艺术家需交概念图给甲方及设计师最后审批。

七、油漆、防腐、防锈、防毒：

1、防腐：凡是木制件均应在未成形之前，经高温烘干后，方能做构架使用，成型构件必须满涂桐油三遍。

2、防锈：凡是铁件，均先除锈，涂防锈底漆（红丹）一遍再油深红色磁漆。

3、防毒：凡油漆，胶合板及其它各种建筑材料，均不得采用有害物质含量超过国家规定的限量标准。

八、为强化社区植物绿化观赏效果，对树木存在的病虫枝、干枯枝、伤残枝、重叠枝、内膛枝、徒长枝、下垂枝、过密枝、细弱枝等进行疏除。

1、修剪技术要求：

1) 根据树形和生长空间环境，在空间允许的条件下，尽可能使主枝向外开张角度，扩大树冠。

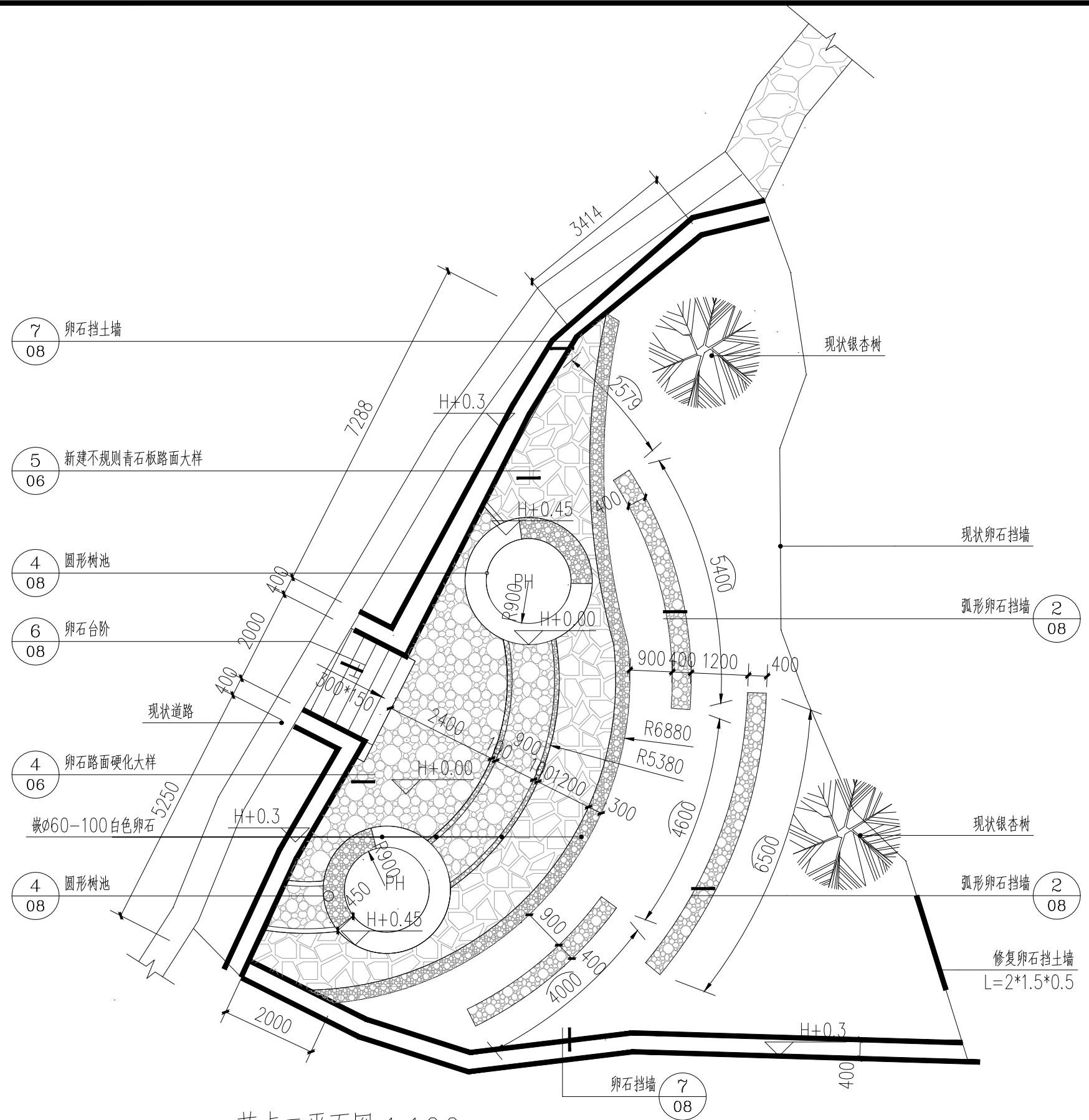
2) 疏除病虫枝、干枯枝、伤残枝、重叠枝、内膛枝、徒长枝、下垂枝、过密枝、细弱枝。

3) 截干造成剪口创伤面大于5CM时应涂抹保护剂，以防止伤口由于日晒雨淋、病菌入侵而腐烂。

4) 未尽事宜严格按照行业相关规范和制度执行。

八、其它：本工程设计标高可根据现场实际适当调整。应业主未提供地形图，做法可根据现场实际情况适当调整。

 <p>资质证书编号：A252032329 市政行业乙级 风景园林工程设计专项乙级 环境工程(固体废物处理处置工程、水污染防治工程、大气污染防治工程)专项乙级 农林行业(农林综合开发生态工程)专业乙级 电力行业(送电工程、变电工程、新能源发电)专业乙级 建筑行业(建筑工程)乙级 商物粮行业(冷库冷藏工程)专业乙级 资质证书编号：A152012404（临） 水利行业乙级 公路行业（公路）专业乙级</p> <p>宏骏勘察设计公司 Hong Jun Survey and Design Co., Ltd</p>	<p>项目名称 PROJECT</p> <p>兴安县漠川乡张家崎村 提升项目</p>	<p>图名 DRAWING TITLE</p> <p>设计说明</p>	<p>校对 PRECHECKED BY</p> <p><i>李辉</i></p>	<p>项目负责 PROJECT DIRECTOR</p> <p><i>孙海伟</i></p>	<p>审 定 APPROVE</p> <p><i>孙海伟</i></p>	<p>图 别 DWG TYPE</p> <p>园林</p>	<p>日 期 DATE</p> <p>2026. 2</p>
	<p>项目编码 STAMP</p> <p>(打码机打码位置)</p>		<p>设计 DESIGNED BY</p> <p><i>李辉</i></p>	<p>专业负责 DISCIPLINE RESPONSIBLE</p> <p><i>李辉</i></p>	<p>审 核 CHECKED</p> <p><i>李辉</i></p>	<p>版 次 CHANGED NO.</p> <p>A</p>	<p>图 号 DRAWING NO.</p> <p>01</p>




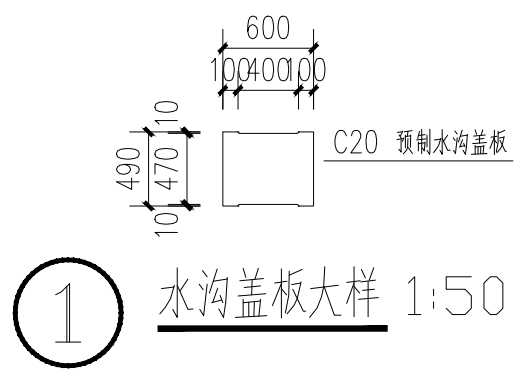
工程清单

项目	数量	备注
弧形挡墙	15.9m	详见大样图
卵石地面硬化	23m ²	详见大样图
新建不规则青石板路面	18.5m ²	详见大样图
圆形树池	2个	详见大样图
卵石挡墙	37m	宽0.4m, 详见大样图
修复卵石挡土墙	2m	L=2*1.5*0.5m
场地平整	80m ²	挖深0.4m
卵石台阶	一个	长2*0.3*0.15m
工程量为暂估量，一切以实际为准		

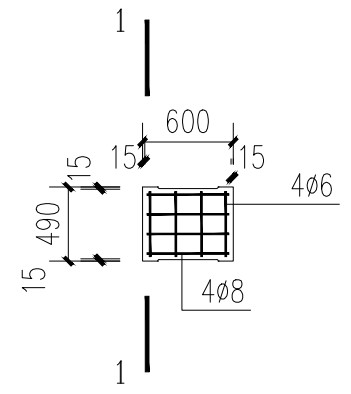
节点二平面图 1:100

注：1、平面尺寸根据现场实际情况调整。树池选址在原有大树处。楼梯位于两棵大树中间。

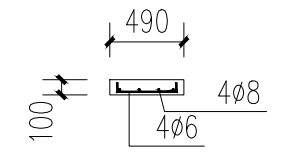
 <p>资质证书编号: A252032329 市政行业乙级 风景园林工程设计专项乙级 环境工程(固体废物处理处置工程、水污染防治工程、大气污染防治工程)专业乙级 农林行业(农林综合开发生态工程)专业乙级 电力行业(送电工程、变电工程、新能源发电)专业乙级 建筑行业(建筑工程)乙级 商物粮行业(冷链冷藏工程)专业乙级 资质证书编号: A152012404(临) 水利行业乙级 公路行业(公路)专业乙级</p>	项目名称 PROJECT	兴安盟洮南乡张家崎村 提升项目	图名 DRAWING TITLE	节点二平面图	校对 PRECHECKED BY	李鹤	项目负责人 PROJECT DIRECTOR	孙海洋	审定 APPROVE	孙海洋	图别 DWG TYPE	园林	日期 DATE	2026.2
	项目编码 STAMP (打码机打码位置)					设计 DESIGNED BY	李鹤	专业负责 DISCIPLINE RESPONSIBLE	李鹤	审核 CHECKED	李鹤	版次 CHANGED NO.	A	图号 DRAWING NO.



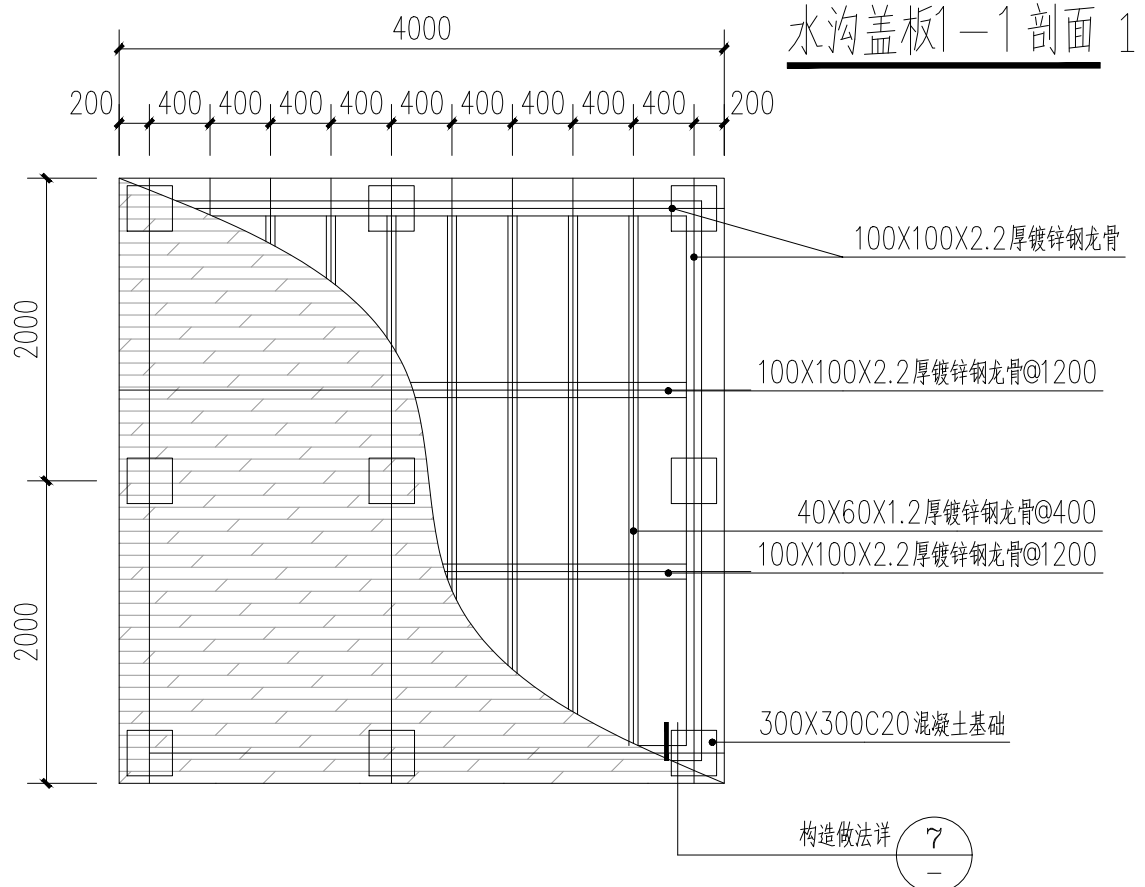
① 水沟盖板大样 1:50



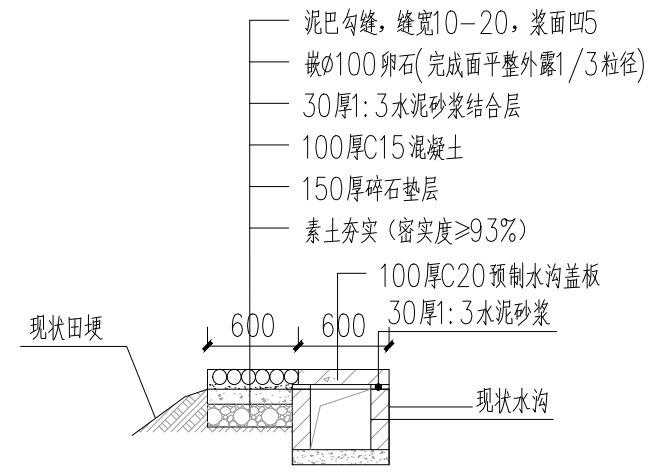
水沟盖板剖面 1:50



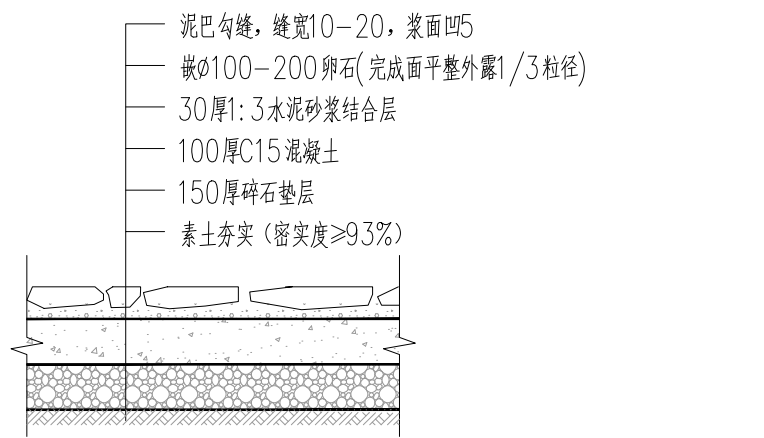
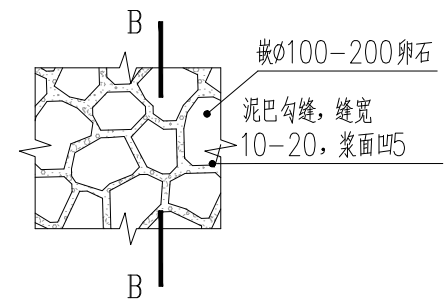
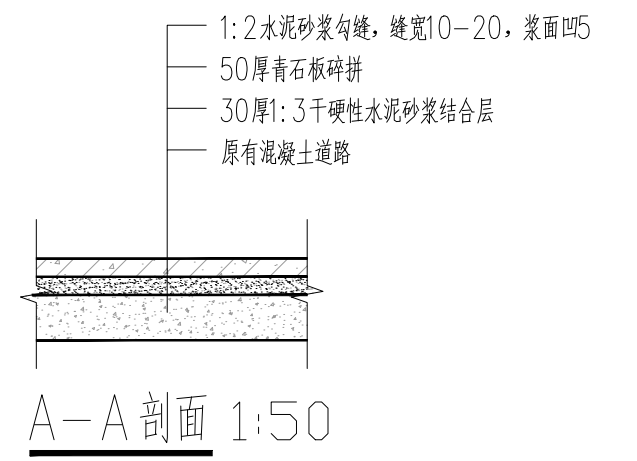
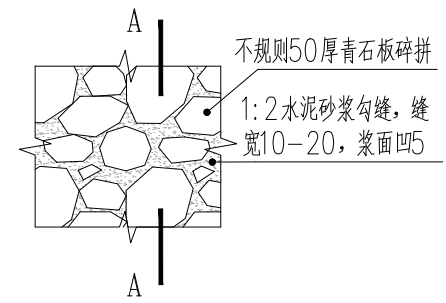
水沟盖板1-1剖面 1:50



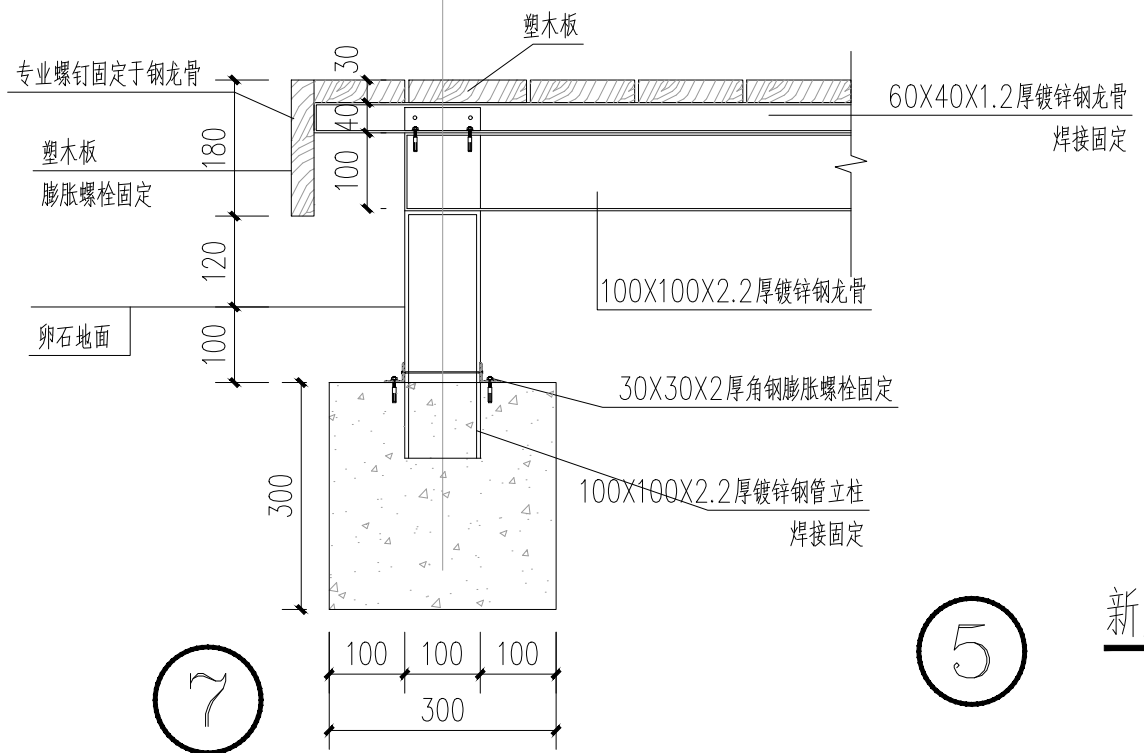
② 塑木平台做法大样 1:50



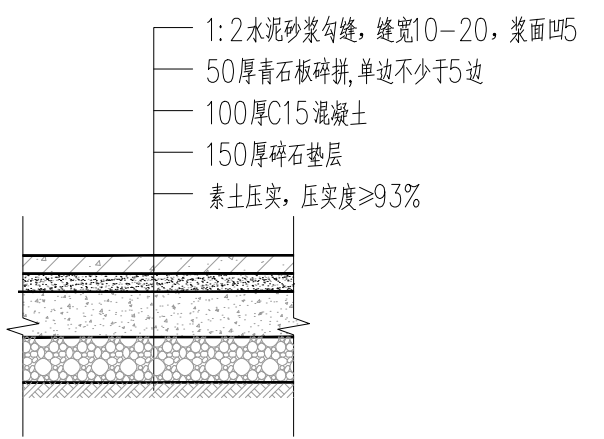
③ 青石板路面硬化大样 1:50
注:青石板大小约200*300不规则多边形。单边不少于5边。



④ 卵石路面硬化大样 1:50
注:卵石面层需平整不得凹凸不平

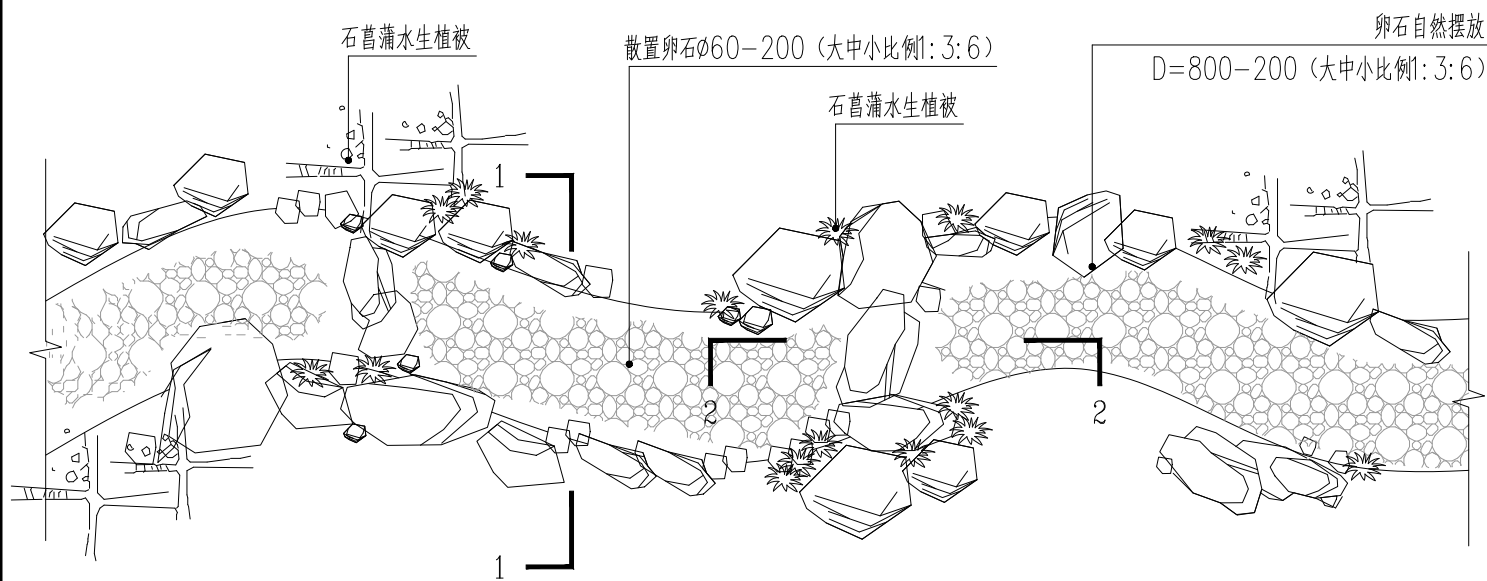


⑤ 新建不规则青石板路面大样 1:50
注:平面参青石板路面硬化大样

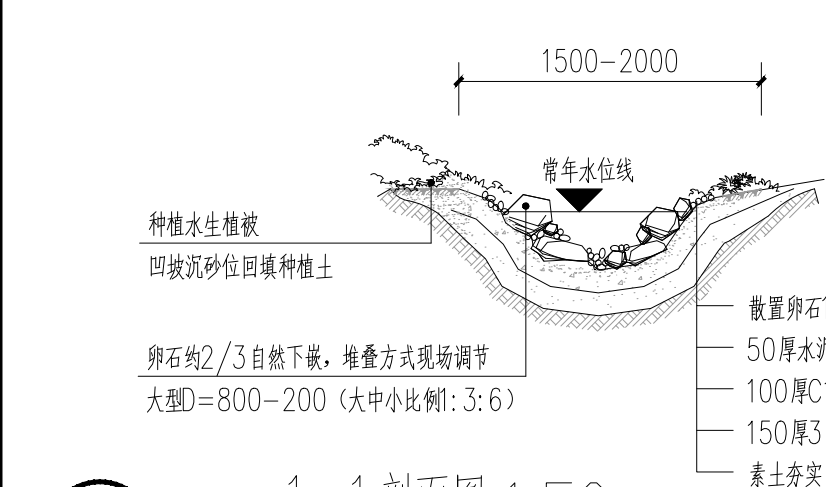


⑦ 通用做法大样一

<p>资质证书编号: A252032329 市政行业乙级 风景园林工程设计专项乙级 环境工程(固体废物处理处置工程、水污染防治工程、大气污染防治工程)专项乙级 农林行业(农林综合开发生态工程)专业乙级 电力行业(送电工程、变电工程、新能源发电)专业乙级 建筑行业(建筑工程)乙级 商物粮行业(冷链冷藏工程)专业乙级 资质证书编号: A152012404(临) 水利行业乙级 公路行业(公路)专业乙级</p>	<p>项目名称 PROJECT 兴安州漠川乡张家崎村 提升项目</p>	<p>图名 DRAWING TITLE 通用做法大样一</p>	<p>校对 PRECHECKED BY 李鹤</p>	<p>项目负责 PROJECT DIRECTOR 孙德伟</p>	<p>审定 APPROVE 孙德伟</p>	<p>图别 DWG TYPE 园林</p>	<p>日期 DATE 2026.2</p>
	<p>项目编码 STAMP (打码机打码位置)</p>		<p>设计 DESIGNED BY 李鹤</p>	<p>专业负责 DISCIPLINE RESPONSIBLE 李鹤</p>	<p>审核 CHECKED 李鹤</p>	<p>版次 CHANGED NO. A</p>	<p>图号 DRAWING NO. 06</p>

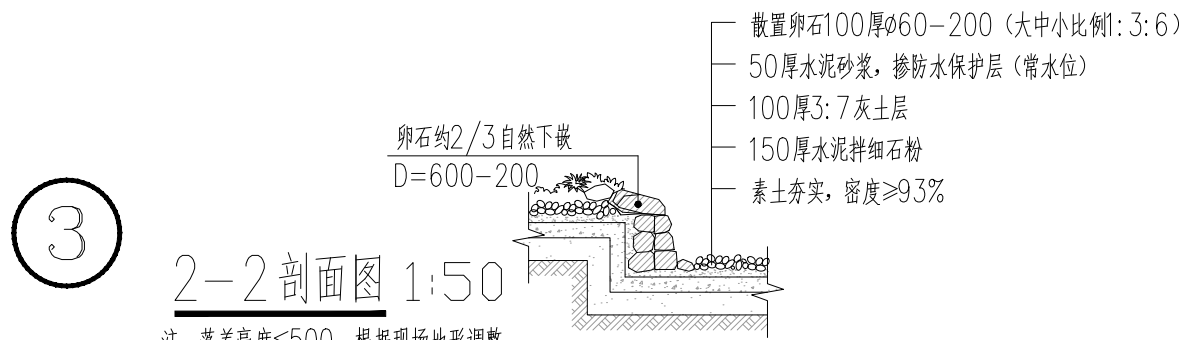


1 浅溪驳岸标准段做法大样 1:50



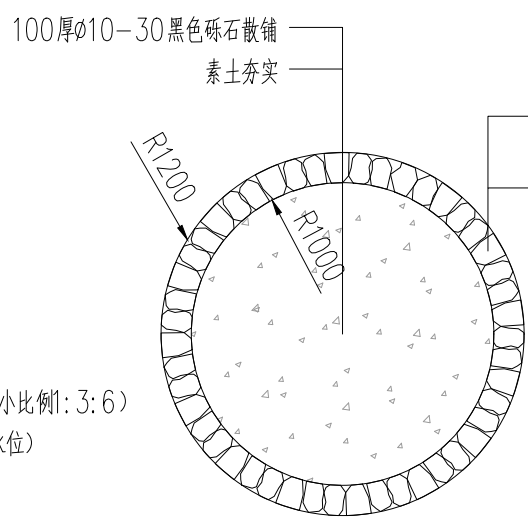
2 1-1剖面图 1:50

注: 浅溪宽度根据现场地形实际情况调整, 确保蜿蜒曲折。
水生植物为石菖蒲, 规格25-30CM高, 冠幅10-15CM, 袋苗,
3-5芽/丛, 16株/m², 点植。

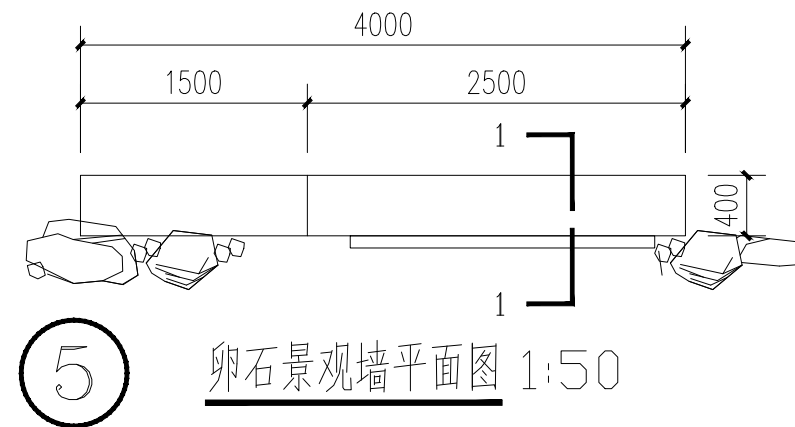


3 2-2剖面图 1:50

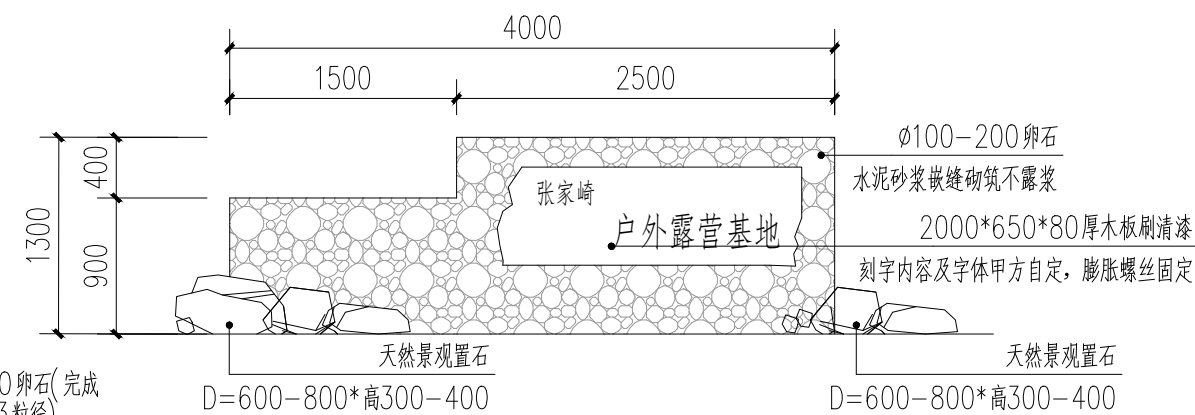
注: 落差高度≤500, 根据现场地形调整



4 圆形卵石围挡 1:50

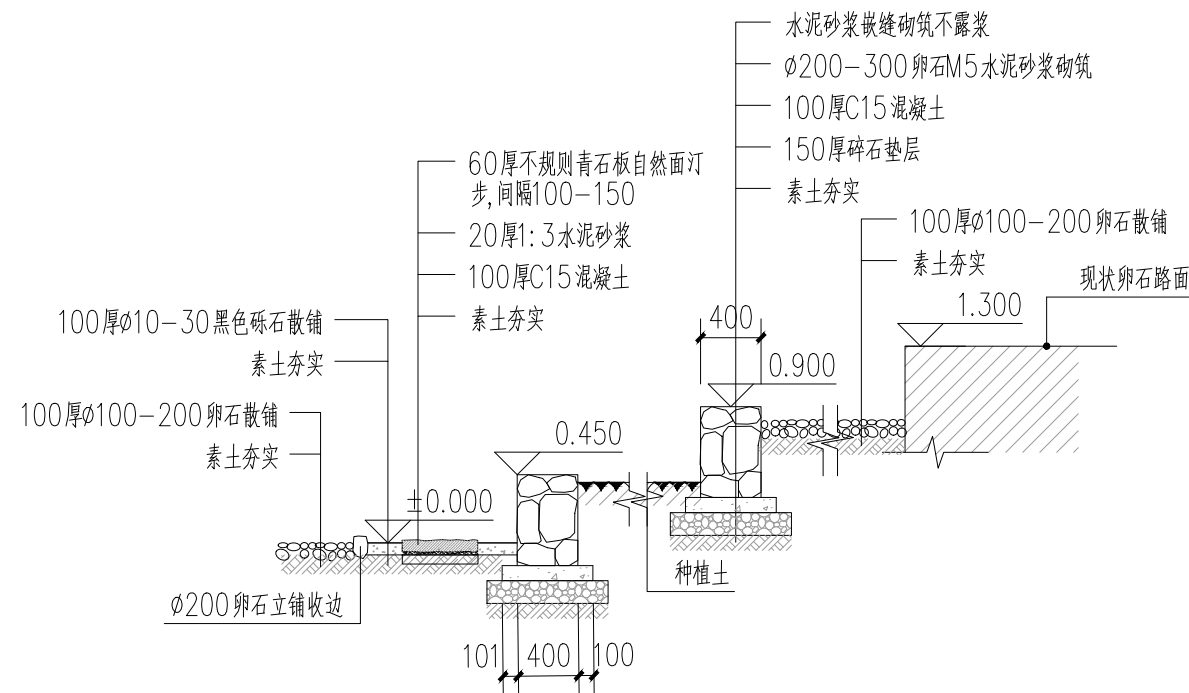


5 卵石景观墙平面图 1:50



6 卵石景观墙立面图 1:50

注: 基础做法参卵石挡墙做法大样图 7/08



7 卵石挡墙断面做法 1:50



宏骏勘察设计有限公司
Hong Jun Survey and Design Co., Ltd.

资质证书编号: A252032329
市政行业乙级 风景园林工程专项乙级
环境工程(固体废物处理处置工程、水污染防治工程、大气污染防治工程)专项乙级
农林行业(农林综合开发生态工程)专业乙级
电力行业(送电工程、变配电工程、新能源发电)专业乙级
建筑行业(建筑工程)乙级
建筑行业(制冷工程)专业乙级
资质证书编号: A152012404 (临)
水利行业乙级 公路行业(公路)专业乙级

项目名称
PROJECT
兴安州漠川乡张家崎村
提升项目

项目编码
STAMP
(打码机打码位置)

图名
DRAWING TITLE

通用做法大样二

校对
PRECHECKED BY

李辉

项目负责
PROJECT DIRECTOR

孙海峰

审定
APPROVE

孙海峰

图别
DWG TYPE

园林

日期
DATE

2026.2

设计
DESIGNED BY

李辉

专业负责
DISCIPLINE RESPONSIBLE

李辉

审核
CHECKED

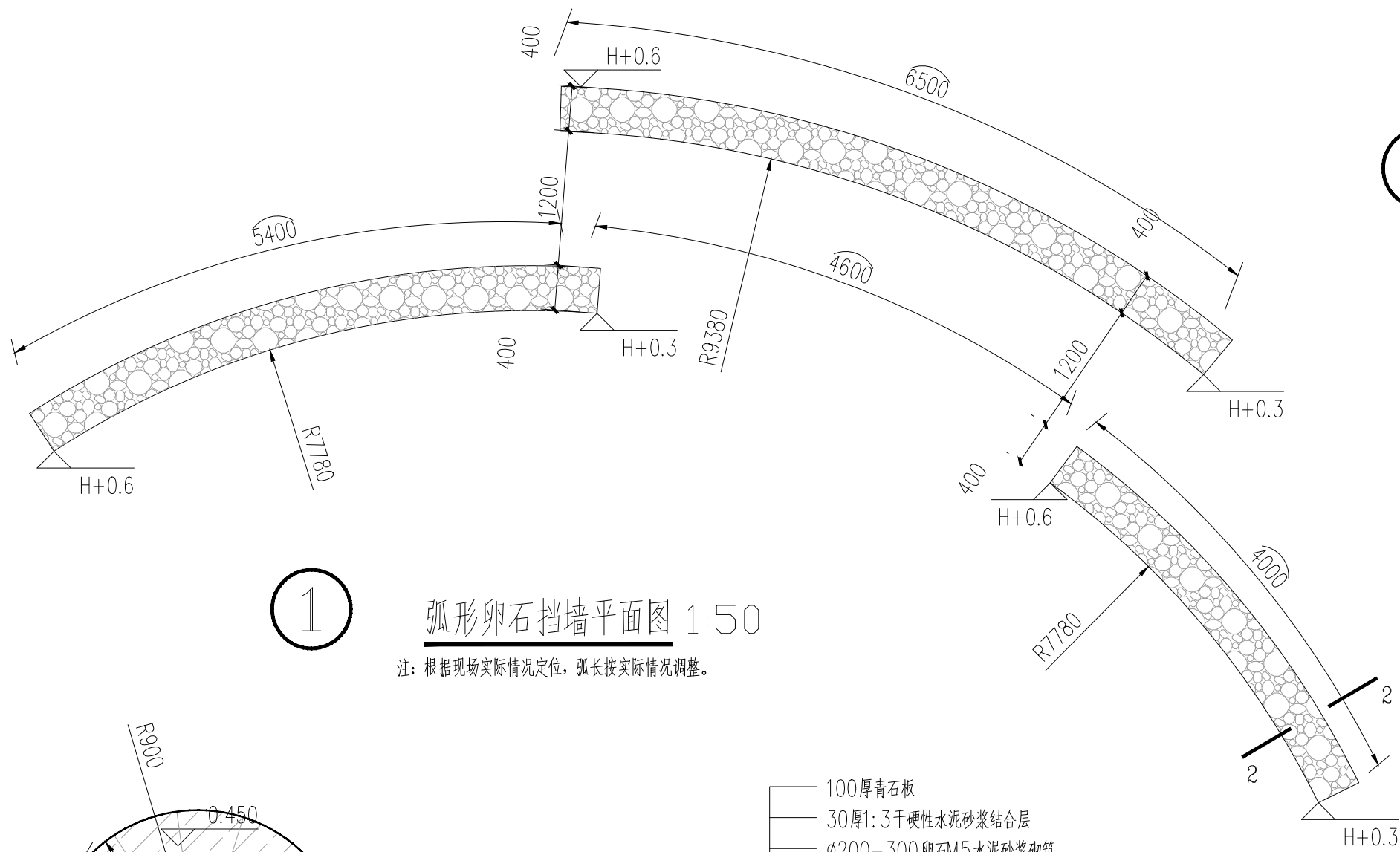
李辉

版次
CHANGED NO.

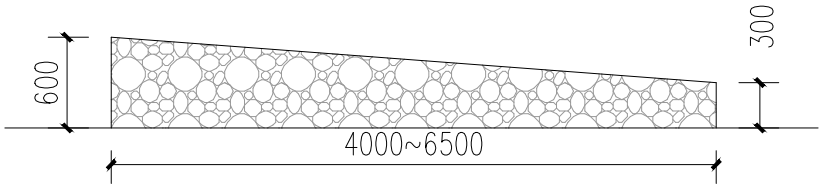
A

图号
DRAWING NO.

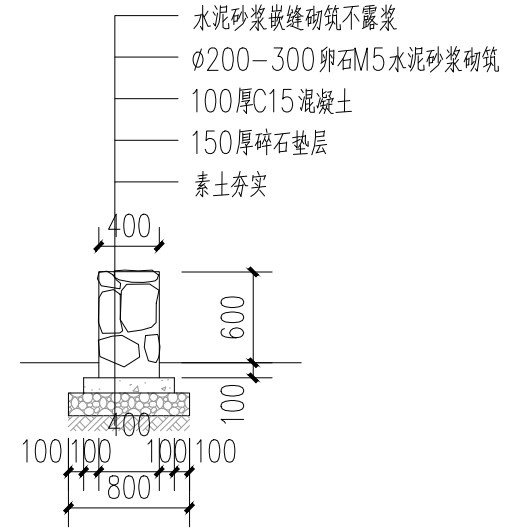
07



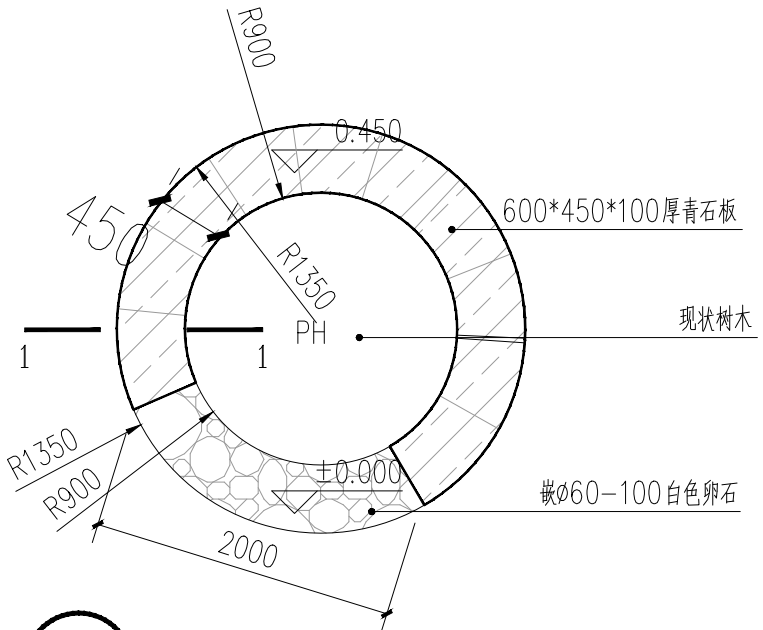
① 弧形卵石挡墙平面图 1:50
注: 根据现场实际情况定位, 弧长按实际情况调整。



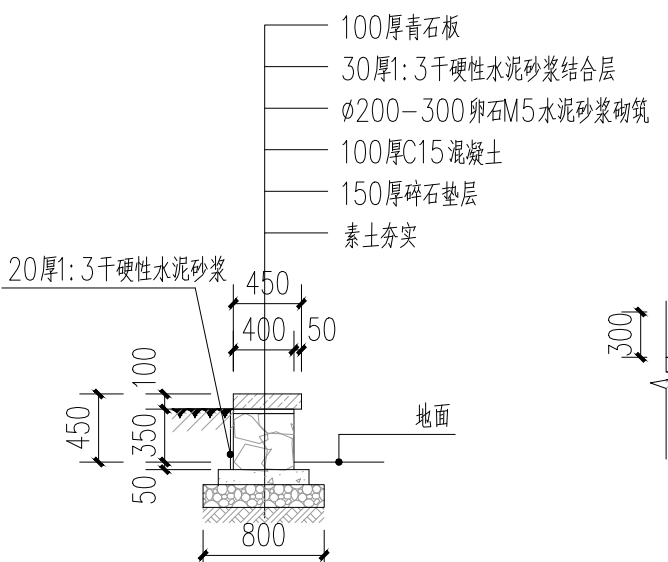
② 弧形卵石挡墙立面图 1:50



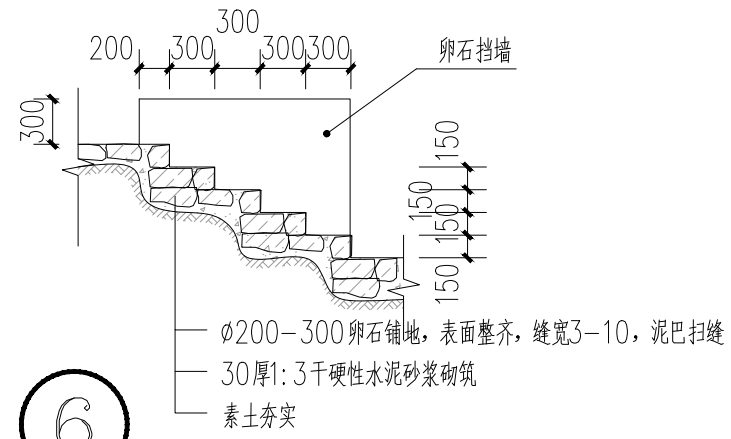
③ 弧形卵石挡墙2-2剖面 1:50



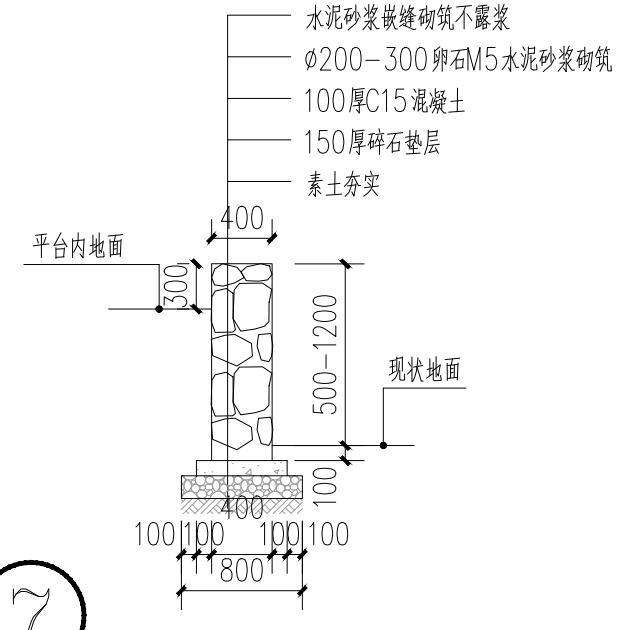
④ 圆形树池大样 1:50



⑤ 圆形树池剖面 1:50

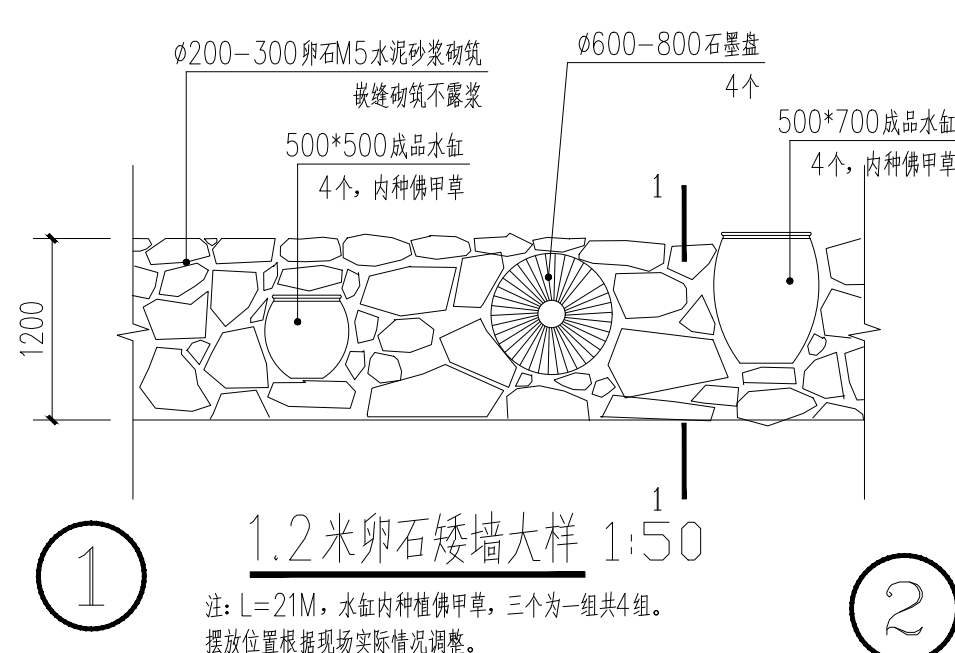


⑥ 卵石台阶 1:50
注: 台阶步数根据现场实际情况确定, 卵石应表面平整。

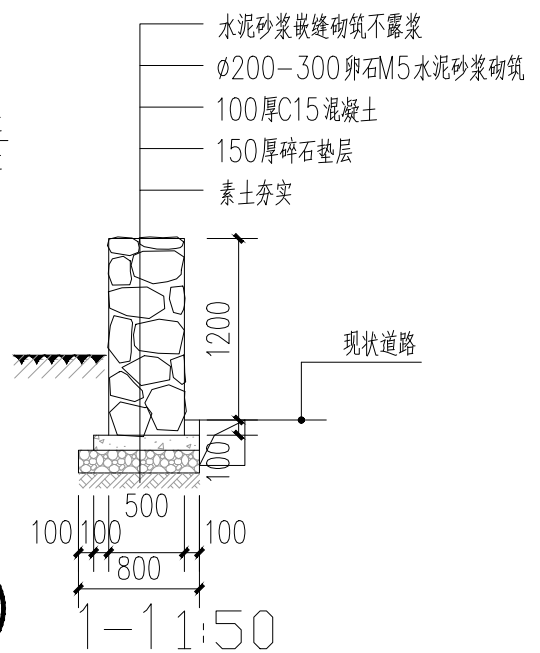


⑦ 卵石挡墙大样 1:50

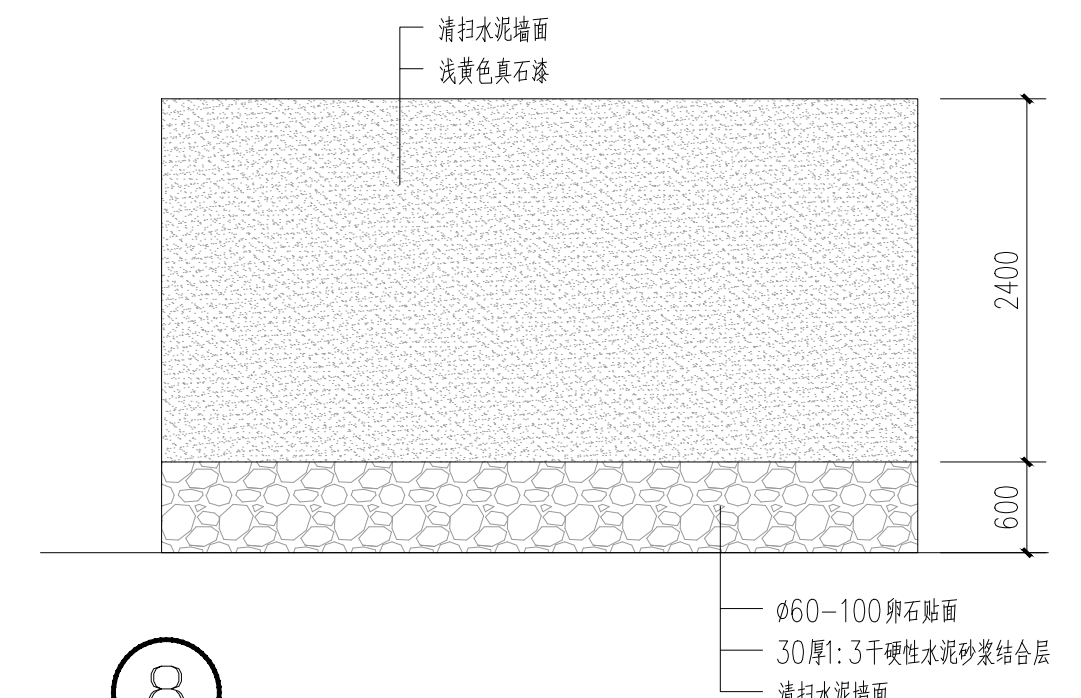
 <p>资质证书编号: A252032329 市政行业乙级 风景园林工程设计专项乙级 环境工程(固体废物处理处置工程、水污染防治工程、大气污染防治工程)专项乙级 农林行业(农林生态工程)专业乙级 电力行业(送电工程、变电工程、新能源发电)专业乙级 建筑行业(建筑工程)专业乙级 建筑行业(制冷工程)专业乙级 资质证书编号: A152012404(临) 水利行业乙级 公路行业(公路)专业乙级</p>	项目名称 PROJECT	兴安盟洮南乡张家崱村 提升项目	图名 DRAWING TITLE	通用做法大样三	校对 PRECHECKED BY	李娟	项目负责 PROJECT DIRECTOR	孙海伟	审定 APPROVE	孙海伟	图别 DWG TYPE	园林	日期 DATE	2026.2
	项目编码 STAMP (打码机打码位置)				设计 DESIGNED BY	李娟	专业负责 DISCIPLINE RESPONSIBLE	李娟	审核 CHECKED	李娟	版次 CHANGED NO.	A	图号 DRAWING NO.	08



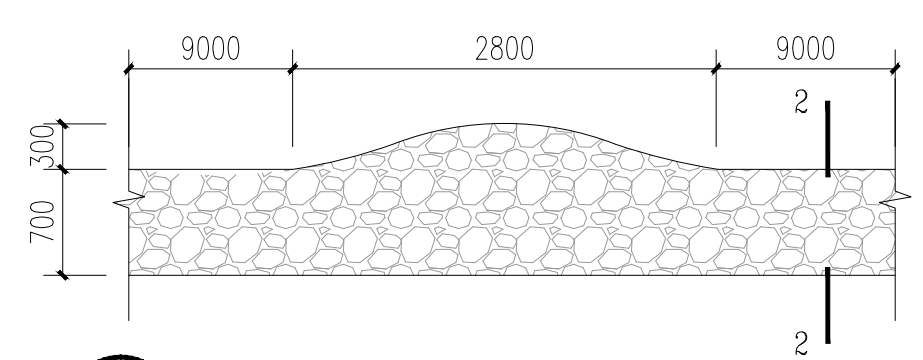
1 1.2米卵石矮墙大样 1:50
注: L=21M, 水缸内种植佛甲草, 三个为一组共4组。
摆放位置根据现场实际情况调整。



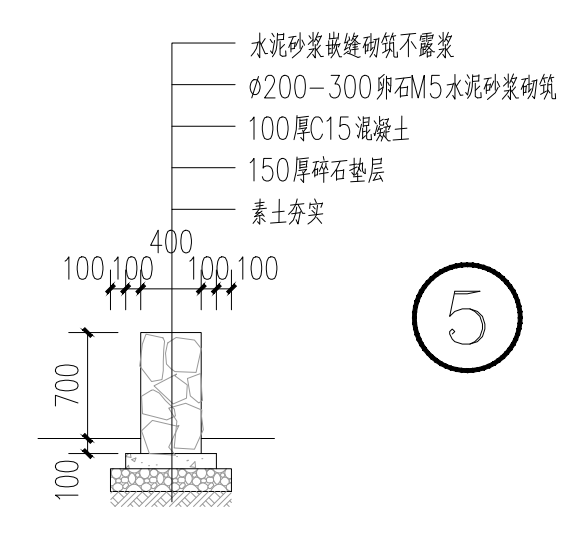
2 1-1 1:50



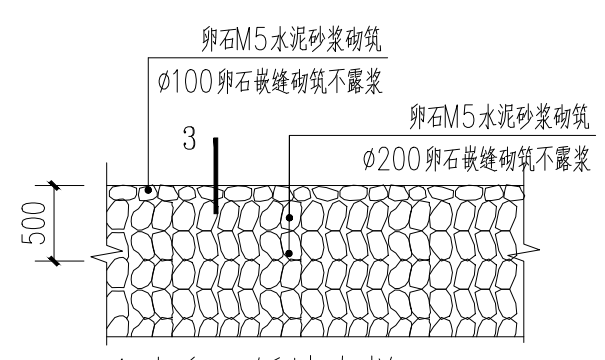
8 圆形蓄水池粉刷立面 1:50
注: 拆除蓄水池上方蓝色铁皮棚4m²。蓄水池墙面清扫后再喷涂。
墙面做法参设计说明外墙漆2。



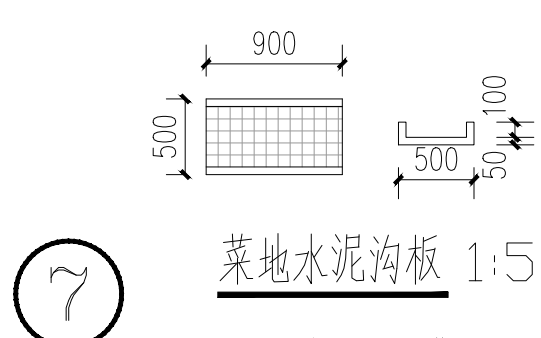
3 0.7米卵石矮墙大样 1:50
注: L=35M, 弧度间隔9米一组。以现场实际情况调整。



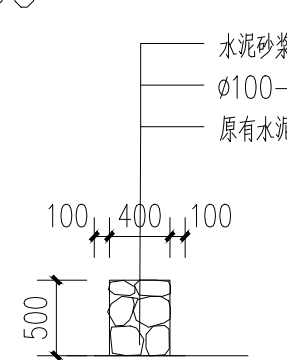
4 2-2 1:50



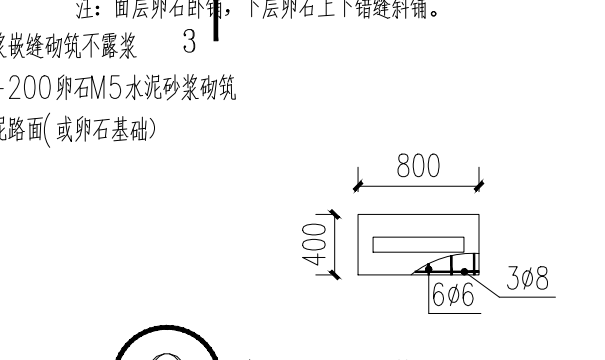
5 1米卵石矮墙大样 1:50
注: 面层卵石卧铺, 下层卵石上下错缝斜铺。



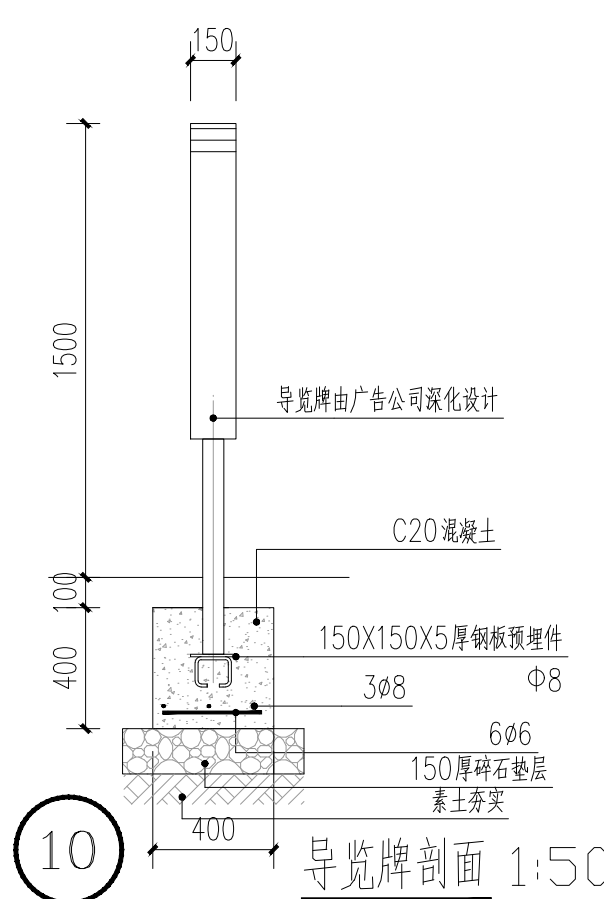
7 菜地水泥沟板 1:50
注: 成品菜地水泥沟板, 规格900*500*50。
总长150米, 其中包含4个三通, 4个拐角。



6 3-3 1:50

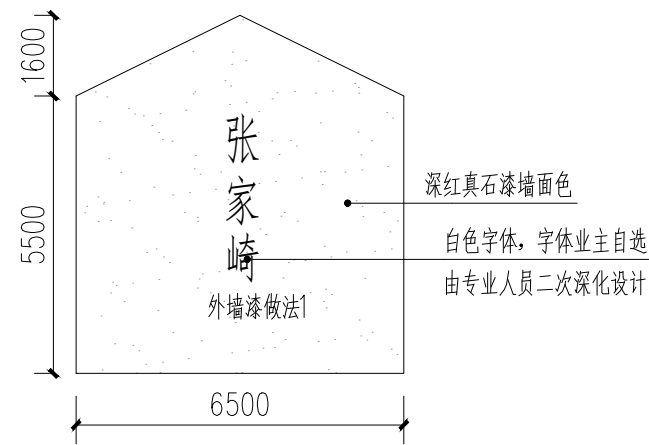


9 导览牌、指路牌基础 1:50
注: 样式业主自定, 基础尺寸根据选型调整。

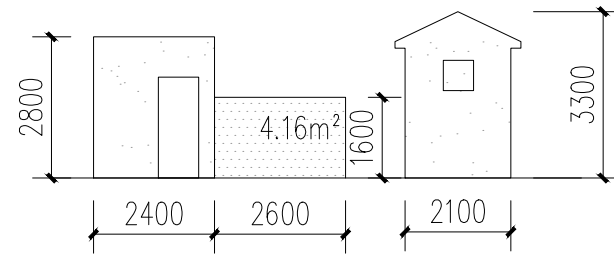


10 导览牌剖面 1:50

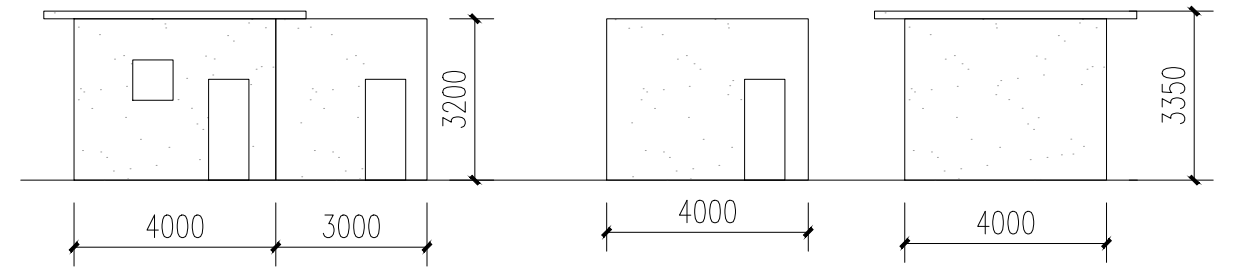
<p>资质证书编号: A252032329 市政行业乙级 风景园林工程设计专项乙级 环境工程(固体废物处理处置工程、水污染防治工程、大气污染防治工程)专项乙级 农林行业(农林生态开发生态工程)专业乙级 电力行业(送电工程、变电工程、新能源发电)专业乙级 建筑行业(建筑工程)乙级 建筑行业(制冷工程)专业乙级 资质证书编号: A152012404(临) 水利行业乙级 公路行业(公路)专业乙级</p>	项目名称 PROJECT	兴安县漠川乡张家崎村 提升项目	图名 DRAWING TITLE	卵石矮墙做法大样	校对 PRECHECKED BY	李辉	项目负责 PROJECT DIRECTOR	孙永伟	审定 APPROVE	孙永伟	图别 DWG TYPE	园林	日期 DATE	2026.2
	项目编码 STAMP (打码机打码位置)				设计 DESIGNED BY	李辉	专业负责 DISCIPLINE RESPONSIBLE	李辉	审核 CHECKED	李辉	版次 CHANGED NO.	A	图号 DRAWING NO.	09



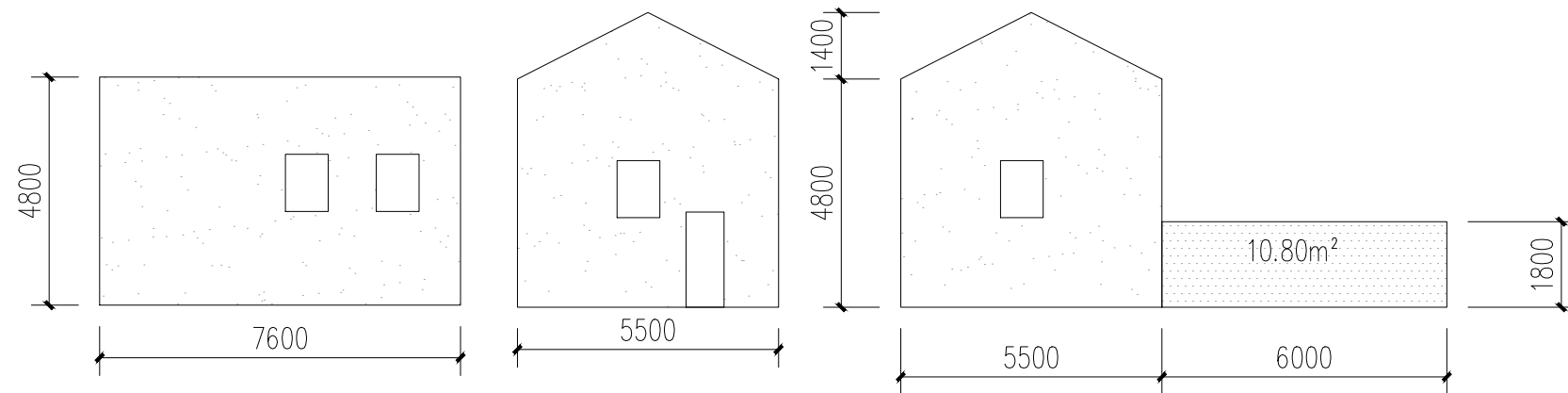
①墙面批灰 1:100



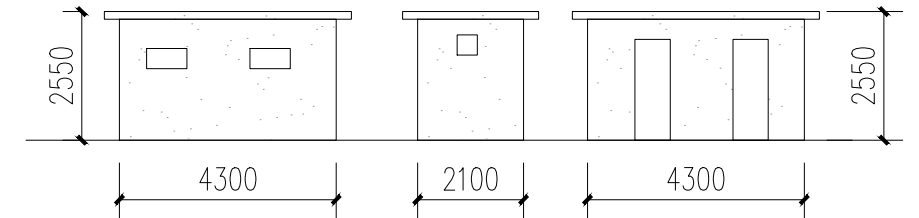
②墙面批灰 1:100



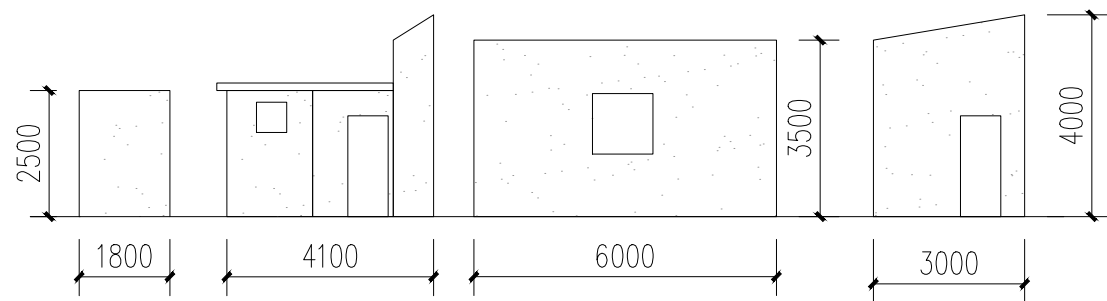
③墙面批灰 1:100



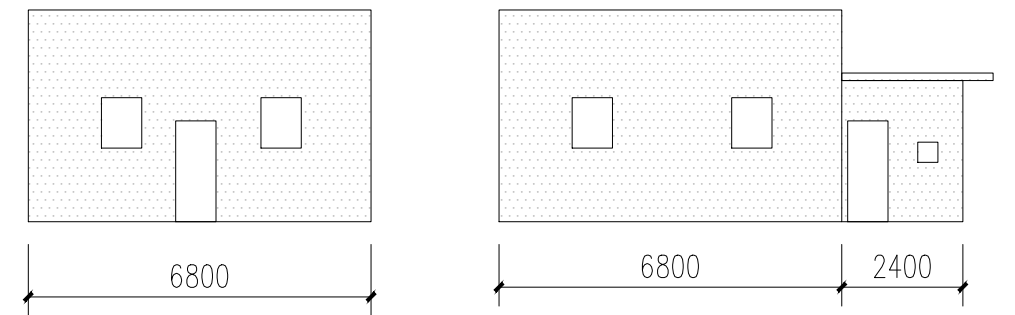
④墙面批灰 1:100



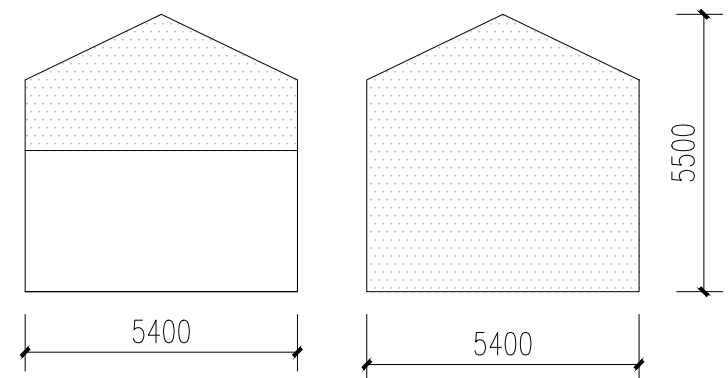
⑤墙面批灰 1:100



⑥墙面批灰 1:100



⑦墙面批灰 1:100



图例:

- 浅黄色真石漆外墙 (原有裸露水泥砖、红砖的墙体)
- 浅黄色真石漆外墙 (原有批灰的墙体)

注: 1、如图中标注的原建筑尺寸、结构与实际有出入, 以现场实际尺寸、结构为准。
2、做法详见设计说明。



项目名称 兴安盟洮南乡张家崎村

提升项目

图名

建筑立面改造做法大样一

校对

李鹤

项目负责

孙法伟

审定

孙法伟

图别

园林

日期

2026.2

设计

李鹤

专业负责

李鹤

审核

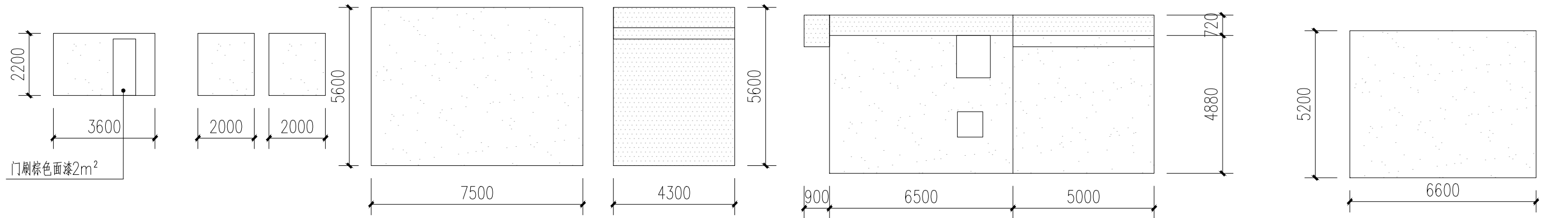
李鹤

版次

A

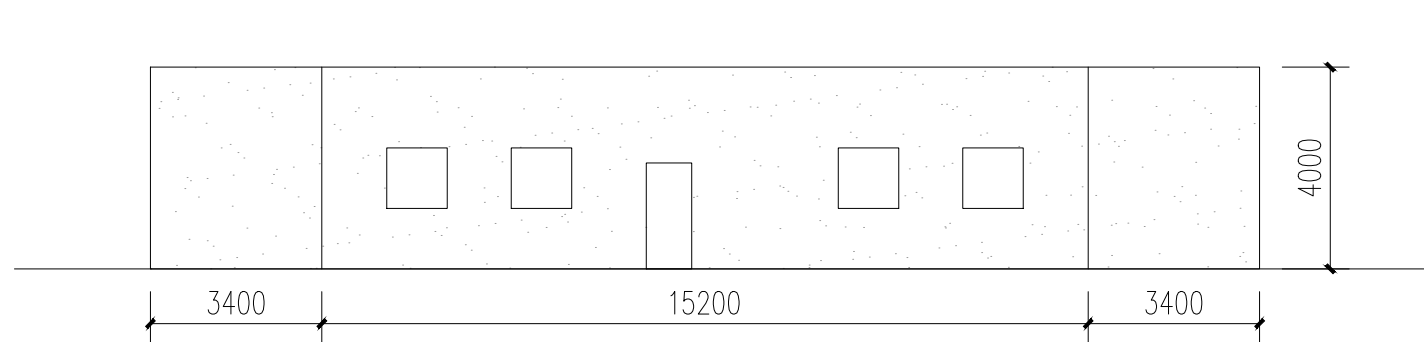
图号

10

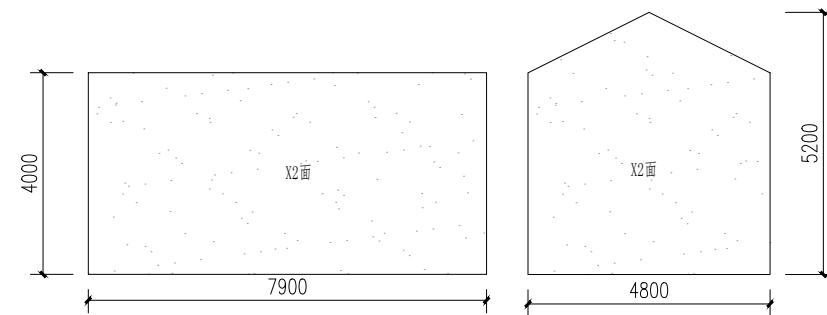


⑧墙面批灰 1:100

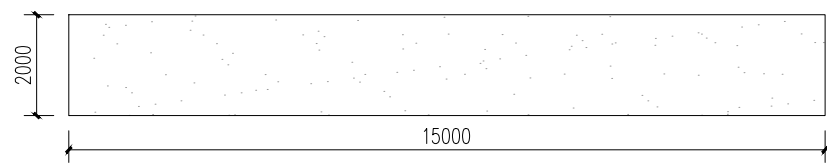
⑨墙面批灰 1:100



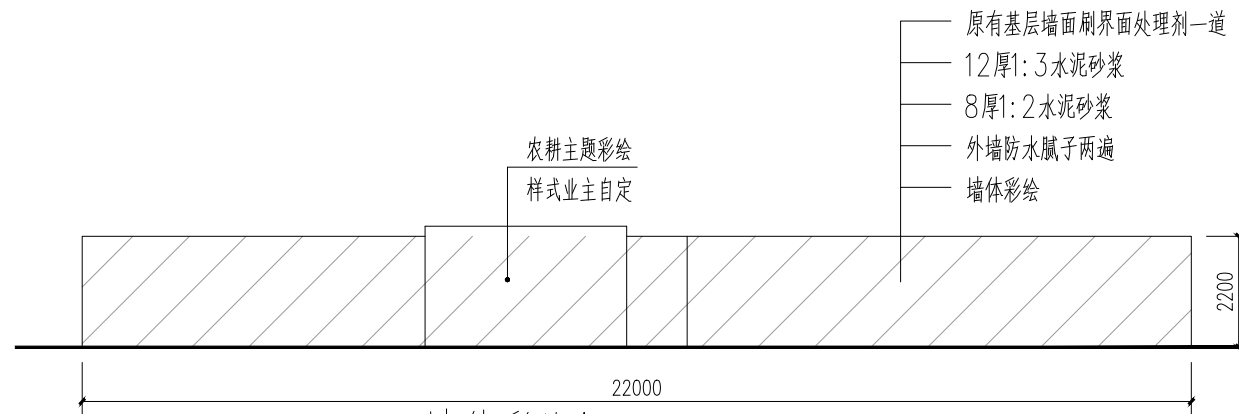
⑩墙面批灰 1:100



⑪墙面批灰 1:100

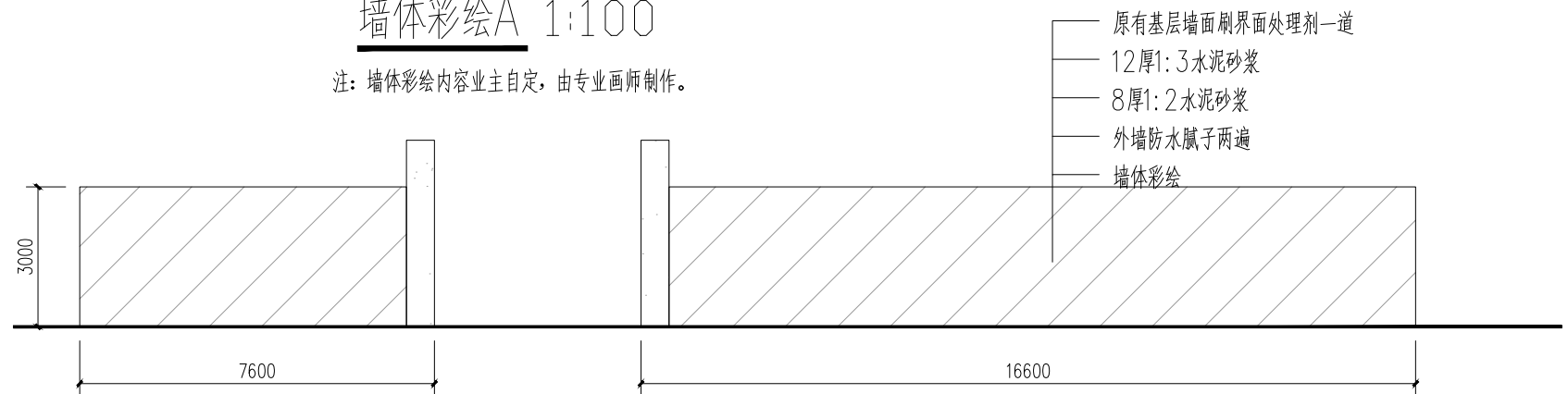


⑫围墙批灰 1:100



墙体彩绘A 1:100

注：墙体彩绘内容业主自定，由专业画师制作。



墙体彩绘B 1:100

图例：

- 浅黄色真石漆外墙（原有裸露水泥砖、红砖的墙体）
- 浅黄色真石漆外墙（原有批灰的墙体）
- 墙体彩绘（原有裸露水泥砖的墙体）

注：1、如图中标注的原建筑尺寸、结构与实际有出入，以现场实际尺寸、结构为准。
2、做法详见设计说明。



宏骏勘察设计有限公司
Hong Jun Survey and Design Co., Ltd.

资质证书编号：A252032329
市政行业乙级 风景园林工程设计专项乙级
环境工程（固体废物处理处置工程、水污染防治工程、大气污染防治工程）专业乙级
农林行业（农林生态工程）专业乙级
电力行业（送电工程、变电工程、新能源发电）专业乙级
建筑行业（建筑工程）乙级
商物粮行业（冷链冷藏工程）专业乙级
资质证书编号：A152012404（临）
水利行业乙级 公路行业（公路）专业乙级

项目名称
PROJECT
兴安县漠川乡张家崎村
提升项目

项目编码
STAMP
(打码机打码位置)

图名
DRAWING TITLE

建筑立面改造做法大样二

校对
PRECHECKED BY

项目负责
PROJECT DIRECTOR

审定
APPROVE

图别
DWG TYPE

园林

日期
DATE

2026.2

设计
DESIGNED BY

专业负责
DISCIPLINE RESPONSIBLE

审核
CHECKED

版次
CHANGED NO.

A

图号
DRAWING NO.

11

材料名称	规格	位置	备注
导览牌	铝合金 1000*1300 成品, 由专业生产厂家 生产定制, 样式 可二次深化设计		
指路牌	铝合金 600*1500 成品, 由专业生 产厂家生产定 制, 样式可二次 深化设计		
垃圾桶	成品不锈钢 98X36X100mm		
银杏主题雕塑	铝 合 金 2000*2000, 由专 业生产厂家生产 定制, 样式可二 次深化设计		
墙体彩绘			
0.5 米卵石矮墙			

卵石路面硬化	粒径 100-200	田 间 道 路 段	
水泥盖板	1200*490	田 间 葡 萄 园 处	
青石板路面硬化		水 泥 小 道 和 浅 溪 节 点 处	
1.2 米卵石矮墙		银 杏 广 场 旁	
菜地水泥沟板	900*500 成品		



资质证书编号: A252032329
 市政行业乙级 风景园林工程设计专项乙级
 环境工程(固体废物处理处置工程、水污染防
 治工程、大气污染防治工程)专项乙级
 农林行业(农林生态工程)专业乙级
 电力行业(送电工程、变电工程、新能源发电)
 专业乙级 建筑行业(建筑工程)乙级
 商物粮行业(冷链冷藏工程)专业乙级
 资质证书编号: A152012404 (临)
 水利行业乙级 公路行业(公路)专业乙级

宏骏勘察设计有限公司
 Hong Jun Survey and Design Co., Ltd.

项目名称 PROJECT	兴安县漠川乡张家崎村 提升项目	图名 DRAWING TITLE	物料表
项目编码 STAMP (打码机打码位置)			

校 对 PRECHECKED BY		项目负责 PROJECT DIRECTOR		审 定 APPROVE		图 别 DWG TYPE	园林	日 期 DATE	2026.2
设 计 DESIGNED BY		专业负责 DISCIPLINE RESPONSIBLE		审 核 CHECKED		版 次 CHANGED NO.	A	图 号 DRAWING NO.	12