

广福乡矮岭村泗渭屯肉猪养殖产业基地道路硬化 施工设计图集

编制单位：广西鸿涛工程设计有限公司

编制日期：2026年01月

目录

序号	图名	图号
01	项目区地理位置图	永福县-广福乡-矮岭村-施工-01
02	道路硬化总体平面布置图	永福县-广福乡-矮岭村-总平-01-02
03	道路硬化纵断面图	永福县-广福乡-矮岭村-纵剖-01-07
04	道路硬化横断面图	永福县-广福乡-矮岭村-横剖-01-14
05	附属建筑物设计图	永福县-广福乡-矮岭村-附属-01-08

广福乡矮岭村泗渭屯肉猪养殖产业基地道路硬化

施工设计总说明

一、工程概况

1、项目名称

广福乡矮岭村泗渭屯肉猪养殖产业基地道路硬化

2、项目建设地点

桂林市永福县广福乡矮岭村泗渭屯

3、项目区地质概况评价

- (1) 区域地震动峰值加速度为 0.05g，地震动反应谱特征周期为 0.35s，本区抗震设防烈度均为VI度。
- (2) 工程区已有现状路基，区域构造稳定，适宜工程建设。
- (3) 工程区地表水对砼无腐蚀性；对钢筋混凝土中钢筋无腐蚀性。
- (4) 施工时注意做好疏排水工作，且应避免雨水、渗水进入，保证基础不被浸泡。
- (5) 工程所需天然建材可在永福县周边采石场购买，平均运距为 30km，储量和质量均满足要求。

二、设计规范

(一) 设计规范

- 1、《混凝土结构设计规范》（GB50010-2010）；
- 2、《砌体结构设计规范》（GB50003-2011）；
- 3、《广西壮族自治区小型农田水利工程规划设计导则》（DB45/T952-2013）；
- 4、《水利水电工程制图标准 基础制图》（SL73.1-2013）；
- 5、《水利水电工程制图标准 水工建筑图》（SL73.2-2013）
- 6、《小交通量农村公路工程技术标准》（JTG/T 3311-2021）

7、其他现行的规范规程和技术标准。

（二）预算编制规范

1、《广西壮族自治区交通运输厅关于印发公路工程项目估算概算预算编制办法广西补充规定的通知》桂交建管发〔2019〕39号

2、《关于印发公路基本建设工程概算预算编制办法广西补充规定的通知》-桂交基建发[2008]62号

3、《广西壮族自治区国土资源厅关于印发新一轮征地统一年产值标准的通知》-桂国土资发〔2015〕89号

4、《广西壮族自治区交通工程造价管理站关于发布广西公路工程机械台班车船使用税标准的函》-桂交监造价函[2019]16号

5、《关于印发广西交通建设项目价格调整指导性意见的通知》-桂交基建发[2008]94号

6、《广西公路管理局公路工程设计变更管理办法实施细则》-桂路工程发[2011]127号

7、《广西公路工程设计变更管理暂行办法》

8、《关于印发广西公路管理局公路工程设计变更管理办法实施细则（修订）的通知》-桂路工程发[2007]82号

9、《广西公路日常养护年度指标》（DB45 / T 2228.2-2020）

10、《广西公路养护预算定额》（DB45 / T 2228.1-2020）

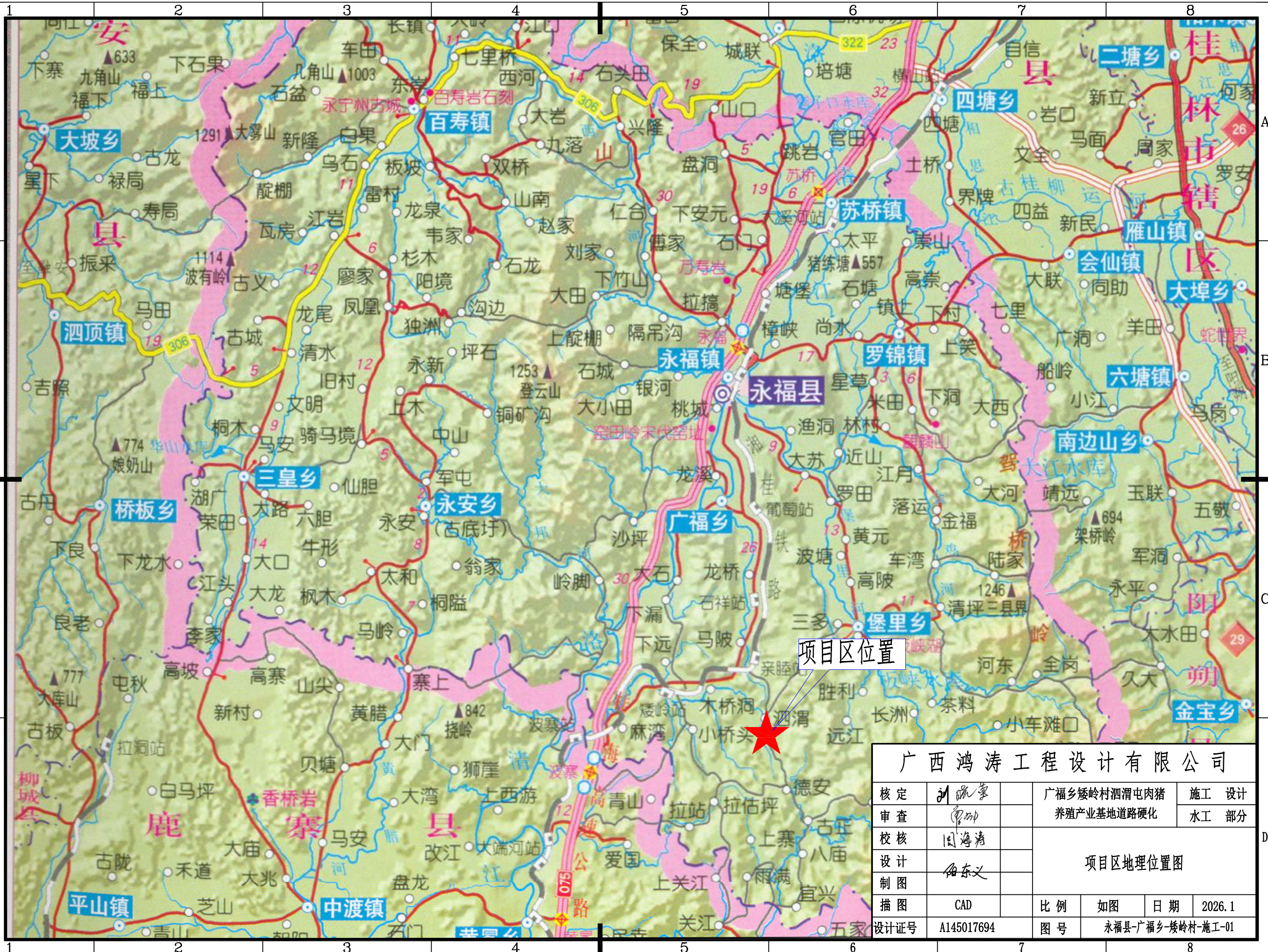
11、《广福乡矮岭村泗渭屯肉猪养殖产业基地道路硬化》施工设计文件及图纸；

12、价格水平年：参考《广西 2025 年 11 月公路工程材料指导价格》，如公路指导价没有具体到县级的材料价格，则参考 2025 年《桂林市建设工程造价信息》第 12 期永福县信息价。没有信息价的，按市场询价。

三、设计内容

本次设计道路硬化 1.639km，路基宽 4 米，硬化路面宽 4 米；新建过路涵管 1 处（安装 D300 混凝土承插涵管 6m），波形护栏 550 米，C20 埋石砼挡墙 225 米（埋石率 20%），盖板涵 75 米，会车道 5 处，丁字路口衔接 3 个及其附属配套设施等，路基整平 20cm 并压实（压实度不小于 93%），后铺筑级配碎石垫层，压实厚 12cm；路面采用 C30 砼硬化路面，厚 18cm；本项目土方开挖类别为硬土（IV类土），石方开挖类别为软石（V类土）；所用混凝土采用商品混凝土，路面混凝土采用人工摊铺。

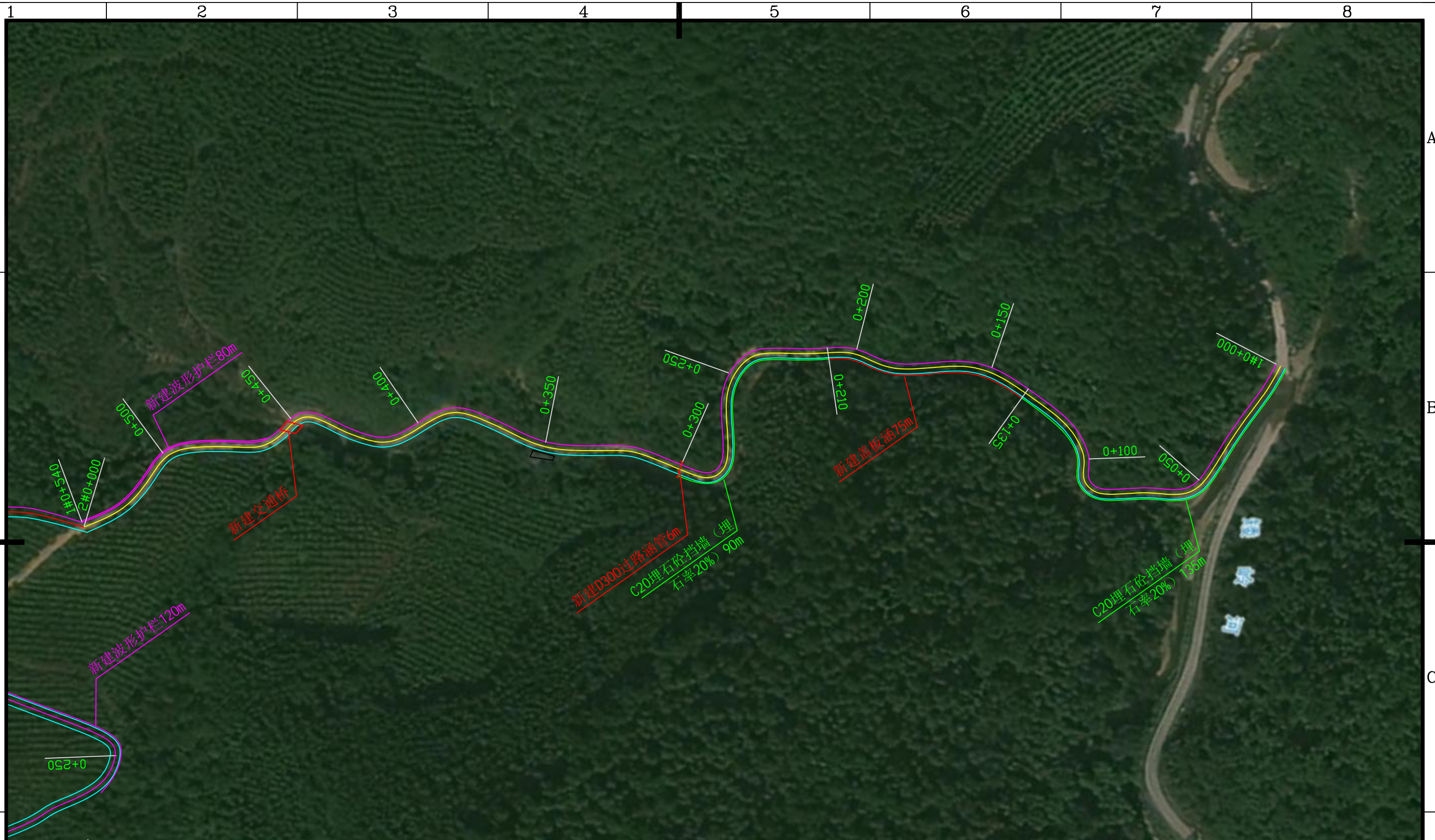
SIZE:A3+0=0.25A1



项目区位置

广西鸿涛工程设计有限公司					
核定	刘晓华	广福乡矮岭村泗渭屯肉猪 养殖产业基地道路硬化	施工	设计	
审查	李坤		水工	部分	
校核	国海清	项目区地理位置图			
设计	何东义				
制图					
描图	CAD	比例	如图	日期	2026.1
设计证号	A145017694	图号	永福县-广福乡-矮岭村-施工-01		

SIZE:A3+0=0.25A1



说明:

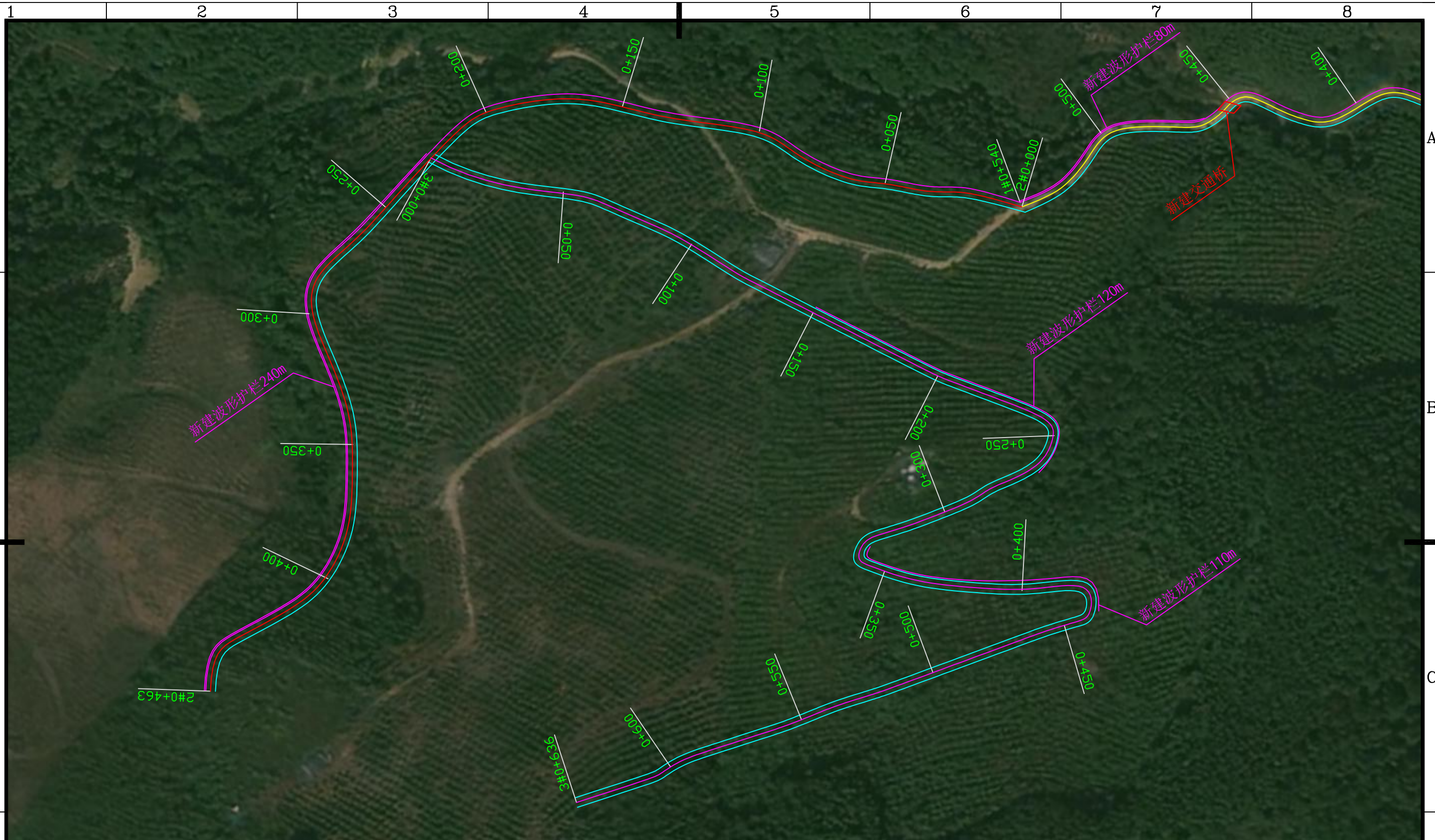
- 1、本图采用2000国家大地坐标系, 1985国家高程基准高程, 道路长度尺寸单位为m, 其余都以mm为单位;
- 2、本工程新建产业道路总长1639米, 路基宽4米, 硬化路面宽4米; 新建D300过路涵管6米, 波形护栏550米, 埋石砼挡墙225米, 盖板涵75米, 会车道5处; 及其附属配套设施等;
- 3、说明未详之处按国家有关规程、规范执行。

广西鸿涛工程设计有限公司

核定	刘晓蒙	广福乡矮岭村泗渭屯肉猪 养殖产业基地道路硬化	施工 设计			
审查	李坤		水工 部分			
校核	周海清	道路硬化总体平面布置图 (1/2)				
设计	何东义					
制图						
描图	CAD	比例	如图	日期	2026.1	
设计证号	A145017694	图号	永福县-广福乡-矮岭村-总平-01			

D

SIZE:A3+0=0.25A1



说明:

- 1、本图采用2000国家大地坐标系, 1985国家高程基准高程, 道路长度尺寸单位为m, 其余都以mm为单位;
- 2、本工程新建产业道路总长1639米, 路基宽4米, 硬化路面宽4米; 新建D300过路涵管6米, 波形护栏550米, 埋石砼挡墙225米, 盖板涵75米, 会车道5处; 及其附属配套设施等;
- 3、说明未详之处按国家有关规程、规范执行。

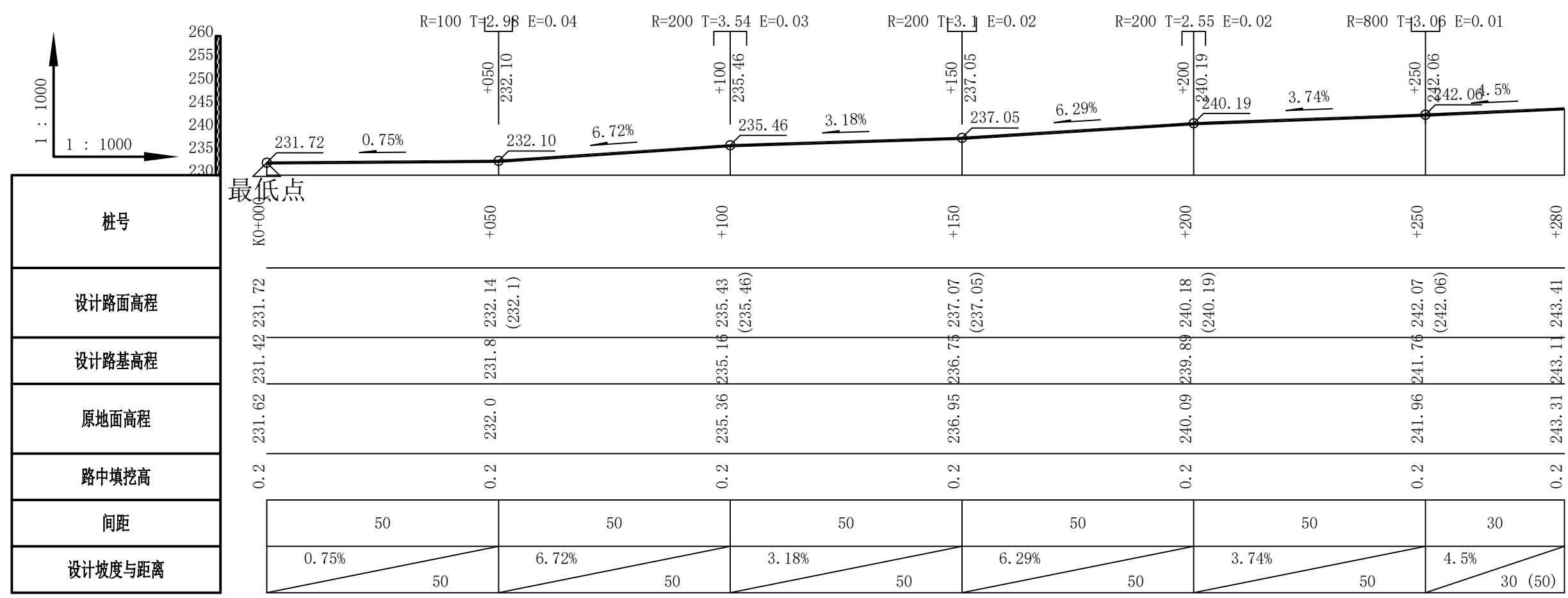
广西鸿涛工程设计有限公司

核定	刘晓蒙	广福乡矮岭村泗渭屯肉猪 养殖产业基地道路硬化	施工 设计			
审查	李坤		水工 部分			
校核	周海清	道路硬化总体平面布置图 (2/2)				
设计	何东义					
制图						
描图	CAD	比例	如图	日期	2026.1	
设计证号	A145017694	图号	永福县-广福乡-矮岭村-总平-02			

D

D

SIZE:A3+0=0.25A1

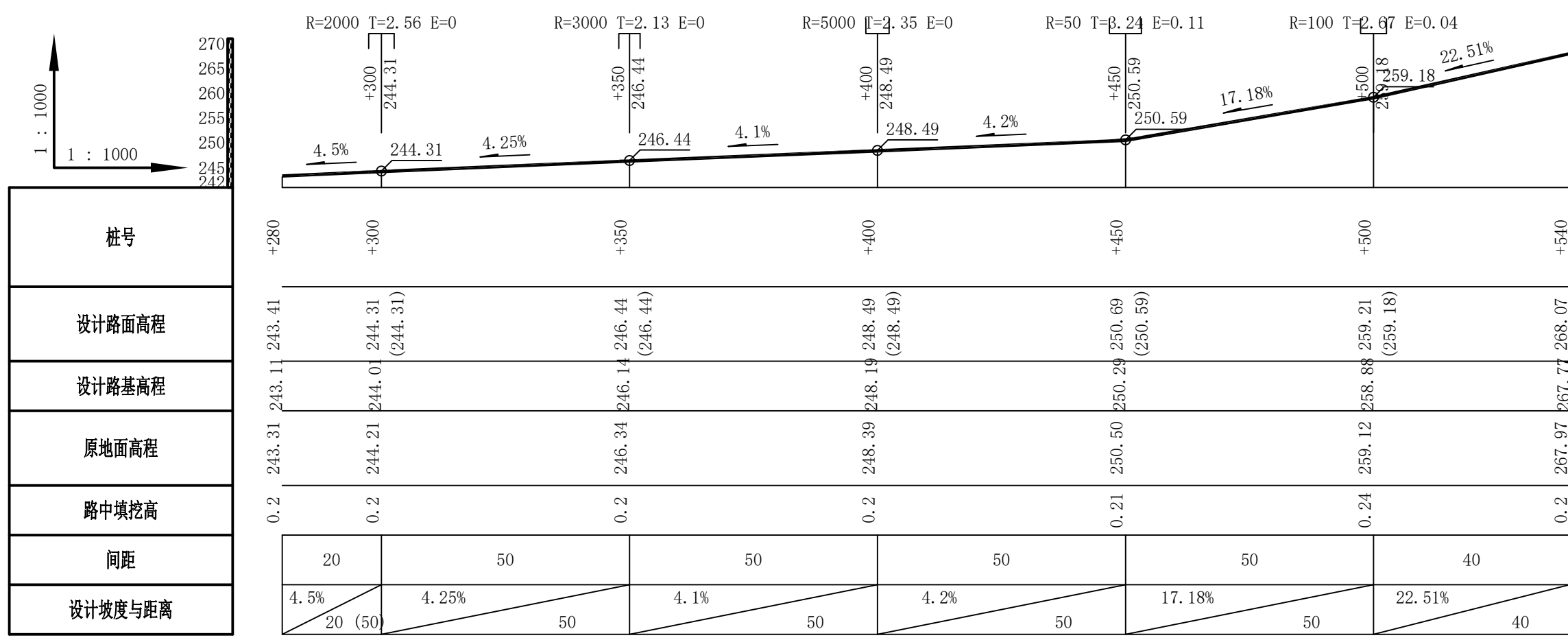


1#道路硬化纵断面图 (1/2) 1:1000

说明：本图尺寸除特别注明外，单位均为mm，高程、长度单位为m。

广西鸿涛工程设计有限公司					
核定	刘晓华	广福乡矮岭村泗渭屯肉猪 养殖产业基地道路硬化	施工 设计		
审查	李坤		水工 部分		
校核	国海清	1#道路硬化纵断面图 (1/2)			
设计 制图	何东义				
描图	CAD	比例	如图	日期	2026.1
设计证号	A145017694	图号	永福县-广福乡-矮岭村-纵剖-01		

SIZE:A3+0=0.25A1

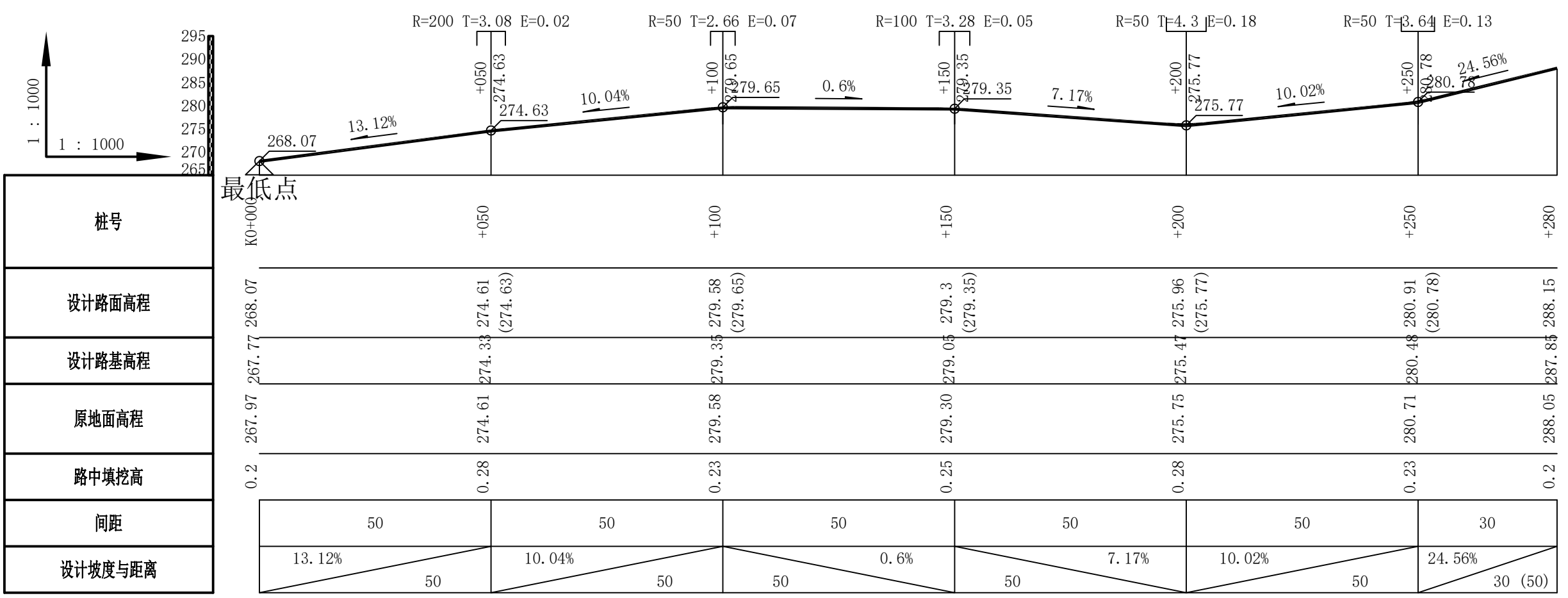


1#道路硬化纵断面图 (2/2) 1:1000

说明：本图尺寸除特别注明外，单位均为mm，高程、长度单位为m。

广西鸿涛工程设计有限公司					
核定	刘晓蒙	广福乡矮岭村泗渭屯肉猪 养殖产业基地道路硬化	施工	设计	
审查	李坤		水工	部分	
校核	国海清	1#道路硬化纵断面图 (2/2)			
设计	何东义				
制图					
描图	CAD	比例	如图	日期	2026.1
设计证号	A145017694	图号	永福县-广福乡-矮岭村-纵剖-02		

SIZE:A3+0=0.25A1



桩号	K0+000	+050	+100	+150	+200	+250	+280
设计路面高程	268.07	274.61 (274.63)	279.58 (279.65)	279.3 (279.35)	275.96 (275.77)	280.91 (280.78)	288.15
设计路基高程	267.77	274.33	279.35	279.05	275.47	280.48	287.85
原地面高程	267.97	274.61	279.58	279.30	275.75	280.71	288.05
路中填挖高	0.2	0.28	0.23	0.25	0.28	0.23	0.2
间距		50	50	50	50	50	30
设计坡度与距离		13.12% 50	10.04% 50	0.6% 50	7.17% 50	10.02% 50	24.56% 30 (50)

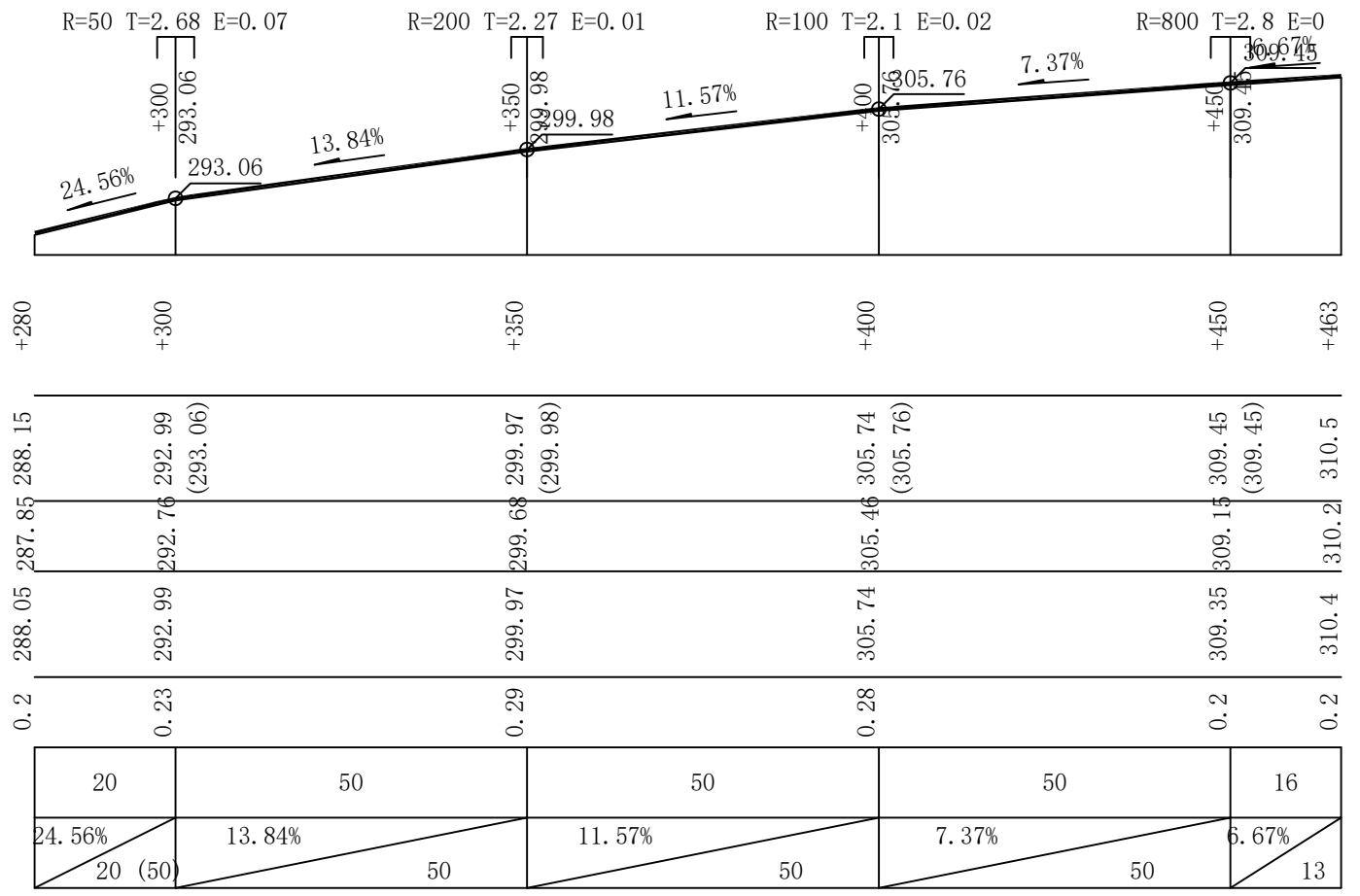
2#道路硬化纵断面图 (1/2) 1:1000

说明: 本图尺寸除特别注明外, 单位均为mm, 高程、长度单位为m。

广西鸿涛工程设计有限公司					
核定	刘晓华	广福乡矮岭村泗渭屯肉猪 养殖产业基地道路硬化	施工 设计		
审查	李坤		水工 部分		
校核	国海清	2#道路硬化纵断面图 (1/2)			
设计 制图	何东义				
描图	CAD	比例	如图	日期	2026.1
设计证号	A145017694	图号	永福县-广福乡-矮岭村-纵剖-03		

SIZE: A3+0=0.25A1

桩号
设计路面高程
设计路基高程
原地面高程
路中填挖高
间距
设计坡度与距离



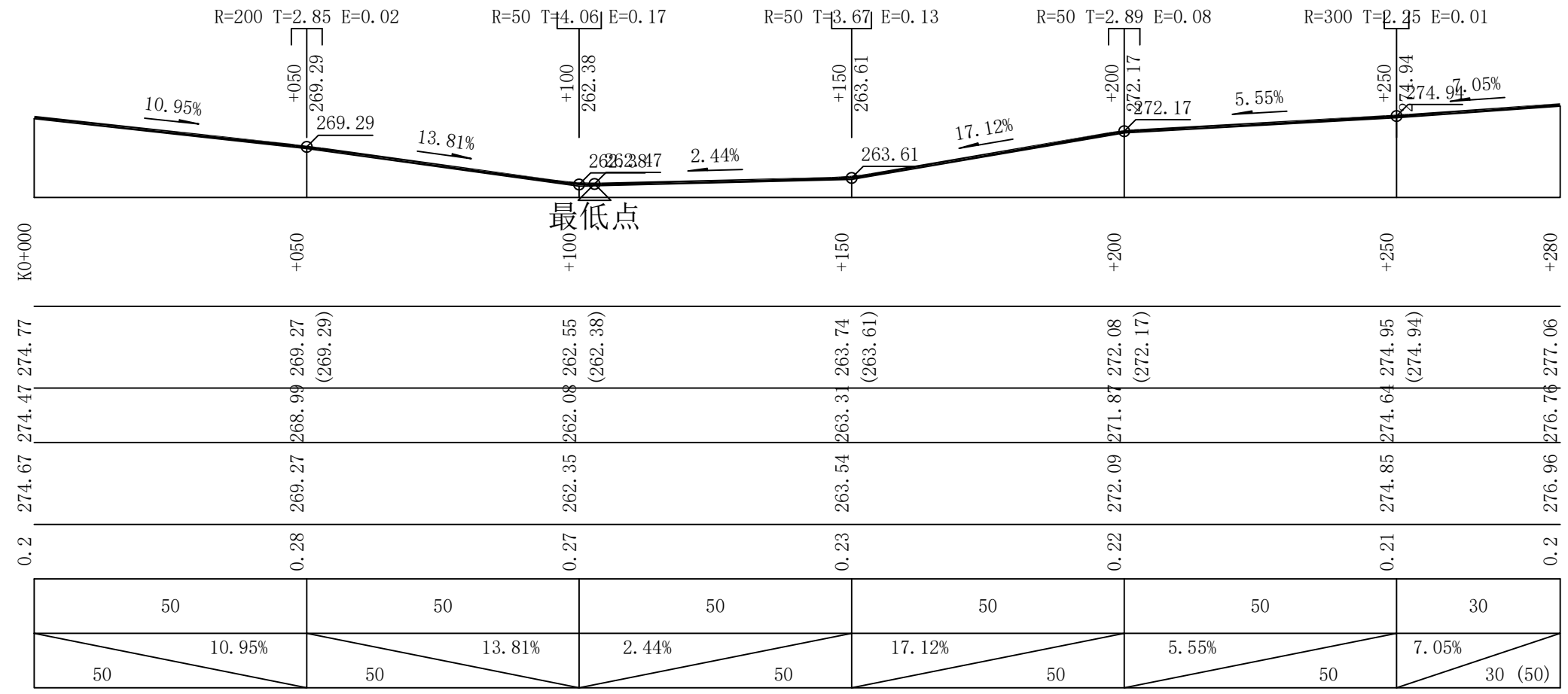
2#道路硬化纵断面图 (2/2) 1:1000
1:1000

说明: 本图尺寸除特别注明外, 单位均为mm, 高程、长度单位为m。

广西鸿涛工程设计有限公司					
核定	刘晓蒙	广福乡矮岭村泗渭屯肉猪 养殖产业基地道路硬化	施工	设计	
审查	李坤		水工	部分	
校核	国海清	2#道路硬化纵断面图 (2/2)			
设计	何东义				
制图					
描图	CAD	比例	如图	日期	2026.1
设计证号	A145017694	图号	永福县-广福乡-矮岭村-纵剖-04		

SIZE:A3+0=0.25A1

桩号	
设计路面高程	
设计路基高程	
原地面高程	
路中填挖高	
间距	
设计坡度与距离	

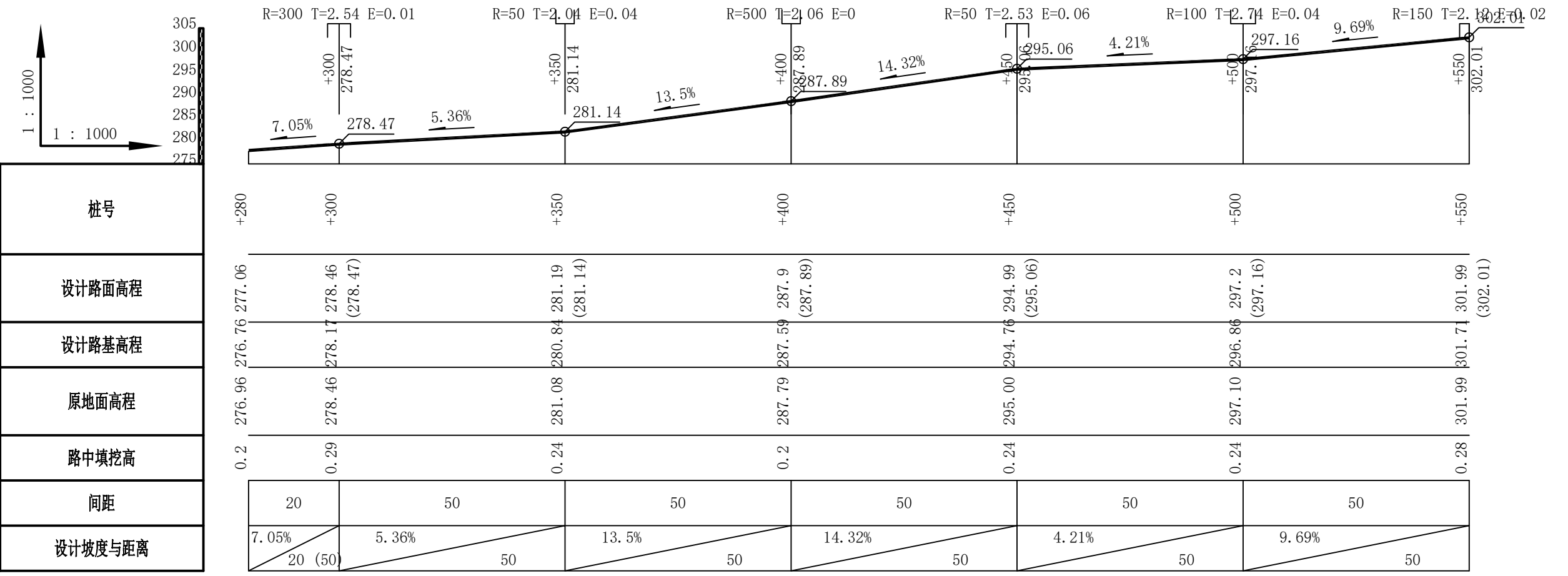


3#道路硬化纵断面图 (1/3) 1:1000

说明：本图尺寸除特别注明外，单位均为mm，高程、长度单位为m。

广西鸿涛工程设计有限公司					
核定	刘晓蒙	广福乡矮岭村泗渭屯肉猪 养殖产业基地道路硬化	施工 设计		
审查	李坤		水工 部分		
校核	国海涛	3#道路硬化纵断面图 (1/3)			
设计	何东义				
制图					
描图	CAD	比例	如图	日期	2026.1
设计证号	A145017694	图号	永福县-广福乡-矮岭村-纵剖-05		

SIZE:A3+0=0.25A1



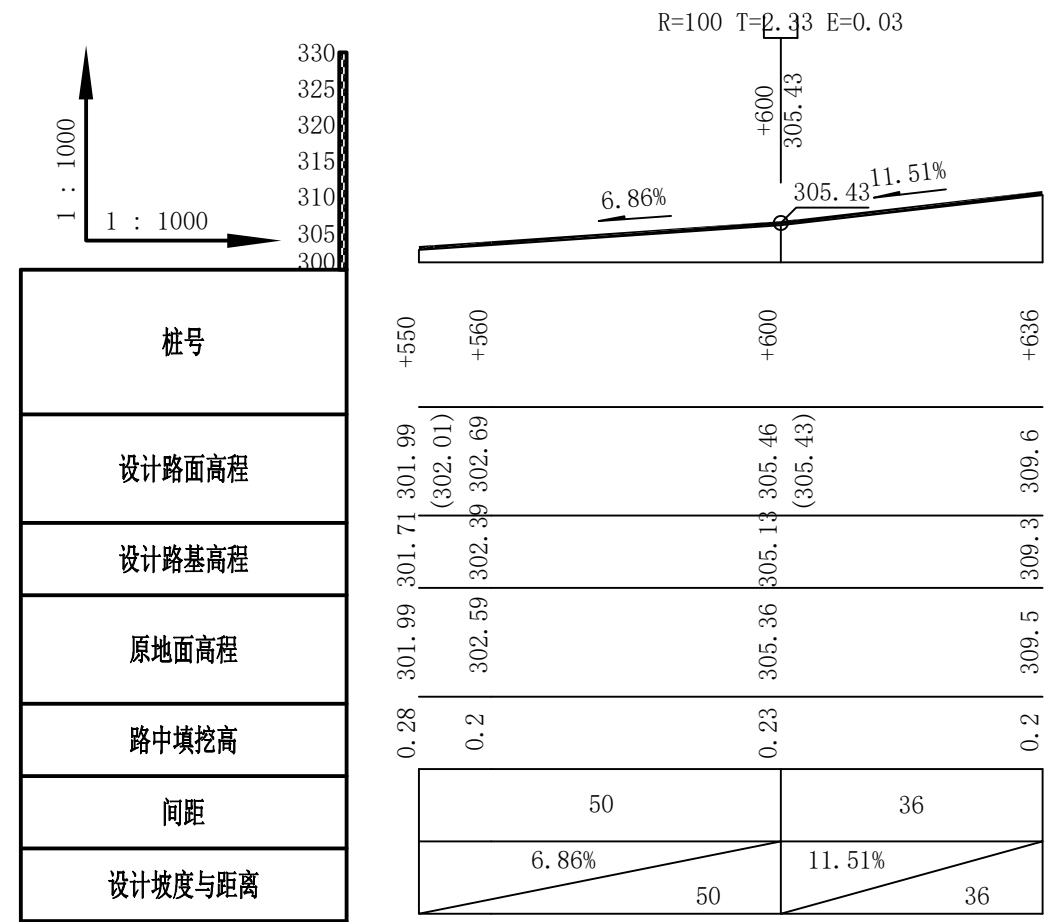
桩号	+280	+300	+350	+400	+450	+500	+550
设计路面高程	277.06	278.46 (278.47)	281.19 (281.14)	287.9 (287.89)	294.99 (295.06)	297.2 (297.16)	301.99 (302.01)
设计路基高程	276.76	278.17	280.84	287.59	294.76	296.86	301.71
原地面高程	276.96	278.46	281.08	287.79	295.00	297.10	301.99
路中填挖高	0.2	0.29	0.24	0.2	0.24	0.24	0.28
间距	20	50	50	50	50	50	50
设计坡度与距离	7.05% 20 (50)	5.36% 50	13.5% 50	14.32% 50	4.21% 50	9.69% 50	

3#道路硬化纵断面图 (2/3) 1:1000
1:1000

说明: 本图尺寸除特别注明外, 单位均为mm, 高程、长度单位为m。

广西鸿涛工程设计有限公司					
核定	刘晓蒙	广福乡矮岭村泗渭屯肉猪	施工	设计	
审查	李坤	养殖产业基地道路硬化	水工	部分	
校核	国海清	3#道路硬化纵断面图 (2/3)			
设计	何东义				
制图		比例	如图	日期	2026.1
描图	CAD	图号	永福县-广福乡-矮岭村-纵剖-06		
设计证号	A145017694				

SIZE: A3+0=0.25A1

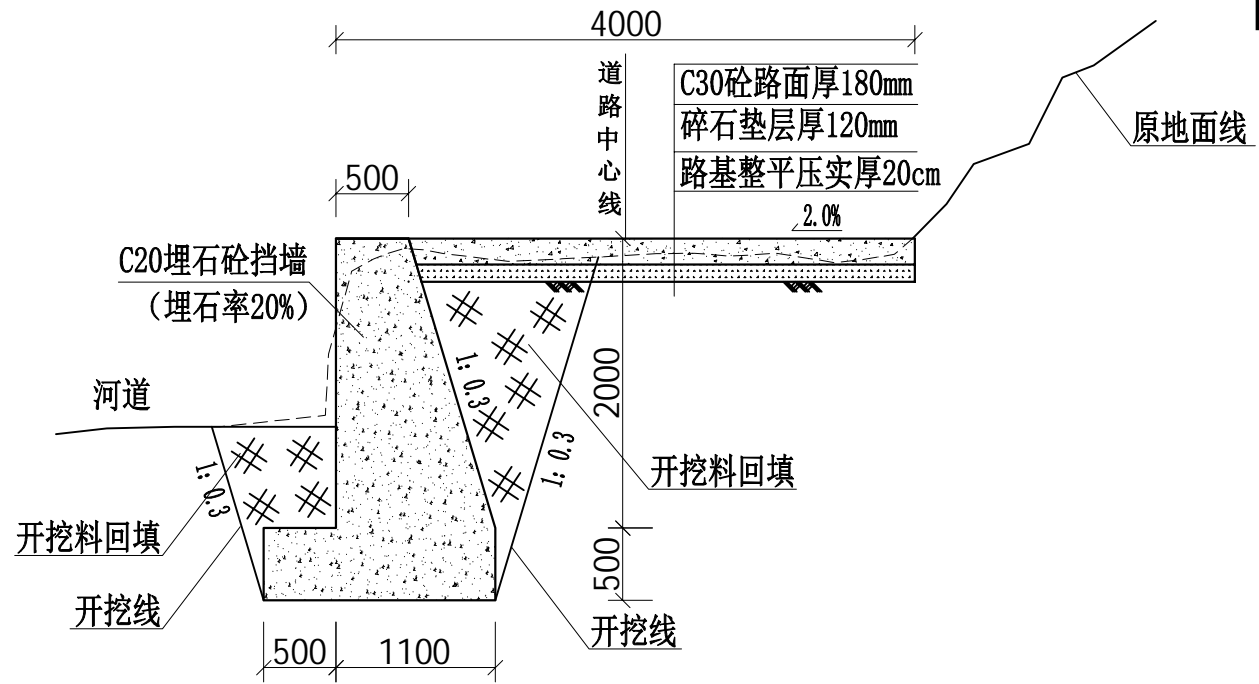


3#道路硬化纵断面图 (3/3) 1:1000

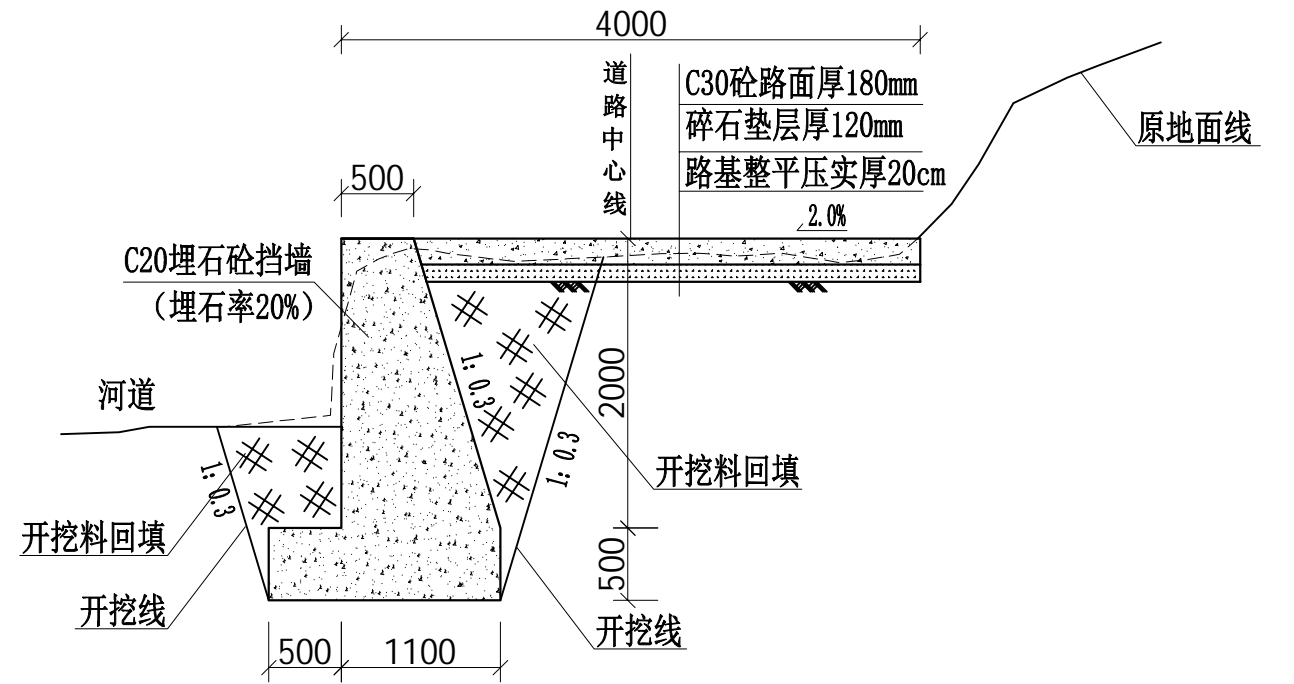
说明: 本图尺寸除特别注明外, 单位均为mm, 高程、长度单位为m.

广西鸿涛工程设计有限公司					
核定	刘晓蒙	广福乡矮岭村泗渭屯肉猪 养殖产业基地道路硬化	施工 设计		
审查	李坤		水工 部分		
校核	国海清	3#道路硬化纵断面图 (3/3)			
设计	何东义				
制图					
描图	CAD	比例	如图	日期	2026.1
设计证号	A145017694	图号	永福县-广福乡-矮岭村-纵剖-07		

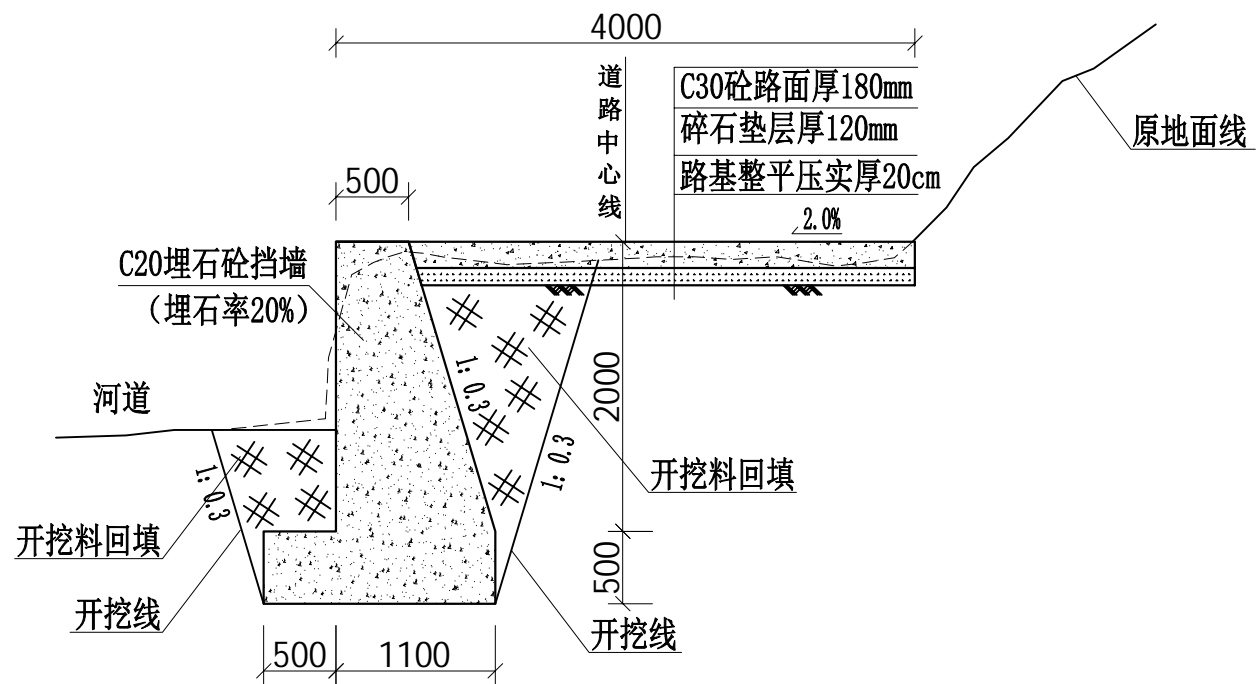
SIZE: A3+0=0.25A1



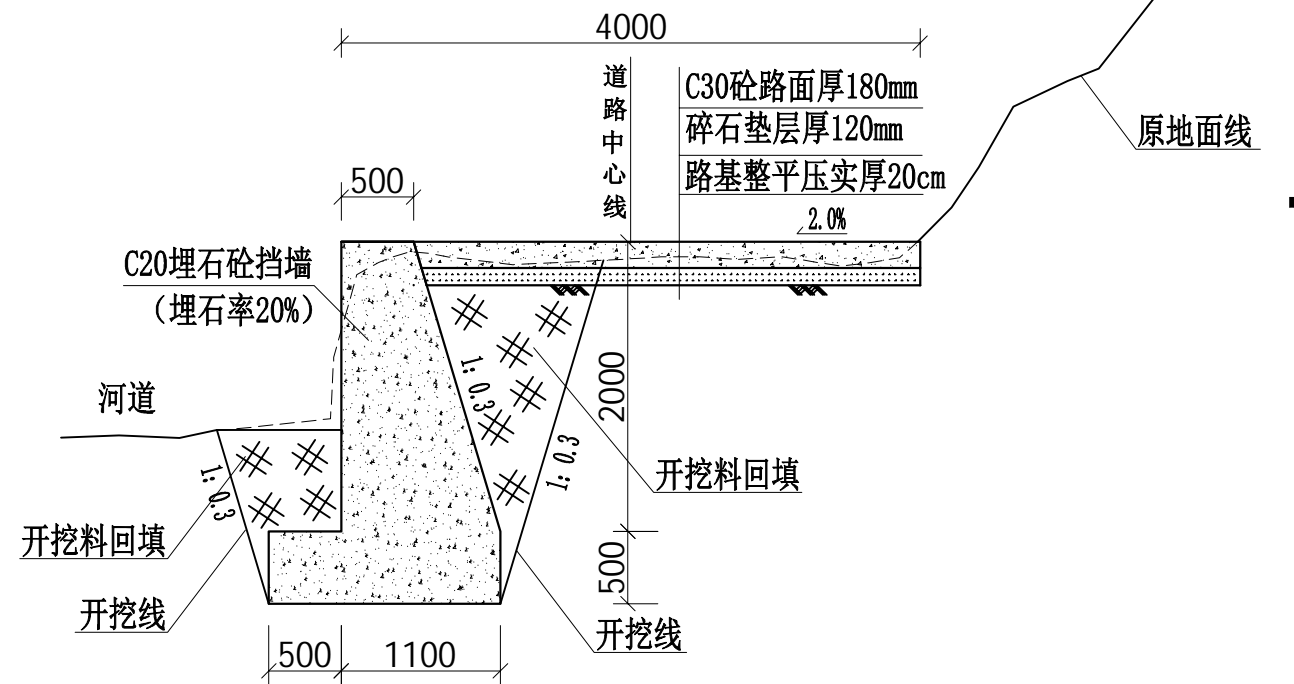
1#0+000 1:50



1#0+040 1:50



1#0+080 1:50



1#0+135 1:50

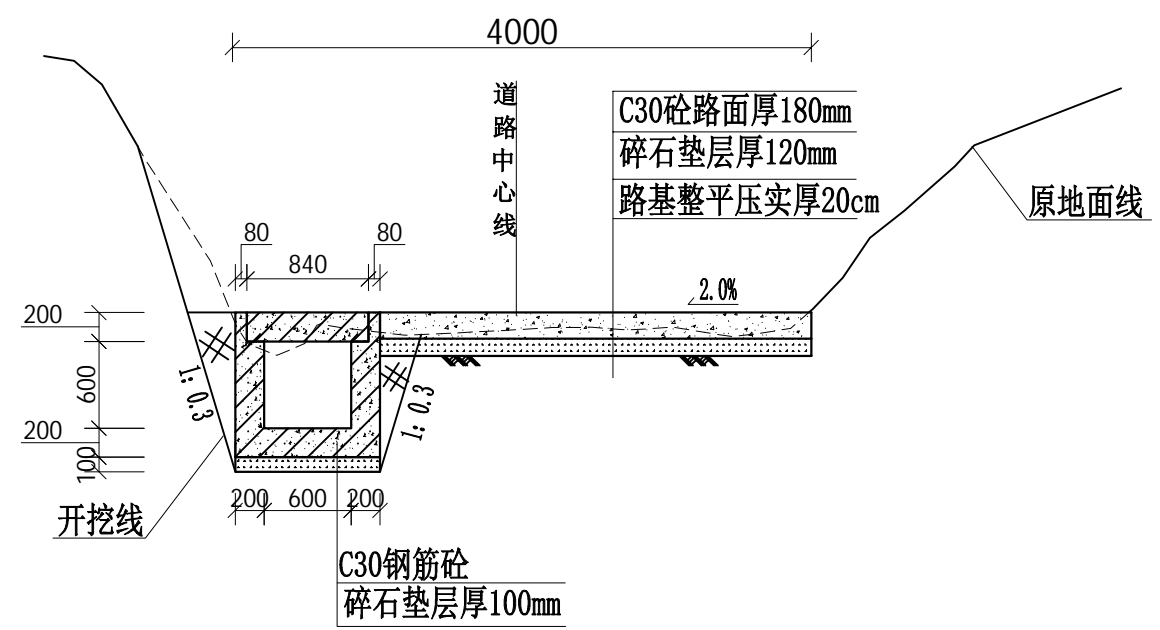
说明:

- 1、本工程采用CGCS2000大地坐标系，国家1985高程基准，高程、桩号标注以m为单位，其余标注以mm计；
- 2、本图中C30砼路面厚均为180mm，碎石垫层厚均为120mm，C20埋石砼挡墙埋石率20%，埋深不小于1.2m；
- 3、每5m设一道横向伸缩缝，缝宽20mm，沥青油膏填缝；
- 4、硬化路面可根据道路周边现状设置单向横坡，坡度为2%；
- 5、本图中土方开挖类别为硬土（IV类土），路面采用混凝土刻纹机刻纹；
- 6、错车道每隔300m左右在有利地形布置，具体位置施工时视实际情况确定；
- 7、道路较陡的临空侧设置波形护栏进行防护；
- 8、未详述之处按有关规范执行。

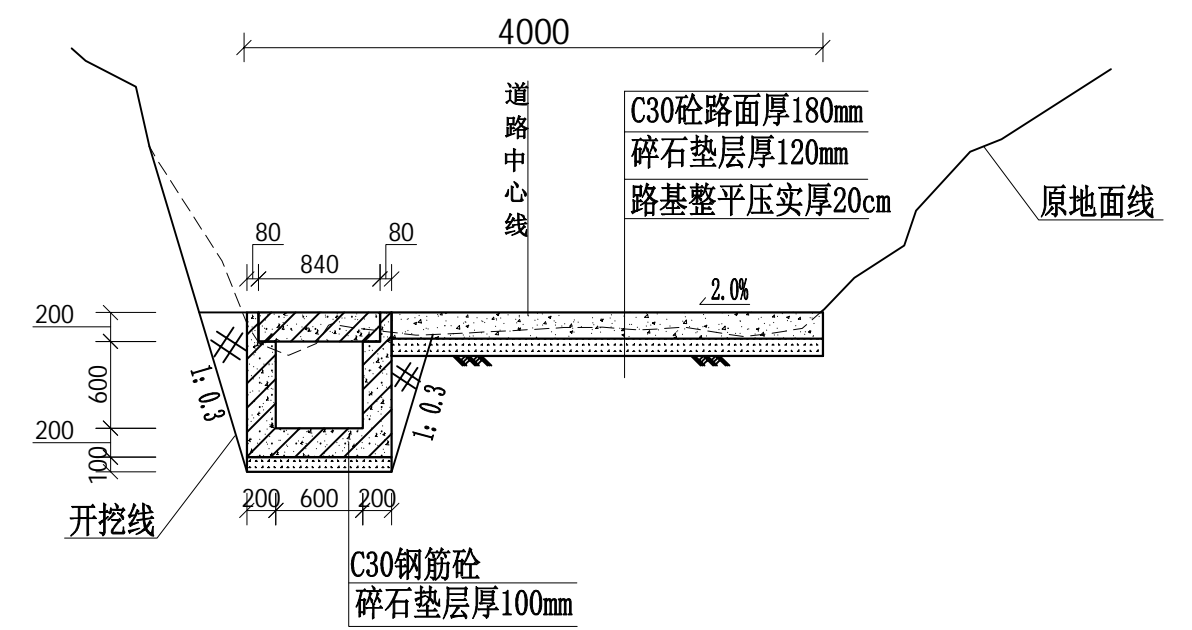
广西鸿涛工程设计有限公司

核定	刘晓莹	广福乡矮岭村泗渭屯肉猪 养殖产业基地道路硬化	施工 设计			
审查	李坤		水工 部分			
校核	周海清	1#道路硬化横断面图 (1/5)				
设计	何东义					
制图		比例	如图	日期	2026.1	
设计证号	A145017694	图号	永福县-广福乡-矮岭村-横剖-01			

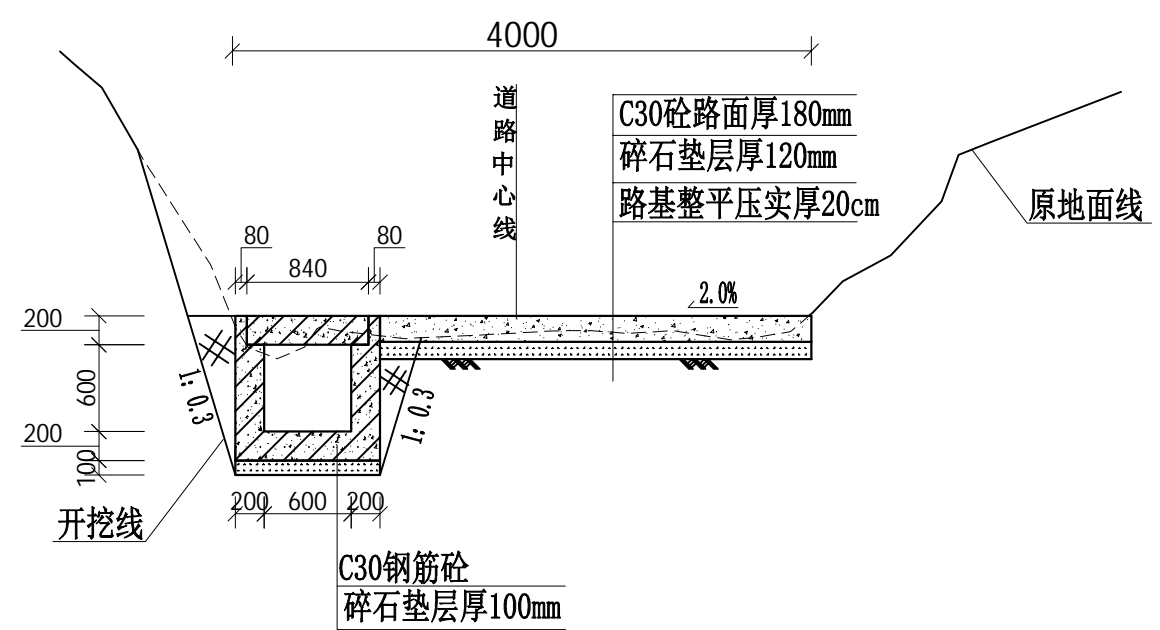
SIZE: A3+0=0.25A1



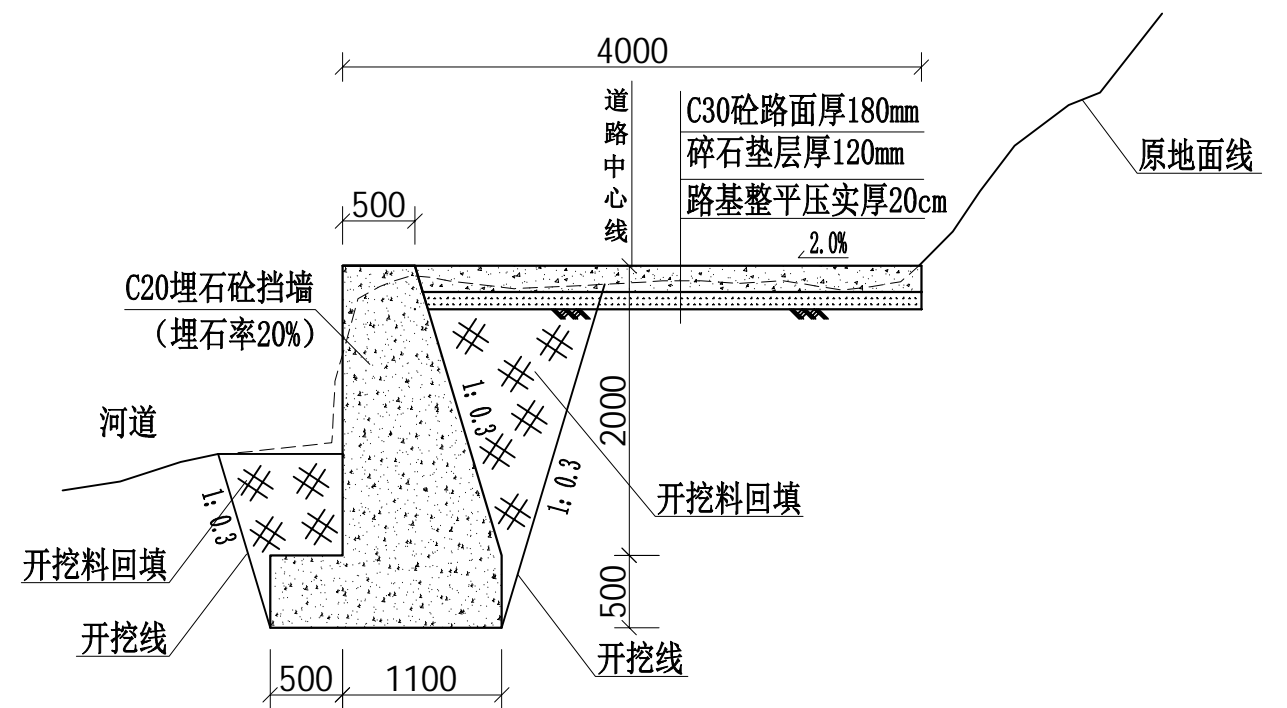
1#0+135 1:50



1#0+160 1:50



1#0+210 1:50



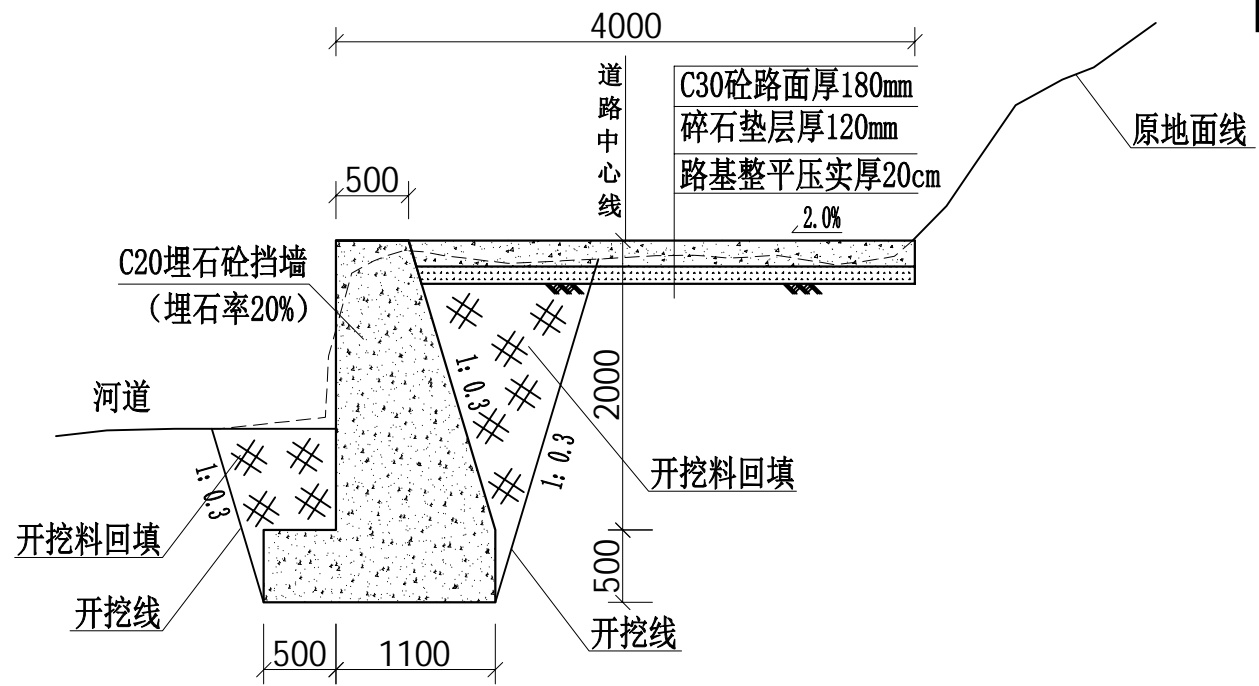
1#0+210 1:50

说明:

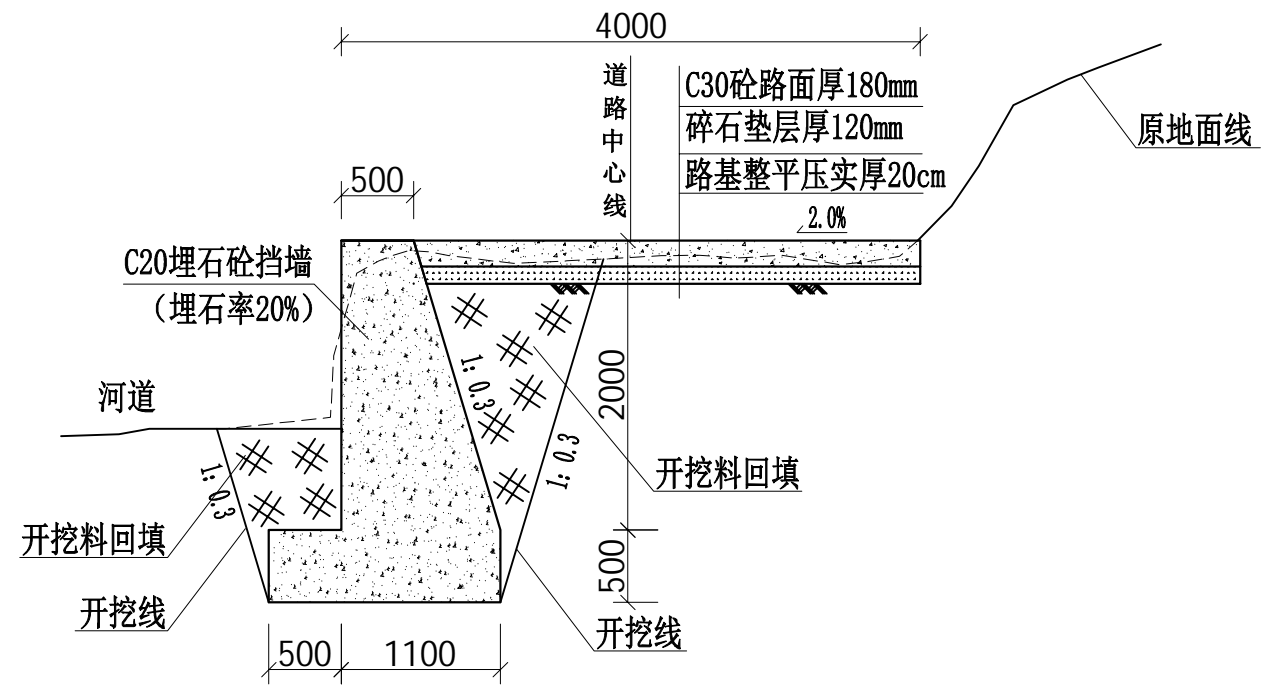
- 1、本工程采用CGCS2000大地坐标系，国家1985高程基准，高程、桩号标注以m为单位，其余标注以mm计；
- 2、本图中C30砼路面厚均为180mm，碎石垫层厚均为120mm，C20埋石砼挡墙埋石率20%，埋深不小于1.2m；
- 3、每5m设一道横向伸缩缝，缝宽20mm，沥青油膏填缝；
- 4、硬化路面可根据道路周边现状设置单向横坡，坡度为2%；
- 5、本图中土方开挖类别为硬土（IV类土），路面采用混凝土刻纹机刻纹；
- 6、错车道每隔300m左右在有利地形布置，具体位置施工时视实际情况确定；
- 7、道路较陡的临空侧设置波形护栏进行防护；
- 8、未详述之处按有关规范执行。

广西鸿涛工程设计有限公司					
核定	刘晓莹	广福乡矮岭村泗渭屯肉猪 养殖产业基地道路硬化	施工 设计		
审查	李坤		水工 部分		
校核	周海清	1#道路硬化横断面图 (2/5)			
设计	何东义				
制图		比例	如图	日期	2026.1
设计证号	A145017694	图号	永福县-广福乡-矮岭村-横剖-02		

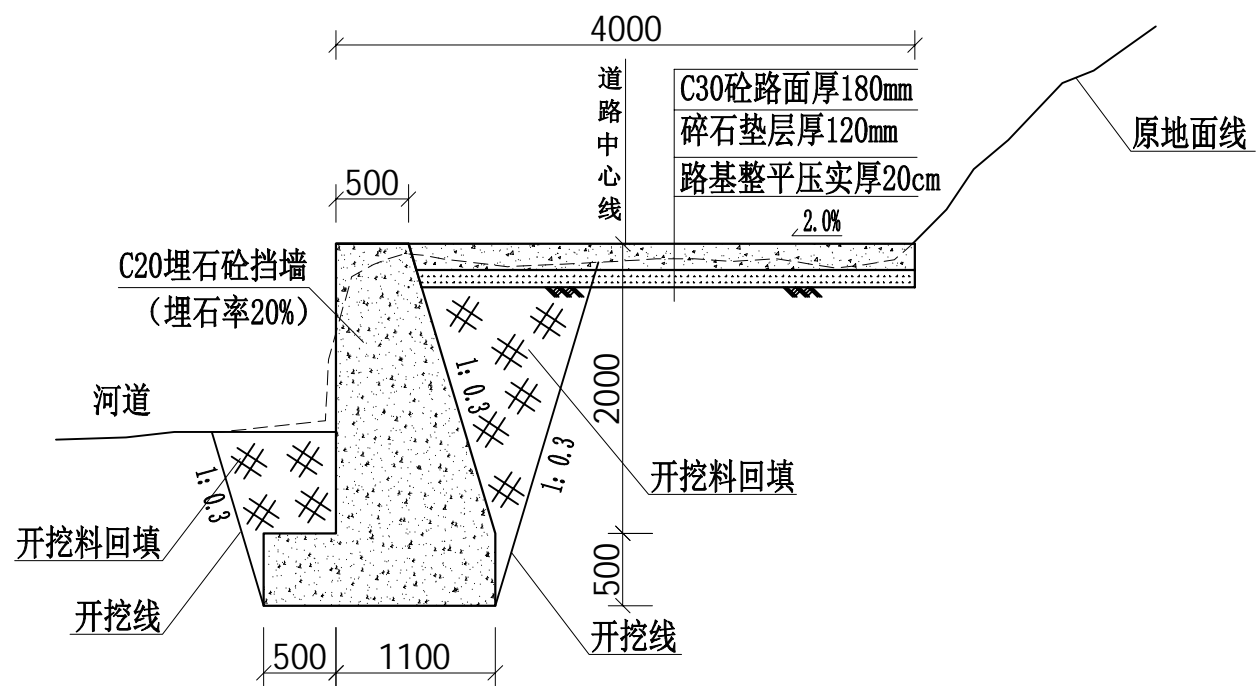
SIZE: A3+0=0.25A1



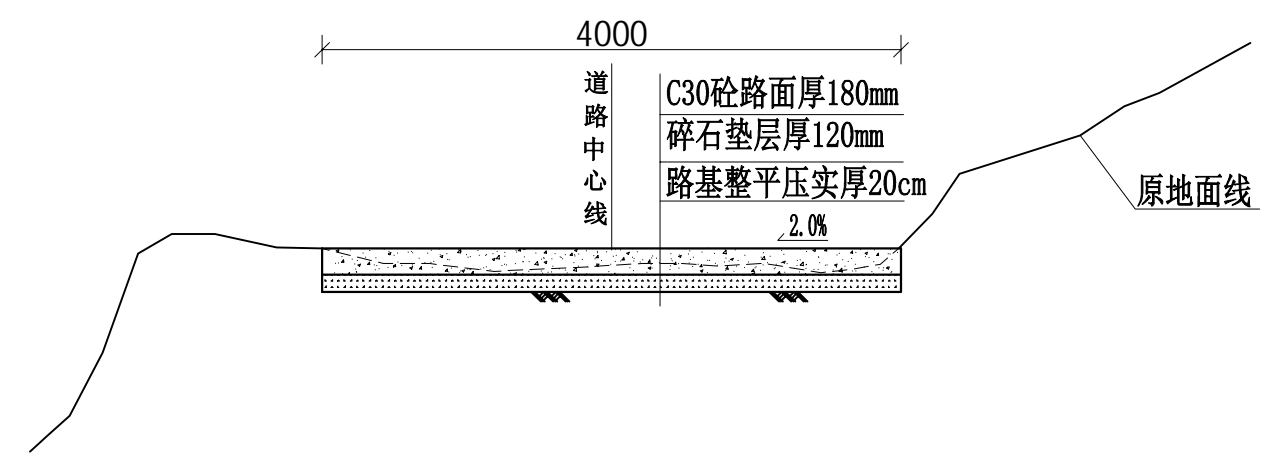
1#0+240 1:50



1#0+280 1:50



1#0+300 1:50



1#0+300 1:50

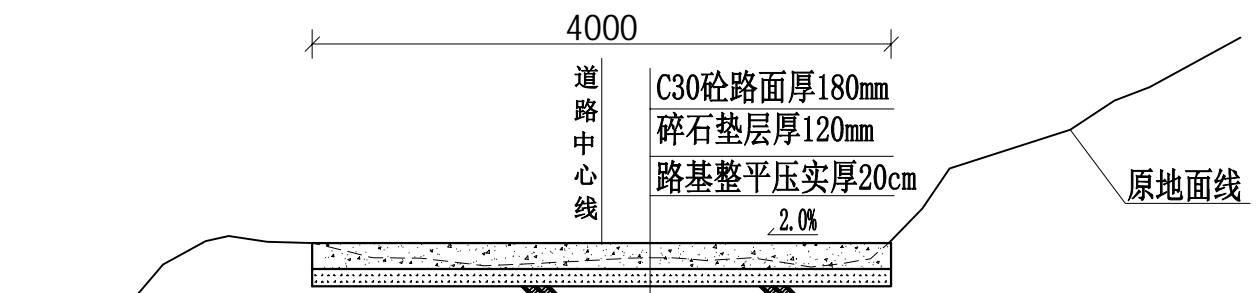
说明:

- 1、本工程采用CGCS2000大地坐标系，国家1985高程基准，高程、桩号标注以m为单位，其余标注以mm计；
- 2、本图中C30砼路面厚均为180mm，碎石垫层厚均为120mm，C20埋石砼挡墙埋石率20%，埋深不小于1.2m；
- 3、每5m设一道横向伸缩缝，缝宽20mm，沥青油膏填缝；
- 4、硬化路面可根据道路周边现状设置单向横坡，坡度为2%；
- 5、本图中土方开挖类别为硬土（IV类土），路面采用混凝土刻纹机刻纹；
- 6、错车道每隔300m左右在有利地形布置，具体位置施工时视实际情况确定；
- 7、道路较陡的临空侧设置波形护栏进行防护；
- 8、未详述之处按有关规范执行。

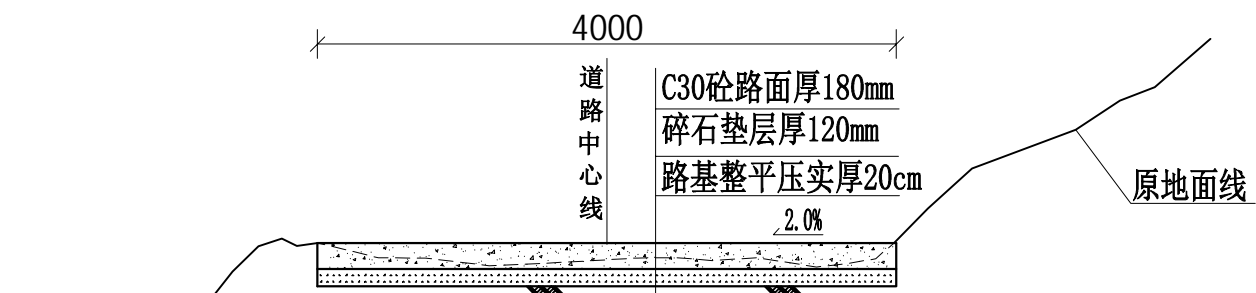
广西鸿涛工程设计有限公司

核定	刘晓莹	广福乡矮岭村泗渭屯肉猪 养殖产业基地道路硬化	施工 设计			
审查	李坤		水工 部分			
校核	周海清	1#道路硬化横断面图 (3/5)				
设计	何东义					
制图						
描图	CAD	比例	如图	日期	2026.1	
设计证号	A145017694	图号	永福县-广福乡-矮岭村-横剖-03			

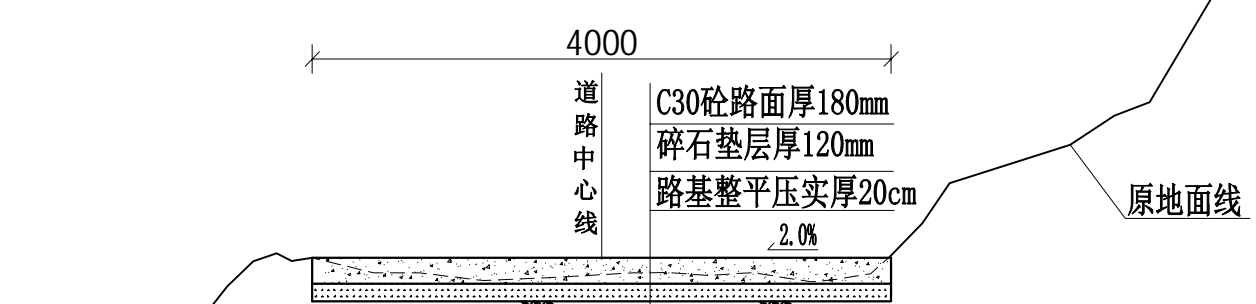
SIZE: A3+0=0.25A1



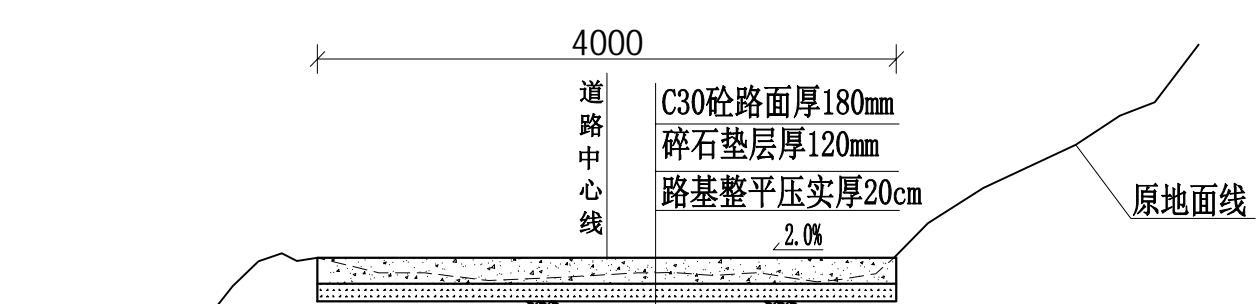
1#0+340 1:50



1#0+380 1:50



1#0+420 1:50



1#0+460 1:50

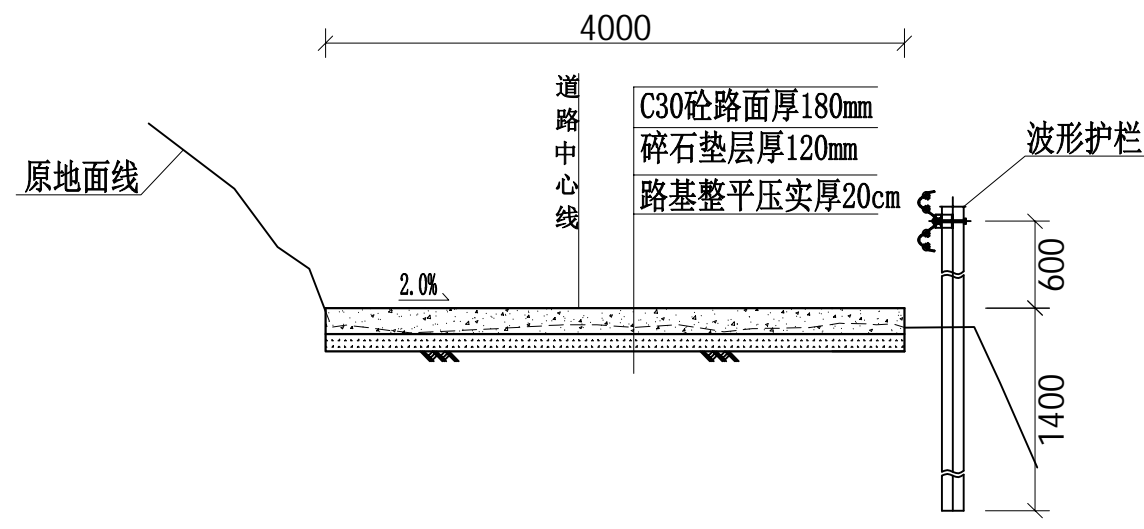
说明:

- 1、本工程采用CGCS2000大地坐标系，国家1985高程基准，高程、桩号标注以m为单位，其余标注以mm计；
- 2、本图中C30砼路面厚均为180mm，碎石垫层厚均为120mm，C20埋石砼挡墙埋石率20%，埋深不小于1.2m；
- 3、每5m设一道横向伸缩缝，缝宽20mm，沥青油膏填缝；
- 4、硬化路面可根据道路周边现状设置单向横坡，坡度为2%；
- 5、本图中土方开挖类别为硬土（IV类土），路面采用混凝土刻纹机刻纹；
- 6、错车道每隔300m左右在有利地形布置，具体位置施工时视实际情况确定；
- 7、道路较陡的临空侧设置波形护栏进行防护；
- 8、未详述之处按有关规范执行。

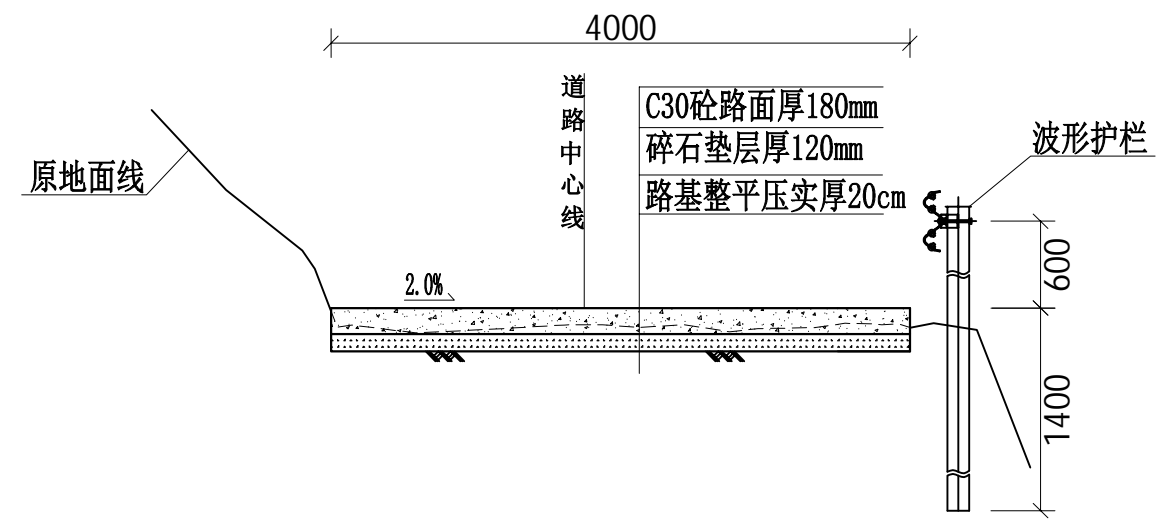
广西鸿涛工程设计有限公司

核定	刘晓莹	广福乡矮岭村泗渭屯肉猪 养殖产业基地道路硬化	施工 设计		
审查	李坤		水工 部分		
校核	周海清	1#道路硬化横断面图 (4/5)			
设计	何东义				
制图					
描图	CAD	比例	如图	日期	2026.1
设计证号	A145017694	图号	永福县-广福乡-矮岭村-横剖-04		

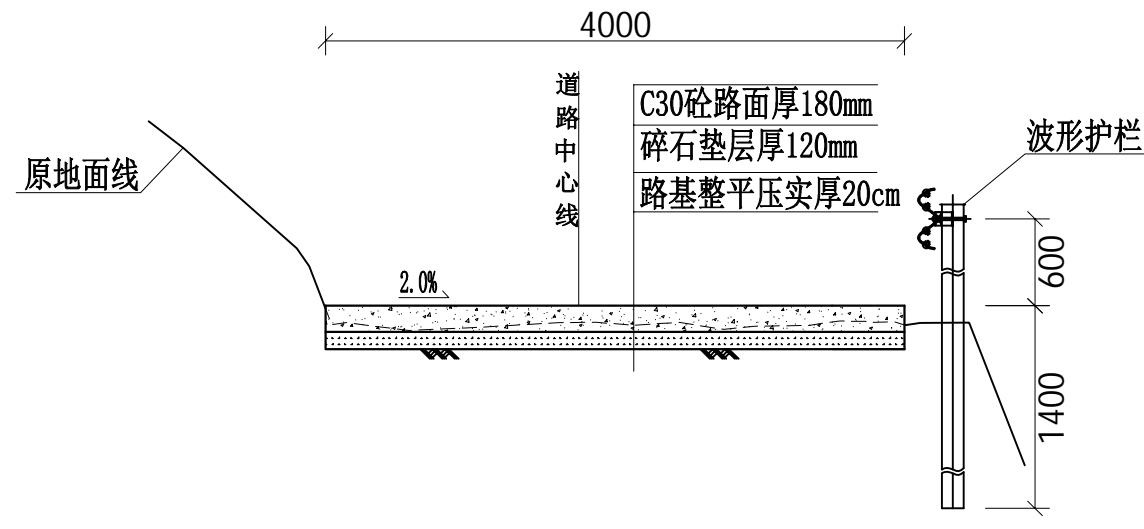
SIZE: A3+0=0.25A1



1#0+460 1:50



1#0+500 1:50



1#0+540 1:50

说明:

- 1、本工程采用CGCS2000大地坐标系，国家1985高程基准，高程、桩号标注以m为单位，其余标注以mm计；
- 2、本图中C30砼路面厚均为180mm，碎石垫层厚均为120mm，C20埋石砼挡墙埋石率20%，埋深不小于1.2m；
- 3、每5m设一道横向伸缩缝，缝宽20mm，沥青油膏填缝；
- 4、硬化路面可根据道路周边现状设置单向横坡，坡度为2%；
- 5、本图中土方开挖类别为硬土（IV类土），路面采用混凝土刻纹机刻纹；
- 6、错车道每隔300m左右在有利地形布置，具体位置施工时视实际情况确定；
- 7、道路较陡的临空侧设置波形护栏进行防护；
- 8、未详述之处按有关规范执行。

广西鸿涛工程设计有限公司

核定	刘晓莹	广福乡矮岭村泗渭屯肉猪 养殖产业基地道路硬化	施工 设计			
审查	李坤		水工 部分			
校核	周海清	1#道路硬化横断面图 (5/5)				
设计	何东义					
制图						
描图	CAD	比例	如图	日期	2026.1	
设计证号	A145017694	图号	永福县-广福乡-矮岭村-横剖-05			

SIZE: A3+0=0.25A1

A

B

C

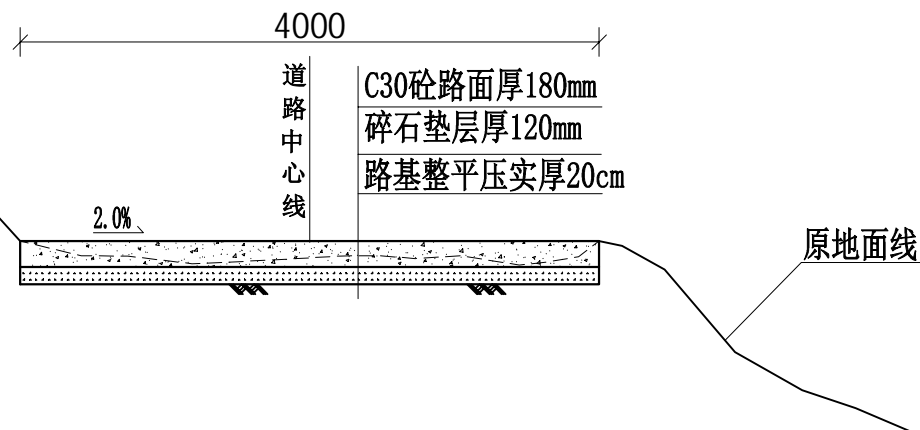
D

A

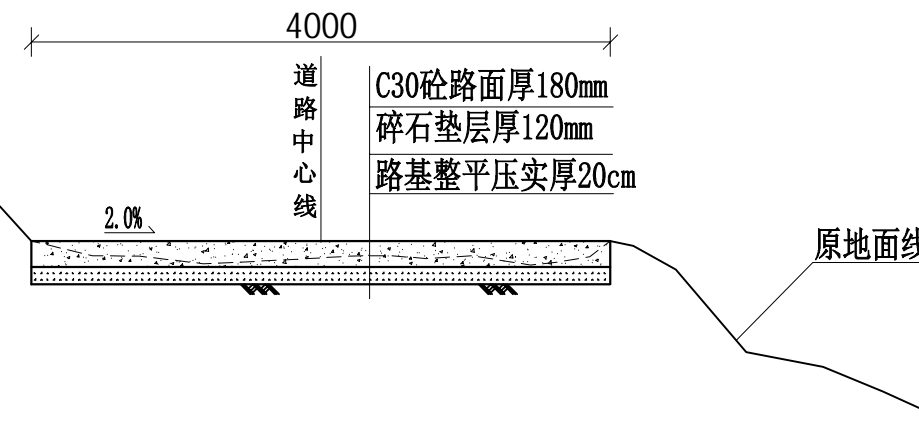
B

C

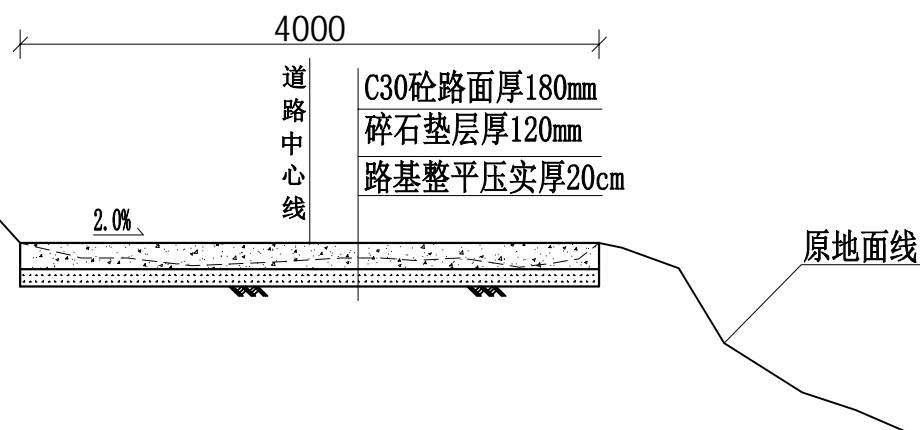
D



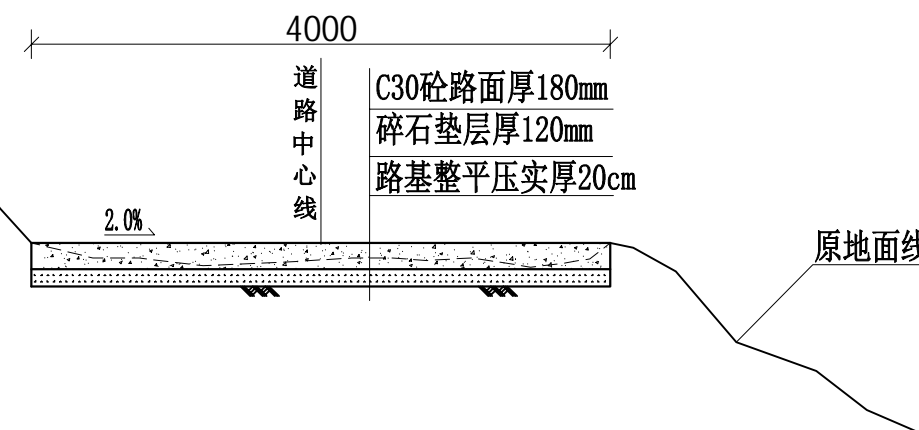
2#0+000 1:50



2#0+040 1:50



2#0+080 1:50



2#0+120 1:50

说明:

- 1、本工程采用CGCS2000大地坐标系，国家1985高程基准，高程、桩号标注以m为单位，其余标注以mm计；
- 2、本图中C30砼路面厚均为180mm，碎石垫层厚均为120mm，C20埋石砼挡墙埋石率20%，埋深不小于1.2m；
- 3、每5m设一道横向伸缩缝，缝宽20mm，沥青油膏填缝；
- 4、硬化路面可根据道路周边现状设置单向横坡，坡度为2%；
- 5、本图中土方开挖类别为硬土（IV类土），路面采用混凝土刻纹机刻纹；
- 6、错车道每隔300m左右在有利地形布置，具体位置施工时视实际情况确定；
- 7、道路较陡的临空侧设置波形护栏进行防护；
- 8、未详述之处按有关规范执行。

广西鸿涛工程设计有限公司

核定	刘晓莹	广福乡矮岭村泗渭屯肉猪 养殖产业基地道路硬化	施工 设计			
审查	李坤		水工 部分			
校核	周海清	2#道路硬化横断面图 (1/4)				
设计	何东义					
制图						
描图	CAD	比例	如图	日期	2026.1	
设计证号	A145017694	图号	永福县-广福乡-矮岭村-横剖-06			

SIZE: A3+0=0.25A1

A

B

C

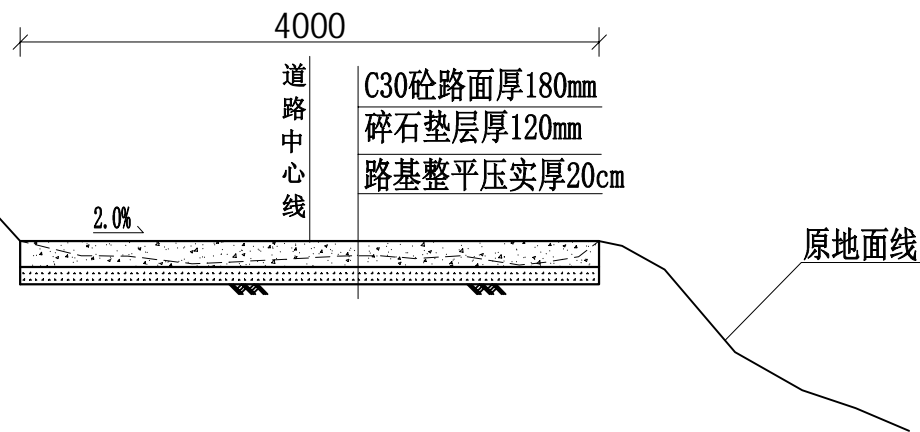
D

A

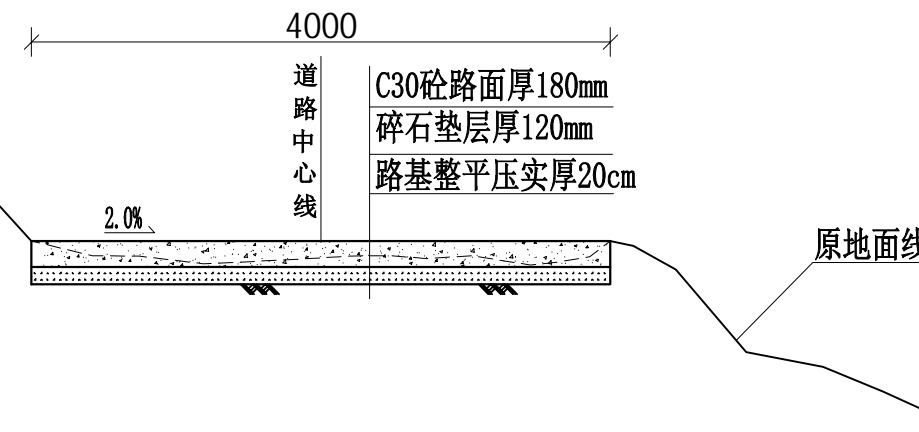
B

C

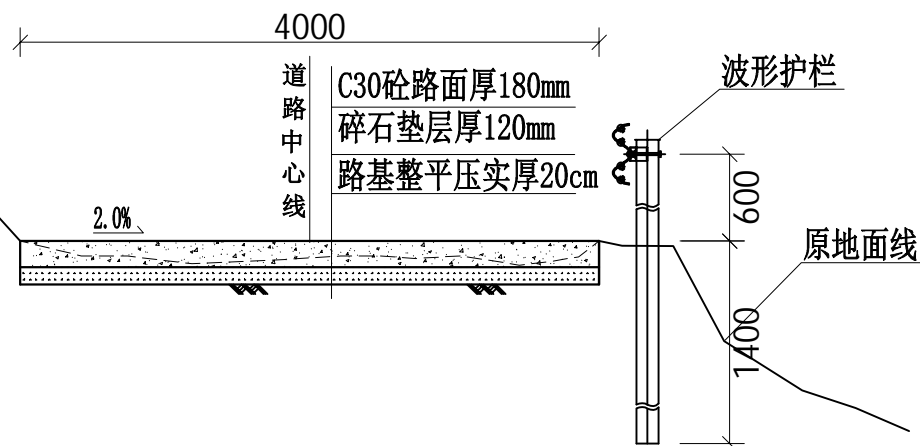
D



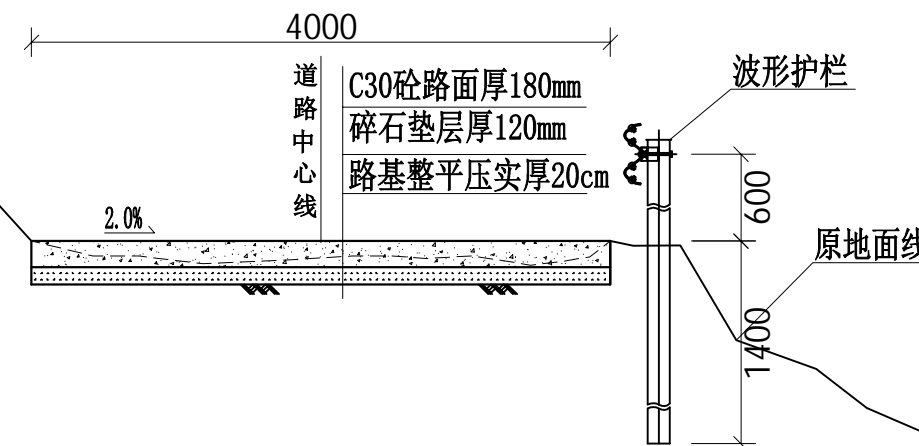
2#0+160 1:50



2#0+200 1:50



2#0+223 1:50



2#0+240 1:50

说明:

- 1、本工程采用CGCS2000大地坐标系，国家1985高程基准，高程、桩号标注以m为单位，其余标注以mm计；
- 2、本图中C30砼路面厚均为180mm，碎石垫层厚均为120mm，C20埋石砼挡墙埋石率20%，埋深不小于1.2m；
- 3、每5m设一道横向伸缩缝，缝宽20mm，沥青油膏填缝；
- 4、硬化路面可根据道路周边现状设置单向横坡，坡度为2%；
- 5、本图中土方开挖类别为硬土（IV类土），路面采用混凝土刻纹机刻纹；
- 6、错车道每隔300m左右在有利地形布置，具体位置施工时视实际情况确定；
- 7、道路较陡的临空侧设置波形护栏进行防护；
- 8、未详述之处按有关规范执行。

广西鸿涛工程设计有限公司

核定	刘晓莹	广福乡矮岭村泗渭屯肉猪 养殖产业基地道路硬化	施工 设计		
审查	李坤		水工 部分		
校核	周海清	2#道路硬化横断面图 (2/4)			
设计	何东义				
制图		比例	如图	日期	2026.1
设计证号	A145017694	图号	永福县-广福乡-矮岭村-横剖-07		

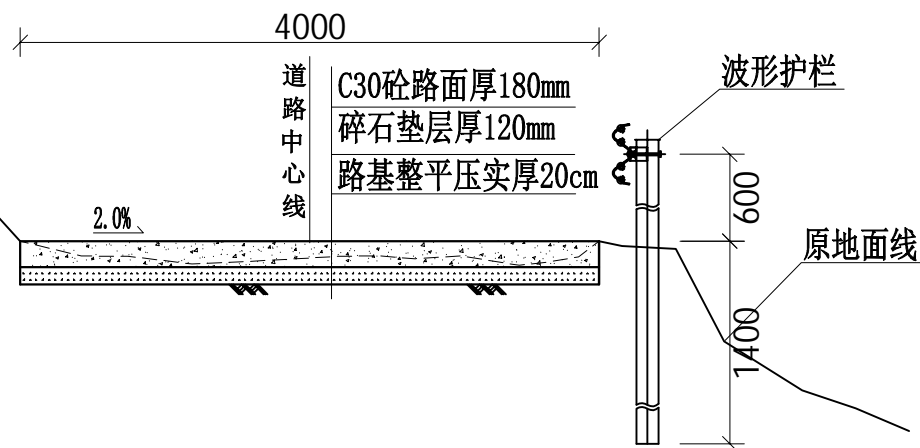
SIZE: A3+0=0.25A1

A

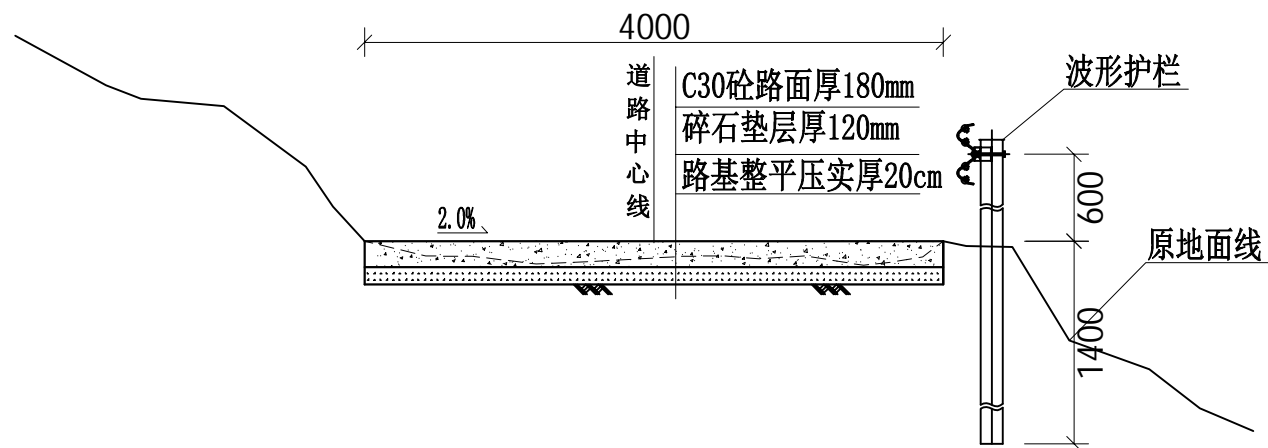
B

C

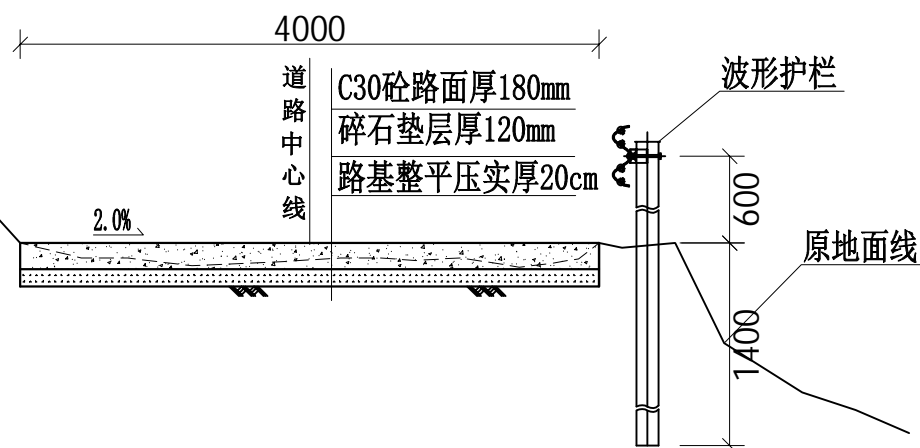
D



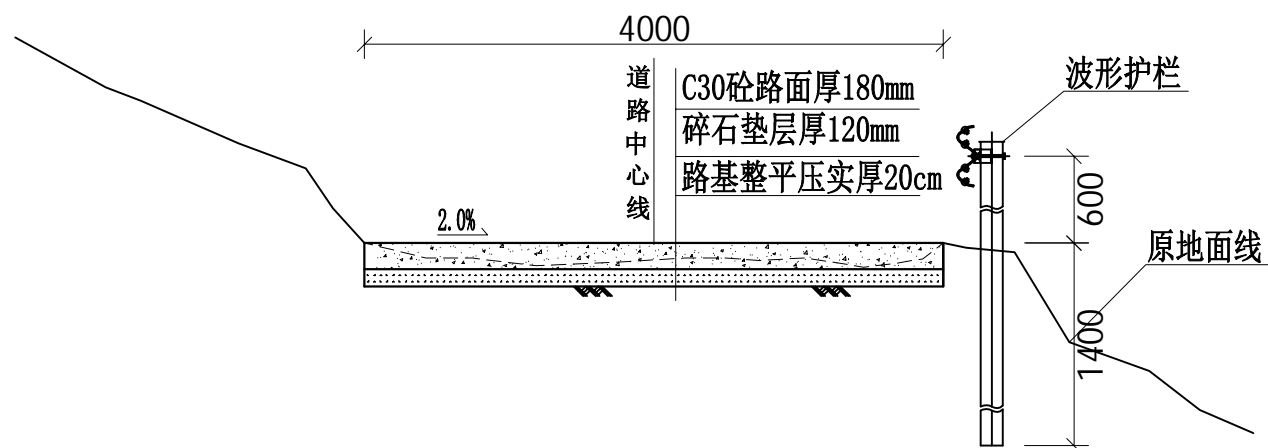
2#0+280 1:50



2#0+320 1:50



2#0+360 1:50



2#0+400 1:50

说明:

- 1、本工程采用CGCS2000大地坐标系，国家1985高程基准，高程、桩号标注以m为单位，其余标注以mm计；
- 2、本图中C30砼路面厚均为180mm，碎石垫层厚均为120mm，C20埋石砼挡墙埋石率20%，埋深不小于1.2m；
- 3、每5m设一道横向伸缩缝，缝宽20mm，沥青油膏填缝；
- 4、硬化路面可根据道路周边现状设置单向横坡，坡度为2%；
- 5、本图中土方开挖类别为硬土（IV类土），路面采用混凝土刻纹机刻纹；
- 6、错车道每隔300m左右在有利地形布置，具体位置施工时视实际情况确定；
- 7、道路较陡的临空侧设置波形护栏进行防护；
- 8、未详述之处按有关规范执行。

广西鸿涛工程设计有限公司

核定	刘晓莹	广福乡矮岭村泗渭屯肉猪 养殖产业基地道路硬化	施工 设计		
审查	李坤		水工 部分		
校核	周海清	2#道路硬化横断面图 (3/4)			
设计	何东义				
制图					
描图	CAD	比例	如图	日期	2026.1
设计证号	A145017694	图号	永福县-广福乡-矮岭村-横剖-08		

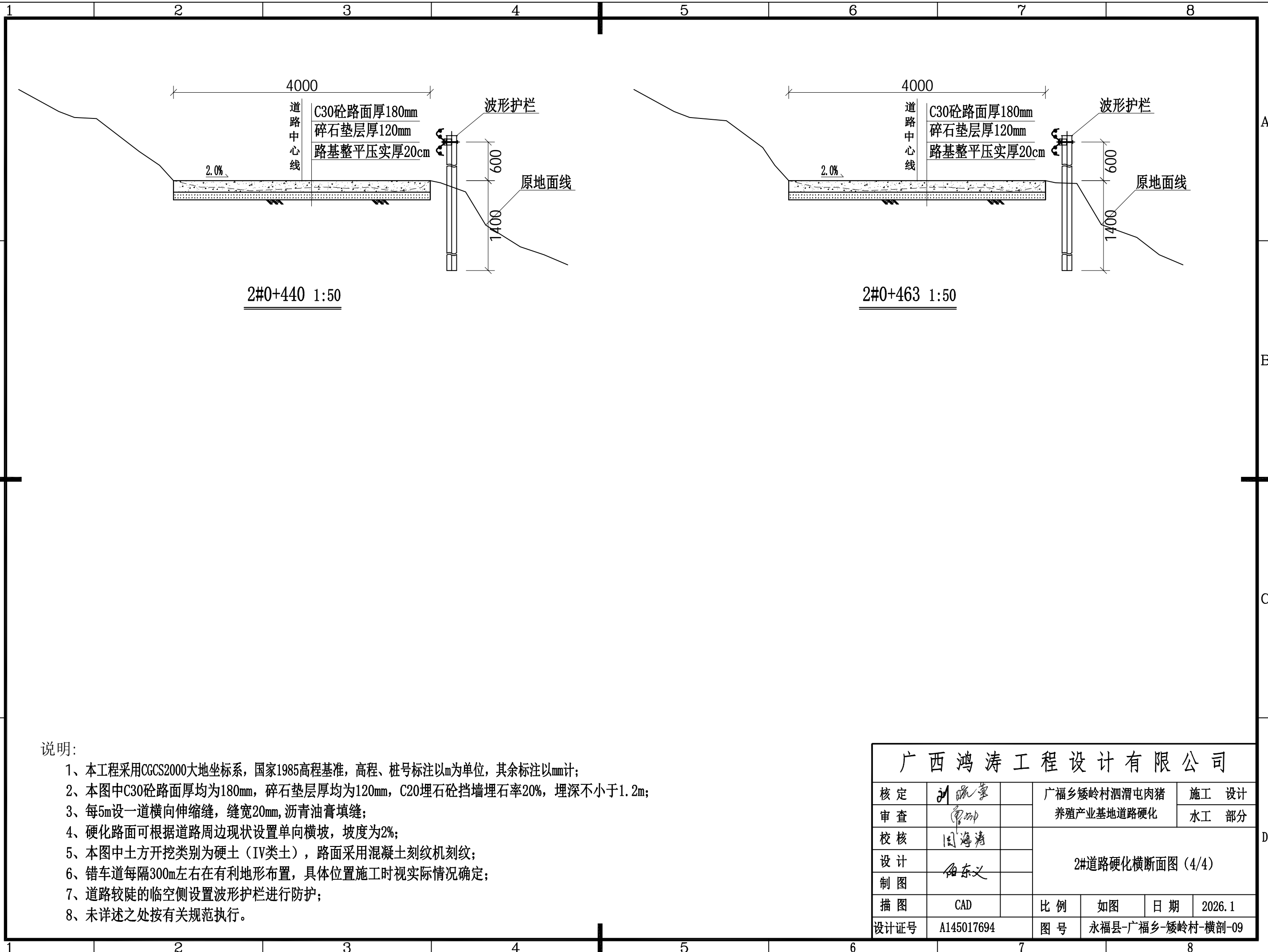
SIZE: A3+0=0.25A1

A

B

C

D



说明:

- 1、本工程采用CGCS2000大地坐标系，国家1985高程基准，高程、桩号标注以m为单位，其余标注以mm计；
- 2、本图中C30砼路面厚均为180mm，碎石垫层厚均为120mm，C20埋石砼挡墙埋石率20%，埋深不小于1.2m；
- 3、每5m设一道横向伸缩缝，缝宽20mm，沥青油膏填缝；
- 4、硬化路面可根据道路周边现状设置单向横坡，坡度为2%；
- 5、本图中土方开挖类别为硬土（IV类土），路面采用混凝土刻纹机刻纹；
- 6、错车道每隔300m左右在有利地形布置，具体位置施工时视实际情况确定；
- 7、道路较陡的临空侧设置波形护栏进行防护；
- 8、未详述之处按有关规范执行。

广西鸿涛工程设计有限公司					
核定	<i>刘晓华</i>	广福乡矮岭村泗渭屯肉猪	施工	设计	
审查	<i>李坤</i>	养殖产业基地道路硬化	水工	部分	
校核	<i>周海清</i>	2#道路硬化横断面图 (4/4)			
设计	<i>何东义</i>				
制图					
描图	CAD	比例	如图	日期	2026.1
设计证号	A145017694	图号	永福县-广福乡-矮岭村-横剖-09		

SIZE: A3+0=0.25A1

A

B

C

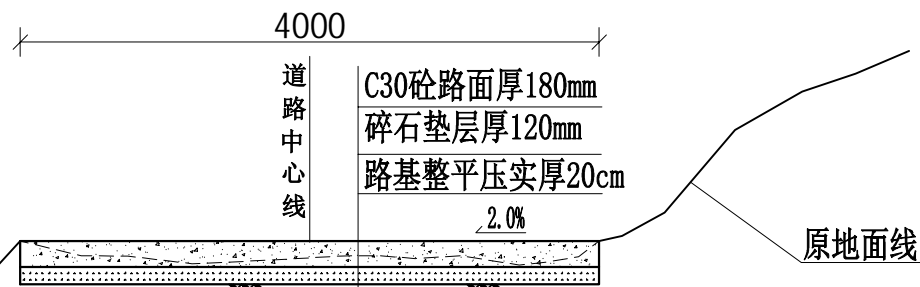
D

A

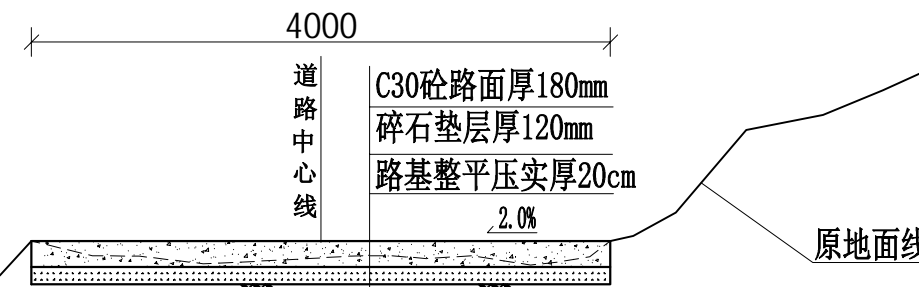
B

C

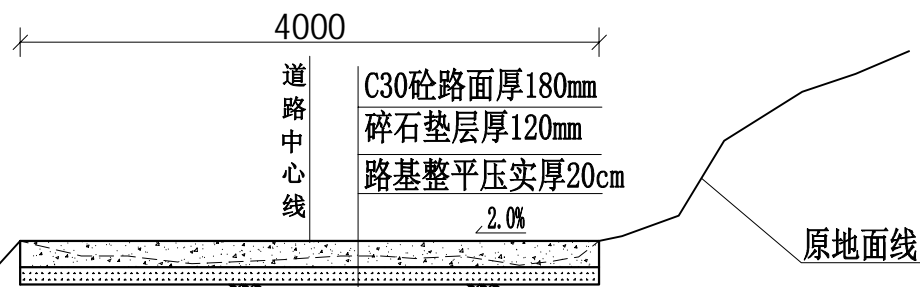
D



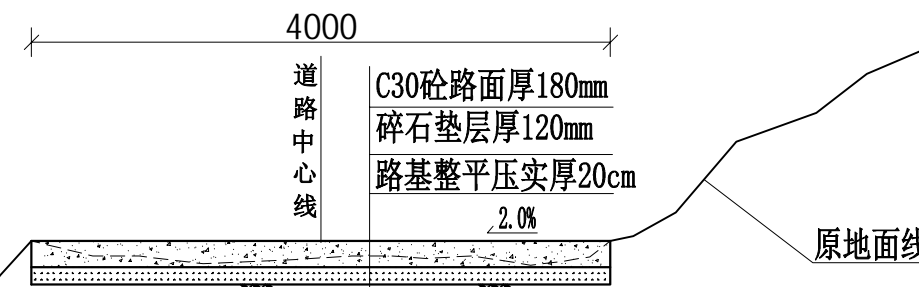
3#0+000 1:50



3#0+040 1:50



3#0+080 1:50



3#0+120 1:50

说明:

- 1、本工程采用CGCS2000大地坐标系，国家1985高程基准，高程、桩号标注以m为单位，其余标注以mm计；
- 2、本图中C30砼路面厚均为180mm，碎石垫层厚均为120mm，C20埋石砼挡墙埋石率20%，埋深不小于1.2m；
- 3、每5m设一道横向伸缩缝，缝宽20mm，沥青油膏填缝；
- 4、硬化路面可根据道路周边现状设置单向横坡，坡度为2%；
- 5、本图中土方开挖类别为硬土（IV类土），路面采用混凝土刻纹机刻纹；
- 6、错车道每隔300m左右在有利地形布置，具体位置施工时视实际情况确定；
- 7、道路较陡的临空侧设置波形护栏进行防护；
- 8、未详述之处按有关规范执行。

广西鸿涛工程设计有限公司

核定	刘晓莹	广福乡矮岭村泗渭屯肉猪 养殖产业基地道路硬化	施工 设计		
审查	李坤		水工 部分		
校核	周海清	3#道路硬化横断面图 (1/5)			
设计	何东义				
制图					
描图	CAD	比例	如图	日期	2026.1
设计证号	A145017694	图号	永福县-广福乡-矮岭村-横剖-10		

SIZE: A3+0=0.25A1

1 2 3 4 5 6 7 8

A

波形护栏

600
1400

4000

道路中心线
C30砼路面厚180mm
碎石垫层厚120mm
路基整平压实厚20cm

2.0%

原地面线

3#0+150 1:50

B

波形护栏

600
1400

4000

道路中心线
C30砼路面厚180mm
碎石垫层厚120mm
路基整平压实厚20cm

2.0%

原地面线

3#0+190 1:50

C

波形护栏

600
1400

4000

道路中心线
C30砼路面厚180mm
碎石垫层厚120mm
路基整平压实厚20cm

2.0%

3#0+230 1:50

D

波形护栏

600
1400

4000

道路中心线
C30砼路面厚180mm
碎石垫层厚120mm
路基整平压实厚20cm

2.0%

3#0+270 1:50

说明:

- 1、本工程采用CGCS2000大地坐标系，国家1985高程基准，高程、桩号标注以m为单位，其余标注以mm计；
- 2、本图中C30砼路面厚均为180mm，碎石垫层厚均为120mm，C20埋石砼挡墙埋石率20%，埋深不小于1.2m；
- 3、每5m设一道横向伸缩缝，缝宽20mm，沥青油膏填缝；
- 4、硬化路面可根据道路周边现状设置单向横坡，坡度为2%；
- 5、本图中土方开挖类别为硬土（IV类土），路面采用混凝土刻纹机刻纹；
- 6、错车道每隔300m左右在有利地形布置，具体位置施工时视实际情况确定；
- 7、道路较陡的临空侧设置波形护栏进行防护；
- 8、未详述之处按有关规范执行。

广西鸿涛工程设计有限公司

核定	<i>刘晓莹</i>	广福乡矮岭村泗渭屯肉猪	施工	设计	
审查	<i>李坤</i>	养殖产业基地道路硬化	水工	部分	
校核	<i>周海清</i>	3#道路硬化横断面图 (2/5)			
设计	<i>何东义</i>				
制图					
描图	CAD	比例	如图	日期	2026.1
设计证号	A145017694	图号	永福县-广福乡-矮岭村-横剖-11		

1 2 3 4 5 6 7 8

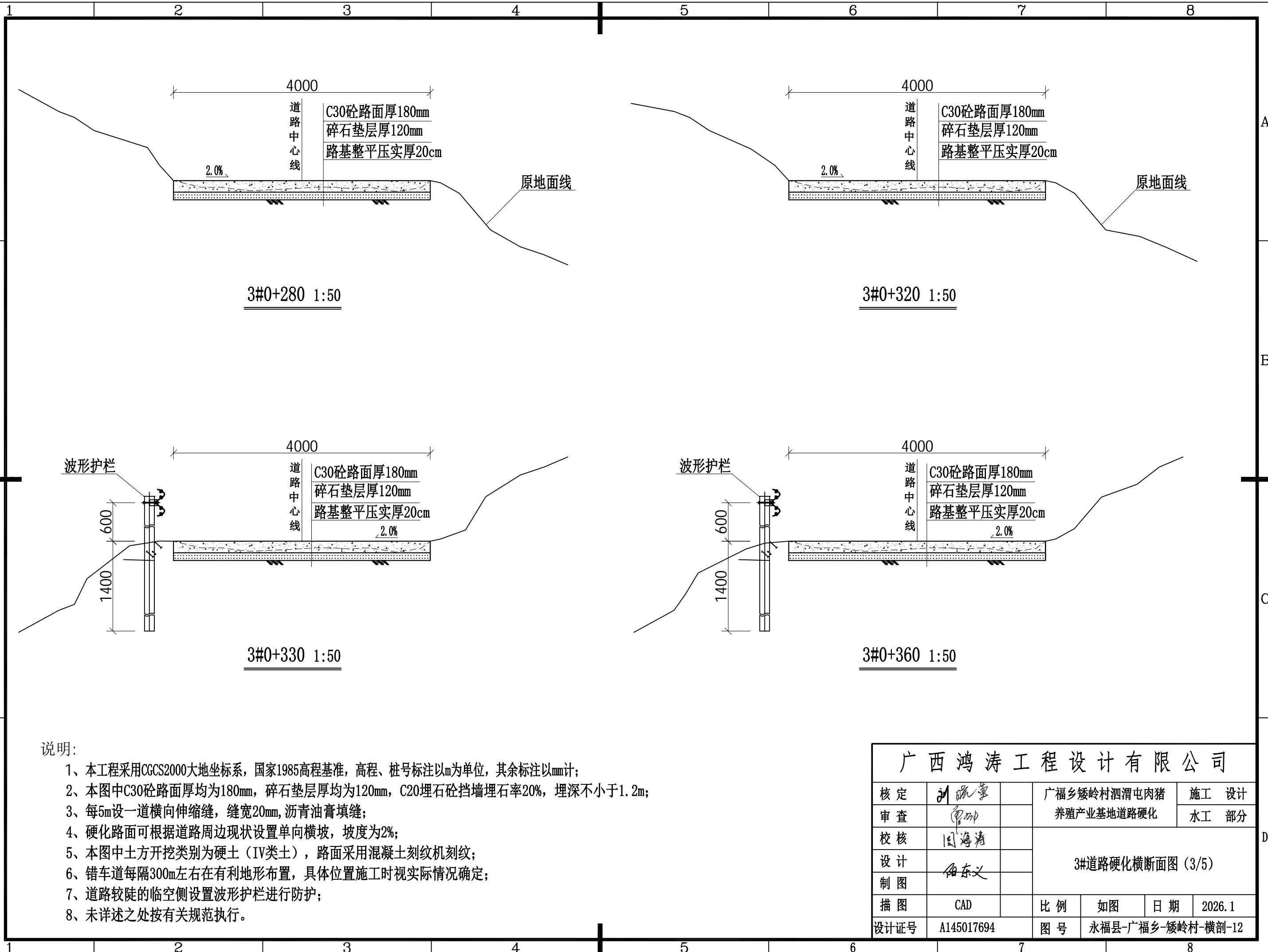
SIZE: A3+0=0.25A1

A

B

C

D

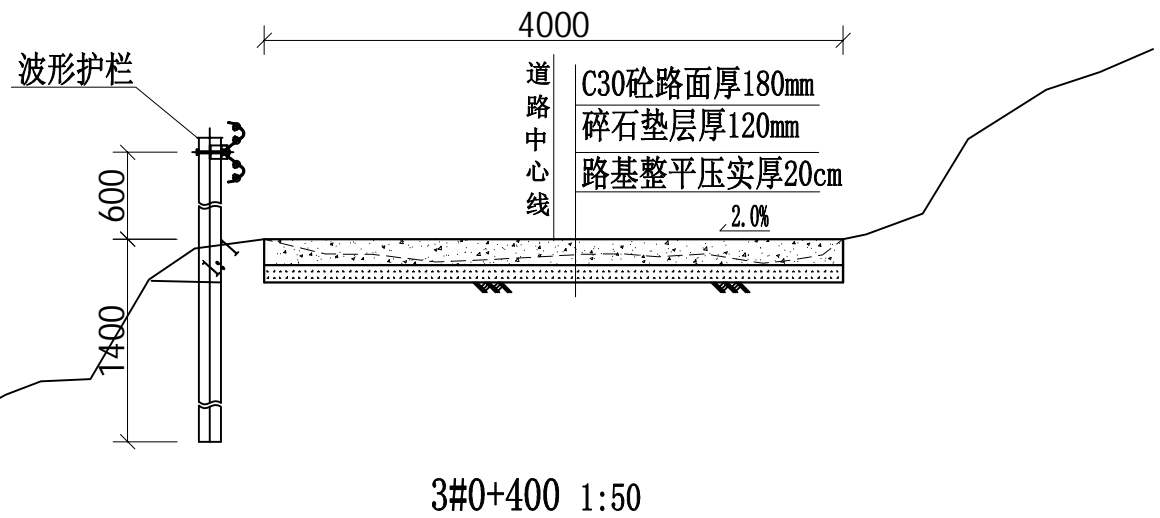


说明:

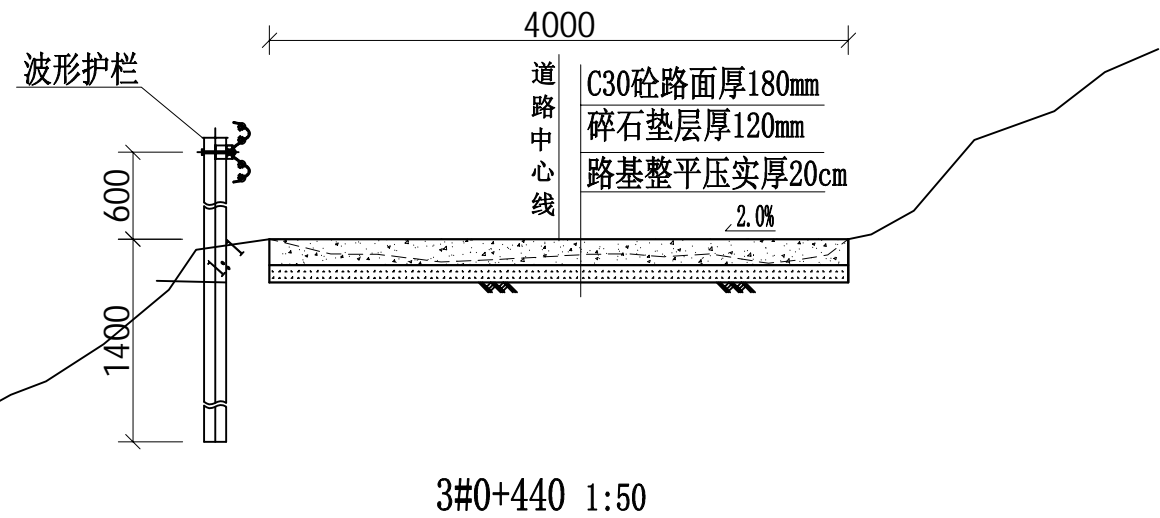
- 1、本工程采用CGCS2000大地坐标系，国家1985高程基准，高程、桩号标注以m为单位，其余标注以mm计；
- 2、本图中C30砼路面厚均为180mm，碎石垫层厚均为120mm，C20埋石砼挡墙埋石率20%，埋深不小于1.2m；
- 3、每5m设一道横向伸缩缝，缝宽20mm，沥青油膏填缝；
- 4、硬化路面可根据道路周边现状设置单向横坡，坡度为2%；
- 5、本图中土方开挖类别为硬土（IV类土），路面采用混凝土刻纹机刻纹；
- 6、错车道每隔300m左右在有利地形布置，具体位置施工时视实际情况确定；
- 7、道路较陡的临空侧设置波形护栏进行防护；
- 8、未详述之处按有关规范执行。

广西鸿涛工程设计有限公司					
核定	刘晓莹	广福乡矮岭村泗渭屯肉猪 养殖产业基地道路硬化	施工	设计	
审查	李坤		水工	部分	
校核	周海清	3#道路硬化横断面图 (3/5)			
设计	何东义				
制图					
描图	CAD	比例	如图	日期	2026.1
设计证号	A145017694	图号	永福县-广福乡-矮岭村-横剖-12		

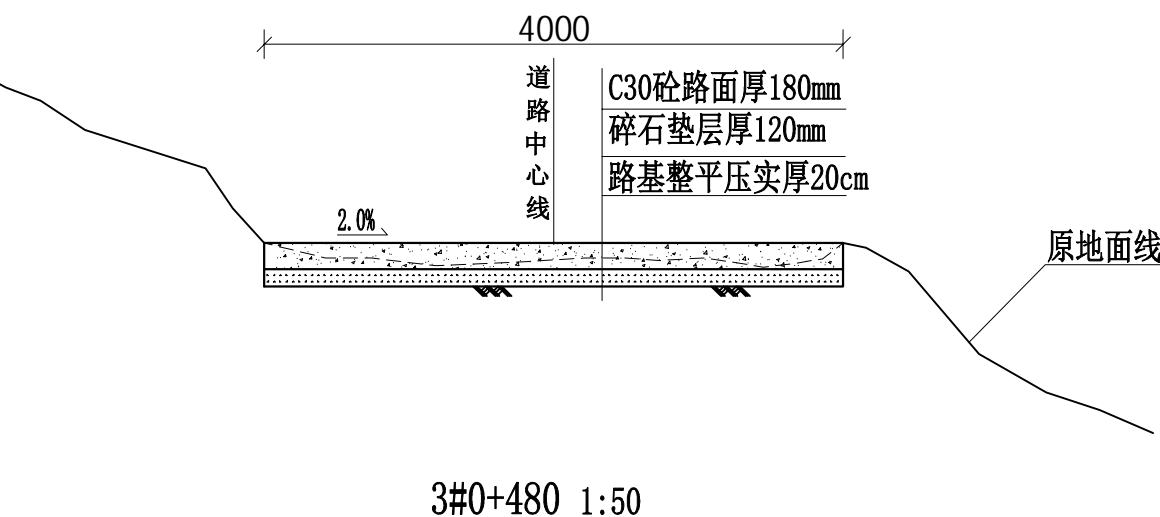
SIZE: A3+0=0.25A1



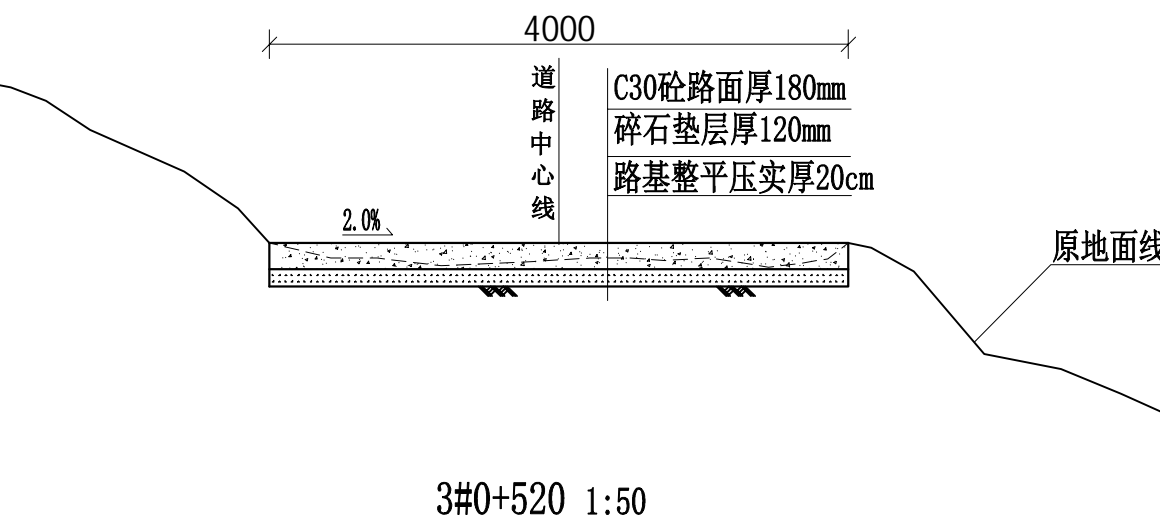
3#0+400 1:50



3#0+440 1:50



3#0+480 1:50



3#0+520 1:50

说明:

- 1、本工程采用CGCS2000大地坐标系，国家1985高程基准，高程、桩号标注以m为单位，其余标注以mm计；
- 2、本图中C30砼路面厚均为180mm，碎石垫层厚均为120mm，C20埋石砼挡墙埋石率20%，埋深不小于1.2m；
- 3、每5m设一道横向伸缩缝，缝宽20mm，沥青油膏填缝；
- 4、硬化路面可根据道路周边现状设置单向横坡，坡度为2%；
- 5、本图中土方开挖类别为硬土（IV类土），路面采用混凝土刻纹机刻纹；
- 6、错车道每隔300m左右在有利地形布置，具体位置施工时视实际情况确定；
- 7、道路较陡的临空侧设置波形护栏进行防护；
- 8、未详述之处按有关规范执行。

广西鸿涛工程设计有限公司

核定	刘晓莹	广福乡矮岭村泗渭屯肉猪 养殖产业基地道路硬化	施工 设计		
审查	李坤		水工 部分		
校核	周海清	3#道路硬化横断面图 (4/5)			
设计	何东义				
制图					
描图	CAD	比例	如图	日期	2026.1
设计证号	A145017694	图号	永福县-广福乡-矮岭村-横剖-13		

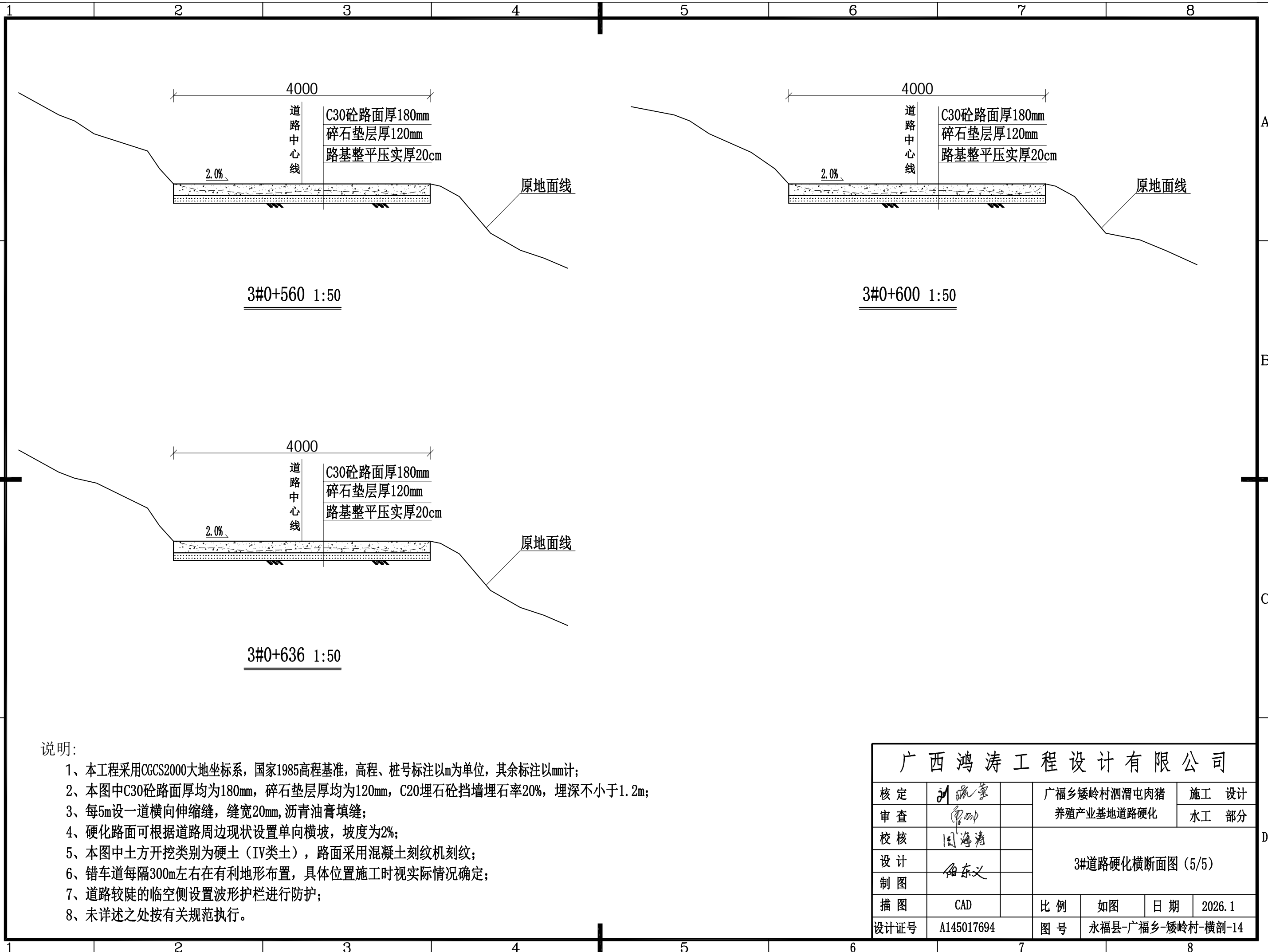
SIZE: A3+0=0.25A1

A

B

C

D



3#0+560 1:50

3#0+600 1:50

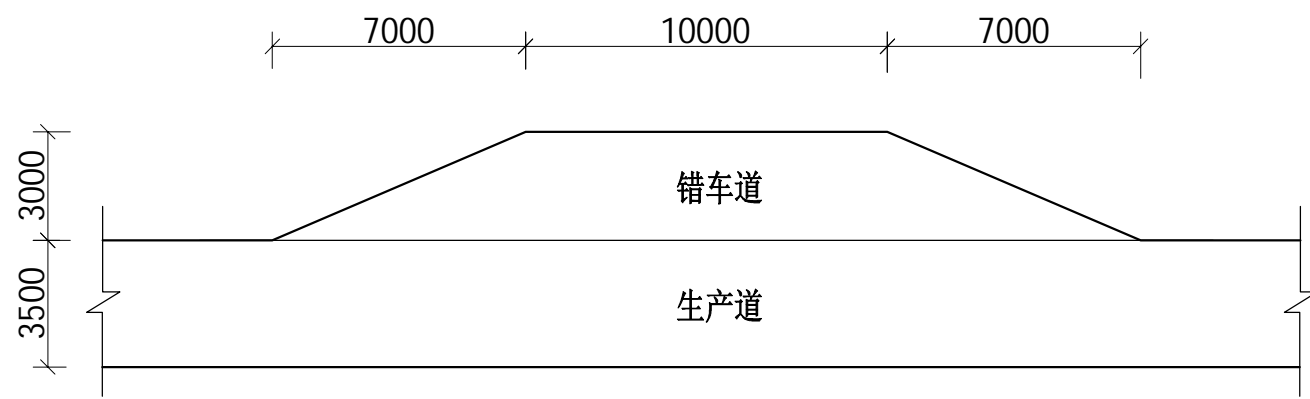
3#0+636 1:50

说明:

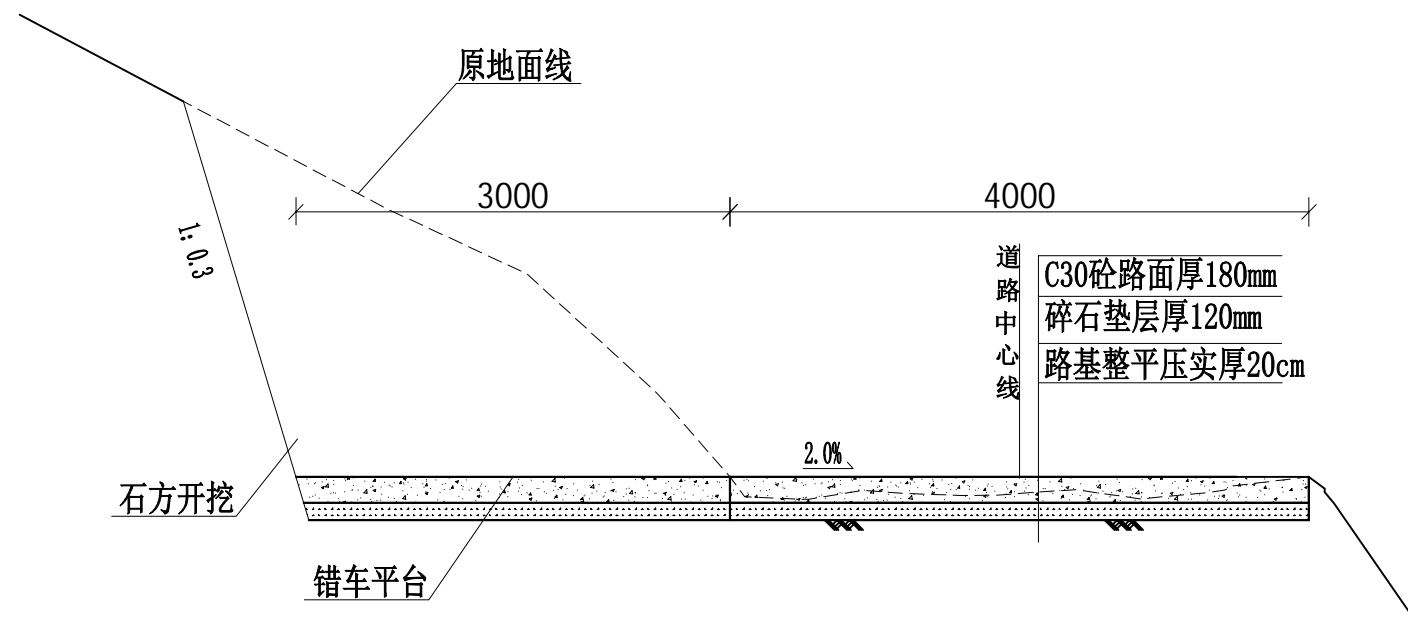
- 1、本工程采用CGCS2000大地坐标系，国家1985高程基准，高程、桩号标注以m为单位，其余标注以mm计；
- 2、本图中C30砼路面厚均为180mm，碎石垫层厚均为120mm，C20埋石砼挡墙埋石率20%，埋深不小于1.2m；
- 3、每5m设一道横向伸缩缝，缝宽20mm，沥青油膏填缝；
- 4、硬化路面可根据道路周边现状设置单向横坡，坡度为2%；
- 5、本图中土方开挖类别为硬土（IV类土），路面采用混凝土刻纹机刻纹；
- 6、错车道每隔300m左右在有利地形布置，具体位置施工时视实际情况确定；
- 7、道路较陡的临空侧设置波形护栏进行防护；
- 8、未详述之处按有关规范执行。

广西鸿涛工程设计有限公司					
核定	刘瑞华	广福乡矮岭村泗渭屯肉猪	施工	设计	
审查	李坤	养殖产业基地道路硬化	水工	部分	
校核	周海清	3#道路硬化横断面图 (5/5)			
设计	何东义				
制图					
描图	CAD	比例	如图	日期	2026.1
设计证号	A145017694	图号	永福县-广福乡-矮岭村-横剖-14		

SIZE: A3+0=0.25A1



错车台平面布置图 1:200



错车台剖面图 1:50

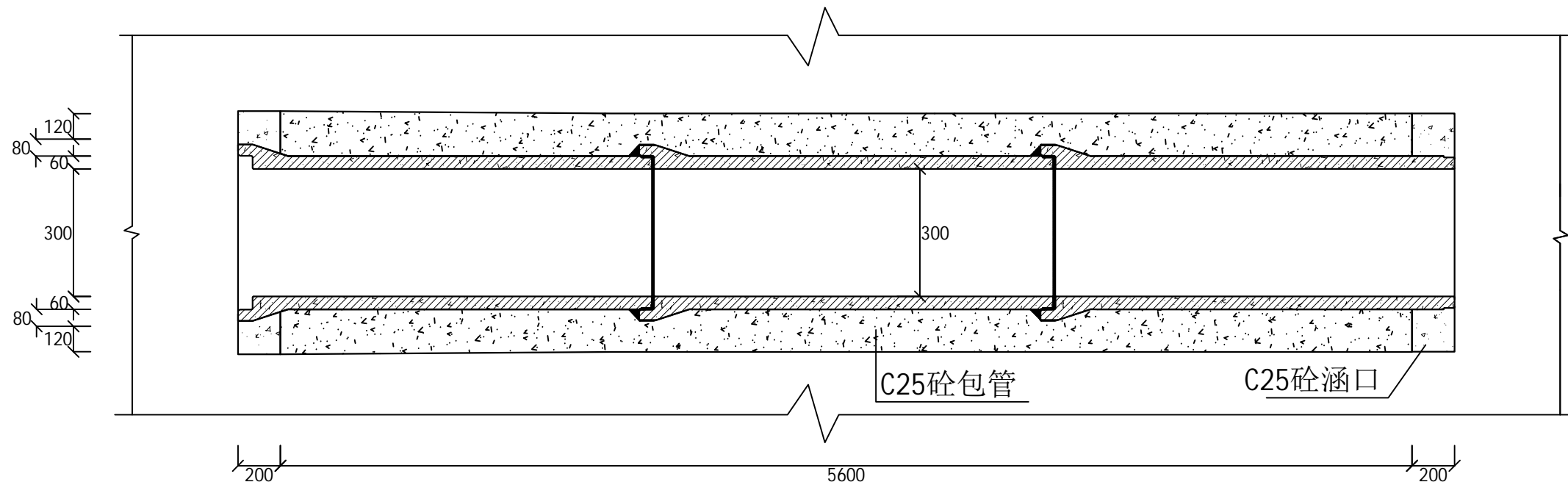
说明:

- 1、本工程采用CGCS2000大地坐标系，国家1985高程基准，高程、桩号标注以m为单位，其余标注以mm计；
- 2、本图中C30砼路面厚均为180mm，碎石垫层厚均为120mm，C20埋石砼挡墙埋石率20%，埋深不小于1.2m；
- 3、每5m设一道横向伸缩缝，缝宽20mm，沥青油膏填缝；
- 4、硬化路面可根据道路周边现状设置单向横坡，坡度为2%；
- 5、本图中石方开挖类别为软石（V类土），路面采用混凝土刻纹机刻纹；
- 6、错车道每隔300m左右在有利地形布置，具体位置施工时视实际情况确定；
- 7、部分道路较陡的临空侧设置波形护栏进行防护；
- 8、未详述之处按有关规范执行。

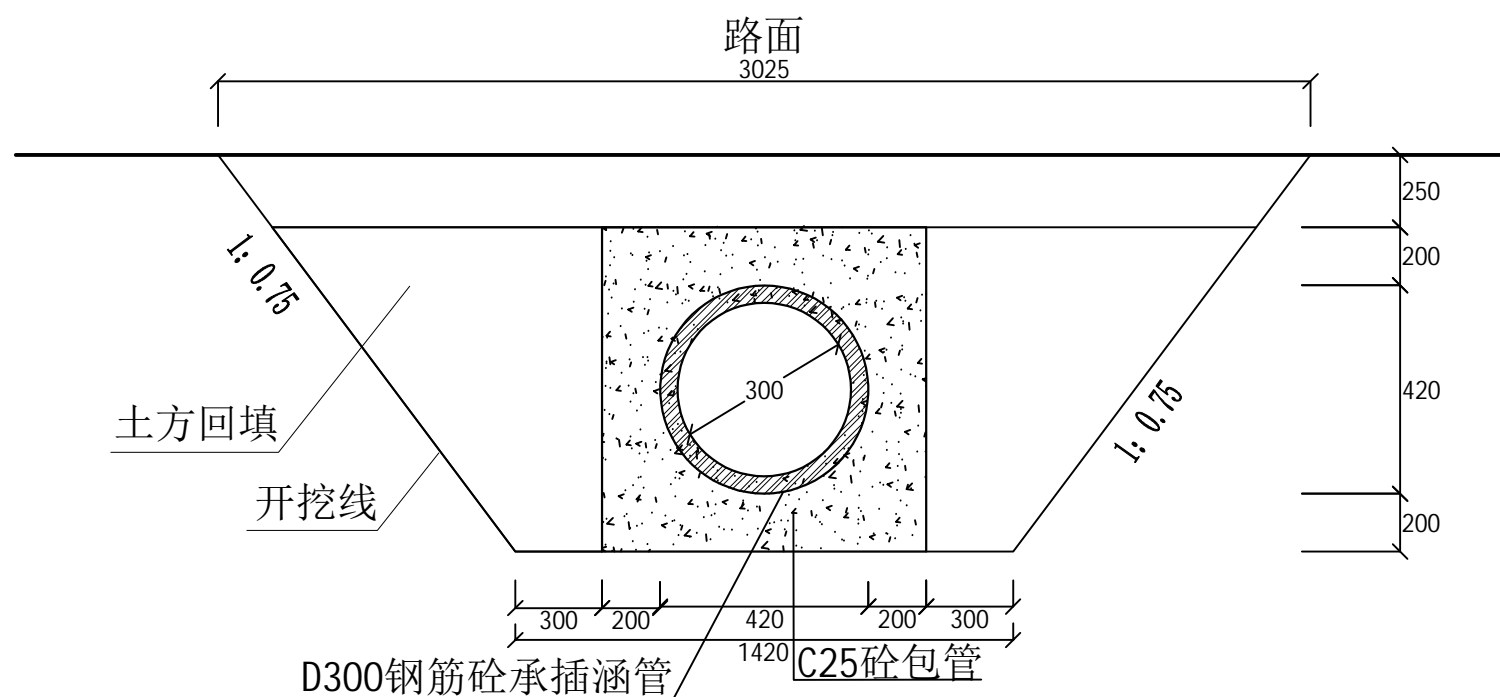
广西鸿涛工程设计有限公司

核定	刘晓蒙	广福乡矮岭村泗渭屯肉猪 养殖产业基地道路硬化	施工	设计	
审查	李坤		水工部分		
校核	周海清	错车台平面布置图及剖面图			
设计	何东义				
制图					
描图	CAD	比例	如图	日期	2026.1
设计证号	A145017694	图号	永福县-广福乡-矮岭村-附属-01		

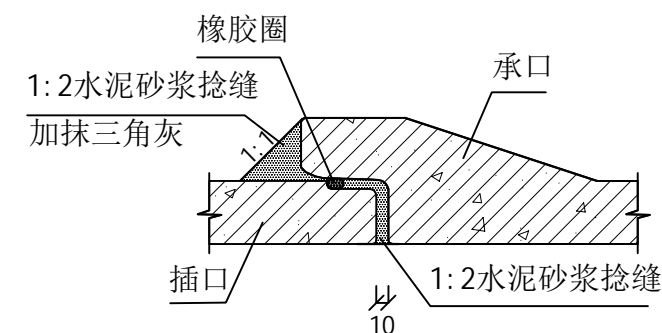
SIZE: A3+0=0.25A1



过路涵横剖面图 1:25



管座及涵口浇筑大样图



承插口管接口示意图

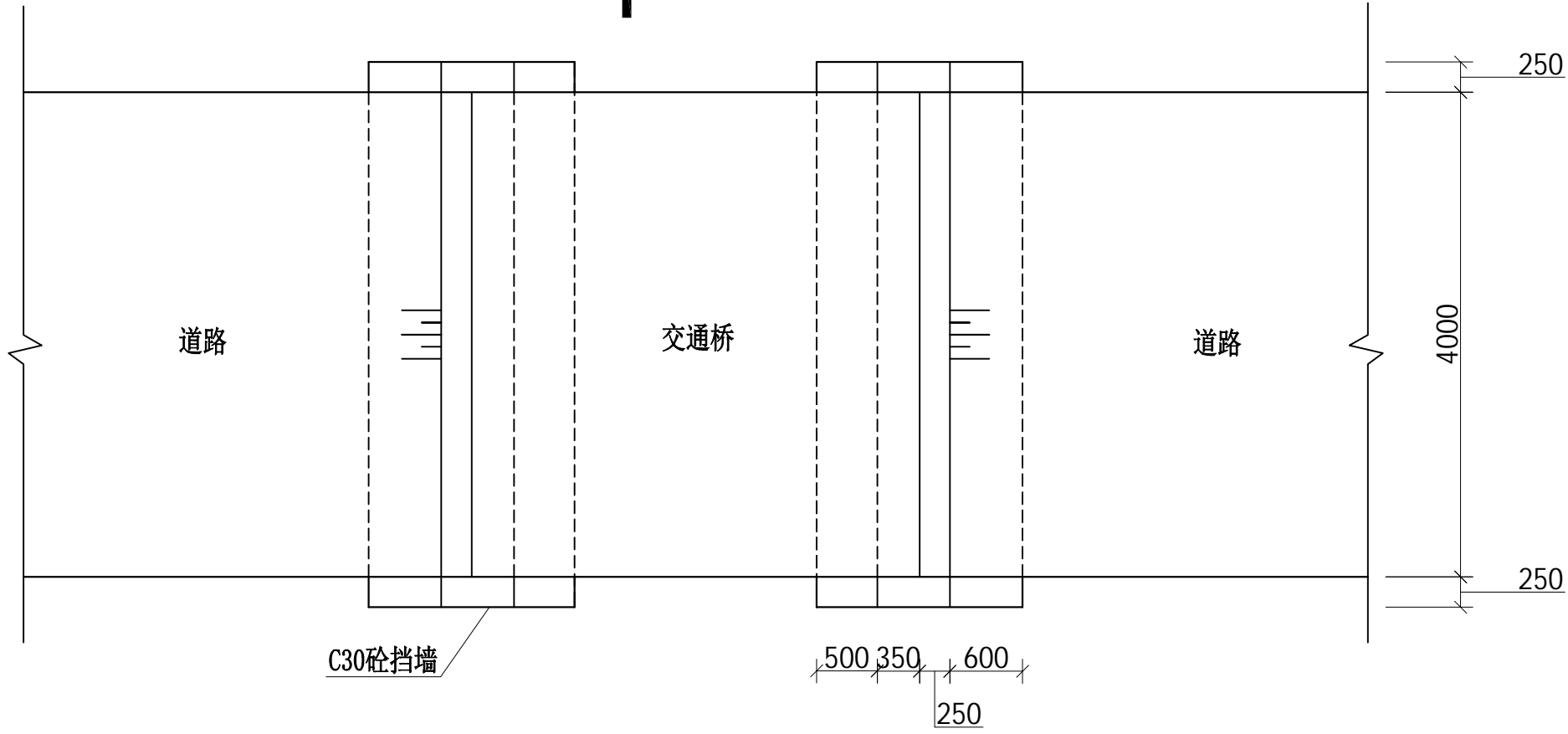
说明:

- 1、本图尺寸单位以mm计;
- 2、选用C25砼包管, 厚200mm;
- 3、过路涵开挖土石方类别为软石(V类土), 采用土方回填要对称均匀分层夯实, 压实度不低于0.93;
- 4、涵管选用II级D300砼筋承插涵管, 柔性接口带橡胶圈;
- 5、涵管接口采用1:2水泥砂浆捻缝, 加抹三角灰。

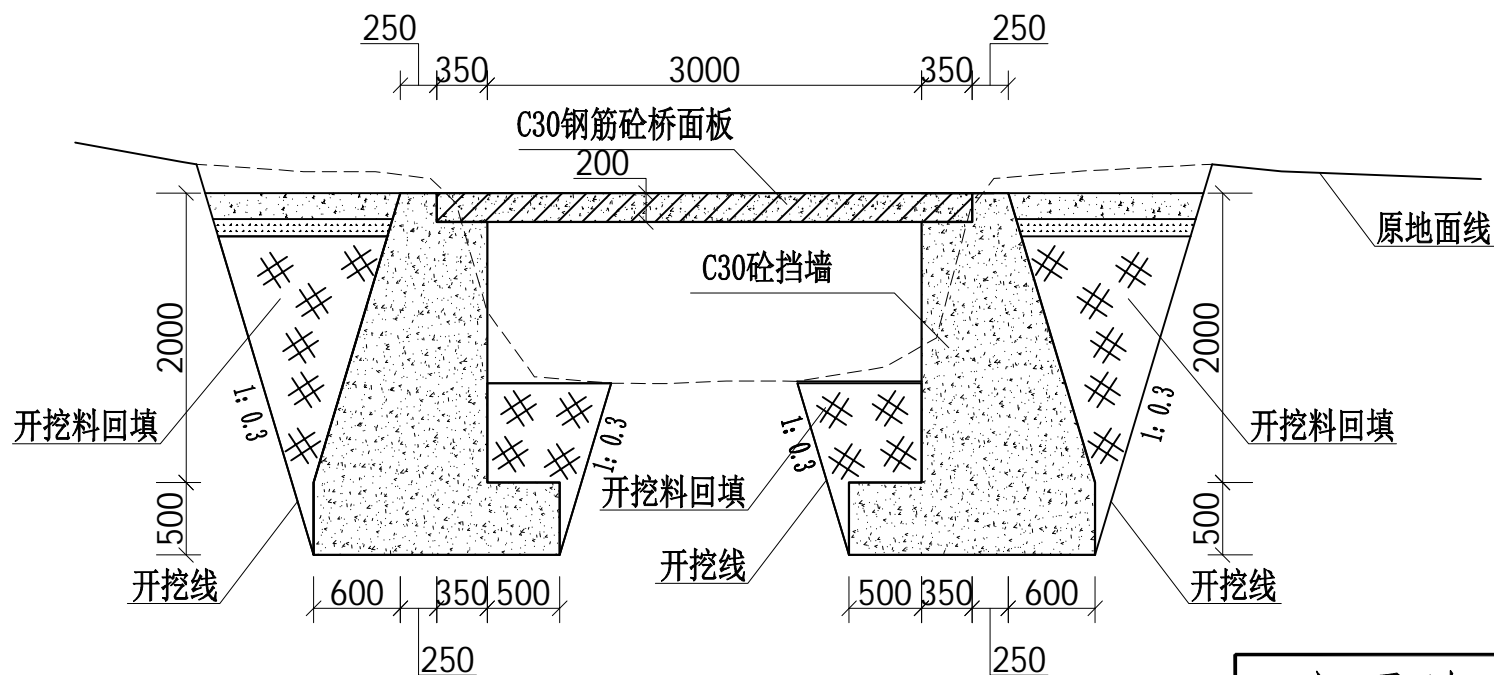
广西鸿涛工程设计有限公司

核定	刘晓华	广福乡矮岭村泗渭屯肉猪 养殖产业基地道路硬化	施工 设计			
审查	李坤		水工 部分			
校核	周海清	D300过路涵管设计图				
设计	何东义					
制图						
描图	CAD	比例	如图	日期	2026.1	
设计证号	A145017694	图号	永福县-广福乡-矮岭村-附属-02			

SIZE: A3+0=0.25A1



交通桥平面图 1:50



交通桥纵剖图 1:50

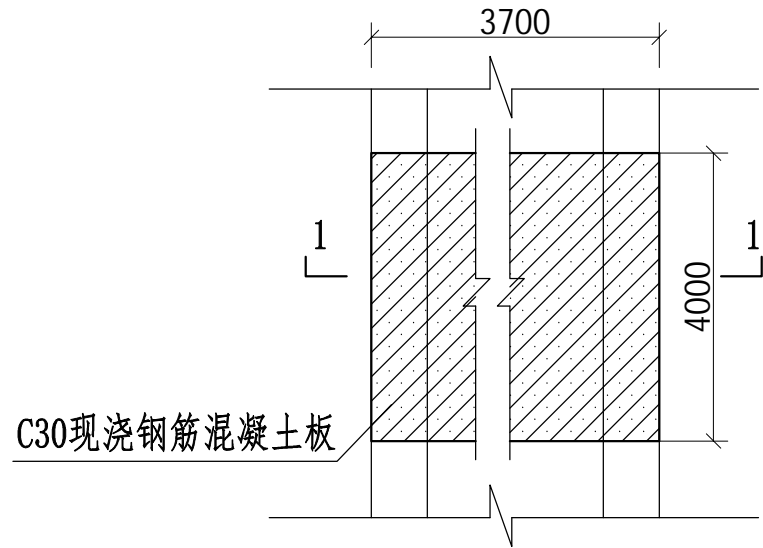
说明:

- 1、本工程采用CGCS2000大地坐标系, 国家1985高程基准, 高程、桩号标注以m为单位, 其余标注以mm计;
- 2、交通桥面板采用C30钢筋砼, 挡墙采用C30砼;
- 3、未详述之处按有关规范执行。

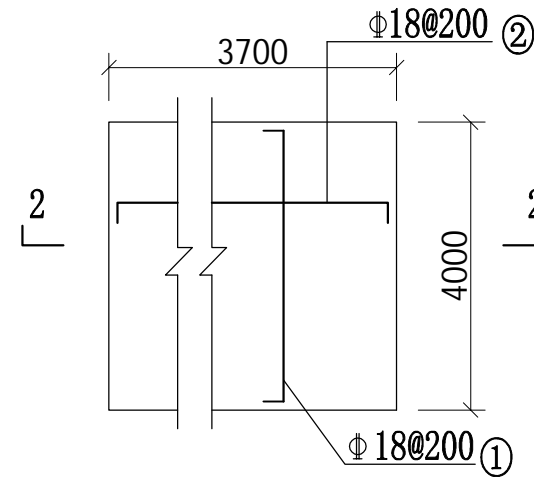
广西鸿涛工程设计有限公司

核定	刘晓蒙	广福乡矮岭村泗渭屯肉猪 养殖产业基地道路硬化	施工 设计			
审查	李坤		水工 部分			
校核	国海清	交通桥平面、纵剖图				
设计	何东义					
制图						
描图	CAD	比例	如图	日期	2026.1	
设计证号	A145017694	图号	永福县-广福乡-矮岭村-附属-03			

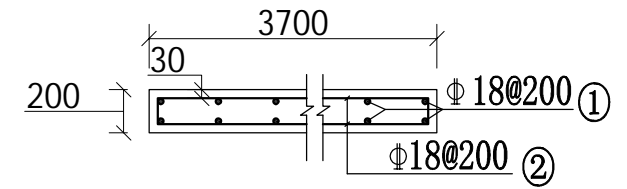
SIZE:A3+0=0.25A1



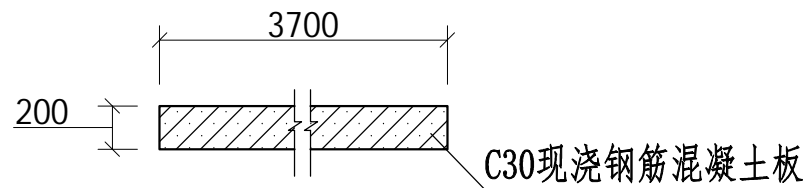
交通桥平面图 1:100



交通桥配筋图 1:100



2-2剖面配筋图 1:100



1-1剖面图 1:100

单块人行盖板配筋表						
序号	钢筋尺寸 (mm)	直径 (mm)	根数	每根长度 (mm)	总长度 (m)	重量 (kg)
①	3940	Φ18	42	4020	168.84	337.68
②	3640	Φ18	40	3720	148.80	297.60
总计 (kg)						635.28
人行盖板工程量表						
数量 (块)	单块钢筋重量 (kg)	钢筋总重量 (kg)	单块C30砼 (m³)	C30砼总量 (m³)	单块模板量 (m²)	模板总量 (m²)
	635.28	0	2.96	0	17.88	0

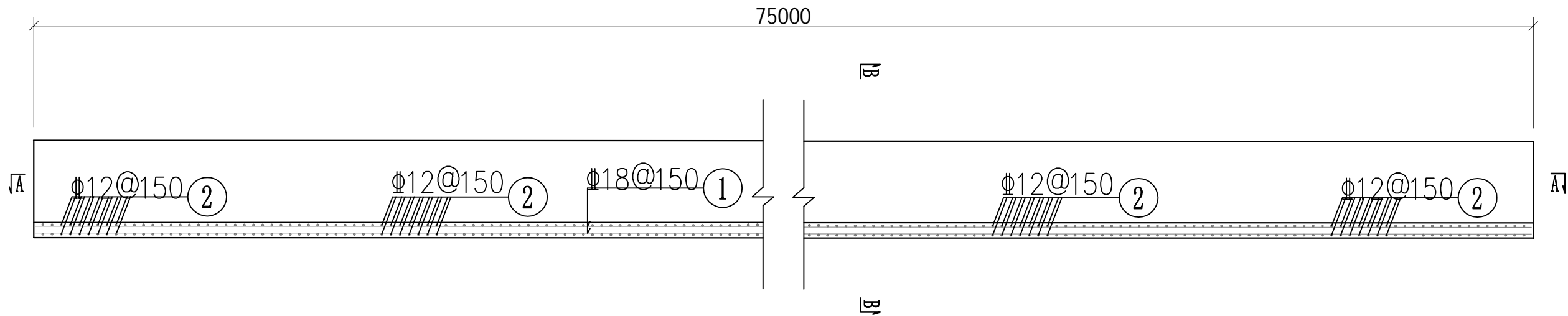
说明:

- 1、本图比例均为1:100;
- 2、本图标注尺寸均为mm,钢筋保护层厚度30mm;
- 3、桥板采用C30钢筋混凝土现浇,挡墙采用C30混凝土现浇;
- 4、未提及之处按有关规范执行。

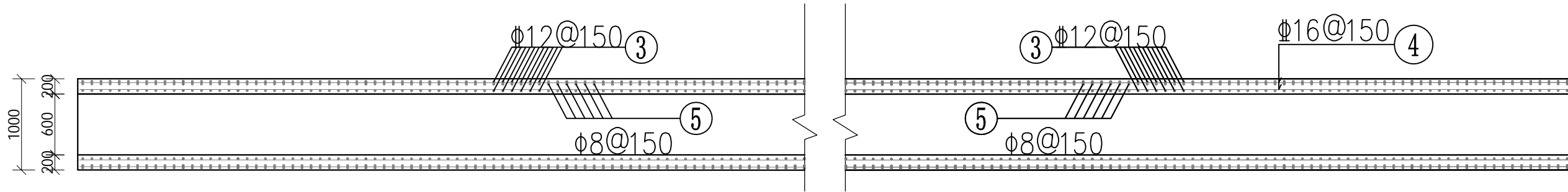
广西鸿涛工程设计有限公司

核定	刘跃军	广福乡矮岭村泗渭屯肉猪 养殖产业基地道路硬化	施工 设计		
审查	曾明		水工 部分		
校核	国海清	交通桥配筋图			
设计 制图	伍东义				
绘图	CAD	比例	如图	日期	2026.1
设计证号	A145017694	图号	永福县-广福乡-矮岭村-附属-04		

SIZE:A3+0=0.25A1



盖板涵纵向剖面配筋图 1: 2



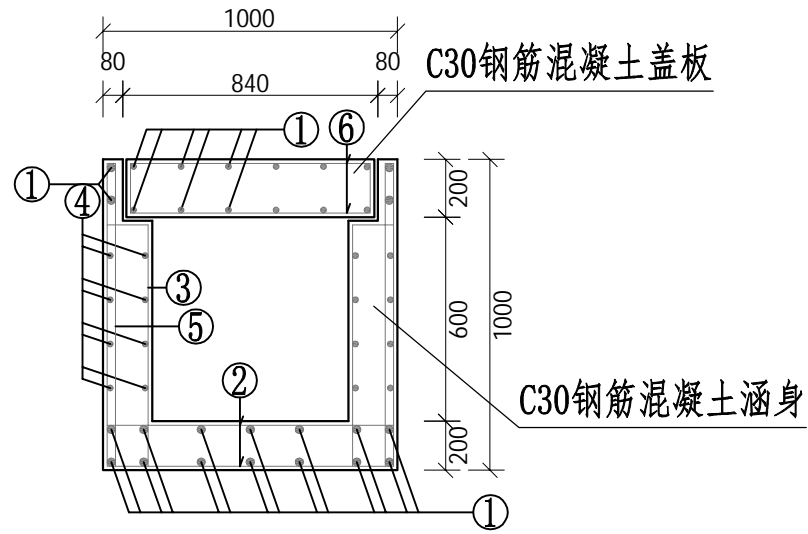
A-A剖面图 1: 2

说明:

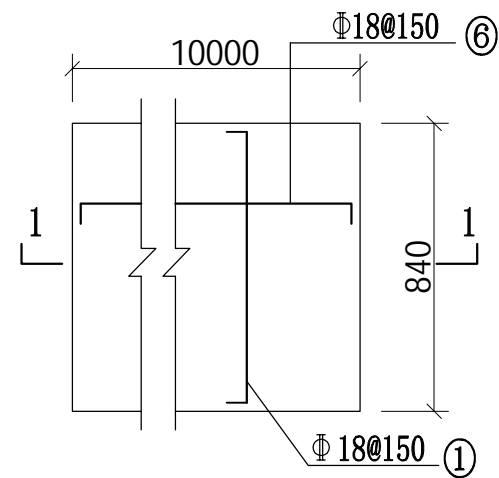
- 1、本图标注尺寸均为mm,比例见图;
- 2、每5m设一道横向伸缩缝,缝宽20mm,沥青油膏填缝;
- 3、钢筋保护层均为30mm,钢筋采用HRB400E;
- 4、说明未详之处按国家有关规程、规范执行。

广西鸿涛工程设计有限公司					
核定	刘 晓 莹	广福乡矮岭村泗渭屯肉猪 养殖产业基地道路硬化	施 工 设 计		
审查	曾 坤		水 工 部 分		
校核	国海清	盖板涵配筋图 (1/2)			
设计	伍东义				
制图		比例	如图	日期	2026.1
绘图	CAD	图号	永福县-广福乡-矮岭村-附属-05		
设计证号	A145017694				

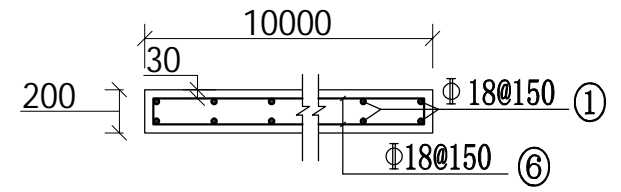
SIZE:A3+0=0.25A1



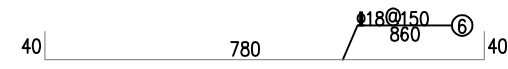
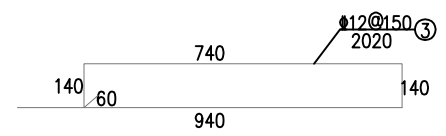
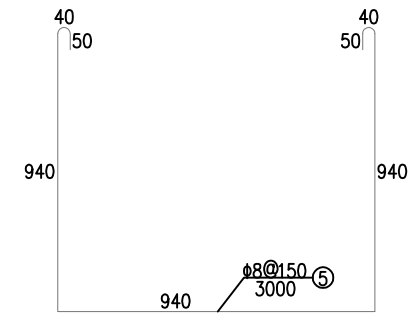
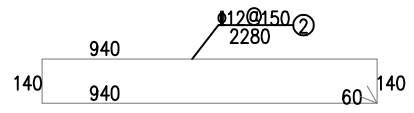
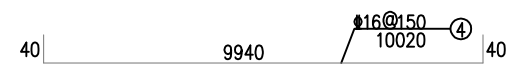
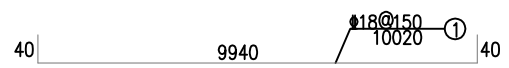
B-B剖面图 1:1



盖板配筋图 1:1



盖板配筋图 1:1



编号	直径 (mm)	单根长 (cm)	根数 (根)	共长 (m)	单位重 kg/m	共重 (kg)
1	Φ18	1002	225	2254.5	2.00	4509
2	Φ12	228	501	1142.28	0.888	1014.34
3	Φ12	202	1002	2024.04	0.888	1797.35
4	Φ16	1002	120	1202.4	1.58	1899.79
5	Φ8	300	501	1503	0.395	593.69
6	Φ18	86	1002	861.72	2.00	1723.44
钢筋合计	Φ18: 6232.44kg; Φ16: 1899.79kg; Φ12: 2811.69kg; Φ8: 593.69kg					

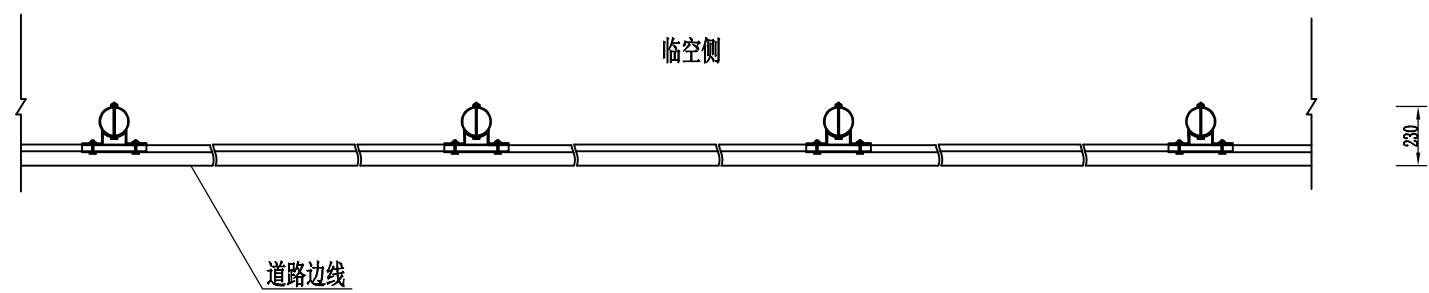
盖板涵钢筋数量表

说明:

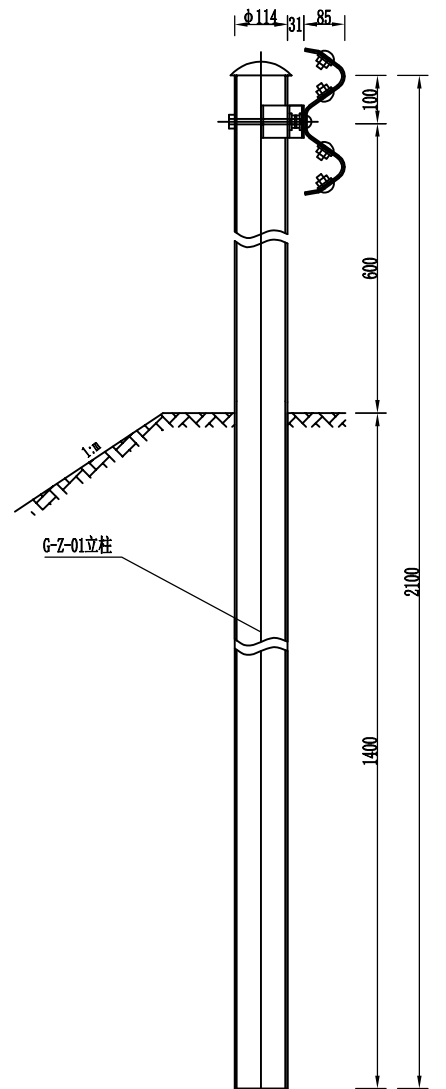
- 1、本图标注尺寸均为mm,比例见图;
- 2、每5m设一道横向伸缩缝,缝宽20mm,沥青油膏填缝;
- 3、钢筋保护层均为30mm,钢筋采用HRB400E;
- 4、说明未详之处按国家有关规程、规范执行。

广西鸿涛工程设计有限公司					
核定	刘 晓 莹	广福乡矮岭村泗渭屯肉猪 养殖产业基地道路硬化	施工 设计		
审查	曾 坤		水工 部分		
校核	周海清	盖板涵配筋图 (2/2)			
设计	伍东义				
制图		比例	如图	日期	2026.1
设计证号	A145017694	图号	永福县-广福乡-矮岭村-附属-06		

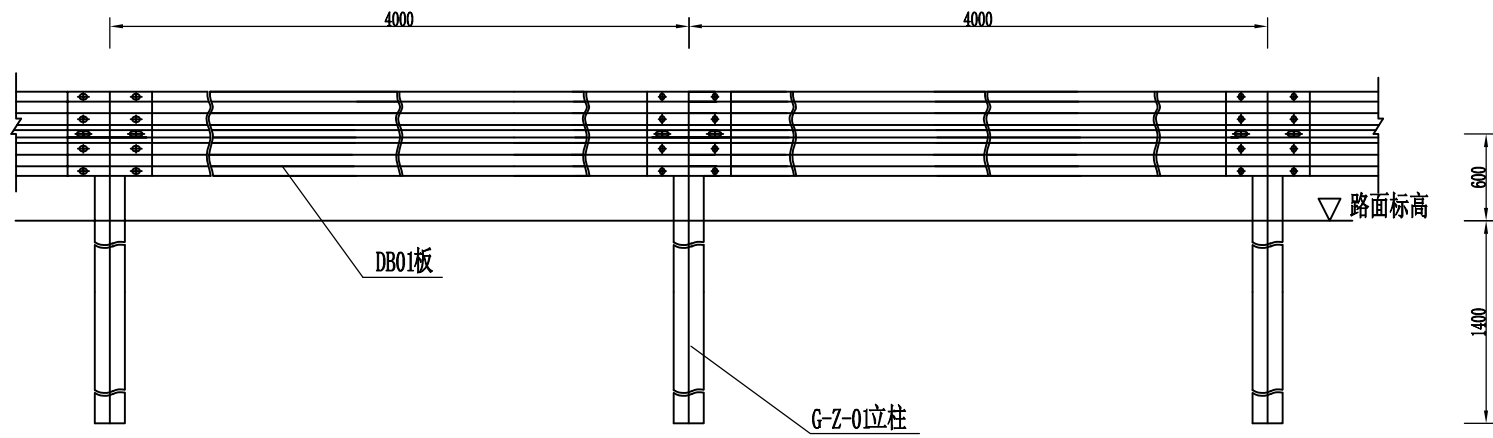
SIZE: A3+0=0.25A1



Gr-B-4E标准段平面图 1: 50



Gr-B-4E护栏大样图 1: 15



Gr-B-4E标准段立面图 1: 50

- 说明:
- 1、本图尺寸单位以mm计;
 - 2、护栏搭接方向应与行车方向一致;
 - 3、本图G-Z-01立柱适用于土方路段。

每延公里Gr-B-4E护栏材料数量表

编号	名称	规格(代号)	单件重(kg)	单位	数量	总重(kg)	材料
1	G-Z-01立柱	φ114×2100×4.5	25.516	根	250	6379.00	Q235
2	DB01板	4320×310×85×3	49.16	块	250	12290.0	
3	支承架	70×4.5×427	1.056	个	250	264.00	
4	连接螺栓A	M16×36(JII-2)	0.271	套	500	135.50	
5	连接螺栓C1	M16×140(JII-4)	0.323	套	250	80.750	45号钢
6	拼接螺栓	M16×32.5(JII-1)	0.183	套	2000	336.00	
7	柱帽	φ114	0.558	个	250	139.50	

广西鸿涛工程设计有限公司

核定	刘瑞华	广福乡矮岭村泗渭屯肉猪 养殖产业基地道路硬化	施工 设计		
审查	李坤		水工 部分		
校核	国海清	Gr-B-4E护栏立面、平面、大样图			
设计	何东义				
制图					
描图	CAD	比例	如图	日期	2026.1
设计证号	A145017694	图号	永福县-广福乡-矮岭村-附属-07		

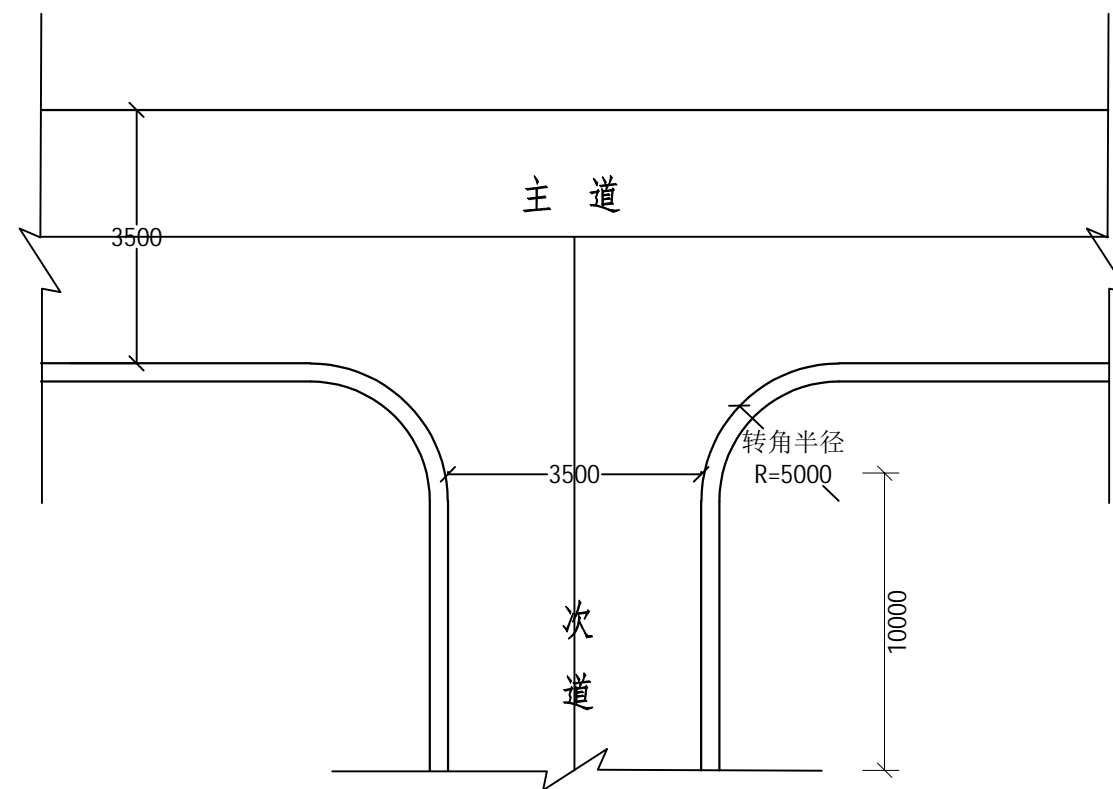
SIZE: A3+0=0.25A1

A

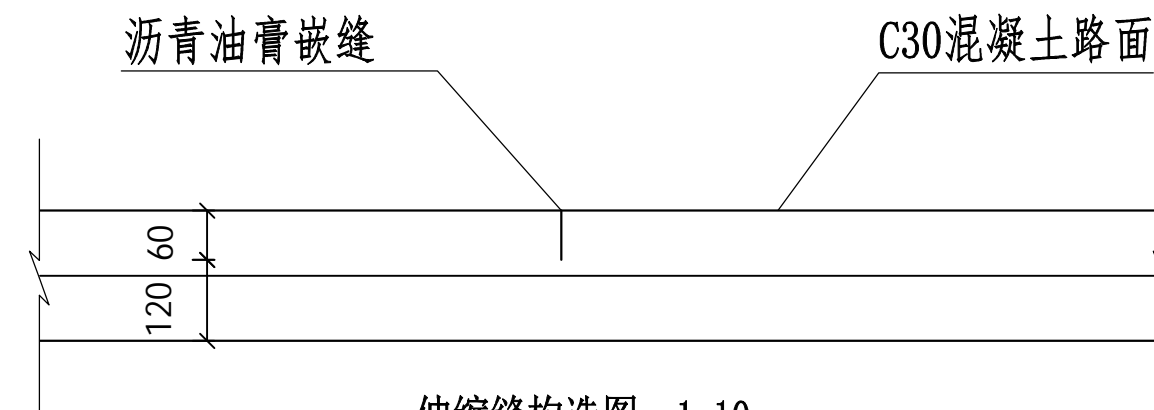
B

C

D



T字形



伸缩缝构造图 1:10

说明:

- 1、图中尺寸均以mm计;
- 2、道路行车速度设计为20km/h, 交叉口转弯车速设计为10km/h;
- 3、设计道路T字形交叉路口转角半径R为5m。

广西鸿涛工程设计有限公司

核定	刘晓华	广福乡矮岭村泗渭屯肉猪	施工	设计	
审查	李坤	养殖产业基地道路硬化	水工	部分	
校核	国海清	道路T字路口衔接平面设计图 伸缩缝构造图			
设计	何东义				
制图		比例	如图	日期	2026.1
设计证号	A145017694	图号	永福县-广福乡-矮岭村-附属-08		

SIZE: A3+0=0.25A1

A

B

C

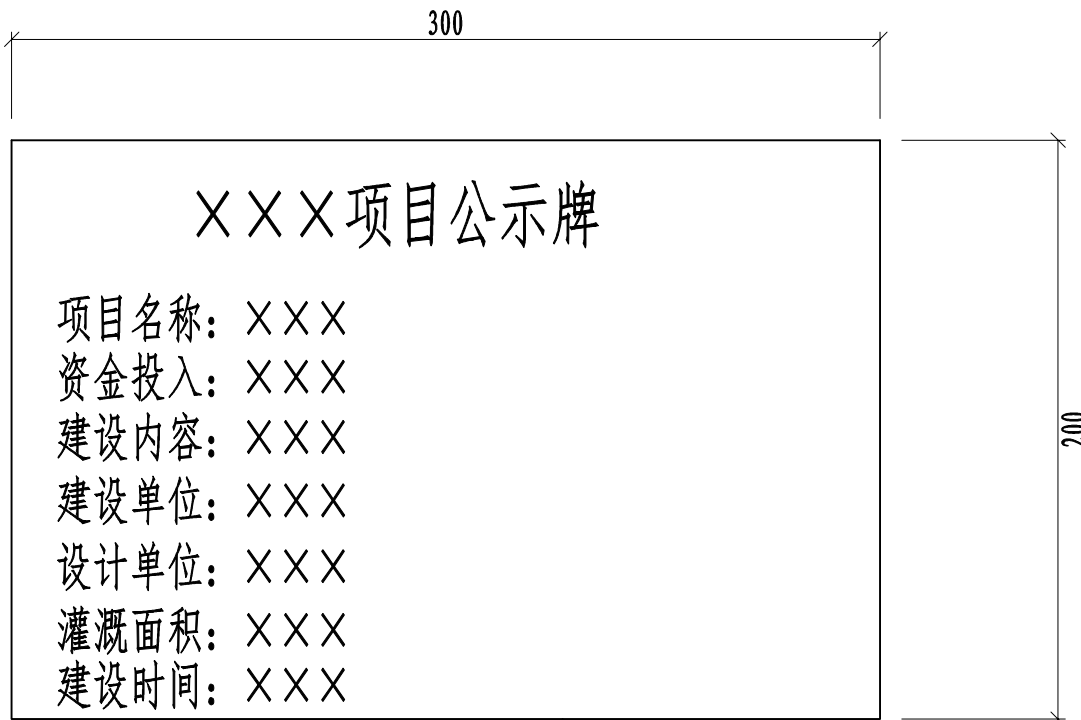
D

A

B

C

D



定制象牙白瓷砖

项目竣工标识牌大样图 1:5

- 说明:
- 1、本图尺寸标注为mm。
 - 2、竣工标识牌用1:2水泥砂浆镶嵌于道路起点。
 - 3、本项目安装一块竣工标识牌。
 - 4、其他未详事项均按国家有关规范执行。

广西鸿涛工程设计有限公司					
核定	刘晓蒙	广福乡矮岭村泗渭屯肉猪 养殖产业基地道路硬化	施工	设计	
审查	李坤		水工	部分	
校核	国海涛	竣工标示牌设计图			
设计	何东义				
制图					
描图	CAD	比例	如图	日期	2026.1
设计证号	A145017694	图号	永福县-广福乡-矮岭村-附属-09		