

2026 年阳朔县兴坪镇古皮寨村委富合岁水库底至白家堰
柑橘产业基地水渠工程

施工图设计

广西宏源水利工程有限公司
2025 年 11 月

目录

序号	图 名	图号
1	设计总说明	SG-001
2	地理位置图	SG-002
3	平面示意图	SG-003
4	1#渠道纵断面图	SG-004
5	1#渠道横断面图	SG-005
6	2#渠道纵断面图	SG-006
7	2#渠道横断面图	SG-007
8	3#渠道纵断面图	SG-008
9	3#渠道横断面图	SG-009
10	4#渠道纵断面图	SG-010
11	4#渠道横断面图	SG-011
12	5#渠道纵断面图	SG-012
13	5#渠道横断面图	SG-013
14	6#渠道纵断面图	SG-014
15	6#渠道横断面图1/2	SG-015
16	6#渠道横断面图2/2	SG-016
17	7#渠道纵断面图1/3	SG-017
18	7#渠道纵断面图2/3	SG-018
19	7#渠道纵断面图3/3	SG-019
20	7#渠道横断面图1/4	SG-020
21	7#渠道横断面图2/4	SG-021
22	7#渠道横断面图3/4	SG-022
23	7#渠道横断面图4/4	SG-023
24	人行盖板设计图	SG-024

序号	图 名	图号
25	机耕盖板设计图	SG-025
26	渠道附属设施大样图	SG-026
27	项目牌详图	SG-027
28		
29		
30		
31		
32		
33		
34		
35		
36		
37		
38		
39		
40		
41		
42		
43		
44		
45		
46		
47		
48		

设计总说明

(一) 设计依据

1. 建设单位设计委托书;
2. 渠道现场踏勘资料。

(二) 设计采用规范

1. 《防洪标准》(GB50201-2014);
2. 《水利水电工程等级划分及防洪标准》(SL252-2017);
3. 《灌溉与排水工程设计规范》(GB50288-2018);
4. 《灌溉与排水渠系建筑物设计规范》(SL482-2011);
5. 《混凝土结构设计规范》(GB50010-2010);
6. 《砌体结构设计规范》(GB50003-2011);
7. 《水土保持综合治理技术规范小型蓄排引水工程》(GB/T16453.4-2008);
8. 《小型农田水利工程规划设计导则》(DB45/T952-2013);
9. 《水利水电工程制图标准 水土保持图》(SL73.6-2015);
10. 其他现行的规范规程和技术标准。

(三) 工程施工

1. 结构形式

衬砌渠道的结构型式有很多种,考虑到渠道沿线土质、气温、渠道流量及便于施工等因素,本工程渠道采用矩形断面。

2. 土方开挖

由于本工程渠道断面较小,拟采用机械开挖。开挖时,需对现有渠道淤泥全部清除,开挖至硬土后方可进行衬砌,避免渠道因地基不实坍塌,对于开挖超深渠段采用回填土压实。

3. 渠道衬砌

渠道底板及边墙均采用C20水泥混凝土浇筑,采用自拌混凝土,底板厚度为10cm,混凝土边墙厚度为20-40cm(详见设计图纸)。渠道边墙及底板每隔10m设伸缩缝一道,缝宽2cm,采用沥青木板填缝。渠道水泥混凝土采用的水泥强度等级为42.5。

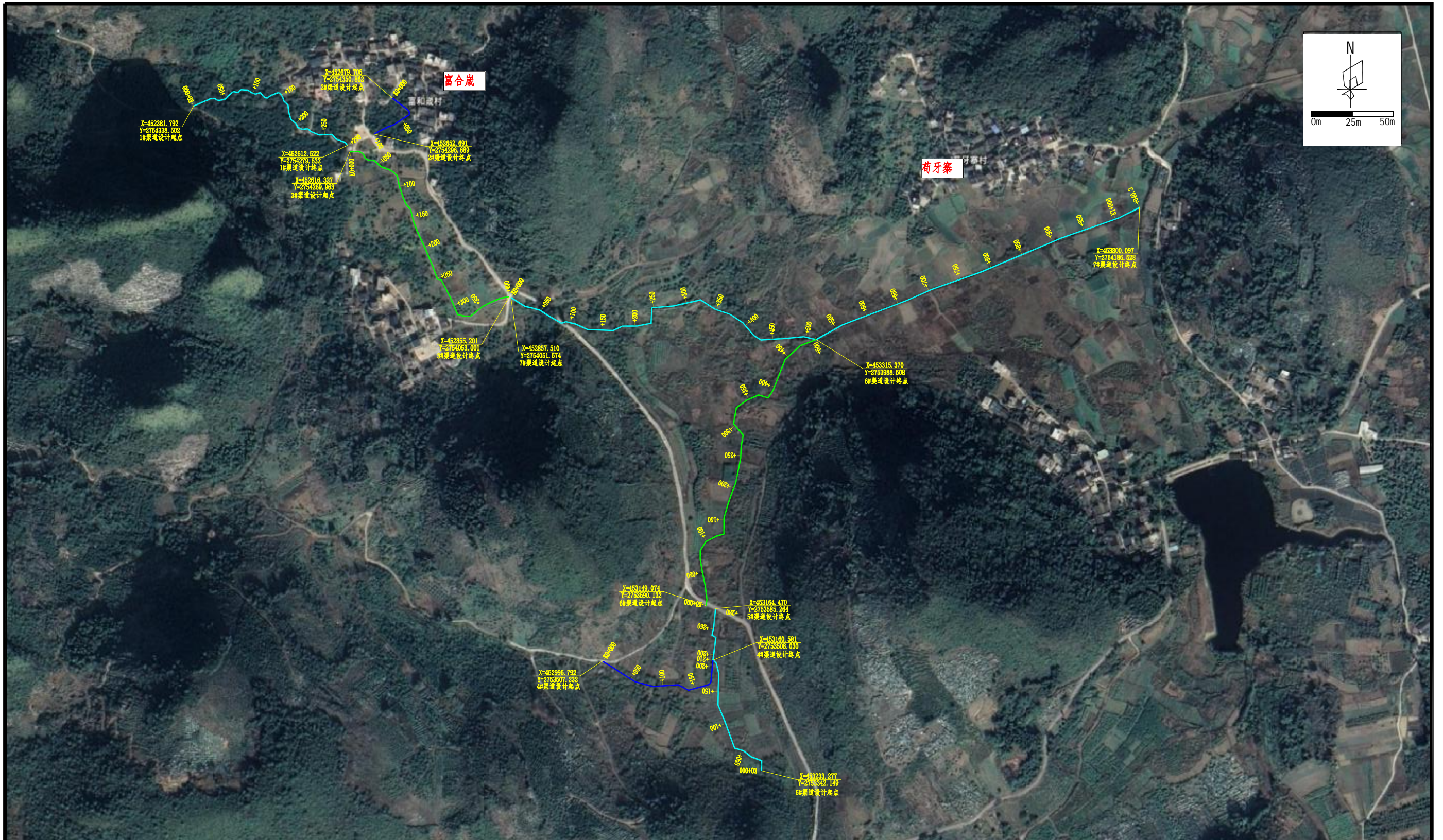
4. 土方回填

由于渠道衬砌平面呈线型,明渠衬砌要分组分段进行,以每100m为一段,每段完工后要立即回填,以防止积水,渠道外侧填土高度必须达到渠道高度三分之二以上,以避免渠道边墙不稳定。

(六) 其他注意事项

1. 施工时应严格按照图纸施工,如发现问题应及时与设计单位联系。所有施工过程必须严格按照有关水渠施工及验收规范、规程执行;
2. 每道工序完成后,必须经检验合格后方可进行下道工序施工;

广西宏源水利工程有限公司					
核定	虞松宝	2026年阳朔县兴坪镇古皮寨村委富合	施工图设计		
审查	李健	崧水库底至白家堰柑橘产业基地水渠	水工部分		
校核	陈颖	工程	设计总说明		
设计	陈颖				
制图	陈颖				
负责人	陈颖	比例	见图	日期	2025.11
设计证号	水利行业乙级A145014294	图号	SG-001		



图例:

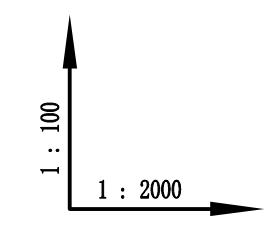
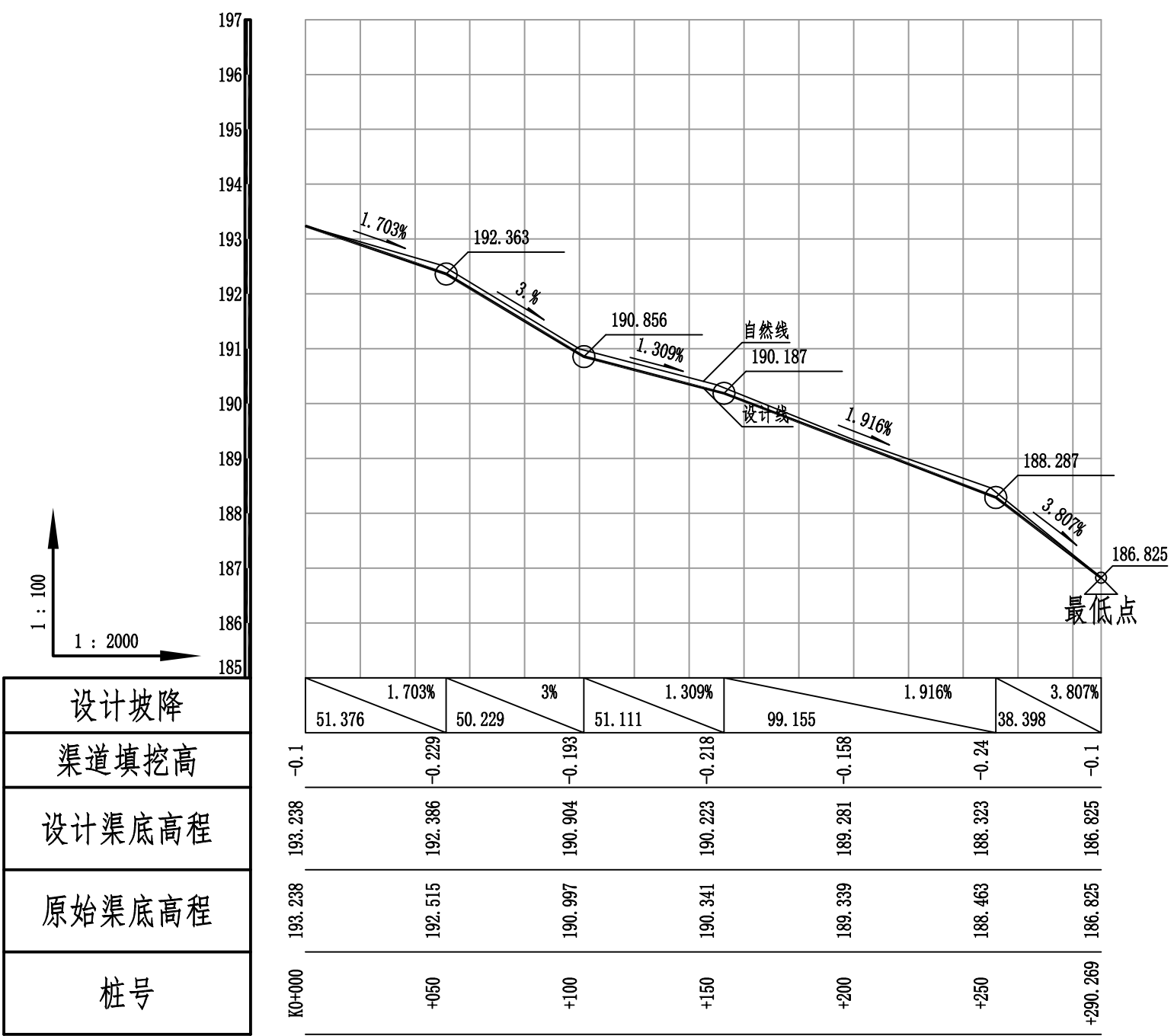
渠道路线示意

说明:

- 1、本图单位均以m计;
- 2、本项目位于阳朔县兴坪镇古皮寨村委富和崴屯,从阳朔大桥到富和崴屯24.8公里;
- 3、渠道沿着现状路线设计,局部需要拉直处理,施工时,可根据现场实际情况,部分渠段略作调整,起点必须与入水口相连接,终点须连接现状排水口,终点不得在田地内;
- 4、其它未提及之处按相关规范、标准实施;不确定之处,请与设计单位商定。

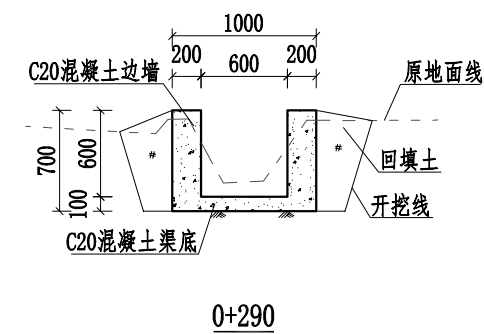
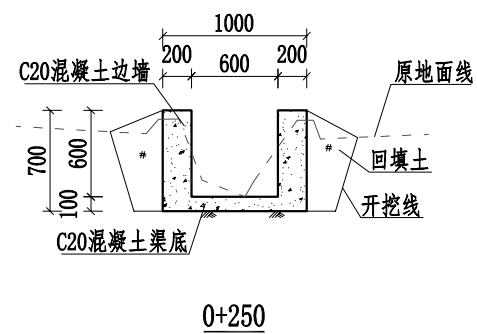
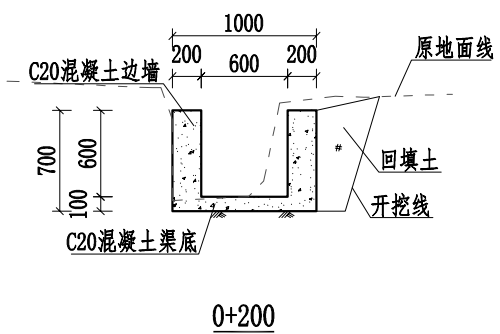
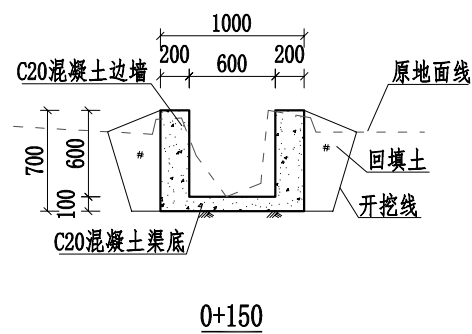
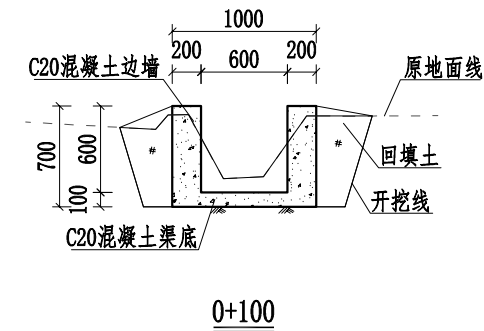
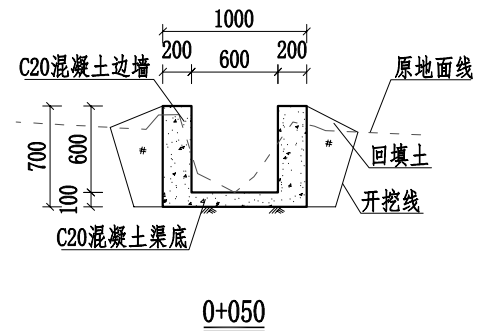
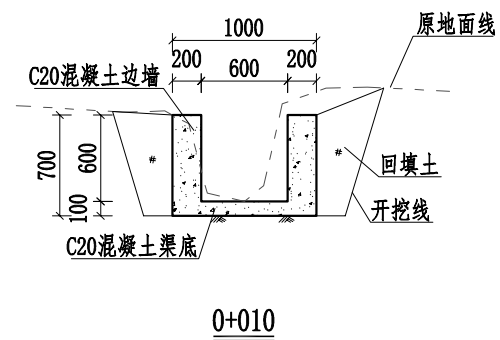
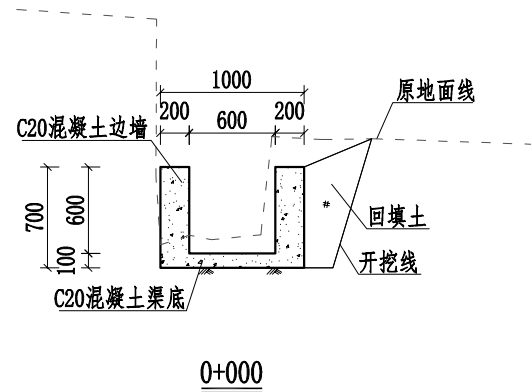
广西宏源水利工程有限公司

核定	虞松宝	2026年阳朔县兴坪镇古皮寨村委富合崴水库底至自家堰柑橘产业基地水渠工程	施工图设计
审查	李健		水工部分
校核	陈颖	平面示意图	
设计	陈颖		
制图	陈颖	比例	见图
负责人	陈颖	日期	2025.11
设计证号	水利行业乙级A145014294	图号	SG-003



广西宏源水利工程有限公司

核定	虞松宝	2026年阳朔县兴坪镇古皮寨村委富合 崧水库底至白家堰柑橘产业基地水渠 工程	施工图设计
审查	李健		水工部分
校核	陈颖	1#渠道纵断面图	
设计	陈颖		
制图	陈颖		
负责人	陈颖	比例	见图
设计证号	水利行业乙级A145014294	图号	日期 2025.11
			SG-004

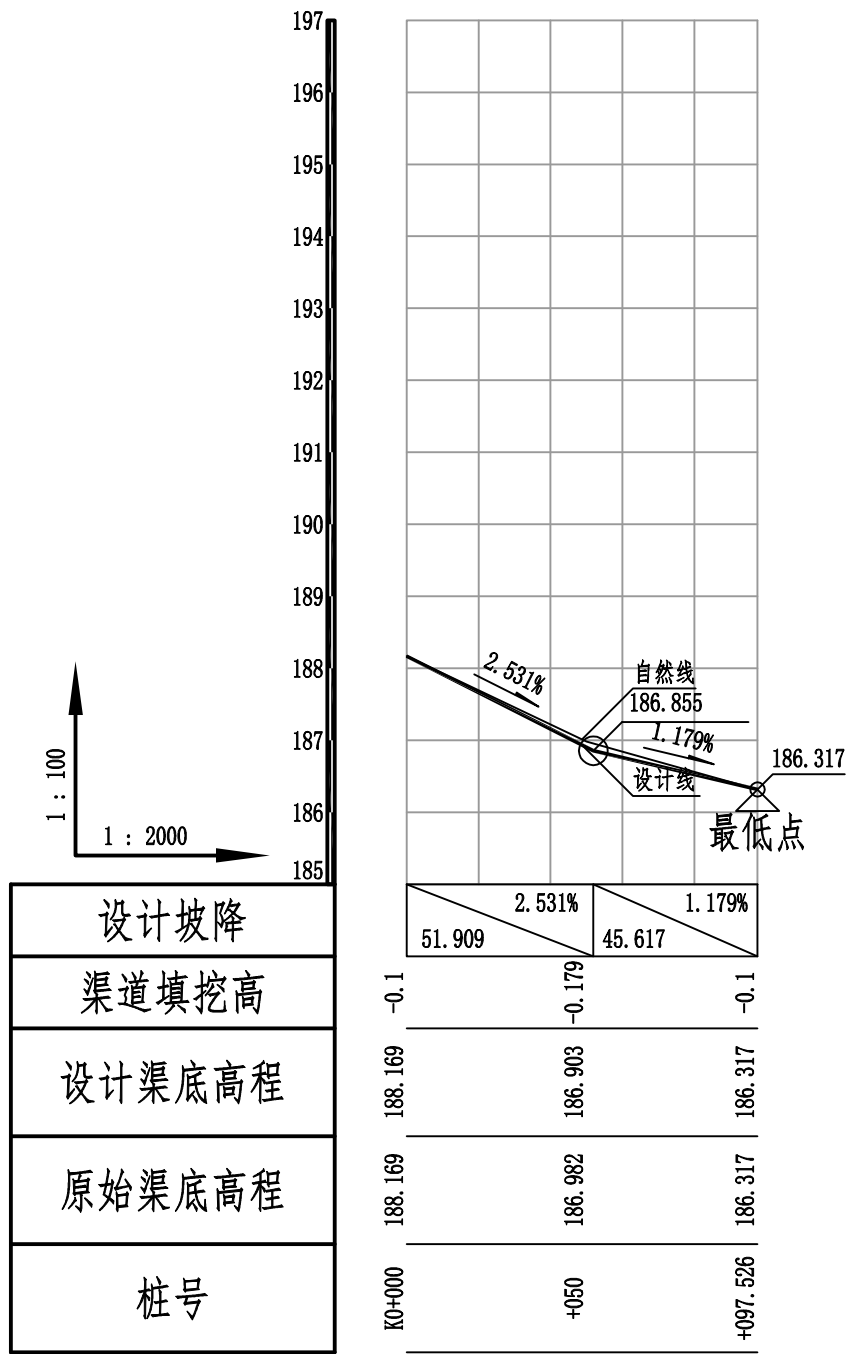


说明:

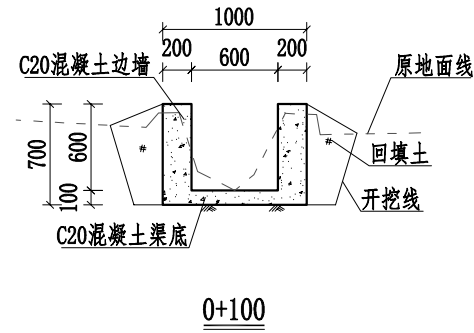
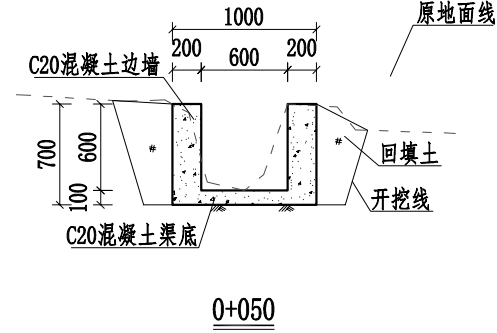
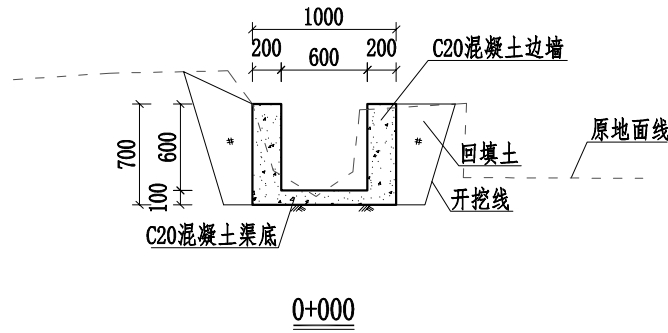
- 1、本图桩号，高程均以m计，其他尺寸以mm计。
- 2、渠道边墙及渠底采用C20水泥混凝土现浇。边墙、底板每10m设置一道伸缩缝，采用沥青木板填缝，缝宽2cm。
- 3、渠道两侧需开挖工作面20cm，开挖线坡度为1:0.3，根据现场探勘，渠道开挖土石比为6:4，石方为坚石，渠道两侧空余部分就地取土回填并夯实，如有剩余土就地摊平或外运至指定点，约1km。
- 4、渠道根据通行需要，每隔50m左右设置人行盖板一处，本渠道共设置5处人行盖板，具体位置施工时视实际情况确定。
- 5、渠道需进行清淤，清淤平均厚度为100mm，清淤需运至场外，运距按1km。
- 6、本项目材料进行二次运输距离为200m。
- 7、根据渠道两侧农田灌排需要预留灌排水口及挡水板，渠道两侧每隔20m放置一个PVC排水管作为排水口，每隔50m左右设置一块挡水板，具体详见附属设施大样图。
- 8、未提及之处按有关规范执行。

广西宏源水利工程有限公司

核定	廖松宝	2026年阳朔县兴坪镇古皮寨村委富合崴水库底至自家堰柑橘产业基地水渠工程	施工图设计
审查	李伟强		水工部分
校核	陈颖	1#渠道横断面图	
设计	林凡		
制图	林凡	比例	见图
负责人	陈颖	日期	2025.11
设计证号	水利行业乙级A145014294	图号	SG-006



广西宏源水利工程有限公司					
核定	廖松宝	2026年阳朔县兴坪镇古皮寨村委富合 崧水库底至白家堰柑橘产业基地水渠 工程	施工图设计		
审查	李健弟		水工部分		
校核	陈颖	2#渠道纵断面图			
设计	林凡				
制图	陈颖				
负责人	陈颖	比例	见图	日期	2025.11
设计证号	水利行业乙级A145014294	图号	SG-004		

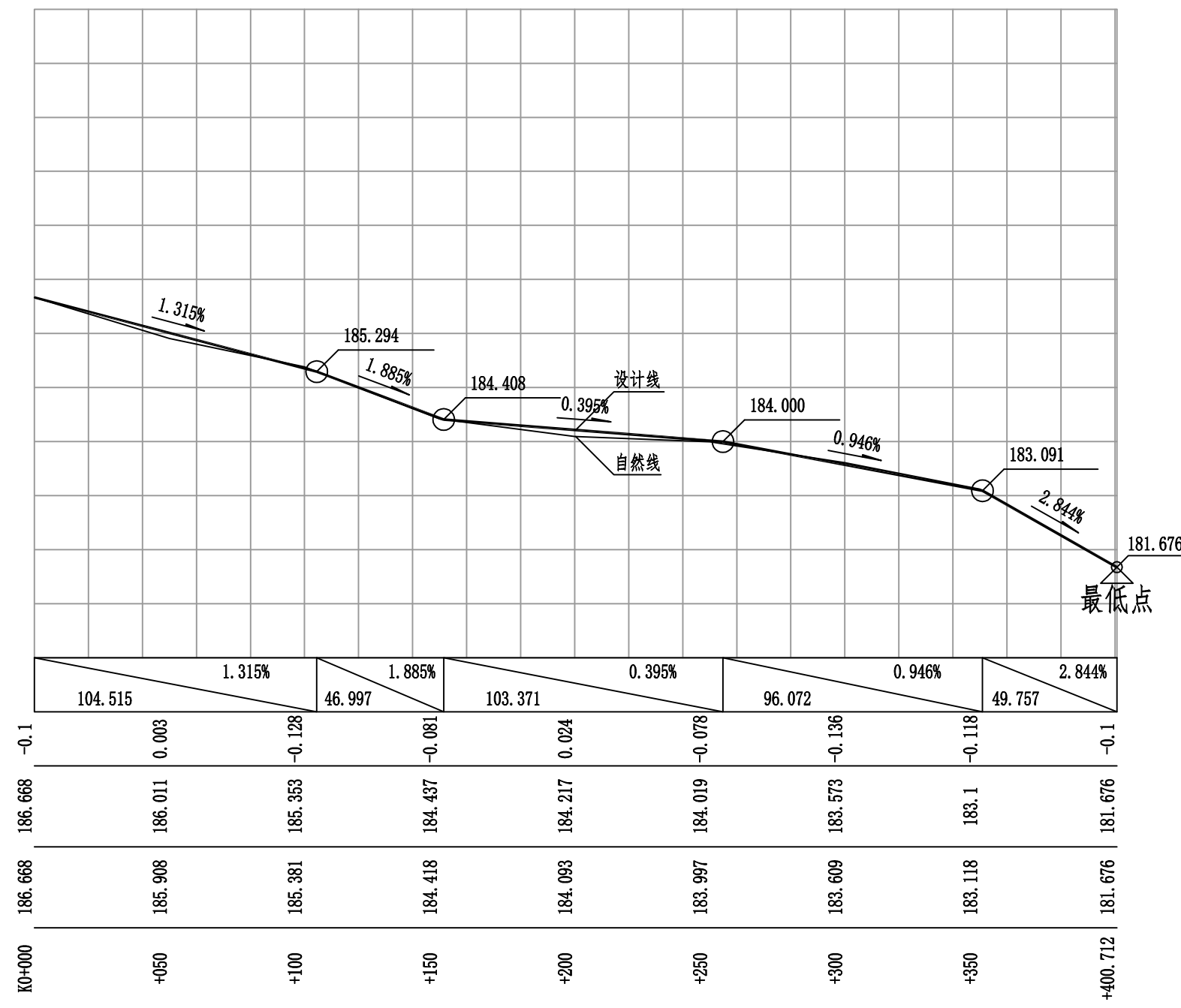


说明:

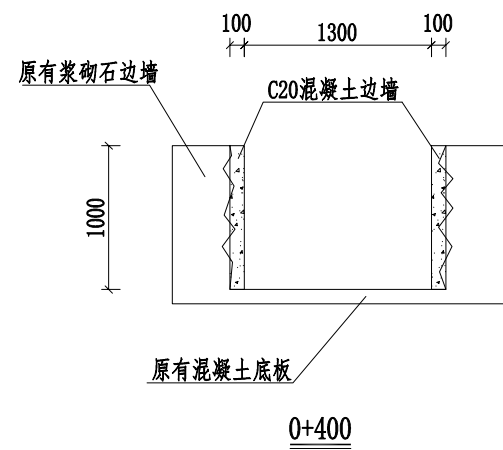
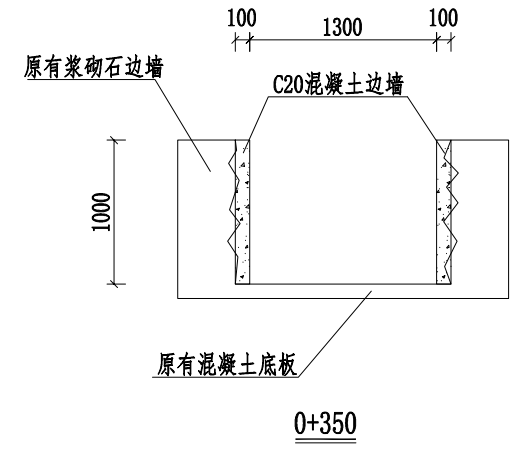
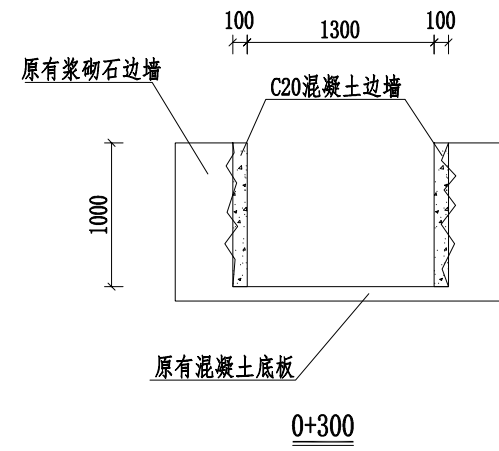
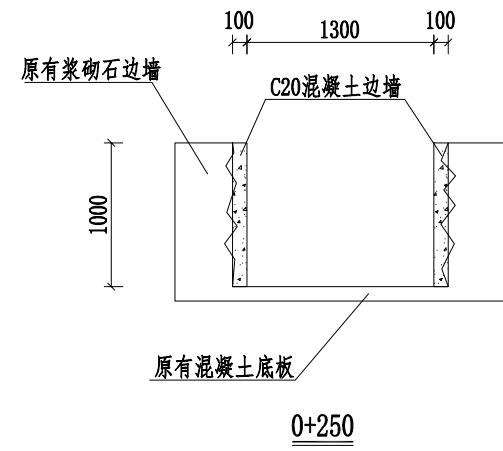
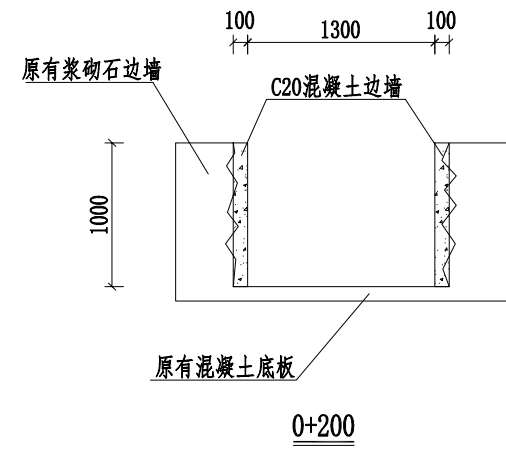
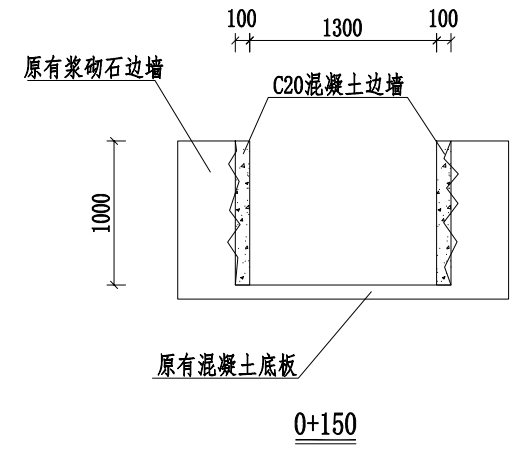
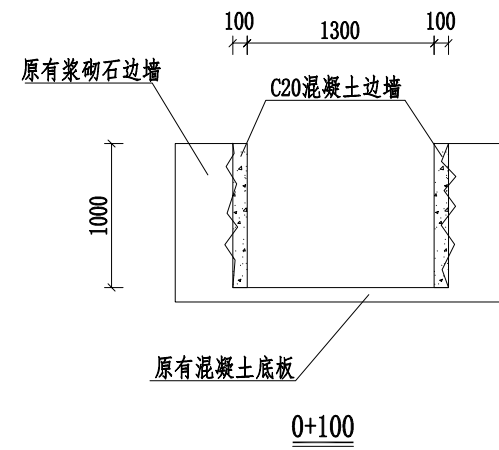
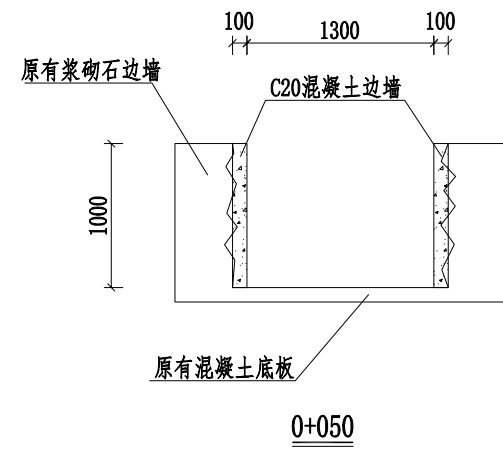
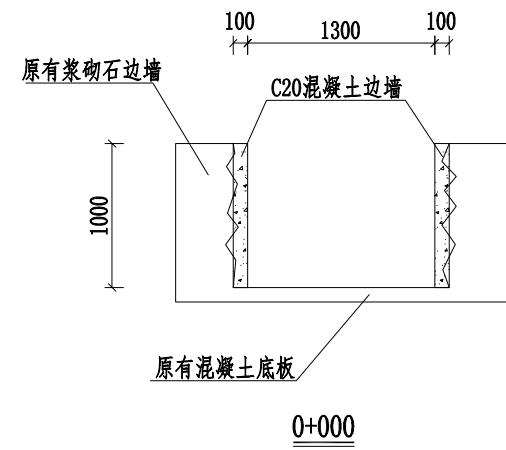
- 1、本图桩号，高程均以m计，其他尺寸以mm计。
- 2、渠道边墙及渠底采用C20水泥混凝土现浇。边墙、底板每10m设置一道伸缩缝，采用沥青木板填缝，缝宽2cm。
- 3、渠道两侧需开挖工作面20cm，开挖线坡度为1: 0.3，渠道两侧空余部分就地取土回填并夯实，如有剩余土就地摊平或外运至指定点，约1km。
- 4、渠道根据通行需要，每隔50m左右设置人行盖板一处，本渠道共设置2处人行盖板，具体位置施工时视实际情况确定。
- 5、渠道需进行清淤，清淤平均厚度为100mm，清淤需运至场外，运距按1km。
- 6、本项目材料进行二次运输距离为100m。
- 7、根据渠道两侧农田灌溉需要预留灌溉排水口及挡水板，渠道两侧每隔20m放置一个PVC排水管作为排水口，每隔50m左右设置一块挡水板，具体详见附属设施大样图。
- 8、未提及之处按有关规范执行。

广西宏源水利工程有限公司					
核定	虞松宝	2026年阳朔县兴坪镇古皮寨村委富合崴水库底至自家堰柑橘产业基地水渠工程	施工图设计		
审查	李健		水工部分		
校核	陈颖	2#渠道横断面图			
设计	陈颖				
制图	陈颖	比例	见图	日期	2025.11
负责人	陈颖	设计证号	水利行业乙级A145014294	图号	SG-006

设计坡降	1.315%	1.885%	0.395%	0.946%	2.844%			
渠道填挖高	0.003	-0.128	-0.081	-0.136	-0.118			
设计渠底高程	186.011	185.353	184.437	184.217	184.019	183.573	183.1	181.676
原始渠底高程	186.908	185.381	184.418	184.093	183.997	183.609	183.118	181.676
桩号	+050	+100	+150	+200	+250	+300	+350	+400.712



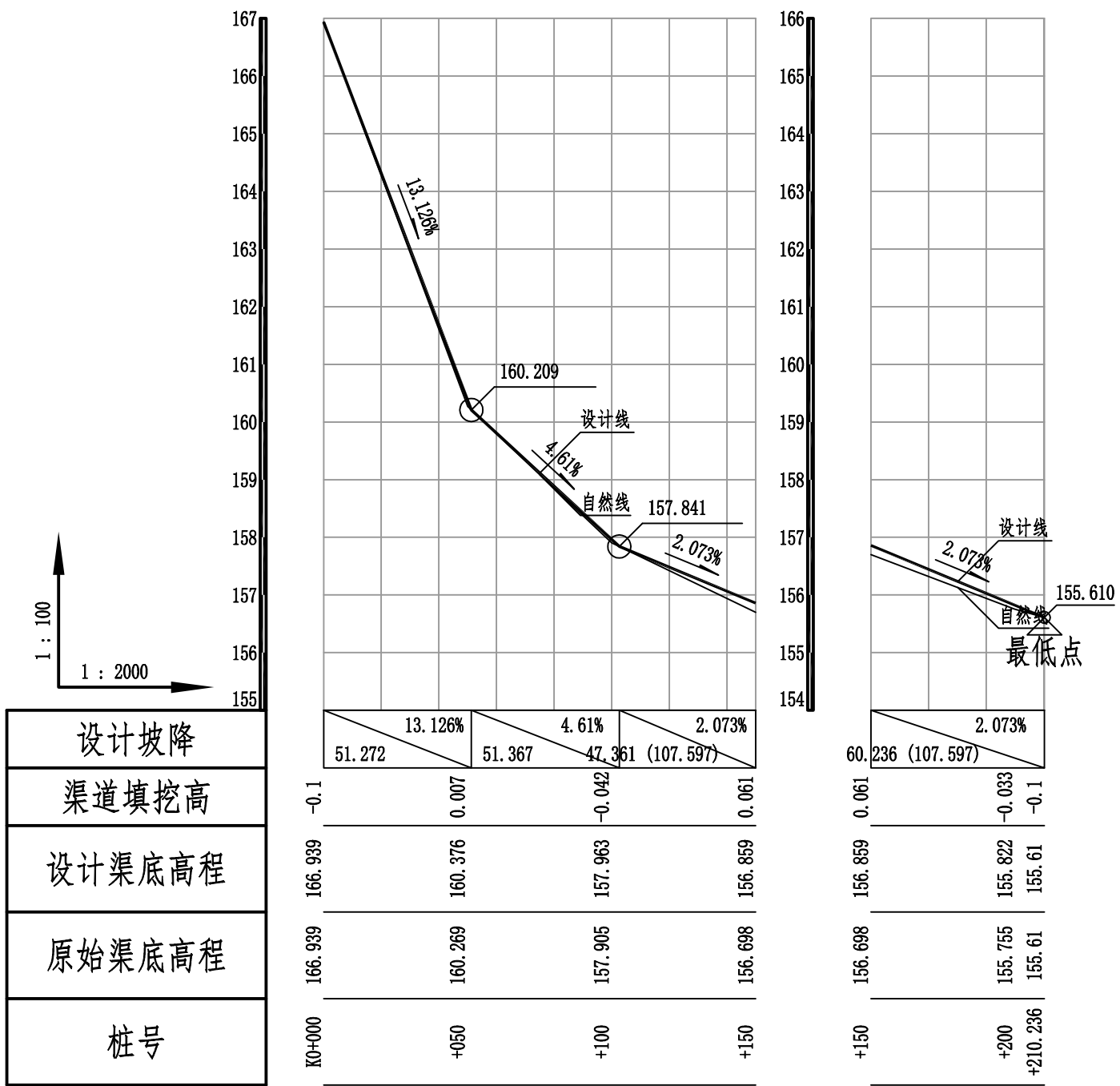
广西宏源水利工程有限公司					
核定	虞松宝	2026年阳朔县兴坪镇古皮寨村委富合		施工图设计	
审查	李伟强	崧水库底至白家堰柑橘产业基地水渠		水工部分	
校核	陈颖	3#渠道纵断面图			
设计	陈颖				
制图	陈颖	比例	见图	日期	2025.11
负责人	陈颖	图号	SG-004		
设计证号	水利行业乙级A145014294				



说明:

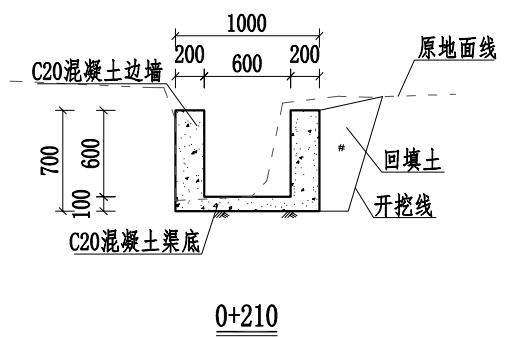
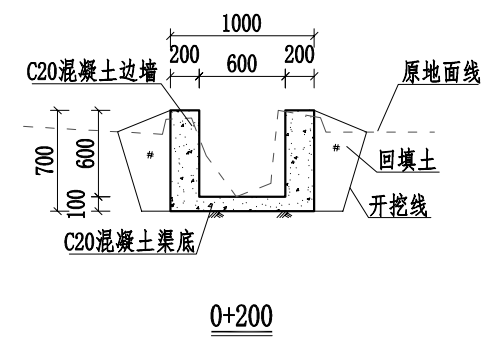
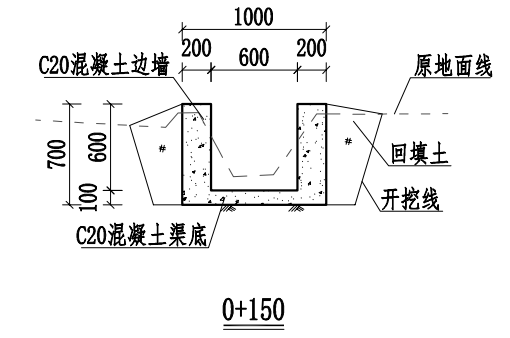
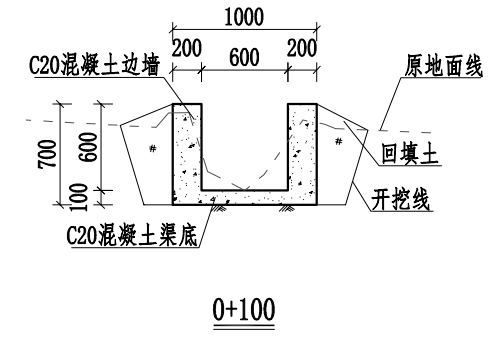
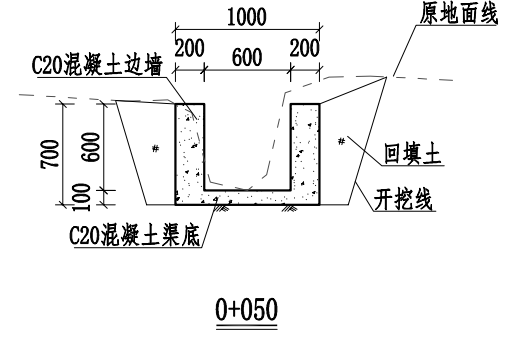
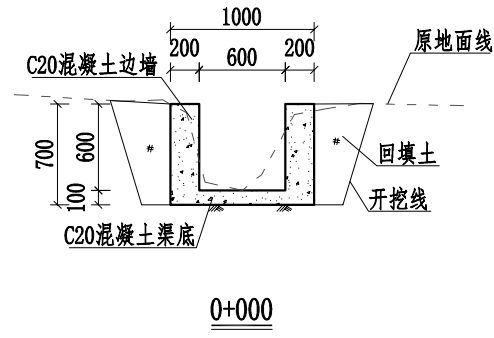
- 1、本图桩号，高程均以m计，其他尺寸以mm计。
- 2、渠道边墙采用C20水泥混凝土现浇。边墙每10m设置一道伸缩缝，采用沥青木板填缝，缝宽2cm。
- 3、原有渠道边墙为浆砌石，由于没有抹面及填缝，漏水严重，本次设计保证原有浆砌石边墙结构安全情况下设计10cm混凝土防渗。
- 4、渠道根据通行需要，每隔50m左右设置人行盖板一处，本渠道共设置8处人行盖板；设置机耕盖板2处，具体位置施工时视实际情况确定。
- 5、渠道需进行清淤，清淤平均厚度为100mm，清淤需运至场外，运距按1km。
- 6、本项目材料进行二次运输距离为200m。
- 7、根据渠道两侧农田灌溉需要预留灌排水口及挡水板，渠道两侧每隔20m放置一个PVC排水管作为排水口，每隔50m左右设置一块挡水板，具体详见附属设施大样图。
- 8、未提及之处按有关规范执行。

广西宏源水利工程有限公司					
核定	虞松宝	2026年阳朔县兴坪镇古皮寨村委富合崴水库底至白家堰柑橘产业基地水渠工程	施工图设计		
审查	李健弟		水工部分		
校核	陈颖	3#渠道横断面图			
设计	林凡物				
制图		比例	见图	日期	2025.11
负责人	陈颖	设计证号	水利行业乙级A145014294	图号	SG-006



设计坡降	13.126%	4.61%	2.073%
渠道填挖高	51.272	51.367	47.361 (107.597)
设计渠底高程	-0.1	0.007	-0.042
原始渠底高程	166.939	160.376	157.963
桩号	K0+000	+050	+100

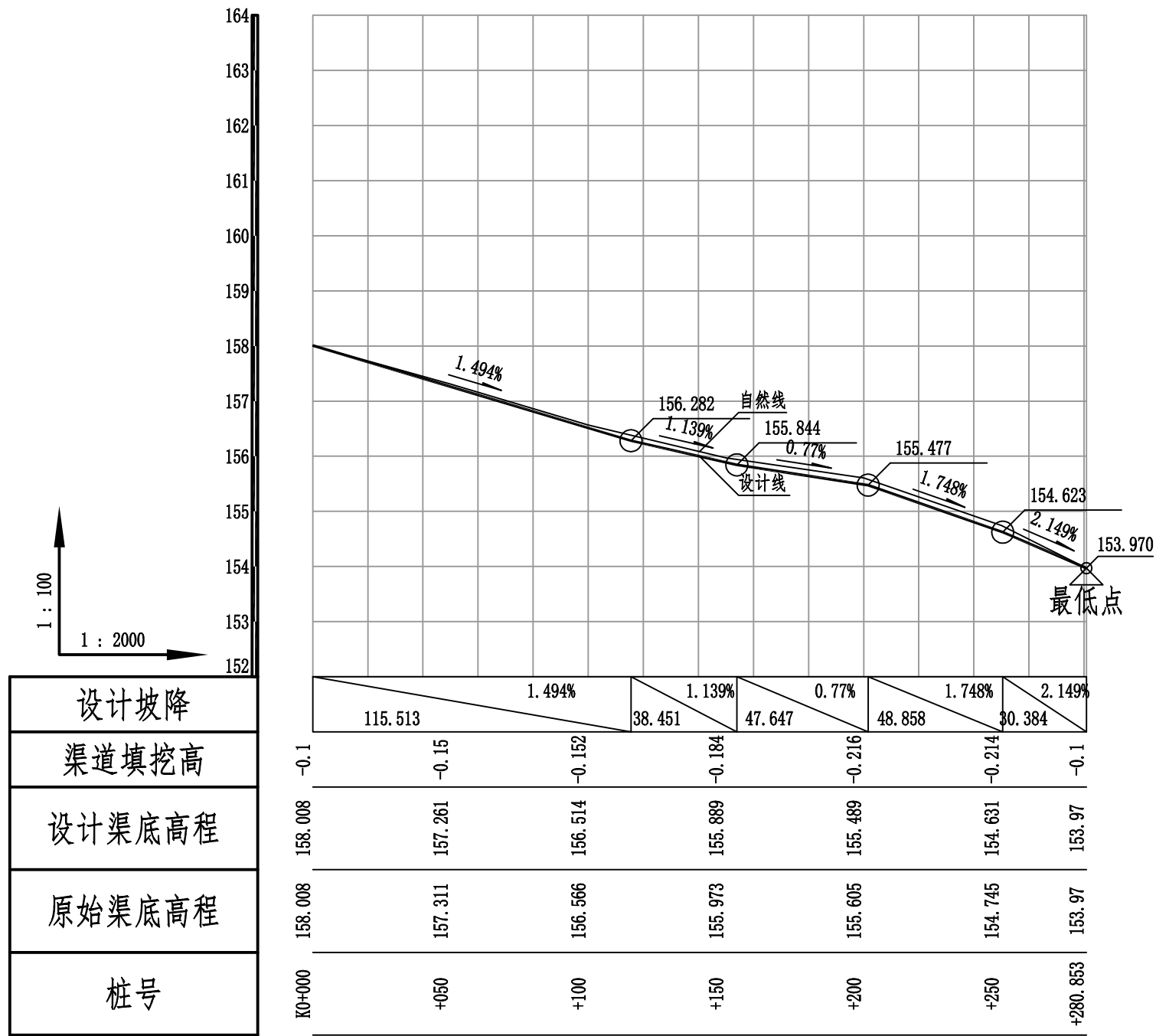
广西宏源水利工程有限公司					
核定	虞松宝	2026年阳朔县兴坪镇古皮寨村委富合		施工图设计	
审查	李健	崧水库底至白家堰柑橘产业基地水渠		水工部分	
校核	陈颖	4#渠道纵断面图			
设计	陈颖				
制图	陈颖	比例	见图	日期	2025.11
负责人	陈颖	设计证号	水利行业乙级A145014294	图号	SG-004



说明:

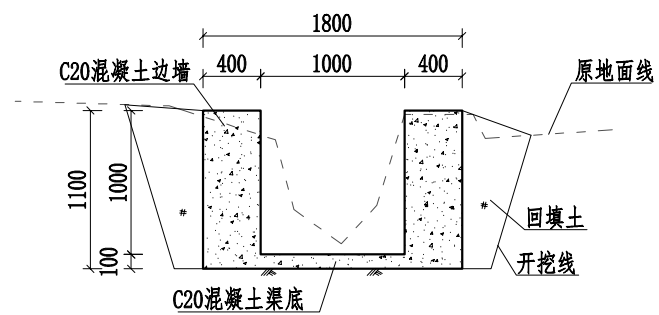
- 1、本图桩号，高程均以m计，其他尺寸以mm计。
- 2、渠道边墙及渠底采用C20水泥混凝土现浇。边墙、底板每10m设置一道伸缩缝，采用沥青木板填缝，缝宽2cm。
- 3、渠道两侧需开挖工作面20cm，开挖线坡度为1:0.3，开挖按土方计算，渠道两侧空余部分就地取土回填并夯实，如有剩余土就地摊平或外运至指定点，约1km。
- 4、渠道根据通行需要，每隔50m左右设置人行盖板一处，本渠道共设置4处人行盖板，具体位置施工时视实际情况确定。
- 5、渠道需进行清淤，清淤平均厚度为100mm，清淤需运至场外，运距按1km。
- 6、本项目材料进行二次运输距离为200m。
- 7、根据渠道两侧农田灌溉需要预留灌溉水口及挡水板，渠道两侧每隔20m放置一个PVC排水管作为排水口，每隔50m左右设置一块挡水板，具体详见附属设施大样图。
- 8、未提及之处按有关规范执行。

广西宏源水利工程有限公司					
核定	虞松宝	2026年阳朔县兴坪镇古皮寨村委富合崴水库底至白家堰柑橘产业基地水渠工程	施工图设计		
审查	李健		水工部分		
校核	陈颖	4#渠道横断面图	比例	见图	日期
设计	陈颖		2025.11		
制图	陈颖				
负责人	陈颖	水利行业乙级A145014294	图号	SG-006	

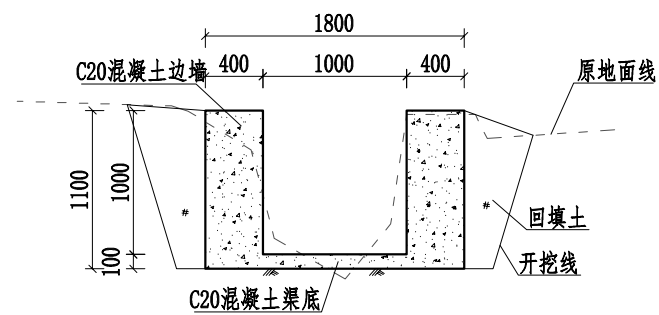


广西宏源水利工程有限公司

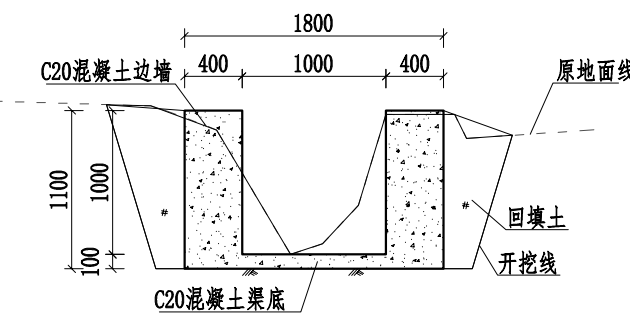
核定	廖松宝	2026年阳朔县兴坪镇古皮寨村委富合 崧水库底至白家堰柑橘产业基地水渠 工程	施工图设计			
审查	李健		水工部分			
校核	陈颖	5#渠道纵断面图				
设计 制图	陈颖					
负责人	陈颖	比例	见图	日期	2025.11	
设计证号	水利行业乙级A145014294	图号	SG-004			



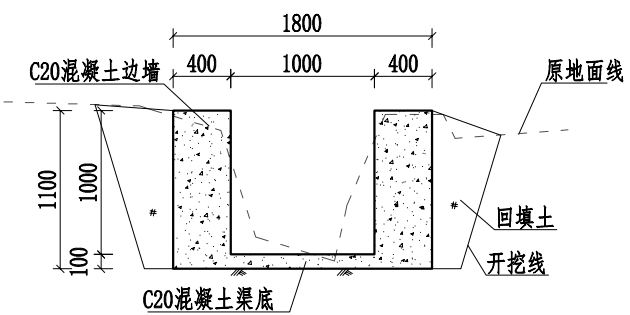
0+000



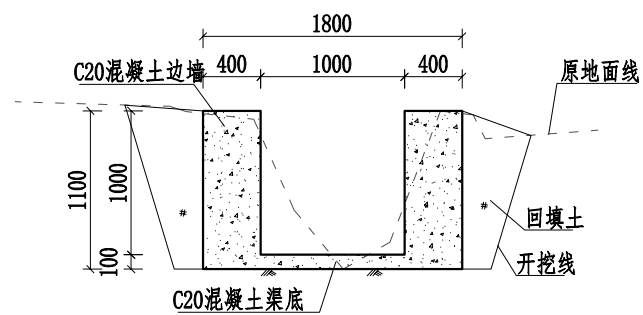
0+050



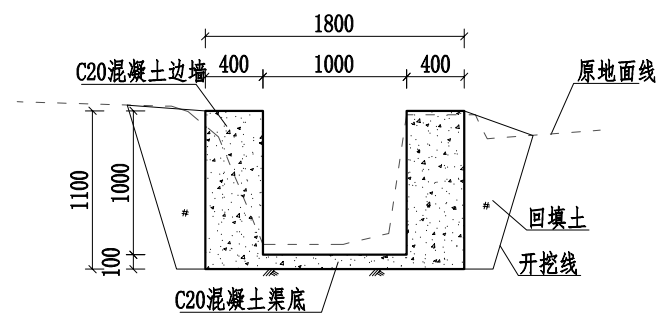
0+100



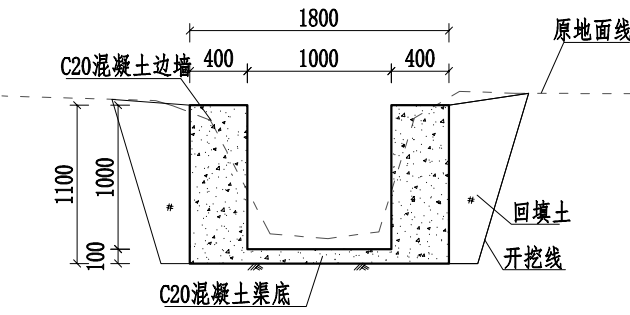
0+150



0+200



0+250



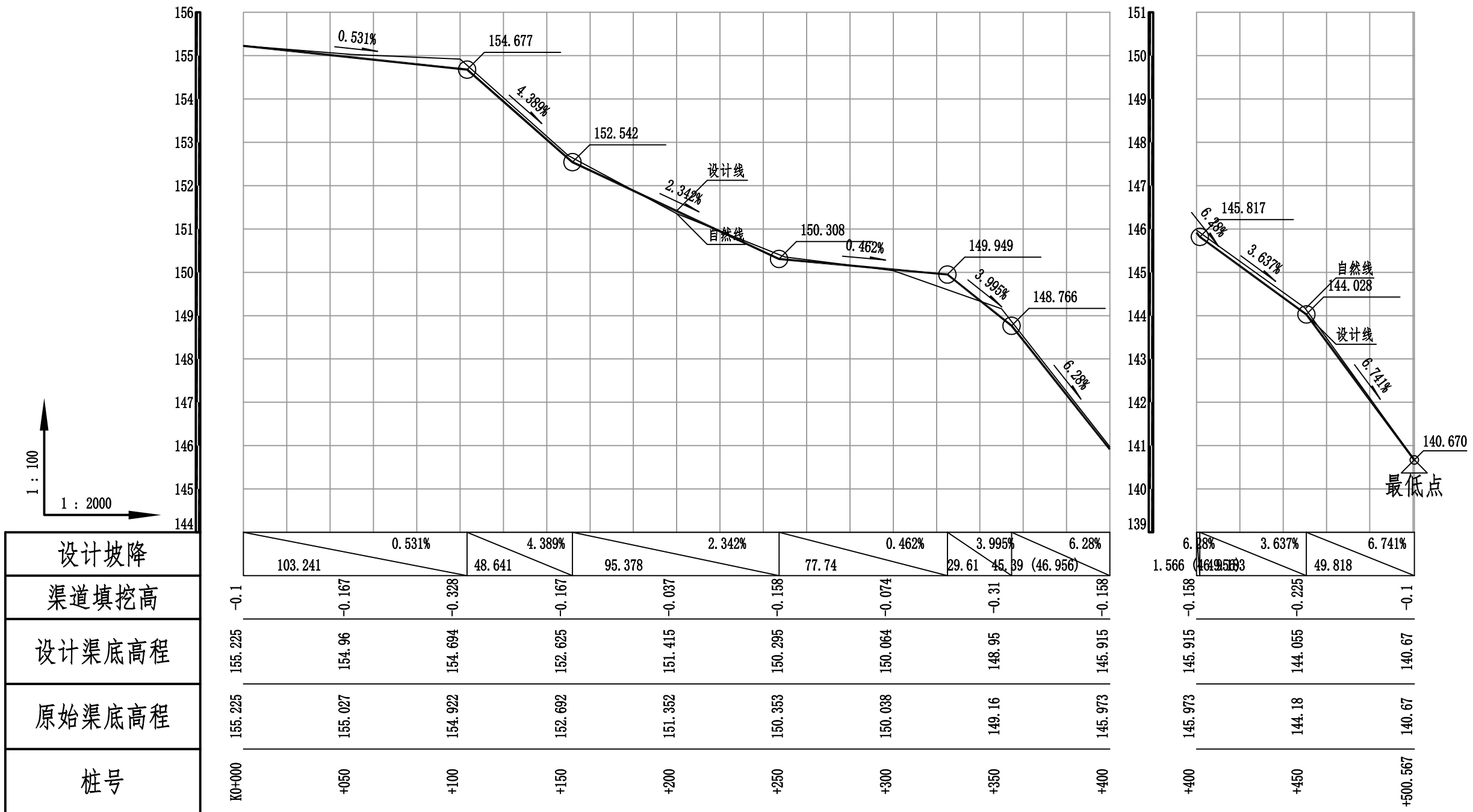
0+280

说明:

- 1、本图桩号，高程均以m计，其他尺寸以mm计。
- 2、渠道边墙及渠底采用C20水泥混凝土现浇。边墙、底板每10m设置一道伸缩缝，采用沥青木板填缝，缝宽2cm。
- 3、渠道两侧需开挖工作面20cm，开挖线坡度为1:0.3，开挖按土方计算，渠道两侧空余部分就地取土回填并夯实，如有剩余土就地摊平或外运至指定点，约1km。
- 4、渠道根据通行需要，每隔50m左右设置人行盖板一处，本渠道共设置5处人行盖板，具体位置施工时视实际情况确定。
- 5、渠道需进行清淤，清淤平均厚度为100mm，清淤需运至场外，运距按1km。
- 6、本项目材料进行二次运输距离为200m。
- 7、根据渠道两侧农田灌溉需要预留灌溉排水口及挡水板，渠道两侧每隔20m放置一个PVC排水管作为排水口，每隔50m左右设置一块挡水板，具体详见附属设施大样图。
- 8、未提及之处按有关规范执行。

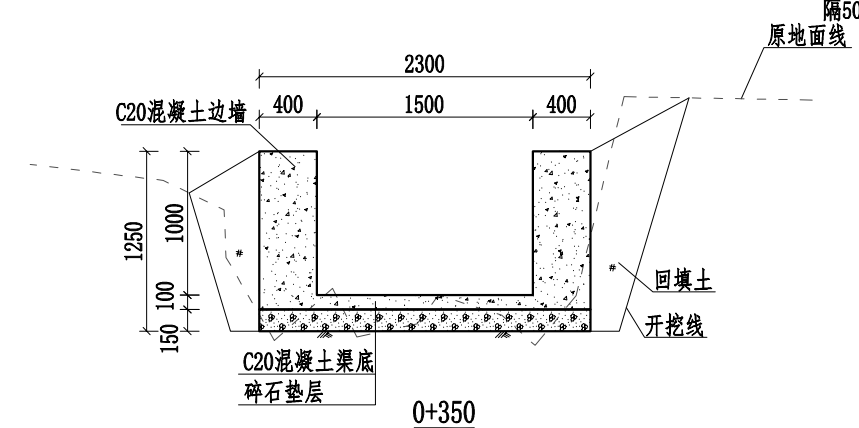
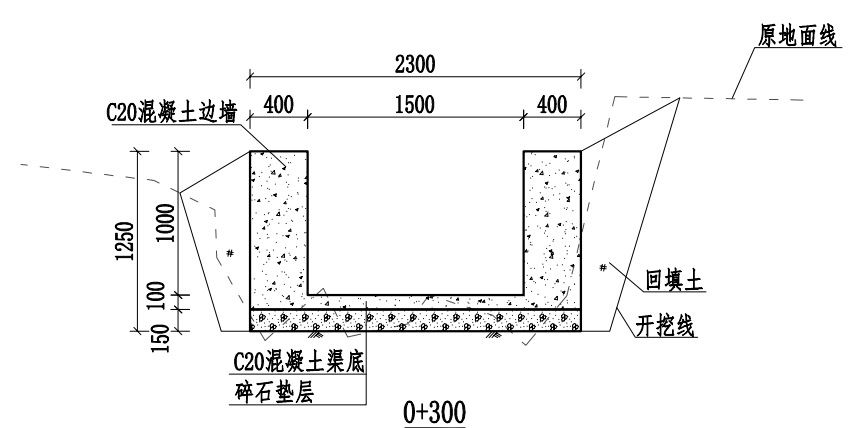
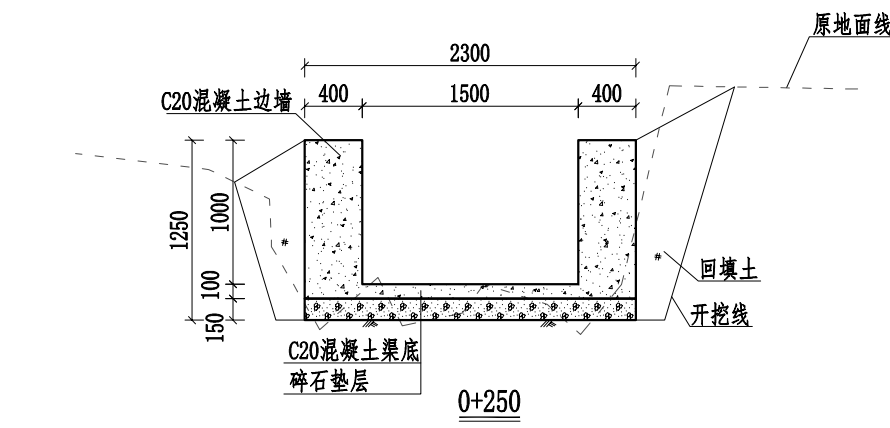
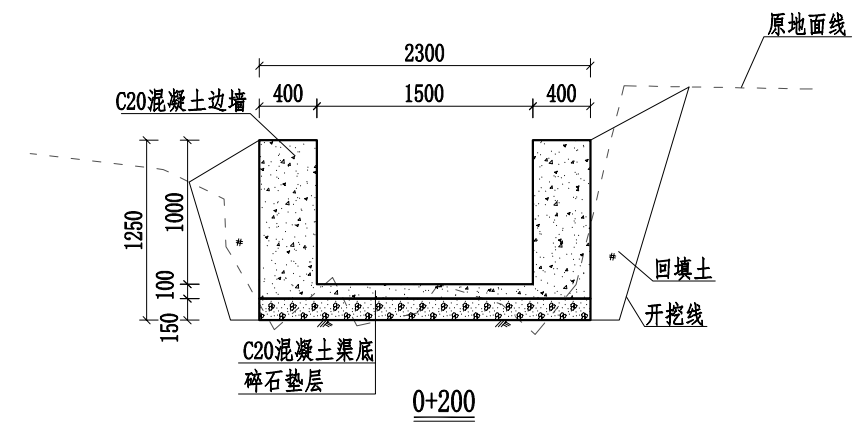
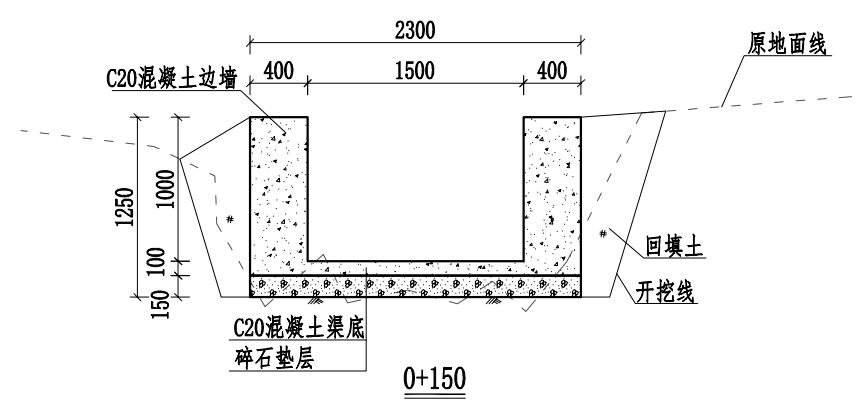
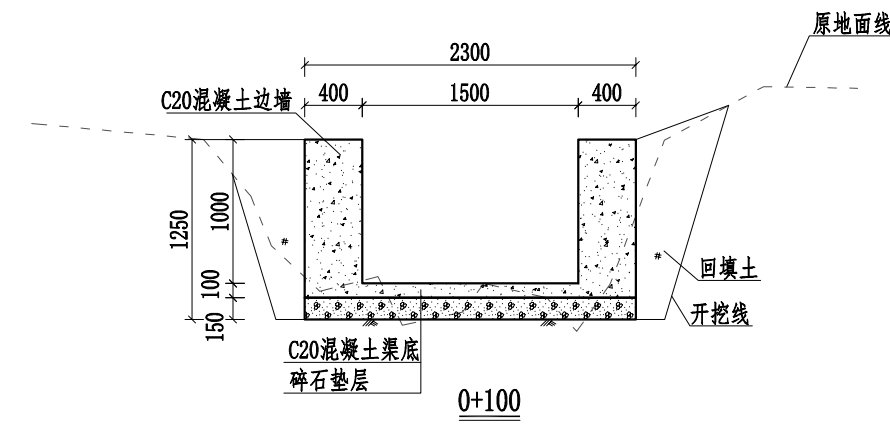
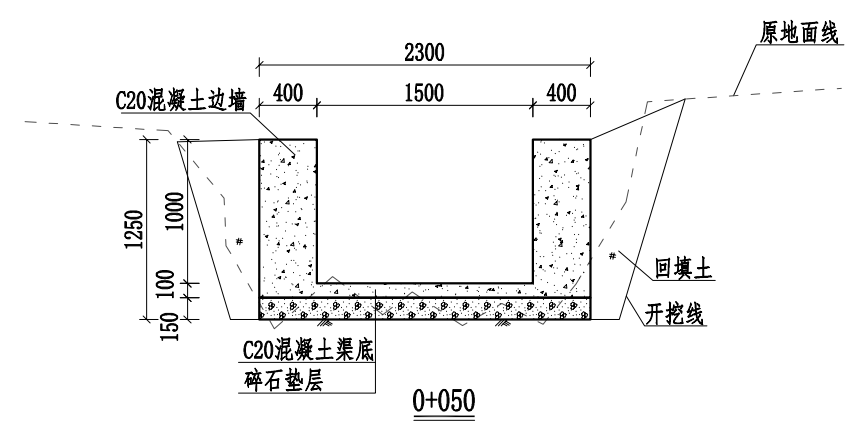
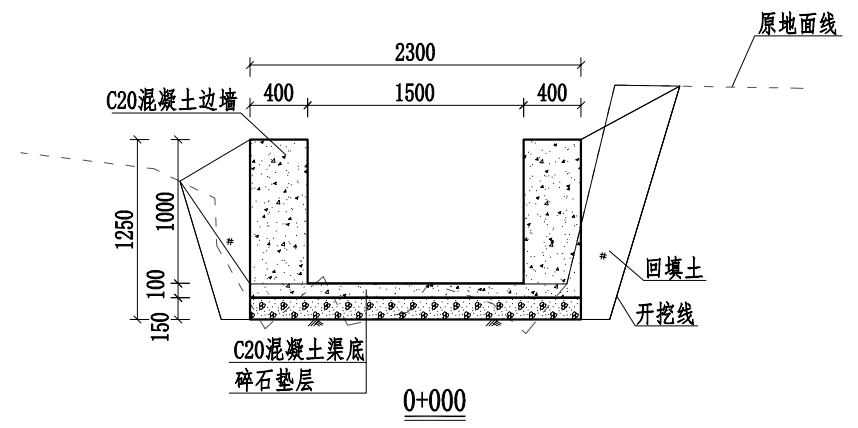
广西宏源水利工程有限公司

核定	虞松宝	2026年阳朔县兴坪镇古皮寨村委富合崴水库底至白家堰柑橘产业基地水渠工程	施工图设计
审查	李伟强		水工部分
校核	陈颖	5#渠道横断面图	
设计	陈颖		
制图	陈颖	比例	见图
负责人	陈颖	日期	2025.11
设计证号	水利行业乙级A145014294	图号	SG-006



广西宏源水利工程有限公司

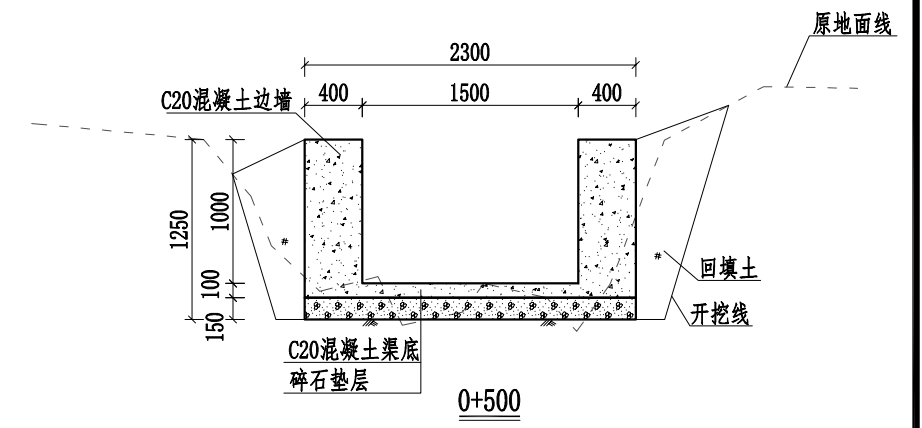
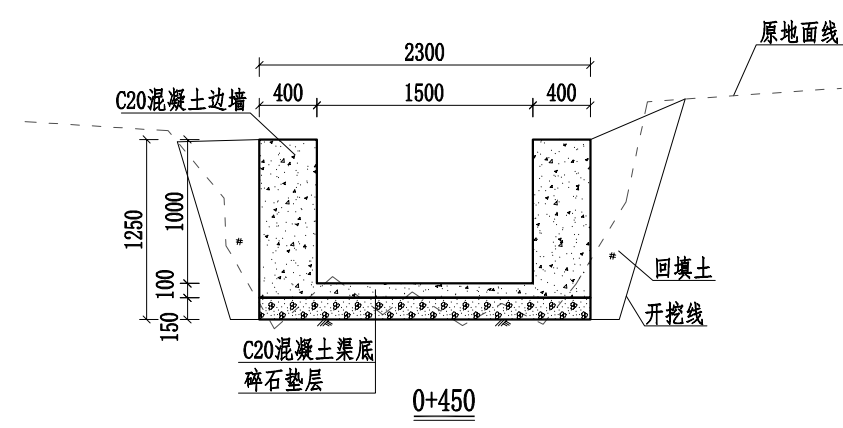
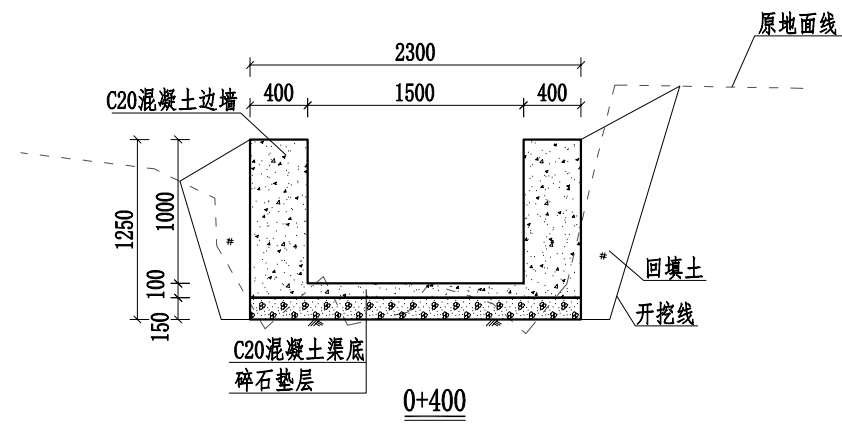
核定	廖松宝	2026年阳朔县兴坪镇古皮寨村委富合 藏水库底至白家堰柑橘产业基地水渠 工程	施工图设计			
审查	李健		水工部分			
校核	陈颖	6#渠道纵断面图				
设计	陈颖					
制图	陈颖	比例	见图	日期	2025.11	
负责人	陈颖	设计证号	水利行业乙级A145014294	图号	SG-004	



说明:

- 1、本图桩号，高程均以m计，其他尺寸以mm计。
- 2、渠道边墙及渠底采用C20水泥混凝土现浇。边墙、底板每10m设置一道伸缩缝，采用沥青木板填缝，缝宽2cm。
- 3、渠道两侧需开挖工作面20cm，开挖线坡度为1: 0.3，根据现场探勘，渠道开挖土石比为8:2，石方为坚石，渠道两侧空余部分就地取土回填并夯实，如有剩余土就地摊平或外运至指定点，约1km。
- 4、渠道根据通行需要，每隔50m左右设置人行盖板一处，本渠道共设置10处人行盖板；设置机耕盖板3处，具体位置施工时视实际情况确定。
- 5、渠道需进行清淤，清淤平均厚度为100mm，清淤需运至场外，运距按1km。
- 6、本项目材料进行二次运输距离为300m。
- 7、根据渠道两侧农田灌溉需要预留灌溉水口及挡水板，渠道两侧每隔20m放置一个PVC排水管作为排水口，每隔50m左右设置一块挡水板，具体详见附属设施大样图。
- 8、未提及之处按有关规范执行。

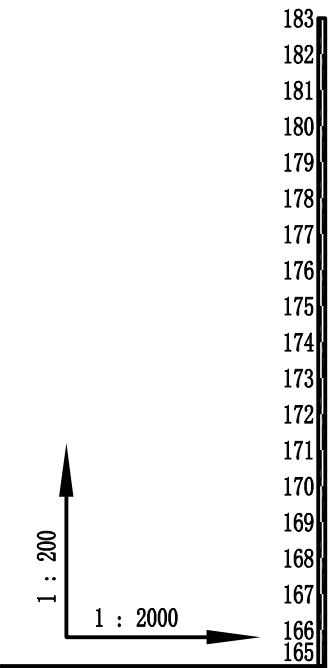
广西宏源水利工程有限公司					
核定	廖松宝	2026年阳朔县兴坪镇古皮寨村委富合		施工图设计	
审查	李伟强	崧水库底至白家堰柑橘产业基地水渠		水工部分	
校核	陈颖	6#渠道横断面图1/2			
设计	林凡				
制图	林凡	比例	见图	日期	2025.11
负责人	陈颖	图号	SG-006		
设计证号	水利行业乙级A145014294				



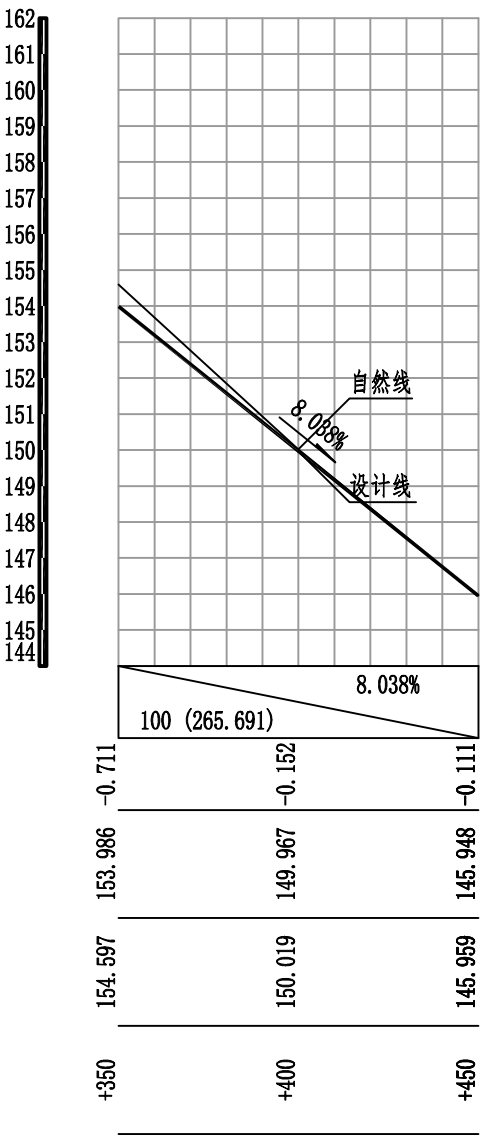
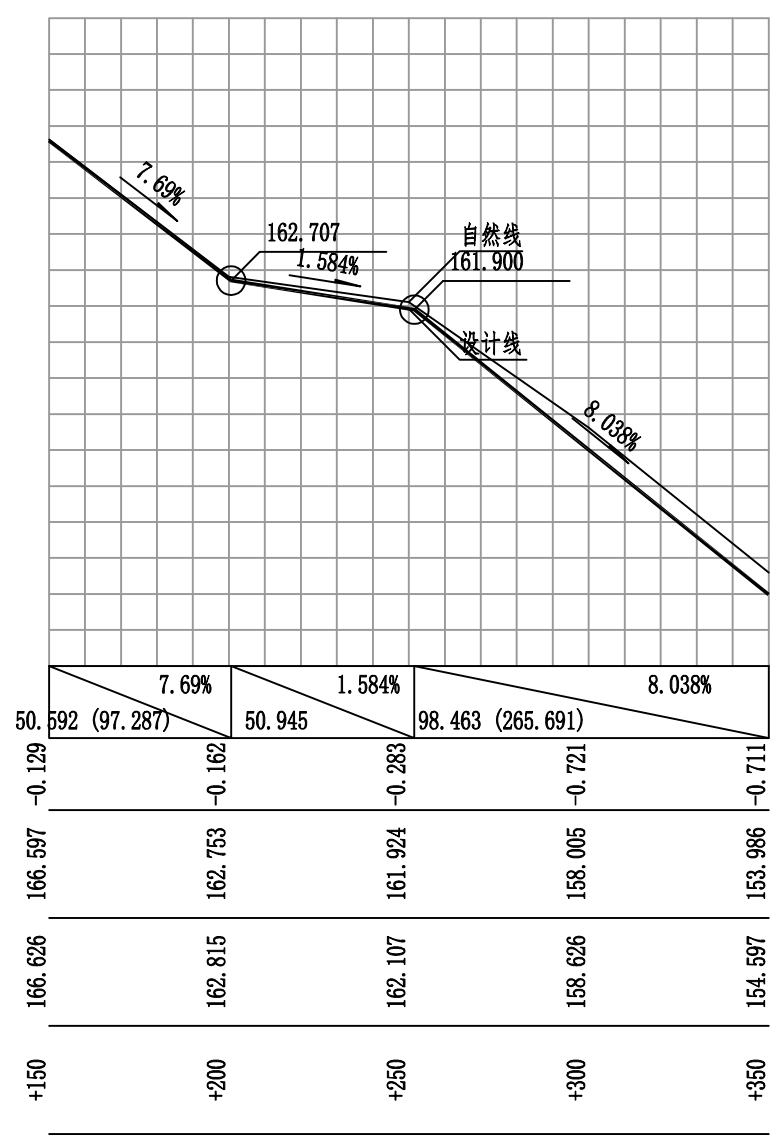
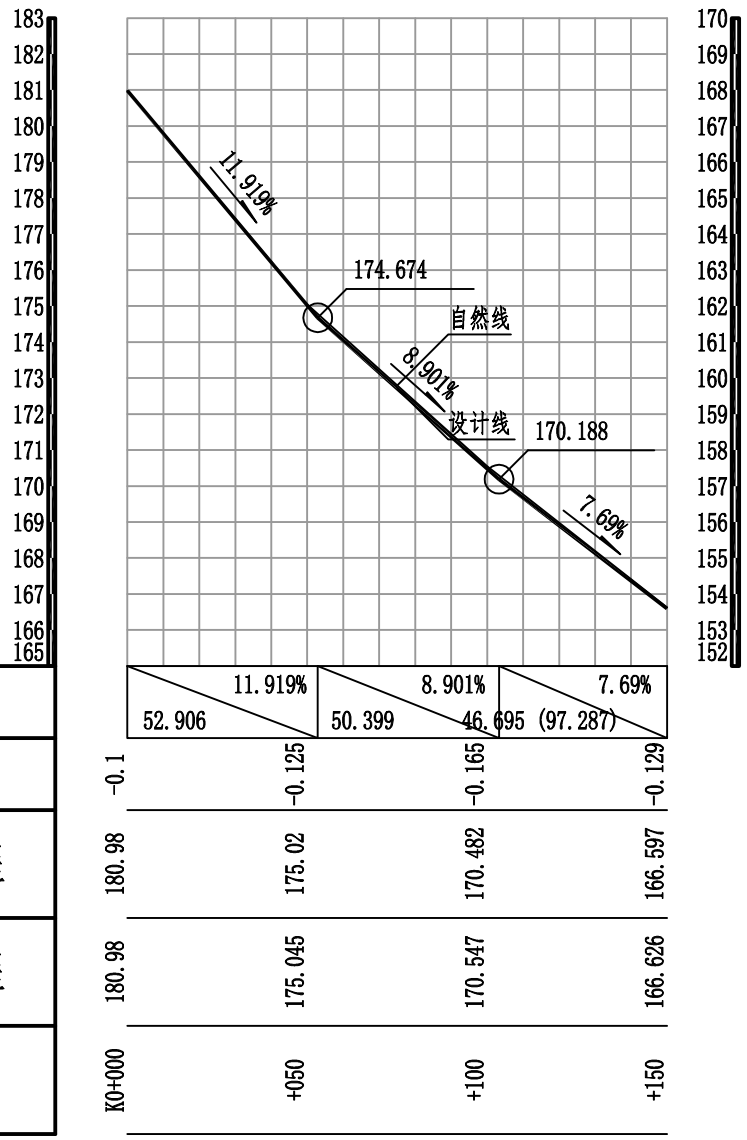
说明:

- 1、本图桩号，高程均以m计，其他尺寸以mm计。
- 2、渠道边墙及渠底采用C20水泥混凝土现浇。边墙、底板每10m设置一道伸缩缝，采用沥青木板填缝，缝宽2cm。
- 3、渠道两侧需开挖工作面20cm，开挖线坡度为1:0.3，根据现场探勘，渠道开挖土石比为8:2，石方为坚石，渠道两侧空余部分就地取土回填并夯实，如有剩余土就地摊平或外运至指定点，约1km。
- 4、渠道根据通行需要，每隔50m左右设置人行盖板一处，本渠道共设置10处人行盖板；设置机耕盖板3处，具体位置施工时视实际情况确定。
- 5、渠道需进行清淤，清淤平均厚度为100mm，清淤需运至场外，运距按1km。
- 6、本项目材料进行二次运输距离为300m。
- 7、根据渠道两侧农田灌溉需要预留灌溉排水口及挡水板，渠道两侧每隔20m放置一个PVC排水管作为排水口，每隔50m左右设置一块挡水板，具体详见附属设施大样图。
- 8、未提及之处按有关规范执行。

广西宏源水利工程有限公司					
核定	虞松宝	2026年阳朔县兴坪镇古皮寨村委富合崴水库底至白家堰柑橘产业基地水渠工程	施工图设计		
审查	李伟强		水工部分		
校核	陈颖	6#渠道横断面图2/2			
设计	陈颖				
制图	陈颖	比例	见图	日期	2025.11
负责人	陈颖	设计证号	水利行业乙级A145014294	图号	SG-006

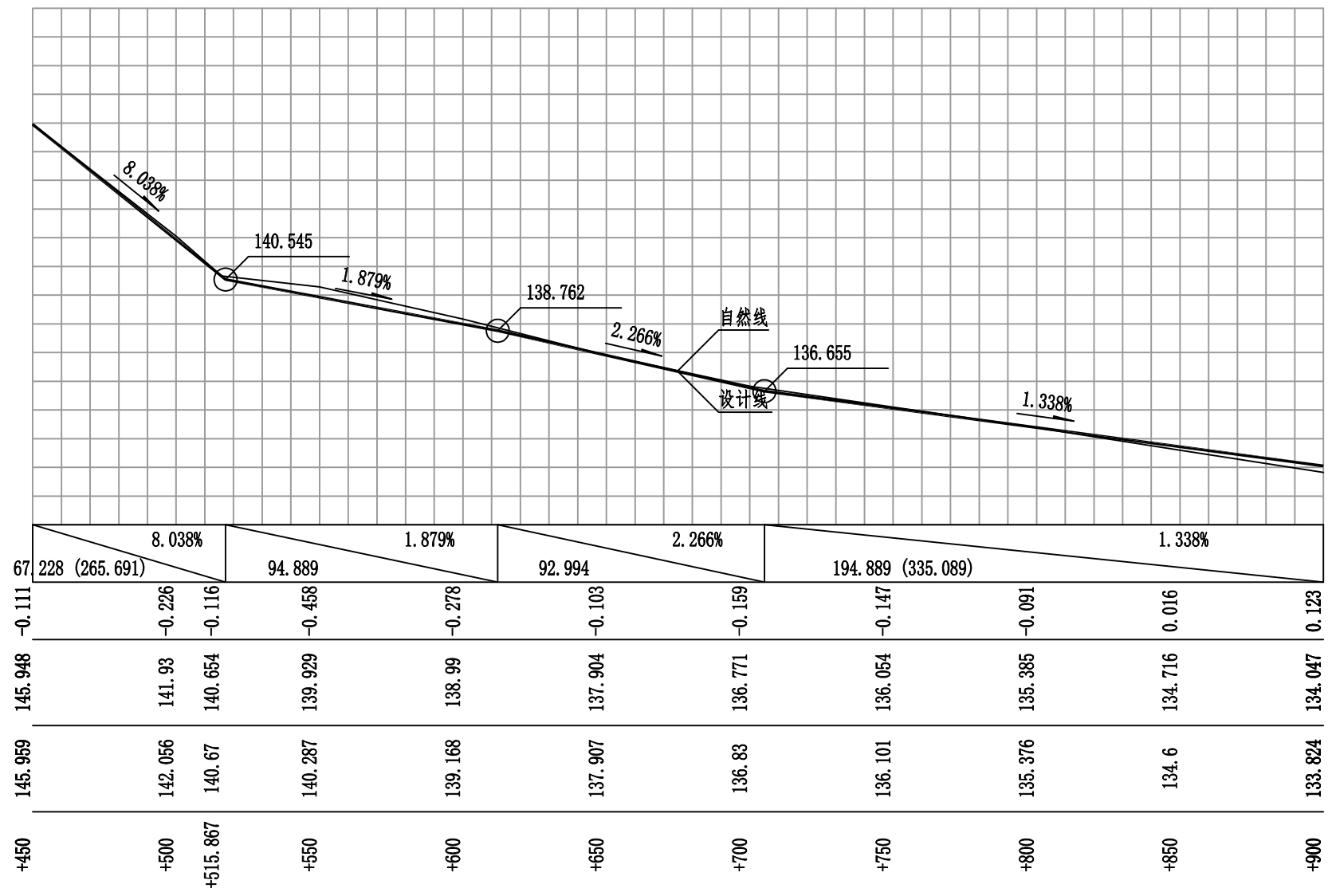
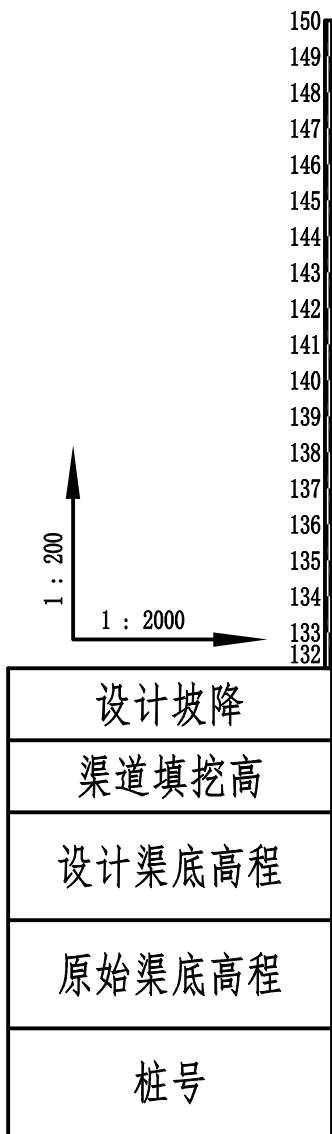


设计坡降
渠道填挖高
设计渠底高程
原始渠底高程
桩号



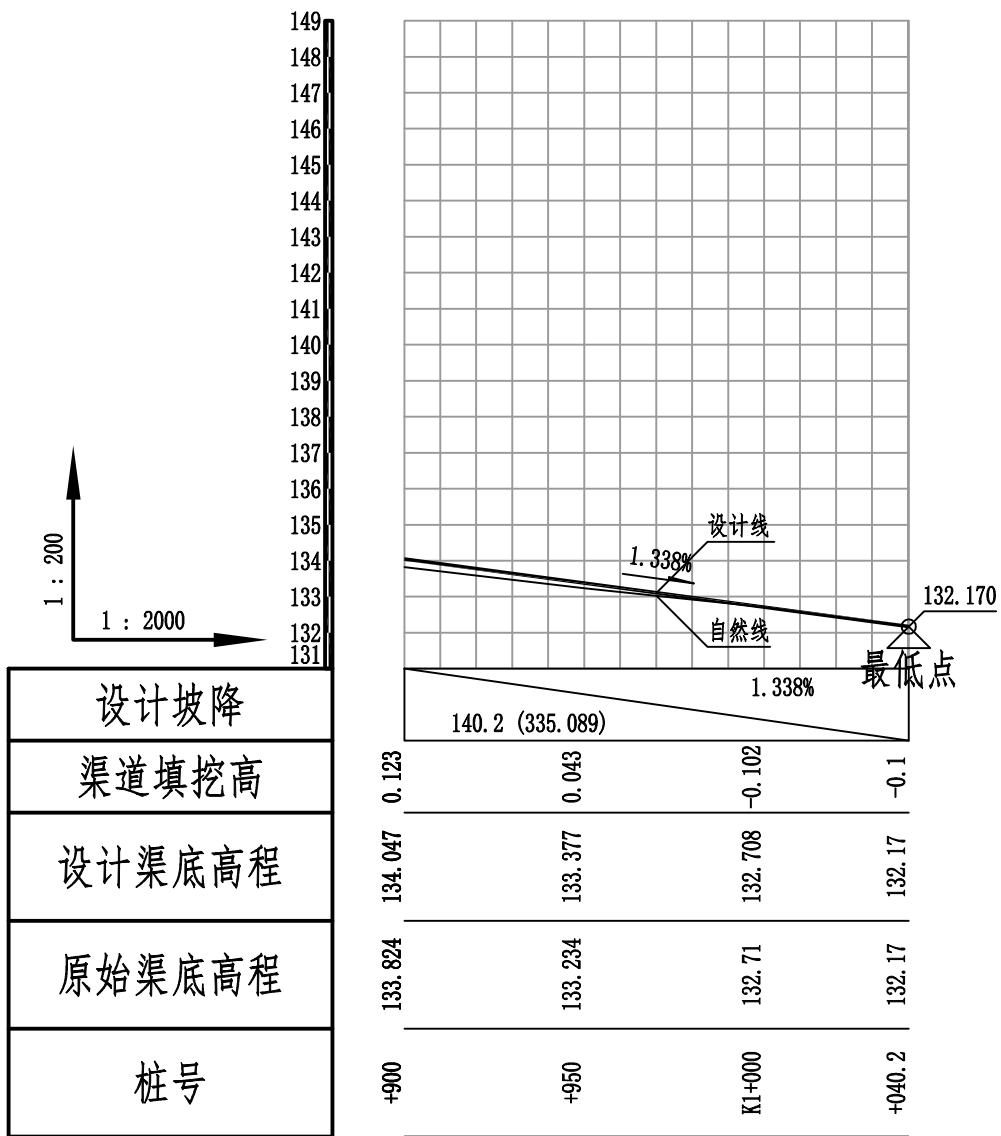
广西宏源水利工程有限公司

核定	廖松宝	2026年阳朔县兴坪镇古皮寨村委富合 崧水库底至白家堰柑橘产业基地水渠 工程	施工图设计
审查	李伟强		水工部分
校核	陈颖	7#渠道纵断面图1/3	
设计	林凡		
制图	陈颖		
负责人	陈颖	比例	见图
设计证号	水利行业乙级A145014294	图号	SG-004
		日期	2025.11

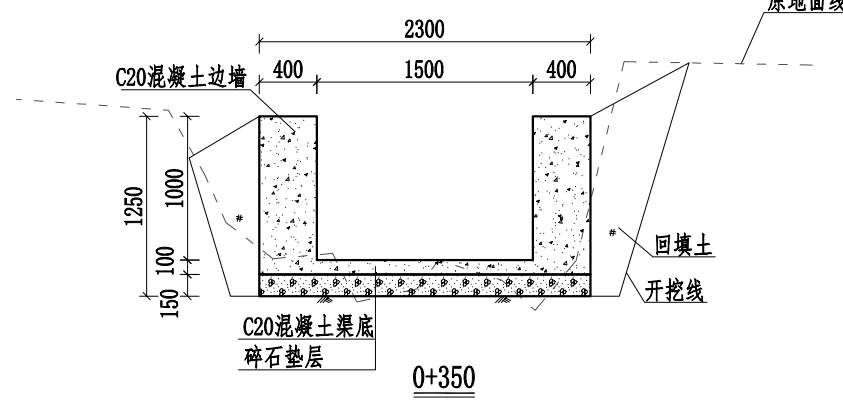
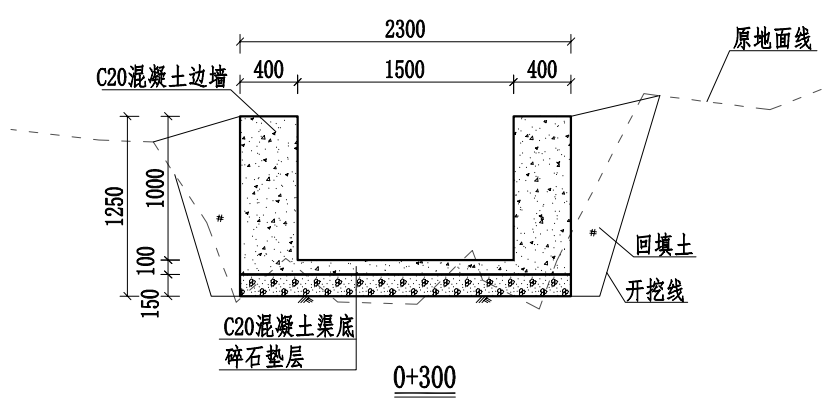
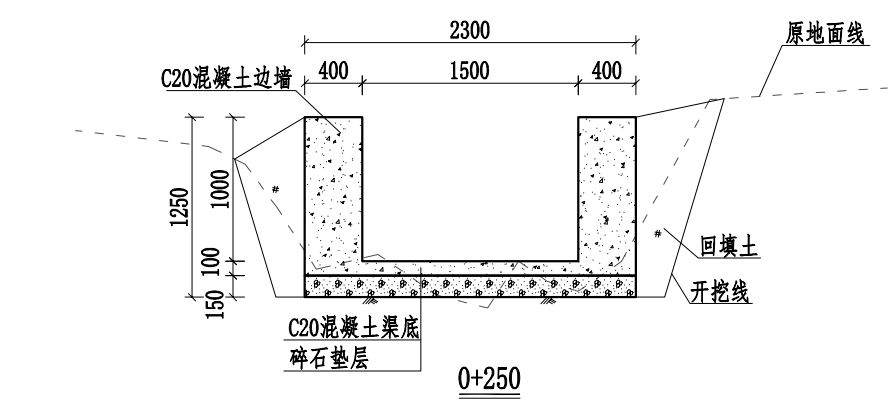
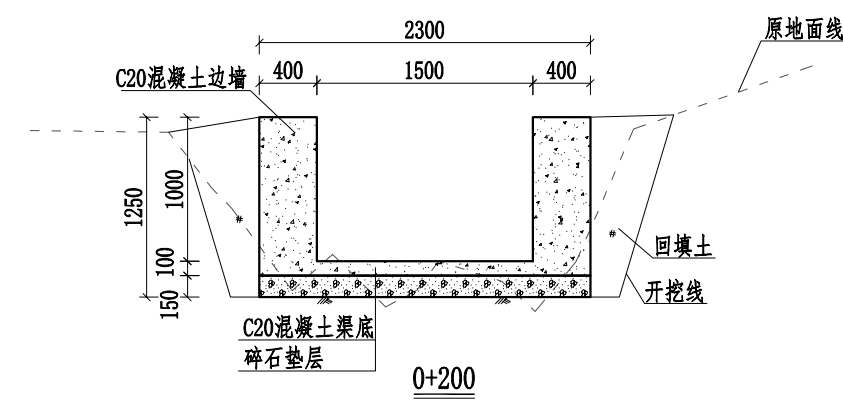
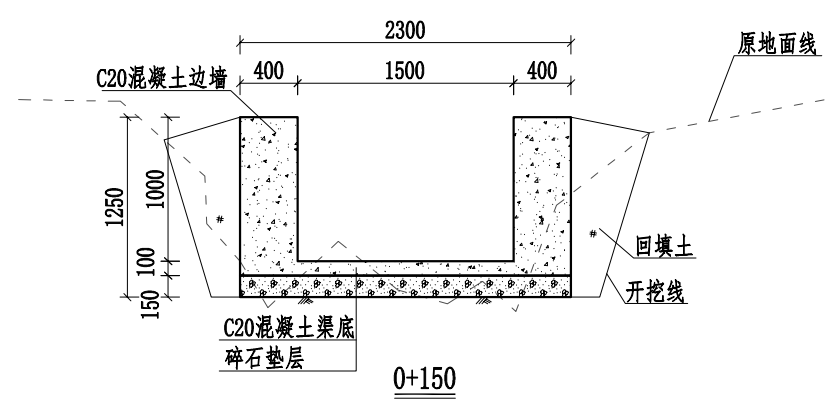
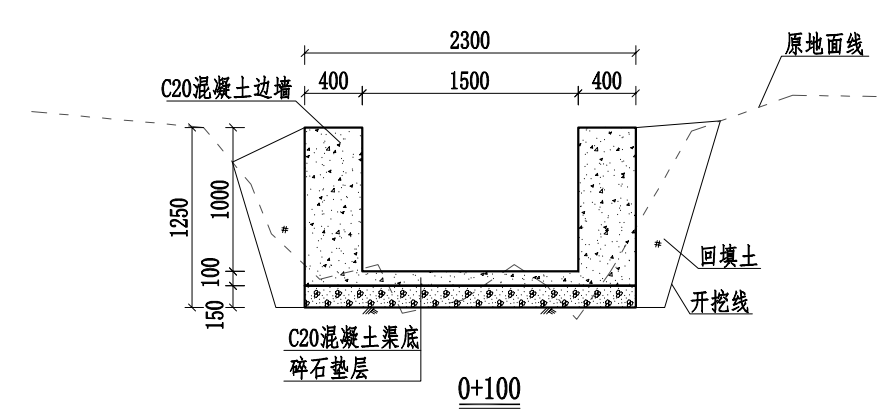
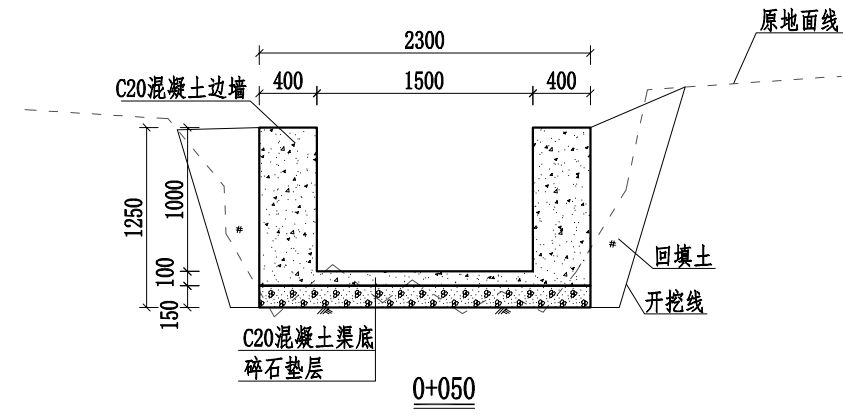
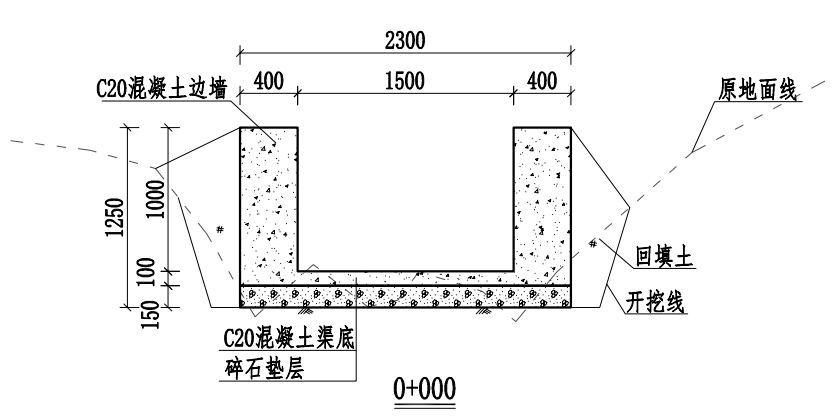


广西宏源水利工程有限公司

核定	廖松宝	2026年阳朔县兴坪镇古皮寨村委富合 崧水库底至白家堰柑橘产业基地水渠 工程	施工图设计
审查	李健		水工部分
校核	陈颖	7#渠道纵断面图2/3	
设计	陈颖		
制图	陈颖		
负责人	陈颖	比例	见图
设计证号	水利行业乙级A145014294	日期	2025.11
		图号	SG-004



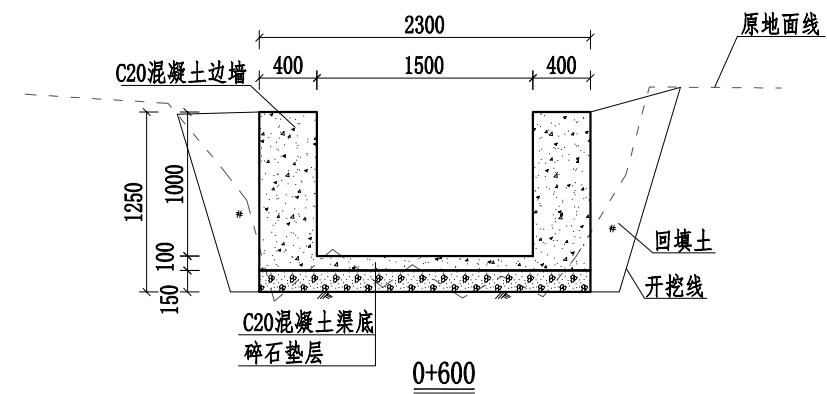
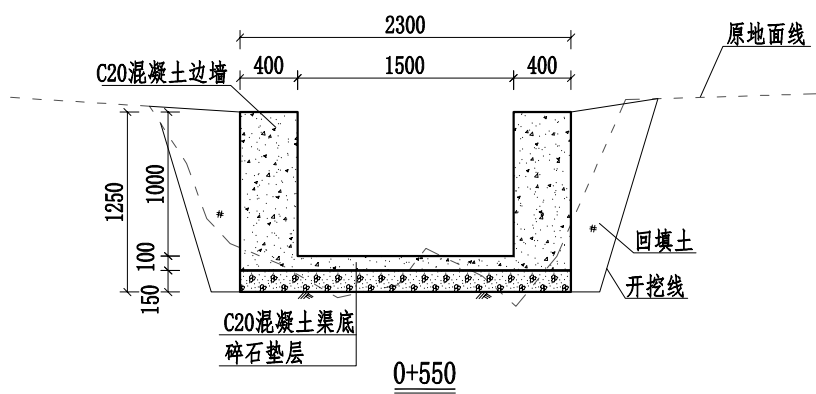
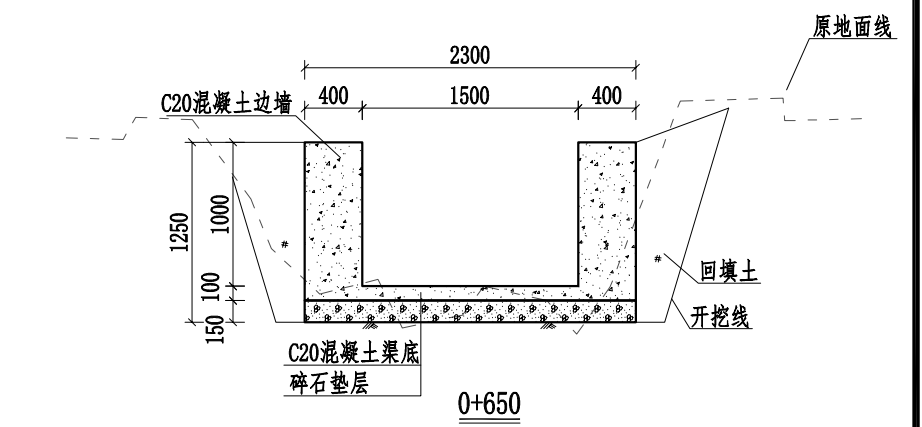
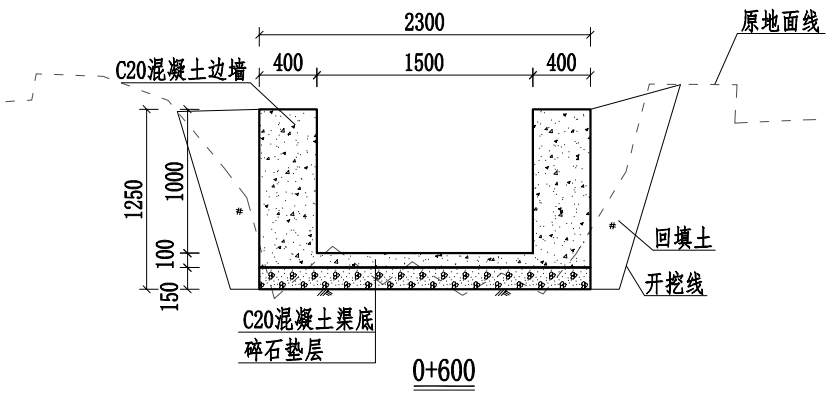
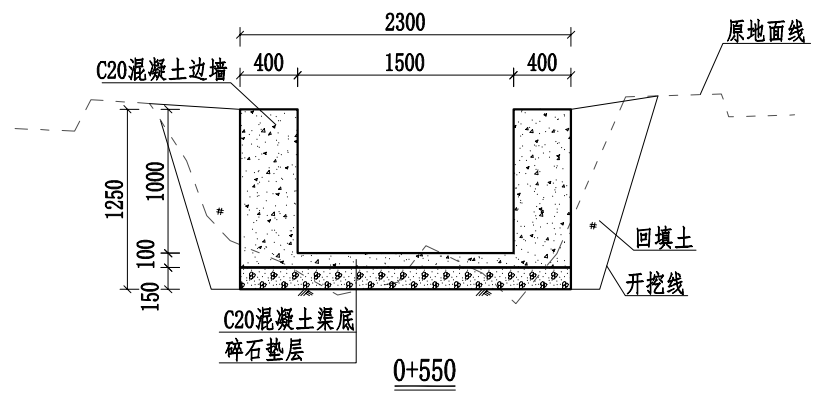
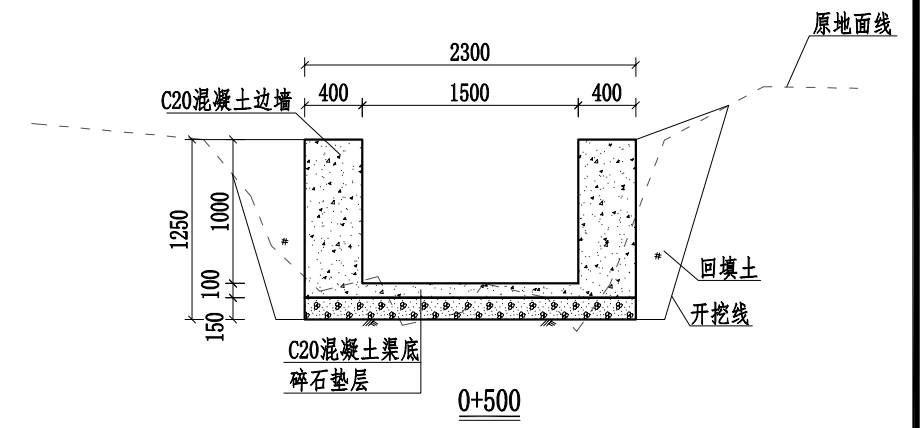
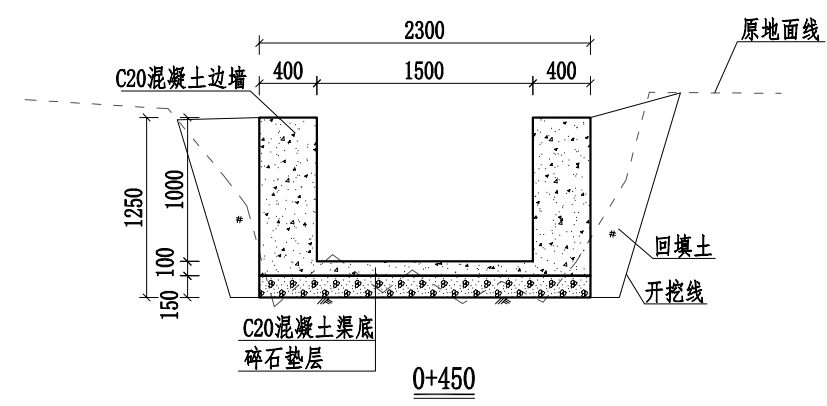
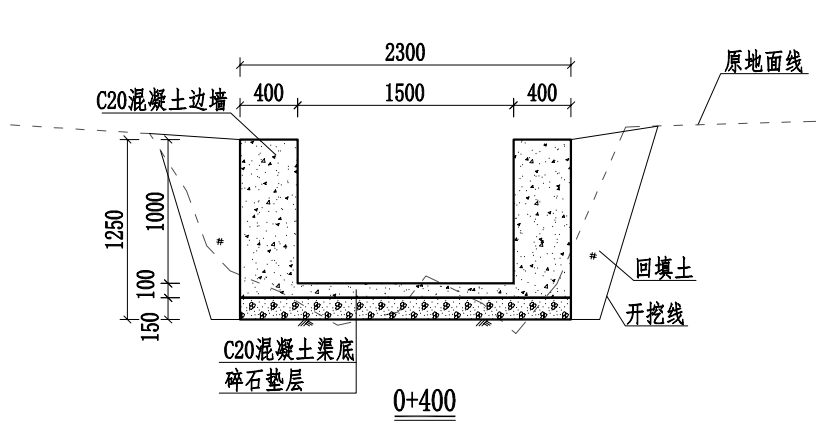
广西宏源水利工程有限公司					
核定	虞松宝	2026年阳朔县兴坪镇古皮寨村委富合 崧水库底至白家堰柑橘产业基地水渠 工程	施工图设计		
审查	李健		水工部分		
校核	陈颖	7#渠道纵断面图3/3	比例 见图 日期 2025.11		
设计	陈颖				
制图	陈颖				
负责人	陈颖	设计证号	水利行业乙级A145014294	图号	SG-004



说明:

- 1、本图桩号，高程均以m计，其他尺寸以mm计。
- 2、渠道边墙及渠底采用C20水泥混凝土现浇。边墙、底板每10m设置一道伸缩缝，采用沥青木板填缝，缝宽2cm。
- 3、渠道两侧需开挖工作面20cm，开挖线坡度为1:0.3，根据现场探勘，渠道开挖土石比为8:2，石方为卵石，渠道两侧空余部分就地取土回填并夯实，如有剩余土就地摊平或外运至指定点，约1km。
- 4、渠道根据通行需要，每隔50m左右设置人行盖板一处，本渠道共设置20处人行盖板；设置机耕盖板6处，具体位置施工时视实际情况确定。
- 5、渠道需进行清淤，清淤平均厚度为100mm，清淤需运至场外，运距按1km。
- 6、本项目材料进行二次运输距离为400m。
- 7、根据渠道两侧农田灌溉需要预留灌溉水口及挡水板，渠道两侧每隔20m放置一个PVC排水管作为排水口，每隔50m左右设置一块挡水板，具体详见附属设施大样图。
- 8、未提及之处按有关规范执行。

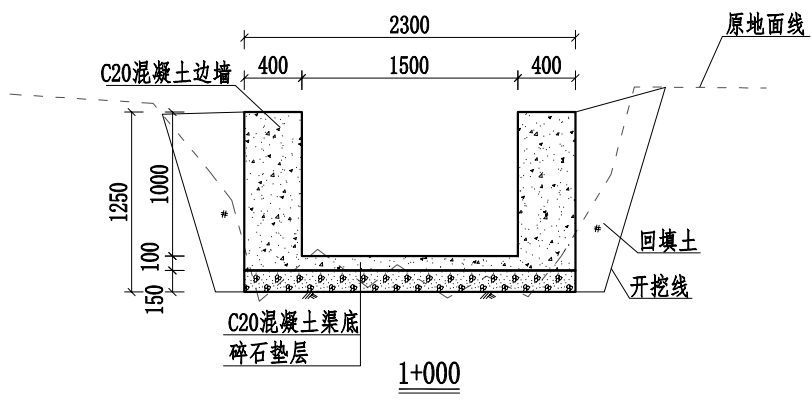
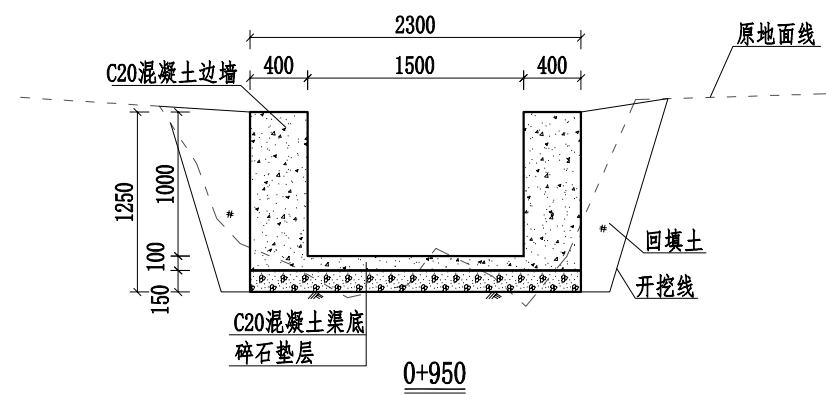
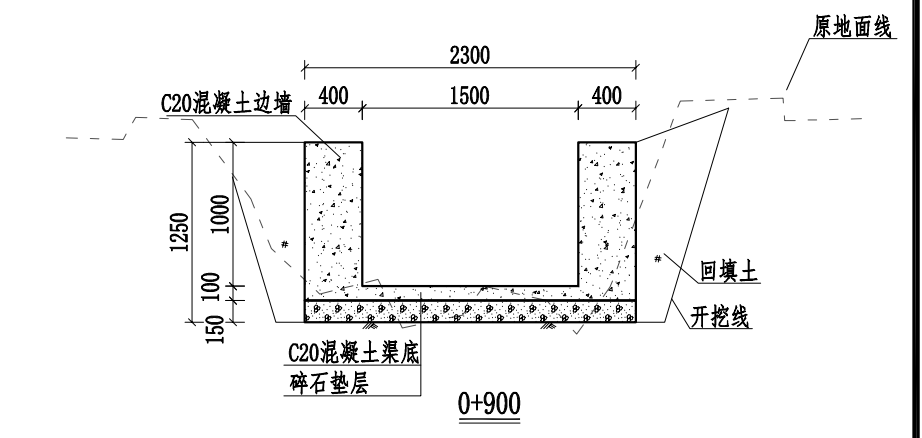
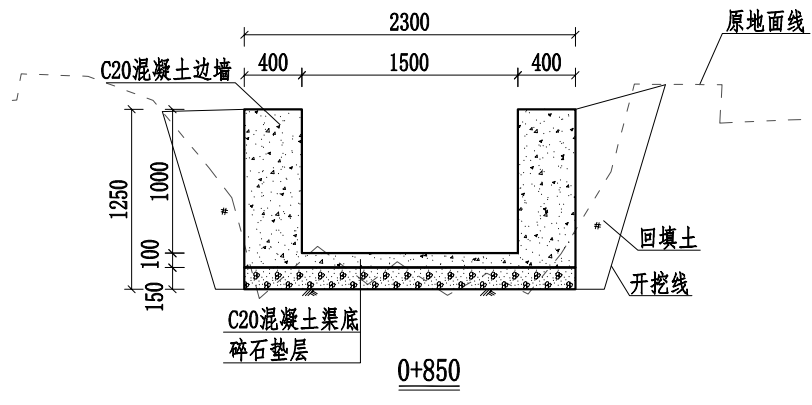
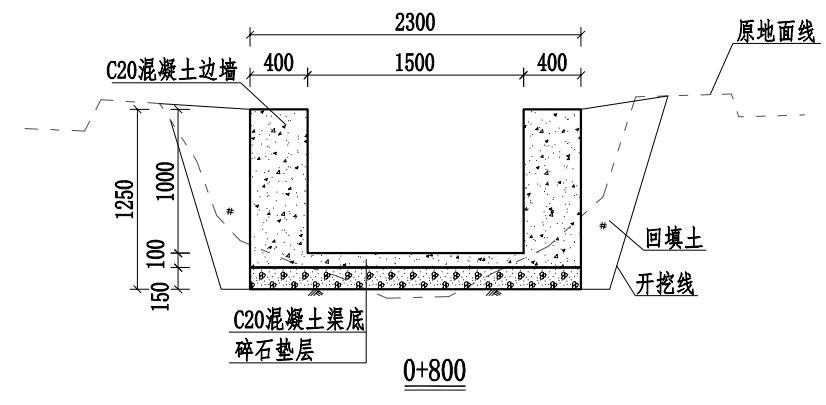
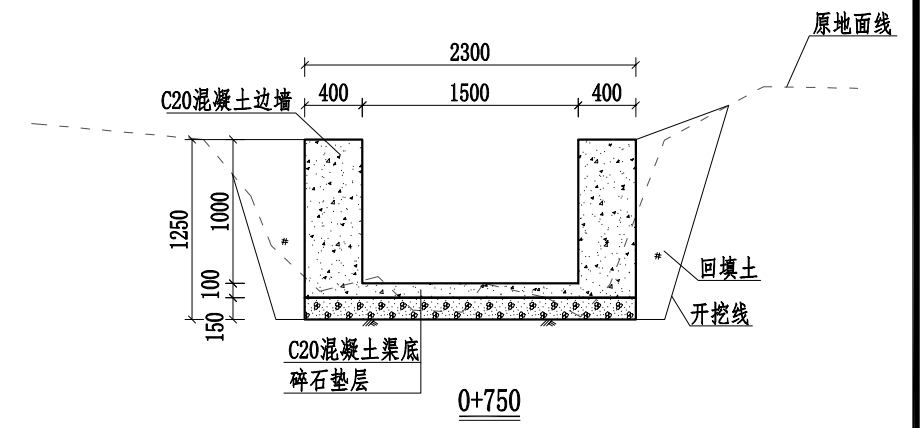
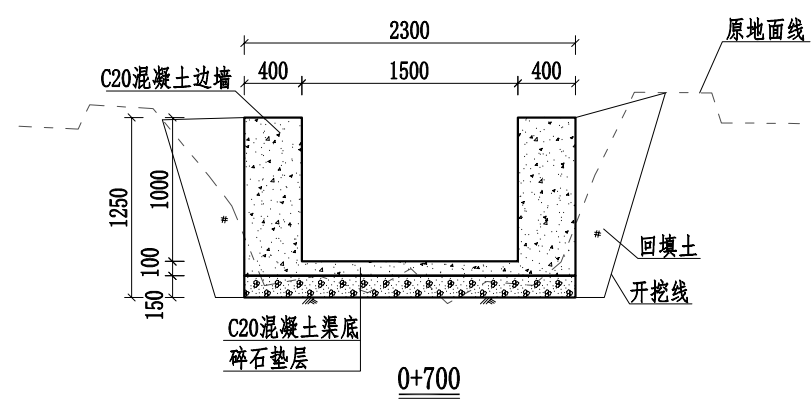
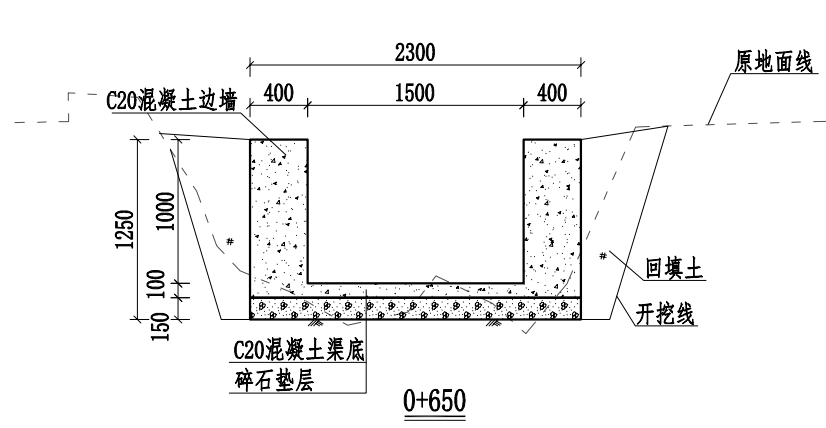
广西宏源水利工程有限公司					
核定	虞松宝	2026年阳朔县兴坪镇古皮寨村委富合		施工图设计	
审查	李伟强	崧水库底至自家堰柑橘产业基地水渠		水工部分	
校核	陈颖	7#渠道横断面图1/4			
设计	陈颖				
制图	陈颖	比例	见图	日期	2025.11
负责人	陈颖	图号	SG-006		
设计证号	水利行业乙级A145014294				



说明:

- 1、本图桩号，高程均以m计，其他尺寸以mm计。
- 2、渠道边墙及渠底采用C20水泥混凝土现浇。边墙、底板每10m设置一道伸缩缝，采用沥青木板填缝，缝宽2cm。
- 3、渠道两侧需开挖工作面20cm，开挖线坡度为1: 0.3，根据现场探勘，渠道开挖土石比为8:2，石方为坚石，渠道两侧空余部分就地取土回填并夯实，如有剩余土就地摊平或外运至指定点，约1km。
- 4、渠道根据通行需要，每隔50m左右设置人行盖板一处，本渠道共设置20处人行盖板；设置机耕盖板6处，具体位置施工时视实际情况确定。
- 5、渠道需进行清淤，清淤平均厚度为100mm，清淤需运至场外，运距按1km。
- 6、本项目材料进行二次运输距离为400m。
- 7、根据渠道两侧农田灌溉需要预留灌溉排水口及挡水板，渠道两侧每隔20m放置一个PVC排水管作为排水口，每隔50m左右设置一块挡水板，具体详见附属设施大样图。
- 8、未提及之处按有关规范执行。

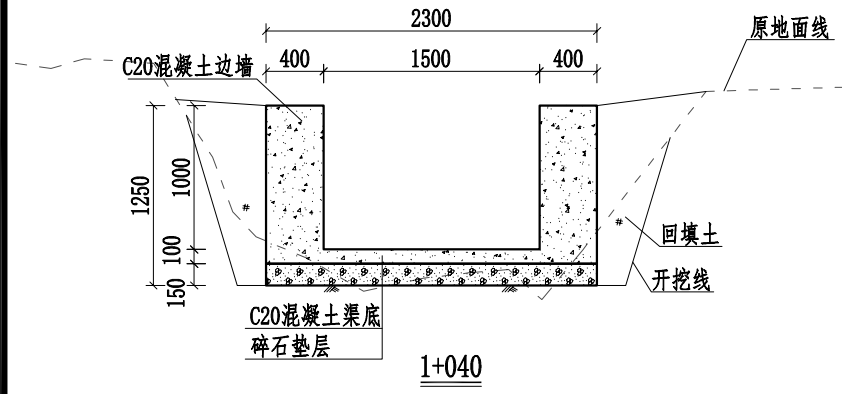
广西宏源水利工程有限公司					
核定	虞松宝	2026年阳朔县兴坪镇古皮寨村委富合		施工图设计	
审查	李伟强	崧水库底至白家堰柑橘产业基地水渠		水工部分	
校核	陈颖	7#渠道横断面图2/4			
设计	林凡				
制图	林凡	比例	见图	日期	2025.11
负责人	陈颖	图号	SG-006		
设计证号	水利行业乙级A145014294				



说明:

- 1、本图桩号，高程均以m计，其他尺寸以mm计。
- 2、渠道边墙及渠底采用C20水泥混凝土现浇。边墙、底板每10m设置一道伸缩缝，采用沥青木板填缝，缝宽2cm。
- 3、渠道两侧需开挖工作面20cm，开挖线坡度为1:0.3，根据现场探勘，渠道开挖土石比为8:2，石方为坚石，渠道两侧空余部分就地取土回填并夯实，如有剩余土就地摊平或外运至指定点，约1km。
- 4、渠道根据通行需要，每隔50m左右设置人行盖板一处，本渠道共设置20处人行盖板；设置机耕盖板6处，具体位置施工时视实际情况确定。
- 5、渠道需进行清淤，清淤平均厚度为100mm，清淤需运至场外，运距按1km。
- 6、本项目材料进行二次运输距离为400m。
- 7、根据渠道两侧农田灌溉需要预留灌溉排水口及挡水板，渠道两侧每隔20m放置一个PVC排水管作为排水口，每隔50m左右设置一块挡水板，具体详见附属设施大样图。
- 8、未提及之处按有关规范执行。

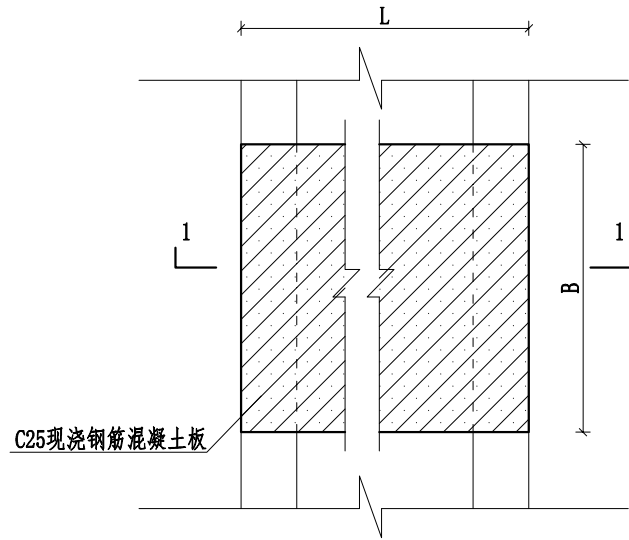
广西宏源水利工程有限公司					
核定	廖松宝	2026年阳朔县兴坪镇古皮寨村委富合		施工图设计	
审查	李伟强	崧水库底至白家堰柑橘产业基地水渠		水工部分	
校核	陈颖	7#渠道横断面图2/4			
设计	林凡				
制图	林凡	比例	见图	日期	2025.11
负责人	陈颖	图号	SG-006		
设计证号	水利行业乙级A145014294				



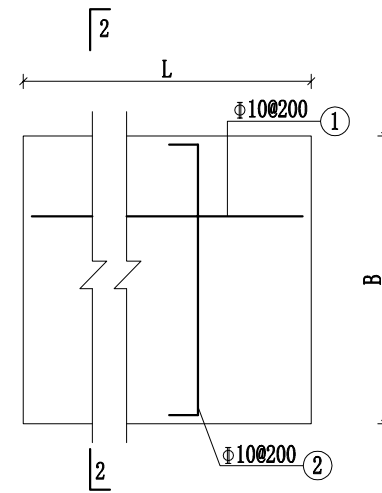
说明:

- 1、本图桩号，高程均以m计，其他尺寸以mm计。
- 2、渠道边墙及渠底采用C20水泥混凝土现浇。边墙、底板每10m设置一道伸缩缝，采用沥青木板填缝，缝宽2cm。
- 3、渠道两侧需开挖工作面20cm，开挖线坡度为1:0.3，根据现场探勘，渠道开挖土石比为8:2，石方为坚石，渠道两侧空余部分就地取土回填并夯实，如有剩余土就地摊平或外运至指定点，约1km。
- 4、渠道根据通行需要，每隔50m左右设置人行盖板一处，本渠道共设置20处人行盖板；设置机耕盖板6处，具体位置施工时视实际情况确定。
- 5、渠道需进行清淤，清淤平均厚度为100mm，清淤需运至场外，运距按1km。
- 6、本项目材料进行二次运输距离为400m。
- 7、根据渠道两侧农田灌溉需要预留灌溉排水口及挡水板，渠道两侧每隔20m放置一个PVC排水管作为排水口，每隔50m左右设置一块挡水板，具体详见附属设施大样图。
- 8、未提及之处按有关规范执行。

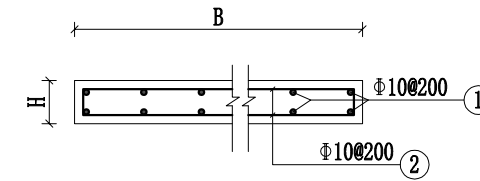
广西宏源水利工程有限公司					
核定	虞松宝	2026年阳朔县兴坪镇古皮寨村委富合崴水库底至自家堰柑橘产业基地水渠工程	施工图设计		
审查	李健强		水工部分		
校核	陈颖	7#渠道横断面图2/4			
设计	陈颖				
制图	陈颖	比例	见图	日期	2025.11
负责人	陈颖	设计证号	水利行业乙级A145014294	图号	SG-006



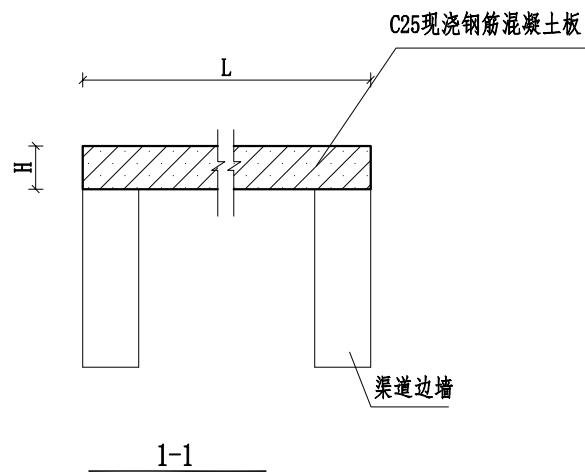
渠道人行盖板平面图



人行盖板配筋图



2-2剖面配筋图



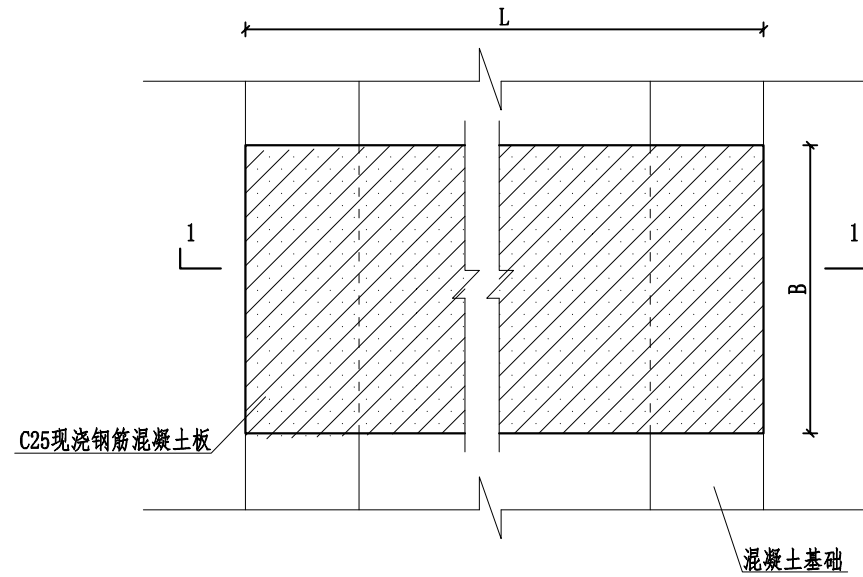
1-1

人行盖板数量表		
渠道名称	数量 (块)	尺寸L×B×H(m)
1#渠道	5	1×1×0.15
2#渠道	2	1×1×0.15
3#渠道	8	2.3×1×0.15
4#渠道	4	1×1×0.15
5#渠道	5	1.8×1×0.15
6#渠道	10	2.3×1×0.15
7#渠道	20	2.3×1×0.15

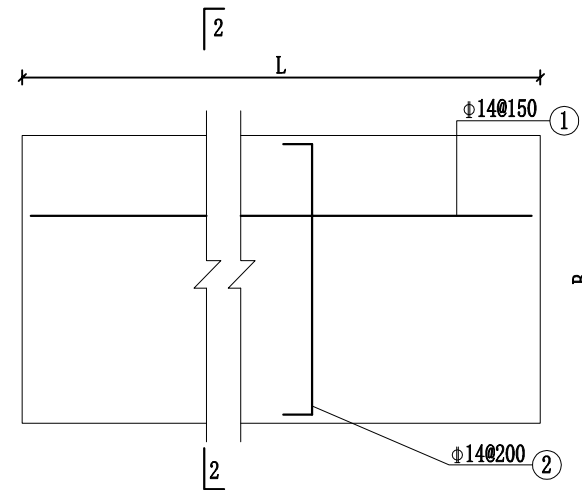
说明:

- 1、本图比例均为1:25;
- 2、本图标注尺寸均为mm, 钢筋保护层厚度30mm;
- 3、L等于渠道净宽与边墙厚度的总和;
- 4、盖板采用C25砼现浇, 每隔100m布置一块, 具体位置施工时视实际情况确定;
- 5、参照《地沟及盖板》(02J331);
- 6、未提及之处按有关规范执行。

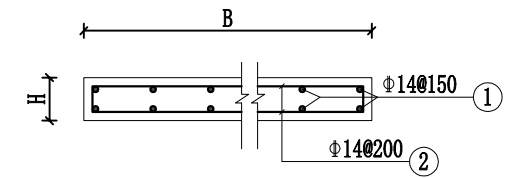
广西宏源水利工程有限公司					
核定	虞松宝	2026年阳朔县兴坪镇古皮寨村委富合 藏水库底至白家堰柑橘产业基地水渠 工程	施工图设计		
审查	李健		水工部分		
校核	陈颖		人行盖板设计图		
设计	陈颖				
制图	陈颖				
负责人	陈颖	比例	见图	日期	2025.11
设计证号	水利行业乙级A145014294	图号	SG-008		



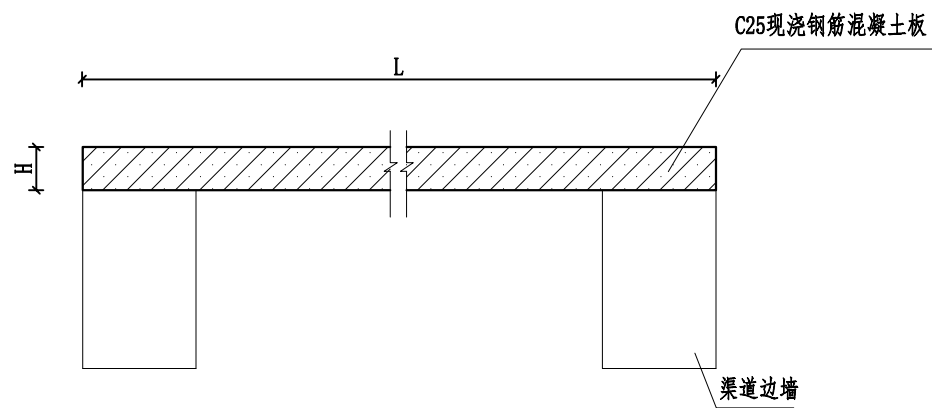
机耕盖板平面图 1:25



机耕盖板配筋图 1:25



2-2剖面配筋图 1:25



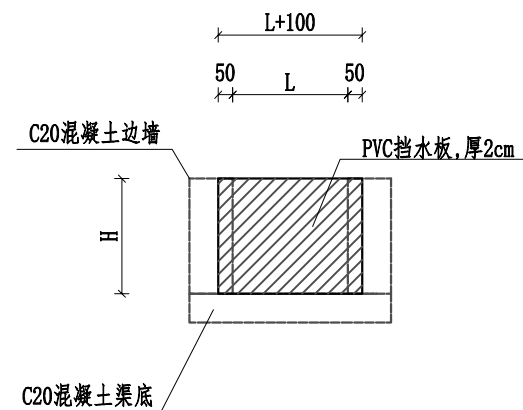
1-1 1:25

机耕盖板数量表		
渠道名称	数量 (块)	尺寸L×B×H(m)
3#渠道	2	1.5×3×0.3
6#渠道	3	2.3×3×0.3
7#渠道	6	2.3×3×0.3

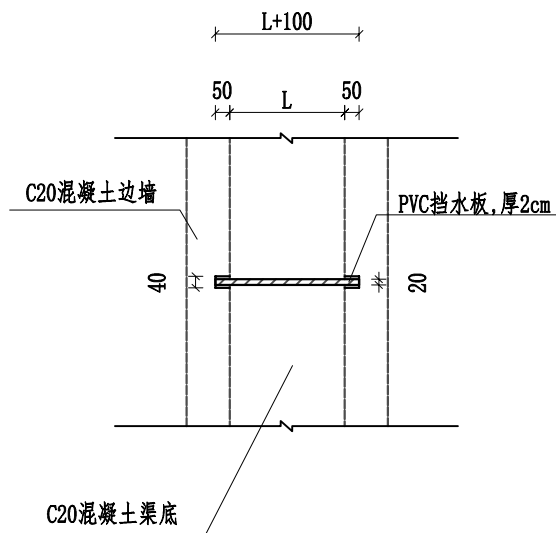
说明:

- 1、本图比例均为1:25;
- 2、本图标注尺寸均为mm, L等于渠道净宽与边墙厚度的总和, 钢筋保护层厚度30mm;
- 3、盖板采用C25砼现浇, 机耕盖板根据现场实际需要设置, 具体位置施工时视实际情况确定;
- 4、参照《地沟及盖板》(02J331);
- 5、未提及之处按有关规范执行。

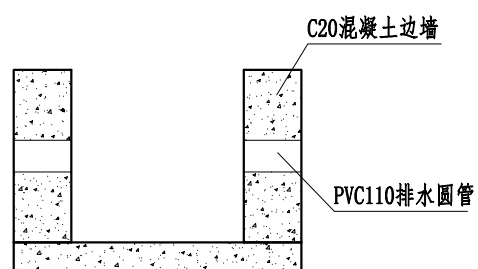
广西宏源水利工程有限公司					
核定	虞松宝	2026年阳朔县兴坪镇古皮寨村委富合 崧水库底至白家堰柑橘产业基地水渠 工程	施工图设计		
审查	李健		水工部分		
校核	陈颖	机耕盖板设计图			
设计	陈颖				
制图	陈颖	比例	见图	日期	2025.11
负责人	陈颖	图号	SG-008		
设计证号	水利行业乙级A145014294				



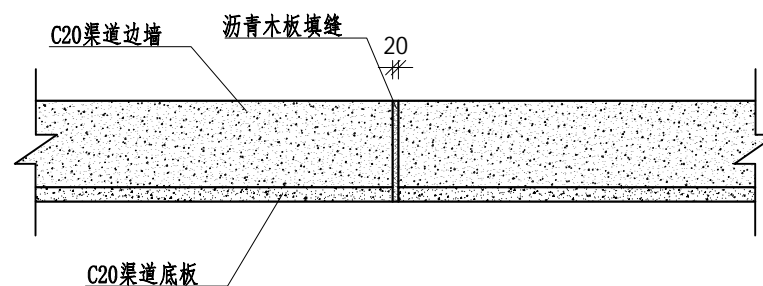
渠道挡水板断面图



渠道挡水板平面图



渠道排水口大样图

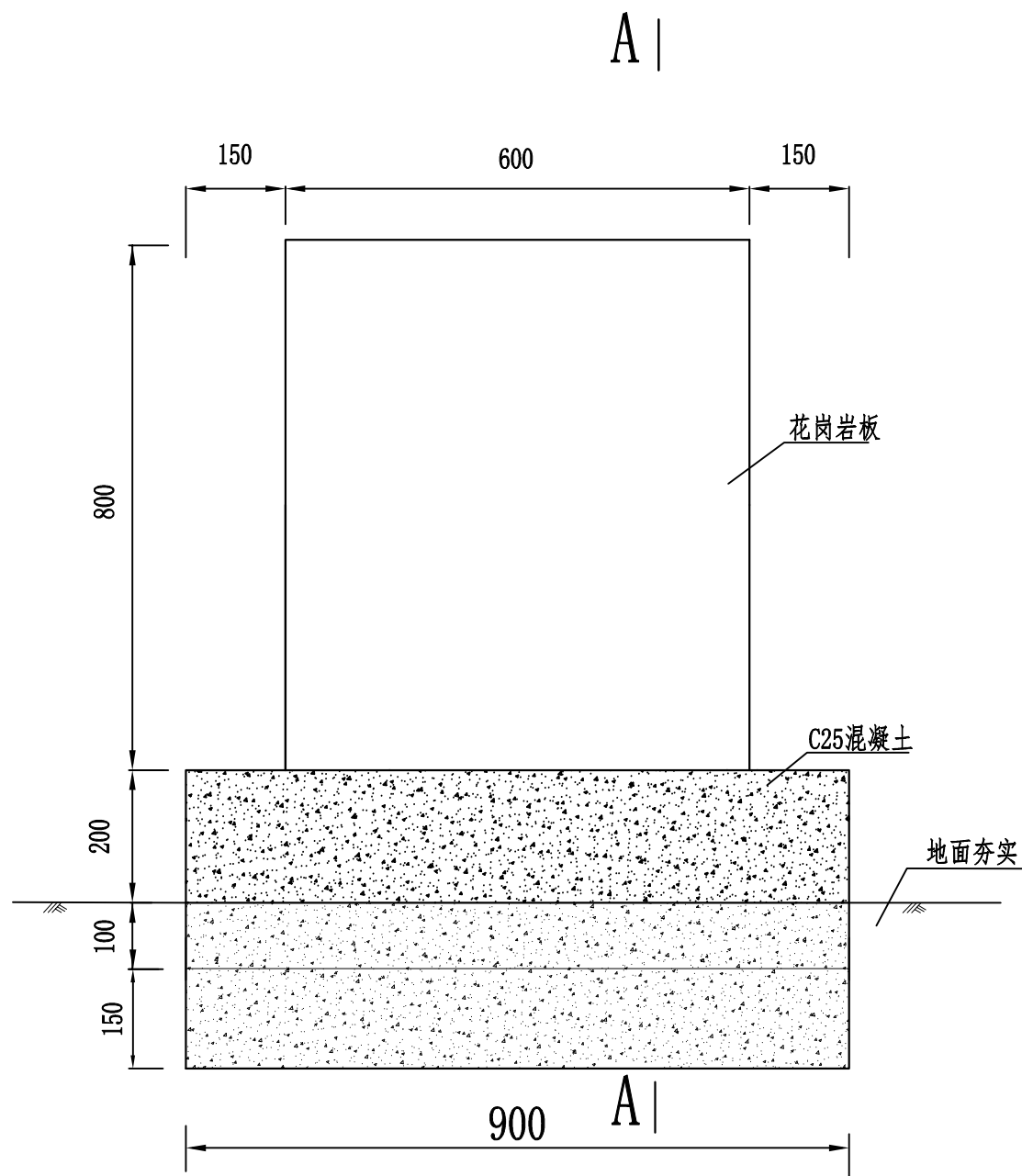


渠道伸缩缝大样图

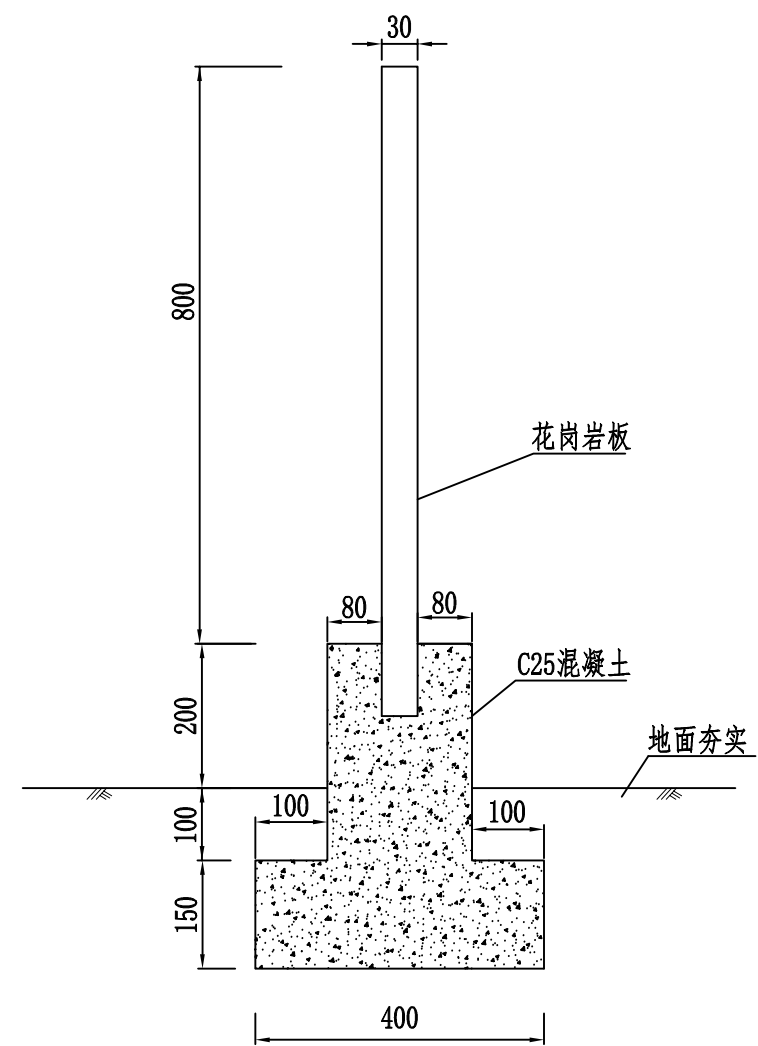
说明:

- 1、本图标注尺寸均为mm;
- 2、L为渠道内侧净宽度, H为渠道内侧净高度;
- 3、挡水板每隔50m设置一块, 采用PVC挡板, 板厚2cm, 具体位置施工时视实际情况确定;
- 4、渠道边墙及底板每5m设置一道伸缩缝, 采用沥青木板填缝, 缝宽2cm;
- 5、渠道两侧每隔20m放置一个PVC排水管作为排水口, 尺寸为DN110, 长度根据边墙厚度确认, 管材应在渠道边墙浇筑时放置好位置, 具体可根据周边田块位置调整高低;
- 6、未提及之处按有关规范执行。

广西宏源水利工程有限公司					
核定	虞松宾	2026年阳朔县兴坪镇古皮寨村委富合崴水库底至白家堰柑橘产业基地水渠工程	施工图设计		
审查	李健弟		水工部分		
校核	陈颖	渠道附属设施大样图			
设计	陈颖				
制图	陈颖	比例	见图	日期	2025.11
负责人	陈颖	设计证号	水利行业乙级A145014294	图号	SG-009



项目牌详图



A-A

说明：1、本图标注单位为mm。

广西宏源水利工程有限公司					
核定	虞松宝	2026年阳朔县兴坪镇古皮寨村委富合 崧水库底至白家堰柑橘产业基地水渠 工程	施工图设计		
审查	李健		水工部分		
校核	陈颖	项目牌详图			
设计	陈颖				
制图	陈颖				
负责人	陈颖	比例	见图	日期	2025.11
设计证号	水利行业乙级A145014294	图号	SG-011		