

永福县龙江乡西河村“千万工程”人居环境 整治项目（提升村）

施工图设计及预算

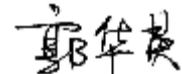


二〇二六年四月

永福县龙江乡西河村“千万工程”人居环境 整治项目（提升村）

施工图设计及预算

工 程 规 模：（小型）

单 位 法 人：郭华英  工 程 师

单位技术负责人：蒋 华  高级工程师

项 目 负 责 人：姜召辉  高级工程师



二〇二六年四月

总目录

永福县龙江乡西河村“千万工程”人居环境整治项目（提升村）

第 1 页 共 1 页

序号	图表名称	图表编号	页数	备注
1	2	3	4	5
1	施工图			
2	总说明	DL-01	共2页	第一册
3	总平面布置图	DL-02	共1页	第一册
4	主要工程数量表	DL-03	共1页	第一册
5	铺装结构大样图	DL-04	共1页	第一册
6	排水沟标准断面图	DL-05	共1页	第一册
7	排水沟盖板大样图	DL-06	共1页	第一册
8	砖砌平算式单算雨水口（铸铁井圈）	DL-07	共1页	第一册
9	球墨铸铁雨水口井盖示意图	DL-08	共1页	第一册
10	球墨铸铁雨水口井圈	DL-09	共1页	第一册
11	硬路肩大样图	DL-10	共1页	第一册
12	青砖围菜园大样图	DL-11	共1页	第一册
13	造型青砖围菜园1大样图	DL-12	共1页	第一册
14	造型青砖围菜园2大样图	DL-13	共1页	第一册
15	公示牌大样图	DL-14	共1页	第一册
16				
17				
18				
19				
20				
21				
22				
23				
24				
25				
26				
27				
28				
29				
30				
31				
32				

序号	图表名称	图表编号	页数	备注
1	2	3	4	5
1				
2				
3				
4				
5				
6				
7				
8				
9				
10				
11				
12				
13				
14				
15				
16				
17				
18				
19				
20				
21				
22				
23				
24				
25				
26				
27				
28				
29				
30				
31				
32				

总说明

一、概述

永福县龙江乡西河村“千万工程”人居环境整治项目（提升村），横沟村现状村内杂、乱、脏、为进一步提高村内居民生活环境，提高居民的生活水平。受建设单位委托，我公司于2026年4月对该项目进行了测设，整套设计文件于2026年4月完成。

二、任务依据

(1) 《永福县龙江乡西河村“千万工程”人居环境整治项目（提升村）》（以下简称《勘测设计合同文件》）；

(2) 《室外给水设计标准》（GB50013-2018）

(3) 《给水排水工程管道结构设计规范》（GB50332-2002）；

(4) 《给水排水设计手册》；

(5) 《城乡排水工程项目规范》（GB 55027-2022）

三、采用的主要技术指标

1、主要技术标准

根据国家有关标准、规范、规程、办法的设计标准。

四、项目范围及工程概况

1、项目范围

永福县龙江乡西河村。

2、工程概况

主要工程量：硬化场地 2981.5 平方米，破除 15cm 混凝土 104 平方米，盖板排水沟总长 350 米，硬路肩加高 0.5m 总长 207 米，新建 3m 高硬路肩总长 19 米，青砖围菜园总长 242 米等。详见工程数量表。

五、设计及施工要求

（一）混凝土浇筑

1、砼浇筑前，必须作好准备工作。发电机、小推车、翻斗车备齐；振机器到位；各种模具准备就绪；供水系统、供电系统、机械系统试运行正常；场地、道路平整；人员到位后才能进行砼现浇施工。

2、模板工程采用木模板按设计图纸要求制成框格，模板采用楞木加以固定。模板制作和安

装要具备支立牢固、板缝紧密、表面平整、线条顺直、标高一致、易支易折等特点。现浇砼模板框格安装净距沿排水沟纵向的允许偏差值为±10mm，沿宽度方向的允许偏差值为±20mm，对角线允许偏差值为±10mm。砼拆模时间以不损坏成品砼板来确定，并对模板及时清洁、整修以便再用。

3、砼浇筑应先坡后底，最后浇筑压沿。沟坡浇筑采用分块跳仓法施工，沟底和压沿浇筑可按一定的方向连续进行。同一块砼板浇筑不宜间歇，如因机械故障等原因间歇，时间不宜超过60—90min。具体浇筑工序如下：

(1) 浇筑开始前应在沟床上安放木模板。如果沟床干燥起土应首先洒水湿润，以避免浇筑好的砼板因水分过度流失表面出现细裂纹。

(2) 拌和好的砼须及时运往浇筑现场。现场施工人员应严格控制砼水灰比和坍落度，必须保证砼标号不低于 C20，保证水泥用量。

(3) 砼运到浇筑现场后应及时流槽入仓，人工平仓，刮杠刮平，插入振捣。振动器振动顺序应从下往上单方向振动，严禁过振、漏振。

(4) 用振动器振实后，采用人工磨平，直到表面泛出水泥浆为止，最后用人工压光。压光可以分两次进行，第一次在磨完后及时压光，第二次等砼初凝前再压光一次，以做到内实外光，棱角分明，表面无蜂窝、麻面、砂眼、爆皮、龟裂等现象。

(5) 砼拆模时间以不损坏成品砼为宜，拆模后等砼达到初凝，然后洒水及时用塑料薄膜覆盖养护，并用土埂密封。养护天数不得少于 15 天。

本说明未提及事项，按照相关施工技术规范施工。

六、文明施工

施工必须文明和注重环保。弃土采取集中堆放，弃土后对弃土堆进行整平，对于每个弃土堆都要按要求分层进行适当碾压，在汇水处设置引水沟，将水排出弃土场外。弃土堆坡面尽量放缓，在出水口坡脚处设置护脚墙，减少冲刷。做好施工场地临时排水及防护设施，避免冲刷、大范围扬尘等扰民、污染环境的事件发生。完工后自行清理建筑垃圾，做到文明施工。

七、沿线筑路材料、水等自然条件

1、筑路材料

(1) 中粗砂、碎石、片石均在永福县购买；

(2) 水泥、钢材在永福县城购买。

2、水文：沿线所经地段水系发育，水利资源丰富，水质清澈，施工用水较为方便。

八、新技术、新材料、新设备、新工艺的采用情况

1、施工图定测采用高精度静态技术应用于平面控制测量和高程测量，采用 GPS（RTK）技术完成地形采集，提高测量精度。

2、采用 AutoCAD、Word 及 Excel 等软件编制完成全部设计图表，计算机辅助设计达 100 %，有效加快设计进度及充分保障设计质量。



30×30盖板沟
长度：132米

青砖围菜园
长度：35米

挡土墙加高0.5m
长度：118米

青砖围菜园
长度：89米

硬化0.15m厚
面积：2877.5平方米

30×30盖板沟
长度：93米

硬路肩加高0.5m
长度：89米

青砖围菜园
长度：118米

30×30盖板沟
长度：125米

路缘石
长度：89米

硬路肩高3.0m
长度：19米

破除、硬化0.15m厚
面积：104平方米

图例	名称
	青砖围菜园
	混凝土硬化
	硬化边线
	盖板排水沟
	建筑边线
	硬路肩
	DN150雨水管
	雨水井
	路缘石
	指北针

1、本图尺寸以图上标注为准，不得以实际尺寸为准。
 2、使用时，应同时参照其他有关图纸，如发现有任何矛盾之处，应立即通知我公司。
 3、本图之版权归本公司所有，未经本公司授权不得复制或转售。
 4、图纸加盖出图章后有效，未经正规盖章图章不得用于施工。
 敬告

1、本图尺寸以图上标注为准，不得以实物为准。
 2、使用时，应同时参照本图有关说明，如发现有任何矛盾之处，应立即通知我公司。
 3、本图之所有权属本公司所有，未经本公司授权不得复制或转借。
 4、图纸如经修改应出具变更单后有效，未经正规审批程序不得用于施工。



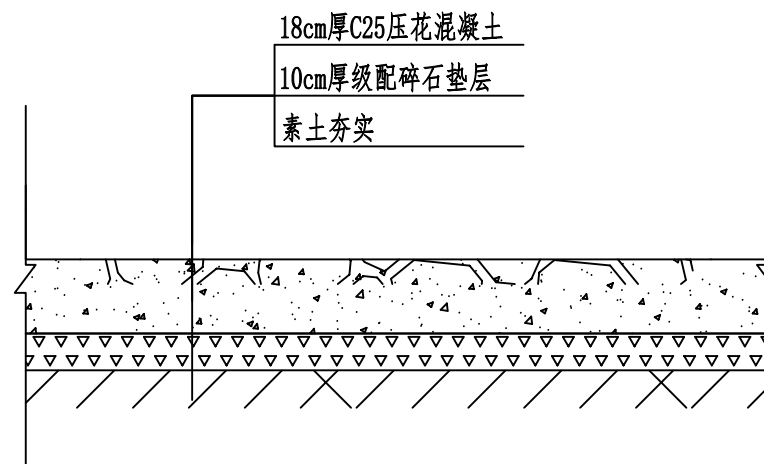
云汉工程技术有限公司
 Yun Han Engineering Technology Co., Ltd

永福县龙江乡西河村“千万工程”人居环境整治项目（提升村）

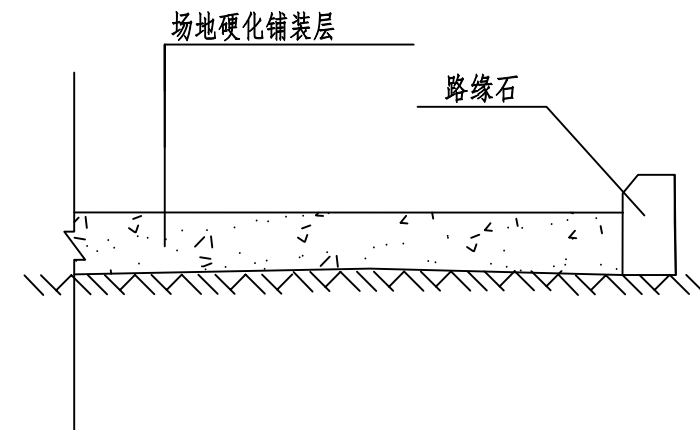
主要工程数量表

设计	席志松	审核	蒋华	图号	DL-03
校对	赵阳	专业负责	牛宏亮	日期	2026.04

主要工程数量表								
序号	系统	位置	名称	规格 (mm)	单位	数量	备注	
1	道路工程	场地硬化	18cm厚C25压花混凝土		平方米	2981.5		
2			10cm级配碎石垫层		平方米	2981.5		
3			破除15cm混凝土面层		平方米	104.0		
4	排水工程	排水沟 (30×30) 总长350米	C25混凝土渠壁		立方米	31.5		
5			10cm厚C20混凝土底板		立方米	24.5		
6			C25混凝土盖板		立方米	21.0		
7			Φ8钢筋		KG	745.5		
8			Φ10钢筋		KG	1424.5		
9			雨水井 10个	砖砌体		立方米	4.6	
10				C20混凝土基础		立方米	1.2	
11				C20细石混凝土		立方米	0.1	
12		雨水篦子			个	10.0		
13		雨水管		DN150PP-R	米	50.0		
14		挖土方			立方米	12.5		
15		排水沟附属	挖土方		立方米	140.0		
16			回填土方		立方米	42.0		
17		防护工程	硬路肩加高 总长207米	浆砌片石硬路肩加高0.5m		立方米	51.8	
18			3m高硬路肩 总长19米	浆砌片石硬路肩		立方米	55.7	
19				浆砌片石硬路肩基础		立方米	19.4	
20	挖土方				立方米	13.1		
21	回填土方				立方米	3.9		
22	路缘石		混凝土路缘石	500×120×300	米	89.0		
23	公示牌		公示牌		处	1.0		
24	造型青砖围菜园1	青砖		立方米	3.9			
25		C20混凝土		立方米	0.4			
26		基础挖土方		立方米	0.4			
27	造型青砖围菜园2	青砖		立方米	3.5			
28		C20混凝土		立方米	0.5			
29		基础挖土方		立方米	0.5			
30	青砖微菜园 总长242米	青砖		立方米	33.6			
31		C20混凝土		立方米	17.5			
32		基础挖土方		立方米	17.5			



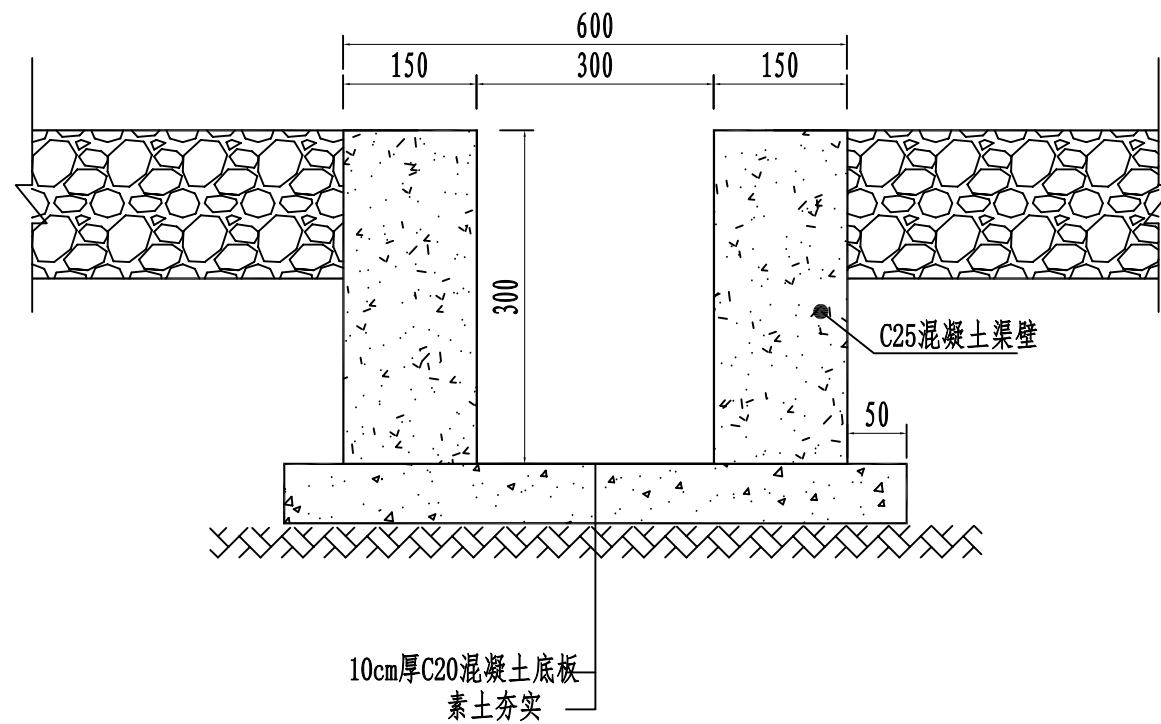
压花硬化结构图



路缘石结构断面图

敬告
1、本图尺寸以图上标注为准，不得以实物为准。
2、使用时，应同时参照本图有关说明，如发现有任何矛盾之处，应立即通知我公司。
3、本图之版权属本公司所有，未经本公司授权不得复制或第三方，或以任何形式复制。
4、图纸加盖出图章后有效，未经正规审批公司盖章不得用于施工。

设计	席志松	席志松	审核	蒋华	蒋华	图号	DL-04
校对	赵阳	赵阳	专业负责	牛宏亮	牛宏亮	日期	2026.04

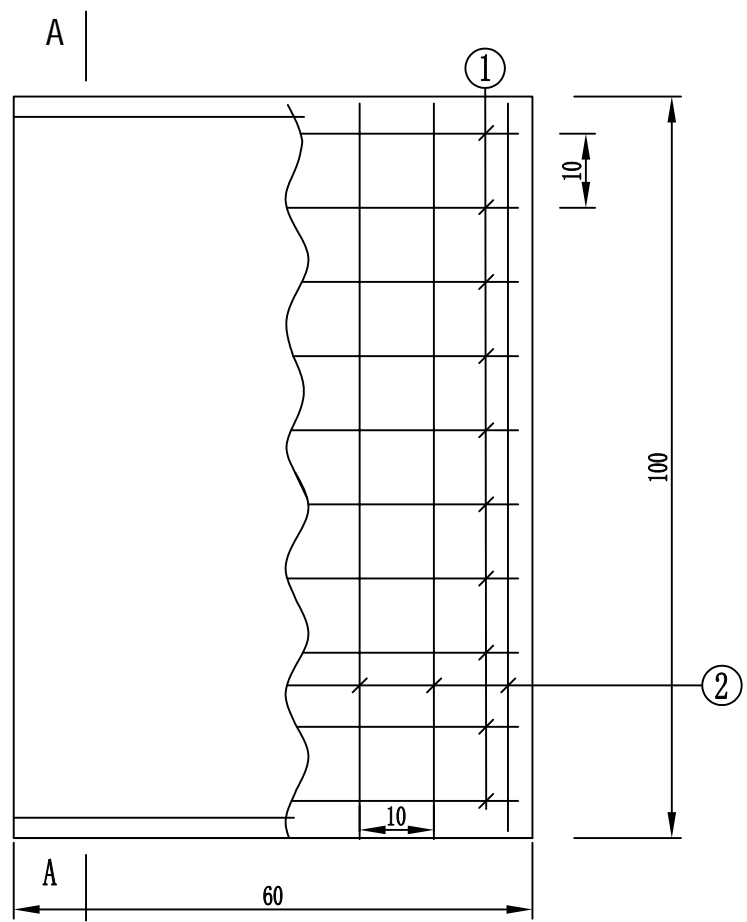


300×300排水沟标准横断面图

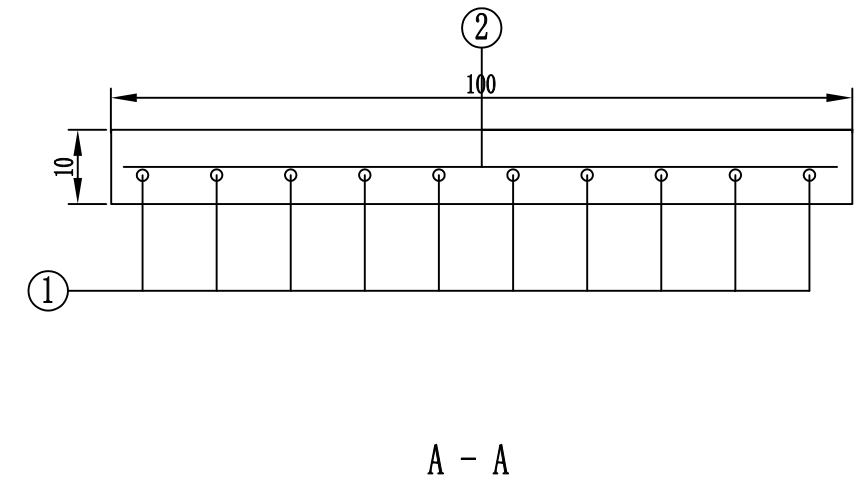
说明：

- 1、本图尺寸无特殊注明外，其余均以厘米计。
- 2、排水沟每5米设置一道伸缩缝，缝宽2cm，沥青木板填缝。
- 3、排水沟放坡 $i=0.3\%$ ，当现场出现落差过大、排水坡度问题，及时联系设计单位复核协商处理。
- 4、未尽事宜，按国家现行施工规范执行。

1、本图尺寸以图上标注为准，不得以实物为准。
2、使用时，应同时参照本图有关说明，如发现有任何矛盾之处，应立即通知我公司。
3、本图之版权属本公司所有，未经本公司授权不得复制或转售。
4、图纸加盖出图章后有效，未经正规审批程序不得用于施工。
敬告



盖板平面示意图



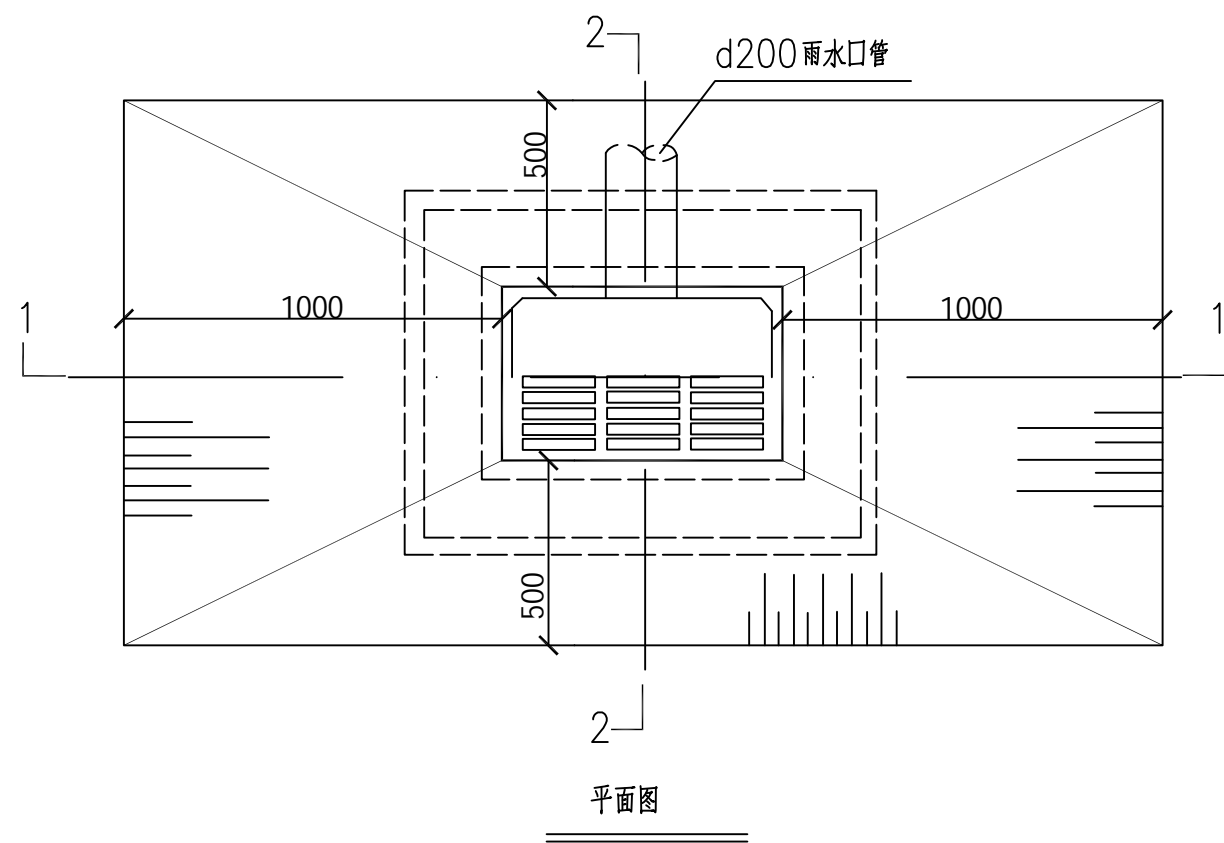
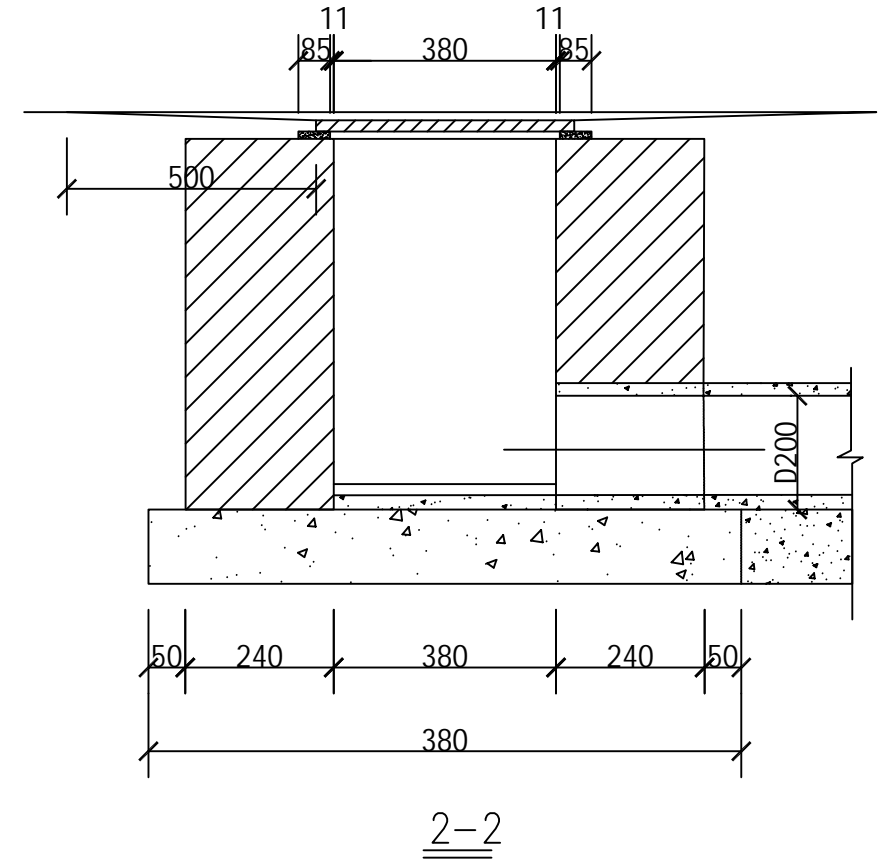
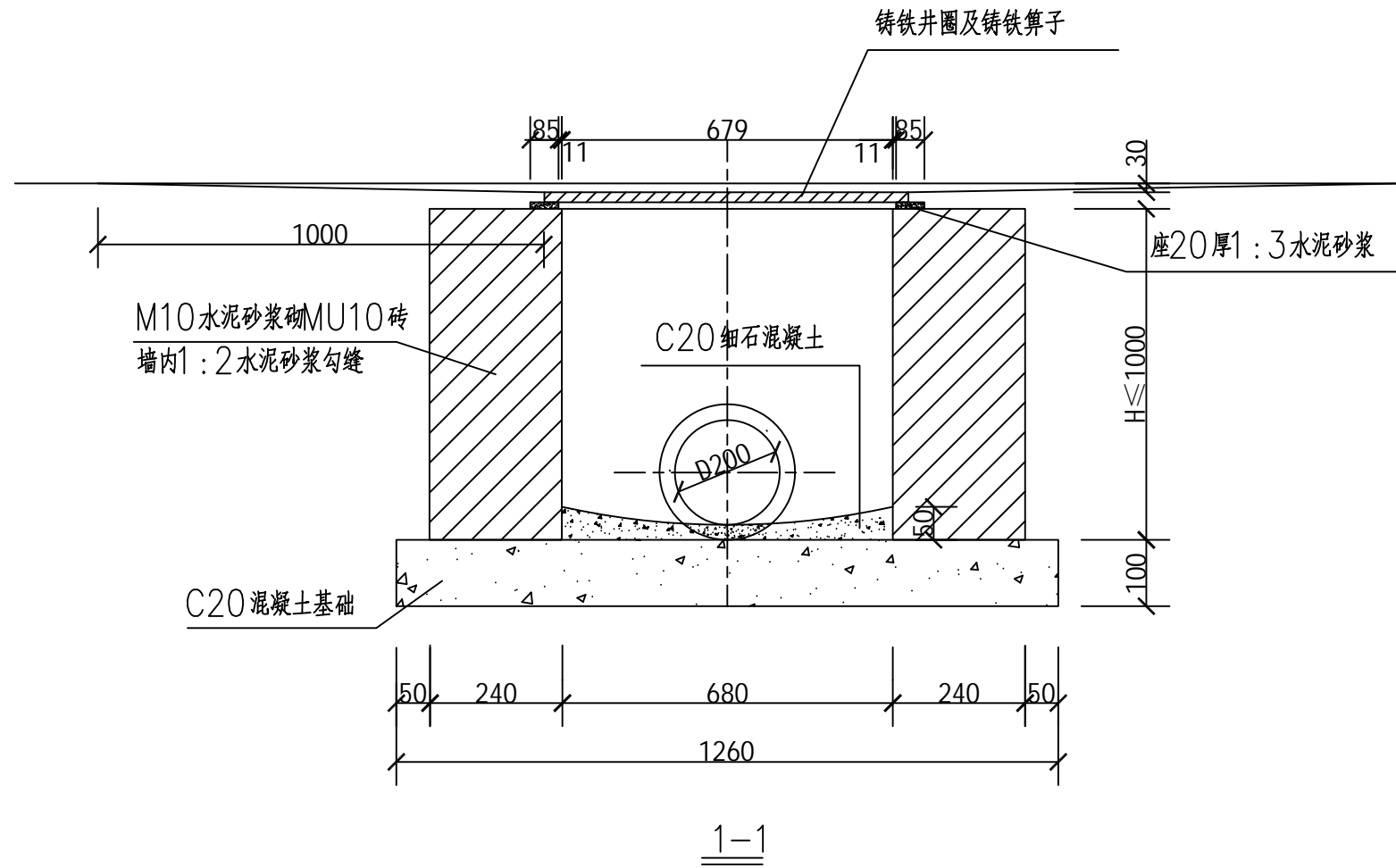
A - A

板号	钢筋号	形状	规格	长度 (mm)	数量	单重 (kg)	共重 (kg)	总重 (kg)	板厚 / 混凝土体积 (mm/m ³)	备注
水沟盖板	①	— 540 —	Φ10	660	10	0.617	4.07	6.2	100 / 0.06	
	②	— 900 —	Φ8	900	6	0.395	2.13			

说明:

- 1、本图尺寸以厘米计;
- 2、盖板厚0.1米, 使用C25砼;
- 3、盖板采用预制方式安装;
- 4、该盖板尺寸适用于30cm宽排水沟;
- 5、未述及之处按照国家等相关规范执行。

1、本图尺寸以图中标注为准, 不得以实物为准。
 2、使用时, 应同时参照本图有关说明, 如发现有任何矛盾之处, 应立即通知我公司。
 3、本图之所有权属本公司所有, 未经本公司授权不得复制或转借。
 4、图纸加盖图章后有效, 未经正规审批程序不得用于施工。

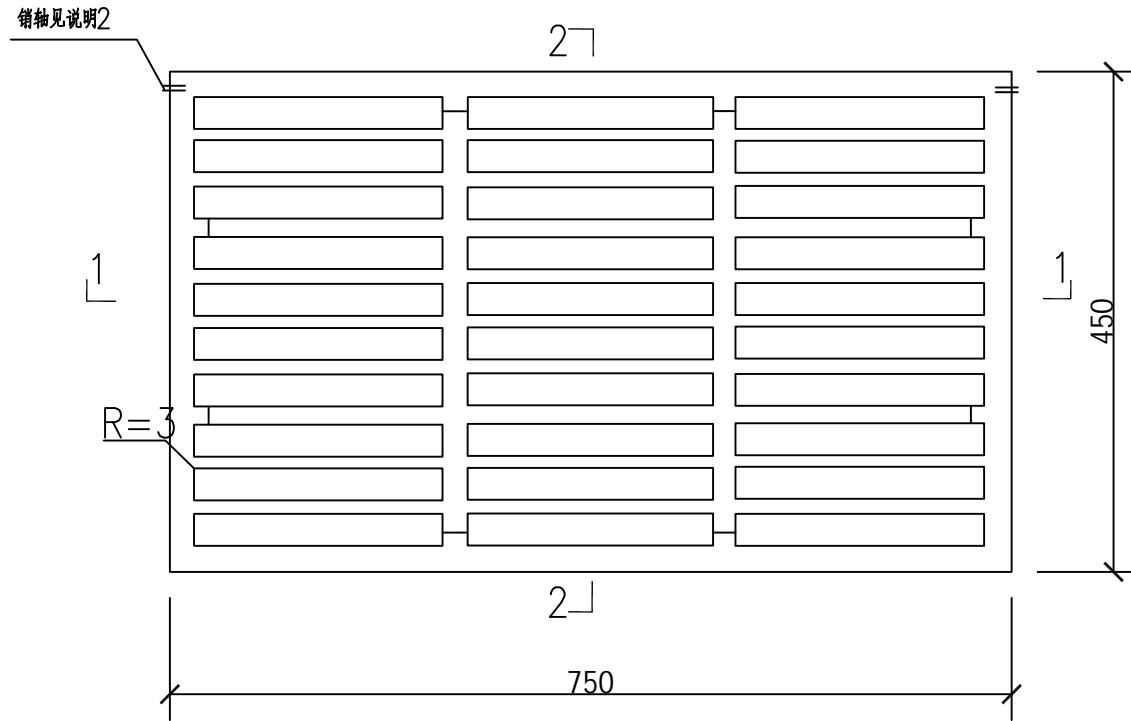


H (m)	工程数量 (m ³)			铸铁算子 (个)	铸铁井圈 (个)
	C20混凝土	C20细石 混凝土	砖砌体		
0.7	0.121	0.013	0.46	1	1

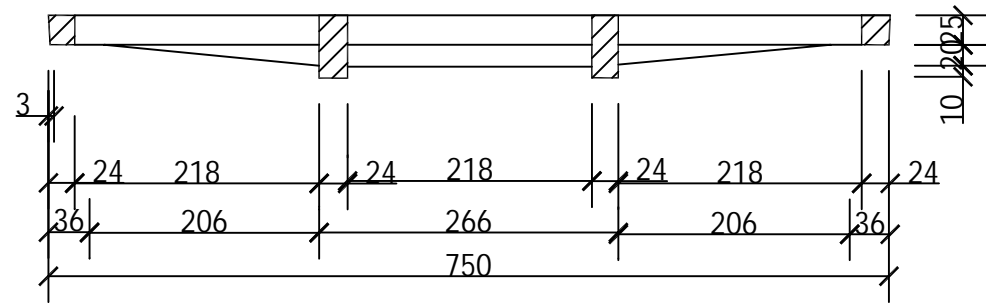
注：
 1、图中尺寸均以毫米计；
 2、本页参照图集号06MS201-8第6页。
 3、井圈与算子见图集号06MS201-8第53~60页。

1、本图尺寸以图中标注为准，不得以实物为准。
 2、使用时，应同时参照本图集有关图集，如发现有矛盾之处，应立即通知我公司。
 3、本图之版权归本公司所有，未经本公司授权不得复制或第三方，或以任何形式复制。
 4、图纸加盖出图章后有效，未经正规盖章图章不得用于施工。

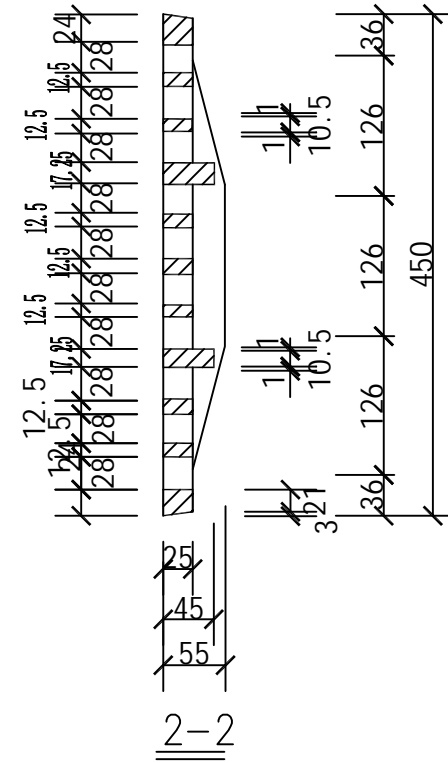
敬告
 1、本图尺寸以图中标注为准，不得以实物为准。
 2、使用本图时，应同时参照本图有关说明，如发现有任何矛盾之处，应立即通知我公司。
 3、本图之所有权属本公司所有，未经本公司授权不得复制或转售。
 4、图纸加盖出图章后有效，未经正规审批程序不得用于施工。



井盖平面图

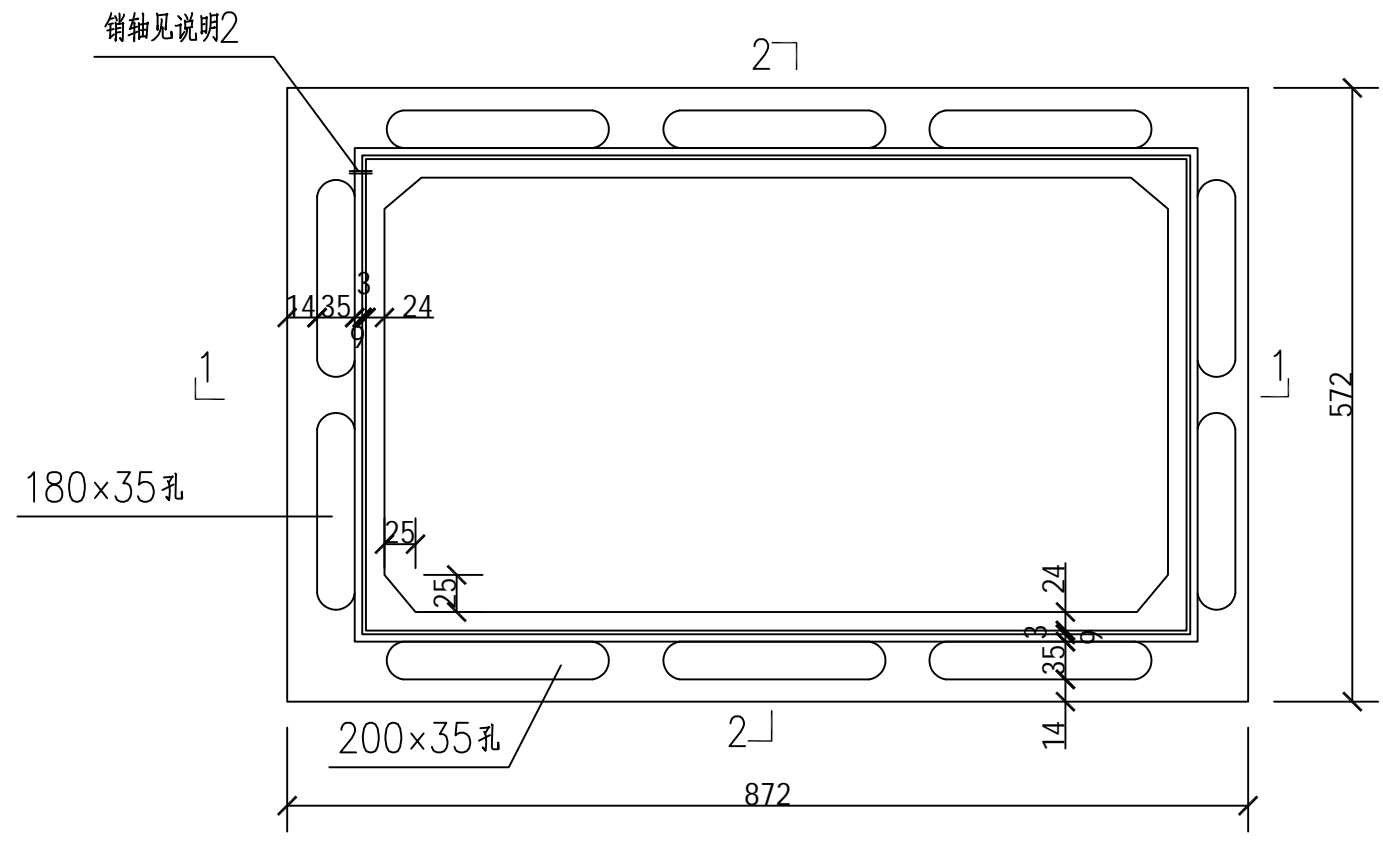


1-1

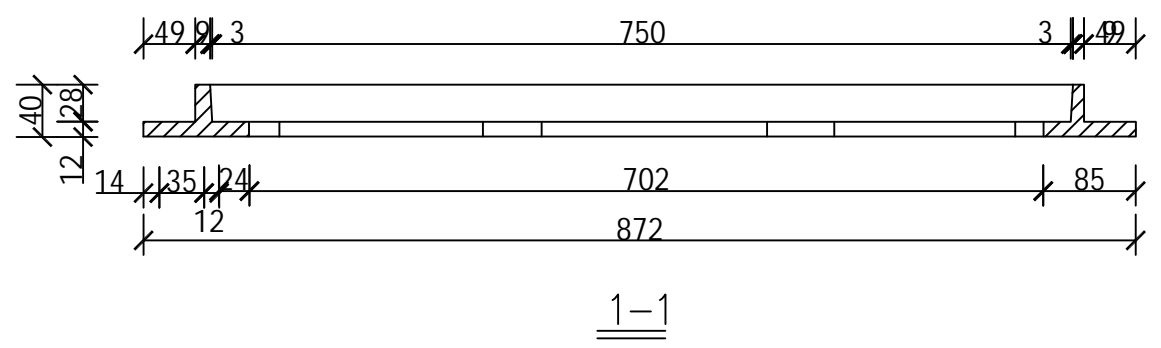


注：

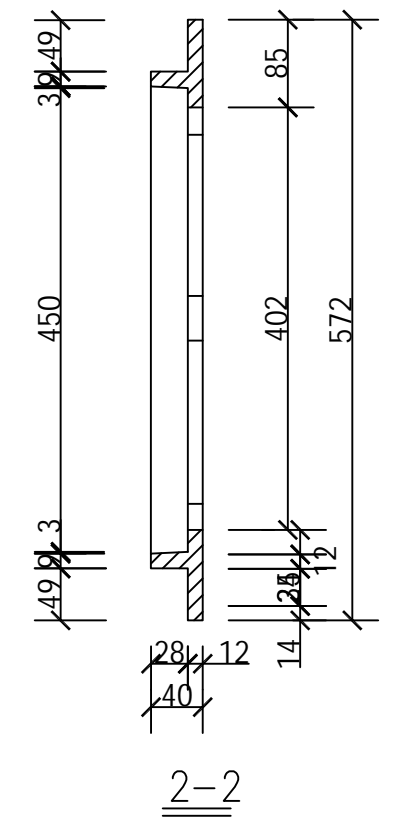
- 1、图中尺寸均以毫米计；
- 2、材料：球墨铸铁QT500-7。
- 3、本算子可以与井圈销轴（或其他形式）相连接（翻转角度不小于120°），以防止丢失，具体做法由厂家自定。
- 4、本图与雨水口算子I、II型配套加工组装使用。
- 5、防腐做法：涂沥青清漆一道。



井圈平面图



1-1



2-2

型号	①	②	③	④	⑤	⑥	⑦	⑧
雨水口	平算				偏沟、联合			
位置	—	左	右	中	—	左	右	中
示意	□	□	□	□	□	□	□	□

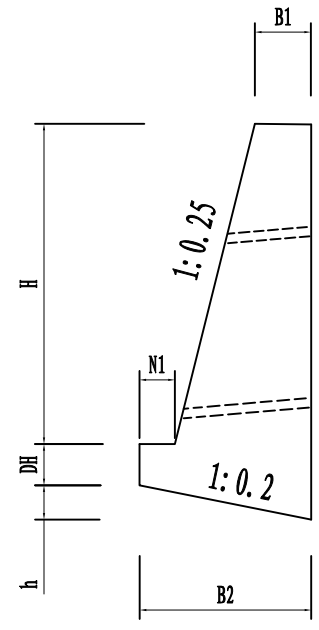
注：—表示有出边

注：

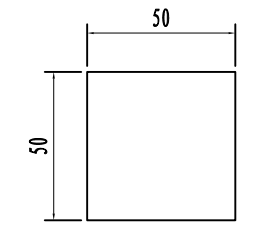
- 1、图中尺寸均以毫米计；
- 2、材料：球墨铸铁QT500-7。
- 3、本算子可以与井圈销轴（或其他形式）相连接（翻转角度不小于120°），以防止丢失，具体做法由厂家自定。
- 4、本图与球墨铸铁雨水井圈配套加工组装使用。
- 5、防腐做法：涂沥青清漆一道。

敬告
1、本图尺寸以图中标注为准，不得以实物测量。
2、使用时，应参照本图标注尺寸，如有任何矛盾之处，应立即通知我公司。
3、本图之所有权归本公司所有，未经本公司授权不得复制或转售。
4、图纸加盖出图章后有效，未经盖章图章无效，不得用于施工。

敬告
 1、本图尺寸以图中标注为准，不得以实物为准。
 2、使用本图时，应同时参照本图有关说明，如发现有任何矛盾之处，应立即通知我公司。
 3、本图之版权归属本公司所有，未经本公司授权不得复制或转售。
 4、图纸加盖出图章后有效，未经正规审批程序不得用于施工。



硬路肩图示



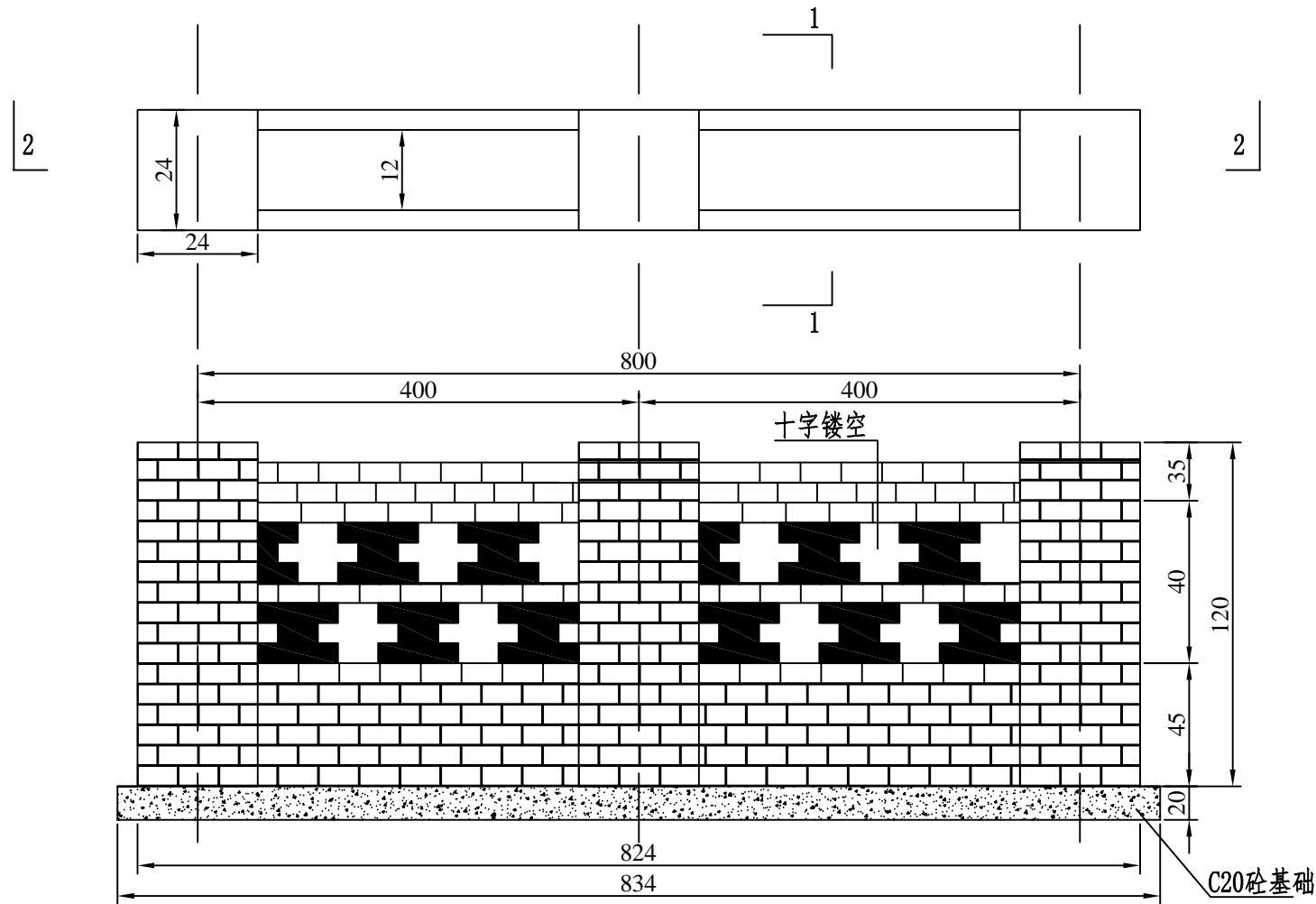
硬路肩加高图示

硬路肩尺寸及每延米工程数量表

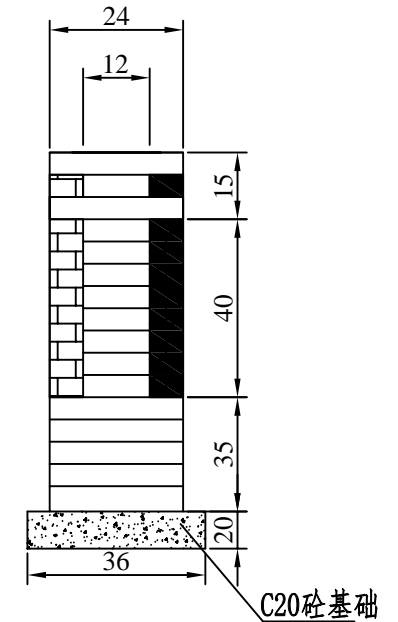
地基应力	H (m)	DH (m)	h (m)	B ₁ (m)	B ₂ (m)	N1	墙身 (m ³ /m)	基础 (m ³ /m)
250 (kpa)	1.50	0.40	0.21	0.50	1.08	0.20	1.03	0.54
	2.00	0.45	0.24	0.50	1.20	0.20	1.50	0.68
	2.50	0.45	0.27	0.50	1.33	0.20	2.03	0.77
	3.00	0.50	0.31	0.60	1.55	0.20	2.93	1.02
	3.50	0.50	0.34	0.60	1.68	0.20	3.63	1.12
	4.00	0.55	0.36	0.60	1.80	0.20	4.40	1.31
	4.50	0.60	0.39	0.60	1.93	0.20	5.23	1.53

注：
 1、本图尺寸除注明外，其余均以厘米计。

青砖围菜园砌体平面示意图



青砖围菜园砌体2-2 剖面图



青砖围菜园砌体1-1 剖面图

青砖围墙每8米工程数量表

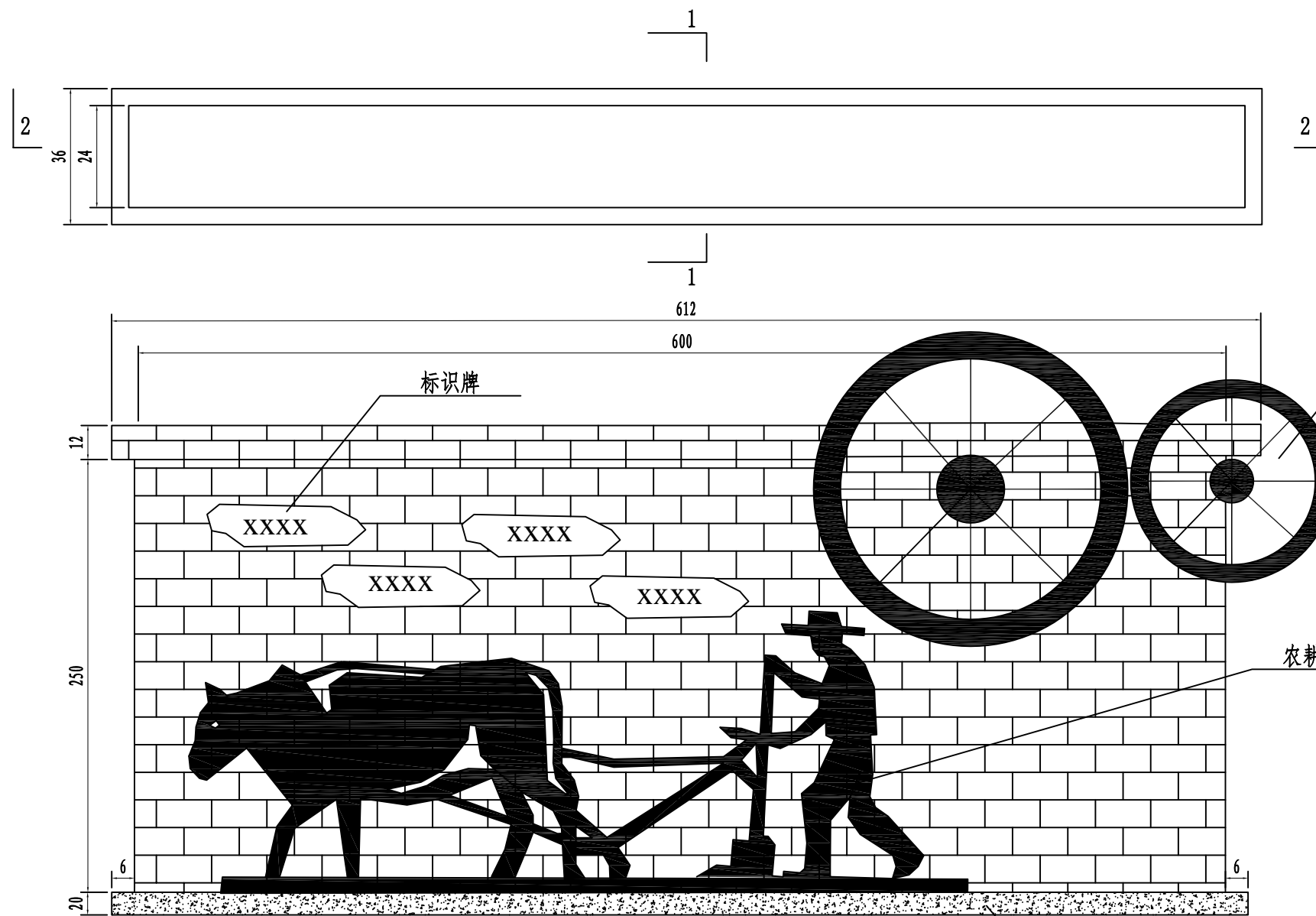
序号	C20基础 (m ³)	砌体 (m ³)	砌体每立方 (块)	挖土方 (m ³)	备注
1	0.58	1.11	512	0.58	高度1.20米

说明:

- 1、图中尺寸除特殊注明外,其余均以cm计;
- 2、涉及菜园出入口宽度为1.2米,位置根据现场实际情况、结合当地村民意愿进行设置。
- 3、砌体材料为青砖。尺寸为240*115*53mm。

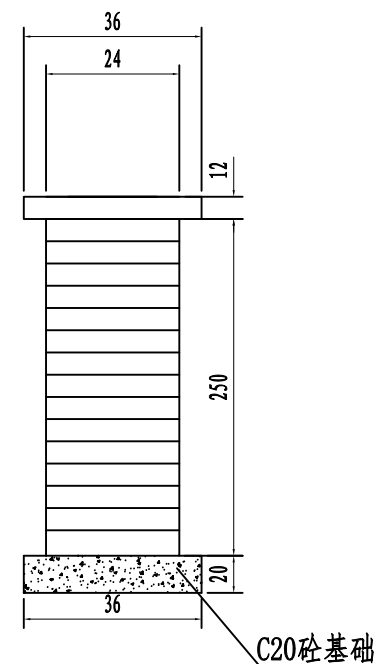
1、本图尺寸以图上标注为准,不得以实际尺寸为准。
2、使用时,应同时参照本图有关说明,如发现有任何矛盾之处,应立即通知我公司。
3、本图之所有权属本公司所有,未经本公司授权不得复制或转借。
4、图纸加盖出图章后有效,未经盖章图章无效,不得用于施工。
敬告

造型青砖围菜园1平面示意图



轱辘造型景观牌

农耕造型景观牌



造型青砖围菜园1 1-1 剖面图

造型青砖围菜园1 2-2 剖面图

造型青砖围菜园1工程数量表

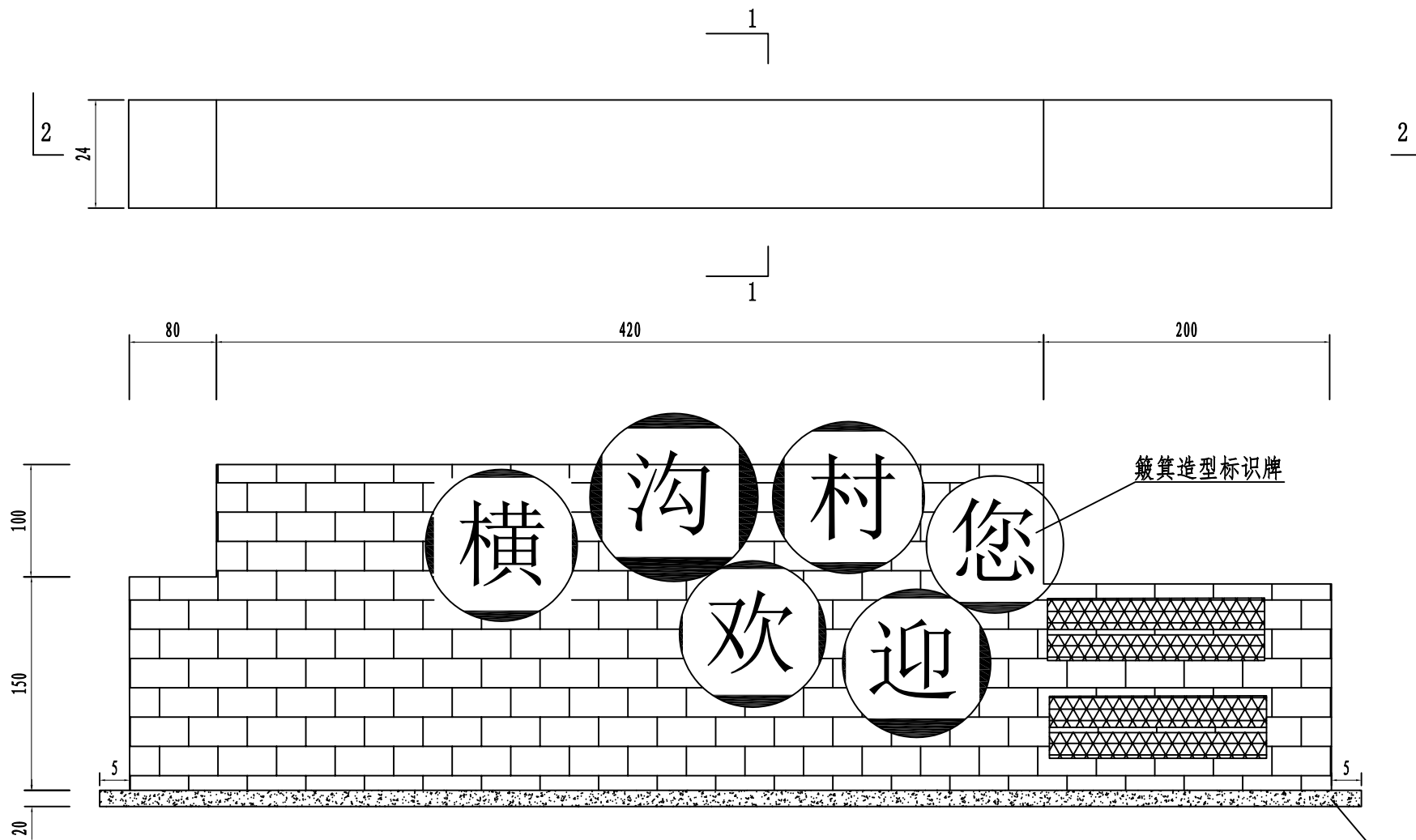
序号	C20基础 (m ³)	砌体 (m ³)	砌体每立方 (块)	挖土方 (m ³)	备注
1	0.44	3.86	512	0.44	高度2.5米

说明:

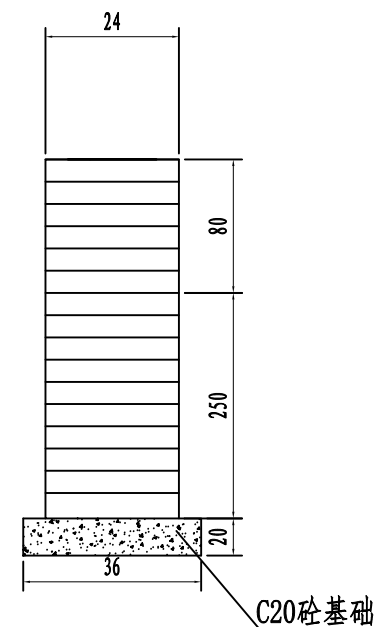
- 1、图中尺寸除特殊注明外，其余均以cm计；
- 2、砌体材料为青砖。尺寸为240*115*53mm。

1、本图尺寸以图上标注为准，不得以实物尺寸为准。
2、使用时，应同时参照本图有关说明，如发现有任何矛盾之处，应立即通知我公司。
3、本图之版权属本公司所有，未经本公司授权不得复制或转售。
4、图纸如经修改，应在原图基础上进行修改，未经正规审批程序不得用于施工。
敬告

造型青砖围菜园2平面示意图



造型青砖围菜园2 2-2 剖面图



造型青砖围菜园2 1-1 剖面图

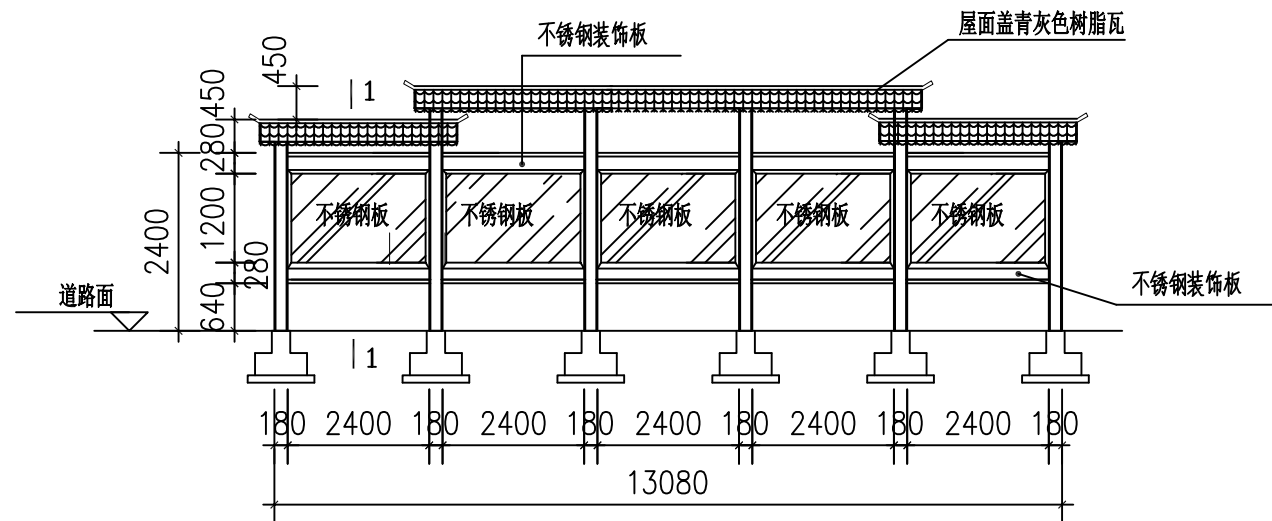
造型青砖围菜园2工程数量表

序号	C20基础 (m ³)	砌体 (m ³)	砌体每立方 (块)	挖土方 (m ³)	备注
1	0.51	3.53	512	0.51	高度2.5米

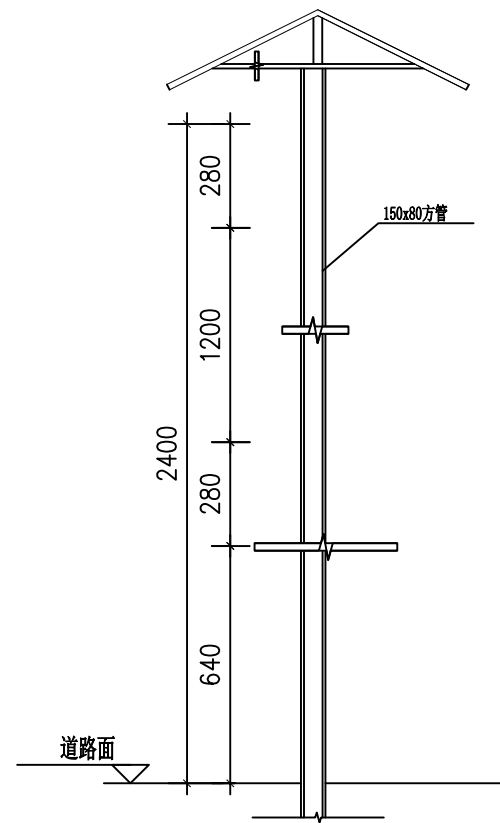
说明:

- 1、图中尺寸除特殊注明外,其余均以cm计;
- 2、砌体材料为青砖。尺寸为240*115*53mm。

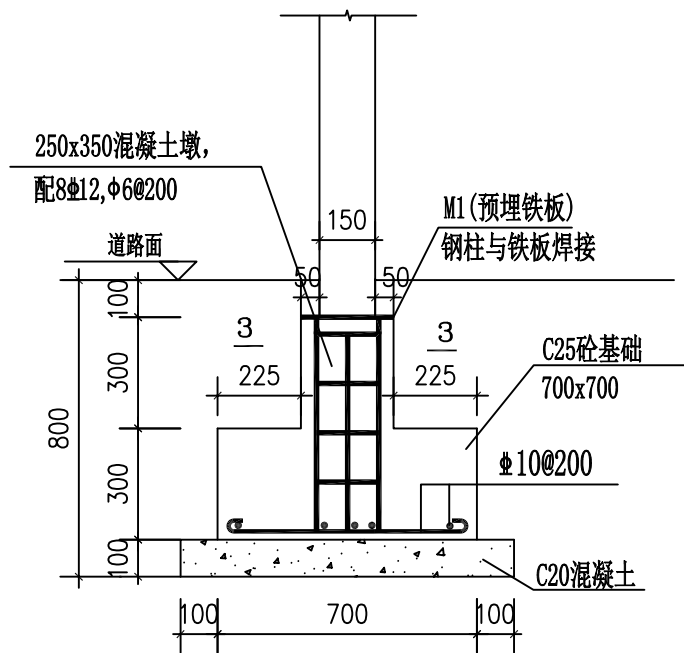
1、本图尺寸以图上标注为准,不得以实际测量。
2、使用时,应同时参照本图有关说明,如发现有任何矛盾之处,应立即通知我公司。
3、本图之版权属本公司所有,未经本公司授权不得复制或第三方,或以任何形式复制。
4、图纸加盖出图章后有效,未经正规盖章图章无效。
敬告



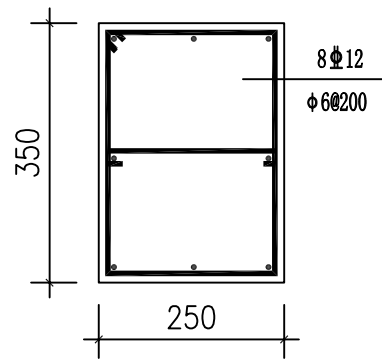
公示牌正立面 1:100



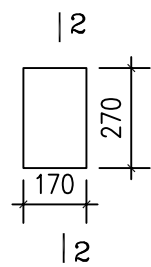
1-1 1:50



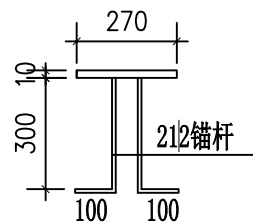
钢柱下基础配筋



3-3



M1 (预埋铁板)



4-4

注:

1. 图中所注尺寸以“毫米”为单位
2. 混凝土强度除注明外均为C20, 基础垫层为C10素混凝土;
钢筋: Φ —HPB300级; Φ —HRB400级;
3. 公示牌内置不锈钢方管, 外覆青灰色树脂瓦;

1. 本图尺寸以图中标注为准, 不得以实物为准。
2. 使用本图时, 应同时参照本图有关图例, 如发现有矛盾之处, 应立即通知我公司。
3. 本图之版权归属本公司所有, 未经本公司授权不得复制或转售。
4. 图纸加盖出图章后有效, 未经盖章图章不得用于施工。
敬告