

# 2026年白沙镇新成村富塘屯吃水塘、大塘工程

## 技施设计图册

广西文景工程设计有限公司



2026年04月

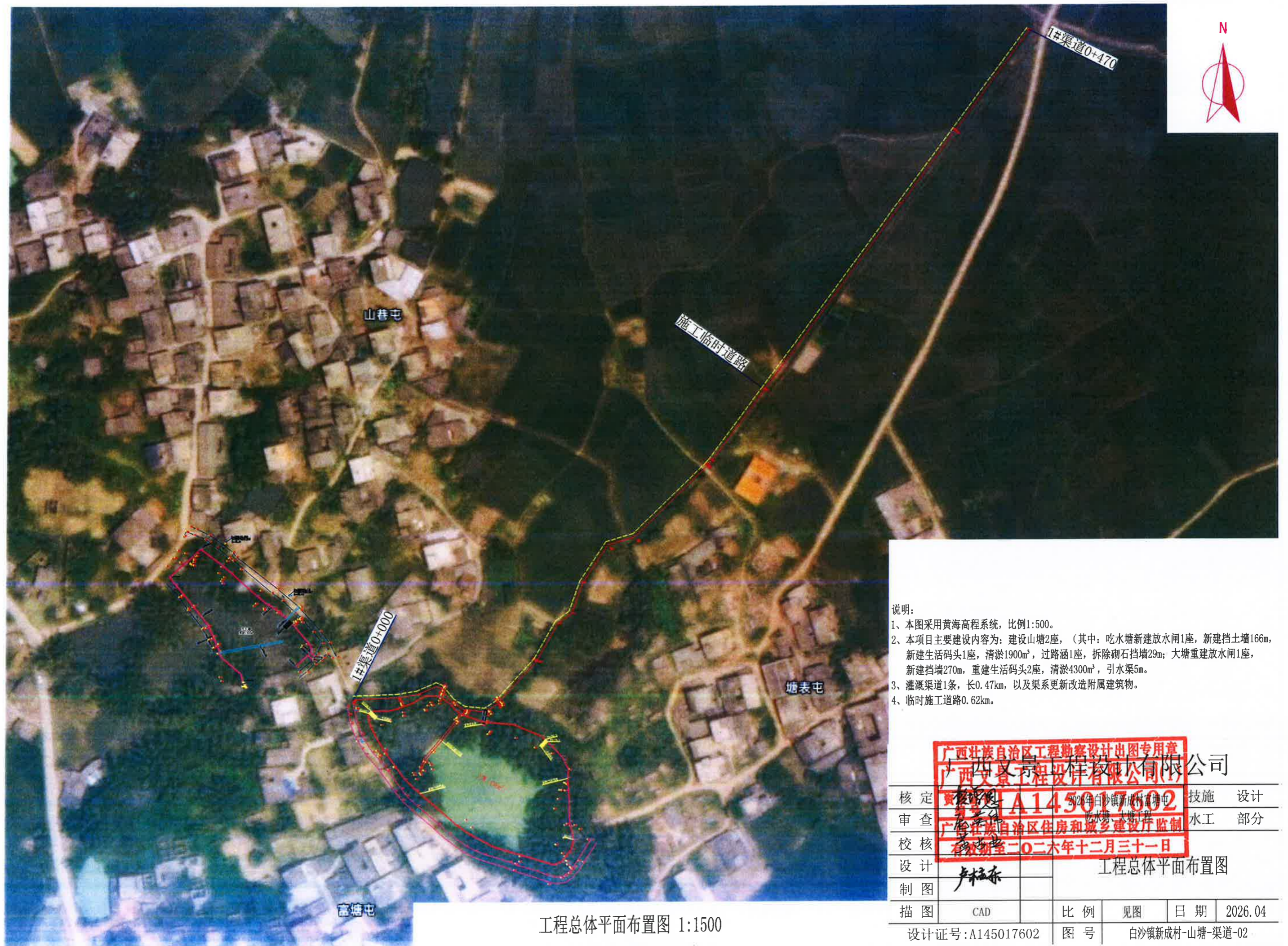
# 图纸目录

## 2026年白沙镇新成村富塘屯吃水塘、大塘工程（技施设计）

序号	图纸名称	图号
1	项目区地理位置图	白沙镇新成村-山塘-渠道-01
2	工程总体平面布置图	白沙镇新成村-山塘-渠道-02
3	吃水塘塘坝平面布置图	白沙镇新成村-山塘-渠道-03
4	吃水塘塘坝剖面图	白沙镇新成村-山塘-渠道-04
5	吃水塘放水闸设计图	白沙镇新成村-山塘-渠道-05
6	吃水塘放水闸配筋图	白沙镇新成村-山塘-渠道-06
7	吃水塘生活码头设计图	白沙镇新成村-山塘-渠道-07
8	吃水塘塘坝清淤设计图	白沙镇新成村-山塘-渠道-08
9	大塘塘坝平面布置图	白沙镇新成村-山塘-渠道-09
10	大塘塘坝加固平面图	白沙镇新成村-山塘-渠道-10
11	大塘放水闸设计图	白沙镇新成村-山塘-渠道-11
12	大塘放水闸配筋图	白沙镇新成村-山塘-渠道-12
13	大塘塘坝挡墙剖面图	白沙镇新成村-山塘-渠道-13
14	大塘生活码头设计图	白沙镇新成村-山塘-渠道-14
15	大塘塘坝清淤设计	白沙镇新成村-山塘-渠道-15
16	安全警示牌设计图	白沙镇新成村-山塘-渠道-16
17	1#渠道纵断面图	白沙镇新成村-山塘-渠道-17
18	1#渠道横断面图（1/2）	白沙镇新成村-山塘-渠道-18
19	1#渠道横断面图（2/2）	白沙镇新成村-山塘-渠道-19
20	斗口设计图	白沙镇新成村-山塘-渠道-20
21	人行便桥设计及配筋图	白沙镇新成村-山塘-渠道-21
22	标识牌典型设计图	白沙镇新成村-山塘-渠道-22







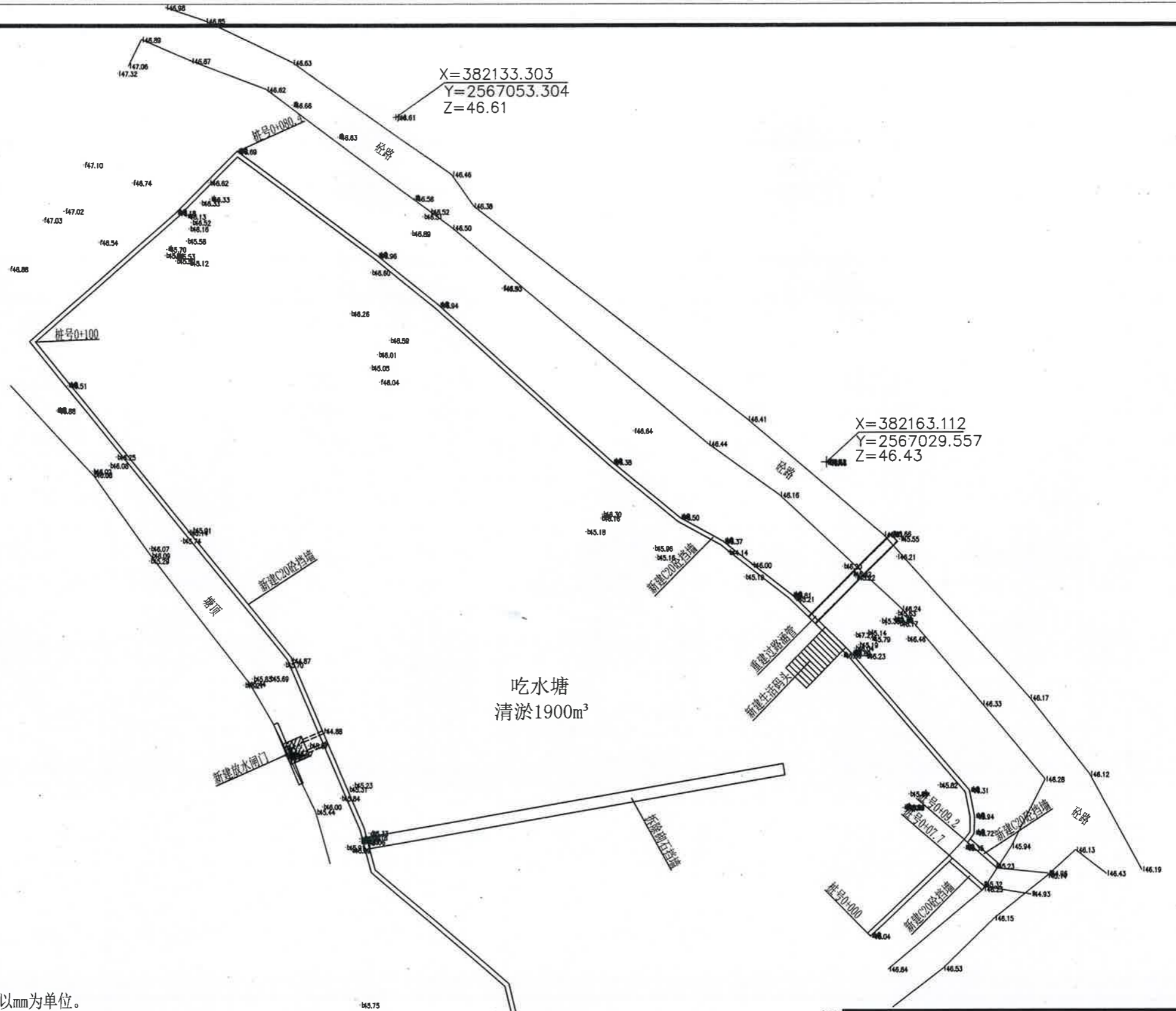
工程总体平面布置图 1:1500

说明:

- 1、本图采用黄海高程系统，比例1:500。
- 2、本项目主要建设内容为：建设山塘2座，（其中：吃水塘新建放水闸1座，新建挡土墙166m，新建生活码头1座，清淤1900m<sup>3</sup>，过路涵1座，拆除砌石挡墙29m；大塘重建放水闸1座，新建挡墙270m，重建生活码头2座，清淤4300m<sup>3</sup>，引水渠5m。
- 3、灌溉渠道1条，长0.47km，以及渠系更新改造附属建筑物。
- 4、临时施工道路0.62km。

广西壮族自治区工程勘察设计出图专用章  
 广西义景工程设计有限公司  
 2026年白沙镇新村富塘屯  
 吃水塘、大塘工程  
 广西壮族自治区住房和城乡建设厅监制  
 有效期至二〇二六年十二月三十一日

核定	设计	技施	设计
审查	水工	部分	
校核	工程总体平面布置图		
制图	产福东		
描图	CAD	比例	见图
		日期	2026.04
设计证号:A145017602		图号	白沙镇新村-山塘-渠道-02

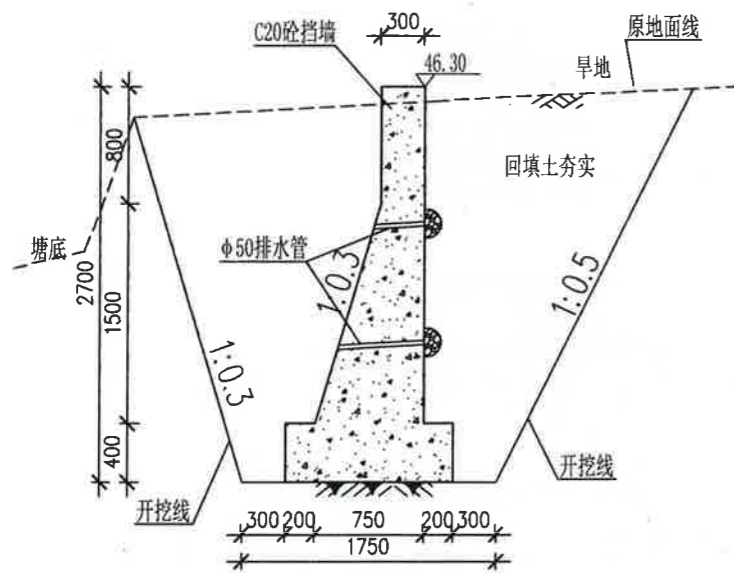


说明:

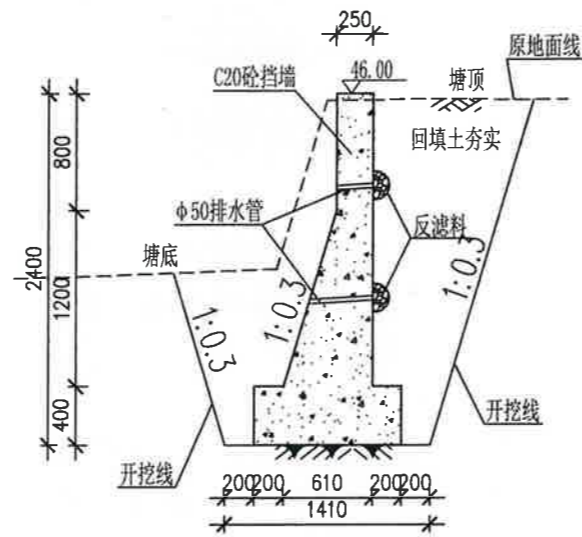
- 1、本图尺寸单位高程(黄海高程)以m计,其余以mm为单位。
- 2、基础须开挖至老土层300mm以下,基础开挖后若发现不良地基等现象,则必须采用相应的地基处理。地基设计承载力特征值 $f_{ak}=150kpa$ 。
- 3、塘坝挡土墙采用C20砼浇筑,每隔10m设置一条横向伸缩缝,采用全缝结构,缝宽2cm,伸缩缝填料采用沥青木板填缝,建筑石膏封口。挡土墙设 $\phi 50$ 的PVC塑料排水管,排水管水平间距2.0m,排水管向外侧放坡3%。排水管进水口侧设0.3m\*0.3m\*0.3m的砂砾石反滤堆及孔口包裹双层土工布。
- 4、放水闸垫层采用C20砼浇筑,闸墩及箱涵采用C25钢筋砼浇筑。
- 5、闸门采用铸铁闸门,规格为PZ 800\*800mm,启闭设备采用2t螺杆手动式。
- 6、挡土墙及闸门浇筑完工后必须及时回填土夯实,回填土压实度0.91。
- 7、钢筋采用HPB300( $\phi$ )及HRB400( $\oplus$ )级,保护层厚度为30mm。
- 8、图中及说明未详尽处,均按国家现行施工规范规程执行。

吃水塘塘坝平面布置图 1:300

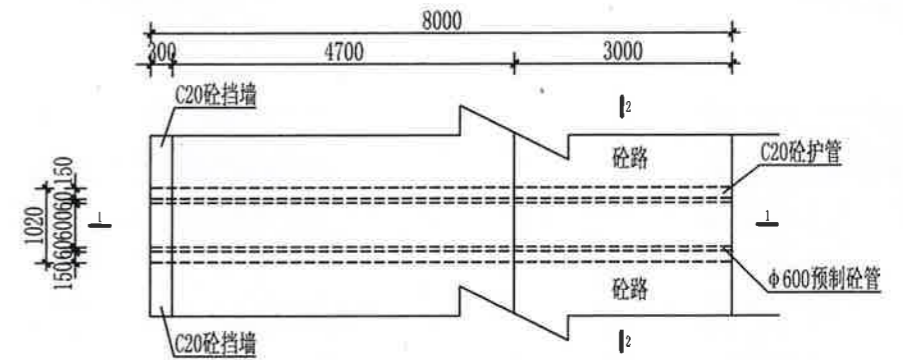
广西西文景观工程设计有限公司					
广西西文景观工程设计有限公司(1)					
核定	A 145017602				技术 设计
审查	有效期至二〇二六年十二月三十一日				水工 部分
校核	广西壮族自治区住房和城乡建设厅监制				
设计	吃水塘塘坝平面布置图				
制图	产福东				
描图	CAD	比例	见图	日期	2026.04
设计证号:A145017602		图号	白沙镇新成村-山塘-渠道-03		



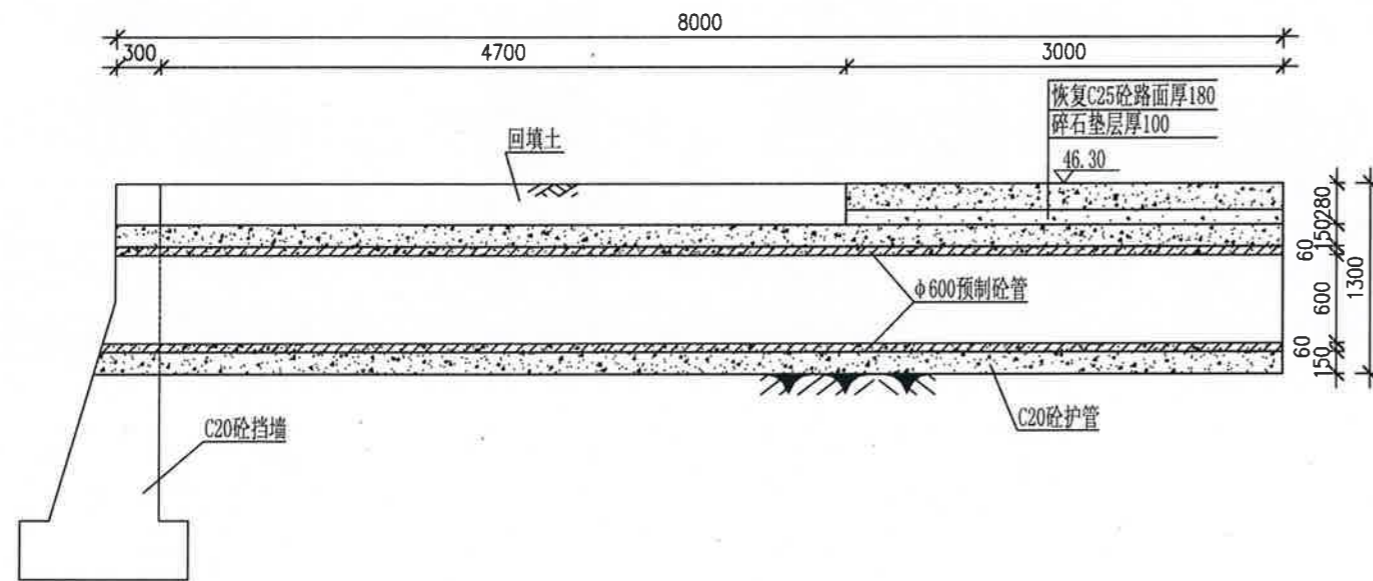
桩号0+000~0+080.4挡墙剖面图 1:50



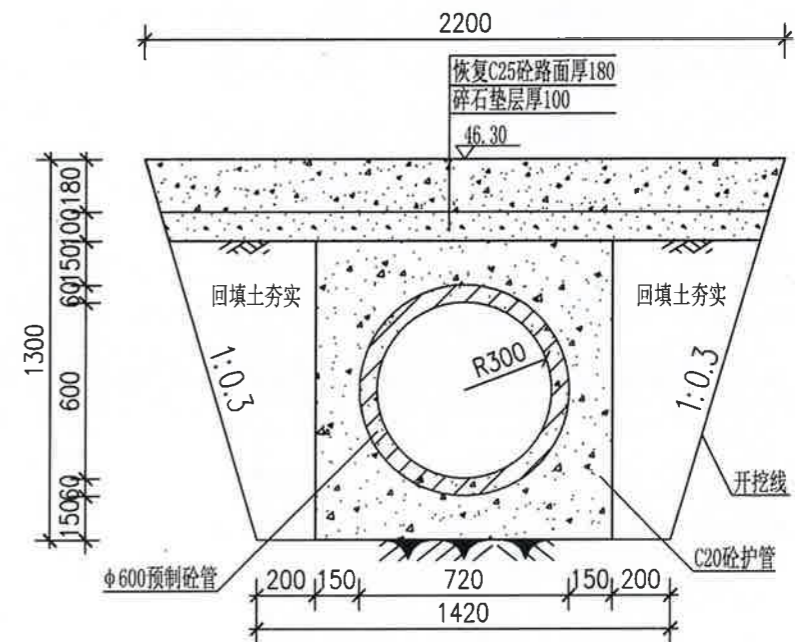
桩号0+080.4~0+166挡墙剖面图 1:50



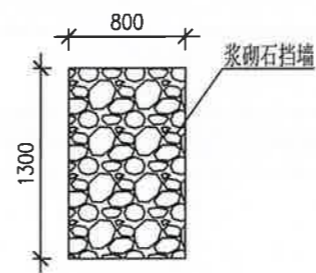
过路涵平面图 1:100



过路涵1--1剖面图 1:50



过路涵2--2剖面图 1:25

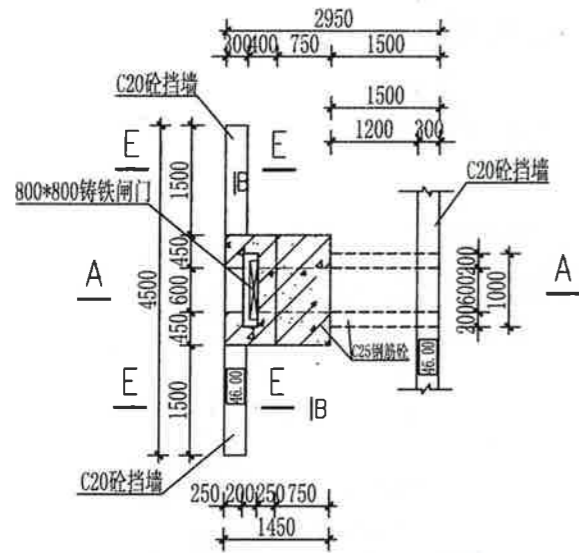


拆除砌石挡墙 1:50  
长29m

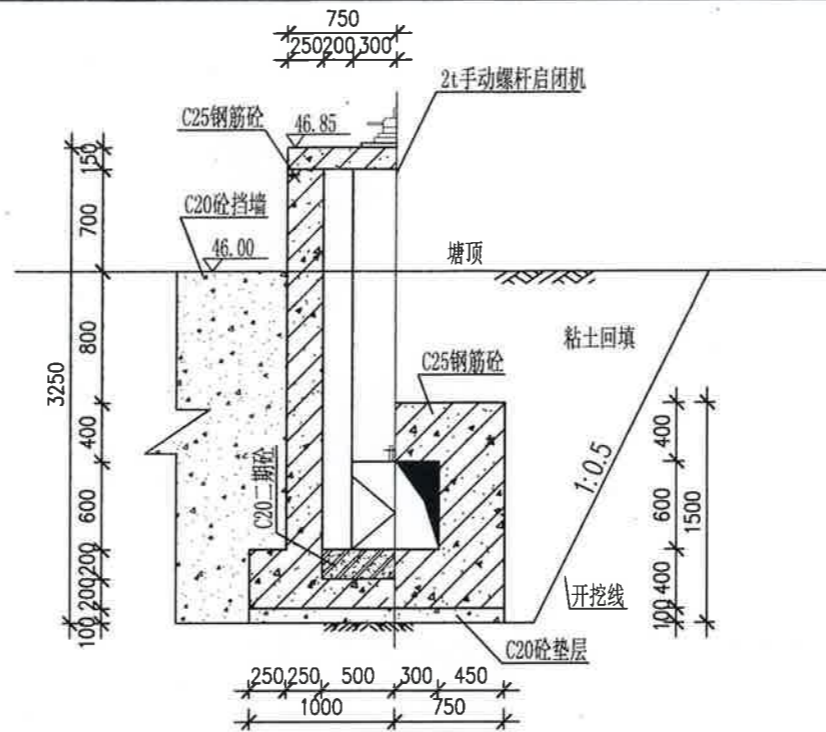
说明:

- 1、本图尺寸单位高程(黄海高程)以m计,其余以mm为单位。
- 2、基础须开挖至老土层300mm以下,基础开挖后若发现不良地基等现象,则必须采用相应的地基处理。地基设计承载力特征值 $f_{ak}=150kpa$ 。
- 3、过路涵护管砼采用C20砼浇筑,涵管采用 $\phi 600$ 预制砼管,长8m。
- 4、待涵管埋设完成后,恢复原有C25砼路面,厚18cm,路面垫层采用碎石垫层,厚10cm。
- 5、图中及说明未详尽处,均按国家现行施工规范规程执行。

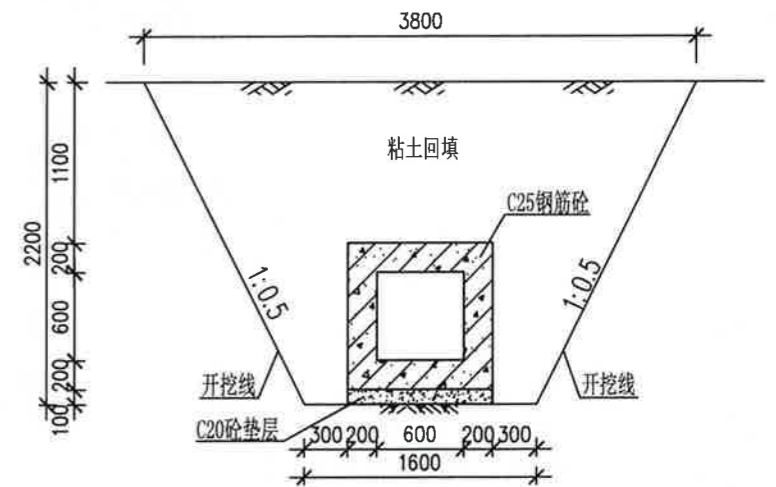
广西文景工程设计有限公司					
广西壮族自治区工程勘察设计出图专用章					
核 定	西 工 程 设 计 有 限 公 司	2026年04月	技 施	设 计	
审 查	西 工 程 设 计 有 限 公 司	2026年04月	水 工	部 分	
校 核	编 号	A145017602			
设 计	广西壮族自治区住房和城乡建设厅				
制 图	有效期限:自二〇二六年十二月三十一日				
描 图	CAD	比 例	见 图	日 期	2026.04
设计证号:A145017602		图 号	白沙镇新村-山塘-渠道-04		



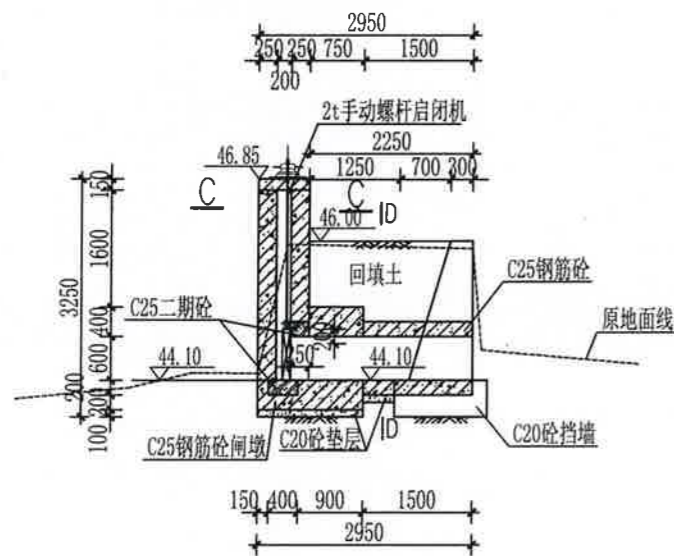
放水闸平面布置图 1:100



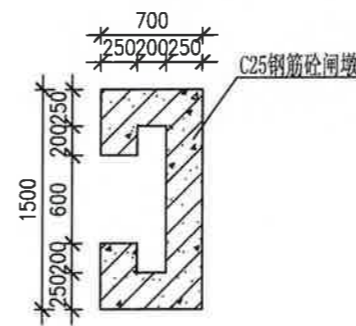
B-B剖面图 1:50



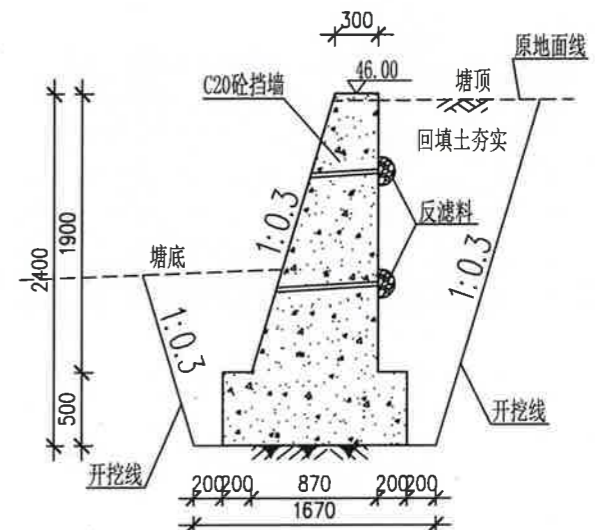
D-D剖面图 1:50



A-A剖面图 1:100



C-C剖面图 1:50



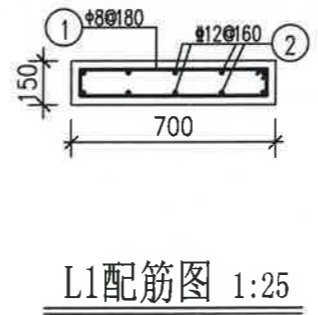
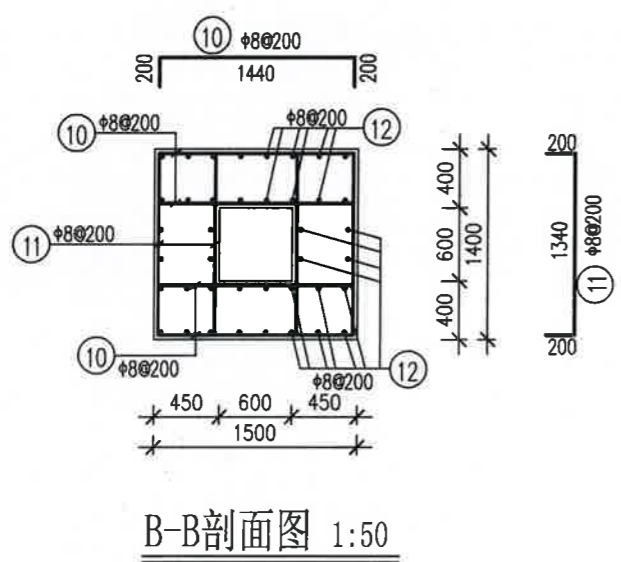
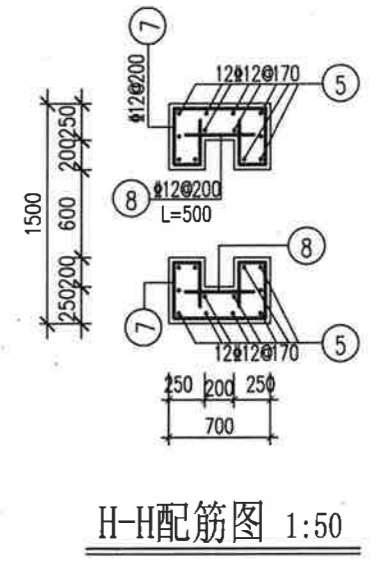
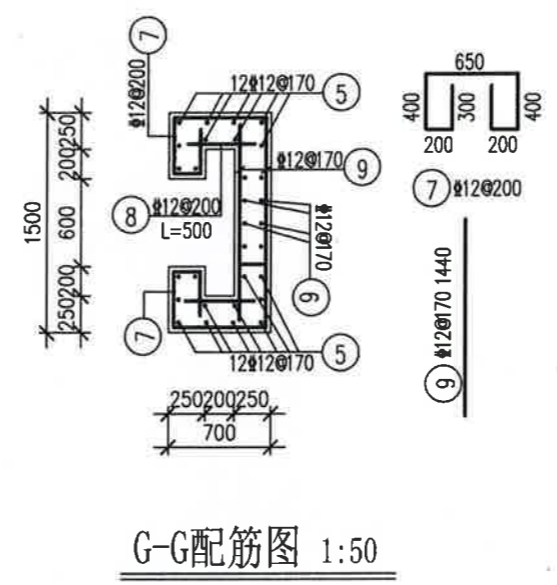
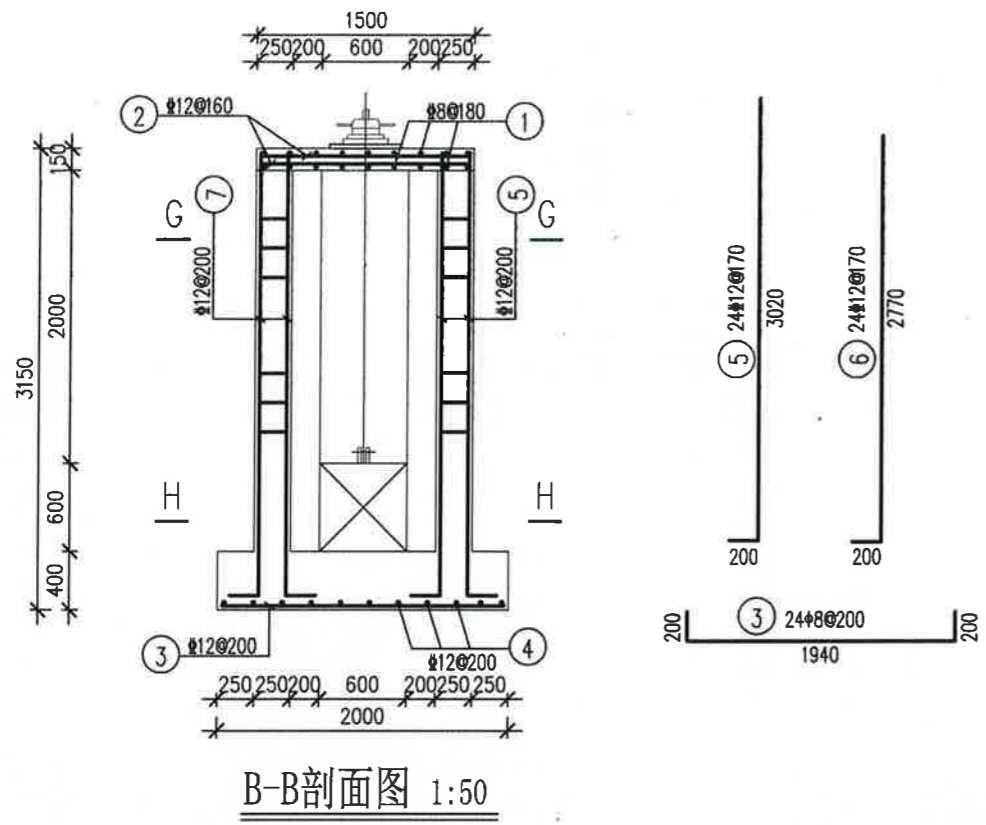
E-E剖面图 1:50

说明:

- 1、本图尺寸单位高程(黄海高程)以m计,其余以mm为单位。
- 2、基础须开挖至老土层300mm以下,基础开挖后若发现不良地基等现象,则必须采用相应的地基处理。地基设计承载力特征值 $f_{ak}=150kpa$ 。
- 3、塘坝挡土墙采用C20砼浇筑,每隔10m设置一条横向伸缩缝,采用全缝结构,缝宽2cm,伸缩缝填料采用沥青木板填缝,建筑油膏封口。挡土墙设 $\phi 50$ 的PVC塑料排水管,排水管水平间距2.0m,排水管向外侧放坡3%。排水管进水口侧设0.3m\*0.3m\*0.3m的砂砾石反滤堆及孔口包裹双层土工布。
- 4、放水闸垫层采用C20砼浇筑,闸墩及箱涵采用C25钢筋砼浇筑。
- 5、闸门采用铸铁闸门,规格为PZ 800\*800mm,启闭设备采用2t螺杆手动式。
- 6、挡土墙及闸门浇筑完工后必须及时回填土夯实,回填土压实度0.91。
- 7、钢筋采用HPB300( $\phi$ )及HRB400( $\Phi$ )级,保护层厚度为30mm。
- 8、图中及说明未详尽处,均按国家现行施工规范规程执行。

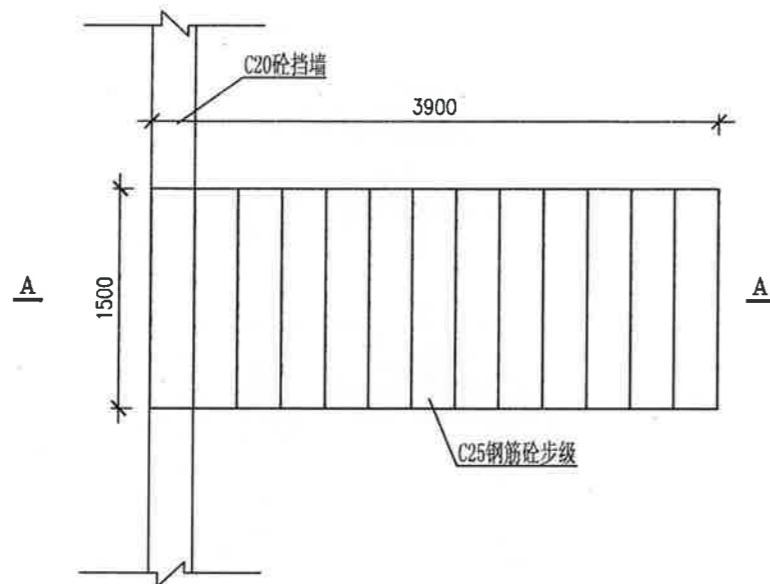
广西文景工程设计有限公司

核定	广西文景工程设计有限公司	技术	设计
审查	广西文景工程设计有限公司(1)	水工	部分
校核	广西文景工程设计有限公司(1)		
设计	广西文景工程设计有限公司(1)		
制图	广西文景工程设计有限公司(1)		
描图	CAD	比例	见图
		日期	2026.04
设计证号:A145017602		图号	白沙镇新村-山塘-渠道-05

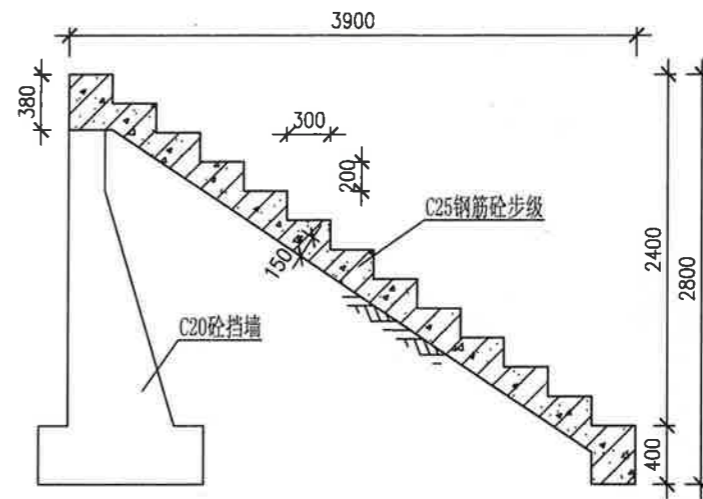


- 说明:
- 1、本工程高程系统为假设高程；图中除高程以米计外，其余均以毫米计。
  - 2、钢筋采用HPB300 (Φ), HRB400 (Φ) 钢, 钢筋保护层厚30mm。
  - 3、图中及本说明未详尽之处, 均按照国家现行施工规范、规程执行。

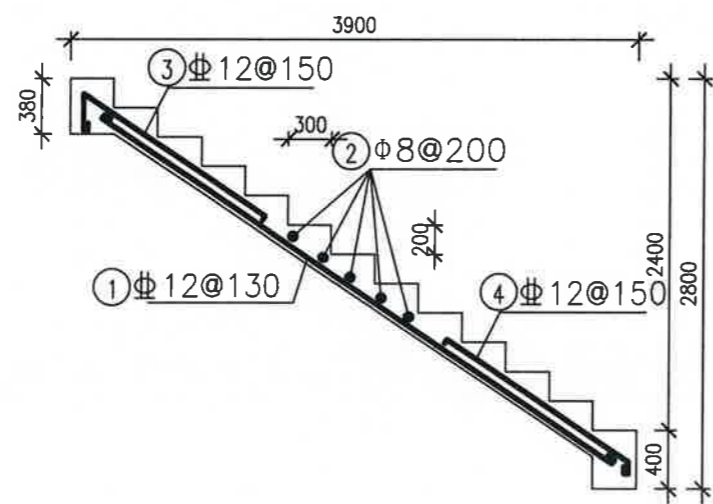
广西文景工程设计有限公司					
广西壮族自治区工程勘察设计出图专用章					
核定	2026年12月31日				技施 设计
审查	广西文景工程设计有限公司(1)				水工 部分
校核	A145017602				
设计	广西壮族自治区住房和城乡建设厅				配筋图
制图	有效期限: 2026年十二月三十一日				
描图	CAD	比例	见图	日期	2026.04
设计证号: A145017602		图号	白沙镇新村-山塘-渠道-06		



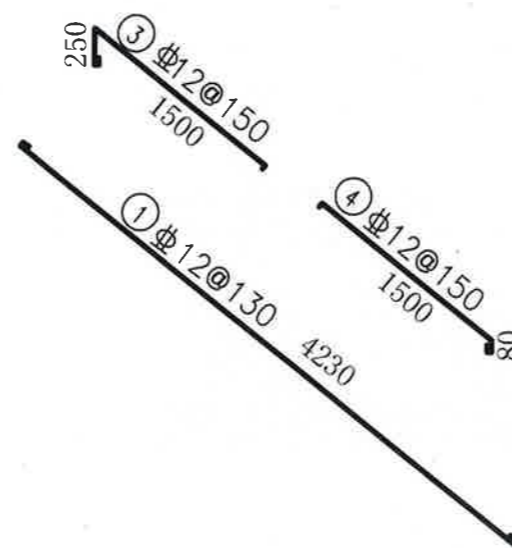
生活码头平面图 1:50  
共2座



A--A剖面图 1:50



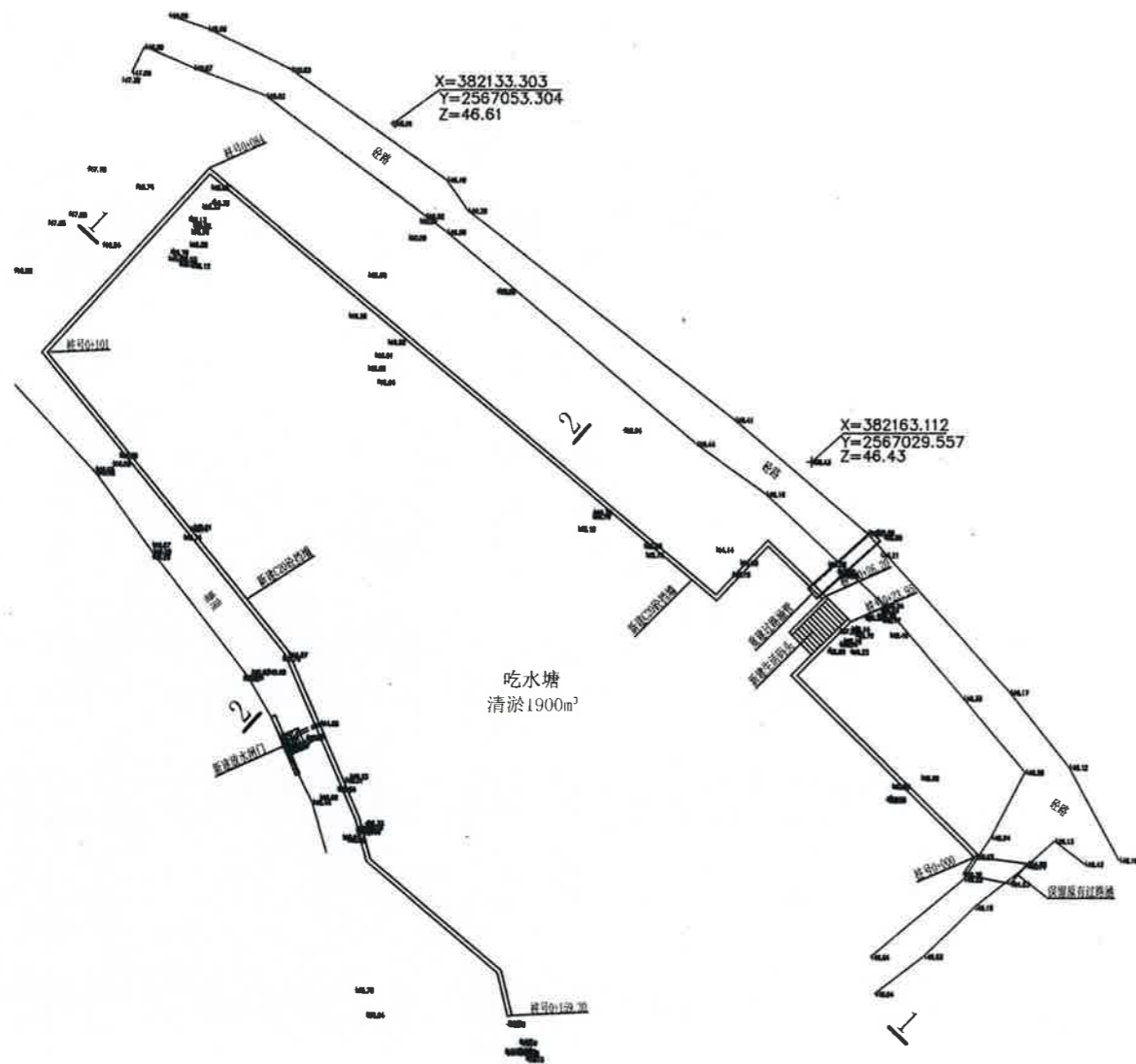
A--A配筋图 1:50



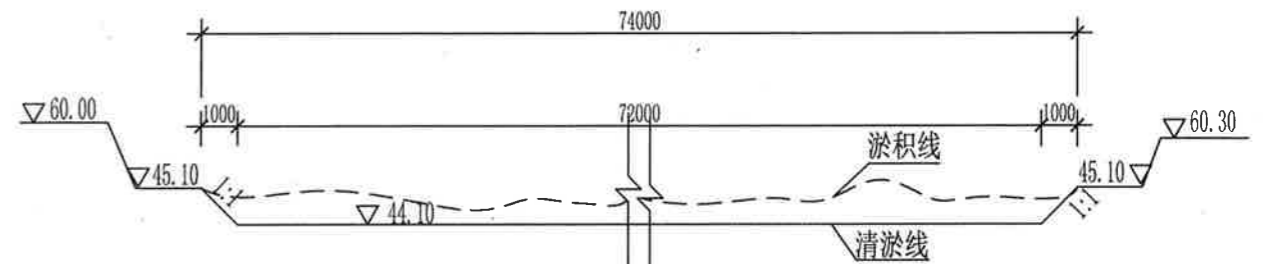
说明:

- 1、本图尺寸单位高程（黄海高程）以m计，其余以mm为单位。
- 2、基础须开挖至老土层300mm以下，基础开挖后若发现不良地基等现象，则必须采用相应的地基处理。地基设计承载力特征值 $f_{ak}=150kpa$ 。
- 3、塘坝挡土墙采用C20砼浇筑，每隔10m设置一条横向伸缩缝，采用全缝结构，缝宽2cm，伸缩缝填料采用沥青木板填缝，建筑油膏封口。挡土墙设 $\phi 50$ 的PVC塑料排水管，排水管水平间距2.0m，排水管向外侧放坡3%。排水管进水口侧设0.3m\*0.3m\*0.3m的砂砾石反滤堆及孔口包裹双层土工布。
- 4、放水闸垫层采用C20砼浇筑，闸墩及箱涵采用C25钢筋砼浇筑。
- 5、闸门采用铸铁闸门，规格为PZ 800\*800mm，启闭设备采用2t螺杆手动式。
- 6、挡土墙及闸门浇筑完工后必须及时回填土夯实，回填土压实度0.91。
- 7、钢筋采用HPB300 ( $\phi$ ) 及HRB400 ( $\Phi$ ) 级，保护层厚度为30mm。
- 8、图中及说明未详尽处，均按国家现行施工规范规程执行。

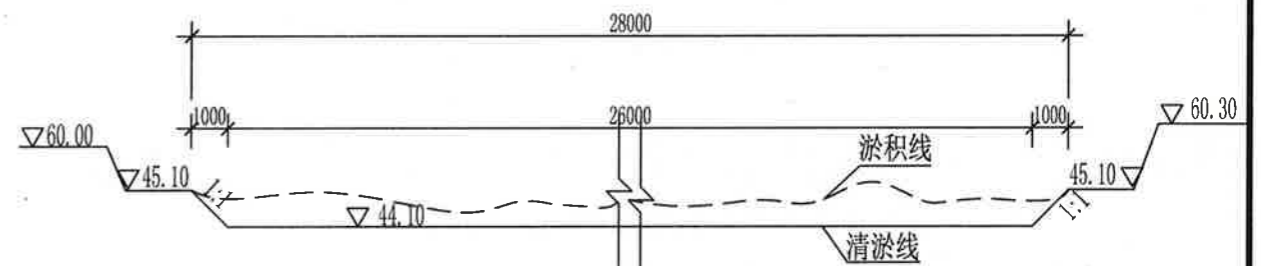
广西文景工程设计有限公司					
广西壮族自治区工程勘察设计出图专用章					
核定	广西文景工程设计有限公司(1)				技施 设计
审查	A145017602				水工 部分
校核	广西文景工程设计有限公司				
设计	广西壮族自治区住房和城乡建设厅监制				生活码头设计图
制图	2026年12月31日				
描图	CAD	比例	见图	日期	2026.04
设计证号:A145017602		图号	白沙镇新村-山塘-渠道-07		



吃水塘清淤平面图 1:500



1-1剖面图 1:200



2-2剖面图 1:200

说明:

- 1、本图比例: 1:500。
- 2、吃水塘塘坝平均清淤深1.0m, 清淤方量为1900m³。
- 3、图中及说明未详尽之处, 均按照国家现行有关施工规范、规程执行。

广西文景工程设计有限公司					
核定	广西文景工程设计有限公司(1)				技术 设计
审查	A145017602				水工 部分
校核	广西文景工程设计有限公司				
设计	广西文景工程设计有限公司				吃水塘塘坝清淤设计图
制图	有效期限: 2026年12月31日				
描图	CAD	比例	见图	日期	2026.04
设计证号: A145017602		图号	白沙镇新村村-山塘-渠道-08		



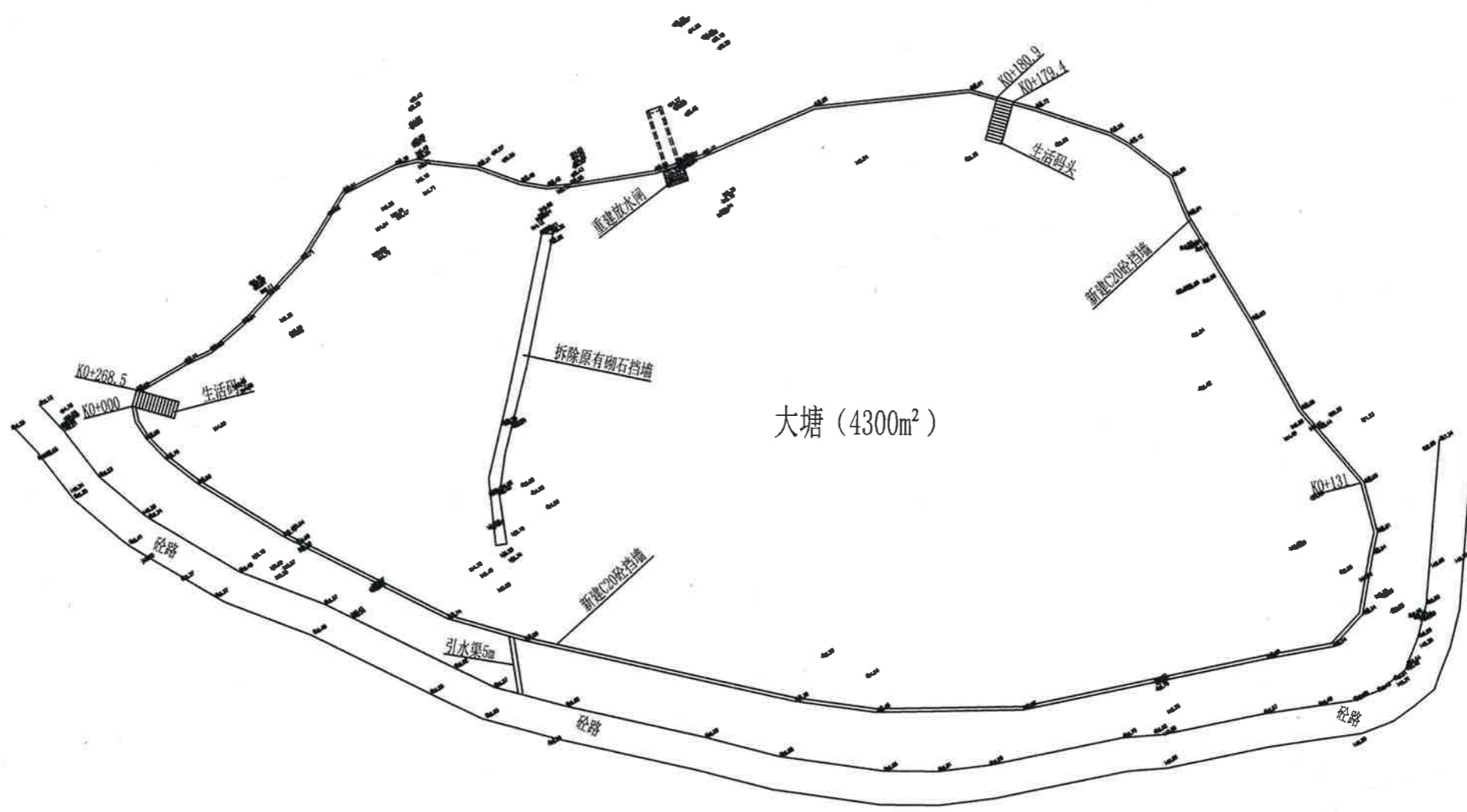
大塘塘坝平面图 1:500

说明:

- 1、本图采用黄海高程系统，比例1:500。
- 2、本项目主要建设内容为：维修加固山塘1座，其中：重建放水闸1座，新建挡墙270m，重建生活码头2座，清淤4300m<sup>3</sup>，引水渠5m。
- 3、临时施工道路0.15km。

广西文景工程设计有限公司

核定	广西壮族自治区工程勘察设计出图专用章			技术	设计
审查	广西文景工程设计有限公司			水工	部分
校核	A145017602				
设计	广西壮族自治区住房和城乡建设厅监制			大塘塘坝平面布置图	
制图	有效期限：二〇二六年十二月三十一日				
描图	CAD	比例	见图	日期	2026.04
设计证号:A145017602		图号	白沙镇新村-山塘-渠道-09		

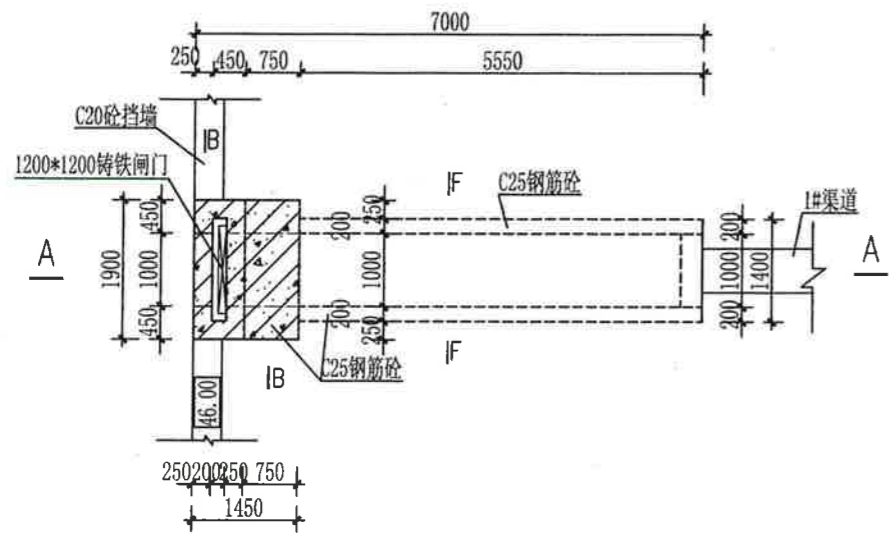


大塘塘坝平面图 1:500

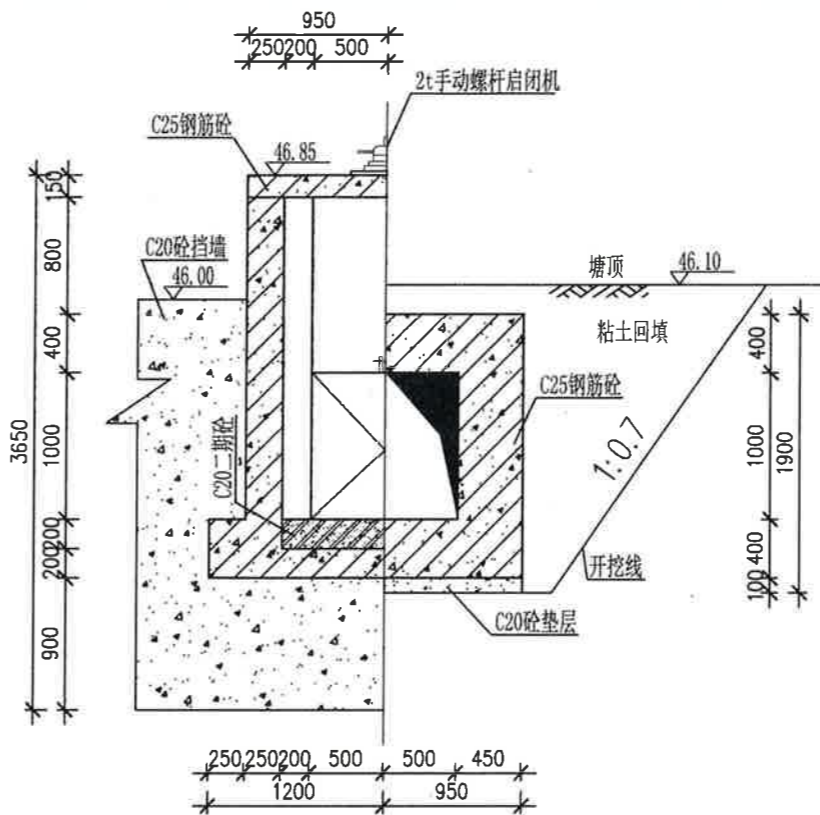
说明:

- 1、本图尺寸单位高程（黄海高程）以m计，其余以mm为单位。
- 2、基础须开挖至老土层300mm以下，基础开挖后若发现不良地基等现象，则必须采用相应的地基处理。地基设计承载力特征值 $f_{ak}=150kpa$ 。
- 3、塘坝挡土墙采用C20砼浇筑，每隔10m设置一条横向伸缩缝，采用全缝结构，缝宽2cm，伸缩缝填料采用沥青木板填缝，建筑油膏封口。挡土墙设 $\phi 50$ 的PVC塑料排水管，排水管水平间距2.0m，上下间距1.0m，排水管呈品字形排列，排水管向外侧放坡3%。排水管进水口侧设0.3m\*0.3m\*0.3m的砂砾石反滤堆及孔口包裹双层土工布。
- 4、闸门垫层采用C20砼浇筑，闸墩及箱涵采用C25钢筋砼浇筑。
- 5、闸门采用铸铁闸门，规格为PZ 1200\*1200mm，启闭设备采用2t螺杆手动式。
- 6、挡土墙及放水闸浇筑完工后必须及时回填夯实，回填土压实度0.91。
- 7、本工程水泥：选用普通硅酸盐水泥，强度为42.5Mpa。砂：选用机制砂。钢筋采用HPB300（ $\phi$ ）及HRB400（ $\Phi$ ）级，保护层厚度为30mm。
- 8、图中及说明未详尽处，均按国家现行施工规范规程执行。

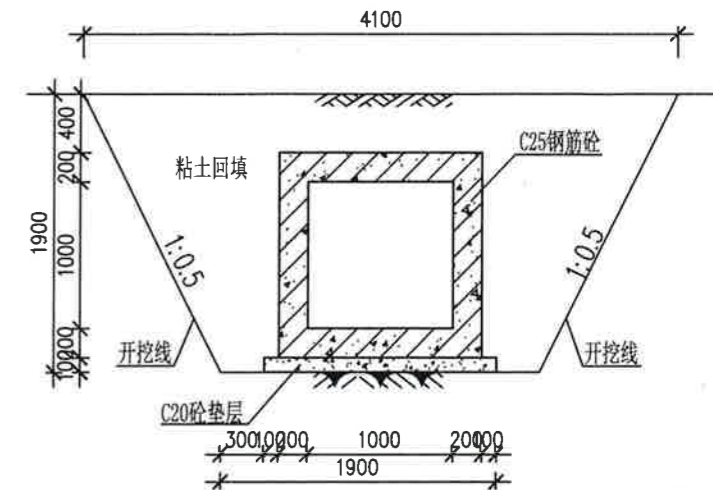
<b>广西文景工程设计有限公司</b>					
核定	广西壮族自治区工程勘察设计出图专用章 2026年白沙镇新村-山塘-渠道-10				技施 设计
审查	广西文景工程设计有限公司(1)				水工 部分
校核	A145017602				
设计	广西壮族自治区住房和城乡建设厅 大塘塘坝加固平面图				
制图	有效期至二〇二六年十二月三十一日				
描图	CAD		比例	见图	日期 2026.04
设计证号:A145017602		图号	白沙镇新村-山塘-渠道-10		



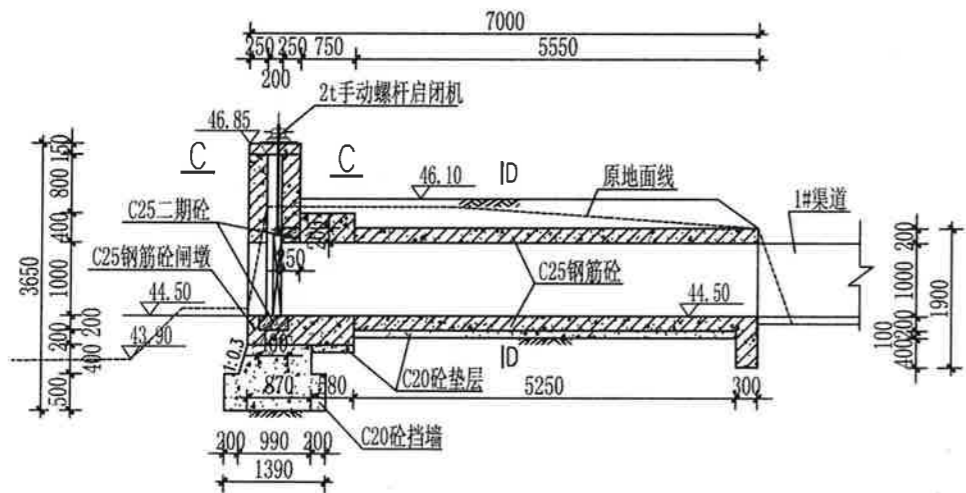
放水闸平面布置图 1:100



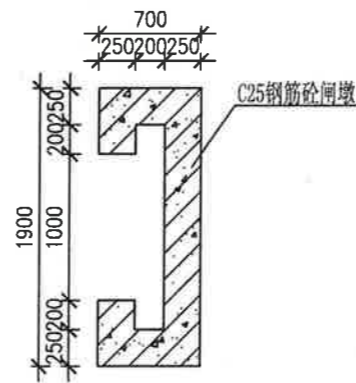
B-B剖面图 1:50



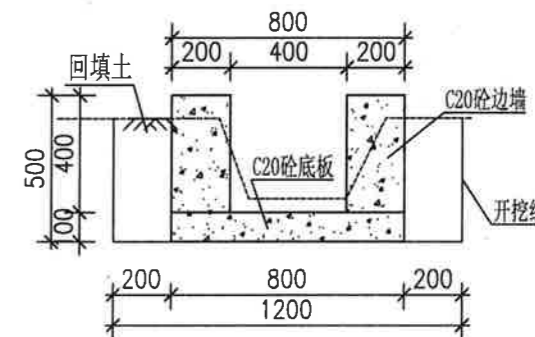
D-D剖面图 1:50



A-A剖面图 1:100



C-C剖面图 1:50



引水渠断面图 1:25

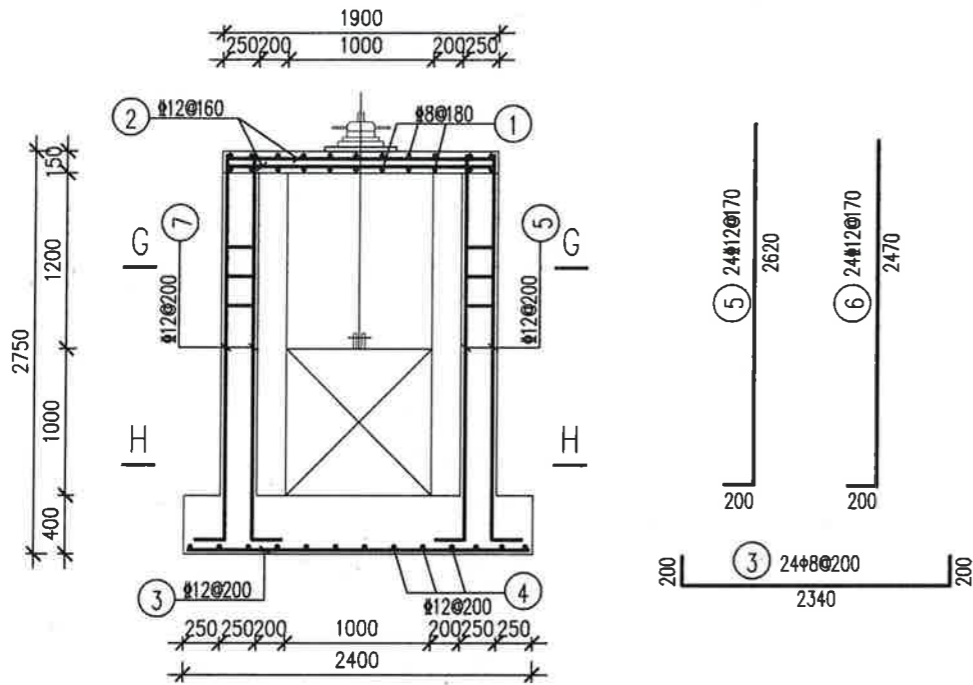
长5m

说明:

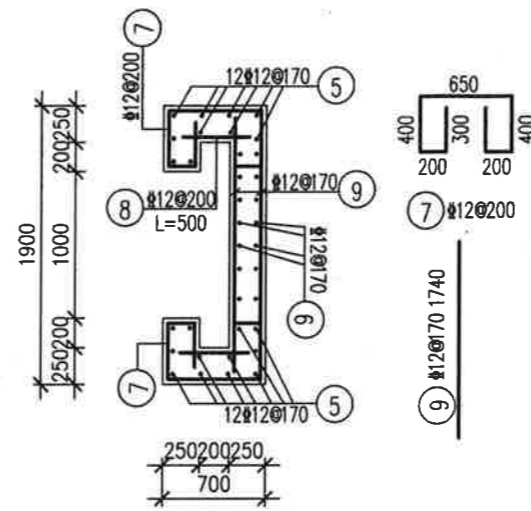
- 1、本图尺寸单位高程（黄海高程）以m计，其余以mm为单位。
- 2、基础须开挖至老土层300mm以下，基础开挖后若发现不良地基等现象，则必须采用相应的地基处理。地基设计承载力特征值 $f_{ak}=150kpa$ 。
- 3、塘坝挡土墙采用C20砼浇筑，每隔10m设置一条横向伸缩缝，采用全缝结构，缝宽2cm，伸缩缝填料采用沥青木板填缝，建筑油膏封口。挡土墙设 $\phi 50$ 的PVC塑料排水管，排水管水平间距2.0m，上下间距1.0m，排水管呈品字形排列，排水管向外侧放坡3%。排水管进水口侧设0.3m\*0.3m\*0.3m的砂砾石反滤堆及孔口包裹双层土工布。
- 4、闸门垫层采用C20砼浇筑，闸墩及箱涵采用C25钢筋砼浇筑。
- 5、闸门采用铸铁闸门，规格为PZ 1200\*1200mm，启闭设备采用2t螺杆手动式。
- 6、挡土墙及放水闸浇筑完工后必须及时回填夯实，回填土压实度0.91。
- 7、本工程水泥：选用普通硅酸盐水泥，强度为42.5Mpa。砂：选用机制砂。钢筋采用HPB300（ $\phi$ ）及HRB400（ $\Phi$ ）级，保护层厚度为30mm。
- 8、图中及说明未详尽处，均按国家现行施工规范规程执行。

广西文景工程设计有限公司

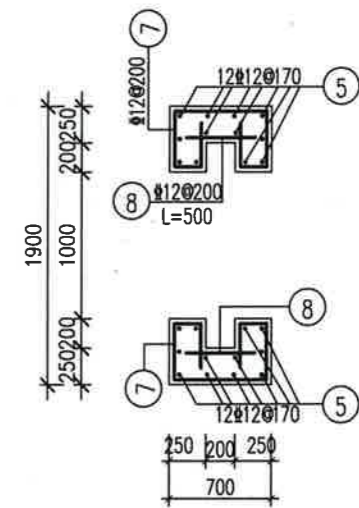
核定	广西文景工程设计有限公司	技术	设计
审查	广西文景工程设计有限公司	水工	部分
校核	广西文景工程设计有限公司		
设计	广西文景工程设计有限公司		
制图	广西文景工程设计有限公司		
描图	CAD	比例	见图
		日期	2026.04
设计证号: A145017602		图号	白沙镇新村-山塘-渠道-11



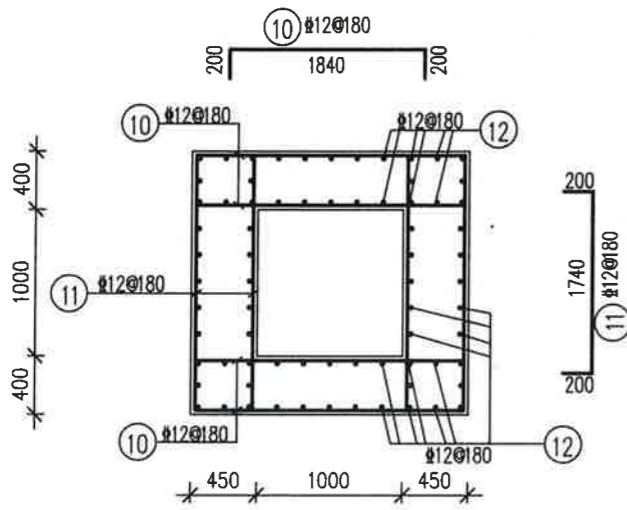
B-B剖面图 1:50



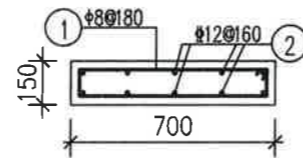
G-G配筋图 1:50



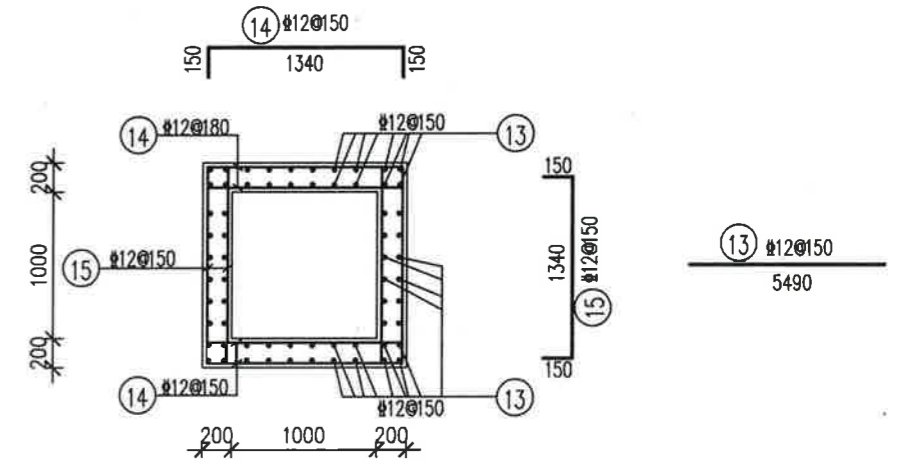
H-H配筋图 1:50



B-B剖面图 1:50



L1配筋图 1:25



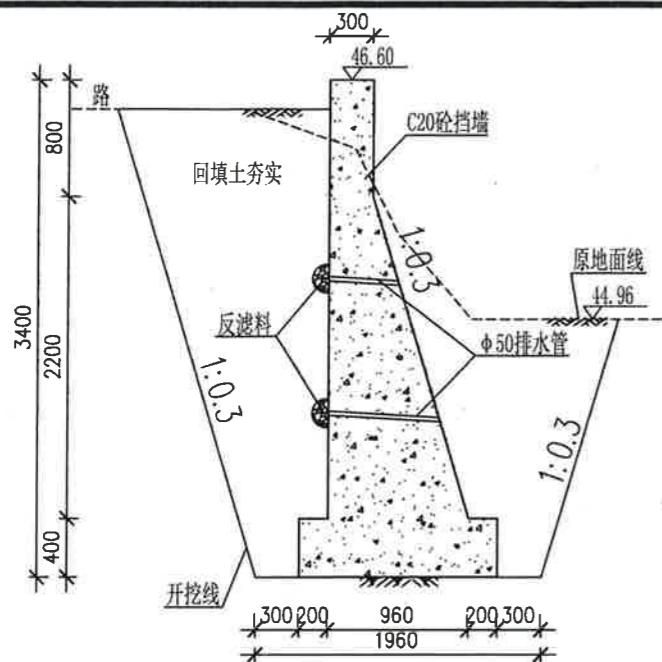
F-F剖面图 1:50

说明:

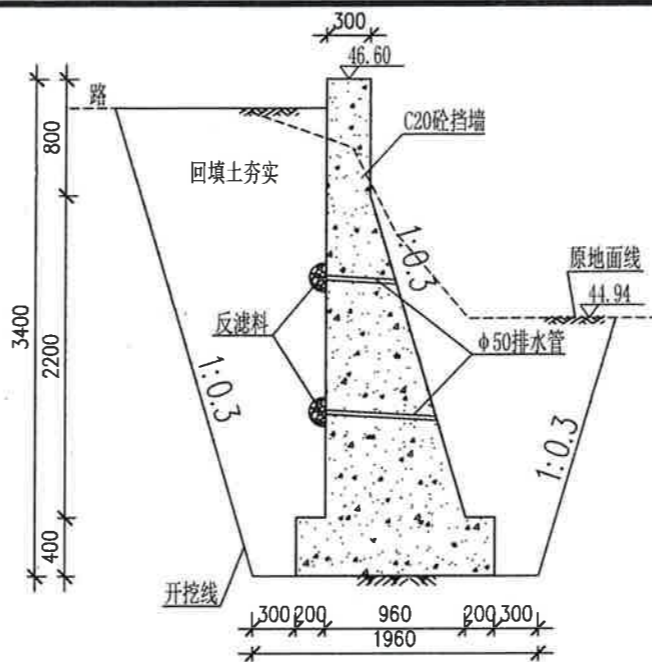
- 1、本工程高程系统为假设高程；图中除高程以米计外，其余均以毫米计。
- 2、钢筋采用HPB300 (Φ), HRB400 (Φ) 钢, 钢筋保护层厚30mm。
- 3、图中及本说明未详尽之处，均按照国家现行施工规范、规程执行。

广西文景工程设计有限公司

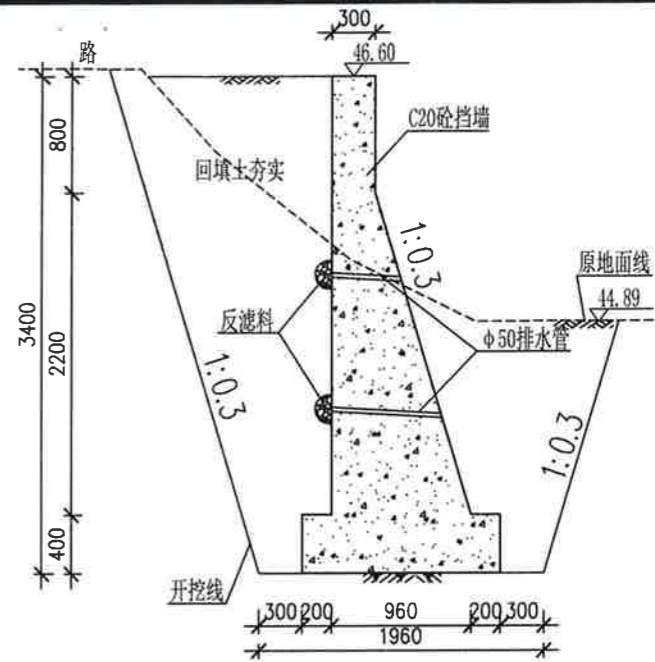
核定	广西壮族自治区工程勘察设计出图专用章			技施	设计
审查	广西壮族自治区住房和城乡建设厅			水工	部分
校核	A145017602				
设计	广西壮族自治区住房和城乡建设厅				
制图	有效期至二〇二六年十二月三十一日				
描图	CAD	比例	见图	日期	2026.04
设计证号:A145017602		图号	白沙镇新农村-山塘-渠道-12		



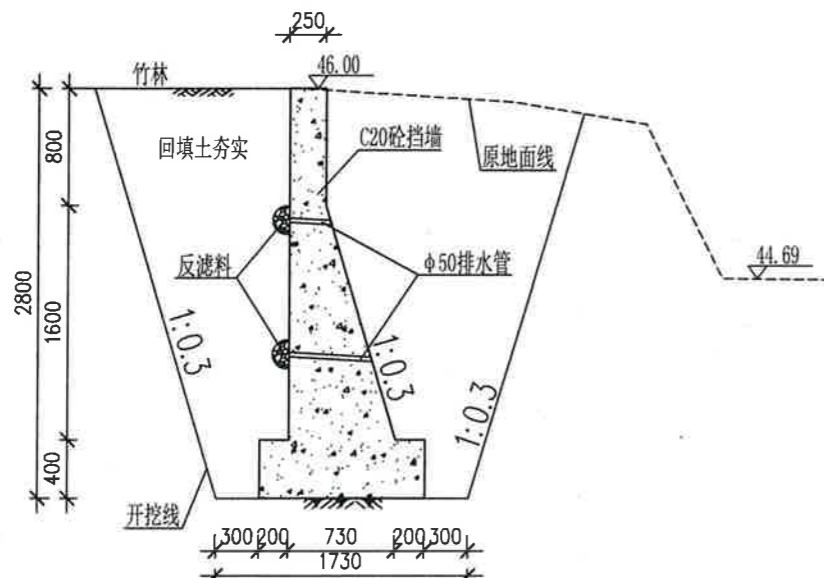
挡土墙剖面图 1:50  
桩号0+000~0+030



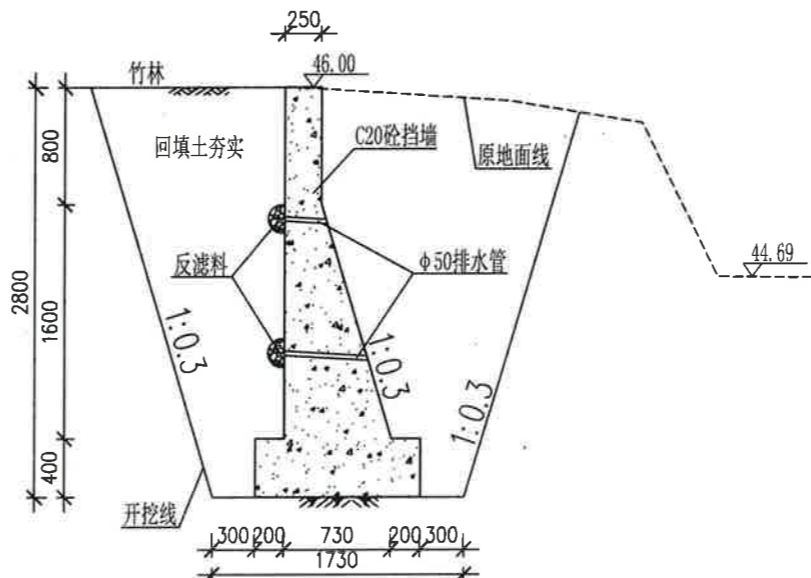
挡土墙剖面图 1:50  
桩号0+030~0+116



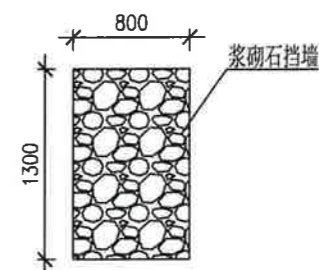
挡土墙剖面图 1:50  
桩号0+116~0+131



挡土墙剖面图 1:50  
桩号0+131~0+179



挡土墙剖面图 1:50  
桩号0+179~0+270

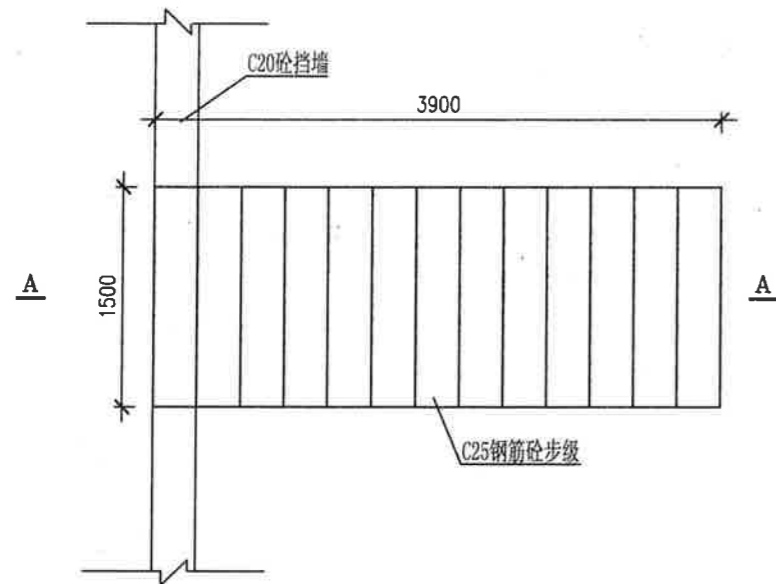


拆除砌石挡墙 1:50  
长30m

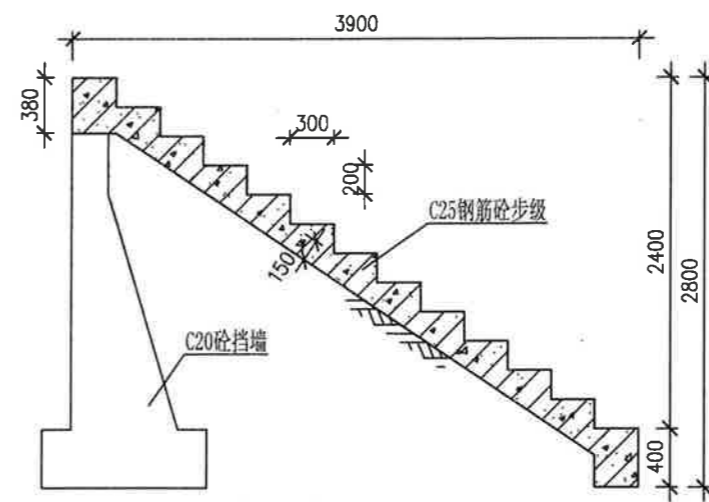
说明:

- 1、本图尺寸单位高程(黄海高程)以m计,其余以mm为单位。
- 2、基础须开挖至老土层300mm以下,基础开挖后若发现不良地基等现象,则必须采用相应的地基处理。地基设计承载力特征值 $f_{ak}=150kpa$ 。
- 3、塘坝挡土墙采用C20砼浇筑,每隔10m设置一条横向伸缩缝,采用全缝结构,缝宽2cm,伸缩缝填料采用沥青木板填缝,建筑油膏封口。挡土墙设 $\phi 50$ 的PVC塑料排水管,排水管水平间距2.0m,上下间距1.0m,排水管呈品字形排列,排水管向外侧放坡3%。排水管进水口侧设0.3m\*0.3m\*0.3m的砂砾石反滤堆及孔口包裹双层土工布。
- 4、闸门垫层采用C20砼浇筑,闸墩及箱涵采用C25钢筋砼浇筑。
- 5、闸门采用铸铁闸门,规格为PZ 1200\*1200mm,启闭设备采用2t螺杆手动式。
- 6、挡土墙及放水闸浇筑完工后必须及时回填夯实,回填土压实度0.91。
- 7、本工程水泥:选用普通硅酸盐水泥,强度为42.5Mpa。砂:选用机制砂。钢筋采用HPB300( $\phi$ )及HRB400( $\Phi$ )级,保护层厚度为30mm。
- 8、图中及说明未详尽处,均按国家现行施工规范规程执行。

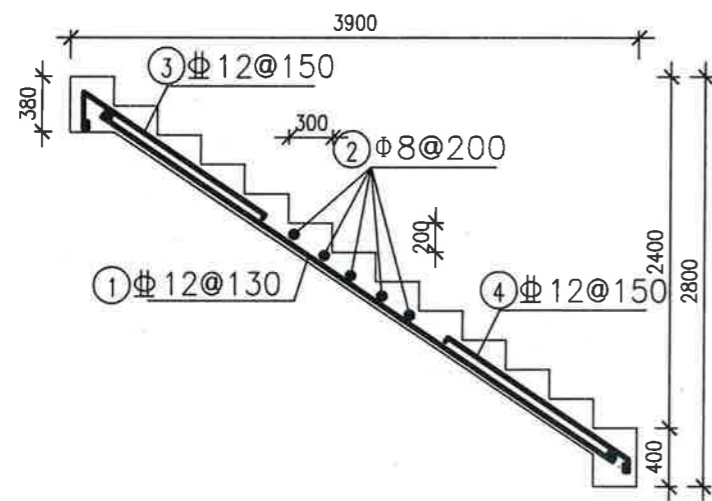
广西文景工程设计有限公司						
核定	广西文景工程设计有限公司				技施	设计
审查	广西文景工程设计有限公司				水工	部分
校核	A145017602					
设计	广西壮族自治区住房和城乡建设厅监制				大塘塘坝挡墙剖面图	
制图	有校核至二〇二六年十二月					
描图	CAD	比例	见图	日期	2026.04	
设计证号:A145017602		图号	白沙镇新成村-山塘-渠道-13			



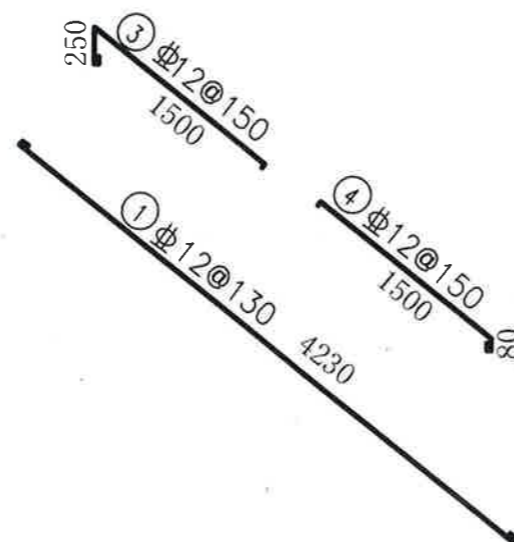
生活码头平面图 1:50  
共2座



A--A剖面图 1:50



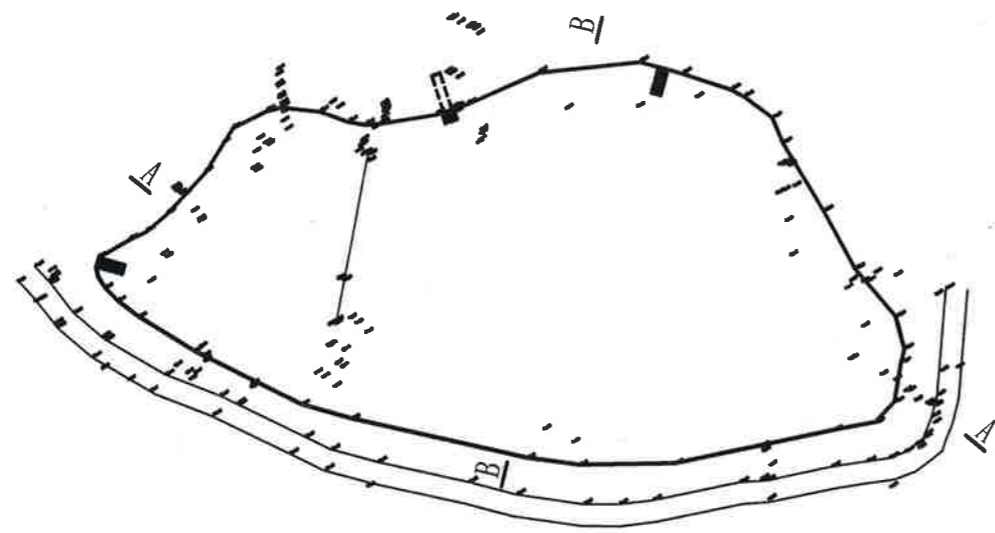
A--A配筋图 1:50



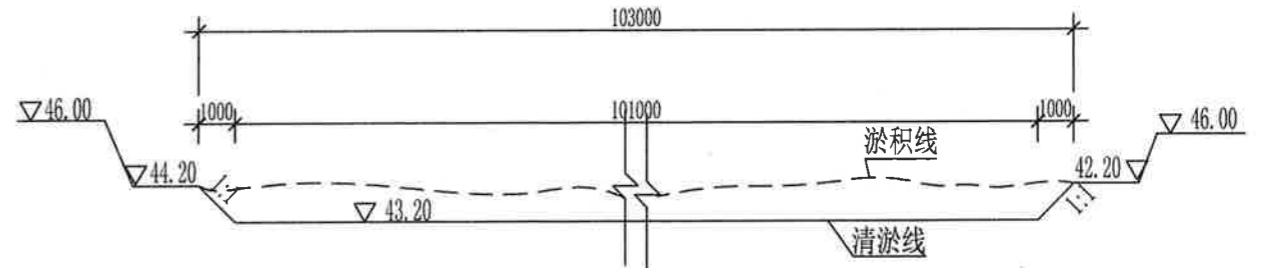
说明:

- 1、本图尺寸单位高程(黄海高程)以m计,其余以mm为单位。
- 2、基础须开挖至老土层300mm以下,基础开挖后若发现不良地基等现象,则必须采用相应的地基处理。地基设计承载力特征值 $f_{ak}=150kpa$ 。
- 3、塘坝挡土墙采用C20砼浇筑,每隔10m设置一条横向伸缩缝,采用全缝结构,缝宽2cm,伸缩缝填料采用沥青木板填缝,建筑油膏封口。挡土墙设 $\phi 50$ 的PVC塑料排水管,排水管水平间距2.0m,上下间距1.0m,排水管呈品字形排列,排水管向外侧放坡3%。排水管进水口侧设0.3m\*0.3m\*0.3m的砂砾石反滤堆及孔口包裹双层土工布。
- 4、闸门垫层采用C20砼浇筑,闸墩及箱涵采用C25钢筋砼浇筑。
- 5、闸门采用铸铁闸门,规格为PZ 1200\*1200mm,启闭设备采用2t螺杆手动式。
- 6、挡土墙及放水闸浇筑完工后必须及时回填夯实,回填土压实度0.91。
- 7、本工程水泥:选用普通硅酸盐水泥,强度为42.5Mpa。砂:选用机制砂。钢筋采用HPB300( $\phi$ )及HRB400( $\Phi$ )级,保护层厚度为30mm。
- 8、图中及说明未详尽处,均按国家现行施工规范规程执行。

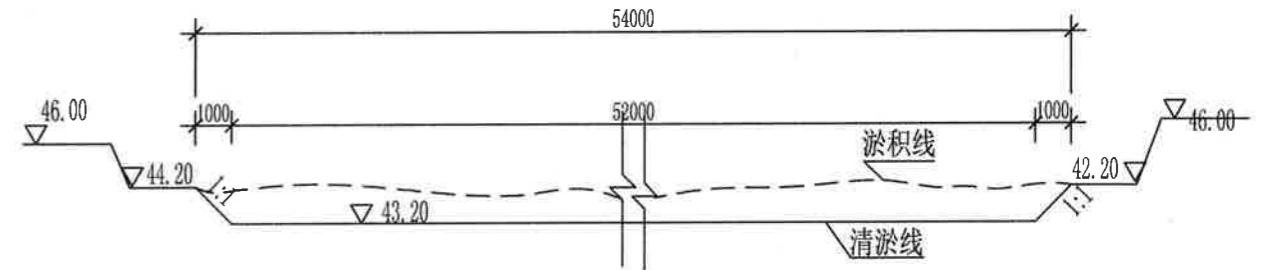
广西文景工程设计有限公司					
核定	广西壮族自治区工程勘察设计出图专用章				设计
审查	广西文景工程设计有限公司(1)				水工部分
校核	A145017602				
设计	广西壮族自治区住房和城乡建设厅				白塘生活码头设计图
制图	有效期至二〇二六年十二月三十一日				
描图	CAD	比例	见图	日期	2026.04
设计证号:A145017602		图号	白沙镇新村-山塘-渠道-14		



清淤平面布置图 1:1000



A-A剖面图 1:200

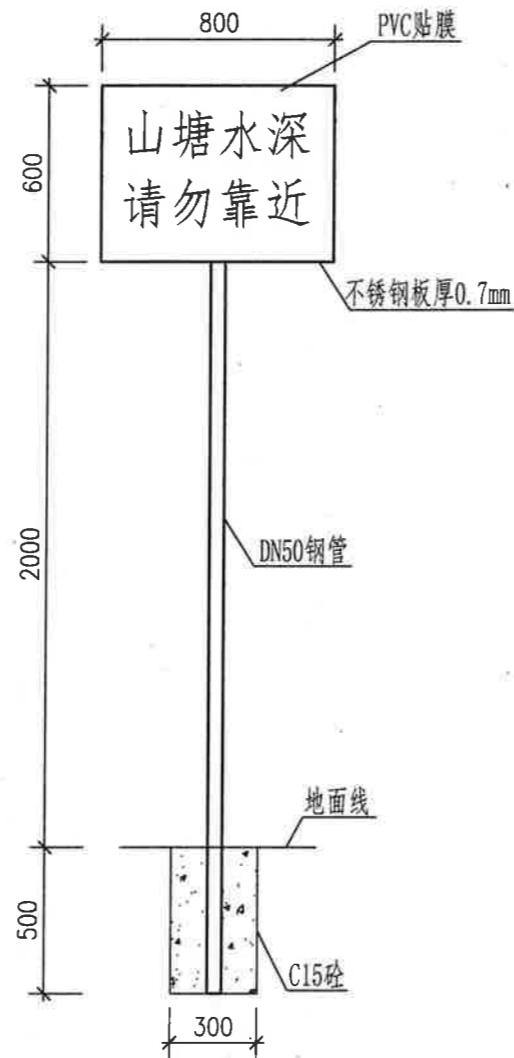


B-B剖面图 1:200

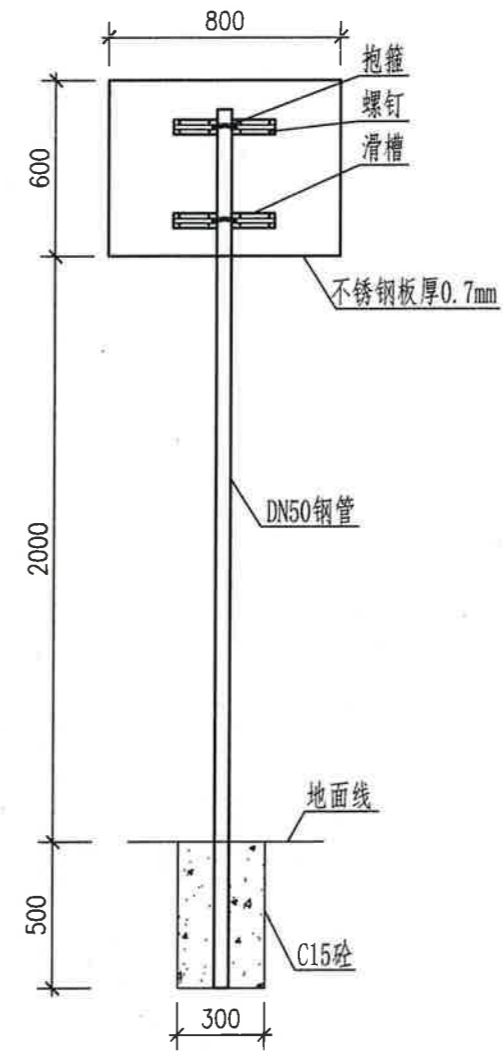
说明:

- 1、本图比例: 1:1000。
- 2、大塘塘坝平均清淤深1.0m, 清淤方量为4300m<sup>3</sup>。
- 3、图中及说明未详尽之处, 均按照国家现行有关施工规范、规程执行。

广西文景工程设计有限公司					
核	广西文景工程设计有限公司(1)				技施 设计
审	吃水塘 大塘工程				水工 部分
校	广西壮族自治区住房和城乡建设厅监制				
设	有效期至二〇二六年十二月三十一日 大塘塘坝清淤设计图				
制	制图 卢桂东				
描	CAD	比例	见图	日期	2026.04
设计证号: A145017602		图号	白沙镇新城村-山塘-渠道-15		



安全警示牌正立面图 1:25  
共设置6处

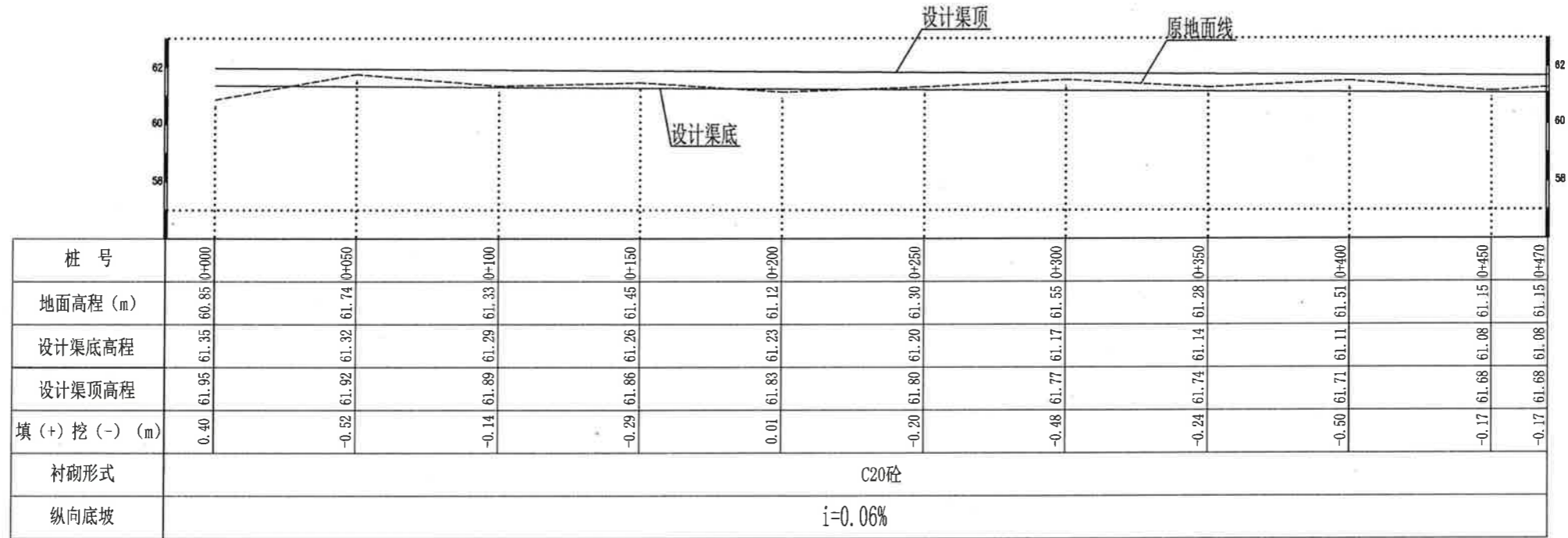


安全警示牌背立面图 1:25  
共设置6处

说明:

- 1、本图除高程以米计外，其余均以毫米计。
- 2、本工程设置6座安全警示牌，（吃水塘3座，大塘3座）安全警示牌设置在显眼处，采用铝板反光膜材质，立杆采用DN50钢管，贴膜采用PVC贴膜，贴膜为蓝底贴膜，“山塘水深 请勿靠近”为白色字体。
- 3、图中及该说明未详尽之处，均按照国家现行施工规范、规程执行。

广西文景工程设计有限公司					
广西壮族自治区工程勘察设计出图专用章					
核 定	广西文景工程设计有限公司	2026年	白沙镇新村	吃水塘、大塘工程	技施 设计
审 查	质量检查	145017602			水工 部分
校 核	编制				
设 计	广西壮族自治区住房和城乡建设厅监制				安全警示牌设计图
制 图	有效期限	2026年12月31日			
描 图	CAD	比 例	见图	日 期	2026.04
设计证号: A145017602		图 号	白沙镇新村-山塘-渠道-16		



1#渠0+000~0+470段纵断面图

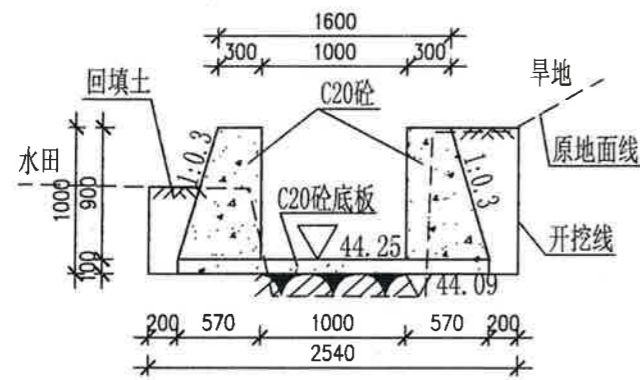
比例尺: 横向1:2000 纵向1:200

说明:

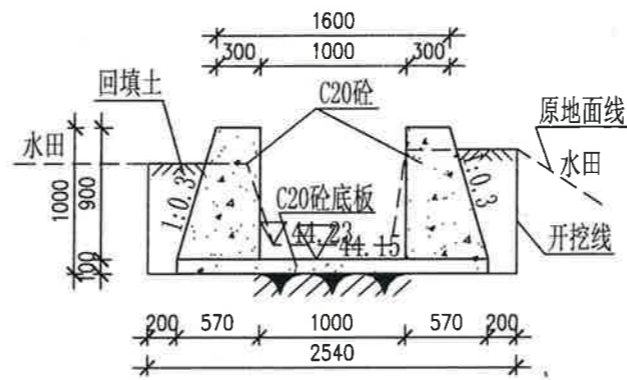
- 1、图中单位除高程与桩号以m计外, 其余均为mm。
- 2、渠道地基设计承载力130kPa。渠道基础必须挖至老土层。基槽开挖完成后, 需经设计单位及其他有关部门验槽合格后方可进行下一道工序施工。渠道浇筑完工后必须及时回填土。各渠段回填土, 可直接使用渠道开挖部位开挖出来的土料, 但需除去表层淤积土。如果渠道土含水量很大应提前停水, 待渠基风干后再进行施工。
- 3、渠道边墙及底板均采用C20砼现浇, 沿渠道水流方向边墙及底板每隔10m设置一道横向伸缩缝, 采用全缝结构, 缝宽2cm。伸缩缝填料采用沥青杉木板填缝, 用止水油膏封口。水泥: 选用普通硅酸盐水泥, 强度为42.5Mpa。砂: 选用机制砂。
- 4、渐变段应与上下游渠段渐变平顺连接; 为了方便人行交通, 大约每隔100m设置一处人行桥, 人行桥采用方涵C25钢筋砼平板型式; 可根据实际需要, 由施工现场确定。
- 5、图中及说明未详尽之处, 均按照国家现行有关施工规范执行。

<b>广西文景工程设计有限公司</b>			
广西壮族自治区工程勘察设计出图专用章 2023年11月 广西文景工程设计有限公司 资质证书号: A145017602 有效期至: 二〇二六年十二月三十一日		技施	设计
		水工	部分
1#渠道纵断面图			
制图	CAD	比例	见图
设计	日期	2023.04	
设计证号: A145017602		图号	白沙镇新成村-山塘-渠道-17

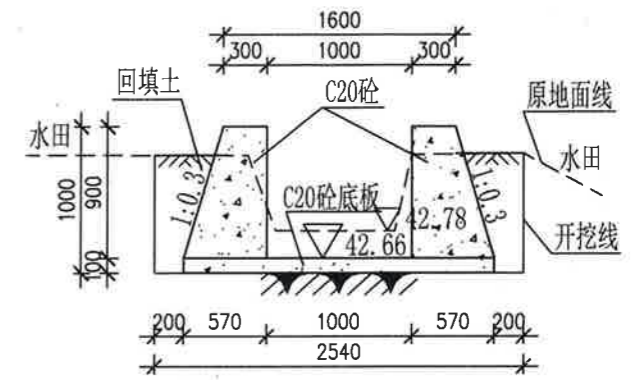




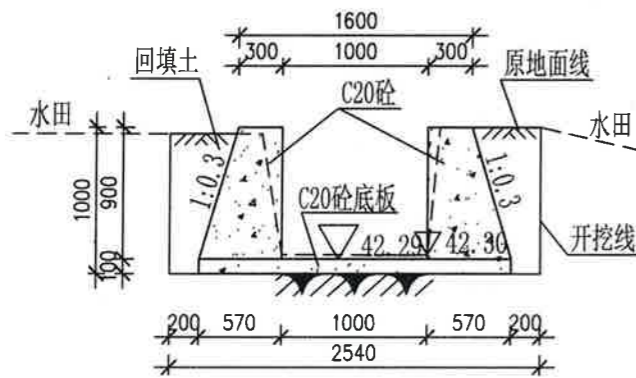
1#渠道横断面图 1:50  
(桩号K0+350)



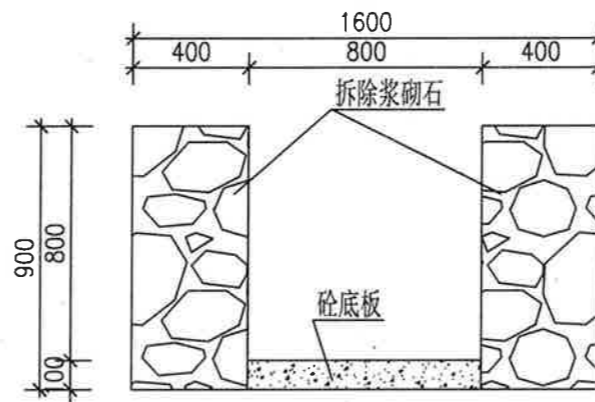
1#渠道横断面图 1:50  
(桩号K0+400)



1#渠道横断面图 1:50  
(桩号K0+450)

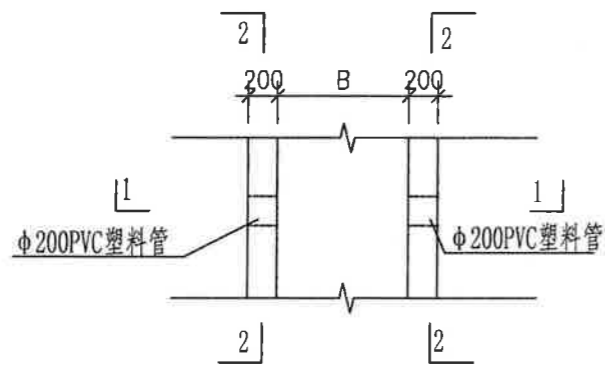


1#渠道横断面图 1:50  
(桩号K0+470)

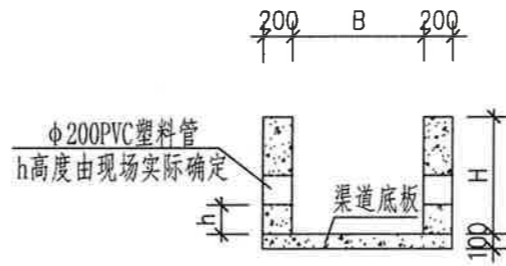


拆除原有浆砌石断面图 1:25  
(桩号K0+174~K0+470)

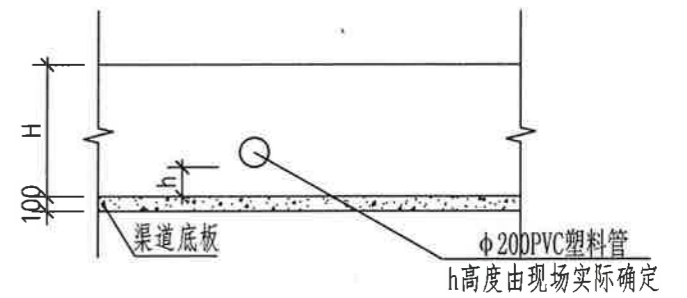
广西文景工程设计有限公司					
核定	广西壮族自治区工程勘察设计出图专用章			技施	设计
审查	广西壮族自治区住房和城乡建设厅			水工	部分
校核	广西壮族自治区住房和城乡建设厅				
设计	广西壮族自治区住房和城乡建设厅				
制图	广西壮族自治区住房和城乡建设厅				
描图	广西壮族自治区住房和城乡建设厅				
设计证号: A145017602		图号	白沙镇新村-山塘-渠道-19	比例	见图
有效期至: 2026年12月31日		日期	2026.04		



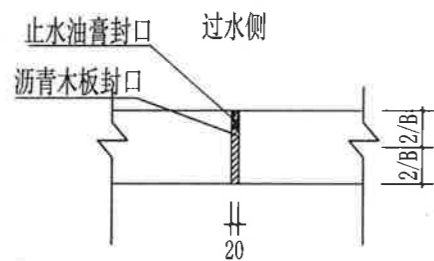
斗口平面布置图 1:50



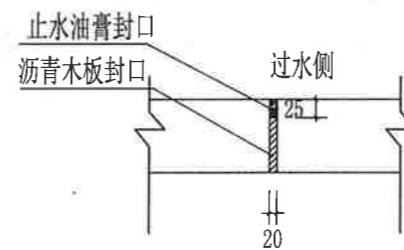
1-1剖面图 1:50



2-2剖面图 1:50



侧墙伸缩缝构造图 1:20



底板伸缩缝构造图 1:20

斗口数量统计表

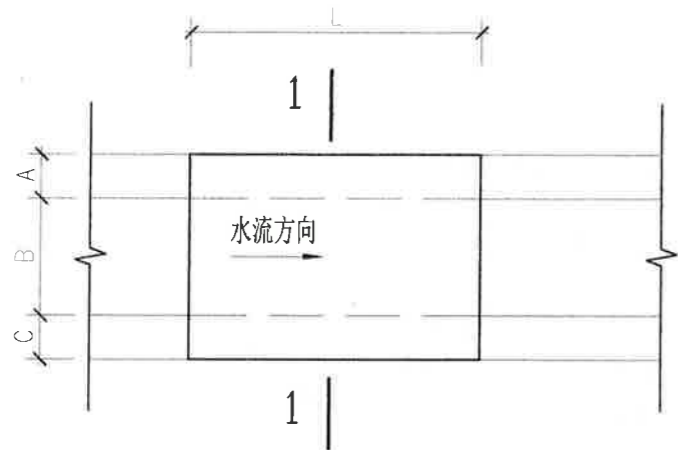
渠道名称	数量	备注
渠道	18	处

说明

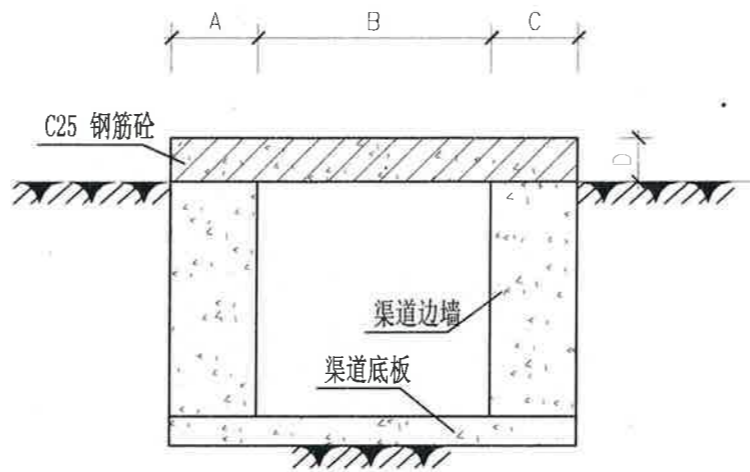
- 1、本图尺寸单位均以m为单位。
- 2、斗口设置位置：渠道50m设置一处斗口，共18处，采用φ200PVC管。
- 3、图中及说明未详尽处均按国家现行有关施工规范、标准执行。

广西文景工程设计有限公司

核定	广西文景工程设计有限公司			技施	设计
审查	广西壮族自治区工程勘察设计出图专用章			水工	部分
校核	A145017602				
设计	广西壮族自治区住房和城乡建设厅监制				
制图	有效期至二〇二六年十二月三十一日				
描图	CAD	比例	见图	日期	2026.04
设计证号:A145017602		图号	白沙镇新村-山塘-渠道-20		



人行便桥平面图  
1 : 50



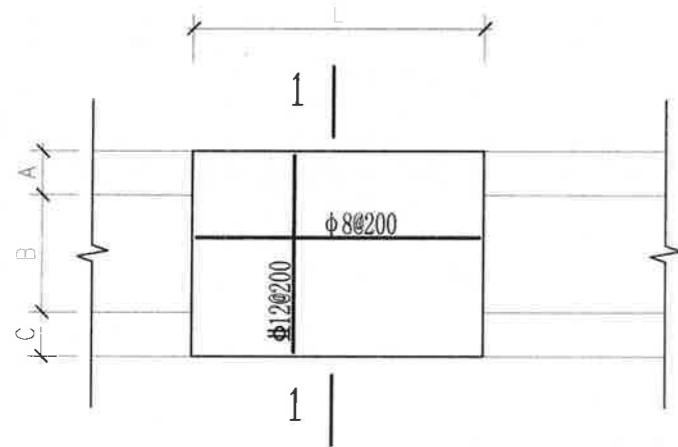
1-1剖面图  
1 : 25

人行便桥规格表

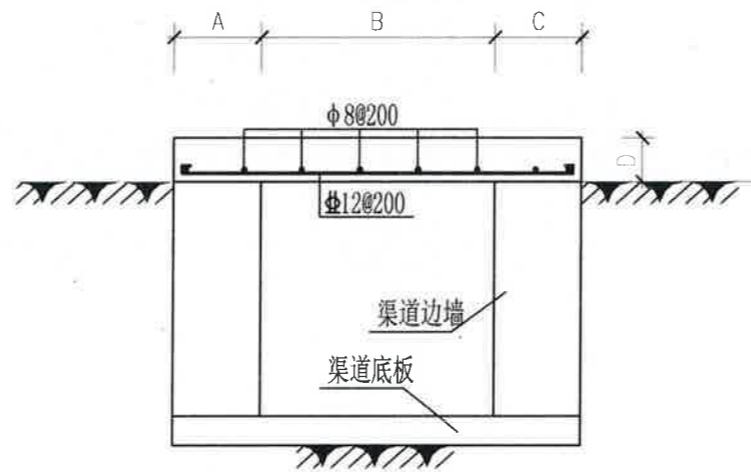
内容	L (mm)	A (mm)	B (mm)	C (mm)	D (mm)
人行便桥	2000	200	600	200	100
	2000	300	800	300	100
	2000	300	1000	300	150
	2000	300	1200	300	150

人行便桥数量表

渠道名称	数量	备注
1000渠	5	座



人行便桥平面配筋图  
1 : 50



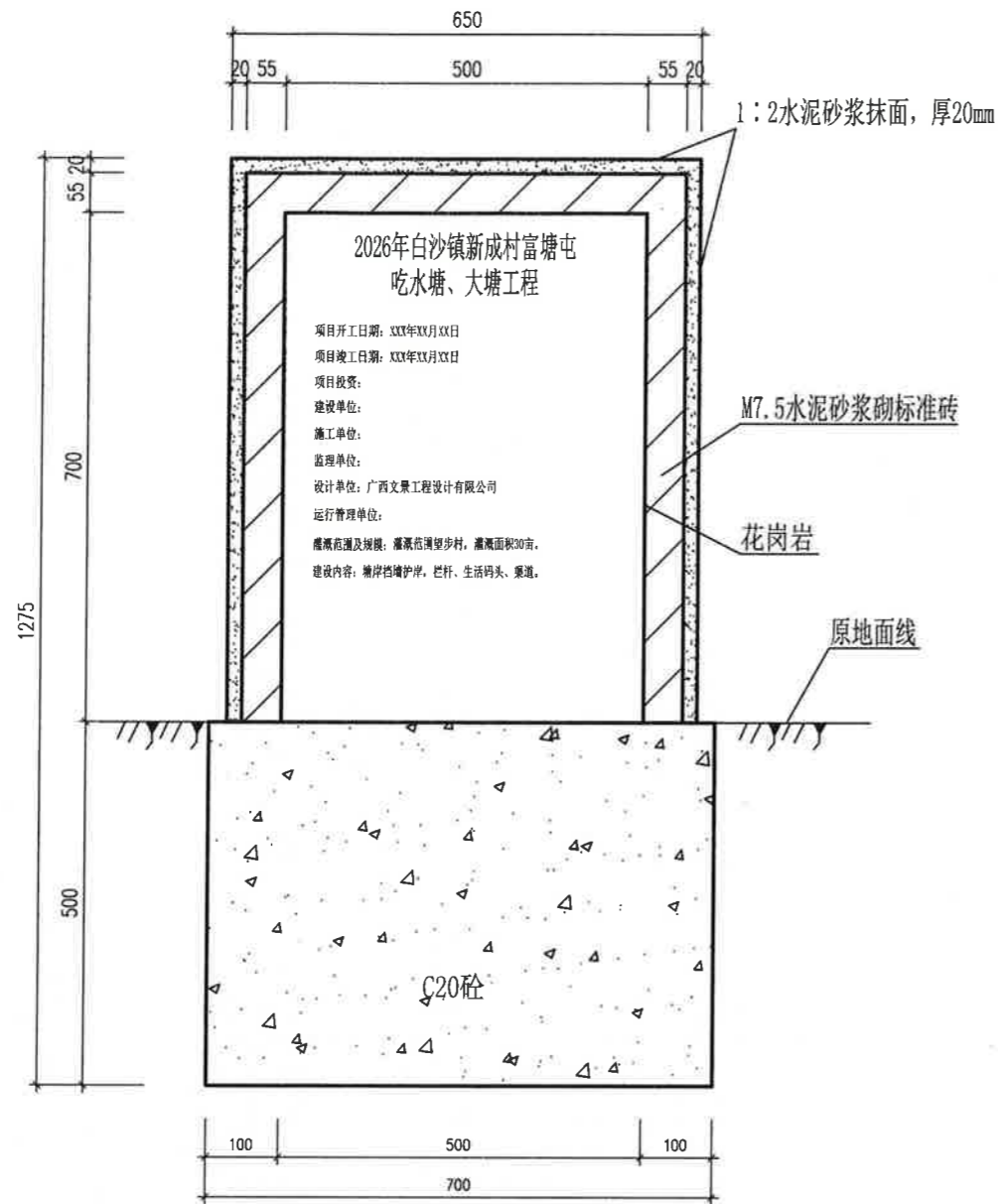
1-1剖面图  
1 : 25

说明:

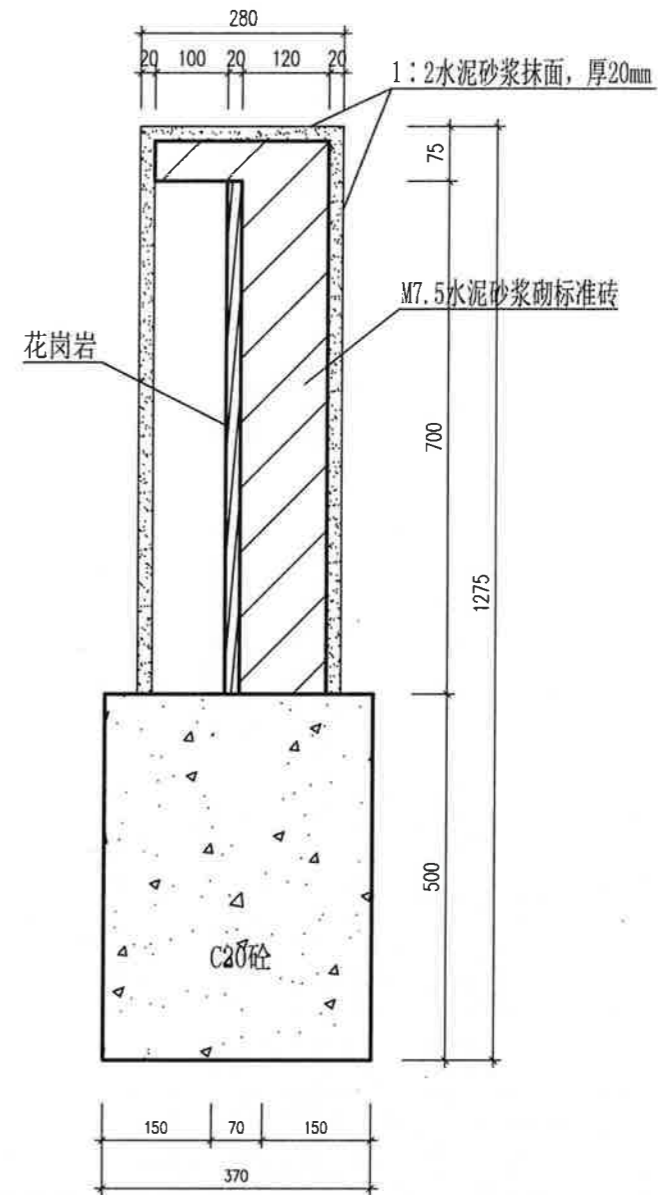
- 1、图中单位除高程与桩号以m计外，其余均为mm。
- 2、基槽开挖完成后，需经设计单位及其他有关部门验槽合格后方能进行下一道工序施工。
- 3、每隔100米设置一处人行便桥根据实际需要，由施工现场确定；具体尺寸参照规格表。
- 4、混凝土标号均为C25。钢筋混凝土保护层厚度为30mm。
- 5、钢筋采用HBR400 (Φ) 级。
- 6、图中及说明未详尽之处，均按照国家现行有关施工规范执行。

**广西文景工程设计有限公司**

核定				技施	设计
审查				水工	部分
校核					
设计	广西壮族自治区住房和城乡建设厅 农村饮水安全工程				
制图	有效期至二〇二六年十二月三十一日				
描图	CAD	比例	见图	日期	2026.04
设计编号: A145017602		图号	白沙镇新城村-山塘-渠道-21		



项目建设标识牌典型设计正视图 1:10



项目建设标识牌典型设计剖视图 1:10

说明:

- 1、图中尺寸数字均以毫米为单位。
- 2、项目建设标识牌采用花岗岩青色石材，字体颜色采用金色等醒目颜色，标题采用仿宋GB2312，字高30mm，正文采用仿宋GB2312，字高20mm，数值采用新罗马体，字高20mm。牌面内容按实际情况编写。
- 3、图中及说明未详尽处，均按国家现行施工规范、规程进行施工。

### 标识牌统计表

名称	数量 (个)	备注
项目建设标识牌	1	基础为C20砼，牌碑为花岗岩

广西文景工程设计有限公司						
核	广西壮族自治区工程勘察设计出图专用章				技施	设计
审	广西文景工程设计有限公司				水工	部分
校	A145017602					
设	广西壮族自治区住房和城乡建设厅					标识牌典型设计图
制	有效期至二〇二六年十二月三十一日					
描	CAD	比例	见图	日期	2026.04	
设计证号: A145017602		图号	白沙镇新成村-屯塘-渠道-22			