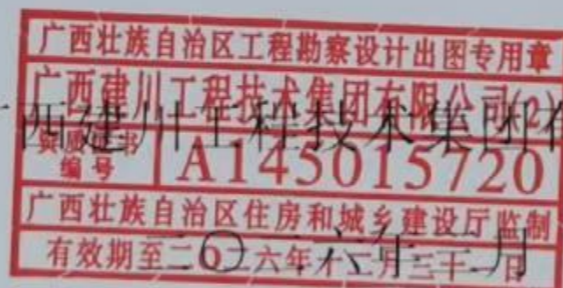


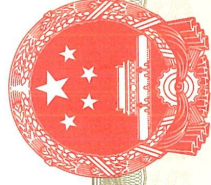
2026 年社步镇湓山村供水工程

# 技施设计图册



广西建川工程技术集团有限公司





# 营业执照

统一社会信用代码  
91450107090729144Q (3-3)



扫描二维码登录  
“国家企业信用  
信息公示系统”  
了解更多登记、  
备案、许可、监  
管信息。

名称 广西建川工程技术集团有限公司  
类型 有限责任公司(自然人投资或控股)

注册资本 伍佰万圆整

法定代表人 苏海福

成立日期 2014年02月08日

经营范围

住所 扶绥县新宁镇那密路1号桂和国际家居建  
材物流城A1栋二层231号铺

许可项目：建设工程设计；建设工程勘察；建设工程监理；建设工程施工；建筑劳务  
分包；建设工程监理；水利工程建设监理；公路工程监理；测绘服  
务；地质灾害危险性评估；地质灾害治理工程勘察；安全评价业务  
(依法须经批准的项目，经相关部门批准后方可开展经营活动，具体  
经营项目以相关部门批准文件或许可证件为准)  
一般项目：工程管理服务；工程造价咨询业务；招标投标代理服务；政  
府采购代理服务；信息技术咨询服务；工程和技术研究和试验发展；土  
地调查评估服务；水文服务；水利相关咨询服务；水资源管理；土  
地整治评估服务；土地整治服务(除依法须经批准的项目外，凭营业  
执照依法自主开展经营活动)



登记机关

2025年07月29日

http://www.gsxt.gov.cn

市场主体应当于每年1月1日至6月30日通过  
国家企业信用信息公示系统报送公示年度报告

国家市场监督管理总局监制



## 工程设计 资质证书

证书编号: A145015720  
有效期至: 至2030年06月13日

中华人民共和国住房和城乡建设部制

企业名称: 广西建川工程技术集团有限公司  
经济性质: 有限责任公司(自然人投资或控股)  
资质等级: 水利行业乙级; 公路行业(公  
路)专业乙级。  
\*\*\*\*\*



发证机关  
2025年06月13日  
No.AZ 0117552

No.021815

中华人民共和国自然资源部监制



## 乙级测绘资质证书(副本)

专业类别: 乙级: 工程测量、界线与不动产测绘。\*\*\*  
单位名称: 广西建川工程技术集团有限公司  
注册地址: 南宁市西乡塘区高新大道55号南宁安吉万达广场1栋七层  
713、715号-720号  
法定代表人: 周培雷  
证书编号: 乙测资字45501992  
有效期至: 2026年12月2日



发证机关(印章)  
2021年12月3日

2026 年社步镇湓山村供水工程

# 技施设计图册

法定代表人：苏海福

技术负责人：岑田堂

分管总工：梁运星

项目负责人：黄勇健

设计资质：水利行业乙级；公路行业（公路）专业乙级 A145015720

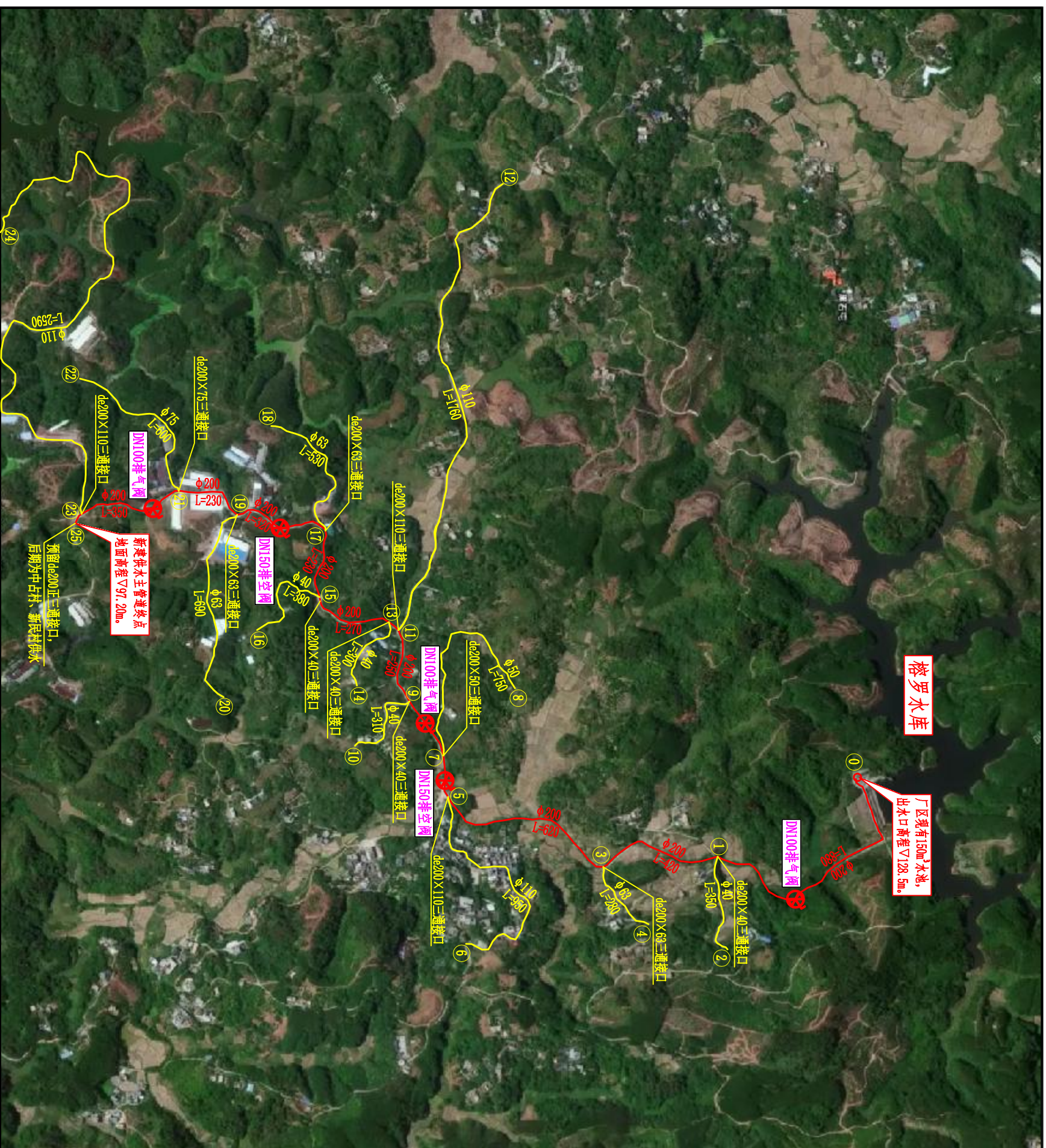


广西建川工程技术集团有限公司

二〇二六年三月

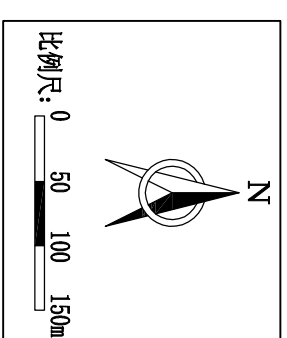
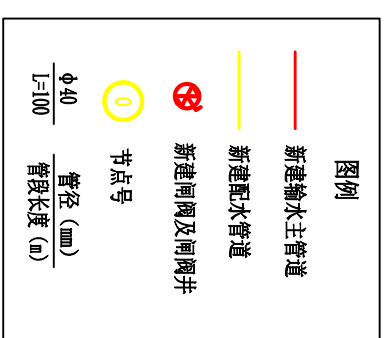






- ⑤  $\phi 200$  L=140
- ⑦  $\phi 200$  L=210
- ⑨  $\phi 200$  L=40
- ⑪  $\phi 200$  L=40
- ⑬  $\phi 200$  L=40
- ⑲  $\phi 63$  L=350
- ⑳  $\phi 40$  L=310
- ㉑  $\phi 63$  L=690
- ㉒  $\phi 63$  L=690
- ㉓  $\phi 63$  L=690
- ㉔  $\phi 63$  L=690
- ㉕  $\phi 63$  L=690

总体平面布置图 1:7000

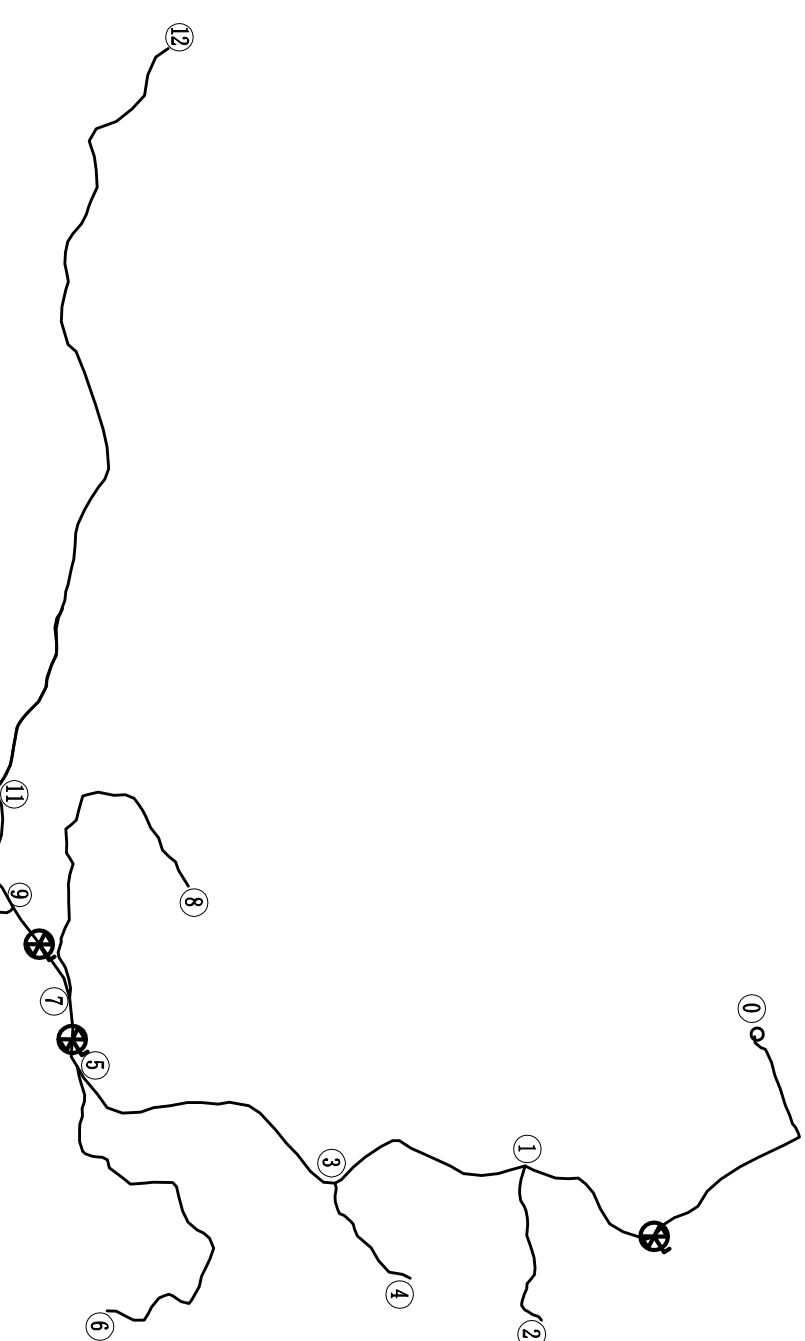
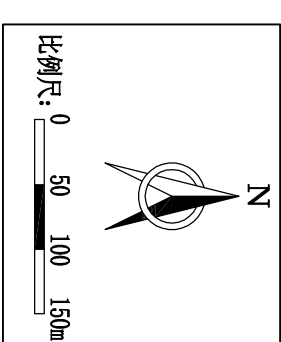
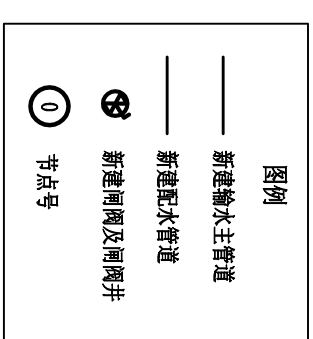


说明:  
1、本工程位于桂平市社步镇迦山村, 现状迦山村供水农村居民总人口共440户1842人, (其中脱贫人口58户256人), 后期供水中古村供水农村居民总人口共355户1483人, (其中脱贫人口47户215人), 新民村供水农村居民总人口共1040户4508人, (其中脱贫人口84户382人)。设计日最大供水规模为 $1040m^3/d$ 。

经实地调查, 原供水工程为国家资金投入建设, 整村推进供水项目, 目前主要覆盖了社步镇迦山村、榕罗村、清石村、杨溪村及寻旺乡珍珠村等, 本次设计主要针对榕罗水库水厂原迦山村内的供水主管道及分支管道进行升级改造, 并考虑后期榕罗水库水厂为社步镇中古村和新民村提供自来水供水。原有供水主管道及分支管道经过8年的运行和最近几年新建水泥路, 对管道产生了破坏, 经常有漏水的现象发生, 加之原供水主管道过小, 已经无法满足当前的用水需求, 严重影响当地群众日常生活、生产。  
本次设计根据当地群众用水需求, 拟从榕罗水库水厂的 $150m^3$ 清水池新接出一条 $de200$ 的供水主管道, 布置到迦山村的三级林场位置(管道终点), 解决原供水管道较小, 无法满足用水问题, 原供水管道保留继续供水。并增加分支管道为沿途的新型农业经营主体用水户供水, 新的供水管道终点处设置阀门井和预留三通接口, 为后期中古村和新民村提供自来水。这样即可有效解决当地群众日常用水问题。  
2、本次设计主要建设内容如下: 配水管网共 $15490m$ 及其附属工程。

## 广西建川工程技术集团有限公司

核定	审核	设计	制图	项目负责人	设计证号
林进福	林进福	林进福	林进福	林进福	乙级 A145015720
2026年社步镇迦山村供水工程					图号
技术设计					社步-迦山-供水02
水工部分					图幅
总体平面布置图					A3
比例					日期
见图标					2026-03



**配水管道管径统计表**

序号	标准管径 (mm)	长度 (m)	管材	备注
1	200	4000	PE100塑管	配水管道
2	110	5300	PE100塑管	配水管道
3	75	600	PE100塑管	配水管道
4	63	1500	PE100塑管	配水管道
5	50	750	PE100塑管	配水管道
6	40	1340	PE100塑管	配水管道
7	25	2000	PE100塑管	户前管道
合计		15490		

**配水管道阀门统计表**

序号	直径 (mm)	数量 (个)	备注
1	200	2	
2	100	3	
3	65	1	
4	50	3	
5	40	1	
6	32	4	
7		3	排气阀
8		2	排空阀

**配水管道闸阀井统计表**

序号	数量 (个)	备注
1	10	A型闸阀, M7.5粗浆砌砖
2	9	B型闸阀, M7.5粗浆砌砖

**配水管道镇墩统计表**

序号	数量 (个)	备注
1	2	C20混凝土

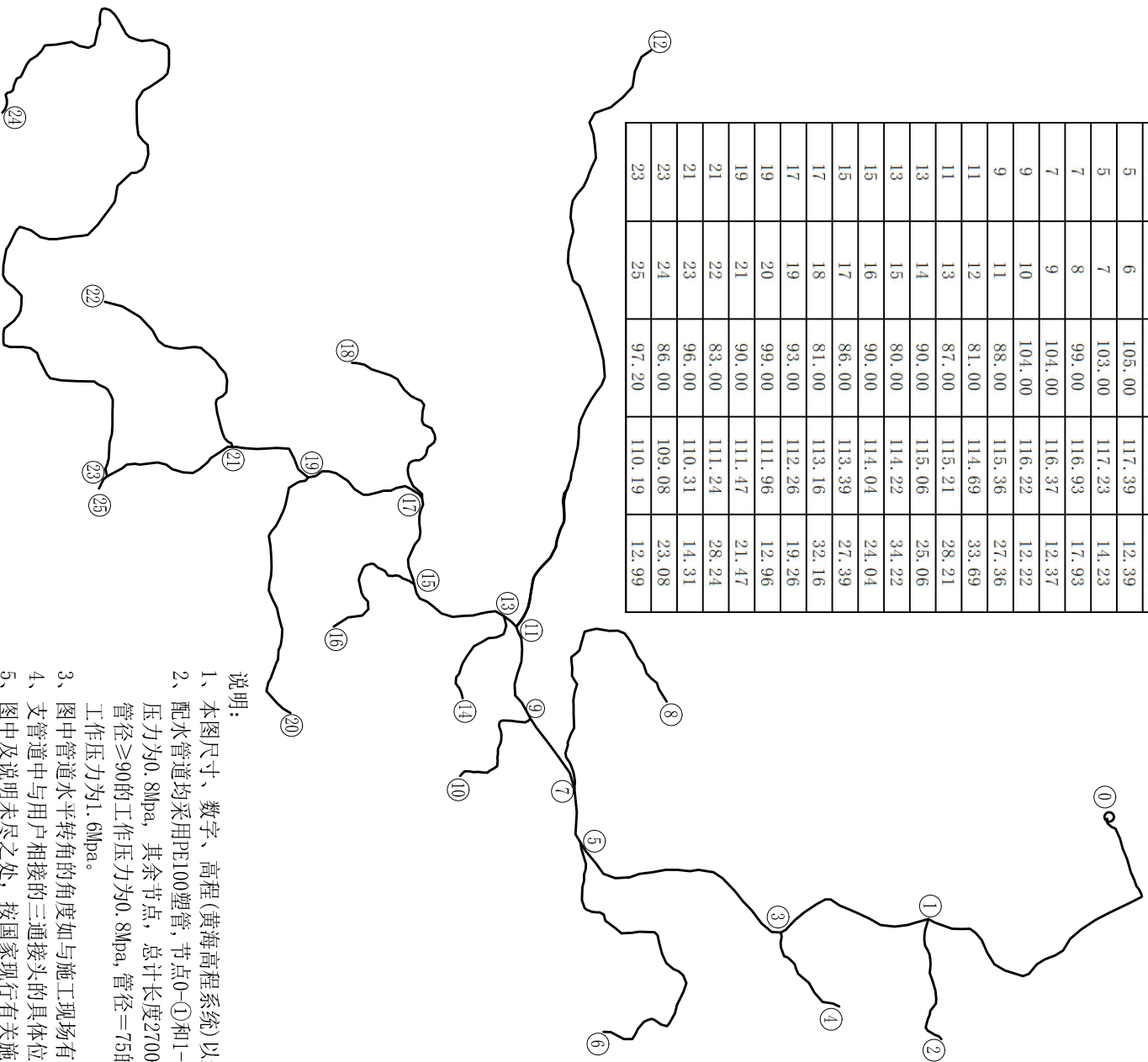
- 说明:**
- 1、本图尺寸、数字、高程(黄海高程系统)以米计。
  - 2、配水管道均采用PE100塑管,节点0-①和1-③,总计长度1300m,管径为200的工作压力为0.8Mpa,其余节点,总计长度2700m,管径为200的工作压力为1.0Mpa;管径≥90的工作压力为0.8Mpa,管径=75的工作压力为1.25Mpa,管径≤63的工作压力为1.6Mpa。
  - 3、图中管道水平转角的角度如与施工现场有出入的可按实际转角施工。
  - 4、支管道中与用户相接的三通接头的具体位置及管径由施工单位现场确认。
  - 5、图中及说明未尽之处,按国家现行有关施工规范、规程及管道厂家的安装要求进行施工及验收。

**管网闸阀平面布置图 1:7000**

<b>广西建川工程技术集团有限公司</b>		2026年社步集镇灏山村供水工程		技术设计	
				水工部分	
核定	审查	设计	制图	<b>管网闸阀平面布置图</b>	
校核	设计	制图	设计		
项目负责人					
设计证号	乙级 A145015720	图号	社步-灏山-供水03		
		比例	见图	日期	2026-03

地面标高、水压标高、自由水头统计表

管段		地面标高 (m)	水压标高 (m)	自由水头 (m)
起点	终点			
0	1	128.00	128.50	0.50
1	2	103.00	123.55	20.55
2	3	111.00	123.38	12.38
3	4	100.00	121.20	21.20
4	5	109.00	121.08	12.08
5	6	94.00	117.81	23.81
6	7	105.00	117.39	12.39
7	8	103.00	117.23	14.23
8	9	99.00	116.93	17.93
9	10	104.00	116.37	12.37
10	11	104.00	116.22	12.22
11	12	88.00	115.36	27.36
12	13	81.00	114.69	33.69
13	14	87.00	115.21	28.21
14	15	90.00	115.06	25.06
15	16	80.00	114.22	34.22
16	17	90.00	114.04	24.04
17	18	86.00	113.39	27.39
18	19	81.00	113.16	32.16
19	20	93.00	112.26	19.26
20	21	99.00	111.96	12.96
21	22	90.00	111.47	21.47
22	23	83.00	111.24	28.24
23	24	96.00	110.31	14.31
24	25	86.00	109.08	23.08
25	26	97.20	110.19	12.99

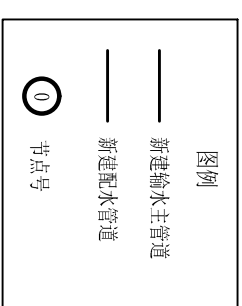
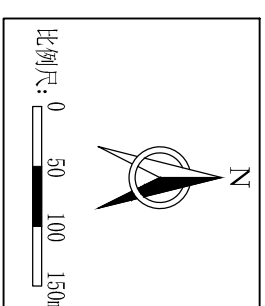


配水管网水力计算图 1:7000

- 说明:
- 1、本图尺寸、数字、高程(黄海高程系统)以米计。
  - 2、配水管网均采用PE100塑管,节点0-①和1-③,总计长度1300m,管径为200的工作压力为0.8Mpa,其余节点,总计长度2700m,管径为200的工作压力为1.0Mpa;管径≥90的工作压力为0.8Mpa,管径=75的工作压力为1.25Mpa,管径≤63的工作压力为1.6Mpa。
  - 3、图中管道水平转角的角度如与施工现场有出入的可按实际转角施工。
  - 4、支管道中与用户相接的三通接头的具体位置及管径由施工单位现场确定。
  - 5、图中及说明未尽之处,按国家现行有关施工规范、规程及管道厂家的安装要求进行施工及验收。

管径、流量、管长、水头损失统计表

管段		选取公称外径 de (mm)	设计总流量 (L/S)	计算管长 (m)	总水头损失 (m)
起点	终点				
0	1	200	26.44	880	4.95
1	2	40	0.09	350	0.17
1	3	200	26.35	420	2.35
3	4	63	0.31	280	0.12
3	5	200	26.04	620	3.39
5	6	110	1.26	950	0.42
5	7	200	22.24	140	0.58
7	8	50	0.15	750	0.30
7	9	200	22.09	210	0.86
9	10	40	0.09	310	0.15
9	11	200	21.99	250	1.01
11	12	110	1.16	1760	0.67
11	13	200	20.83	40	0.15
13	14	40	0.09	300	0.15
13	15	200	20.74	270	0.99
15	16	40	0.09	380	0.18
15	17	200	20.65	230	0.83
17	18	63	0.31	530	0.23
17	19	200	20.35	320	1.13
19	20	63	0.31	690	0.30
19	21	200	20.04	230	0.79
21	22	75	0.46	600	0.23
21	23	200	19.58	350	1.16
23	24	110	1.31	2590	1.23
23	25	200	18.27	40	0.12

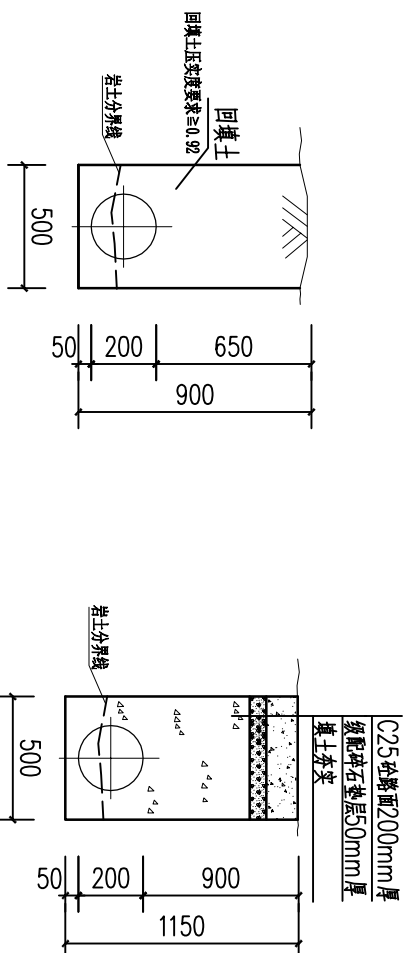


广西建川工程技术集团有限公司

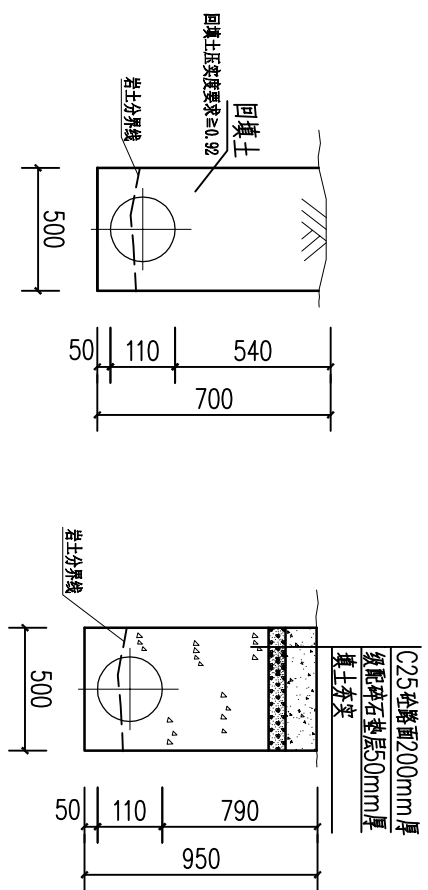
核定	东海福	2026年社步镇漕山村供水工程	技术设计
审查	李强		水工部分
校核	罗廷宇		
设计	李强		
制图			
项目负责人	李强		
设计证号	乙级 A145015720		

配水管网水力计算图

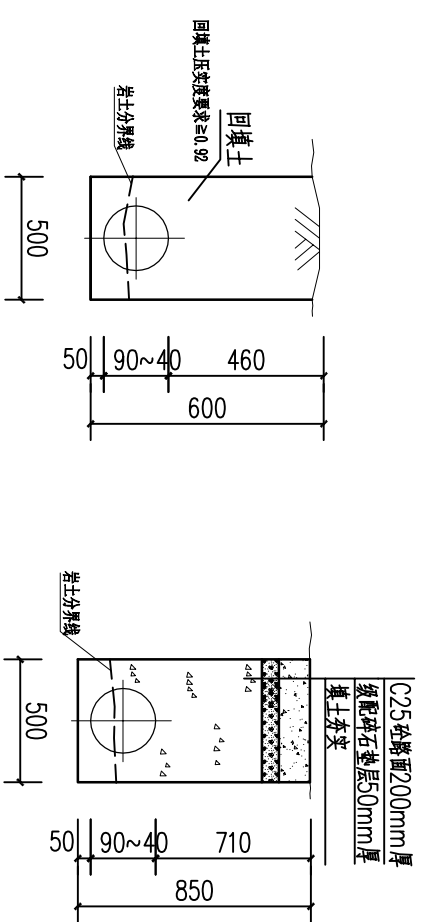
比例	见图	日期	2026-03
图号	社步-漕山-供水04	图幅	A3



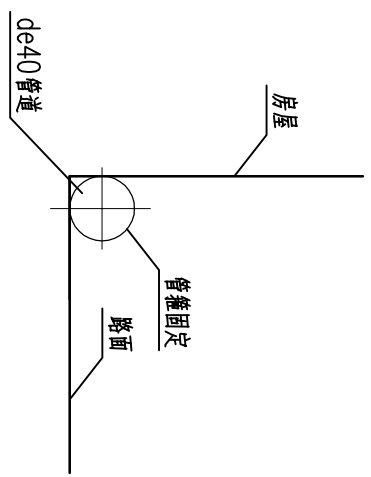
de200管道埋设开挖断面图



de110管道埋设开挖断面图



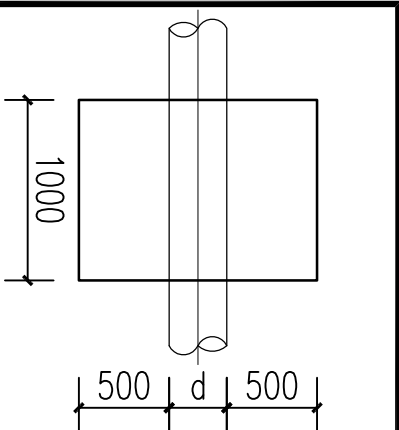
de75—de40管道埋设开挖断面图



de40管道明敷布置剖面图 1:50

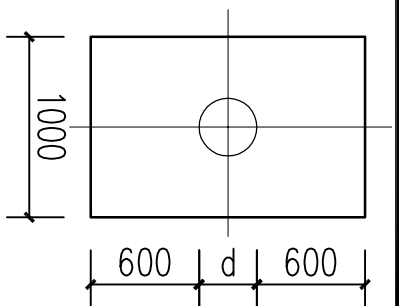
- 说明：
- 1、图中尺寸数字均以毫米为单位。
  - 2、管道安装需按生产厂家的管道安装技术要求施工，管道安装后，穿越路面部位要恢复原状；其余埋设部位，回填土应比原地面高100mm以上，回填土必需压实。
  - 3、管道突起点应设置自动排气阀，在管道凹处应设置排空阀。
  - 4、图中及说明未详尽处，均按国家现行施工规范、规程进行施工。

		<b>广西建川工程技术集团有限公司</b>		2026年社步镇澄山村供水工程		技术设计			
				澄山村供水工程		水工部分			
核定	审查	设计	制图	项目负责人	供水管道开挖及埋设断面图	比例	见图	日期	2026-03
校核	设计	制图	项目负责人	设计证号					
设计证号	乙级 A145015720	图号	社步-澄山-供水05	图幅					



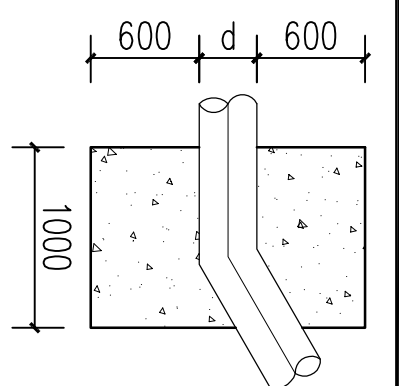
上绕型管道镇墩平面图 1:50

(转角 $\geq 45^\circ$ )



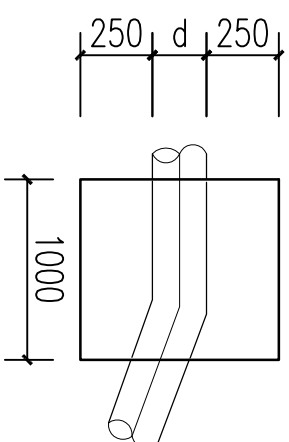
上绕型管道镇墩正立面图 1:50

(转角 $\geq 45^\circ$ )



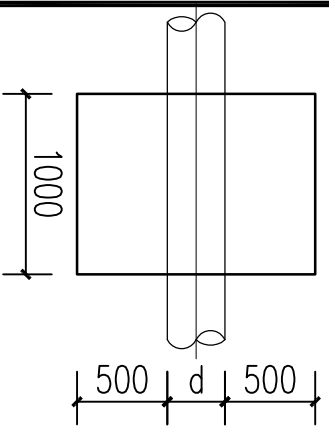
上绕型管道镇墩纵剖面图 1:50

(转角 $\geq 45^\circ$ )



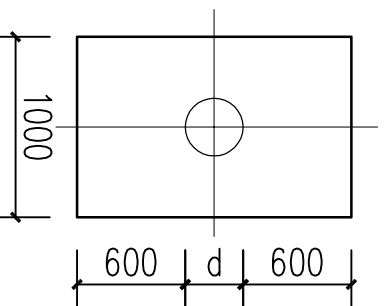
管道水平转角镇墩平面图 1:50

(转角 $\geq 75^\circ$ )



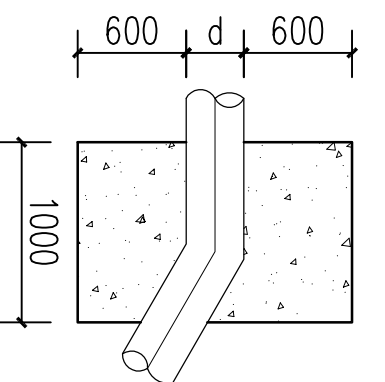
下拐型管道镇墩平面图 1:50

(转角 $\geq 45^\circ$ )



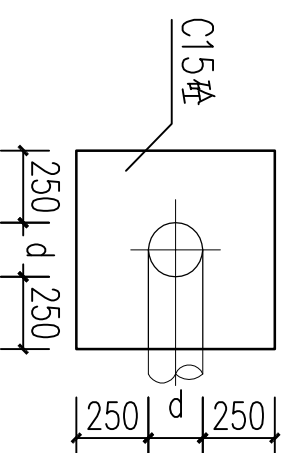
下拐型管道镇墩正立面图 1:50

(转角 $\geq 45^\circ$ )



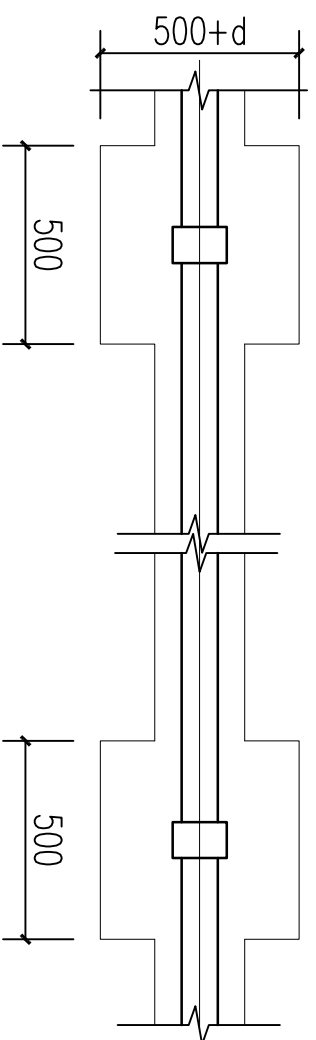
下拐型管道镇墩纵剖面图 1:50

(转角 $\geq 45^\circ$ )



管道水平转角镇墩正立面图 1:50

(转角 $\geq 75^\circ$ )



管道平面布置图 1:50

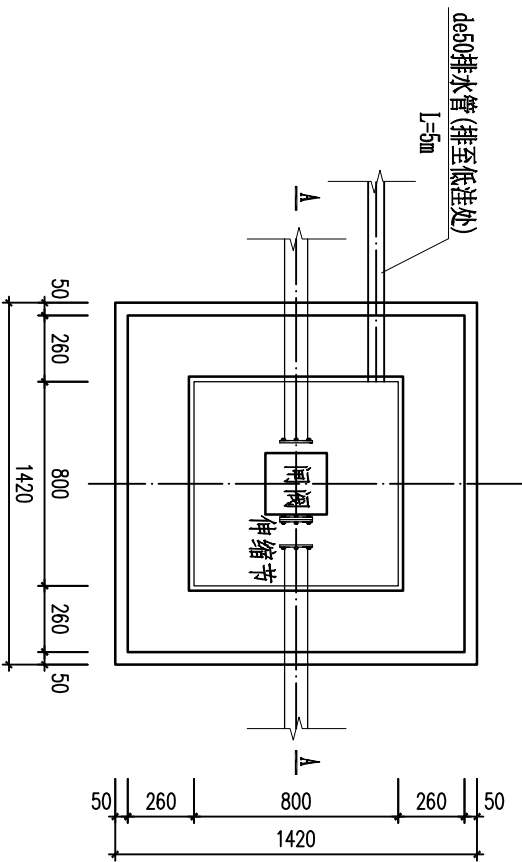
说明:

- 1、图中高程单位为m，其余单位为mm。
- 2、配水管采用PE100塑料管，管径 $>63\text{mm}$ 采用热熔连接，管径 $\leq 63\text{mm}$ 采用承插接法。
- 3、为防止配水管路推脱，应在水平转角 $\geq 75^\circ$ ，纵向转角 $\geq 45^\circ$ 时设置镇墩，镇墩采用C15砼浇筑，必须设在原土上，施工时应根据开挖坑槽的实际地质情况决定镇墩的埋深。其余小角度转弯可顺地形埋管。
- 4、管道埋设时，管顶覆土深度不小于 $80\text{cm}$ ，开挖最小宽度为 $50\text{cm}$ ，最大宽度按图纸尺寸开挖。
- 5、管道安装完毕后，要分段对管道进行注水试压，验收合格后方可回填土。回填土要夯实（压实度 $\geq 85\%$ ），回填土比原地面高 $10\text{cm}$ 。
- 6、配水管道较长时，在隆起点或平缓地段每隔 $1000\text{m}$ 设置一自动进（排）气阀，管段下凹处设置排空阀和闸阀。
- 7、本说明未详之处，按国家、地方或行业现行有关标准的规定执行。

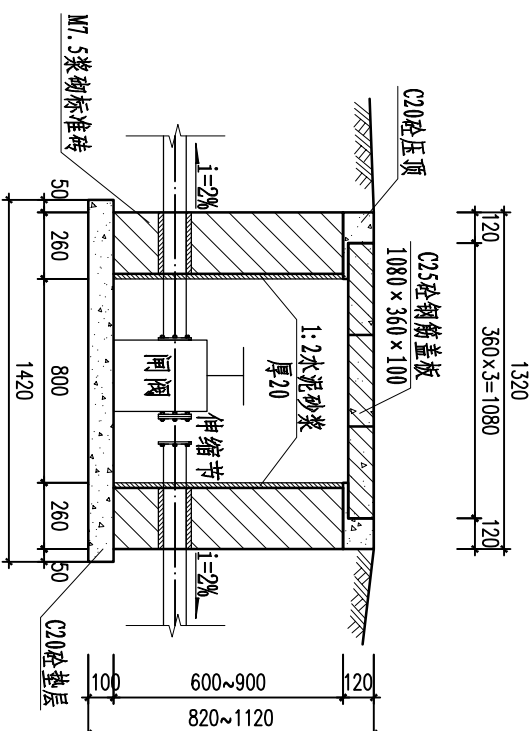


广西建川工程技术集团有限公司

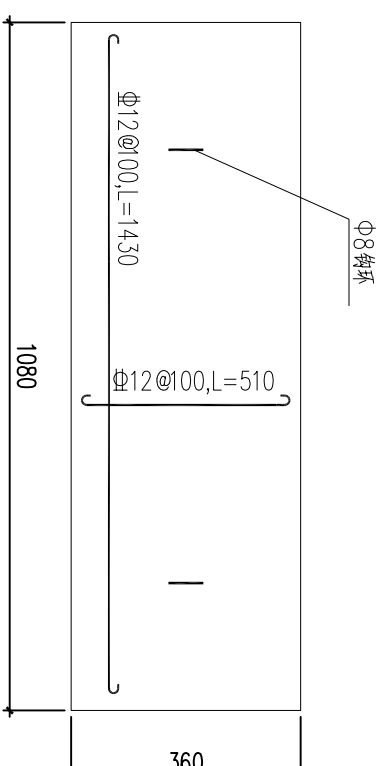
核定	李海福	2026年社步镇灌山村供水工程	技术设计	
审核	李海福		水工部分	
校核	李海福	管道镇墩、支墩结构图	比例	
设计	李海福			见图
制图	李海福			
项目负责人	李海福	图号	2026-03	
设计证号	乙级 A145015720	社步-灌山-供水06	图幅	
			A3	



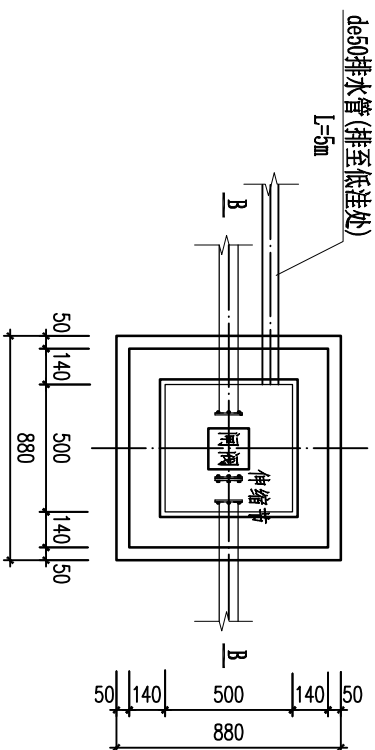
A型闸阀井平面图 1:25



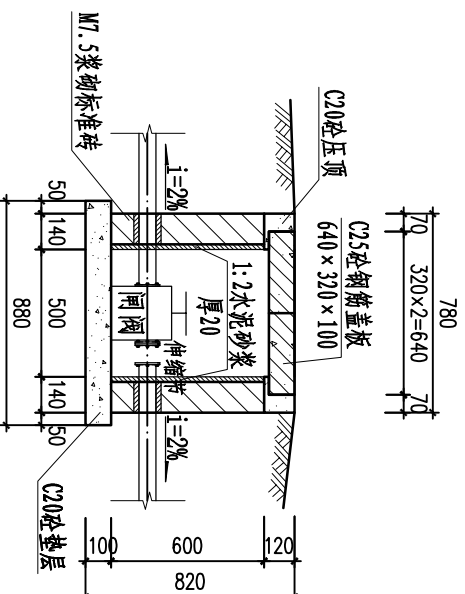
A-A剖面图 1:25



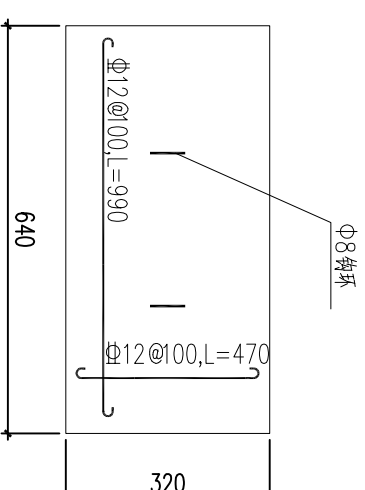
A型闸阀井盖板配筋图 1:10



B型闸阀井平面图 1:25



B-B剖面图 1:25



B型闸阀井盖板配筋图 1:10

A型闸阀井工程量表 (单座)

项目	单位	数量
C20砼垫层	m <sup>3</sup>	0.20
浆砌砖, 标准砖砖墙24cm	m <sup>3</sup>	1.36
砌体砂浆抹面, 立面	m <sup>2</sup>	2.88
C20混凝土, 零星结构	m <sup>3</sup>	0.10
预制小型混凝土板(块), 厚10cm	m <sup>3</sup>	0.12
预制板安装, 单个体积≤0.2m <sup>3</sup>	m <sup>3</sup>	0.12
一般钢筋制作安装	t	0.02

B型闸阀井工程量表 (单座)

项目	单位	数量
C20砼垫层	m <sup>3</sup>	0.18
浆砌砖, 标准砖砖墙12cm	m <sup>3</sup>	0.42
砌体砂浆抹面, 立面	m <sup>2</sup>	1.20
C20混凝土, 零星结构	m <sup>3</sup>	0.05
预制小型混凝土板(块), 厚10cm	m <sup>3</sup>	0.04
预制板安装, 单个体积≤0.2m <sup>3</sup>	m <sup>3</sup>	0.04
一般钢筋制作安装	t	0.01

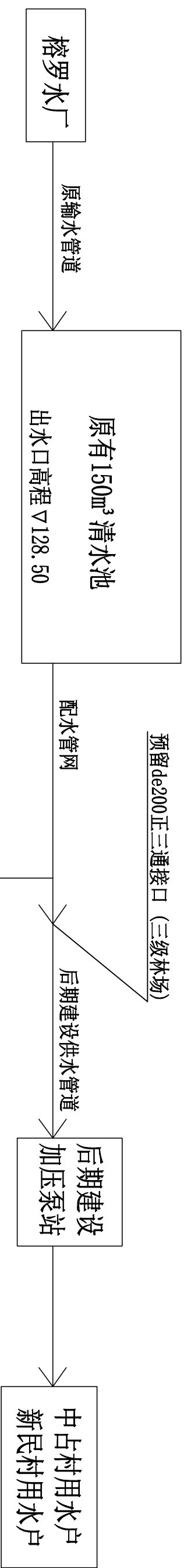
- 1、图中尺寸单位: 高程以m计, 其余尺寸单位均以mm计。
- 2、A型闸阀井适用于de90-de200的管道设置, B型闸阀井适用于de40-de75的管道设置。
- 3、管路按2%放坡与正常管路连接。
- 4、井盖采用C25钢筋砼预制板, 钢筋型号为HPB300, 保护层厚度取25mm。
- 5、闸阀井内壁采用1:2水泥砂浆抹面防水, 厚20mm。
- 6、此型号盖板为行人盖板, 不允许行车。

广西建川工程技术集团有限公司


2026年社步镇崖山村供水工程

闸阀井设计图

设计证号 乙级 A145015720 图号 社步-崖山-供水07 图幅 A3

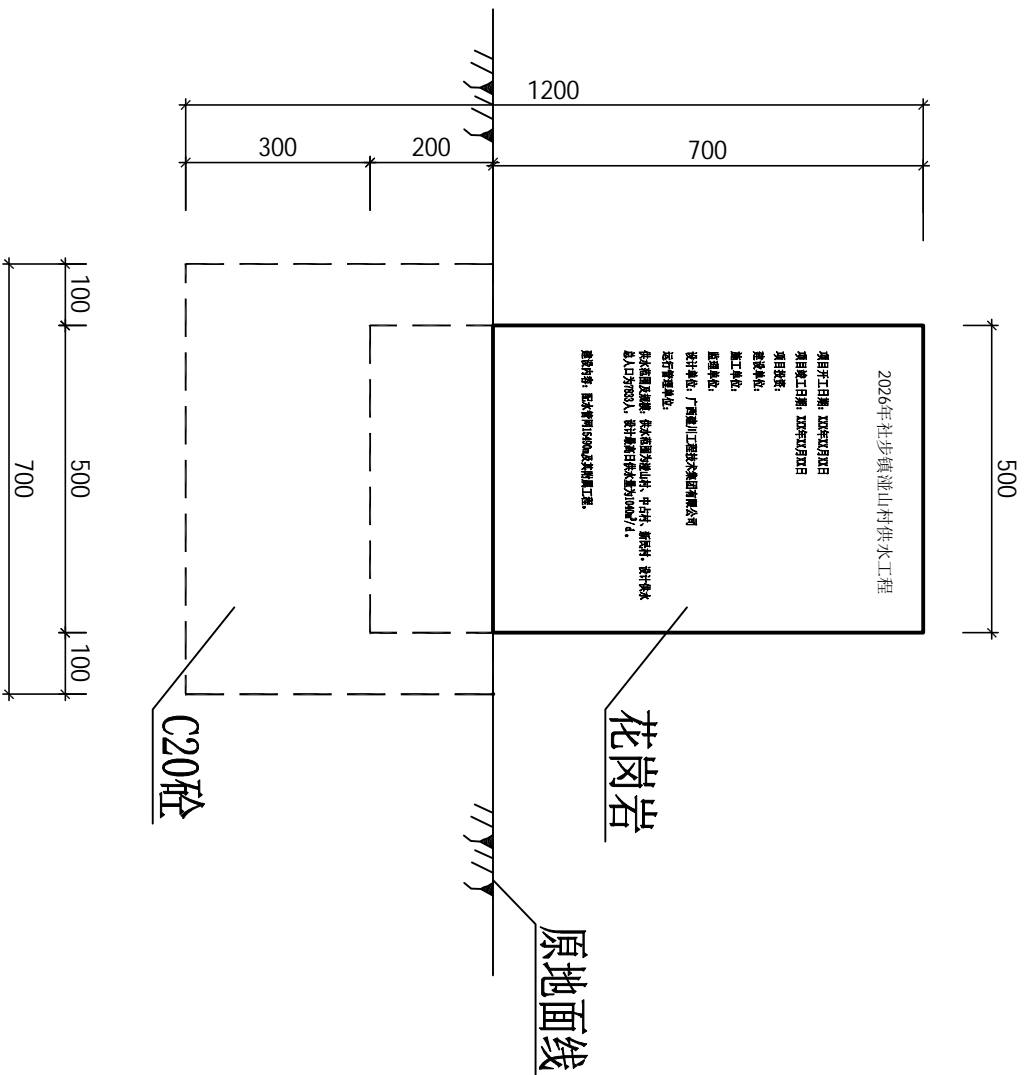


### 工艺流程图

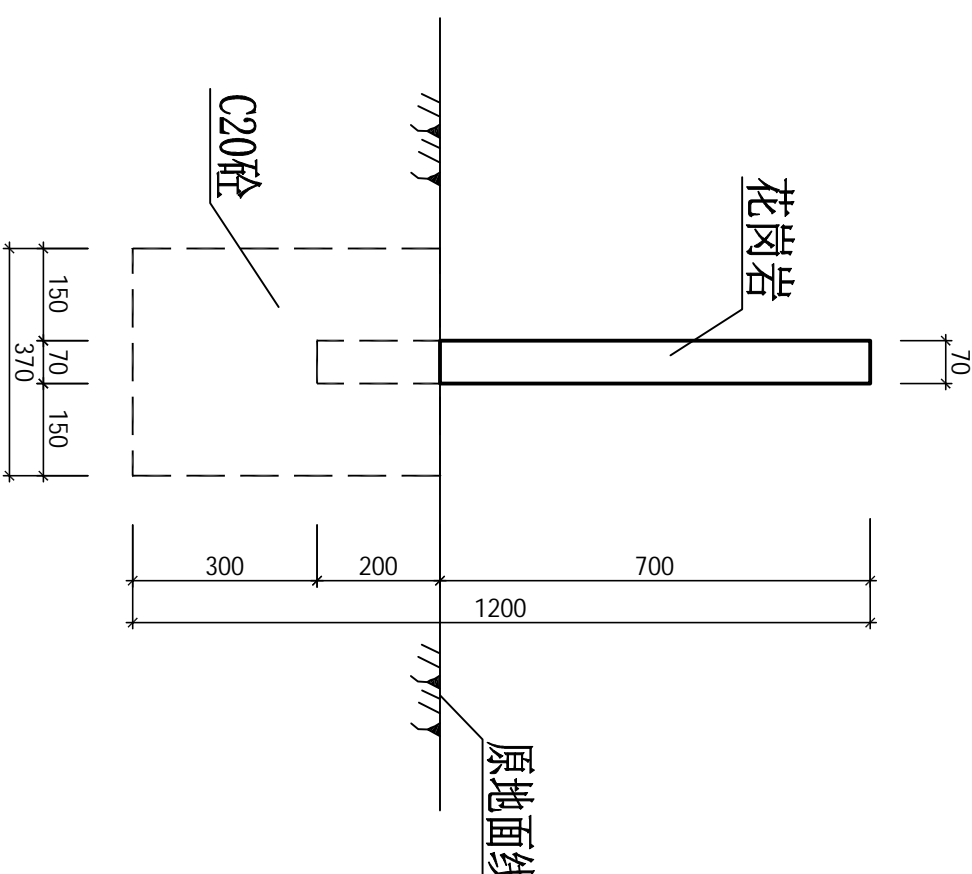
 <b>广西建川工程技术集团有限公司</b>									
核定	苏海初	2026年社步镇漕山村供水工程						技术设计	
审核	何国辉							水工部分	
设计	梁运早								
制图	苏海初								
项目负责人	苏海初								
设计证号	乙级 A145015720								

工艺流程图

比例 见图 日期 2026-03  
图号 社步-漕山-供水08 图幅 A3



项目建设公示牌典型设计正立面图 1:10



项目建设公示牌典型设计侧立面图 1:10

说明:

- 图中尺寸数字均以毫米为单位。
- 项目建设公示牌采用花岗岩青色石材, 字体颜色采用金色等醒目颜色, 标题采用仿宋GB2312, 字高30mm, 正文采用仿宋GB2312, 字高20mm, 数值采用新罗马体, 字高20mm。牌面内容按实际情况编写。
- 图中及说明未详尽处, 均按国家现行施工规范、规程进行施工。

公示牌统计表

名称	数量 (个)	备注
项目建设公示牌	1	基础为C20砼, 牌碑为花岗岩

广西建川工程技术集团有限公司

核定	审核	设计	制图	项目负责人	设计证号	比例	见原图	日期	2026-03
						图号	社步-灏山-供水09	图幅	A3
2026年社步镇灏山村供水工程					公示牌典型设计图				
技术设计					水利部分				