

工程名称：桂林技师学院2026年校园改造项目（安全综合改造项目一期）
建设单位：桂林技师学院

桂林技师学院2026年校园改造项目 （安全综合改造项目一期）

版次：2025年12月 第一版



桂林市园林规划建筑设计研究院

桂林市象山区环城西一路129-11号 E-mail: glyuanlin@vip.sina.com

工程名称: 桂林技师学院2026年校园改造项目(安全综合改造项目一期)

序号	图纸编号	图纸名称	图别	图幅	备注
		一、园林土建			
001	LN-1	目录		A2	
002	SGSM	施工图设计说明		A2	
003	LG-1	总平面图		A2	
004	LG-2	尺寸坐标图		A2	
005	LG-3	竖向索引图		A2	
006	LW-1	教学楼主入口平台、校训景石、印章景观大样图		A2	
007	LW-2	台阶、车行道(机动车停车位)、教学楼西广场大样图		A2	
008	LW-3	景观树池1、教学楼南广场大样图		A2	
009	LW-4	教学楼东广场、问园大样图		A2	
010	LW-5	学园、让园大样图		A2	
011	LW-6	德园大样图		A2	
012	LW-7	非机动车棚平面图/顶面图		A2	
013	LW-8	非机动车棚立面图/剖面图、大样图		A2	
014	LW-9	机动车棚平面图/顶面图		A2	
015	LW-10	机动车棚侧面图、断面图、大样图		A2	
016	LW-11	挡土墙花池大样图		A2	
017	LW-12	非机动车棚基础平面图、大样图		A2	
018	LW-13	机动车棚基础平面图、大样图		A2	
		二、园林绿化			
019	LM-1	绿化种植施工说明一		A2	
020	LM-2	绿化种植施工说明二		A2	
021	LM-3	苗木表		A2	
022	TG-1	种植总平面图		A2	
023	TW-1	乔木、灌木种植平面图一		A2	
024	TW-2	乔木、灌木种植平面图二		A2	
025	TW-3	地被种植平面图一		A2	
026	TW-4	地被种植平面图二		A2	

序号	图纸编号	图纸名称	图别	图幅	备注
		三、电气			
027	EW-1	电气设计说明		A2	
028	EW-2	配电系统图		A2	
029	EW-3	庭院灯安装示意图、电缆管道示意图		A2	
030	EW-4	景观照明平面图		A2	



桂林市园林规划
建筑设计研究院

桂林市象山区环城西路129-11号
TEL: 0773-3820330 FAX: 0773-3815452
E-mail: glyunlin@vip.sina.com

版次	日期	内容
1	2025.12	施工图

项目编号:
建设单位: 桂林技师学院

项目名称:
桂林技师学院2026年校园改造项目
(安全综合改造项目一期)

图纸名称:
目 录

图幅: A2 图别: 施工图

比例: 图号: LN-1

项目负责人	周日斌	
专业负责人	姜升华	
审 定	陈进文	
审 核	周日斌	
校 对	姜升华	
设 计	姜升华	
制 图	卢天佑	

(专业)	(实名)	(签名)	(日期)

备注:
1. 本图未经我院批准, 不得随意将任何部分翻印、复制, 违者必究。
2. 本图须有我院相关设计人员签章并加盖我院出图专用章方可为施工依据。
3. 图中尺寸以图中标数字为准, 施工单位如发现图纸内容与现场有矛盾之处, 应及时通知项目负责人, 变更后方可施工, 否则施工单位承担所有责任。

施工图设计说明

一、设计依据:

1. 《工程名称:桂林技师学院2026年校园改造项目(安全综合改造项目一期)》规划设计文件;
2. 《园林绿化工程施工及验收规范》(CJJ 82-2012);
3. 《城市绿化施工图施工及验收规范》(CJJ 1-2008);
4. 《桂林市城市风貌设计导则》(DB4503/T002.1~002.9-2008);
5. 《公园设计规范》(GB 51192-2016)
6. 《园林绿化工程项目规范》GB55014-2021
7. 其它国家相关规范;

二、设计范围及构成:

本次设计内容为主教学楼周边园林景观设计工程,土建设计图包括:道路、铺装、绿化种植、树池、停车位、景观小品等事项。

三、设计内容:

(一)、标注尺寸单位

本图册中高程单位均为米,放线总平面标注尺寸单位为毫米,局部大样尺寸标注为毫米。

(二)、竖向设计及土方工程

1、竖向设计:设计因地制宜,尽量在现状地形的基础上展开作业,营造自然地形。场地排水注意标高变化及排水方向,将地表水自然排向排水沟。

2、清场、翻土要求:进场后按计划进度做好清场工作,对施工范围内有碍工程进展和影响工程质量的地上(石块垃圾、废弃物)进行清除。仪器复测高程,并对比设计地形高程,平衡土方。

3、土方施工:施工中外进土壤均为适宜植物正常生长的无毒无害的,不含建筑垃圾、杂草、淤泥、碎石的熟土。

(三)、施工要点

所有曲线需按定位尺寸及方格网放线,保证曲线流畅、自然。

(四)、道路及铺装标准做法

道路及铺装各垫层做法:(如有局部大样的以详图大样为准,没有的按如下条例标准做)。

石材铺装面层:30厚1:2水泥砂浆,100厚C15砼,100厚碎石垫层,素土分层碾压夯实,压实度 $\geq 93\%$ 。

(五)土基压实度:

统一采用重型击实标准,填方路段93%,挖方路段93%,回弹模量不小于20MPa。

(六)、木构件和铁艺防范措施:

所有外露铁件,需按有关设计规范进行防锈、除锈处理,木制等小品,刷桐油按外露木件防腐措施保护为标准。

五、备注

- 1、施工前必须熟悉道路及相关图纸,并结合现场具体情况制定施工方案。
- 2、此图为正式成果图,若总平面图与大样图不符之处以大样图为准。
- 3、图中有多处类似做法时,若在局部图纸中未做交代,则按已做交代的图纸内容统一做法。
- 4、切勿以比例量度此图,一切依图内数字所示为准,尺寸量度以地盘实物为准。
- 5、需穿越道路的管线或涵洞,根据现场具体情况作相应处理。
- 6、施工中如有改动,应与现场设计师商议。
- 7、材料样品需甲方和设计认可后才可以现场施工及订货。
- 8、目前施工图是根据桂林技师学院校园现状地形图而进行设计,如有偏差,甲方应邀请相关测量单位采取二次测量。
- 9、其他未尽事宜必须遵照有关国家规范执行。



桂林市园林规划
建筑设计研究院

桂林市象山区环城西路129-11号
TEL: 0773-3820330 FAX: 0773-3815452
E-mail: glyunlin@vip.sina.com

版次	日期	内容
1	2025.12	施工图

项目编号:
建设单位: 桂林技师学院

项目名称:
桂林技师学院2026年校园改造项目
(安全综合改造项目一期)

图纸名称:
总平面图

图幅: A2 图别: 施工图

比例: 图号: SGSM

项目负责人	周日斌	
专业负责人	姜升华	
审定	陈进文	
审核	周日斌	
校对	姜升华	
设计	姜升华	
制图	卢天佑	

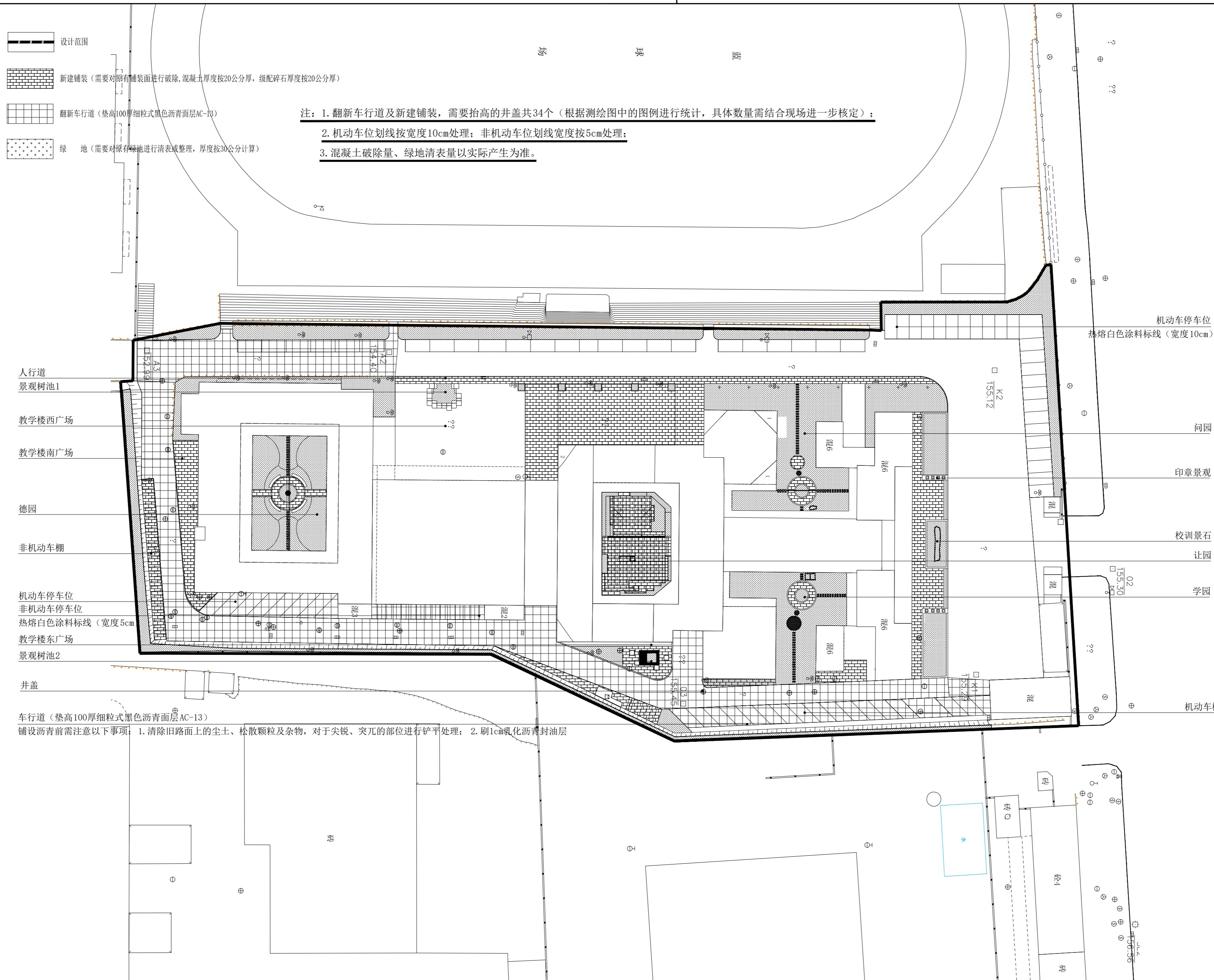
(专业)	(实名)	(签名)	(日期)

备注:
1. 本图未经我院批准,不得随意将任何部分翻印、复制,违者必究。
2. 本图须有我院相关设计人员签章并加盖我院出图专用章方可为施工依据。
3. 图中尺寸以图内标注数字为准,施工单位如发现图纸内容与现场有矛盾之处,应及时通知项目负责人,变更后方可施工,否则施工单位承担所有责任。



桂林市园林规划 建筑设计研究院

桂林市象山区环城西路129-11号
TEL: 0773-3820330 FAX: 0773-3815452
E-mail: glyunlin@vip.sina.com



注: 1. 翻新车行道及新建铺装, 需要抬高的井盖共34个(根据测绘图中的图例进行统计, 具体数量需结合现场进一步核定);
2. 机动车位划线按宽度10cm处理; 非机动车位划线宽度按5cm处理;
3. 混凝土破除量、绿地清表量以实际产生为准。

- 设计范围
- 新建铺装 (需要对原有铺装面进行破除, 混凝土厚度按20公分厚, 级配碎石厚度按20公分厚)
- 翻新车行道 (垫高100厚细粒式黑色沥青面层AC-13)
- 绿地 (需要对原有绿地进行清表或整理, 厚度按30公分计算)

人行道
景观树池1
教学楼西广场
教学楼南广场
德园
非机动车棚
机动车停车位
非机动车停车位
热熔白色涂料标线 (宽度5cm)
教学楼东广场
景观树池2
井盖

机动车停车位
热熔白色涂料标线 (宽度10cm)
问园
印章景观
校训景石
让园
学园
机动车棚

车行道 (垫高100厚细粒式黑色沥青面层AC-13)
铺设沥青前需注意以下事项: 1. 清除旧路面上的尘土、松散颗粒及杂物, 对于尖锐、突兀的部位进行铲平处理; 2. 刷1cm乳化沥青封油层

版次	日期	内容
1	2025.12	施工图

项目编号:
建设单位: 桂林技师学院

项目名称: 桂林技师学院2026年校园改造项目 (安全综合改造项目一期)
图纸名称: 总平面图

图幅: A2 图别: 施工图
比例: 1:500 图号: LG-1

项目负责人	周日斌	姜升华
专业负责人	姜升华	陈进文
审定	陈进文	周日斌
审核	周日斌	姜升华
校对	姜升华	姜升华
设计	姜升华	姜升华
制图	卢天佑	卢天佑

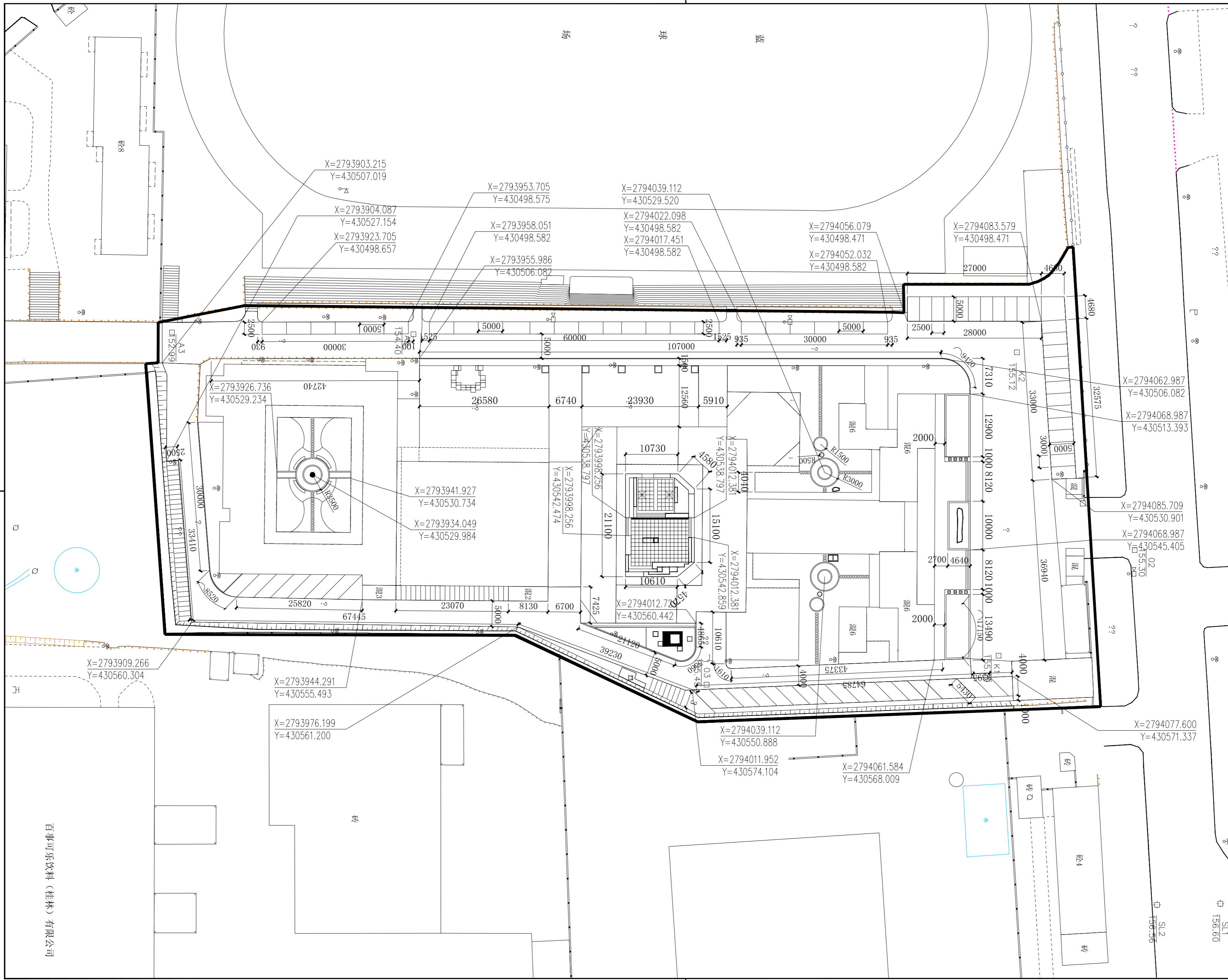
(专业) (实名) (签名) (日期)

备注:
1. 本图未经我院批准, 不得随意将任何部分翻印、复制, 违者必究。
2. 本图须有我院相关设计人员签字并加盖我院出图专用章方可作为施工依据。
3. 图中尺寸以图所标数字为准, 施工单位如发现图纸内容与现场有矛盾之处, 应及时通知项目负责人, 变更后方可施工, 否则施工单位承担所有责任。



桂林市园林规划 建筑设计研究院

桂林市象山区环城西路129-11号
TEL: 0773-3820330 FAX: 0773-3815452
E-mail: glyunlin@vip.sina.com



版次	日期	内容
1	2025.12	施工图

项目编号:
建设单位: 桂林技师学院

项目名称:
桂林技师学院2026年校园改造项目
(安全综合改造项目一期)

图纸名称: 尺寸坐标图

图幅: A2 图别: 施工图

比例: 1:500 图号: LG-2

项目负责人	周日斌	
专业负责人	姜升华	
审定	陈进文	
审核	周日斌	
校对	姜升华	
设计	姜升华	
制图	卢天佑	
(专业)	(实名)	(签名)
		(日期)

备注:
1. 本图未经我院批准, 不得随意将任何部分翻印、复制, 违者必究。
2. 本图须有我院相关设计人员签章并加盖我院出图专用章方可为施工依据。
3. 图中尺寸以图中标数字为准, 施工单位如发现图纸内容与现场有矛盾之处, 应及时通知项目负责人, 变更后方可施工, 否则施工单位承担所有责任。

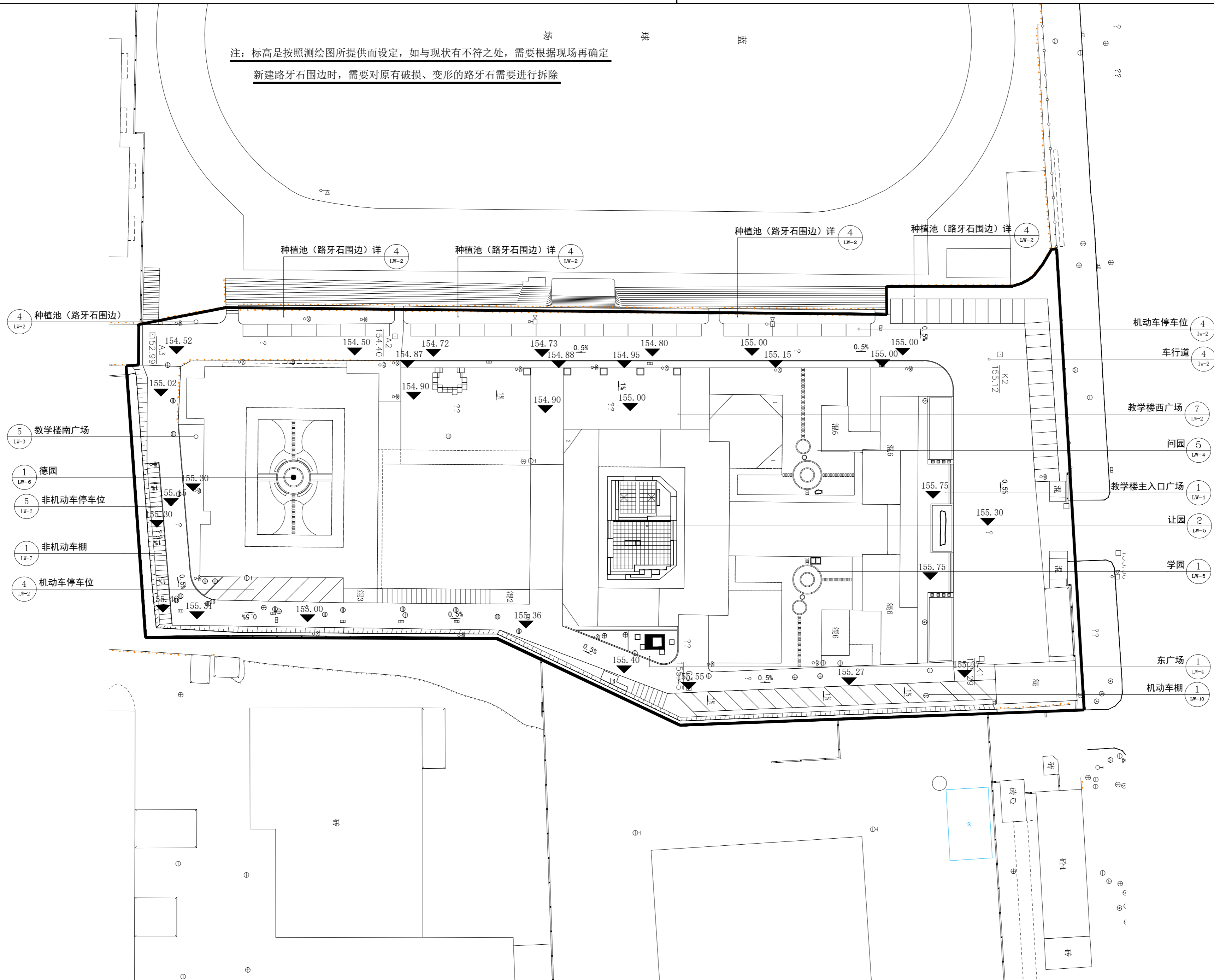
百事可乐饮料(桂林)有限公司

注：标高是按照测绘图所提供而设定，如与现状有不符之处，需要根据现场再确定
新建路牙石围边时，需要对原有破损、变形的路牙石需要进行拆除



桂林市园林规划 建筑设计研究院

桂林市象山区环城西路129-11号
TEL: 0773-3820330 FAX: 0773-3815452
E-mail: glyunlin@vip.sina.com



- 4 种植池（路牙石围边） LW-2
- 5 教学楼南广场 LW-3
- 1 德园 LW-6
- 5 非机动车停车位 LW-2
- 1 非机动车棚 LW-7
- 4 机动车停车位 LW-2

- 4 机动车停车位 LW-2
- 4 车行道 LW-2
- 7 教学楼西广场 LW-2
- 5 问园 LW-4
- 1 教学楼主入口广场 LW-1
- 2 让园 LW-5
- 1 学园 LW-5
- 1 东广场 LW-1
- 1 机动车棚 LW-10

版次	日期	内容
1	2025.12	施工图

项目编号：
建设单位：桂林技师学院

项目名称：桂林技师学院2026年校园改造项目（安全综合改造项目一期）

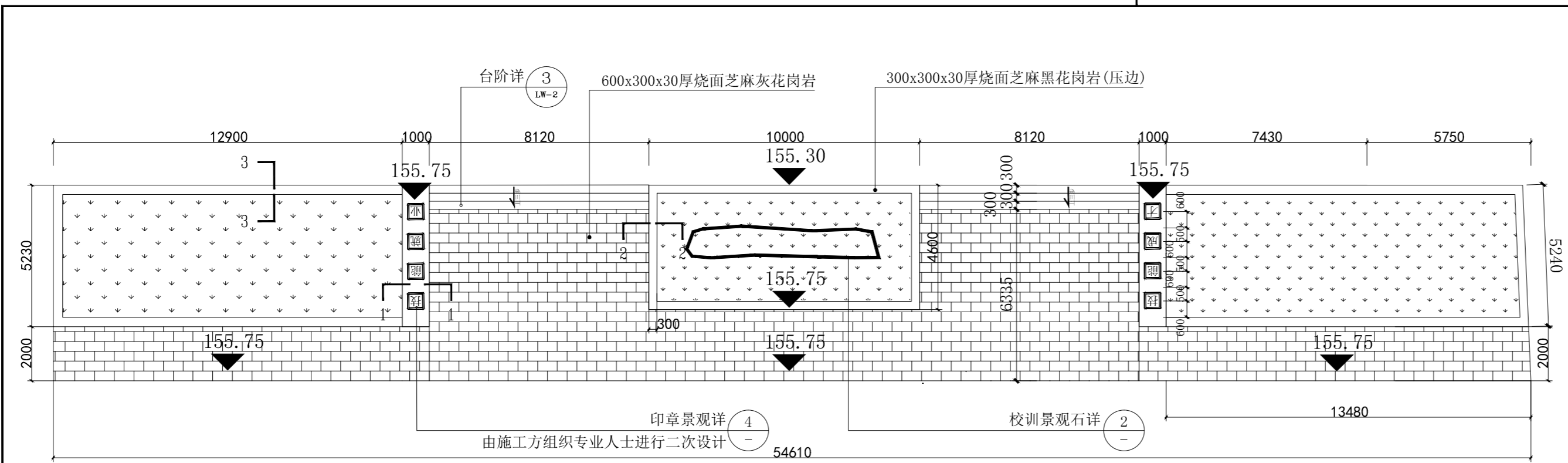
图纸名称：竖向索引图

图幅：A2 图别：施工图

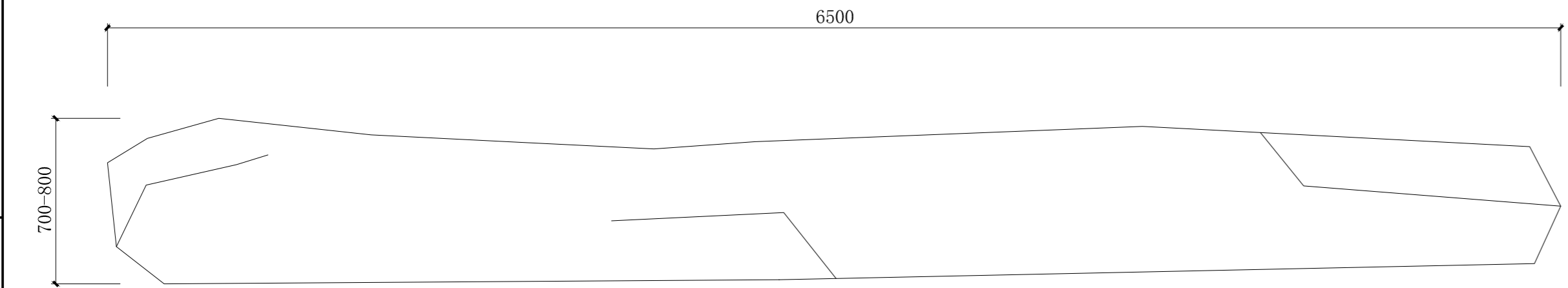
比例：1:500 图号：LG-3

项目负责人	周日斌	
专业负责人	姜升华	
审定	陈进文	
审核	周日斌	
校对	姜升华	
设计	姜升华	
制图	卢天佑	
(专业)	(实名)	(签名)
		(日期)

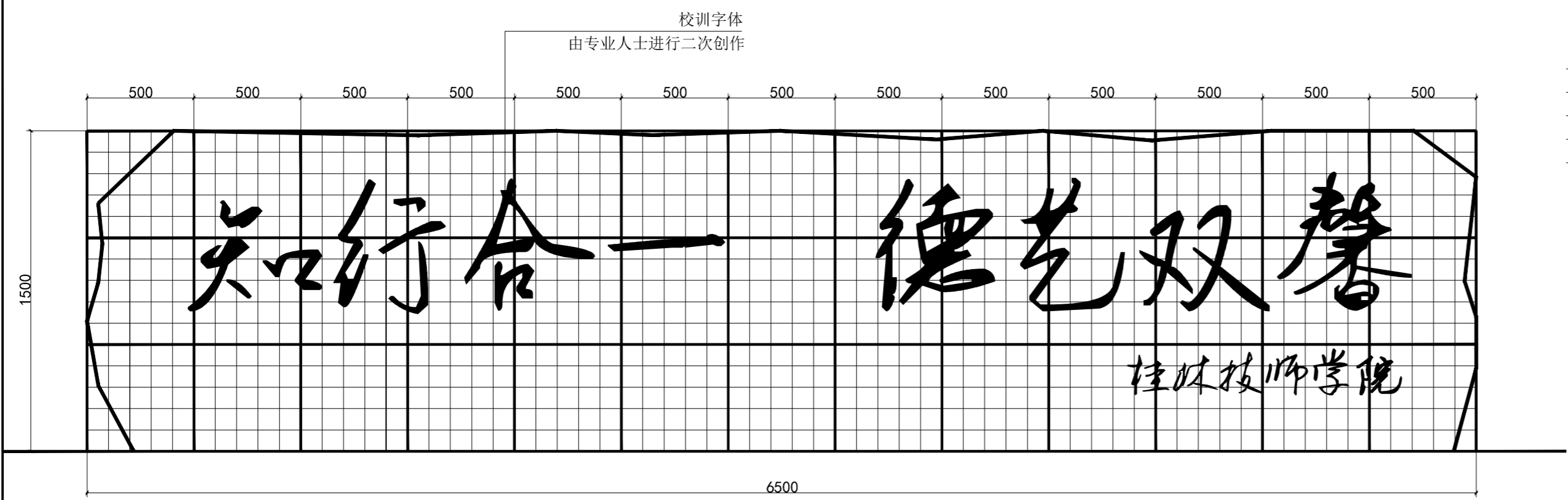
备注：
1. 本图未经我院批准，不得随意将任何部分翻印、复制，违者必究。
2. 本图须有我院相关设计人员签章并加盖我院出图专用章方可为施工依据。
3. 图中尺寸以图中标数字为准，施工单位如发现图纸内容与现场有矛盾之处，应及时通知项目负责人，变更后方可施工，否则施工单位承担所有责任。



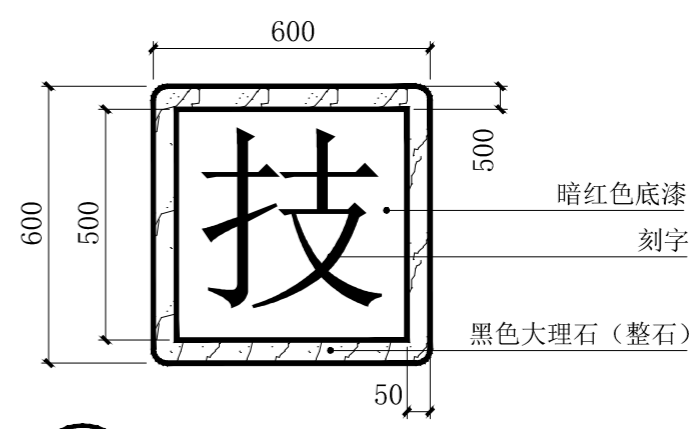
1 教学楼主入口平台平面图 1:150



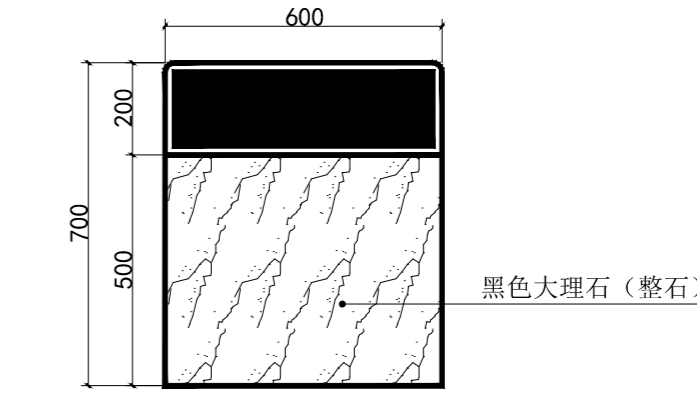
2 校训景石平面图 1:20



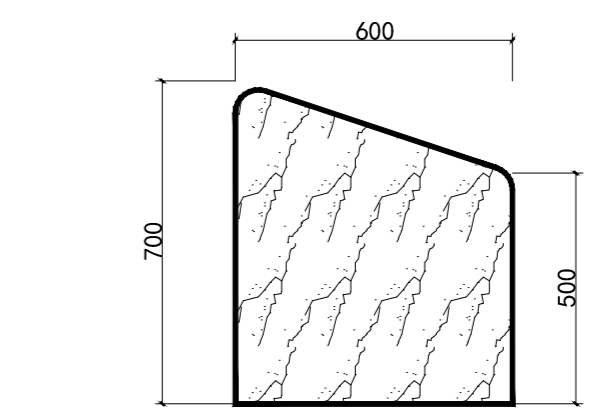
3 校训景石立面图 1:20
注：由施工方组织专业人士进行二次设计



4 印章景观平面图 1:15

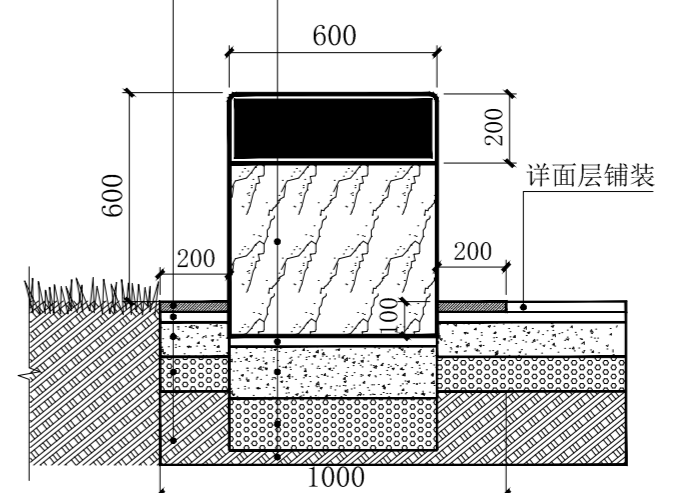


5 印章景观正立面图 1:15



6 印章景观侧立面图 1:15

- 200x200x30厚烧面芝麻黑花岗岩
- 30厚1:2水泥砂浆
- 100厚C15砼
- 100厚碎石垫层
- 素土夯实(夯实率≥93%)
- 黑色大理石(整石)
- 30厚1:2.5水泥砂浆
- 150厚C20素混凝土
- 150厚碎石垫层
- 素土夯实(夯实率≥93%)



7 1-1剖面 1:15



桂林市园林规划
建筑设计研究院
桂林市象山区环城西路129-11号
TEL: 0773-3820330 FAX: 0773-3815452
E-mail: glyunlin@vip.sina.com

版次	日期	内容
1	2025.12	施工图

项目编号:
建设单位: 桂林技师学院

项目名称: 桂林技师学院2026年校园改造项目
(安全综合改造项目一期)

图纸名称: 教学楼主入口平台、校训景石
印章景观大样图

图幅: A2 图别: 施工图
比例: 图号: LW-1

项目负责人	周日斌	
专业负责人	姜升华	
审定	陈进文	
审核	周日斌	
校对	姜升华	
设计	姜升华	
制图	卢天佑	

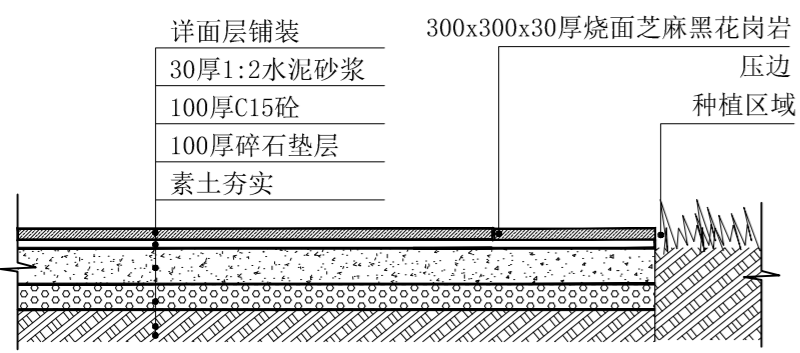
(专业)	(实名)	(签名)	(日期)

备注:
1. 本图未经我院批准, 不得随意将任何部分翻印、复制, 违者必究。
2. 本图须有我院相关设计人员签章并加盖我院出图专用章方可为施工依据。
3. 图中尺寸以图中标数字为准, 施工单位如发现图纸内容与现场有矛盾之处, 应及时通知项目负责人, 变更后方可施工, 否则施工单位承担所有责任。

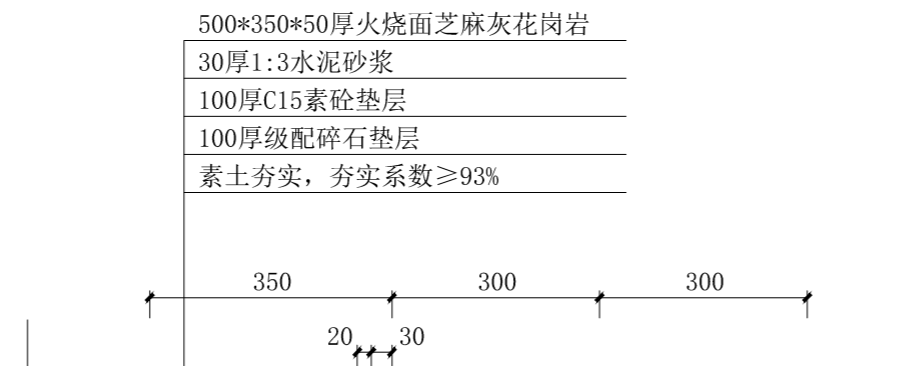


桂林市园林规划
建筑设计研究院

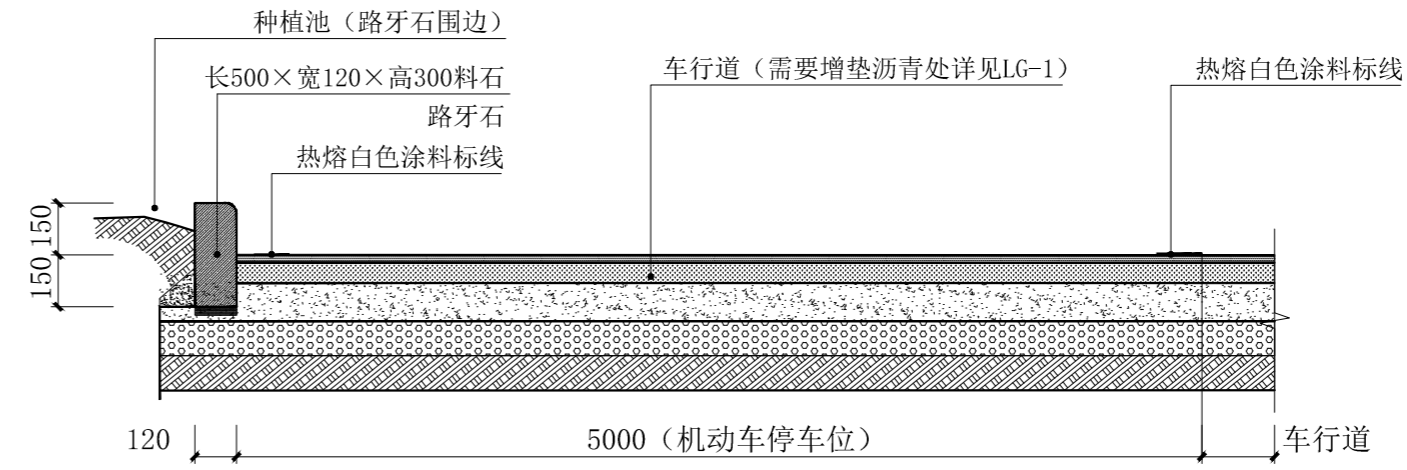
桂林市象山区环城西路129-11号
TEL: 0773-3820330 FAX: 0773-3815452
E-mail: glyuanlin@vip.sina.com



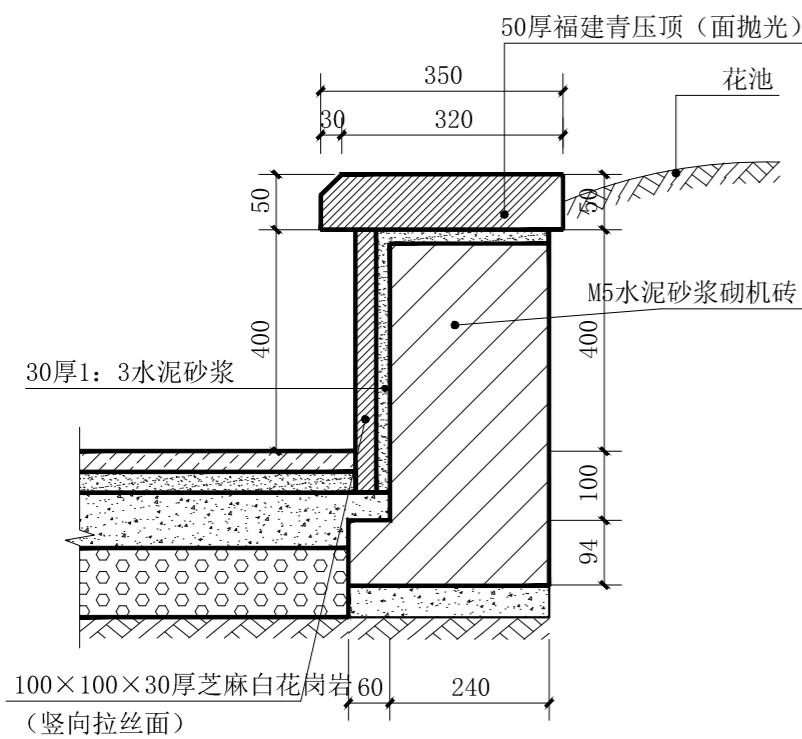
1 2-2剖面 1:15



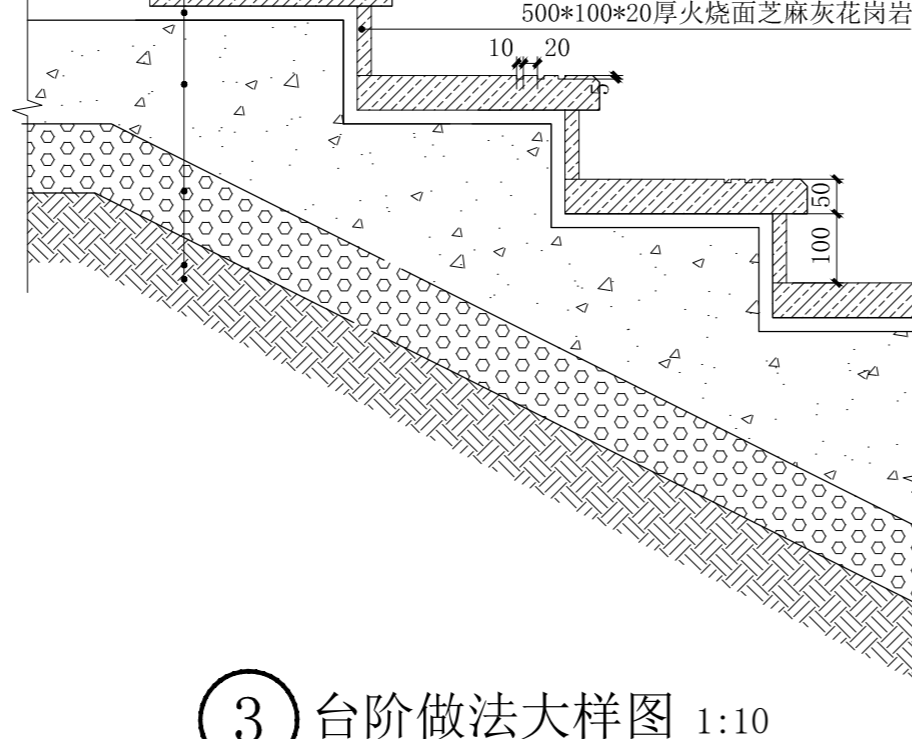
3 台阶做法大样图 1:10



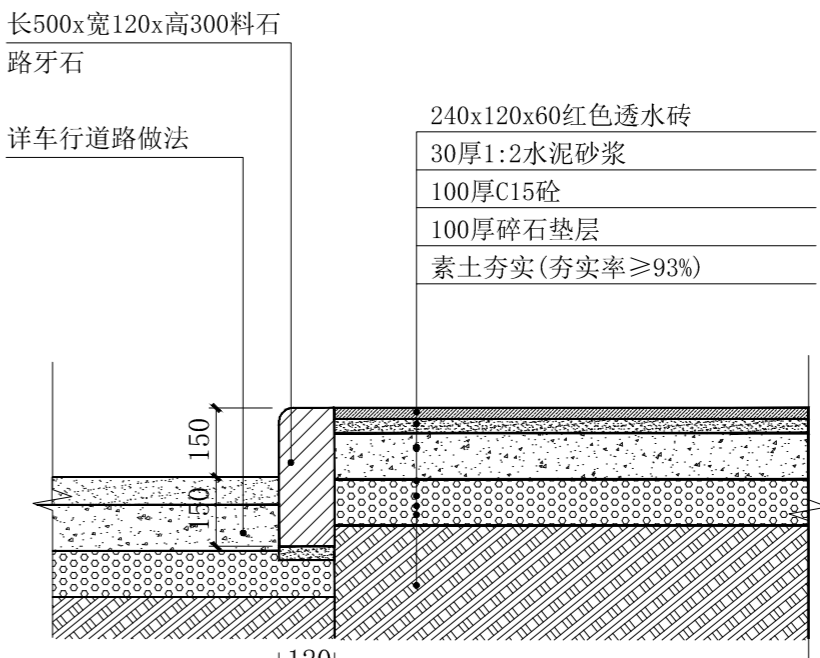
4 车行道(机动车停车位)做法大样图 1:20



2 3-3剖面 1:10

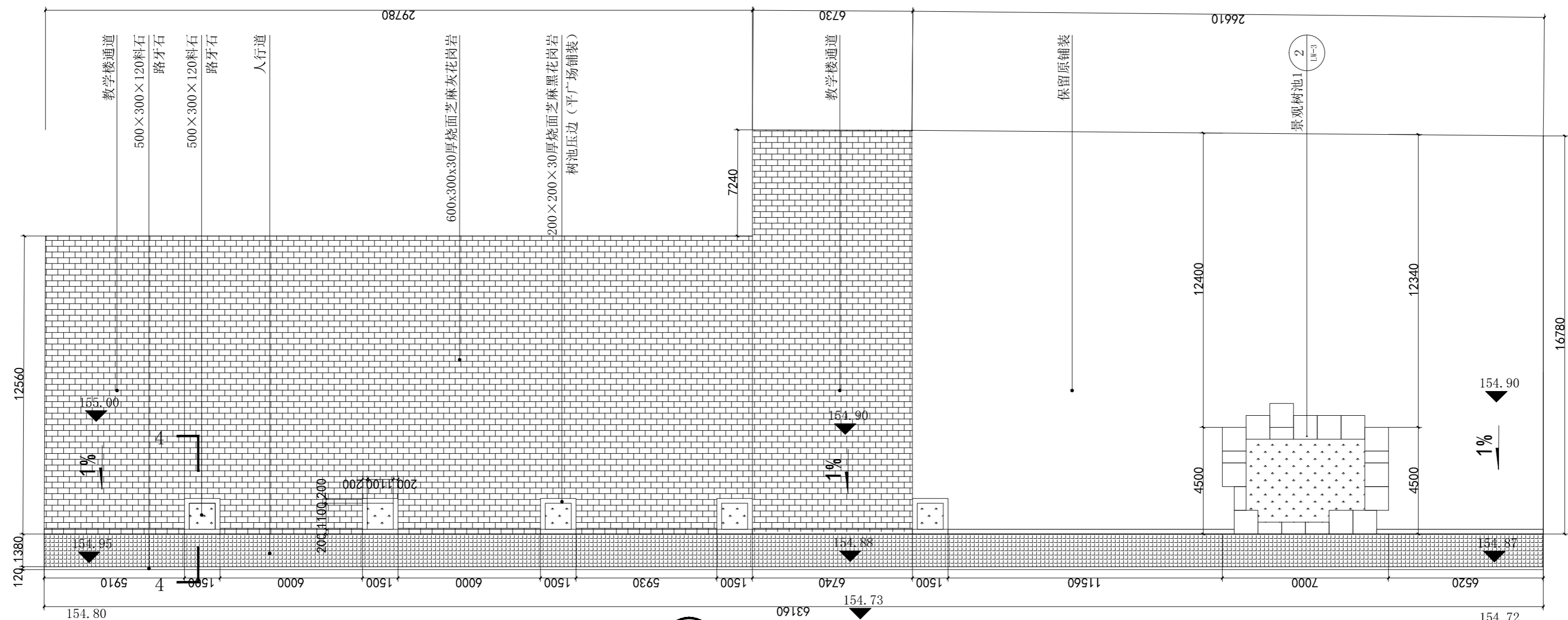


5 非机动车停车位平面 1:30



6 非机动车停车区断面图 1:15

注: 所有机动车及非机动车停车位均需重新划线



7 教学楼西广场平面图 1:150

版次	日期	内容
1	2025.12	施工图

项目编号:
建设单位: 桂林技师学院

项目名称:
桂林技师学院2026年校园改造项目
(安全综合改造项目一期)

图纸名称:
台阶、车行道(机动车停车位)、
教学楼西广场大样图

图幅: A2 图别: 施工图

比例: 图号: LW-2

项目负责人	周日斌	
专业负责人	姜升华	
审定	陈进文	
审核	周日斌	
校对	姜升华	
设计	姜升华	
制图	卢天佑	

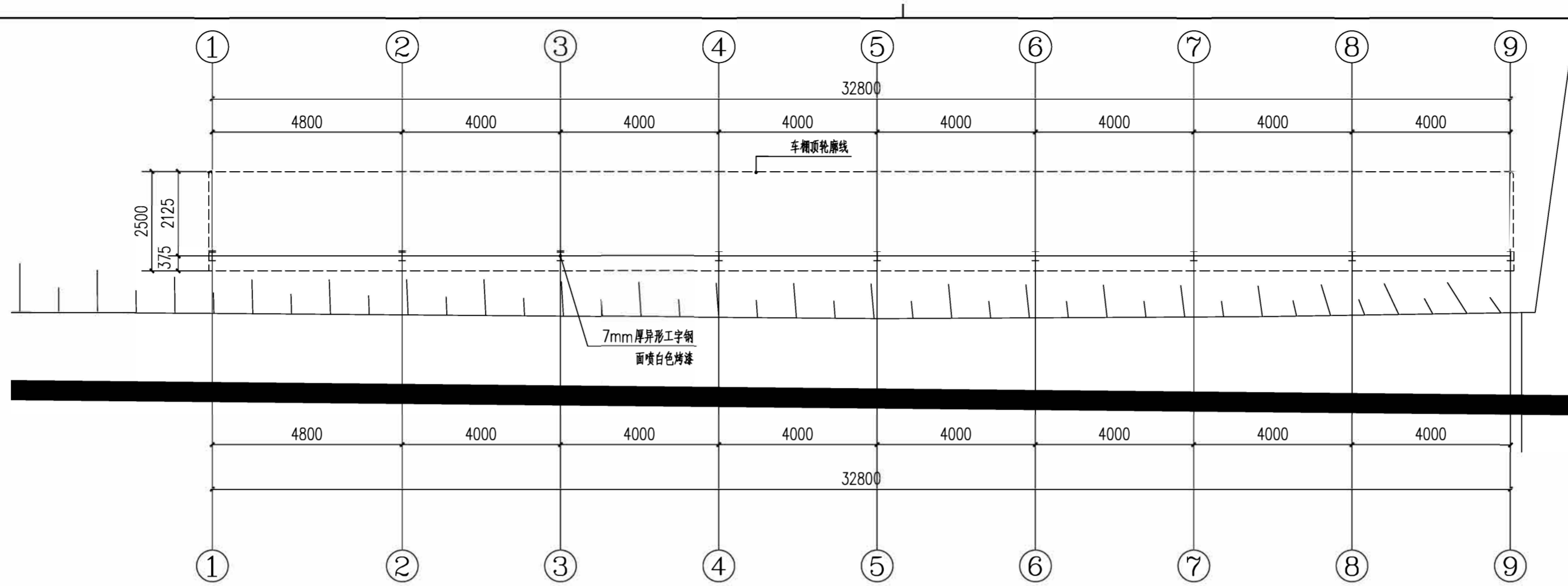
(专业)	(实名)	(签名)	(日期)

备注:
1. 本图未经我院批准, 不得随意将任何部分翻印、复制, 违者必究。
2. 本图须有我院相关设计人员签章并加盖我院出图专用章方可作为施工依据。
3. 图中尺寸以图中标数字为准, 施工单位如发现图纸内容与现场有矛盾之处, 应及时通知项目负责人, 变更后方可施工, 否则施工单位承担所有责任。



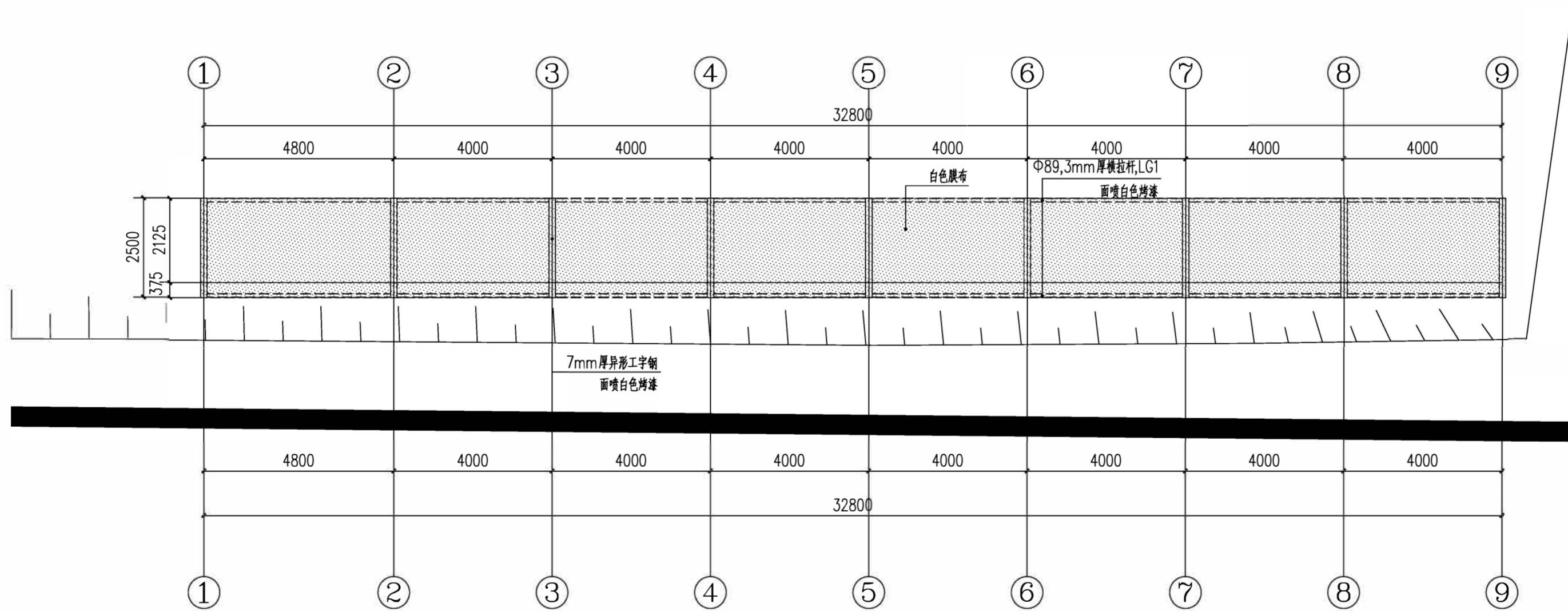
桂林市园林规划
建筑设计研究院

桂林市象山区环城西路129-11号
TEL: 0773-3820330 FAX: 0773-3815452
E-mail: gilyunlin@vip.sina.com



① 非机动车棚平面图 1:100

说明: 停车棚由施工方组织专业膜公司二次深化设计制作并安装



② 非机动车棚平面图 1:100

说明: 停车棚由施工方组织专业膜公司二次深化设计制作并安装

版次	日期	内容
1	2025.12	施工图

项目编号:	
建设单位:	桂林技师学院
项目名称:	桂林技师学院2026年校园改造项目 (安全综合改造项目一期)
图纸名称:	非机动车棚平面图/顶面图
图幅:	A2
图别:	园施
比例:	1:100

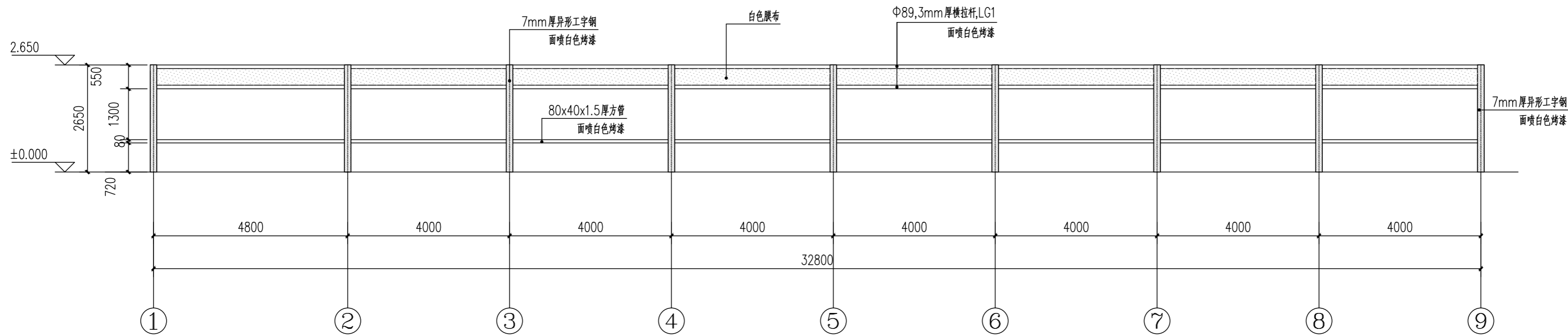
项目负责人	周日斌	周日斌
专业负责人	姜升华	姜升华
审定	陈进文	陈进文
审核	周日斌	周日斌
校对	姜升华	姜升华
设计	姚瑶	姚瑶
制图	姚瑶	姚瑶
(专业)	(实名)	(签名)
		(日期)

备注:
1. 本图未经我院批准, 不得随意将任何部分翻印、复制, 违者必究。
2. 本图须有我院相关设计人员签字并加盖我院出图专用章方可施工。
3. 图中尺寸以图所标数字为准, 施工单位如发现图纸内容与现场有矛盾之处, 应及时通知项目负责人, 变更后方可施工, 否则施工单位承担所有责任。



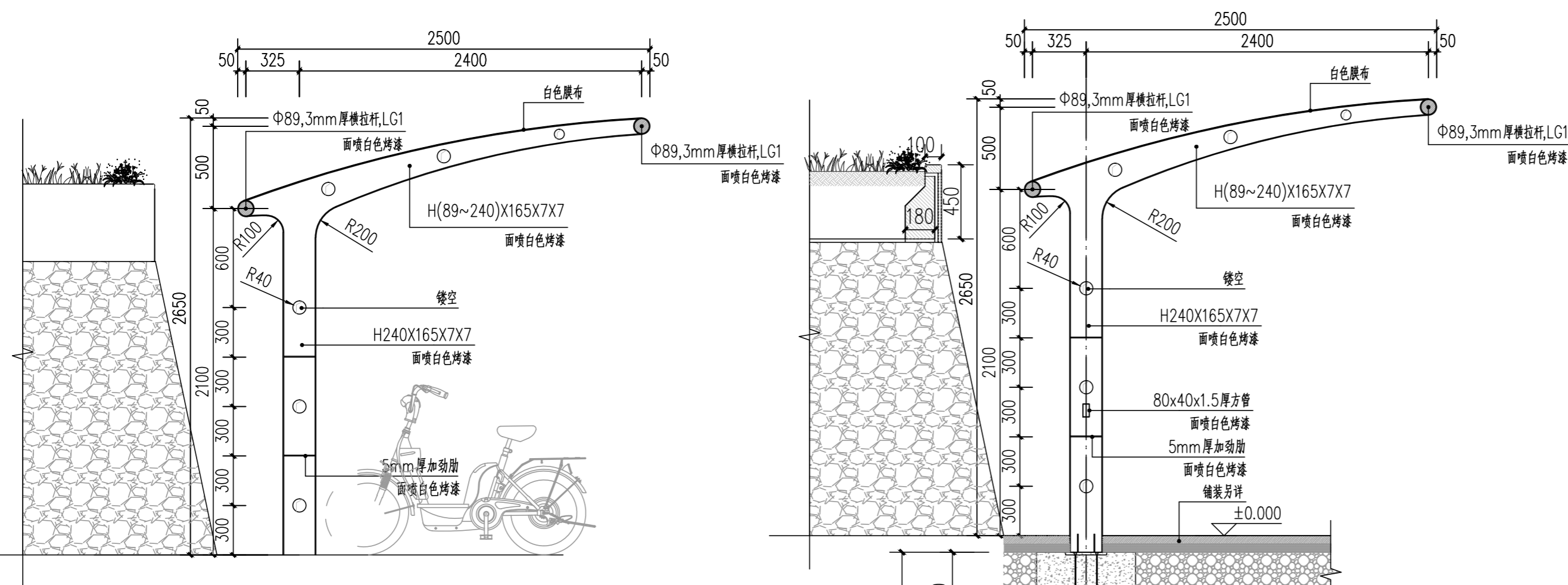
桂林市园林规划
建筑设计研究院

桂林市象山区环城西路129-11号
TEL: 0773-3820330 FAX: 0773-3815452
E-mail: glyunlin@vip.sina.com



① 非机动车棚立面图 1:100

说明: 停车棚由施工方组织专业膜公司二次深化设计制作并安装



② 非机动车棚侧立面图 1:25

说明:
1. 张拉膜结构的选材, 依据膜结构专业公司计算的结果, 确定所需膜材强度、膜材型号。
2. 张拉膜结构的钢构架及基础, 由膜结构专业公司通过专业设计软件计算出基础反力, 并提供完整的施工图。
3. 张拉膜亭的张拉膜材一般具有预张力膜、永久膜、超自洁膜, 颜色由设计与专业公司商定。

③ 非机动车棚1-1剖面图 1:25



④ 非机动车棚意向图 1:100

版次	日期	内容
1	2025.12	施工图

项目编号:	
建设单位:	桂林技师学院
项目名称:	桂林技师学院2026年校园改造项目 (安全综合改造项目一期)
图纸名称:	非机动车棚立面图/剖面图 大样图
图幅:	A2
图别:	园施
比例:	图号: LW-8

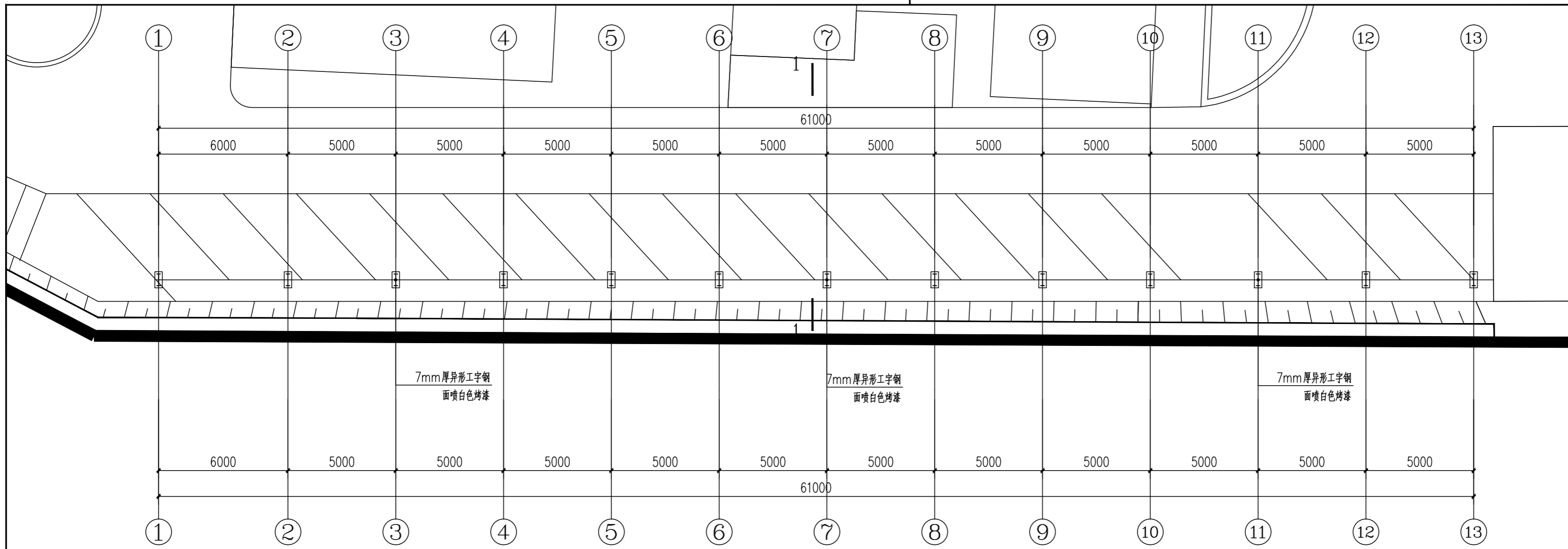
项目负责人	周日斌	姜升华
专业负责人	姜升华	陈进文
审定	陈进文	周日斌
审核	周日斌	姜升华
校对	姜升华	姚瑶
设计	姚瑶	姚瑶
制图	姚瑶	姚瑶
(专业)	(实名)	(签名)
		(日期)

备注:
1. 本图未经院批准, 不得随意将任何部分翻印、复制, 违者必究。
2. 本图须有我院相关设计人员签字并加盖我院出图专用章方可作为施工依据。
3. 图中尺寸以图所标数字为准, 施工单位如发现图纸内容与现场有矛盾之处, 应及时通知项目负责人, 变更后方可施工, 否则施工单位承担所有责任。



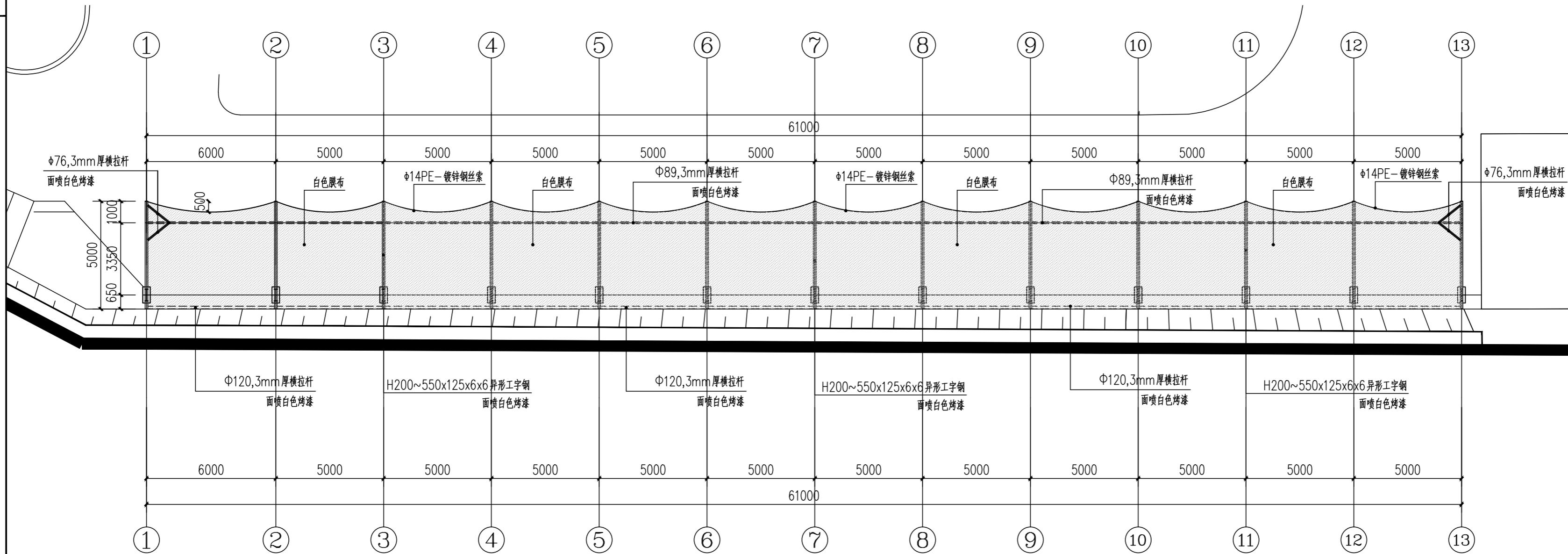
桂林市园林规划
建筑设计研究院

桂林市象山区环城西路129-11号
TEL: 0773-3820330 FAX: 0773-3815452
E-mail: glyunlin@vip.sina.com



① 机动车棚平面图 1:100

说明: 停车棚由施工方组织专业膜公司二次深化设计制作并安装



② 机动车棚顶面图 1:100

说明: 停车棚由施工方组织专业膜公司二次深化设计制作并安装

版次	日期	内容
1	2025.12	施工图

项目编号:
建设单位:
桂林技师学院

项目名称:
桂林技师学院2026年校园改造项目
(安全综合改造项目一期)

图纸名称:
机动车棚平面图/顶面图

图幅: A2 图别: 园施

比例: 图号: LW-9

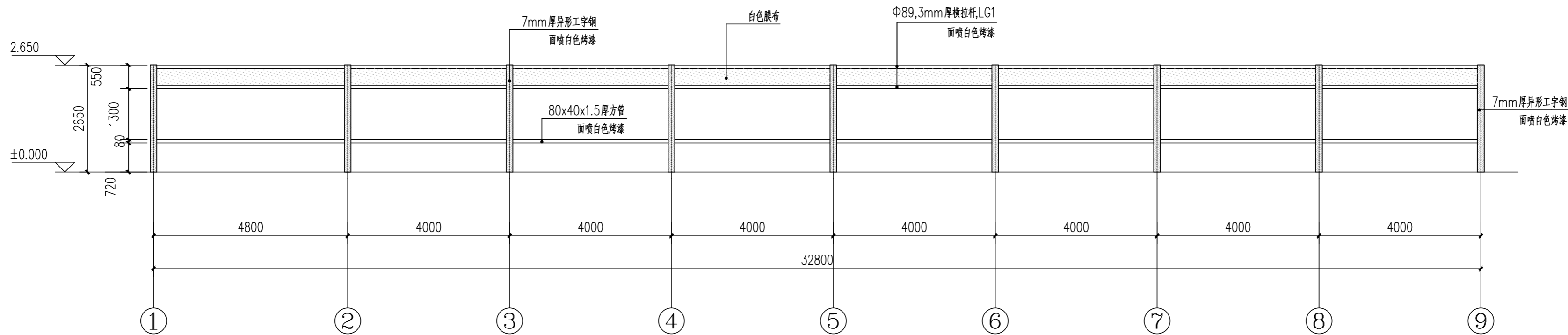
项目负责人	周日斌	<i>周日斌</i>
专业负责人	姜升华	<i>姜升华</i>
审定	陈进文	<i>陈进文</i>
审核	周日斌	<i>周日斌</i>
校对	姜升华	<i>姜升华</i>
设计	姚瑶	<i>姚瑶</i>
制图	姚瑶	<i>姚瑶</i>
(专业)	(实名)	(签名)
		(日期)

备注:
1. 本图未经我院批准, 不得随意将任何部分翻印、复制, 违者必究。
2. 本图须有我院相关设计人员签章并加盖我院出图专用章方可为施工依据。
3. 图中尺寸以图所标数字为准, 施工单位如发现图纸内容与现场有矛盾之处, 应及时通知项目负责人, 变更后方可施工, 否则施工单位承担所有责任。



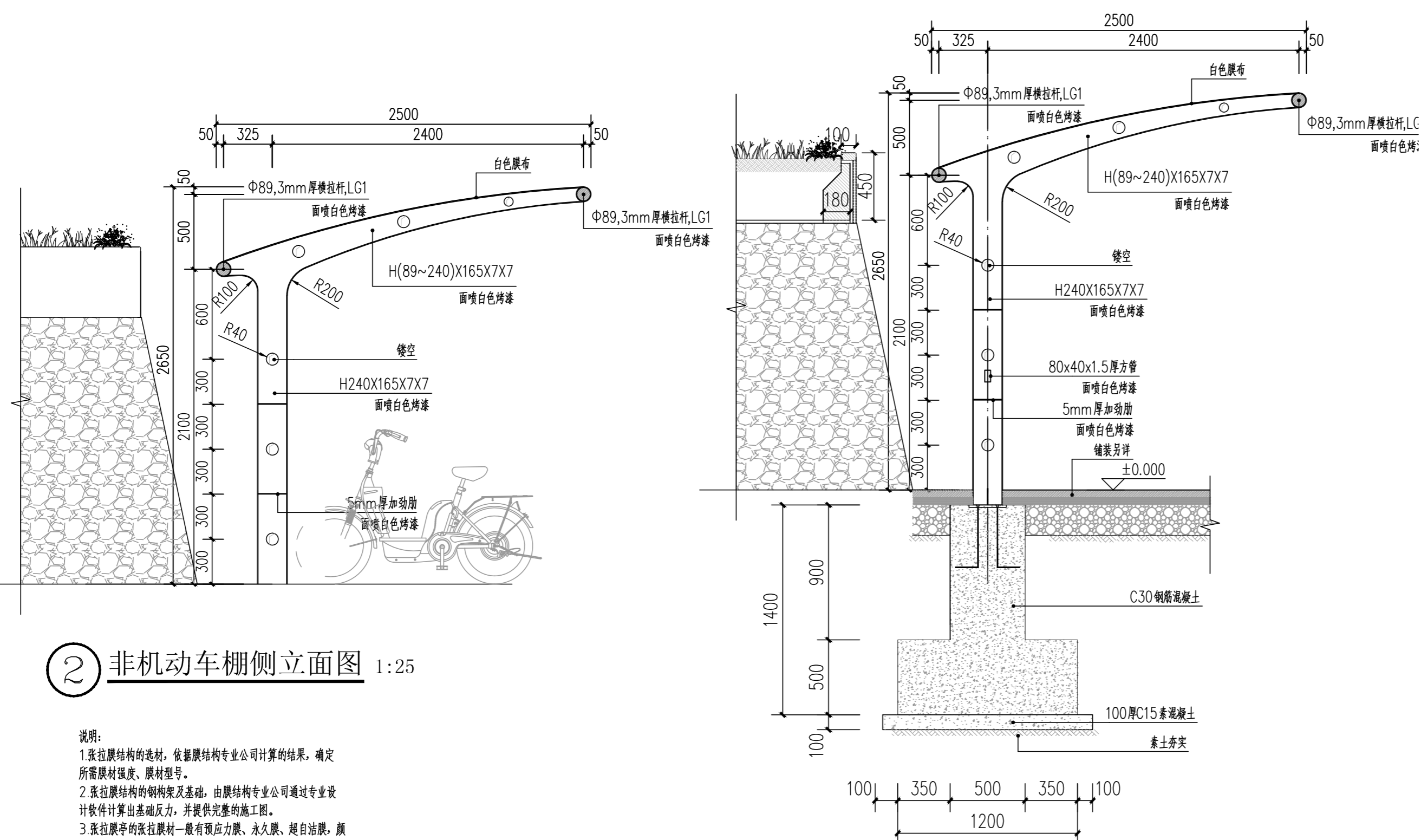
桂林市园林规划
建筑设计研究院

桂林市象山区环城西路129-11号
TEL: 0773-3820330 FAX: 0773-3815452
E-mail: glyunlin@vip.sina.com



① 非机动车棚立面图 1:100

说明: 停车棚由施工方组织专业膜公司二次深化设计制作并安装



② 非机动车棚侧立面图 1:25

说明:
1. 张拉膜结构的选材, 依据膜结构专业公司计算的结果, 确定所需膜材强度、膜材型号。
2. 张拉膜结构的钢构架及基础, 由膜结构专业公司通过专业设计软件计算出基础反力, 并提供完整的施工图。
3. 张拉膜亭的张拉膜材一般有预张力膜、永久膜、超自洁膜, 颜色由设计与专业公司商定。

③ 非机动车棚1-1剖面图 1:25



④ 非机动车棚意向图 1:100

版次	日期	内容
1	2025.12	施工图

项目编号:	
建设单位:	桂林技师学院
项目名称:	桂林技师学院2026年校园改造项目 (安全综合改造项目一期)
图纸名称:	非机动车棚立面图/剖面图 大样图
图幅:	A2
图别:	园施
比例:	图号: LW-8

项目负责人	周日斌	姜升华
专业负责人	姜升华	陈进文
审定	陈进文	周日斌
审核	周日斌	姜升华
校对	姜升华	姚瑶
设计	姚瑶	姚瑶
制图	姚瑶	姚瑶

(专业)	(实名)	(签名)	(日期)

备注:
1. 本图未经院批准, 不得随意将任何部分翻印、复制, 违者必究。
2. 本图须有我院相关设计人员签字并加盖我院出图专用章方可施工依据。
3. 图中尺寸以图所标数字为准, 施工单位如发现图纸内容与现场有矛盾之处, 应及时通知项目负责人, 变更后方可施工, 否则施工单位承担所有责任。

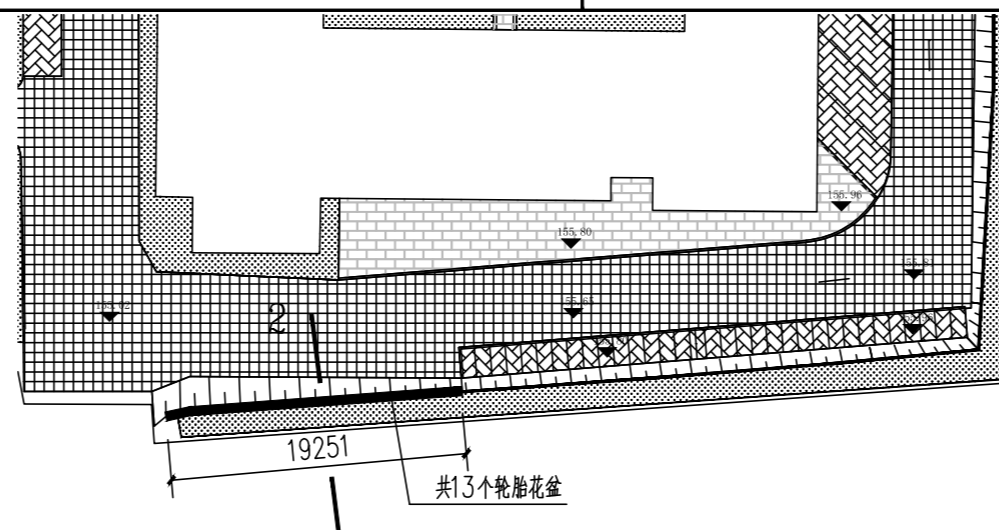


桂林市园林规划
建筑设计研究院

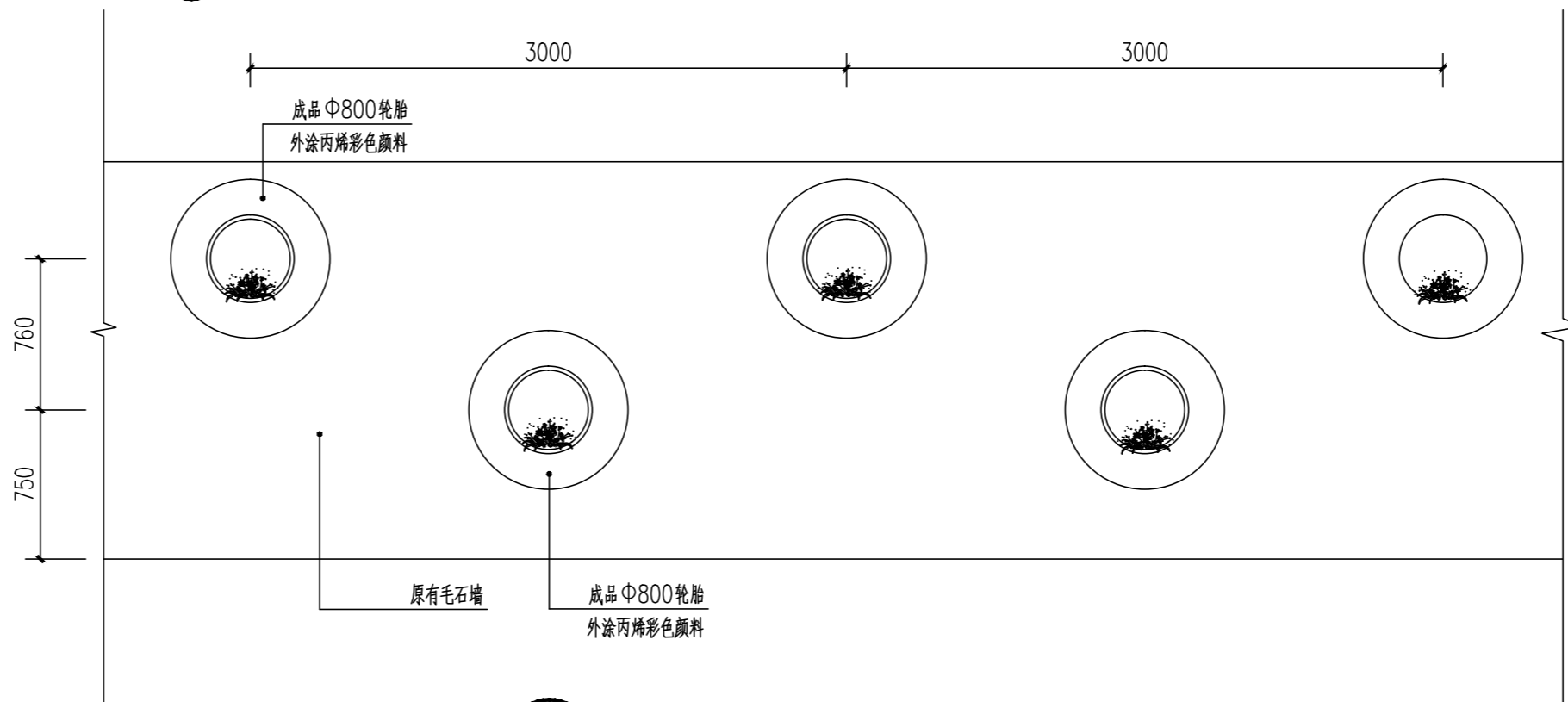
桂林市象山区环城西路129-11号
TEL: 0773-3820330 FAX: 0773-3815452
E-mail: gylunlin@vip.sina.com



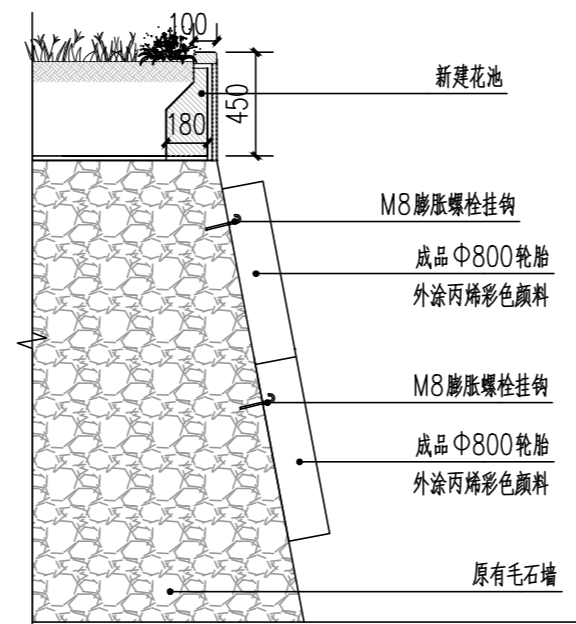
④ 彩色轮胎花盆意向图 1:500



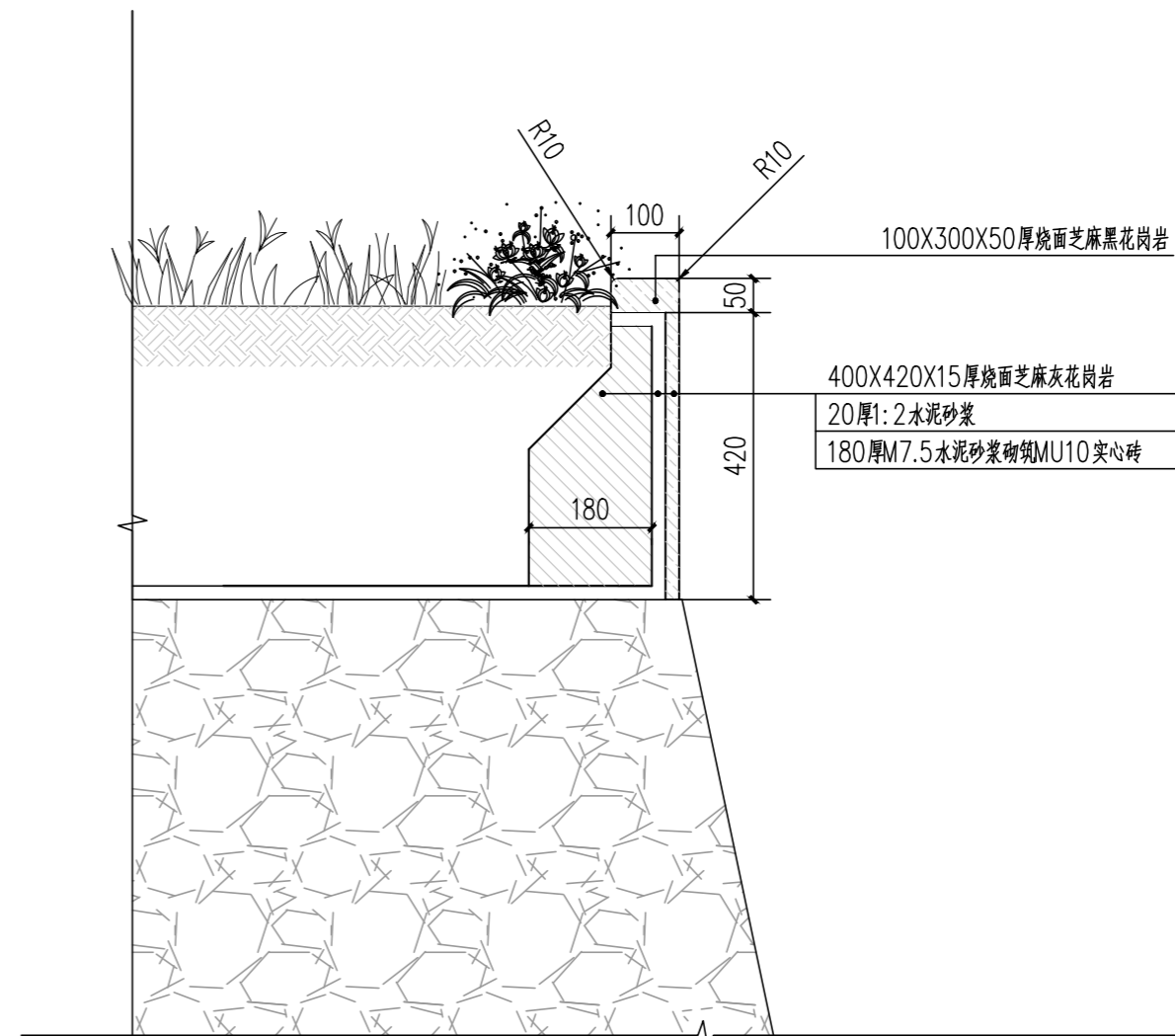
③ 轮胎花盆总平面图 1:500



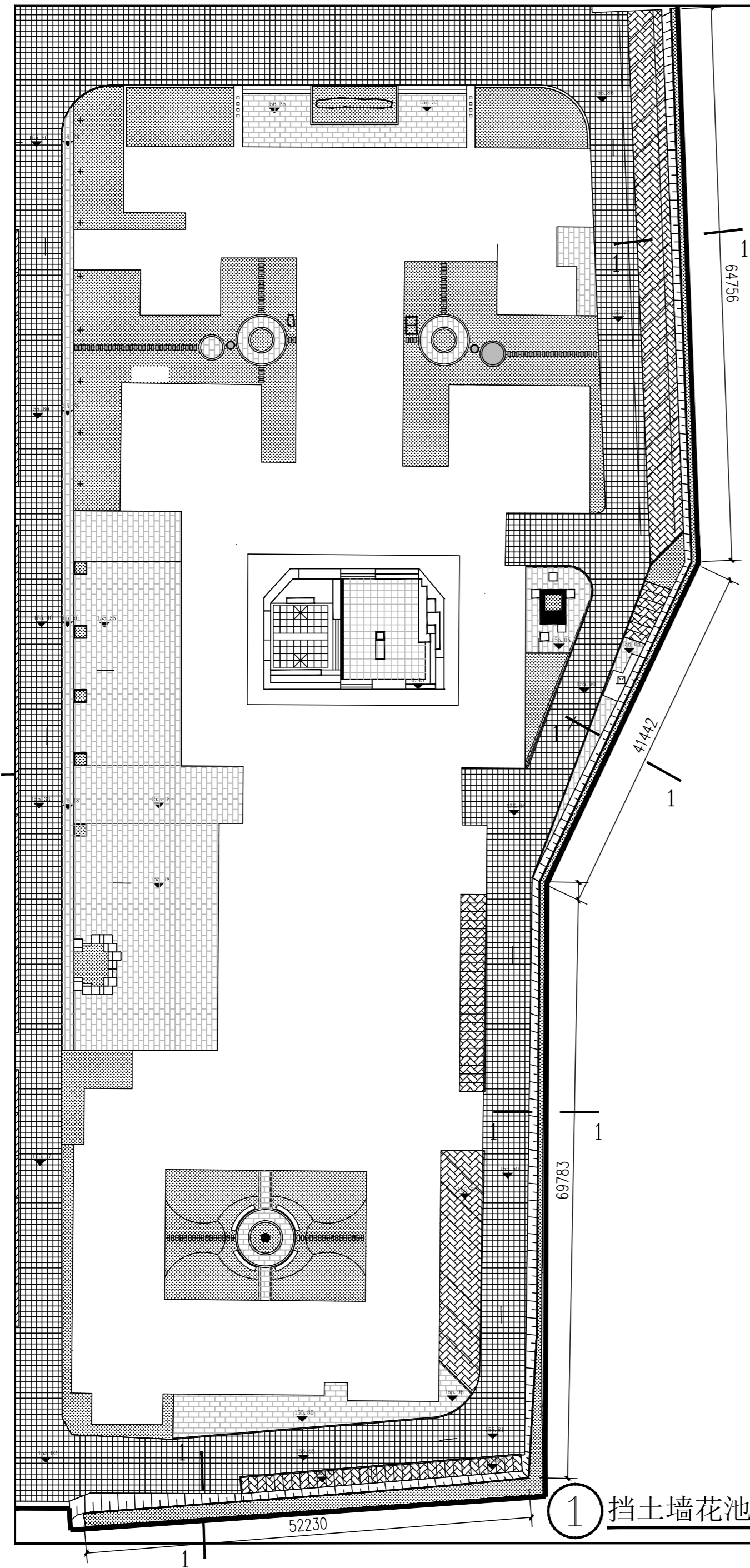
⑤ 轮胎花盆立面图 1:30



⑥ 2-2断面图 1:30



② 1-1断面图 1:10



① 挡土墙花池总平面图 1:500

版次	日期	内容
1	2025.12	施工图

项目编号:

建设单位:

桂林技师学院

项目名称:

桂林技师学院2026年校园改造项目
(安全综合改造项目一期)

图纸名称:

挡土墙花池大样图

图幅:	A2	图别:	园施
比例:		图号:	LI-11

项目负责人	周日斌	周
专业负责人	姜升华	姜
审定	陈进文	陈
审核	周日斌	周
校对	姜升华	姜
设计	姚瑶	姚
制图	姚瑶	姚
(专业)	(实名)	(签名)
		(日期)

备注:

1. 本图未经我院批准, 不得随意将任何部分翻印、复制, 违者必究。

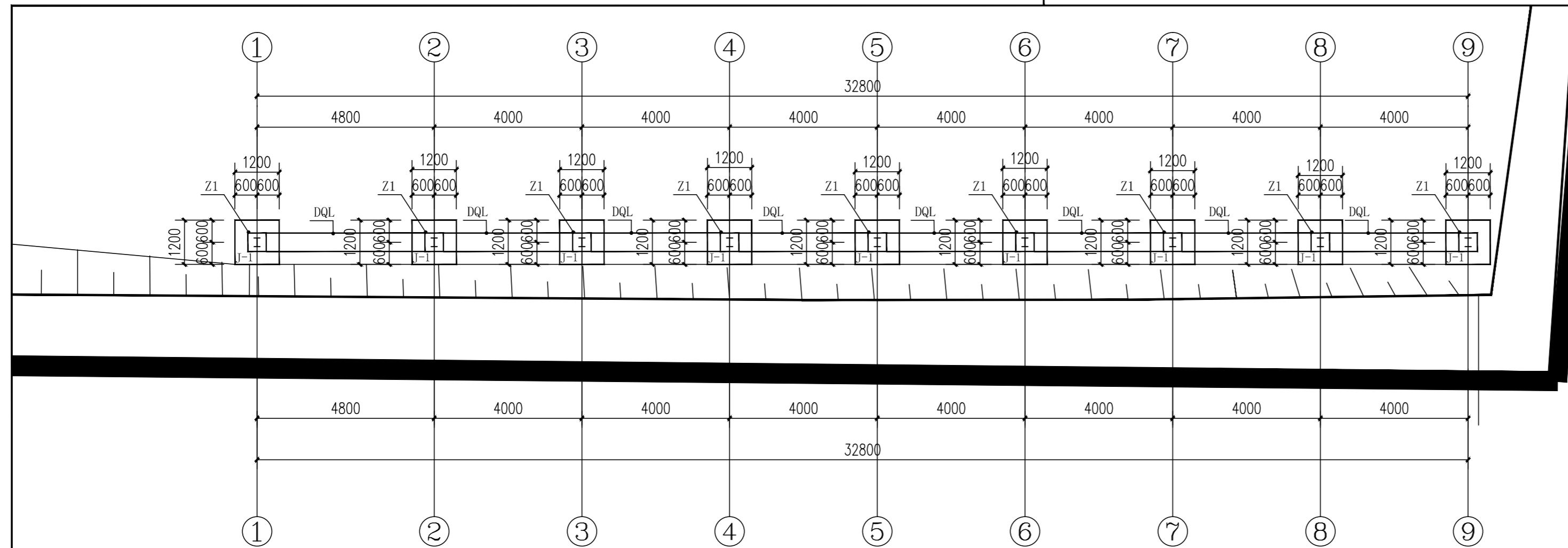
2. 本图须有我院相关设计人员签章并加盖我院出图专用章方可施工依据。

3. 图中尺寸以图所标数字为准, 施工单位如发现图纸内容与现场有矛盾之处, 应及时通知项目负责人, 变更后方可施工, 否则施工单位承担所有责任。



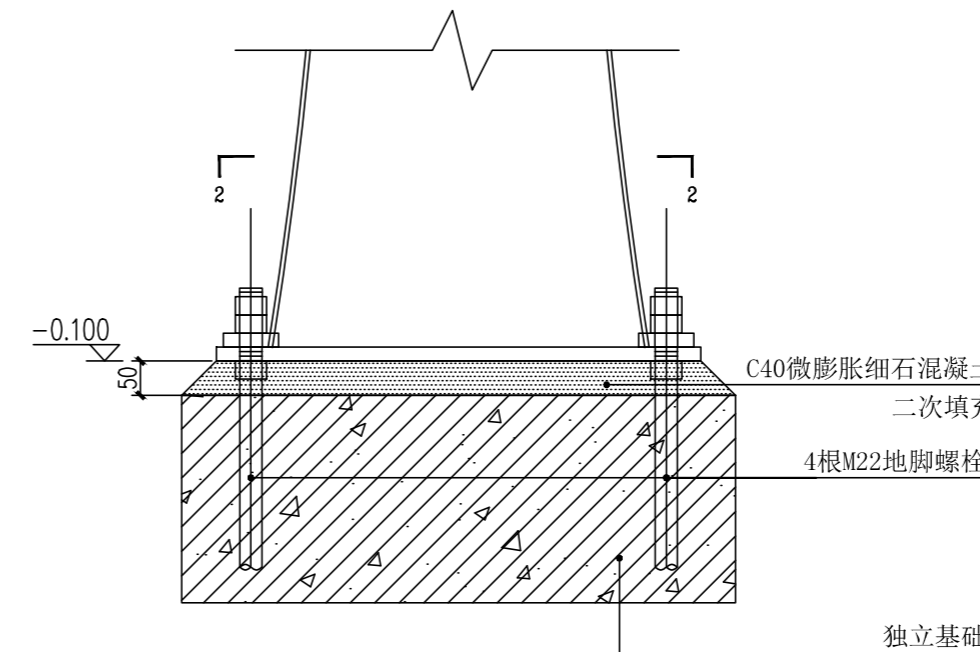
桂林市园林规划
建筑设计研究院

桂林市象山区环城西路129-11号
TEL: 0773-3820330 FAX: 0773-3815452
E-mail: glyunlin@vip.sina.com



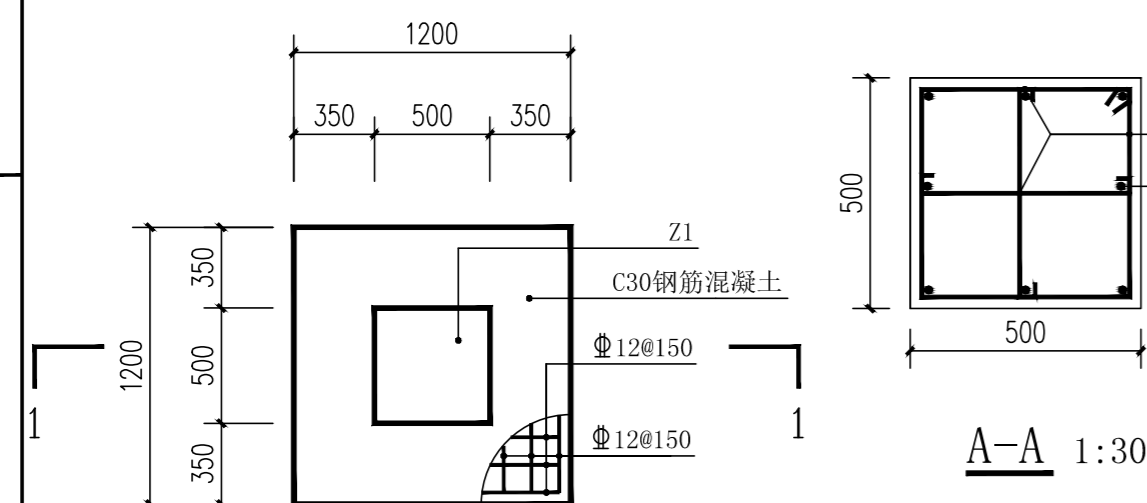
非机动车棚基础平面图 1:100

- 注: 1、本工程因缺乏地质资料,地基承载力特征值按 $f_{ak}=120\text{Kpa}$ 考虑,采用柱下钢筋混凝土独立基础,具体见基础平面布置图。
2、基础受力钢筋最小保护层厚度为40mm。
3、基础混凝土等级为C30。
4、基础底面做100厚C15素混凝土垫层,每边比基础宽出100。
5、基础钢筋采用HRB400钢筋(Φ) $f_y=360\text{N/mm}^2$ 。
6、基础插筋同上部柱筋,插筋在基础内设 $2\Phi 10$ 箍筋,形式同柱箍筋,插筋在基础中锚固长度不小于 l_{aE} ,且应深入基础底面弯折,弯折部分长度不小于250。
7、基坑土方开挖应严格按照设计要求进行,不得超挖。基坑周边堆载不得超过设计规定。土方开挖完成后应立即施工垫层,对基坑进行封闭,防止水浸和暴露,并及时进行地下结构施工。
8、基础仅供参考,停车棚应由施工方组织专业膜公司二次深化设计制作并安装。

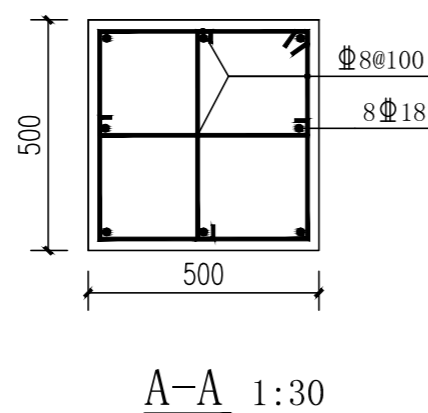


钢柱柱脚详图 1:10

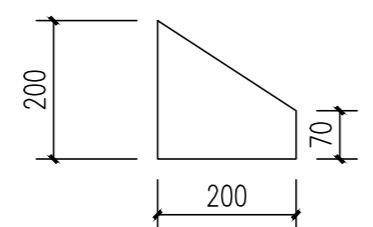
- 说明: 1. 钢材: 主构件材质均采用Q235-B结构钢,质量应符合(GB700-88)的规定,其他的采用Q235。
2. 焊条、焊丝: Q235B手工焊时,采用E43XX型焊条,其性能应符合《碳钢焊条》(GB5117-85)规定。
3. 钢材加工前应先进行矫正,使之平直。
4. 施焊时,应选择合理的焊接顺序,减少钢结构中产生的焊接应力和焊接变形。
5. 凡图中未注明的角焊缝,其焊脚尺寸 $h_f \geq 6$ 或等于较薄构件的厚度,其焊缝长度等于构件搭接长度,并且一律满焊。
6. 焊缝必须检验,详见(JGJ81-91)
7. 结构安装前应对构件进行全面检查:如构件的数量、长度、垂直度、安装接头处的尺寸是否符合设计要求。
8. 钢构件表面的除锈方法采用喷砂或抛丸,要求除锈等级达到Sa2.5
9. 所有钢构件焊口除毛刺后镀锌,钢构件表面采用铁灰防锈漆二道,涂层干膜厚度 $2 \times 25\mu\text{m}$,环氧云铁中间漆一道,涂层干膜厚度 $1 \times 25\mu\text{m}$,醇酸瓷面漆二道,涂层干膜厚度 $2 \times 25\mu\text{m}$,油漆涂层干膜总厚度不小于 $125\mu\text{m}$ 。
10. 钢结构安装的测量和校正,应根据工程特点编制相应的安装工艺。
11. 钢柱脚应用C15砼包裹(保护层不得小于50),并高出地面不小于150。
12. 本说明未尽之处请严格按照国家现行有关规范及规程施工。



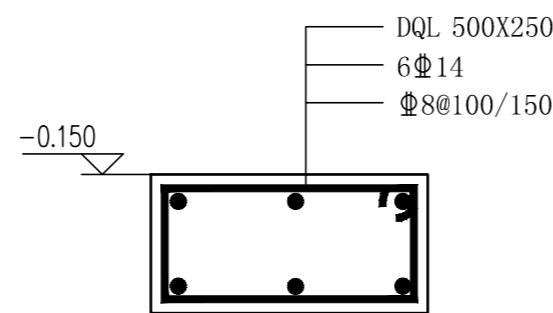
J-1 1:30



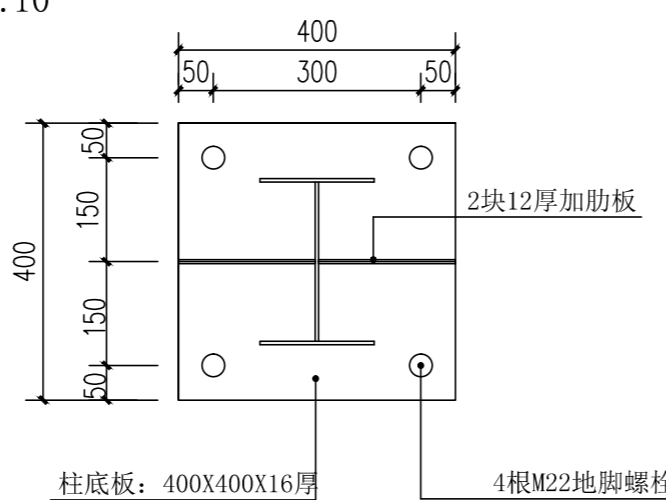
A-A 1:30



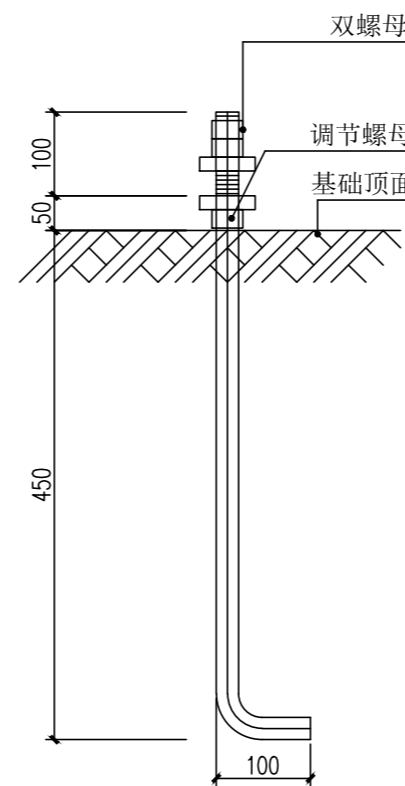
加劲肋 1:10



DQL 1:10



2-2断面图 1:10



M22地脚螺栓 1:10

版次	日期	内容
1	2025.12	施工图

项目编号:
建设单位:
桂林技师学院

项目名称:
桂林技师学院2026年校园改造项目
(安全综合整治项目一期)

图纸名称:
非机动车棚基础平面图 大样图

图幅:	A2	图别:	园施
比例:		图号:	LW-12

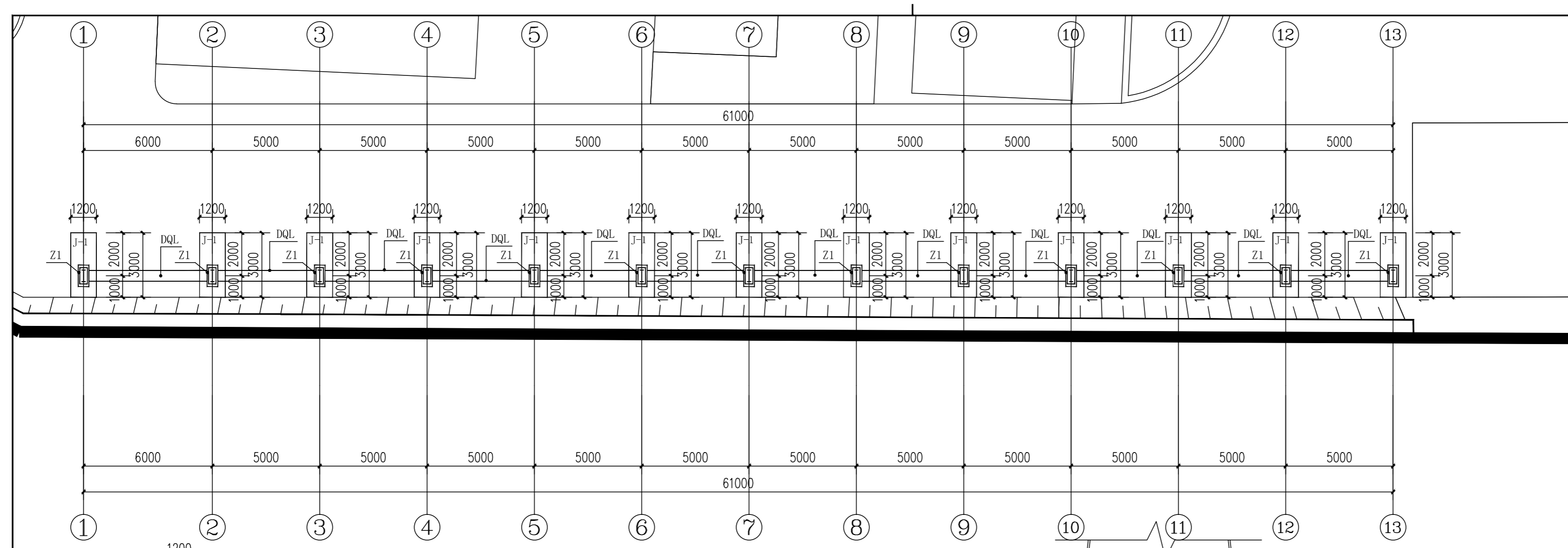
项目	负责人	日期	签字
项目负责人	周日斌		<i>周日斌</i>
专业负责人	姜升华		<i>姜升华</i>
审定	陈进文		<i>陈进文</i>
审核	周日斌		<i>周日斌</i>
校对	姜升华		<i>姜升华</i>
设计	姚瑶		<i>姚瑶</i>
制图	姚瑶		<i>姚瑶</i>
(专业)	(实名)	(签名)	(日期)

备注:
1. 本图未经我院批准,不得随意将任何部分翻印、复制,违者必究。
2. 本图须有我院相关设计人员签字并加盖我院出图专用章方可施工依据。
3. 图中尺寸以图中标数字为准,施工单位如发现图纸内容与现场有矛盾之处,应及时通知项目负责人,变更后方可施工,否则施工单位承担所有责任。



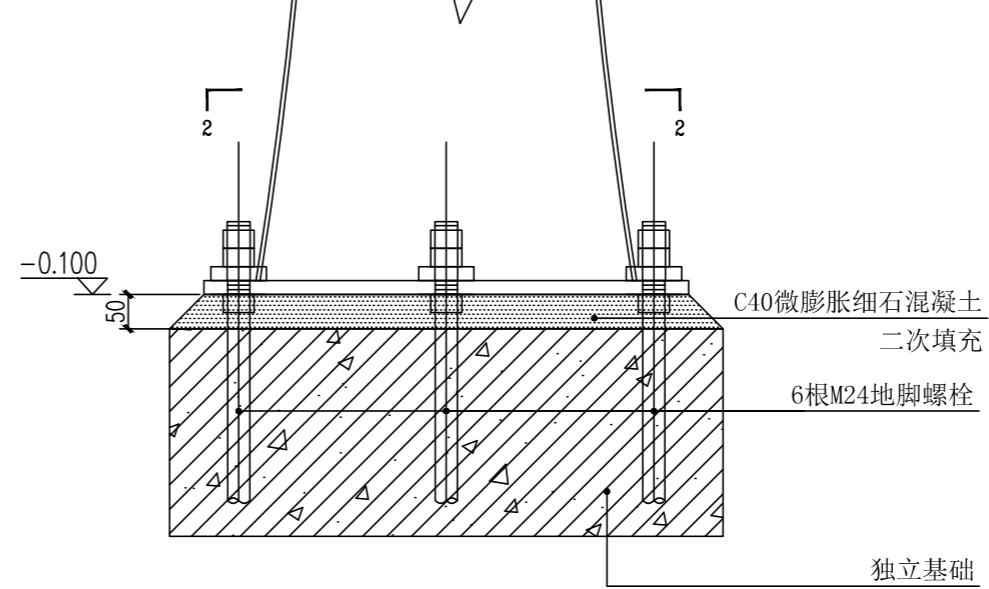
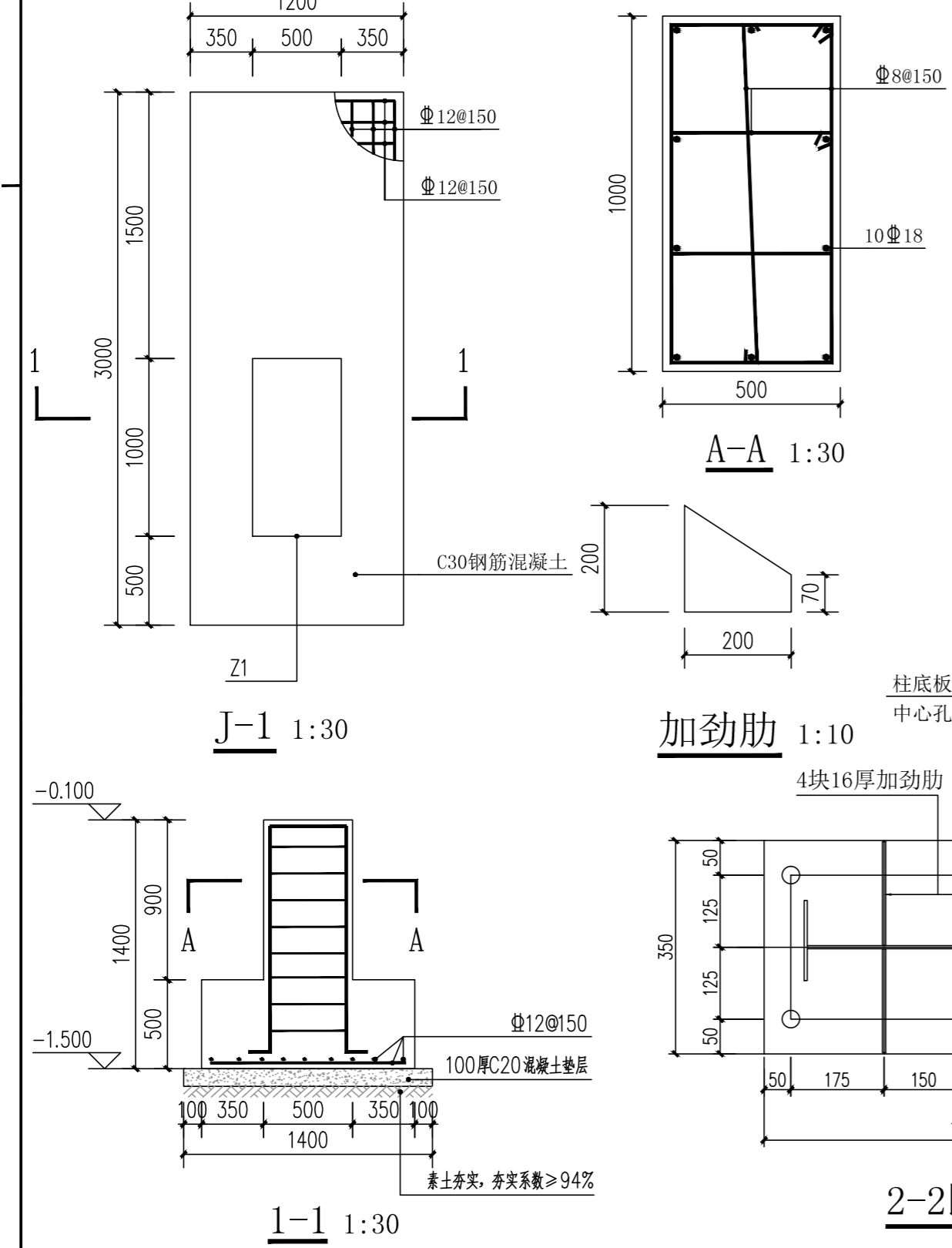
桂林市园林规划
建筑设计研究院

桂林市象山区环城西路129-11号
TEL: 0773-3820330 FAX: 0773-3815452
E-mail: gylunlin@vip.sina.com



机动车棚基础平面图 1:100

- 本工程因缺乏地质资料，地基承载力特征值按 $f_{ak}=120\text{Kpa}$ 考虑，采用柱下钢筋混凝土条形基础，具体见基础平面布置图。
- 基础受力钢筋最小保护层厚度为40mm。
- 基础混凝土等级为C30。
- 基础底面做100厚C15素混凝土垫层，每边比基础宽出100。
- 基础钢筋采用HRB400钢筋($f_y=360\text{N/mm}$)。
- 基础锚固上排柱筋，锚固在基础内设 $2\Phi 10$ 锚筋，形式同柱锚固。锚固在基础中锚固长度不小于 l_{aE} ，且应深入基础底面弯折，弯折部分长度不小于 $2d$ 。
- 基坑土方开挖应严格按照设计要求进行，不得超挖。基坑周边堆载不得超过设计规定。土方开挖完成后应立即施工垫层，对基坑进行封闭，防止水浸和暴露，并及时进行地下结构施工。
- 基础仅供参考，停车棚应由施工方组织专业公司二次深化设计制作并安装。



钢柱柱脚详图 1:10

- 说明:
- 钢材: 主构件材质均采用Q235-B结构钢, 质量应符合(GB700-88)的规定, 其他的采用Q235。
 - 焊条、焊丝: Q235B手工焊时, 采用E43XX型焊条, 其性能应符合《碳钢焊条》(GB5117-85)规定。
 - 钢材加工前应先进行矫正, 使之平直。
 - 施焊时, 应选择合理的焊接顺序, 减少钢结构中产生的焊接应力和焊接变形。
 - 凡图中未注明的角焊缝, 其焊脚尺寸 $h_f \geq 6$ 或等于较薄构件的厚度, 其焊缝长度等于构件搭接长度, 并且一律满焊。
 - 焊缝必须检验, 详见(JGJ81-91)
 - 结构安装前应对构件进行全面检查: 如构件的数量、长度、垂直度、安装接头处的尺寸是否符合设计要求。
 - 钢构件表面的除锈方法采用喷砂或抛丸, 要求除锈等级达到Sa2.5
 - 所有钢构件焊口除毛刺后应平, 钢构件表面采用铁灰防锈漆二道, 涂层干膜厚度 $2 \times 25\mu\text{m}$, 环氧云铁中间漆一道, 涂层干膜厚度 $1 \times 25\mu\text{m}$, 醇酸瓷面漆二道, 涂层干膜厚度 $2 \times 25\mu\text{m}$, 油漆涂层干膜总厚度不小于 $125\mu\text{m}$ 。
 - 钢结构安装的测量和校正, 应根据工程特点编制相应的安装工艺。
 - 钢柱脚应用C15砼包裹(保护层不得小于50), 并高出地面不小于150。
 - 本说明未尽处请严格按照国家现行有关规范及规程施工。

版次	日期	内容
1	2025.12	施工图

项目编号:	
建设单位:	桂林技师学院
项目名称:	桂林技师学院2026年校园改造项目 (安全综合改造项目一期)
图纸名称:	机动车棚基础平面图 大样图
图幅:	A2
图别:	园施
比例:	图号: LW-13

项目负责人	周日斌	<i>(Signature)</i>
专业负责人	姜升华	<i>(Signature)</i>
审定	陈进文	<i>(Signature)</i>
审核	周日斌	<i>(Signature)</i>
校对	姜升华	<i>(Signature)</i>
设计	姚瑶	<i>(Signature)</i>
制图	姚瑶	<i>(Signature)</i>
(专业)	(实名)	(签名)
(日期)		

备注:
1. 本图未经我院批准, 不得随意将任何部分翻印、复制, 违者必究。
2. 本图须有我院相关设计人员签字并加盖我院出图专用章方可施工依据。
3. 图中尺寸以图所标数字为准, 施工单位如发现图纸内容与现场有矛盾之处, 应及时通知项目负责人, 变更后方可施工, 否则施工单位承担所有责任。

绿化种施工说明一

本设计说明依据国家及地方颁发的有关园林绿化工程施工的各类规范、规定与标准。

一、设计的依据:

1. 设计合同书及甲方提供的相关建议和意见。
2. 甲方确认的方案设计图和本项目相关的设计图纸。
3. 国家行业标准、当地绿化常规规范要求及工程主管部门的要求。
4. 设计人员现场考察、测量及其记录。

二、施工组织与实施:

1. 根据施工任务量、施工要求、预算项目的具体定额等组织施工技术力量、安排施工计划。
2. 熟读图纸、熟记规范、准备好施工机械、工具以及花草树木、肥料等原材料,做好施工的前期工作。
3. 按工程主管单位的要求、施工期限、合同规定、施工设计图和园林规范认真组织具体施工。

三、具体施工要求及注意事项:

1. 现状各苗圃前已摆放有苗木的商家,由业主协商,按照地被种植图中标注的相应段落已有现状苗木的处理方案执行
2. 按图纸设计范围内,若出现种植覆盖现状排水沟的部位,排水沟上需增加盖板,盖板样式按照园建大样图中相应样式进行施工。
3. 设计图纸中注明的苗木桩景、景石由业主与周边苗木商家协商,由各商家提供,

2. 绿化地的平整、构筑与清理

- 2.1 按城市园林绿化规范规定在10cm以上,30cm以内平整绿化地面至设计坡度要求,平面绿化地平整坡度控制在2.5-3%坡度。

3. 绿地种植土质要求

- 3.1 施工方应对现场使用的种植土进行土壤检测,确认土壤无问题后,方可施工。

- 3.2 业主有权对土壤进行重新检测,测试结果未满足要求,由施工方支付检测费,并返工至达标为止。

- 3.3 土壤应疏松湿润,排水良好,PH5-7,含有有机质的肥沃土壤,对强酸碱、盐土、重粘土、沙土等不良土壤均应进行改良,并符合植物可以生长的要求。

4. 种植区现有土壤不适宜种植时,将表面换为种植土,植物生长最低种植土层厚度应符合下表规定。

园林绿化种植必需最低土层厚度						
植被类型	水生植物	草坪地被	小灌木	大灌木	浅根乔木	深根乔木
土层厚度(cm)	30	30	45	60	90	150

本工程按工程实际情况和种植规范要求,种植土(不含基肥)更换按以下情况计算:草皮、地被、水生植物的土层厚度按30cm;乔、灌木的土层厚度按80cm,每株按平均100cm*100cm*80cm的土方量来计算。

5. 种植土方处理注意事项:

- 5.1. 所有混合土壤必须将所有成分混合均匀,景观顾问有权对所有已完成再造型和回填土的种植区域的土壤做随机抽样,以确保成土各成分混合均匀。
- 5.2. 用指定符合要求的土壤进行土方再造型以达到设计要求呈自然曲线。
- 5.3. 种植或播种的地层,如果被汽油、油或有毒物质污染,应该在污染地层下至少再挖掘400mm,并将污染物迁移到许可的地点。所有被挖掘的地方应回填表土。承包商应确认所有被污染的区域和面积,且此确认结果应得到证实。
- 5.4. 在耕翻中,若发现土质不符合要求,必须换合格土。换土厚度达到草地、地被、灌木、及乔木种植所需最低土厚要求。

6. 树穴要求

- 6.1 树穴应符合设计要求,位置要准确。
- 6.2 土层干燥地区应在种植前浸树穴。
- 6.3 树穴应根据苗木根系,土壤直径和土壤情况而定,树穴应垂直下挖,上口下底规格应符合设计要求及相关的规范。乔木栽植土球与标准树穴尺寸可参照下表(遇障碍物不能在图纸规定的点挖穴时,应找设计师协商)

园林绿化种植必需最低土层厚度					
土球直径(cm)	30	40	50	60	70
标注树穴(面直径×底直径×深)	50×40×40	60×50×50	80×60×60	90×70×70	100×80×80
土球直径(cm)	80	90	100以上		
标注树穴(面直径×底直径×深)	110×90×90		130×110×110		按实际需要而定

7. 要求施工种植前必须依实施足基肥,厚10cm,弥补绿地瘦瘠对植物生长的不良影响,以使绿化尽快见效。必须依据当地园林施工要求确定基肥。建议依实选用以下基肥施用,施前须经业主和景观设计师认可:

- 7.1 垃圾堆烧肥:利用垃圾堆烧肥过筛,且充分沤熟后施用。
- 7.2 堆沤蘑菇肥:为蘑菇生产厂生产蘑菇后的种植基质废料掺入3-5%的过磷酸钙堆沤、充分腐熟后的基肥。
- 7.3 其它厩肥或有机肥作基肥必须经该工程主管单位同意后施用,用量依实而定。
- 7.4 堆沤蘑菇肥按充分沤熟肥、半干状计量。基肥用量结合各工程量表中的苗木规格确定,要求与土拌匀施用。

8. 除虫杀虫剂

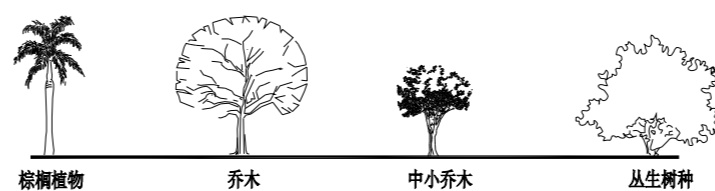
如需用,则必须符合所有国家和地方规定要求。

四、苗木质量控制注意事项:

苗木是园林绿化的物质基础,优质苗木是实现优良工程的条件,出圃苗木应符合国家行业标准《苗木生产与质量》(CJ/T34-91)及相关规范说明如下:

1. 选苗注意事项

- 1.1 严格按苗木规格购苗。乔木应选择枝干健壮,形体优美的苗木,苗木移植尽量减少截枝量,严禁出现没枝的树干苗木,乔木的分枝点应不少于四个,树型特殊的树种,分枝必须有层以上;灌木尽量选用容器苗,地苗尽量用假植苗,应保证移植根系完好,带好土球,包装结实牢靠。关于苗木各项规格指标说明详见:附图一)图示。



附图一:苗木规格指标(高、冠幅等)图示。苗木规格都应是移栽前进行必要常规处理后所测量规格。苗木表所标规格表中规定胸径为上限和下限种植时,最小不能小于表列下限,最大不能超过上限3cm(主景树可达5cm),以求种植苗木均匀统一,利于生产。(单位:cm)

- 1.2 所有植物必须健康、新鲜、无病虫害、无缺乏矿物质症状,生长旺盛而不老化,树皮无人为损伤或虫眼等。
- 1.3 所有苗木的树冠应生长茂盛,分枝均衡,整冠饱满,能充分体现个体的自然景观美。
- 1.4 草皮覆盖率达90%以上、纯度98%以上,以成块草皮(300mm×300mm)形式铺植。
- 1.5 行道树高差不大于0.5m,且枝下分枝高度高差小于0.5m,力求栽植后整齐划一。
- 1.6 规则式种植的乔灌木,(如广场上列植乔木等)同种苗木的规格大小应统一。
- 1.7 丛植或群式种植的乔灌木,同种或不同种苗木都应高低错落,充分体现自然生长的特点。植后同种苗木相差20CM左右。
- 1.8 孤植树应选树种树形姿态优美、造型奇特、冠形圆整耐看的优质苗木。
- 1.9 整形装饰苗木规格大小应一致,修剪整形的观赏面应为圆滑曲线弧形,起伏有致。
- 1.10 分层种植的灌木花带边缘轮廓线上种植密度应大于规定密度,平面线形流畅,外缘成弧形,高低层次分明,且于周边点种植物高差不少于300mm。
- 1.11 苗木表中注明种植容器类型者,可在保证苗木质量的前提下,按如下顺序确定:指定盆苗则用盆苗,指定袋苗则用袋苗、亦可用盆苗;指定假植苗可用盆苗、袋苗;指定地苗则用盆苗、袋苗、假植苗。依此类推,反之则不行。
- 1.12 截干乔木锯口处要干净、光滑、无撕裂或分裂3CM以上截口应用松香封盖。
- 1.14 棕榈科植物、开花乔木及主景树在种植时必须尽量保留原有的自然生长冠形。
- 1.14 容器苗(袋苗),不能用裸根苗种植,以保证尽快见效和迅速恢复正常生长。

2. 本地无苗源的树种:

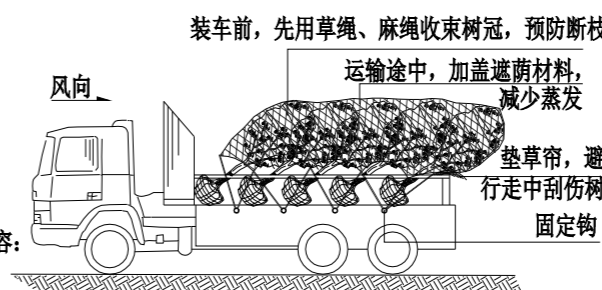
对本地无苗源或苗源不足的树种,应提前寻找苗源地并在苗源地对所选苗木进行技术处理,以保证移植到现场的苗木有良好的绿化初期效果。

3. 植物苗木规格的确定:

要求施工单位认真选苗并对苗木进行前期技术处理,以保证苗木符合绿化设计规格要求。

4. 苗木的包装、运输要求(详:附图二所示):

按园林行业常规处理,保证苗木质量。特别强调如下内容:(具体可参见苗木表)



附图二:常规植物的运输与保护.可将小灌木少量装车与乔木一同运输。

- 4.1 带土球苗木,挖取的土球直径为基径的6-8倍,土球厚度为土球直径的三分之二以上。
- 4.2 裸根苗木,挖取根系幅度为基径的6-8倍。
- 4.3 不适宜季节或特殊要求挖取苗木,需要加大土球,增强保护措施。
- 4.4 包装要求:土壤湿润、土球规范、包装结实、不裂不散。

五. 定点放线

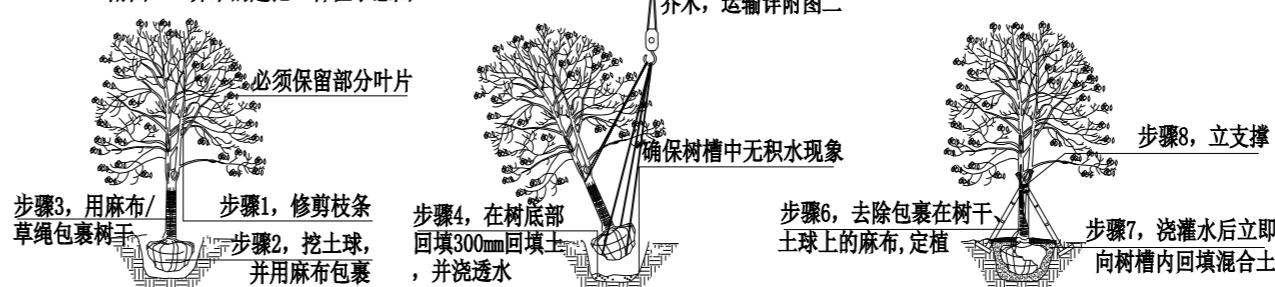
按施工平面图所标具体尺寸定点放线;如为不规则造型,应用方格网法及图中比例尺寸定点放线。图中未标明尺寸的种植,按图比例依实放线定点。要求定点放线准确,符合施工设计要求。

六. 苗木种植注意事项:

1. 种植时首先检查各种植点的土质是否符合设计要求,有无足够的基肥、基肥是否与泥土充分拌匀等。基肥与土球底底应值得注意的是,种植时接触部分应铺设一层约10cm厚没有拌肥的干净种植土。

2. 苗木种植:按园林绿化常规方法施工,要求基肥应与碎土充分混匀;成列的乔木应成一直线,并按种植苗木的自然高依次排列;自然点植的花草树木应自然种植,高低错落有致。种植土应捣碎使植物根系与土充分接触,最后用木棍插实起土圈、浇足定根水,扶正并固定树木。大乔木移植应注意新种植点树木的东西南北朝向最好能与原苗木培植点的朝向相同(结合苗木的观赏面),并讲究大乔木移植的其它方法,以保证大树移植成活率。具体方法请参考附图(三)所示。

附图三:乔木的起挖一种植示意图



一、起挖:在移植操作过程中请保持麻布的湿润 二、吊机栽植:树干和土球都用麻布包裹以免受到损伤 三、定植:浇水一定要浇透,使土壤与根系充分结合。



桂林市园林规划 建筑设计研究院

桂林市象山区环城西路129-11号

TEL: 0773-3820330 FAX: 0773-3815452

E-mail: glyuanlin@vip.sina.com

版次	日期	内容
1	2025.12	施工图

项目编号:
建设单位:
桂林技师学院

项目名称:
桂林技师学院2026校园改造项目
(安全综合改造项目一期)

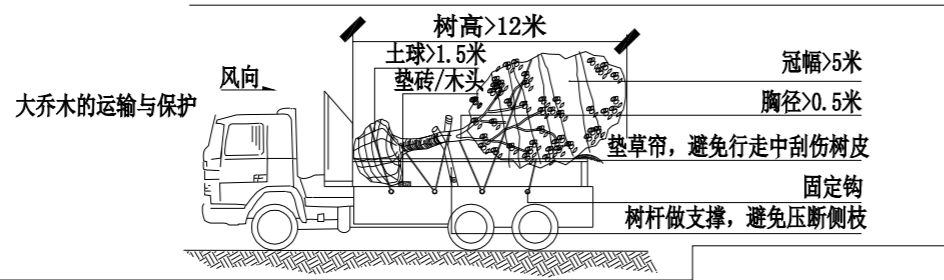
图纸名称:
绿化种植施工说明一

图幅:	A2	图别:	植施
比例:	1:200	图号:	LM-1

项目负责人	周日斌	周斌
专业负责人	姜升华	姜升华
审定	陈进文	陈进文
审核	周日斌	周日斌
校对	姜升华	姜升华
设计	脚艳斌	脚艳斌
制图	脚艳斌	脚艳斌
(专业)	(实名)	(签名) (日期)

备注:
1. 本图未经院批准,不得随意将任何部分翻印、复制,违者必究。
2. 本图须有院相关设计人员签字并加盖院出图专用章方可施工依据。
3. 图中尺寸以图所标数字为准,施工单位如发现图纸内容与现场有矛盾之处,应及时通知项目负责人,变更后方可施工,否则施工单位承担所有责任。

绿化种施工说明二



3、草皮设计种植的绿地地面土层必须符合土质要求，清理杂物，平整至所需坡度，均匀撒施基肥，与土拌匀，然后将块状草皮连续铺种，草块间缝<2cm，铺后浇足水，待半干后压实，使草与土壤充分接触。隔天连续拍打3次以上，使草地拍实、平整。土质较差时，可在草皮面均匀的撒一层沙再拍实。草皮移植平整度误差≤1cm。

4. 所有垂直绿化植物应选择有3-4根主分枝，枝叶丰满、可塑性强的植株，种植时应牵引固定。

5. 其它草本植物按常规种植方法种植，要求种植后修整冠形，体现设计效果；种植土深度应依所种植物品种确定挖穴深度，并拌入基肥种植。

6. 为保证施工能充分体现设计效果，要求施工依设计思想认真种植；如果现场地形或园建设有变动，施工方应和设计师沟通，并按设计构思灵活调整；对孤植树，应利于突出其最佳树姿；对自然丛植树，应高低搭配、错落有致，反映树丛的自然生长景观；对林植树，应注意不同种间的共生共荣，体现密林景致；对密植花木，应小心冠幅之间的连接、错落和裸土的覆盖，显示群植最佳绿化效果。

7. 修剪整形：

花草树木种植时，因种植前修剪主要是为运输和减少水分损失等而进行的，种植后，应考虑植物造型以及植物基本形态重新进行修剪造型，去掉阴枝、病残枝等，并对剪口做处理。使植物种植后的初始冠型既能体现初期效果，又有利于将来形成优美冠形，达到设计目的和最终效果。

8. 板顶种植

当种植区位于板顶时，采用以下做法：采用陶粒、玻璃纤维布、轻质种植土、控制容重应根据具体部位的屋顶结构承重能力分别决定，请参照结构图纸并与专业人员协商。铺设种植土前，应首先核查该部分土中积水排除系统是否已施工完善，经确认后先按设计要求完成陶粒疏水层，后方可铺设种植土，严格按照施工规范铺设疏水设施及种植土。积水排放系统及疏水土层做法见有关图纸。

9. 大型乔木种植与堆坡可能会对建筑荷载及建筑防水产生影响，须由建筑施工单位和防水施工单位作相应防治措施后，方能实施。

10. 种植时间：

必须在当地气候条件下选择适宜的时间种植，施工前应得到业主和设计师的确认。

七. 绿化养护：

一般情况下，养护期应从第一株植物运到基地时开始，并持续到正式养护期开始后十二个月之后，或持续到最后审查批准时为止。养护期内，应及时更新复壮受损苗木等，并能按设计意图和植物生态特性，如：喜阳、喜阴、耐旱、耐湿等分别养护，且根据植物生长不同阶段及时调整，保持丰富的层次和群落结构。

1. 在养护期内负责清理杂物、浇水保持土壤湿润、追肥、修剪整形、抹不定芽、防风、防治病虫害（应选用无公害农药）、除杂草、排渍除涝等，其它具体措施如下：

1.1 追肥：

主要追施氮肥和复合肥。草地追肥多为氮肥，在养护十二个月内，按面积计算约每月每平方米50g（分2~3次）尿素做追肥，可撒施或水施；花木和乔灌木最好施用复合肥，花木每平方米每月100g（分2~3次）左右，灌木每株每月25g左右，乔木每月每株150g左右。施工时的具体用量可由施工方案来确定。

1.2 抹不定芽及保主枝：

截干乔木，成活后萌芽很不规则，这时应该将设计的最低分枝高度以下的全部不定芽抹掉，在最低分枝高度以上选3-5个生长健壮、长势良好、有利于形成均匀冠幅的新芽保留，将其余的抹掉。其余乔灌木依造景需要去除新芽，以利于形成优美树型为准。

1.3 浇水：

为确保土壤适当潮湿利于良好生长，所有植物都要加强肥水管理。在早期的成活阶段应勤浇水，干旱季节应每日浇水，潮湿季节在需要时浇水。

1.4 除草：

保证种植区域无杂草，至少每月应彻底除草一次，所有被去除掉的覆盖料与土壤应重新回填。将所有除掉的杂草与垃圾搬离绿地。

1.5 稳固：

应随时对植物和支撑木棍进行加固，特别是暴风雨和台风季节。

胸径5厘米以上的乔木和地径7厘米以上及冠幅4米以上的苗木以及高度超过6米的树木需要立支撑。需支撑树木：三角梅桩、造型亮晶女贞桩、造型乌桕、造型红果冬青、造型罗汉松桩、银杏、金桂、碧桃、红叶桃、鸡爪槭、红梅、腊梅、紫玉兰。支撑采用竹竿。

1.6 修剪：

修剪以加速植物繁茂生长，促进开花，所有死、坏枝条及枯花应及时去除。修剪时期依不同植物品种而定。用锋利剪刀修剪整齐切口避免撕破，修剪枝条时切口应与茎齐平。所有直径>3cm的切口应涂以适当保护材料。

1.7 病虫害防治：

以预防为主，定期检查所有地面植物是否被病虫害感染。鉴定感染特征，种类；及时消除所有病害。

1.8 修剪草坪：

在主要生长季每月至少剪草一次，手剪或机械剪不限。干旱季节应修剪两次，留茬高度依不同品种而定，一般为50mm。被剪下草应收集在一起，从基地运走。

2. 植物的防寒措施：

2.1 控水控肥：入冬前的10月、11月应对植物控水，有条件的应降低植物周边的地下水位，10月份以后不再对苗木追施氮肥，而适当增施磷、钾肥。

2.2 浇封透水及返青水：在土壤封冻前浇一次透水，土壤含有较多水分后，严冬表层温不至于下降过低、开春表层地温升温也缓慢。浇返青水一般在早春进行，由于早春昼夜温差大，及时浇返青水，可使地表昼夜温差相对减小，避免春寒危害植物根系。

2.3 树干防护：常见为树干包裹和树干涂白等方法。

2.3.1 树干包裹：多在入冬前进行，将新植树木或不耐寒植物品种的主干用草绳或麻袋片等缠绕或包裹起来，高度保证从地面至树干1.0-1.5M左右。

绕绳树木有三角梅桩、造型亮晶女贞桩、造型乌桕、造型红果冬青、造型罗汉松桩、银杏、金桂、碧桃、红叶桃、鸡爪槭、红枫、红梅、腊梅。草绳长度=(树干周长×绕绳高度)/草绳粗度，绕绳高度通常为1.0米至1.5米。

2.3.2 树干涂白：一般在秋季进行，用石灰水加盐或硫磺合剂对树干涂白，利用白色反射阳光，减少树干对太阳辐射热的吸收，从而降低树干的昼夜温差，防止树皮受冻，此法对预防害虫也有效果。

银杏、碧桃、红叶桃、红枫、鸡爪槭、红梅、腊梅、紫玉兰在冬季和春季种植需涂白。

3. 绿化养护期：

绿化施工保养期一般为一年，具体根据甲方提供的相关建议和意见而定。

八. 绿化施工过程中注意事项及施工图与现场不符处的施工处理：

1. 绿化施工要求施工单位在挖穴时注意地下管线走向，遇地下异物时做到“一探、二试、三挖”，保证不挖坏地下管线和构筑物，同时，遇到问题应及时向工程监理单位、设计单位及工程主管单位反映，以使绿化施工符合现场实际。

2. 如遇绿化施工图有与现场不符处，应及时反映给工程监理单位及设计单位，以便及时处理。

九. 规范性参考文献：

《公园设计规范》 GB 51192-2016
 《城市道路绿化规划与设计规范》 CJJ 75-97
 《城市绿化工程施工及验收规范》 CJJ 82-2012
 《城市绿化和园林绿地用植物材料木本苗》 CJ/T 24-1999



桂林市园林规划 建筑设计研究院

桂林市象山区环城西路129-11号

TEL: 0773-3820330 FAX: 0773-3815452

E-mail: glyuanlin@vip.sina.com

版次	日期	内容
1	2025.12	施工图

项目编号：
 建设单位：
 桂林技师学院

项目名称：
 桂林技师学院2026校园改造项目
 （安全综合改造项目一期）

图纸名称：
 绿化种植施工说明二

图幅：	A2	图别：	植施
比例：		图号：	LM-2

项目负责人	周日斌	
专业负责人	姜升华	
审定	陈进文	
审核	周日斌	
校对	姜升华	
设计	谢艳斌	
制图	谢艳斌	
(专业)	(实名)	(签名) (日期)

备注：
 1. 本图未经我院批准，不得随意将任何部分翻印、复制，违者必究。
 2. 本图须有我院相关设计人员签章并加盖我院出图专用章方可为施工依据。
 3. 图中尺寸以图所标数字为准，施工单位如发现图纸内容与现场有矛盾之处，应及时通知项目负责人，变更后方可施工，否则施工单位承担所有责任。



**桂林市园林规划
建筑设计研究院**

桂林市象山区环城西路129-11号
TEL: 0773-3820330 FAX: 0773-3815452
E-mail: glyuanlin@vip.sina.com

苗木表

序号	图例	名称	高度(m)	冠幅(m)	胸径(cm)	数量(株)	备注
1		三角梅桩	2.0-2.5	1.5-2.0	地径13-14	1	全冠种植、树形饱满、大小一致、分支点1.5米以上
2		造型亮晶女贞桩	2.0-2.5	1.8-2.0	12-14.9	4	假植苗、带全冠种植、树形开展、自然式种植
3		造型乌桕	2.0-2.5	2.0-2.5	10-11.9	2	假植苗、带全冠种植、树形开展、自然式种植
4		造型红果冬青	2.5-3.0	2.5-3.0	地径16-18	5	假植苗、带全冠种植、树形开展、自然式种植
5		造型罗汉松桩	2.5-3.0	2.5-3.0	地径19-20	2	精品、全冠种植、枝条开展、造型好、斜飘
6		银杏	6.0-7.0	4.5-5.0	22-24.9	1	带全冠种植、树形开展、自然式种植
7		红枫	1.5-1.8	1.2-1.5	4-5.9	11	全冠种植、枝条开展、原生红枫、大小搭配、自然式种植
8		鸡爪槭	2.0-2.5	1.8-2.0	6-7.9	11	全冠种植、枝条开展、大小搭配、自然式种植
9		金桂	4.5-5.0	4.0-4.5	16-16.9	30	全冠种植、枝条开展、大小搭配、自然式种植
10		碧桃	2.5-3.0	2.5-3.0	6-7.9	2	全冠种植、枝条开展、大小搭配、自然式种植
11		红叶桃	2.5-3.0	2.5-3.0	6-7.9	3	全冠种植、枝条开展、大小搭配、自然式种植
12		春鹃球	0.8-1.0	1.0-1.2		10	大小搭配、自然式种植、种植不露脚
13		丛生紫薇	1.2-1.5	1.2-1.5		15	大小搭配、自然式种植、种植不露脚
14		红梅	2.0-2.5	1.8-2.0	6-7.9	10	大小搭配、自然式种植、种植不露脚
15		腊梅	1.5-1.8	1.2-1.5	6-7.9	11	大小搭配、自然式种植、种植不露脚
16		紫玉兰	1.5-1.8	1.2-1.5	4-5.9	2	大小搭配、自然式种植、种植不露脚
17		三角梅	1.0-1.2	1.0-1.2		3	大小搭配、自然式种植、种植不露脚
18		红继木球	1.0-1.2	1.0-1.2		14	大小搭配、自然式种植、种植不露脚
19		非洲茉莉球	1.0-1.2	1.0-1.2		3	大小搭配、自然式种植、种植不露脚
20		宛田红花山茶球A	1.2-1.5	1.2-1.5	4-5	11	大小搭配、自然式种植、种植不露脚
21		宛田红花山茶球B	1.0-1.2	1.0-1.2	3-4	24	大小搭配、自然式种植、种植不露脚
22		金叶女贞球	1.0-1.2	1.0-1.2		18	大小搭配、自然式种植、种植不露脚
23		南天竹	0.6-0.8	0.5-0.6		3	大小搭配、自然式种植、种植不露脚
24		合果芋	0.3-0.4	0.3-0.4		11	大小搭配、自然式种植、种植不露脚
25		小琴丝竹	1.5-2.0	0.3-0.4	杆径1-2	1909杆	每平米种16杆
26		凤尾竹	2.0-2.5	1.5-1.8		6丛	丛生，每丛20杆以上
27		原有大树					
28		春 鹃	0.2-0.25	0.2-0.25		158.4m ²	满种，不露土，25株/m ²
29		春 鹃	0.6	0.25-0.3		3.2m ²	满种，不露土，25株/m ²
30		红继木	0.2-0.25	0.2-0.25		68.6m ²	满种，不露土，36株/m ²
31		红继木	0.6	0.25-0.3		8.6m ²	满种，不露土，36株/m ²
32		非洲茉莉	0.25-0.3	0.2-0.25		28.5m ²	满种，不露土，25株/m ²
33		非洲茉莉	0.6	0.25-0.3		7.8m ²	满种，不露土，25株/m ²
34		金叶女贞	0.2-0.25	0.2-0.25		115.5m ²	满种，不露土，36株/m ²
35		金叶女贞	0.6	0.25-0.3		16.8m ²	满种，不露土，36株/m ²

苗木表

序号	图例	名称	高度(m)	冠幅(m)	胸径(cm)	数量(株)	备注
36		西洋杜鹃	0.2-0.25	0.2-0.3		40.8m ²	满种，不露土，36株/m ²
37		满天星	0.15-0.2	0.1-0.15		9.0m ²	别名紫雪茄花、满种，不露土，49株/m ²
38		花叶鸭脚木	0.3-0.4	0.2-0.3		61.5m ²	满种，不露土，25株/m ²
39		金叶石菖蒲	0.1-0.15	0.1-0.15		19.8m ²	满种，不露土，64株/m ²
40		银边草	0.1-0.15	0.1-0.15		34.2m ²	满种，不露土，64株/m ²
41		红叶石楠	0.2-0.25	0.2-0.3		55.0m ²	满种，不露土，25株/m ²
42		茶梅	0.2-0.3	0.2-0.25		57.3m ²	满种，不露土，36株/m ²
43		金边麦冬	0.1-0.15	0.1-0.15		42.0m ²	满种，不露土，64株/m ²
44		肾蕨	0.3-0.4	0.2-0.3		41.2m ²	满种，不露土，25株/m ²
45		细叶棕竹	0.6-0.8	0.4-0.5		16.9m ²	满种，不露土，25株/m ²
46		三角梅	0.6-0.8	0.4-0.5		101.5m ²	满种，不露土，25株/m ²
47		红花翠芦莉	0.4-0.5	0.2-0.3		143.3m ²	满种，不露土，25株/m ²
48		马尼拉草				132.3m ²	满铺
49		玉龙草				24.8m ²	满铺
50		银边山菅兰	0.1-0.15	0.1-0.15		70.5m ²	满种，不露土，64株/m ²
51		麦冬	0.1-0.15	0.1-0.15		188.9m ²	满种，不露土，64株/m ²
52		鸳鸯茉莉	0.3-0.4	0.2-0.3		80.4m ²	满种，不露土，25株/m ²
53		绣球花	0.3-0.4	0.2-0.3		5.3m ²	满种，不露土，25株/m ²
54		佛甲草	0.1-0.15	0.1-0.15		4.6m ²	满种，不露土，36株/m ²
55		大吴风草	0.3-0.4	0.2-0.3		42.0m ²	满种，不露土，25株/m ²
56		吉祥草	0.1-0.15	0.1-0.15		143.3m ²	满种，不露土，64株/m ²

备注：原有拔除植物的2种处理方式
1、送到回收站，集中处理。
2、移植：长势好的植物移到新位置，继续生长。

版次	日期	内容
1	2025.12	施工图

项目编号：
建设单位：桂林技师学院

项目名称：
桂林技师学院2026校园改造项目
(安全综合改造项目一期)

图纸名称：
苗木表

图幅：A2 图别：植施
比例： 图号：LM-3

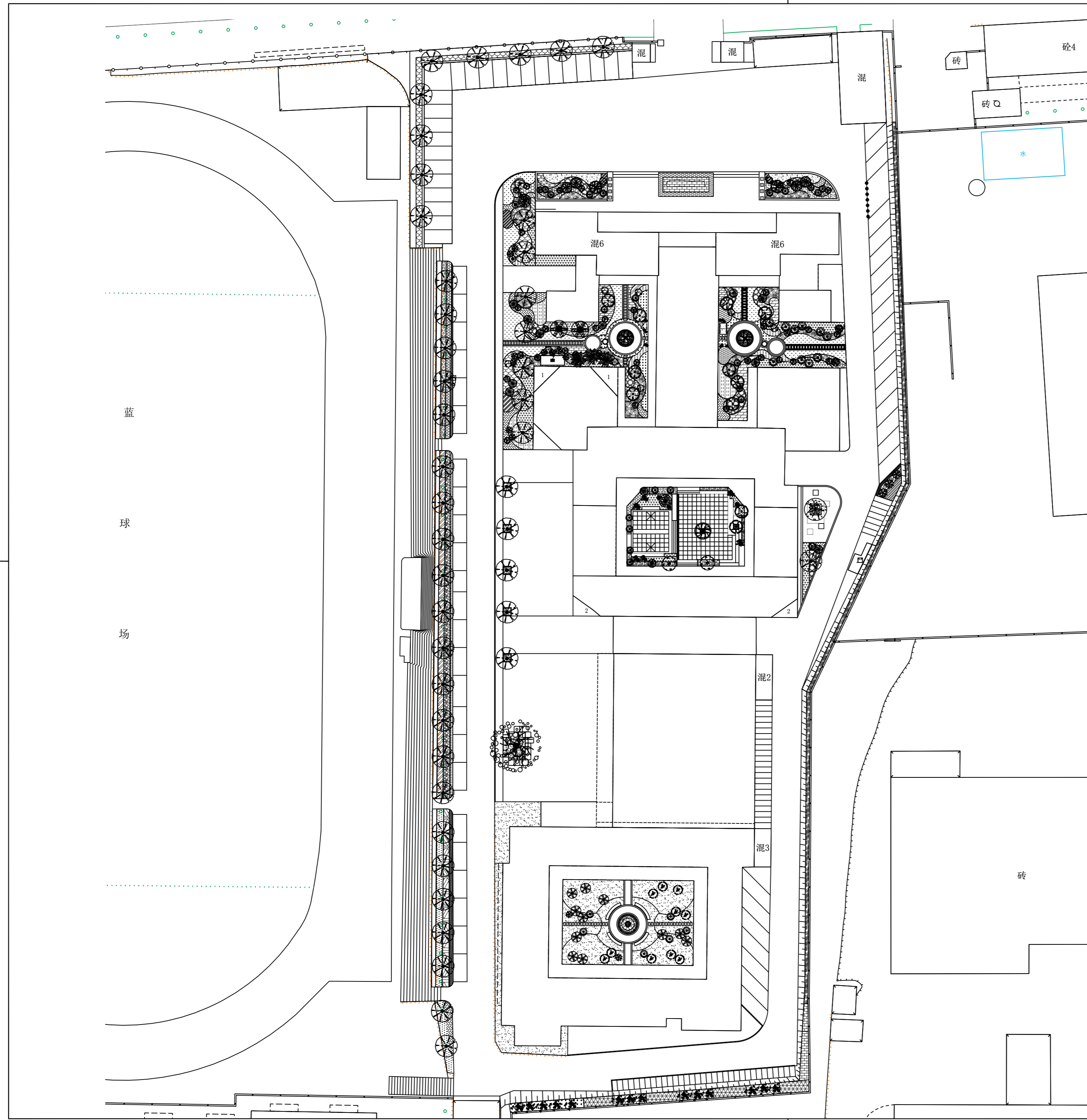
项目负责人	周日斌	
专业负责人	姜升华	
审 定	陈进文	
审 核	周日斌	
校 对	姜升华	
设 计	卿艳斌	
制 图	卿艳斌	
(专业)	(实名)	(签名) (日期)

备注：
1. 本图未经我院批准，不得随意将任何部分翻印、复制，违者必究。
2. 本图须有我院相关设计人员签章并加盖我院出图专用章方可作为施工依据。
3. 图中尺寸以图所标数字为准，施工单位如发现图纸内容与现场有矛盾之处，应及时通知项目负责人，变更后方可施工，否则施工单位承担所有责任。



桂林市园林规划 建筑设计研究院

桂林市象山区环城西路129-11号
TEL: 0773-3820330 FAX: 0773-3815452
E-mail: glyuanlin@vip.sina.com



版次	日期	内容
1	2025.12	施工图

项目编号:
建设单位: 桂林技师学院

项目名称:
桂林技师学院2026校园改造项目
(安全综合改造项目一期)

图纸名称:
种植总平面图

图幅: A2 图别: 植施
比例: 1:500 图号: TG-1

项目负责人	周日斌	<i>周日斌</i>
专业负责人	姜升华	<i>姜升华</i>
审定	陈进文	<i>陈进文</i>
审核	周日斌	<i>周日斌</i>
校对	姜升华	<i>姜升华</i>
设计	卿艳斌	<i>卿艳斌</i>
制图	卿艳斌	<i>卿艳斌</i>
(专业)	(实名)	(签名)

备注:
1. 本图未经我院批准, 不得随意将任何部分翻印、复制, 违者必究。
2. 本图须有我院相关设计人员签章并加盖我院出图专用章方可为施工依据。
3. 图中尺寸以图所标数字为准, 施工单位如发现图纸内容与现场有矛盾之处, 应及时通知项目负责人, 变更后方可施工, 否则施工单位承担所有责任。

1 种植总平面图
SCALE 1:500



桂林市园林规划 建筑设计研究院

桂林市象山区环城西路129-11号
TEL: 0773-3820330 FAX: 0773-3815452
E-mail: glyuanlin@vip.sina.com

版次	日期	内容
1	2025.12	施工图

项目编号:
建设单位: 桂林技师学院

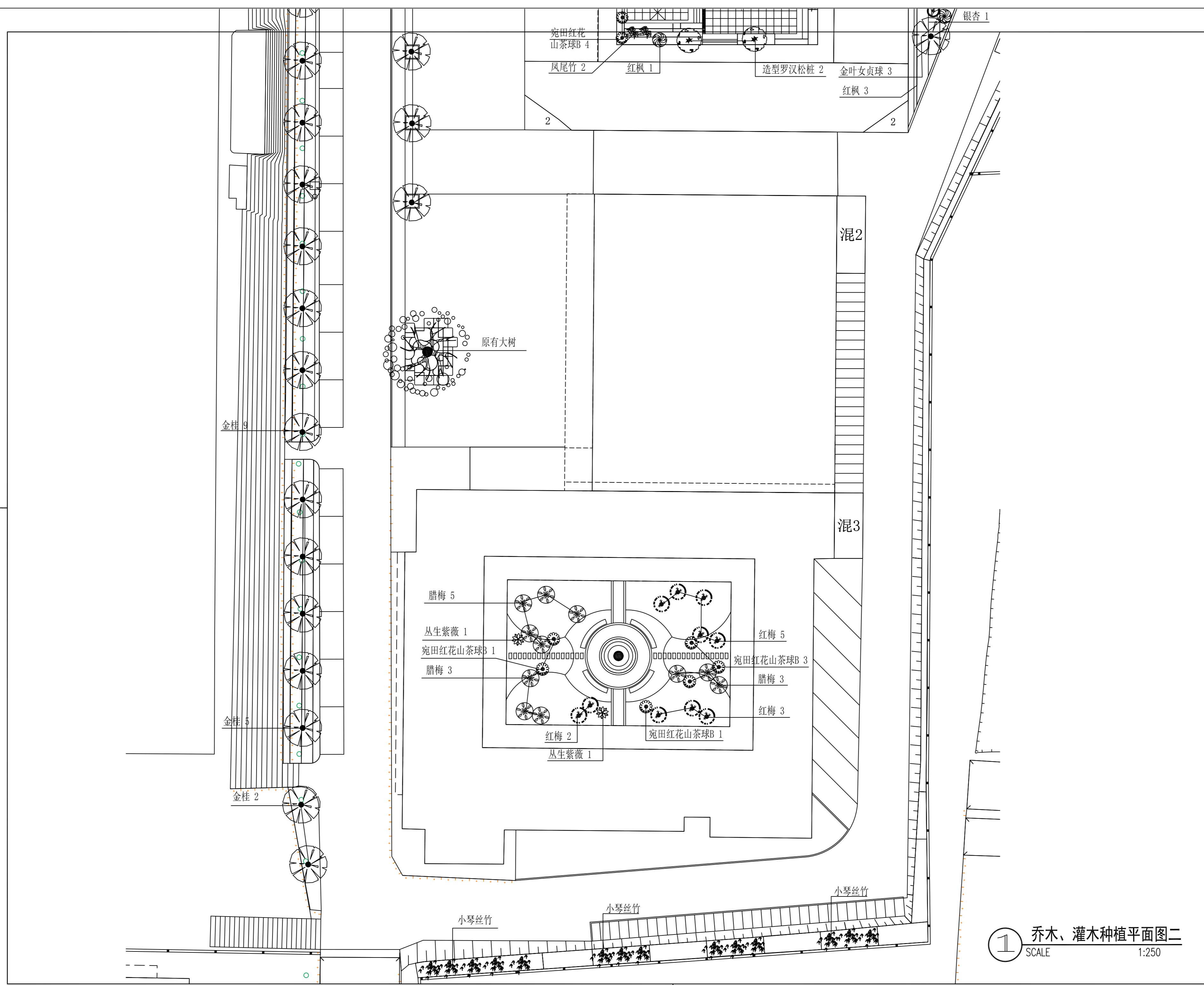
项目名称:
桂林技师学院2026校园改造项目
(安全综合改造项目一期)

图纸名称:
乔木、灌木种植平面图二

图幅: A2 图别: 植施
比例: 1:250 图号: TW-2

项目负责人	周日斌	
专业负责人	姜升华	
审定	陈进文	
审核	周日斌	
校对	姜升华	
设计	卿艳斌	
制图	卿艳斌	
(专业)	(实名)	(签名)
		(日期)

备注:
1. 本图未经我院批准, 不得随意将任何部分翻印、复制, 违者必究。
2. 本图须有我院相关人员签章并加盖我院出图专用章方可为施工依据。
3. 图中尺寸以图所标数字为准, 施工单位如发现图纸内容与现场有矛盾之处, 应及时通知项目负责人, 变更后方可施工, 否则施工单位承担所有责任。



1 乔木、灌木种植平面图二
SCALE 1:250



桂林市园林规划 建筑设计研究院

桂林市象山区环城西路129-11号
TEL: 0773-3820330 FAX: 0773-3815452
E-mail: glyuanlin@vip.sina.com

版次	日期	内容
1	2025.12	施工图

项目编号:
建设单位: 桂林技师学院

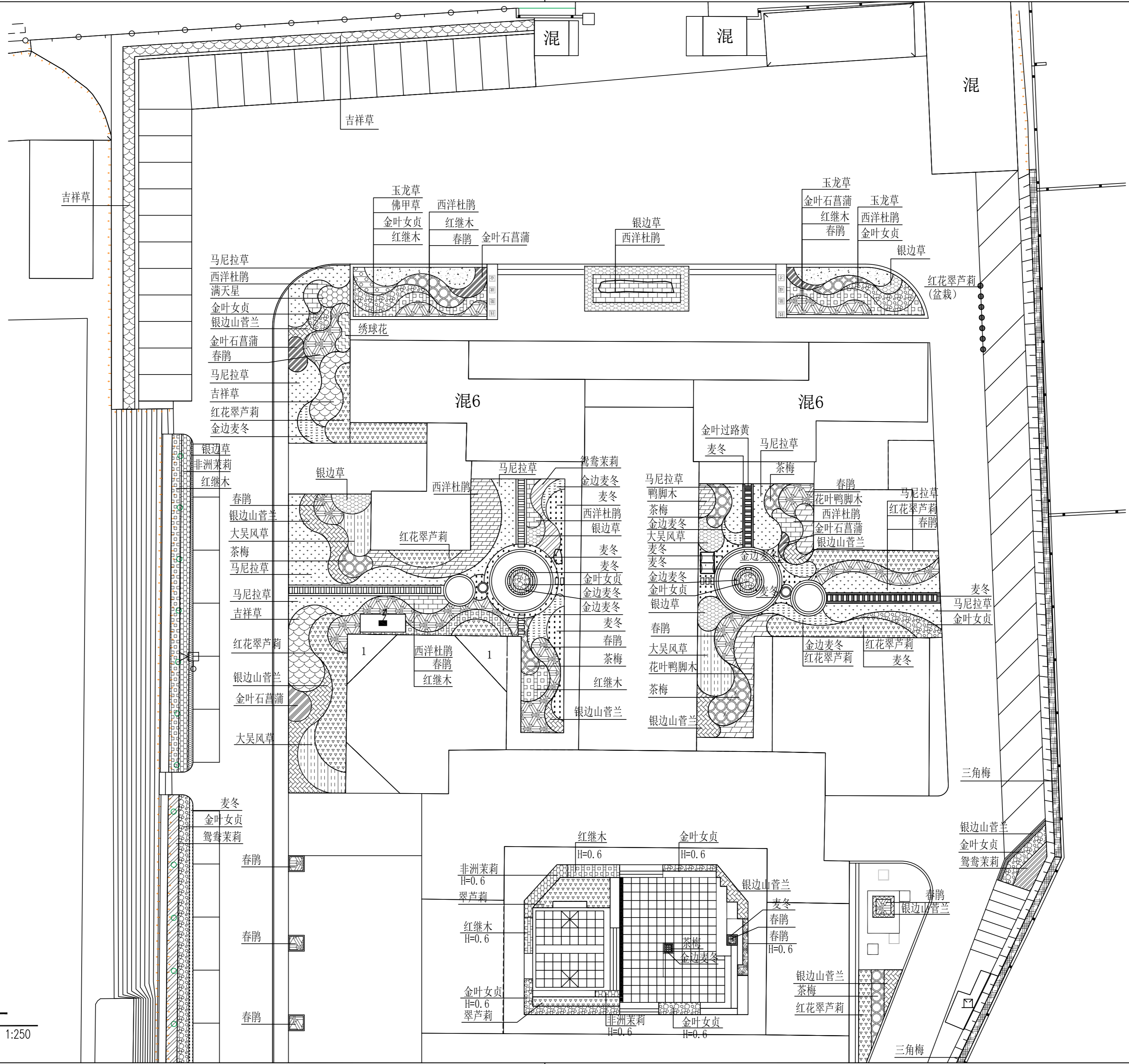
项目名称:
桂林技师学院2026校园改造项目
(安全综合改造项目一期)

图纸名称:
地被种植平面图一

图幅: A2 图别: 植施
比例: 1:250 图号: TW-3

项目负责人	周日斌	
专业负责人	姜升华	
审定	陈进文	
审核	周日斌	
校对	姜升华	
设计	卿艳斌	
制图	卿艳斌	
(专业)	(实名)	(签名)
		(日期)

备注:
1. 本图未经我院批准, 不得随意将任何部分翻印、复制, 违者必究。
2. 本图须有我院相关设计人员签章并加盖我院出图专用章方可为施工依据。
3. 图中尺寸以图所标数字为准, 施工单位如发现图纸内容与现场有矛盾之处, 应及时通知项目负责人, 变更后方可施工, 否则施工单位承担所有责任。



1 地被种植平面图一
SCALE 1:250



桂林市园林规划 建筑设计研究院

桂林市象山区环城西路129-11号
TEL: 0773-3820330 FAX: 0773-3815452
E-mail: glyuanlin@vip.sina.com

版次	日期	内容
1	2025.12	施工图

项目编号:
建设单位: 桂林技师学院

项目名称:
桂林技师学院2026校园改造项目
(安全综合改造项目一期)

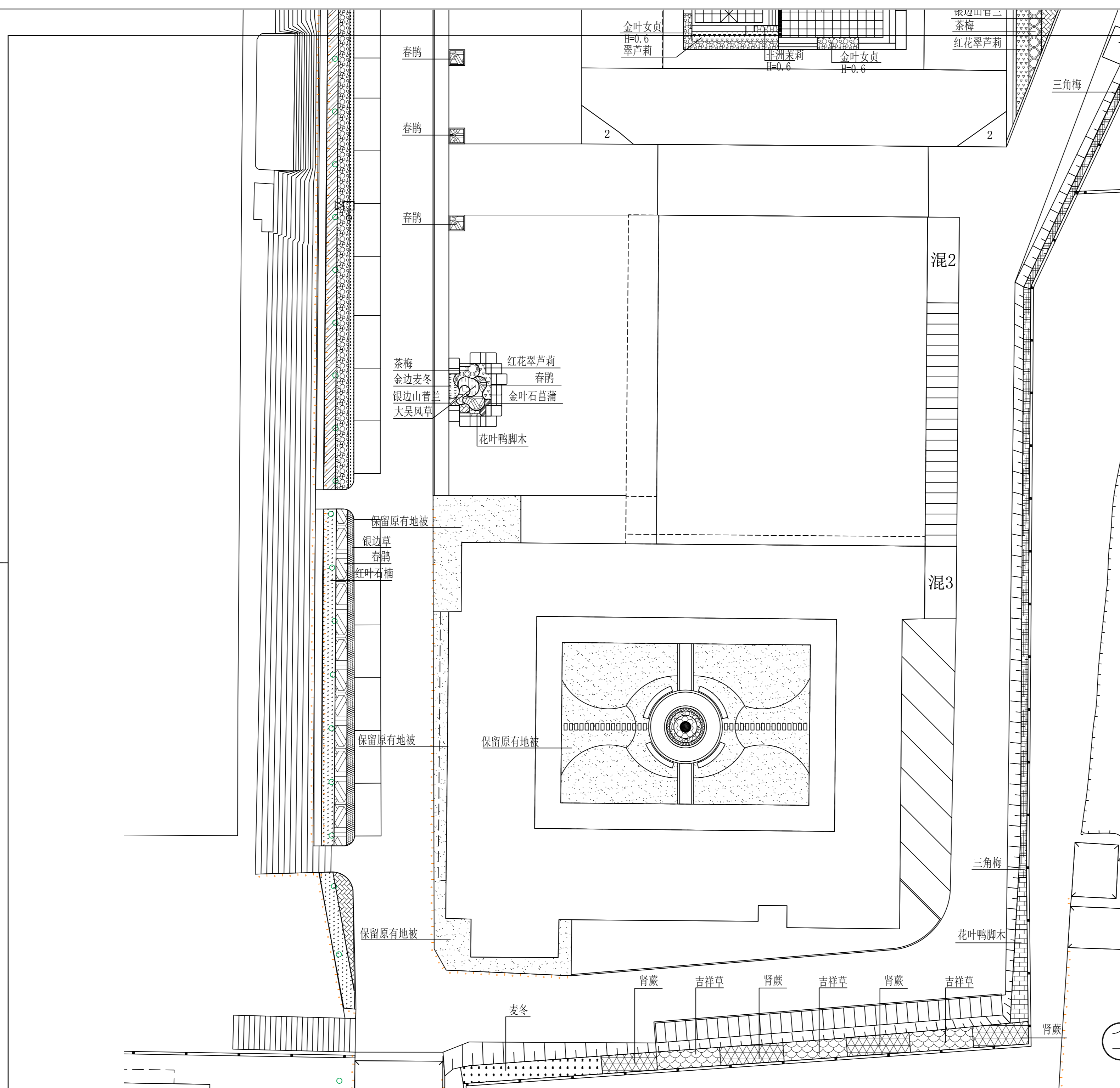
图纸名称:
地被种植平面图二

图幅: A2	图别: 植施
比例: 1:250	图号: TW-4

项目负责人	周日斌	
专业负责人	姜升华	
审定	陈进文	
审核	周日斌	
校对	姜升华	
设计	卿艳斌	
制图	卿艳斌	

(专业)	(实名)	(签名)	(日期)

备注:
1. 本图未经我院批准, 不得随意将任何部分翻印、复制、违者必究。
2. 本图须有我院相关设计人员签章并加盖我院出图专用章方可为施工依据。
3. 图中尺寸以图所标数字为准, 施工单位如发现图纸内容与现场有矛盾之处, 应及时通知项目负责人, 变更后方可施工, 否则施工单位承担所有责任。



1 地被种植平面图二
SCALE 1:250

电气设计统一说明

一. 设计依据

1. 甲方的意见及建议。
2. 相关专业提供的工程设计资料。
3. 现行国家行业规范标准。
《综合布线系统工程设计规范》GB50311-2016；
《视频安防监控系统工程设计规范》GB50395-2007；
《建筑照明设计标准》GB/T50034-2024
《城市道路照明设计标准》CJJ45-2015
《建筑照明设计标准》GB/T50034-2024
《供配电系统设计规范》(GB50052-2009)
《建筑物防雷设计规范》(GB50057-2010)
《民用建筑电气设计标准》(GB51348-2019)
《低压配电设计规范》(GB50054-2011)
《电力工程电缆设计标准》(GB50217-2018)
《电气装置安装工程电缆线路施工及验收规范》(GB50168-2018)
《城市夜景照明设计规范》(JGJ/T163-2008)
《建筑环境通用规范》(GB55016-2021)
《建筑电气与智能化通用规范》(GB55024-2022)
《市容环卫工程项目规范》(GB55013-2021)
《建筑节能与可再生能源利用通用规范》GB55015-2021
《建筑与市政工程抗震通用规范》GB55002-2021

二. 设计内容

1. 本工程为桂林技师学院文化景观改造提升工程夜景照明设计。
2. 低压配电系统；
3. 接地与安全；
4. 线路敷设。

三. 配电系统

1. 负荷分类：本工程用电负荷为三级负荷。
2. 电源：合理设置照明控制箱，控制箱电源引入点按甲方意见确定。

四. 线缆选择及敷设

1. 本工程电源照明支路，部分采用单相220V电压。室内中庭景观线路经变压器降压后，采用低压24V照明，要求电源经专用防水变压器降压后接到灯具，要求变压器自带防水、降压、过载及短路功能。
2. 室外照明配电箱依用设备要求制作，采用户外防水防尘带锁型，防护等级IP65。位置初定于绿化带内，实际位置可由甲方与施工单位根据现场情况做适当调整（尽量放置于地势高处，不被水淹）根据《建筑电气与智能化通用规范》GB55024-2022第8.4.3条规定，配电箱（柜）安装应符合下列规定：
(1) 室外落地式配电箱（柜）应安装在高出地坪不小于200mm的底座上，底座周围应采取封闭措施；
(2) 配电箱（柜）不应设置在水管接头的下方。
配电箱安装基础图和大样图由厂家提供，按实际采购尺寸，经设计确认后为准。配电箱上设开、关灯按钮，并做好标识。室内配电箱布置按甲方意见定在附近楼梯间处，挂墙明装，要求配电箱上设开、关灯按钮，并做好标识。
3. 电缆的选择及敷设方式：
室外配电干线采用YJV铜芯电缆，照明采用YJV型铜芯电缆穿PVC绝缘管埋地暗敷。
电缆在人行道或绿化隔离带穿PVC管敷设，埋深不小于0.5米。穿越车行道部分改穿同管径SC焊接钢管，埋深不小于0.7米，上部采用C15素混凝土包封，厚度不小于100mm。电缆与水管、排水明沟交叉时距离不小于0.5米，平行敷设时不小于1米。线路敷设必须在面饰铺贴前完成，接头处做好密封处理。
配电敷设应符合《建筑电气与智能化通用规范》GB 55024-2022第6.1.1、6.1.2、6.3.1、6.3.2条要求。
让园德园配电干线采用WDZBN铜芯电缆，中庭照明采用WDZB型铜芯电缆穿SC镀锌钢管沿墙、沿地面埋地暗敷。要求电线电缆燃烧性能应选用燃烧性能B1级、产烟毒性为I级、燃烧滴落物/微粒等级为dl级。
4. 线路遇2个及以上90度转弯时，保护管应放大一级。
5. 照明出线回路末端电压降不大于5%。

五. 控制方式

1. 照明控制设置两种方式：手动、智能控制。其中手动主要用于调试和系统检修时使用；智能钟控采用天文时钟根据季节按存储的日出日落时间，自动设定并控制路灯启停，具体二次控制回路由厂家提供。

六. 照明设计

1. 庭院灯高3.5米沿路绿化带内布置，约15米左右一盏。照树射灯安装位置和照射角度可根据现场情况做适当调整，照射灯光不能直射人眼。为保证用电安全，草坪灯和照树射灯B款采用低压24V灯具。
照明灯具及电气设备、线路的高温部位，当靠近非A级装修材料或构件时，应采取隔热、散热等防火保护措施，与窗帘、帷幕、幕布、软包等装修材料的距离不应小于500mm；灯饰应采用不低于B1级的材料。
照明灯具及电气设备、线路的高温部位，当靠近非A级装修材料或构件时，应采取隔热、散热等防火保护措施，与窗帘、帷幕、幕布、软包等建筑内部的配电箱、控制面板、接线盒、开关、插座等不应直接安装在低于B1级的装修材料上；用于顶棚和墙面装修的木质类板材，当内部含有电器、电线等物体时，应采用不低于B1级的材料。
2. 本工程灯具防护等级为IP65及以上。
根据《城市夜景照明设计规范》JGJ/T163-2008第8.3.1要求：安装在人员可触及的防护栏上的照明装置应采用特低安全电压供电，否则应采取防意外触电的保障措施。

3. 灯具均自带熔断器，灯具功率因素应为0.85以上，不足的灯具采用电容进行分散补偿，补偿后灯具功率因素不小于0.9。安装基础图以厂家提供尺寸为准，并负责指导安装。设计所提图仅供概预算参考，灯具安装必须符合国家的有关安装规程，按厂家技术要求完成。
4. 室外有基座的灯具在基座内接线，无基座有接线盒的灯具在接线盒内接线（接线盒的标高高于周围环境标高），无基座无接线盒的另加防水接线盒接线，除此之外，不得任意增加线路中途接线盒。
5. 灯具及安装固定件应具有防止脱落或倾倒的安全防护措施；对人员可触及的照明设备，当表面温度高于70℃时，应采取隔离保护措施。直接安装在可燃性材料表面上的灯具，应采用标有“VF”标志的灯具。
灯具位置可按现场情况做适当调整。

七. 接地与安全

1. 本系统接地采用TN-S系统，为保证电气安全，所有配线回路均装设带过载及短路保护功能的剩余电流保护器。配电箱、电缆保护管、灯杆及所有外露可导电部分均与PE线良好连接。PE线在配电控制箱处做重复接地，每间隔50米做一重复接地，在灯具敷设线路末端做重复接地，接地电阻不大于4欧姆，否则增打接地极，接地极做法详国标15D501图集。接地极采用热镀锌角钢（50X50X5,L=2500），

八. 其他

1. 节能设计：本工程灯具均采用高光效节能型LED光源灯具，采用时间控制器控制，满足不同季节、节假日及夜晚不同光气氛要求，部分灯具可按需要在后半夜关闭以节能。
2. 交流电表应根据配电系统图双方商定。
3. 本工程所选设备、材料，必须具有国家级检测中心的检测合格证书（3C认证）；必须满足与产品相关的国家标准；供电产品、消防产品应具有入网许可证。
4. 本工程电涌保护器须在广西气象局备案，并具有相应的检测报告，要求为I级试验的电涌保护器，其电压保护水平值应小于或等于2.5kV，冲击电流值等于或大于12.5kA。
5. 雨季应加强用电设备的管理，应及时切断电源保证用电安全。
6. 以上凡未尽事宜，均按国家有关规范执行。

电气材料表

序号	设备名称	型号规格	数量	单位	备注
1	配电箱	室外防水防尘带锁型 IP65	1	台	安装基础图和大样图由厂家提供并负责指导安装，安装位置可根据实际情况做适当调整。
2	室内配电箱	配电箱做标识、挂墙安装、带锁	2	台	按甲方意见布置于室内楼梯间下
3	庭院灯 白光	220V LED 50W H=3.5m	16	套	沿路绿化带内布置（约15米一盏）
4	户外照树射灯A 暖光	220V LED 9W（座地灯）	17	套	照射角度按现场情况调整
5	草坪灯 白光	低压24V LED 7W	12	套	
6	户外照树射灯B 暖光	低压24V LED 6W（座地灯）	6	套	照射角度按现场情况调整
7	LED变压器	60W,220V/24V 自带防水、降压、过载及短路保护功能	3	套	IP68 安装在配电箱降压后引电源到灯具
8	接线手孔井	400*400*500mm	2	个	道路转弯、转折处布置
9	铜芯电力电缆	YJV-1KV-3X4/3X6		米	具体长度按实际值计
10	铜芯电力电缆	WDZB-BYJ-3X4/2X4		米	具体长度按实际值计
11	铜芯电力电缆	WDZBN-BYJ-3X6		米	具体长度按实际值计
12	PVC聚氯乙烯管	PVC40/50		米	具体长度按实际值计
13	SC镀锌钢管	SC32/40		米	具体长度按实际值计

本工程灯具防护等级IP65及以上。
灯具位置可按现场实际做适当调整，灯具数量按实际值计。
以上均按国家有关规范执行。



桂林市园林规划 建筑设计研究院

桂林市象山区环城西一路129-11号

TEL: 0773-3820330 FAX: 0773-3815452
E-mail: glyuanlin@vip.sina.com

版次	日期	内容
1	2025.12	施工图

项目编号:
建设单位:
桂林技师学院

项目名称:
桂林技师学院2026年校园改造项目 (安全综合改造项目一期)

图纸名称:
材料表 电气设计说明

图幅:	A2	图别:	电施
-----	----	-----	----

比例:		图号:	EW-1
-----	--	-----	------

项目负责人	周日斌	何珍珠
专业负责人	匡震青	匡震青
审定	陈进文	陈进文
审核	陈进文	陈进文
校对	邹钢	何珍珠
设计	何珍珠	何珍珠
制图	何珍珠	何珍珠

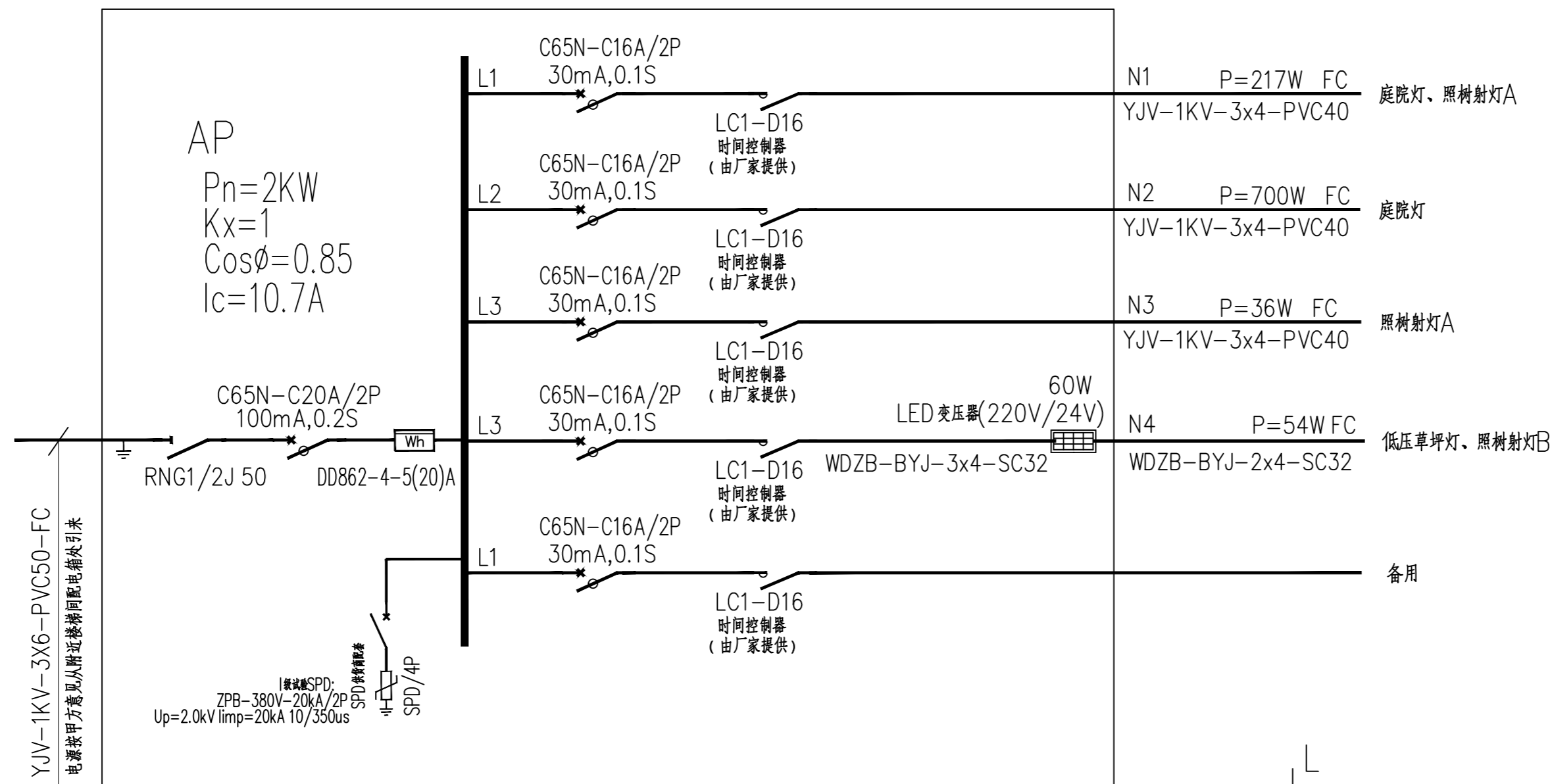
(专业)	(实名)	(签名)	(日期)

备注：
1. 本图未经院批准，不得随意将任何部分翻印、复制，违者必究。
2. 本图须有我院相关设计人员签章并加盖我院出图专用章方为施工依据。
3. 图中尺寸以图所标数字为准，施工单位如发现图纸内容与现场有矛盾之处，应及时通知项目负责人，变更后方可施工，否则施工单位承担所有责任。

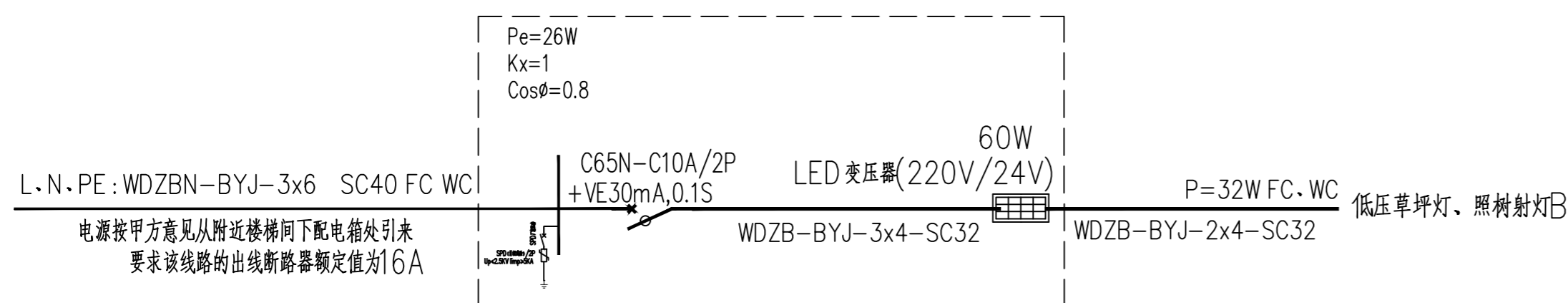


桂林市园林规划 建筑设计研究院

桂林市象山区环城西路129-11号
TEL: 0773-3820330 FAX: 0773-3815452
E-mail: glyuanlin@vip.sina.com

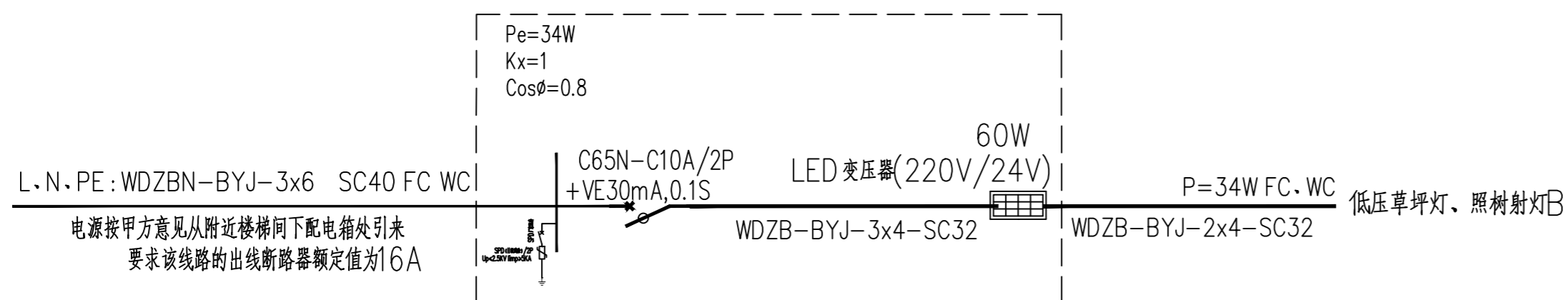


AP配电箱系统图



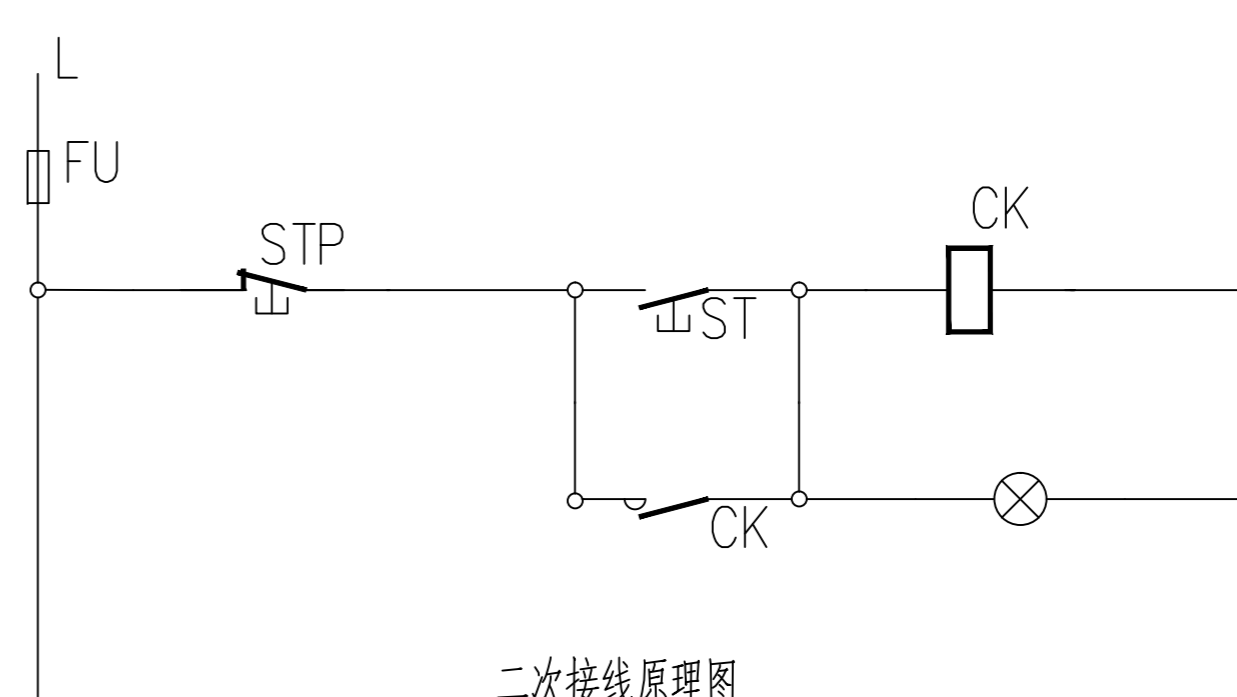
让园配电箱M2系统图

配电箱布置于附近楼梯间，挂墙安装



德园配电箱M1系统图

配电箱布置于附近楼梯间，挂墙安装



版次	日期	内容
1	2025.12	施工图

项目编号:
 建设单位: 桂林技师学院

项目名称:
 桂林技师学院2026年校园改造项目
 (安全综合改造项目一期)

图纸名称: 配电系统图
 时间控制接线原理图

图幅: A2 图别: 电施

比例: 图号: EW-2

项目负责人	周日斌	
专业负责人	匡震青	
审定	陈进文	
审核	陈进文	
校对	邹钢	
设计	何珍珠	
制图	何珍珠	

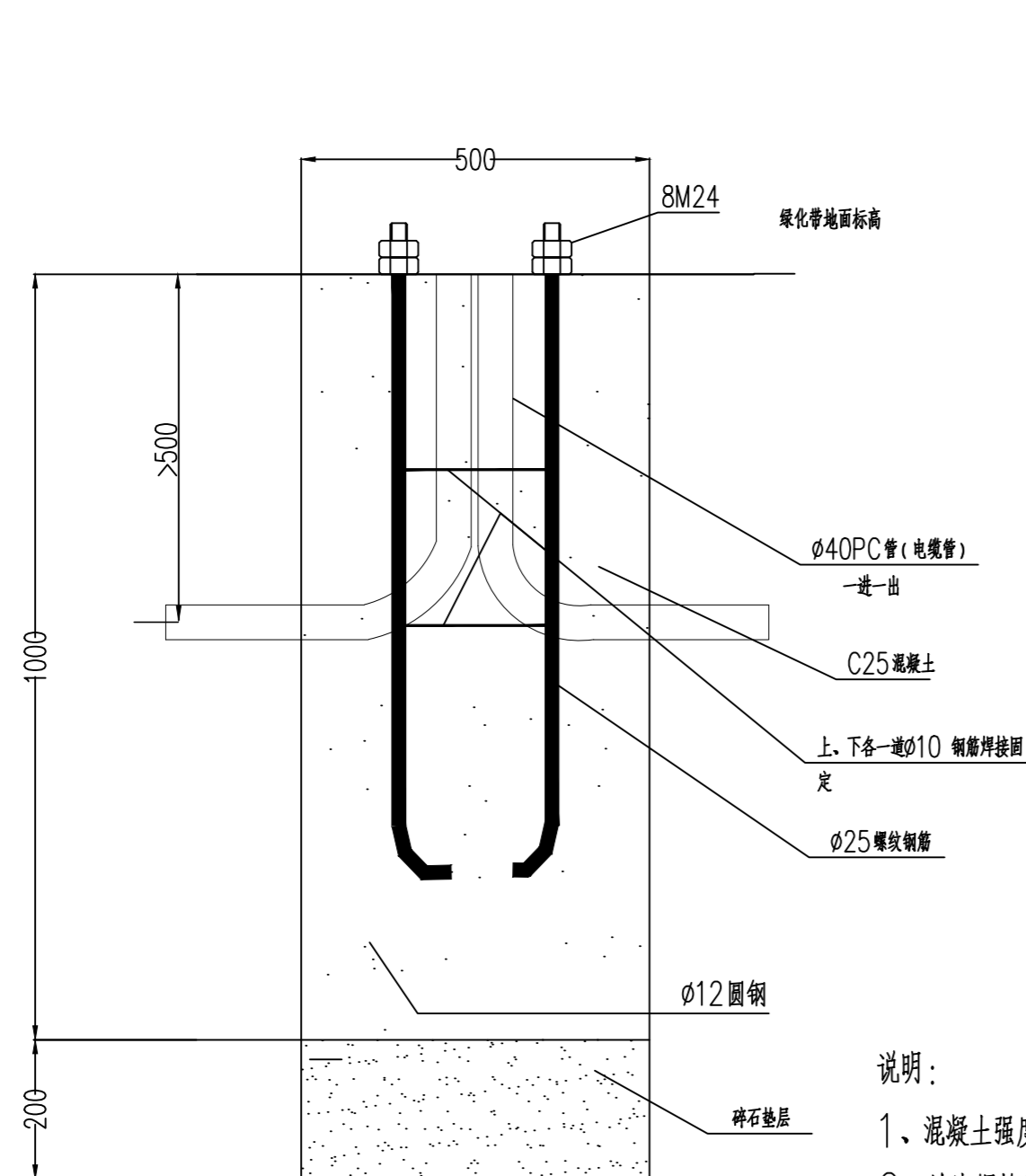
(专业)	(实名)	(签名)	(日期)

备注:
 1. 本图未经我院批准, 不得随意将任何部分翻印、复制, 违者必究。
 2. 本图须有我院相关设计人员签章并加盖我院出图专用章方可为施工依据。
 3. 图中尺寸以图所标数字为准, 施工单位如发现图纸内容与现场有矛盾之处, 应及时通知项目负责人, 变更后方可施工, 否则施工单位承担所有责任。



桂林市园林规划
建筑设计研究院

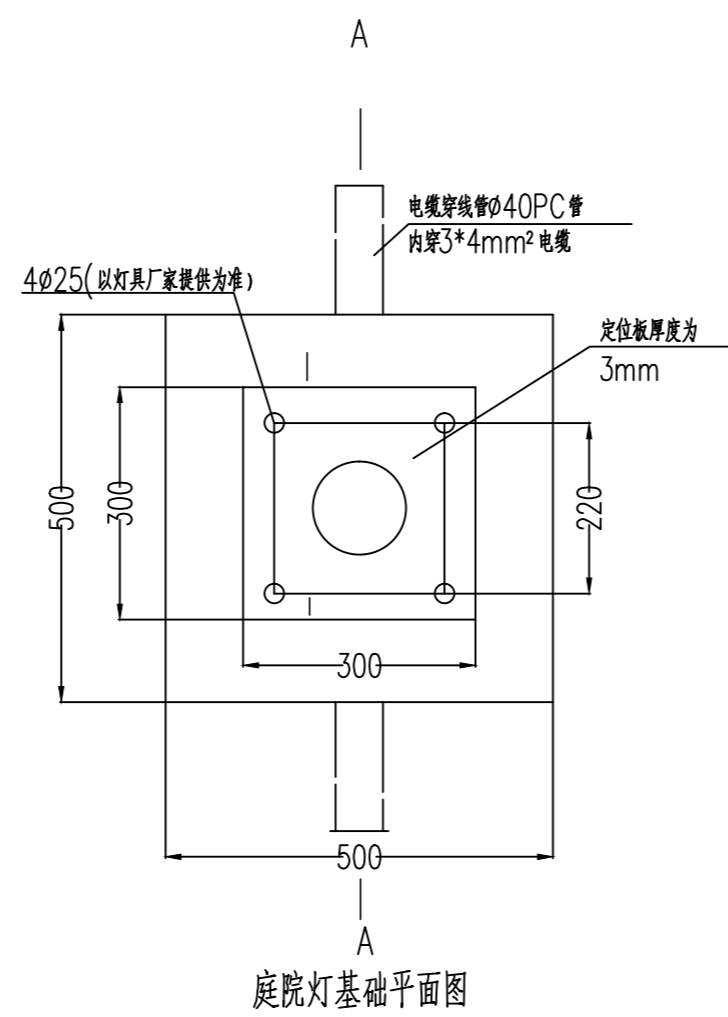
桂林市象山区环城西路129-11号
TEL: 0773-3820330 FAX: 0773-3815452
E-mail: glyuanlin@vip.sina.com



L50x50x5x1500
热镀锌角钢接地桩

A-A剖面图

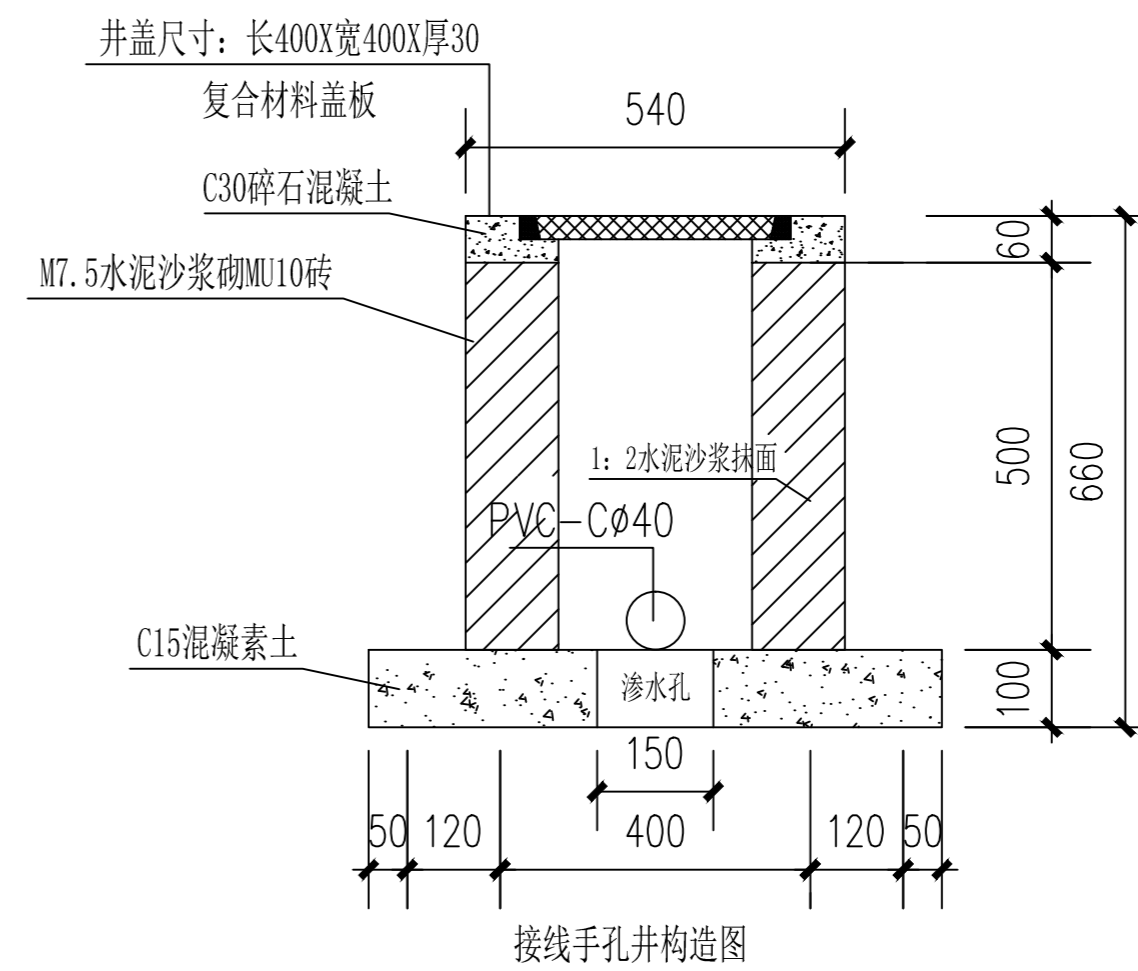
庭院灯安装示意图



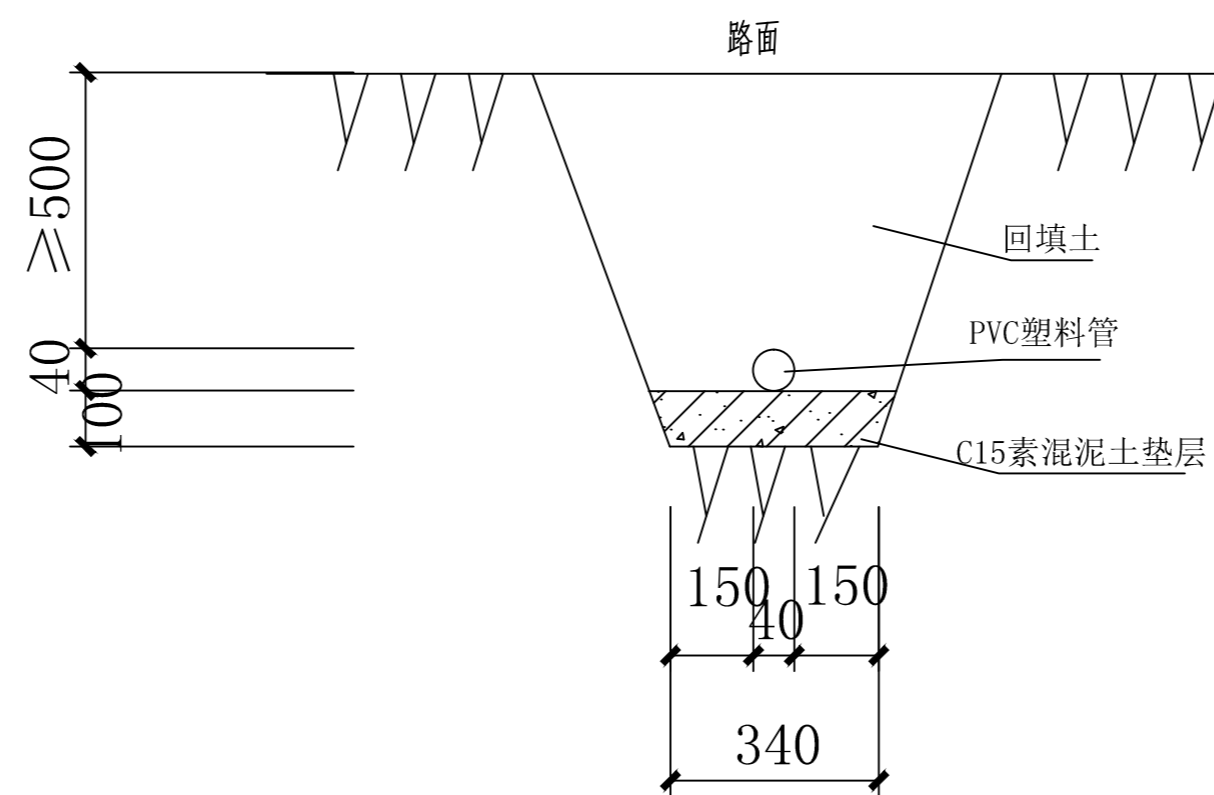
庭院灯基础平面图

说明:

- 1、混凝土强度等级为C25。
- 2、地脚螺栓的材质为大厂刚才。
- 3、基底承载力须大于180KPa，回填土须人工夯实。密度须大于90%。
- 4、接地桩可靠接地，接地桩顶距地面大于0.7m，实测电阻≤4欧；
- 5、接地系统采用单灯TN-S接地系统。
- 6、基础尺寸可供概预算参考，最终施工做法以实际采购尺寸进行调整，以生产厂家提供尺寸并经设计确认为准。



接线手孔井构造图



电缆管道(过人行道、绿化隔离带)断面示意图
穿越车行道改穿SC管，具体做法详见说明

版次	日期	内容
1	2025.12	施工图

项目编号:

建设单位: 桂林技师学院

项目名称: 桂林技师学院2026年校园改造项目
(安全综合改造项目一期)

图纸名称: 庭院灯安装示意图
电缆管道断面图

图幅: A2 图别: 电施

比例: 图号: EW-3

项目负责人	周日斌	何珍珍
专业负责人	匡震青	何珍珍
审定	陈进文	何珍珍
审核	陈进文	何珍珍
校对	邹钢	何珍珍
设计	何珍珍	何珍珍
制图	何珍珍	何珍珍

(专业) (实名) (签名) (日期)

备注:
1. 本图未经我院批准, 不得随意将任何部分翻印、复制, 违者必究。
2. 本图须有我院相关设计人员签字并加盖我院所用章方可作为施工依据。
3. 图中尺寸以图所标数字为准, 施工单位如发现图纸内容与现场有矛盾之处, 应及时通知项目负责人, 变更后方可施工, 否则施工单位承担所有责任。



桂林市园林规划 建筑设计研究院

桂林市象山区环城西路129-11号
TEL: 0773-3820330 FAX: 0773-3815452
E-mail: glyuanlin@sina.com

版次	日期	内容
1	2025.12	施工图

项目编号:
建设单位: 桂林技师学院

项目名称:
桂林技师学院2026年校园改造项目
(安全综合改造项目一期)

图纸名称:
景观照明平面图

图幅: A2 图别: 电施

比例: 1:400 图号: EW-4

项目负责人	周日斌	
专业负责人	匡震青	
审定	陈进文	
审核	陈进文	
校对	邹钢	
设计	何珍珠	
制图	何珍珠	

(专业) (实名) (签名) (日期)

备注:
1. 本图未经我院批准, 不得随意将任何部分翻印、复制, 违者必究。
2. 本图须有我院相关设计人员签章并加盖我院出图专用章方可为施工依据。
3. 图中尺寸以图所标数字为准, 施工单位如发现图纸内容与现场有矛盾之处, 应及时通知项目负责人, 变更后方可施工, 否则施工单位承担所有责任。

