

桂林市临桂区司法局  
临桂区社区矫正中心改造项目

# 施工图

第一册 共一册

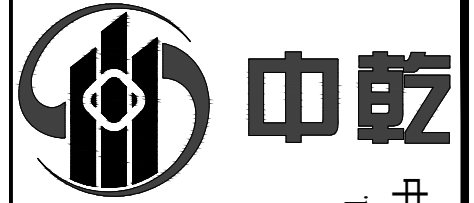
中乾工程勘察设计（集团）有限公司

ZhongQian Engineering Survey&Design (Group) Co.,Ltd

二零二六年三月



# 室内装修设计说明(一)



# 中乾

Zhongqian Engineering Survey & Design (Group) Co., Ltd.  
中乾工程勘察设计集团有限公司

设计资质证书编号  
A252030535

- 建筑行业(建筑工程)专业乙级
- 市政行业(给水工程、桥梁工程、道路工程、排水工程)专业乙级
- 风景园林工程设计专项乙级

设计资质证书编号  
A152012366

- 水利行业乙级
- 公路行业(公路)专业乙级

勘察资质证书编号  
B252030309

- 工程勘察专业类(岩土工程)乙级
- 工程勘察专业类(工程测量)乙级

备注:

### 注册执业签章

姓名	李晓辉	
执业证书编号	121300904	
执业注册编号	5201236-014	
审定 Authorized For Issue	龙小三	
审核 Reviewed	王文霞	
项目负责 Project Director	李晓辉	
专业负责 Discipline Responsible	李晓辉	
校对 Checked	文炜	
设计 Designed	于榕芝	
建设单位 Client	桂林市临桂区司法局	
项目名称 Project Title	临桂区社区矫正中心改造项目	
子项名称 Sub-Project Title		
图纸名称 Drawing Title	室内装修设计说明(一)	

工程编号 Job No.		专业 Job No.	建筑
比例 Scale	1:100	阶段 Status	施工图
设计版本 Edition No.	V1.0	图幅 Scale	A3
日期 Date	2026.03	图号 Drawing No.	JS-01

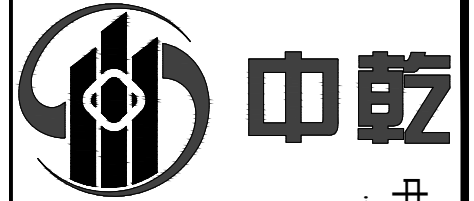
本图须加盖本公司出图专用章,否则一律无效  
This drawing must be stamped with the Stamp For Issue, otherwise it will be invalid

一、设计依据	当砌块墙身转角时,转角处设钢筋混凝土构造柱。门窗洞口加过梁,砌墙不到建筑顶的墙需加顶压梁,砌墙至建筑顶的墙在中部加圈梁。	玻璃上端至建筑板(梁)底采用轻钢龙骨石膏板或埃特板隔墙。
1. 室内设计合同		3.3 砌块墙采用加气混凝土砌块、陶粒空心砌块等,应注意以下问题:
2. 甲方提供的建筑及各专业图纸 2. 其它专业图纸。	6. 装饰内部钢(铁)构件需作防锈、防火处理。所有钢(铁)构件涂刷防锈漆二度,表面不锈钢及镀锌的构件不需作防锈处理;裸露的钢(铁)构件采用有机膨胀型(薄型)防火涂料,隐蔽的钢(铁)构件采用无机(厚型)防火涂料,表面不锈钢及镀锌的构件不需作防火处理。	a. 砌块的强度等级不宜低于MU5.0,轻集料砌块的强度等级不宜低于MU2.5,砌筑砂浆一般不低于MU6.0;
3. 甲方在方案图上带签署的手稿回复意见	7. 根据《建筑内部装修设计防火规范》要求,预应力混凝土需涂刷防火涂料,其耐火极限达到1.5个小时。	b. 墙大于5m,或大型门窗洞口两边应同梁或楼板拉结或加钢筋混凝土构造柱;
4. 国家及地方现行的有关规范,规程和规定	8. 所有木结构部分表面必须涂刷一级饰面型防火涂料;易燃物表面、室内装饰物表面要进行阻燃处理,使其达到B1级。	c. 在墙高的中部加设钢筋混凝土圈梁;
5. 设计执行规范:	9. 采用轻质砌块的新建墙体到建筑顶,包括内墙200厚陶粒空心砌块墙、内墙100厚加气混凝土实心砌块墙等轻质砌块墙为非燃烧材料,燃烧性能A级,耐火极限在2小时以上,有隔墙玻璃及其他材料隔墙的耐火极限要求在1小时以上。	d. 墙与柱子交接处应设拉结钢筋网片,沿高度每0.6m设6钢筋网片,伸入墙内不小于700mm~1000mm,后置拉结筋的锚固长度不小于60mm;
《中华人民共和国建筑法》 《社区矫正中心建设规范》SF/T 0087-2021	10. 各个部分装修用材燃烧性均匀,所有装修用材的耐火等级必须符合规范,天花吊顶用材的耐火等级需达到A级;墙面及地面用材不低于B1级。	e. 非承重砌块墙的厚度:见墙表。管道穿墙处的洞口应堵严;
《建筑制图标准》GB/T 50104-2010	11. 当照明灯具的高温部位靠近非A级材料时,应采用隔热、散热等防火保护措施,灯饰使用材料的燃烧性能不应低于B1级。	f. 加气混凝土墙体用于开水间、卫生间等多水房间时,根部需做C15现浇混凝土墙基,高度不小于100mm;墙面应有防潮措施;
《建筑设计防火规范》GB 50016-2014(2018年版)	四、内部装修施工注意事项	g. 砌块墙应采用配套的砌筑砂浆和抹面砂浆,并按《非承重砌块墙体设计规范》或《蒸压加气混凝土砌块建筑构造》的规定施工。
《建筑内部装修设计防火规范》GB 50222-2017	1. 由甲方确定专业厂家后,相关的埋设、放置要求与装修设计单位另行协商。	h. 高湿度房间(如卫生间、浴间、厨房)的墙应做墙面防水层,一般在墙身找平层表面用防水性能较好的PA-A型高分子益胶泥等聚合物水泥基做2~3mm厚的防水层,或用掺有有机硅防水剂的防水砂浆15~20mm厚做墙面找平层。
《建筑装饰装修工程质量验收规范》GB 50210-2018	2. 本工程在施工过程中,施工单位应严格按照施工图尺寸进行施工,施工过程中应先行放样,遇到现场尺寸与图纸尺寸不符处,应及时与设计单位联系,提出相应解决措施。	3.4 平板玻璃隔墙的安装技术要求:
《民用建筑工程室内环境污染控制规范》GB50325-2020	3. 施工过程中,遇到现场实际困难无法按设计施工图施工的情况,由施工单位上报业主和监理单位,业主和监理单位向设计单位发图纸更改通知函,设计单位组织专业项目组进行图纸更改,并以修改后版本或者工程联系单交付业主及施工单位进行施工。	A. 墙位放线应清晰,位置应准确。隔墙基层应平整、牢固。
《民用建筑设计统一标准》GB 50352-2019	4. 施工过程中,业主如因工程造价或其他原因欲对设计施工图进行修改,须召集设计单位工程师共同协商,达成一致意见后由甲方方向设计单位发图纸更改通知函,设计单位将对相关图纸进行调整,并以修改图纸和工程联系单的形式交付业主和施工单位进行施工,施工单位不得擅自更改装修材料或装修款式。	B. 骨架边框的安装应符合设计和产品组合的要求。
《全国民用建筑设计技术措施》	5. 各专业施工过程中应相互配合,避免互相干扰,遇到现场施工情况与设计图纸冲突的地方,应及时上报甲方和监理单位,并联系设计单位相关专业设计人员进行现场协商,就施工现场进行调整,无法按图纸施工时,由设计单位就相关部分以工程联系单和修改后的图纸方式交付甲方和施工单位施工。	C. 压条应与边框紧贴,不得有棱、凸鼓。
《建筑玻璃应用技术规程》JGJ 113-2015	五、材料及做法说明	D. 安装玻璃前应对骨架、边框的牢固程度进行检查,如有不牢应进行加固。
6. 内装修选用的材料应符合:	1. 一般说明:	E. 玻璃安装应符合门窗工程的有关规范规定。
《室内装饰装修材料人造板及其制品中甲醛释放限量》GB 18580-2017	1.1 所有材料长度应尽量大,以减少驳口,若无可避免时,接缝要全部对齐;施工时应进行现场量度,尺寸有误差应按实际尺寸进行适当调整,如误差过大请与设计师洽商解决。	4.1 吊顶工程施工前应按设计要求对房间净高、洞口标高和吊顶管道、设备及其支架的标高进行交接检验。
《室内装饰装修材料溶剂型木器涂料中有害物质限量》GB18581-2001	1.2 所有装饰主材见施工图的材料明细表和材料样板。	4.2 根据吊顶的设计标高在四周墙上弹线,弹线应清晰、位置应准确。
《室内装饰装修材料内墙涂料中有害物质限量》GB 18582-2016	1.3 所有材料必须为品质优良、全新的一级正品并按材料表品牌、规格及材料样板选用。	4.3 吊顶主龙骨起拱高度为房间短跨度的0.1%~0.3%吊杆的间距不得大于1200MM,吊杆距主龙骨端部距离不得大于300MM,大于300MM时应增加吊杆;当吊杆长度大于1500MM时,应设置反支撑;当吊杆与设备相遇时,应调整并增设吊杆。
《室内装饰装修材料胶粘剂中有害物质限量》GB 18583-2008	1.4 如遇货源缺少之材料,代替品须经建设方和设计方同意方可使用。	4.4 重型灯具、电扇及其它重型设备严禁安装在吊顶龙骨上。
《室内装饰装修材料木家具中有害物质限量》GB 18584-2001	1.5 所有装饰完成面须干净完整统一,所有钉头要隐蔽,不同材料交接处要处理得干净,不得用灰或玻璃胶灌缝(防水或防震除外)。	4.5 吊顶标高、尺寸、起拱和造型应符合设计要求。
《室内装饰装修材料聚氯乙烯卷材地板中有害物质限量》GB 18586-2001	1.6 施工时应进行现场量度,实际尺寸有误差应按实际尺寸进行适当调整,如误差过大需与设计师洽商解决。	4.6 整体无缝的轻钢龙骨石膏板或埃特板吊顶应采取可靠的防开裂措施:
《建筑材料放射性核素限量》GB6566-2010	1.7 所有成品或订做装饰灯具需符合本设计意图;感应器、监控设备、消防设备等可依现场实际情况做调整。	A. 保证轻钢龙骨吊项承重体系的整体刚度:吊点固定要牢固;龙骨体系经调整后应使用专用工具紧固所有螺丝和各种连接件;吊杆长度大于1.5M时,应设置反支撑;当吊杆与设备相遇时,应调整并增设吊杆,遇到大设备或风管时,应附加角钢扁担,角钢扁担,在角钢扁担上设置吊杆;大面积吊顶的龙骨体系应适当增加垂直和水平支撑系统。
注:若国家颁布最新相关技术规范须以最新规范为准,若图纸中出现跟上述技术规范相违背的地方,须以上述国家规范为准。	1.8 所有装饰材料如瓷砖、木材、玻璃等色调花样由设计单位提供样板,由甲方认可后封板,对板施工。	B. 正确掌握施工工序:吊顶内的隐蔽工程基本完工后,方可安装吊顶龙骨系统,防止隐蔽工程后安装时,破坏先行安装的吊顶龙骨;吊顶内的水、电、空调等隐蔽工程调试、验收通过之后,方可安装石膏板或埃特板,防止水管试压漏水或因隐蔽工程的施工和验收对吊顶系统造成的破坏。
7. 室内设计选用的各种装修材料,以设计单位提供的样板为参考依据,施工单位提供相同的材料样板,并同各类材料合格证书、环保防火性能检测报告,经建设单位、设计单位、现场监理确认后后进行封样,并依据此进行验收。	1.9 所有装饰构件应安装牢固,就位准确,经久耐用。	C. 固定石膏板或埃特板时螺钉用力应适当,防止石膏板或埃特板被挤碎或牛皮纸被破坏。
二、装修设计概述	1.10 凡采用的粘剂应选用着力牢固,经久耐用,且对装饰材料无污染为宜。	D. 确保嵌缝膏和盖缝带有足够的强度,优先选用石膏板或埃特板供应商的专用的配套产品。
1. 项目概况	1.11 正确搭配使用材料,充分发挥和利用其质感、肌理、色彩、材性的特质。	注意:嵌缝膏是专用于石膏板或埃特板接缝用的,不能用满批腻子代替。
工程名称: 临桂区社区矫正中心改造项目	2. 清理施工现场工程:	E. 腻子的厚度要严格控制,防止刮腻子层过厚造成的乳胶漆和腻子层的龟裂。
建设单位: 桂林市临桂区司法局	2.1 进场清拆,勘察外墙竣工现状,确保外墙窗洞口无渗水。	F. 变形缝处应布置两根平行覆面龙骨,缝两侧的石膏板或埃特板应分别固定在两根覆面龙骨上,留缝宽度约8~10MM,用颜色相近的弹性腻子嵌缝,或留明缝。也可利用吊项造型,巧妙地利用吊项板块、窗帘盒等的边沿作为自由端,解决吊项的变形的问题。
建设地点: 桂林市临桂区	2.2 即时处理地、墙、顶毛批起壳脱落。	G. 避免在施工完的吊项上任意乱踩。
建筑面积: 约705.29m <sup>2</sup>	3. 内隔墙工程:	4.7 吊顶工程的吊杆、龙骨和饰面材料的安装必须牢固。
	3.1 施工图中的墙体类型详见施工平面图,墙体材料的类型、材质、做法要求见图表说明。	4.8 吊杆、龙骨的材质、规格、安装间距及连接方式应符合设计要求;金属吊杆、龙骨应经过表面防腐处理;木吊杆、龙骨应进行防腐、防火处理。
2. 装修设计范围: 室内部分装饰设计出图不含设备(水、强电、空调)系统设计,不含结构、消防、弱电、工程概预算等专业设计,水、电、暖、空调只要求布置空调风口、电源开关、插座、给排水点位即可。	3.2 室内玻璃隔墙根据设计要求,按《建筑玻璃应用技术规程》和《建筑安全玻璃管理规定》选择玻璃,	4.9 覆面龙骨应紧贴承载龙骨安装。固定板材的覆面龙骨间距不得大于600MM,在潮湿地区和场所,间距
3. 一般说明:		
3.1 本工程采用独立相对标高,0.000为装饰完成面标高。		
3.2 本设计图纸中除标高以米为单位,其他所注尺寸以毫米为单位。		
3.3 本设计图纸中立面、大样图尺寸均为完成面尺寸,图中若有尺寸与现场实际尺寸有矛盾之处,		
三、结构安全及消防要求		
1. 砌块墙施工以及室内堆放装饰装修材料必须在建筑结构改造、加固施工完成后,并达到受力要求后方可进行。		
2. 施工中不得随意敲打破坏原柱、承重墙、梁、楼板等建筑结构承重体系,确保原结构状态,须改动之处需本建筑结构工程师认可。		
3. 施工中,敲打建筑结构承重体系、拆除原有墙体和地面材料时需做好安全保护措施,不得强行施工,做到文明、安全施工,确保原结构受力状态不被破坏。		
4. 严禁超过楼板的承载能力在楼板上堆放石材、水泥、砂子、瓷砖等装饰装修材料。		
5. 砌块墙按施工规范要求施工,当墙身长度超过5米时,墙身加钢筋混凝土构造柱间距不大于3米,		

\* 本图纸的版权属中乾工程勘察设计(集团)有限公司所有,不得用于本工程以外范围。  
\* 本图纸如需手绘齐全方可使用。

## 室内装修设计说明(二)

第2页,共3页



# 中乾

中乾工程勘察设计?集团?有限公司  
Zhongqian Engineering Survey & Design (Group) Co., Ltd.

设计资质证书编号  
A252030535

- 建筑行业(建筑工程)专业乙级
- 市政行业(给水工程、桥梁工程、道路工程、排水工程)专业乙级
- 风景园林工程设计专项乙级

设计资质证书编号  
A152012366

- 水利行业乙级
- 公路行业(公路)专业乙级

勘察资质证书编号  
B252030309

- 工程勘察专业类(岩土工程)乙级
- 工程勘察专业类(工程测量)乙级

备注:

### 注册执业签章

姓名	李晓辉	
执业证书编号	121300904	
执业注册编号	5201236-014	
审 定 Authorized For Issue	龙小三	
审 核 Reviewed	王文霞	
项目负责 Project Director	李晓辉	
专业负责 Discipline Responsible	李晓辉	
校 对 Checked	文伟	
设 计 Designed	于榕芝	

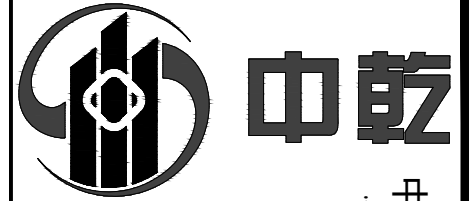
建设单位 Client	桂林市临桂区司法局		
项目名称 Project Title	临桂区社区矫正中心改造项目		
子项名称 Sub-Project Title			
图纸名称 Drawing Title	室内装修设计说明(二)		

工程编号 Job No.		专 业 Job No.	建 筑
比 例 Scale	1:100	阶 段 Status	施工图
设计版本 Edition No.	V1.0	图 幅 Scale	A3
日 期 Date	2026.03	图 号 Drawing No.	JS-02

本图须加盖本公司出图专用章,否则一律无效  
This drawing must be stamped with the Stamp For Issue, otherwise it will be invalid

<p>宜为300~400MM。用沉头自攻钉安装饰面板时,接缝处覆面龙骨宽度不得小于40MM。</p> <p>4.10 暗龙骨系列横撑龙骨应用连接件将其两端连接在通长覆面龙骨上。明龙骨系列的横撑龙骨与通长龙骨搭接处的间隙不得大于1MM。</p> <p>4.11 板材应在自由状态下进行安装,固定时应从板的中间向板的四周固定。</p> <p>4.12 安装双层石膏板或埃特板时,上下层板的接缝应错开,不得在同一根龙骨上接缝。</p> <p>4.13 螺钉头宜略埋入板面,并不得使纸面破损。钉眼应做防锈处理并用腻子抹平。</p> <p>4.14 吊项内填充吸声材料品种和铺设厚度应符合设计要求,并应有防散落措施。</p> <p>4.15 饰面板上的灯具、风口篦子、检修孔等设备的位置应合理、美观,与饰面板交接处应严密。</p> <p>4.16 搁置式轻质饰面板,应按设计要求设置压卡装置。并应留有板材安装缝,每边缝隙不宜大于1MM。</p> <p>4.17 玻璃吊项龙骨上留置的玻璃搭接宽度应符合设计要求,并应采用软连接。</p> <p>4.18 胶粘剂的类型应按所用饰面板的品种配套选用。</p> <p>4.19 石膏板或埃特板吊项:</p> <p>a. 吊项所用龙骨、吊杆、连接件必须符合产品组合要求。安装位置、造型尺寸必须准确,龙骨构架排列整齐顺直,表面必须平整。</p> <p>b. 龙骨架构联接必须牢固,拼接严密无松动,安全可靠。</p> <p>c. 个别特殊造型局部采用木结构基底,木结构必须按防火规范进行防火处理。达到B1级防火要求。</p> <p>d. 空调出风口、回风口的具体位置、尺寸及材料,由专业设计师根据布局和装饰设计要求调整、确认后定位,达到防火要求。</p> <p>e. 石膏板或埃特板面层的材质、品种、规格、及吊项造型的基层构造、固定方法,必须符合设计要求和国家现行有关标准规定。</p> <p>f. 石膏板或埃特板接缝均匀、顺直,自攻螺钉间距符合有关标准规定。</p> <p>g. 设备口、灯具的位置必须按板块、图案、分格对称布局合理。开口边缘整齐,护口严密,不露缝、排列横竖均匀、顺直、整齐、协调美观。受风压的吊项板必须做固定处理。吊项板与墙面、窗帘盒、灯具等交接处应严密,不得有漏缝现象。</p> <p>h. 所有饰面材料的品种、规格详见材料明细表。</p> <p>i. 天花检修口的位置由各个设备专业协商提供具体位置(原则上尽量减少检修口的量),由装饰施工完成。顶板与墙面、窗帘盒、灯具等交接处应严密,不得有漏缝现象。</p> <p>j. 顶棚装排风机时,应将排风管直接和排风竖管相连,使潮湿气体不经过顶棚内部空间。</p> <p>k. 顶棚内的上水管道应做保温隔热处理,防止产生凝水。</p> <p>l. 用钢筋混凝土屋面板或楼板底面为顶棚面时,不宜在钢筋混凝土板底做抹灰层,宜采用清水模板现浇钢筋混凝土,其面层处理可用表面刮浆、喷涂或其它便于施工又牢固的装饰做法。</p> <p>m. 整体无缝的轻钢龙骨石膏板或埃特板吊项应采取可靠的防开裂措施。</p> <p>5. 墙面工程:</p> <p>5.1 墙面抹灰</p> <p>a. 抹灰工程所用材料的品种性能规范要求。水泥的凝结时间和安定性复验合格。水泥应有产品合格证书,使用时出厂时间不得超过三个月。抹灰用的石灰膏熟化期不应少于15d。罩面用磨细石灰粉的熟化期不应少于3d。抹灰用砂子宜用中砂,其含泥量不大于3%。砂浆的配合比应符合设计要求。</p> <p>b. 抹灰前基层表面的尘土、疏松物、脱模剂、污垢和油渍等应清除干净并洒水湿润。</p> <p>c. 混凝土表面应凿毛或在干净的混凝土表面用扫帚甩或喷浆机喷有建筑胶水的1:1水泥稀浆。</p> <p>d. 加气混凝土应在湿润后边刷界面剂,边抹强度不大于M5的混和砂浆(水泥石灰砂浆)。</p> <p>e. 大面积抹灰前应设置标筋。抹灰应分层进行,水泥砂浆每层厚度宜为5-7mm。混和砂浆(水泥石灰砂浆)每层厚度宜为7-9mm。</p> <p>f. 不同材料基体交接处表面的抹灰应采取防止开裂的加强措施(如钉钢板网或钢丝网)。</p> <p>g. 用水泥砂浆和混和砂浆抹灰时,应待前一层抹灰凝固后方可抹后一层。</p> <p>h. 水泥砂浆抹灰层应在24h后进行养护,养护时间一般不小于7d。抹灰层在凝结前,应防止快干、水冲、撞击和震动。结硬砂浆不得继续使用。</p> <p>5.2 块材饰面</p> <p>a. 以块材为饰面的基底,必须坚实干净,粘贴用料、干挂配件必须符合施工规范和设计要求。</p> <p>b. 饰面材的品种、级别、规格、形状、平整度、几何尺寸、光洁度、颜色和图案必须符合设计要求。</p>	<p>c. 面层与基层镶贴牢固,粘接强度必须符合国家现行有关标准规定,接材料时严禁空鼓,不得有歪斜及缺棱掉角和裂缝等缺陷。</p> <p>d. 饰面板接缝填嵌密实宽窄一致,纵横向无明显错台错位。</p> <p>f. 大理石(花岗岩)内表面须做防护处理,防止发生氧化而变色。</p> <p>g. 墙砖等铺贴前应进行放线定位和排砖,非整砖应排在次要部位或阴角处。非整块宽度不宜小于整块的1/2。</p> <p>h. 铺贴前应确定水平及竖向标志,垫好底尺,挂线铺贴。石材或墙面砖表面应平整,接缝应平直,缝宽应均匀一致。阴角处应压向正确,阳角处对接处应注意坚固和美观,在墙面突出物处,应整块套割吻合,不得用非整块拼凑铺贴。</p> <p>i. 粘结层采用高分子益胶泥,用齿形刮板铺到墙面上,石材或墙面砖粘接面上应刮涂一层高分子益胶泥作为界面层,不要求有厚度,但不能留空白。</p> <p>j. 把石材或墙砖贴到铺有高分子益胶泥的墙上,按挂线位置,揉挤、就位、找平、找正,缝宽用专用塑料隔缝条控制。压实后粘结层实际厚度约为3~5mm。当粘贴厚石材一次铺贴几层时,应采用顶、卡等方法,防止石材塌落。溢出胶液应随时清除干净。</p> <p>k. 石材背面强度较低,影响粘性的树脂玻璃纤维布应清除干净。</p> <p>l. 墙面饰面块材粘贴工程在大面积施工前应做拉拔试验。</p> <p>5.3 软包饰面</p> <p>a. 软包墙面所用填充材料、纺织面料和龙骨、木基层板等均应进行防火处理。</p> <p>b. 墙面防潮处理应均匀涂刷1~2层防水剂或满刮有优异防水性能的高分子益胶泥2mm厚,不得用沥青油毡做防潮层。</p> <p>c. 木龙骨宜采用凹槽榫工艺预制,可整体或分片安装,与墙体连接应紧密、牢固。</p> <p>d. 填充材料制作尺寸应正确,棱角应方正,应与木基层板粘贴紧密。</p> <p>e. 织物面料裁剪时经纬应顺直。安装应紧贴墙面,接缝应严密,花纹应吻合,无波皱纹起伏、翘边和褶皱,表面应清洁。</p> <p>f. 软包布面与压线条、贴脸线、踢脚板、电气盒等交接处应严密,顺直,无毛边。</p> <p>g. 照明开关、插座等电气设备不宜布置在软包上。</p> <p>5.4 墙面裱糊饰面</p> <p>a. 基层表面应平整,不得有粉化、起皮、裂缝和突出物,色泽应一致。有防潮要求的应进行防潮处理。</p> <p>b. 裱糊前应按壁纸、墙布的品种、花色、规格进行选配、拼花、裁切、编号。裱糊时应按编号顺序粘贴。</p> <p>c. 墙面应采用整幅裱糊,先垂直面后水平面,先细部后大面,先保证垂直后对花拼缝,垂直面是先上后下,先长墙面后短墙面,水平面是先高后低。阴角处接缝应搭接,阳角处应包角,不得有接缝。</p> <p>d. 聚氨酯乙烯塑料壁纸裱糊前应先将领壁纸用水润湿数分钟,墙面裱糊时应在基层表面涂刷胶粘剂,顶棚裱糊时,基层和壁纸背面均应涂刷胶粘剂。</p> <p>e. 复合壁纸不得浸水,裱糊前应先对壁纸背面涂刷胶粘剂,放置数分钟,裱糊时基层表面应涂刷胶粘剂。</p> <p>f. 纺织纤维壁纸不宜在水中浸泡,裱糊前宜用湿布清洁背面。</p> <p>g. 带背胶的壁纸裱糊前应在水中浸泡数分钟。裱糊顶棚时应涂刷一层稀释的胶粘剂。</p> <p>h. 金属壁纸裱糊前应先浸水1-2min,阴干5-8min后在其背面刷胶。刷胶应使用专用的壁纸粉胶,一边刷胶,一边将刷过胶的部分向上卷在发泡壁纸卷上。</p> <p>i. 玻璃纤维基材壁纸、无纺墙布无需进行湿润。应选用粘贴强度较高的胶粘剂,裱糊前应在基层表面和墙布背面涂胶。玻璃纤维墙布裱糊对花时不得横拉斜扯,避免变形脱落。</p> <p>j. 开关、插座等突出墙面的电气盒,裱糊前应先卸去盒盖。</p> <p>6. 地面工程:</p> <p>6.1 基层表面必须平整,四角方正。有地漏和供排除液体的基底,其坡度应满足排水要求。</p> <p>6.2 基层构造层(保温层、防潮层、找平层、结合层)的材质、强度、密度必须符合设计要求和施工规范的规定。</p> <p>6.3 铺设地毯或其他粘贴面的基底表面必须平整、光滑、干燥、密实、洁净不得有裂纹、脱皮和起砂。</p> <p>6.4 地面石材铺砌工程应在墙柱饰面、吊项(顶棚)施工完毕、门框、各种管线、埋件安装完毕并经检验合格后进行。</p> <p>6.5 如果基层表面的高度达不到铺装表面材质的要求,应视高差的实际情况用陶粒混凝土或水泥砂浆找平至铺装表面材质要求的高度。</p>	<p>6.6 大理石(花岗岩)内表面须做防护,背及侧面刷胶、封闭、防止发生石材病变,需做6面防护处理。</p> <p>6.7 基层处理要求:</p> <p>a. 水泥类基层表面必须具有足够的强度,要求坚硬、密实、平整、干燥,无油污及浮灰,无凹凸不平,含水率不大于10%。</p> <p>b. 用高分子益胶泥粘贴地面块材时,基层平整度2m直尺检查时不大于3mm。平整度不够高时,可用掺有适量聚合物的1:2水泥砂浆将地面找平,如工期较紧,可做一层自流平聚合物水泥砂浆找平,养护至达到强度要求。</p> <p>6.8 质地相对疏松的石材应做防护保护,以防石材受潮出现物理和化学的变化造成污染。吸水率在0.5%以下的石材可不作防护保护。</p> <p>6.9 较大尺寸的石材或地砖在搬运和堆放过程中很容易出现缺楞、掉角和局部破碎现象,应采取保护措施保护石材的四个角和正面棱角。</p> <p>6.10 大面积带花纹的石材地面宜增加预铺选材工序,合适后对块材编号,铺贴时按块材编号导入入座。</p> <p>6.11 木地板下铺设2mm厚防潮垫,木地板固定方法必须符合设计要求和施工规范,并要求方便拆卸。</p> <p>6.12 铺装木地板前应对基层进行防潮处理,防潮层宜涂刷防水涂料或铺设塑料薄膜。</p> <p>6.13 在龙骨上直接铺装地板时,主次龙骨的间距应根据地板的长宽模数计算确定,地板接缝应在龙骨的中线。地板钉长度宜为板厚的2.5倍,钉帽应砸扁。固定时应从凹榫边。硬木地板应先钻孔,孔径应略小于地板钉直径。</p> <p>6.14 木地板及地板与墙之间应留有8~10mm的缝隙。</p> <p>7. 门窗及细木工程:</p> <p>7.1 门窗一般要求:</p> <p>b. 门窗框必须安装牢固、隔音、防火、密封做法正确,符合设计要求和施工规范的规定。</p> <p>a. 门窗框扇安装位置,开启方向使用功能必须符合设计要求。</p> <p>c. 门窗扇安装应裁口顺直,刨面平整、光滑、无锤印。开关灵活、严密、无回弹和变形。</p> <p>d. 门窗五金安装牢固,位置适宜,过线整齐,小五金件齐全,规格符合要求,插销关启灵活。</p> <p>e. 门窗拔水、盖门条、压缝条、密封条的安装应尺寸一致,与门窗结合牢固。木盖门条、压缝条应向正确,拼缝严密、顺直,与清水木门窗表面颜色一致。</p> <p>7.2 细木制品一般要求:</p> <p>a. 细木制品表面质量应颜色一致,表面平整、光滑、无开裂、无污迹、不露钉帽、无锤印、线角直顺。</p> <p>b. 细木制品板面拼接在龙骨上,纹理通顺、表面平整、严密、无缝隙、装饰线接头,拼接处凹凸棱角对位准确,接头平整、严密。</p> <p>c. 细木制品与顶棚、墙体、踢脚等交接处应交接、嵌合严密无缝隙,交接线顺直。</p> <p>7.3 木隔断</p> <p>a. 木隔断的制作尺寸及构造必须符合设计规定,安装必须牢固,加暗胶榫、接严密。</p> <p>b. 隔断的表面应表面平整、光滑、无开裂、不露钉帽、无锤印,线、棱、角直顺、方正,接缝严密,无污染,颜色一致。</p> <p>c. 凡采用的粘剂应选用着力牢固,经久耐用,且对装饰材料无污染为宜。</p> <p>d. 隔断和五金件的安装应制作平直方正、光滑,拐角交接严密、无污染。</p> <p>7.4 材料要求</p> <p>a. 所有木材均要做防潮、防虫处理。</p> <p>b. 所有木材用于有可能接触火灾或邻近可能发生火灾危险的地方,均要涂上三层符合国家标准的防火漆。</p> <p>c. 相连木板在形式、颜色或纹理上要相配合,表面终饰按照设计图纸或样板指定完成。所有木工制品接合和安装时,收缩度应保证不会降低其强度和影响装饰外观,不会引起相邻材料和结构的破坏。</p> <p>7.5 木装饰装修制作安装施工技术要点</p> <p>a. 制作安装前应检查基层的垂直度和平整度,有防潮要求的要进行防潮处理。</p> <p>b. 按设计要求弹出标高、竖向控制线、网格线。打孔安装木砖和木楔,深度不小于40mm,木砖和木楔应做防腐、防火、防虫处理。</p> <p>c. 龙骨间距应符合设计要求。当设计无要求时,横向间距宜为300mm,竖向间距宜为400mm。</p> <p>d. 龙骨与木砖或木楔连接应牢固。龙骨、木质基层板应进行防火、防虫处理。</p>
--	---	--

\* 本图纸的版权属中乾工程勘察设计(集团)有限公司  
\* 所有不得用于本工程以外范围。  
\* 本图纸需手签齐全方可使用。



# 中乾

中乾工程勘察设计?集团?有限公司  
Zhongqian Engineering Survey & Design (Group) Co., Ltd.

设计资质证书编号  
A252030535

- 建筑行业 (建筑工程) 专业乙级
- 市政行业 (给水工程、桥梁工程、道路工程、排水工程) 专业乙级
- 风景园林工程设计专项乙级

设计资质证书编号  
A152012366

- 水利行业乙级
- 公路行业 (公路) 专业乙级

勘察资质证书编号  
B252030309

- 工程勘察专业类 (岩土工程) 乙级
- 工程勘察专业类 (工程测量) 乙级

备注:

注册执业签章

姓名	李晓辉	
执业证书编号	121300904	
执业注册编号	5201236-014	
审 定 Authorized For Issue	龙小三	
审 核 Reviewed	王文霞	
项目负责 Project Director	李晓辉	
专业负责 Discipline responsible	李晓辉	
校 对 Checked	文伟	
设 计 Designed	于榕芝	
建设单位 Client	桂林市临桂区司法局	
项目名称 Project Title	临桂区社区矫正中心改造项目	
子项名称 Sub-Project Title		
图纸名称 Drawing Title	室内装修设计说明 (三)	

工程编号 Job No.		专业 Job No.	建筑
比 例 Scale	1:100	阶 段 Status	施工图
设计版本 Edition No.	V1.0	图 幅 Scale	A3
日 期 Date	2026.03	图 号 Drawing No.	JS-03

本图须加盖本公司出图专用章, 否则一律无效  
This drawing must be stamped with the Stamp For Issue, otherwise it will be invalid

## 室内装修设计说明 (三)

第3页, 共3页

e. 饰面板固定应采用气钉或胶粘接, 接缝应在龙骨上, 接缝应平整。	涂饰施工一般方法:	c. 窗帘盒底板可采用后置埋木楔或膨胀螺栓固定, 遮挡板与顶棚交接处宜用角线收口。窗帘盒靠墙部分应与墙面紧贴。
f. 镶接式木装饰墙可用气钉从凹榫边斜射入。安装第一块时必须校对竖向控制线。安装封边收口线时应用气钉固定, 钉的位置应在线条的凹榫处或背视线的一侧。	a. 滚涂法: 将蘸取漆液的毛辊先按W方式运动将涂料大致涂在基层上, 然后用不蘸取漆液的毛辊紧贴基层上下、左右来回滚动, 使漆液在基层上均匀展开, 最后用蘸取漆液的毛辊按一定方向满滚一遍。阴角及上下口宜采用排笔刷涂找齐。	10.2 木窗帘盒的制作: 窗口长度相同。窗帘盒下沿与窗口上沿应平齐或略低。
8. 涂饰工程	b. 喷涂法: 喷枪压力宜控制在0.4-0.8Mpa范围内。喷涂时喷枪与墙面应保持垂直, 距离宜在500mm左右, 匀速平行移动。两行重叠宽度宜控制在喷涂宽度的1/3。	d. 窗帘轨道安装应平直。窗帘轨固定点必须在底板的龙骨上, 连接须用木螺钉, 严禁用圆钉固定。采用电动窗帘时, 应按产品说明书进行安装调试。
8.1 墙面基底:	c. 刷涂法: 宜按先左后右、先上下后、先难后易、先边后面的顺序进行。	10.3 固定橱柜的制作安装应符合下列规定: a. 根据设计要求及地面及顶棚标高, 确定橱柜的平面位置和标高。 b. 制作木框架时, 整体立面应垂直。平面应水平, 框架交接处应做榫连接, 并应涂刷木工胶。 c. 侧板、底板、面板应用扁头钉与框架固定牢固, 钉帽做防腐处理。潮湿部位的固定橱柜做防潮处理。 d. 五金件可先安装就位, 油漆之前将其拆除, 五金件安装应整齐、牢固。
a. 基底工程必须表面平整、立面垂直、接缝顺平、边角方正、尺寸准确。	木质基层涂刷清漆: a. 木质基层上的节疤、松脂部位应用虫胶漆封闭, 钉眼处应用油性腻子嵌补。 b. 在刮腻子、上色前, 应涂刷一遍封闭底漆, 然后反复对局部进行拼色和修色。 c. 每修完一次, 刷一遍中层漆, 干后打磨, 直至色调调统一, 再做饰面漆。 d. 木质基层涂刷调和漆: 先满刷清油一遍, 待其干后用油性腻子将钉孔、裂缝、残缺处嵌刮平整, 干后打磨光滑, 再刷中层	10.4 花饰的制作安装应符合下列规定: a. 装饰线安装的基层必须平整、坚实, 装饰线不得随基层起伏。 b. 装饰线、件的安装应根据不同基层, 采用相应的连接方式。 c. 木(竹)质装饰线、件的界面应拼对花纹, 拐弯界面应齐整无缝, 同一种房间的颜色应一致, 封口压边条与装饰线、件应连接 d. 石膏装饰线、件安装的基层应干燥, 石膏线与基层连接的水平线和定位线的位置、距离应一致, 接缝应45°角拼接。当使用螺钉固定花件时, 应用电钻打孔, 螺钉钉头应沉入孔内, 螺钉应做防锈处理; 当使用胶粘剂固定花件时, 应选用短时间固化的胶粘材料。 e. 金属类装饰线、件安装前应做防腐处理。基层应干燥、坚实。铆接或紧固件连接时, 紧固件位置应整齐, 焊接点应在隐蔽处、焊接表面应无毛刺。刷漆前应去除氧化层。
b. 钢、木龙骨线槽安装位置必须正确, 连接牢固, 安全可靠, 不得弯曲, 变形, 木件无劈裂, 符合安全使用要求。	9. 玻璃装配及五金器具: 9.1 玻璃装配: a. 镜子应选用质量好不变形的品种, 所有镜子的样板在安装切割前应送交室内设计师同意, 固定镜只用大量面贴棉, 不用玻璃胶, 清玻璃必须完全清晰通透, 若有瑕疵, 位置需经设计师同意。 b. 安装玻璃一般按国家施工守则, 准确地把玻璃切割成为适当的尺寸, 尺寸容许边与框之间有正确容限。安装槽要清洁, 没有任何灰尘及其他影响安装质量的有害物质, 所有螺丝或其他固定设备都不能在槽中凸出来, 所有框架的调整在安装玻璃之前进行, 密封胶在完工时要清洁, 平滑无尖锐边角。 c. 强化玻璃的安装需严格按照制造商的说明, 并且在开始工作前与结构工程师协商。	六、防水处理 1、地面防水层设计: 1.1 卫生间等多水房间的地面需设地面防水层, 防水材料采用柔性材料 (合成高分子类——聚氨酯防水涂料)。 1.2 柔性防水材料采用弹性聚氨酯涂膜厚1.5~2.0mm, 聚氨酯弹性防水层遇墙处应上翻150mm。 1.3 多水房间地面应比门外地面低10~20mm, 并应做成1%左右小斜坡, 坡向地漏; 如果房间地面无法下降时, 也可抬高门坎, 并用斜坡与室外地面相接。 1.4 多水房间且面积超过两个开间的, 在 (梁等) 结构板支撑处的找平层留8x8MM的分格缝, 并嵌填橡胶密封材料。 1.5 多水房间楼、地面的防水层在门口处应水平延展, 且向外延展的长度不应小于500mm, 向两侧延展的宽度不应小于200mm。
c. 以涂料、裱糊为饰面的, 以抹灰面为基底的质量要求: 抹灰面达到高级抹灰饰面标准。灰表面色泽一致, 当使用遮盖力不强的面料时, 抹灰面应为纯白色。	e. 涂料、油漆打磨应待涂膜完全干透后进行, 打磨应用力均匀, 不得磨透露。	2、墙面防水层设计: 2.1 墙面防水层宜采用P-A-A型高分子益胶泥涂涂2~3mm做刚性防水, 应从地面做到墙顶。 2.2 不得用柔性的聚氨酯等合成高分子防水涂料作墙面防水层。
d. 以涂料、裱糊为饰面的, 以胶合板和纸面石膏板或埃特板为基底的应用耐水板应用耐水板面、表面干净、光滑、割面整齐、接缝严密, 接缝的阳角处采用专用封边胶带, 无挂胶、无外钉帽, 与骨架紧贴牢固。裱糊、涂料工程要求基底含水率应符合下列规定: 混凝土面、抹灰面不大于8%, 木质板面不大于12%, 在混凝土和水泥砂浆基层上刮腻子前, 应刷抗碱封闭底漆。	9.2 五金器具: a. 主要的五金器具应选用不锈钢或多层镀镍, 必须防止生锈和玷染, 严格遵照说明书上所要求的规格。 b. 在施工完成后, 所有五金器具都应擦油、清洗、磨光, 所有钥匙必须清楚地贴上标签。施工单位负责安装所有毛巾架、衣服钩、卫生纸托架等固定五金器具。 c. 所有安装要用适当材料, 按照制造商的说明选用, 所有沉头螺丝都要用油灰填充并染色, 上油漆, 使其周围物料垫料相同, 外露螺丝帽和五金器具要用橡胶或塑料垫圈, 以防磨损任何表面。	3、地漏与防水套管根部: 3.1 带淋浴间的卫生间需设两个地漏, 为淋浴间排水设的地漏应设在淋浴小间内。 3.2 穿地防水套管及预埋件与找平层之间应预留宽8mm深8mm的凹槽, 并嵌入弹性密封材料; 穿过防水层的防水套管高出地面不小于20mm, 管道与套管间应留6~8mm 溅到雨水的部位和天窗边沿顶棚部位和毗邻的缝隙, 缝内用弹性密封材料封口, 并在套管周围加大地面坡度, 坡离套管。 4、外窗台下墙 (含窗台) 部位、窗子两侧600mm左右的范围, 外墙洞口处大风飘雨时可能天窗的梁、柱等部位的装饰面层应采取防水措施, 若为乳胶漆, 应采用防水腻子和防水乳胶漆。 5、按照《建筑地面工程施工质量验收规范》的规定卫生间地面除门口外的隔墙位置处, 现浇钢筋混凝土均应上翻, 高度不小于120mm。 6、多水房间的防水工程完工后需做第一次蓄水试验; 地面面层完工后需再做一次蓄水实验。
e. 以涂料、裱糊为饰面的, 以胶合板和纸面石膏板或埃特板为基底的应用耐水板。	10. 细部工程处理: 10.1 木门窗套的制作安装: a. 门窗洞口应方正垂直, 预埋木砖应符合设计要求, 并进行防腐、防火和防虫处理。潮湿部位的木门套应做防潮处理。 b. 根据洞口尺寸、门窗中心线和位置线, 用方木制成搁栅骨架并应做防腐处理, 横撑位置必须与预埋件位置重合。 c. 搁栅骨架应平整牢固, 表面刨平。安装搁栅骨架应方正, 除预留出板面厚度外, 搁栅骨架与木砖间的间隙应垫以木垫, 连接牢固。安装洞口搁栅骨架时, 一般先上端后两侧, 洞口上部骨架应与紧固件连接牢固。 d. 与墙体对应的基层板应进行防腐、防火和防虫处理, 基层板安装应牢固。	7、其他 1、为确保设计效果, 施工图设计中不可随意改动主要设计图纸及重要部位的做法要求, 若需变动, 须经建设方和方案设计师的同意。 2、施工中应严格遵守国家相应消防、防火规范, 确保本工程的使用安全。
8.2 涂料饰面	a. 本工程所用乳胶漆涂料、木制品油漆和半成品必须符合设计或选定样品的要求 (应附有使用说明书) 涂刷遍数按厂家要求为准, 各种涂料均均应用配套底漆打底。 b. 喷涂或手刷的涂料、油漆厚度应均匀, 颜色一致, 喷点、喷花的突出点要手感适宜, 不掉粒。喷涂明显色差, 无分割缝时接茬不得有搭接痕迹, 喷涂表面清洁无污染。	
8.3 油漆饰面	a. 没有完全干透或空中有尘埃时, 不能在平面上进行工作。 b. 要保证所有表面上的洞、裂缝和其他损坏之处已预先修整好, 才能进行油漆。 c. 每一道漆都要涂刷均匀, 使每一部分 (包括连接处接合点和角等) 都适当地涂上漆, 但避免过多油漆厚度不均匀, 特别注意边缘、角上和接合处。 d. 每一道漆之间要完全干透及用细砂纸打磨后才涂下一道。 e. 所有油漆应按生产商指示选用不同的稀释剂、底漆及面漆。 f. 油漆范围旁边的装修应用皱纹纸完全封好才施工, 五金部分则须先拆下, 待油漆干后再安装。 g. 在整个油漆涂刷和待干过程中要保持其表面干净和没有尘埃, 保护表面涂层不受损坏。 h. 油漆工程应在地面工程、水电安装工程完工后进行。施工时环境温度要求不低于5℃, 相对湿度不大于75%。 i. 油漆涂刷时, 基层表面应充分干燥, 木基层含水率应控制在12%, 抹灰面不大于8%, 每遍油漆施工时, 待前一遍油漆干透后进行, 涂刷最后一遍油漆时, 不得随意加入催化剂。 j. 木基层涂刷油漆时, 应横平竖直, 均匀一致。涂刷清漆时, 在操作中注意色调均匀, 拼色相互一致, 棕眼刮平, 木纹清楚, 表面不得显露疤痕。不允许有漏刷、脱皮、斑迹、裹棱、流坠、皱皮现象表面光亮柔和, 光滑无挡手感, 颜色一致, 无刷纹。	
8.4 涂饰工程施工技术要点	水泥类基层: a. 新建建筑物的混凝土或抹灰基层在涂饰涂料前应涂刷抗碱封闭底漆后再满刮腻子。 b. 旧墙面在涂饰涂料前应清除疏松的旧装修层, 并涂刷界面剂再满刮腻子。 c. 混凝土或抹灰基层涂刷溶剂型涂料时, 含水率不得>8%; 涂刷乳液型涂料时, 含水率不得大于10%。 d. 基层满刮腻子应平整、坚实、牢固, 无粉化、起皮和裂缝; 表面应平整光滑, 线、角顺直。 e. 内墙腻子的粘结强度应符合《建筑室内用腻子》的规定。 石膏板或埃特板基层: 对板缝、钉眼进行处理后, 满刮腻子、砂纸打光。	
木质基层:	a. 木材基层的含水率不得大于12%。 b. 清漆木质基层: 表面应平整光滑、颜色调一致、表面无污染、裂缝、残缺等缺陷。 c. 调和漆木质基层: 表面应平整, 无严重污染。 d. 金属基层: 表面应进行除锈和防锈处理。	

\* 本图纸的版权属中乾工程勘察设计 (集团) 有限公司  
\* 所有不得用于本工程以外范围。  
\* 本图需用手签字齐全方可使用。  
\* \*

# 室内装修设计—工程做法

注：所有颜色应参照《社区矫正中心建设规范》SF/T 0087-2021中的要求。

## 一、内墙：（由内至外）

内墙1：涂料墙面（用于除卫生间外的所有内墙）

- 原有建筑内墙面层铲除至砖墙面或新建墙体墙面
- 墙面清理干净，满涂界面砂浆
- 20厚1:3水泥砂浆
- 刮3遍成品腻子
- 刷一底二面乳胶漆（颜色详立面及立面材料示意图）

内墙2：面砖墙面（用于卫生间内墙）

- 原有建筑内墙面层铲除至砖墙面
- 墙面清理干净，满涂界面砂浆
- 20厚M5干混抗裂砂浆
- 墙面满刷2遍1.2厚JS或聚氨酯涂膜防水层
- 5厚1:1水泥砂浆加水重20%建筑胶镶贴
- 8厚300\*600内墙砖美缝剂美缝

## 二、天棚：（由上至下）

棚1：乳胶漆吊顶（用于心理咨询室的天棚）

- $\phi 8$ 镀锌吊筋间距 $\leq 1200$ mm
- 轻钢主龙骨间距 $\leq 900$ mm，次龙骨间距 $\leq 600$ mm
- 硅酸钙板吊顶

棚2：铝扣板吊顶（600X600）

- 40X60X2热镀锌矩形钢@1200（反支撑）
- $\phi 8$ 镀锌吊筋间距 $\leq 1200$ mm，螺栓固定于反支撑
- 轻钢主龙骨间距 $\leq 900$ mm，次龙骨间距 $\leq 600$ mm
- 600X600X0.8厚铝扣板

棚3：铝扣板吊顶（300X300）

- $\phi 8$ 镀锌吊筋间距 $\leq 1200$ mm
- 轻钢主龙骨间距 $\leq 900$ mm，次龙骨间距 $\leq 600$ mm
- 300X300X0.8厚铝扣板

## 三、外墙：（由内至外）

外墙1：涂料墙面（用于楼梯内墙、走廊内墙）

- 原有建筑墙面层铲除至砖墙面
- 15厚1:3水泥砂浆
- 1.5厚聚氨酯防水涂料
- 5厚干粉类聚合物水泥防水砂浆，中间压入一层耐碱玻璃纤维网布
- 喷或滚刷底涂料一遍
- 喷或滚刷面层涂料二遍（颜色详立面及立面材料示意图）

棚4：铝单板吊顶（用于一层平方室外天棚）

- 40X60X2热镀锌矩形钢@1200（反支撑）
- $\phi 8$ 镀锌吊筋间距 $\leq 1200$ mm，螺栓固定于反支撑
- 轻钢主龙骨间距 $\leq 900$ mm，次龙骨间距 $\leq 600$ mm
- 1000X1000X1.0厚银白色铝单板

棚5：白色涂料（用于其他所有天棚）

- 铲除原有腻子，表面清理干净，满涂界面砂浆
- 刮3遍成品腻子
- 刷一底二面白色乳胶漆

## 四、地面：（由上至下）

地1：实木复合木地板（用于房间详地面铺装图）

- 15mm实木复合木地板
- 泡沫塑料衬垫
- 9mm胶合板基层板
- 防潮地膜
- 原建筑地面清理干净

地2：300X300或600X600防滑地砖地面（用于卫生间及前室）

- 10mm厚300X300或600X600防滑地砖
- 20厚1:3干硬性水泥砂浆结合层
- 1.2厚JS或聚氨酯涂膜防水层2遍
- 原地砖铲除至硬化面层，表面清理干净

地3：800X800防滑地砖地面（用于房间详地面铺装图）

- 12mm厚800X800防滑地砖
- 20厚1:3干硬性水泥砂浆结合层
- 原地砖铲除至硬化面层或原建筑地面，表面清理干净

踢1：不锈钢踢脚（用于所有室内房间）

- 10mm胶合板基层板
- 150X10X1.0mm黑色不锈钢踢脚线



# 中乾

中乾工程勘察设计集团有限公司  
Zhongqian Engineering Survey & Design (Group) Co., Ltd.

设计资质证书编号  
A252030535

- 建筑行业（建筑工程）专业乙级
- 市政行业（给水工程、桥梁工程、道路工程、排水工程）专业乙级
- 风景园林工程设计专项乙级

设计资质证书编号  
A152012366

- 水利行业乙级
- 公路行业（公路）专业乙级

勘察资质证书编号  
B252030309

- 工程勘察专业类（岩土工程）乙级
- 工程勘察专业类（工程测量）乙级

备注：

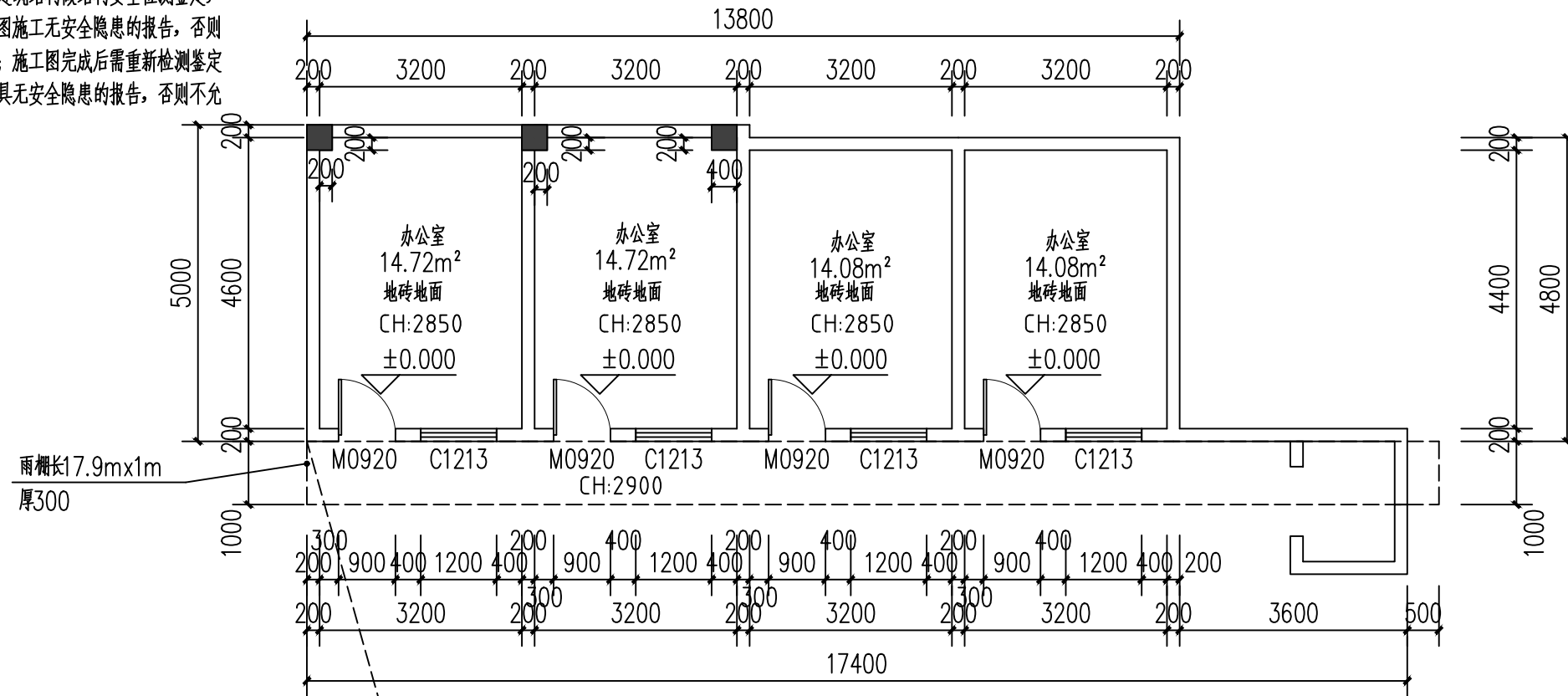
注册执业签章

姓名	李晓辉		
执业证书编号	121300904		
执业注册编号	5201236-014		
审定 Authorized For Issue	龙小三		
审核 Reviewed	王文霞		
项目负责 Project Director	李晓辉		
专业负责 Discipline Responsible	李晓辉		
校对 Checked	文炜		
设计 Designed	于榕芝		
建设单位 Client	桂林市临桂区司法局		
项目名称 Project Title	临桂区社区矫正中心改造项目		
子项名称 Sub-Project Title			
图纸名称 Drawing Title	室内装修设计-工程做法		
工程编号 Job No.		专业 Job No.	建筑
比例 Scale	1:100	阶段 Status	施工图
设计版本 Edition No.	V1.0	图幅 Scale	A3
日期 Date	2026.03	图号 Drawing No.	JS-04

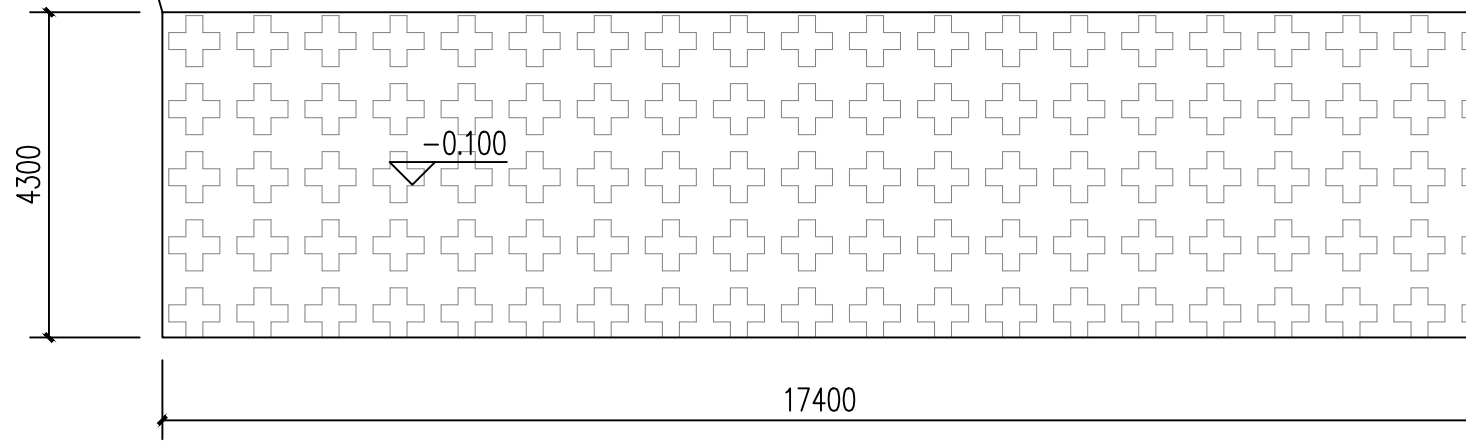
本图须加盖本公司出图专用章，否则一律无效  
This drawing must be stamped with the Stamp For Issue, otherwise it will be invalid

\* 本图纸的版权属中乾工程勘察设计（集团）有限公司所有，不得用于本工程以外范围。  
\* 本图纸需手签齐全方可使用。 \*

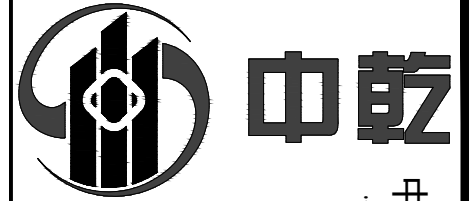
注：由于该建筑结构可能存在隐患，故在施工前需按施工图对原建筑结构做结构安全检测鉴定，并出具按此施工图施工无安全隐患的报告，否则不允许进场施工；施工图完成后需重新检测鉴定结构安全，并出具无安全隐患的报告，否则不允许投入使用。



一层平房-原始建筑平面图 1:100



原植草砖地面平面图 1:100



中乾工程勘察设计集团有限公司  
Zhongqian Engineering Survey & Design (Group) Co., Ltd.

设计资质证书编号  
A252030535

- 建筑行业（建筑工程）专业乙级
- 市政行业（给水工程、桥梁工程、道路工程、排水工程）专业乙级
- 风景园林工程设计专项乙级

设计资质证书编号  
A152012366

- 水利行业乙级
- 公路行业（公路）专业乙级

勘察资质证书编号  
B252030309

- 工程勘察专业类（岩土工程）乙级
- 工程勘察专业类（工程测量）乙级

备注：

注册执业签章

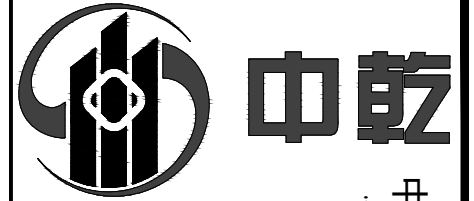
姓名	李晓辉	
执业证书编号	121300904	
执业注册编号	5201236-014	
审定 Authorized For Issue	龙小三	
审核 Reviewed	王文霞	
项目负责 Project Director	李晓辉	
专业负责 Discipline Responsible	李晓辉	
校对 Checked	文炜	
设计 Designed	于榕芝	

建设单位 Client	桂林市临桂区司法局		
项目名称 Project Title	临桂区社区矫正中心改造项目		
子项名称 Sub-Project Title			
图纸名称 Drawing Title	一层平房-原始建筑平面图 原植草砖地面平面图		

工程编号 Job No.		专业 Job No.	建筑
比例 Scale	1:100	阶段 Status	施工图
设计版本 Edition No.	V1.0	图幅 Scale	A3
日期 Date	2026.03	图号 Drawing No.	JS-05

本图须加盖本公司出图专用章，否则一律无效  
This drawing must be stamped with the Stamp For Issue, otherwise it will be invalid

\* 本图纸的版权属中乾工程勘察设计（集团）有限公司  
\* 所有，不得用于本工程以外范围。  
\* 本图纸需手签齐全方可使用。  
\* \*



# 中乾

Zhongqian Engineering Survey & Design (Group) Co., Ltd.  
中乾工程勘察设计集团有限公司

设计资质证书编号  
A252030535

- 建筑行业（建筑工程）专业乙级
- 市政行业（给水工程、桥梁工程、道路工程、排水工程）专业乙级
- 风景园林工程设计专项乙级

设计资质证书编号  
A152012366

- 水利行业乙级
- 公路行业（公路）专业乙级

勘察资质证书编号  
B252030309

- 工程勘察专业类（岩土工程）乙级
- 工程勘察专业类（工程测量）乙级

备注:

注册执业签章

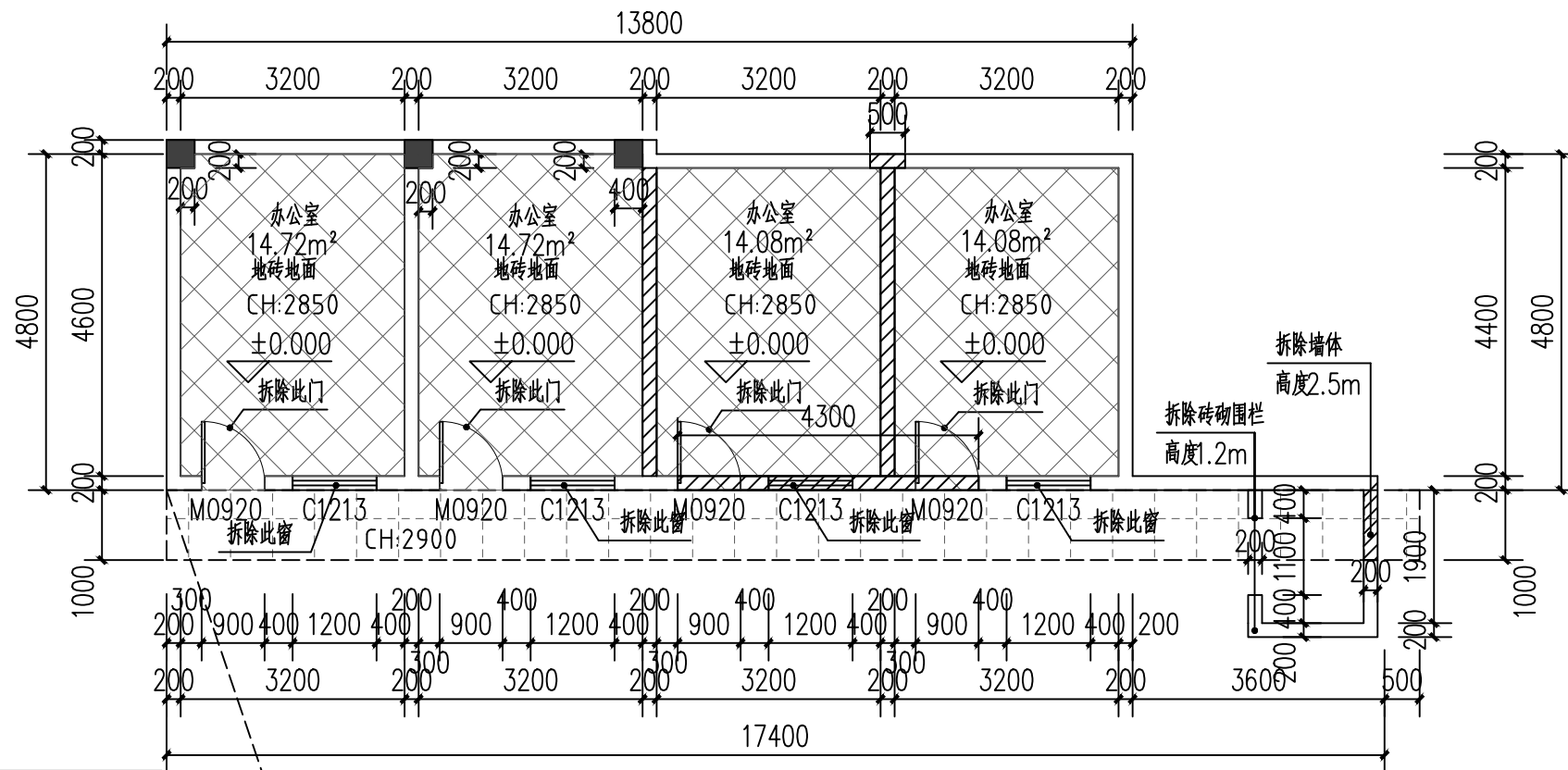
姓名	李晓辉	
执业证书编号	121300904	
执业注册编号	5201236-014	
审定 Authorized For Issue	龙小三	
审核 Reviewed	王文霞	
项目负责 Project Director	李晓辉	
专业负责 Discipline Responsible	李晓辉	
校对 Checked	文炜	
设计 Designed	于榕芝	

建设单位 Client	桂林市临桂区司法局
项目名称 Project Title	临桂区社区矫正中心改造项目
子项目名称 Sub-Project Title	

图纸名称 Drawing Title	一层平房-拆旧平面图 植草砖地面拆旧平面图
-----------------------	--------------------------

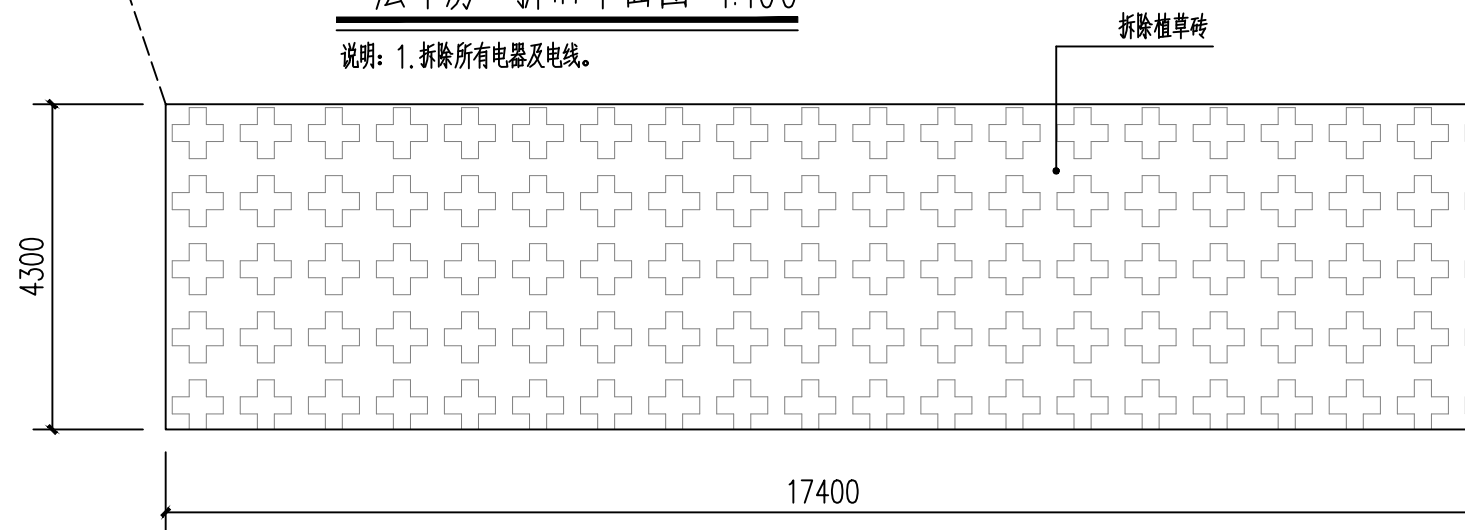
工程编号 Job No.		专业 Job No.	建筑
比例 Scale	1:100	阶段 Status	施工图
设计版本 Edition No.	V1.0	图幅 Scale	A3
日期 Date	2026.03	图号 Drawing No.	JS-06

本图须加盖本公司出图专用章，否则一律无效  
This drawing must be stamped with the Stamp For Issue, otherwise it will be invalid



一层平房-拆旧平面图 1:100

说明: 1. 拆除所有电器及电线。



植草砖地面拆旧平面图 1:100

安装拆除工程量表

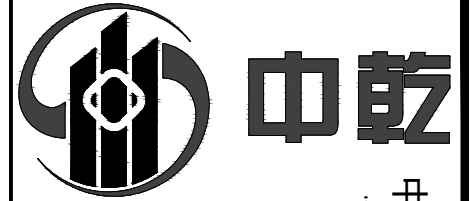
序号	类型	工程量
1	灯具	10盏
2	插座	12个
3	开关	5个
4	明线	150米
5	装饰品	20平方米
6	门	4樘

图例:

- 拆除墙体
- 拆除原地砖地面
- 拆除原金属板吊顶

原金属架雨棚顶面图 1:100

\* 本图纸的版权属中乾工程勘察设计(集团)有限公司  
\* 所有不得用于本工程以外范围  
\* 本图纸需手签齐全方可使用 \*



# 中乾

中乾工程勘察设计集团有限公司  
Zhongqian Engineering Survey & Design (Group) Co., Ltd.

设计资质证书编号  
A252030535

- 建筑行业（建筑工程）专业乙级
- 市政行业（给水工程、桥梁工程、道路工程、排水工程）专业乙级
- 风景园林工程设计专项乙级

设计资质证书编号  
A152012366

- 水利行业乙级
- 公路行业（公路）专业乙级

勘察资质证书编号  
B252030309

- 工程勘察专业类（岩土工程）乙级
- 工程勘察专业类（工程测量）乙级

备注:

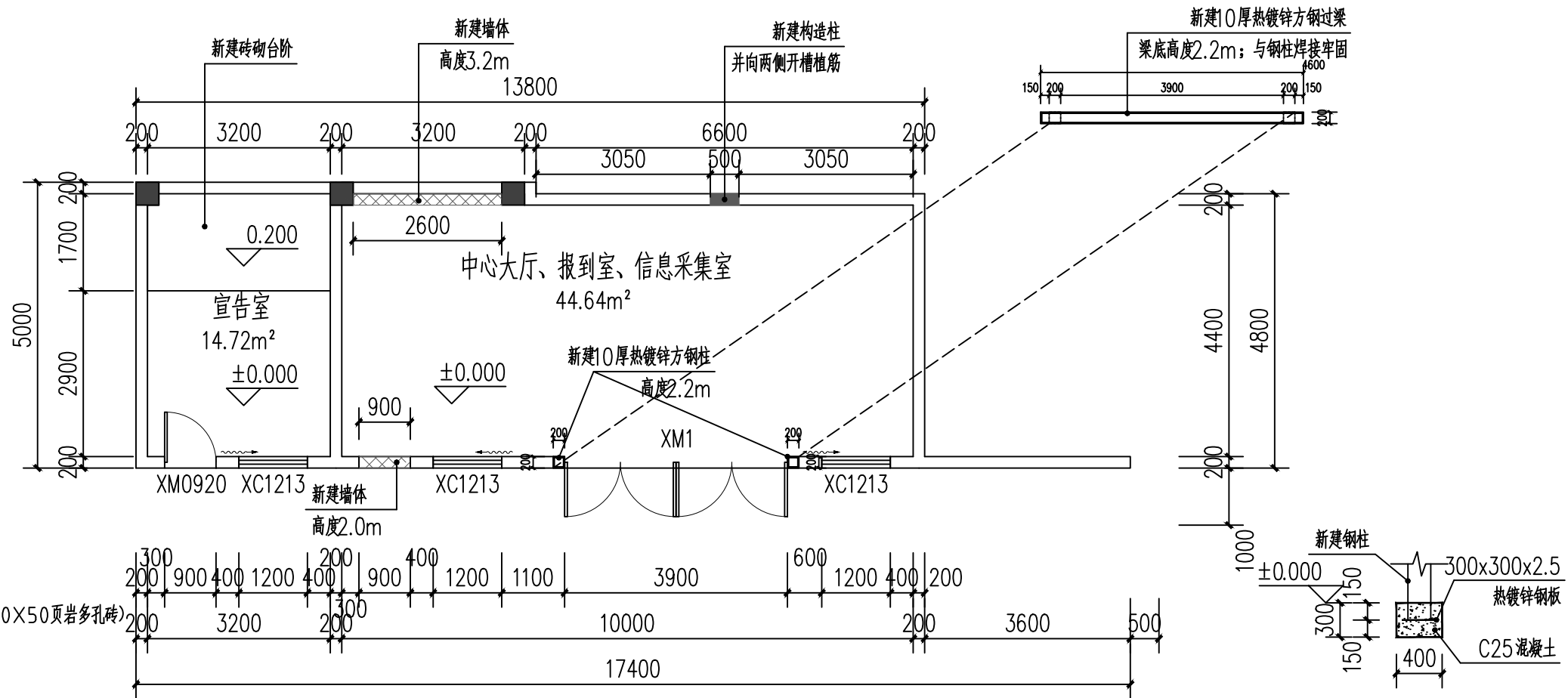
注册执业签章

姓名	李晓辉	
执业证书编号	121300904	
执业注册编号	5201236-014	
审定 Authorized For Issue	龙小三	
审核 Reviewed	王文霞	
项目负责 Project Director	李晓辉	
专业负责 Discipline Responsible	李晓辉	
校对 Checked	文炜	
设计 Designed	于榕芝	

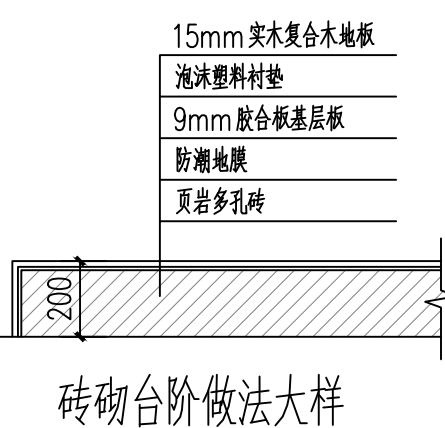
建设单位 Client	桂林市临桂区司法局		
项目名称 Project Title	临桂区社区矫正中心改造项目		
子项目名称 Sub-Project Title			
图纸名称 Drawing Title	一层平房-新建平面图 新建硬化地面平面图		

工程编号 Job No.		专业 Job No.	建筑
比例 Scale	1:100	阶段 Status	施工图
设计版本 Edition No.	V1.0	图幅 Scale	A3
日期 Date	2026.03	图号 Drawing No.	JS-07

本图须加盖本公司出图专用章，否则一律无效  
This drawing must be stamped with the Stamp For Issue, otherwise it will be invalid



新建钢柱底部做法 1:50



砖砌台阶做法大样

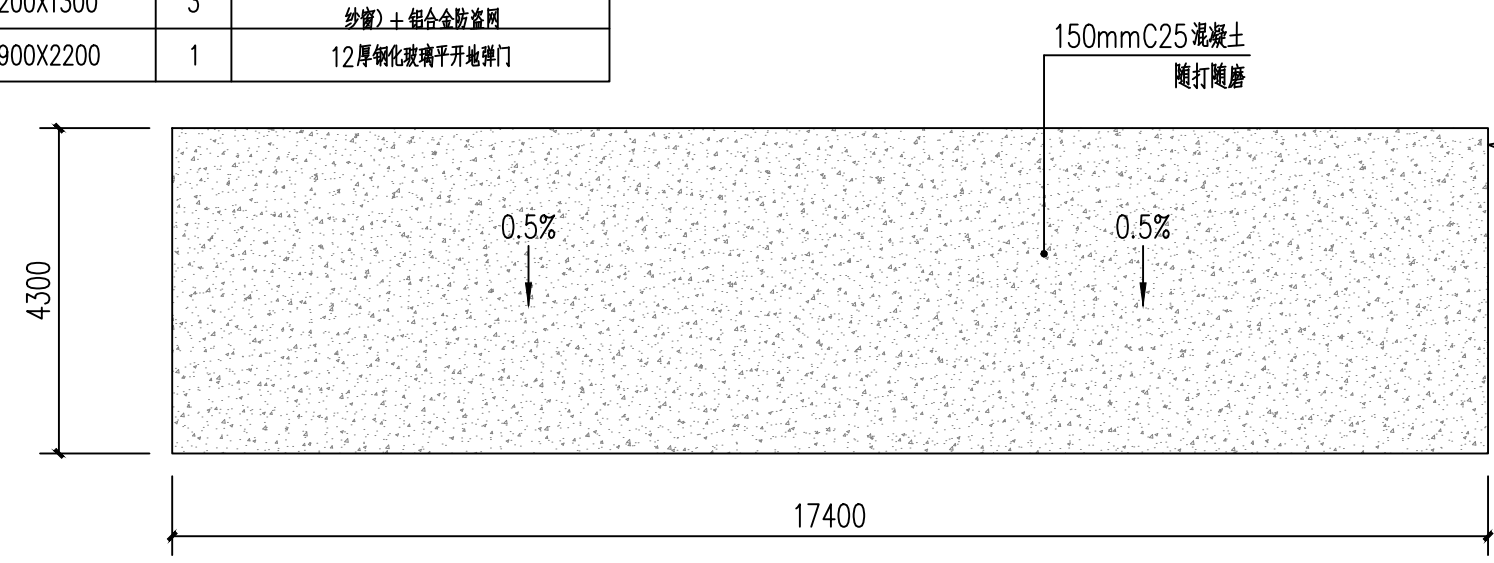
图例:

新建墙体 (采用240X190X50页岩多孔砖)

门窗表

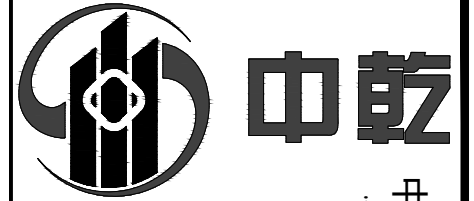
一层平房-新建平面图 1:100

类型	设计编号	洞口尺寸(mm)	数量	备注
普通门	XM0920	900X2000	1	高级防盗门
普通窗	XC1213	1200X1300	3	90系列LOW-E6+12+6断桥铝合金推拉窗(带纱窗)+铝合金防盗网
普通门	XM1	3900X2200	1	12厚钢化玻璃平开地弹门



新建硬化地面平面图 1:100

\* 本图纸的版权属中乾工程勘察设计(集团)有限公司  
\* 所有,不得用于本工程以外范围。  
\* 本图纸需手签齐全方可使用。



# 中乾

中乾工程勘察设计集团有限公司  
Zhongqian Engineering Survey & Design (Group) Co., Ltd.

设计资质证书编号  
A252030535

- 建筑行业（建筑工程）专业乙级
- 市政行业（给水工程、桥梁工程、道路工程、排水工程）专业乙级
- 风景园林工程设计专项乙级

设计资质证书编号  
A152012366

- 水利行业乙级
- 公路行业（公路）专业乙级

勘察资质证书编号  
B252030309

- 工程勘察专业类（岩土工程）乙级
- 工程勘察专业类（工程测量）乙级

备注:

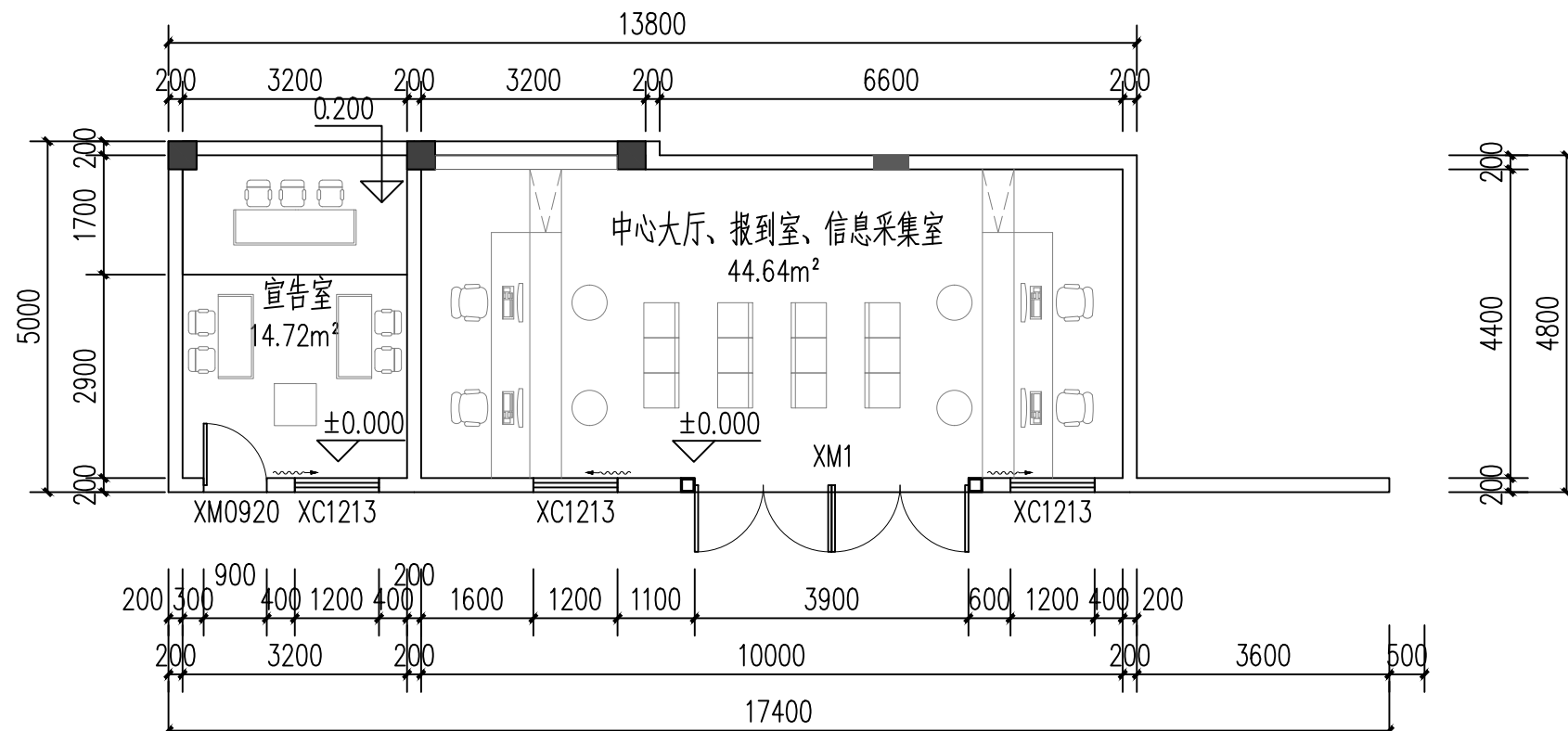
注册执业签章

姓名	李晓辉	
执业证书编号	121300904	
执业注册编号	5201236-014	
审定 Authorized For Issue	龙小三	
审核 Reviewed	王文霞	
项目负责 Project Director	李晓辉	
专业负责 Discipline Responsible	李晓辉	
校对 Checked	文炜	
设计 Designed	于榕芝	

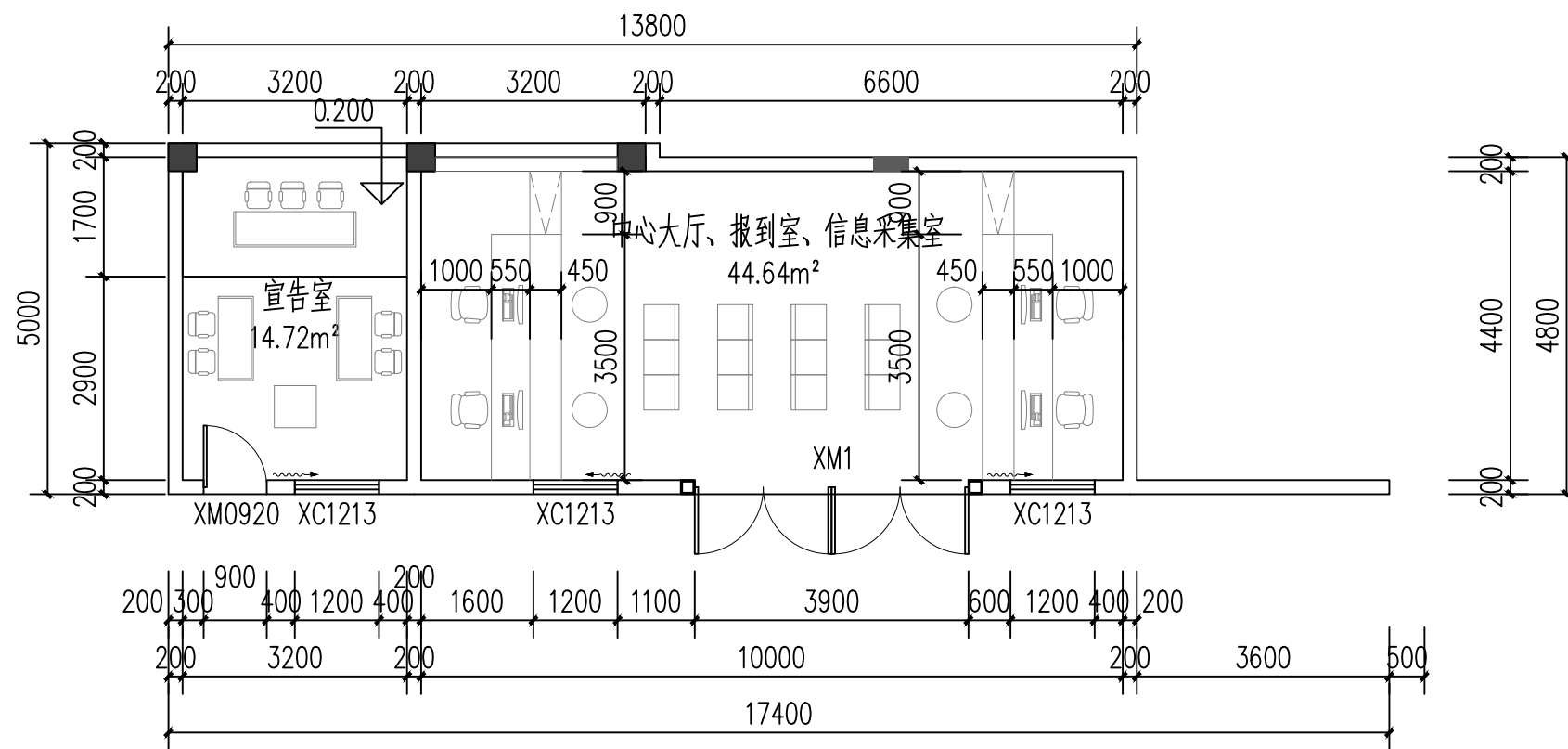
建设单位 Client	桂林市临桂区司法局		
项目名称 Project Title	临桂区社区矫正中心改造项目		
子项名称 Sub-Project Title			
图纸名称 Drawing Title	一层平房-平面布置图	一层平房-家具布置尺寸图	

工程编号 Job No.		专业 Job No.	建筑
比例 Scale	1:100	阶段 Status	施工图
设计版本 Edition No.	V1.0	图幅 Scale	A3
日期 Date	2026.03	图号 Drawing No.	JS-08

本图须加盖本公司出图专用章，否则一律无效  
This drawing must be stamped with the Stamp For Issue, otherwise it will be invalid

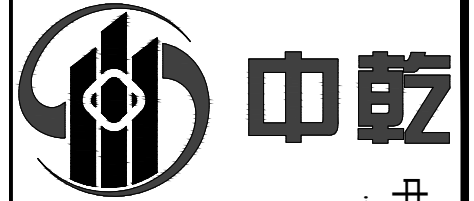


一层平房-平面布置图 1:100



一层平房-家具布置尺寸图 1:100

\* 本图纸的版权属中乾工程勘察设计（集团）有限公司  
\* 所有，不得用于本工程以外范围。  
\* 本图纸需手线齐全方可使用。



# 中乾

中乾工程勘察设计集团有限公司  
Zhongqian Engineering Survey & Design (Group) Co., Ltd.

设计资质证书编号  
A252030535

- 建筑行业（建筑工程）专业乙级
- 市政行业（给水工程、桥梁工程、道路工程、排水工程）专业乙级
- 风景园林工程设计专项乙级

设计资质证书编号  
A152012366

- 水利行业乙级
- 公路行业（公路）专业乙级

勘察资质证书编号  
B252030309

- 工程勘察专业类（岩土工程）乙级
- 工程勘察专业类（工程测量）乙级

备注:

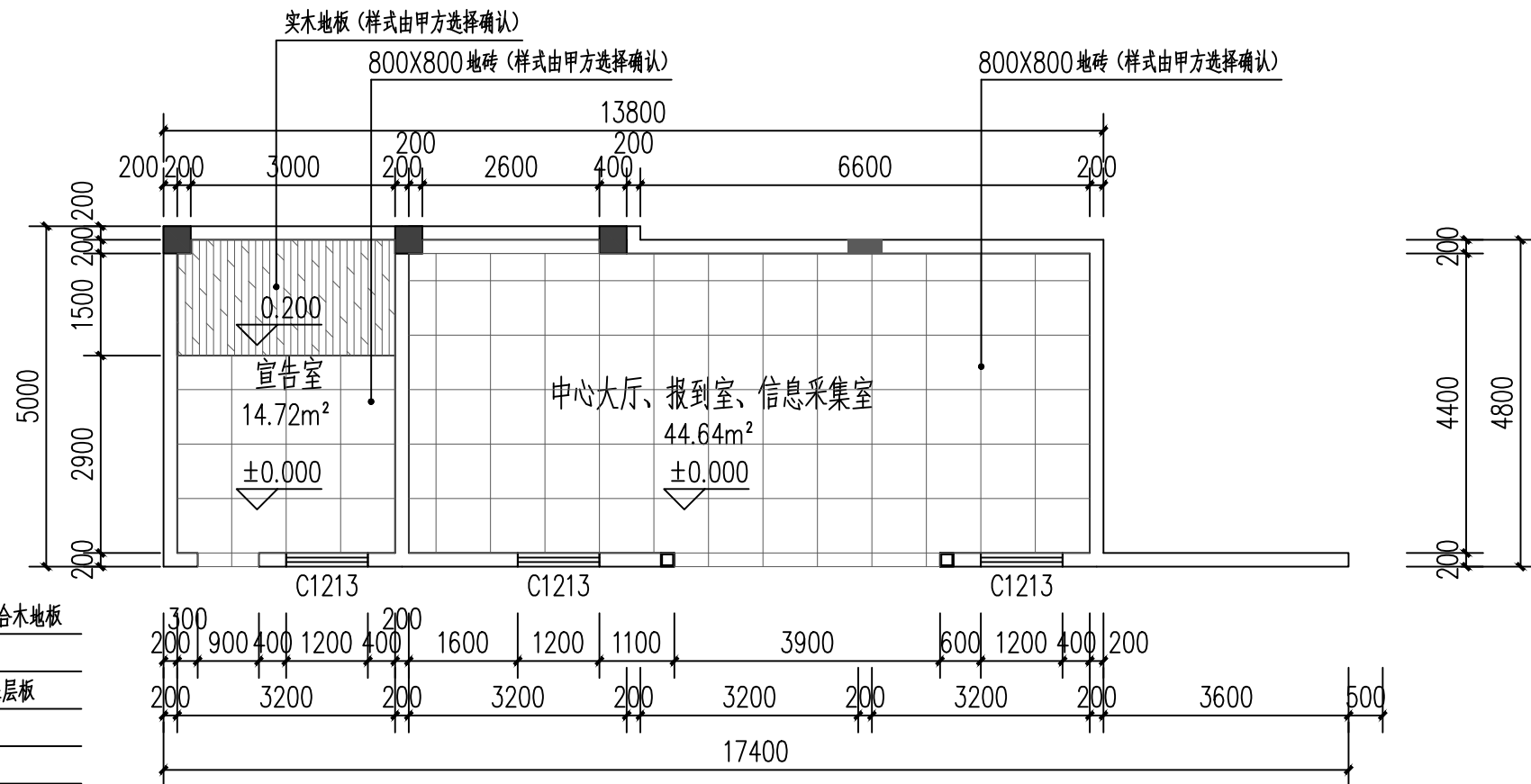
注册执业签章

姓名	李晓辉	
执业证书编号	121300904	
执业注册编号	5201236-014	
审定 Authorized For Issue	龙小三	
审核 Reviewed	王文霞	
项目负责 Project Director	李晓辉	
专业负责 Discipline Responsible	李晓辉	
校对 Checked	文炜	
设计 Designed	于榕芝	

建设单位 Client	桂林市临桂区司法局		
项目名称 Project Title	临桂区社区矫正中心改造项目		
子项目名称 Sub-Project Title			
图纸名称 Drawing Title	一层平房-地面铺装图	一层平房-天花布置图	

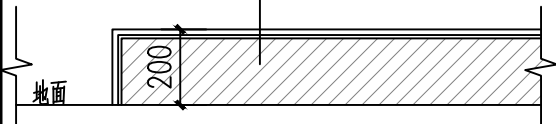
工程编号 Job No.		专业 Job No.	建筑
比例 Scale	1:100	阶段 Status	施工图
设计版本 Edition No.	V1.0	图幅 Scale	A3
日期 Date	2026.03	图号 Drawing No.	JS-09

本图须加盖本公司出图专用章，否则一律无效  
This drawing must be stamped with the Stamp For Issue, otherwise it will be invalid



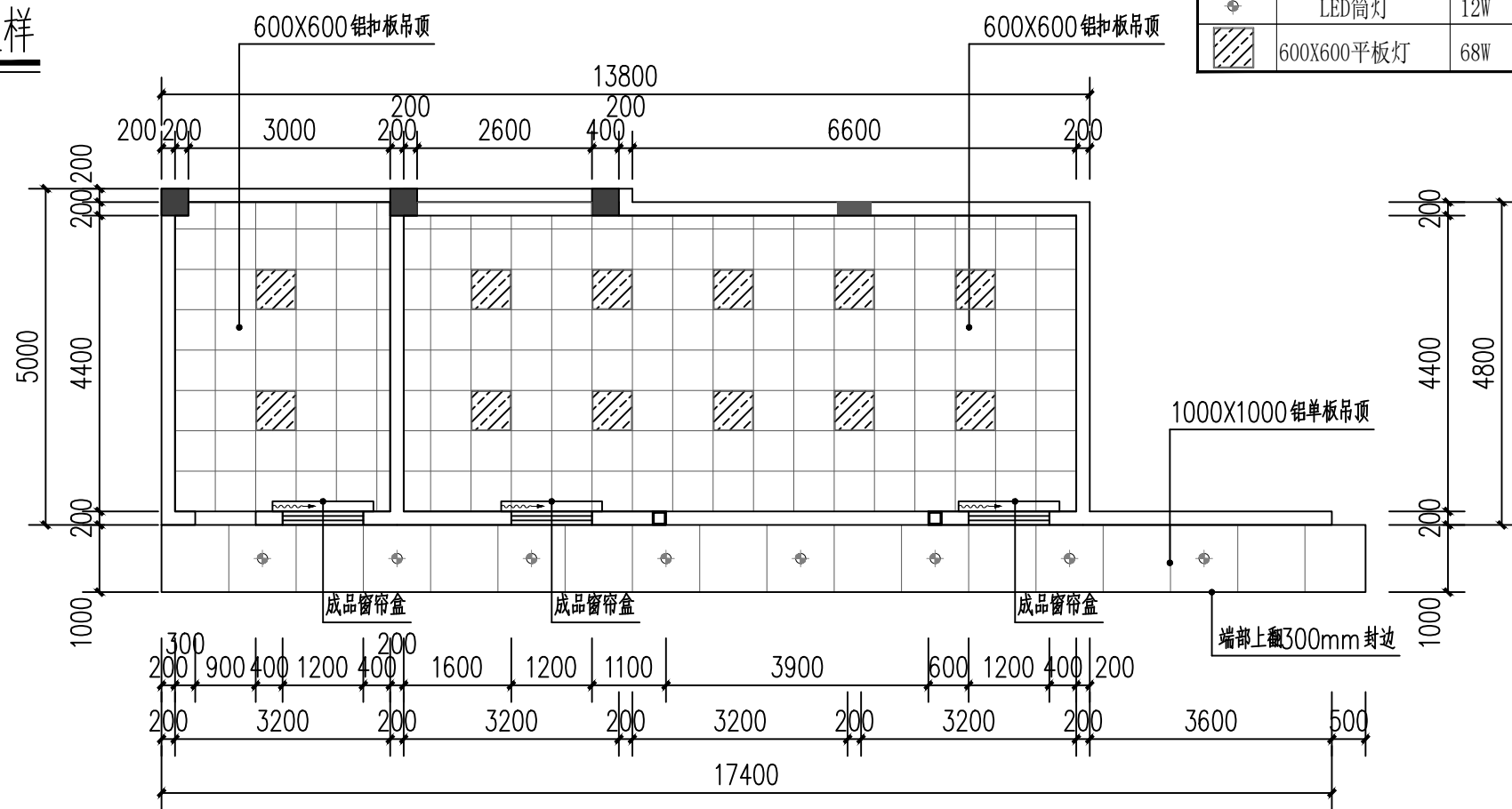
一层平房-地面铺装图 1:100

- 15mm 实木复合木地板
- 泡沫塑料衬垫
- 9mm 胶合板基层板
- 防潮地膜
- 页岩多孔砖



砖砌台阶做法大样

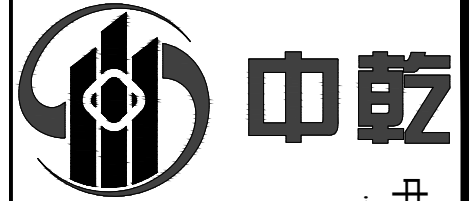
图例	名称	功率	数量	说明
⊙	LED筒灯	12W	8个	安装方式：内嵌吊顶
▨	600X600平板灯	68W	12个	安装方式：内嵌吊顶



一层平房-天花布置图 1:100

\* 本图纸的版权归属中乾工程勘察设计（集团）有限公司  
\* 所有，不得用于本工程以外范围。  
\* 本图纸需手签齐全方可使用。





# 中乾

Zhongqian Engineering Survey & Design (Group) Co., Ltd.  
中乾工程勘察设计集团有限公司

设计资质证书编号  
A252030535

- 建筑行业（建筑工程）专业乙级
- 市政行业（给水工程、桥梁工程、道路工程、排水工程）专业乙级
- 风景园林工程设计专项乙级

设计资质证书编号  
A152012366

- 水利行业乙级
- 公路行业（公路）专业乙级

勘察资质证书编号  
B252030309

- 工程勘察专业类（岩土工程）乙级
- 工程勘察专业类（工程测量）乙级

备注:

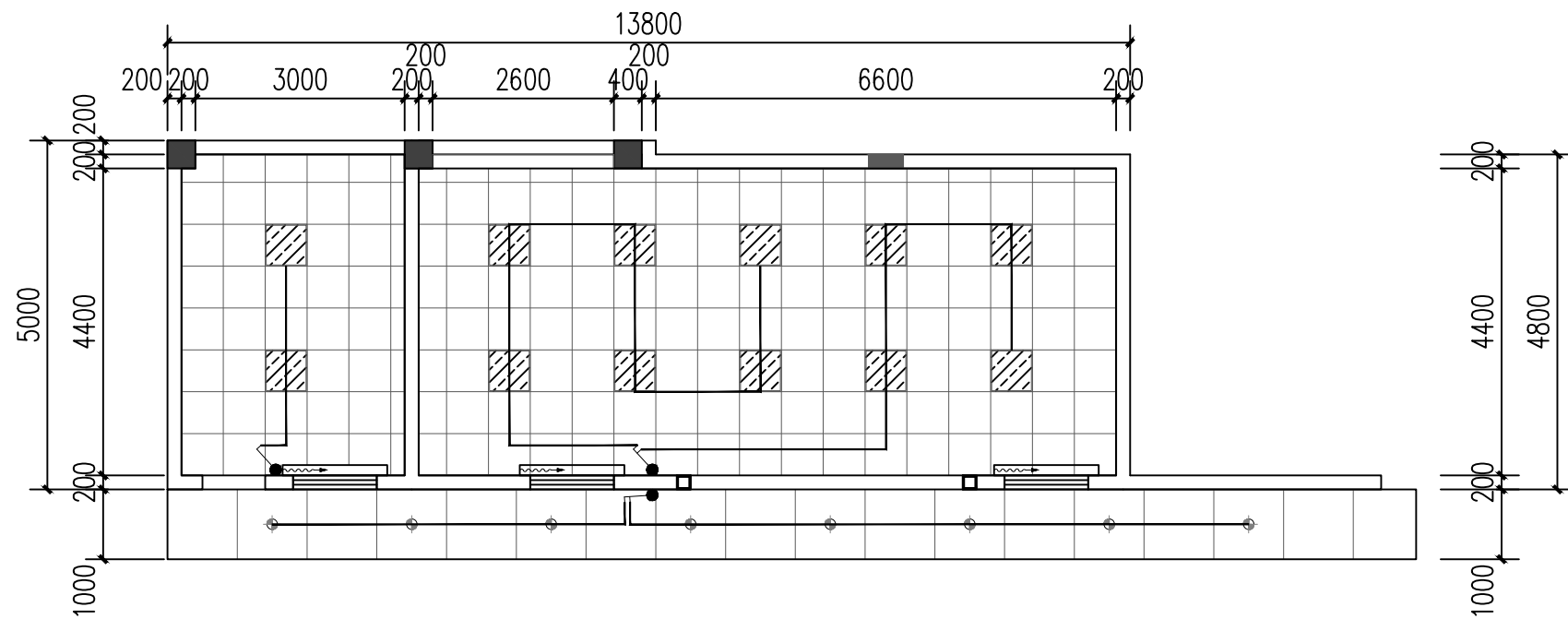
注册执业签章

姓名	李晓辉	
执业证书编号	121300904	
执业注册编号	5201236-014	
审定 Authorized For Issue	龙小三	
审核 Reviewed	王文霞	
项目负责 Project Director	李晓辉	
专业负责 Discipline Responsible	李晓辉	
校对 Checked	文炜	
设计 Designed	于榕芝	

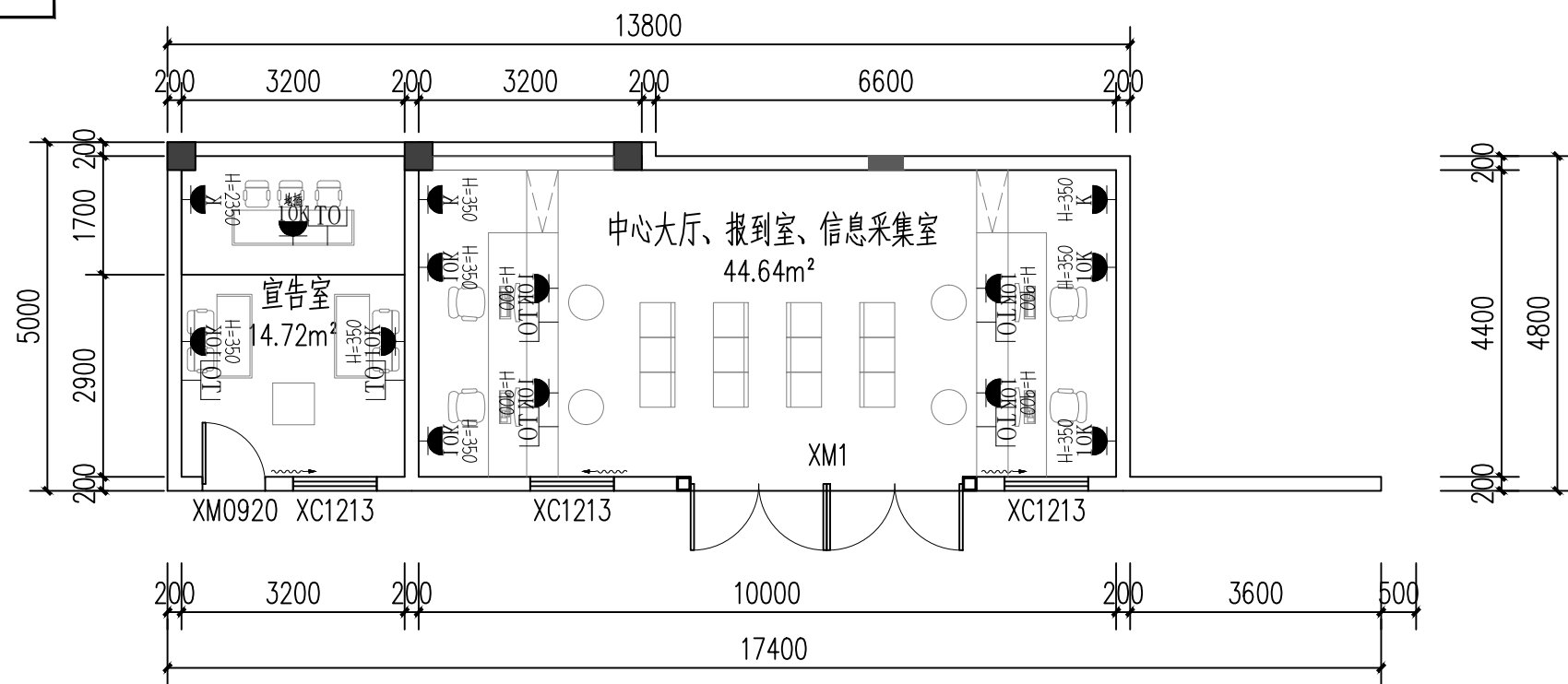
建设单位 Client	桂林市临桂区司法局		
项目名称 Project Title	临桂区社区矫正中心改造项目		
子项目名称 Sub-Project Title			
图纸名称 Drawing Title	一层平房-灯具控制图 一层平房-插座布置图		

工程编号 Job No.		专业 Job No.	建筑
比例 Scale	1:100	阶段 Status	施工图
设计版本 Edition No.	V1.0	图幅 Scale	A3
日期 Date	2026.03	图号 Drawing No.	JS-11

本图须加盖本公司出图专用章，否则一律无效  
This drawing must be stamped with the Stamp For Issue, otherwise it will be invalid



一层平房-灯具控制图 1:100



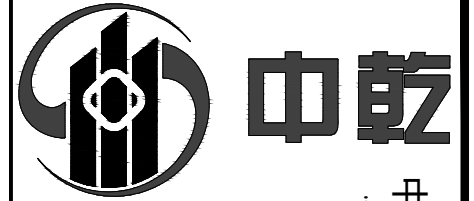
一层平房-插座布置图 1:100

开关图例

图例	说明
	单极单控开关 距地1.4m
	双极单控开关 距地1.4m
	三极单控开关 距地1.4m
	四极单控开关 距地1.4m

图例	名称	数量	单位
	网络插座	7	个
	十孔插座	11	个
	空调插座	3	个

\* 本图纸的版权属中乾工程勘察设计（集团）有限公司  
\* 所有，不得用于本工程以外范围。  
\* 本图纸需手线齐全方可使用。



# 中乾

中乾工程勘察设计集团有限公司  
Zhongqian Engineering Survey & Design (Group) Co., Ltd.

设计资质证书编号  
A252030535

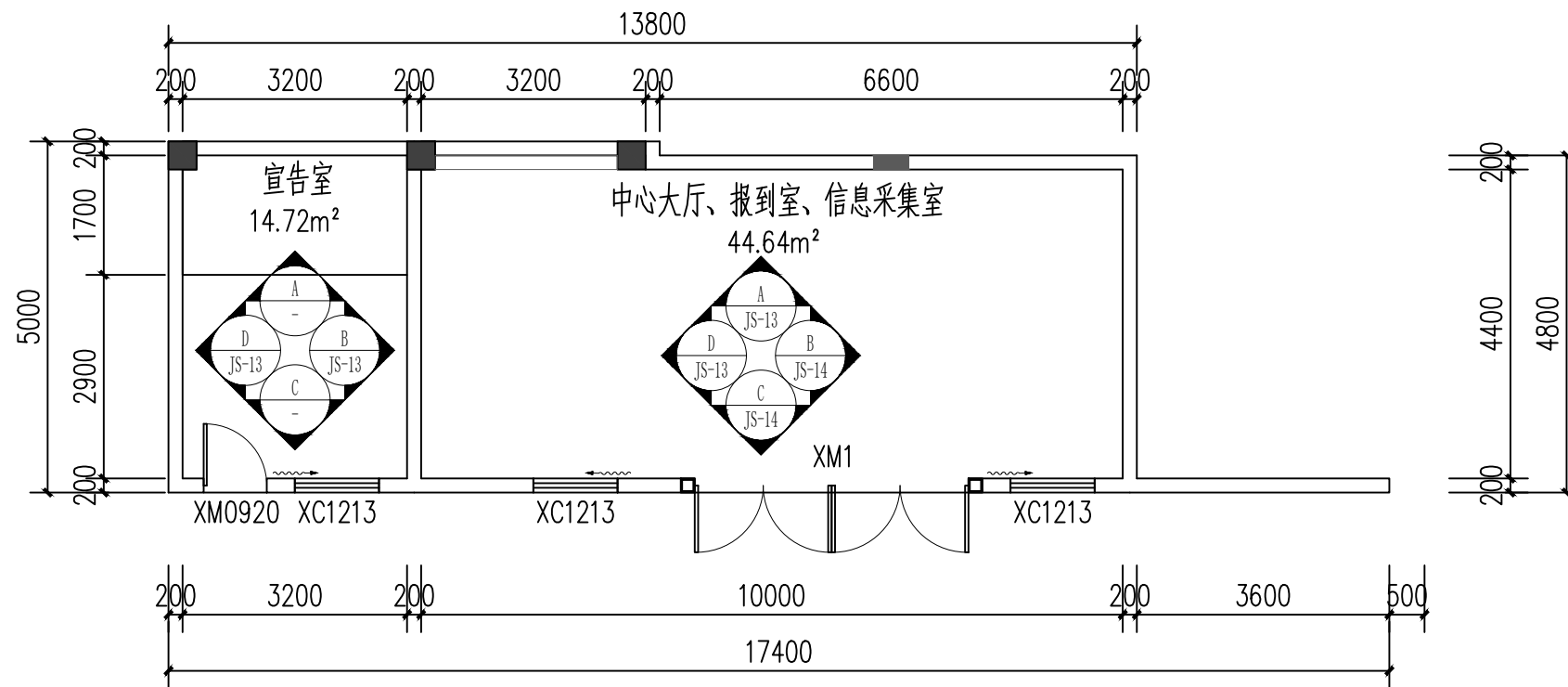
- 建筑行业（建筑工程）专业乙级
- 市政行业（给水工程、桥梁工程、道路工程、排水工程）专业乙级
- 风景园林工程设计专项乙级

设计资质证书编号  
A152012366

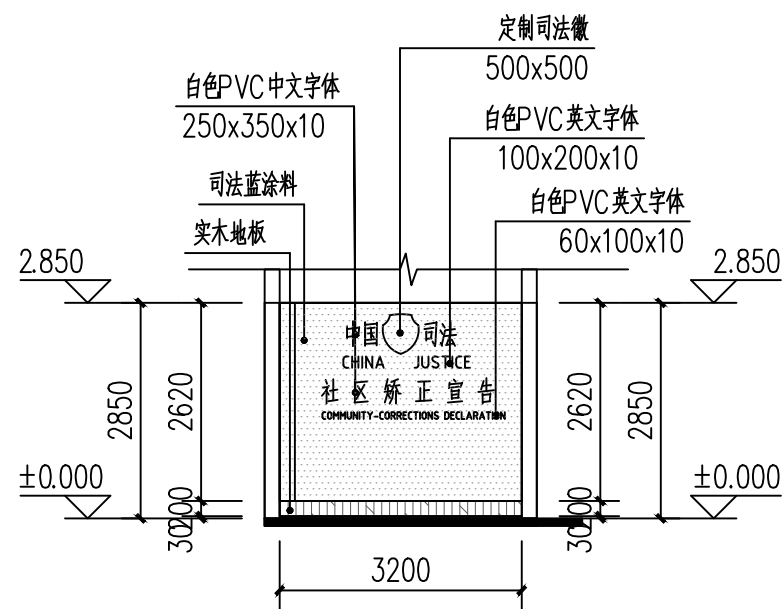
- 水利行业乙级
- 公路行业（公路）专业乙级

勘察资质证书编号  
B252030309

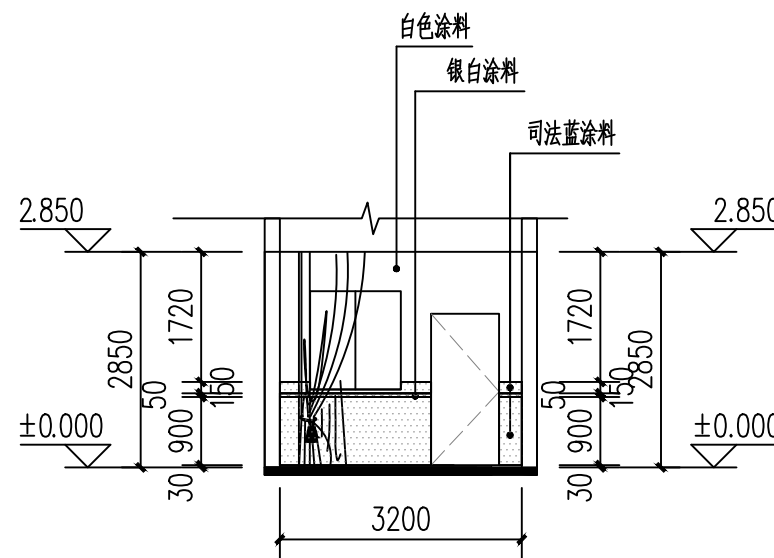
- 工程勘察专业类（岩土工程）乙级
- 工程勘察专业类（工程测量）乙级



一层平房-立面索引图 1:100



宣告室-A立面图 1:100



宣告室-C立面图 1:100

备注:

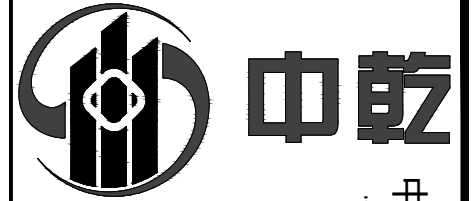
注册执业签章

姓名	李晓辉	
执业证书编号	121300904	
执业注册编号	5201236-014	
审定 Authorized For Issue	龙小三	
审核 Reviewed	王文霞	
项目负责 Project Director	李晓辉	
专业负责 Discipline Responsible	李晓辉	
校对 Checked	文炜	
设计 Designed	于榕芝	
建设单位 Client	桂林市临桂区司法局	
项目名称 Project Title	临桂区社区矫正中心改造项目	
子项名称 Sub-Project Title		
图纸名称 Drawing Title	一层平房-立面索引图 宣告室-A立面图 宣告室-C立面图	

工程编号 Job No.		专业 Job No.	建筑
比例 Scale	1:100	阶段 Status	施工图
设计版本 Edition No.	V1.0	图幅 Scale	A3
日期 Date	2026.03	图号 Drawing No.	JS-12

本图须加盖本公司出图专用章, 否则一律无效  
This drawing must be stamped with the Stamp For Issue, otherwise it will be invalid

\* 本图纸的版权属中乾工程勘察设计(集团)有限公司  
\* 所有, 不得用于本工程以外范围。  
\* 本图如需手绘, 需手齐方可使用。



# 中乾

中乾工程勘察设计集团有限公司  
Zhongqian Engineering Survey & Design (Group) Co., Ltd.

设计资质证书编号  
A252030535

- 建筑行业（建筑工程）专业乙级
- 市政行业（给水工程、桥梁工程、道路工程、排水工程）专业乙级
- 风景园林工程设计专项乙级

设计资质证书编号  
A152012366

- 水利行业乙级
- 公路行业（公路）专业乙级

勘察资质证书编号  
B252030309

- 工程勘察专业类（岩土工程）乙级
- 工程勘察专业类（工程测量）乙级

备注:

注册执业签章

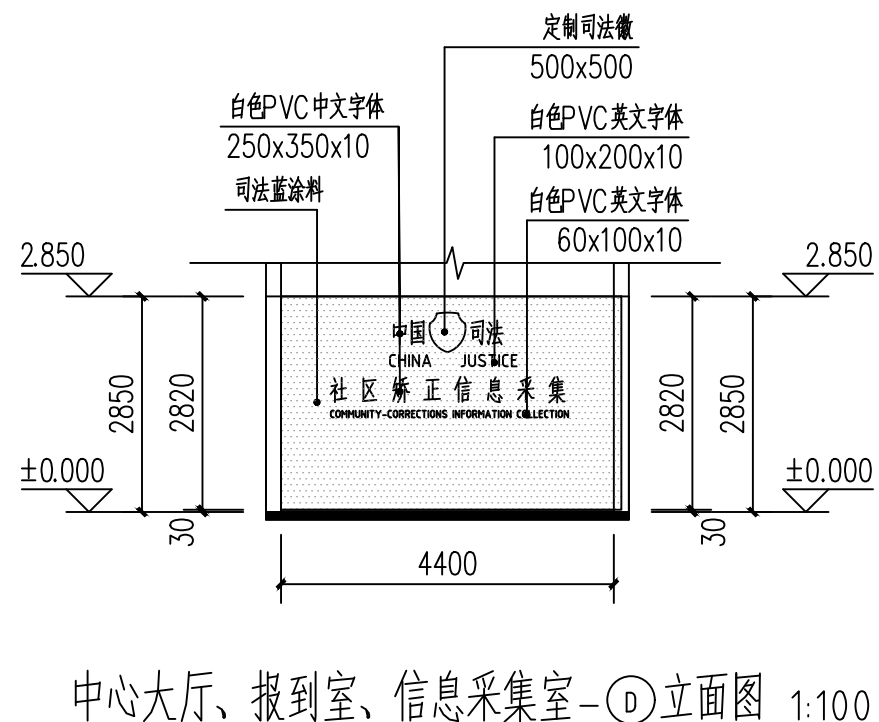
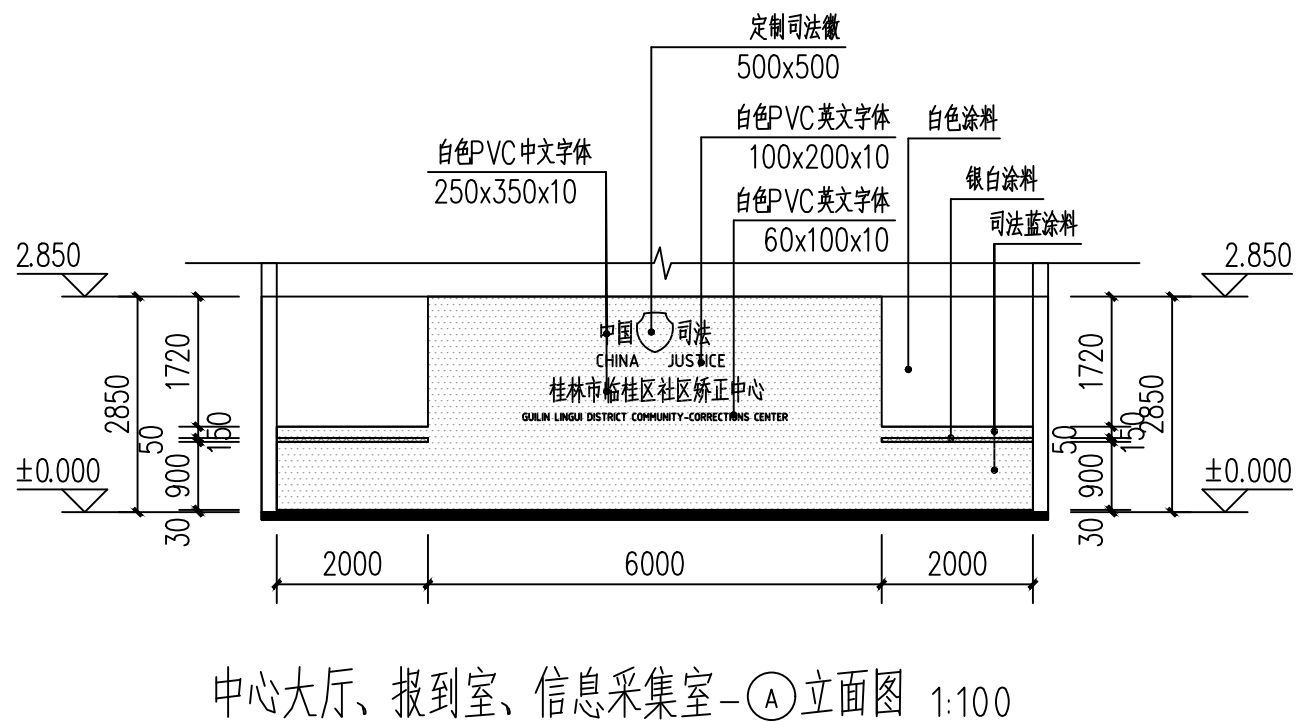
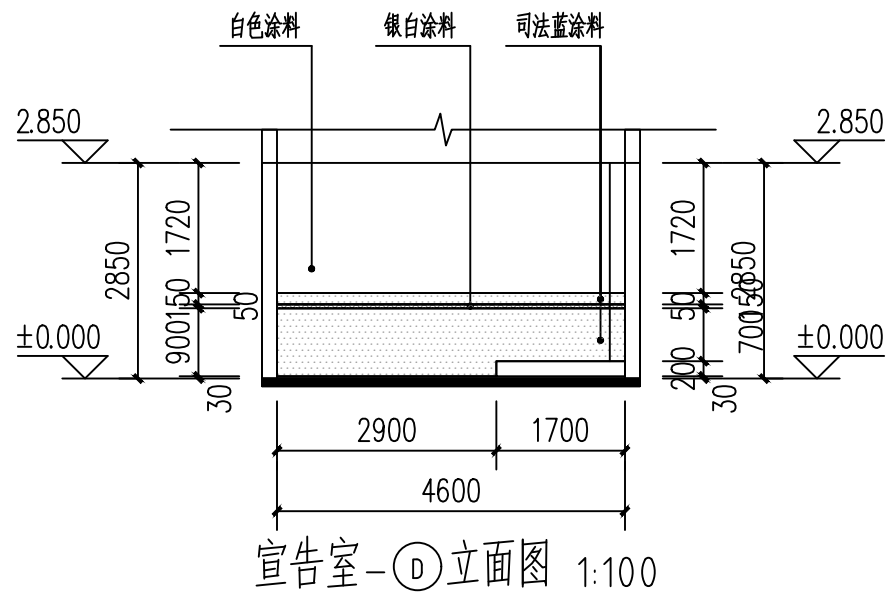
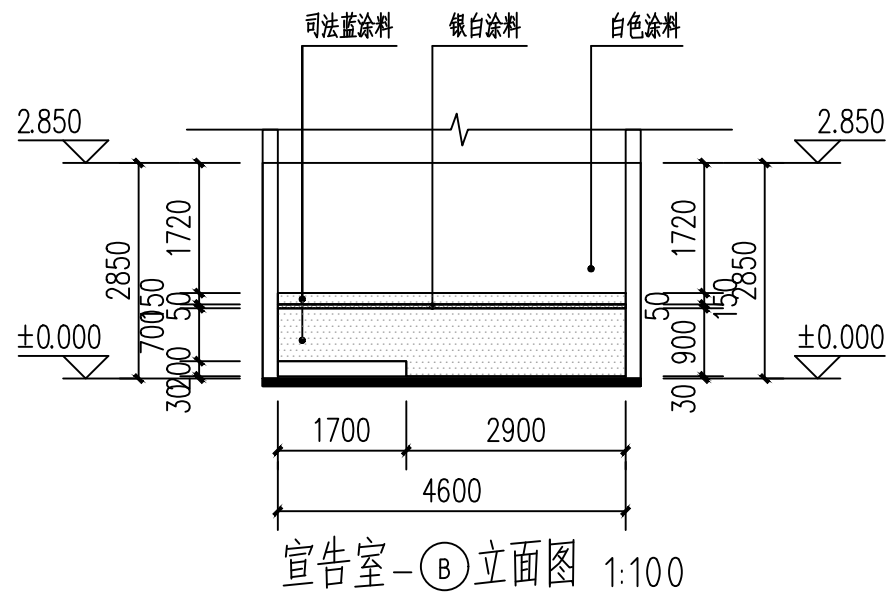
姓名	李晓辉	
执业证书编号	121300904	
执业注册编号	5201236-014	
审定 Authorized For Issue	龙小三	
审核 Reviewed	王文霞	
项目负责 Project Director	李晓辉	
专业负责 Discipline Responsible	李晓辉	
校对 Checked	文炜	
设计 Designed	于榕芝	

建设单位 Client	桂林市临桂区司法局	
项目名称 Project Title	临桂区社区矫正中心改造项目	
子项名称 Sub-Project Title		

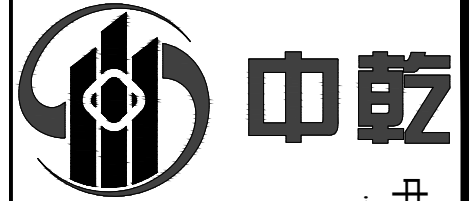
图纸名称 Drawing Title	宣告室-②立面图 宣告室-①立面图 中心大厅、报到室、信息采集室-①、②立面图		
-----------------------	--	--	--

工程编号 Job No.		专业 Specialty	建筑
比例 Scale	1:100	阶段 Status	施工图
设计版本 Edition No.	V1.0	图幅 Scale	A3
日期 Date	2026.03	图号 Drawing No.	JS-13

本图须加盖本公司出图专用章，否则一律无效  
This drawing must be stamped with the Stamp For Issue, otherwise it will be invalid



\* 本图纸的版权属中乾工程勘察设计(集团)有限公司  
\* 所有,不得用于本工程以外范围。  
\* 本图纸需手线齐全方可使用。



# 中乾

中乾工程勘察设计集团有限公司  
Zhongqian Engineering Survey & Design (Group) Co., Ltd.

设计资质证书编号  
A252030535

- 建筑行业（建筑工程）专业乙级
- 市政行业（给水工程、桥梁工程、道路工程、排水工程）专业乙级
- 风景园林工程设计专项乙级

设计资质证书编号  
A152012366

- 水利行业乙级
- 公路行业（公路）专业乙级

勘察资质证书编号  
B252030309

- 工程勘察专业类（岩土工程）乙级
- 工程勘察专业类（工程测量）乙级

备注:

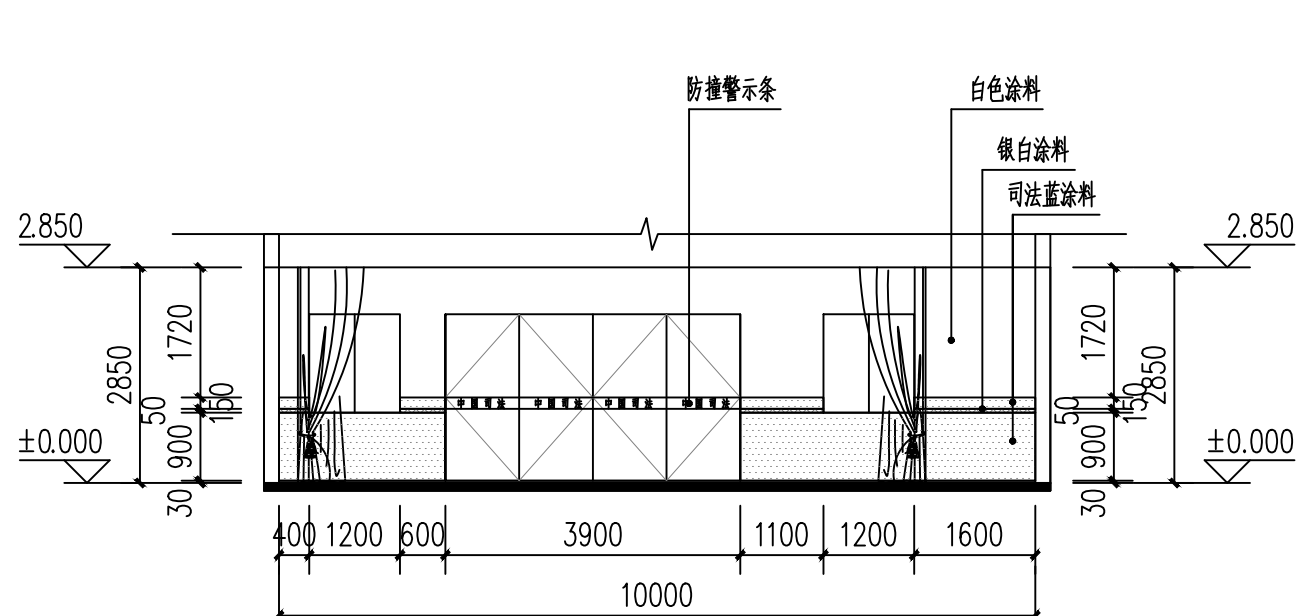
注册执业签章

姓名	李晓辉	
执业证书编号	121300904	
执业注册编号	5201236-014	
审定 Authorized For Issue	龙小三	
审核 Reviewed	王文霞	
项目负责 Project Director	李晓辉	
专业负责 Discipline Responsible	李晓辉	
校对 Checked	文炜	
设计 Designed	于榕芝	

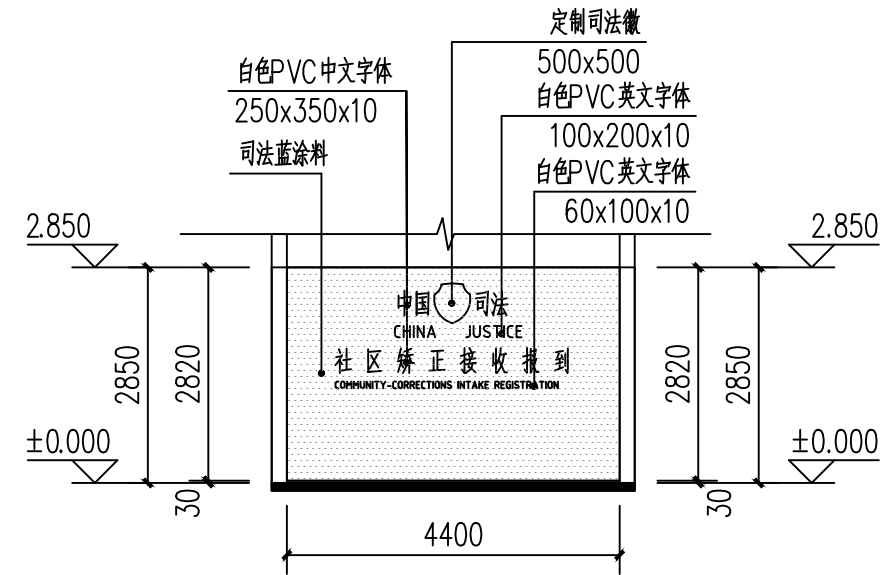
建设单位 Client	桂林市临桂区司法局		
项目名称 Project Title	临桂区社区矫正中心改造项目		
子项目名称 Sub-Project Title			
图纸名称 Drawing Title	中心大厅、报到室、信息采集室-①、②立面图 一层平房原始建筑立面拆除示意图		

工程编号 Job No.		专业 Job No.	建筑
比例 Scale	1:100	阶段 Status	施工图
设计版本 Edition No.	V1.0	图幅 Scale	A3
日期 Date	2026.03	图号 Drawing No.	JS-14

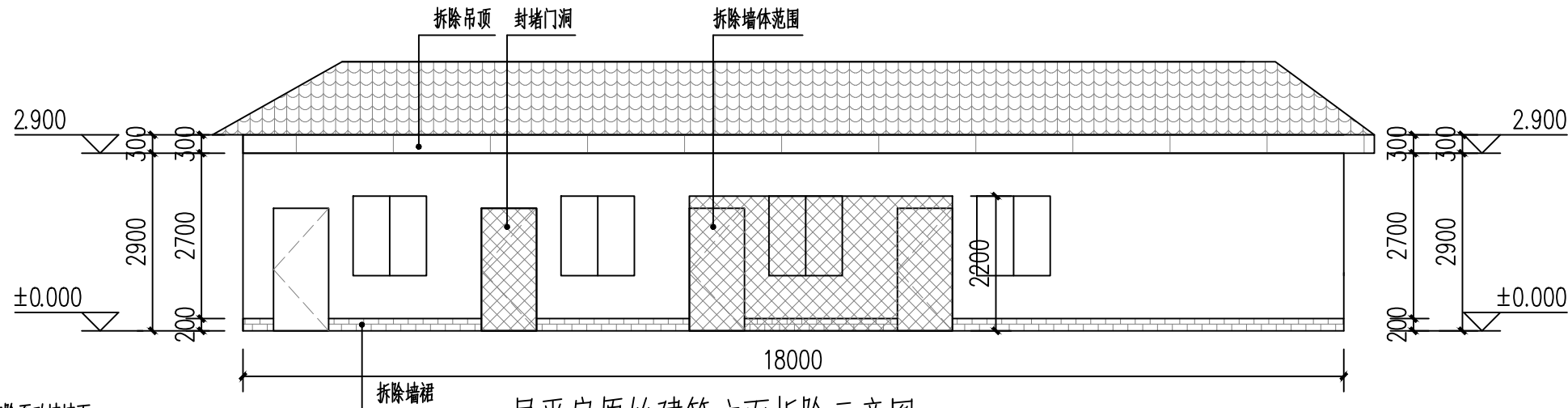
本图须加盖本公司出图专用章，否则一律无效  
This drawing must be stamped with the Stamp For Issue, otherwise it will be invalid



中心大厅、报到室、信息采集室-①立面图 1:100

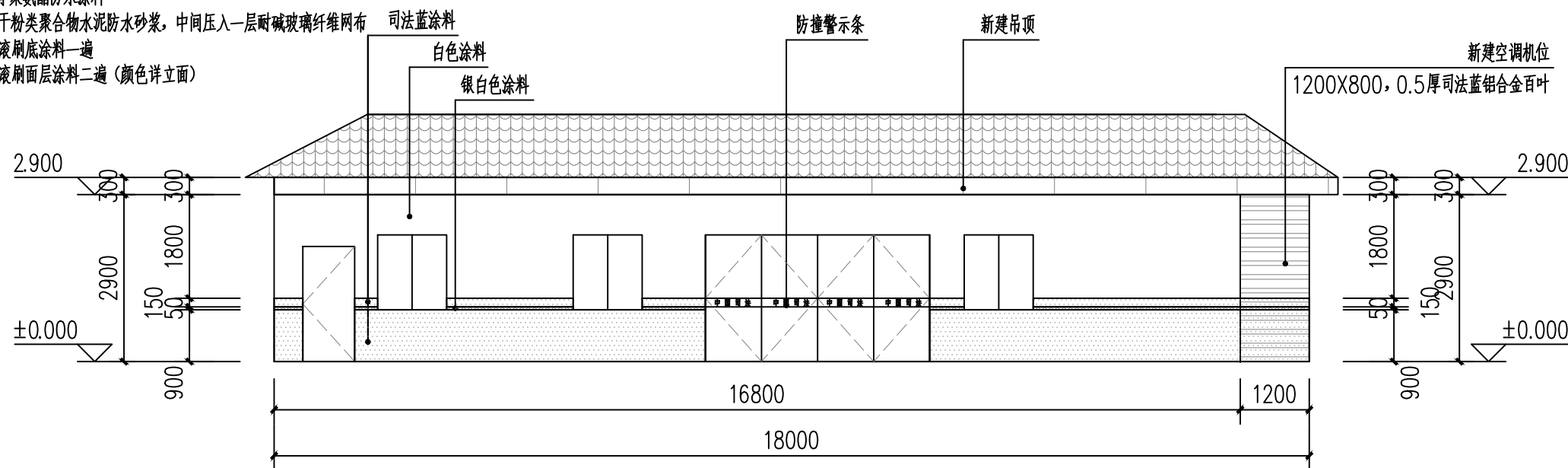


中心大厅、报到室、信息采集室-②立面图 1:100



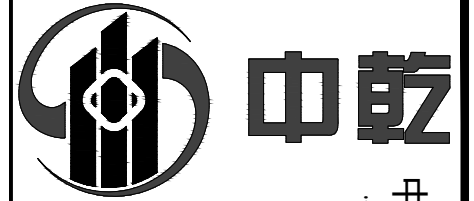
一层平房原始建筑立面拆除示意图 1:100

- 外墙做法:
1. 原面砖外墙铲除至砖墙墙面
  2. 15厚1:3水泥砂浆
  3. 1.5厚聚氨酯防水涂料
  4. 5厚干拌聚合物水泥防水砂浆，中间压入一层耐碱玻璃纤维网布
  5. 喷或滚刷底涂料一遍
  6. 喷或滚刷面层涂料二遍（颜色详立面）



一层平房改造后建筑立面图 1:100

\* 本图纸的版权属中乾工程勘察设计（集团）有限公司  
\* 所有，不得用于本工程以外范围。  
\* 本图如需手绘齐全方可使用。



# 中乾

中乾工程勘察设计集团有限公司  
Zhongqian Engineering Survey & Design (Group) Co., Ltd.

设计资质证书编号  
A252030535

- 建筑行业（建筑工程）专业乙级
- 市政行业（给水工程、桥梁工程、道路工程、排水工程）专业乙级
- 风景园林工程设计专项乙级

设计资质证书编号  
A152012366

- 水利行业乙级
- 公路行业（公路）专业乙级

勘察资质证书编号  
B252030309

- 工程勘察专业类（岩土工程）乙级
- 工程勘察专业类（工程测量）乙级

备注:

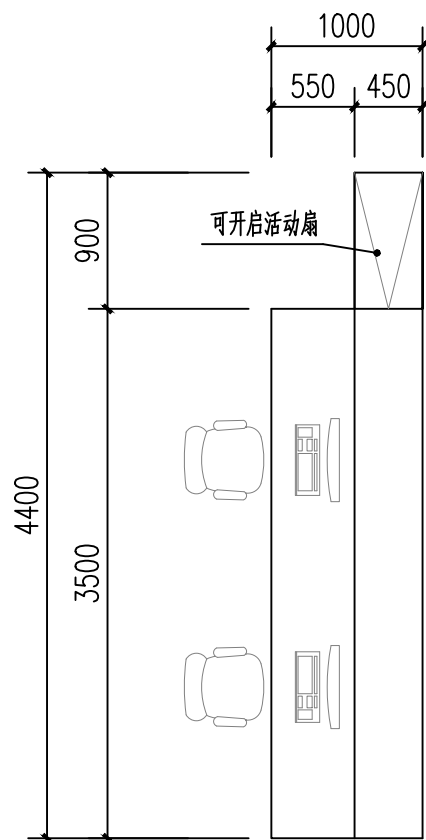
注册执业签章

姓名	李晓辉	
执业证书编号	121300904	
执业注册编号	5201236-014	
审定 Authorized For Issue	龙小三	
审核 Reviewed	王文霞	
项目负责 Project Director	李晓辉	
专业负责 Discipline Responsible	李晓辉	
校对 Checked	文炜	
设计 Designed	于榕芝	

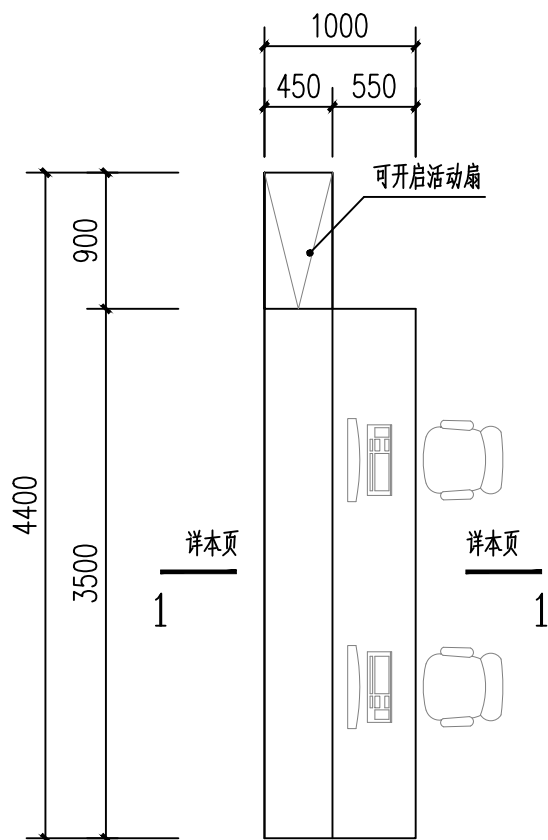
建设单位 Client	桂林市临桂区司法局		
项目名称 Project Title	临桂区社区矫正中心改造项目		
子项名称 Sub-Project Title			
图纸名称 Drawing Title	节点大样图一		

工程编号 Job No.		专业 Job No.	建筑
比例 Scale	1:100	阶段 Status	施工图
设计版本 Edition No.	V1.0	图幅 Scale	A3
日期 Date	2026.03	图号 Drawing No.	JS-15

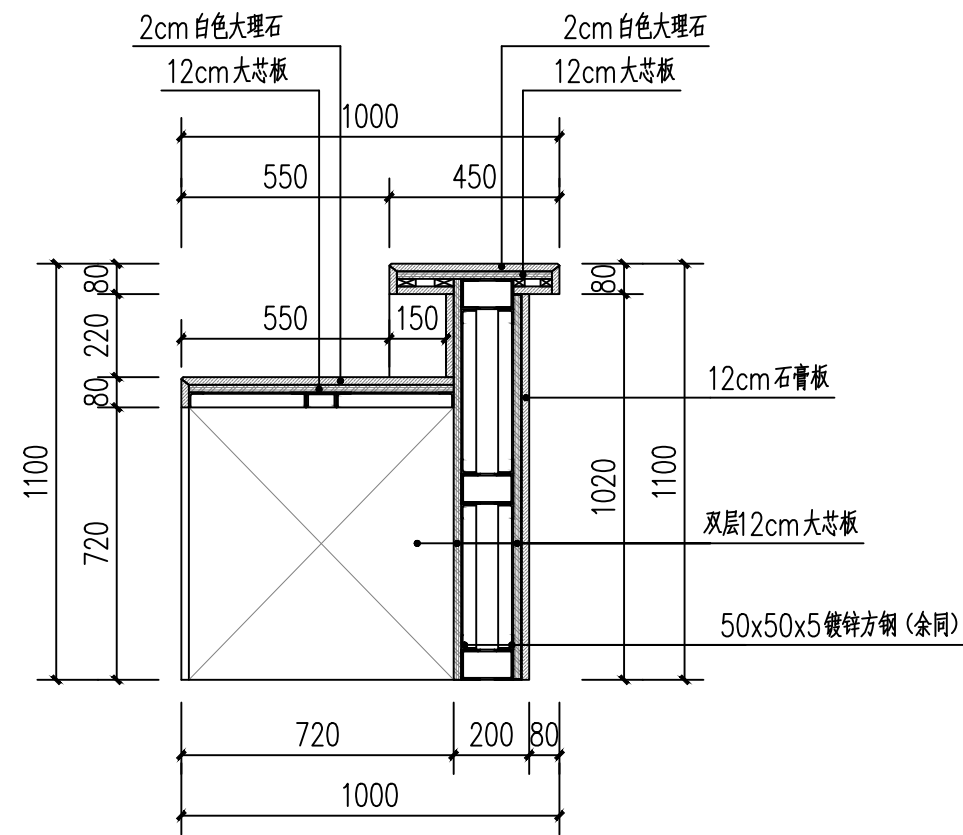
本图须加盖本公司出图专用章，否则一律无效  
This drawing must be stamped with the Stamp For Issue, otherwise it will be invalid



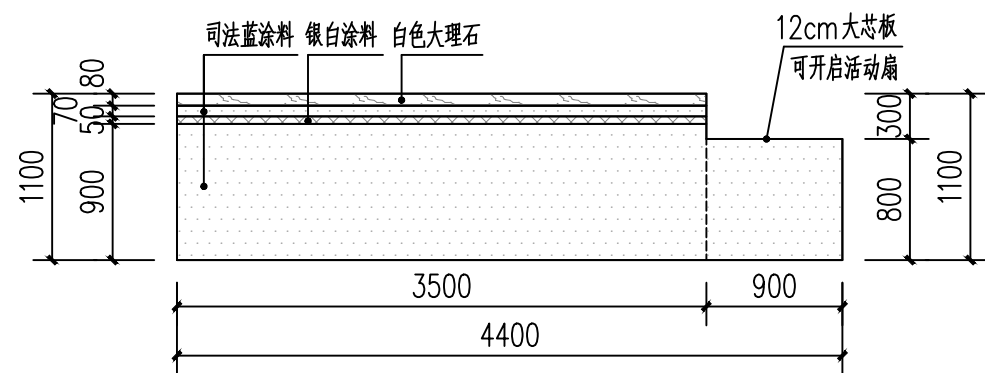
中心大厅-左办公桌平面图 1:50



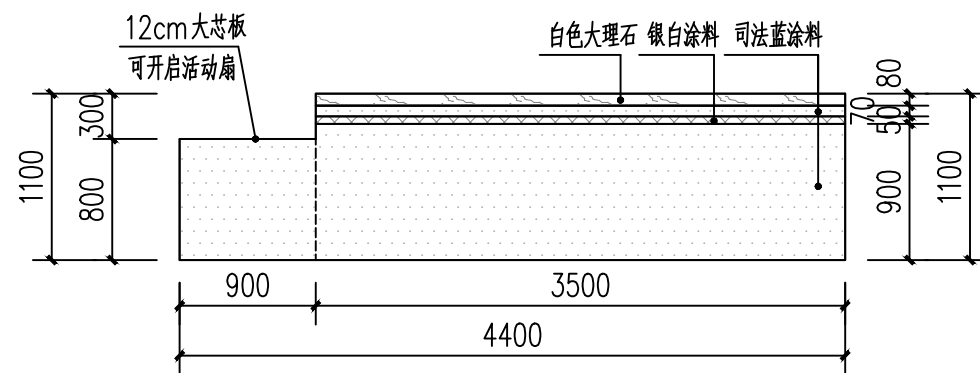
中心大厅-右办公桌平面图 1:50



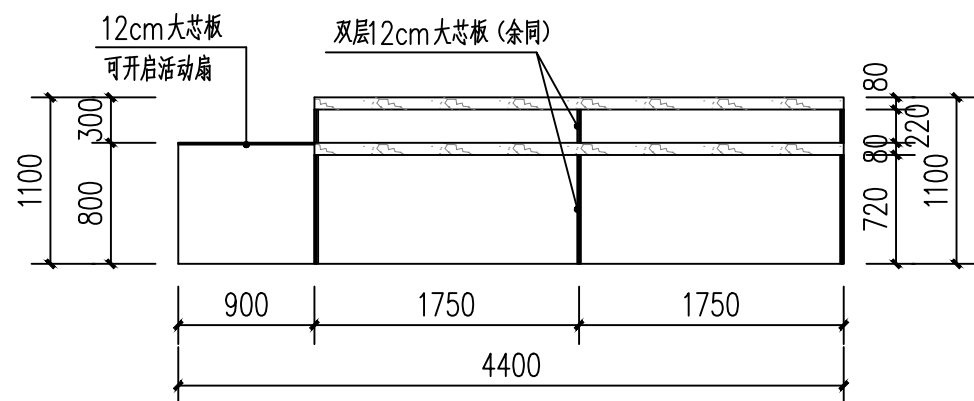
1-1断面图 1:25



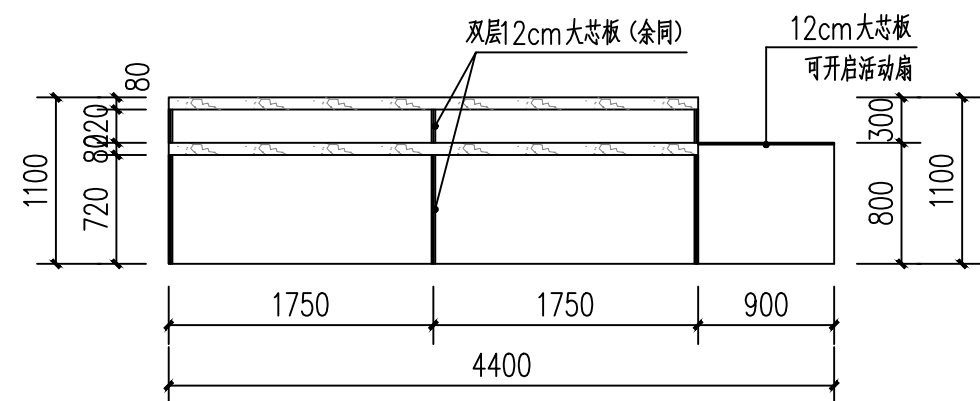
中心大厅-左办公桌正立面图 1:50



中心大厅-右办公桌正立面图 1:50

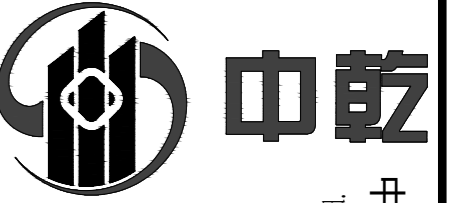


中心大厅-左办公桌背立面图 1:50



中心大厅-右办公桌背立面图 1:50

\* 本图纸的版权属中乾工程勘察设计(集团)有限公司  
\* 所有,不得用于本工程以外范围。  
\* 本图纸需手线齐全方可使用。



中乾

中乾工程勘察设计集团有限公司  
Zhongqian Engineering Survey & Design (Group) Co., Ltd.

设计资质证书编号  
A252030535

- 建筑行业（建筑工程）专业乙级
- 市政行业（给水工程、桥梁工程、道路工程、排水工程）专业乙级
- 风景园林工程设计专项乙级

设计资质证书编号  
A152012366

- 水利行业乙级
- 公路行业（公路）专业乙级

勘察资质证书编号  
B252030309

- 工程勘察专业类（岩土工程）乙级
- 工程勘察专业类（工程测量）乙级

注册执业印章  
Registered Engineer Stamp

出图专用章  
Stamp For Issue

发行记录 Issue Remark

版次 Edition No.	发行时间 Date	版本说明 Edition Explain

平面示意图  
Plane Diagram

注册执业签章

姓名	李晓辉
执业证书编号	121300904
执业注册编号	5201236-014
审定 Authorized For Issue	龙小三
审核 Reviewed	王文霞
项目负责人 Project Director	李晓辉
专业负责人 Discipline Responsible	李晓辉
校对 Checked	文婧
设计 Designed	于榕芝

建设单位  
Client

项目名称  
Project Title

子项名称  
Sub-Project Title

图纸名称  
Drawing Title

工程编号  
Job No.

比例  
Scale

设计版本  
Edition No.

日期  
Date

图号  
Drawing No.

专业  
Job No.

阶段  
Status

图幅  
Scale

图号  
Drawing No.

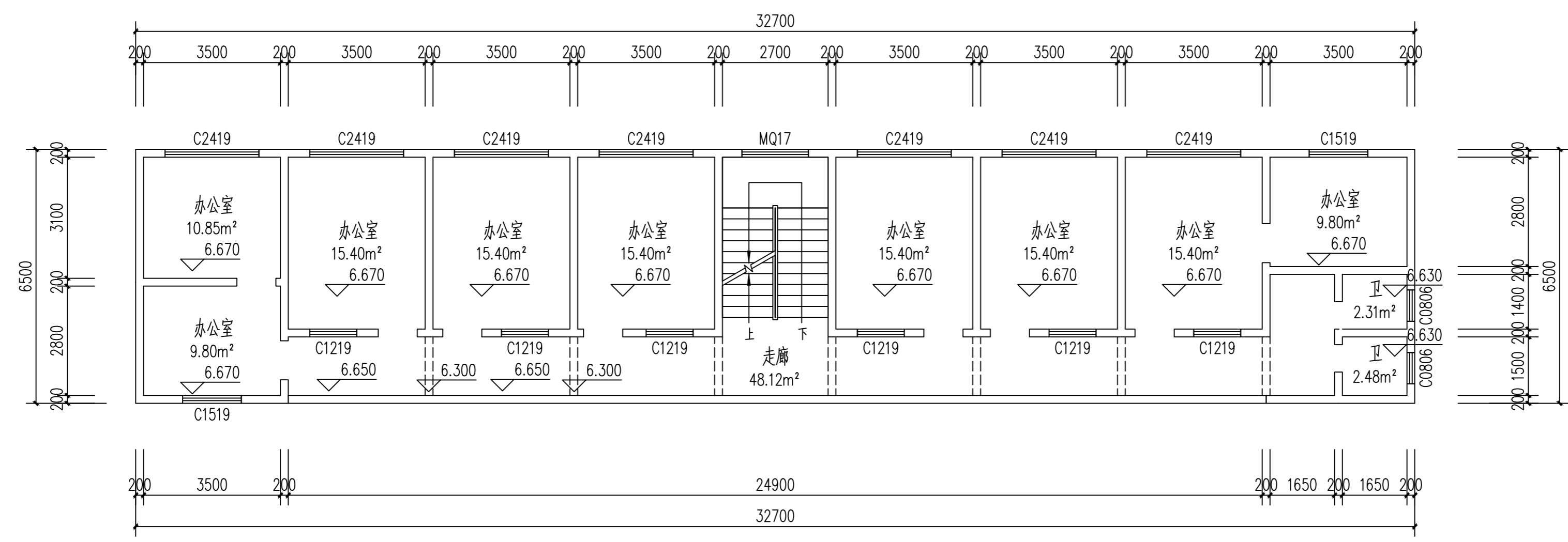
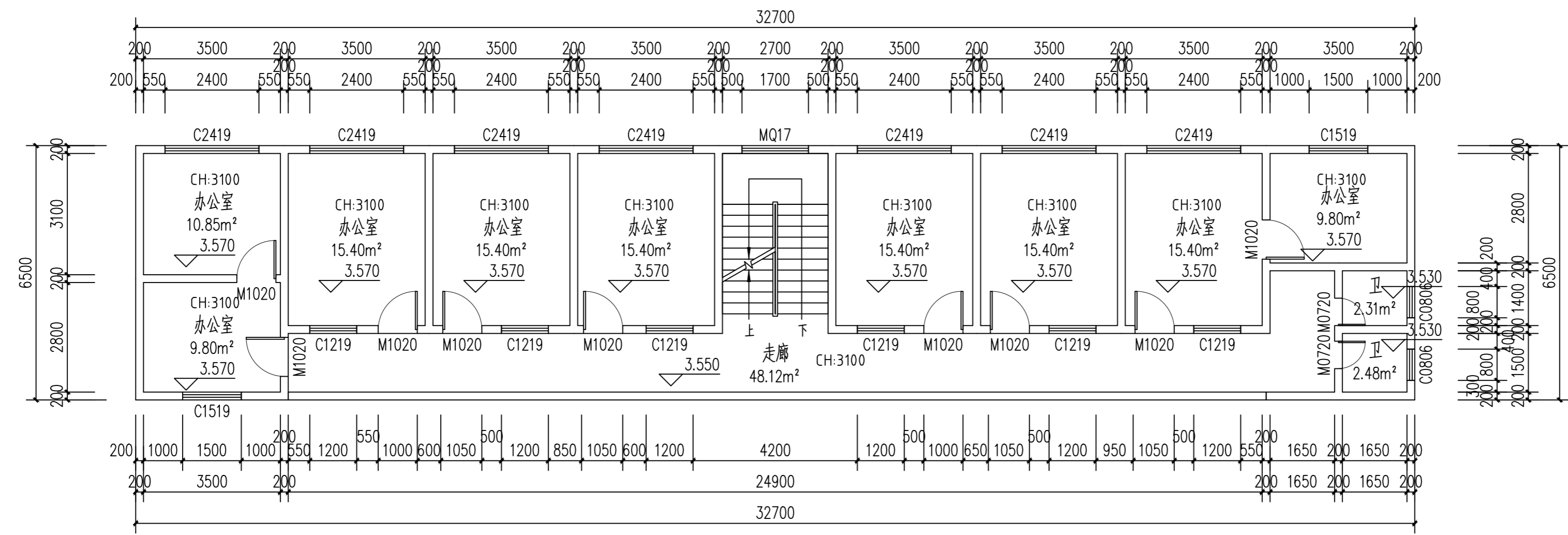
建筑  
Building

施工图  
Construction Drawing

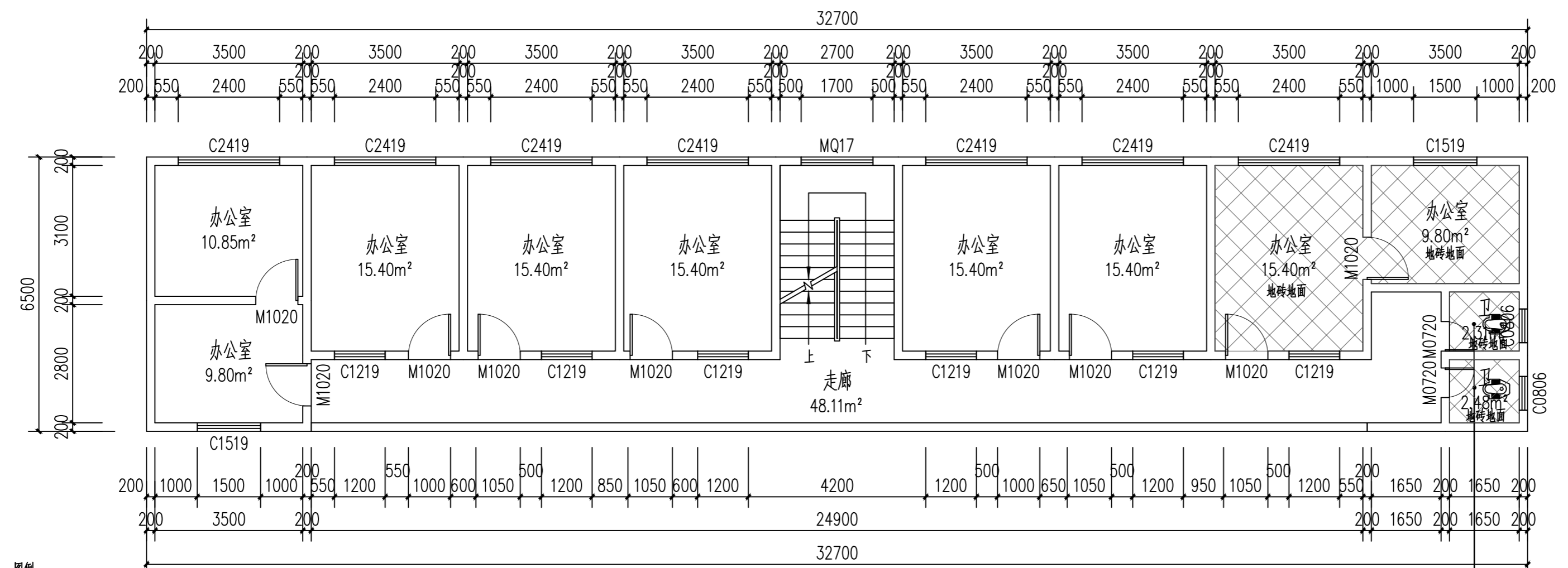
A2

JS-16

本图须加盖本公司出图专用章，否则一律无效  
This drawing must be stamped with the Stamp For Issue, otherwise it will be invalid.



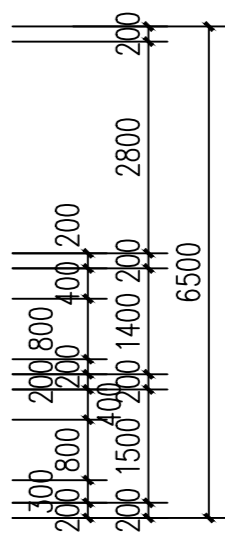
\* 本图纸的版权属中乾工程勘察设计（集团）有限公司  
所有，不得用于本工程以外范围。  
\* 本图纸需手签齐全方可使用。



图例:  
 拆除原地砖地面

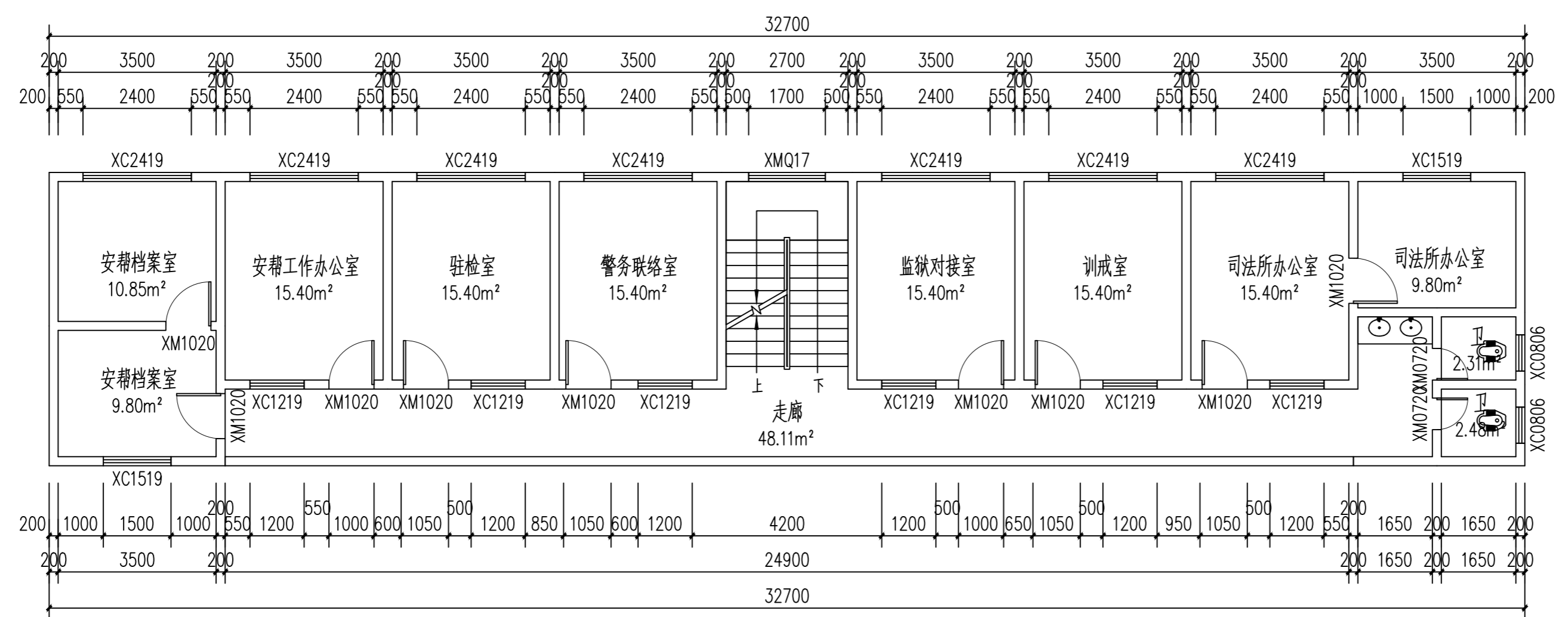
2F-拆除平面图 1:100

说明: 1、拆除所有灯具、插座、开关、明线等;  
 2、拆除墙面上所有装饰品;  
 3、拆除厕所冲水箱、洗手池、水龙头;  
 4、拆除所有门。



安装拆除工程量表

序号	类型	工程量
1	灯具	30盏
2	插座	45个
3	开关	13个
4	明线	350米
5	装饰品	80平方米
6	冲水箱	2个
7	洗手池	2个
8	水龙头	2个
9	门	11樘



2F-新建平面图 1:100

说明: 1、新建所有灯具、插座、开关;  
 2、新建厕所冲水箱、洗手池、水龙头;  
 3、新建所有门;  
 4、新装卷帘式窗帘。

门窗表

类型	设计编号	洞口尺寸(mm)	数量	备注
普通门	XM0720	700X2000	2	高级铝合金平开门
	XM1020	1000X2000	9	高级实木门(带防盗锁)
普通窗	XC0806	800X600	2	新装卷帘式遮阳帘(司法监)
	XC1219	1200X1900	6	新装卷帘式遮阳帘(司法监)
	XC1519	1500X1900	2	新装卷帘式遮阳帘(司法监)
	XC2419	2400X1900	7	新装卷帘式遮阳帘(司法监)

\* 本图纸的版权属中乾工程勘察设计(集团)有限公司所有,不得用于本工程以外范围。  
\* 本图纸需手致亦全方可使用。

注册执业印章  
Registered Engineer Stamp

出图专用章  
Stamp For Issue

发行记录 Issue Remark

版次 Edition No.	发行时间 Date	版本说明 Edition Explain

平面示意图  
Plane Diagram

注册执业签章

姓名	李晓辉
执业证书编号	121300904
执业注册编号	5201236-014
审定 Authorized For Issue	龙小三
审核 Reviewed	王文霞
项目负责人 Project Director	李晓辉
专业负责 Discipline Responsible	李晓辉
校对 Checked	文伟
设计 Designed	于榕芝

建设单位  
Client: 桂林市临桂区司法局

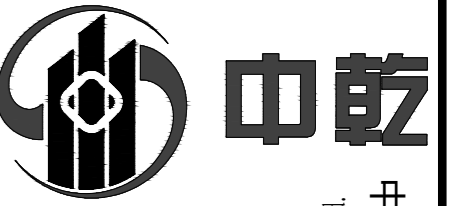
项目名称  
Project Title: 临桂区社区矫正中心改造项目

子项名称  
Sub-Project Title

图纸名称  
Drawing Title: 2F-拆除平面图  
2F-新建平面图

工程编号 Job No.	专业 Specialty	建筑
比例 Scale: 1:100	阶段 Status	施工图
设计版本 Edition No.: V1.0	图幅 Scale	A2
日期 Date: 2026.03	图号 Drawing No.	JS-17

本图须加盖本公司出图专用章, 否则一律无效  
This drawing must be stamped with the Stamp For Issue, otherwise it will be invalid.



中乾

中乾工程勘察设计集团有限公司  
Zhongqian Engineering Survey & Design (Group) Co., Ltd.

设计资质证书编号  
A252030535

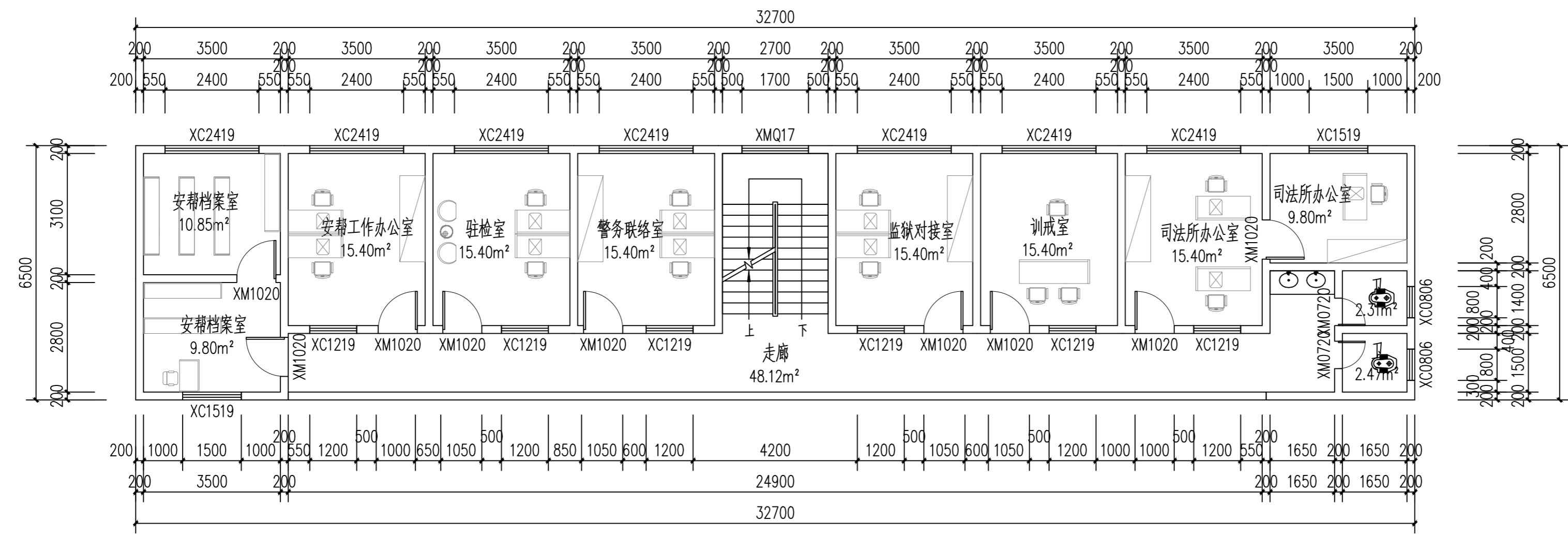
- 建筑行业(建筑工程)专业乙级
- 市政行业(给水工程、桥梁工程、道路工程、排水工程)专业乙级
- 风景园林工程设计专项乙级

设计资质证书编号  
A152012366

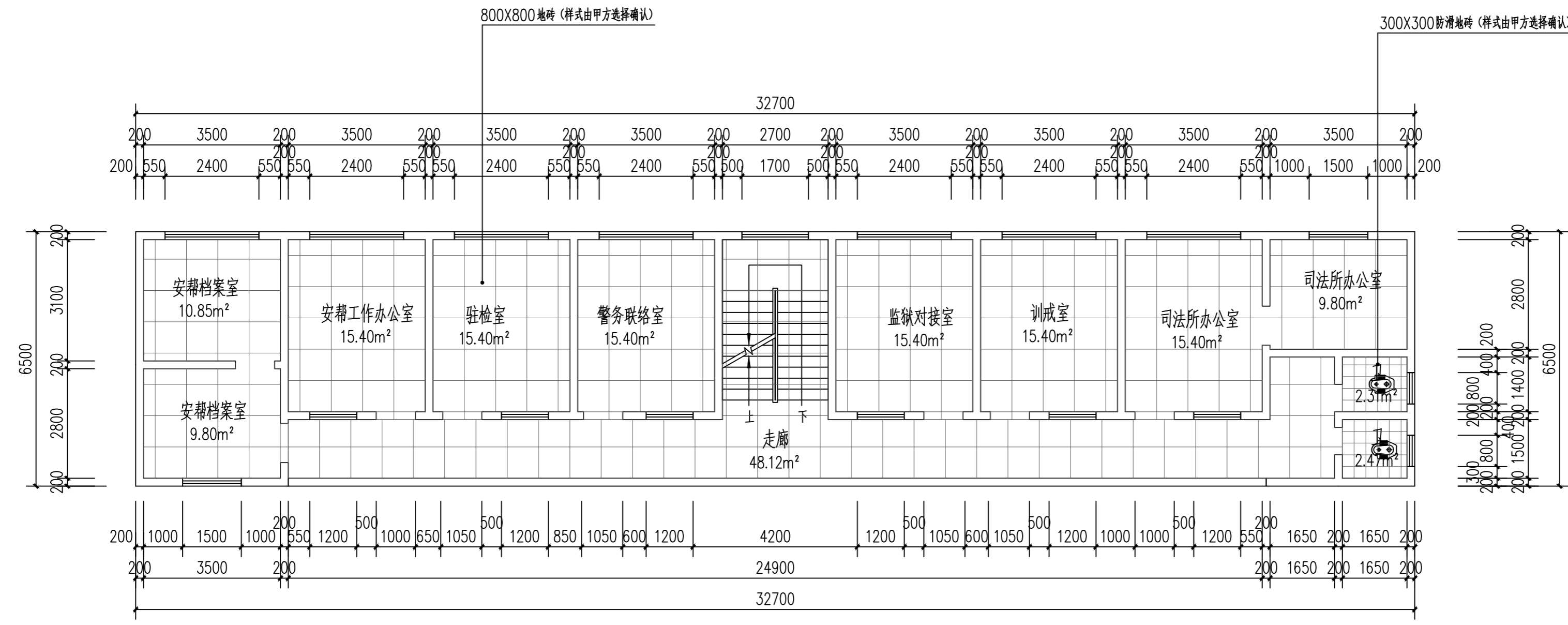
- 水利行业乙级
- 公路行业(公路)专业乙级

勘察资质证书编号  
B252030309

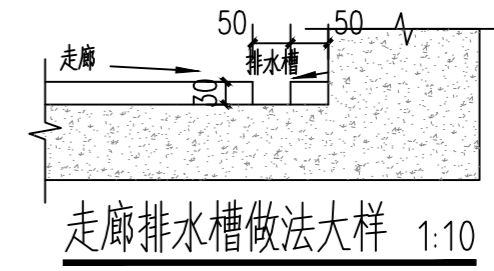
- 工程勘察专业类(岩土工程)乙级
- 工程勘察专业类(工程测量)乙级



2F-平面布置图 1:100



2F-地面铺装图 1:100



走廊排水槽做法大样 1:10

注册执业印章  
Registered Engineer Stamp

出图专用章  
Stamp For Issue

发行记录 Issue Remark

版次 Edition No.	发行时间 Date	版本说明 Edition Explain

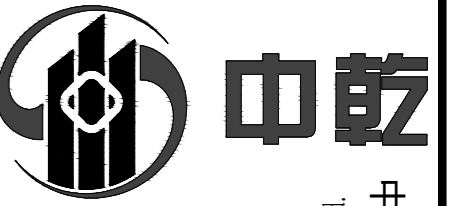
平面示意图  
Plane Diagram

注册执业签章	
姓名	李晓辉
执业证书编号	121300904
执业注册编号	5201236-014
审定 Authorized For Issue	龙小三
审核 Reviewed	王文霞
项目负责人 Project Director	李晓辉
专业负责人 Discipline Responsible	李晓辉
校对 Checked	文炜
设计 Designed	于榕芝
建设单位 Client	桂林市临桂区司法局
项目名称 Project Title	临桂区社区矫正中心改造项目
子项名称 Sub-Project Title	

图纸名称 Drawing Title	2F-平面布置图 2F-地面铺装图	
工程编号 Job No.	专业 Job No.	建筑
比例 Scale	1:100	阶段 Status
设计版本 Edition No.	V1.0	图幅 Scale
日期 Date	2026.03	图号 Drawing No.

本图须加盖本公司出图专用章, 否则一律无效  
This drawing must be stamped with the Stamp For Issue, otherwise it will be invalid.

\* 本图纸的版权属中乾工程勘察设计(集团)有限公司  
所有, 不得用于本工程以外范围。  
\* 本图纸需手签齐全方可使用。



**中乾**

中乾工程勘察设计(集团)有限公司  
Zhongqian Engineering Survey & Design (Group) Co., Ltd.

设计资质证书编号  
A252030535

- 建筑行业(建筑工程)专业乙级
- 市政行业(给水工程、桥梁工程、道路工程、排水工程)专业乙级
- 风景园林工程设计专项乙级

设计资质证书编号  
A152012366

- 水利行业乙级
- 公路行业(公路)专业乙级

勘察资质证书编号  
B252030309

- 工程勘察专业类(岩土工程)乙级
- 工程勘察专业类(工程测量)乙级

注册执业印章  
Registered Engineer Stamp

出图专用章  
Stamp For Issue

发行记录 Issue Remark

版次 Edition No.	发行时间 Date	版本说明 Edition Explain

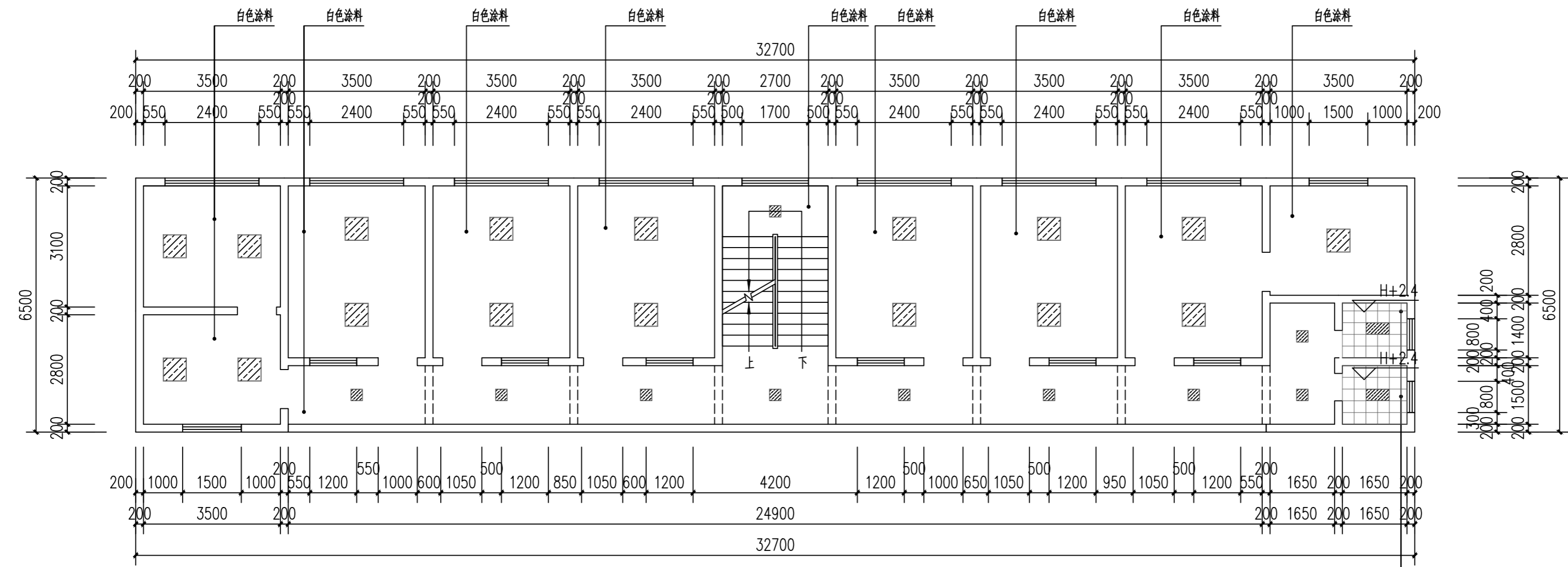
平面示意图  
Plane Diagram

注册执业签章

姓名	李晓辉	
执业证书编号	121300904	
执业注册编号	5201236-014	
审定 Authorized For Issue	龙小三	<i>龙小三</i>
审核 Reviewed	王文霞	<i>王文霞</i>
项目负责人 Project Director	李晓辉	<i>李晓辉</i>
专业负责人 Discipline Responsible	李晓辉	<i>李晓辉</i>
校对 Checked	文婧	<i>文婧</i>
设计 Designed	于榕芝	<i>于榕芝</i>
建设单位 Client	桂林市临桂区司法局	
项目名称 Project Title	临桂区社区矫正中心改造项目	
子项名称 Sub-Project Title		
图纸名称 Drawing Title	2F-天花布置图 2F-灯具定位图	

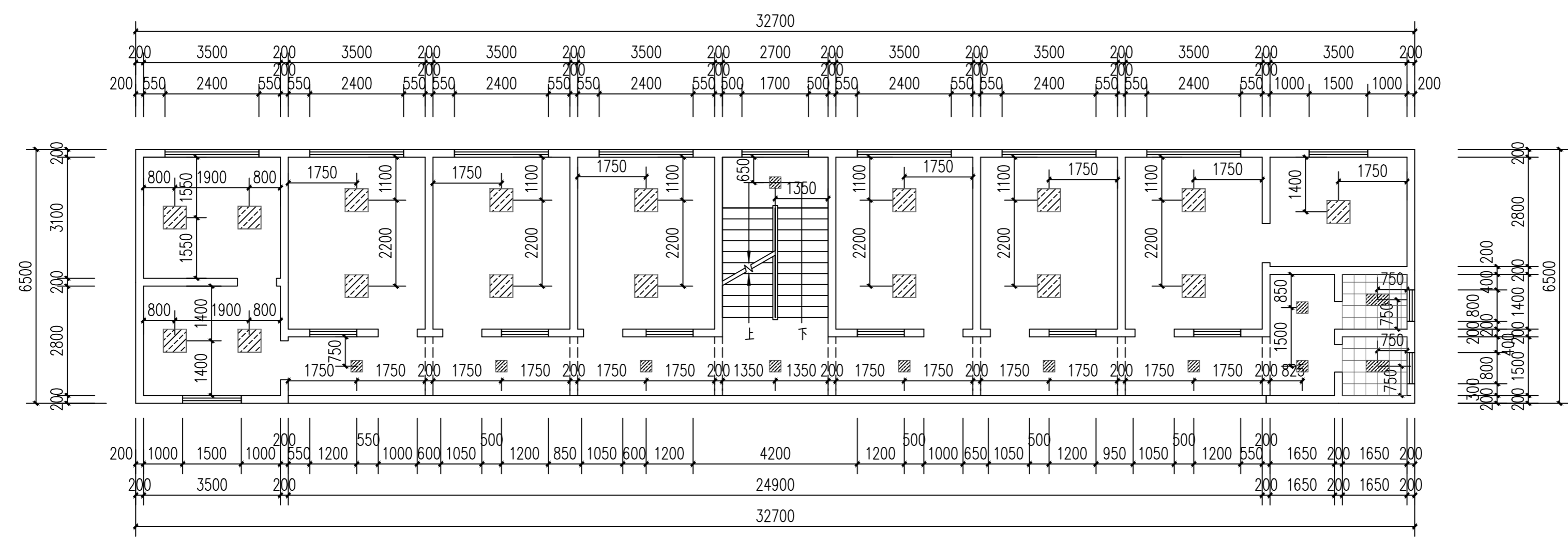
工程编号 Job No.		专业 Job No.	建筑
比例 Scale	1:100	阶段 Status	施工图
设计版本 Edition No.	V1.0	图幅 Scale	A2
日期 Date	2026.03	图号 Drawing No.	JS-19

本图须加盖本公司出图专用章, 否则一律无效  
This drawing must be stamped with the Stamp For Issue, otherwise it will be invalid.



2F-天花布置图 1:100

图例	名称	功率	数量	说明
	300X300吸顶灯	24W	10个	安装方式: 平板底
	300X600平板灯	38W	2个	安装方式: 内嵌吊顶
	600X600吸顶灯	68W	18个	安装方式: 平板底



2F-灯具定位图 1:100

\* 本图纸的版权属中乾工程勘察设计(集团)有限公司  
所有, 不得用于本工程以外范围。  
\* 本图纸需手致不全方可使用。



**中乾**

中乾工程勘察设计集团有限公司  
Zhongqian Engineering Survey & Design (Group) Co., Ltd.

设计资质证书编号  
A252030535

- 建筑行业(建筑工程)专业乙级
- 市政行业(给水工程、桥梁工程、道路工程、排水工程)专业乙级
- 风景园林工程设计专项乙级

设计资质证书编号  
A152012366

- 水利行业乙级
- 公路行业(公路)专业乙级

勘察资质证书编号  
B252030309

- 工程勘察专业类(岩土工程)乙级
- 工程勘察专业类(工程测量)乙级

注册执业印章  
Registered Engineer Stamp

出图专用章  
Stamp For Issue

发行记录 Issue Remark

版次 Edition No.	发行时间 Date	版本说明 Edition Explain

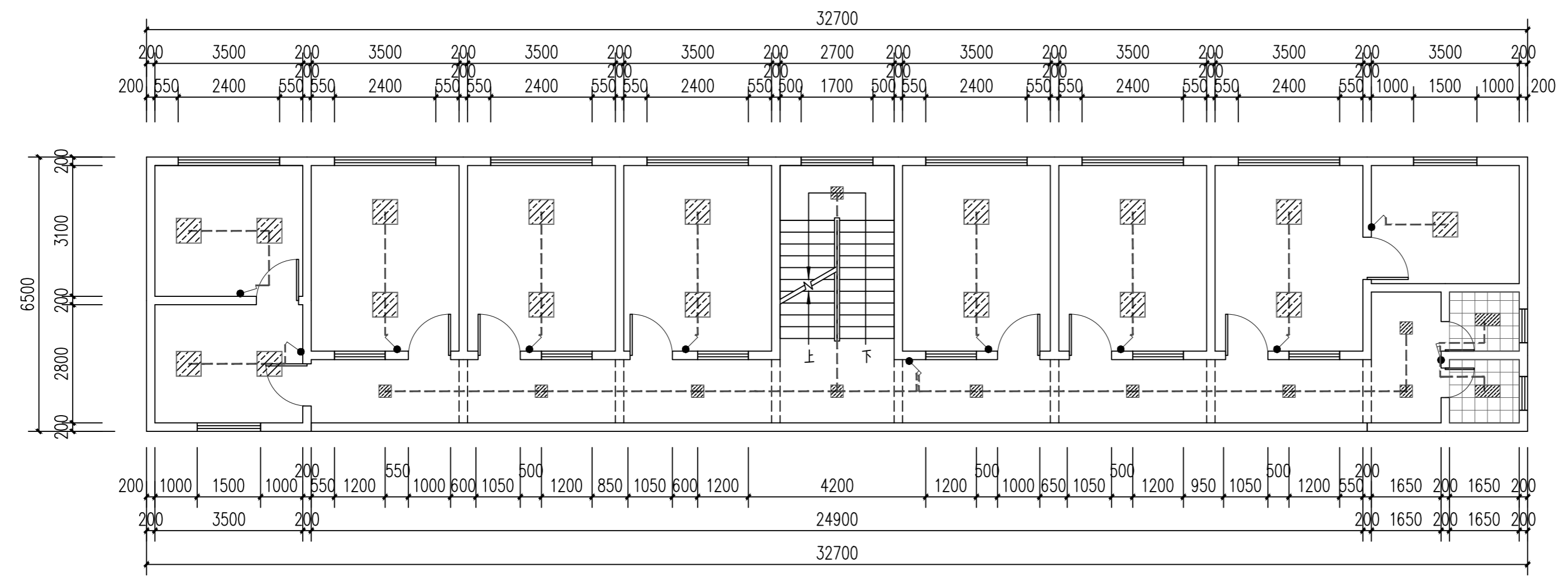
平面示意图  
Plane Diagram

注册执业签章

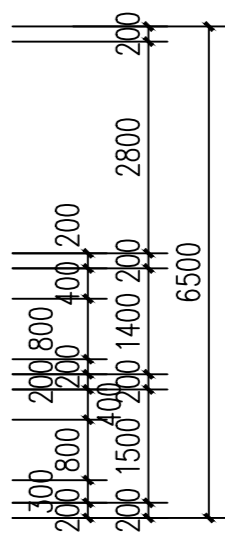
姓名	李晓辉	
执业证书编号	121300904	
执业注册编号	5201236-014	
审定 Authorized For Issue	龙小三	
审核 Reviewed	王文霞	
项目负责人 Project Director	李晓辉	
专业负责 Discipline Responsible	李晓辉	
校对 Checked	文炜	
设计 Designed	于榕芝	
建设单位 Client	桂林市临桂区司法局	
项目名称 Project Title	临桂区社区矫正中心改造项目	
子项名称 Sub-Project Title		

图纸名称 Drawing Title	2F-灯具控制图 2F-插座布置图		
工程编号 Job No.	专业 Job No.	建筑	
比例 Scale	1:100	阶段 Status	施工图
设计版本 Edition No.	V1.0	图幅 Scale	A2
日期 Date	2026.03	图号 Drawing No.	JS-20

本图须加盖本公司出图专用章, 否则一律无效  
This drawing must be stamped with the Stamp For Issue, otherwise it will be invalid.

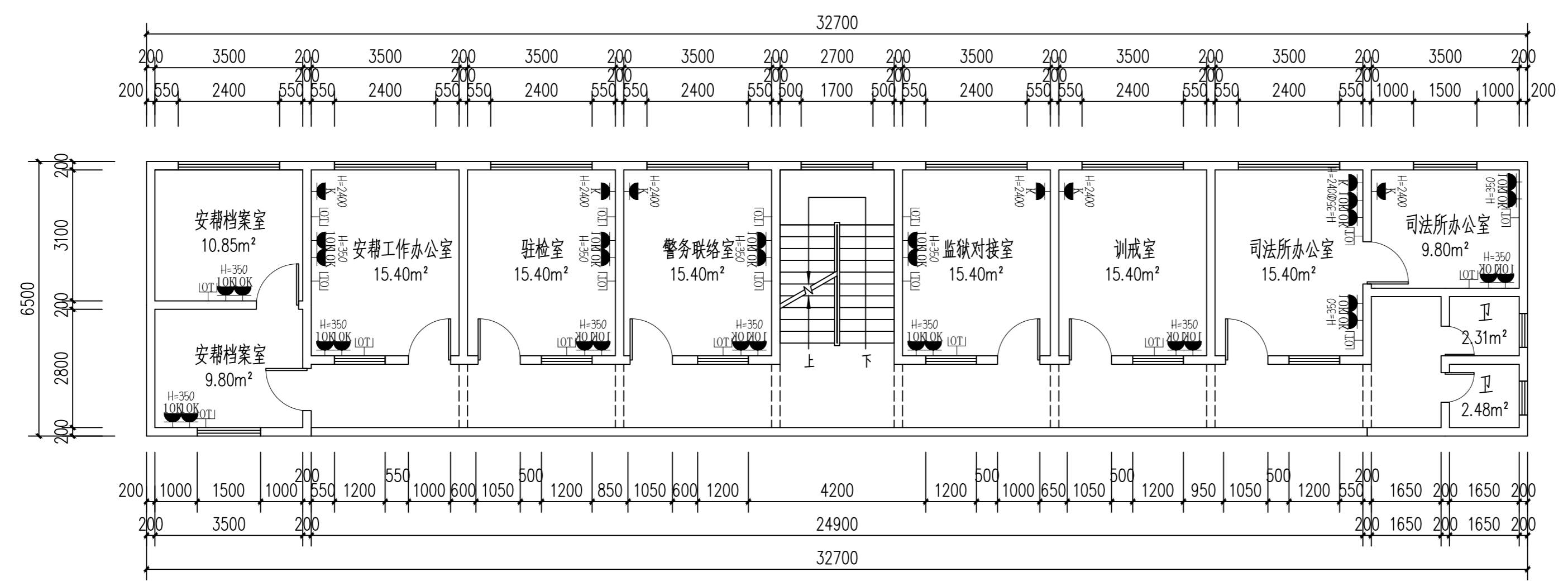


2F-灯具控制图 1:100

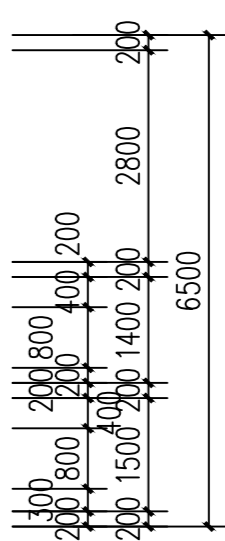


开关图例

图例	说明
	单极单控开关 距地1.4m
	双极单控开关 距地1.4m
	三极单控开关 距地1.4m
	四极单控开关 距地1.4m



2F-插座布置图 1:100



图例	名称	数量	单位
	网络插座	19	个
	十孔插座	30	个
	控制插座	7	个

\* 本图纸的版权属中乾工程勘察设计(集团)有限公司  
所有, 不得用于本工程以外范围。  
\* 本图纸需手致亦全方可使用。



中乾

中乾工程勘察设计集团有限公司  
Zhongqian Engineering Survey & Design (Group) Co., Ltd.

设计资质证书编号  
A252030535

- 建筑行业(建筑工程)专业乙级
- 市政行业(给水工程、桥梁工程、道路工程、排水工程)专业乙级
- 风景园林工程设计专项乙级

设计资质证书编号  
A152012366

- 水利行业乙级
- 公路行业(公路)专业乙级

勘察资质证书编号  
B252030309

- 工程勘察专业类(岩土工程)乙级
- 工程勘察专业类(工程测量)乙级

注册执业印章  
Registered Engineer Stamp

出图专用章  
Stamp For Issue

发行记录 Issue Remark

版次 Edition No.	发行时间 Date	版本说明 Edition Explain

平面示意图  
Plane Diagram

注册执业签章

姓名	李晓辉	
执业证书编号	121300904	
执业注册编号	5201236-014	
审定 Authorized For Issue	龙小三	
审核 Reviewed	王文霞	
项目负责人 Project Director	李晓辉	
专业负责人 Discipline Responsible	李晓辉	
校对 Checked	文婧	
设计 Designed	于榕芝	

建设单位  
Client

桂林市临桂区司法局

项目名称  
Project Title

临桂区社区矫正中心改造项目

子项名称  
Sub-Project Title

图纸名称  
Drawing Title

2F-立面材料示意图  
白色涂料(底部1100mm司法蓝+银白墙裙)-示意图

工程编号  
Job No.

专业  
Job No.

建筑

比例  
Scale

1:100

阶段  
Status

施工图

设计版本  
Edition No.

V1.0

图幅  
Scale

A2

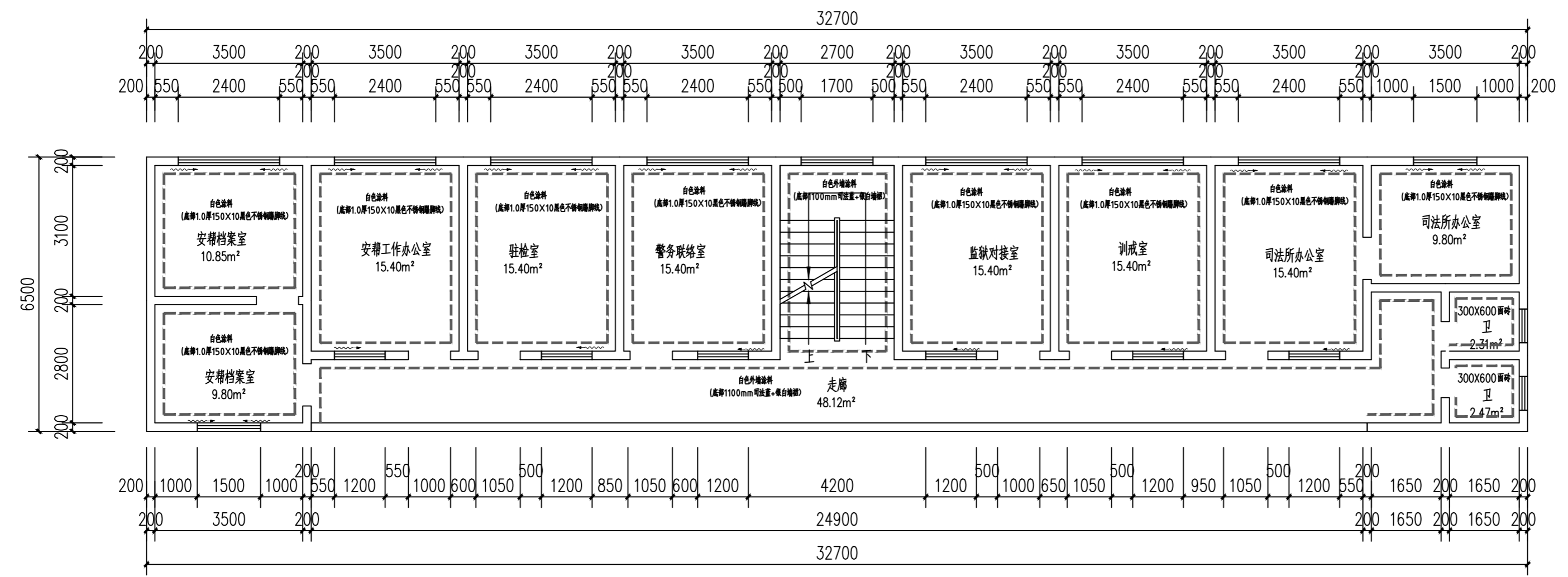
日期  
Date

2026.03

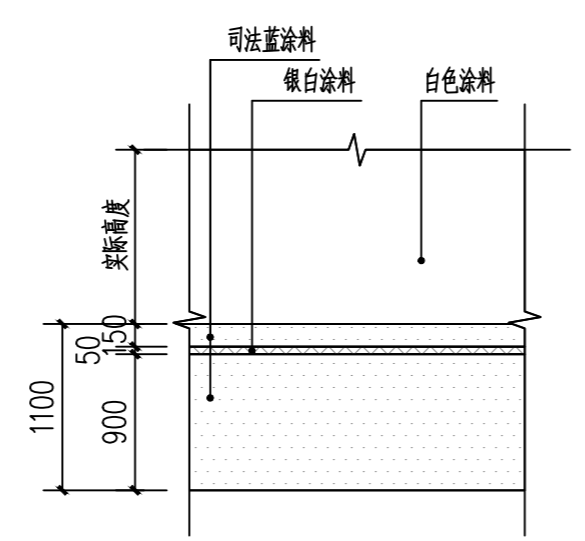
图号  
Drawing No.

JS-21

本图须加盖本公司出图专用章, 否则一律无效  
This drawing must be stamped with the Stamp For Issue, otherwise it will be invalid.



2F-立面材料示意图 1:100



白色涂料(底部1100mm司法蓝+银白墙裙)-示意图

说明: 所有此部分涂料分格均按此示意图

\* 本图纸的版权属中乾工程勘察设计(集团)有限公司  
所有, 不得用于本工程以外范围。  
\* 本图纸需手致亦全方可使用。



中乾

中乾工程勘察设计集团有限公司  
Zhongqian Engineering Survey & Design (Group) Co., Ltd.

设计资质证书编号  
A252030535

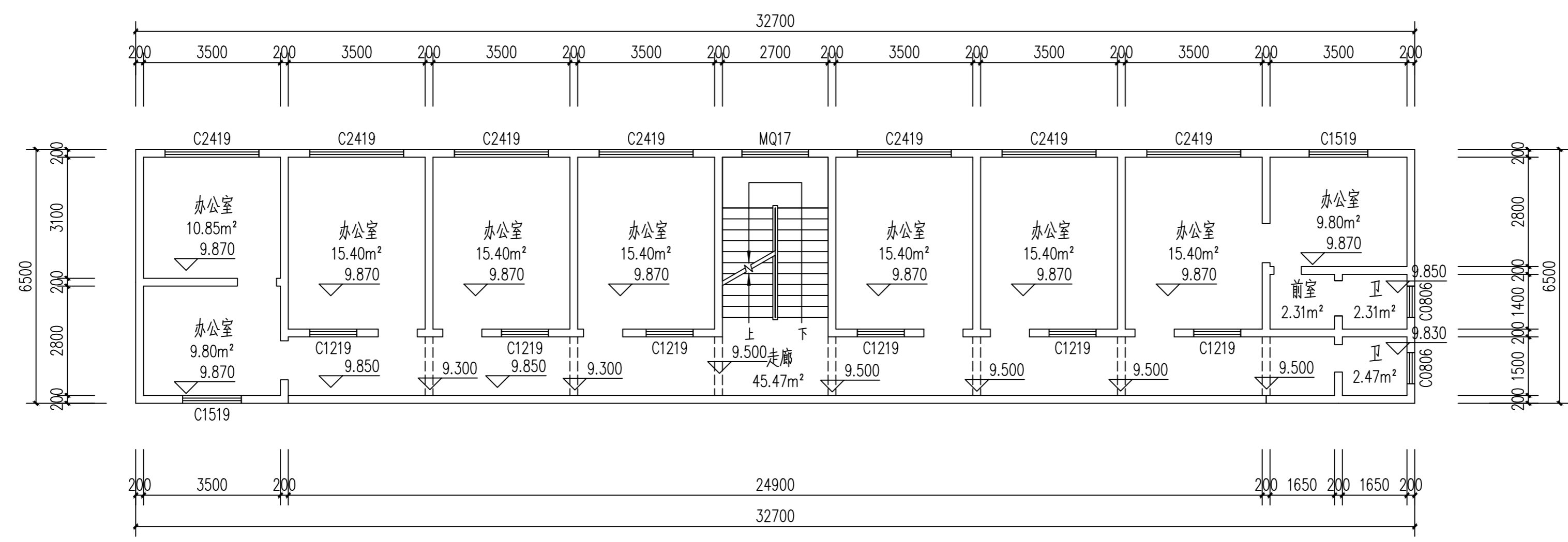
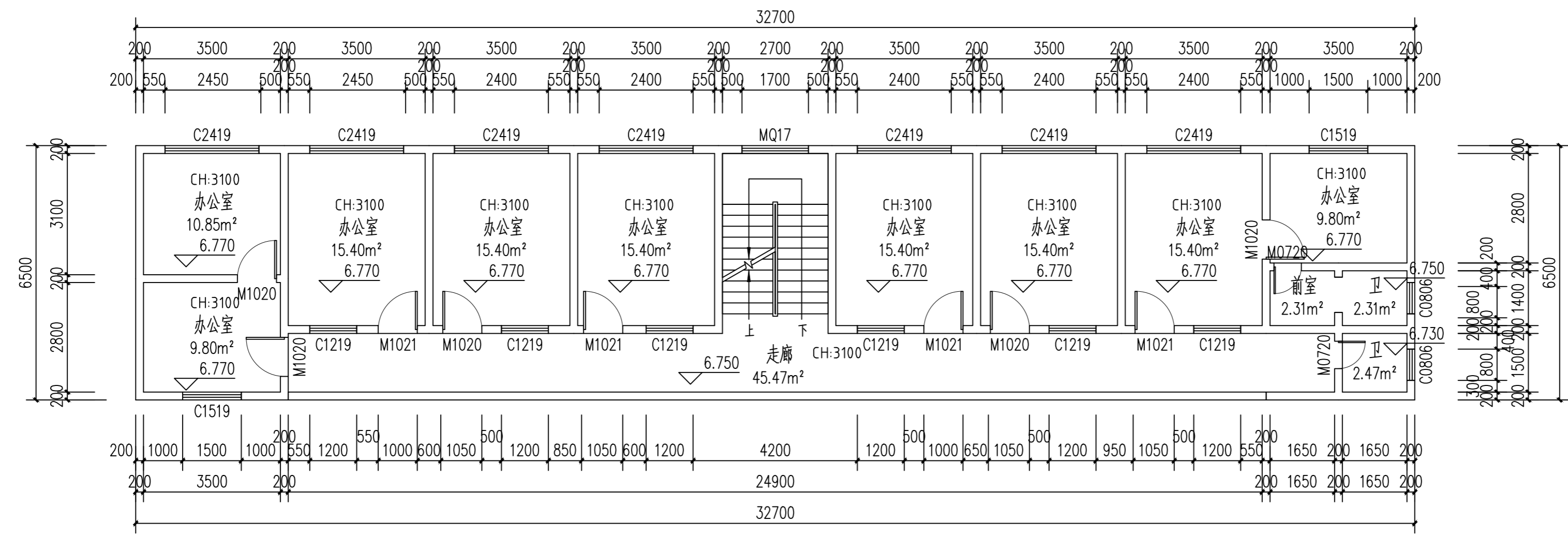
- 建筑行业（建筑工程）专业乙级
- 市政行业（给水工程、桥梁工程、道路工程、排水工程）专业乙级
- 风景园林工程设计专项乙级

设计资质证书编号  
A152012366

- 水利行业乙级
- 公路行业（公路）专业乙级

勘察资质证书编号  
B252030309

- 工程勘察专业类（岩土工程）乙级
- 工程勘察专业类（工程测量）乙级



\* 本图纸的版权属中乾工程勘察设计（集团）有限公司  
所有，不得用于本工程以外范围。  
\* 本图纸需手致亦全方可使用。

注册执业印章  
Registered Engineer Stamp

出图专用章  
Stamp For Issue

发行记录 Issue Remark

版次 Edition No.	发行时间 Date	版本说明 Edition Explain

平面示意图  
Plane Diagram

注册执业签章

姓名	李晓辉	
执业证书编号	121300904	
执业注册编号	5201236-014	
审定 Authorized For Issue	龙小三	
审核 Reviewed	王文霞	
项目负责人 Project Director	李晓辉	
专业负责人 Discipline Responsible	李晓辉	
校对 Checked	文婧	
设计 Designed	于榕芝	

建设单位  
Client

桂林市临桂区司法局

项目名称  
Project Title

临桂区社区矫正中心改造项目

子项名称  
Sub-Project Title

图纸名称  
Drawing Title

3F-原始办公楼平面图  
3F-原始结构平面图

工程编号  
Job No.

专业  
Job No.

建筑

比例  
Scale

1:100

阶段  
Status

施工图

设计版本  
Edition No.

V1.0

图幅  
Scale

A2

日期  
Date

2026.03

图号  
Drawing No.

JS-22

本图须加盖本公司出图专用章，否则一律无效  
This drawing must be stamped with the Stamp For Issue, otherwise it will be invalid.

设计资质证书编号  
A252030535

- 建筑行业(建筑工程)专业乙级
- 市政行业(给水工程、桥梁工程、道路工程、排水工程)专业乙级
- 风景园林工程设计专项乙级

设计资质证书编号  
A152012366

- 水利行业乙级
- 公路行业(公路)专业乙级

勘察资质证书编号  
B252030309

- 工程勘察专业类(岩土工程)乙级
- 工程勘察专业类(工程测量)乙级

注册执业印章

Registered Engineer Stamp

出图专用章

Stamp For Issue

发行记录

Issue Remark

版次 Edition No. 发行时间 Date 版本说明 Edition Explain

平面示意图

Plane Diagram

注册执业签章

姓名 Name 李晓辉

执业证书编号 License No. 121300904

执业注册编号 Registration No. 5201236-014

审定 Authorized For Issue 龙小三

审核 Reviewed 王文霞

项目负责 Project Director 李晓辉

专业负责 Discipline Responsible 李晓辉

校对 Checked 文伟

设计 Designed 于榕芝

建设单位 Client 桂林市临桂区司法局

项目名称 Project Title 临桂区社区矫正中心改造项目

子项名称 Sub-Project Title

图纸名称 Drawing Title 3F-拆除平面图 3F-新建平面图

工程编号 Job No.

专业 Job No. 建筑

比例 Scale 1:100

阶段 Status 施工图

设计版本 Edition No. V1.0

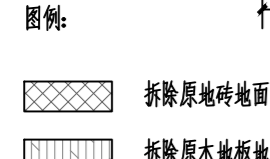
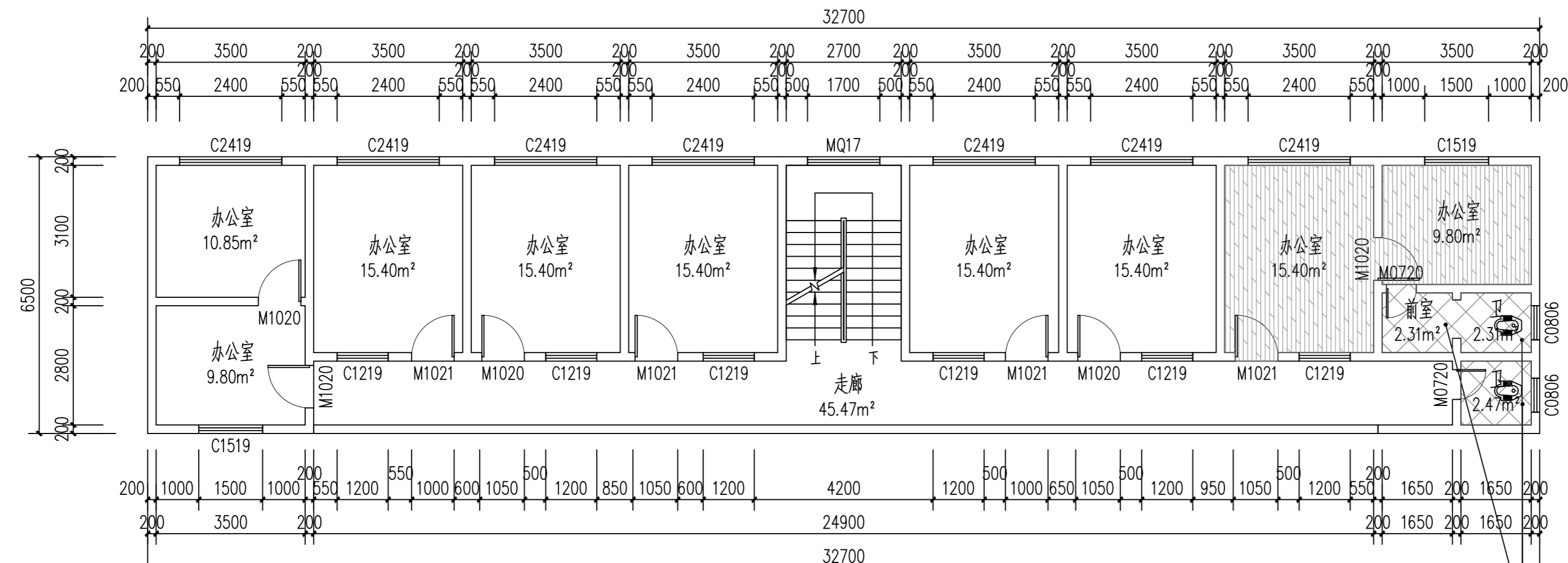
图幅 Size A2

日期 Date 2026.03

图号 Drawing No. JS-23

本图须加盖本公司出图专用章, 否则一律无效

This drawing must be stamped with the Stamp For Issue, otherwise it will be invalid.

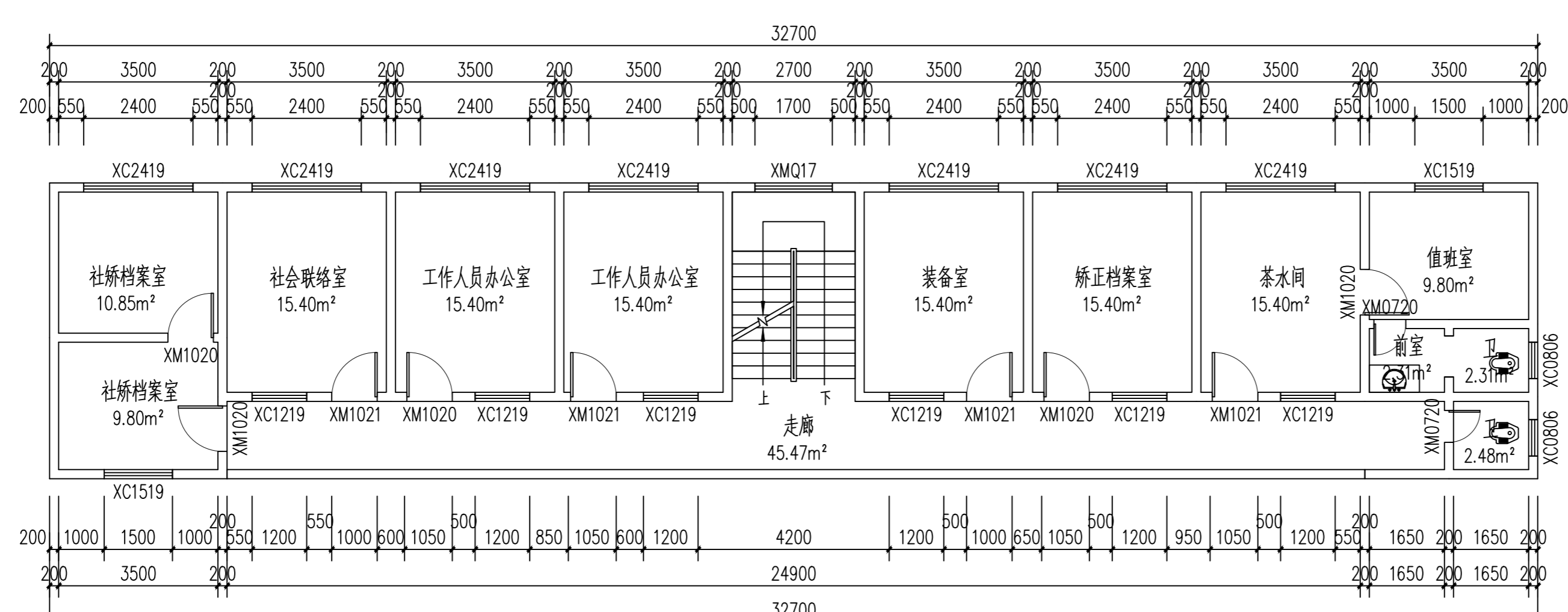


3F-拆除平面图 1:100

- 说明:
- 1、拆除所有灯具、插座、开关、明线等;
  - 2、拆除墙面上所有装饰品;
  - 3、拆除厕所冲水箱、洗手池、水龙头;
  - 4、拆除所有门。

安装拆除工程量表

序号	类型	工程量
1	灯具	30盏
2	插座	45个
3	开关	13个
4	明线	350米
5	装饰品	80平方米
6	冲水箱	2个
7	洗手池	2个
8	水龙头	2个
9	门	11樘



3F-新建平面图 1:100

- 说明:
- 1、新建所有灯具、插座、开关;
  - 2、新建厕所冲水箱、洗手池、水龙头;
  - 3、新建所有门;
  - 4、新装卷帘式窗帘。

门窗表

类型	设计编号	洞口尺寸(mm)	数量	备注
普通门	XM0720	700X2000	2	高级铝合金平开门
	XM1020	1000X2000	5	高级实木门(带防盗锁)
	XM1021	1000X2100	4	高级实木门(带防盗锁)
普通窗	XC0806	800X600	2	新装卷帘式遮阳帘(司法室)
	XC1219	1200X1900	6	新装卷帘式遮阳帘(司法室)
	XC1519	1500X1900	2	新装卷帘式遮阳帘(司法室)
	XC2419	2400X1900	7	新装卷帘式遮阳帘(司法室)

\* 本图纸的版权属中乾工程勘察设计(集团)有限公司所有, 不得用于本工程以外范围。  
\* 本图纸需手签齐全方可使用。

设计资质证书编号  
A252030535

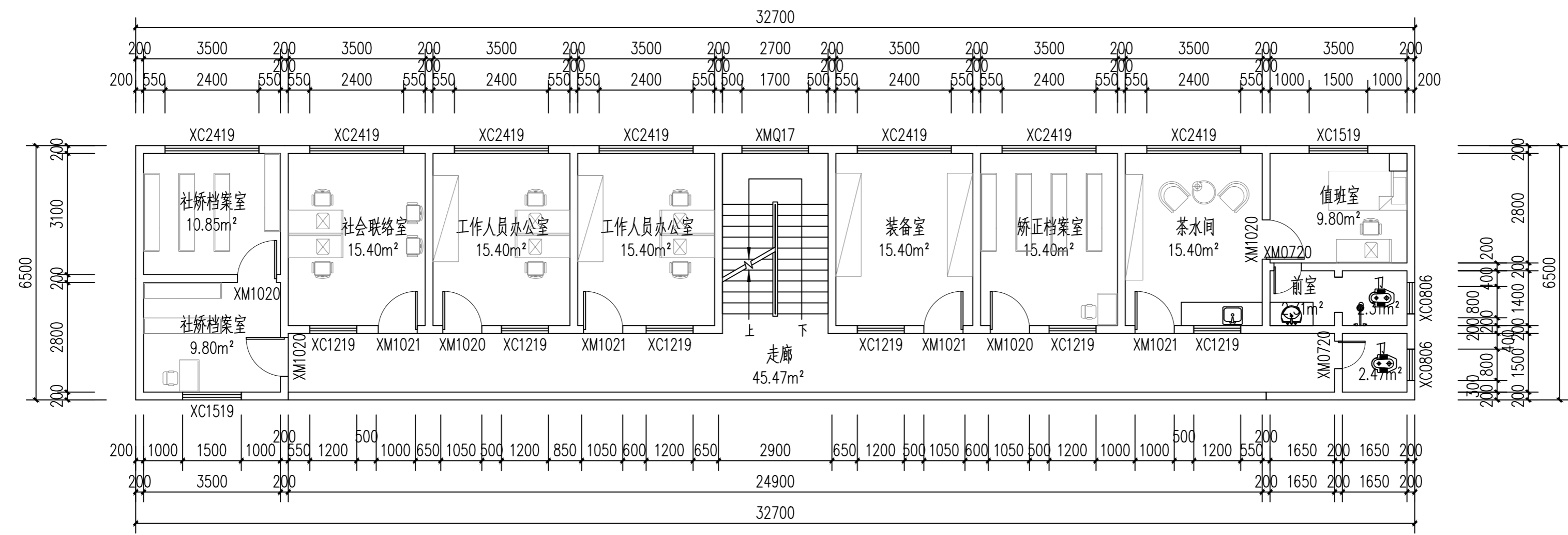
- 建筑行业(建筑工程)专业乙级
- 市政行业(给水工程、桥梁工程、道路工程、排水工程)专业乙级
- 风景园林工程设计专项乙级

设计资质证书编号  
A152012366

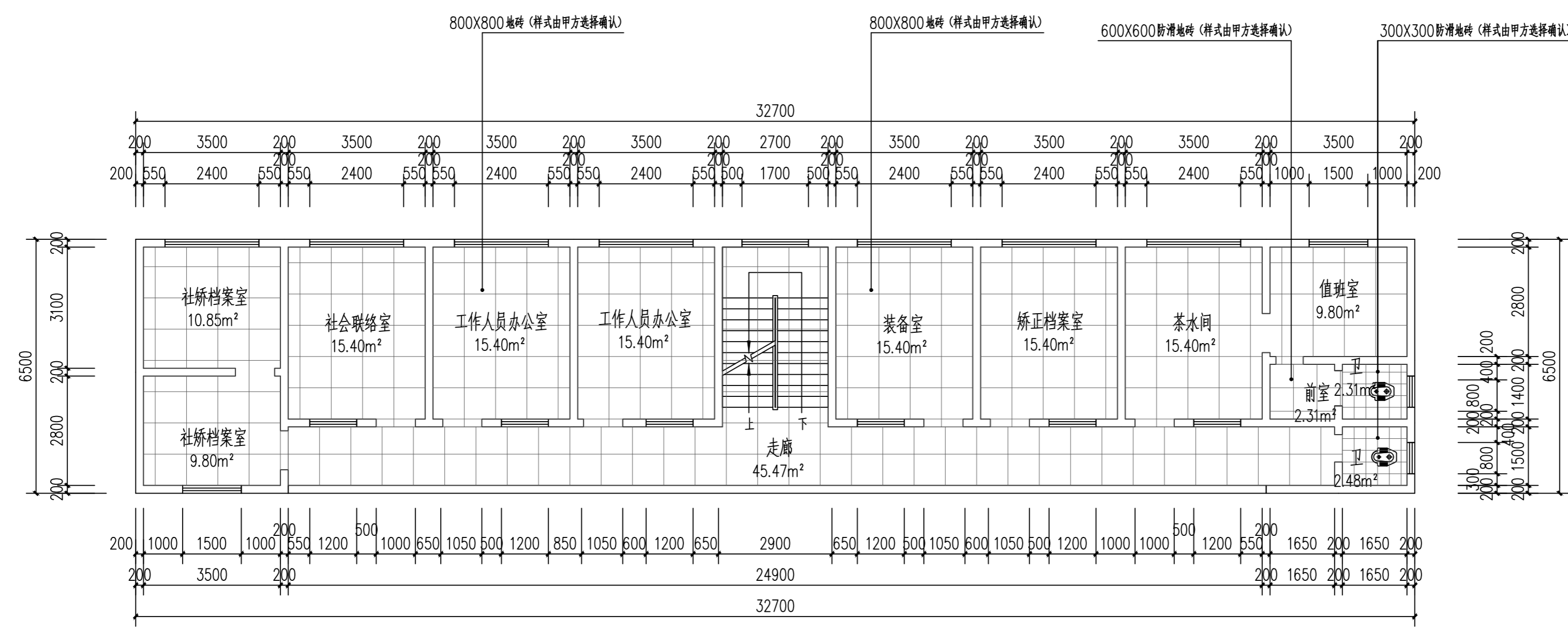
- 水利行业乙级
- 公路行业(公路)专业乙级

勘察资质证书编号  
B252030309

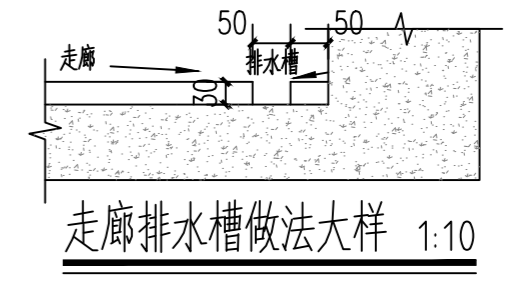
- 工程勘察专业类(岩土工程)乙级
- 工程勘察专业类(工程测量)乙级



3F-平面布置图 1:100



3F-地面铺装图 1:100



走廊排水槽做法大样 1:10

注册执业印章  
Registered Engineer Stamp

出图专用章  
Stamp For Issue

发行记录 Issue Remark

版次 Edition No.	发行时间 Date	版本说明 Edition Explain

平面示意图  
Plane Diagram

注册执业签章

姓名	李晓辉	
执业证书编号	121300904	
执业注册编号	5201236-014	
审定 Authorized For Issue	龙小三	
审核 Reviewed	王文霞	
项目负责人 Project Director	李晓辉	
专业负责人 Discipline Responsible	李晓辉	
校对 Checked	文婧	
设计 Designed	于榕芝	

建设单位  
Client: 桂林市临桂区司法局

项目名称  
Project Title: 临桂区社区矫正中心改造项目

子项名称  
Sub-Project Title:  

图纸名称  
Drawing Title: 3F-平面布置图  
3F-地面铺装图

工程编号 Job No.	专业 Job No.	建筑
比例 Scale: 1:100	阶段 Status: 施工图	
设计版本 Edition No.: V1.0	图幅 Scale: A2	
日期 Date: 2026.03	图号 Drawing No.: JS-24	

本图须加盖本公司出图专用章, 否则一律无效  
This drawing must be stamped with the Stamp For Issue, otherwise it will be invalid.

\* 本图纸的版权属中乾工程勘察设计(集团)有限公司  
所有, 不得用于本工程以外范围。  
\* 本图纸需手签齐全方可使用。





中乾

设计资质证书编号  
A252030535

- 建筑行业（建筑工程）专业乙级
- 市政行业（给水工程、桥梁工程、道路工程、排水工程）专业乙级
- 风景园林工程设计专项乙级

设计资质证书编号  
A152012366

- 水利行业乙级
- 公路行业（公路）专业乙级

勘察资质证书编号  
B252030309

- 工程勘察专业类（岩土工程）乙级
- 工程勘察专业类（工程测量）乙级

中乾工程勘察设计集团有限公司  
Zhongqian Engineering Survey & Design (Group) Co., Ltd.

注册执业印章

Registered Engineer Stamp

出图专用章

Stamp For Issue

发行记录

Issue Remark

版次 发行时间 版本说明  
Edition No. Date Edition Explain

平面示意图

Plane Diagram

注册执业签章

姓名 李晓辉

执业证书编号 121300904

执业注册编号 5201236-014

审核 龙小三

审核 王文霞

项目负责人 李晓辉

专业负责人 李晓辉

校对 文伟

设计 于榕芝

建设单位 桂林市临桂区司法局

项目名称 临桂区社区矫正中心改造项目

子项名称

图纸名称 3F-灯具控制图  
3F-插座布置图

工程编号

专业 建筑

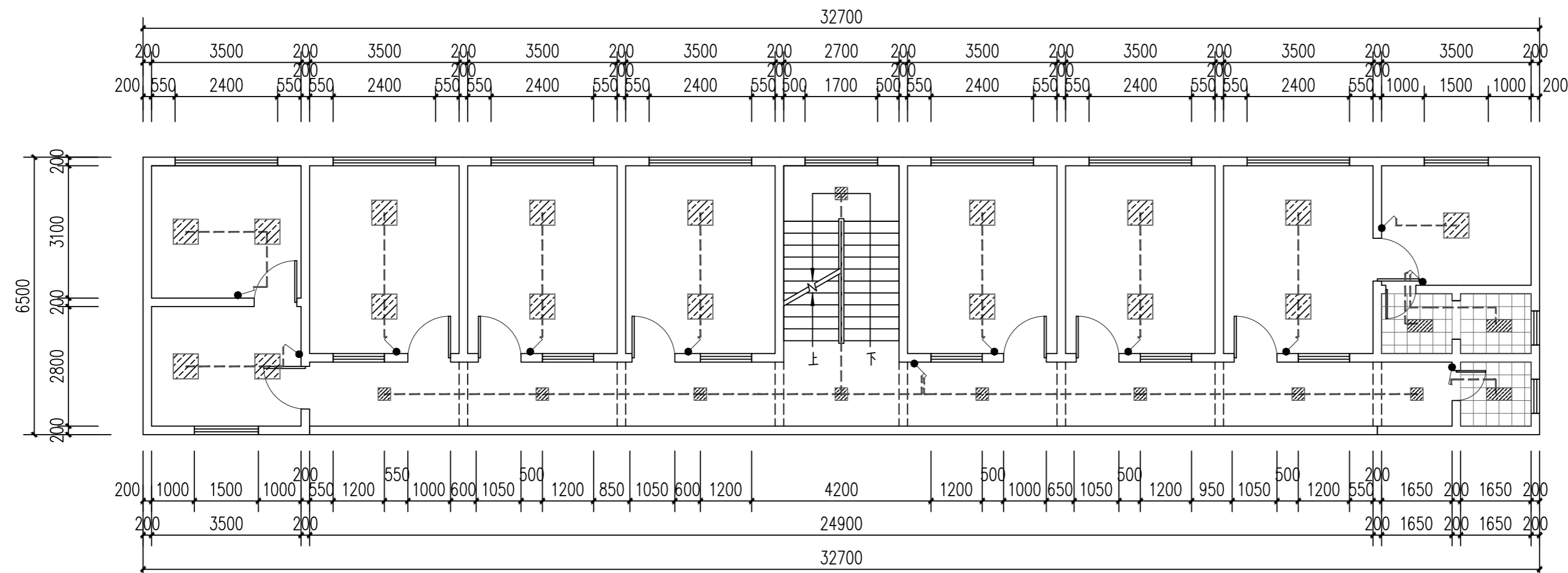
比例 1:100 阶段 施工图

设计版本 V1.0 图幅 A2

日期 2026.03 图号 JS-26

本图须加盖本公司出图专用章，否则一律无效

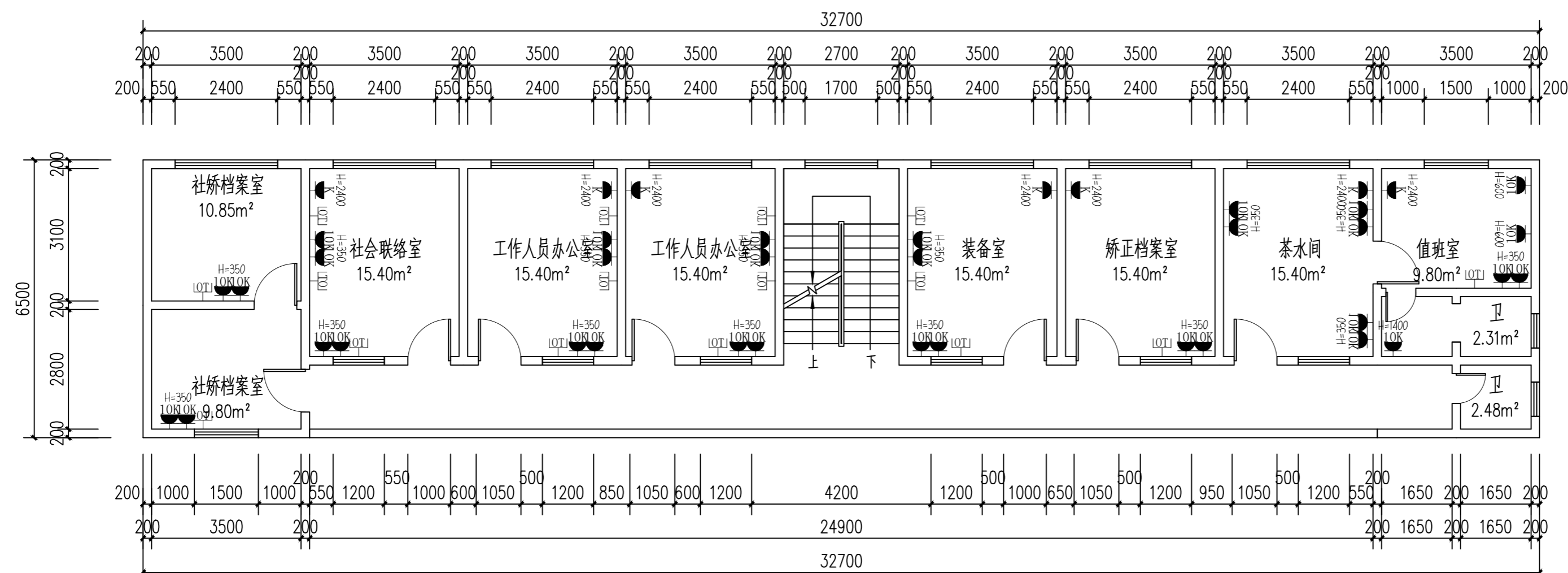
This drawing must be stamped with the Stamp For Issue, otherwise it will be invalid.



3F-灯具控制图 1:100

开关图例

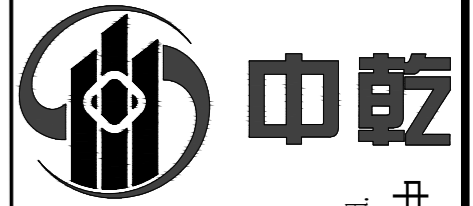
图例	说明
	单极单控开关 距地1.4m
	双极单控开关 距地1.4m
	三极单控开关 距地1.4m
	四极单控开关 距地1.4m



3F-插座布置图 1:100

图例	名称	数量	单位
	网络插座	16	个
	十孔插座	31	个
	空调插座	7	个

\* 本图纸的版权属中乾工程勘察设计（集团）有限公司  
所有，不得用于本工程以外范围。  
\* 本图纸需手致不全方可使用。



中乾

中乾工程勘察设计集团有限公司  
Zhongqian Engineering Survey & Design (Group) Co., Ltd.

设计资质证书编号  
A252030535

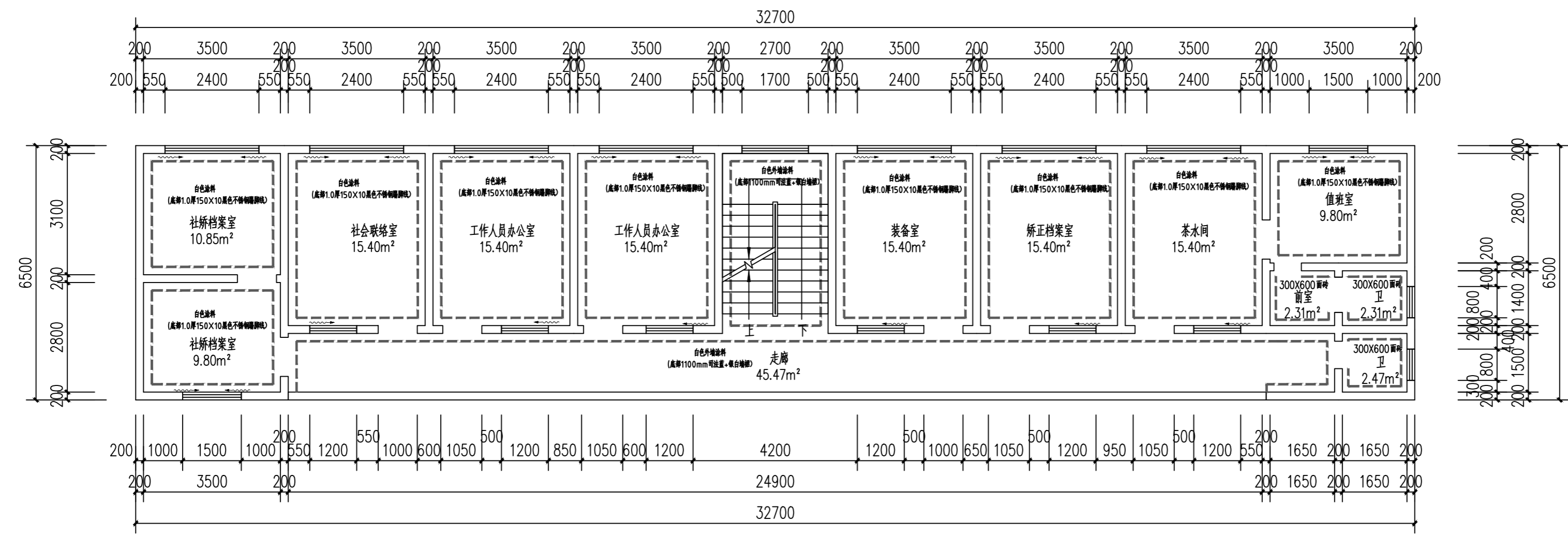
- 建筑行业 (建筑工程) 专业乙级
- 市政行业 (给水工程、桥梁工程、道路工程、排水工程) 专业乙级
- 风景园林工程设计专项乙级

设计资质证书编号  
A152012366

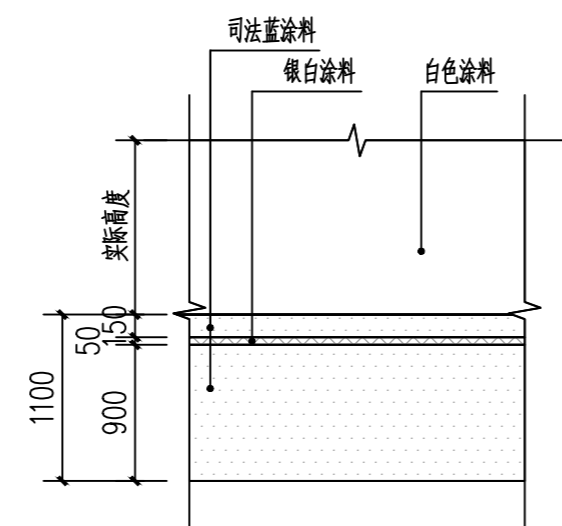
- 水利行业乙级
- 公路行业 (公路) 专业乙级

勘察资质证书编号  
B252030309

- 工程勘察专业类 (岩土工程) 乙级
- 工程勘察专业类 (工程测量) 乙级



3F-立面材料示意图 1:100



白色涂料(底部1100mm司法蓝+银白墙裙) - 示意图

说明: 所有此部分涂料分格均按此示意图

注册执业印章  
Registered Engineer Stamp

出图专用章  
Stamp For Issue

发行记录 Issue Remark

版次 Edition No.	发行时间 Date	版本说明 Edition Explain

平面示意图  
Plane Diagram

注册执业签章

姓名	李晓辉	
执业证书编号	121300904	
执业注册编号	5201236-014	
审定 Authorized For Issue	龙小三	
审核 Reviewed	王文霞	
项目负责人 Project Director	李晓辉	
专业负责 Discipline Responsible	李晓辉	
校对 Checked	文婧	
设计 Designed	于榕芝	

建设单位 Client	桂林市临桂区司法局		
项目名称 Project Title	临桂区社区矫正中心改造项目		
子项名称 Sub-Project Title			
图纸名称 Drawing Title	3F-立面材料示意图 白色涂料(底部1100mm司法蓝+银白墙裙)-示意图		

工程编号 Job No.	专业 Job No.	建筑
比例 Scale	1:100	阶段 Status
设计版本 Edition No.	V1.0	图幅 Scale
日期 Date	2026.03	图号 Drawing No.

本图须加盖本公司出图专用章, 否则一律无效  
This drawing must be stamped with the Stamp For Issue, otherwise it will be invalid.

\* 本图纸的版权属中乾工程勘察设计(集团)有限公司  
所有, 不得用于本工程以外范围。  
\* 本图纸需手致亦全方可使用。



中乾

中乾工程勘察设计集团有限公司  
Zhongqian Engineering Survey & Design (Group) Co., Ltd.

设计资质证书编号  
A252030535

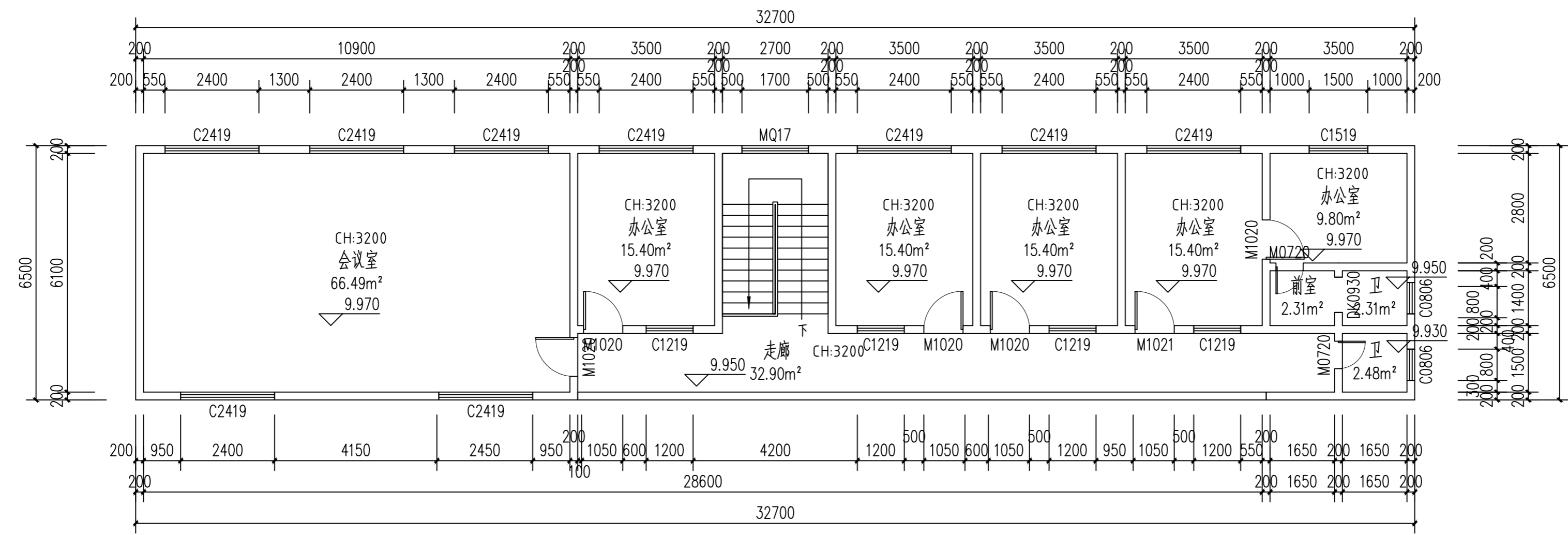
- 建筑行业（建筑工程）专业乙级
- 市政行业（给水工程、桥梁工程、道路工程、排水工程）专业乙级
- 风景园林工程设计专项乙级

设计资质证书编号  
A152012366

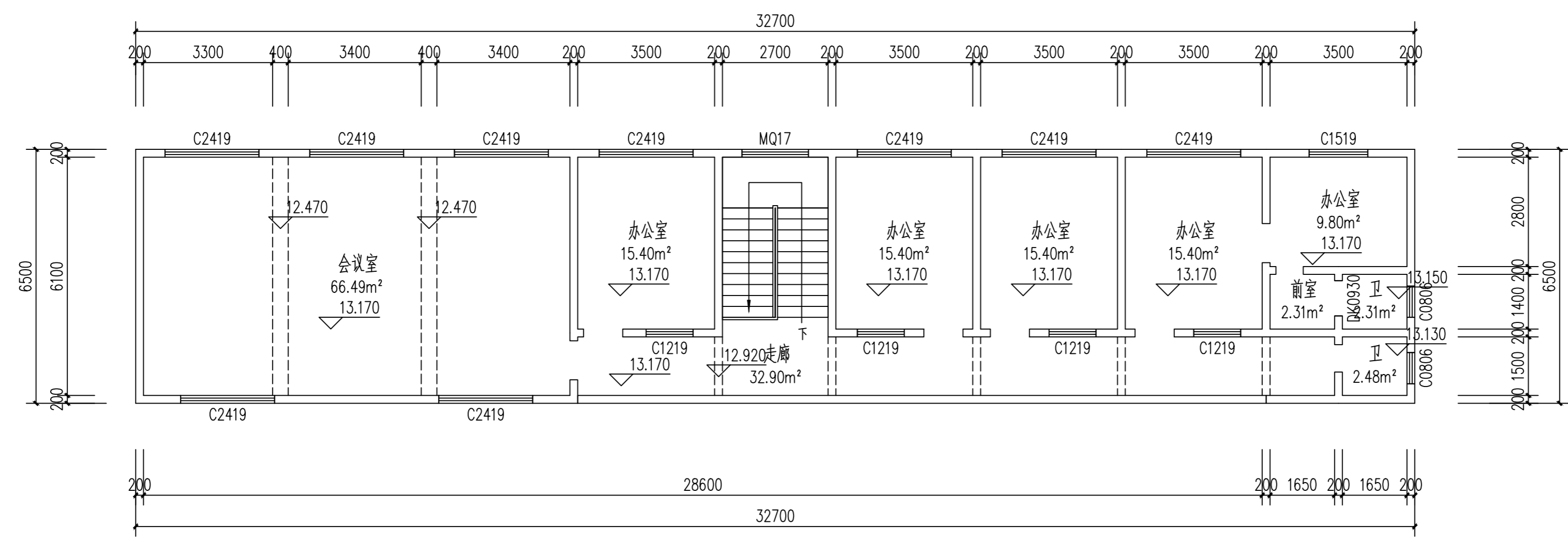
- 水利行业乙级
- 公路行业（公路）专业乙级

勘察资质证书编号  
B252030309

- 工程勘察专业类（岩土工程）乙级
- 工程勘察专业类（工程测量）乙级



4F-原始办公楼平面图 1:100



4F-原始结构平面图 1:100

注册师执业印章  
Registered Engineer Stamp

出图专用章  
Stamp For Issue

发行记录 Issue Remark

版次 Edition No.	发行时间 Date	版本说明 Edition Explain

平面示意图  
Plane Diagram

注册执业签章

姓名	李晓辉
执业证书编号	121300904
执业注册编号	5201236-014
审定 Authorized For Issue	龙小三
审核 Reviewed	王文霞
项目负责人 Project Director	李晓辉
专业负责人 Discipline Responsible	李晓辉
校对 Checked	文婧
设计 Designed	于榕芝

建设单位  
Client

项目名称  
Project Title

子项名称  
Sub-Project Title

图纸名称  
Drawing Title

工程编号  
Job No.

比例  
Scale

设计版本  
Edition No.

日期  
Date

图号  
Drawing No.

图名  
Drawing Title

\* 本图纸的版权属中乾工程勘察设计（集团）有限公司  
\* 所有，不得用于本工程以外范围。  
\* 本图纸需手致亦全方可使用。

本图须加盖本公司出图专用章，否则一律无效  
This drawing must be stamped with the Stamp For Issue, otherwise it will be invalid.

注册执业印章  
Registered Engineer Stamp

出图专用章  
Stamp For Issue

发行记录 Issue Remark

版次 Edition No.	发行时间 Date	版本说明 Edition Explain

平面示意图  
Plane Diagram

注册执业签章

姓名	李晓辉
执业证书编号	121300904
执业注册编号	5201236-014
审定 Authorized For Issue	龙小三
审核 Reviewed	王文霞
项目负责人 Project Director	李晓辉
专业负责 Discipline Responsible	李晓辉
校对 Checked	文伟
设计 Designed	于榕芝

建设单位  
Client

项目名称  
Project Title

子项名称  
Sub-Project Title

图纸名称  
Drawing Title

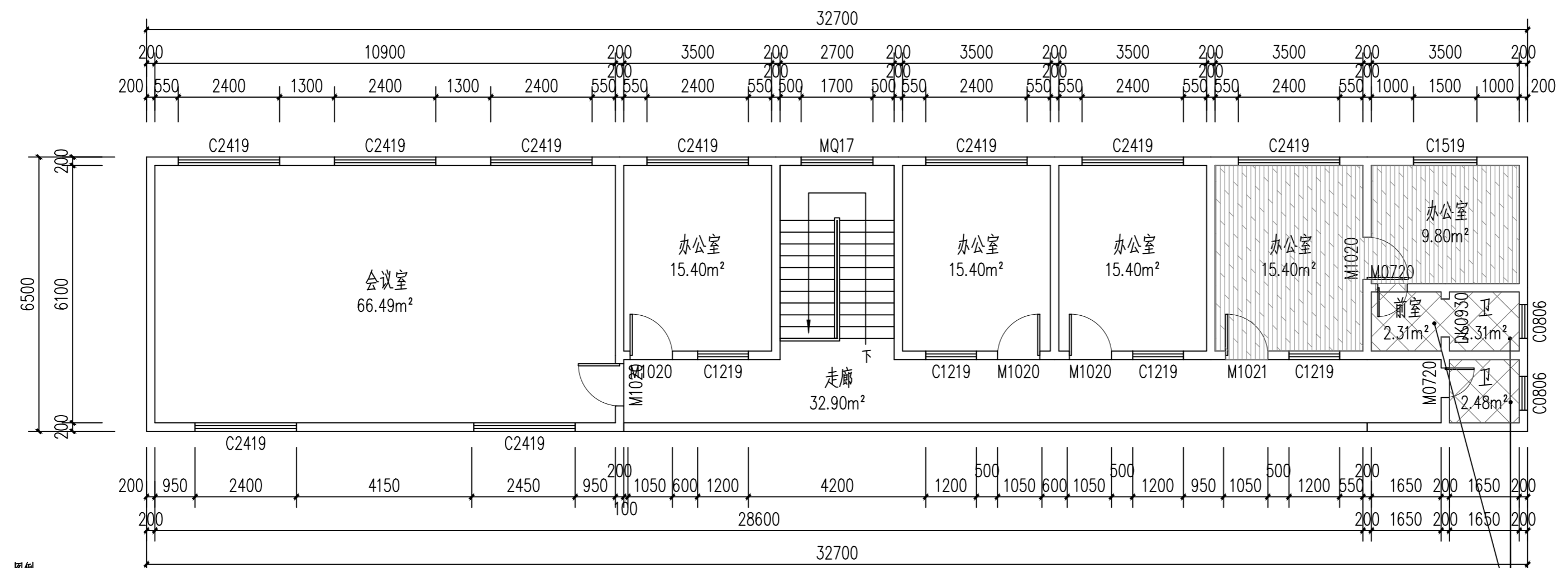
工程编号  
Job No.

比例  
Scale

设计版本  
Edition No.

日期  
Date

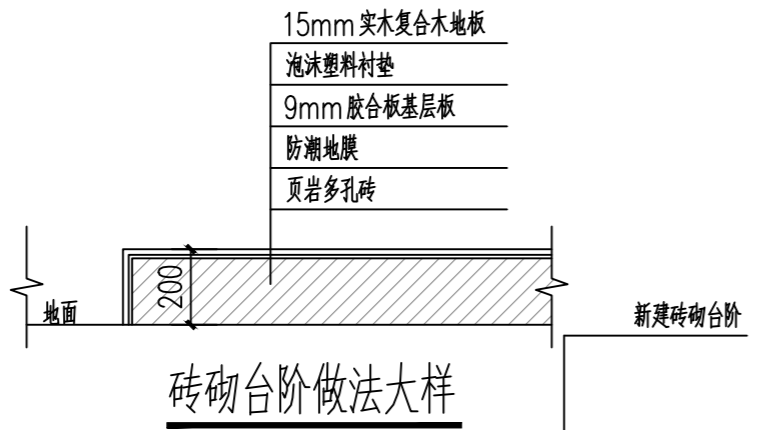
本图须加盖本公司出图专用章, 否则一律无效  
This drawing must be stamped with the Stamp For Issue, otherwise it will be invalid.



安装拆除工程量表

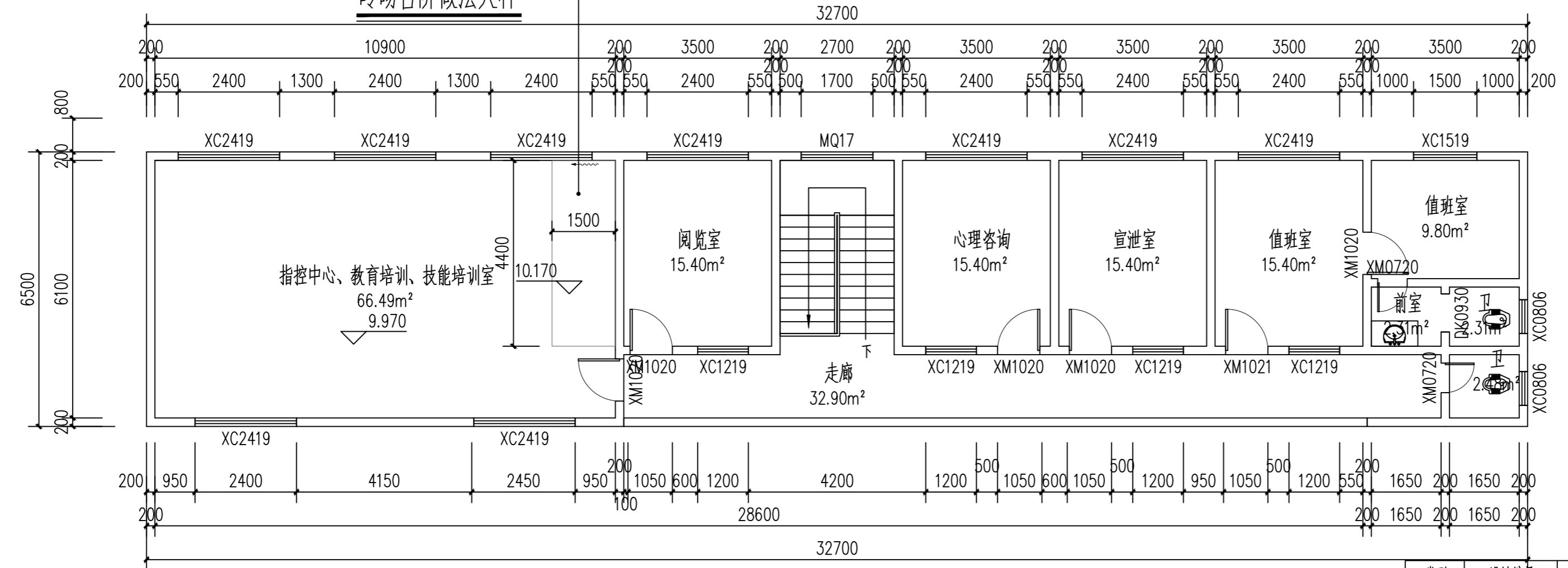
序号	类型	工程量
1	灯具	35盏
2	插座	35个
3	开关	10个
4	明线	350米
5	装饰品	80平方米
6	冲水箱	2个
7	洗手池	2个
8	水龙头	2个
9	门	8樘

图例:  
 拆除原地砖地面  
 拆除原木地板地面



4F-拆除平面图 1:100

说明: 1、拆除所有灯具、插座、开关、明线等;  
2、拆除墙面上所有装饰品;  
3、拆除厕所冲水箱、洗手池、水龙头;  
4、拆除所有窗。



门窗表

类型	设计编号	洞口尺寸(mm)	数量	备注
普通门	XM0720	700X2000	2	高级铝合金平开门
	XM1020	1000X2000	5	高级实木门(带防盗锁)
	XM1021	1000X2100	1	高级实木门(带防盗锁)
普通窗	XC0806	800X600	2	新装卷帘式遮阳帘(司法窗)
	XC1219	1200X1900	4	新装卷帘式遮阳帘(司法窗)
	XC1519	1500X1900	1	新装卷帘式遮阳帘(司法窗)
	XC2419	2400X1900	9	新装卷帘式遮阳帘(司法窗)

4F-新建平面图 1:100

说明: 1、新建所有灯具、插座、开关;  
2、新建厕所冲水箱、洗手池、水龙头;  
3、新建所有门;  
4、新装卷帘式窗帘。



中乾

中乾工程勘察设计集团有限公司  
Zhongqian Engineering Survey & Design (Group) Co., Ltd.

设计资质证书编号  
A252030535

- 建筑行业(建筑工程)专业乙级
- 市政行业(给水工程、桥梁工程、道路工程、排水工程)专业乙级
- 风景园林工程设计专项乙级

设计资质证书编号  
A152012366

- 水利行业乙级
- 公路行业(公路)专业乙级

勘察资质证书编号  
B252030309

- 工程勘察专业类(岩土工程)乙级
- 工程勘察专业类(工程测量)乙级

注册执业印章  
Registered Engineer Stamp

出图专用章  
Stamp For Issue

发行记录 Issue Remark

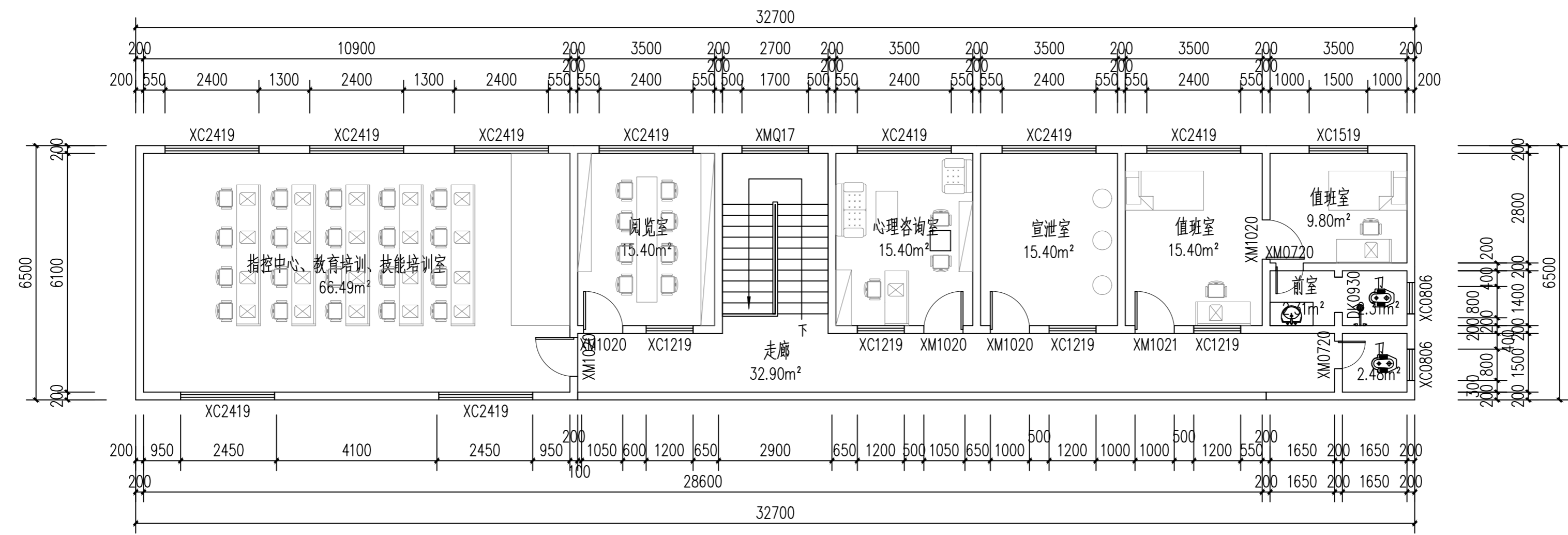
版次 Edition No.	发行时间 Date	版本说明 Edition Explain

平面示意图  
Plane Diagram

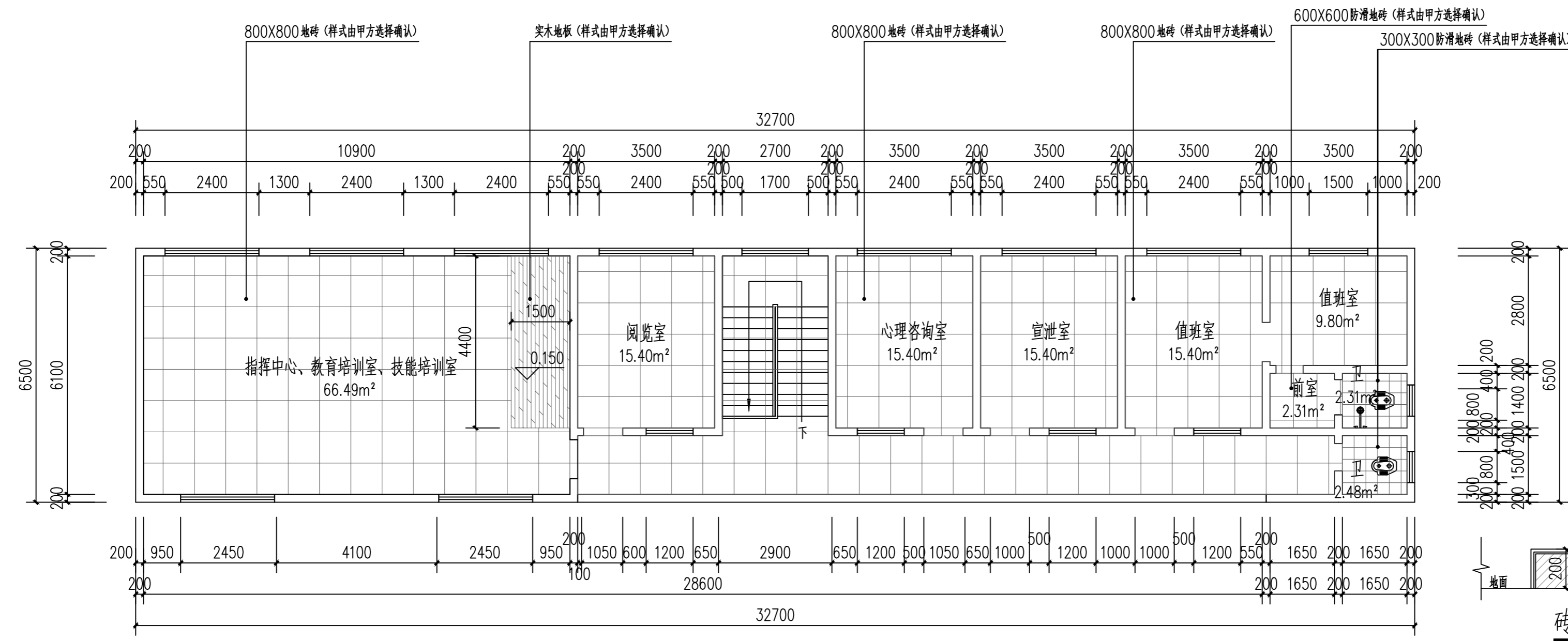
注册执业签章	
姓名	李晓辉
执业证书编号	121300904
执业注册编号	5201236-014
审核 Authorized For Issue	龙小三
审核 Reviewed	王文霞
项目负责人 Project Director	李晓辉
专业负责人 Discipline Responsible	李晓辉
校对 Checked	文婧
设计 Designed	于榕芝

建设单位 Client	桂林市临桂区司法局	
项目名称 Project Title	临桂区社区矫正中心改造项目	
子项目名称 Sub-Project Title		
图纸名称 Drawing Title	4F-平面布置图 4F-地面铺装图	
工程编号 Job No.	专业 Job No.	建筑
比例 Scale	1:100	阶段 Status
设计版本 Edition No.	V1.0	图幅 Scale
日期 Date	2026.03	图号 Drawing No.
		JS-30

本图须加盖本公司出图专用章, 否则一律无效  
This drawing must be stamped with the Stamp For Issue, otherwise it will be invalid.



4F-平面布置图 1:100



4F-地面铺装图 1:100

\* 本图纸的版权属中乾工程勘察设计(集团)有限公司  
所有, 不得用于本工程以外范围。  
\* 本图纸需手致不全方可使用。





设计资质证书编号  
A252030535

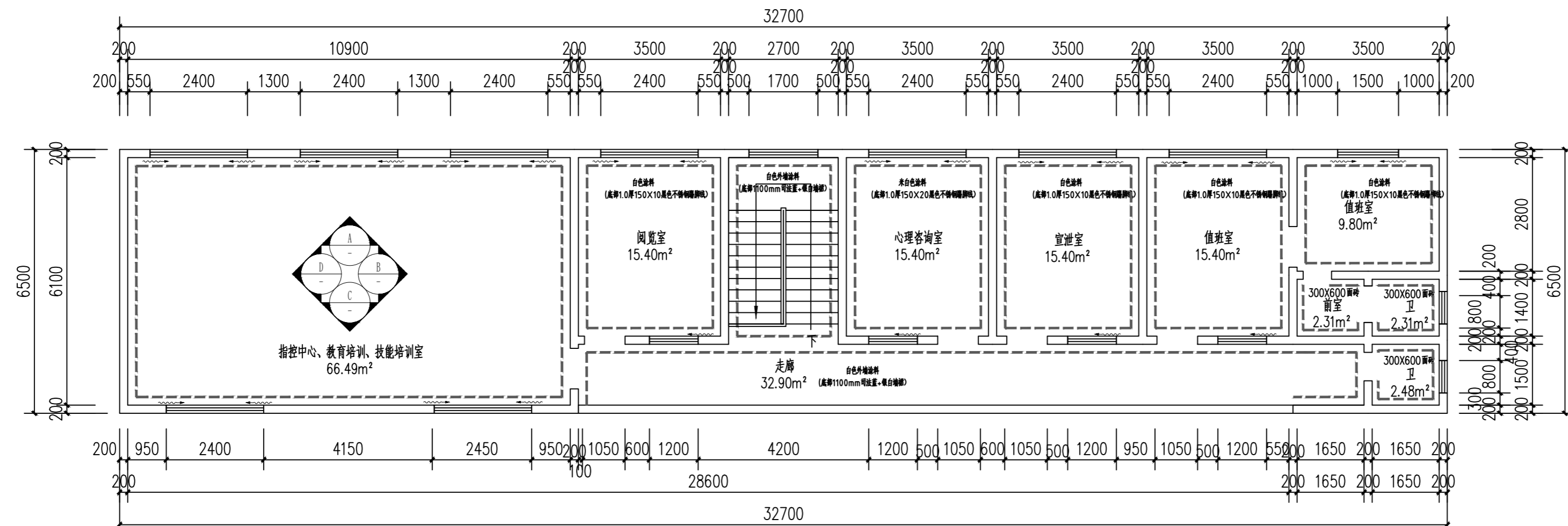
- 建筑行业(建筑工程)专业乙级
- 市政行业(给水工程、排水工程、桥梁工程、道路工程、排水工程)专业乙级
- 风景园林工程设计专项乙级

设计资质证书编号  
A152012366

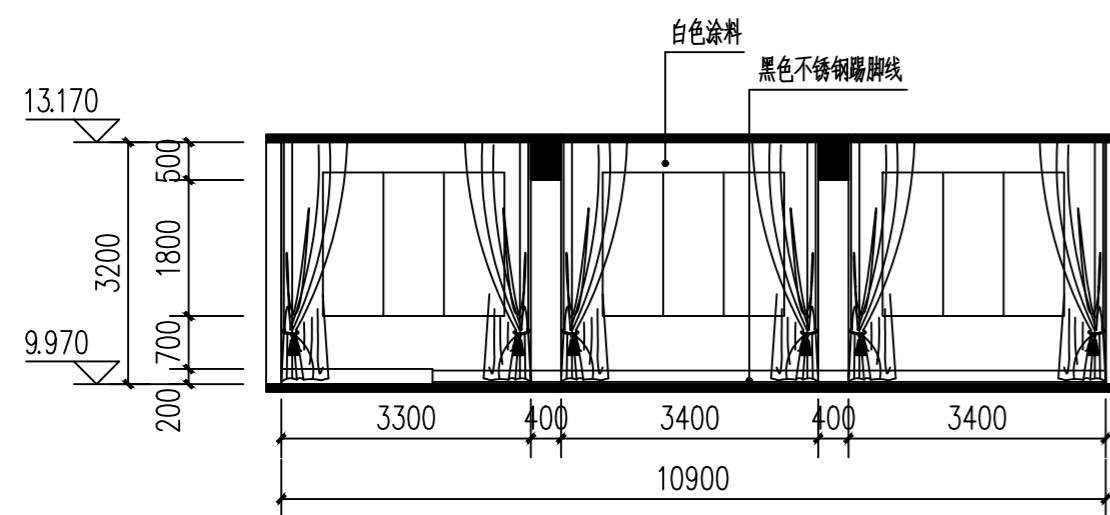
- 水利行业乙级
- 公路行业(公路)专业乙级

勘察资质证书编号  
B252030309

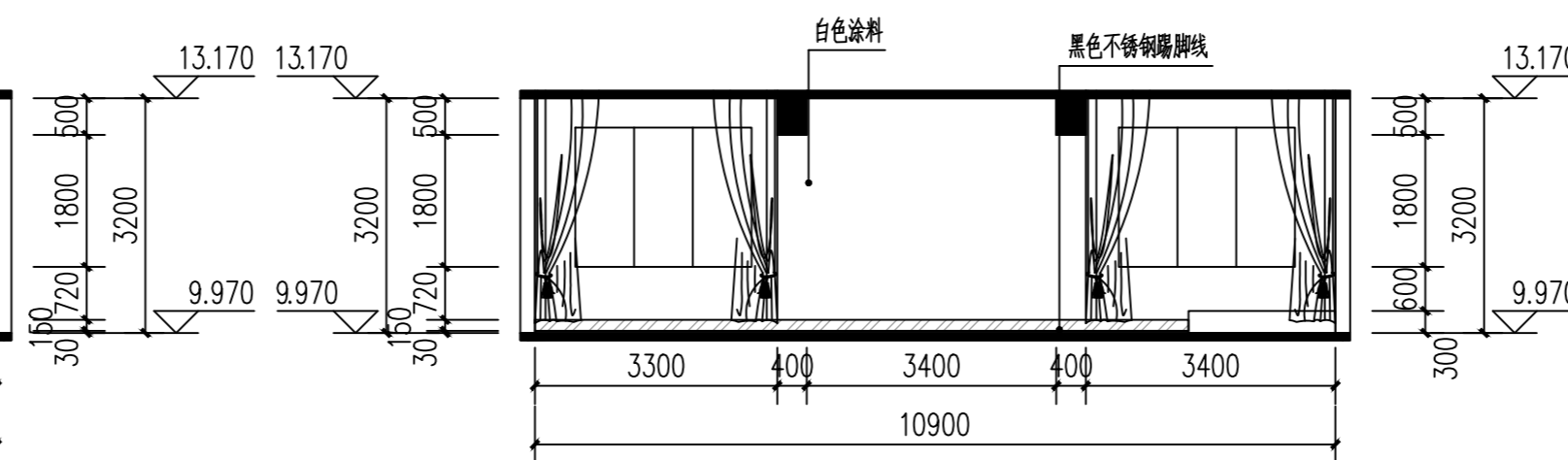
- 工程勘察专业类(岩土工程)乙级
- 工程勘察专业类(工程测量)乙级



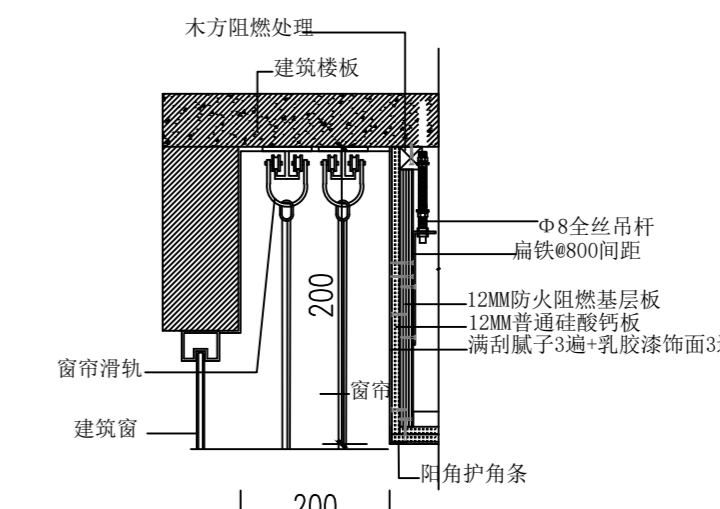
4F-立面索引示意图 1:100



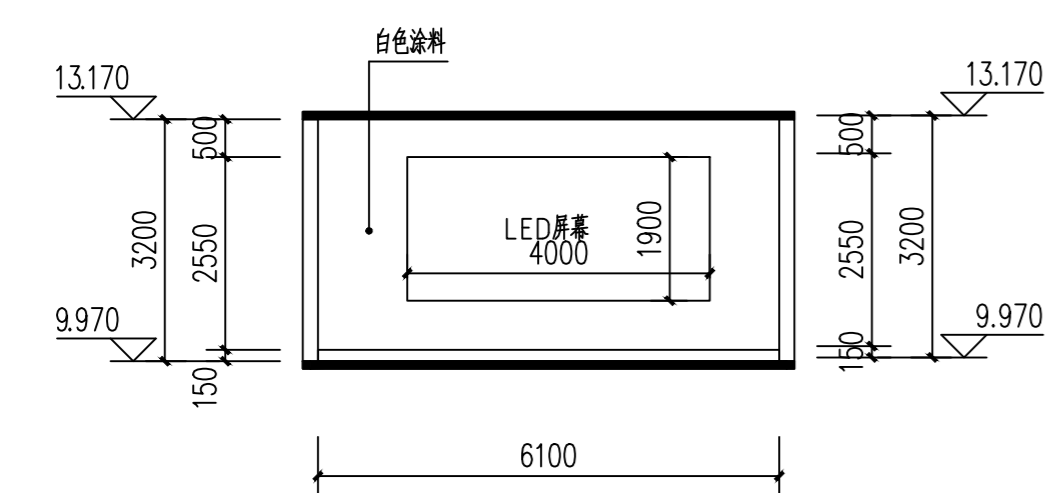
指挥中心-①立面索引示意图 1:100



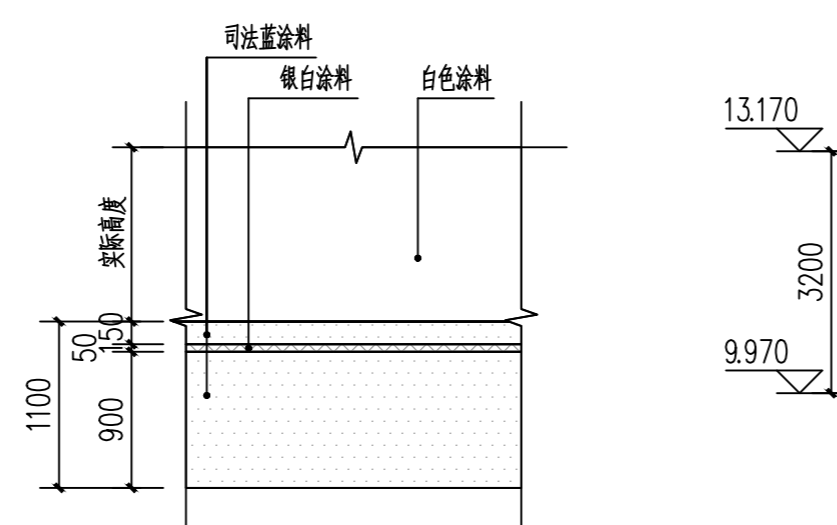
指挥中心-③立面索引示意图 1:100



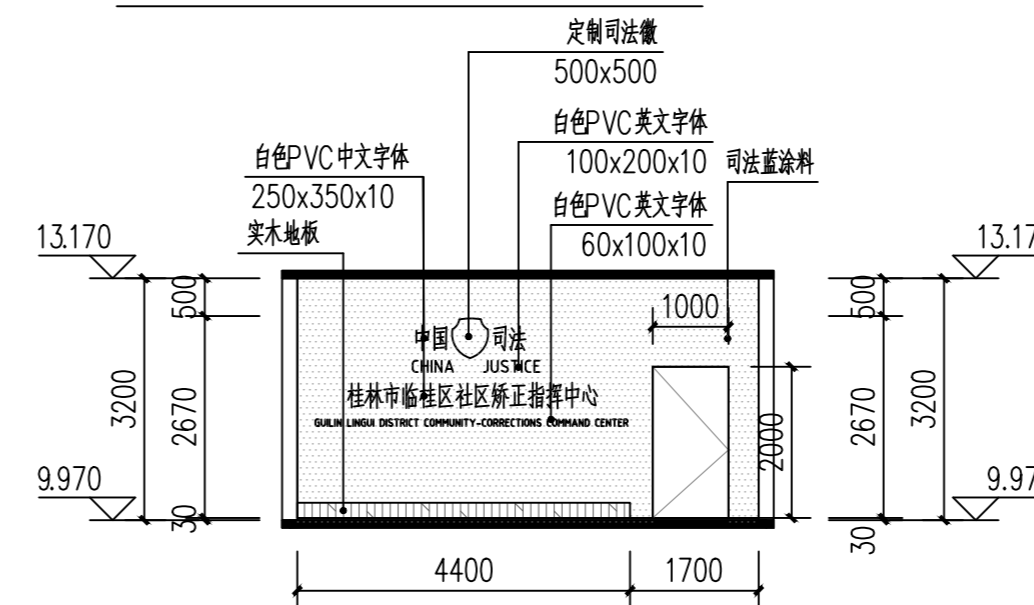
窗帘盒大样 1:20



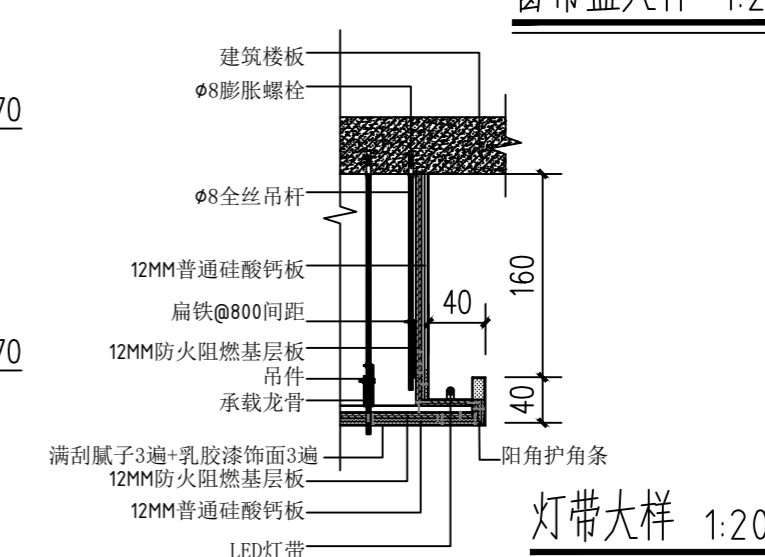
指挥中心-④立面索引示意图 1:100



白色涂料(底部1100mm司法蓝+银白墙裙)-示意图



指挥中心-②立面索引示意图 1:100



灯带大样 1:20

注册执业印章  
Registered Engineer Stamp

出图专用章  
Stamp For Issue

发行记录 Issue Remark

版次 Edition No.	发行时间 Date	版本说明 Edition Explain

平面示意图  
Plane Diagram

注册执业签章

姓名	李晚辉
执业证书编号	121300904
执业注册编号	5201236-014
审定 Authorized For Issue	龙小三
审核 Reviewed	王文霞
项目负责人 Project Director	李晚辉
专业负责人 Discipline Responsible	李晚辉
校对 Checked	文婧
设计 Designed	于榕芝
建设单位 Client	桂林市临桂区司法局
项目名称 Project Title	临桂区社区矫正中心改造项目
子项名称 Sub-Project Title	

图纸名称  
Drawing Title

工程编号 Job No.	专业 Job No.	建筑
比例 Scale	1:100	阶段 Status
设计版本 Edition No.	V1.0	图幅 Scale
日期 Date	2026.03	图号 Drawing No.

本图须加盖本公司出图专用章, 否则一律无效  
This drawing must be stamped with the Stamp For Issue, otherwise it will be invalid.

\* 本图纸的版权属中乾工程勘察设计(集团)有限公司  
所有, 不得用于本工程以外范围。  
\* 本图纸需手签齐全方可使用。



设计资质证书编号  
A252030535

- 建筑行业（建筑工程）专业乙级
- 市政行业（给水工程、桥梁工程、道路工程、排水工程）专业乙级
- 风景园林工程设计专项乙级

设计资质证书编号  
A152012366

- 水利行业乙级
- 公路行业（公路）专业乙级

勘察资质证书编号  
B252030309

- 工程勘察专业类（岩土工程）乙级
- 工程勘察专业类（工程测量）乙级

中乾工程勘察设计集团有限公司  
Zhongqian Engineering Survey & Design (Group) Co., Ltd.

注册师执业印章  
Registered Engineer Stamp

出图专用章  
Stamp For Issue

发行记录 Issue Remark

版次 Edition No.	发行时间 Date	版本说明 Edition Explain

平面示意图  
Plane Diagram

注册执业签章

姓名	李晓辉	
执业证书编号	121300904	
执业注册编号	5201236-014	
审核 Reviewed	龙小三	
审核 Reviewed	王文霞	
项目负责人 Project Director	李晓辉	
专业负责人 Discipline Responsible	李晓辉	
校对 Checked	文婧	
设计 Designed	于榕芝	

建设单位  
Client

桂林市临桂区司法局

项目名称  
Project Title

临桂区社区矫正中心改造项目

子项名称  
Sub-Project Title

图纸名称  
Drawing Title

原始屋顶平面图  
屋顶改造平面图

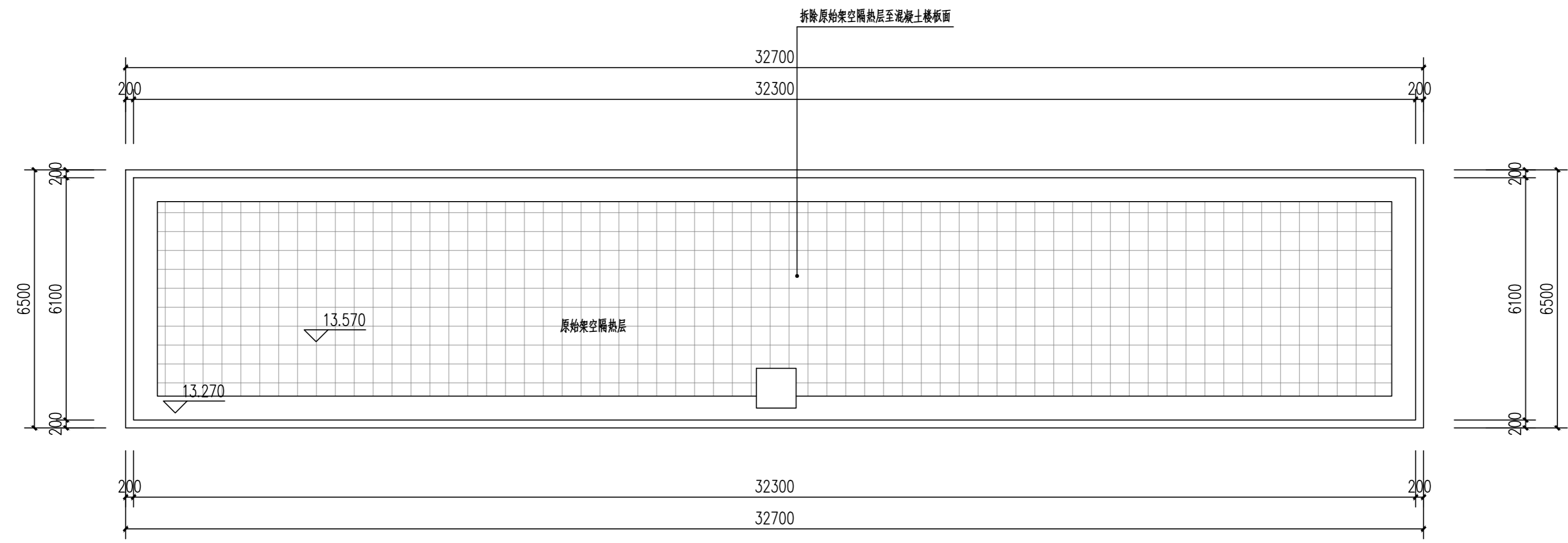
工程编号  
Job No.

比例  
Scale

设计版本  
Edition No.

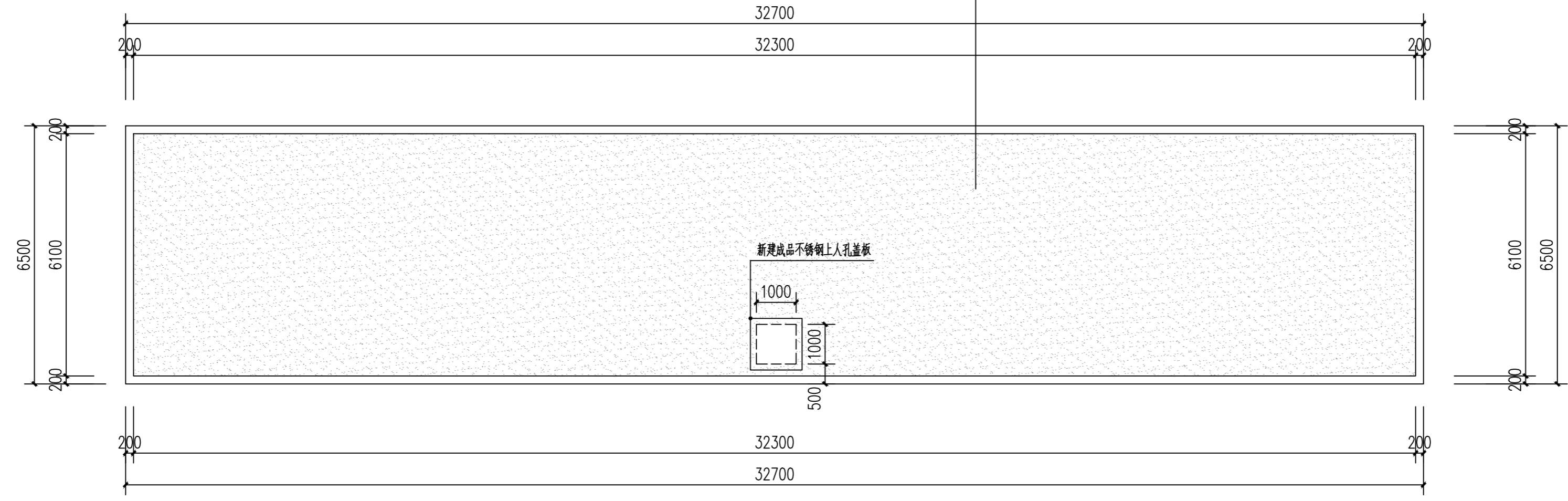
日期  
Date

本图须加盖本公司出图专用章，否则一律无效  
This drawing must be stamped with the Stamp For Issue, otherwise it will be invalid.



原始屋顶平面图 1:100

- 40厚C20细石混凝土表面抹平
- 干铺聚酯无纺布一层
- 100厚挤塑聚苯乙烯泡沫塑料板加压粘牢，板面清理干净，（倒置式屋面保温层厚度增加25%，计算厚度为80厚）
- 两道3.0厚SBS改性沥青防水卷材，上翻高度350mm
- 1.5厚聚氨酯防水涂料，上翻高度350mm
- 20厚1:2.5水泥砂浆找平
- 30厚（最薄处）LC5.0轻骨料混凝土找3%坡
- 钢筋混凝土屋面板，表面清扫干净。



屋顶改造平面图 1:100

\* 本图纸版权归属中乾工程勘察设计（集团）有限公司  
所有，不得用于本工程以外范围。  
\* 本图纸需手签齐全方可使用。



中乾

设计资质证书编号  
A252030535

- 建筑行业(建筑工程)专业乙级
- 市政行业(给水工程、桥梁工程、道路工程、排水工程)专业乙级
- 风景园林工程设计专项乙级

设计资质证书编号  
A152012366

- 水利行业乙级
- 公路行业(公路)专业乙级

勘察资质证书编号  
B252030309

- 工程勘察专业类(岩土工程)乙级
- 工程勘察专业类(工程测量)乙级

中乾工程勘察设计(集团)有限公司  
Zhongqian Engineering Survey & Design (Group) Co., Ltd.

注册执业印章  
Registered Engineer Stamp

出图专用章  
Stamp For Issue

发行记录 Issue Remark

版次 Edition No.	发行时间 Date	版本说明 Edition Explain

平面示意图  
Plane Diagram

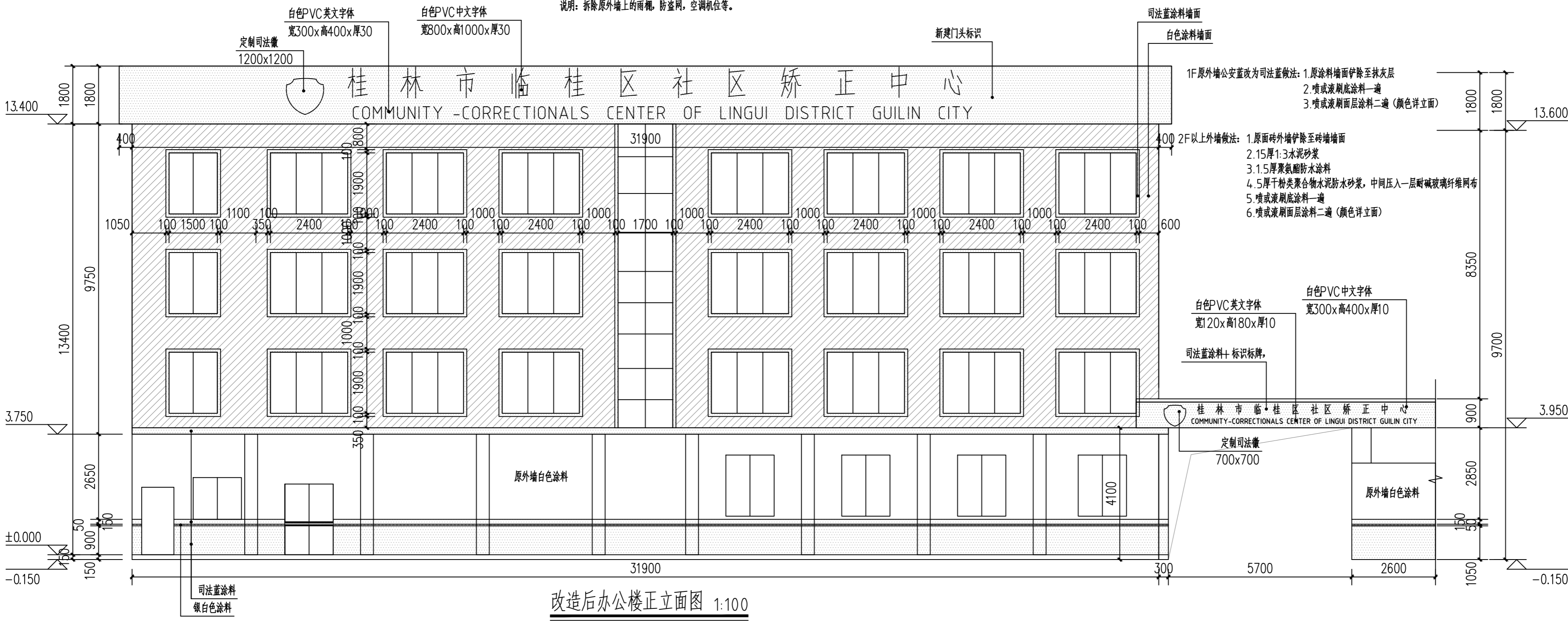
注册执业签章	
姓名	李晓辉
执业证书编号	121300904
执业注册编号	5201236-014
审核 Authorized For Issue	龙小三
审核 Reviewed	王文霞
项目负责人 Project Director	李晓辉
专业负责人 Discipline Responsible	李晓辉
校对 Checked	文培
设计 Designed	于榕芝

建设单位 Client	桂林市临桂区司法局
项目名称 Project Title	临桂区社区矫正中心改造项目
子项目名称 Sub-Project Title	
图纸名称 Drawing Title	原始办公楼正立面图 改造后办公楼正立面图
工程编号 Job No.	
专业 Job No.	建筑
比例 Scale	1:100
阶段 Status	施工图
设计版本 Edition No.	V1.0
图幅 Scale	A2
日期 Date	2026.03
图号 Drawing No.	JS-35

本图须加盖本公司出图专用章, 否则一律无效  
This drawing must be stamped with the Stamp For Issue, otherwise it will be invalid.

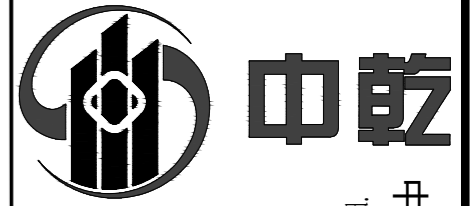


原始办公楼正立面图 1:100



改造后办公楼正立面图 1:100

\* 本图纸的版权属中乾工程勘察设计(集团)有限公司  
\* 所有, 不得用于本工程以外范围。  
\* 本图纸需手致亦全方可使用。



# 中乾

设计资质证书编号  
A252030535

- 建筑行业（建筑工程）专业乙级
- 市政行业（给水工程、排水工程、桥梁工程、道路工程、排水工程）专业乙级
- 风景园林工程设计专项乙级

设计资质证书编号  
A152012366

- 水利行业乙级
- 公路行业（公路）专业乙级

勘察资质证书编号  
B252030309

- 工程勘察专业类（岩土工程）乙级
- 工程勘察专业类（工程测量）乙级

中乾工程勘察设计集团有限公司  
Zhongqian Engineering Survey & Design (Group) Co., Ltd.

注册执业印章  
Registered Engineer Stamp

出图专用章  
Stamp For Issue

发行记录 Issue Remark

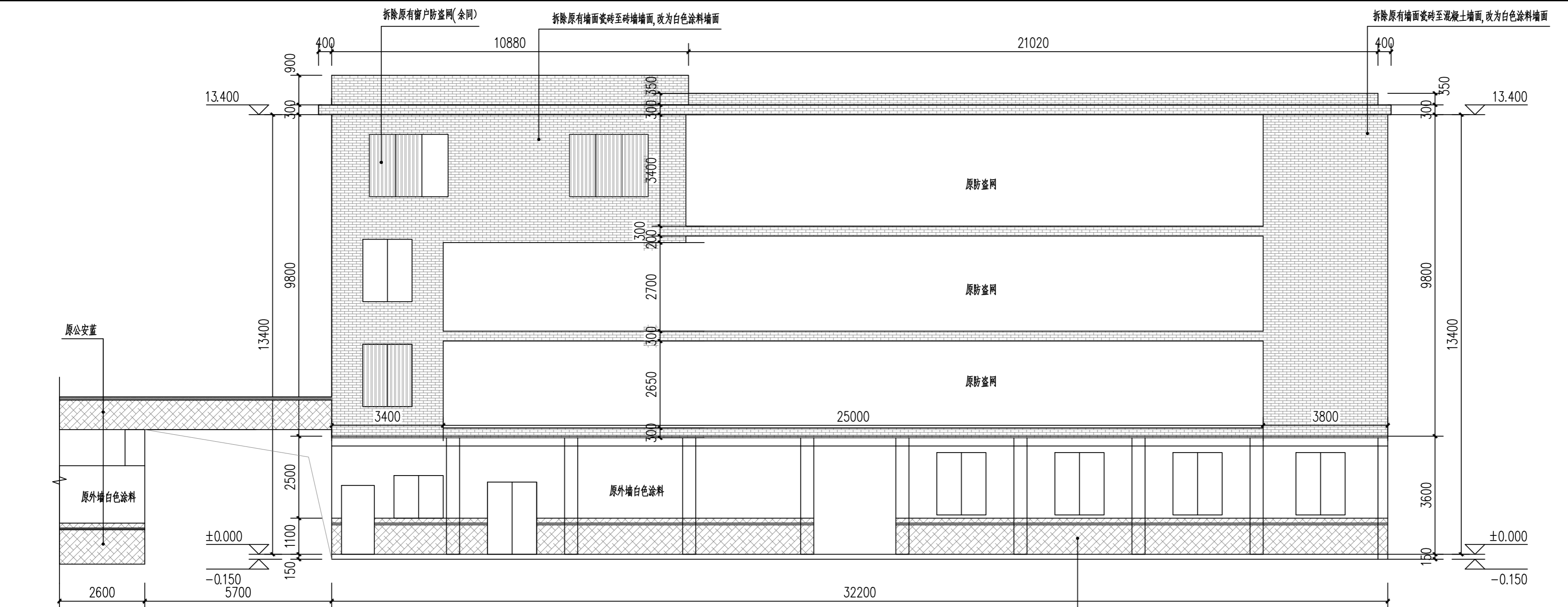
版次 Edition No.	发行时间 Date	版本说明 Edition Explain

平面示意图  
Plane Diagram

注册执业签章	
姓名	李晓辉
执业证书编号	121300904
执业注册编号	5201236-014
审核 Reviewed For	龙小三
审核 Reviewed	王文霞
项目负责人 Project Director	李晓辉
专业负责人 Discipline Responsible	李晓辉
校对 Checked	文培
设计 Designed	于榕芝
建设单位 Client	桂林市临桂区司法局
项目名称 Project Title	临桂区社区矫正中心改造项目
子项名称 Sub-Project Title	

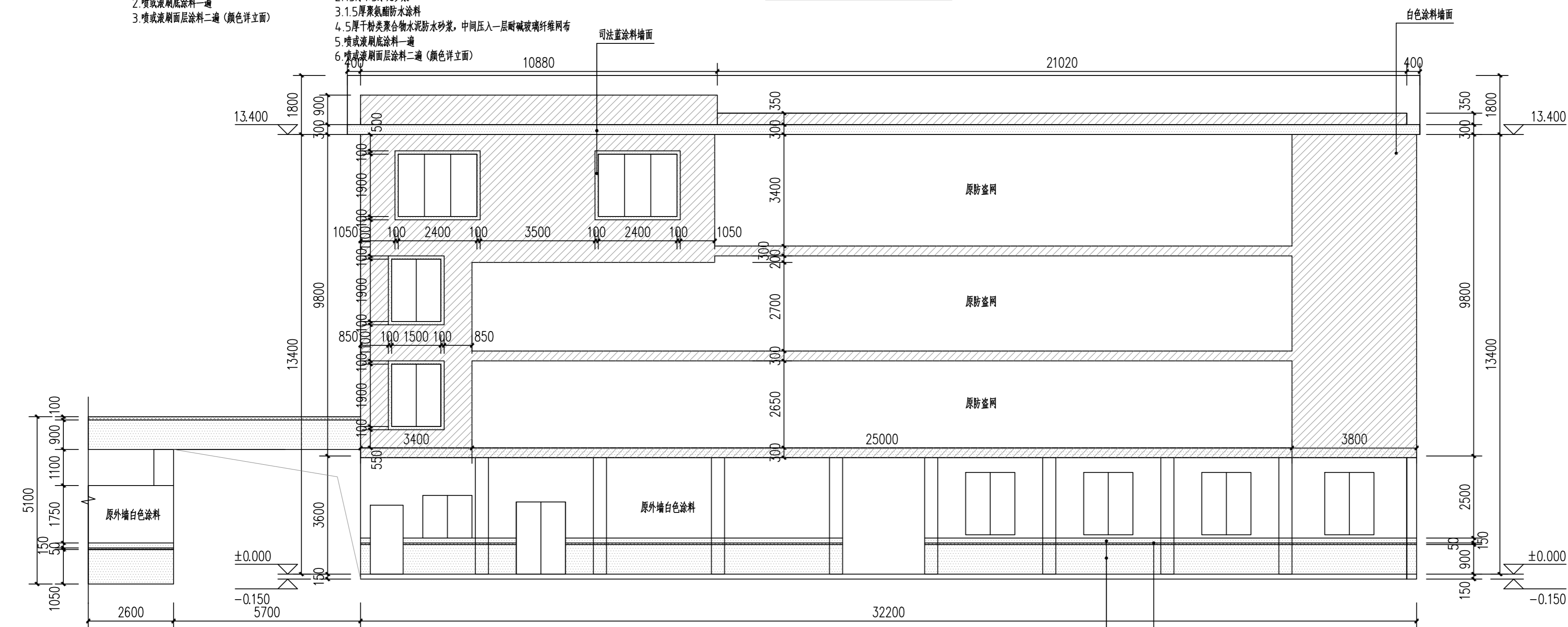
图纸名称 Drawing Title	原始办公楼背立面图 改造后办公楼背立面图	
工程编号 Job No.	专业 Job No.	建筑
比例 Scale	1:100	阶段 Status
设计版本 Edition No.	V1.0	图幅 Scale
日期 Date	2026.03	图号 Drawing No.
		JS-36

本图须加盖本公司出图专用章，否则一律无效  
This drawing must be stamped with the Stamp For Issue, otherwise it will be invalid.



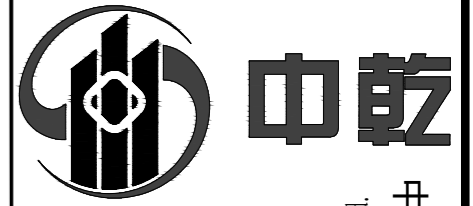
原始办公楼背立面图 1:100

- 1F 原外墙公安蓝改为司法蓝做法: 1. 原涂料墙面铲除至抹灰层  
2. 喷或滚刷底涂料一遍  
3. 喷或滚刷面层涂料二遍 (颜色详立面)
- 2F 以上外墙做法: 1. 原面砖外墙铲除至砖墙墙面  
2. 15厚1:3水泥砂浆  
3. 1.5厚聚氨酯防水涂料  
4. 5厚干拌聚合物水泥防水砂浆, 中间压入一层耐碱玻璃纤维网布  
5. 喷或滚刷底涂料一遍  
6. 喷或滚刷面层涂料二遍 (颜色详立面)



改造后办公楼背立面图 1:100

\* 本图纸的版权属中乾工程勘察设计(集团)有限公司  
所有, 不得用于本工程以外范围。  
\* 本图纸需手致亦全方可使用。



# 中乾

设计资质证书编号  
A252030535

- 建筑行业（建筑工程）专业乙级
- 市政行业（给水工程、桥梁工程、道路工程、排水工程）专业乙级
- 风景园林工程设计专项乙级

设计资质证书编号  
A152012366

- 水利行业乙级
- 公路行业（公路）专业乙级

勘察资质证书编号  
B252030309

- 工程勘察专业类（岩土工程）乙级
- 工程勘察专业类（工程测量）乙级

中乾工程勘察设计集团有限公司  
Zhongqian Engineering Survey & Design (Group) Co., Ltd.

注册执业印章  
Registered Engineer Stamp

出图专用章  
Stamp For Issue

发行记录 Issue Remark

版次 Edition No.	发行时间 Date	版本说明 Edition Explain

平面示意图  
Plane Diagram

注册执业签章

姓名	李晓辉	
执业证书编号	121300904	
执业注册编号	5201236-014	
审核 Reviewed For Team	龙小三	
审核 Reviewed	王文霞	
项目负责人 Project Director	李晓辉	
专业负责人 Discipline Responsible	李晓辉	
校对 Checked	文婧	
设计 Designed	于榕芝	

建设单位  
Client: 桂林市临桂区司法局

项目名称  
Project Title: 临桂区社区矫正中心改造项目

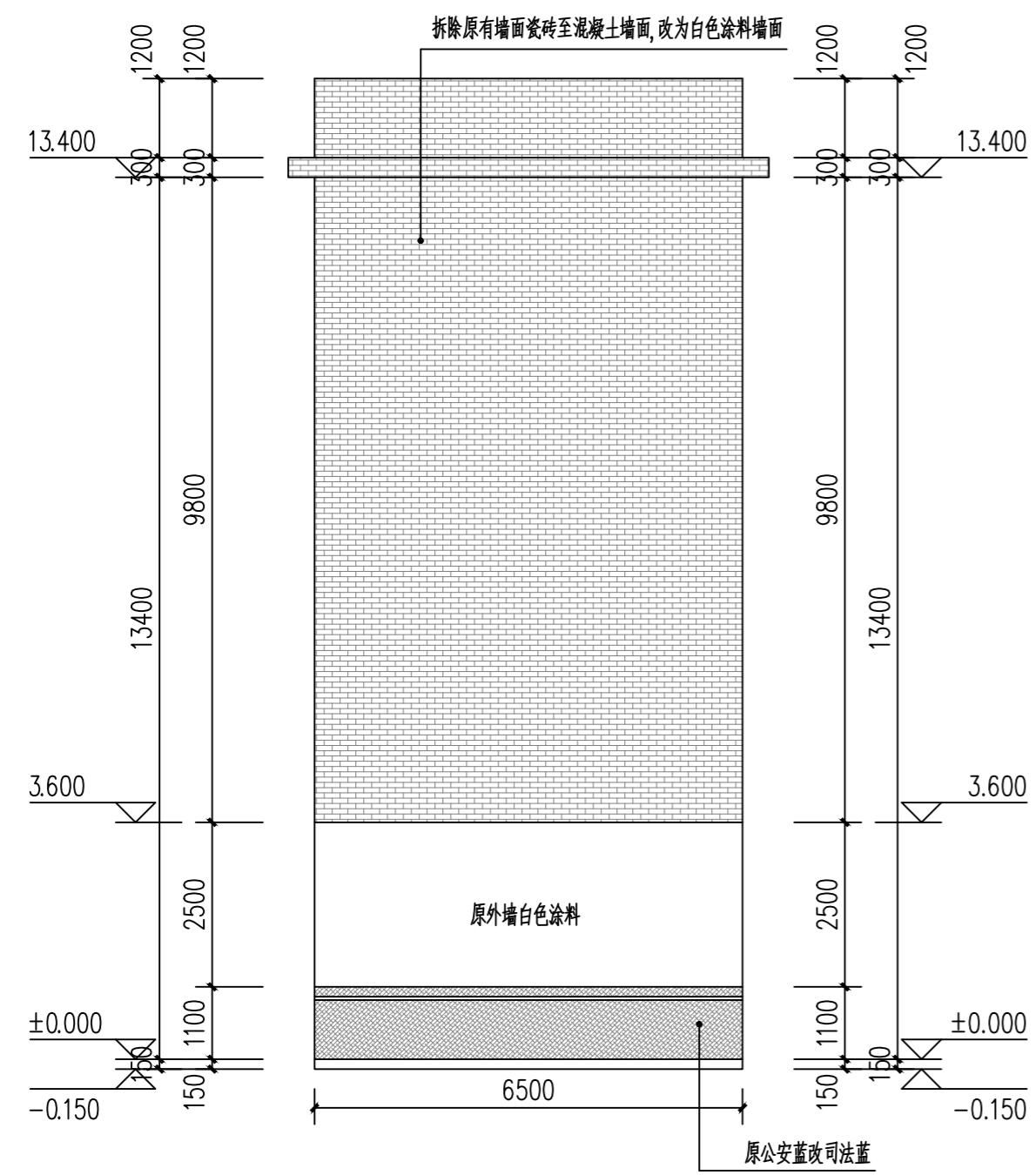
子项名称  
Sub-Project Title:  

图纸名称  
Drawing Title: 原始办公楼立面图  
改造后办公楼立面图

工程编号 Job No.	专业 Job No.	建筑
比例 Scale	1:100	阶段 Status: 施工图
设计版本 Edition No.	V1.0	图幅 Scale: A2

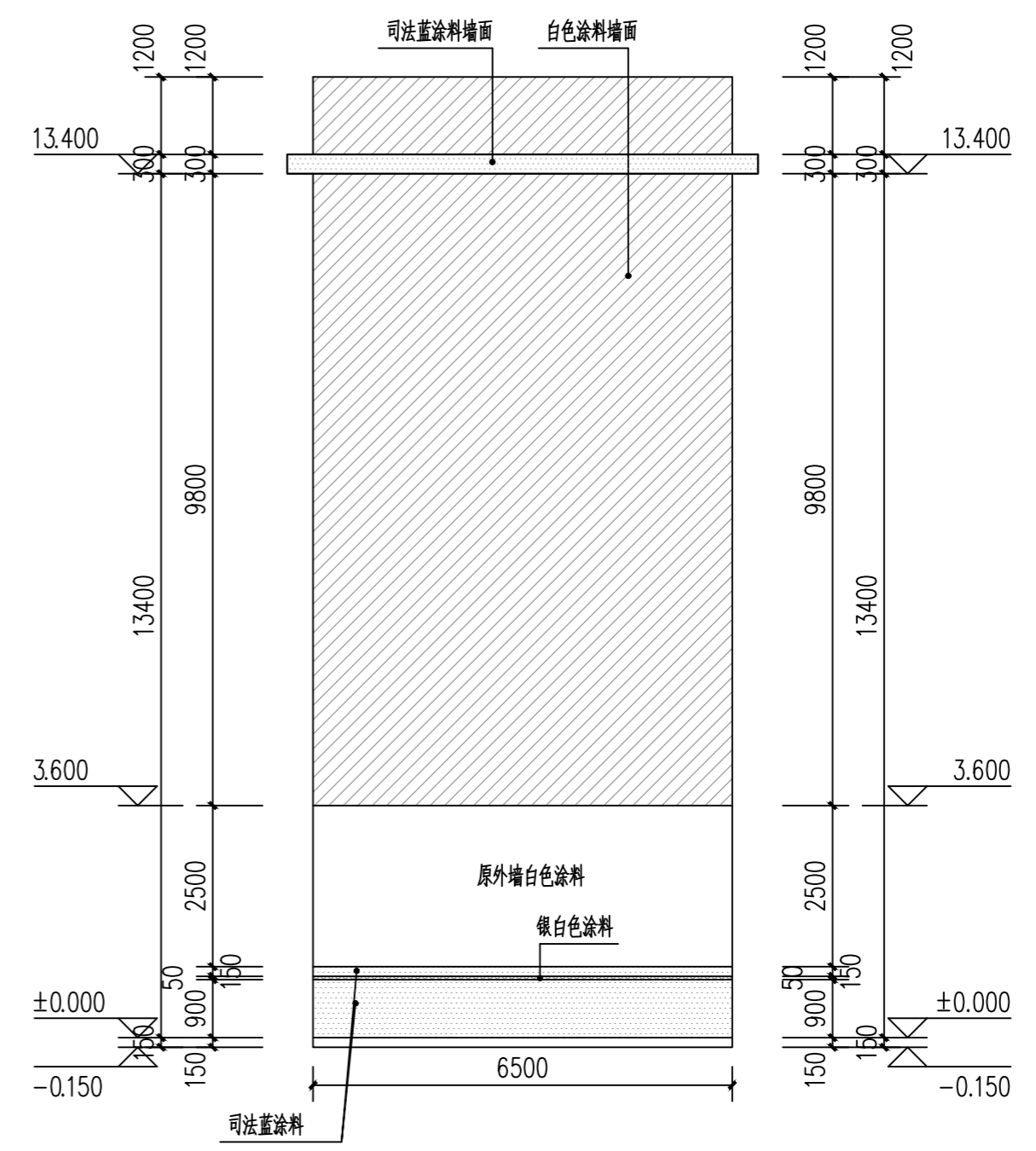
日期 Date	2026.03	图号 Drawing No.	JS-37
------------	---------	-------------------	-------

本图须加盖本公司出图专用章，否则一律无效  
This drawing must be stamped with the Stamp For Issue, otherwise it will be invalid.

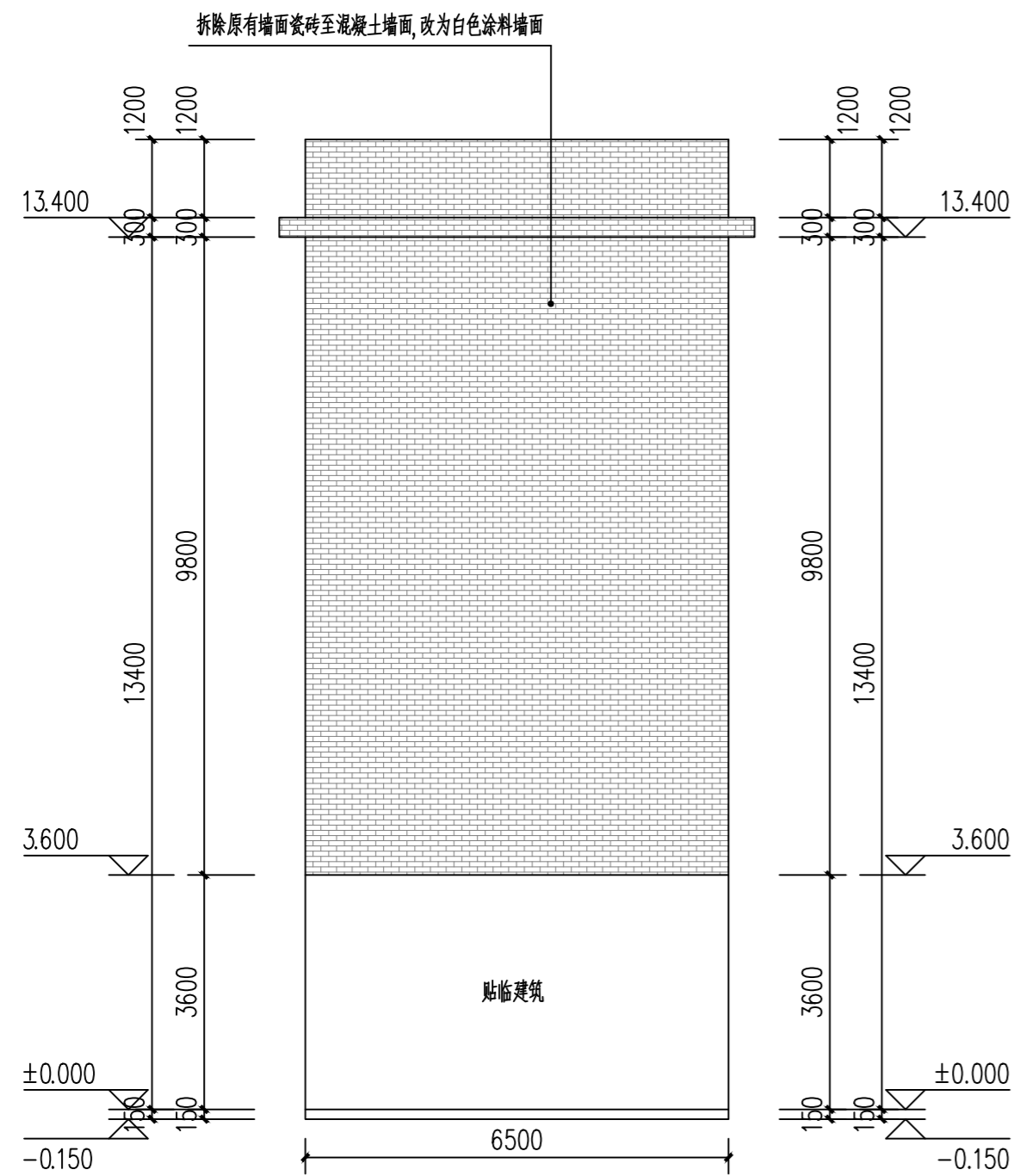


原始办公楼右侧立面图 1:100

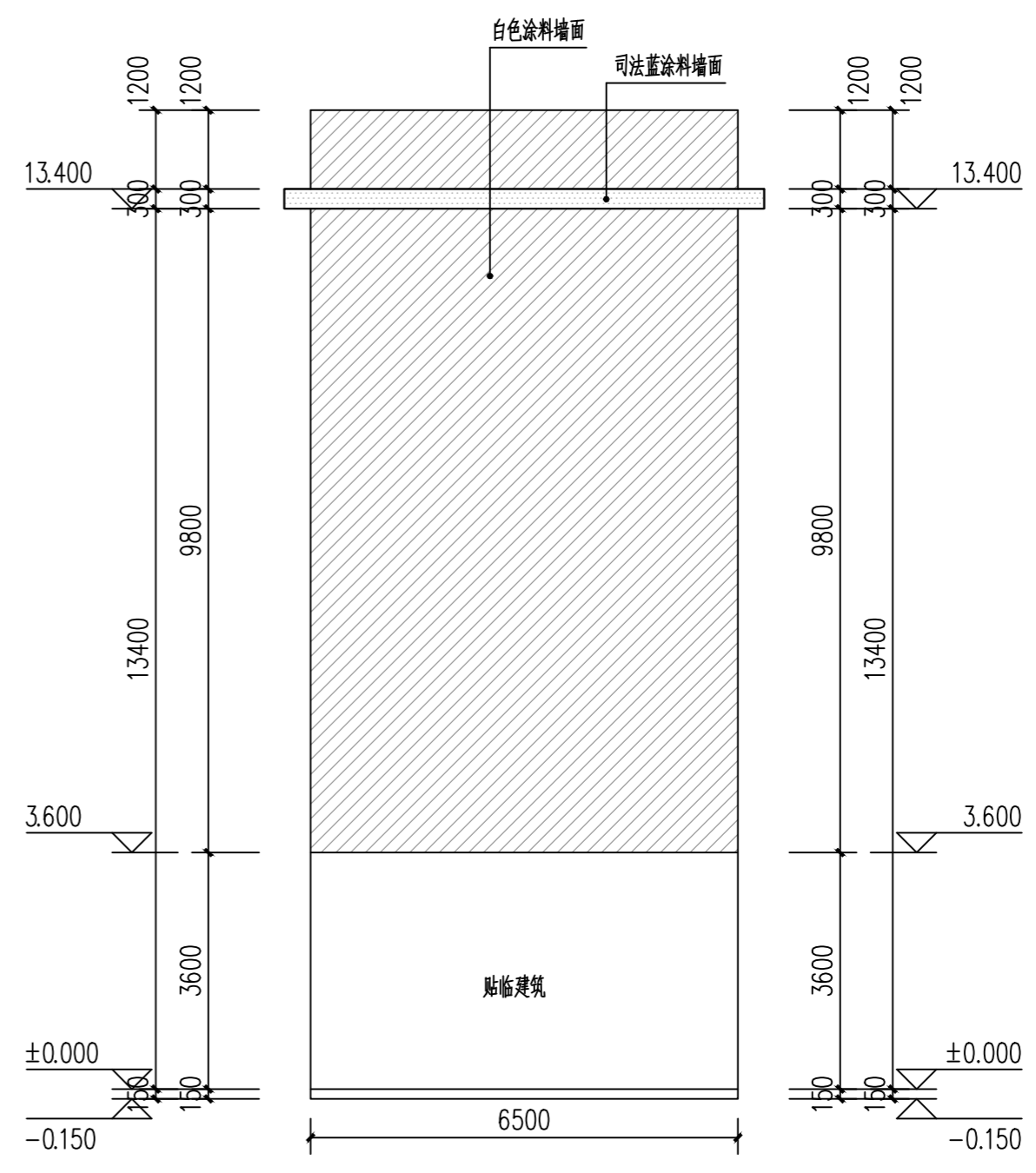
- 1F 原外墙公安蓝改为司法蓝做法:
1. 原涂料墙面铲除至抹灰层
  2. 喷或滚刷底涂料一遍
  3. 喷或滚刷面层涂料二遍 (颜色详见立面)
- 2F 以上外墙做法:
1. 原面砖外墙铲除至砖墙墙面
  2. 15厚1:3水泥砂浆
  3. 1.5厚聚氨酯防水涂料
  4. 5厚干拌聚合物水泥防水砂浆, 中间压入一层耐碱玻璃纤维网布
  5. 喷或滚刷底涂料一遍
  6. 喷或滚刷面层涂料二遍 (颜色详见立面)



改造后办公楼右侧立面图 1:100

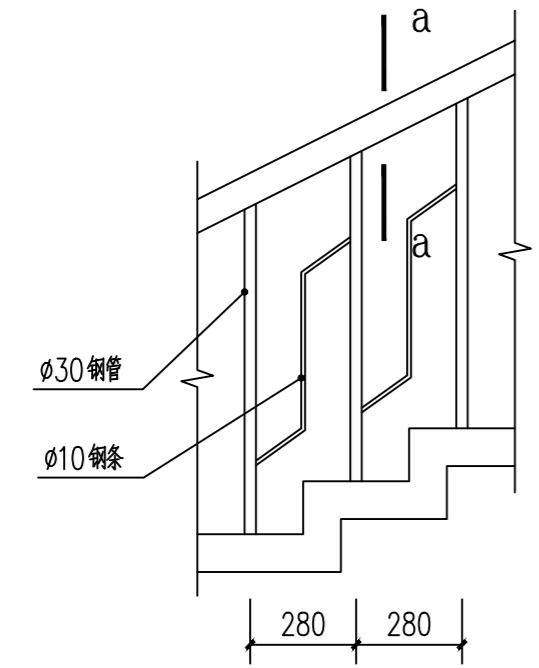


原始办公楼左侧立面图 1:100



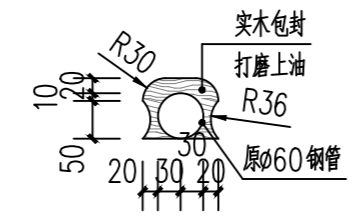
改造后办公楼左侧立面图 1:100

\* 本图纸的版权属中乾工程勘察设计(集团)有限公司  
所有, 不得用于本工程以外范围。  
\* 本图纸需手签齐全方可使用。

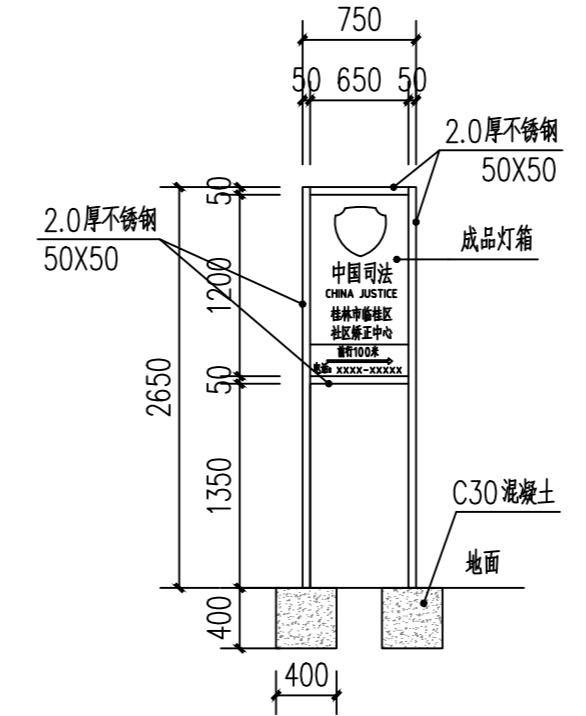


楼梯栏杆局部大样改造图

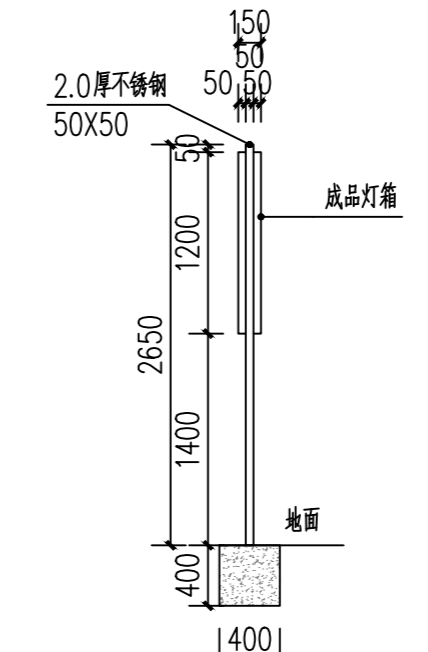
说明：1. 所有钢管做除锈处理，并重新涂银色防锈漆。  
2. 楼梯栏杆共4.0米长。



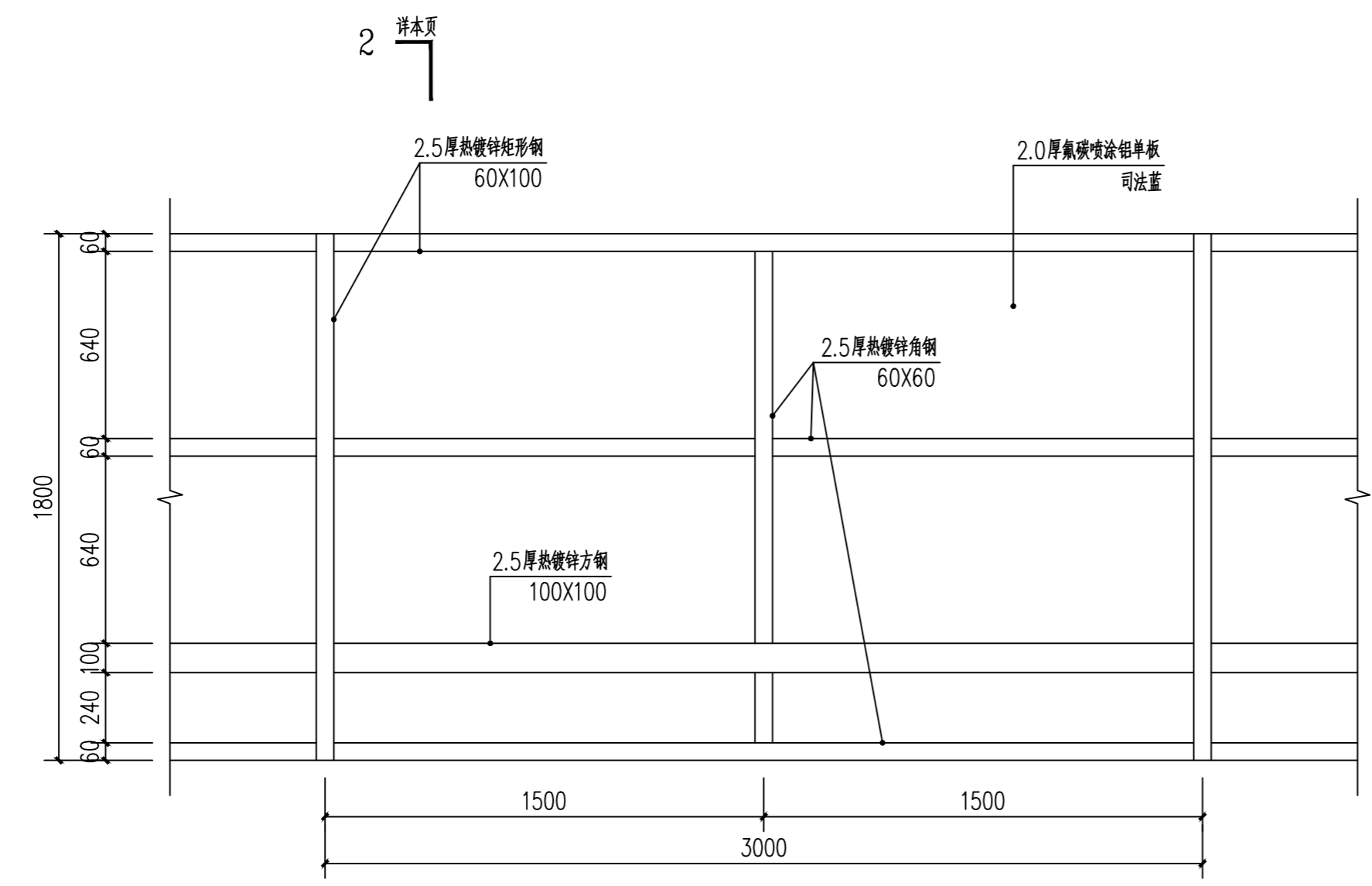
a-a断面图



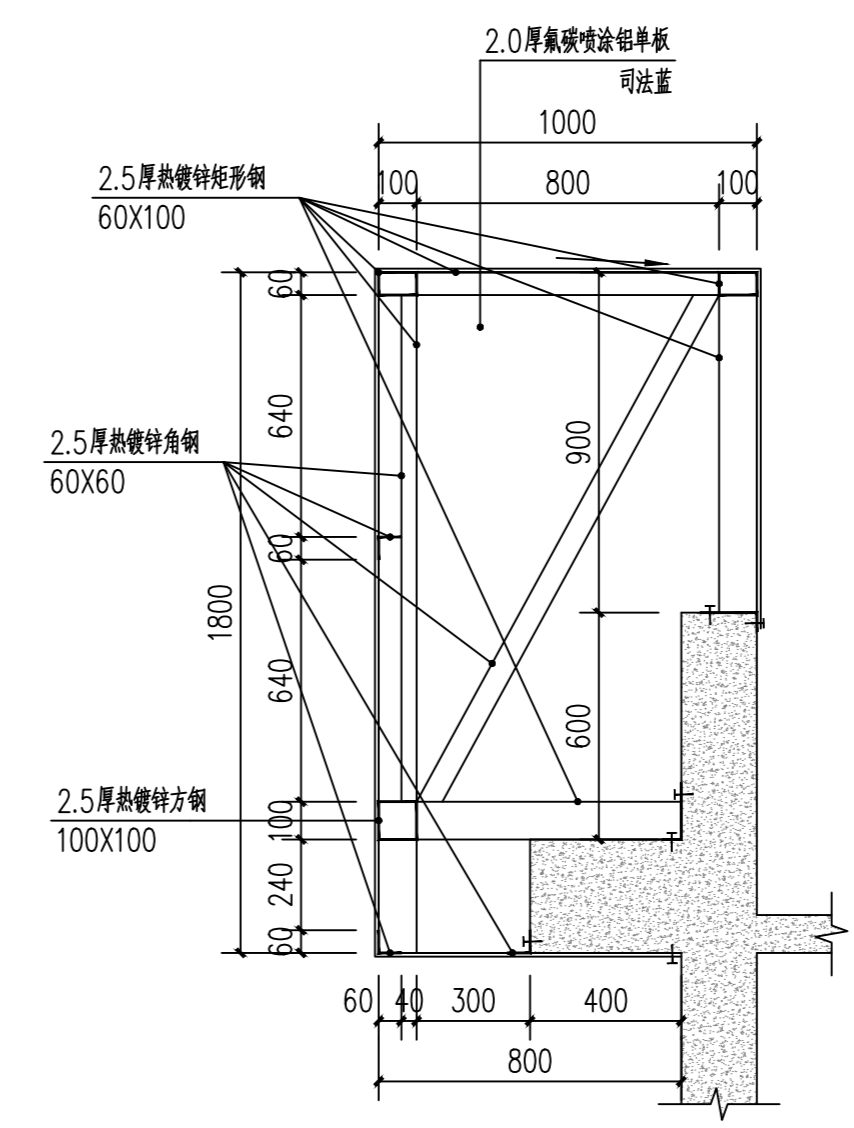
路边指引牌正立面图 1:50



路边指引牌侧立面图 1:50



新建门头大样 1:20



2-2剖面图 1:20

注册执业印章  
Registered Engineer Stamp

出图专用章  
Stamp For Issue

发行记录 Issue Remark

版次 Edition No.	发行时间 Date	版本说明 Edition Explain

平面示意图  
Plane Diagram

注册执业签章

姓名	李晓辉	
执业证书编号	121300904	
执业注册编号	5201236-014	
审定 Authorized For Issue	龙小三	
审核 Reviewed	王文霞	
项目负责人 Project Director	李晓辉	
专业负责人 Discipline Responsible	李晓辉	
校对 Checked	文伟	
设计 Designed	于榕芝	

建设单位  
Client

项目名称  
Project Title

子项名称  
Sub-Project Title

图纸名称  
Drawing Title

工程编号  
Job No.

比例  
Scale

设计版本  
Edition No.

日期  
Date

图号  
Drawing No.

专业  
Job No.

阶段  
Status

图幅  
Scale

日期  
Date

图号  
Drawing No.

专业  
Job No.

阶段  
Status

图幅  
Scale

日期  
Date

图号  
Drawing No.

专业  
Job No.

阶段  
Status

图幅  
Scale

日期  
Date

图号  
Drawing No.

专业  
Job No.

阶段  
Status

图幅  
Scale

日期  
Date

图号  
Drawing No.

专业  
Job No.

阶段  
Status

图幅  
Scale

日期  
Date

图号  
Drawing No.

专业  
Job No.

阶段  
Status

图幅  
Scale

日期  
Date

图号  
Drawing No.

专业  
Job No.

阶段  
Status

图幅  
Scale

日期  
Date

图号  
Drawing No.

专业  
Job No.

阶段  
Status

图幅  
Scale

日期  
Date

图号  
Drawing No.

专业  
Job No.

阶段  
Status

图幅  
Scale

日期  
Date

图号  
Drawing No.

专业  
Job No.

阶段  
Status

图幅  
Scale

日期  
Date

图号  
Drawing No.

专业  
Job No.

阶段  
Status

图幅  
Scale

日期  
Date

图号  
Drawing No.

专业  
Job No.

阶段  
Status

图幅  
Scale

日期  
Date

图号  
Drawing No.

专业  
Job No.

阶段  
Status

图幅  
Scale

日期  
Date

图号  
Drawing No.

专业  
Job No.

阶段  
Status

图幅  
Scale

日期  
Date

图号  
Drawing No.

专业  
Job No.

阶段  
Status

图幅  
Scale

日期  
Date

图号  
Drawing No.

专业  
Job No.

阶段  
Status

图幅  
Scale

日期  
Date

图号  
Drawing No.

专业  
Job No.

阶段  
Status

图幅  
Scale

日期  
Date

图号  
Drawing No.

专业  
Job No.

阶段  
Status

图幅  
Scale

日期  
Date

图号  
Drawing No.

专业  
Job No.

阶段  
Status

图幅  
Scale

日期  
Date

图号  
Drawing No.

专业  
Job No.

阶段  
Status

图幅  
Scale

日期  
Date

图号  
Drawing No.

专业  
Job No.

阶段  
Status

图幅  
Scale

日期  
Date

图号  
Drawing No.

专业  
Job No.

阶段  
Status

图幅  
Scale

日期  
Date

图号  
Drawing No.

专业  
Job No.

阶段  
Status

图幅  
Scale

日期  
Date

图号  
Drawing No.

专业  
Job No.

阶段  
Status

图幅  
Scale

日期  
Date

图号  
Drawing No.

专业  
Job No.

阶段  
Status

图幅  
Scale

日期  
Date

图号  
Drawing No.

专业  
Job No.

阶段  
Status

图幅  
Scale

日期  
Date

图号  
Drawing No.

专业  
Job No.

阶段  
Status

图幅  
Scale

日期  
Date

图号  
Drawing No.

专业  
Job No.

阶段  
Status

图幅  
Scale

日期  
Date

图号  
Drawing No.

专业  
Job No.

阶段  
Status

图幅  
Scale

日期  
Date

图号  
Drawing No.

专业  
Job No.

阶段  
Status

图幅  
Scale

日期  
Date

图号  
Drawing No.

专业  
Job No.

阶段  
Status

图幅  
Scale

日期  
Date

图号  
Drawing No.

专业  
Job No.

阶段  
Status

图幅  
Scale

日期  
Date

图号  
Drawing No.

专业  
Job No.

阶段  
Status

图幅  
Scale

日期  
Date

图号  
Drawing No.

专业  
Job No.

阶段  
Status

图幅  
Scale

日期  
Date

图号  
Drawing No.

专业  
Job No.

阶段  
Status

图幅  
Scale

日期  
Date

图号  
Drawing No.

专业  
Job No.

阶段  
Status

图幅  
Scale

日期  
Date

图号  
Drawing No.

专业  
Job No.

阶段  
Status

图幅  
Scale

日期  
Date

图号  
Drawing No.

专业  
Job No.

阶段  
Status

图幅  
Scale

日期  
Date

图号  
Drawing No.

专业  
Job No.

阶段  
Status

图幅  
Scale

日期  
Date

图号  
Drawing No.

专业  
Job No.

阶段  
Status

图幅  
Scale

日期  
Date

图号  
Drawing No.

专业  
Job No.

阶段  
Status

图幅  
Scale

日期  
Date

图号  
Drawing No.

专业  
Job No.

阶段  
Status

图幅  
Scale

日期  
Date

图号  
Drawing No.

专业  
Job No.

阶段  
Status

图幅  
Scale

日期  
Date