

岑溪市2025年小型水库移民扶助基金项目

施工图

(2026年03月)



中远智信设计有限公司

工程勘察设计单位出图专用章		
单位名称	中远智信设计有限公司	
证书编号	证书分类	资质等级
A452007485	工程设计	乙级
有效期至 2029年01月01日止		

工程设计证书编号: A452007485-1/2

岑溪市筋竹镇黄陵村十八组水库移民道路硬化工程

ZY2026-033

施工图

(2026年03月)



中远智信设计有限公司

工程勘察设计单位出图专用章		
单位名称	中远智信设计有限公司	
证书编号	证书分类	资质等级
A452007485	工程设计	乙级
有效期至 2029 年 01 月 01 日止		

工程设计证书编号: A452007485-1/2

大旭河

新建3.5m宽道路, L=795m
接通原有道路

沿路合理布置3个错车位

新建3.5m宽道路, L=350m
接通原有道路

沿路布置太阳能路灯8盏

公安垌

塘干



中远设计
中远智信设计有限公司
Zhongyuan Zhixin Architectural Design Co., Ltd.

建设单位 CLIENT	岑溪市水库移民发展中心	图 别 DRAWING TYPE	市政	图 号 DRAWING NO.	SS-01	审 定 APPROVED BY	覃荣源	覃荣源	校 对 CHECKED BY	宋新征	宋新征	工程勘察设计 加盖图章处 图专用章 单位名称 中远智信设计有限公司 证书编号 证书分类 资质等级 A452007485 工程设计 乙级 有效期至 2029年01月01日止
工程项目 PROJECT	岑溪市2025年小型水库移民扶助基金项目	版本号 EDITION NO.	第一版	日 期 DATE	2026.03	项目负责 CAPTAIN	刘锋矢	刘锋矢	设 计 DESIGNED BY	覃荣源	覃荣源	
子 项 SUBENTRY	岑溪市筋竹镇黄陵村十八组水库移民道路硬化工程	工程号 PROJ. NO.		ZY2026-033		专业负责 CHIEF ENGL.	刘素琴	刘素琴	证 书 编 号:			
图 名 TITLE	平面示意图	保 险 号 INS. NO.				审 核 EXAMINED BY	刘锋矢	刘锋矢	建筑行业 乙级 证书编号: A452007485-1/2 市政行业 乙级 证书编号: A452007485-1/2 电力行业 乙级 证书编号: A452007485-1/2 水利行业 丙级 证书编号: A452007485-1/2			

道路设计说明

1、设计依据

- 1.1 建设单位提供的本路段工程计外业测量资料设计合同；
- 1.2 《城市道路工程设计规范》(CJJ 37-2012) 2016版
- 《城镇道路工程施工与质量验收规范》(CJJ1-2008)
- 《无障碍设计规范》(GB50763-2012)
- 《公路工程技术标准》(JTGB01-2014)
- 《公路路基设计规范》(JTGD30-2015)
- 《公路水泥混凝土路面设计规范》(JTGD40-2011)
- 《公路路基施工技术规范》(JTG3610-2019)
- 《乡村道路规范》(GB/T 51224-2017)
- 《城市道路交通工程项目规范》(JB55011-2021)
- 2、本图尺寸以毫米计；公路等级为四级公路，行车速度为15km
- 3、该图为3.5米路面接缝设计图，采用整体式现浇纵向施工缝。
- 4、人每日施工结束或摊铺施工因故中断时，必须按设计要求设置横向施工缝，每100米设置一道横向施工缝，每300米至少设置一道胀缝，在临近桥涵构造物处、与沥青路面相接处应设置胀缝。
- 5、路面表面构造应采用刻槽、压槽、拉槽或拉毛等方法制作，构造深度(cm)控制在2.00-4.00mm之间。
- 6、每5米设置一道横向缩缝，采用假缝形式。
- 7、路面表面抗滑采用纵向拉毛，横向拉槽(或压槽)的结构形式。
- 8、滑模摊铺后的路面砂浆层厚度要求均匀，平均厚度 ≥ 4 mm。
- 9、人工横向拉槽采用压板或齿耙。
- 10、路面纵向拉毛处理深度控制在1~2mm，建议浸湿麻袋片。麻袋片接触的路面拖行长度以0.7~1.5mm为宜。人工修整过的表面，微观抗滑构造已经消失，必须再拖麻处理，恢复微观抗滑构造。
- 11、应注意控制塑性刻槽时间，从塑性刻槽完成至初凝时间间隔不得小于20分钟，最佳工作以刻槽后深度 ≥ 3 mm，槽壁不变形作为控制参考标准，当有泌水现象发生时，以砗板表面水份绝大部分挥发掉即进行刻槽为宜。

12、路基

12.1. 持力层

路基设计依据《城市道路设计规划》(CJJ37-90)和《城市道路路基工程施工及验收规范》(CJJ44-91)进行。

不良地基处理：沿线部分路段存在耕植土、杂填土及高液限土等不良地质情况，根据相关规范，应加以处理，设计考虑耕植土、杂填土予以全部挖除换填，高液限土采取路床下超挖换填50cm的办法处理。可以换填本地山砂碾压压实。

12.2. 杂填土根据实际情况换填碾压处理后作为路基持力层。

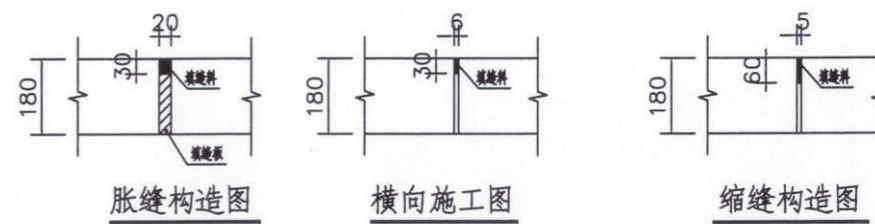
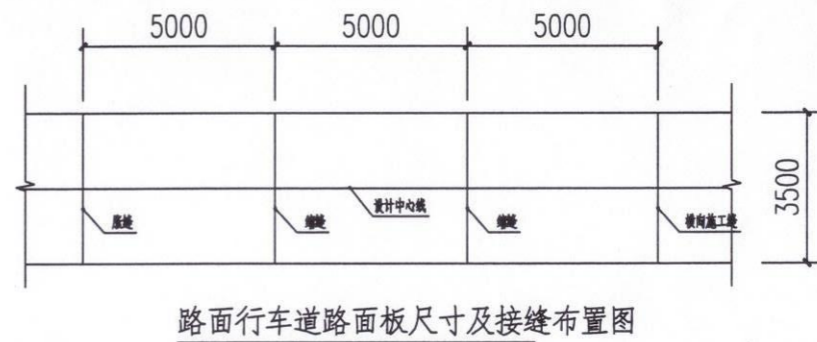
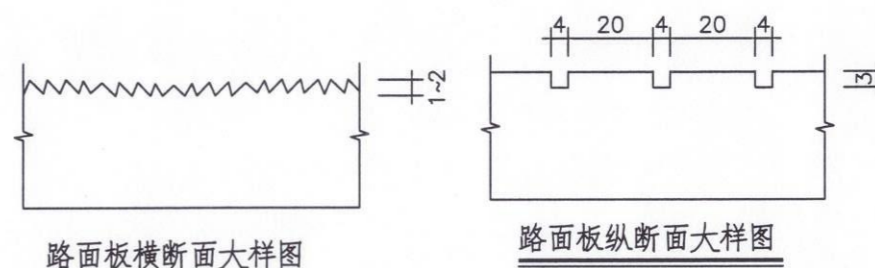
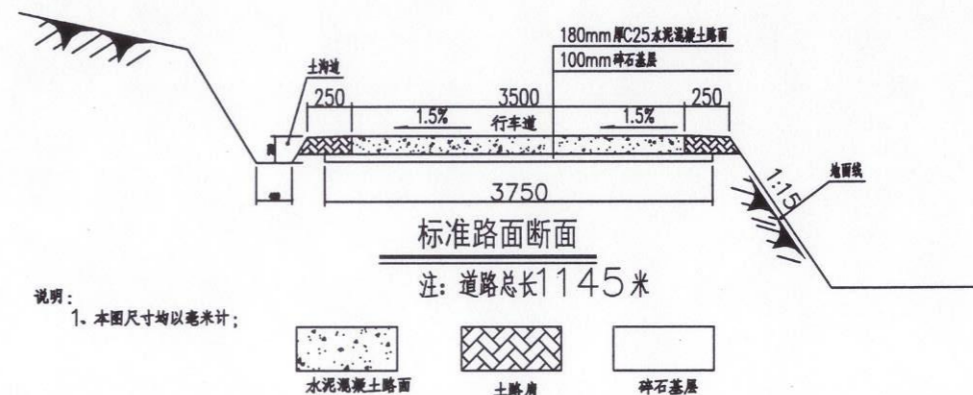
12.3. 路基压实

路基压实采用重型压实标准控制，土主填筑要求分层碾压，按城市道路路基工程施工规范要求施工，填方路段路槽面以下1~80cm深度范围内压实度 $\geq 95\%$ ，80cm以下深度范围内压实度 $\geq 93\%$ 。挖方路段路槽以下0~30cm，深度范围内压实度 $\geq 95\%$ 。

12.4. 路基边坡及防护

挖方路段边坡一般路段坡比采用1:1，填方路段坡比采用1:1.5。地基处理要求对浅层的表土、软土、杂填土清理并换填，素填土采取翻晒碾压措施，较厚的杂填土路段根据情况按换填80cm进行处理。路段坡面采用草皮护坡。

13. 未尽事宜应严格按相关规范执行。



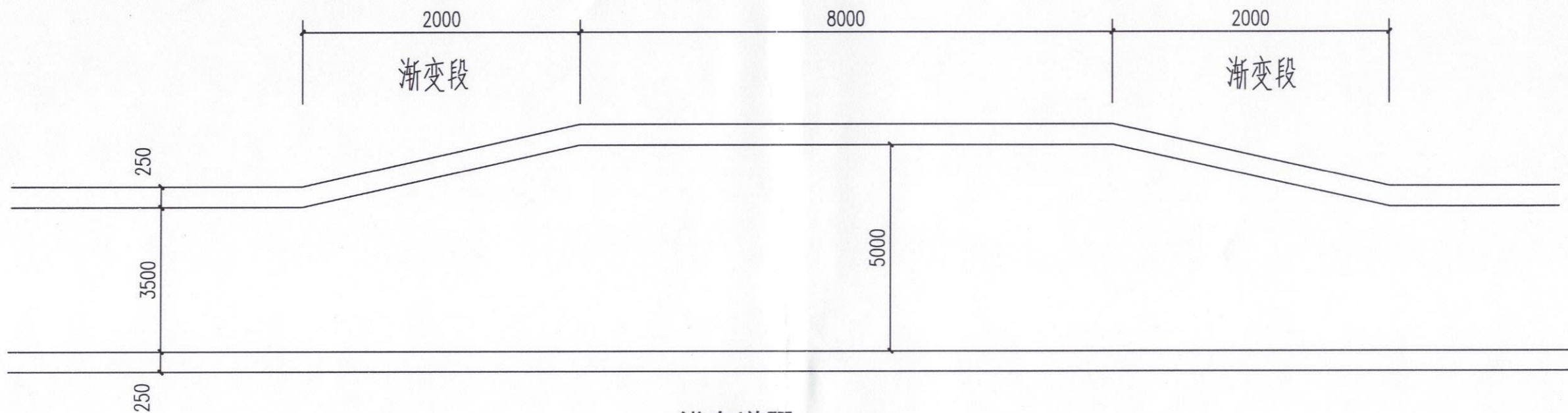
中远设计
中远智信设计有限公司
Zhongyuan Zhixin Architectural Design Co., Ltd.

建设单位 CLIENT	岑溪市水库移民发展中心
工程项目 PROJECT	岑溪市2025年小型水库移民扶助基金项目
子项 SUBENTRY	岑溪市筋竹镇黄陵村十八组水库移民道路硬化工程
图名 TITLE	道路设计说明、标准路面断面图

图别 DRAWING TYPE	市政	图号 DRAWING NO.	SS-02
版本号 EDITION NO.	第一版	日期 DATE	2026.03
工程号 PROJ. NO.	ZY2026-033		
保险号 INS. NO.			

审定 APPROVED BY	覃荣源	校对 CHECKED BY	宋新征
项目负责 CAPTAIN	刘锋矢	设计 DESIGNED BY	覃荣源
专业负责 CHIEF ENGR.	刘素琴	证书编号：	
审核 EXAMINED BY	刘锋矢	建筑行业 乙级 证书编号：A452007485-1/2	
		市政行业 乙级 证书编号：A452007485-1/2	
		电力行业 乙级 证书编号：A452007485-1/2	
		水利行业 丙级 证书编号：A452007485-1/2	

工程勘察设计 加盖图章处
单位名称 中远智信设计有限公司
证书编号 A452007485 证书分类 工程设计 资质等级 乙级
有效期至 2029年01月01日止



错车道图

说明:

- 1、本图尺寸均以毫米计比例示意;
- 2、错车道有效长度均为8米,两端高2米长渐变段与主线相连,采用直线渐变。
- 3、错车道应设置在通视条件良好的路段、具体位置根据实际布置,应与主线车道一样进行硬化加固。
- 4、本工程共设3个错车道。

一个错车道工程量

名称	单位	数量	备注
碎石调平层	M ²	15	
C25砼路面	M ²	15	

中远设计
中远智信设计有限公司
Zhongyuan Zhixin Architectural Design Co., Ltd.

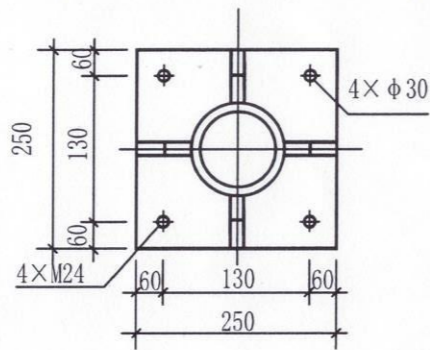
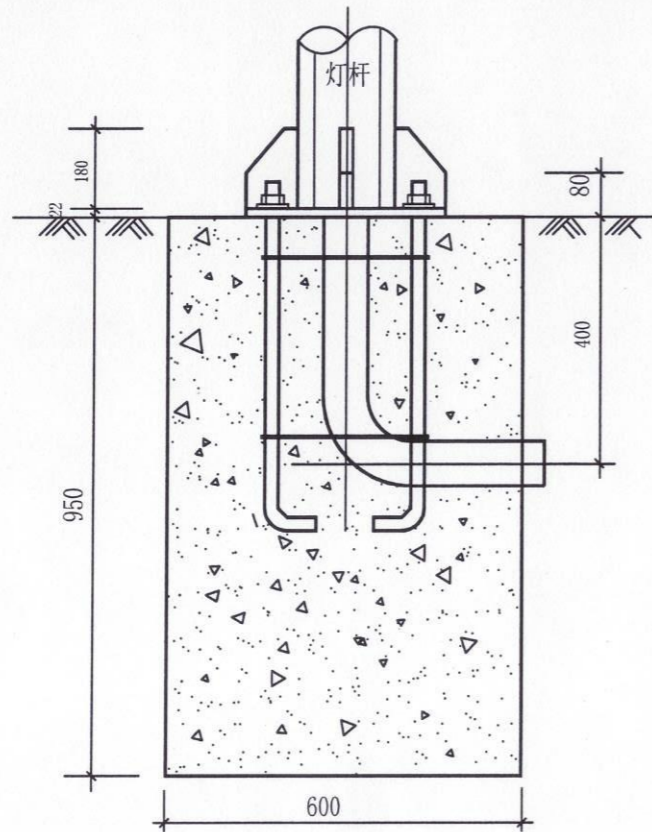
建设单位 CLIENT	岑溪市水库移民发展中心
工程项目 PROJECT	岑溪市2025年小型水库移民扶助基金项目
子项 SUBENTRY	岑溪市筋竹镇黄陵村十八组水库移民道路硬化工程
图名 TITLE	错车道做法图

图别 DRAWING TYPE	市政	图号 DRAWING NO.	SS-03
版本号 EDITION NO.	第一版	日期 DATE	2026.03
工程号 PROJ. NO.	ZY2026-033		
保险号 INS. NO.			

审定 APPROVED BY	覃荣源	设计 DESIGNED BY	覃荣源
项目负责 CAPTAIN	刘锋矢	设计 DESIGNED BY	覃荣源
专业负责 CHIEF ENGR.	刘素琴	证书编号:	
审核 EXAMINED BY	刘锋矢	建筑行业	乙级 证书编号: A452007485-1/2

校对 CHECKED BY	宋新征	证书编号:	
设计 DESIGNED BY	覃荣源	市政行业	乙级 证书编号: A452007485-1/2
		电力行业	乙级 证书编号: A452007485-1/2
		水利行业	丙级 证书编号: A452007485-1/2

工程勘察设计 加盖图章处
单位名称 中远智信设计有限公司
证书编号 A452007485 证书分类 工程设计 资质等级 乙级
有效期至 2029年01月01日止



说明:
 1. 本图尺寸均以毫米计。
 2. 灯杆基础采用C20混凝土。
 3. 所有铁件均做热镀锌。
 4. 预埋弯管采用G80×6钢管,管口朝向路外侧。

路灯设计说明

一、设计依据

《民用建筑电气设计规范》JGJ16-2023

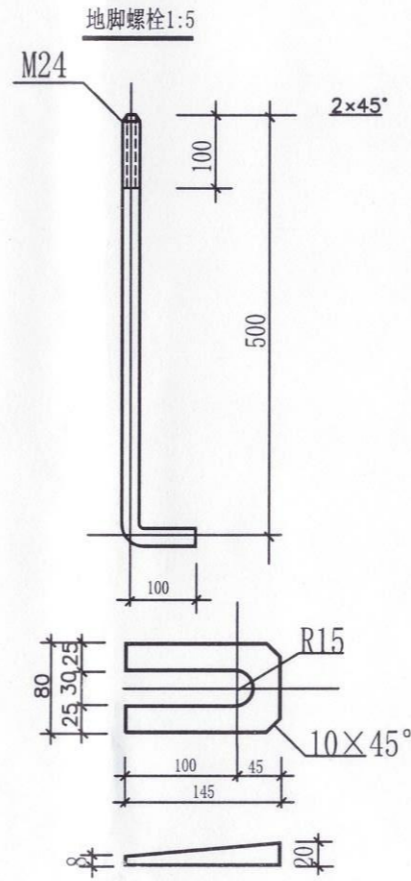
《建筑电气施工质量验收规范 GB50303-2023》施工。

《建筑电气设计图集》

二、本工程采用绿色节能乡村道路太阳能LED路灯。

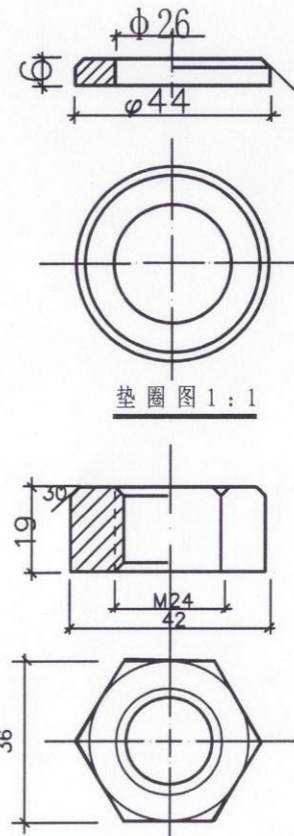
三、设备及安装,调试由专业厂家负责。

四、施工严格按照《城市道路照明工程施工及验收规程》CJJ89-2012执行。



斜垫铁图

灯杆基础详图

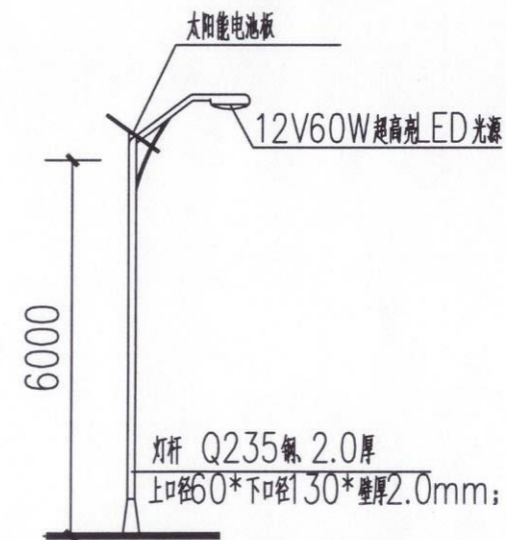


垫圈图 1:1

螺母 1:1

注:

1. 太阳能电池板: 光伏板面积不低于0.6m²;
2. 控制器: 一体化控制器;
3. 蓄电池: 不低于64AH锂离子干式免维护蓄电池;
4. 光源类型: LED光源;
5. 光源功率: 不低于60w; 光效 160Lm/w 以上, 光通量 210Lm/w 以上;
6. 灯杆、灯具: 杆高6米;
7. 光伏板额定功率不低于80W;
8. 工作时间: 8-10小时, 6-7个阴雨天。工作温度: -35℃-65℃;
9. 路灯数量: 立杆8盏;



6米LED太阳能路灯立面图

中远设计
 中远智信设计有限公司
 Zhongyuan Zhixin Architectural Design Co., Ltd.

建设单位 CLIENT	岑溪市水库移民发展中心
工程项目 PROJECT	岑溪市2025年小型水库移民扶助基金项目
子项 SUBENTRY	岑溪市筋竹镇黄陵村十八组水库移民道路硬化工程
图名 TITLE	太阳能路灯做法、主要设备材料表

图别 DRAWING TYPE	市政	图号 DRAWING NO.	SS-04
版本号 EDITION NO.	第一版	日期 DATE	2026.03
工程号 PROJ. NO.	ZY2026-033		
保险号 INS. NO.			

审定 APPROVED BY	覃荣源	覃荣源	校对 CHECKED BY	宋新征	宋新征
项目负责人 CAPTAIN	刘锋矢	刘锋矢	设计 DESIGNED BY	覃荣源	覃荣源
专业负责 CHIEF ENGL.	刘素琴	刘素琴	证书编号:		
审核 EXAMINED BY	刘锋矢	刘锋矢	建筑行业	乙级	证书编号: A452007485-1/2
			市政行业	乙级	证书编号: A452007485-1/2
			电力行业	乙级	证书编号: A452007485-1/2
			水利行业	丙级	证书编号: A452007485-1/2

证书编号:		
建筑行业	乙级	证书编号: A452007485-1/2
市政行业	乙级	证书编号: A452007485-1/2
电力行业	乙级	证书编号: A452007485-1/2
水利行业	丙级	证书编号: A452007485-1/2

工程勘察设计 加盖图章处
 单位名称 中远智信设计有限公司
 证书编号 证书分类 资质等级
 A452007485 工程设计 乙级
 有效期至 2029年01月01日止

岑溪市归义镇思塘村十三组道路工程

ZY2026-032

施工图

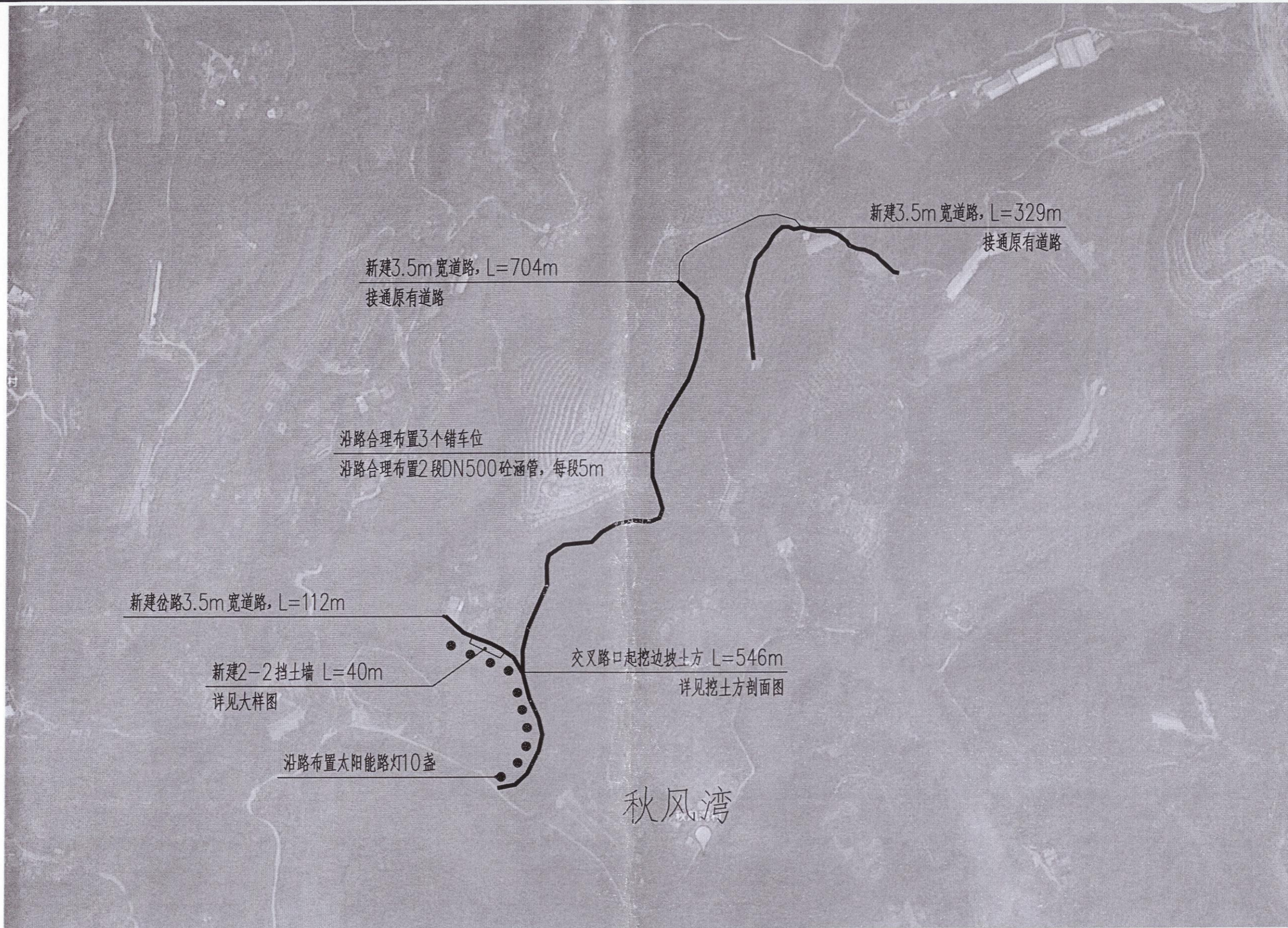
(2026年03月)



中远智信设计有限公司

工程勘察设计单位出图专用章		
单位名称	中远智信设计有限公司	
证书编号	证书分类	资质等级
A452007485	工程设计	乙级
有效期至 2029 年 01 月 01 日止		

工程设计证书编号: A452007485-1/2




中远设计
 中远智信设计有限公司
 Zhongyuan Zhixin Architectural Design Co., Ltd.

建设单位 CLIENT	岑溪市水库移民发展中心
工程项目 PROJECT	岑溪市2025年小型水库移民扶助基金项目
子项 SUBENTRY	岑溪市归义镇思塘村十三组道路工程
图名 TITLE	平面示意图

图别 DRAWING TYPE	市政	图号 DRAWING NO.	SS-01
版本号 EDITION NO.	第一版	日期 DATE	2026.03
工程号 PROJ. NO.	ZY2026-032		
保险号 INS. NO.			

审定 APPROVED BY	覃荣源	
项目负责 CAPTAIN	刘锋矢	
专业负责 CHIEF ENGL.	刘素琴	
审核 EXAMINED BY	刘锋矢	

校对 CHECKED BY	宋新征	
设计 DESIGNED BY	覃荣源	
证书编号:	建筑行业 乙级 证书编号: A452007485-1/2 市政行业 乙级 证书编号: A452007485-1/2 电力行业 乙级 证书编号: A452007485-1/2 水利行业 丙级 证书编号: A452007485-1/2	

工程勘察设计 加盖图章处
 单位名称 中远智信设计有限公司
 证书编号 A452007485 证书分类 工程设计 资质等级 乙级
 有效期至 2029年01月01日止

道路设计说明

1、设计依据

1.1 建设单位提供的本路段工程计外业测量资料设计合同；

1.2 《城市道路工程设计规范》(CJJ 37-2012) 2016版

《城镇道路工程施工与质量验收规范》(CJJ1-2008)

《无障碍设计规范》(GB50763-2012)

《公路工程技术标准》(JTGB01-2014)

《公路路基设计规范》(JTGD30-2015)

《公路水泥混凝土路面设计规范》(JTGD40-2011)

《公路路基施工技术规范》(JTG3610-2019)

《乡村道路规范》(GB/T 51224-2017)

《城市道路交通工程项目规范》(JB55011-2021)

2、本图尺寸以毫米计；公路等级为四级公路，行车速度为15km

3、该图为3.5米路面接缝设计图，采用整体式现浇纵向施工缝。

4、人每日施工结束或砼摊铺施工因故中断时，必须按设计要求设置横向施工缝，每100米设置一道横向施工缝，每300米至少设置一道胀缝，在临近桥涵构造物处、与沥青路面相接处应设置胀缝。

5、路面表面构造应采用刻槽、压槽、拉槽或拉毛等方法制作，构造深度(fm)控制在2.00-4.00mm之间。

6、每5米设置一道横向缩缝，采用假缝形式。

7、路面表面抗滑采用纵向拉毛，横向拉槽(或压槽)的结构形式。

8、滑模摊铺后的路面砂浆层厚度要求均匀，平均厚度 ≥ 4 mm。

9、人工横向拉槽采用压板或齿耙。

10、路面纵向拉毛处理深度控制在1-2mm，建议浸湿麻袋片。麻袋片接触的路面拖行长度以0.7-1.5mm为宜。人工修整过的表面，微观抗滑构造已经消失，必须再拖麻处理，恢复微观抗滑构造。

11、应注意控制塑性刻槽时间，从塑性刻槽完成至初凝时间间隔不得小于20分钟，最佳工作以刻槽后深度 ≥ 3 mm，槽壁不变形作为控制参考标准，当有泌水现象发生时，以砵板表面水份绝大部分挥发掉即进行刻槽为宜。

12、路基

12.1. 持力层

路基设计依据《城市道路设计规划》(CJJ37-90)和《城市道路路基工程施工及验收规范》(CJJ44-91)进行。

不良地基处理：沿线部分路段存在耕植土、杂填土及高液限土等不良地质情况，根据相关规范，应加以处理，设计考虑耕植土、杂填土予以全部挖除换填，高液限土采取路床下超挖换填50cm的办法处理。可以换填本地山砂碾压压实。

12.2. 杂填土根据实际情况换填碾压处理后作为路基持力层。

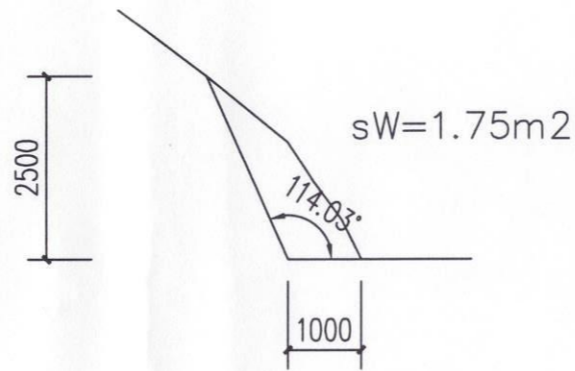
12.3. 路基压实

路基压实采用重型压实标准控制，土主填筑要求分层碾压，按城市道路路基工程施工规范要求施工，填方路段路槽面以下1-80cm深度范围内压实度 $\geq 95\%$ ，80cm以下深度范围内压实度 $\geq 93\%$ 。挖方路段路槽以下0-30cm，深度范围内压实度 $\geq 95\%$ 。

12.4. 路基边坡及防护

挖方路段边坡一般路段坡比采用1:1，填方路段坡比采用1:1.5。地基处理要求对浅层的表土、软土、杂填土清理并换填，素填土采取翻晒碾压措施，较厚的杂填土路段根据情况按换填80cm进行处理。路段坡面采用草皮护坡。

13. 未尽事宜应严格按相关规范执行。



挖土方剖面图

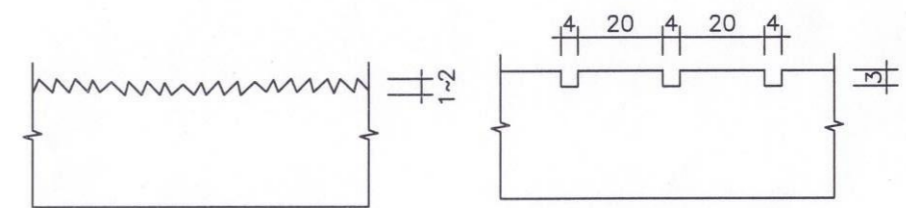
注：546米长



标准路面断面

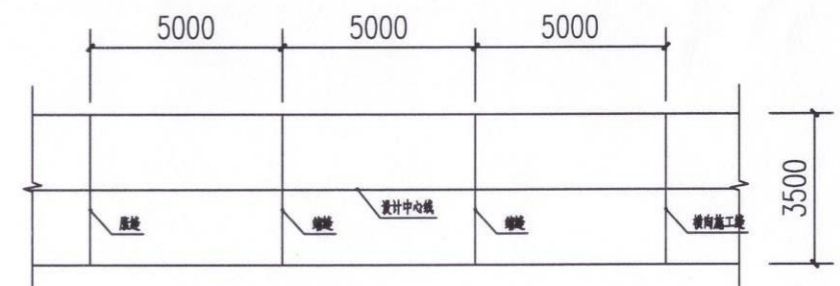
注：道路总长1145米

说明：1. 本图尺寸均以毫米计；

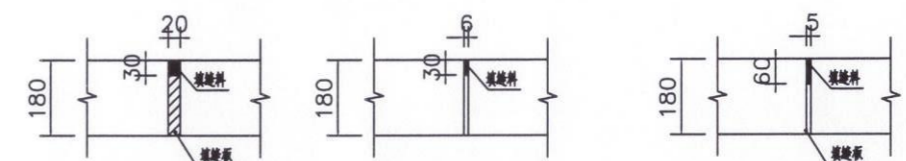


路面板横断面大样图

路面板纵断面大样图



路面行车道路面尺寸及接缝布置图



胀缝构造图

横向施工图

缩缝构造图

中远设计
中远智信设计有限公司
Zhongyuan Zhixin Architectural Design Co., Ltd.

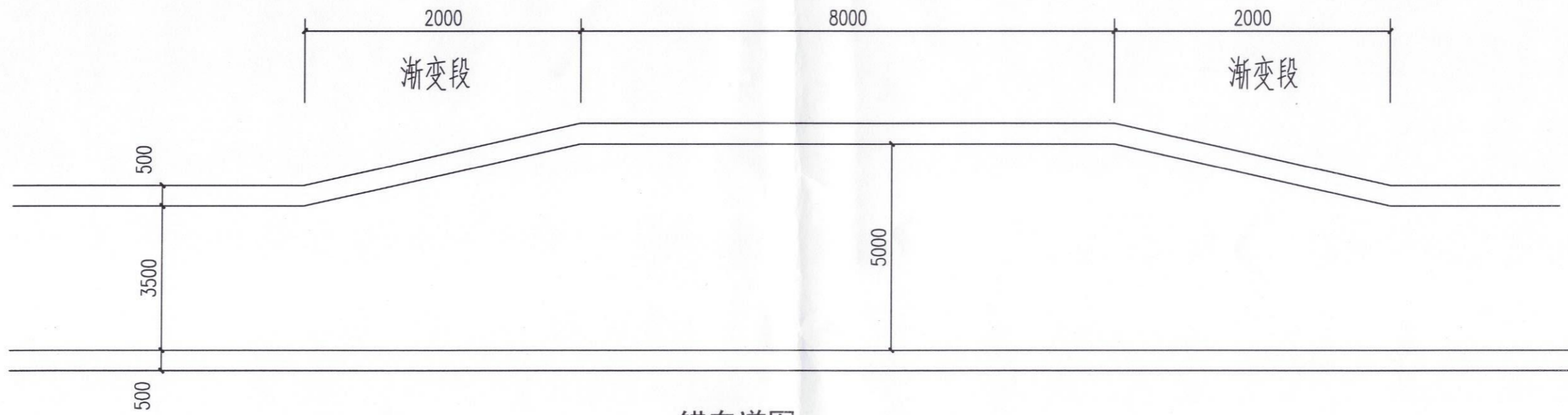
建设单位 CLIENT	岑溪市水库移民发展中心
工程项目 PROJECT	岑溪市2025年小型水库移民扶助基金项目
子项 SUBENTRY	岑溪市归义镇思塘村十三组道路工程
图名 TITLE	道路设计说明、标准路面断面图

图别 DRAWING TYPE	市政	图号 DRAWING NO.	SS-02
版本号 EDITION NO.	第一版	日期 DATE	2026.03
工程号 PROJ. NO.	ZY2026-032		
保险号 INS. NO.			

审定 APPROVED BY	覃荣源	校对 CHECKED BY	宋新征
项目负责 CAPTAIN	刘锋矢	设计 DESIGNED BY	覃荣源
专业负责 CHIEF ENGL.	刘素琴	证书编号: 建筑行业 市政行业 电力行业 水利行业	乙级 证书编号: A452007485-1/2 乙级 证书编号: A452007485-1/2 乙级 证书编号: A452007485-1/2 丙级 证书编号: A452007485-1/2
审核 EXAMINED BY	刘锋矢		

工程勘察设计 加盖图章处
STAMP AREA
出图专用章

单位名称 中远智信设计有限公司
证书编号 证书分类 资质等级
A452007485 工程设计 乙级
有效期至 2029年01月01日止



错车道图

说明:

- 1、本图尺寸均以毫米计比例示意;
- 2、错车道有效长度均为8米,两端高2米长渐变段与主线相连,采用直线渐变。
- 3、错车道应设置在通视条件良好的路段、具体位置根据实际布置,应与主线车道一样进行硬化加固。
- 4、本工程共设3个错车道。

一个错车道工程量

名称	单位	数量	备注
碎石调平层	M ²	15	
C25砼路面	M ²	15	

中远设计
中远智信设计有限公司
Zhongyuan Zhixin Architectural Design Co., Ltd.

建设单位 CLIENT	岑溪市水库移民发展中心
工程项目 PROJECT	岑溪市2025年小型水库移民扶助基金项目
子项 SUBENTRY	岑溪市归义镇思塘村十三组道路工程
图名 TITLE	错车道做法图

图别 DRAWING TYPE	市政	图号 DRAWING NO.	SS-03
版本号 EDITION NO.	第一版	日期 DATE	2026.03
工程号 PROJ. NO.	ZY2026-032		
保险号 INS. NO.			

审定 APPROVED BY	覃荣源	覃荣源	校对 CHECKED BY	宋新征	宋新征
项目负责 CAPTAIN	刘锋矢	刘锋矢	设计 DESIGNED BY	覃荣源	覃荣源
专业负责 CHIEF ENGL.	刘素琴	刘素琴	证书编号:		
审核 EXAMINED BY	刘锋矢	刘锋矢	建筑行业	乙级	证书编号: A452007485-1/2
			市政行业	乙级	证书编号: A452007485-1/2
			电力行业	乙级	证书编号: A452007485-1/2
			水利行业	丙级	证书编号: A452007485-1/2

工程勘察设计 加盖公章处 出图专用章

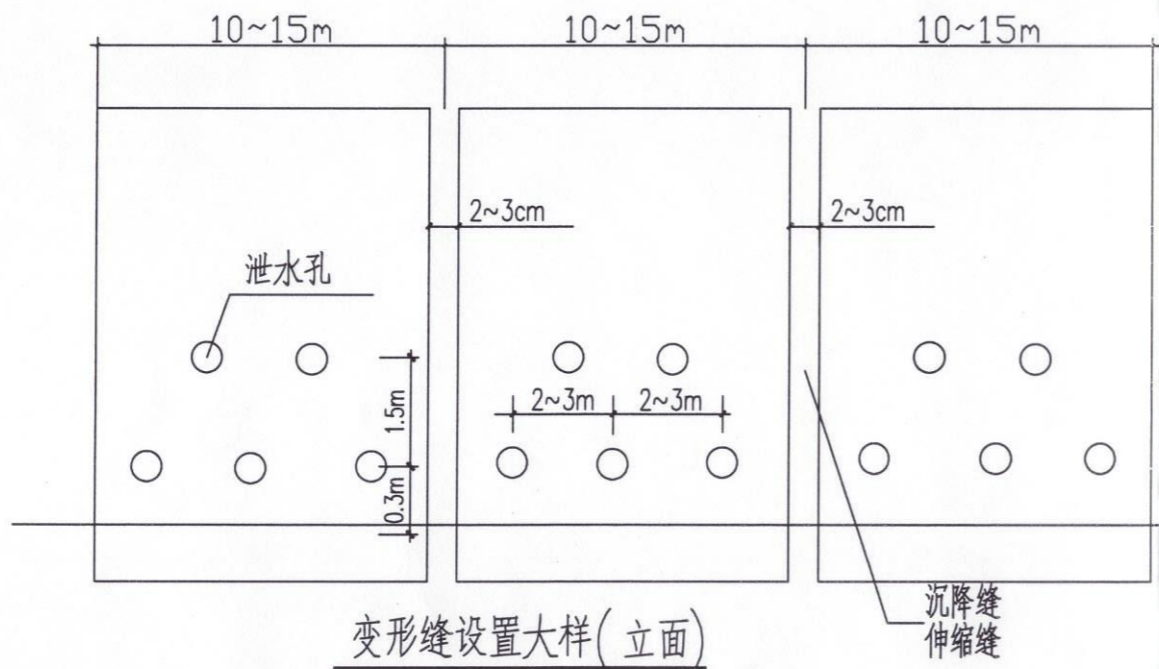
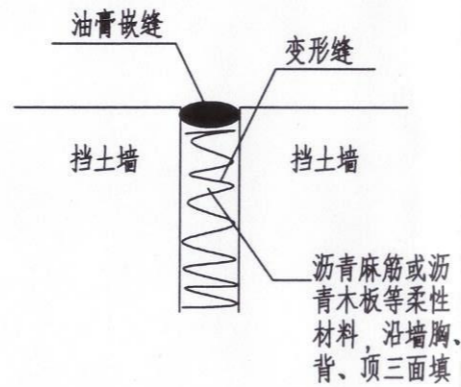
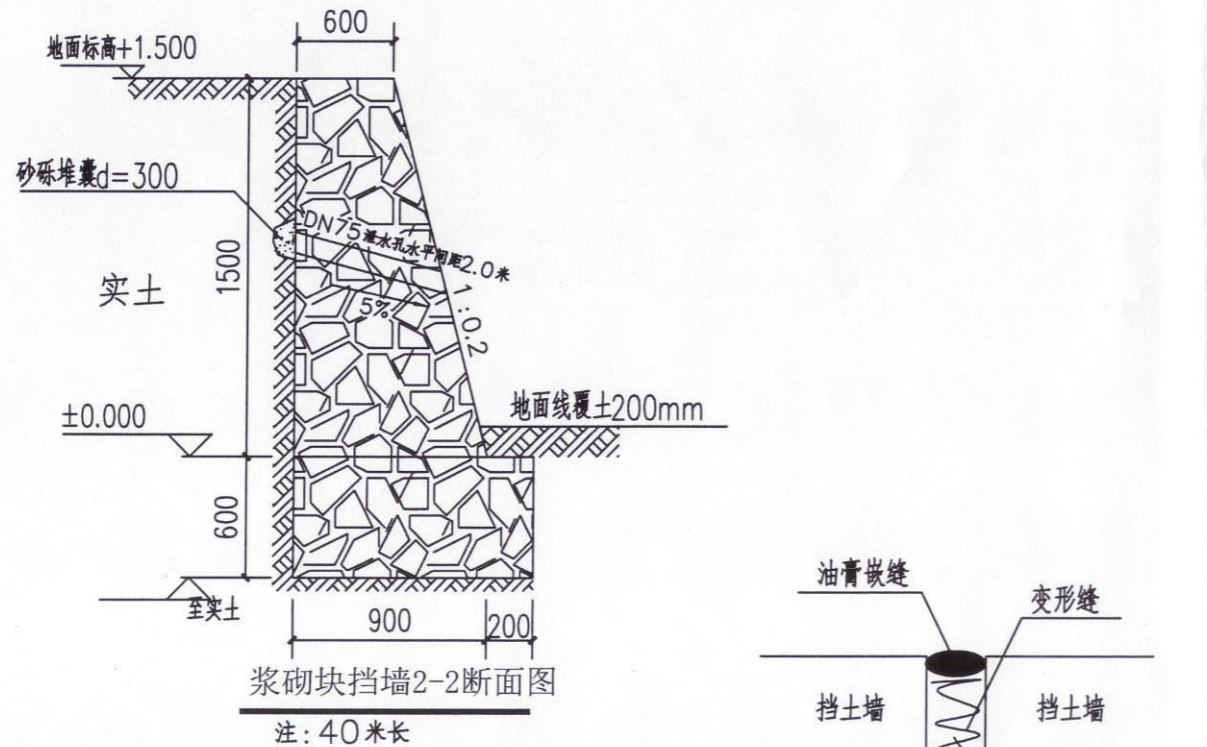
单位名称 中远智信设计有限公司

证书编号 证书分类 资质等级

A452007485 工程设计 乙级

有效期至 2029年01月01日止

设计说明



- 设计依据:
 - (1) 建筑结构荷载规范 GB 50009-2012
 - (2) 建筑地基基础设计规范 GB 50007-2011
 - (3) 砌体结构设计规范 GB 50003-2011
 - (4) 混凝土结构设计规范 GB50010-2010(2015版)
 - (5) 挡土墙图集 17J008
 - (6) 建筑边坡工程技术规范 GB50330-2013
- 采用重力式路肩挡土墙, 挡土墙安全等级为二级, 本工程暂无地勘。
挡土墙基础持力为黏土层②, 地基承载力暂按特征值为 $f_{ak}=180\text{KPa}$ 。
- 当基坑基槽开挖至设计要求时应请有关人员到现场检验后方可砌筑基础。
基础埋深不少于1200mm, 且进入老土层不小300mm。
- 材料: 挡土墙采用M10水泥砂浆砌筑MU30片石, 填缝必须紧密, 砂浆应填塞饱满。
片石采用不易风化的石料, 不得使用扁片长条及圆形状的石料砌筑, 表面外露部分均用M10水泥砂浆勾凸缝, 墙顶做最薄处30mm厚水泥砂浆面层设5%坡度, 坡向墙外。
- 挡土墙墙身应设置 $\phi 100$ 的泄水孔, 孔水平间距2.5m, 外斜5%, 泄水孔后应用透水材料<如卵石>作直径不小于500mm的滤水层, 孔后底部应至少150mm的C15素砼隔水层, 墙后应根据地形作300x300mm的C20混凝土截水沟。
- 挡土墙背后地面应作封闭处理, 以防地表水下渗。
- 挡土墙沿长度方向每隔10~15米设20~30mm宽的伸缩缝。
缝内填塞沥青麻筋或沥青木板等材料, 应沿墙脚、背、顶三面填塞, 深度 $\geq 200\text{mm}$ 。
- 挡土墙后填土选用粘土, 填土内摩擦角 35° , 粘聚力不小15KPa, 内宜渗入一定量的砂砾或碎石, 且应为非膨胀土, 应分层夯实, 每次每层的自然厚度不大于300mm, 压实系数0.90, 应每回填高度不大于2米度对填土内摩擦角、粘聚力及压实度做一次检测, 挡土墙后作水泥砂浆防水层, 厚度不小于50mm; 回填应待墙身砌体强度达到75%的设计强度方可进行。
- 距挡土墙2米之内不能采用大型机械进行作业, 挡土墙背坡面超载不得大于 5KN/m^2 。
- 本挡土墙设计标高根据本工程平面图确定, 墙基应随持力层标高变化砌成台阶形, 基础应顺墙方向作台阶放级处理, 台阶高度 $\leq 500\text{mm}$, 长度 $\geq 1000\text{mm}$, 如图一所示。
- 工程施工质量须符合设计要求和国家现行施工和验收规范。
- 地面荷载为 10KN/m^2 。

中远设计
中远智信设计有限公司
Zhongyuan Zhixin Architectural Design Co., Ltd.

建设单位 CLIENT	岑溪市水库移民发展中心
工程项目 PROJECT	岑溪市2025年小型水库移民扶助基金项目
子项 SUBENTRY	岑溪市归义镇思塘村十三组道路工程
图名 TITLE	挡土墙设计说明

图别 DRAWING TYPE	市政	图号 DRAWING NO.	SS-04
版本号 EDITION NO.	第一版	日期 DATE	2026.03
工程号 PROJ. NO.	ZY2026-032		
保险号 INS. NO.			

审定 APPROVED BY	覃荣源	覃荣源	校对 CHECKED BY	宋新征	宋新征
项目负责 CAPTAIN	刘锋矢	刘锋矢	设计 DESIGNED BY	覃荣源	覃荣源
专业负责 CHIEF ENGL.	刘素琴	刘素琴	证书编号:		
审核 EXAMINED BY	刘锋矢	刘锋矢	建筑行业	乙级	证书编号: A452007485-1/2
			市政行业	乙级	证书编号: A452007485-1/2
			电力行业	乙级	证书编号: A452007485-1/2
			水利行业	丙级	证书编号: A452007485-1/2

工程勘察设计 加盖图章处
单位名称 中远智信设计有限公司
证书编号 A452007485 证书分类 工程设计 资质等级 乙级
有效期至 2029年01月01日止

室外排水设计说明

一、设计依据

业主提供的设计委托书；业主提供的相关资料；
国家建筑标准设计《给水排水标准图集》；

1. 《室个排水设计规范》(GB50014-2016)；
2. 《给水排水工程构筑物结构设计规范》(GB50069-2016)；
3. 《给水排水工程管道结构设计规范》(GB50332-2002)；
4. 《给水排水构筑物施工及验收规范》(GBJ141-90)；
5. 《给水排水管道工程施工及验收规范》(GB50268-2008)；

二、管线控制标高在施工前必须进行复测，确认上游接入点标高和下游引出点标高和图纸一至并与现状排水系统衔接无冲突后方可继续施工。

三、管材、接口：

- 1、管材均采用 II 级钢筋混凝土平口管；“DN”表示钢筋混凝土平口管的公称直径。
- 2、接口采用 1:2 水泥砂浆抹带接口。

四、管基

管道采用基按 180° 砼基础，管基承载力不小于 120KPa。若遇流砂、淤泥松散杂土及回填；等软弱地基时应采取换填

40cm 片石等加固措施，使之达到设计要求的地基承载力；

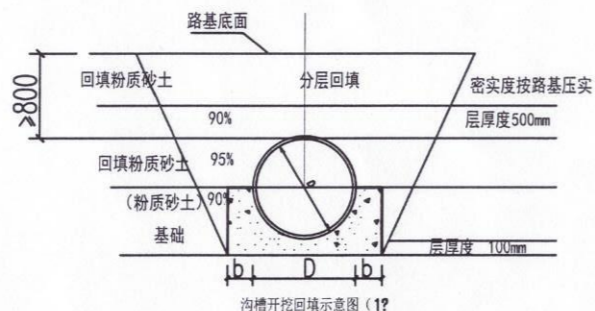
五、集水井及排水沟做法详大样图；

六、沟槽回填

开挖埋管后采用碎石屑填沟槽，当管顶到路基底面的高度 ≤ 80 cm 时，直接粉质砂土回填；当管顶到路基底面的高度 > 80 cm 时，管顶以上 50cm 回填粉质砂土，再用素土回填至路基底面，粉质砂土回填均需分层压实，每层厚度 200 mm。压实度 ≥ 93%。沟槽回填压实度

要求与路基一致，详见路基压实说明。沟槽开挖回填示意图 (1)；

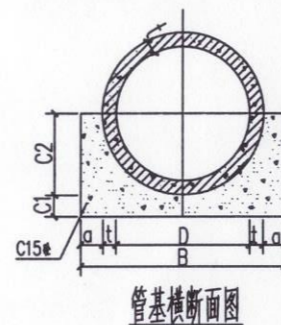
管道一侧工作面宽度 b，当 DN ≤ 1000，b = 0.4m，DN > 1000 时，b = 0.7 m。



七、施工时除按照国家现行有关施工规范、验收规范、质量评定标准的要求外，尚需注意以下几点：

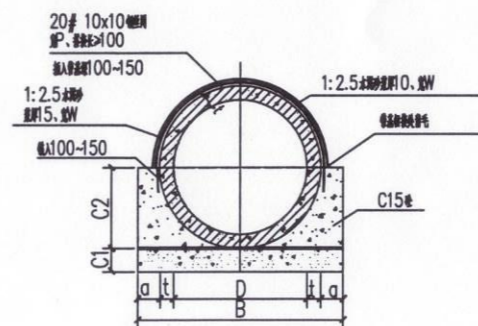
- 1、下水位高时，施工时应加强排水措施，保证施工质量。
- 2、把原材料质量关，排水工程使用的管材必须保证质量，满足设计要求，必须具有生产、使用许可证。
- 3、管道基础标准图适用于干燥原状土基底，基础承载力不小于 120MPa，当出现软基时，视具体情况增设 40 cm 的片石。
- 4、排水管的排出口根据市政污水管线实际竣工后的位置，可进行适当的调整。
- 5、检查井的井深 H ≥ 1.5 米时，设置塑钢爬梯。
- 6、本工程施工技术 & 质量要求：按市政工程施工验收及质量检验评定标准执行。
- 7、未尽事宜请严格按照相关规范执行。

管基及接口大样

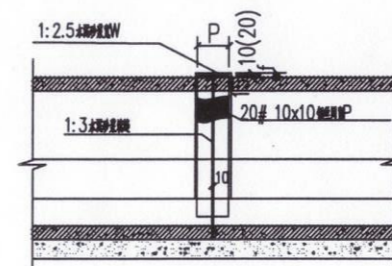


管基尺寸

管径 D (mm)	管壁 t (mm)	管基尺寸				重量 m/m
		a (mm)	B (mm)	C1 (mm)	C2 (mm)	
500	50	100	800	100	300	0.201
600	60	120	960	100	360	0.238



管道接口横断面



管道接口纵断面

管接口尺寸

管径 D (mm)	管壁 t (mm)	管接口尺寸		
		钢筋 间距 (mm)	钢筋 直径 (mm)	钢筋 长度 (mm)
500	50	200	200	25
600	60	250	220	35



中远设计
中远智信设计有限公司

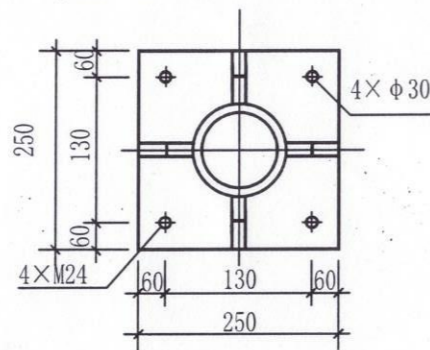
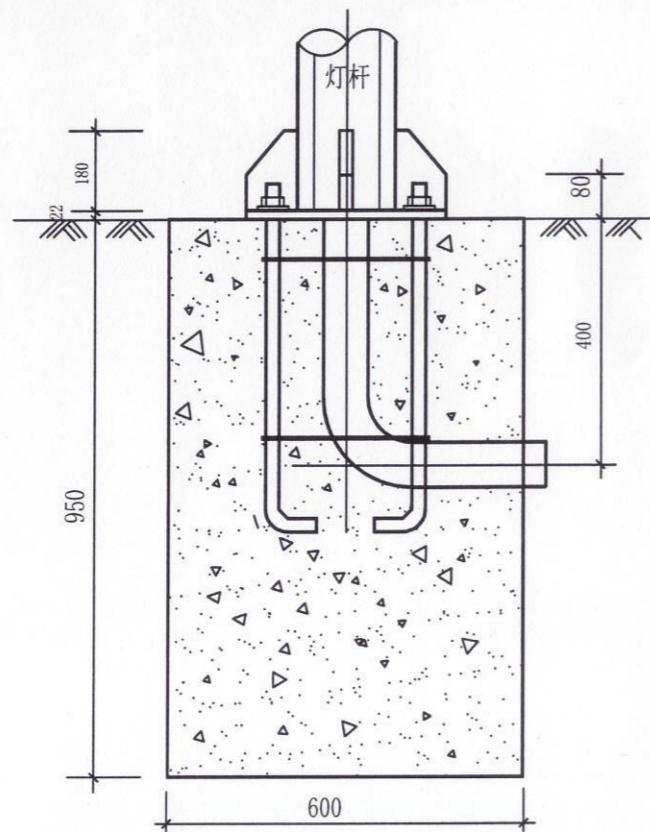
Zhongyuan Zhixin Architectural Design Co., Ltd.

建设单位 CLIENT	岑溪市水库移民发展中心
工程项目 PROJECT	岑溪市 2025 年小型水库移民扶助基金项目
子项 SUBENTRY	岑溪市归义镇思塘村十三组道路工程
图名 TITLE	室外排水设计说明、管基及接口大样

图别 DRAWING TYPE	市政	图号 DRAWING NO.	SS-05
版本号 EDITION NO.	第一版	日期 DATE	2026.03
工程号 PROJ. NO.	ZY2026-032		
保险号 INS. NO.			

审定 APPROVED BY	覃荣源	校对 CHECKED BY	宋新征
项目负责人 CAPTAIN	刘锋矢	设计 DESIGNED BY	覃荣源
专业负责 CHIEF ENGL.	刘素琴	证书编号:	
审核 EXAMINED BY	刘锋矢	建筑行业	乙级 证书编号: A452007485-1/2
		市政行业	乙级 证书编号: A452007485-1/2
		电力行业	乙级 证书编号: A452007485-1/2
		水利行业	丙级 证书编号: A452007485-1/2

工程勘察设计 加盖图章处 出图专用章			
单位名称	中远智信设计有限公司		
证书编号	证书分类	资质等级	
A452007485	工程设计	乙级	
有效期至 2029 年 01 月 01 日止			



说明:
 1. 本图尺寸均以毫米计。
 2. 灯杆基础采用C20混凝土。
 3. 所有铁件均做热镀锌。
 4. 预埋弯管采用G80×6钢管,管口朝向路外侧。

路灯设计说明

一、设计依据

《民用建筑电气设计规范》JGJ16-2023
 《建筑电气施工质量验收规范 GB50303-2023》施工。
 《建筑电气设计图集》

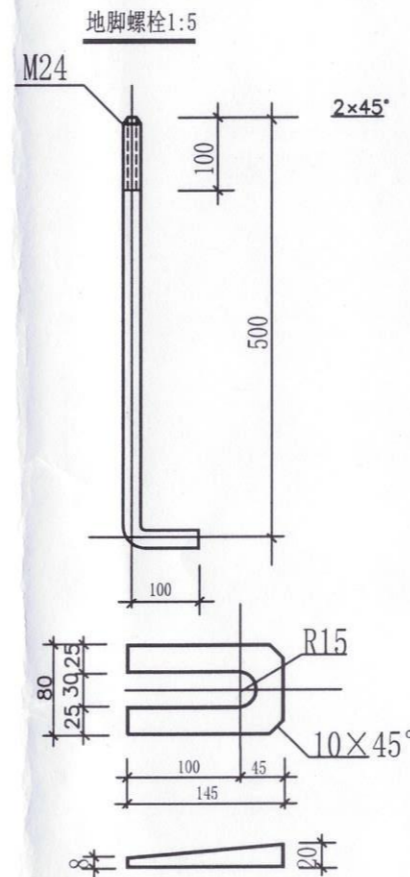
二、本工程采用绿色节能乡村道路太阳能LED路灯。

三、设备及安装,调试由专业厂家负责。

四、施工严格按照《城市道路照明工程施工及验收规程》CJJ89-2012执行。

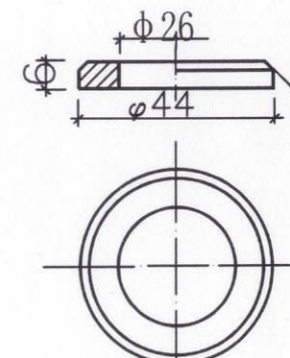
注:

1. 太阳能电池板: 光伏板面积不低于0.6m²;
2. 控制器: 一体化控制器;
3. 蓄电池: 不低于64AH锂离子干式免维护蓄电池;
4. 光源类型: LED光源;
5. 光源功率: 不低于60w; 光效 160Lm/w 以上, 光通量 210Lm/w 以上;
6. 灯杆、灯具: 杆高6米;
7. 光伏板额定功率不低于80W;
8. 工作时间: 8-10小时, 6-7个阴雨天。工作温度: -35℃-65℃;
9. 路灯数量: 立杆10盏;

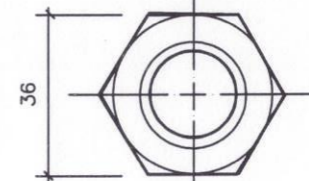
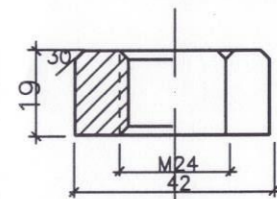


斜垫铁图

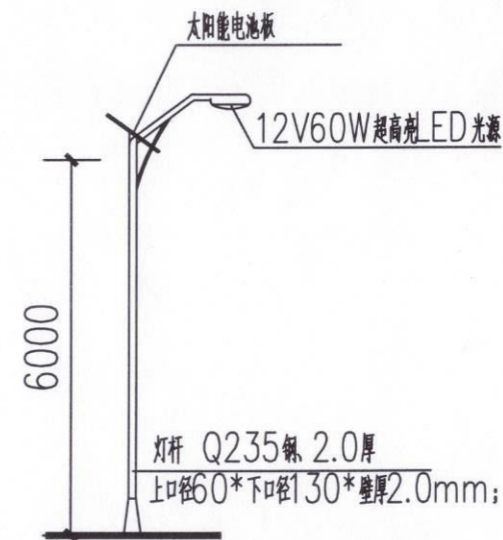
灯杆基础详图



垫圈图 1:1



螺母 1:1



6米LED太阳能路灯立面图

中远设计
 中远智信设计有限公司
 Zhongyuan Zhixin Architectural Design Co., Ltd.

建设单位 CLIENT	岑溪市水库移民发展中心
工程项目 PROJECT	岑溪市2025年小型水库移民扶助基金项目
子项 SUBENTRY	岑溪市归义镇思塘村十三组道路工程
图名 TITLE	太阳能路灯做法、主要设备材料表

图别 DRAWING TYPE	市政	图号 DRAWING NO.	SS-06
版本号 EDITION NO.	第一版	日期 DATE	2026.03
工程号 PROJ. NO.	ZY2026-032		
保险号 INS. NO.			

审定 APPROVED BY	覃荣源	覃荣源	校对 CHECKED BY	宋新征	宋新征
项目负责人 CAPTAIN	刘锋矢	刘锋矢	设计 DESIGNED BY	覃荣源	覃荣源
专业负责 CHIEF ENGL.	刘素琴	刘素琴	证书编号:		
审核 EXAMINED BY	刘锋矢	刘锋矢	建筑行业	乙级	证书编号: A452007485-1/2
			市政行业	乙级	证书编号: A452007485-1/2
			电力行业	乙级	证书编号: A452007485-1/2
			水利行业	丙级	证书编号: A452007485-1/2

证书编号:	建筑行业	乙级	证书编号: A452007485-1/2
	市政行业	乙级	证书编号: A452007485-1/2
	电力行业	乙级	证书编号: A452007485-1/2
	水利行业	丙级	证书编号: A452007485-1/2

工程勘察设计 加盖图章 出图专用章
 单位名称 中远智信设计有限公司
 证书编号 证书分类 资质等级
 A452007485 工程设计 乙级
 有效期至 2029年01月01日止