

昭平县樟木林中学运动场及附属设施项目

施工图设计



广西兴桂建筑综合设计院有限公司

2026年01月

昭平县樟木林中学运动场及附属设施项目
施工图设计



广西兴桂建筑综合设计院有限公司

勘察设计专用章

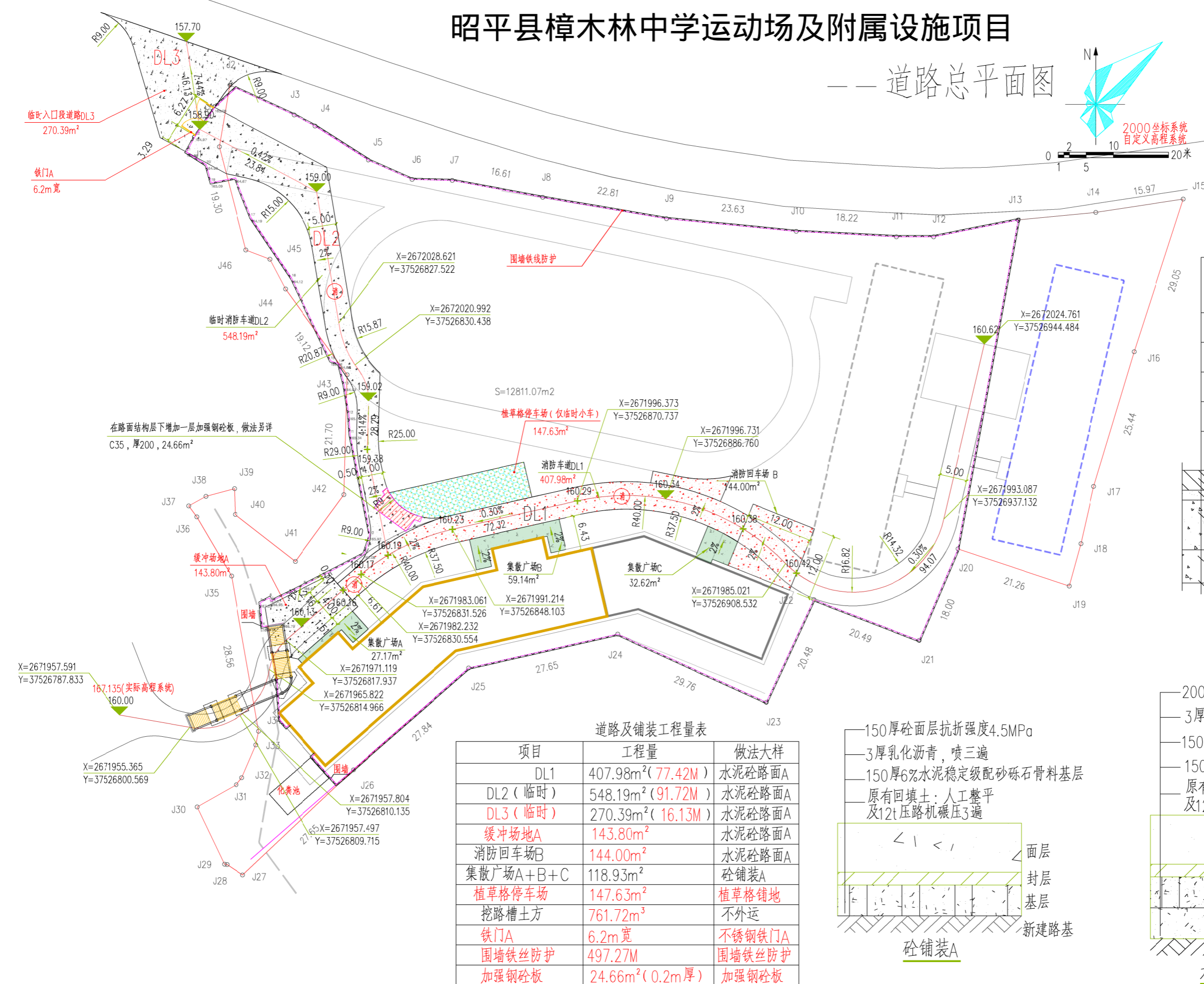
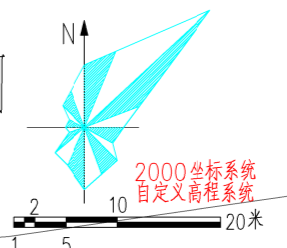
设计编号: ZP2026-M01

日期: 2026.01

XG 广西兴桂建筑综合设计院有限公司		建筑工程: 乙级 证书编号: A245017705			
建设单位	昭平县教育局	设计编号	ZP2026-M01	日期	2026.01
项目名称	昭平县樟木林中学运动场及附属设施项目	设计阶段	施工图	图号	目录
序号	图号	图名	图幅	备注/修改说明	
道路部分图纸					
1					
2	建施01	道路总平面图	A2		
3	建施02	路面接缝大样(一)	A2		
4	建施03	路面接缝大样(二)	A2		
5	建施04	水泥路面构造	A2		
6	建施04a	不锈钢铁门A/围墙铁丝防护	A2		
7	建施04b	加强钢砼板	A2		
运动场部分图纸					
8					
9	建施05	运动场坐标定位及场地高程总平面图	A2		
10	建施06	运动场铺装总平面图	A2		
11	建施07	运动场压边条总平面图	A2		
12	建施08	运动场缘石总平面图	A2		
13	建施09	画线总平面图	A2		
14	建施10	篮球场画线图	A2		
15	建施11	运动场雨水总平面图	A2		
16	建施12	盖板排水沟	A2		
运动场电部分图纸					
17					
18	电施01	电力总平面图	A2		
19	电施02	8.0米三火投光灯基础大样	A2		
20	电施03	3.5米三火庭院灯大样及基础图	A2		
21	电施04	路灯接线大样	A2		
22	电施05	埋管大样	A2		
增加挡墙部分图纸					
23					
24	建施13	挡土墙总平面图	A2		
25	建施14	挡土墙大样	A2		
绿化部分图纸					
26					
27	建施15	绿化种植说明	A2		
28	建施16	绿化总平面图	A2		
29	建施17	公共绿地铺装总平面图	A2		
30	建施18	公共绿地铺装定位总平面图	A2		
31					
32					
33					
34					
35					
36					
37					
38					
39					

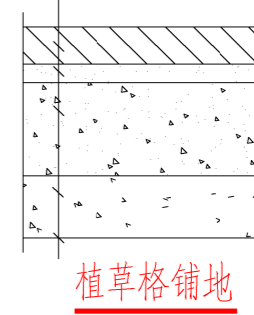
昭平县樟木林中学运动场及附属设施项目

——道路总平面图



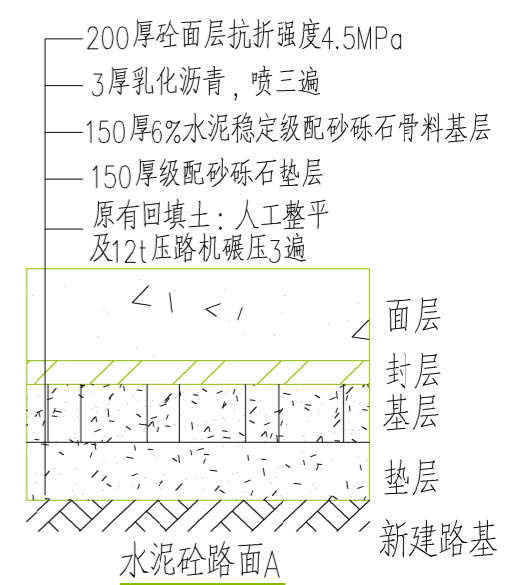
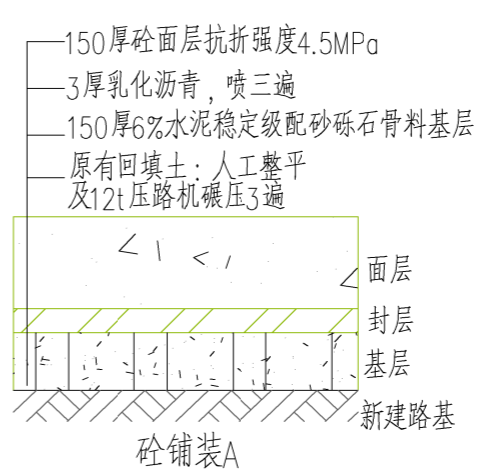
在路面结构层下增加一层加强钢板, 做法另详 C35, 厚200, 24.66m²

- 5厚纯水泥浆铺 155厚成品绿色钢筋砼植草格, 砖孔填营养砂土种草皮。
- 30厚中砂赶平压实, 压实度90%。
- 150mm厚6%级配碎石水泥稳定层
- 150级配碎石滤水垫层, 粒径小于或等于40
- 素土夯实, $F_{ak}=120\text{Mpc}$, (压实度90%)



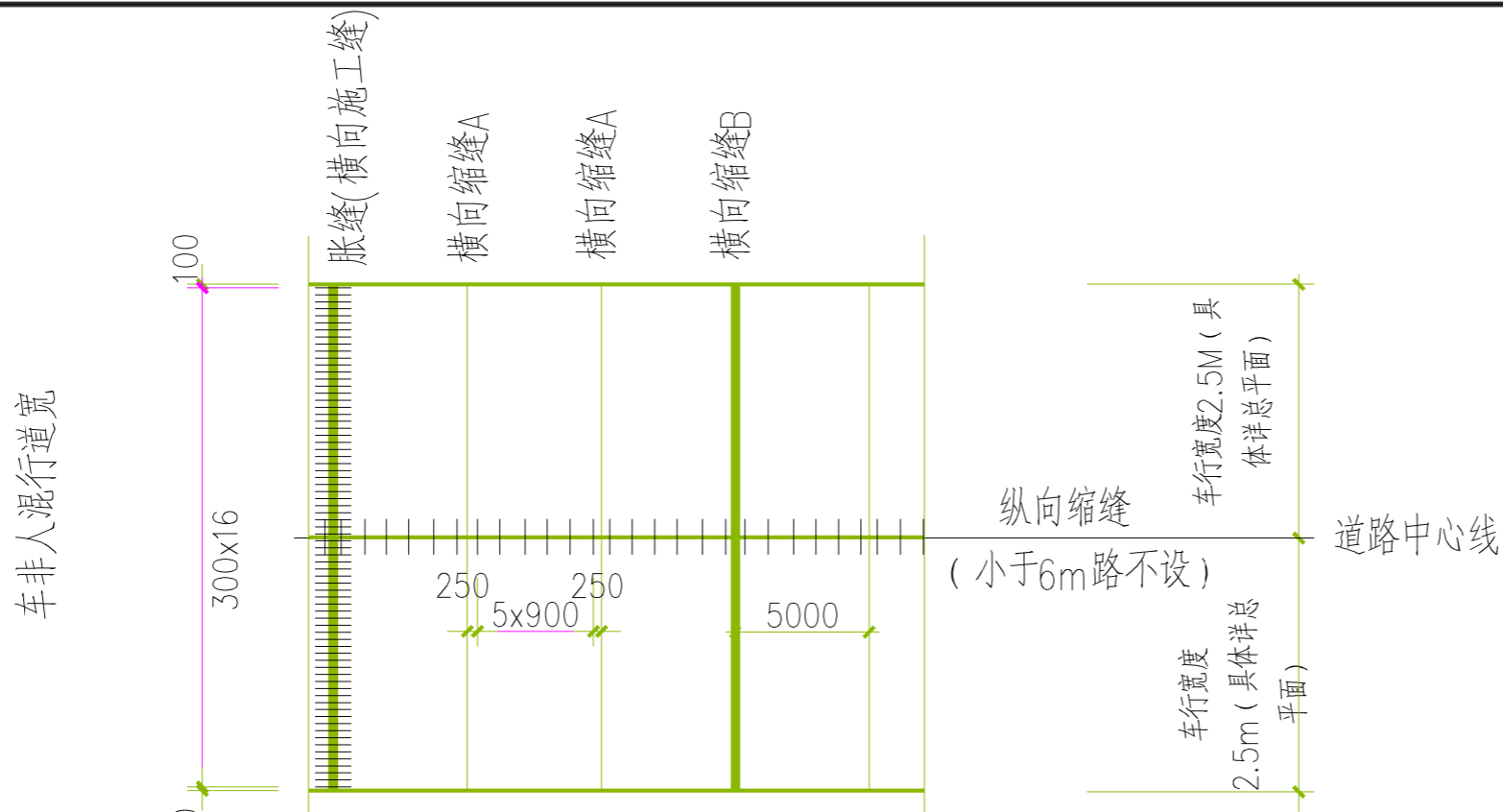
道路及铺装工程量表

项目	工程量	做法大样
DL1	407.98m ² (77.42M)	水泥砼路面A
DL2 (临时)	548.19m ² (91.72M)	水泥砼路面A
DL3 (临时)	270.39m ² (16.13M)	水泥砼路面A
缓冲场地A	143.80m ²	水泥砼路面A
消防回车场B	144.00m ²	水泥砼路面A
集散广场A+B+C	118.93m ²	砼铺装A
植草格停车场	147.63m ²	植草格铺地
挖路槽土方	761.72m ³	不外运
铁门A	6.2m宽	不锈钢铁门A
围墙铁丝防护	497.27M	围墙铁丝防护
加强钢板	24.66m ² (0.2m厚)	加强钢板



广西兴桂建筑综合设计院有限公司
 GUANGXI XINGGUI ARCHITECTURE COMPREHENSIVE DESIGN INSTITUTE CO.,LTD
 建筑工程/市政工程: 乙级 证书编号: A245017705

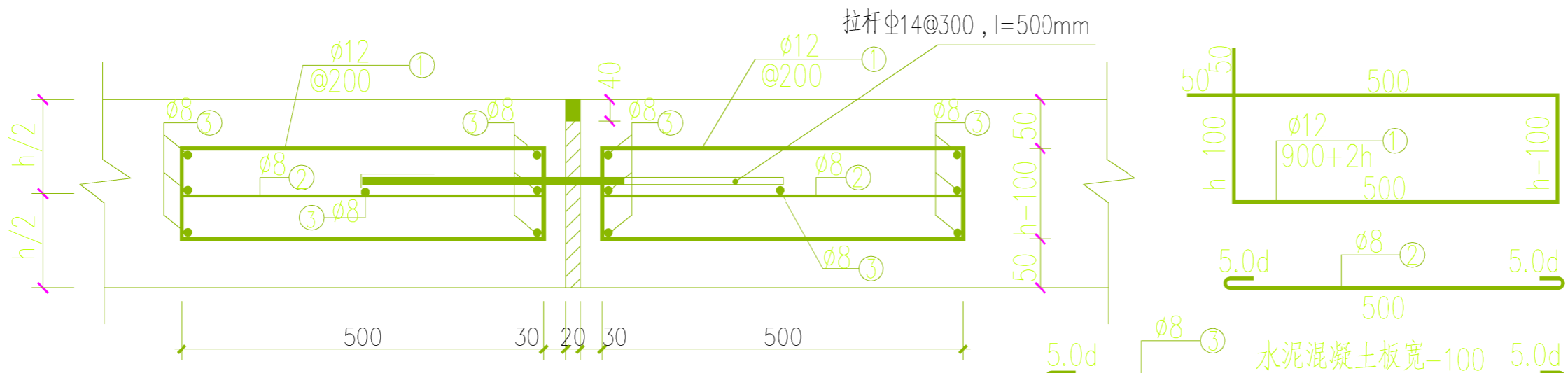
建设单位	昭平县教育局	工程名称	昭平县樟木林中学运动场及附属设施项目	项目负责人	吴家胜	设计编号	ZP2026-M01
图纸名称	道路总平面图	设计	谭威	审核	曾志敏	图别	建筑
		制图	谭威	审定	曾志敏	图号	建筑01
				版次	第一版	日期	2026.01



水泥混凝土路面接缝平面图 (仅用于地DL1/DL2)

- 注: 1、水泥混凝土路面接缝包括纵向接缝和横向接缝。
 2、纵向接缝包括纵向缩缝和纵向施工缝, 一次铺筑宽度小于路面宽度时设纵向施工缝。纵施工缝须设在纵向缩缝处。纵向缩缝路中设一条。小于6m路不设纵向缩缝。
 3、横向接缝包括横向缩缝、胀缝和横向施工缝, 横向施工缝应尽量设在横向缩缝或胀缝位置处。横向缩缝B按30米设一条, 横向缩缝A按5米设一条。横向胀缝按100m设一条。

共4张 第2张

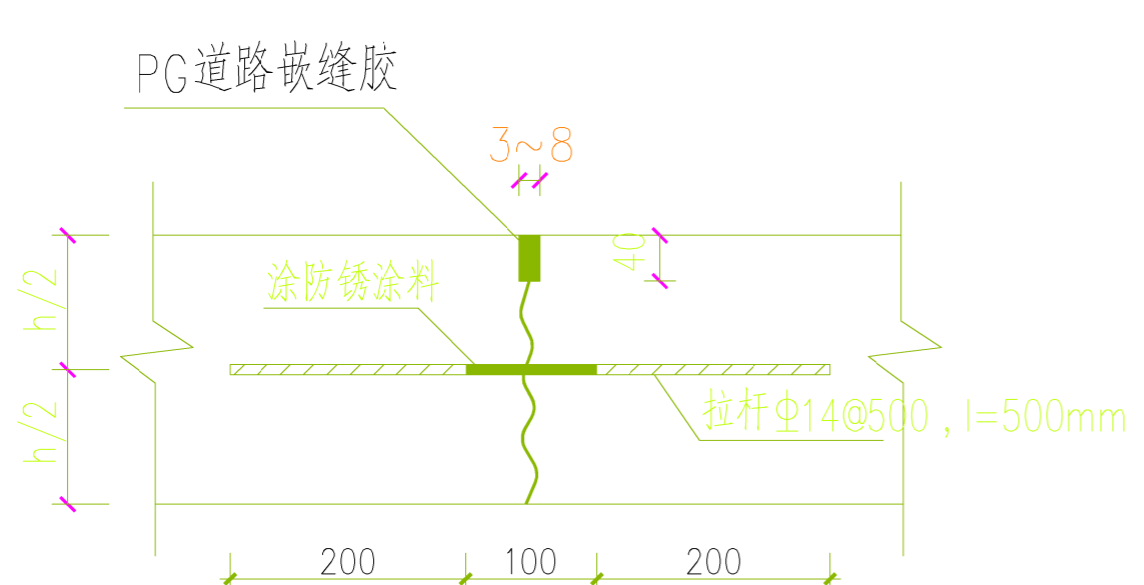


胀缝构造图



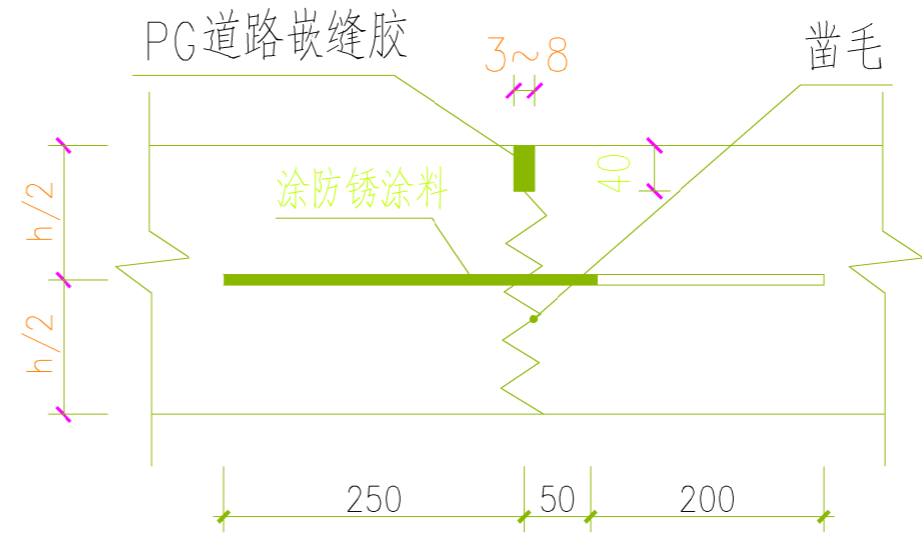
广西兴桂建筑综合设计院有限公司
 GUANGXI XINGGUI ARCHITECTURE COMPREHENSIVE DESIGN INSTITUTE CO.,LTD
 建筑工程/市政工程: 乙级 证书编号: A245017705

建设单位	昭平县教育局	工程名称	昭平县樟木林中学运动场及附属设施项目			项目负责人	吴家胜	设计编号	ZP2026-M01
图纸名称	路面接缝大样(一)	设计	谭威	谭威	校对	钟华珍	钟华珍	审核	曾志敏
		制图	谭威	谭威	专业负责	樊运泰	樊运泰	审定	曾志敏
		版次				第一版	日期	2026.01	

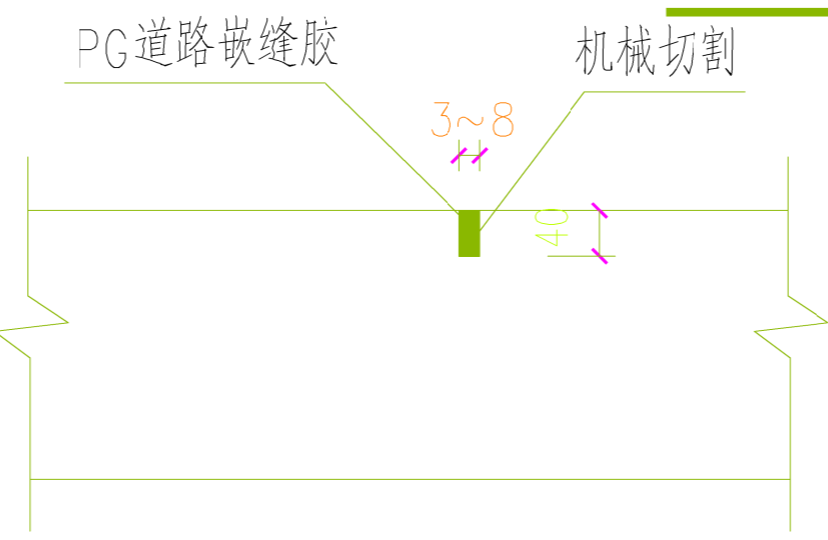


纵向缩缝构造图

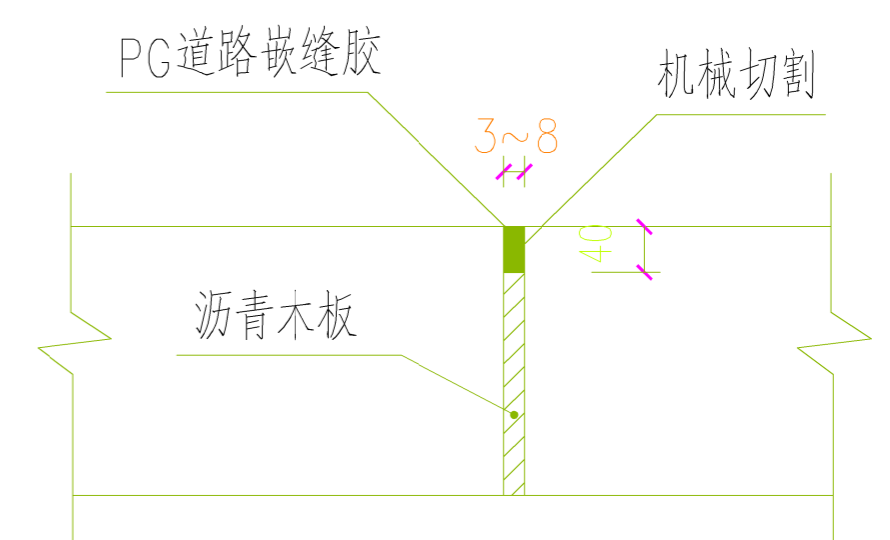
注：1、纵向施工缝按此做。



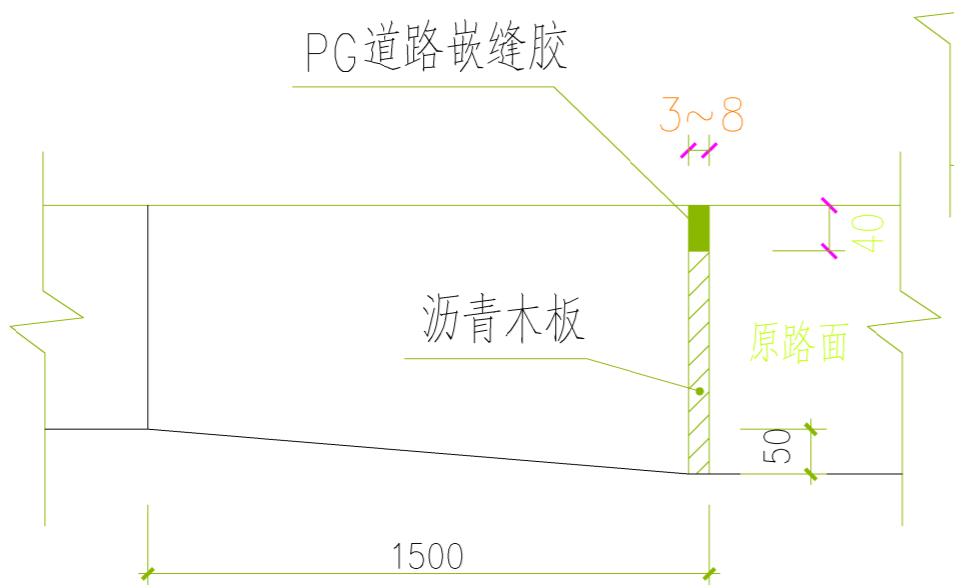
横向施工缝构造图



横向缩缝A构造图



横向缩缝B构造图

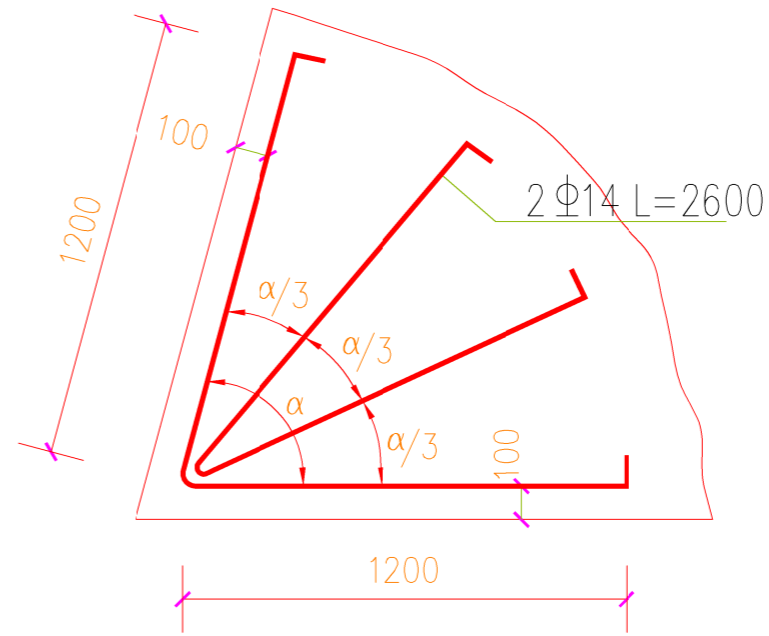
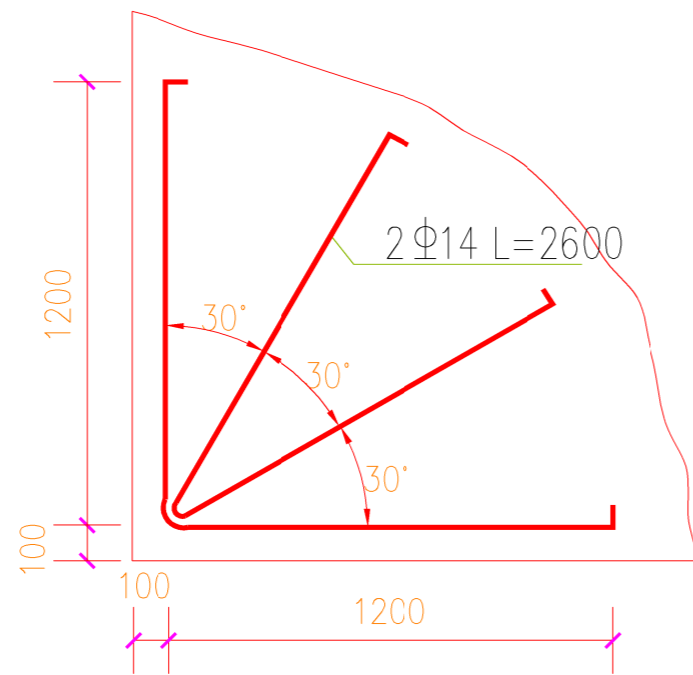


横向胀缝厚边型构造图

注：1、新旧路相接亦按此大样。

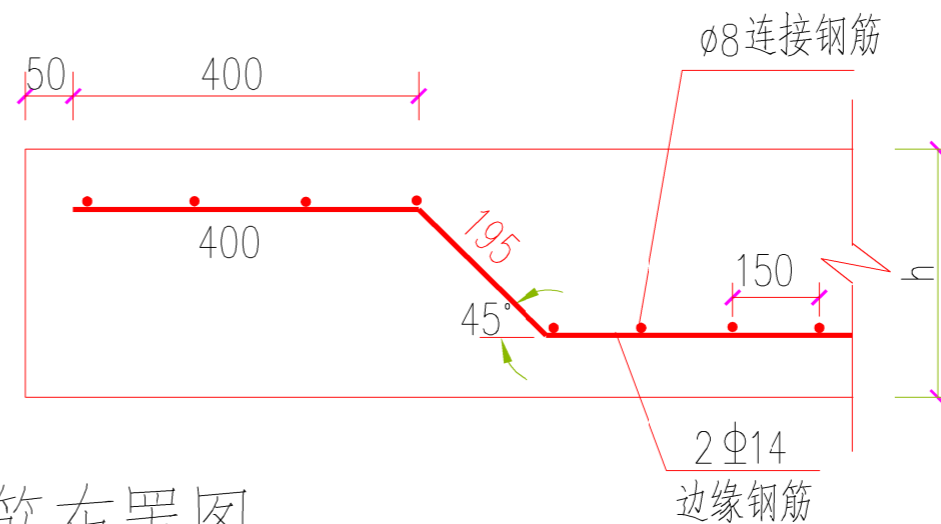
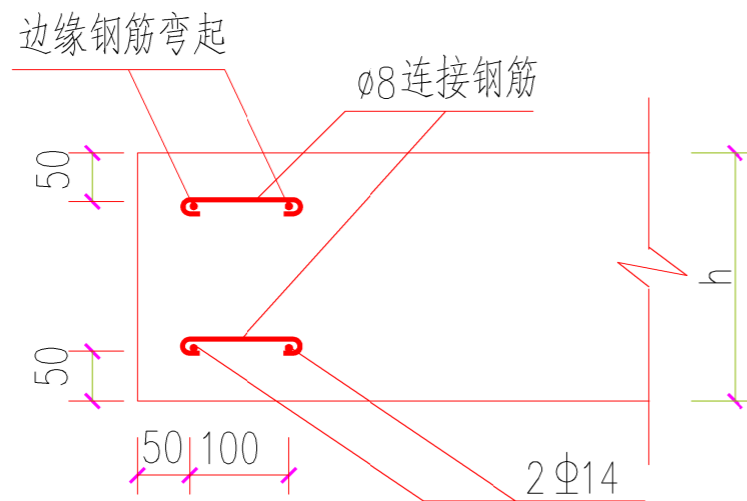
广西兴桂建筑综合设计院有限公司
 GUANGXI XINGGUI ARCHITECTURE COMPREHENSIVE DESIGN INSTITUTE CO.,LTD
 建筑工程/市政工程：乙级 证书编号：A245017705

建设单位	昭平县教育局			工程名称	昭平县樟木林中学运动场及附属设施项目			项目负责	吴家胜	设计编号	ZP2026-M01
图纸名称	路面接缝大样(二)			设计	谭威	校对	钟华珍	审核	曾志敏	图别	建筑
				制图	谭威	专业负责	樊运泰	审定	曾志敏	图号	建筑 03
							版次	第一版		日期	2026.01



角隅钢筋布置图

注：1、角隅钢筋补强用于胀缝、施工缝和自由边的砼板块、平面交叉锐角砼板块、与旧路相接板块，和桥涵相接或其他构造物相接处的路面板。



边缘钢筋布置图

边缘钢筋

注：1、水泥混凝土路面面板自由边基础薄弱或接缝为未设传力杆的平缝时，在面板边缘下部可配置边缘钢筋。

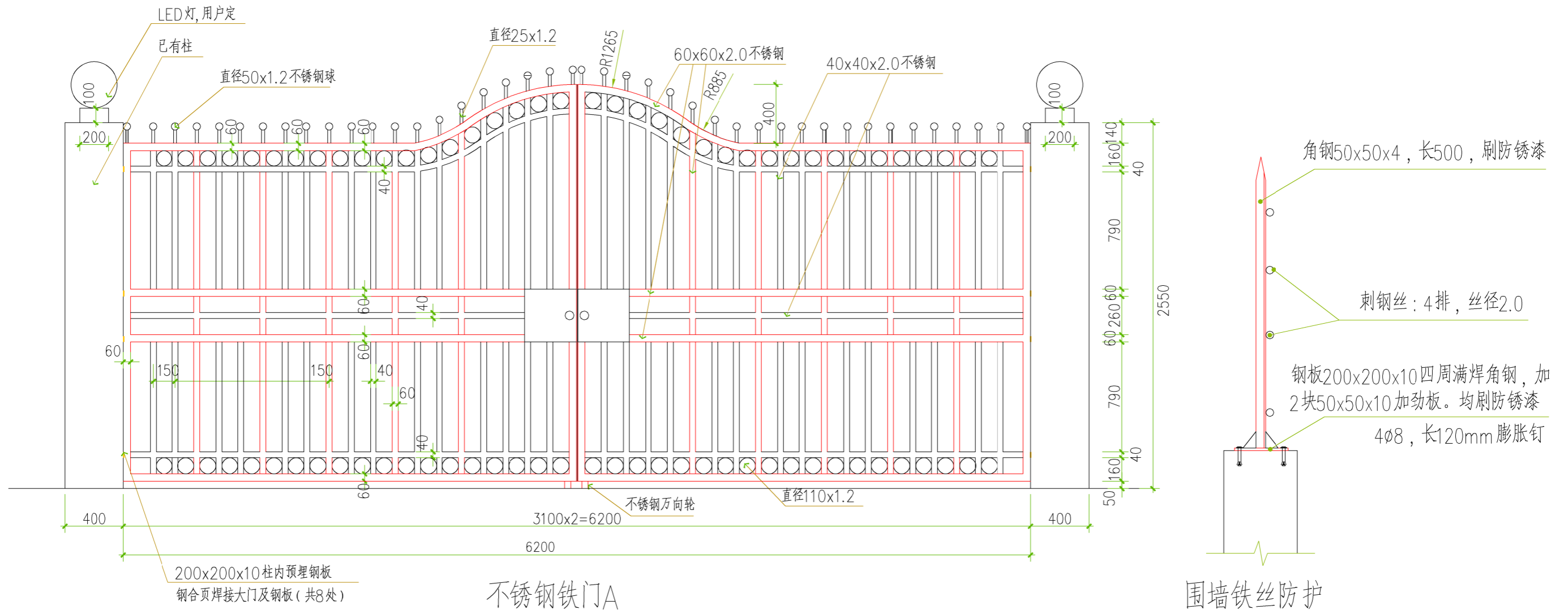


广西兴桂建筑综合设计院有限公司

GUANGXI XINGGUI ARCHITECTURE COMPREHENSIVE DESIGN INSTITUTE CO.,LTD

建筑工程/市政工程：乙级 证书编号：A245017705

建设单位	昭平县教育局	工程名称	昭平县樟木林中学运动场及附属设施项目				项目负责人	吴家胜	设计编号	ZP2026-M01
图纸名称	水泥路面构造	设计	谭威	谭威	校对	钟华珍	钟华珍	审核	曾志敏	曾志敏
		制图	谭威	谭威	专业负责	樊运泰	樊运泰	审定	曾志敏	曾志敏
		版次					第一版	日期	2026.01	



不锈钢铁门A

304不锈钢1.4mm厚

铁门为成品采购,包括但不限于铁件焊接、预埋钢板等均须进行二次设计

围墙铁丝防护

角钢50x50x4,长500,刷防锈漆

刺钢丝:4排,丝径2.0

钢板200x200x10四周满焊角钢,加2块50x50x10加劲板。均刷防锈漆

4ø8,长120mm膨胀钉

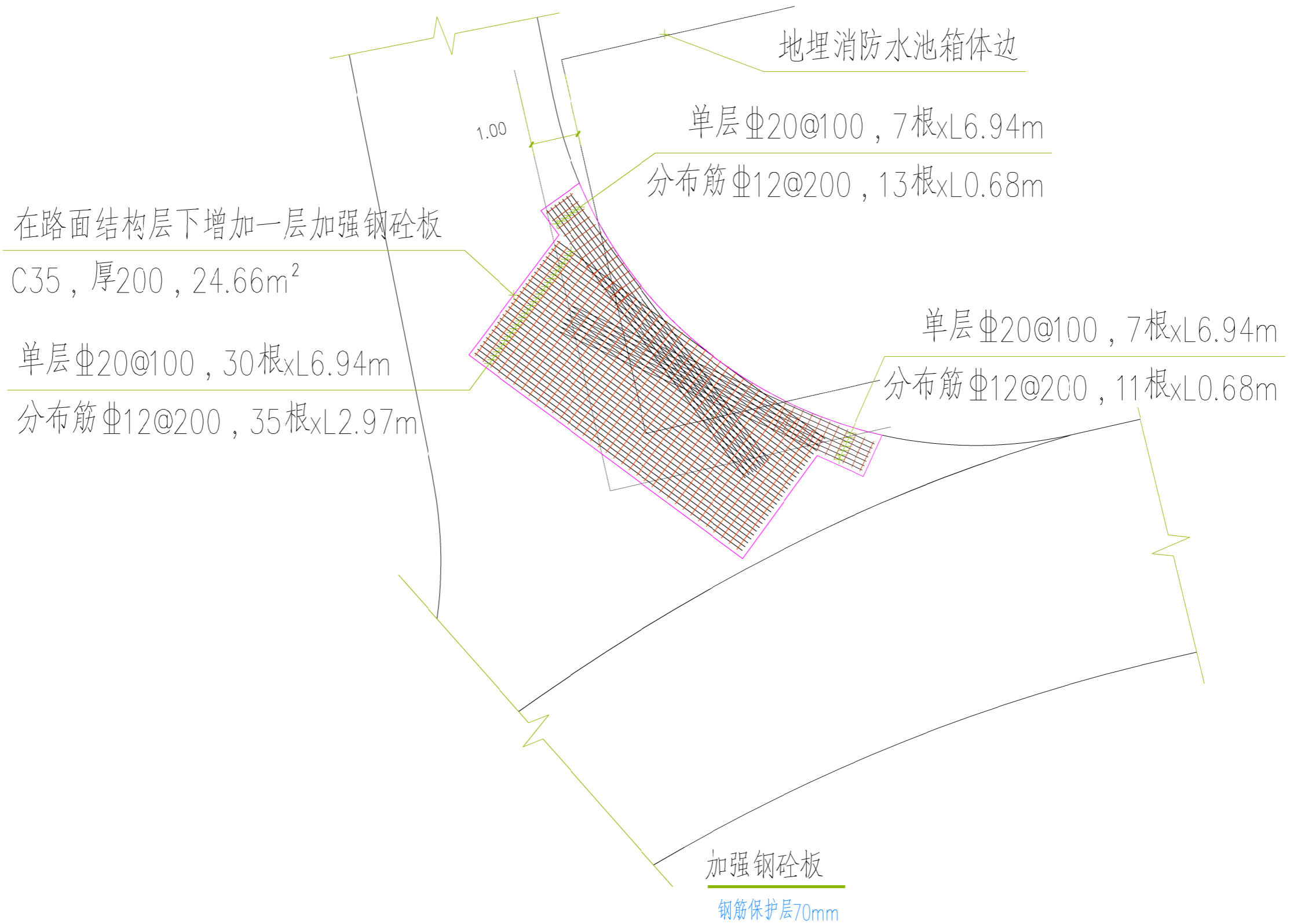


广西兴桂建筑综合设计院有限公司

GUANGXI XINGGUI ARCHITECTURE COMPREHENSIVE DESIGN INSTITUTE CO.,LTD

建筑工程/市政工程:乙级 证书编号:A245017705

建设单位	昭平县教育局			工程名称	昭平县樟木林中学运动场及附属设施项目			项目负责人	吴家胜	设计编号	ZP2026-M01			
图纸名称	不锈钢铁门A/围墙铁丝防护			设计	谭威	谭威	校对	钟华珍	钟华珍	审核	曾志敏	曾志敏	图别	建筑
				制图	谭威	谭威	专业负责	樊运泰	樊运泰	审定	曾志敏	曾志敏	图号	建筑 04a
				版次	第一版			日期	2026.01					

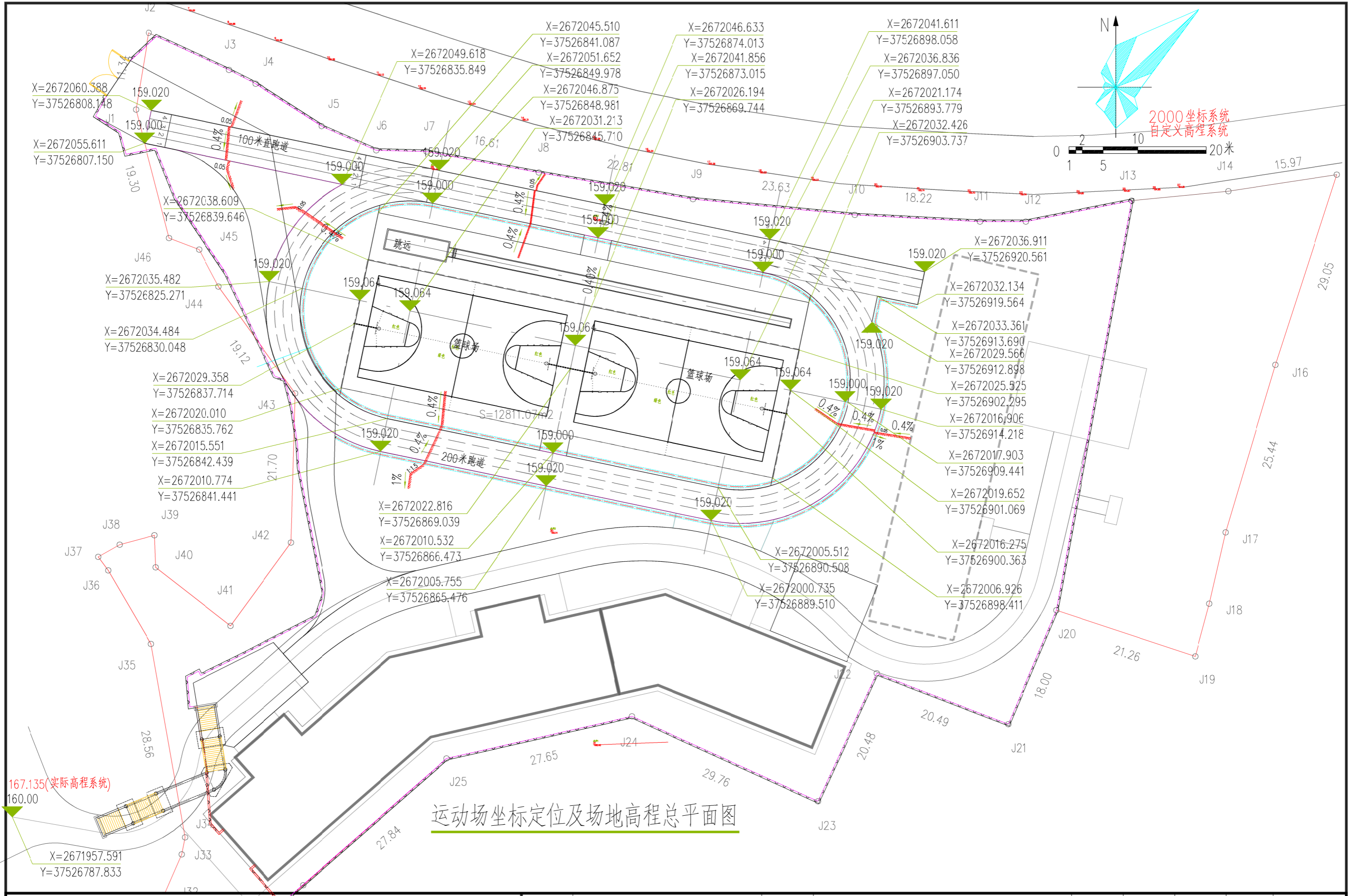


广西兴桂建筑综合设计院有限公司

GUANGXI XINGGUI ARCHITECTURE COMPREHENSIVE DESIGN INSTITUTE CO.,LTD

建筑工程/市政工程：乙级 证书编号：A245017705

建设单位	昭平县教育局			工程名称	昭平县樟木林中学运动场及附属设施项目			项目负责	吴家胜	<i>吴家胜</i>	设计编号	ZP2026-M01		
图纸名称	加强钢砼板			设计	谭威	<i>谭威</i>	校对	钟华珍	<i>钟华珍</i>	审核	曾志敏	<i>曾志敏</i>	图别	建筑
				制图	谭威	<i>谭威</i>	专业负责	樊运泰	<i>樊运泰</i>	审定	曾志敏	<i>曾志敏</i>	图号	建筑 04b
				版次	第一版			日期	2026.01					

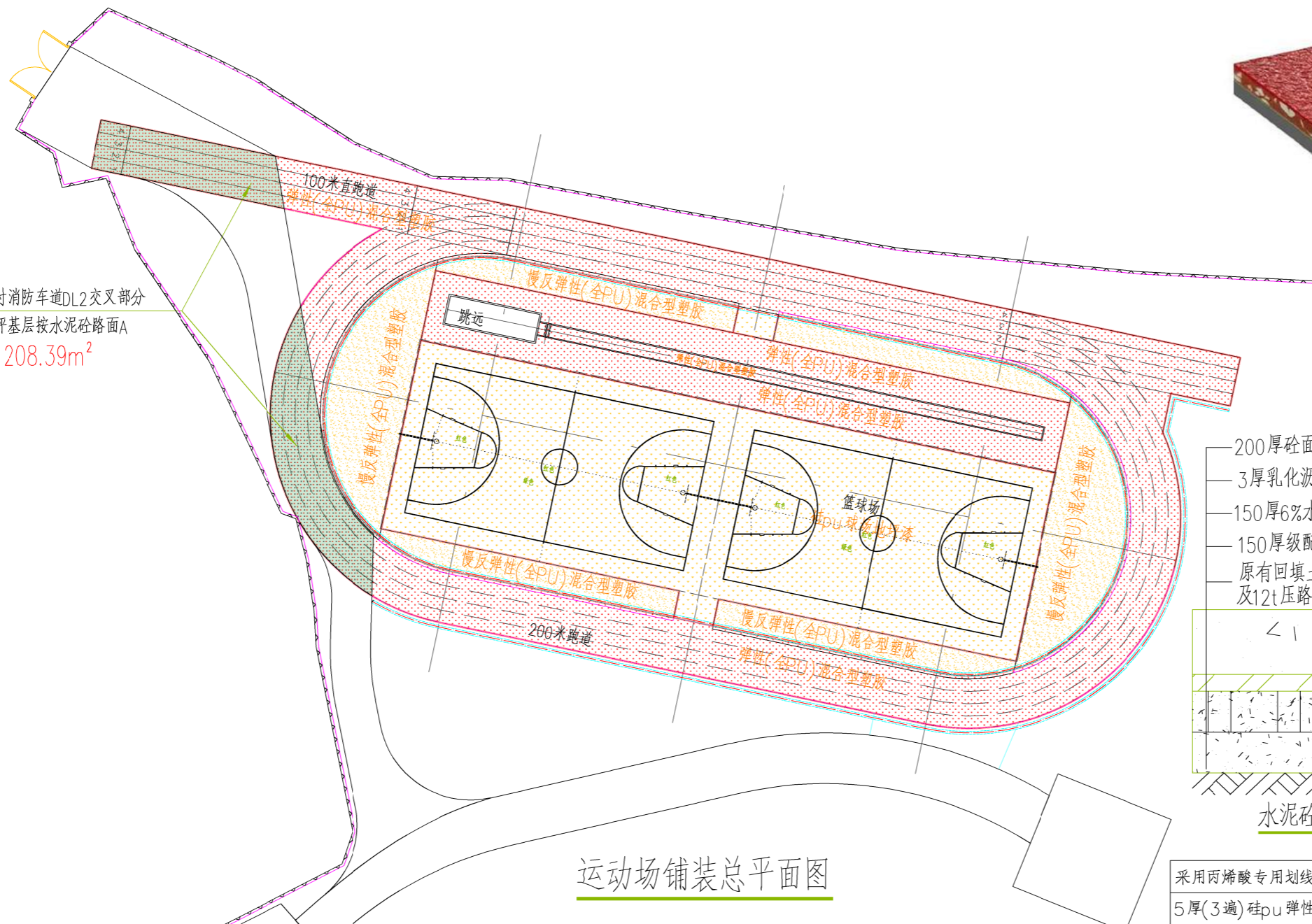


运动场坐标定位及场地高程总平面图

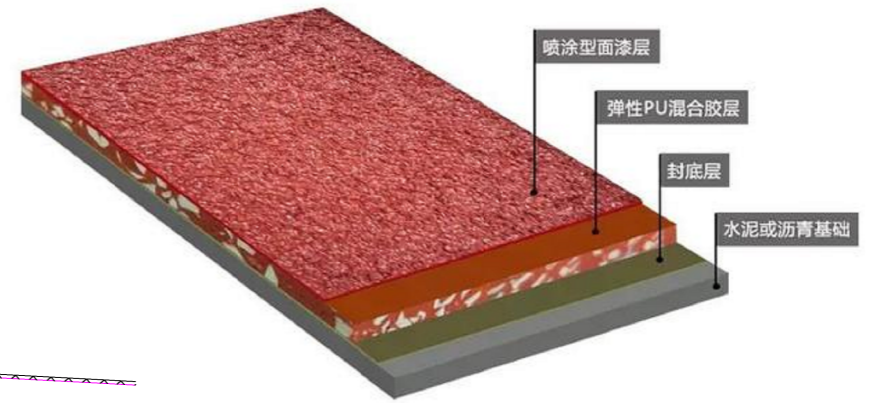
广西兴桂建筑综合设计院有限公司
 GUANGXI XINGGUI ARCHITECTURE COMPREHENSIVE DESIGN INSTITUTE CO.,LTD
 建筑工程/市政工程: 乙级 证书编号: A245017705

建设单位	昭平县教育局	工程名称	昭平县樟木林中学运动场及附属设施项目			项目负责人	吴家胜	设计编号	ZP2026-M01
图纸名称	运动场坐标定位及场地高程总平面图	设计	谭威	谭威	校对	钟华珍	钟华珍	图别	建筑
		制图	谭威	谭威	专业负责	樊运泰	樊运泰	图号	建筑 05
		版次				第一版	日期	2026.01	

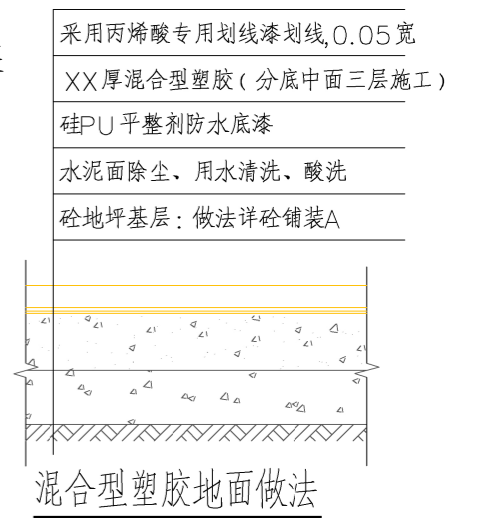
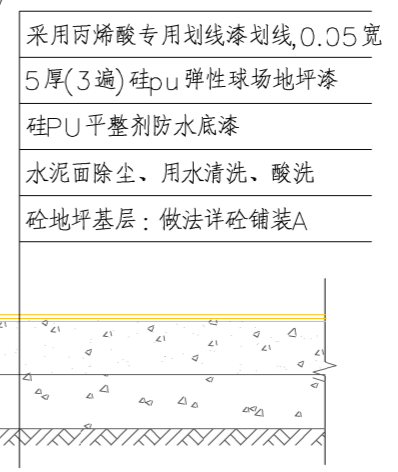
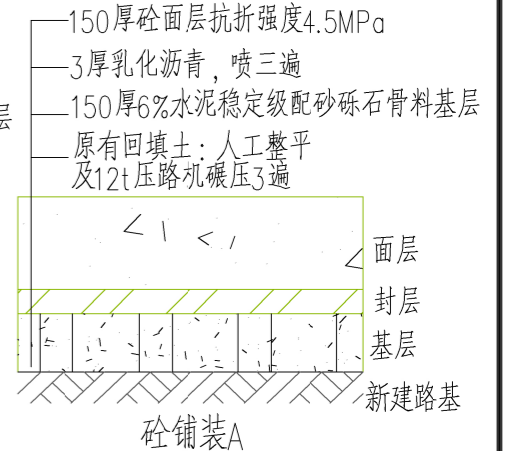
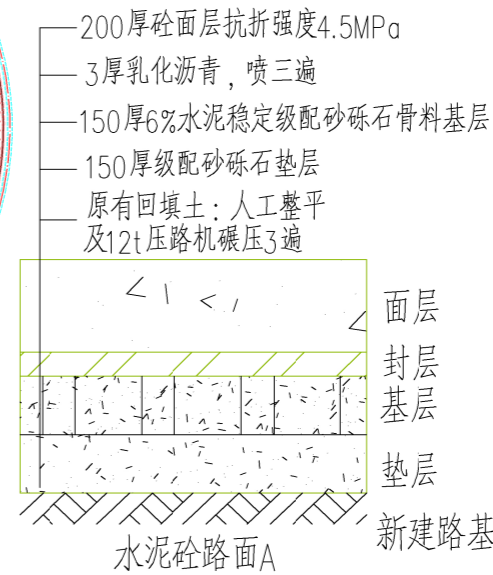
与临时消防车道DL2交叉部分
 砼地坪基层按水泥砼路面A
 208.39m²



运动场铺装总平面图



混合型塑胶效果意向



运动场铺装工程量

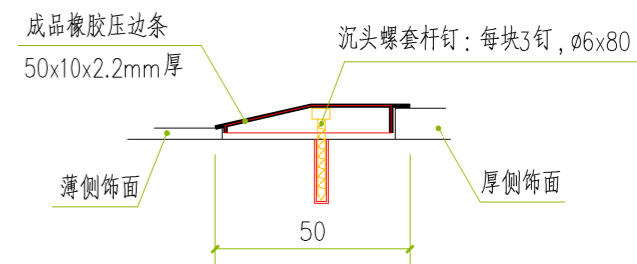
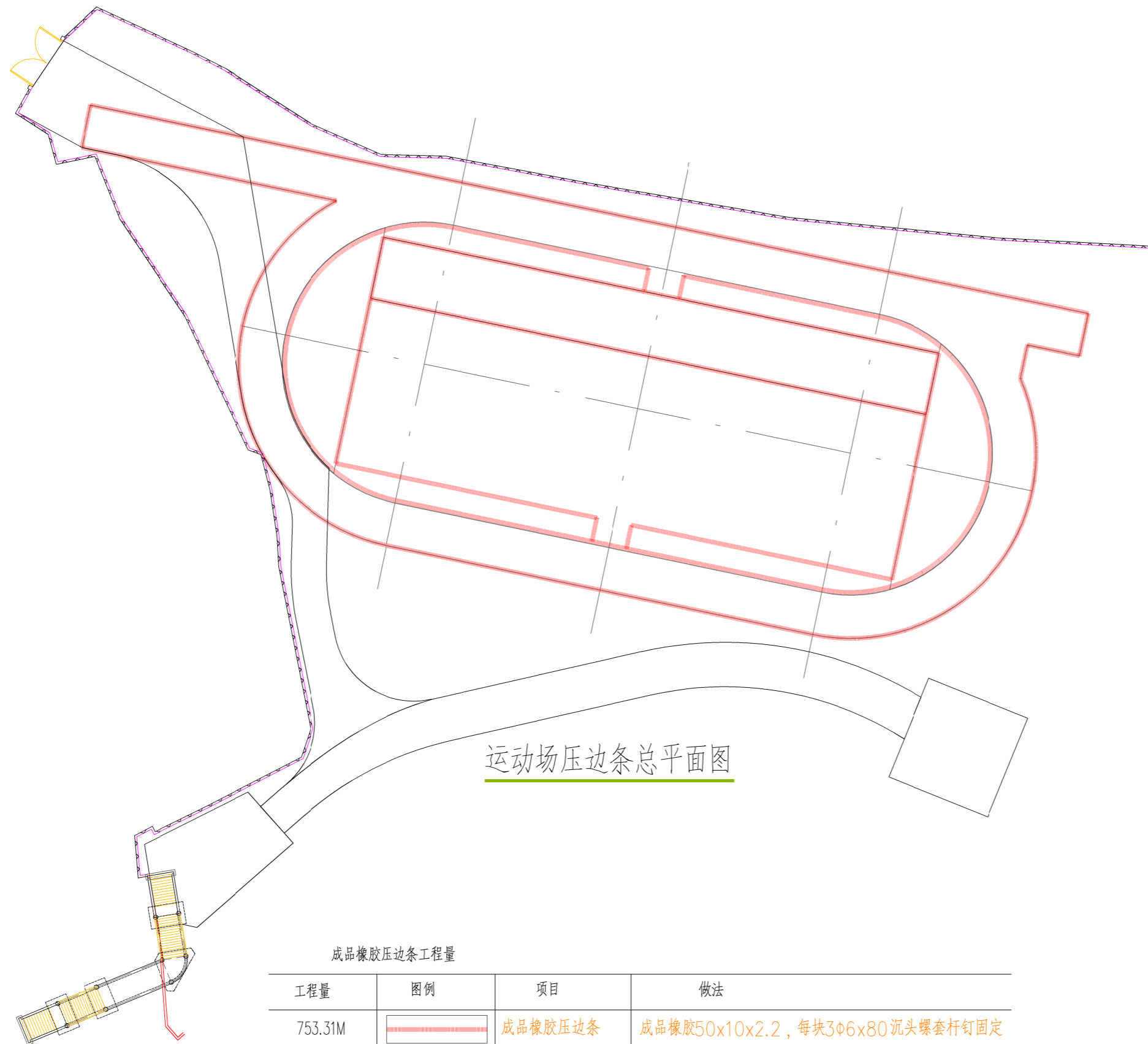
工程量	图例	项目	做法
1764.44m ²		13mm厚弹性(全PU)混合型塑胶	混合型塑胶地面做法 A
627.70m ²		10mm厚慢反弹性(全PU)混合型塑胶	混合型塑胶地面做法 B
1237.42m ²		5mm厚弹性硅pu球场地坪漆	弹性硅pu球场地坪漆地面做法 C

- A 13mm厚弹性(全PU)混合型塑胶
- B 10mm厚慢反弹性(全PU)混合型塑胶
- C 弹性硅pu球场地坪漆地面做法



广西兴桂建筑综合设计院有限公司
 GUANGXI XINGGUI ARCHITECTURE COMPREHENSIVE DESIGN INSTITUTE CO.,LTD
 建筑工程/市政工程: 乙级 证书编号: A245017705

建设单位	昭平县教育局	工程名称	昭平县樟木林中学运动场及附属设施项目	项目负责人	吴家胜	设计编号	ZP2026-M01
图纸名称	运动场铺装总平面图	设计	谭威 谭威	审核	曾志敏 曾志敏	图别	建筑
		制图	谭威 谭威	审定	曾志敏 曾志敏	图号	建筑 06
		专业负责	樊运泰	版次	第一版	日期	2026.01



成品橡胶压边条做法示意图



成品橡胶压边条效果意向

成品橡胶压边条工程量

工程量	图例	项目	做法
753.31M		成品橡胶压边条	成品橡胶50x10x2.2, 每块3$\phi 6 \times 80$沉头螺套杆钉固定

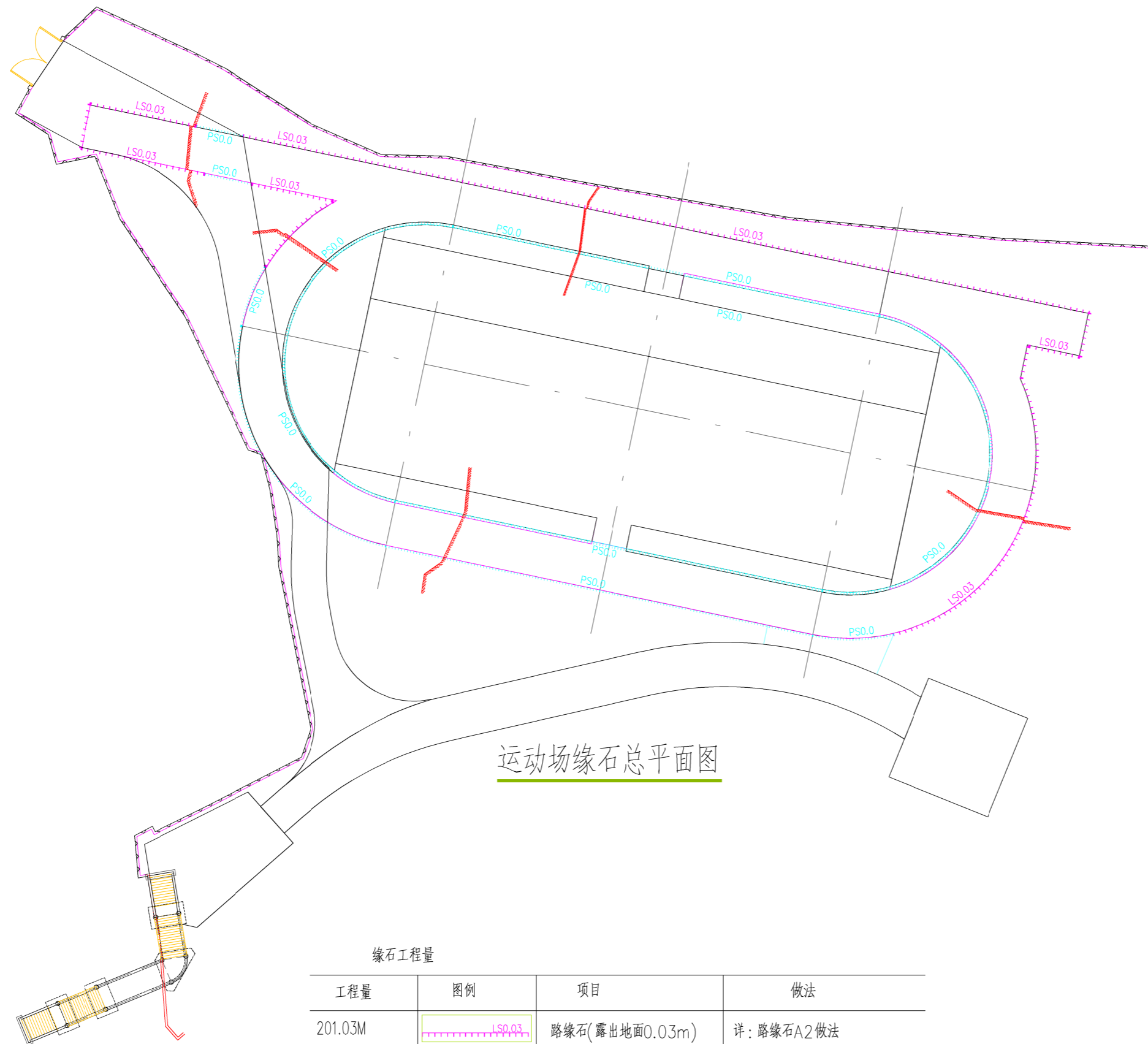


广西兴桂建筑综合设计院有限公司

GUANGXI XINGGUI ARCHITECTURE COMPREHENSIVE DESIGN INSTITUTE CO.,LTD

建筑工程/市政工程: 乙级 证书编号: A245017705

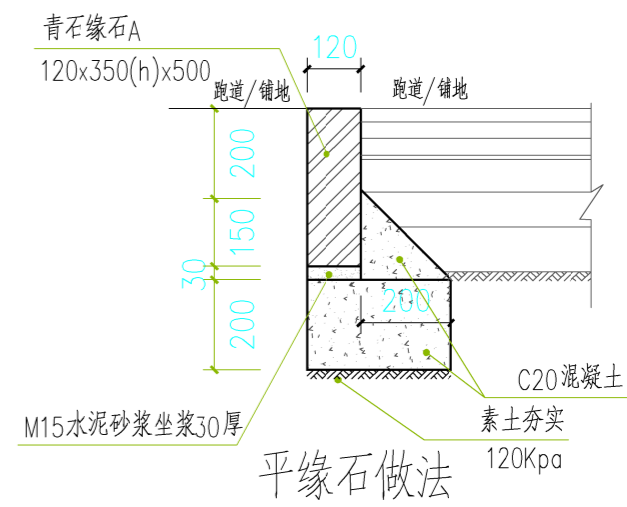
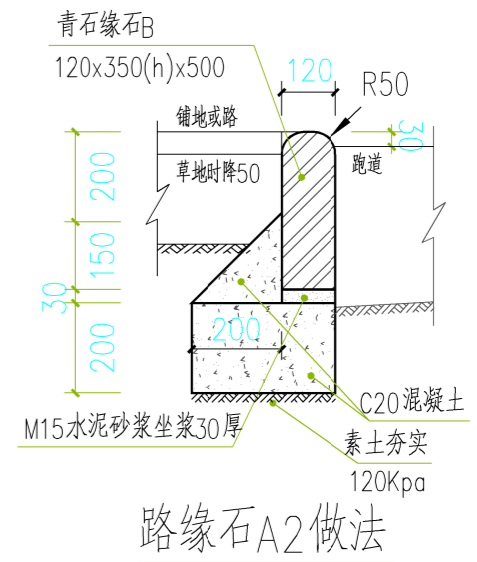
建设单位	昭平县教育局			工程名称	昭平县樟木林中学运动场及附属设施项目			项目负责人	吴家胜	设计编号	ZP2026-M01	
图纸名称	运动场压边条总平面图	设计	谭威	谭威	校对	钟华珍	钟华珍	审核	曾志敏	曾志敏	图别	建筑
		制图	谭威	谭威	专业负责	樊运泰	樊运泰	审定	曾志敏	曾志敏	图号	建筑07
		版次	第一版			日期	2026.01					



运动场缘石总平面图

缘石工程量

工程量	图例	项目	做法
201.03M		路缘石(露出地面0.03m)	详: 路缘石A2做法
307.16M		平缘石(露出地面0.0m)	详: 平缘石做法



广西兴桂建筑综合设计院有限公司

GUANGXI XINGGUI ARCHITECTURE COMPREHENSIVE DESIGN INSTITUTE CO.,LTD

建筑工程/市政工程: 乙级 证书编号: A245017705

建设单位 昭平县教育局

工程名称 昭平县樟木林中学运动场及附属设施项目

项目负责 吴家胜 设计编号 ZP2026-M01

审核 曾志敏 图别 建筑

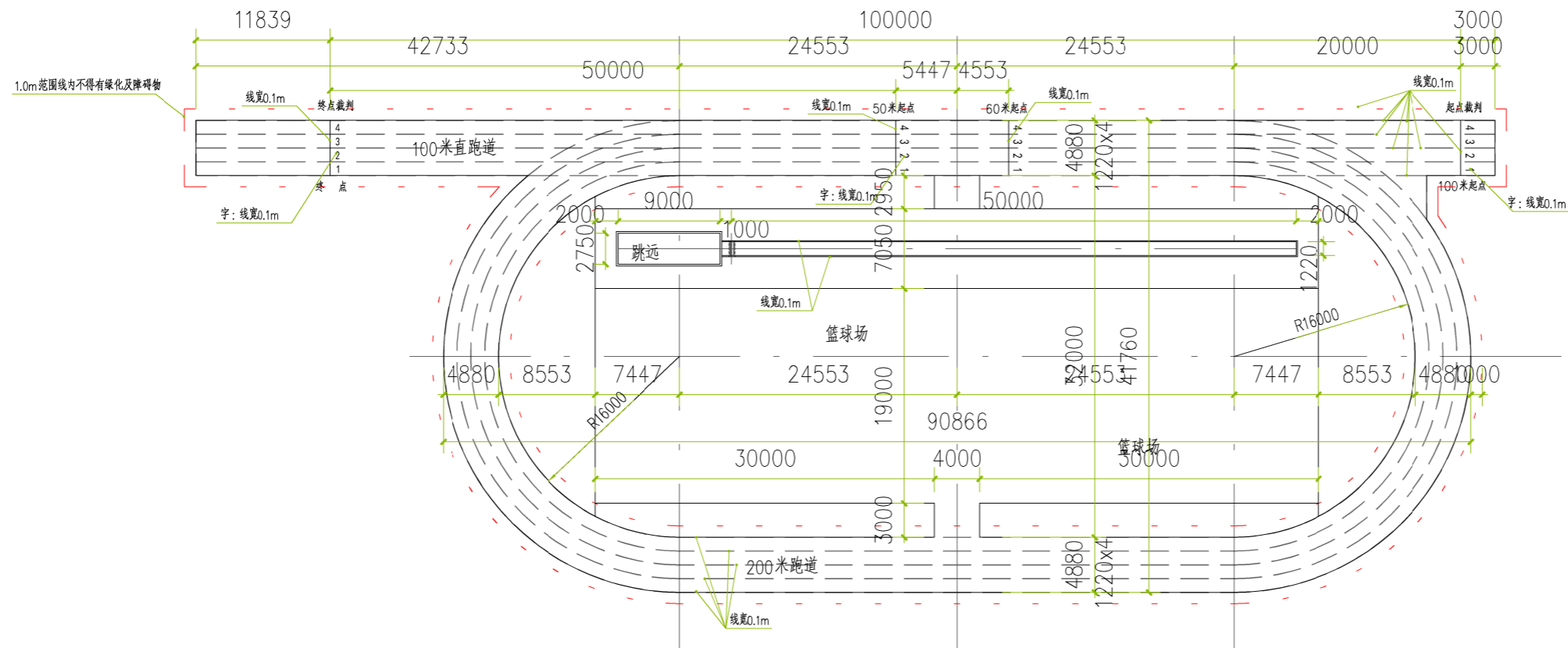
审定 曾志敏 图号 建筑 08

制图 谭威 专业负责 樊运泰 版次 第一版 日期 2026.01

图纸名称 运动场缘石总平面图

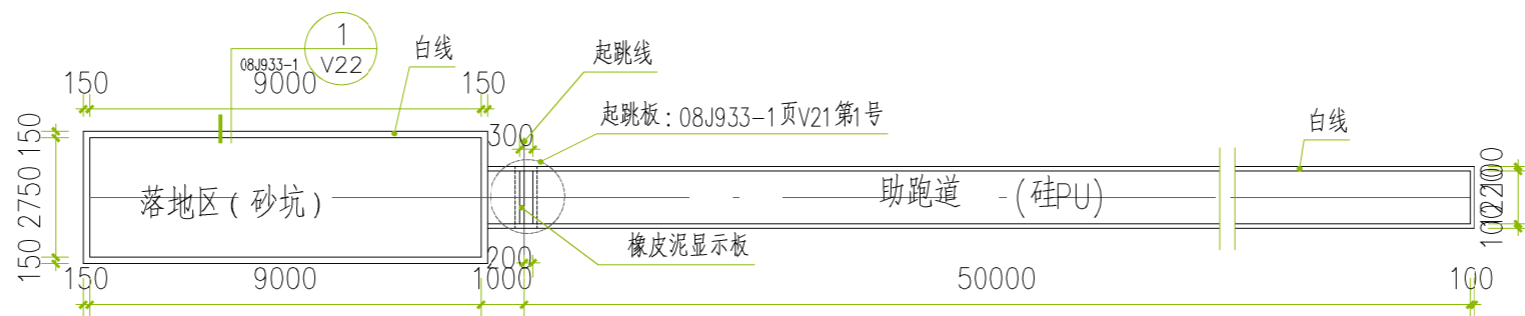
设计 谭威 校对 钟华珍

制图 谭威 专业负责 樊运泰



200m运动场画线总平面图 1:300

200米运动场画线可参08J933-1页V8、V9进行设置
本运动场按练习场地考虑设计，线宽0.10m，采用丙烯酸专用划线漆划线



跳远设施平面图 1:100

跳远、跑道均采用丙烯酸专用划线漆划线，线宽0.10m。

主要工程量表：

序号	项目	数量	做法
1	运动场跳远画线	1412.64m+126.6m	参08J933-1页V8、V9进行 丙烯酸专用划线漆划线 线宽0.1m



广西兴桂建筑综合设计院有限公司

GUANGXI XINGGUI ARCHITECTURE COMPREHENSIVE DESIGN INSTITUTE CO.,LTD

建筑工程/市政工程：乙级 证书编号：A245017705

建设单位 昭平县教育局

工程名称 昭平县樟木林中学运动场及附属设施项目

项目负责 吴家胜 设计编号 ZP2026-M01

审核 曾志敏 图别 建筑

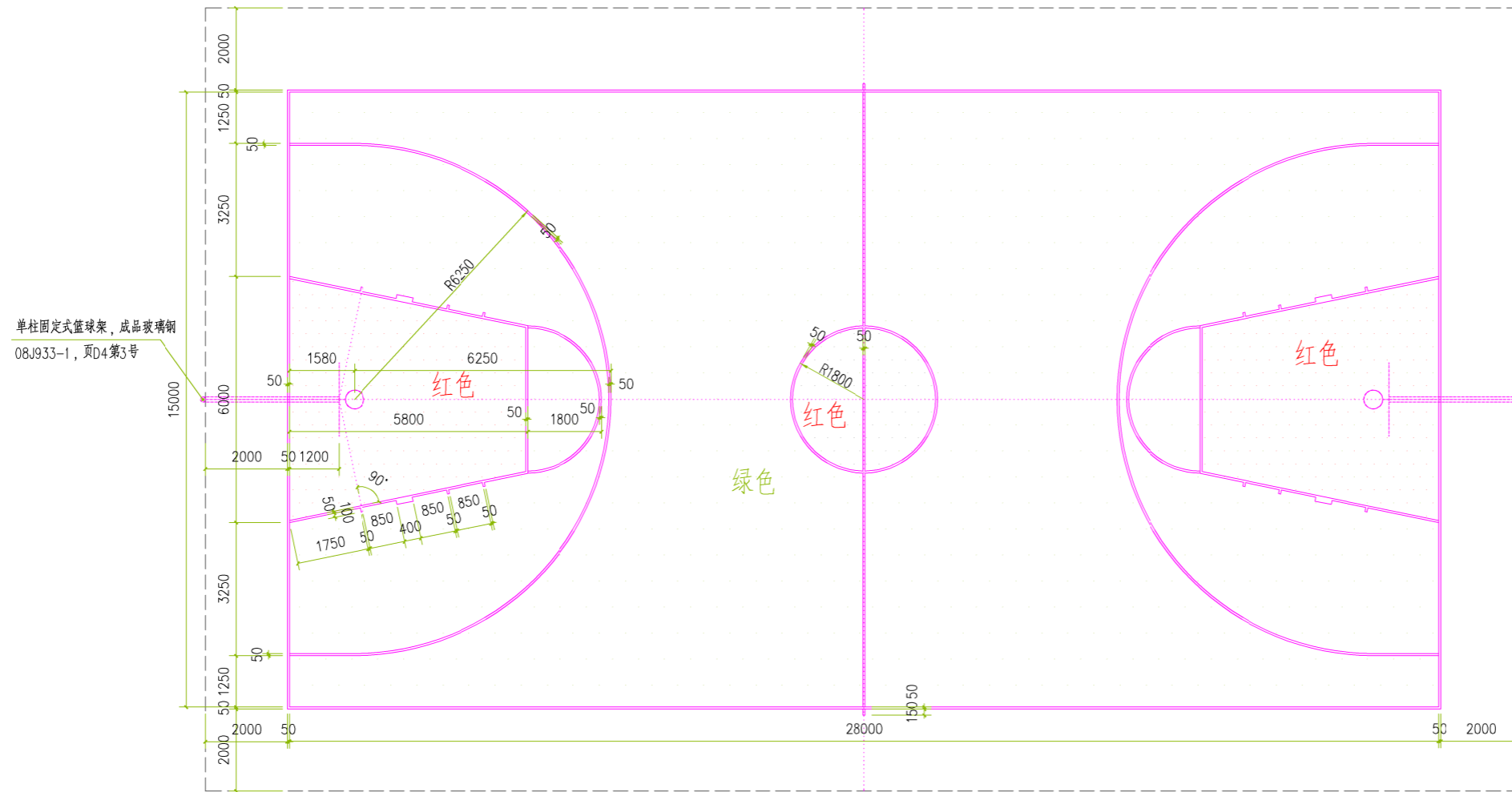
审定 曾志敏 图号 建筑 09

制图 谭威 专业负责 樊运泰 版次 第一版 日期 2026.01

图纸名称 画线总平面图

设计 谭威 校对 钟华珍

制图 谭威 专业负责 樊运泰



28m x 15m 篮球场画线图 1:100

单位: mm

篮球场均采用丙烯酸专用划线漆划线, 线宽0.10m.

主要工程量表:

序号	项目	数量	做法	
1	篮球画线	200.0m*2个	参08J933-1页V8、V9进行	丙烯酸专用划线漆划线, 线宽0.1m

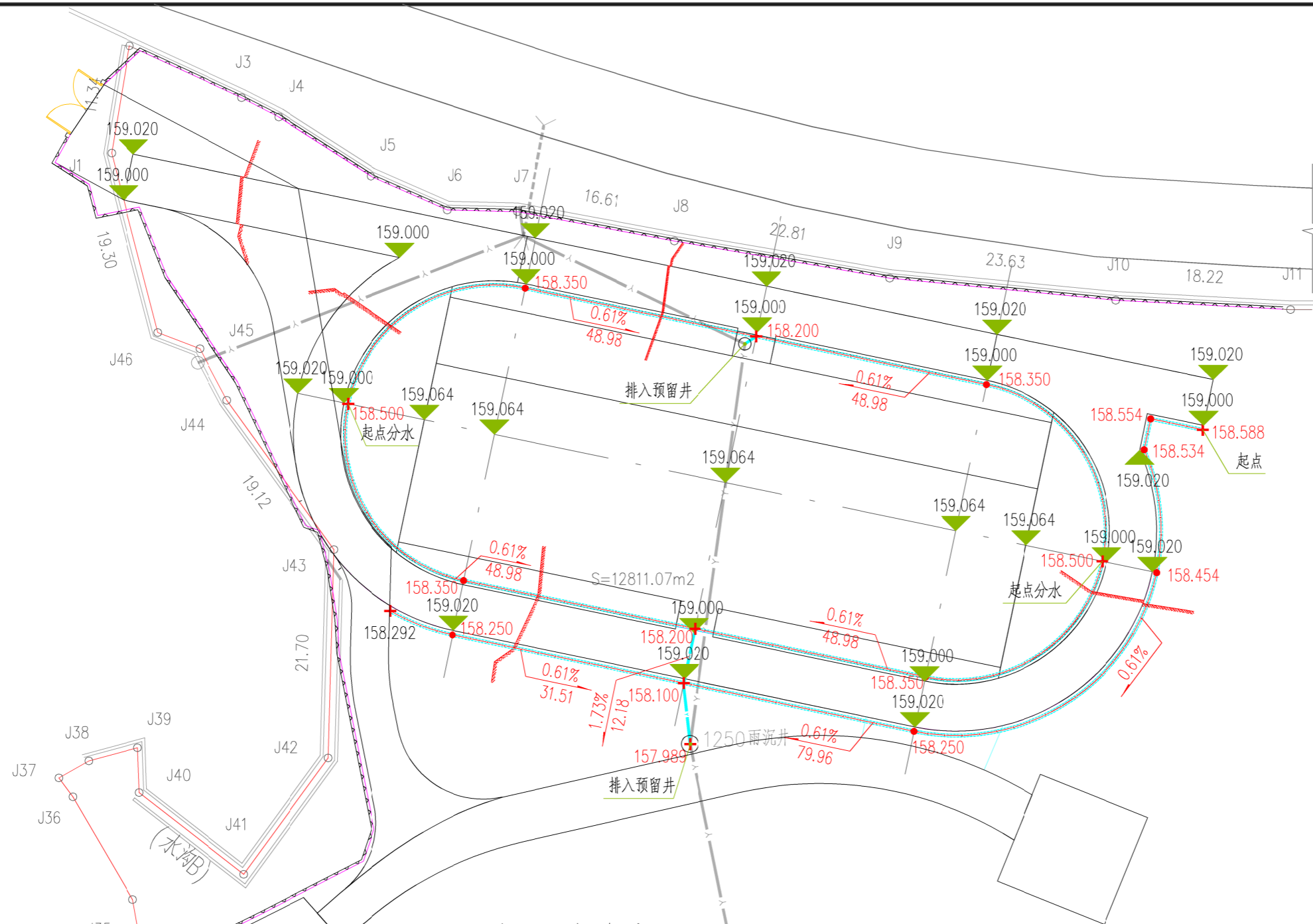


广西兴桂建筑综合设计院有限公司

GUANGXI XINGGUI ARCHITECTURE COMPREHENSIVE DESIGN INSTITUTE CO.,LTD

建筑工程/市政工程: 乙级 证书编号: A245017705

建设单位	昭平县教育局	工程名称	昭平县樟木林中学运动场及附属设施项目				项目负责人	吴家胜	设计编号	ZP2026-M01		
图纸名称	篮球场画线图	设计	谭威	谭威	校对	钟华珍	钟华珍	审核	曾志敏	曾志敏	图别	建筑
		制图	谭威	谭威	专业负责	樊运泰	樊运泰	审定	曾志敏	曾志敏	图号	建筑 10
		版次					第一版	日期	2026.01			



运动场雨水总平面图

工程量统计：

运动场盖板水沟：307.39M
 起点最小沟深：不小于300
 沟内纵坡不小于：0.5%

运动场Φ400埋地雨水管：13.58M

- 盖板排水沟
- 运动场Φ400埋地雨水管
- 场地设计高程
- 沟内底标高(控制点)
- 沟内底标高(节点)
- 控制点间段长/坡度
- 定位坐标

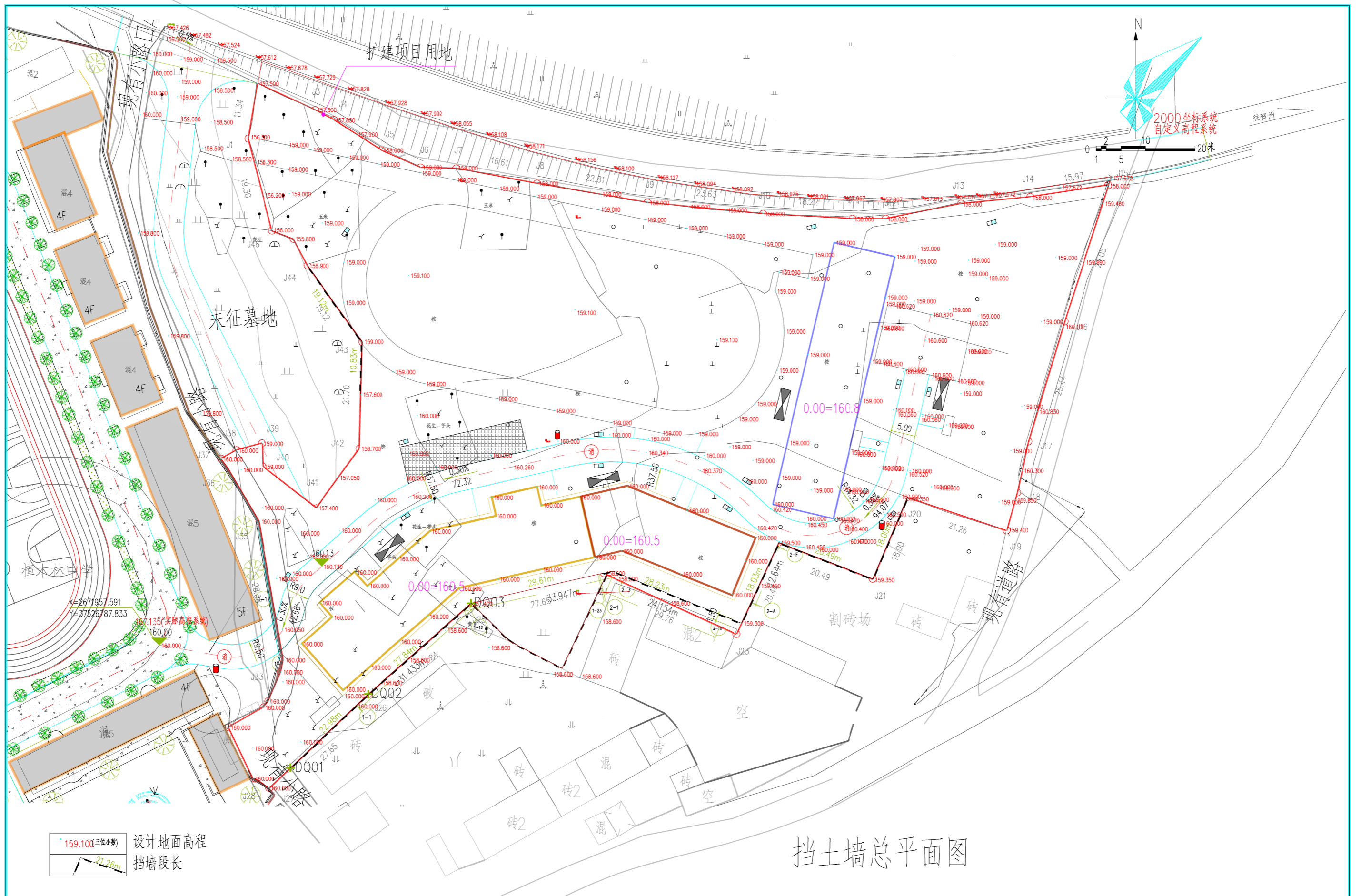


广西兴桂建筑综合设计院有限公司

GUANGXI XINGGUI ARCHITECTURE COMPREHENSIVE DESIGN INSTITUTE CO.,LTD

建筑工程/市政工程：乙级 证书编号：A245017705

建设单位	昭平县教育局			工程名称	昭平县樟木林中学运动场及附属设施项目			项目负责人	吴家胜	设计编号	ZP2026-M01			
图纸名称	运动场雨水总平面图			设计	谭威	谭威	校对	钟华珍	钟华珍	审核	曾志敏	曾志敏	图别	建筑
				制图	谭威	谭威	专业负责	樊运泰	樊运泰	审定	曾志敏	曾志敏	图号	建筑 11
				版次	第一版			日期	2026.01					



挡土墙总平面图

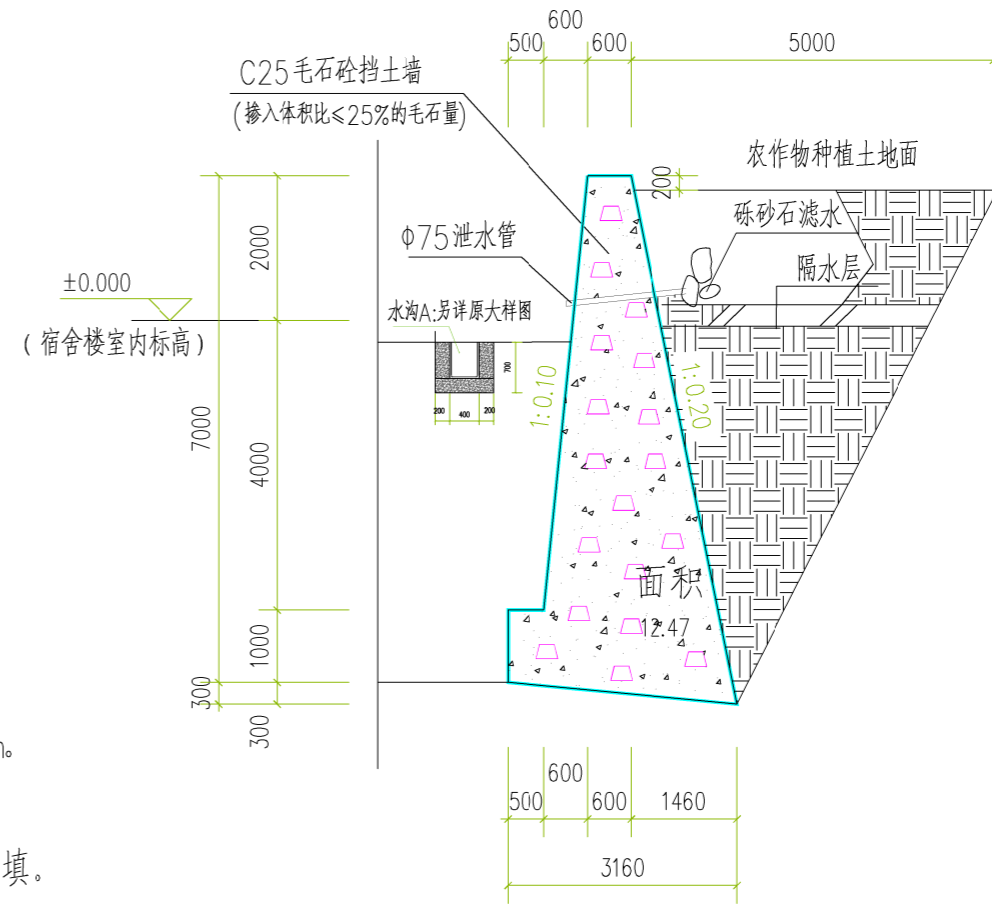


广西兴桂建筑综合设计院有限公司
 GUANGXI XINGGUI ARCHITECTURE COMPREHENSIVE DESIGN INSTITUTE CO., LTD.
 建筑工程/市政工程: 乙级 证书编号: A245017705

建设单位	昭平县教育局				工程名称	昭平县樟木林中学运动场及附属设施项目				项目负责人	吴家胜	设计编号	ZP2026-M01		
图纸名称	挡土墙总平面图				设计	谭威	谭威	校对	钟华珍	钟华珍	审核	曾志敏	曾志敏	图别	建筑
					制图	谭威	谭威	专业负责	樊运泰	樊运泰	审定	曾志敏	曾志敏	图号	建筑 13
									版次	第一版				日期	2026.01

设计说明

- 1、本工程为重力式毛石混凝土挡土墙工程。
- 2、挡土墙设计地基承载力特征值按 $f_{aK}=180Kpa$,基础必须埋入粉质黏土下,基础开挖好后要求设计及有关部门实地查看验槽合格后方可下一步施工。
- 3、挡土墙基础埋深5.0米,浇筑毛石混凝土的强度等级为C25,掺入毛石量(体积比)要求小于或等于25%,单个毛石骨料为150~200mm。
- 4、基槽的槽底要平整,不得有较大突起,施工前要做好地面排降水措施,保持基坑(槽)干燥,粉质黏土基底使基础砌体紧靠基坑侧壁,与基地结为整体。
- 5、挡土墙墙身正负标高以上设泄水管口,孔洞尺寸用 $\phi 75$ 的PVC-U管敷设,孔口中心距为2.0m,呈梅花型上下交错布置。泄水管设一定坡度且挑出挡土墙外200mm,挡土墙后设砾砂夯实滤水层,厚300mm墙后泄水孔下设粘土夯实隔水层,厚300mm上下交错布置;每隔15m设一道变形缝,缝宽30mm。
- 6、挡土墙后回填土采用原有开挖土或种植土作为填料填土必须分层夯实,每层铺厚度不得大于300mm,压实系数要求达到0.94以上,填土内摩擦角达 35° ,混凝土强度达到设计强度要求的75%以上时开始回填。
- 7、挡土墙基底处如有水,另设200厚C25混凝土垫层,每边宽出墙底两边各100mm。



挡土墙剖面

1. DQ01~DQ03段约长度50.82米,
2. 毛石砼方量: 12.47平方米 \times 50.82米=633.73立方米
3. 结算以实际方量核算为准。



广西兴桂建筑综合设计院有限公司

GUANGXI XINGGUI ARCHITECTURE COMPREHENSIVE DESIGN INSTITUTE CO., LTD.
建筑工程/市政工程: 乙级 证书编号: A245017705

建设单位	昭平县教育局			工程名称	昭平县樟木林中学运动场及附属设施项目			项目负责	吴家胜	设计编号	ZP2026-M01	
图纸名称	挡土墙设计说明	设计	谭威	谭威	校对	钟华珍	钟华珍	审核	曾志敏	曾志敏	图别	建筑
	挡土墙剖面图大样	制图	谭威	谭威	专业负责	樊运泰	樊运泰	审定	曾志敏	曾志敏	图号	建筑 14
								版次	第一版		日期	2026.01

绿化种植说明

一、设计依据

- 1) 《城市绿地分类标准》CJJ/T85-2017。
- 2) 《城市道路绿化规划与设计规范》CJJ75-97。
- 3) 建设单位提供的地形图以及相关的测量数据
- 4) 现有地形的实际状况
- 5) 《园林绿化工程施工及验收规范》CJJ 82-2012
- 6) 《城市绿地设计规范》GB50420-2007
- 7) 国家现行的园林行业标准
- 8) 《城市绿化工程施工规范》DB45/T 447-2007

二、绿化设计范围

- 1、本工程只对用地范围内的场地及道路进行绿化设计。
- 2、对用地范围内的场地小品布置设计。
- 3、各景观区内的植物配置形式及施工要点。
- 4、设计工程苗木的品种以及质量要求

三、绿化施工要求

- 1、建设工程中的栽植工作，应在主体工程、地下管道及道路工程完成后进行。
- 2、种植施工须以《园林绿化工程施工及验收规范》CJJ 82-2012为依据。
- 3、竣工验收时，苗木的成活率应达到95%。
- 4、竣工验收时，除应达到以上要求外，还应遵照园林主管部门、相关主管部门和建设单位的要求。
- 5、严格按苗木规格购苗，应选择枝干健壮，形体优美的苗木。
- 6) 树穴尺寸必须符合设计要求；树穴内土质不符合栽植要求的需更换；树穴必须垂直下掘，上、下口径相等。

四、行道树绿化

无此内容

五、各景观区绿化配置

以高中低三种配置乔、灌木。种植当地树种为主，色彩搭配多样。具体详平面图。

六、土壤要求

- (1) 土壤应疏松湿润，排水良好，PH5-7，含有有机质的肥沃土壤，强酸碱、盐土、重粘土、沙土等均应进行改良，达到植物可以生长的程度。
- (2) 对草坪、花卉种植地应施基肥，翻耕25-30cm，搂平耙细，去除杂物，平整度和坡度符合设计要求。
- (3) 植物生长最低种植土层厚度应符合下表规定：草本花卉30cm，草坪地被15-30cm，小灌木45cm，大灌木浅根乔木90cm，深根乔木150cm。

七、苗木要求

- (1) 严格按苗木规格选苗，应具备生长健壮，枝叶繁茂，冠形完整，色泽正常，根系发达，无病虫害。枝干、根系造成机械损伤的，应在伤处截枝截根，以防病菌感染。
- (2) 乔木类苗木：具主轴的应有主干枝，主枝分布均匀，干径在3.0cm或以上；作行道树的阔叶乔木分枝高度应相对一致，具有3-5个主枝，干径>8.0cm，分枝点高>2.0m。
- (3) 灌木类苗木：丛生型灌木要求灌丛丰满，主侧枝分布均匀，主枝数不少于5枝，至少3枝以上灌丛达到规定标准；匍匐型灌木要求至少有三枝以上主枝达到规定标准长度；绿篱用灌木要求灌丛丰满、分枝均匀、干下部枝叶无光秃，树龄2年以上。所有单株地被灌木都应达到规格。
- (4) 规则式种植的乔灌木(如广场上列植乔木)，同种苗木的规格应大小、形态应尽量统一。
- (5) 孤植树应选种树形姿态优美、造型奇特、冠形圆整耐看的优质苗木。
- (6) 整形装饰篱木规格大小应一致，修剪整形的观赏面为圆滑曲线弧形，起伏有致。

八、种植要求

- (1) 种植土应击碎捣实，种植后并淋足定根水，草坪区的树木需保留一个直径900mm的树圈。
- (2) 种植土必须疏松、保水保肥力好。种前应整理场地，清除碎石瓦砾及岩石，对其进行换土，有条件可进行土壤消毒。
- (3) 灌木种植与草坪交接处应留5cm左右宽的浅沟槽，以利于灌木的排水和后期的养护管理。
- (4) 常绿乔木应带土球栽植，土球直径应为基径的6-8倍，土球厚度应为土球直径的三分之二以上。灌木(冠径mm)≥600的才带土球，灌木(冠径mm) < 600的不带土球。
- (5) 乔木必须要求每株支柱保护，应根据立地条件和树木规格进行三角支撑、四柱支撑、联排支撑及软牵拉。
 - 5).1. 干径大于等于18cm，高度大于5m的大树，定植后应搭支架支撑，采用四角支撑支柱保护。
 - 5).2. 干径小于18cm的支柱材料以长度为2-3m的竹竿、杉杆为主，采用三角支撑，并捆绑拧紧，随时注意加固。
 - 5).3. 集中种植的高度3m及以下乔木采用杉木桩、木板联排支撑或10x20黑色橡胶带软牵拉支撑。
 - 5).4. 同时，对绿地边沿要设置临时竹片围栏，加强围护。
 - 5).5. 支撑物的支柱应埋入土中不少于30cm，支撑物、牵拉物与地面连接点的连接应牢固。
 - 5).6. 连接树木的支撑点应在树木主干上，其连接处应衬软垫，并绑缚牢固。
 - 5).7. 支撑物、牵拉物的强度能够保证支撑有效；用软牵拉固定时，应设置警示标志。
 - 5).8. 针叶常绿树的支撑高度应不低于树木主干的2/3，落叶树支撑高度为树木主干高度的1/2。
 - 5).9. 同规格同树种的支撑物、牵拉物的长度、支撑角度、绑缚形式以及支撑材料宜统一。

(6) 灌木植为绿篱或花带时应密植。

(7) 灌木竹子及地被植物的种植把灌木、竹子及地被植物、种植在事先预备好混土的土坑中。土坑深度与根球深度相同。如果是秃根植物，其土坑直径为根球或根阔的两倍，土坑深度与根球深度等同。

(8) 树木与架空电力线路导线的最小垂直距离应符合以下规定：

1~10KV为1.5m；35~110KV为3.0m；154~220kv为3.5m；330kv为4.5m。

(9) 新建道路或经改建后达到规划红线宽度的道路，其绿化树木与地下管线外缘的最小水平距离应符合规范CJJ75-97表6.2.1的规定；当遇到特殊情况不能达到表6.2.1中规定的标准时，其绿化树木根球中心至地下管线外缘的最小距离可采用规范CJJ75-97表6.2.2的规定。

九、种植时间

(1) 选择适宜的种植时间，落叶乔木最好在秋冬季节栽植，常绿乔木最好在春秋两季栽植。

(2) 反季节栽植需要做好栽植保护措施，应尽量避免反季节栽植带来的损失。

十、肥料要求

肥料(在重要种植区域内有应尽可能施用)。

10.1一般情况

肥料的氮磷钾比例将根据当地情况而定，且需具有统一的土壤成分，使用时需用适当的器材。当运输至工地时，肥料应包装在封闭容器内。此容器需有详细说明，包括其成分、对于当地使用的合法性以及制造商的名

10.2种植土及回填土此等土壤应添加迟效性肥料，肥料应为迟效性肥料或认可的同等材料。

十一、备注

11.1 养护期施肥按以下比率：两次施用迟效氮磷钾化学肥料颗粒，比例为15：

第一次施肥在早春，第二次在初秋。

- (1) 幼树，柔弱小树：50克。
- (2) 灌木、藤本及竹子：50克。
- (3) 草坪以及地被植物：250克/平方米。

11.2防治病虫害的技术措施

11.2.1物理机械治理法

- (1) 人工及机械方法：利用人工和简单的工具捕杀害虫和清除发病部分。
- (2) 诱杀害虫：很多夜间活动的昆虫具有趋光性，可以利用灯光诱杀。

11.2.2生物治理法

- (1) 以菌治病：利用有益微生物和病原菌间的拮抗作用，或者利用某些微生物的代谢产物来达到抑制病原菌的生长发育甚至使病原菌死亡。
- (2) 以菌治虫：利用害虫的病原微生物使害虫感病致死。
- (3) 以虫治虫和以鸟治虫：利用捕食性或寄生性天敌昆虫和益鸟防治害虫。

11.2.3化学治理法利用化学农药的毒性来防治病虫害。

11.3、养护要求

植物养护单位，需保证植物生长良好，主景观面目视无裸土；次景观面目视单处裸土面积不超过态下的现场做好相应标识。病虫害及时控制，并保证每年不低于4次植物病虫害防治及施药。每年行全价肥料施肥工作。养护时间为一年以上。

11.4后期养护管理要求：

绿化种植施工完毕后，应进行日常的养护管理，锄草、修剪、病虫害防治、施肥等。建议工程完工后移交给保养方前，由有关设计人员向保养方进行软质园景效果交底，以确保日后园林景观的效果得到长久维持。

十二、绿化检查要求说明

苗木应做采购检验。自外地引进的苗木应有植物材料检疫合格证，具体检疫要求按国家有关规定执行。本地苗木应出具出圃证明。



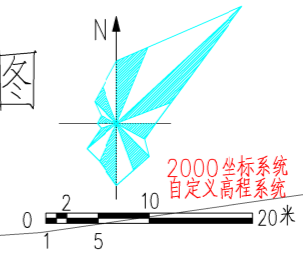
广西兴桂建筑综合设计院有限公司

GUANGXI XINGGUI ARCHITECTURE COMPREHENSIVE DESIGN INSTITUTE CO.,LTD
建筑工程/市政工程：乙级 证书编号：A245017705

建设单位	昭平县教育局		工程名称	昭平县樟木林中学运动场及附属设施项目		项目负责人	吴家胜	设计编号	ZP2026-M01
图纸名称	设计	谭威	谭威	校对	钟华珍	钟华珍	审核	曾志敏	曾志敏
	制图	谭威	谭威	专业负责	樊运泰	樊运泰	审定	曾志敏	曾志敏
	版次		第一版		日期	2026.01			

昭平县樟木林中学运动场及附属设施项目

— 绿化总平面图



X=2671957.591
Y=37526787.833
167.135(实际高程系统)
160.00

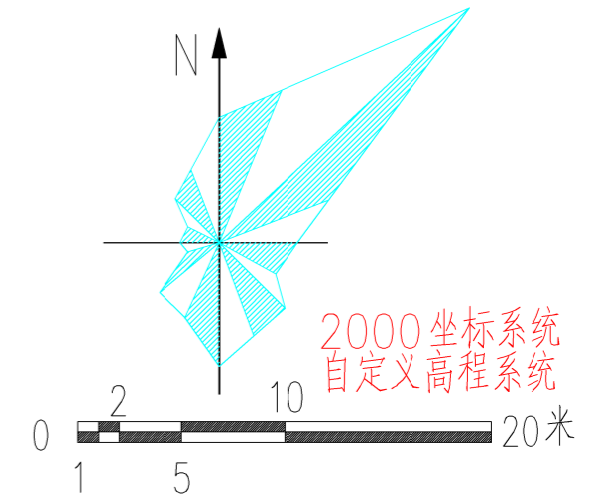


植物配置明细表(容器苗)							
序号	图例	名称	规格			数量	备注
			胸/地径 (CM)	净干高/苗高 (CM)	冠幅 (CM)		
1		大叶油草	除灌木、乔木、石头、植草格占用面积按种植范围55%计			1855.43m ²	3373.51m ² 3373.51m ² ×0.55= 1855.43
2		紫竹	-	200-220	-	23丛	从植竹类, 3株/丛
3		龟甲冬青	-	80-100	100-110	29株	孤植灌木, 修剪圆球形
4		海桐球	-	80-100	100-110	58株	孤植灌木, 修剪圆球形
5		三角梅	-	80-100	100-110	78株	孤植灌木, 修剪圆球形
6		黄杨球	-	80-100	100-110	71株	孤植灌木, 修剪圆球形
7		红花木棉	25-28	650-700	400-450	9株	苗圃熟苗, 全冠幅, 保留三级以上分支
8		红枫	12-15	650-700	300-350	7株	苗圃熟苗, 全冠幅, 保留三级以上分支
9		官粉紫荆	12-15	500-650	300-350	38株	苗圃熟苗, 全冠幅, 保留三级以上分支
10		鸡爪槭	10-12	250-300	150-200	6株	苗圃熟苗, 全冠幅, 保留三级以上分支
11							
12							
13							



广西兴桂建筑综合设计院有限公司
GUANGXI XINGGUI ARCHITECTURE COMPREHENSIVE DESIGN INSTITUTE CO.,LTD
建筑工程/市政工程: 乙级 证书编号: A245017705

建设单位	昭平县教育局			工程名称	昭平县樟木林中学运动场及附属设施项目			项目负责人	吴家胜	设计编号	ZP2026-M01	
图纸名称	绿化总平面图	设计	谭威	谭威	校对	钟华珍	钟华珍	审核	曾志敏	曾志敏	图别	建筑
		制图	谭威	谭威	专业负责	樊运泰	樊运泰	审定	曾志敏	曾志敏	图号	建筑16
		版次				樊运泰	樊运泰	版次	第一版		日期	2026.01



公共绿地铺装总平面图

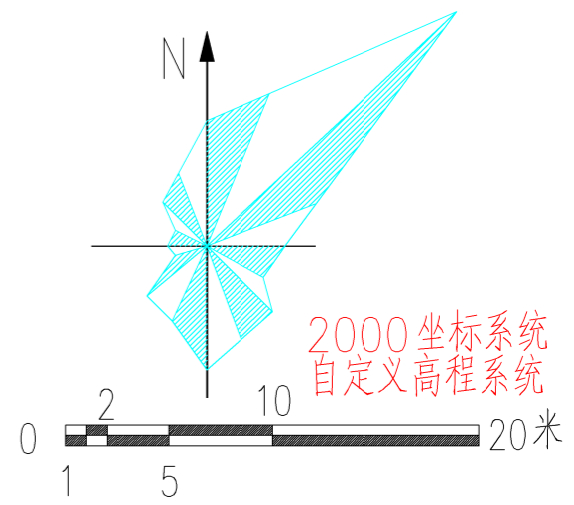
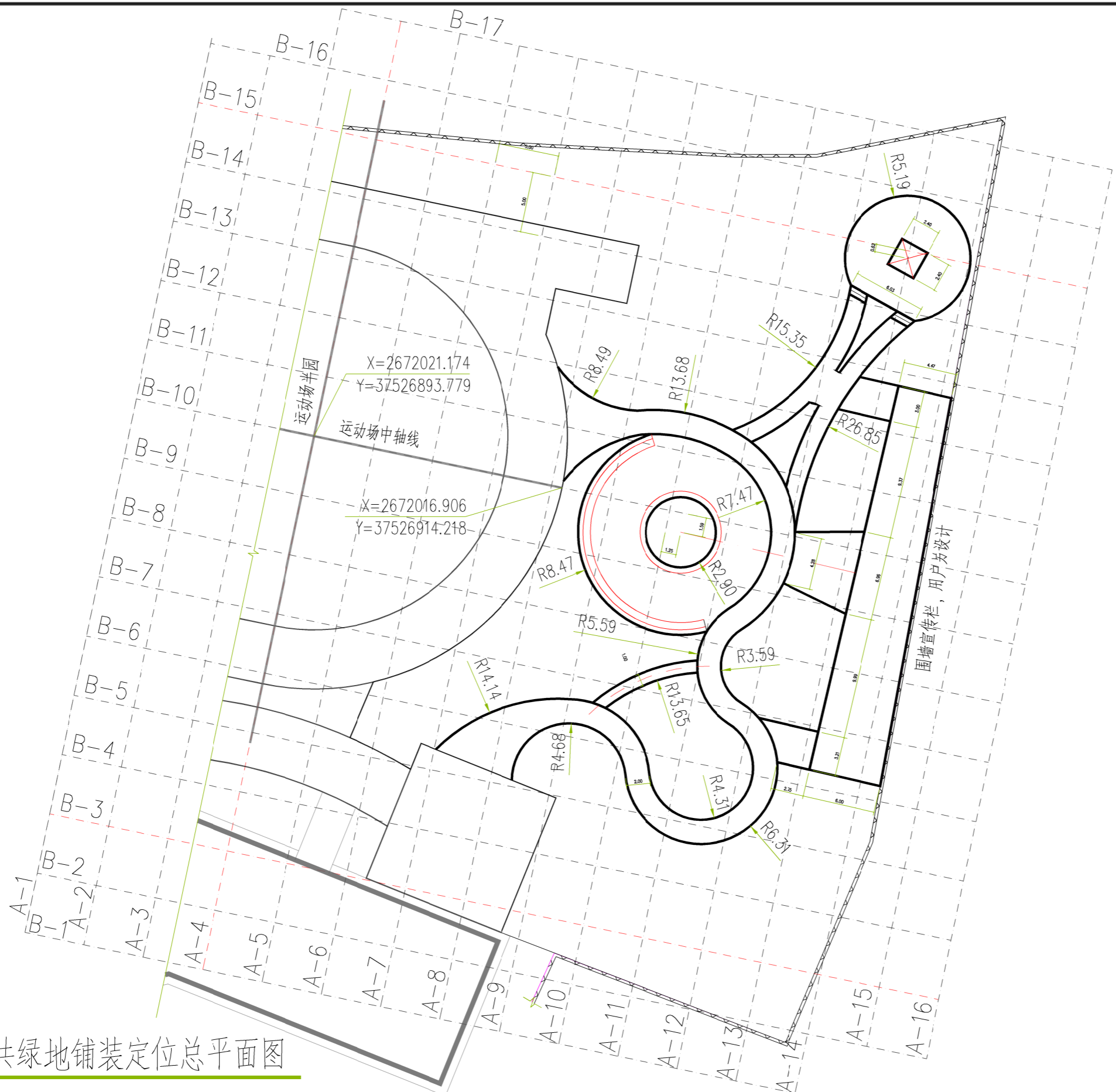
公共绿地铺装统计

图例	项目	工程量	备注
	彩色透水砖铺装 (绿)	126.46m ²	详: 11ZJ902第69页1号, C15改为C25砼, 宽详平面
	彩色透水砖铺装 (蓝)	204.96m ²	
	彩色透水砖铺装 (黄)	170.28m ²	
	彩色透水砖铺装 (红)	190.37m ²	
	钢砼坐凳	25.08M	详: 11ZJ902第53页1号, C25砼
	钢砼坐凳花池	21.36M	详: 11ZJ902第53页3号, C25砼
	防腐清漆木亭子	1个	详: 11ZJ902亭五
	平缘石(露出地面0.0m)	450.79M	详: 11ZJ902第69页1号, C15改为C25砼

木亭基础: C25厚0.4m, 2.4x2.4m, 内单层双向Φ12@200。木亭地面: 1:3水泥干浆35厚, 贴200x400x20锈石板

广西兴桂建筑综合设计院有限公司
 GUANGXI XINGGUI ARCHITECTURE COMPREHENSIVE DESIGN INSTITUTE CO.,LTD
 建筑工程/市政工程: 乙级 证书编号: A245017705

建设单位	昭平县教育局	工程名称	昭平县樟木林中学运动场及附属设施项目	项目负责人	吴家胜	设计编号	ZP2026-M01
图纸名称	公共绿地铺装总平面图	设计	谭威 谭威	审核	曾志敏 曾志敏	图别	建筑
		制图	谭威 谭威	校对	钟华珍 钟华珍	图号	建筑 17
				专业负责	樊运泰 樊运泰	日期	2026.01
				版次	第一版		

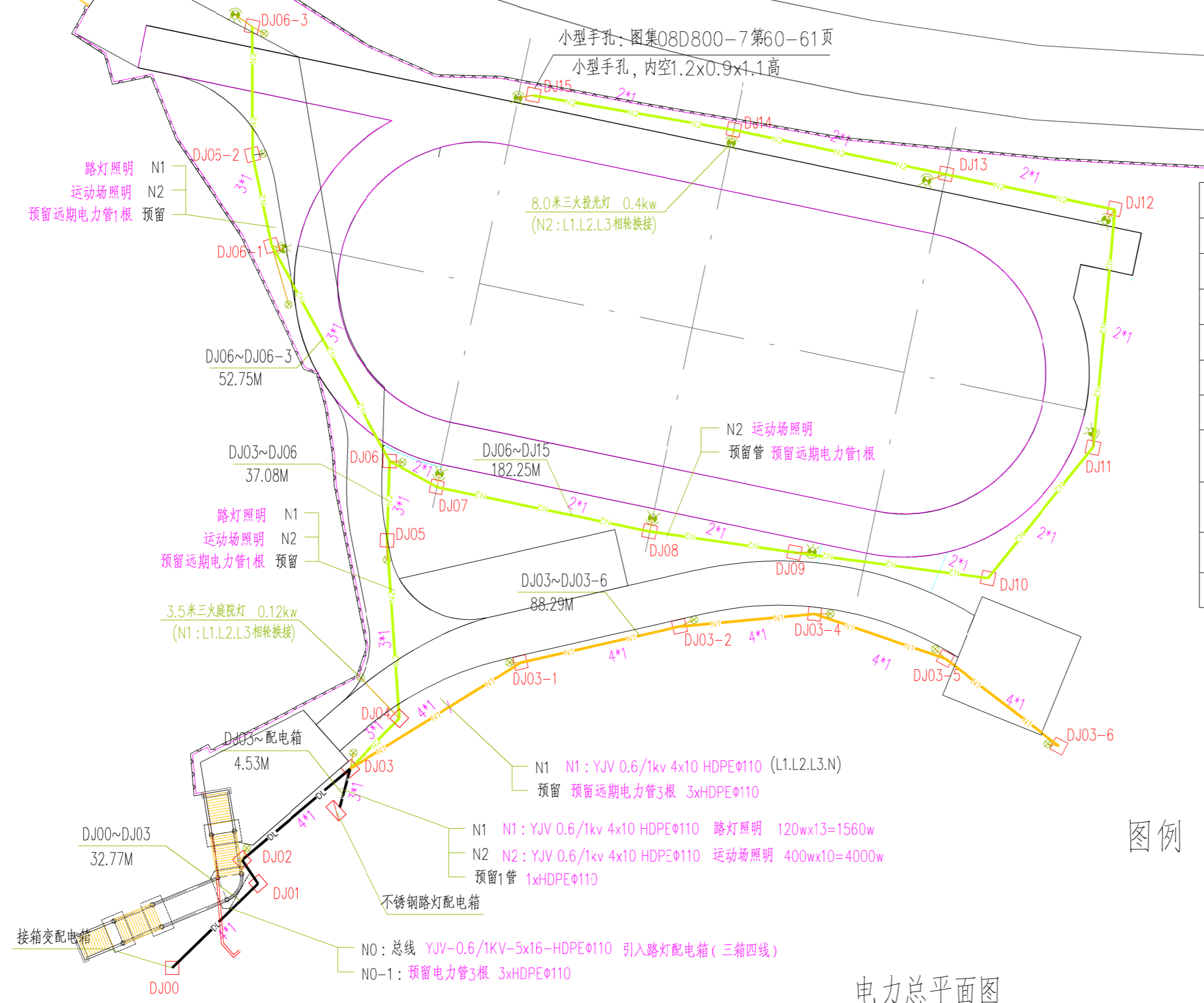
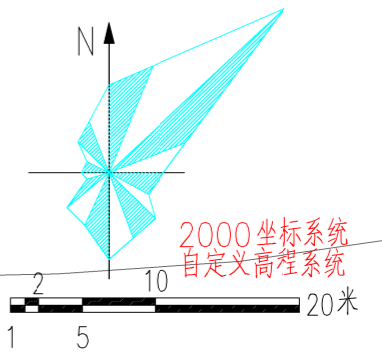


公共绿地铺装定位总平面图



广西兴桂建筑综合设计院有限公司
 GUANGXI XINGGUI ARCHITECTURE COMPREHENSIVE DESIGN INSTITUTE CO.,LTD
 建筑工程/市政工程: 乙级 证书编号: A245017705

建设单位	昭平县教育局	工程名称	昭平县樟木林中学运动场及附属设施项目				项目负责人	吴家胜	设计编号	ZP2026-M01
图纸名称	公共绿地铺装定位总平面图	设计	谭威	谭威	校对	钟华珍	审核	曾志敏	图别	建筑
		制图	谭威	谭威	专业负责	樊运泰	审定	曾志敏	图号	建筑 18
		版次					第一版	日期	2026.01	



主要工程量

工程量	项目	备注
121.06M	4*1 管槽	详：4*1 埋管做法
94.36M	3*1 管槽	详：3*1 埋管做法
182.25M	2*1 管槽	详：2*1 埋管做法
37.30M	N0 总线电缆	YJV-0.6/1KV-5x16
182.65m	N1 回路电缆	YJV-0.6/1KV-4x10
276.61m	N2 回路电缆	YJV-0.6/1KV-4x10
24座	□ 小型手孔	内空1.2x0.9x1.1高 图集08D800-7第60-61页
1个	▭ 不锈钢路灯配电箱	1.2mm厚不锈钢户外箱成品 400x500x200, 防水型
13盏	8.0米三火投光灯	3头, 8.0米高 3* (PAK-MH-E400W-640 35000lm)
10盏	3.5米三火庭院灯	3头, 2.5米高, 3*40W LED

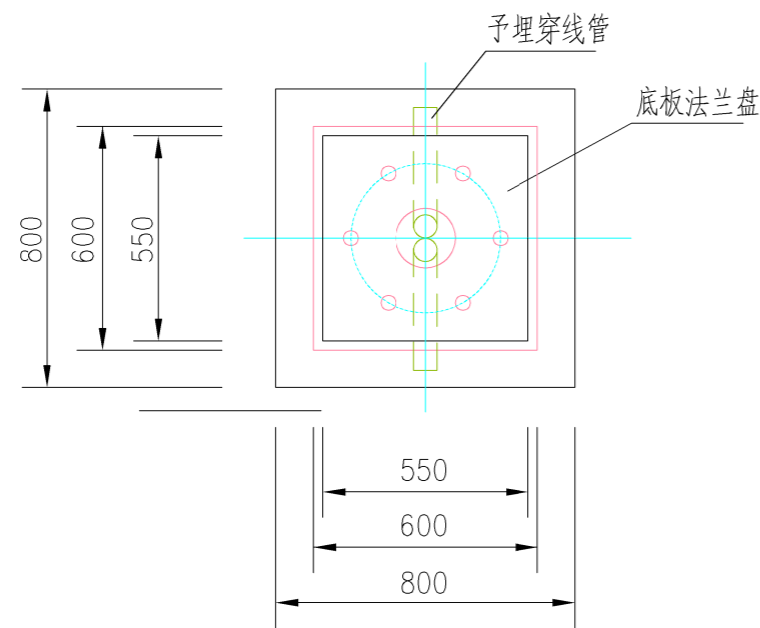
图例

—DL—	电缆布线N0回路	引入路灯配电箱
—N2—	电缆布线N2回路	运动场照明
—N1—	电缆布线N1回路	路灯照明
□	小型手孔	
⊙ 0.4kw	8.0米三火投光灯	
⊙ 0.12kw	3.5米三火庭院灯	
▭	不锈钢路灯配电箱	
0.4kw (N8:L2相)	路灯功率	回路编号：接线相线
▭	用地范围	

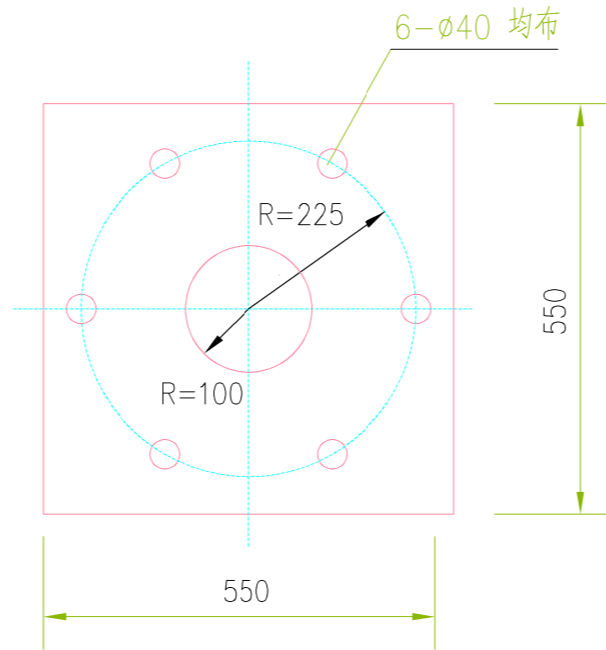
电力总平面图

广西兴桂建筑综合设计院有限公司
 GUANGXI XINGGUI ARCHITECTURE COMPREHENSIVE DESIGN INSTITUTE CO.,LTD
 建筑工程/市政工程：乙级 证书编号：A245017705

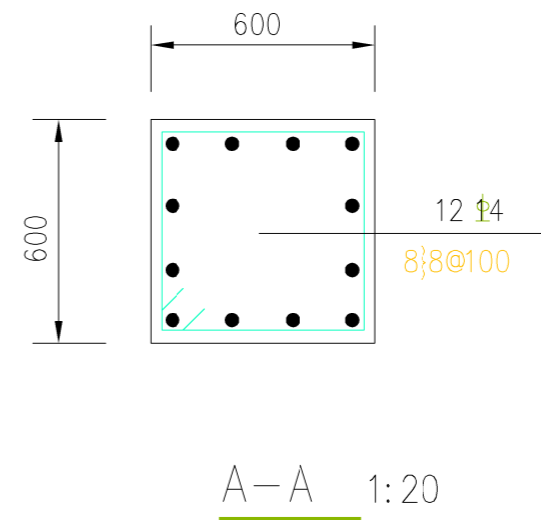
建设单位	昭平县教育局	工程名称	昭平县樟木林中学运动场及附属设施项目	项目负责人	吴家胜	设计编号	ZP2026-M01
图纸名称	电力总平面图	设计	李富成	审核	曾志敏	图别	电气
		制图	李富成	校对	韦菊芳	图号	电施01
				专业负责	何苑琳	日期	2026.01
				版次	第一版		



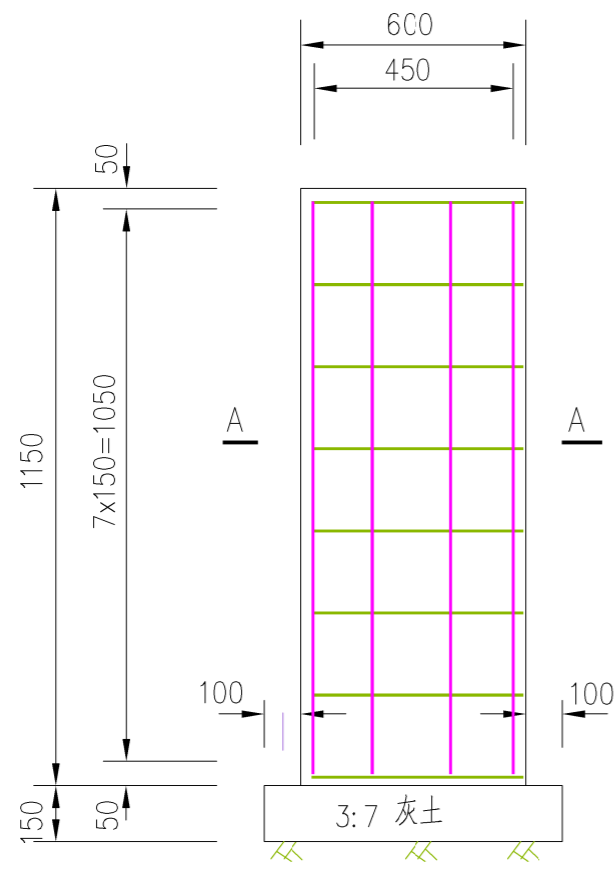
基础平面图 1:20



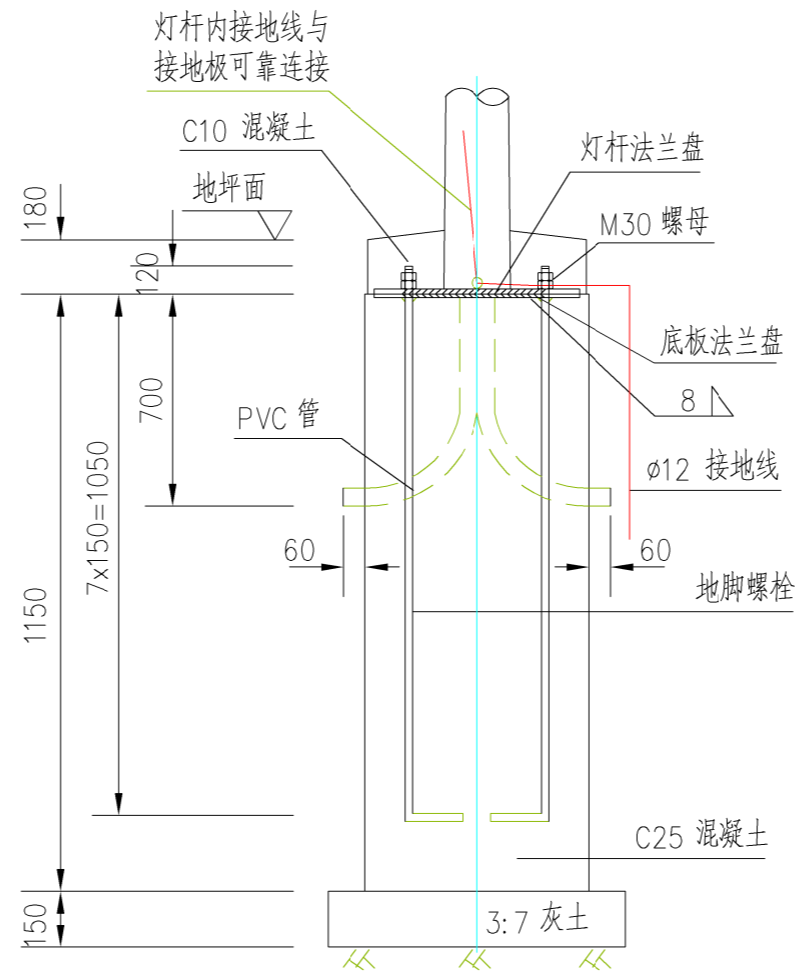
底板法兰盘 1:10



A-A 1:20



基础配筋图



基础预埋件图

说明:

- 1、基础持力层为原土层，基础坑挖完后底部夯实，垫C15素砼。
- 2、地基承载力不小于130KPa。
- 3、基础周围回填土应按照道路人行道压实度要求处理。
- 4、基础为现浇混凝土，标号为C25。
- 5、施工时如出现与涉及条件不符的情况，不得采用本设计。
- 6、每根螺杆配双螺母和垫圈。
- 7、坑深挖至一米以下时坑壁应设挡土板，以免塌方损伤施工人员。
- 8、螺纹在混凝土浇灌前应采用麻布或塑料带封口保护，以免施工中损坏螺纹。
路灯基础二次混凝土浇筑前，底脚螺栓的螺母应涂上黄油并罩塑料盒保护。
- 9、本图设计的路灯基础仅供参考，待业主单位选定路灯灯杆外型后，由具备相关资质生产路灯灯杆厂家出具路灯基础施工图。
- 10、图中尺寸单位均以毫米计。

8.0米三火投光灯基础大样

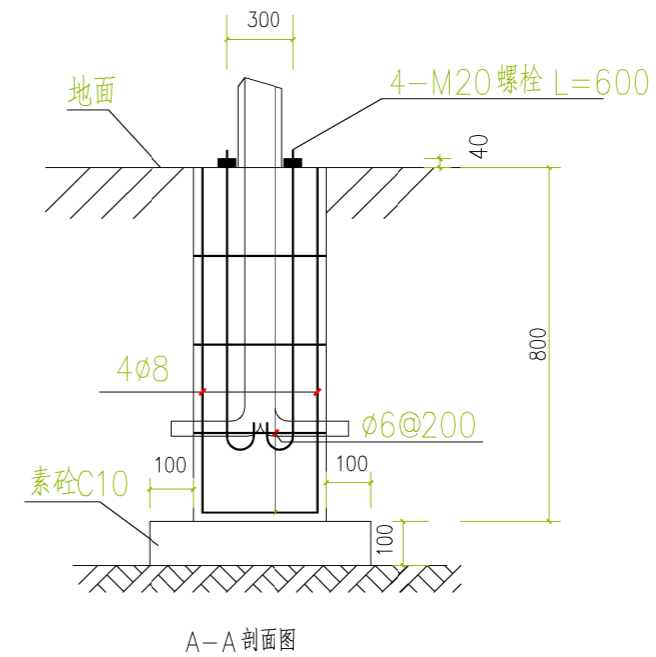
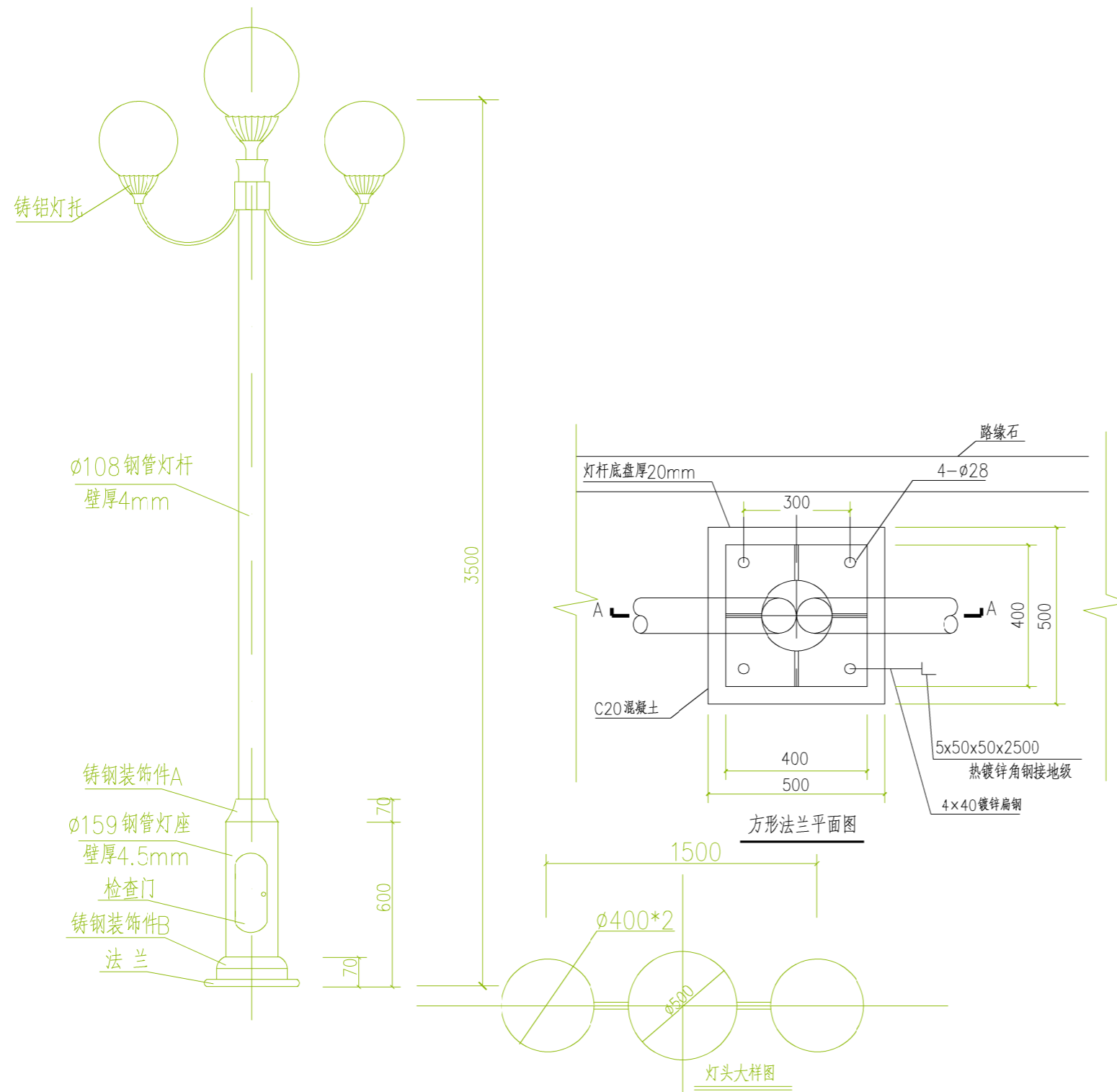


广西兴桂建筑综合设计院有限公司

GUANGXI XINGGUI ARCHITECTURE COMPREHENSIVE DESIGN INSTITUTE CO.,LTD

建筑工程/市政工程：乙级 证书编号：A245017705

建设单位	昭平县教育局	工程名称	昭平县樟木林中学运动场及附属设施项目			项目负责人	吴家胜	设计编号	ZP2026-M01	
图纸名称	8.0米三火投光灯基础大样	设计	李富成	李富成	校对	韦菊芳	审核	曾志敏	图别	电气
		制图	李富成	李富成	专业负责	何苑琳	审定	曾志敏	图号	电施 02
		版次	第一版			日期	2026.01			



路灯基础说明:

1. 图中尺寸均以mm计。
2. 材料: 混凝土: 垫层为C10, 其余为C20, 钢筋, II级。
3. 螺栓需全部为热镀锌;
4. 灯柱接线门安装向人行道侧;
5. 基础内钢筋均通过焊接方式进行连接, 焊接处均应做防腐处理。地面回填土要求夯实。
6. 管线必须在道路面层施工前埋设。
7. 进线电缆出套管时尽量打弯预留, 长度超出接线盒。定货时, 杆内穿线应在原基础上加长50cm。
8. 位于绿化带内的管线, 管线为槽采用素土回填即可; 车道内(过街处)的管线, 须穿钢管保护。
9. 本基础为参考某厂家路灯设计, 最终基础施工做法以实际采购的路灯并经设计确认后为准。
10. 本灯杆造型仅供参考, 具体造型可由业主确定。

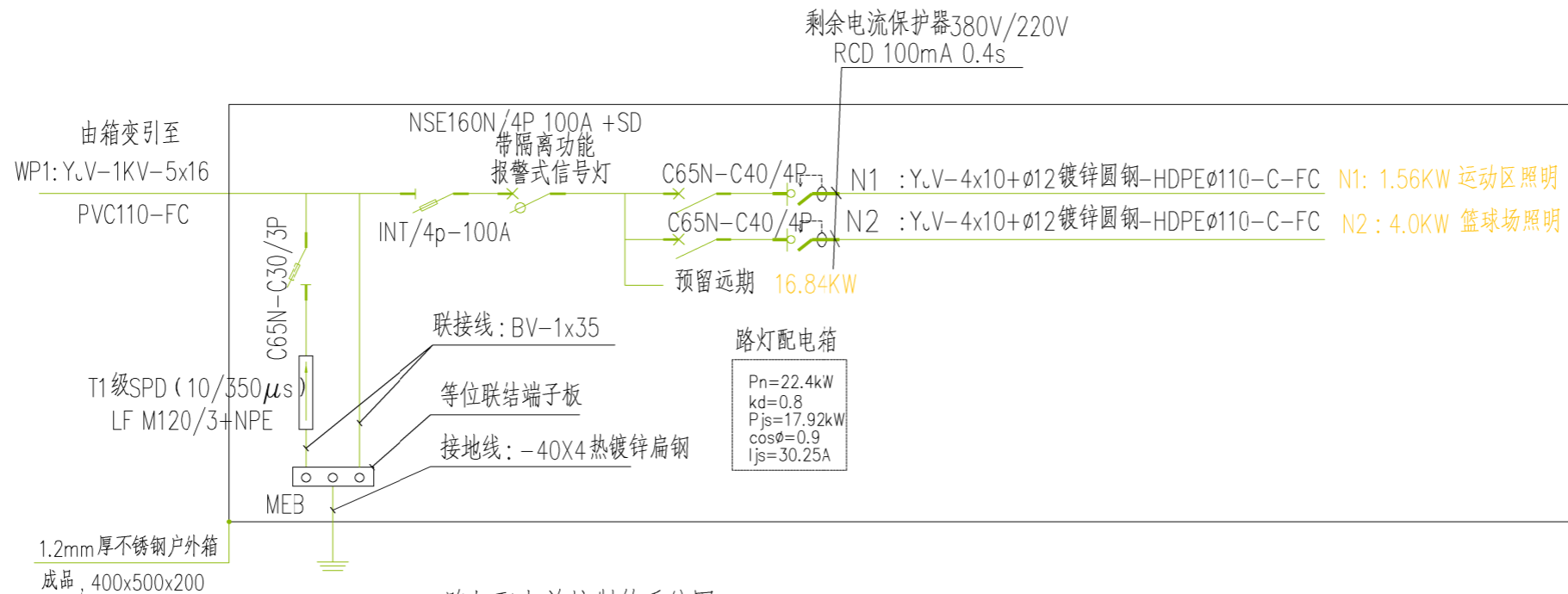
3.5米三火庭院灯大样及基础图



广西兴桂建筑综合设计院有限公司

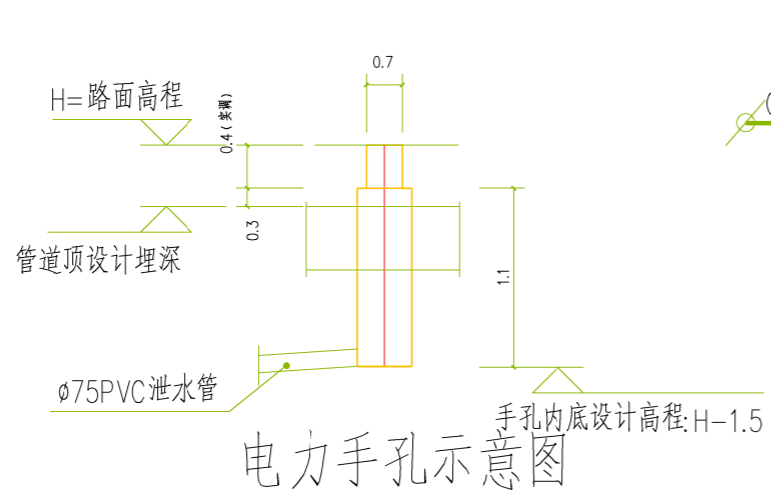
GUANGXI XINGGUI ARCHITECTURE COMPREHENSIVE DESIGN INSTITUTE CO.,LTD
建筑工程/市政工程: 乙级 证书编号: A245017705

建设单位	昭平县教育局			工程名称	昭平县樟木林中学运动场及附属设施项目			项目负责人	吴家胜	设计编号	ZP2026-M01
图纸名称	3.5米三火庭院灯大样及基础图	设计	李富成	校对	韦菊芳	审核	曾志敏	图别	电气		
		制图	李富成	专业负责	何苑琳	审定	曾志敏	图号	电施 03		
		版次	第一版	日期	2026.01						



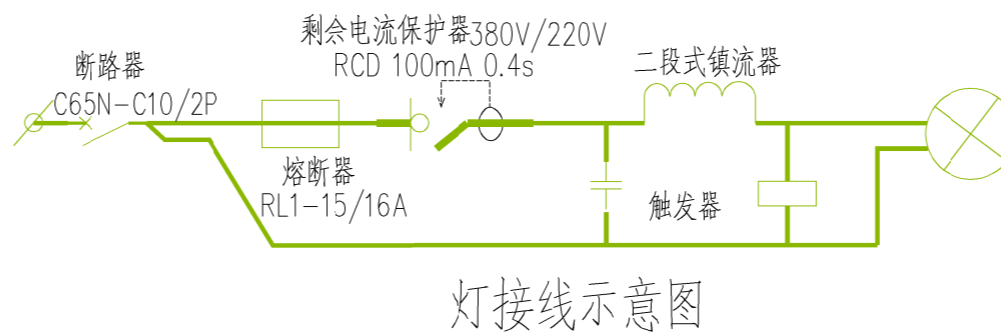
路灯配电总控制箱系统图

说明: 1.本工程照明为三级负荷, 配电电压380V/220V, 由专用路灯变电站引来。道路照明配电系统的接地形式采用TT系统, 金属灯杆及构件、灯具外壳、配电及控制箱屏等的外露可导电部分, 应进行保护接地, 并应符合国家现行相关标准的要求。
 2.路灯每一回路均采用三相四线供电, 路灯轮接入每一相, 尽量保证负荷平衡。
 3.路灯配电总控制箱中加设T1级SPD (三箱电涌保护器10/350 μ s), 型号: LF M120/3+NPE。接线按产品说明书接线。



电力手孔示意图

注: 1.标注均为内空尺寸, 未标注按图集08D800-7相应尺寸选用。
 2.内空最大处尺寸: 中型手孔为: 1.2x1.5x1.1。小型手孔为: 1.2x0.9x1.1。
 3.井内应设电缆支架, 具体详图集。



灯接线示意图

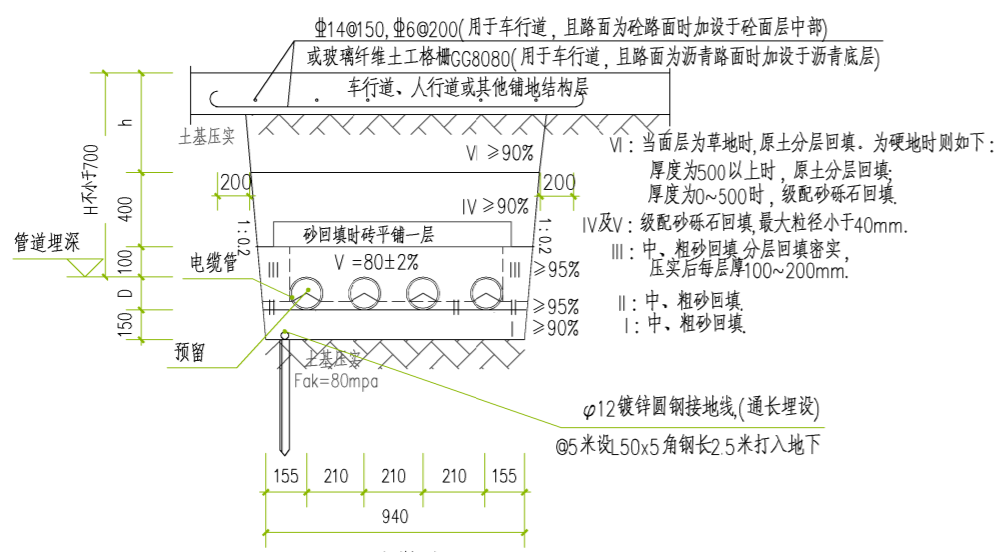
说明: 1.每盏灯都应设带剩余电流保护器、熔断器、灯具配(RL-15/16A)熔断器及31W二段镇流器, 熔断器设在灯杆下部导线变径处, 从熔断器至灯具选用ZR-RVV-3x2.5导线, 供电干线与路灯引上线用绝缘穿刺线夹压接, 禁止绞接。

路灯接线大样



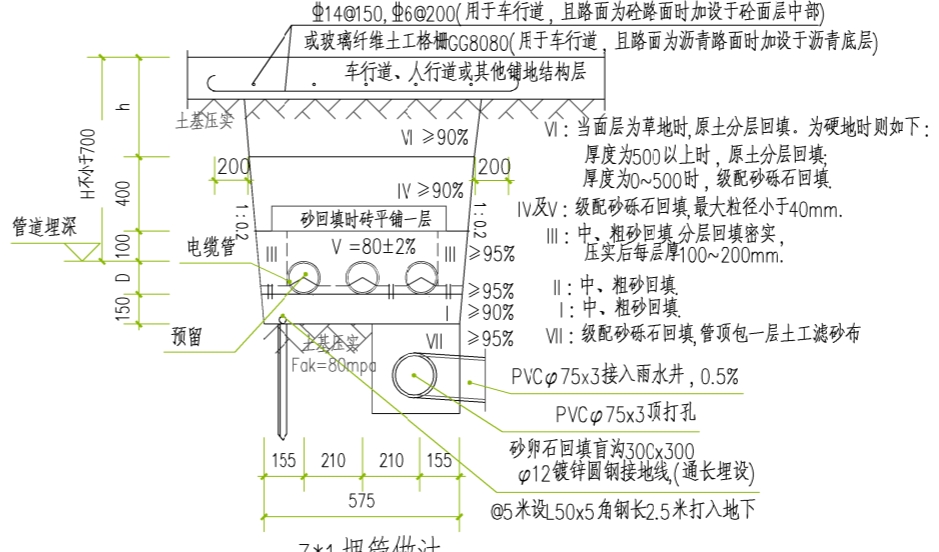
广西兴桂建筑综合设计院有限公司
 GUANGXI XINGGUI ARCHITECTURE COMPREHENSIVE DESIGN INSTITUTE CO.,LTD
 建筑工程/市政工程: 乙级 证书编号: A245017705

建设单位	昭平县教育局	工程名称	昭平县樟木林中学运动场及附属设施项目			项目负责人	吴家胜	设计编号	ZP2026-M01
图纸名称	路灯接线大样	设计	李富成	李富成	校对	韦菊芳	审核	曾志敏	曾志敏
		制图	李富成	李富成	专业负责	何苑琳	审定	曾志敏	曾志敏
		版次	第一版			日期	2026.01	图别	电气
							图号	电施 04	



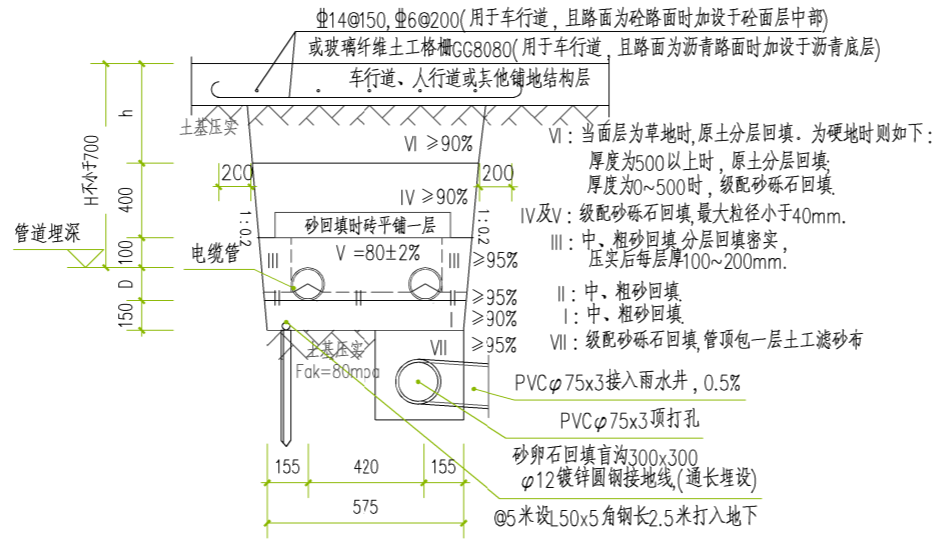
4*1埋管做法

1. 当设于车行道时沟内用C20砼全包封。
2. 多预留一根管。
3. 电缆管接口处500宽范围内用C20砼全包封(按管长6米计)



3*1埋管做法

1. 当设于车行道时沟内用C20砼全包封。
2. 多预留一根管。
3. 电缆管接口处500宽范围内用C20砼全包封(按管长6米计)



2*1埋管做法

1. 当设于车行道时沟内用C20砼全包封。
2. 多预留一根管。
3. 电缆管接口处500宽范围内用C20砼全包封(按管长6米计)

埋管大样

广西兴桂建筑综合设计院有限公司
 GUANGXI XINGGUI ARCHITECTURE COMPREHENSIVE DESIGN INSTITUTE CO.,LTD
 建筑工程/市政工程: 乙级 证书编号: A245017705

建设单位	昭平县教育局			工程名称	昭平县樟木林中学运动场及附属设施项目			项目负责人	吴家胜	设计编号	ZP2026-M01
图纸名称	埋管大样	设计	李富成	校对	韦菊芳	审核	曾志敏	图别	电气		
		制图	李富成	专业负责	何苑琳	审定	曾志敏	图号	电施 05		
		版次	第一版	日期	2026.01						