

富川瑶族自治县2026年麦岭镇和睦村
基础设施建设以工代赈项目

施工图

建设单位：富川瑶族自治县麦岭镇人民政府

设计单位：中祥设计有限责任公司

图 纸 目 录

序号	图 号	图 名	图 幅	备注/修改说明
1	SZ-01	图纸目录	A3	
2	SZ-02	设计总说明	A3	
3	SZ-03	路网总平面位置示意图	A3	
4	SZ-04	A段、B段道路平面示意图	A3	
5	SZ-05	C段、D段、F段、G段道路平面示意图	A3	
6	SZ-06	E段道路平面示意图	A3	
7	SZ-07	道路结构详图一	A3	
8	SZ-08	道路结构详图二	A3	
9	SZ-09	道路结构详图三	A3	
10	SZ-10	过路涵管做法图	A3	
11				
12				
13				
14				
15				
16				
17				
18				
19				
20				
21				



中祥设计

中祥设计有限责任公司
Zhongxiang Design Co., Ltd.

- 除特别注明外,所有尺寸均以毫米为单位
- 图中以所注尺寸为准切,勿用尺度量
- Unless otherwise stated, all dimensions are in mm.
- The dimensions specified in Figure cut, no scale.

建设单位
CONSTRUCTION UNIT
富川瑶族自治县麦岭镇人民政府

工程名称
PROJECT NAME
富川瑶族自治县2026年麦岭镇和睦村基础设施建设以工代赈项目

定位 KEY PLANE

设计签字

设计 DESIGN	胡佳	
校对 CHECK	陈清娴	
项目负责人 PROJECT LEADER	王芽芯	
专业审定人 APPROVE	王芽芯	
设计总负责人 PROJECT CHIEF	许泽青	

图纸名称
DRAWINGS TITLE
图纸目录

设计阶段 PHASE	施工图
图纸比例 SCALE	1:100
设计编号 PROJECT NO.	
图 号 DRAWING NO.	SZ-01
专 业 PROFESSION	市政
归档日期 DATE	2026.04

设计总说明

建设单位：富川瑶族自治县麦岭镇人民政府

项目名称：富川瑶族自治县2026年麦岭镇和睦村基础设施建设以工代赈项目

建设地点：富川瑶族自治县麦岭镇和睦村

二、设计依据

- (01) 《混凝土结构设计规范》 GB 50010-2010 (2015版)
(02) 《乡村道路工程技术规范》 GB/T51224-2017;
(03) 《城镇道路工程施工与质量验收规范》 CJJ 1-2008;
(04) 《水利水电工程等级划分及洪水标准》 SL252-2017;
(05) 《环境影响评价技术导则水利水电工程》 HJ/T88-2003;
(06) 其它有关国家、地方标准、规范、规程。

三、工程任务

1、本工程主要任务：道路硬化、交叉路口、涵管建设等。

2、由于项目的特殊性，建设项目所需材料均需人工二次搬运，距离长50m。

四、施工组织

(1) 土方开挖

基础开挖可采用小型挖掘机开挖成型，再采用人工进行修整。场内运输一般采用斗车运输，对工程量相对较为集中的路段采用自卸手扶拖拉机或其它小型自卸车辆运输。渠道断面开挖修整应将树根、淤泥、腐殖土和杂物等清除干净。

(2) 土方填筑

路基填方材料强度及最大粒径应符合下表的规定。路堤填料严禁使用含草皮、生活垃圾、树根、腐殖质的土；泥炭、淤泥、冻土、强膨胀土、有机质土及易溶盐超过允许含量的土，不得直接用于路基填料；液限大于50%、塑性指数大于26的细粒土，不得直接用于路基填料。易溶性岩石、膨胀性岩石、崩解性岩石和盐化岩石等不得用于路堤填筑。

路基填方填料粒径控制要求见表5.1；路基填挖方压实度要求见表5.2。

(3) 混凝土浇筑

设计采用C25砼路面，厚180mm；宽详图。砼面层须表面刻纹，每隔5m切割一道伸缩缝。

砼采用搅拌机拌和，拌和时间应大于2分钟。搅拌好的砼采用斗车或自卸手拖或其它小型自卸车辆运输。砼振捣采用平板振捣器振捣，平板振捣器的功率不能过小，应在1.2kW以上，以确保振捣密实。

本工程道路硬化设计强度标准最高达到C25；砼为二级配，采用普通硅酸盐水泥(42.5Mpa)、碎石、中砂拌制，粗骨料粒径不大4cm，原材料的质量应符合《乡村道路工程技术规范》(GB/T51224-2017)和《水工混凝土施工规范》(DL/T 5144-2015)的要求。砼的配合比应由试验确定，但防渗砼配合比中水灰比不得大于0.65，水泥用量不得小于225kg，塌落度应控制在3~5cm以内。

(4) 薄膜养护材料要求

1. 覆盖要求

薄膜铺设前需确保路面平整，清除尖锐物或铺设细粒垫层以防刺破。

薄膜搭接宽度应 ≥ 400 mm，覆盖面积需超出路面边缘600mm以上，确保全封闭。

多层覆盖时，每层薄膜需错缝铺设，避免接缝重叠导致渗漏。

2. 施工流程

喷洒养生剂：在混凝土泌水完成后喷洒，高度控制在0.5~1m，避免局部堆积或漏喷。

覆盖薄膜：待养生剂成膜后铺设薄膜，初凝阶段避免机械碾压破坏表面结构。

固定与密封：薄膜边缘需用砂袋或锚固槽压紧，与周边结构(如路肩)严密连接，防止水分渗入或风掀。

3. 特殊环境处理

高温干燥气候：增加洒水频率(每天2次以上)，结合薄膜保湿覆盖。

低温环境($\leq 5^{\circ}\text{C}$)：采用保温膜或双层覆盖，防止冻融破坏。

表5.1 路基填方材料最小强度及最大粒径

项目分类	路床顶面以下深度H (m)	填料最小强度(CBR) (%)	填料最大粒径 (mm)
填方路基	0<H \leq 0.3	5.0000	100.0000
	0.3<H \leq 0.8	3.0000	100.0000
	0.8<H \leq 1.5	3.0000	150.0000
零填或挖方路基	H>1.5	2.0000	150.0000
	0<H \leq 0.3	5.0000	100.0000
	0.3<H \leq 0.8	3.0000	100.0000

表5.2 土质路基压实度标准

项目分类	床顶面以下深度H (m)	压实度 (%) (重型击实)
填方路基	H \leq 0.8	≥ 93
	0.8<H \leq 1.5	≥ 93
	H>1.5	≥ 93
零填或挖方路基	0<H \leq 0.3	≥ 93
	0.3<H \leq 0.8	-

注：1、表列数值均为重型击实标准。

五、其他

(1) 本工程施工图纸所示尺寸与实际不符时，按实际尺寸为准。

(2) 设计范围内水系开挖宜采取因地制宜原则，具体土方开挖可根据现场进行适当调整。

(3) 图中未详尽之处，需严格按照国家现行的《工程施工及验收规范》及工程所在地法规执行，并应通知设计人员调整。



中祥设计

中祥设计有限责任公司
Zhong xiang Design Co., Ltd.

- 除特别注明外，所有尺寸均以毫米为单位
- 图中以所注尺寸为准切，勿用尺度量
- Unless otherwise stated, all dimensions are in mm.
- The dimensions specified in Figure cut, no scale.

建设单位

CONSTRUCTION UNIT

富川瑶族自治县麦岭镇人民政府

工程名称

PROJECT NAME

富川瑶族自治县2026年麦岭镇和睦村基础设施建设以工代赈项目

定位

KEY PLANE

设计签字

设计 DESIGN	胡佳	胡佳
校对 CHECK	陈清娴	陈清娴
项目负责人 PROJECT LEADER	王芽芯	王芽芯
专业审定人 APPROVE	王芽芯	王芽芯
设计总负责人 PROJECT CHIEF	许泽青	许泽青

图纸名称

DRAWINGS TITLE

设计总说明

设计阶段 PHASE	施工图
图纸比例 SCALE	1:100
设计编号 PROJECT NO.	
图号 DRAWING NO.	SZ-02
专业 PROFESSION	市政
归档日期 DATE	2026.04



路网总平面位置示意图



中祥设计

中祥设计有限责任公司
Zhong xiang Design Co., Ltd.

- 除特别注明外, 所有尺寸均以毫米为单位
- 图中以所注尺寸为准切, 勿用尺度量
- Unless otherwise stated, all dimensions are in mm.
- The dimensions specified in Figure cut, no scale.

建设单位
CONSTRUCTION UNIT

富川瑶族自治县麦岭镇人民政府

工程名称
PROJECT NAME

富川瑶族自治县2026年麦岭镇和
睦村基础设施建设以工代赈项目

定位

KEY PLANE

设计签字

设计 DESIGN	胡佳	胡佳
校对 CHECK	陈清娴	陈清娴
项目负责人 PROJECT LEADER	王芽芯	王芽芯
专业审定人 APPROVE	王芽芯	王芽芯
设计总负责人 PROJECT CHIEF	许泽青	许泽青

图纸名称
DRAWINGS TITLE

路网总平面位置示意图

设计阶段 PHASE	施工图
图纸比例 SCALE	1:100
设计编号 PROJECT NO.	
图号 DRAWING NO.	SZ-03
专业 PROFESSION	市政
归档日期 DATE	2026.04



中祥设计

中祥设计有限责任公司
Zhong xiang Design Co., Ltd.

- 除特别注明外, 所有尺寸均以毫米为单位
- 图中以所注尺寸为准, 勿用尺度量
- Unless otherwise stated, all dimensions are in mm.
- The dimensions specified in Figure cut, no scale.

建设单位
CONSTRUCTION UNIT

富川瑶族自治县麦岭镇人民政府

工程名称
PROJECT NAME

富川瑶族自治县2026年麦岭镇和
睦村基础设施建设以工代赈项目

定位

KEY PLANE

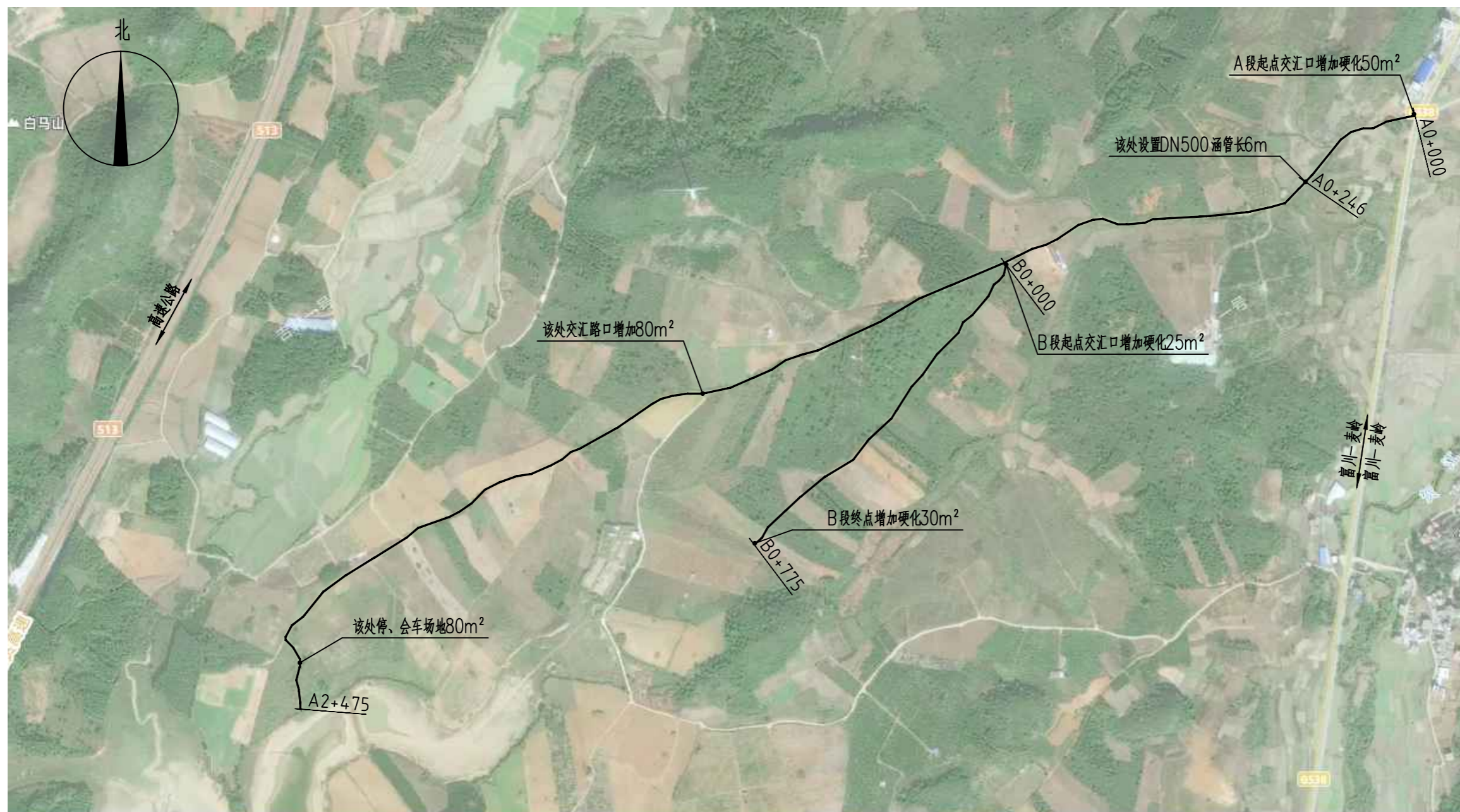
设计签字

设计 DESIGN	胡佳	
校对 CHECK	陈清娴	
项目负责人 PROJECT LEADER	王芽芯	
专业审定人 APPROVE	王芽芯	
设计总负责人 PROJECT CHIEF	许泽青	

图纸名称
DRAWINGS TITLE

A段、B段道路平面示意图

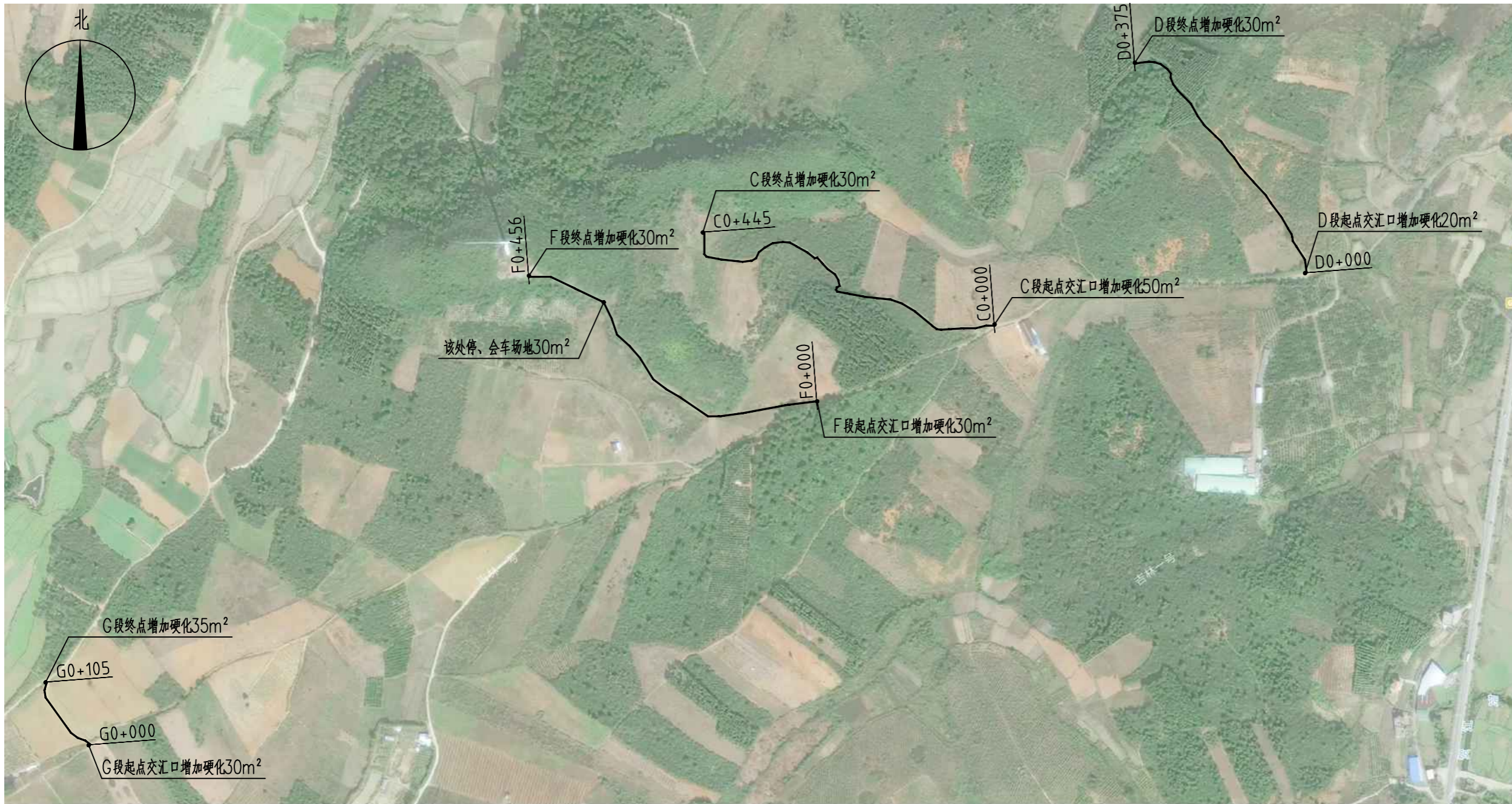
设计阶段 PHASE	施工图
图纸比例 SCALE	1:100
设计编号 PROJECT NO.	
图号 DRAWING NO.	SZ-04
专业 PROFESSION	市政
归档日期 DATE	2026.04



A段、B段道路平面示意图

说明:

- 1、该图中标注长度为示意长度, 最终具体需按现场实际为准。
- 2、A段道路停、会车场及交叉路口增加共计210m²; 设置涵管DN500一处。
- 3、B段道路停、会车场及交叉路口增加共计55m²。



C段、D段、F段、G段道路平面示意图

说明:

- 1、该图中标注长度为示意长度，最终具体需按现场实际为准。
- 2、C段道路停、会车场及交叉口增加共计80m²。
- 3、D段道路停、会车场及交叉口增加共计50m²。
- 4、F段道路停、会车场及交叉口增加共计90m²。
- 5、G段道路停、会车场及交叉口增加共计65m²。



中祥设计

中祥设计有限责任公司
Zhong xiang Design Co., Ltd.

- 除特别注明外，所有尺寸均以毫米为单位
- 图中以所注尺寸为准切，勿用尺度量
- Unless otherwise stated, all dimensions are in mm.
- The dimensions specified in Figure cut, no scale.

建设单位
CONSTRUCTION UNIT

富川瑶族自治县麦岭镇人民政府

工程名称
PROJECT NAME

富川瑶族自治县2026年麦岭镇和
睦村基础设施建设以工代赈项目

定位

KEY PLANE

设计签字

设计 DESIGN	胡佳	胡佳
校对 CHECK	陈清娴	陈清娴
项目负责人 PROJECT LEADER	王芽芯	王芽芯
专业审定人 APPROVE	王芽芯	王芽芯
设计总负责人 PROJECT CHIEF	许泽青	许泽青

图纸名称
DRAWINGS TITLE

C段、D段、F段、G段道路平面示意图

设计阶段 PHASE	施工图
图纸比例 SCALE	1:100
设计编号 PROJECT NO.	
图号 DRAWING NO.	SZ-05
专业 PROFESSION	市政
归档日期 DATE	2026.04



说明：
 1、该图中标注长度为示意长度，最终具体需按现场实际为准。
 2、E段道路停、会车场及交叉路口增加共计110m²；设置涵管DN500一处，涵管DN300一处。

E段道路平面示意图



中祥设计

中祥设计有限责任公司
 Zhong xiang Design Co., Ltd.

- 除特别注明外，所有尺寸均以毫米为单位
- 图中以所注尺寸为准切，勿用尺度量
- Unless otherwise stated, all dimensions are in mm.
- The dimensions specified in Figure cut, no scale.

建设单位
 CONSTRUCTION UNIT
 富川瑶族自治县麦岭镇人民政府

工程名称
 PROJECT NAME
 富川瑶族自治县2026年麦岭镇和睦村基础设施建设以工代赈项目

定位 KEY PLANE

设计签字

设计 DESIGN	胡佳	胡佳
校对 CHECK	陈清娴	陈清娴
项目负责人 PROJECT LEADER	王芽芯	王芽芯
专业审定人 APPROVE	王芽芯	王芽芯
设计总负责人 PROJECT CHIEF	许泽青	许泽青

图纸名称
 DRAWINGS TITLE
 E段道路平面示意图

设计阶段 PHASE	施工图
图纸比例 SCALE	1:100
设计编号 PROJECT NO.	
图号 DRAWING NO.	SZ-06
专业 PROFESSION	市政
归档日期 DATE	2026.04



中祥设计

中祥设计有限责任公司
Zhongxiang Design Co., Ltd.

- 除特别注明外, 所有尺寸均以毫米为单位
- 图中以所注尺寸为准, 勿用尺度量
- Unless otherwise stated, all dimensions are in mm.
- The dimensions specified in Figure cut, no scale.

建设单位
CONSTRUCTION UNIT
富川瑶族自治县麦岭镇人民政府

工程名称
PROJECT NAME
富川瑶族自治县2026年麦岭镇和睦村基础设施建设以工代赈项目

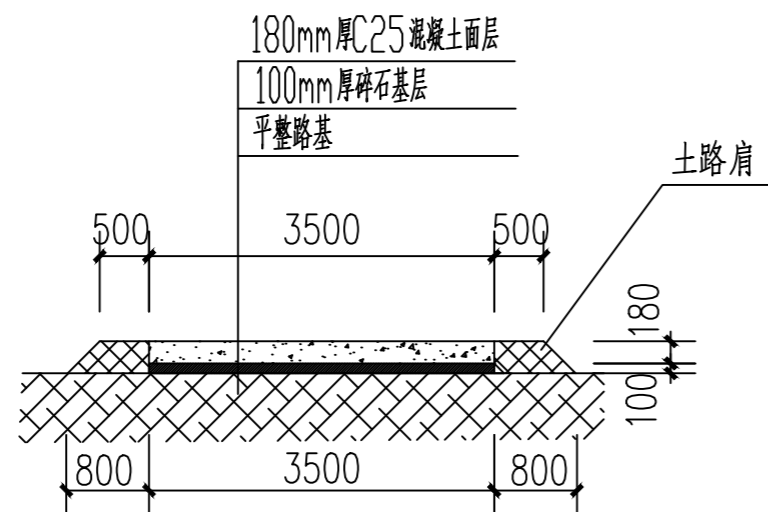
定位 KEY PLANE

设计签字

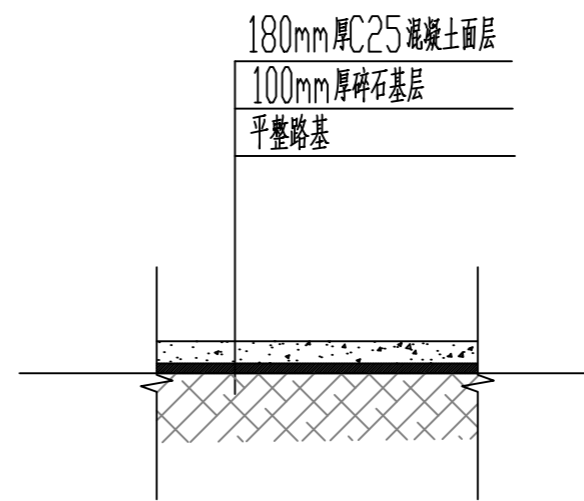
设计 DESIGN	胡佳	
校对 CHECK	陈清娴	
项目负责人 PROJECT LEADER	王芽芯	
专业审定人 APPROVE	王芽芯	
设计总负责人 PROJECT CHIEF	许泽青	

图纸名称
DRAWINGS TITLE
道路结构详图一

设计阶段 PHASE	施工图
图纸比例 SCALE	1:100
设计编号 PROJECT NO.	
图号 DRAWING NO.	SZ-07
专业 PROFESSION	市政
归档日期 DATE	2026.04



标准段道路硬化剖面图



非标准段道路硬化剖面图

说明:

- 1、图中单位除高程以m计外, 其余以mm计;
- 2、砼路面采用P_o42.5MPa水泥C25混凝土, 砼路面需刻纹防滑, 砼面层每隔5.0m设置一道宽5mm, 深60mm的锯缝, 缝内填沥青玛蹄脂;
- 3、改建道路施工前须先对原路面进行清理碾压, 清楚杂草、杂物, 并填土找平碾压后再进行基层及面层施工;
- 4、碎石基层压实度不应小于0.93; 路床压实度不应小于0.93;
- 5、各道路横断面一般采用标准断面图, 局部路段根据实际地形分别采用其他断面;
- 6、砼路面接缝做法:
 - 6.1、砼路面宽度大等于4m的应分幅施工, 分幅处设置纵向施工缝;
 - 6.2、砼路面每日施工结束或因临时原因中断施工时, 必须设置横向施工缝, 其位置应尽可能选在缩缝或胀缝处。设在缩缝处的施工缝, 应采用传力杆的平缝形式, 其构造见横向施工缝图; 设在胀缝处的施工缝, 其构造与横向胀缝相同;
- 7、道路养护:
 - 7.1、薄膜养护材料要求: 薄膜搭接宽度应 ≥ 400 mm, 覆盖面积需超出路面边缘600mm以上, 确保全封闭。
 - 7.2、喷洒养生剂: 在混凝土泌水完成后喷洒, 高度控制在0.5~1m, 避免局部堆积或漏喷。
 - 7.3、固定与密封: 薄膜边缘需用砂袋或锚固槽压紧, 与周边结构(如路肩)严密连接, 防止水分渗入或风掀。
- 8、岔路口交汇做转弯弧度。



中祥设计

中祥设计有限责任公司
Zhong xiang Design Co., Ltd.

- 除特别注明外, 所有尺寸均以毫米为单位
- 图中以所注尺寸为准切, 勿用尺度量
- Unless otherwise stated, all dimensions are in mm.
- The dimensions specified in Figure cut, no scale.

建设单位
CONSTRUCTION UNIT

富川瑶族自治县麦岭镇人民政府

工程名称
PROJECT NAME

富川瑶族自治县2026年麦岭镇和
睦村基础设施建设以工代赈项目

定位

KEY PLANE

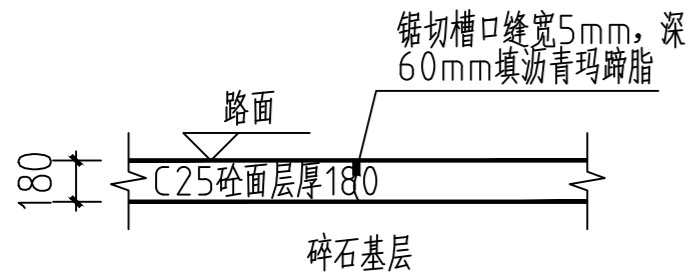
设计签字

设计 DESIGN	胡佳	
校对 CHECK	陈清娟	
项目负责人 PROJECT LEADER	王芽芯	
专业审定人 APPROVE	王芽芯	
设计总负责人 PROJECT CHIEF	许泽青	

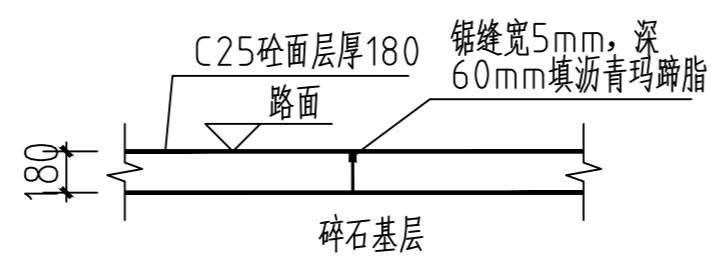
图纸名称
DRAWINGS TITLE

道路结构详图二

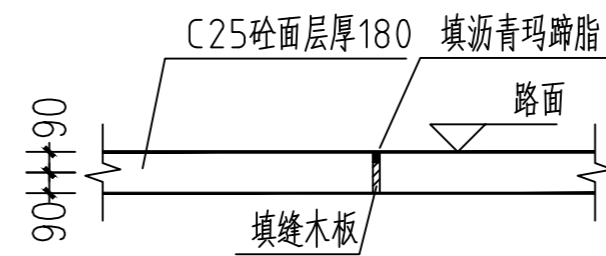
设计阶段 PHASE	施工图
图纸比例 SCALE	1:100
设计编号 PROJECT NO.	
图号 DRAWING NO.	SZ-08
专业 PROFESSION	市政
归档日期 DATE	2026.04



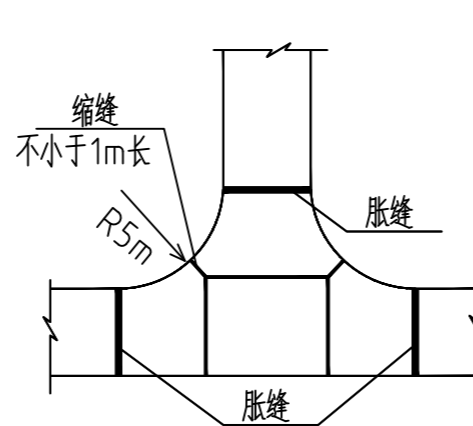
横向缩缝构造图



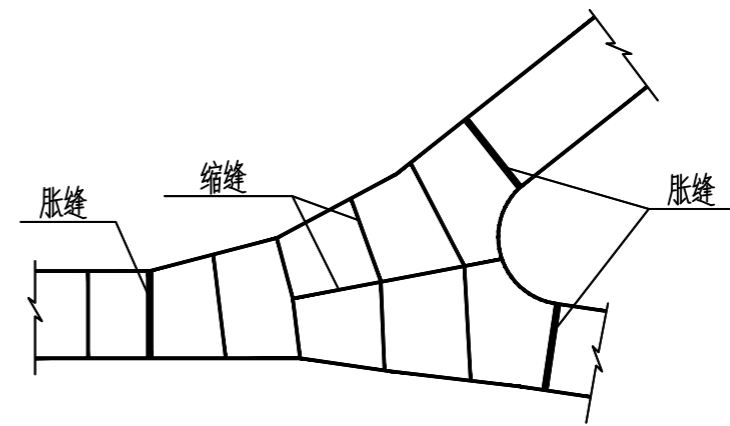
横向施工缝构造图



横向胀缝构造图



砼路面交叉口接缝布置图



说明:

- 1、图中单位除高程以m计外, 其余以mm计;
- 2、砼路面采用P_o42.5MP_a水泥C25混凝土, 砼路面需刻纹防滑, 砼面层每间隔5.0m设置一道宽5mm, 深60mm的锯缝, 缝内填沥青玛蹄脂;
- 3、改建道路施工前须先对原路面进行清理碾压, 清楚杂草、杂物, 并填土找平碾压后再进行基层及面层施工;
- 4、碎石基层压实度不应小于0.93; 路床压实度不应小于0.93;
- 5、各道路横断面一般采用标准断面图, 局部路段根据实际地形分别采用其他断面;
- 6、砼路面接缝做法:
 - 6.1、砼路面宽度大等于4m的应分幅施工, 分幅处设置纵向施工缝;
 - 6.2、砼路面每日施工结束或因临时原因中断施工时, 必须设置横向施工缝, 其位置应尽可能选在缩缝或胀缝处。设在缩缝处的施工缝, 应采用传力杆的平缝形式, 其构造见横向施工缝图; 设在胀缝处的施工缝, 其构造与横向胀缝相同;
- 7、道路养护:
 - 7.1、薄膜养护材料要求: 薄膜搭接宽度应 ≥ 400 mm, 覆盖面积需超出路面边缘600mm以上, 确保全封闭。
 - 7.2、喷洒养生剂: 在混凝土泌水完成后喷洒, 高度控制在0.5~1m, 避免局部堆积或漏喷。
 - 7.3、固定与密封: 薄膜边缘需用砂袋或锚固槽压紧, 与周边结构(如路肩)严密连接, 防止水分渗入或风掀。
- 8、岔路口交汇做转弯弧度。



中祥设计

中祥设计有限责任公司
Zhongxiang Design Co., Ltd.

- 除特别注明外, 所有尺寸均以毫米为单位
- 图中以所注尺寸为准切, 勿用尺度量
- Unless otherwise stated, all dimensions are in mm.
- The dimensions specified in Figure cut, no scale.

建设单位
CONSTRUCTION UNIT

富川瑶族自治县麦岭镇人民政府

工程名称
PROJECT NAME

富川瑶族自治县2026年麦岭镇和睦村基础设施建设以工代赈项目

定位

KEY PLANE

设计签字

设计 DESIGN	胡佳	
校对 CHECK	陈清娴	
项目负责人 PROJECT LEADER	王芽芯	
专业审定人 APPROVE	王芽芯	
设计总负责人 PROJECT CHIEF	许泽青	

图纸名称
DRAWINGS TITLE

道路结构详图三

设计阶段
PHASE

施工图

图纸比例
SCALE

1:100

设计编号
PROJECT NO.

图号
DRAWING NO.

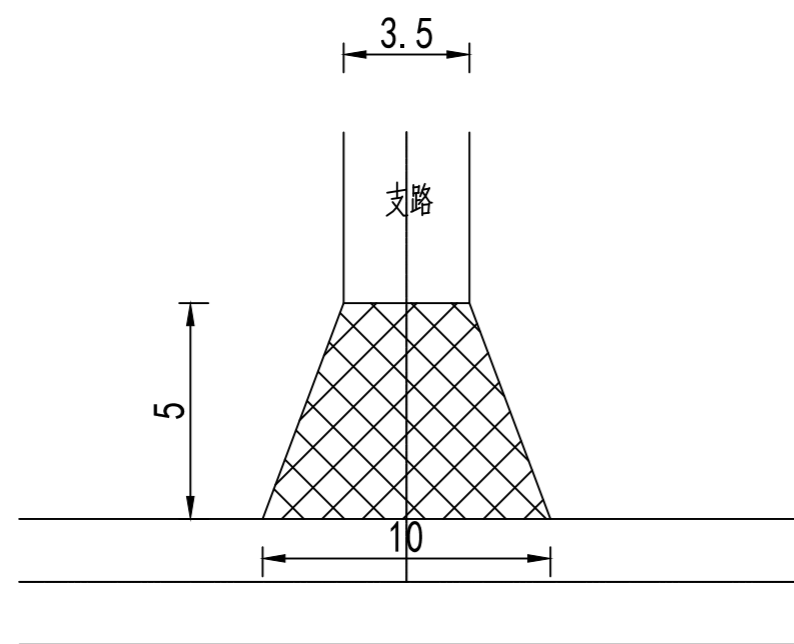
SZ-09

专业
PROFESSION

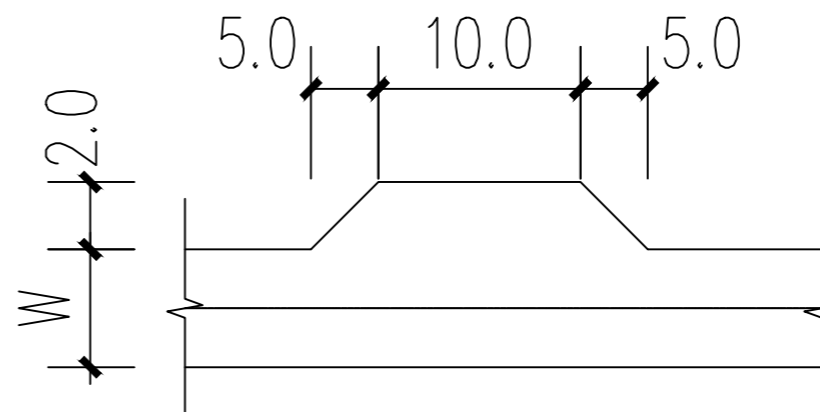
市政

归档日期
DATE

2026.04



交叉路口详图



会车点详图

说明:

- 1、本图尺寸均以米为单位。
- 2、错车道及平交路口结构层和道路硬化结构层一致。
- 3、未尽事宜请遵照现行相关规范执行。



中祥设计

中祥设计有限责任公司
Zhong xiang Design Co., Ltd.

- 除特别注明外,所有尺寸均以毫米为单位
- 图中以所注尺寸为准切,勿用尺度量
- Unless otherwise stated, all dimensions are in mm.
- The dimensions specified in Figure cut, no scale.

建设单位
CONSTRUCTION UNIT
富川瑶族自治县麦岭镇人民政府

工程名称
PROJECT NAME
富川瑶族自治县2026年麦岭镇和
睦村基础设施建设以工代赈项目

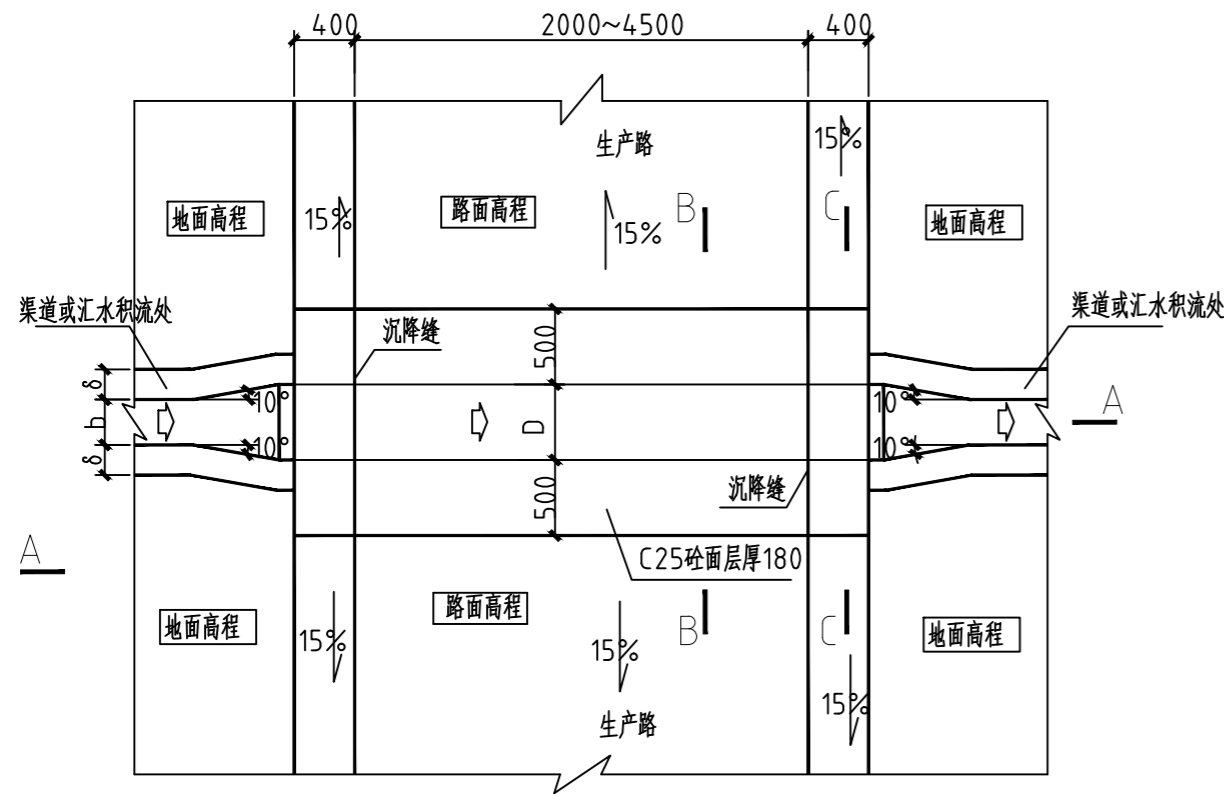
定位 KEY PLANE

设计签字

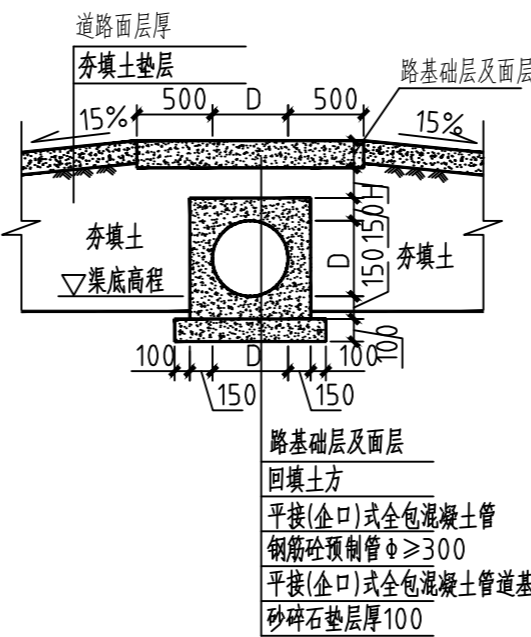
设计 DESIGN	胡佳	
校对 CHECK	陈清娟	
项目负责人 PROJECT LEADER	王芽芯	
专业审定人 APPROVE	王芽芯	
设计总负责人 PROJECT CHIEF	许泽青	

图纸名称
DRAWINGS TITLE
过路涵管做法图

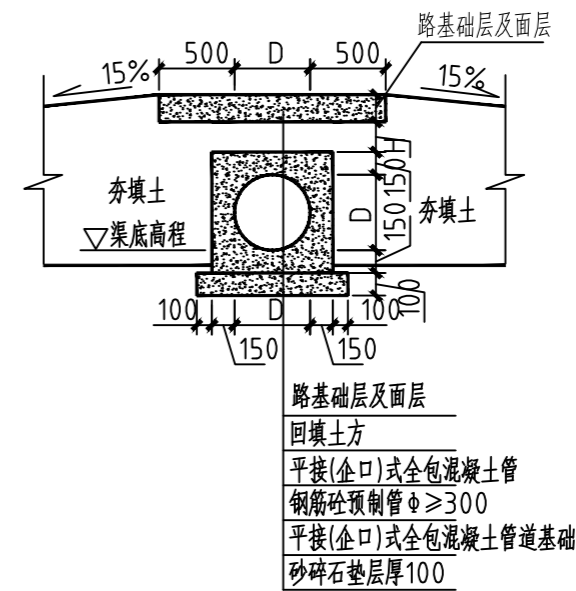
设计阶段 PHASE	施工图
图纸比例 SCALE	1:100
设计编号 PROJECT NO.	
图号 DRAWING NO.	SZ-10
专业 PROFESSION	市政
归档日期 DATE	2026.04



管涵平面图



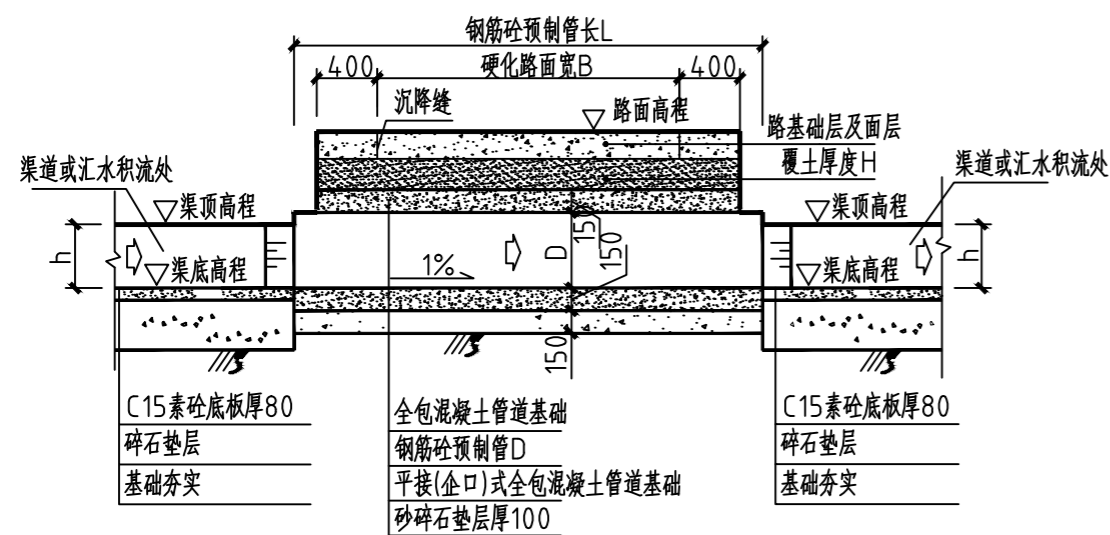
B-B 剖面图



C-C 剖面图

说明:

- 1、图中单位高程以m计,其余以mm计;
- 2、b和h为渠道的渠宽和渠深,δ为渠肩厚,其大小详见灌溉渠道特性表;
- 3、涵管采用平接/企口式钢筋砼预制管,管材须采用符合GB/T 11836-1999的Ⅱ级钢筋混凝土管,管壁厚度及抗压性能均须符合国标要求;
- 4、图中所示浆砌砂浆均为水泥砂浆,浆砌体外露面须勾平缝;
- 5、过水涵管内径大小应与前后衔接沟渠过水断面宽度一致,但最小不小于φ500mm,如其前后衔接沟渠过水断面宽度小于500mm,则用喇叭口渐变段衔接;
- 6、涵管基础在施工前,应对底部淤泥进行清理,至实土层或砂卵石层为止;
- 7、当管道管顶覆土小于0.7m时,采用C25混凝土全外包管;本工程未说明的涵管均采用C25混凝土全外包管做法。
- 8、在原有过道路的渠沟,汇水积流处铺设排水管。可根据道路现有条件和场地,在适合位置灵活设置。
- 9、具体位置根据需要由业主来定。



A-A 剖面图