

龙脊村大青坡徒步旅游路线基础设施提升项目

图纸

建设单位：龙胜各族自治县龙脊镇人民政府

设计单位：泾清项目管理有限公司

证书编号：A261138302

石板路部分

图 纸 目 录

序号	图 号	图 名	图 幅	备注/修改说明
1	00	图纸目录	A3	
2	01	线路图	A3	
3	02	石板路一般构造图	A3	
4	03	石板路通用剖面图	A3	
5	04	混凝土地面硬化断面图	A3	
6	05	仿木纹栏杆一般构造图	A3	
7	06	石凳一般构造图	A3	

泾清项目管理有限公司

证书编号： A261138302

设计制图 杨永强 <i>杨永强</i>	专业负责人 魏建国 <i>魏建国</i>	审 核 马小龙 <i>马小龙</i>	图 名
校 对 魏建国 <i>魏建国</i>	项目负责人 高冰 <i>高冰</i>	审 定 刘晓丽 <i>刘晓丽</i>	图纸目录

建设单位

龙胜各族自治县龙脊镇人民政府

版 次

项目名称

龙脊村大青坡徒步旅游路线基础设施提升项目

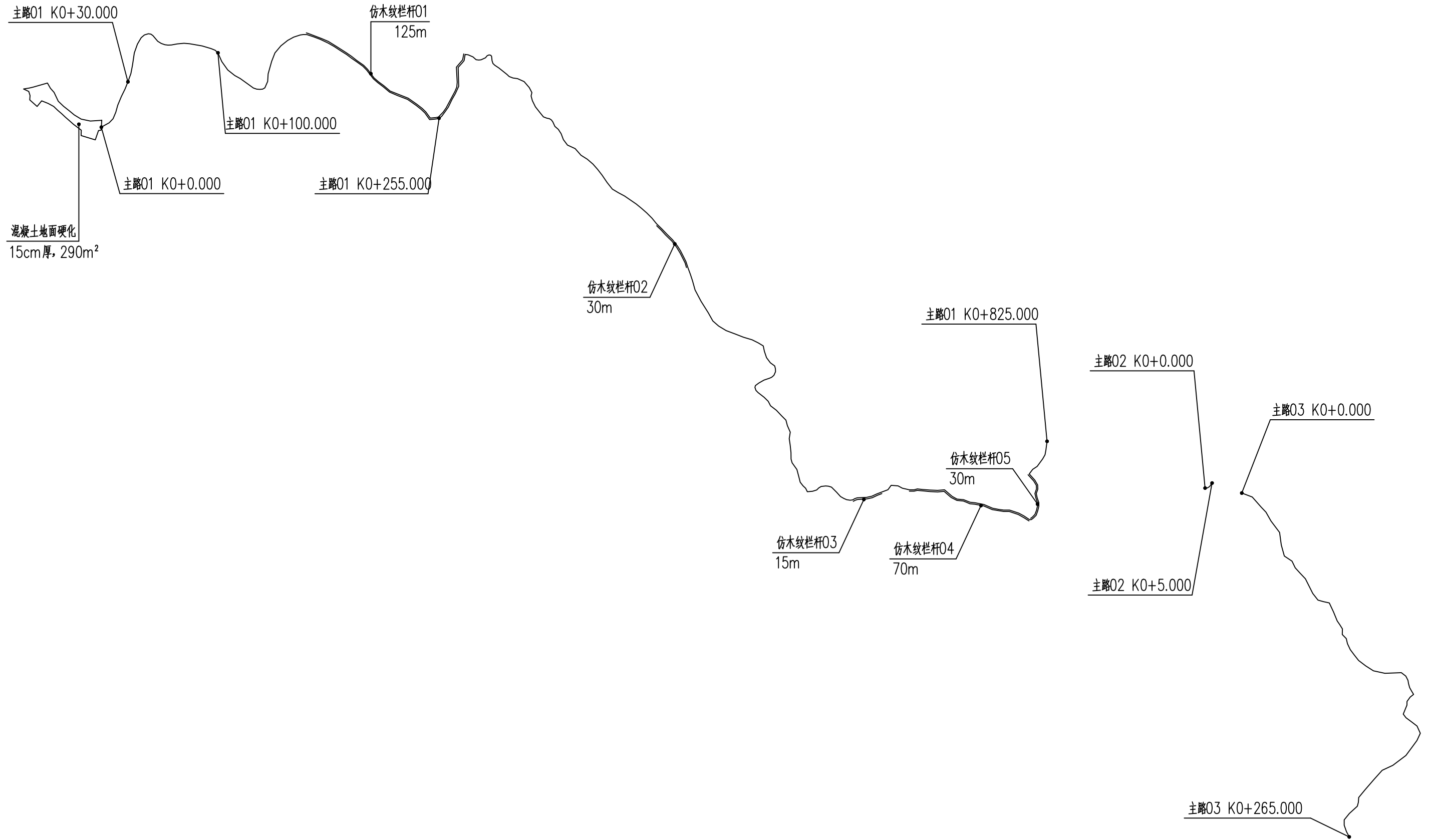
图 号

00

(子项名称)

日 期

2026.03



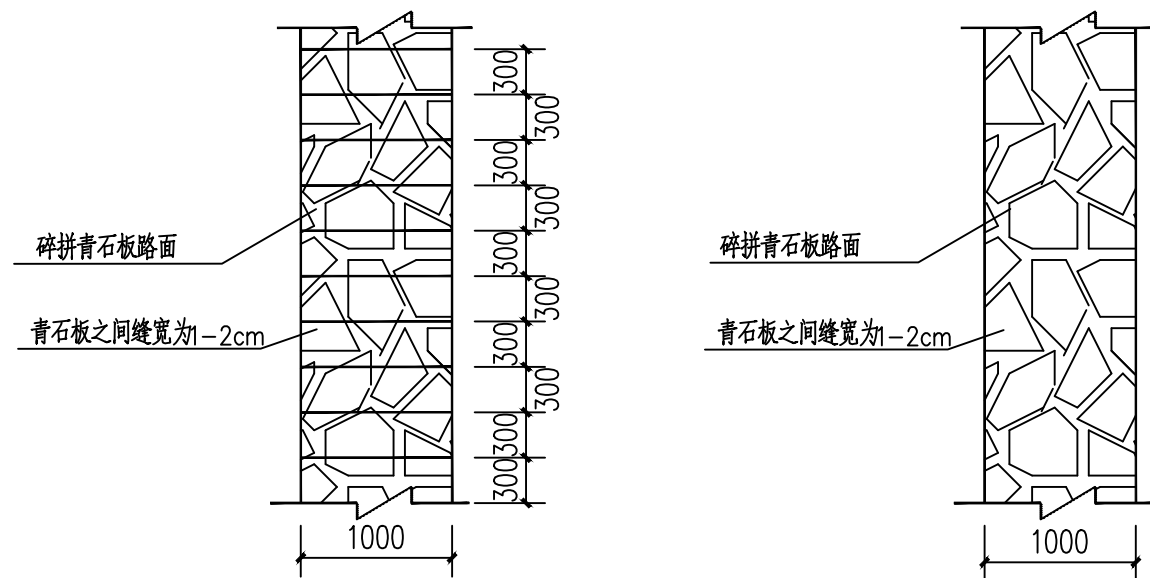
泾清项目管理有限公司

证书编号: A261138302

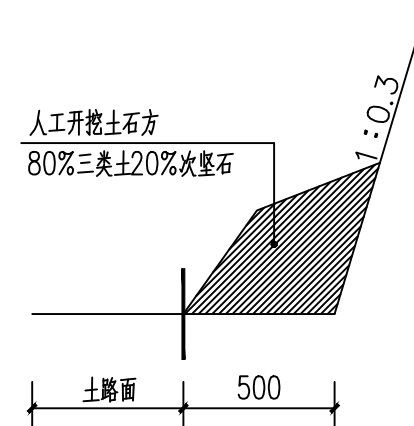
设计制图 杨永强 <i>杨永强</i>	专业负责人 魏建国 <i>魏建国</i>	审核 马小龙 <i>马小龙</i>
校对 魏建国 <i>魏建国</i>	项目负责人 高冰 <i>高冰</i>	审定 刘晓丽 <i>刘晓丽</i>

图名 线路图	建设单位 龙胜各族自治县龙脊镇人民政府
	项目名称 (子项目名称) 龙脊村大青坡徒步旅游路线基础设施提升项目

版次	01
图号	01
日期	2026.03



石板路平面示意图 1:50



石板路路基开挖示意图 1:25

注：石板路路基每延米开挖量为 $0.18m^3$

工程数量做法表

名称	桩号	路面宽度 (mm)	做法	长度 (m)	备注
主路01	K0+0.000~K0+30.000	1000	碎拼青石板平铺路面	30	
	K0+30.000~K0+100.000	1000	碎拼青石板台阶路面	70	
	K0+100.000~K0+255.000	1000	碎拼青石板平铺路面	155	
	K0+255.000~K0+825.000	1000	碎拼青石板台阶路面	570	
主路02	K0+0.000~K0+5.000	1800	碎拼青石板台阶路面	5	
主路03	K0+0.000~K0+265.000	1800	碎拼青石板台阶路面	265	

说明：

- 本工程均以mm为单位。
- 石板路在人工开挖路基基础上，采用C15混凝土垫层，铺上3cm厚1:3水泥砂浆结合层，再铺装青石板（自然面）。砂浆结合层每10m设一道伸缩缝，20m设一道胀缝。
- 本工程石板路路由建设单位及当地村民确认并铺设，可根据现场施工具体情况进行相应调整。
- 本工程石板路所有材料二次搬运1KM

涇清项目管理有限公司

证书编号： A261138302

设计制图

杨永强 杨永强

校对 魏建国 魏建国

魏建国 魏建国

专业负责人

魏建国 魏建国

项目负责人 高冰 高冰

高冰 高冰

审核

马小龙 马小龙

审定 刘晓丽 刘晓丽

刘晓丽 刘晓丽

图名

石板路一般构造图

建设单位

龙胜各族自治县龙脊镇人民政府

项目名称

龙脊村大青坡徒步旅游路线基础设施提升项目

(子项名称)

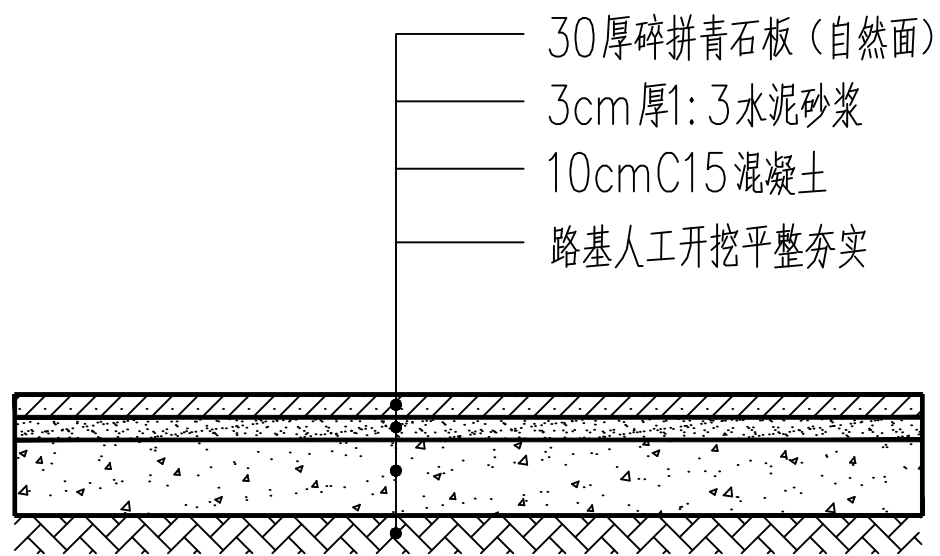
版次

图号

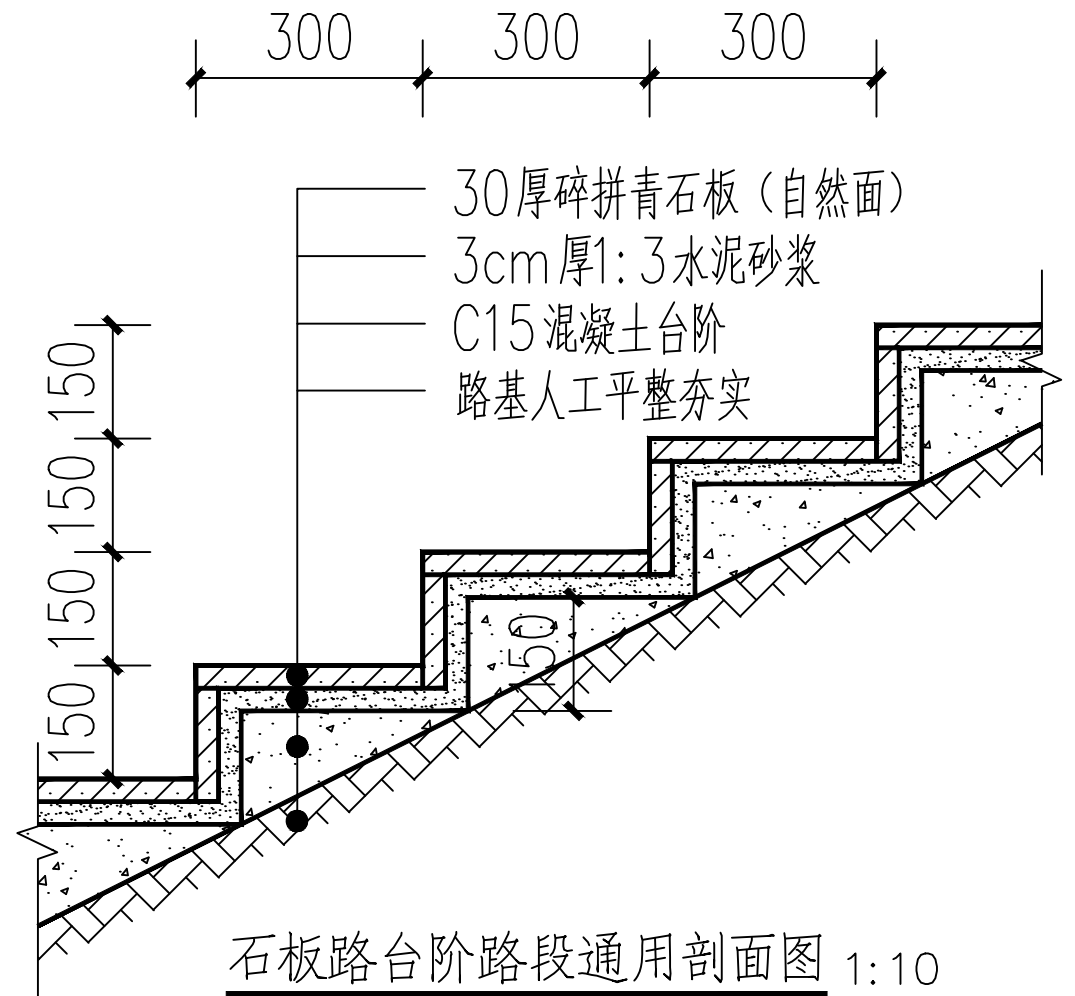
日期

02

2026.03



石板路平铺路段通用剖面图 1:10



石板路台阶路段通用剖面图 1:10

说明:

- 1、本工程均以mm为单位。
- 2、石板路在人工开挖路基基础上，采用C15混凝土垫层，铺上3cm厚1:3水泥砂浆结合层，再铺装青石板（自然面）。砂浆结合层每10m设一道伸缩缝，20m设一道胀缝。
- 3、本工程石板路路线由建设单位及当地村民确认并铺设，可根据现场施工具体情况进行相应调整。

泾清项目管理有限公司

证书编号: A261138302

设计制图 杨永强 <i>杨永强</i>	专业负责人 魏建国 <i>魏建国</i>	审核 马小龙 <i>马小龙</i>
校对 魏建国 <i>魏建国</i>	项目负责人 高冰 <i>高冰</i>	审定 刘晓丽 <i>刘晓丽</i>

图名

石板路通用剖面图

建设单位

龙胜各族自治县龙脊镇人民政府

版次

图号

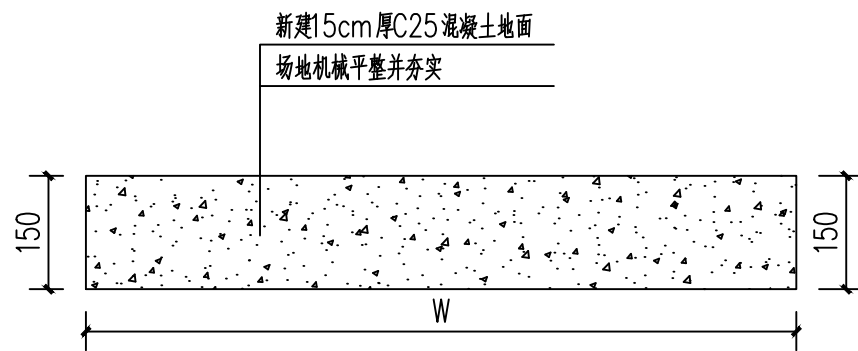
03

项目名称
(子项名称)

龙脊村大青坡徒步旅游路线基础设施提升项目

日期

2026.03



混凝土地面硬化断面图 1:10

注：混凝土地面硬化面积为290m²

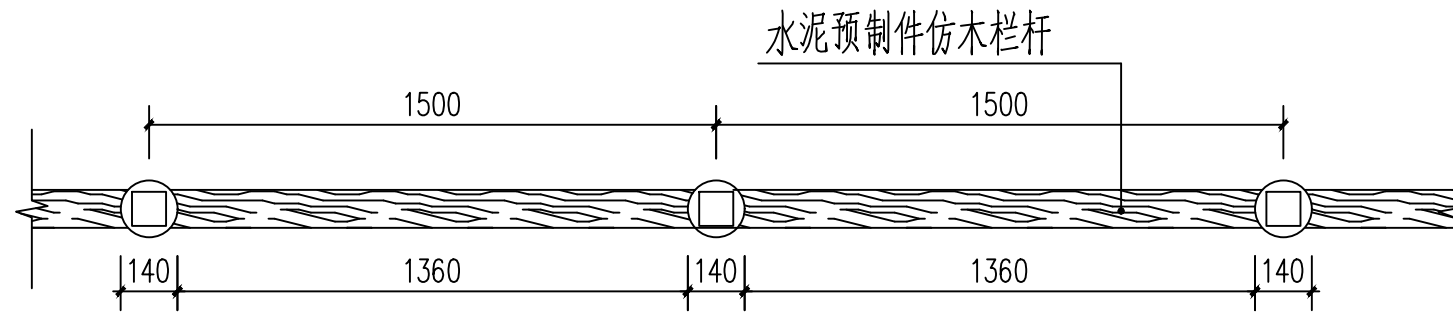
泾清项目管理有限公司

证书编号： A261138302

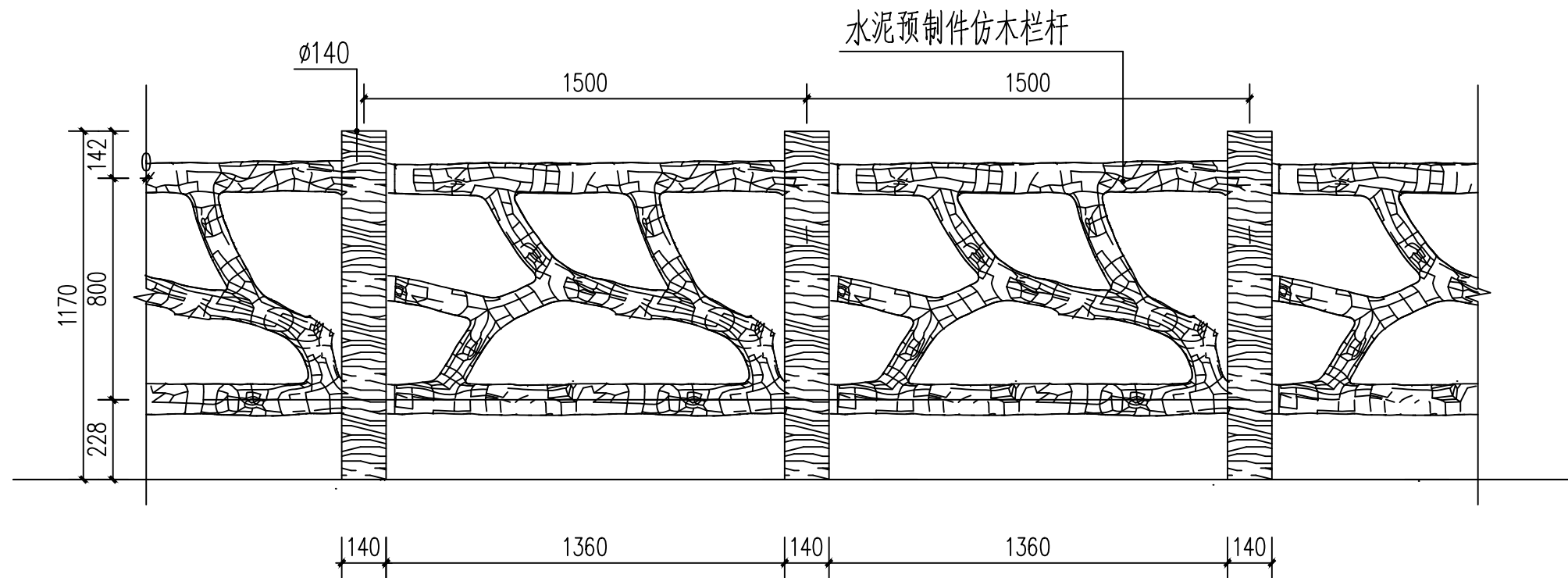
设计制图 杨永强 <i>杨永强</i>	专业负责人 魏建国 <i>魏建国</i>	审核 马小龙 <i>马小龙</i>
校对 魏建国 <i>魏建国</i>	项目负责人 高冰 <i>高冰</i>	审定 刘晓丽 <i>刘晓丽</i>

图名
混凝土地面硬化断面图

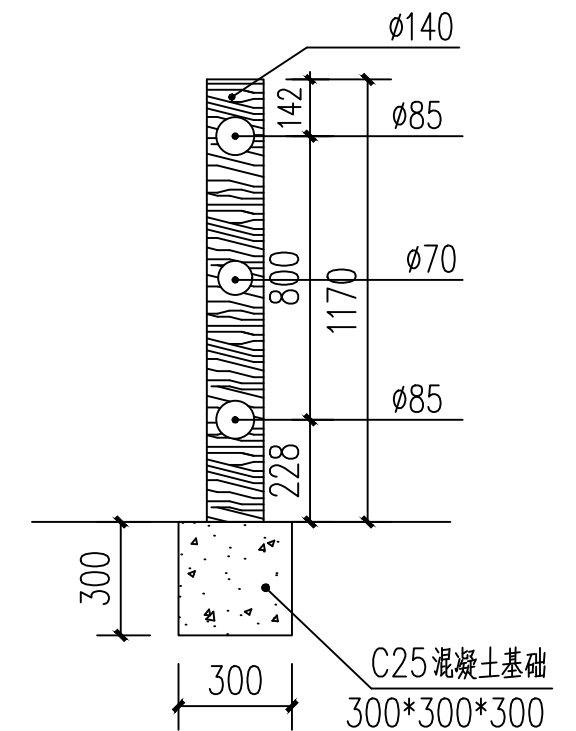
建设单位	龙胜各族自治县龙脊镇人民政府	版次	
项目名称 (子项目名称)	龙脊村大青坡徒步旅游路线基础设施提升项目	图号	04
		日期	2026.03



仿木纹栏杆平面图



仿木纹栏杆立面图



施工说明:

- 1、严格按仿木栏杆工艺流程操作：基础施工、栏杆安装、栏杆调教、勾缝处理、清洁清理、仿木栏杆喷涂。
- 2、本工程地形不一，基础施工现场决定。
- 3、面漆颜色与业主商定，或先制作样板段经甲方同意后方可实施。
- 4、仿木栏杆可根据现场实际情况调整位置。
- 5、护栏所有材料需二次搬运600m。

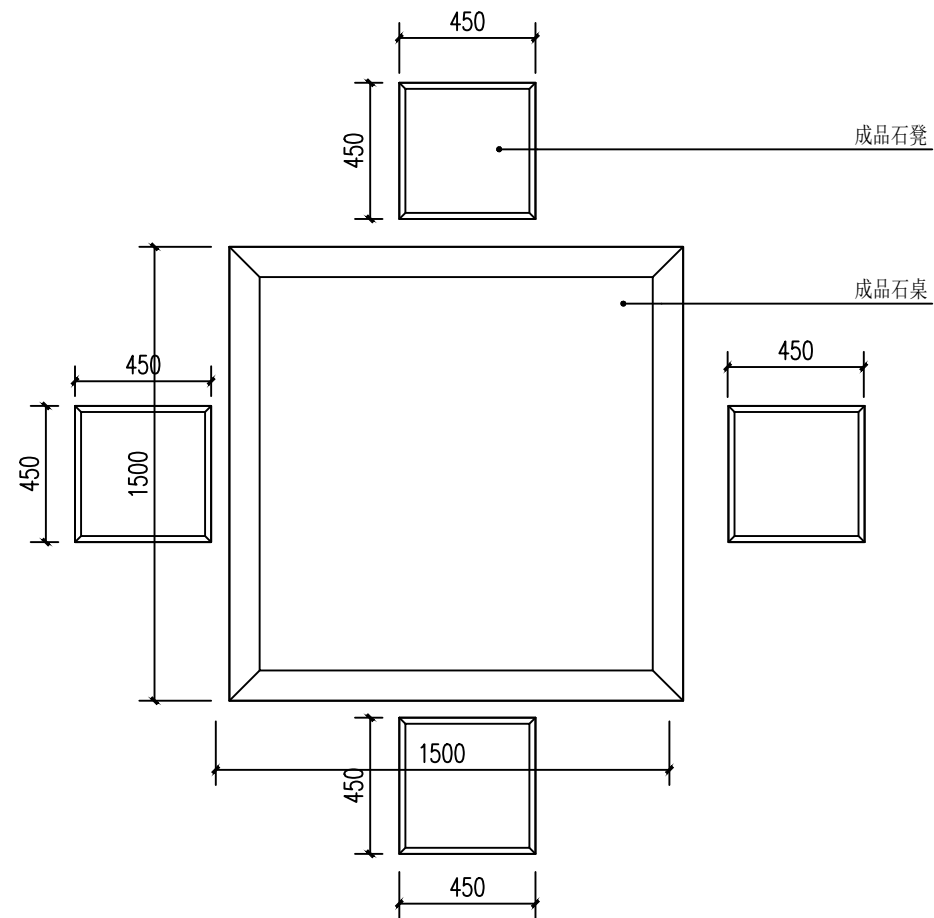
涇清项目管理有限公司

证书编号： A261138302

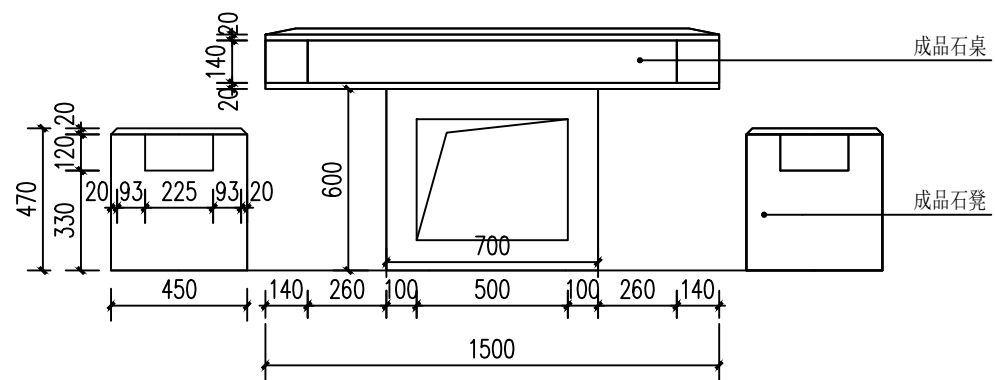
设计制图 杨永强	专业负责人 魏建国	审核 马小龙
校对 魏建国	项目负责人 高冰	审定 刘晓丽

图名
仿木纹栏杆一般构造图

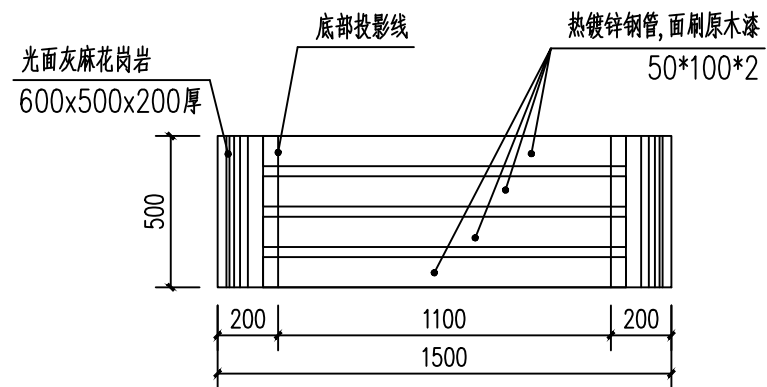
建设单位	龙胜各族自治县龙脊镇人民政府	版次	
项目名称 (子项名称)	龙脊村大青坡徒步旅游路线基础设施提升项目	图号	05
		日期	2026.03



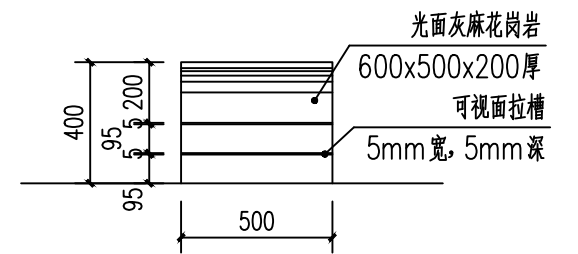
石凳样式一平面图 1:25



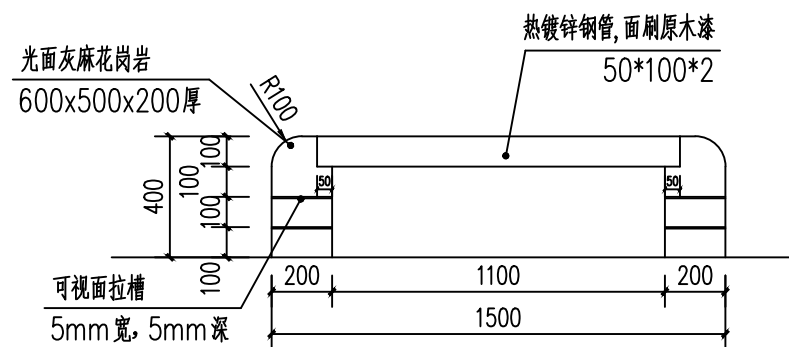
石凳样式一立面图 1:25



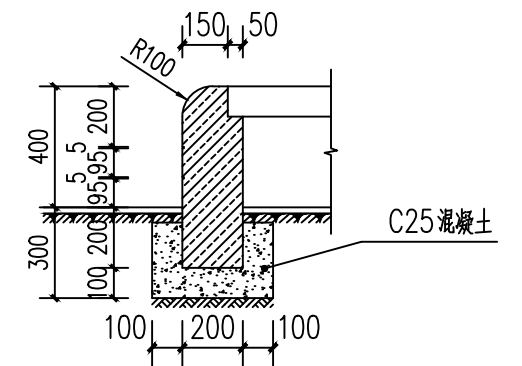
石凳样式二平面图 1:25



石凳样式二侧立面图 1:25



石凳样式二正立面图 1:25



石凳样式二剖面图 1:25

说明:

- 1、石凳样式为参考样式, 具体样式须于业主商定。
- 2、石凳样式一共设置6个, 石凳样式二共设置8个。
- 3、石凳具体安装位置由业主及相关村民商定, 结合现场实际情况安装。
- 4、石凳所有材料需二次搬运800m。

泾清项目管理有限公司

证书编号: A261138302

设计制图 杨永强 杨永强	专业负责人 魏建国 魏建国	审核 马小龙 马小龙
校对 魏建国 魏建国	项目负责人 高冰 高冰	审定 刘晓丽 刘晓丽

图名

石凳一般构造图

建设单位

龙胜各族自治县龙脊镇人民政府

版次

图号

06

项目名称

龙脊村大青坡徒步旅游路线基础设施提升项目

(子项目名称)

日期

2026.03

六角亭部分

建筑设计说明

注意：
本图须经签署并加盖本公司专用出图章方为有效；
本施工图应经相关部门审批通过后方可施工；
本图版权归涇清项目管理有限公司所有。



涇清项目管理有限公司
jing qing xiang mu guan li you xian gong si

出图章

校 对	程竹	程竹
SCHOOL-PAIR		
审 定	刘文欣	刘文欣
AUTHORIZED FOR ISSUE BY		
审 核	刘文欣	刘文欣
REVIEWED BY		
项目负责	张建波	张建波
PROJECT DIRECTOR		
专业负责	程竹	程竹
DISCIPLINE RESPONSIBLE		
设 计	曾长林	曾长林
DESIGNED BY		

建设单位 CONSTRUCTED WITH
龙胜各族自治县
龙脊镇人民政府

工程名称 PROJECT
龙脊村大青坡徒步旅游路线
基础设施提升项目

子项名称 ITEM

图名 DRAWING TITLE
建筑设计说明

设计号			
PRO NO.			
图 号	版 次		
DRAWING NO.	CHANGED NO.		
图 别	建 施	日 期	2026.03
ENG TYPE	DATE		

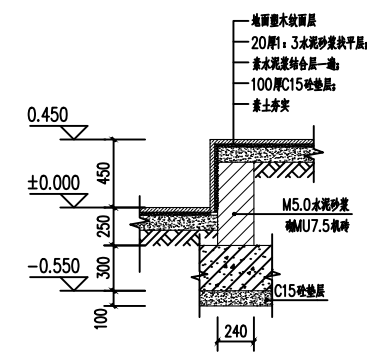
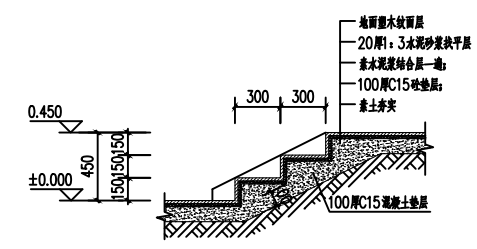
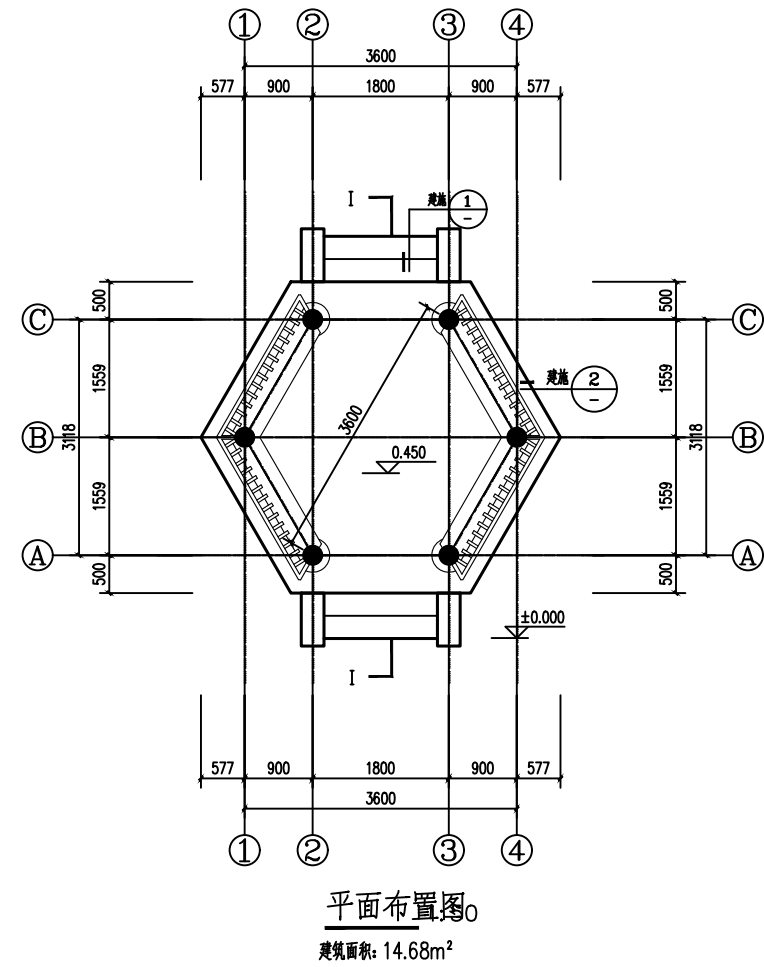
涇清项目管理有限公司
资质证书编号: A261138302
建筑行业 建筑工程乙级
建筑装饰工程设计 乙级
市政行业 给水工程乙级
市政行业 排水工程乙级
市政行业 道路工程乙级
风景园林工程设计 乙级
公路行业 公路丙级
电力行业 新能源发电 乙级

分 类	各部分做法及说明	分 类	各部分做法及说明
一 般 说 明	<p>1、设计依据:</p> <p>(1)、国家现行设计规范。</p> <p>a、《民用建筑设计统一标准》(GB50352-2019)</p> <p>b、《建筑设计防火规范》(GB50016-2014)</p> <p>c、《房屋建筑制图统一标准》(GB/T50001-2017)</p> <p>d、《民用建筑工程室内环境污染控制规范》(GB50325-2020)</p> <p>e、《屋面工程技术规范》(GB50345-2025)</p> <p>f、《建筑防腐蚀工程施工质量验收标准》(GB/T50224-2018)</p> <p>(2)、本工程根据国家现行规范及标准、甲方设计委托书、设计方案进行设计。</p> <p>2、本工程结构形式:</p> <p>钢筋混凝土框架结构,建筑层次为三层,总建筑面积为14.68平方米,建筑层高6.122米。</p> <p>3、本工程设计图纸所注总平面尺寸及标高均以米为单位,其余均以毫米为单位。</p> <p>4、凡各层平面、剖面及大样图所注楼、地面标高有括号者为结构面标高,无括号者为建筑完成面标高。</p> <p>5、凡给排水、电气、空调、动力等设备管道,如穿过钢筋混凝土板,预制构件,墙身者均需预留孔洞或预埋,不宜临时开凿,并密切配合各专业图纸施工,遇有问题请会同本院共同商量解决,不得任意变更。</p> <p>6、凡装修材料选用及做法均须符合设计要求(必要时做样板),装修材料样品必须经过设计方面同意方可采购与施工。</p> <p>7、本设计按现行各有关规范和有关审批文件进行,凡图纸及本说明未详及处,均严格按国家有关现行规范、规程、规定执行。</p>	屋 面	<p>屋面做法:(所有板面清扫干净各刷素水泥浆一遍)</p> <p>①、琉璃瓦屋面(板瓦压七露三带勾头、滴水)</p> <p>②、1:3水泥砂浆卧瓦层最薄处25厚(配Φ6@500X500钢筋网);</p> <p>③、屋面防水面层(1.5厚聚氨酯防水涂料);</p> <p>④、20厚1:3水泥砂浆找平并压光(内掺防水剂);</p> <p>⑤、钢筋混凝土屋面板,砼初凝之后扫水泥浆两道(用平板振动器从下至上捣实),在檐口和屋脊处预埋Φ10锚筋各一排,纵向间距1500。底瓦促节施工时,可采用瓦件三搭头的直压,瓦筒施工时,灰泥不宜饱满,筒瓦的上下搭接处,应留30mm缝隙,防止膨胀时筒瓦凸起。补象眼采用1:1水泥砂浆勾缝(颜色调配如瓦件相同)。</p>
	防 潮 层	<p>墙基防潮层:砌体墙应在室外地面以上,位于室内地面垫层处设置连续的水平防潮层;室内相邻地面有高差时,应在高差处墙身侧面加设防潮层。</p>	油 漆
楼 地 面	<p>地面做法:</p> <p>①、30厚300*600青石板</p> <p>②、20厚1:3水泥砂浆找平层</p> <p>③、素水泥浆结合层一遍</p> <p>④、100厚C15地面垫层</p> <p>⑤、素土夯实</p>	门 窗	<p>门窗:</p> <p>(1) 门窗物理特性按最新《建筑外门窗气密、水密、抗风性能分级及检测方法》GB/T7106-2008.建筑外门窗抗风压性能分级为四级,气密性能分级为四级,水密性能分级为三级,传热系数分级为一级,隔声性能分级为三级;</p> <p>(2) 门窗玻璃的选用应遵照《建筑玻璃应用技术规程》和《建筑安全玻璃管理规定》发改运行[2003]2116号及地方主管部门的有关规定;</p> <p>(3) 门窗立面均表示洞口尺寸,门窗加工尺寸要按照装修面厚度由承包商予以调整;</p> <p>(4) 门窗选料、颜色、玻璃见“门窗表”附注,门窗五金件要求为优质;</p> <p>(5) 防火墙和公共走廊上疏散用的平开防火门应设闭门器,双扇平开防火门安装闭门器和顺序器,常开防火门须安装信号控制关闭和反馈装置;</p> <p>(6) 古式木门窗:木门窗采用外松内杉制作安装,木料要求干燥,木材含水率不得大于18%。</p>
外 墙 面 做 法	<p>外墙面做法:</p> <p>M5.0水泥砂浆砌200厚砖墙:20厚1:3水泥砂浆底,面贴150*300仿古砖</p>	其 它	<p>其它:</p> <p>(1): 柱顶石:水泥塑柱顶,塑木纹饰面。</p> <p>(2): 预制檐椽60X60;间距为200。</p> <p>(3): 预制雀替;仿木雀替。</p>
内 墙 面 做 法	<p>内墙面做法:</p> <p>M5.0水泥砂浆砌200厚砖墙:12厚1:3水泥砂浆底,8厚1:2水泥砂浆面。</p>	补 充 说 明	<p>补充说明</p> <p>(1): 设计合理使用年限为50年。</p> <p>(2): 本工程建筑名称为《3#楼—单檐六角亭》,外观风格为仿明清式大木作法,在设计之同时,参考《中国建筑史》及《中国古建筑木作技术》中的有关资料为依据。</p> <p>(3): 屋顶铁脊、宝顶处予留Φ10@800锚定。屋面瓦件部分由生产厂家按本工程各分项建筑高度,配套生产其它屋面各瓦部件。</p> <p>(4): 古建部分参见《中国古建筑木作技术》中的有关资料。</p> <p>(5): 建筑工程等级(二级)、防火设计、耐火等级(二级)、屋面防水等级(三级)</p> <p>(6): 图纸及说明未详之处须严格按国家现行各项规范、规程执行;施工及建设方如须修改设计应由设计方认可。</p> <p>(7): 图纸受甲方委托,本工程根据《建筑工程质量管理条例》第二章第十一条的规定,建设单位应将本工程的施工图设计文件报送有关主管部门审查,未经审查通过,不得自行使用。</p> <p>(8): 本工程为景观建筑,且气温恒定不设采暖空调。</p>

给排水	暖通	
建筑	结构	电气
CONFIRMED BY 会 签 栏		

给排水	暖通
建筑	结构
电气	

CONFIRMED BY
会签栏



说明:

- 1、新建六角亭前需对原场地进行人工平整
- 2、六角亭所有材料需二次搬运第一处500m,第二处1000m,第三处1500m。
- 3、六角亭共设计了3处,具体位置与建设单位及当地村民商定

注意:
本图须经签署并加盖本公司专用出图章方为有效;
本施工图应经相关部门审批通过后方可施工;
本图版权归泾清项目管理有限公司所有。



泾清项目管理有限公司
jing qing xiang mu guan li you xian gong si

出图章

校对	程竹	程竹
审核	刘文欣	刘文欣
审核	刘文欣	刘文欣
项目负责	张建波	张建波
专业负责	程竹	程竹
设计	曾长林	曾长林

建设单位 CONSTRUCTED WITH
龙胜各族自治县
龙脊镇人民政府

工程名称 PROJECT
龙脊村大青坡徒步旅游路线
基础设施提升项目

子项名称 ITEM

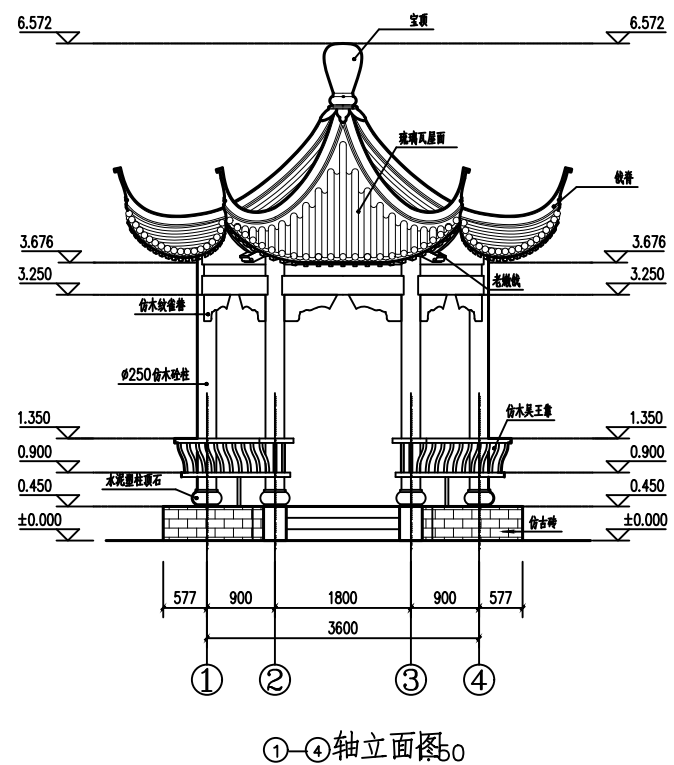
图名 DRAWING TITLE
平面布置图

设计号	
图号	版次
图别	日期
建设	2026.03

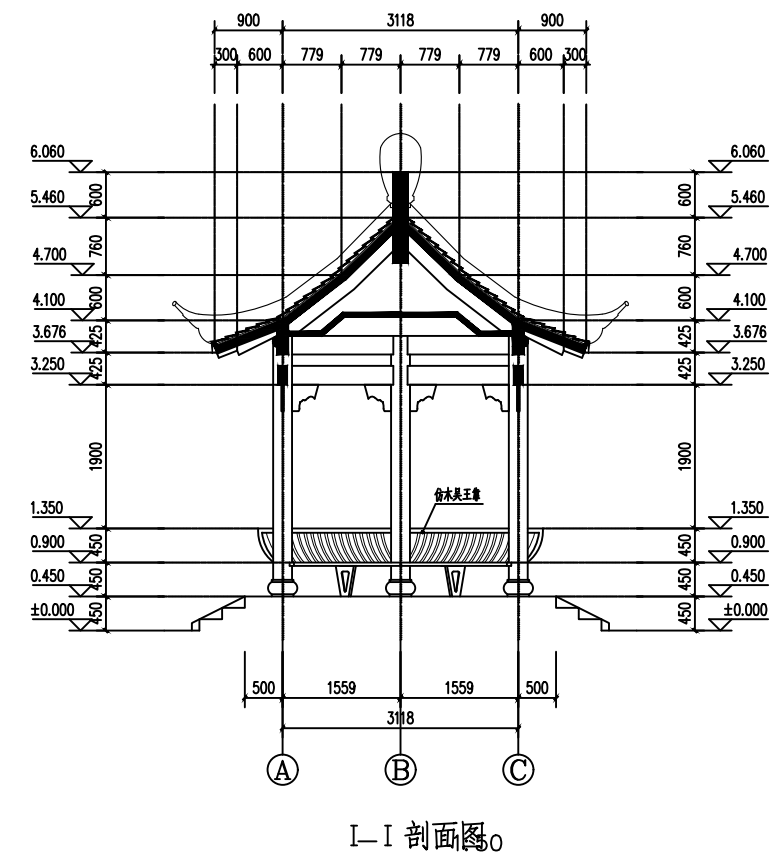
泾清项目管理有限公司
资质证书编号: A261138302
建筑行业 建筑工程乙级
建筑装饰工程设计 乙级
市政行业 给水工程乙级
市政行业 排水工程乙级
市政行业 道路工程乙级
风景园林工程设计 乙级
公路行业 公路丙级
电力行业 新能源发电 乙级

给排水	暖通	
建筑	结构	电气

CONFIRMED BY
会签栏



①-④轴立面图



I-I剖面图

注意：
本图须经签署并加盖本公司专用出图章方为有效；
本施工图应经相关部门批准后方可施工；
本图版权归泾清项目管理有限公司所有。



泾清项目管理有限公司
jing qing xiang mu guan li you xian gong si

出图章

校对	程竹	程竹
校核	刘文欣	刘文欣
审核	刘文欣	刘文欣
项目负责	张建波	张建波
专业负责	程竹	程竹
设计	曾长林	曾长林

建设单位 CONSTRUCTED WITH
龙胜各族自治县
龙脊镇人民政府

工程名称 PROJECT
龙脊村大青坡徒步旅游路线
基础设施提升项目

子项名称 ITEM

图名 DRAWING TITLE
1-4轴立面图
I-I剖面图

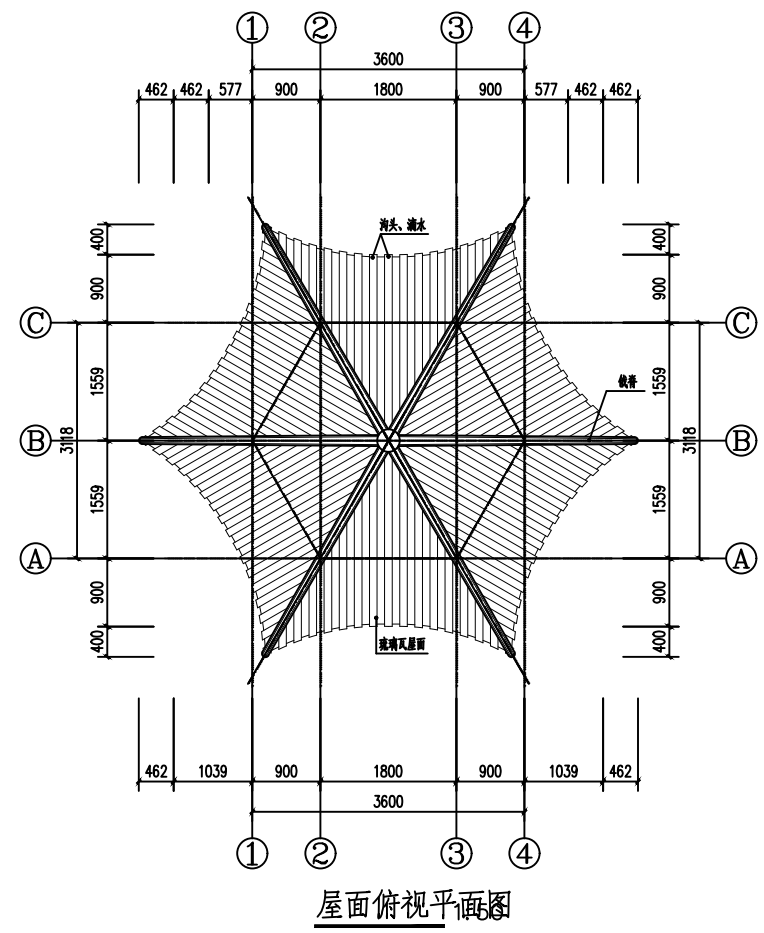
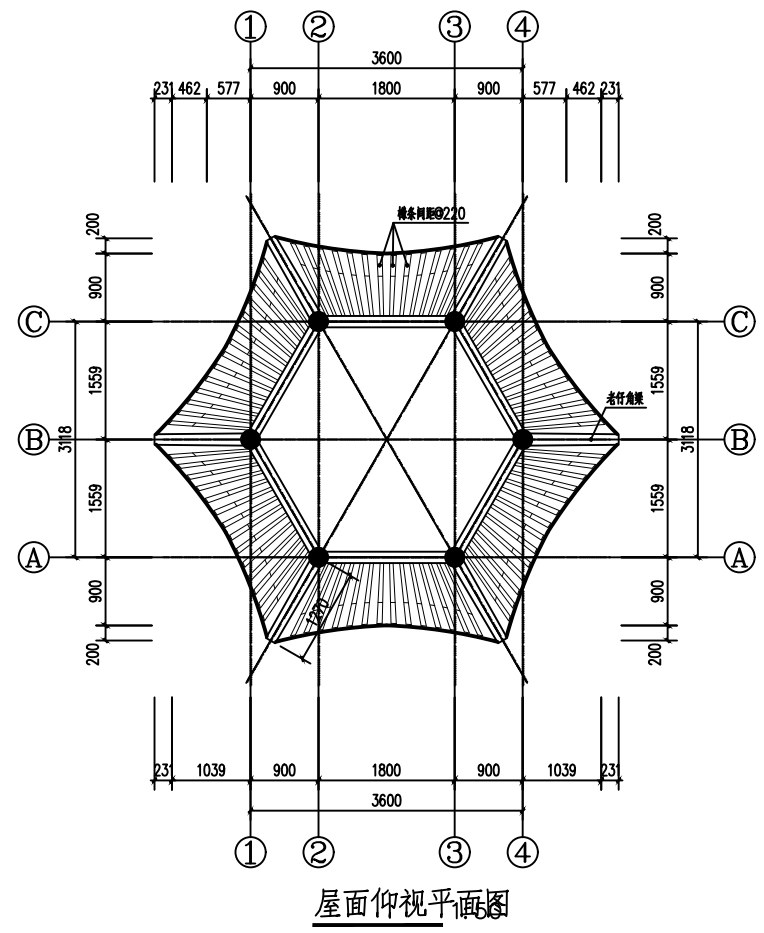
设计号	
图号	版次
图别	日期
建筑	2026.03

泾清项目管理有限公司
资质证书编号: A261138302
建筑行业 建筑工程乙级
建筑装饰工程设计 乙级
市政行业 给水工程乙级
市政行业 排水工程乙级
市政行业 道路工程乙级
风景园林工程设计 乙级
公路行业 公路丙级
电力行业 新能源发电 乙级

给排水
暖通

建筑
结构
电气

CONFIRMED BY
会签栏



注意：
 本图须经签署并加盖本公司专用出图章方为有效；
 本施工图应经相关部门审批通过后方可施工；
 本图版权归泾清项目管理有限公司所有。



泾清项目管理有限公司
 jing qing xiāng mù gǎn lǐ yǒu xiǎn gōng sī

出图章

校对	程竹	程竹
SCHOOL-PAIR		
审定	刘文欣	刘文欣
AUTHORIZED FOR ISSUE BY		
审核	刘文欣	刘文欣
REVIEWED BY		
项目负责人	张建波	张建波
PROJECT DIRECTOR		
专业负责	程竹	程竹
DISCIPLINE RESPONSIBLE		
设计	曾长林	曾长林
DESIGNED BY		

建设单位 CONSTRUCTED WITH
 龙胜各族自治县
 龙脊镇人民政府

工程名称 PROJECT
 龙脊村大青坡徒步旅游路线
 基础设施提升项目

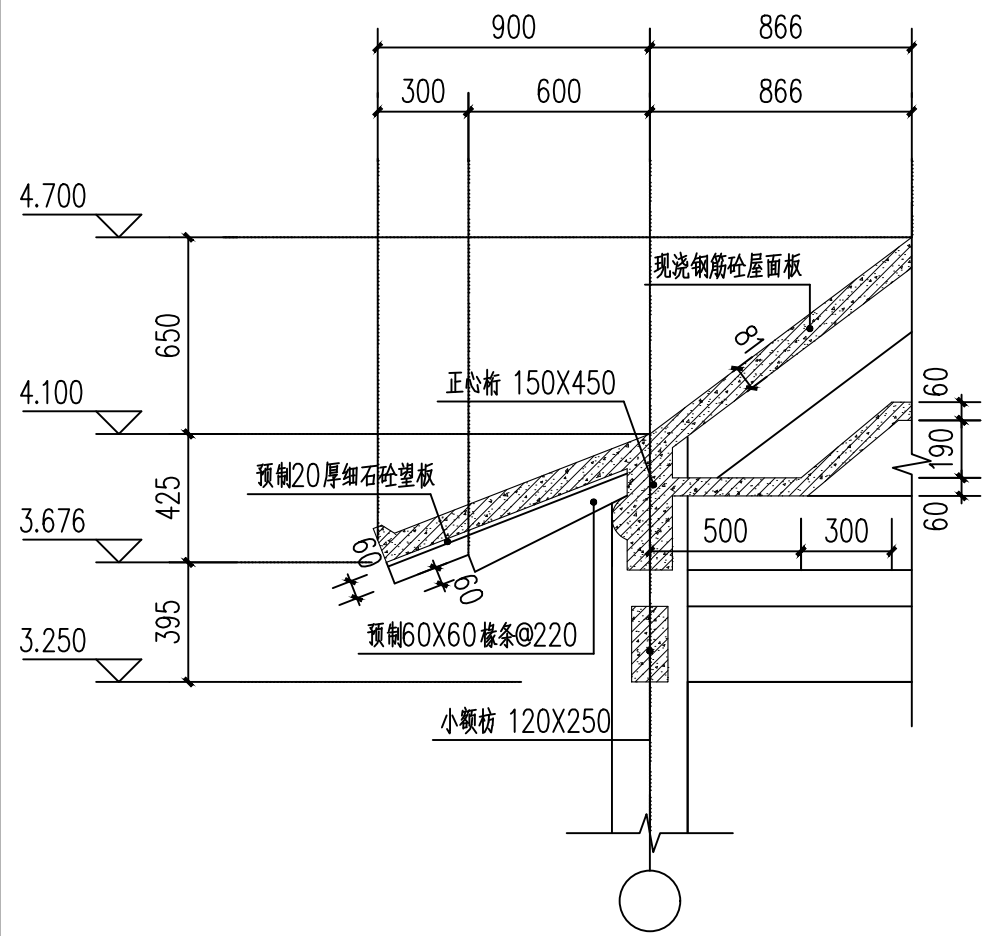
子项名称 ITEM

图名 DRAWING TITLE
 屋面上仰视平面图
 屋面上俯视平面图

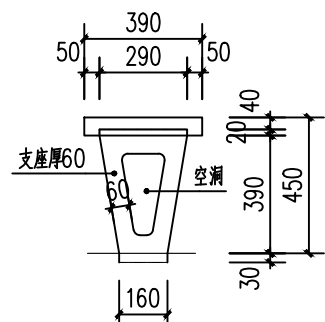
设计号			
PRO NO.			
图号	版次		
DRAWING NO.	CHANGED NO.		
图别	建设	日期	2026.03
DWG TYPE	DATE		

泾清项目管理有限公司
 资质证书编号: A261138302
 建筑行业 建筑工程乙级
 建筑装饰工程设计 乙级
 市政行业 给水工程乙级
 市政行业 排水工程乙级
 市政行业 道路工程乙级
 风景园林工程设计 乙级
 公路行业 公路丙级
 电力行业 新能源发电 乙级

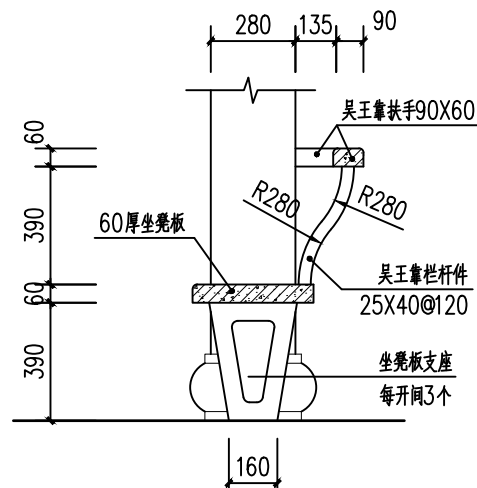
给排水	暖通
建筑	结构
CONFIRMED BY 会签栏	
电气	



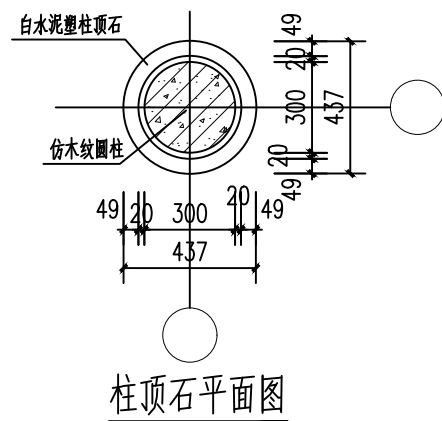
檐头详图 25



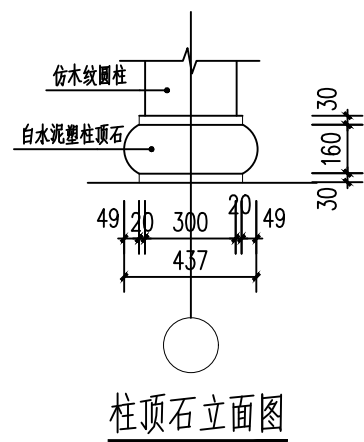
预制座凳板支座大样图 1:25



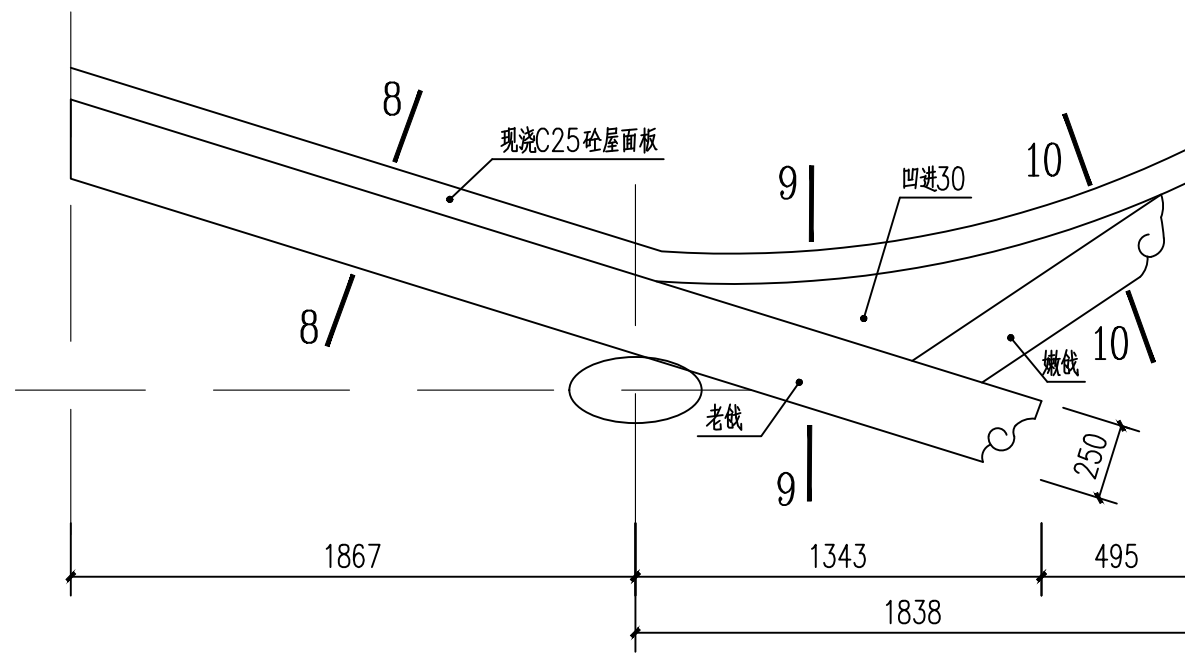
仿木吴王靠大样图 1:25



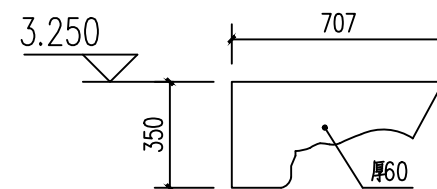
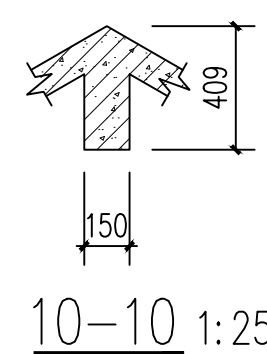
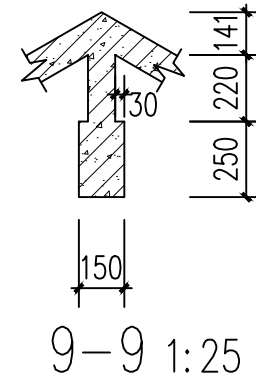
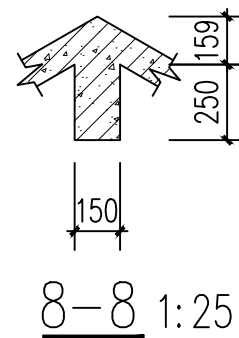
柱顶石平面图



柱顶石立面图



翼角梁大样图 1:30



预制雀替大样图

注意：
本图须经签署并加盖本公司专用出图章方为有效；
本施工图应经相关部门审批通过后方可施工；
本图版权归泾清项目管理有限公司所有。



泾清项目管理有限公司
jing qing xiang mu guan li you xian gong si

出图章

校对	程竹	程竹
SCHOOL-PAIR		
审定	刘文欣	刘文欣
AUTHORIZED FOR ISSUE BY		
审核	刘文欣	刘文欣
REVIEWED BY		
项目负责	张建波	张建波
PROJECT DIRECTOR		
专业负责	程竹	程竹
DISCIPLINE RESPONSIBLE		
设计	曾长林	曾长林
DESIGNED BY		

建设单位 CONSTRUCTED WITH
龙胜各族自治县
龙脊镇人民政府

工程名称 PROJECT
龙脊村大青坡徒步旅游路线
基础设施提升项目

子项名称 ITEM

图名 DRAWING TITLE

古式构件大样图

设计号			
PRO NO.			
图号	版次		
DRAWING NO.	CHANGED NO.		
图别	建设	日期	2026.03
DWG TYPE		DATE	

泾清项目管理有限公司
资质证书编号: A261138302
建筑行业 建筑工程乙级
建筑装饰工程设计 乙级
市政行业 给水工程乙级
市政行业 排水工程乙级
市政行业 道路工程乙级
风景园林工程设计 乙级
公路行业 公路丙级
电力行业 新能源发电 乙级

结构设计总说明(一)

注意：
本图须经签署并加盖本公司专用出图章方为有效；
本施工图应经相关部门审批通过后方可施工；
本图版权归涇清项目管理有限公司所有。



涇清项目管理有限公司
jing qing xiang mu guan li you xian gong si

出图章

校对	汪翔	汪翔
审核	刘文欣	刘文欣
审核	刘文欣	刘文欣
项目负责	张建波	张建波
专业负责	汪翔	汪翔
设计	陈赋安	陈赋安

建设单位	CONSTRUCTED WITH
	龙胜各族自治县
	龙脊镇人民政府
工程名称	PROJECT
	龙脊村大青坡徒步旅游路线
	基础设施提升项目
子项名称	ITEM
图名	DRAWING TITLE
	结构设计总说明(一)
设计号	PRO NO.
图号	10
图别	结施
	日期
	2026.03

环境等级	最大水胶比	最低强度等级	最大氯离子含量(%)	最大碱含量(kg/m³)
一	0.60	C20	0.30	不限制
二a	0.55	C25	0.20	3.0
二b	0.50(0.55)	C30(C25)	0.15	
三a	0.45(0.50)	C35(C30)	0.10	
三b	0.40	C40	0.10	

结构混凝土的耐久性的基本要求应符合下表要求：

环境类别	板墙壳	梁	柱
二a	20	25	25

处于严寒和寒冷地区二b、三a类环境中的混凝土应使用引气剂，并可采用括号中的有关参数。
当使用非碱活性骨料时，对混凝土中的碱含量可不作限制。
2 混凝土结构构件受力钢筋保护层厚度应符合下表要求：

环境类别	板墙壳	梁	柱
二a	20	25	25

3 纵向受拉钢筋最小锚固及搭接长度：详见国标11G101-1第32~33页。
4 梁、柱的构造要求见国标16G101-1及本工程梁、柱详图。
5 板的构造要求见国标16G101-1及本工程板配筋详图。
6 承重墙体及框架填充墙体的构造要求应满足《砌体结构设计规范》。

十一、门窗过梁表(混凝土强度等级为C20)：

L	过梁高度	搁置长度	上纵筋	下纵筋	箍筋
L≤1000	120	搁置长度	—	2Φ8	Φ6@200
1000<L≤1500	120	搁置长度	—	2Φ10	Φ6@200
1500<L≤1800	180	搁置长度	2Φ8	2Φ12	Φ8@200
1800<L≤2400	250	搁置长度	2Φ8	2Φ14	Φ8@200
2400<L≤3000	300	搁置长度	2Φ10	2Φ14	Φ8@200

(注：荷载仅考虑L/3高度墙体自重，当超过或梁上作用有其他荷载时，应分别计算)

十二、其他要求：

- 混凝土结构施工前应对预留孔、预埋件、楼梯栏杆和阳台栏杆的位置与各专业图纸加以校对，并与设备及各工种密切配合施工。
- 在施工安装过程中，应采取有效措施保证结构的稳定性、确保施工安全。
- 对结构材料的代换，应征得设计单位同意。
- 悬挑构件需待混凝土设计强度达到100%方可拆除底膜。
- 所有外露铁件均应涂刷防锈底漆，面漆材料及颜色按建筑要求施工。

一、工程概况：

工程名称：单檐六角亭

建设地点：

建筑形式：地上一层仿古建筑，框架结构，建筑高度6.122m，整板基础。

二、设计依据：

- 本工程设计遵循的标准、规范、规程。
《建筑工程抗震设防分类标准》----- (GB50223-2008)
《建筑结构可靠度设计统一标准》----- (GB50068-2018)
《建筑结构荷载规范》----- (GB50009-2012)
《混凝土结构设计规范》----- (GB50010-2010)
《建筑抗震设计规范》----- (GB50011-2010)
《砌体结构设计规范》----- (GB50003-2011)
《多孔砖砌体结构技术规程》----- (JGJ137-2001) (2002年版)
《工程结构通用规范》GB 55001-2021
《混凝土结构通用规范》GB55008-2021
《建筑与市政工程抗震通用规范》GB55002-2021

- 初步设计的审查、批复文件。
- 建设单位提出的与结构有关的符合有关标准、法规的书面要求。
- 建设单位未提供的本工程《岩土工程勘察报告》，
暂定地基承载力特征值 $f_{ak}=180Kpa$ ，场地类别II类。

三、建筑结构分类等级和设计使用年限：

- 本工程结构安全等级：二级。
- 地基基础设计等级：丙级。
- 建筑抗震设防分类：丙类。
- 钢筋混凝土结构抗震等级：钢筋混凝土框架四级。
- 地下室防水等级：无地下室。
- 建筑防火分类等级：一级。
- 主体结构设计使用年限：50年。

四、自然条件：

- 基本风压： $0.35KN/m^2$ ；地面粗糙度类别为B类；
- 基本雪压： $0.40KN/m^2$ ；
- 地震设防烈度6度第一组，地震加速度值为0.05g，
场地土类别：II类；
- 场地标准冻土深：无冻土层。

五、建筑物室内地面标高相当于绝对标高甲方自定。

六、设计计算程序：

- 结构主体分析：
中国建筑科学研究院PKPM10(SATWE2010)
- 基础计算：
中国建筑科学研究院PKPM10(JCCAD2010)

七、主要荷载取值：

1 楼(屋)面荷载取值(KN/m^2)：

序号	楼面用途	面层荷载	活荷载
1	上人楼面	1.5	3.5
2	不上人楼面	3.0	0.7

2 吊挂(含吊顶)荷载： $0.50KN/m^2$

八、主要结构材料：

- 混凝土强度等级：
现浇柱、梁、板：C30
预制构件：C30
防水混凝土抗渗等级：无

2 内外墙体：

填充墙：墙体采用A7.5蒸压粉煤灰加气砼砌块，容重不超过 $5.5N/m^3$ 混合砂浆砌筑；
采用MU20灰砂砖，M7.5水泥砂浆砌筑；
砌体结构施工质量控制等级：B级；墙体厚度240/370。
构造柱与墙连接处应砌成马牙槎，沿墙高每隔500mm设2Φ6水平钢筋和Φ4分布短筋平面内点焊组成的拉结网，每边伸入墙内不小于1m。
6、7度时底部1/3楼层，8度时全部楼层，拉结网应沿墙体水平通长设置。构造柱与圈梁连接处，构造柱钢筋应在圈梁纵筋内侧穿过。填充墙应沿框架柱全高每隔500mm~600mm设2Φ6拉筋，拉筋伸入墙内的长度，6、7度时宜沿墙全长贯通，8、9度时应全长贯通；墙长大于5m时，墙顶与梁宜有拉结；墙长超过8m或层高2倍时，宜设置钢筋混凝土构造柱，墙体高度超过4m，设拉梁。

3 钢筋种类：热轧钢筋HPB300(Φ , $f_y=270N/mm^2$)
HRB335(Φ , $f_y=300N/mm^2$)
HRB400(Φ , $f_y=360N/mm^2$)
钢筋强度标准值应具有不小于95%的保证率。

4 焊条：HPB300钢筋采用E43焊条，HRB335、HRB400钢筋采用E50型焊条，焊缝应符合有关规范要求。焊缝长度：双面焊 $\geq 5d$ ，单面焊 $\geq 10d$ ，焊缝高度 $\geq 0.5d$ 。

九、地基基础：(详基础设计说明)

十、结构构造：

- 结构混凝土环境类别及耐久性的基本要求：
本工程结构混凝土露天环境及地下环境属二b类；

结构设计总说明(二)

6 施工期间不得超负荷堆放建材和施工垃圾，特别注意梁板上集中负荷时对结构受力和变形的不利影响。

7 当梁与柱斜交时，梁的纵向钢筋应放样下料，满足钢筋锚固长度的要求。

8 当梁的跨度大于4m时，梁的跨中应按0.2%起拱。

9 图中标高均以米(m)为单位，其余尺寸均以毫米(mm)为单位。

10 在设计使用年限内，未经技术鉴定或设计许可，不得改变使用环境及原设计的使用功能。

11 双向板(或异形板)钢筋的放置，短向钢筋置于下层，长向置上。现浇板施工时，应采取保护措施保证钢筋位置，跨度大于3.6m的板施工时应按规范要求起拱。

12 板内埋设管线时，所铺设管线应放在板底钢筋之上、板上部钢筋之下，且管线的混凝土保护层应不小于30mm。

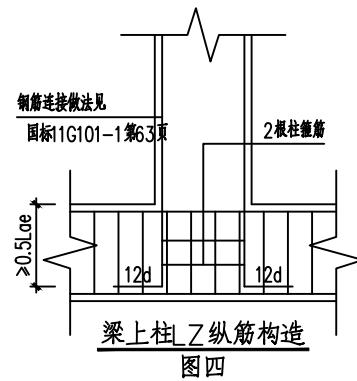
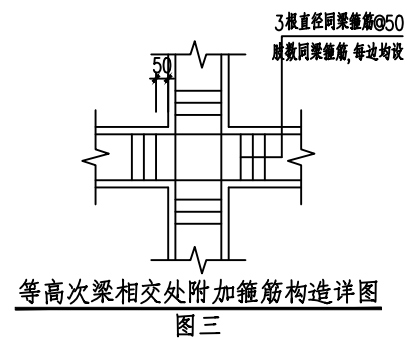
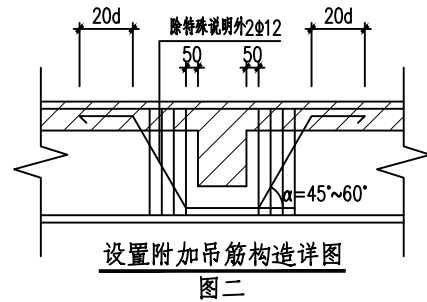
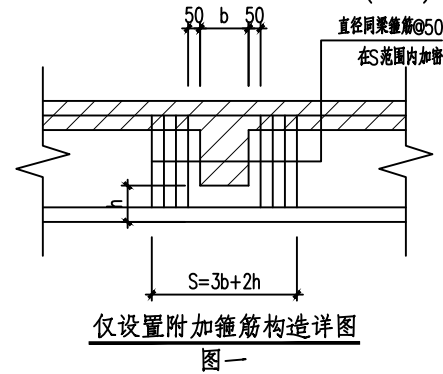
13 凡图纸及本说明未详及处，均应严格按国家现行有关规范、规程执行。

十三、部分常用结点大样图：

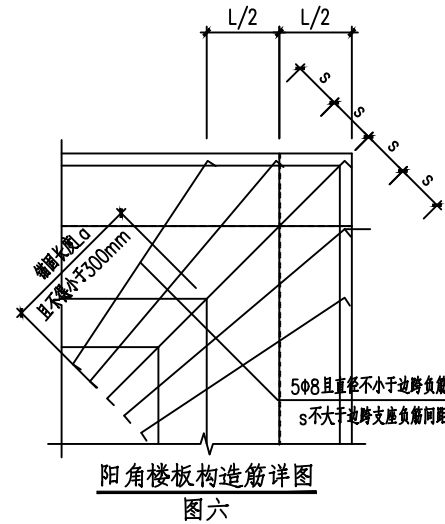
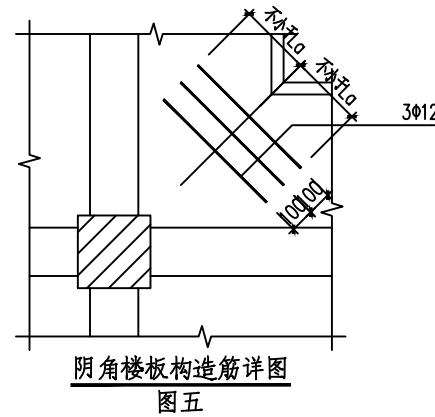
1 主次梁相交处，图中未注明时，在次梁两侧主梁应设置附加箍筋(图一)。

当需设置附加吊筋时，附加箍筋同前(图二)。井字梁或等高次梁相交处

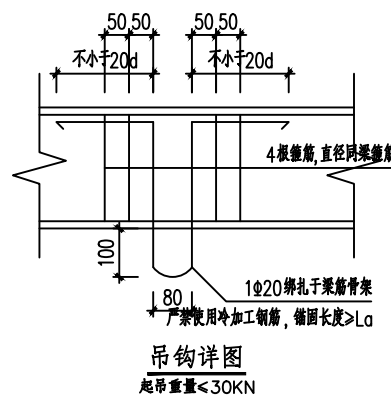
每边各设置3根箍筋间距50(图三)。梁上柱两侧附加钢筋同前(图四)。



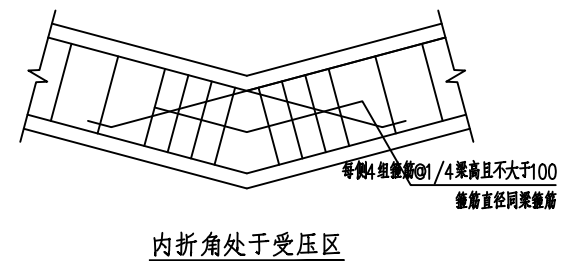
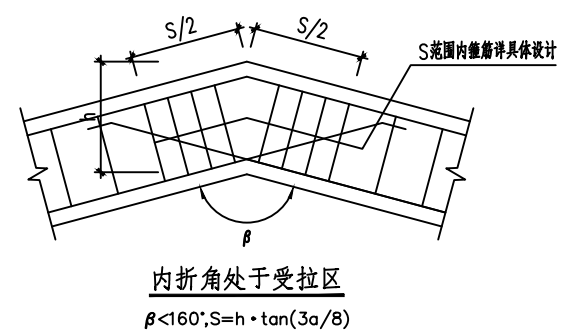
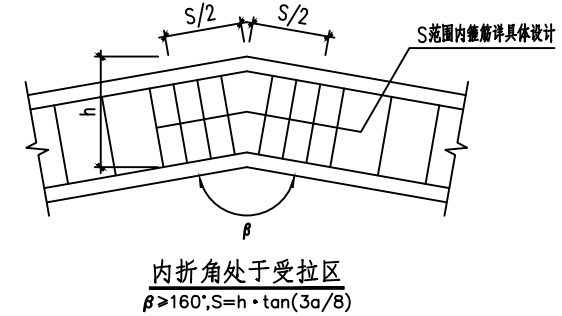
2 悬挑板阴角处设附加加强箍筋(图五)。阳角处楼板面设放射筋(图六)，下图中钢筋强度等级同板中钢筋，如悬挑板与内板不在同一标高时，附加钢筋锚入梁内或墙、柱内的长度不小于 L_a 。



3 梁上预留套管构造详图见下。



3 折梁作法详见下图(竖向折梁, 当折角处于受拉区时, 折角 $\beta \geq 160^\circ$ 时纵筋不需截断。当折角 $\beta < 160^\circ$ 时需截断加强箍筋)。



注意：
本图须经签署并加盖本公司专用出图章方为有效；
本施工图应经相关部门审批通过后方可施工；
本图版权归涇清项目管理有限公司所有。



涇清项目管理有限公司
jing qing xiang mu guan li you xian gong si

出图章

校对	汪翔	汪翔
SCHOOL-PAIR	汪翔	汪翔
审定	刘文欣	刘文欣
AUTHORIZED FOR ISSUE BY	刘文欣	刘文欣
审核	刘文欣	刘文欣
REVIEWED BY	刘文欣	刘文欣
项目负责	张建波	张建波
PROJECT DIRECTOR	张建波	张建波
专业负责	汪翔	汪翔
DISCIPLINE RESPONSIBLE	汪翔	汪翔
设计	陈赋安	陈赋安
DESIGNED BY	陈赋安	陈赋安

建设单位 CONSTRUCTED WITH
龙胜各族自治县
龙脊镇人民政府

工程名称 PROJECT
龙脊村大青坡徒步旅游路线
基础设施提升项目

子项名称 ITEM

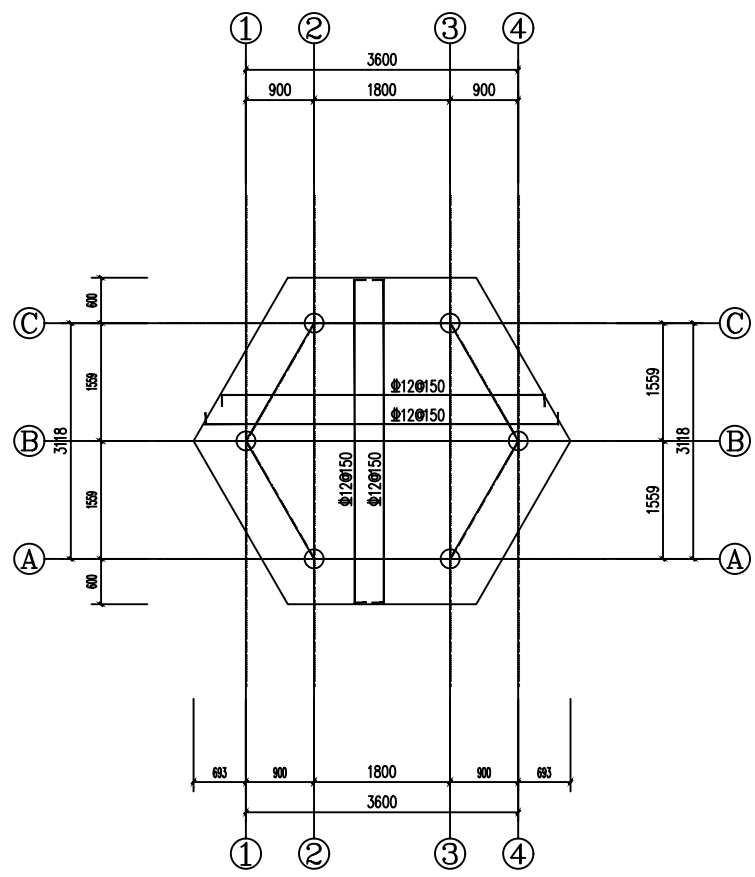
图名 DRAWING TITLE

结构设计总说明(二)

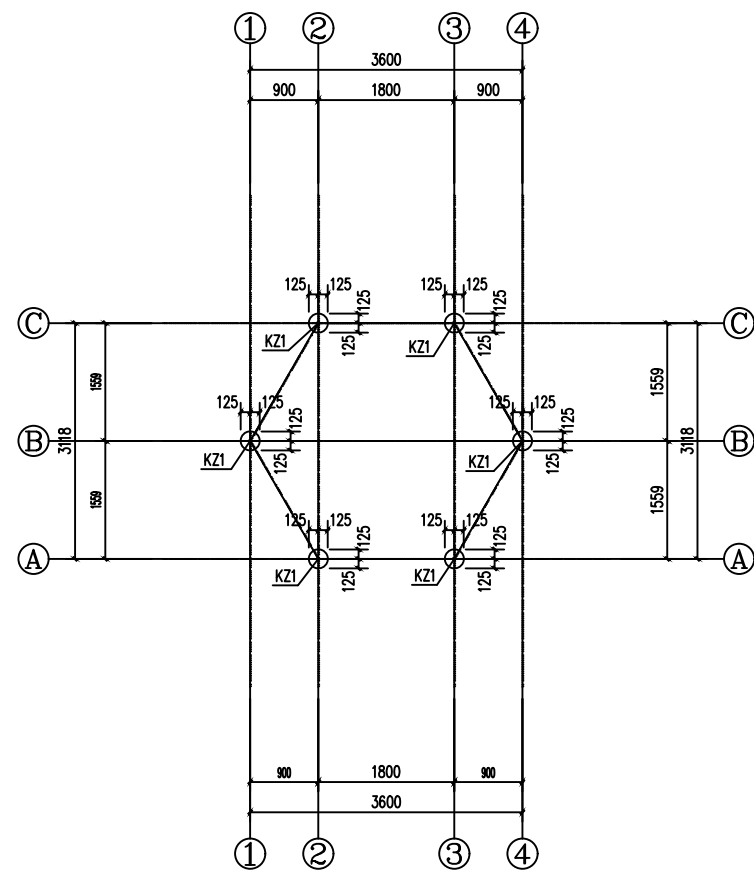
设计号	PRO NO.		
图号	10	版次	
DRAWING NO.	10	CHANGED NO.	
图别	结构	日期	2026.03
ENG TYPE	结构	DATE	2026.03

涇清项目管理有限公司
资质证书编号: A261138302
建筑行业 建筑工程乙级
建筑装饰工程设计 乙级
市政行业 给水工程乙级
市政行业 排水工程乙级
市政行业 道路工程乙级
风景园林工程设计 乙级
公路行业 公路丙级
电力行业 新能源发电 乙级

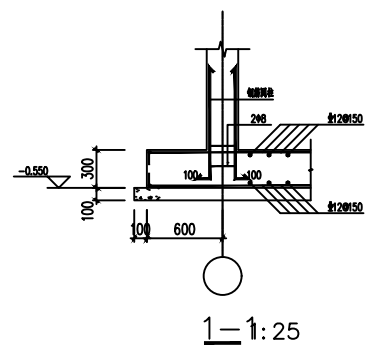
给排水	暖通	
建筑	结构	电气
CONFIRMED BY 会签栏		



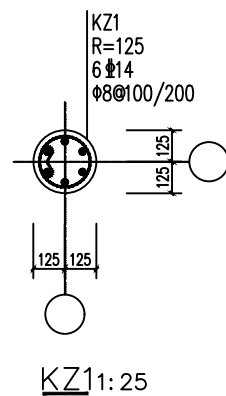
基础平面图



±0.00柱定位/柱配筋平面图 1:50



1-1:25



KZ1:25

注意：
本图须经签署并加盖本公司专用出图章方为有效；
本施工图应经相关部门批准通过后方可施工；
本图版权归涇清项目管理有限公司所有。



涇清项目管理有限公司
jīng qīng xiāng mù guǎn lǐ yǒu xiǎn gōng sī

出图章

校对	汪翔	汪翔
SCHOOL-PAIR		
审定	刘文欣	刘文欣
AUTHORIZED FOR ISSUE BY		
审核	刘文欣	刘文欣
REVIEWED BY		
项目负责	张建波	张建波
PROJECT DIRECTOR		
专业负责	汪翔	汪翔
DISCIPLINE RESPONSIBLE		
设计	陈赋安	陈赋安
DESIGNED BY		

建设单位 CONSTRUCTED WITH
龙胜各族自治县
龙脊镇人民政府

工程名称 PROJECT
龙脊村大青坡徒步旅游路线
基础设施提升项目

子项名称 ITEM

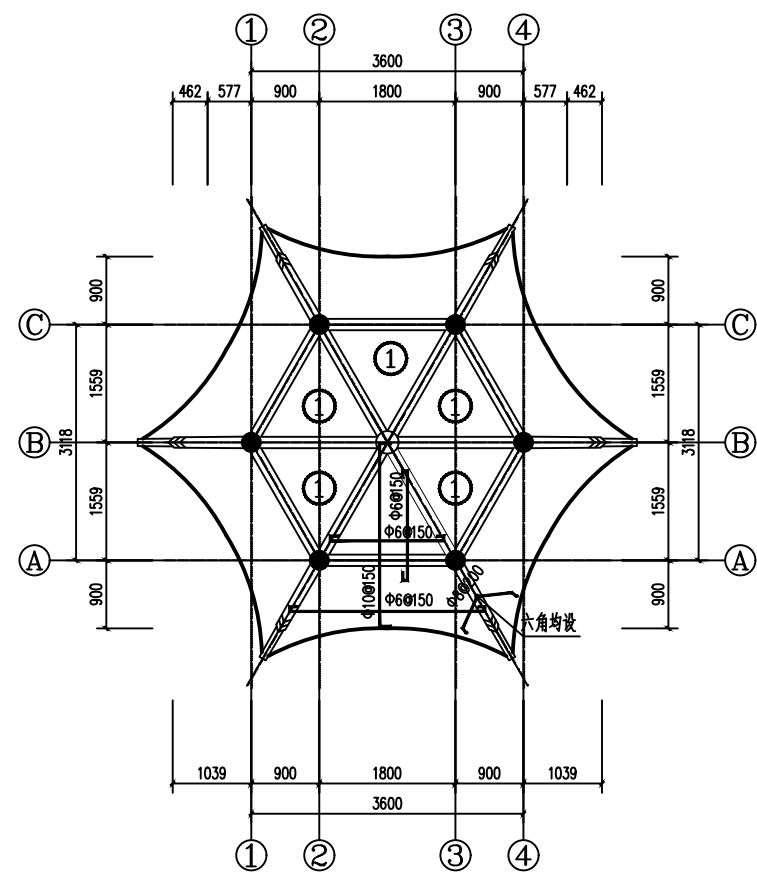
图名 DRAWING TITLE
基础平面布置图
±0.000柱定位及配筋图

设计号	PROJ. NO.		
图号	10	版次	
DRAWING NO.		CHANGED NO.	
图别	结施	日期	2026.03
ENG. TYPE		DATE	

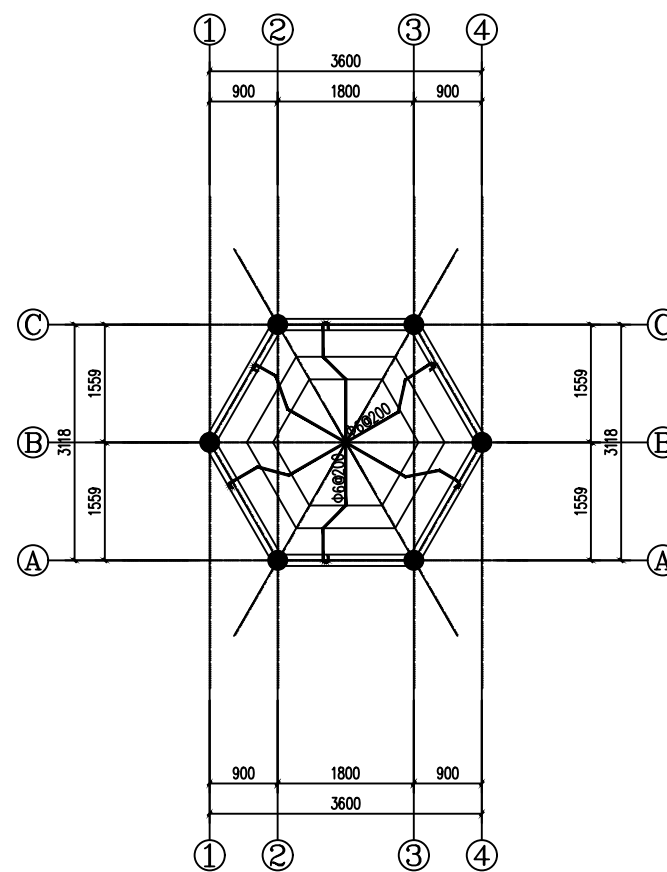
涇清项目管理有限公司
资质证书编号: A261138302
建筑行业 建筑工程乙级
建筑装饰工程设计 乙级
市政行业 给水工程乙级
市政行业 排水工程乙级
市政行业 道路工程乙级
风景园林工程设计 乙级
公路行业 公路丙级
电力行业 新能源发电 乙级

给排水	暖通
建筑	结构
电气	

CONFIRMED BY
会签栏



屋面板配筋图
注: 板厚80mm



天棚板配筋图
注: 板厚60mm

注意:
本图须经签署并加盖本公司专用出图章方为有效;
本施工图应经相关部门审批通过后方可施工;
本图版权归泾清项目管理有限公司所有。



泾清项目管理有限公司
jīng qīng xiàng mù guǎn lǐ yǒu xiàn gōng sī

出图章

校对	汪翔	汪翔
校核	刘文欣	刘文欣
审核	刘文欣	刘文欣
项目负责	张建波	张建波
专业负责	汪翔	汪翔
设计	陈赋安	陈赋安

建设单位 CONSTRUCTED WITH
龙胜各族自治县
龙脊镇人民政府

工程名称 PROJECT
龙脊村大青坡徒步旅游路线
基础设施提升项目

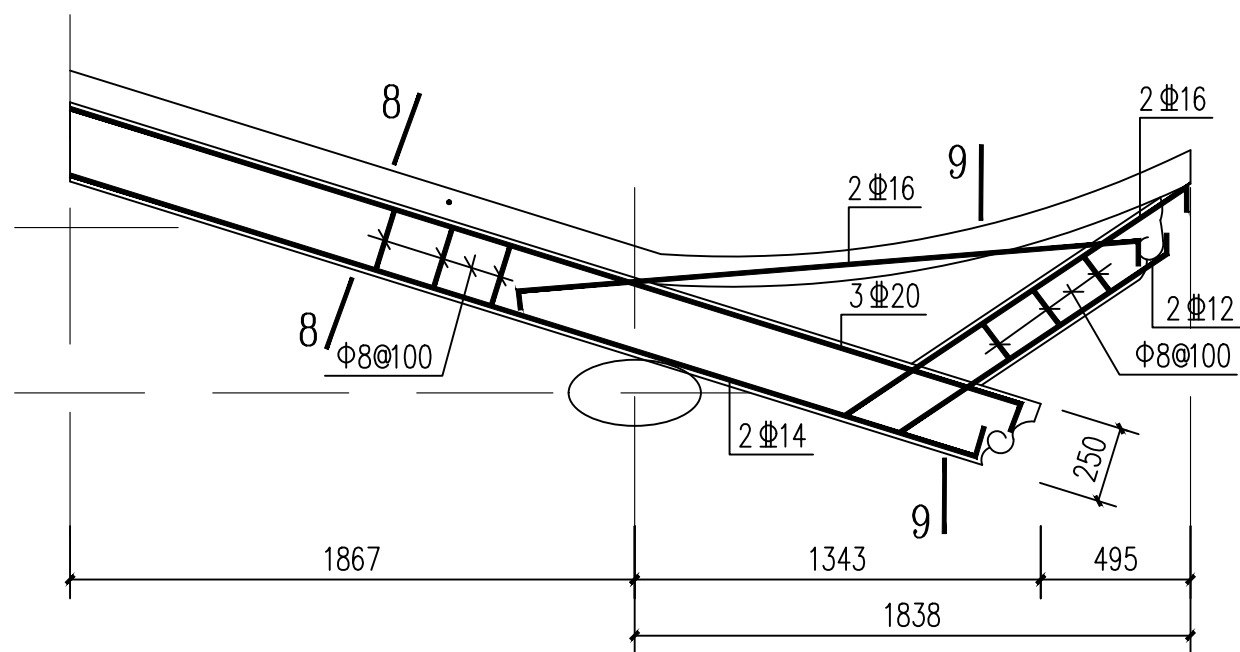
子项名称 ITEM

图名 DRAWING TITLE
屋面板配筋图
天棚板配筋图

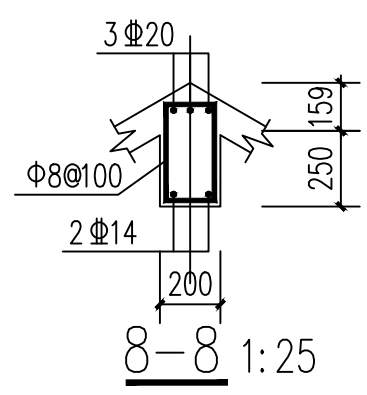
设计号			
图号	10	版次	
图别	结施	日期	2026.03

泾清项目管理有限公司
资质证书编号: A261138302
建筑行业 建筑工程乙级
建筑装饰工程设计 乙级
市政行业 给水工程乙级
市政行业 排水工程乙级
市政行业 道路工程乙级
风景园林工程设计 乙级
公路行业 公路丙级
电力行业 新能源发电 乙级

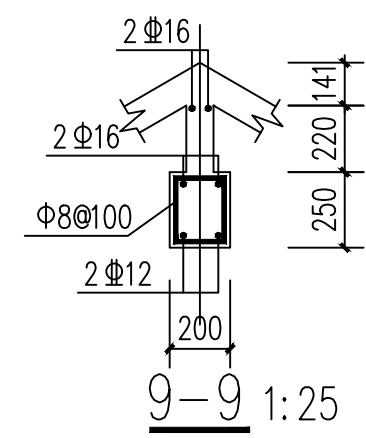
给排水	暖通
建筑	结构
电气	



翼角梁大样图 1:25



8-8 1:25



9-9 1:25

注意：
本图须经签署并加盖本公司专用出图章方为有效；
本施工图应经相关部门审批通过后方可施工；
本图版权归泾清项目管理有限公司所有。



泾清项目管理有限公司
jing qing xiang mu guan li you xian gong si

出图章

校对	汪翔	汪翔
校核	刘文欣	刘文欣
审核	刘文欣	刘文欣
项目负责	张建波	张建波
专业负责	汪翔	汪翔
设计	陈赋安	陈赋安

建设单位 CONSTRUCTED WITH
龙胜各族自治县
龙脊镇人民政府

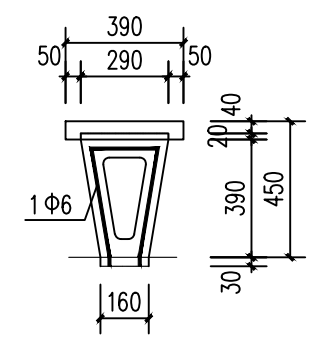
工程名称 PROJECT
龙脊村大青坡徒步旅游路线
基础设施提升项目

子项名称 ITEM

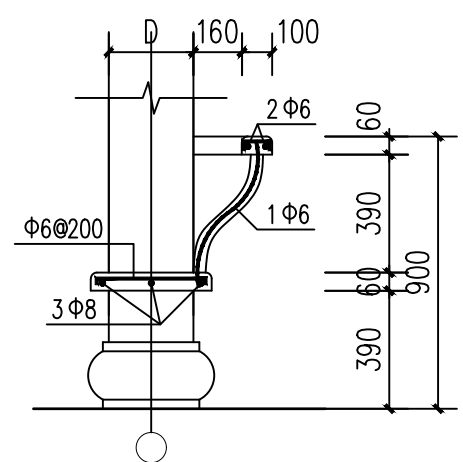
图名 DRAWING TITLE
古式构件配筋图

设计号			
图号	10	版次	
图别	结施	日期	2026.03

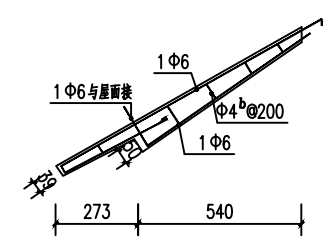
泾清项目管理有限公司
资质证书编号: A261138302
建筑行业 建筑工程乙级
建筑装饰工程设计 乙级
市政行业 给水工程乙级
市政行业 排水工程乙级
市政行业 道路工程乙级
风景园林工程设计 乙级
公路行业 公路丙级
电力行业 新能源发电 乙级



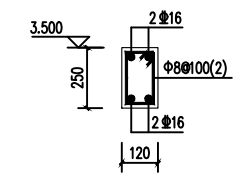
预制座凳板支座配筋图



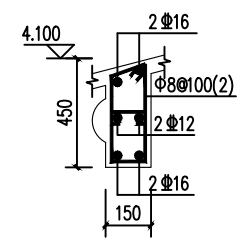
吴王靠配筋图



椽条配筋大样 1:25



小额枋 1:25



正心桁 1:25

图 纸 目 录

序号	图 号	图 名	图 幅	备注/修改说明
1	01	木结构说明	A3	
2	02	寨门正立面图	A3	
3	03	寨门侧立面图	A3	
4	04	寨门侧剖面图	A3	
5	05	寨门柱平面图	A3	
6	06	寨门一檐桁条瓜柱布置图	A3	
7	07	蜂窝花格大样图	A3	
8	08	生态停车场平面图	A3	
9	09	生态停车场做法详图	A3	
10	10	水源修复施工图	A3	
11	11	水源供水示意图	A3	
12	12	沉砂池施工图	A3	
13	13	山顶厕所平面图、立面图	A3	
14	14	山顶厕所剖面图	A3	
15	15	山顶厕所屋面结构图	A3	
16	16	洗手台大样	A3	
17	17	污水示意图	A3	
18	18	停车场厕所地面平面图	A3	
19	19	停车场厕所平面图、立面图	A3	
20	20	停车场厕所剖面图	A3	
21	21	停车场厕所屋面结构图	A3	
22	22	洗手台大样	A3	
23	23	寨门正立面图	A3	

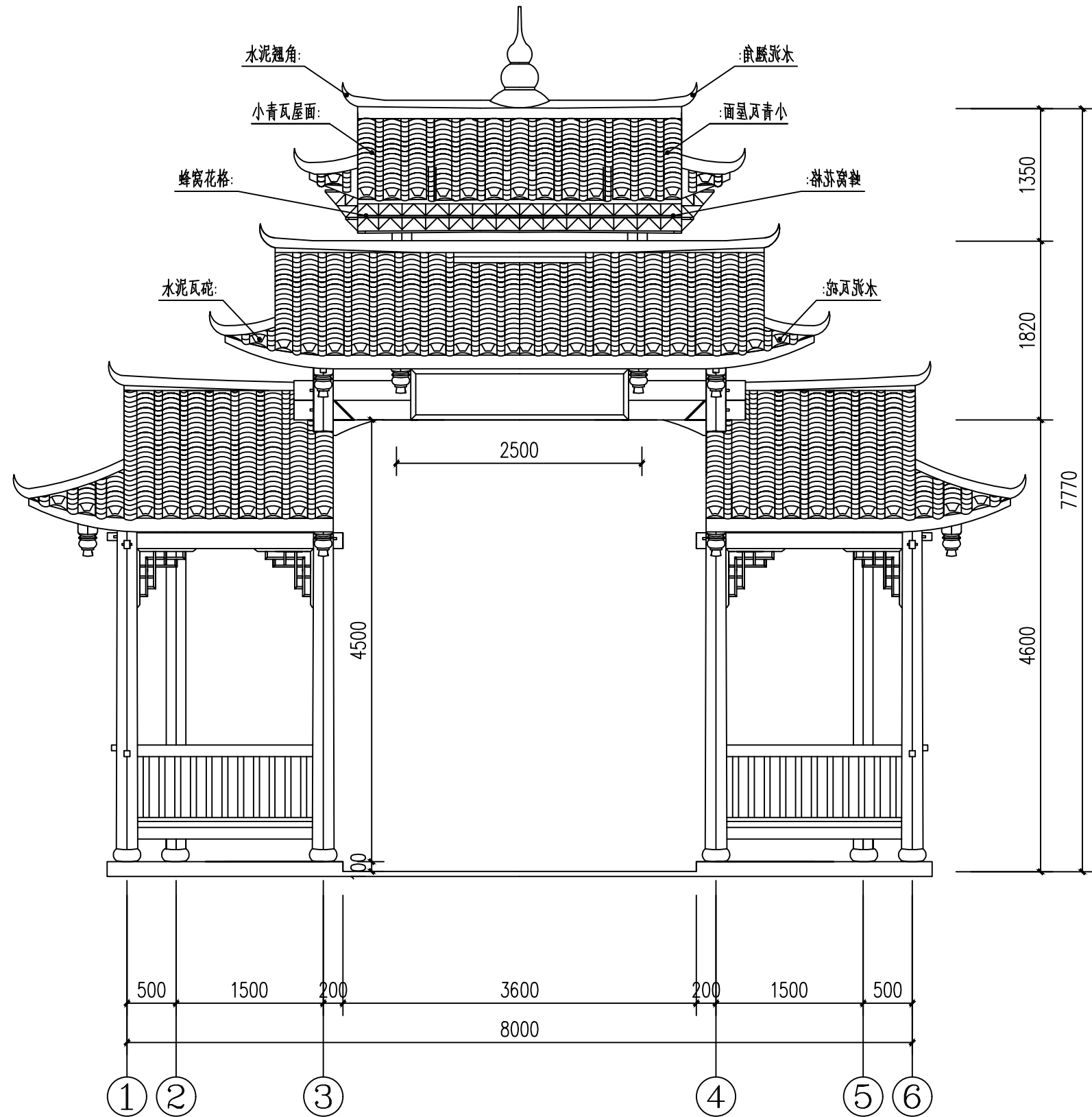
序号	图 号	图 名	图 幅	备注/修改说明
1	24	路灯		
2	25	木结构设计说明	A3	
3	26	六角亭正立面图、六角亭平面图	A3	
4	27	六角亭剖面图、二檐瓜柱桁条布置图	A3	
5	28	一檐瓜柱桁条布置图、双檐六角亭天面图	A3	
6	29	柱基设计图	A3	
7	30	基础顶~屋面柱施工图	A3	
8	31	一层梁施工图、一层板施工图	A3	
9	32	屯内石板路一	A3	
10	33	屯内石板路二、屯内石板路三、屯内石板路四	A3	
11	34	垃圾池设计说明	A3	
12	35	垃圾池建筑施工图	A3	
13	36	垃圾池结构施工图	A3	
14	37	标识牌	A3	
15				
16				
17				
18				
19				
20				
21				
22				
23				

寨门部分

木结构说明

- 1、本工程主要材料为杉木，用当地传统仿古木结构做法，所有木材为20年以上树龄。
- 2、所有木结构外露的木质表面都要打磨后用火进行复古碳化再次打磨，刷透明底漆一道，打沙后刷树脂清漆两遍。
檐口板、斗拱花、外面刷底漆一遍，白色油漆两遍。装饰木板、座板、栏杆扶手油底漆一遍，清漆两遍。水泥屋脊。
水泥翘角、水泥瓦托刷白灰两遍。木结构面层刷漆做法：基层清理、除污、打磨等；磨光、刷底漆一遍、清漆两遍。
- 3、木结构制作以图纸标注为准，图纸如有未表述清楚或遗漏的地方，均以传统做法为准施工。
- 4、本次设计包括上部分和下部分的木结构，不包括地面混凝土结构。
- 5、本工程屋面采用当地冷摊瓦屋面，底瓦直接搁置在椽皮板上。选用180×180小青瓦，按当地传统做法。屋面不得漏水，屋面的坡度曲线应符合设计要求。瓦的搭接应符合下列规定
 - (1) 老头瓦伸入脊内长度不应小于瓦长的 $1/2$ ，脊瓦应座中，两边老头瓦应碰头。
 - (2) 滴水瓦瓦头挑出檐口板的长度不得大于瓦长的 $2/5$ ，且不得小于30mm。
 - (3) 所有冷摊瓦槽瓦的铺设大头应向上，盖瓦铺设大头应向下。

泾清项目管理有限公司 证书编号： A261138302	设计制图	马小龙 <i>马小龙</i>	专业负责人	杨永强 <i>杨永强</i>	审核	刘晓丽 <i>刘晓丽</i>	图名	建设单位	龙胜各族自治县龙脊镇人民政府	版次	
	校对	杨永强 <i>杨永强</i>	项目负责人	胡建彪 <i>胡建彪</i>	审定	汪翔 <i>汪翔</i>				图号	01
										日期	2026.03
							木结构说明	项目名称 (子项名称)	龙脊村大青坡徒步旅游路线基础设施提升项目		



寨门立面图

泾清项目管理有限公司

证书编号: A261138302

设计制图

马小龙

校对

杨永强

专业负责人

杨永强

项目负责人

胡建彪

审核

刘晓丽

审定

汪翔

图名

寨门正立面图

建设单位

龙胜各族自治县龙脊镇人民政府

项目名称
(子项目名称)

龙脊村大青坡徒步旅游路线基础设施提升项目

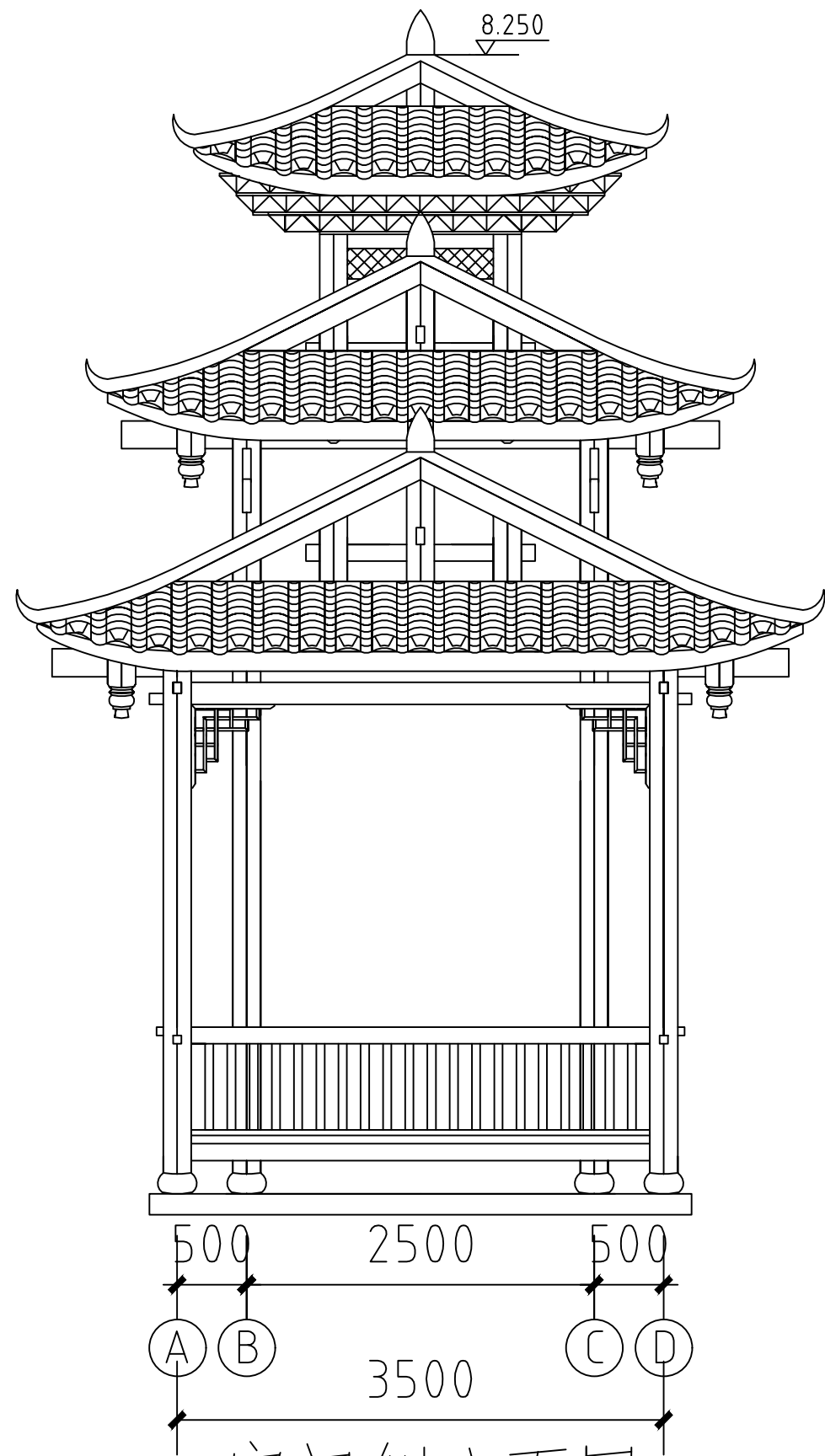
版次

图号

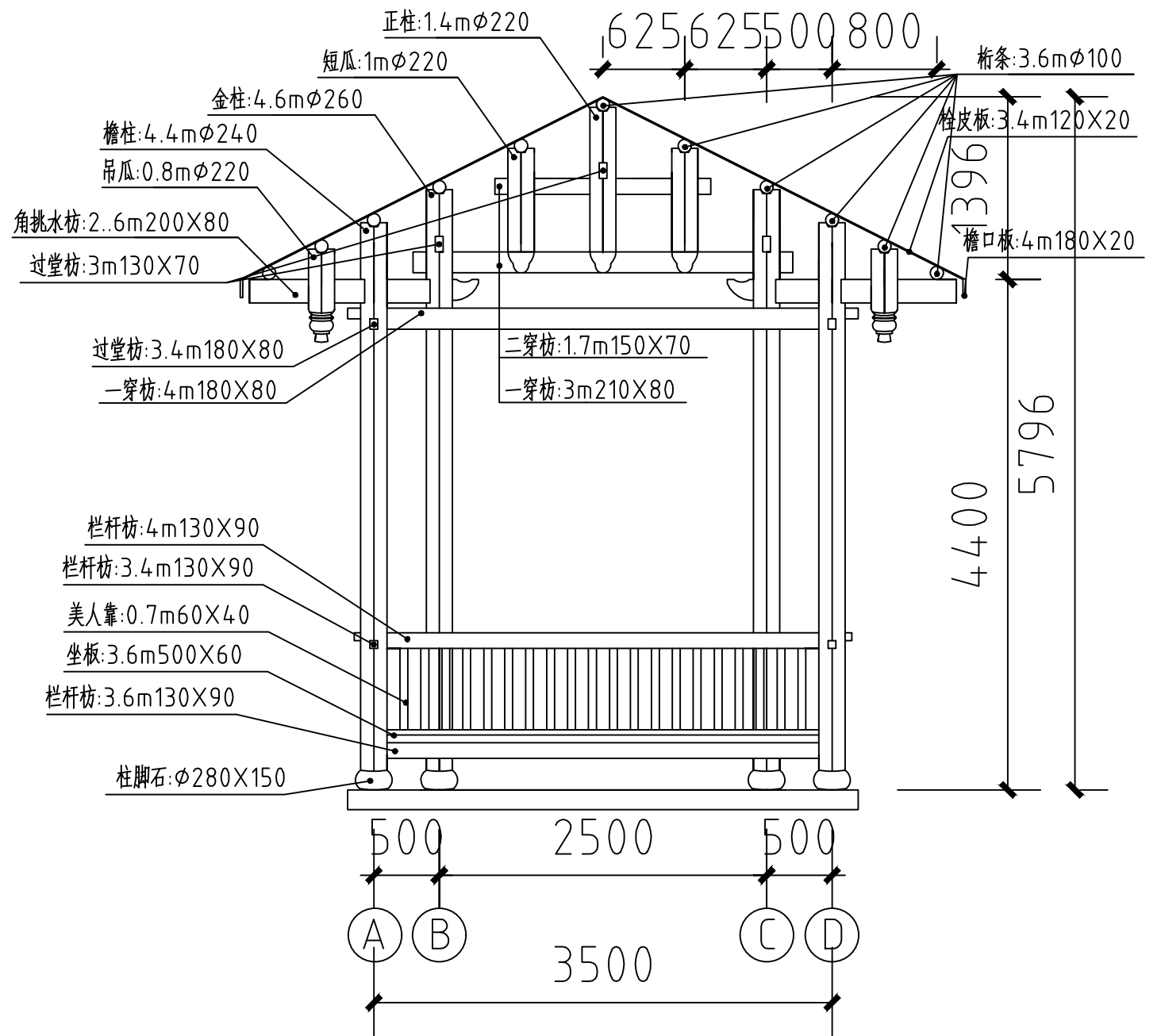
日期

02

2026.03



寨门侧立面图



寨门侧剖面图

涇清项目管理有限公司

证书编号: A261138302

设计制图

马小龙

校对

杨永强

专业负责人

孙小龙

项目负责人

杨永强

审核

杨永强

胡建彪

胡建彪

审核

刘晓丽

审定

汪翔

图名

寨门侧立面图

建设单位

龙胜各族自治县龙脊镇人民政府

项目名称
(子项名称)

龙脊村大青坡徒步旅游路线基础设施提升项目

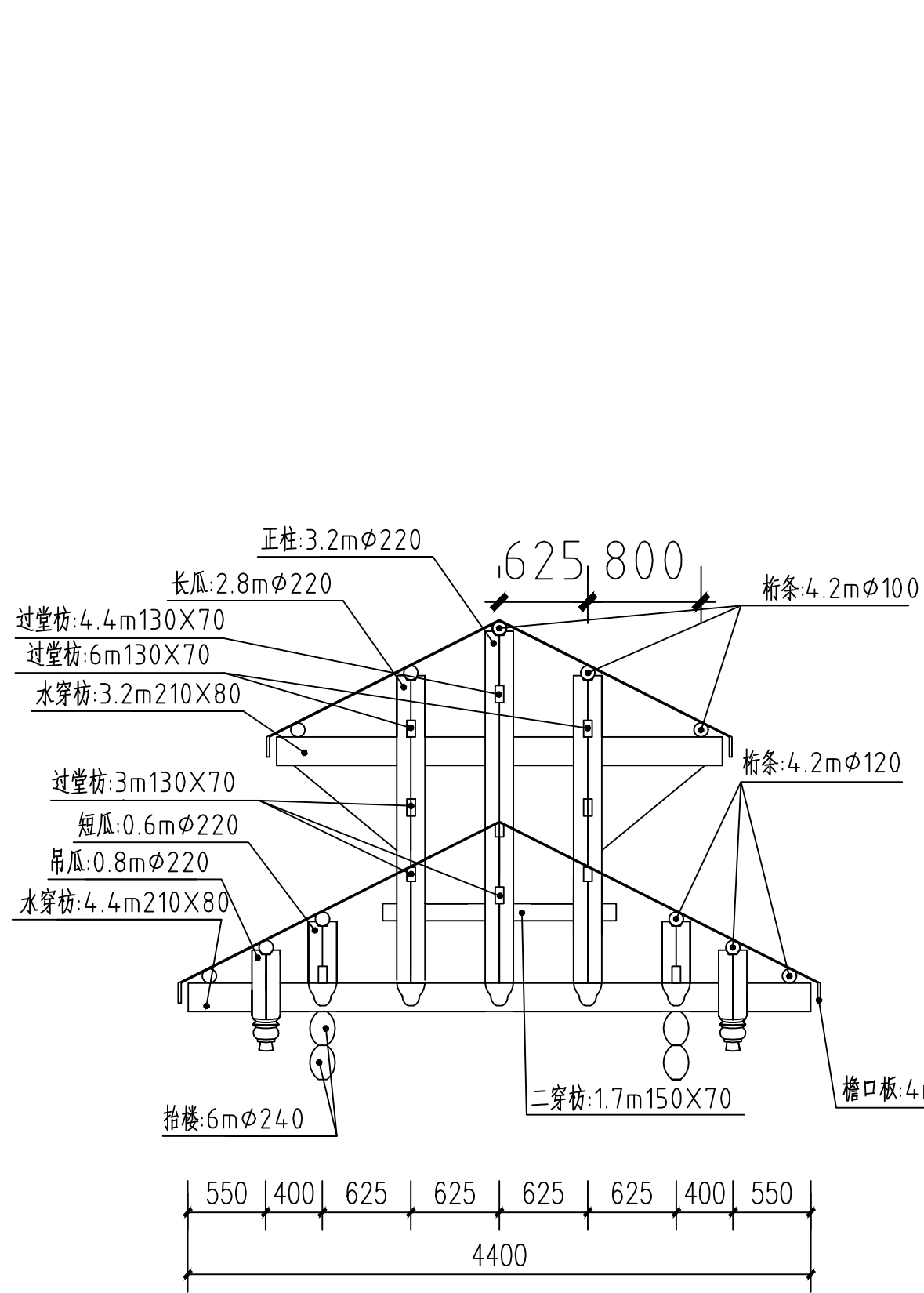
版次

图号

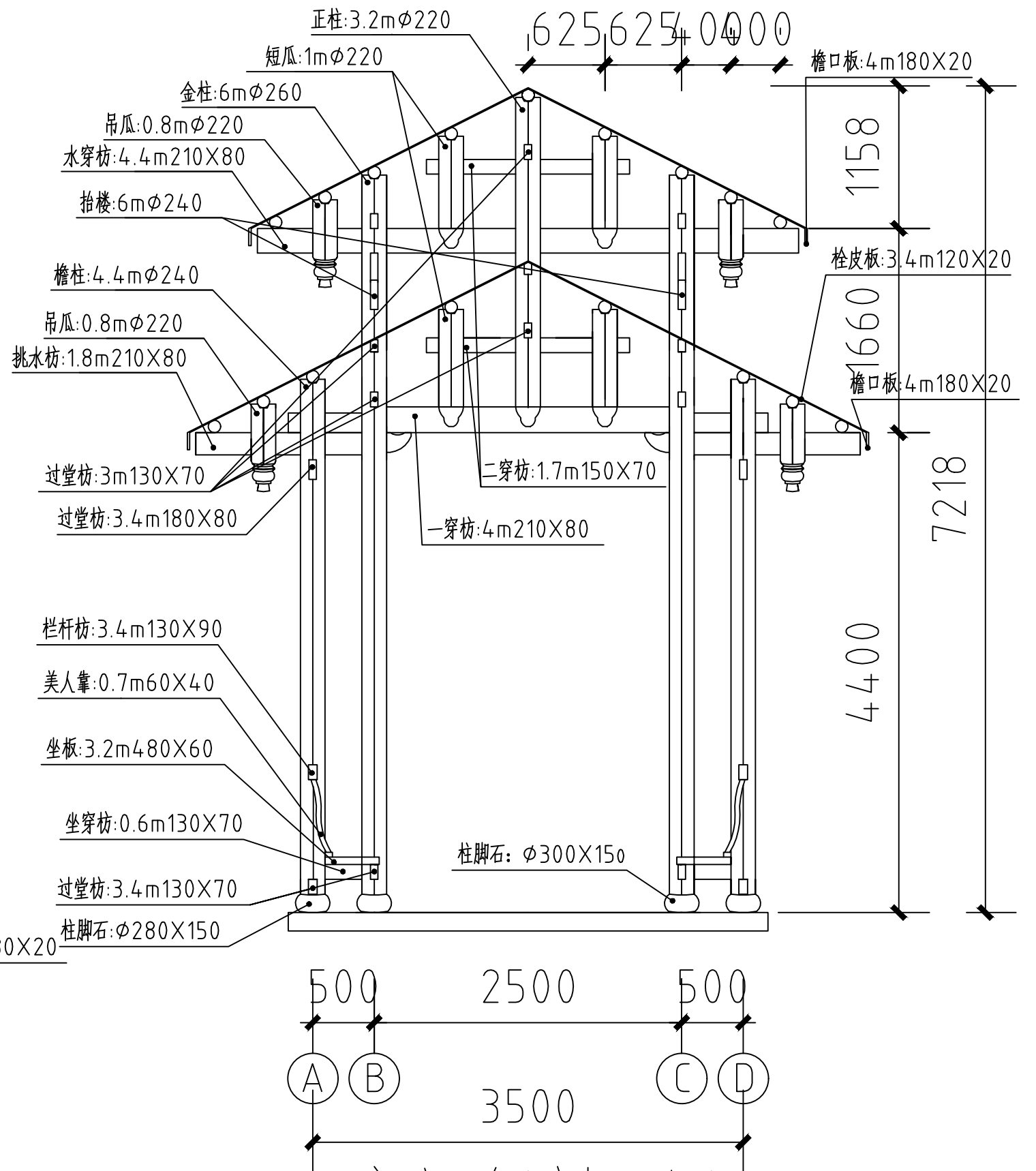
日期

03

2026.03



寨门侧剖面图



寨门侧剖面图

涇清项目管理有限公司

证书编号: A261138302

设计制图

马小龙

校对

杨永强

专业负责人

杨永强

项目负责人

胡建彪

审核

刘晓丽

审定

汪翔

图名

寨门侧剖面图

建设单位

龙胜各族自治县龙脊镇人民政府

项目名称
(子项名称)

龙脊村大青坡徒步旅游路线基础设施提升项目

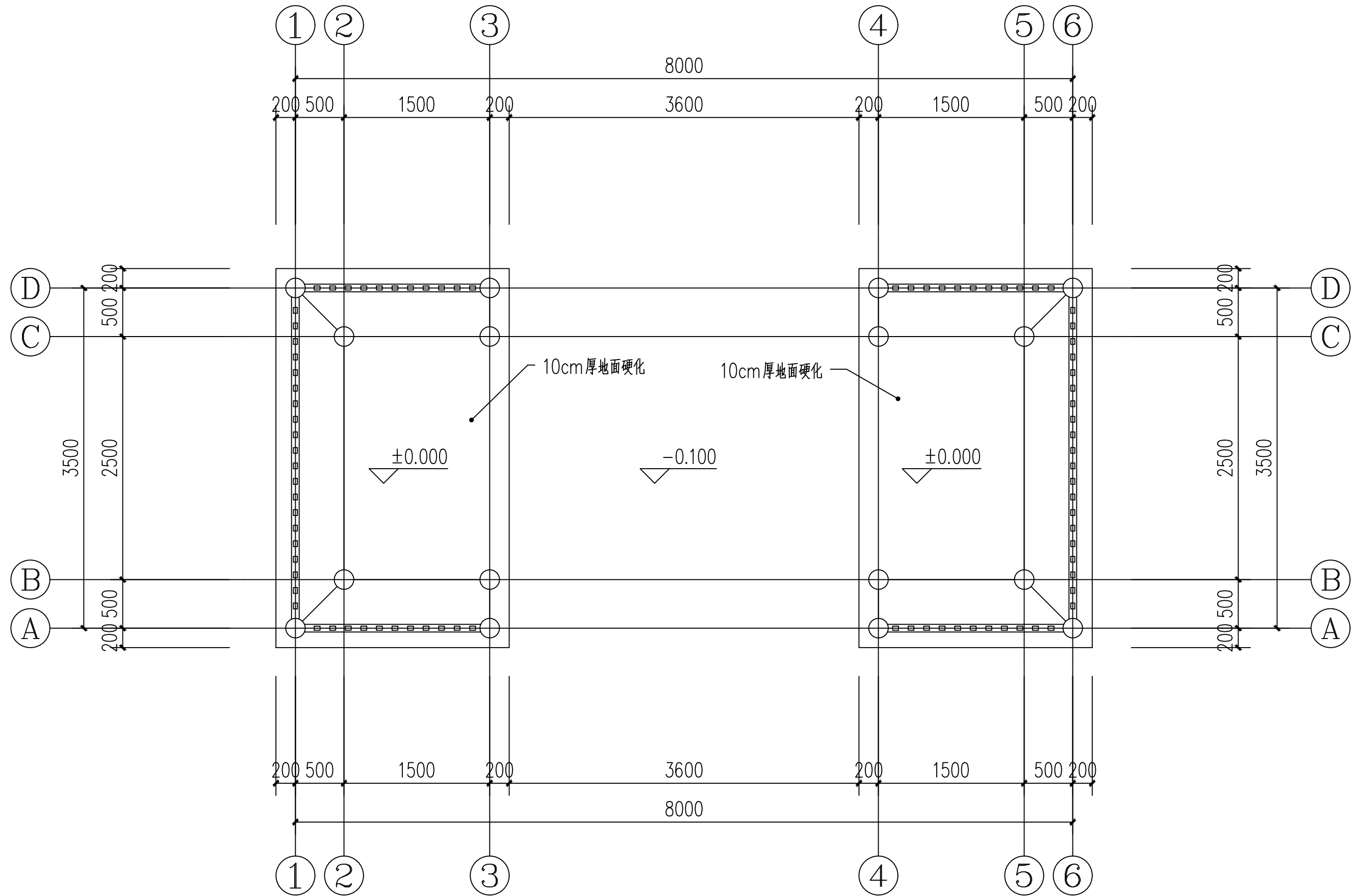
版次

图号

日期

04

2026.03



寨门柱平面图

泾清项目管理有限公司

证书编号: A261138302

设计制图

马小龙 *马小龙*

校对 杨永强 *杨永强*

专业负责人

杨永强 *杨永强*

项目负责人 胡建彪 *胡建彪*

审核

刘晓丽 *刘晓丽*

审定 汪翔 *汪翔*

图名

寨门柱平面图

建设单位

龙胜各族自治县龙脊镇人民政府

项目名称
(子项名称)

龙脊村大青坡徒步旅游路线基础设施提升项目

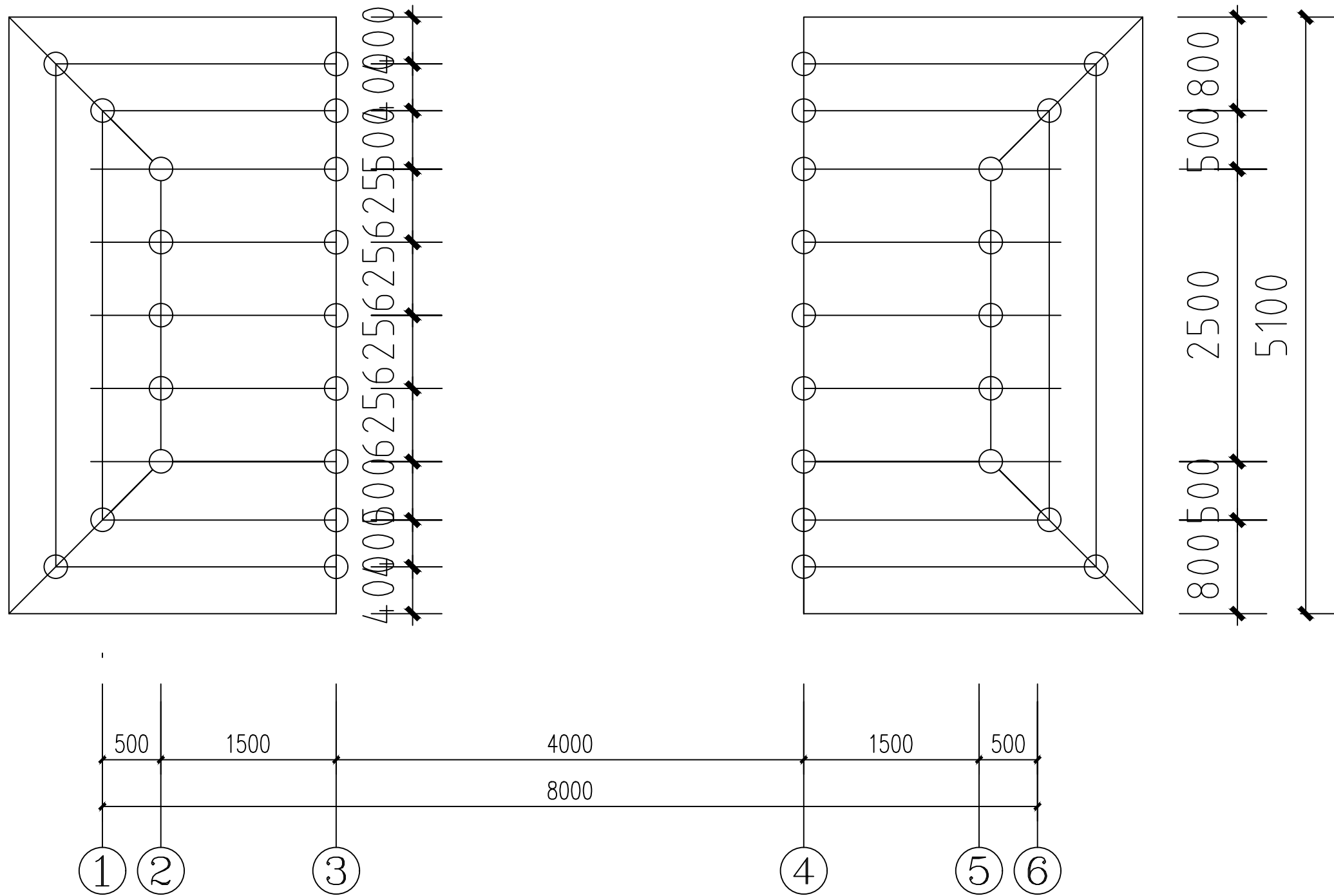
版次

图号

日期

05

2026.03



寨门一檐桁条瓜柱布置图

涇清项目管理有限公司

证书编号: A261138302

设计制图

马小龙

马小龙

专业负责人

杨永强

杨永强

审核

刘晓丽

刘晓丽

图名

寨门一檐桁条瓜柱布置图

建设单位

龙胜各族自治县龙脊镇人民政府

项目名称
(子项名称)

龙脊村大青坡徒步旅游路线基础设施提升项目

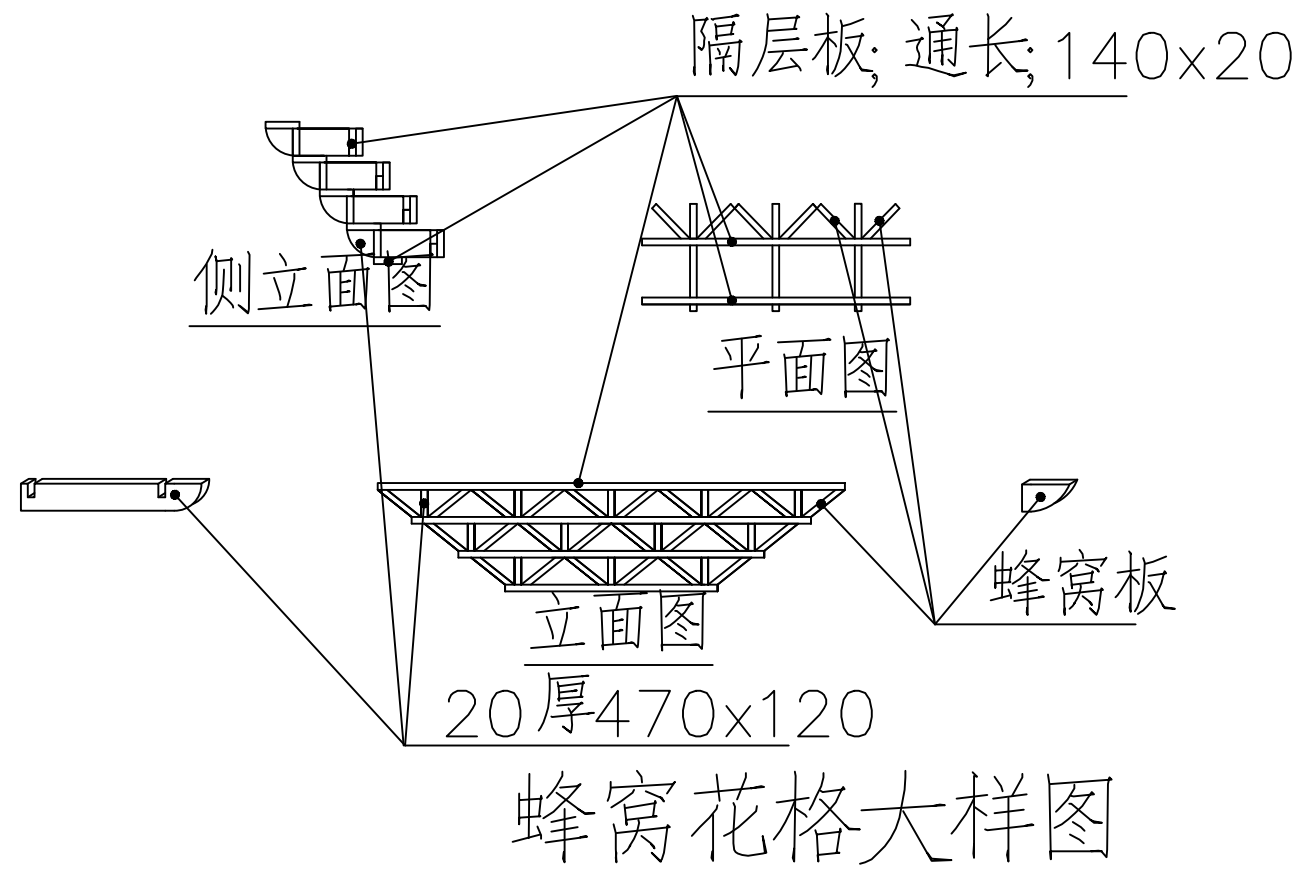
版次

图号

日期

06

2026.03



泾清项目管理有限公司

证书编号: A261138302

设计制图

马小龙 *马小龙*

校对 杨永强 *杨永强*

专业负责人

杨永强 *杨永强*

项目负责人 胡建彪 *胡建彪*

审核

刘晓丽 *刘晓丽*

审定 汪翔 *汪翔*

图名

蜂窝花格大样图

建设单位

龙胜各族自治县龙脊镇人民政府

项目名称
(子项名称)

龙脊村大青坡徒步旅游路线基础设施提升项目

版次

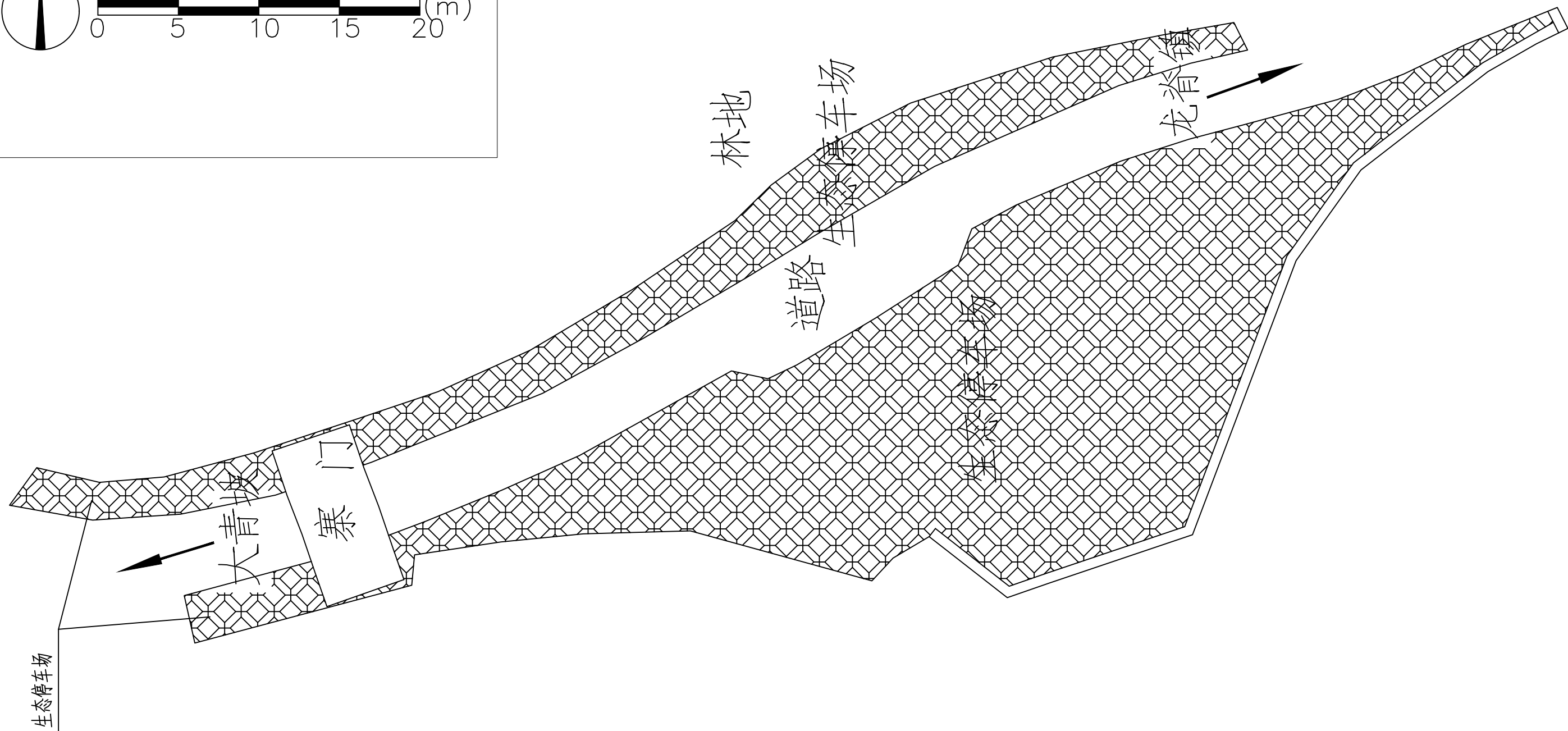
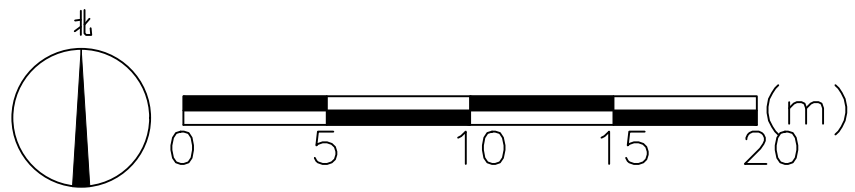
图号

日期

07

2026.03

生态停车场部分



生态停车场平面图

泾清项目管理有限公司

证书编号: A261138302

设计制图

马小龙

校对

杨永强

专业负责人

杨永强

项目负责人

胡建彪

审核

刘晓丽

审定

汪翔

图名

生态停车场平面图

建设单位

龙胜各族自治县龙脊镇人民政府

项目名称
(子项名称)

龙脊村大青坡徒步旅游路线基础设施提升项目

版次

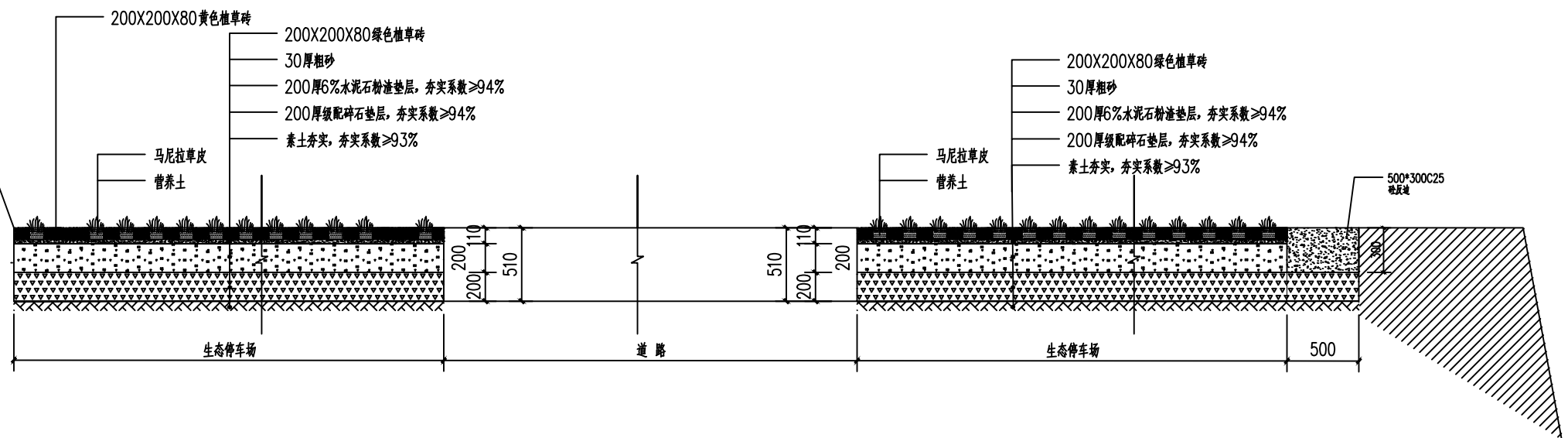
图号

日期

08

2026.03

林地



生态停车场做法详图 1:20

- 说明：①绿色植草砖停车场面积660平方米
 ②开挖原土层336.6立方米土石方比例1:1（外运5km）
 ③C25砼反边：46米

涇清项目管理有限公司

证书编号： A261138302

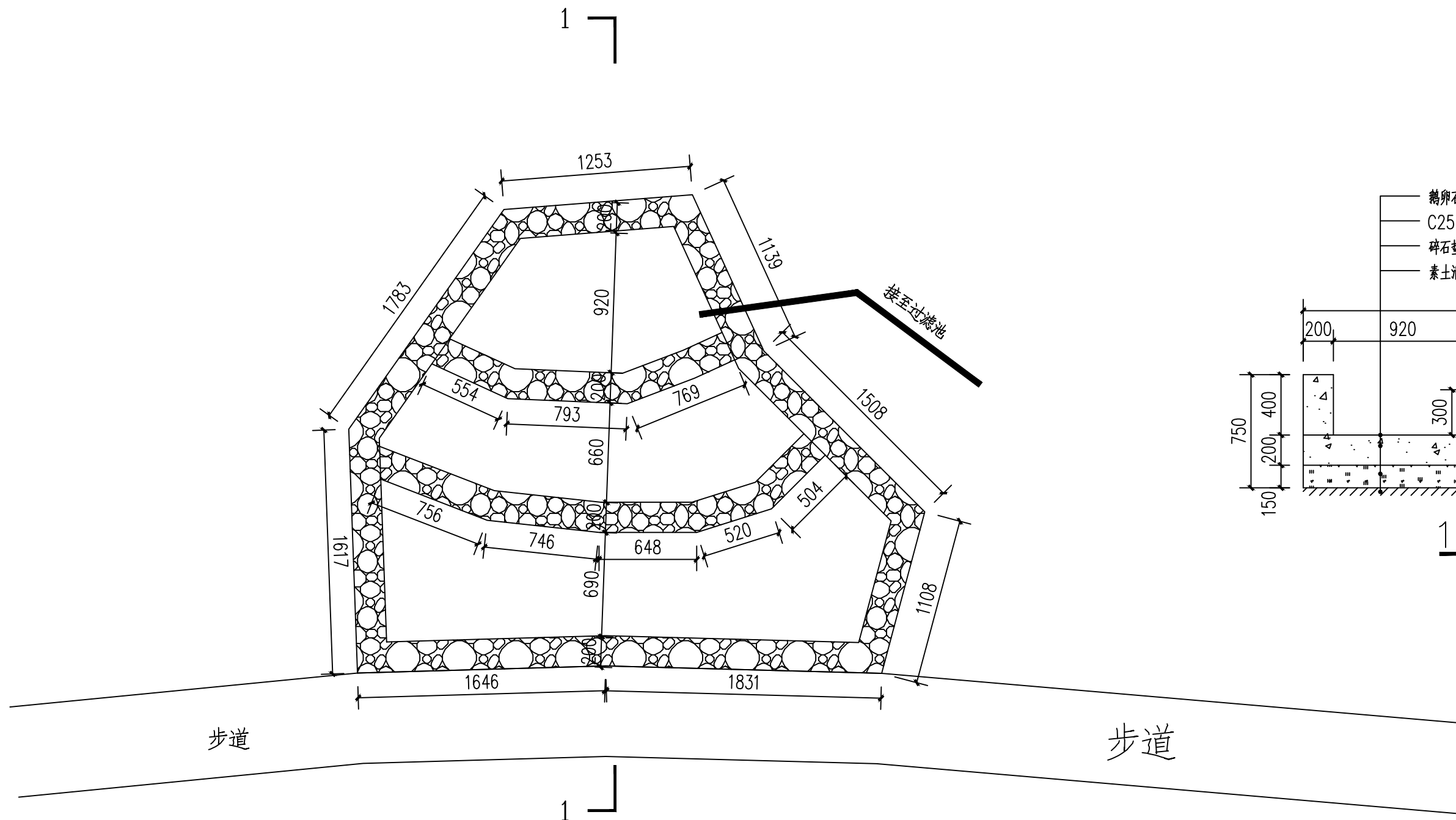
设计制图 马小龙	专业负责人 杨永强	审核 刘晓丽
校对 杨永强	项目负责人 胡建彪	审定 汪翔

图名
生态停车场做法详图

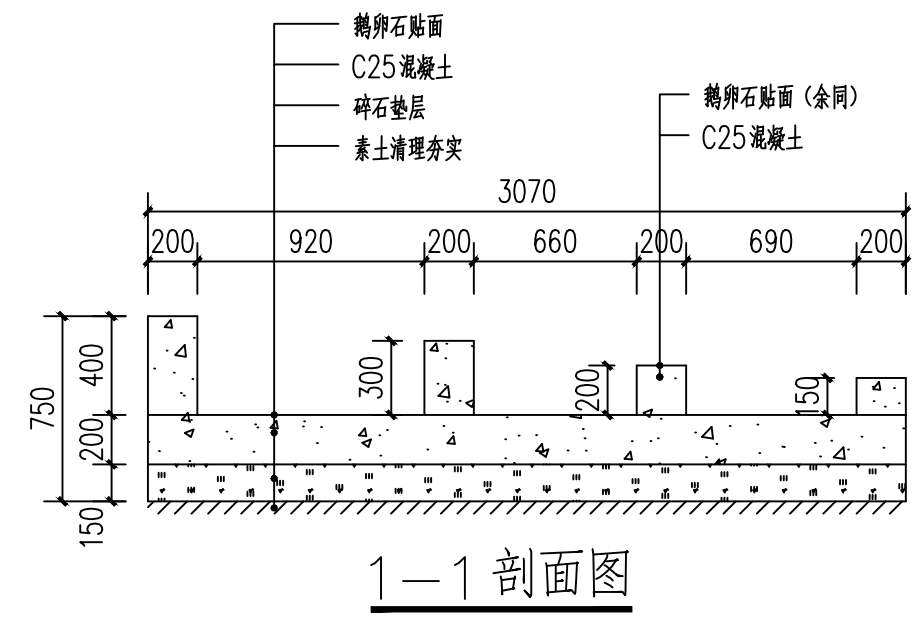
建设单位	龙胜各族自治县龙脊镇人民政府
项目名称 (子项名称)	龙脊村大青坡徒步旅游路线基础设施提升项目

版次	
图号	09
日期	2026.03

水源部分



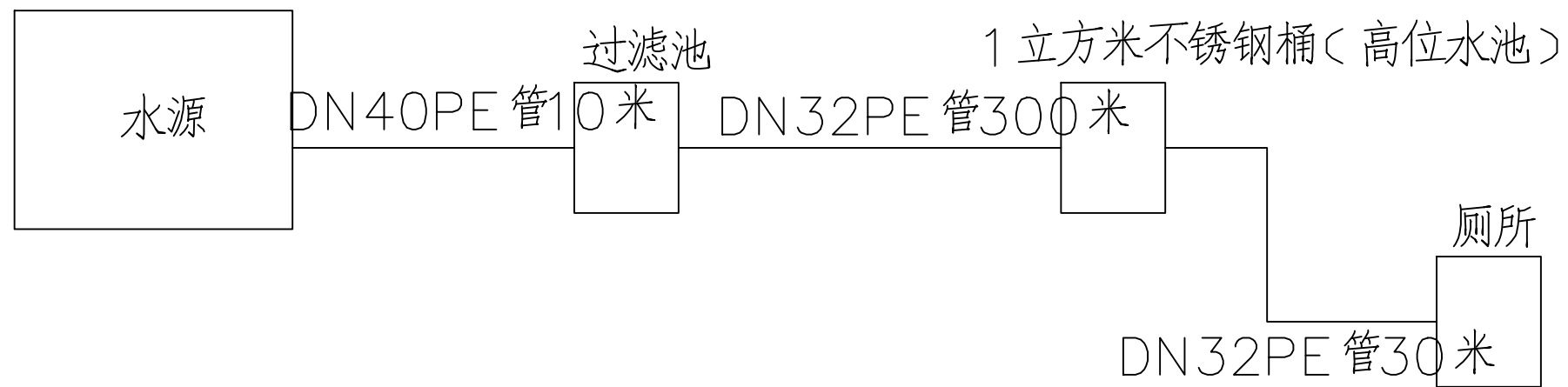
水源修复平面图



1-1 剖面图

二次人工搬运2000米

泾清项目管理有限公司 证书编号: A261138302	设计制图 马小龙 <i>马小龙</i>	专业负责人 杨永强 <i>杨永强</i>	审核 刘晓丽 <i>刘晓丽</i>	图名 水源修复施工图	建设单位 龙胜各族自治县龙脊镇人民政府	版次 10
	校对 杨永强 <i>杨永强</i>	项目负责人 胡建彪 <i>胡建彪</i>	审定 汪翔 <i>汪翔</i>		项目名称 (子项目名称) 龙脊村大青坡徒步旅游路线基础设施提升项目	日期 2026.03



泾清项目管理有限公司

证书编号: A261138302

设计制图

马小龙

马小龙

专业负责人

杨永强

杨永强

审核

刘晓丽

刘晓丽

校对

杨永强

杨永强

项目负责人

胡建彪

胡建彪

审定

汪翔

汪翔

图名

水源供水示意图

建设单位

龙胜各族自治县龙脊镇人民政府

项目名称
(子项名称)

龙脊村大青坡徒步旅游路线基础设施提升项目

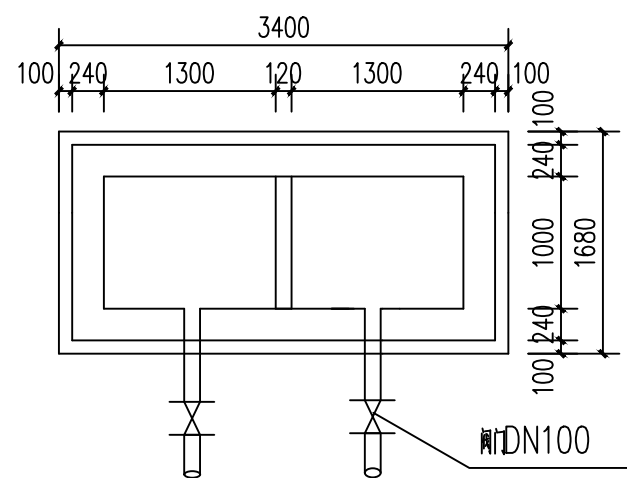
版次

图号

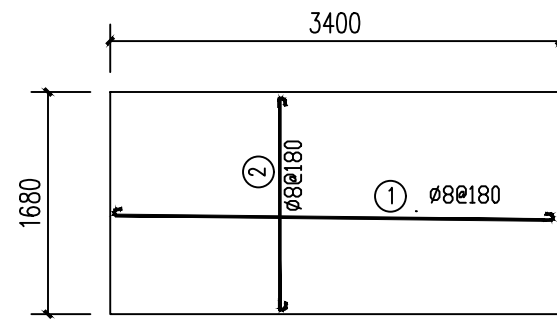
日期

11

2026.03



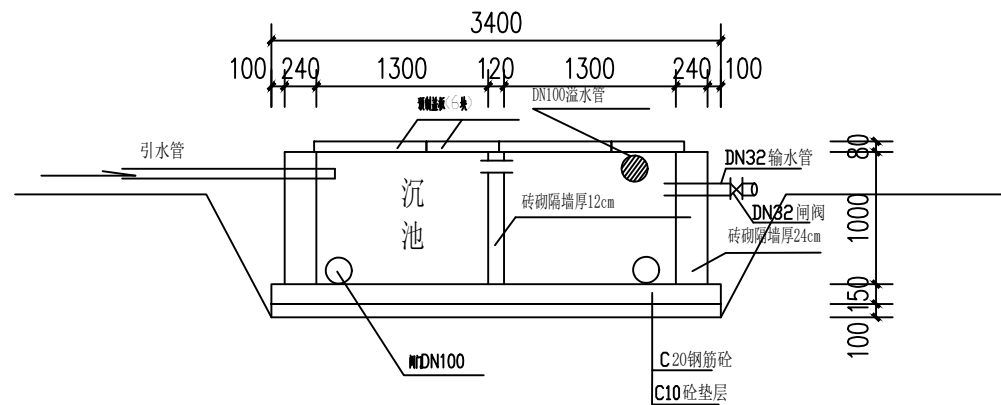
沉砂滤池平面图



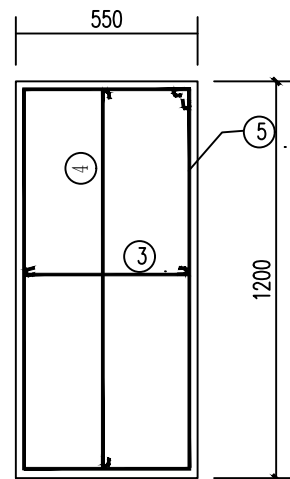
底板配筋图

钢筋及材料用量表

钢筋明细表						构件材料表		
编号	图例	直径 (mm)	长度 (mm)	根数 (根)	总长 (m)	直径 (mm)	全长 (m)	重量 (kg)
①		8	3330	8	26.64	$\phi 8$	96.02	37.93
②		8	1570	20	31.40	DN100 闸阀		2 ↑
③		8	640	28	14	DN40 闸阀		1 ↑
④		8	1290	12	9.98	DN32 闸阀		1 ↑
⑤		8	3500	4	14	DN100 镀锌钢管		3 #
						C10 砼垫层		0.571m ³
						C20 砼		1.174m ³



C-C剖视图



预制盖板配筋图

- 说明:
- 1、材料: 垫层混凝土强度等级为C10; 底板混凝土强度等级为C20; 钢筋为HP235钢。
 - 2、钢筋净保护层: 25mm。
 - 3、池体为浆砌砖结构, 池壁内外用1:2水泥砂浆抹面。

- 说明:
- 1、本图尺寸单位以毫米计。
 - 2、本工程新建沉沙过滤池1座。

二次人工搬运2000米

泾清项目管理有限公司

证书编号: A261138302

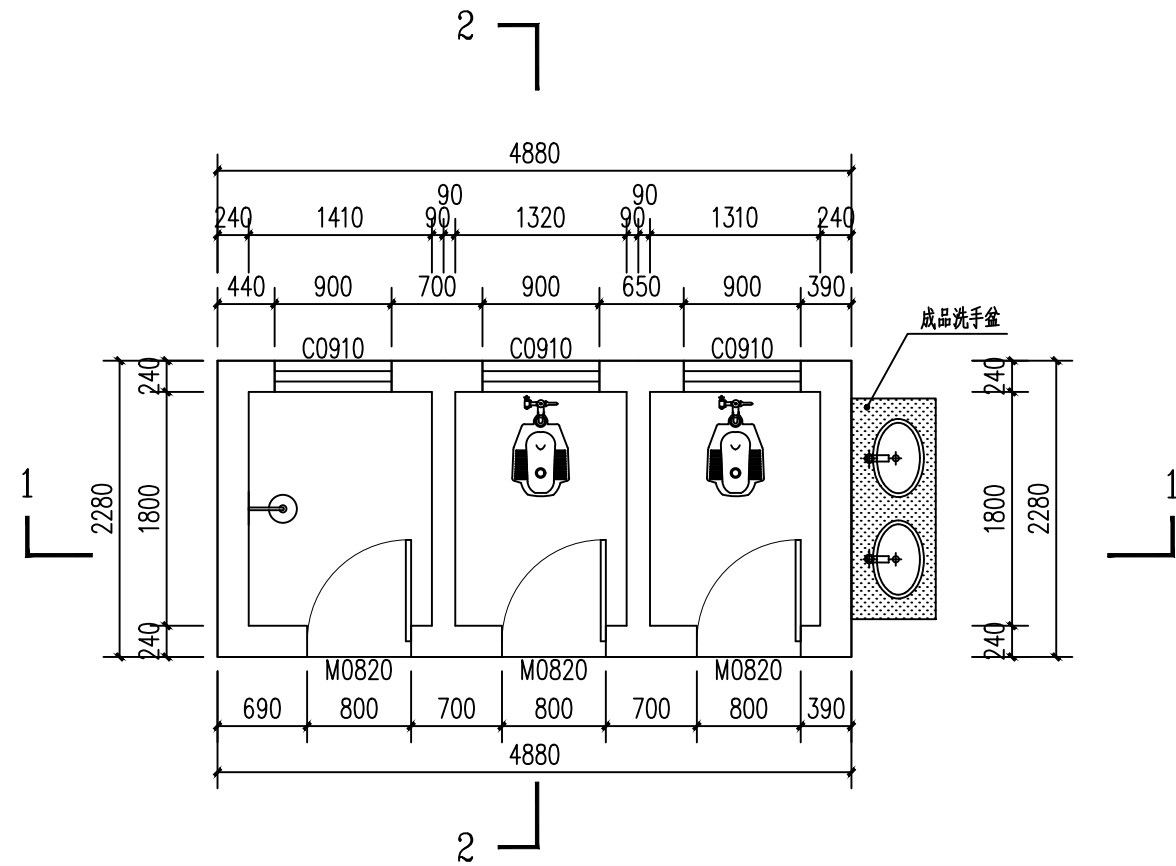
设计制图 马小龙	专业负责人 杨永强	审核 刘晓丽
校对 杨永强	项目负责人 胡建彪	审定 汪翔

图名
沉砂池施工图

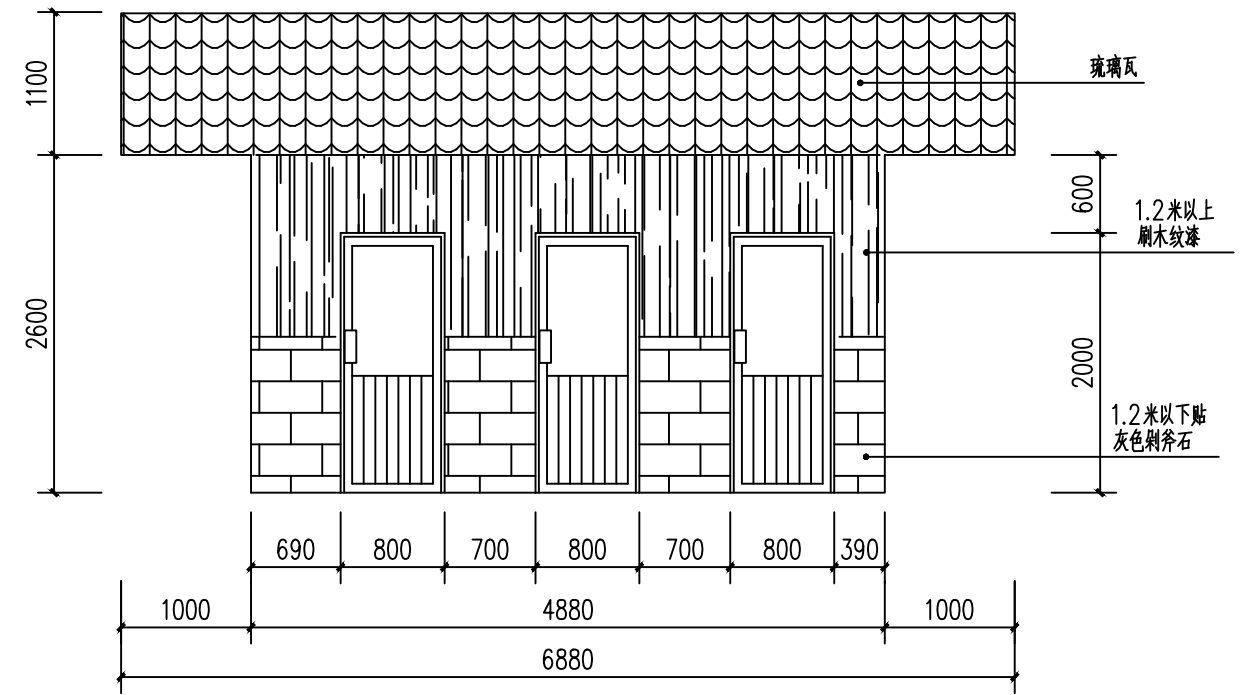
建设单位	龙胜各族自治县龙脊镇人民政府
项目名称 (子项名称)	龙脊村大青坡徒步旅游路线基础设施提升项目

版次	
图号	12
日期	2026.03

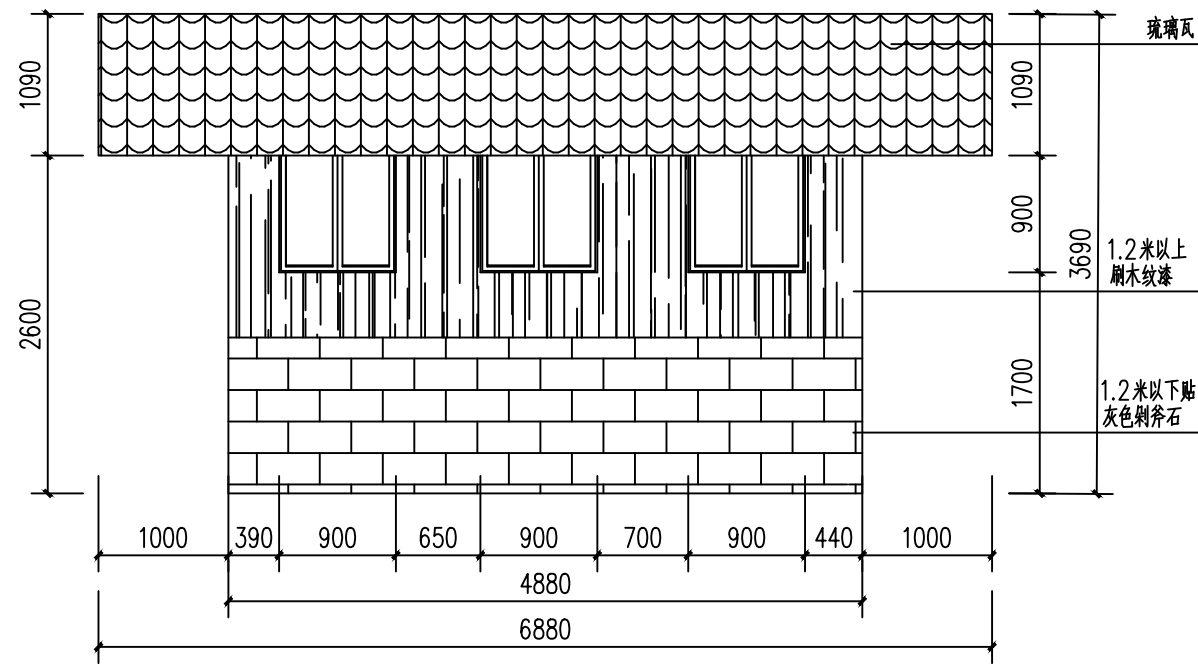
山顶厕所部分



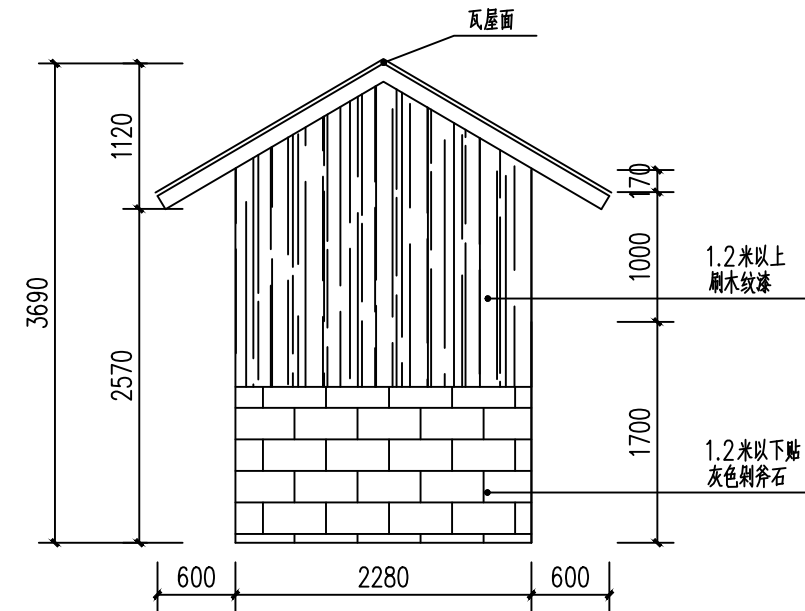
山顶厕所平面图



山顶厕所正立面图



山顶厕所背立面图



山顶厕所侧立面图

二次人工搬运2000米

泾清项目管理有限公司

证书编号: A261138302

设计制图

马小龙 *马小龙*

校对 杨永强 *杨永强*

专业负责人

杨永强 *杨永强*

项目负责人 胡建彪 *胡建彪*

审核

刘晓丽 *刘晓丽*

审定 汪翔 *汪翔*

图名

山顶厕所平面图、立面图

建设单位

龙胜各族自治县龙脊镇人民政府

项目名称
(子项名称)

龙脊村大青坡徒步旅游路线基础设施提升项目

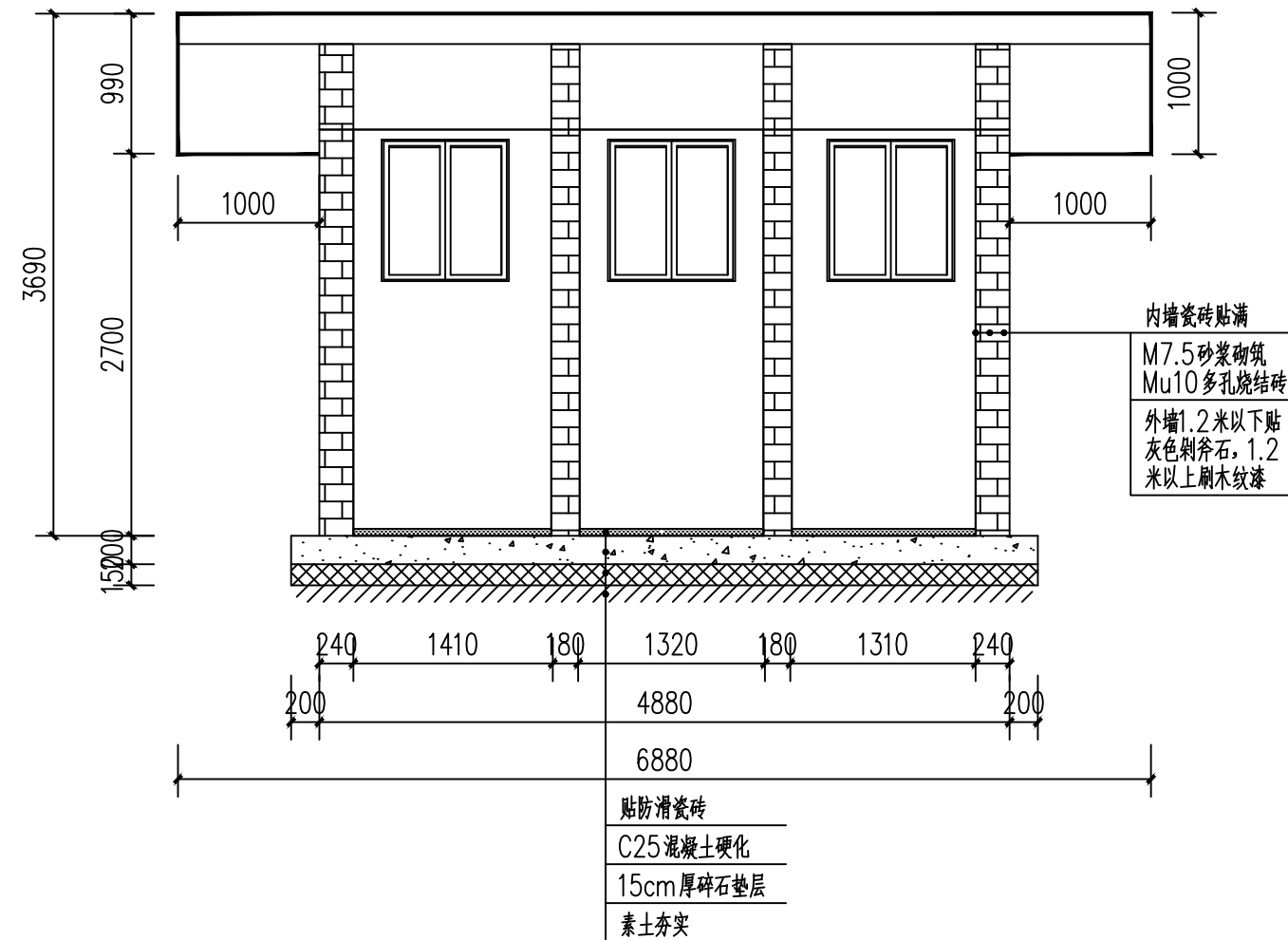
版次

图号

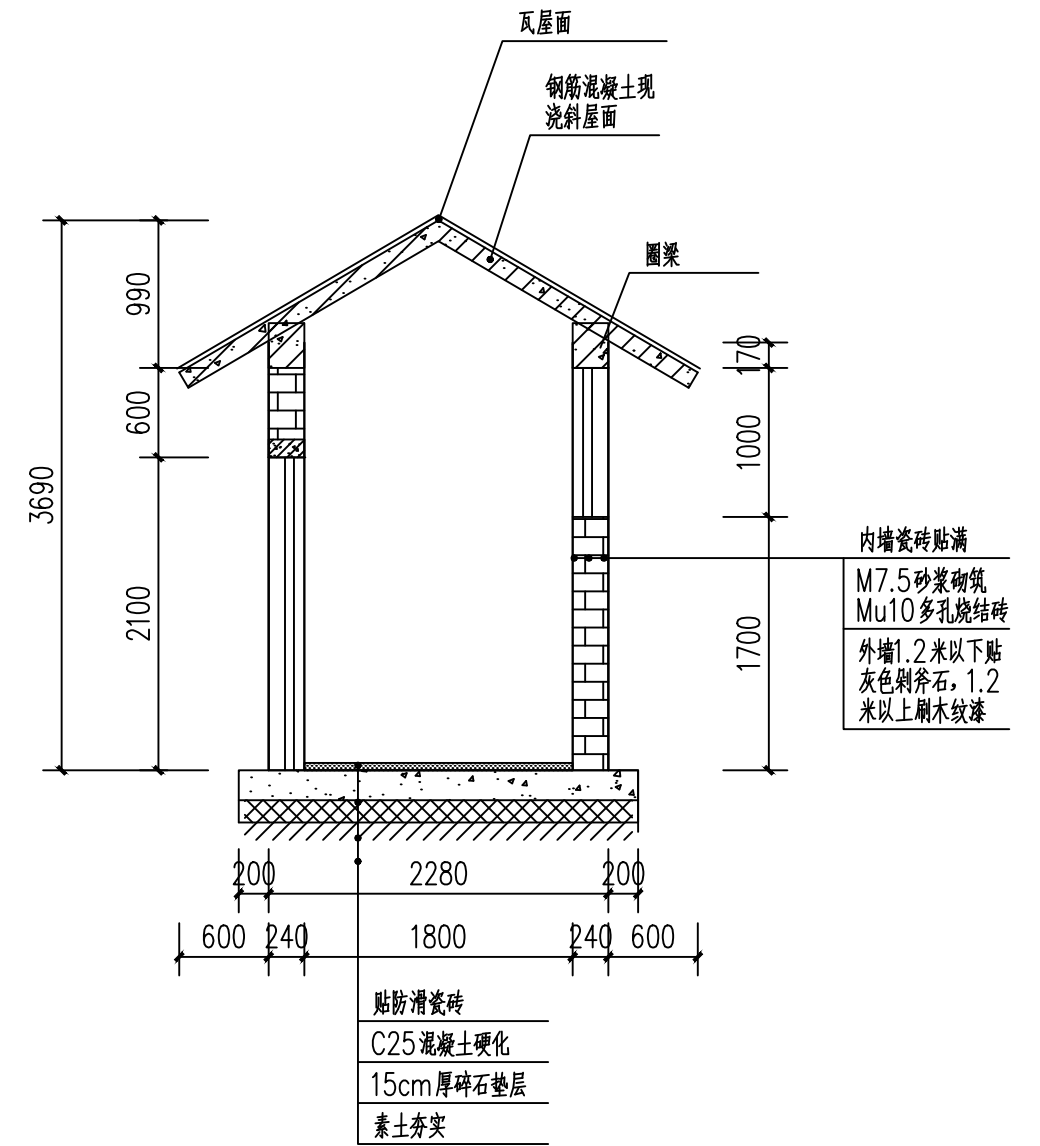
日期

13

2026.03



新建厕所1-1剖面图



新建厕所2-2剖面图

类别	编号	洞口尺寸		数量	备注
		宽(mm)	高(mm)		
门	M0820	800	2000	3	合金门
窗	C0910	900	1000	3	铝合金窗隐私玻璃

二次人工搬运2000米

涇清项目管理有限公司

证书编号: A261138302

设计制图

马小龙 *马小龙*

校对
杨永强 *杨永强*

专业负责人

杨永强 *杨永强*

项目负责人
胡建彪 *胡建彪*

审核

刘晓丽 *刘晓丽*

审定
汪翔 *汪翔*

图名

山顶厕所剖面图

建设单位

龙胜各族自治县龙脊镇人民政府

项目名称
(子项目名称)

龙脊村大青坡徒步旅游路线基础设施提升项目

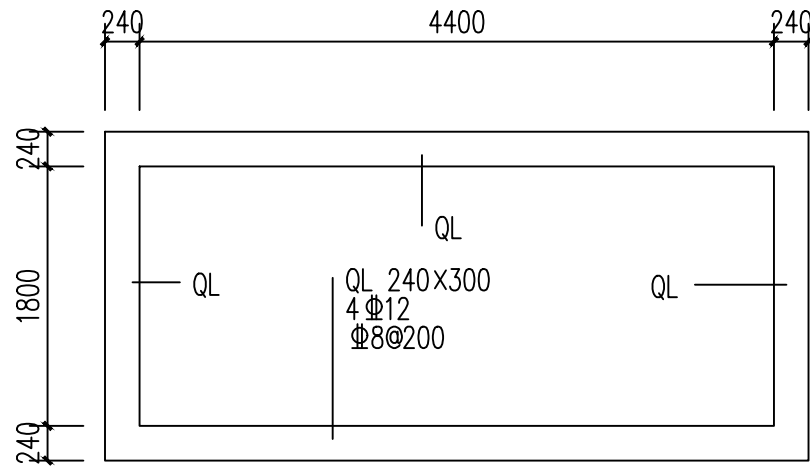
版次

图号

日期

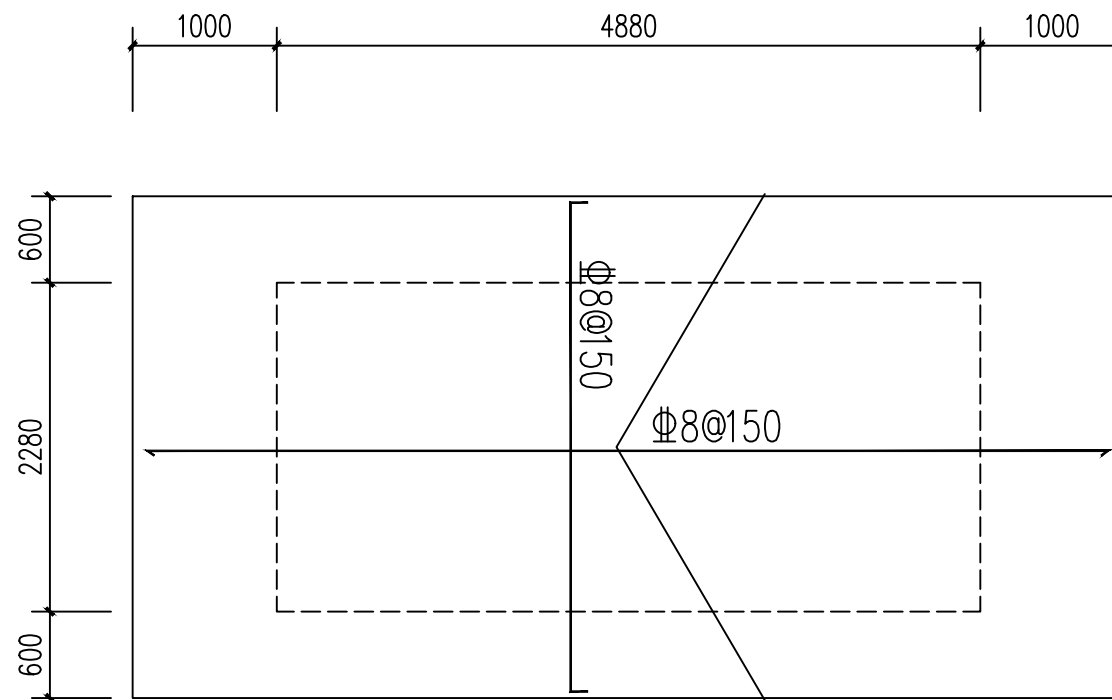
14

2026.03



屋面圈梁布置图

注：梁顶标高2.400,采用C25砼浇筑

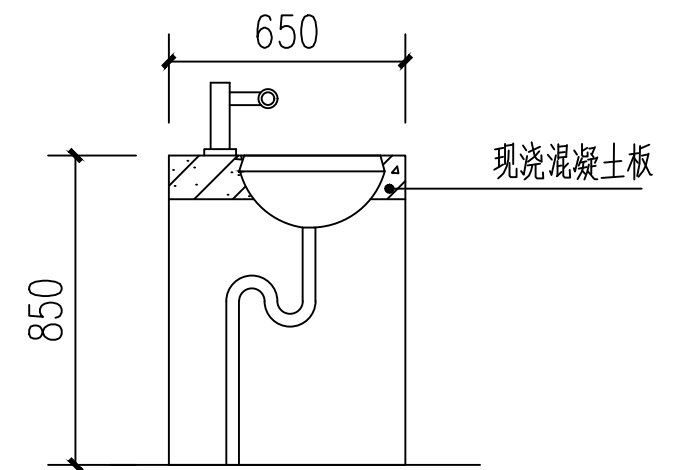
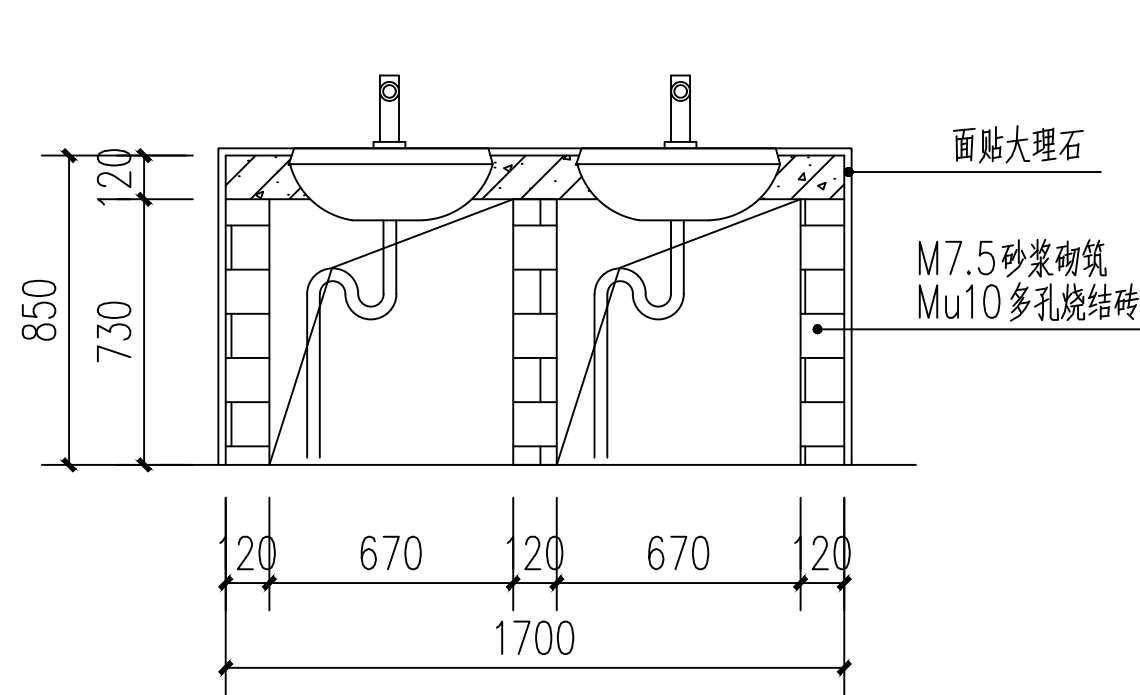
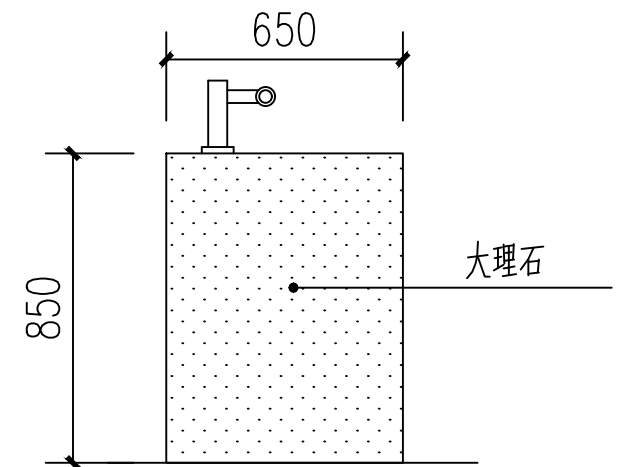
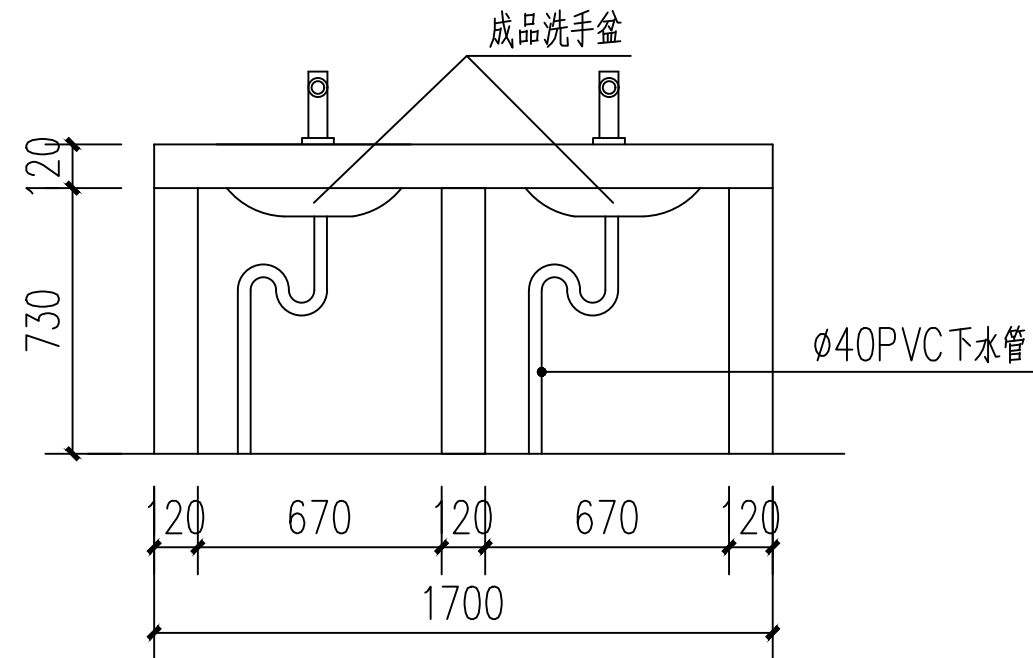
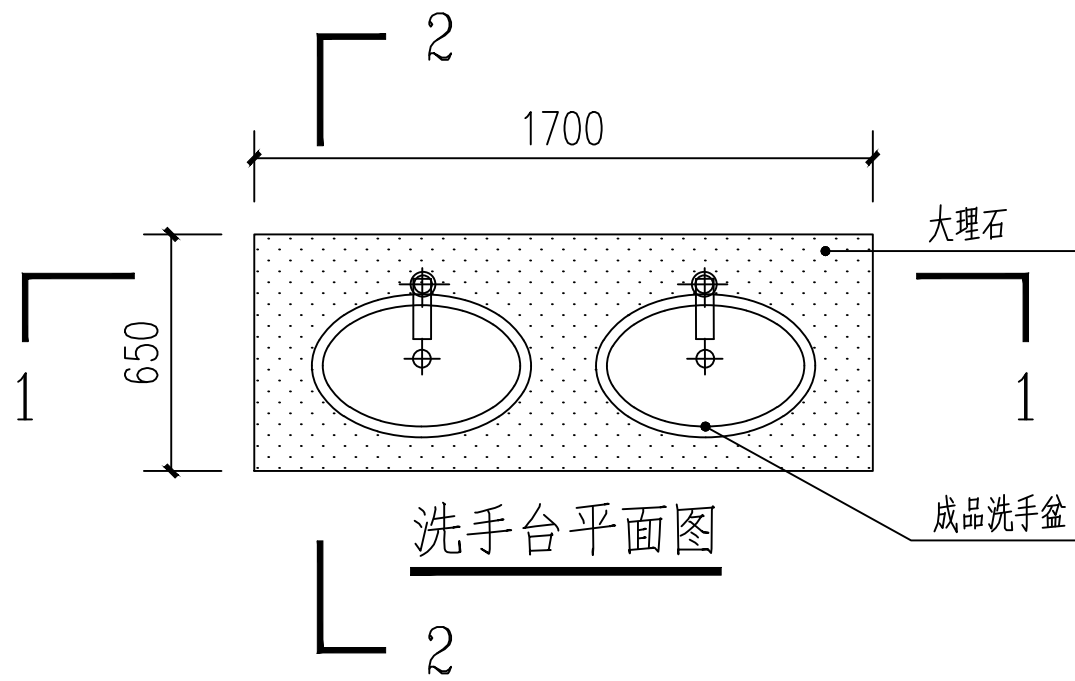


屋面钢筋布置图

1. 板混凝土强度等级C25；
2. 除注明外板厚均为 $h=100\text{mm}$ ；
板配筋均为 $\Phi 12@150$ ；

二次人工搬运2000米

泾清项目管理有限公司 证书编号： A261138302	设计制图 马小龙 <i>马小龙</i>	专业负责人 杨永强 <i>杨永强</i>	审核 刘晓丽 <i>刘晓丽</i>	图名 山顶厕所屋面结构图	建设单位 龙胜各族自治县龙脊镇人民政府	版次 15
	校对 杨永强 <i>杨永强</i>	项目负责人 胡建彪 <i>胡建彪</i>	审定 汪翔 <i>汪翔</i>		项目名称 (子项名称) 龙脊村大青坡徒步旅游路线基础设施提升项目	日期 2026.03



洗手台1-1剖面图

二次人工搬运2000米

涇清项目管理有限公司

证书编号: A261138302

设计制图

马小龙

校对

杨永强

专业负责人

杨永强

项目负责人

胡建彪

审核

刘晓丽

审定

汪翔

图名

洗手台大样

建设单位

龙胜各族自治县龙脊镇人民政府

项目名称
(子项目名称)

龙脊村大青坡徒步旅游路线基础设施提升项目

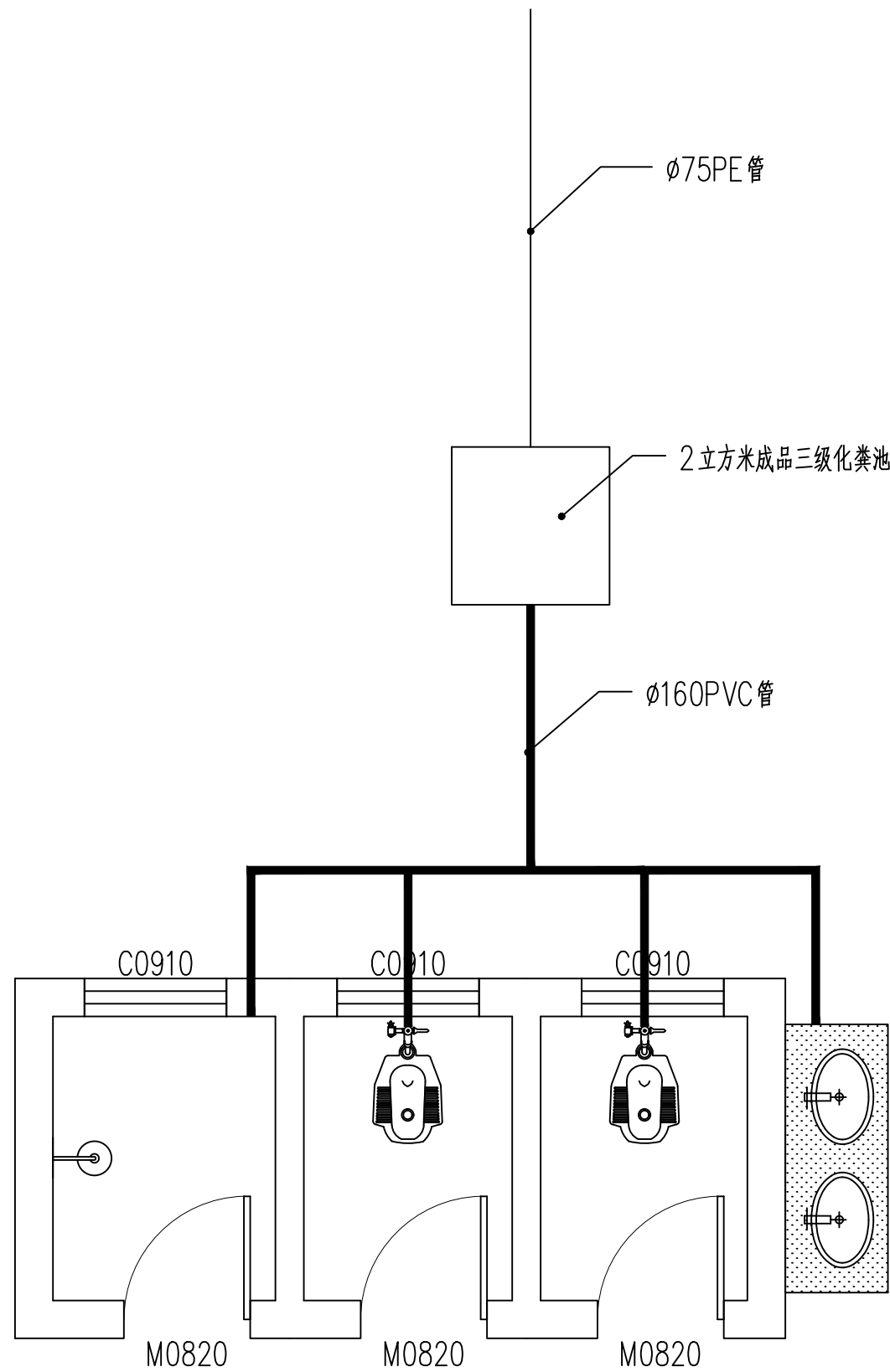
版次

图号

日期

16

2026.03



污水示意图

配件表				
编号	名称	单位	数量	备注
1	便盆	套	2	
2	水箱	套	2	
3	花洒	套	1	
4	存水弯	个	2	
5	∅160PVC管	米	20	
6	2立方米成品三级化粪池	个	1	
7	∅75PE管	米	100	排至非水源区
8	不锈钢水龙头	个	2	
9	∅75PVC管	米	10	洗手盆下水管
10	∅25PE管	米	20	

涇清项目管理有限公司

证书编号: A261138302

设计制图

马小龙 *马小龙*

校对 杨永强 *杨永强*

专业负责人

杨永强 *杨永强*

项目负责人 胡建彪 *胡建彪*

审核

刘晓丽 *刘晓丽*

审定 汪翔 *汪翔*

图名

污水示意图

建设单位

龙胜各族自治县龙脊镇人民政府

项目名称
(子项名称)

龙脊村大青坡徒步旅游路线基础设施提升项目

版次

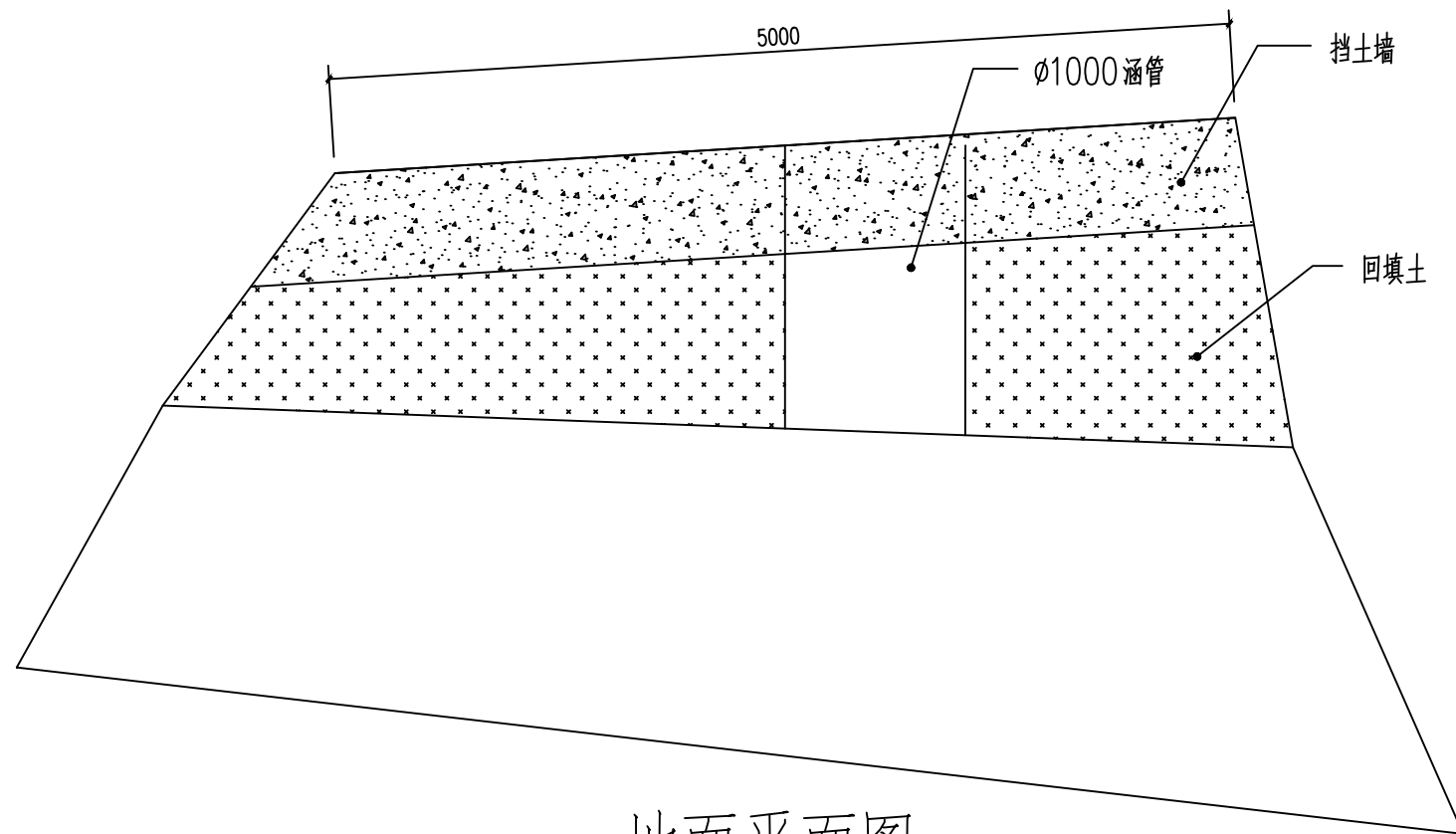
图号

日期

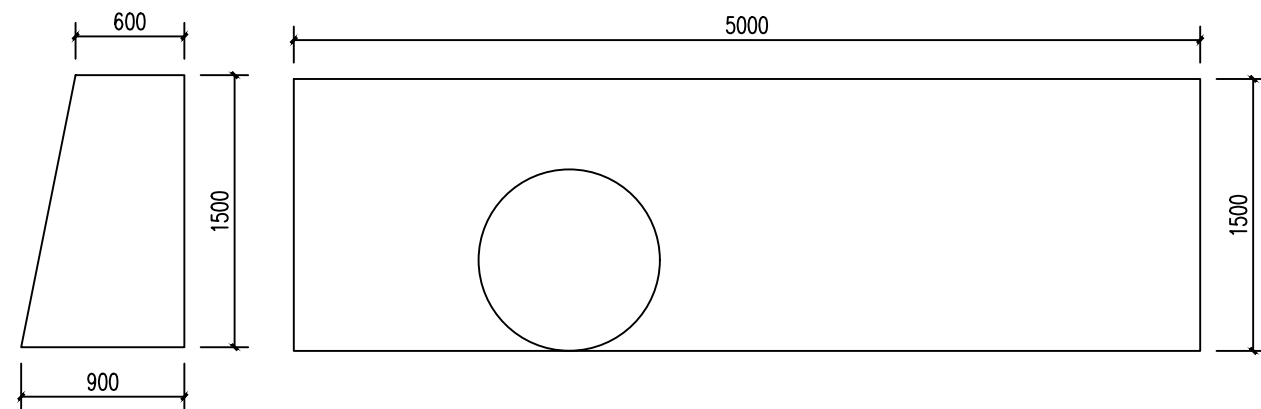
17

2026.03

停车场厕所部分



地面平面图



桩号/名称	墙长 (m)	墙高H (mm)	m/墙体工程数量 (m ³)		回填土方 (m ³)		涵管 (m)
			C20片石混凝土	总工程数量 (m ³) C20片石混凝土	压实度>95%	Ø1000涵管	
挡土墙	5	1400	1.125	5.625	7	2	

泾清项目管理有限公司

证书编号: A261138302

设计制图

马小龙

马小龙

专业负责人

杨永强

杨永强

审核

刘晓丽

刘晓丽

校对

杨永强

杨永强

项目负责人

胡建彪

胡建彪

审定

汪翔

汪翔

图名

停车场厕所地面平面图

建设单位

龙胜各族自治县龙脊镇人民政府

项目名称
(子项目名称)

龙脊村大青坡徒步旅游路线基础设施提升项目

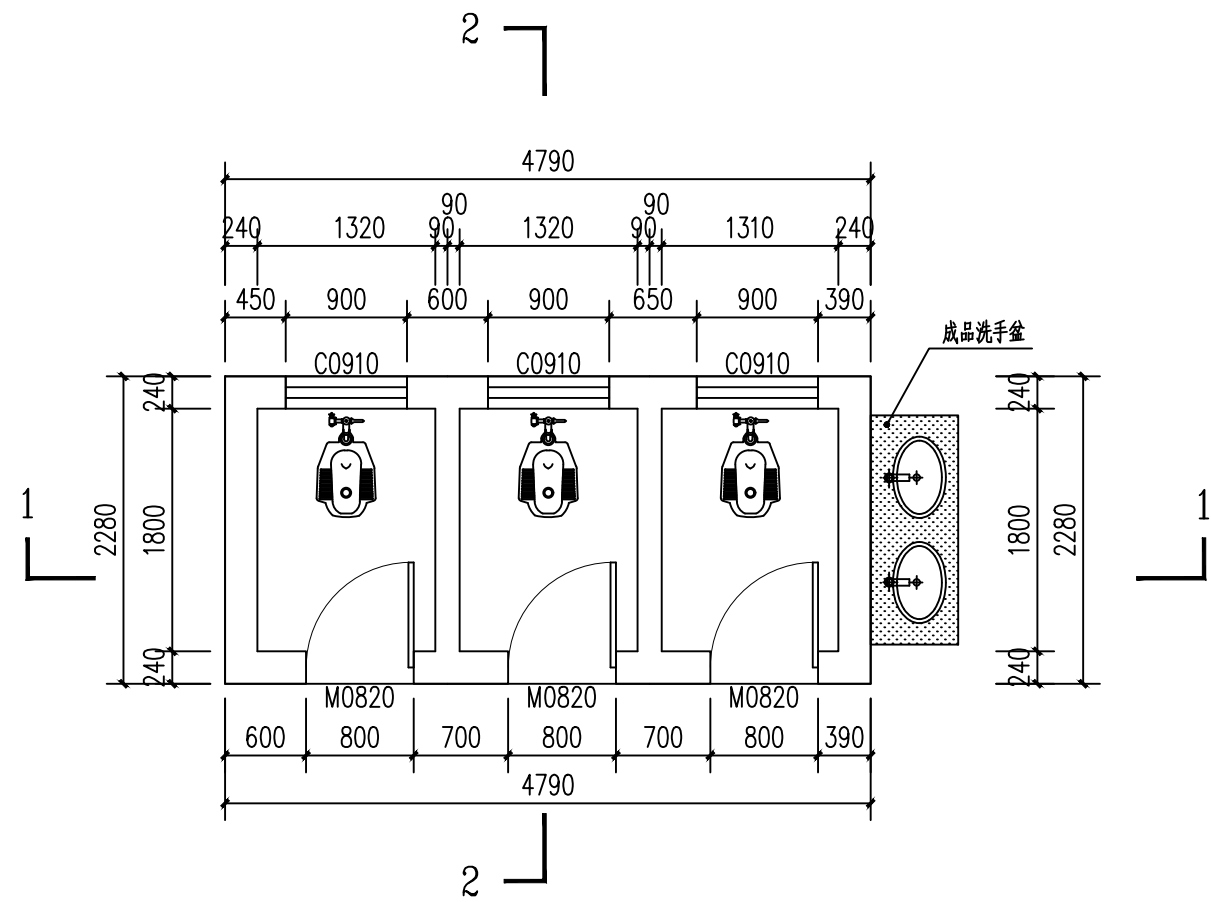
版次

图号

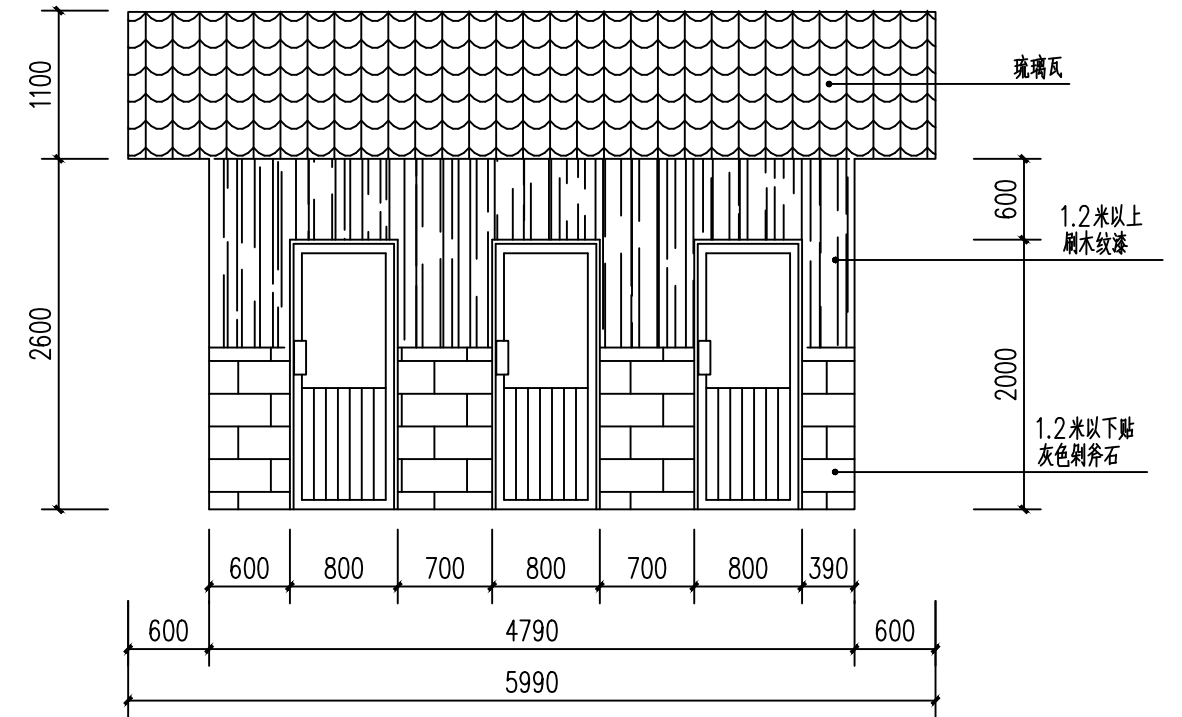
日期

18

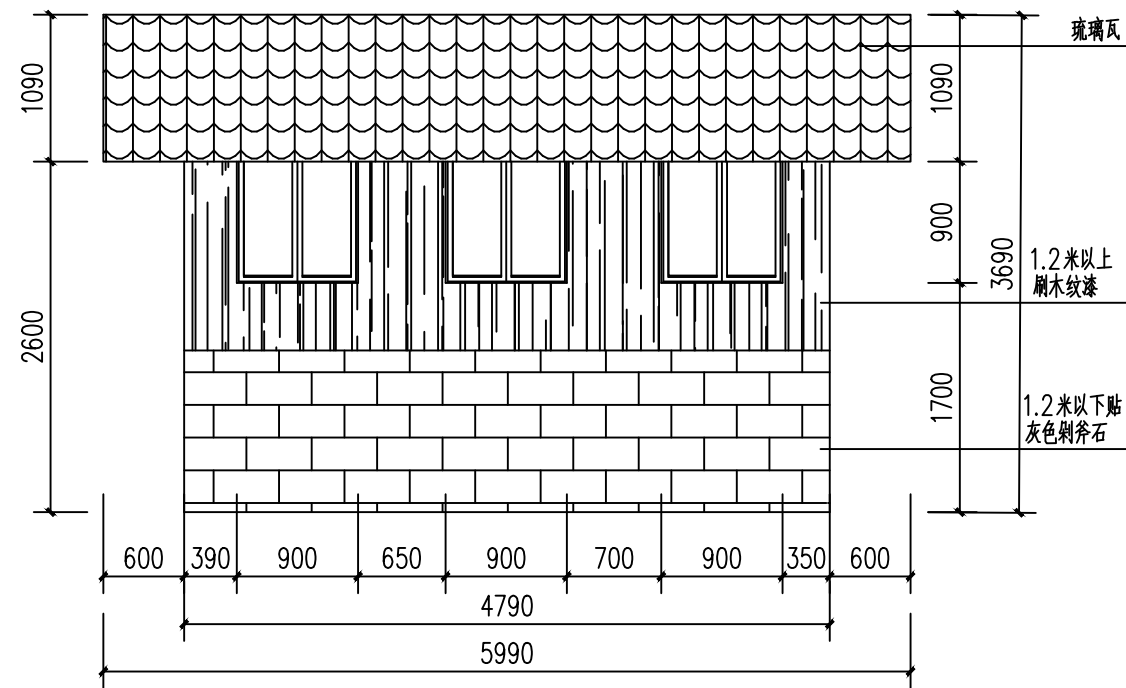
2026.03



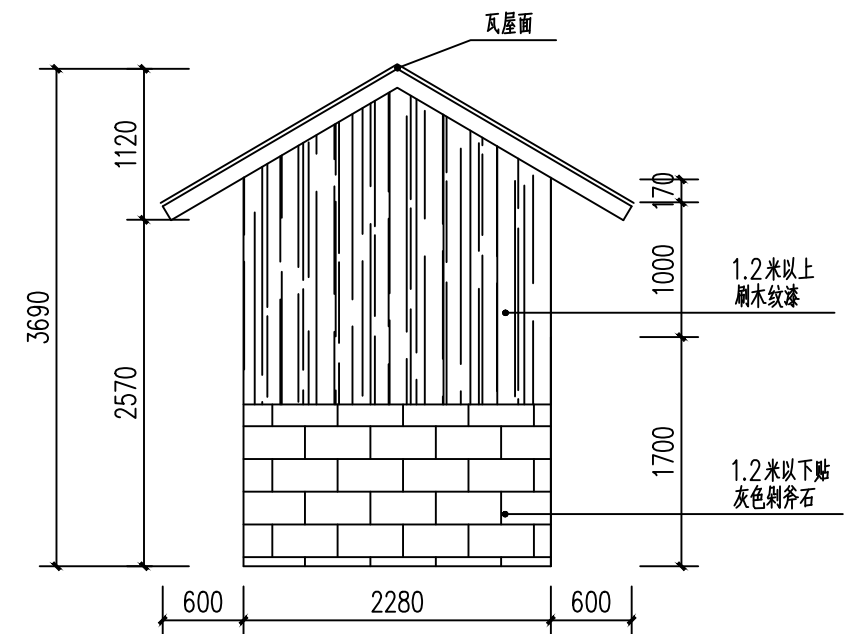
停车场厕所平面图



停车场厕所正立面图



停车场厕所背立面图



停车场厕所侧立面图

泾清项目管理有限公司

证书编号: A261138302

设计制图

马小龙 孙小龙

校对 杨永强 杨永强

专业负责人

杨永强 杨永强

项目负责人 胡建彪 胡建彪

审核

刘晓丽 刘晓丽

审定 汪翔 汪翔

图名

停车场厕所平面图、立面图

建设单位

龙胜各族自治县龙脊镇人民政府

项目名称
(子项名称)

龙脊村大青坡徒步旅游路线基础设施提升项目

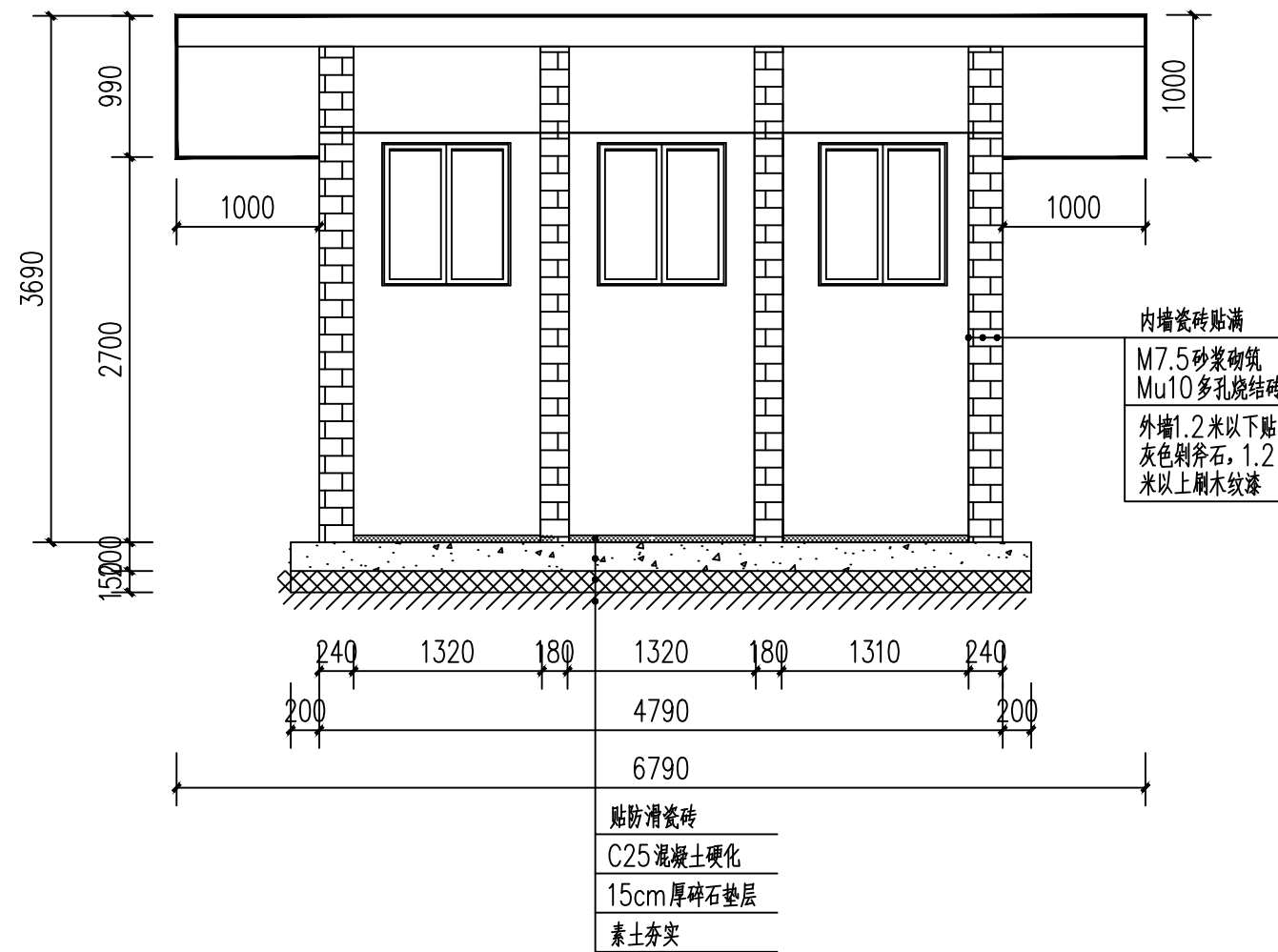
版次

图号

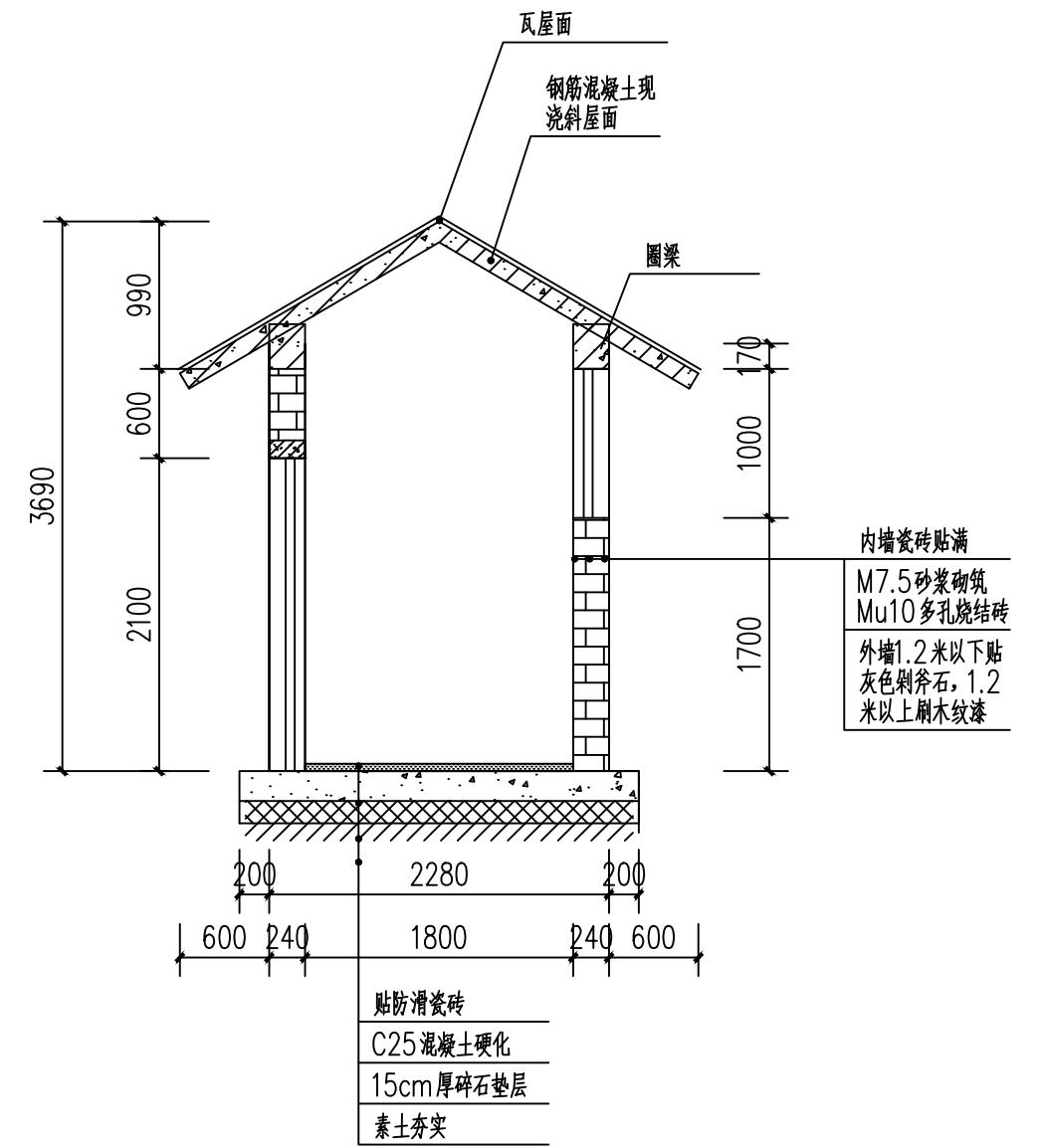
日期

19

2026.03



停车场厕所1-1剖面图



停车场厕所2-2剖面图

类别	编号	洞口尺寸		数量	备注
		宽(mm)	高(mm)		
门	M0820	800	2000	3	合金门
窗	C0910	900	1000	3	铝合金窗隐私玻璃

泾清项目管理有限公司

证书编号: A261138302

设计制图

马小龙

校对

杨永强

专业负责人

杨永强

项目负责人

胡建彪

审核

刘晓丽

审定

汪翔

图名

停车场厕所剖面图

建设单位

龙胜各族自治县龙脊镇人民政府

项目名称
(子项名称)

龙脊村大青坡徒步旅游路线基础设施提升项目

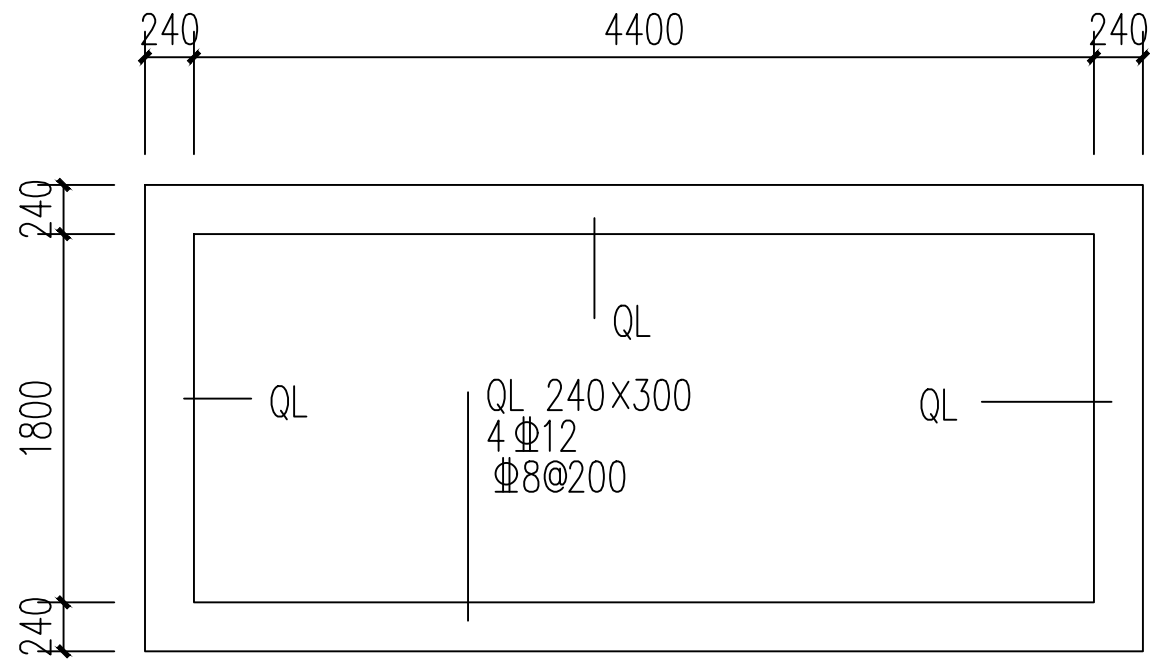
版次

图号

日期

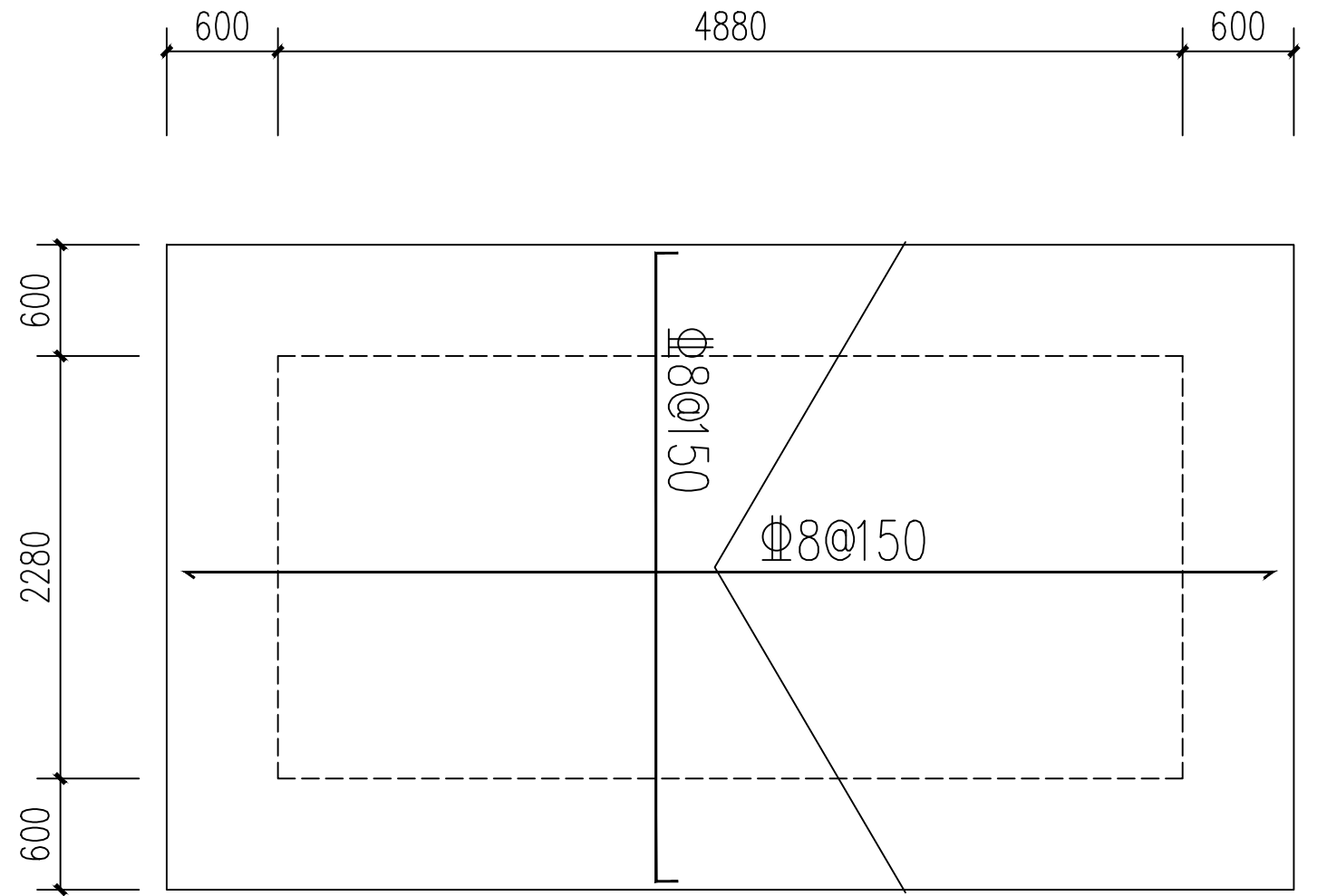
20

2026.03



屋面圈梁布置图

注：梁顶标高2.400,采用C25砼浇筑



屋面钢筋布置图

1. 板混凝土强度等级C25；
2. 除注明外板厚均为 $h=100\text{mm}$ ；
板配筋均为 $\Phi 12@150$ ；

涇清项目管理有限公司

证书编号： A261138302

设计制图

马小龙

马小龙

专业负责人

杨永强

杨永强

审核

刘晓丽

刘晓丽

校对

杨永强

杨永强

项目负责人

胡建彪

胡建彪

审定

汪翔

汪翔

图名

停车场厕所屋面结构图

建设单位

龙胜各族自治县龙脊镇人民政府

项目名称
(子项目名称)

龙脊村大青坡徒步旅游路线基础设施提升项目

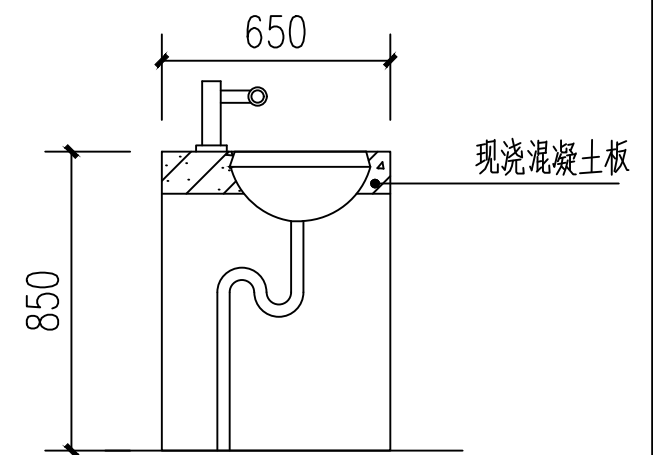
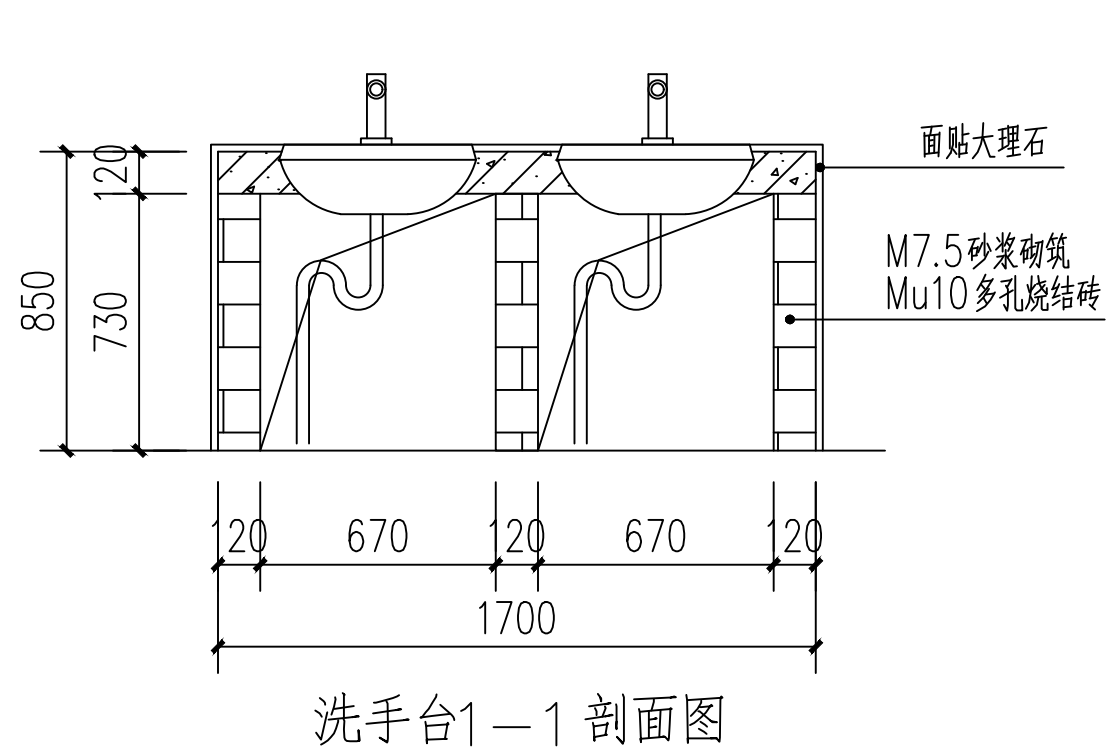
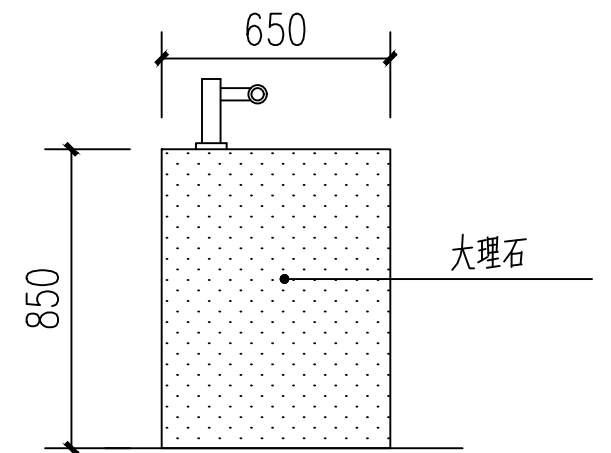
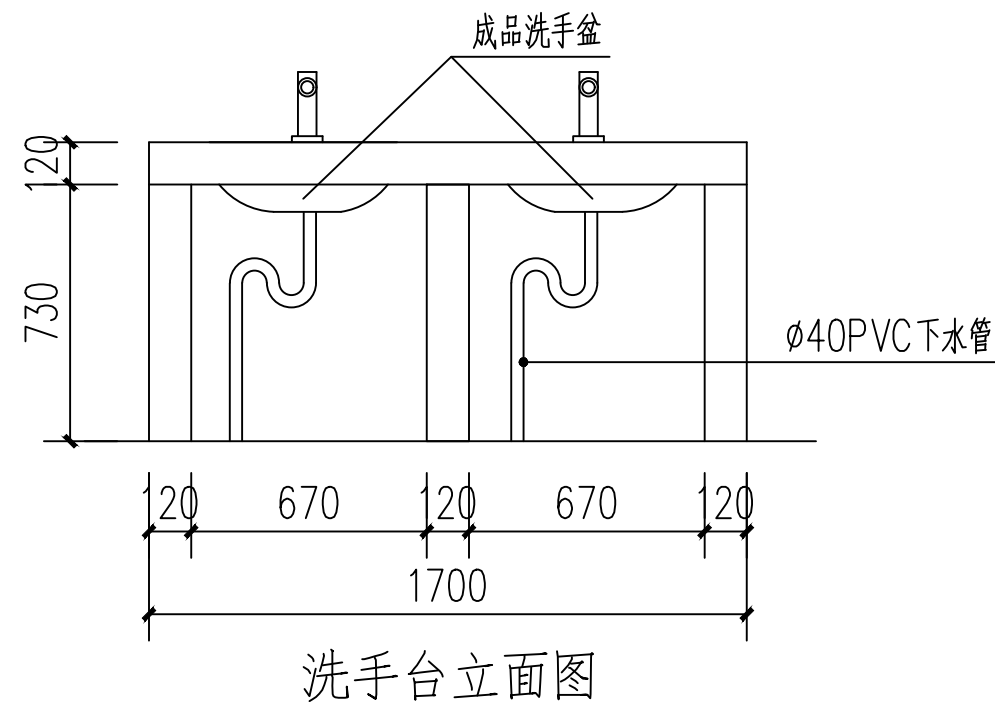
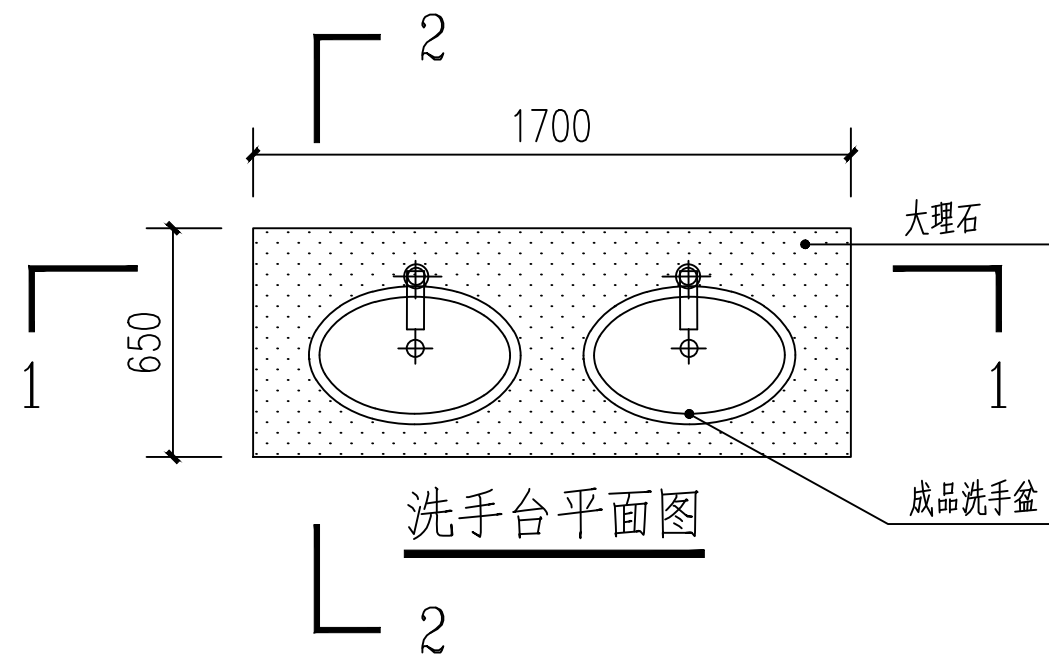
版次

图号

日期

21

2026.03



涇清项目管理有限公司

证书编号: A261138302

设计制图

马小龙

校对

杨永强

专业负责人

杨永强

项目负责人

胡建彪

审核

刘晓丽

审定

汪翔

图名

洗手台大样

建设单位

龙胜各族自治县龙脊镇人民政府

项目名称
(子项目名称)

龙脊村大青坡徒步旅游路线基础设施提升项目

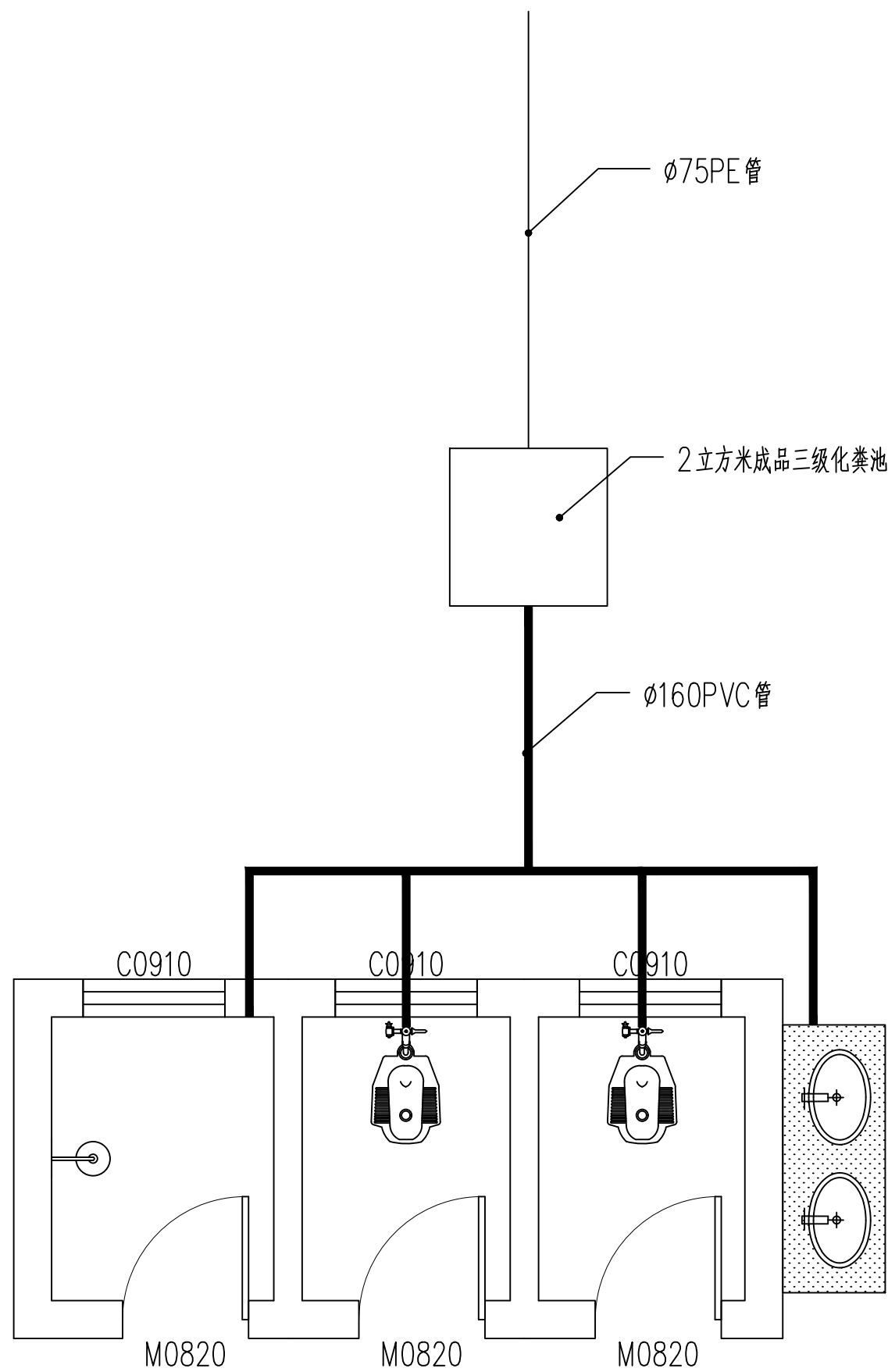
版次

图号

日期

22

2026.03



污水示意图

配件表				
编号	名称	单位	数量	备注
1	便盆	套	2	
2	水箱	套	2	
3	花洒	套	1	
4	存水弯	个	2	
5	ø160PVC管	米	20	
6	2立方米成品三级化粪池	个	1	
7	ø75PE管	米	100	排至非水源区
8	不锈钢水龙头	个	2	
9	ø75PVC管	米	10	洗手盆下水管
10	ø25PE管	米	20	

泾清项目管理有限公司

证书编号: A261138302

设计制图

马小龙

校对

杨永强

专业负责人

杨永强

项目负责人

胡建彪

审核

刘晓丽

审定

汪翔

图名

寨门正立面图

建设单位

龙胜各族自治县龙脊镇人民政府

项目名称
(子项名称)

龙脊村大青坡徒步旅游路线基础设施提升项目

版次

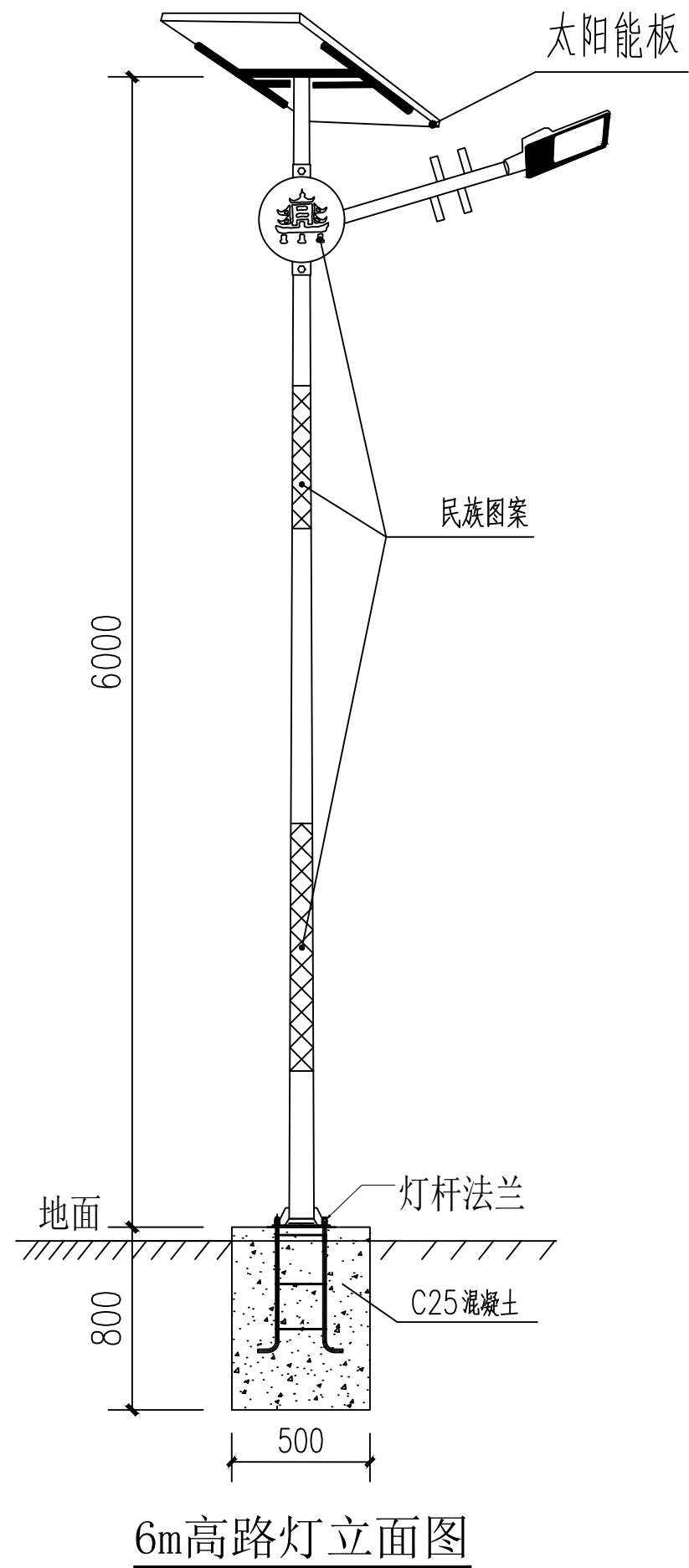
图号

日期

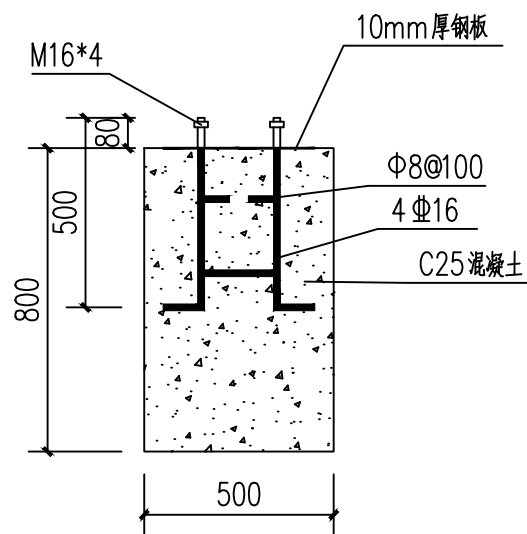
23

2026.03

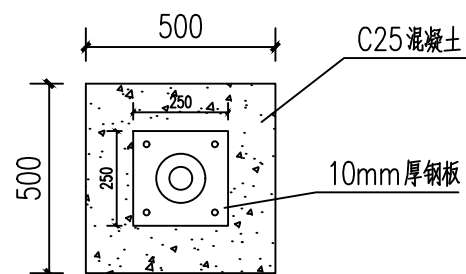
路灯部分



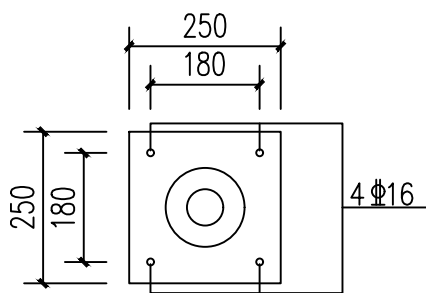
6m高路灯立面图



路灯基础做法图



路灯基础平面图



路灯基座平面图

1、本次设计为太阳路灯，灯型暂定为入字灯型。图中仅为示意，具体样式可由建设单位确定，本次设计仅提出有关具体技术要求以供参考。

2、灯杆灯具、及电池组件技术要求：

(1) 灯具

- 1、额定功率：100W LED
- 2、使用寿命 60000 小时

(2) 灯杆

- 1、材质：Q235钢材
- 2、杆高：6000mm
- 3、灯杆尺寸：80 转 120 方管；
- 4、灯杆壁厚：2.0mm
- 5、配基础地笼：法兰对角250*250*10mm

(3) 太阳能板

- 1、功率：80W
- 2、种类：多晶太阳能功能板
- 3、工作温度：-40~85度
- 4、使用寿命：≥20年
- 5、尺寸：600*800mm

(4) 锂电池

- 1、额定电压：12~24V自适应
- 2、额定容量：≥80A
- 3、工作温度：-20~60度
- 4、使用寿命：≥10年

(5) 控制器

微电脑智能控制系统，升压恒流控制器；充放电自动保护。

3、本工程共设计安装路灯100盏，具体安装位置由建设单位与当地村民协商确定。

泾清项目管理有限公司

证书编号： A261138302

设计制图	马小龙	专业负责人	杨永强	审核	刘晓丽
校对	杨永强	项目负责人	胡建彪	审定	汪翔

图名
路灯

建设单位

龙胜各族自治县龙脊镇人民政府

项目名称
(子项名称)

龙脊村大青坡徒步旅游路线基础设施提升项目

版次

图号

日期

24

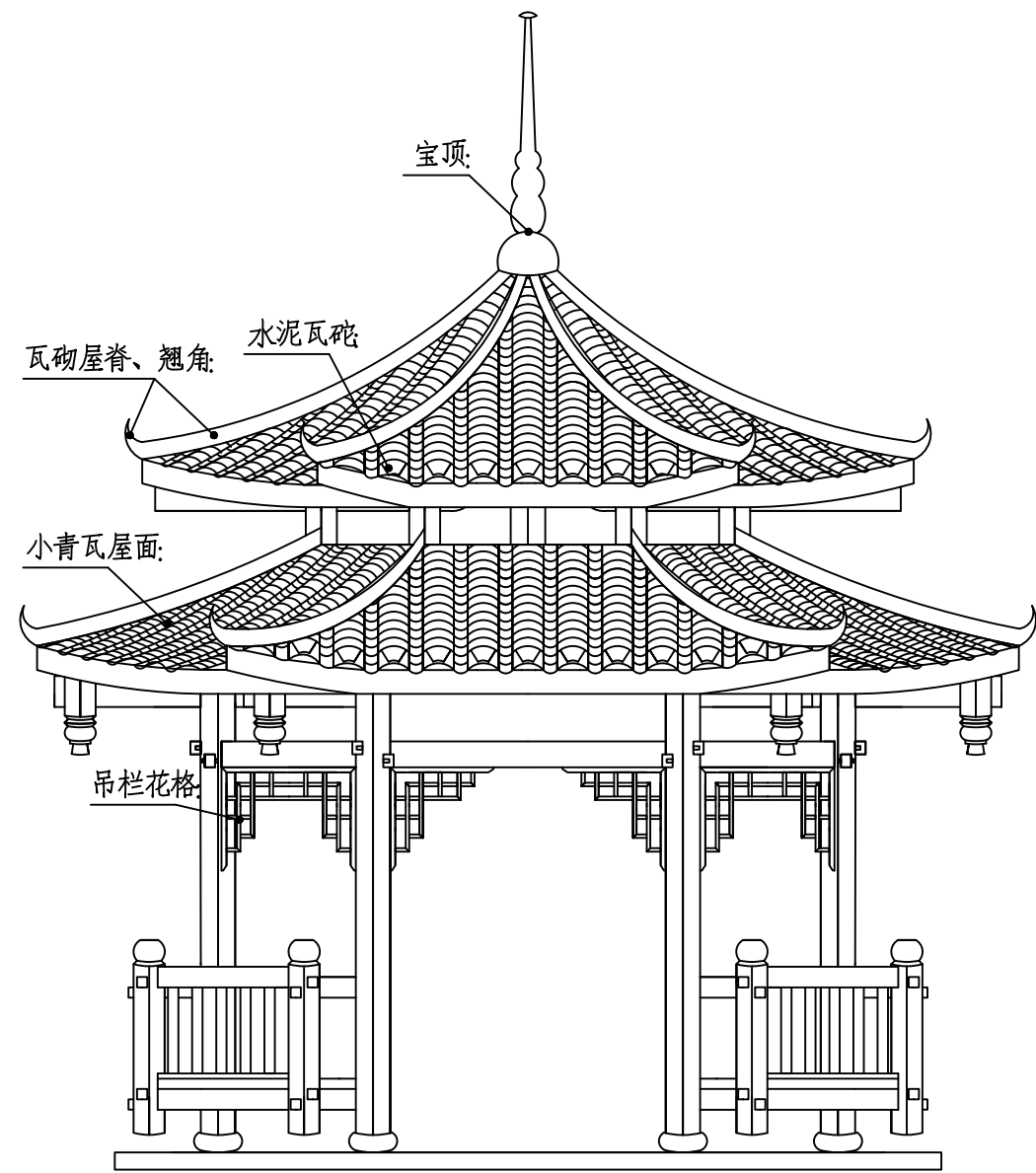
2026.03

停车场候车六角亭部分

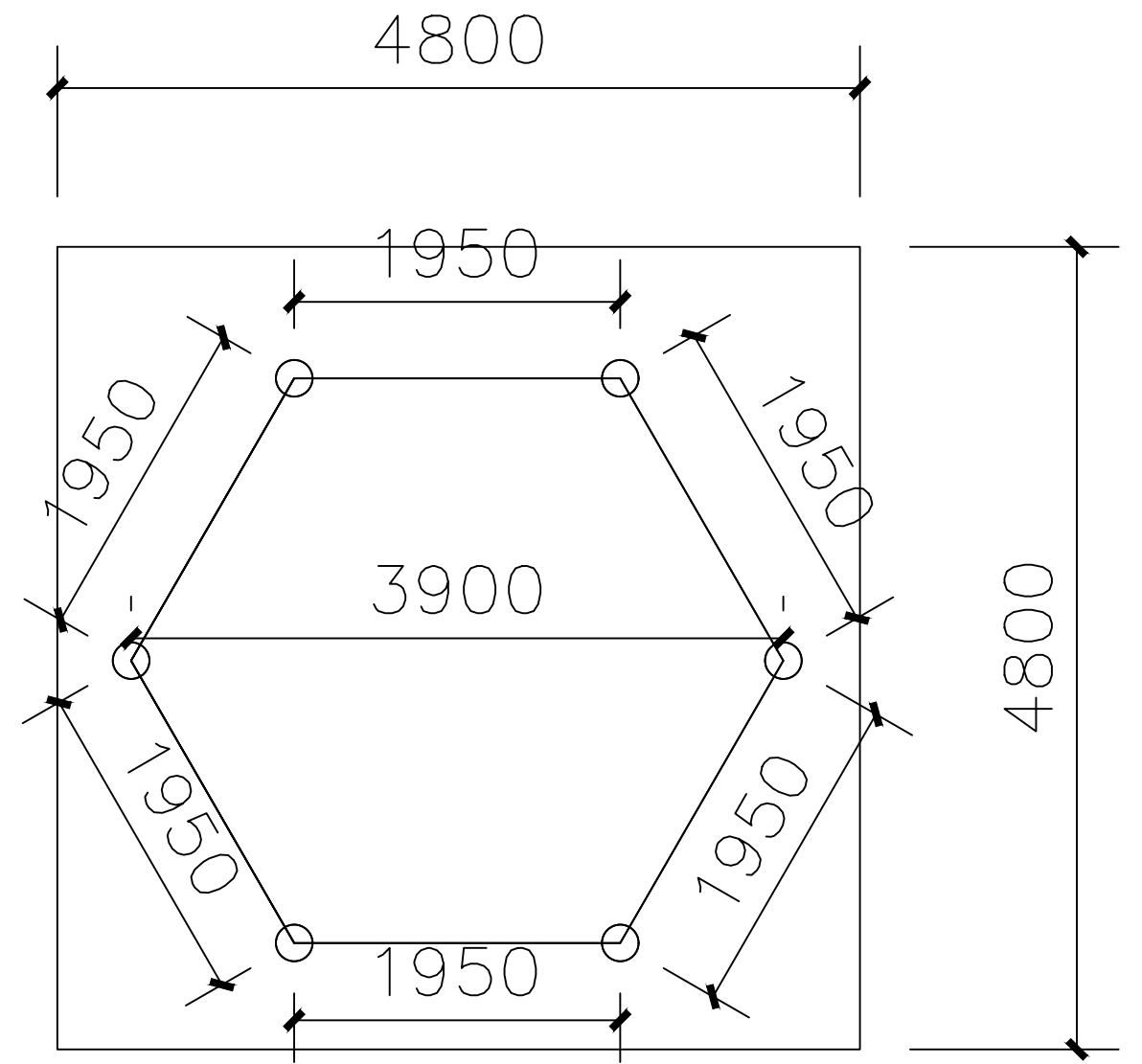
木结构设计说明

- 1、本工程主要材料为杉木，用当地传统仿古木结构做法，所有木材为40年以上树龄。
- 2、所有木结构外露的木质表面都要打磨，刷透明底漆一道，打沙后刷树脂清漆两遍。檐口板、斗拱花、外面刷底漆一遍，白色油漆两遍。装饰木板、座板、栏杆扶手油底漆一遍，清漆两遍。水泥屋脊、水泥翘角、水泥瓦托刷白灰两遍。木结构面层刷漆做法：基层清理、除污、打磨等，磨光、刷底漆一遍、再次打磨后、刷清漆两遍。
- 3、木结构制作以图纸标注为准，图纸如有未表述清楚或遗漏的地方，均以传统做法为准施工。
- 4、本工程屋面采用当地冷摊瓦屋面，底瓦直接搁置在椽皮板上。选用180x180小青瓦，按当地传统做法。屋面不得漏水，屋面的坡度曲线应符合设计要求。瓦的搭接应符合下列规定：
 - (1) 老头瓦伸入脊内长度不应小于瓦长的1/2，脊瓦应座中，两边老头瓦应碰头。
 - (2) 滴水瓦瓦头挑出檐口板的长度不得大于瓦长的2/5，且不得小于30mm。
 - (3) 所有冷摊瓦槽瓦的铺设大头应向上，盖瓦铺设大头应向下。

泾清项目管理有限公司 证书编号： A261138302	设计制图	马小龙 <i>马小龙</i>	专业负责人	杨永强 <i>杨永强</i>	审核	刘晓丽 <i>刘晓丽</i>	图名	建设单位	龙胜各族自治县龙脊镇人民政府	版次	
	校对	杨永强 <i>杨永强</i>	项目负责人	胡建彪 <i>胡建彪</i>	审定	汪翔 <i>汪翔</i>				图号	25
										日期	2026.03
							项目名称 (子项名称)	龙脊村大青坡徒步旅游路线基础设施提升项目			



六角亭正立面图
1:50



六角亭平面图
1:50

泾清项目管理有限公司

证书编号: A261138302

设计制图

马小龙

校对

杨永强

专业负责人

杨永强

项目负责人

胡建彪

审核

刘晓丽

审定

汪翔

图名

六角亭正立面图

六角亭平面图

建设单位

龙胜各族自治县龙脊镇人民政府

项目名称
(子项目名称)

龙脊村大青坡徒步旅游路线基础设施提升项目

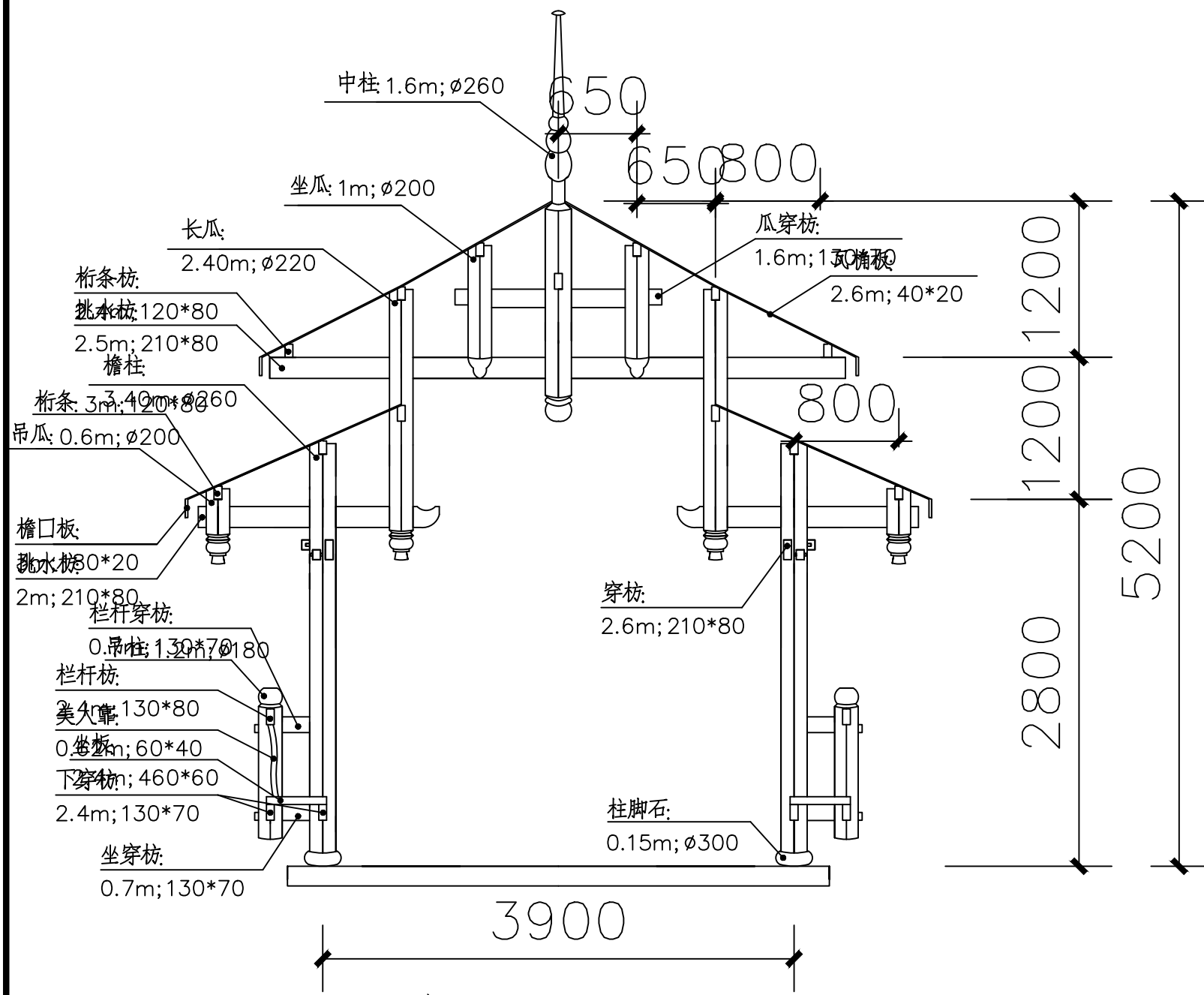
版次

图号

日期

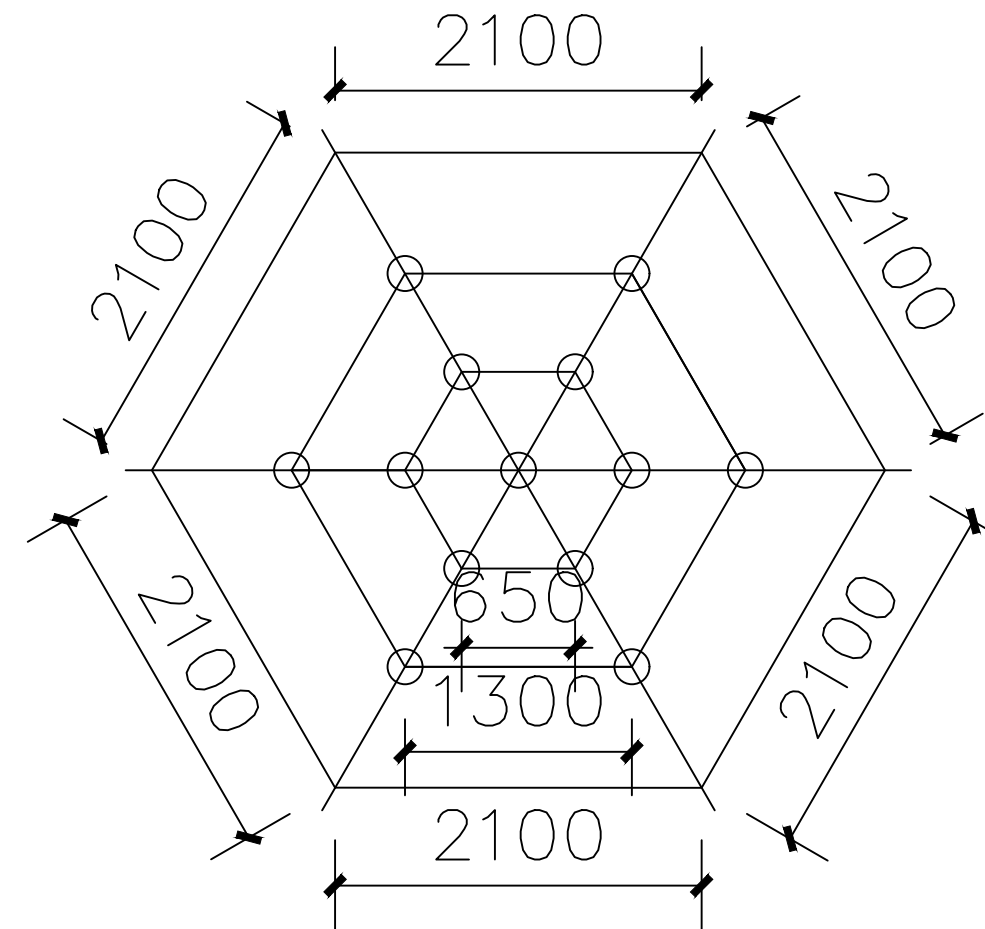
26

2026.03



六角亭剖面图

1:50



二檐瓜柱桁条布置图

1:50

泾清项目管理有限公司

证书编号: A261138302

设计制图

马小龙

校对

杨永强

专业负责人

杨永强

项目负责人

胡建彪

审核

刘晓丽

审定

汪翔

图名

六角亭剖面图

二檐瓜柱桁条布置图

建设单位

龙胜各族自治县龙脊镇人民政府

项目名称
(子项目名称)

龙脊村大青坡徒步旅游路线基础设施提升项目

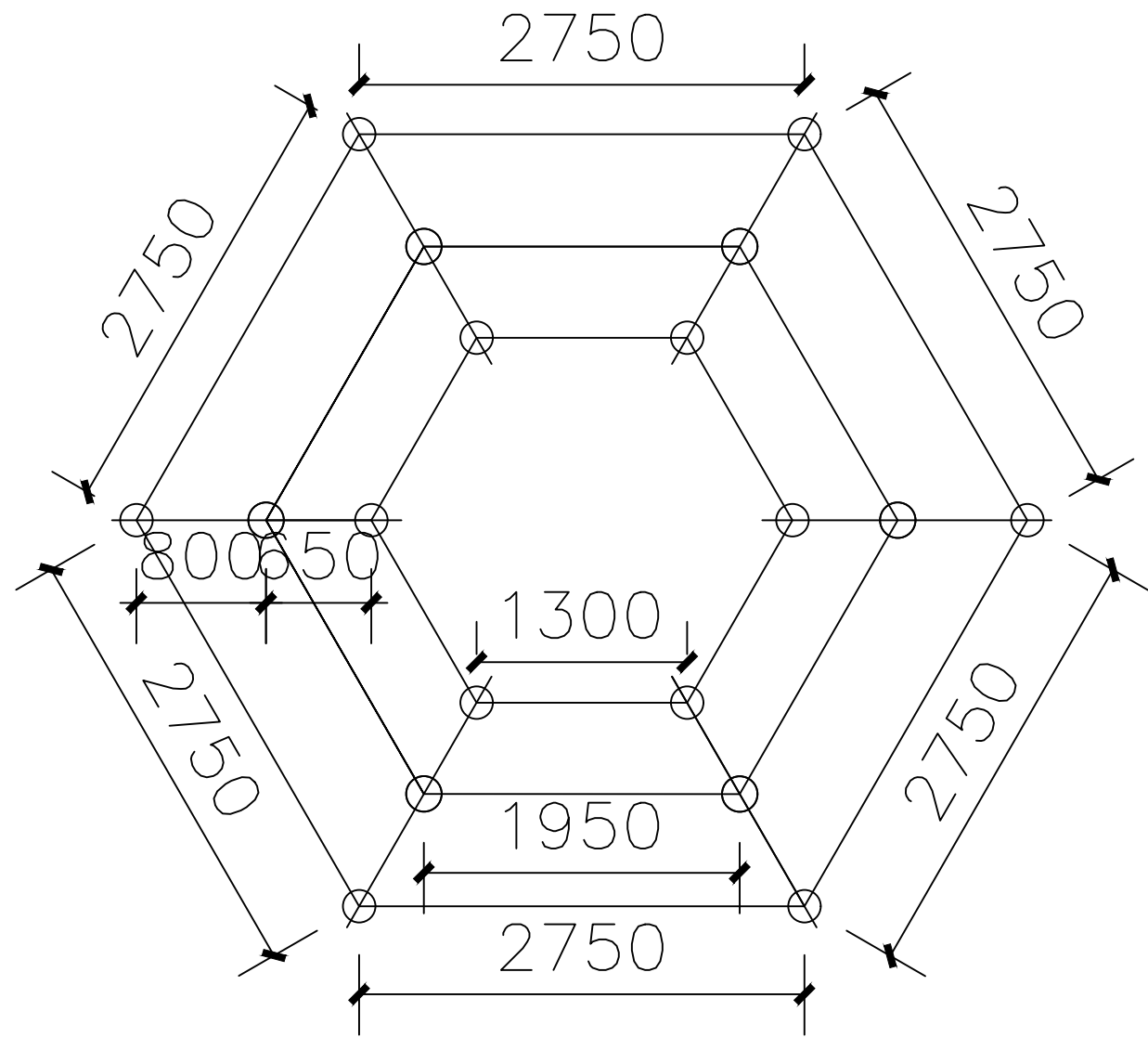
版次

图号

日期

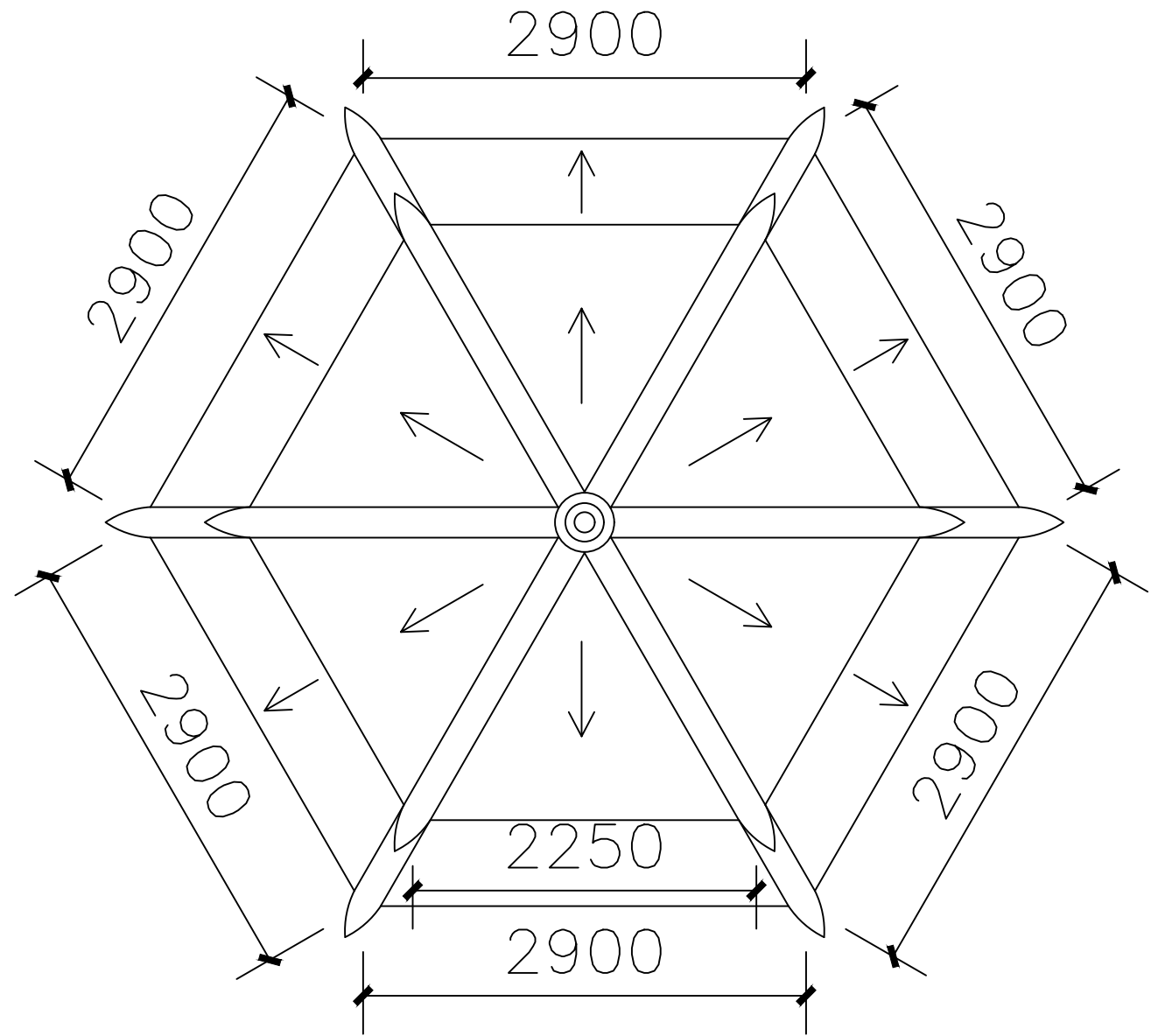
27

2026.03



一檐瓜柱桁条布置图

1:50



双檐六角亭天面图

1:50

泾清项目管理有限公司

证书编号: A261138302

设计制图

马小龙

校对

杨永强

专业负责人

杨永强

项目负责人

胡建彪

审核

刘晓丽

审定

汪翔

图名

一檐瓜柱桁条布置图

双檐六角亭天面图

建设单位

龙胜各族自治县龙脊镇人民政府

项目名称
(子项目名称)

龙脊村大青坡徒步旅游路线基础设施提升项目

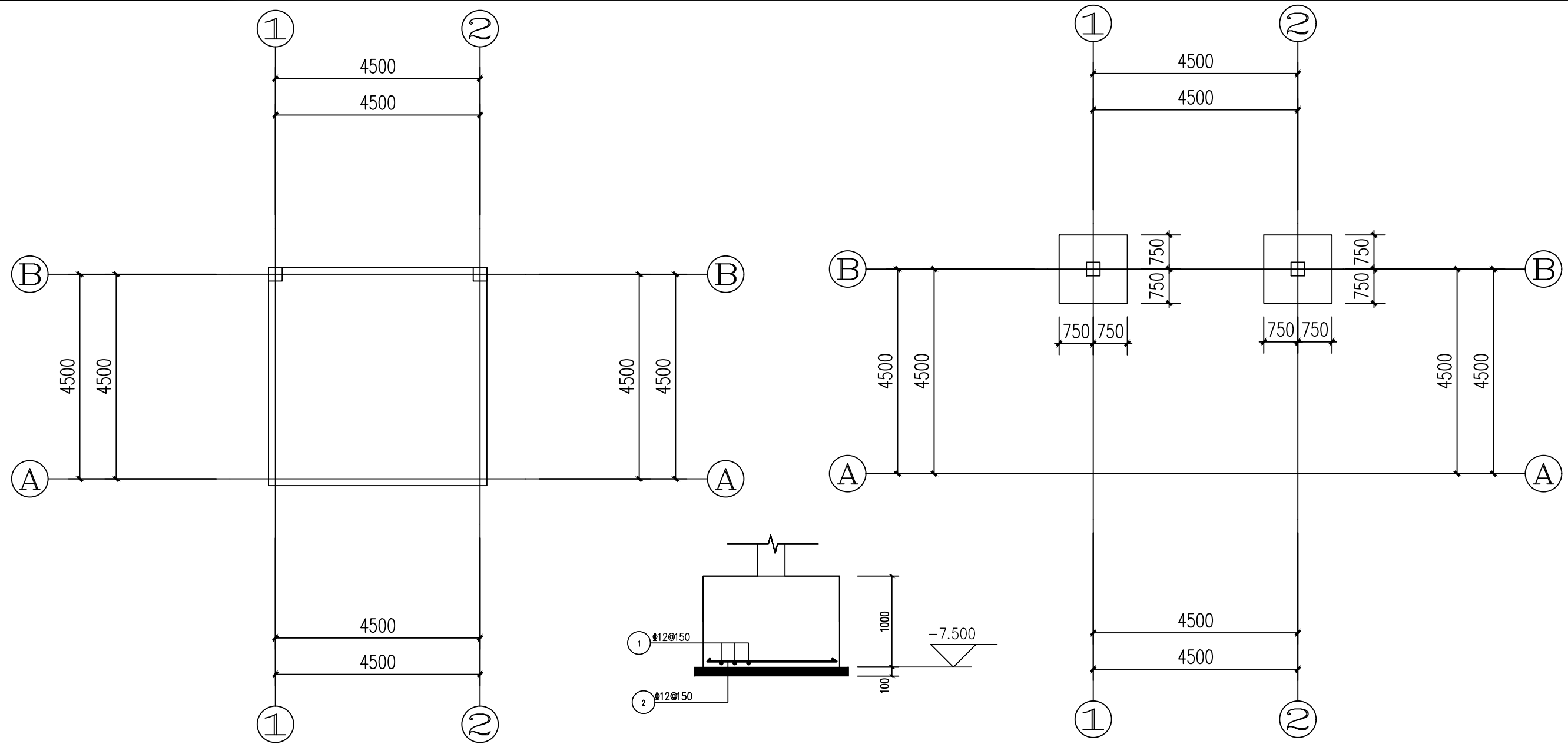
版次

图号

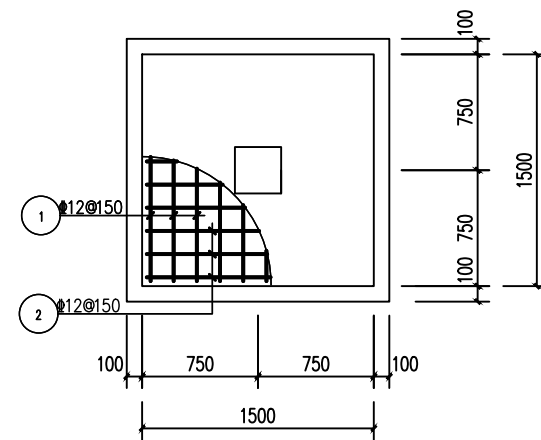
日期

28

2026.03

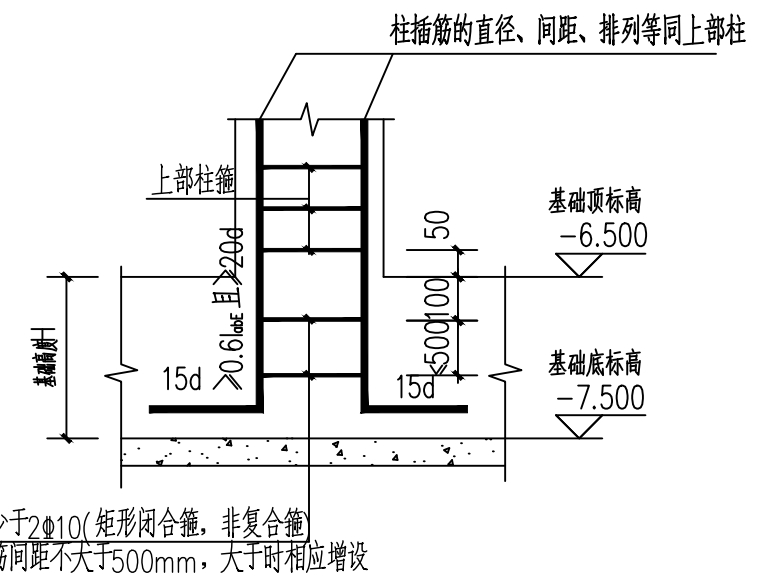


一层平面图 1:100



DJ-1

1.基础混凝土强度等级C30级，垫层混凝土强度等级C15。级未特别注明钢筋强度等级均为HRB400级(Φ)。



柱基础预留插筋示意

泾清项目管理有限公司

证书编号: A261138302

设计制图

马小龙

校对

杨永强

专业负责人

杨永强

项目负责人

胡建彪

审核

刘晓丽

审定

汪翔

图名

柱基设计图

建设单位

龙胜各族自治县龙脊镇人民政府

项目名称
(子项名称)

龙脊村大青坡徒步旅游路线基础设施提升项目

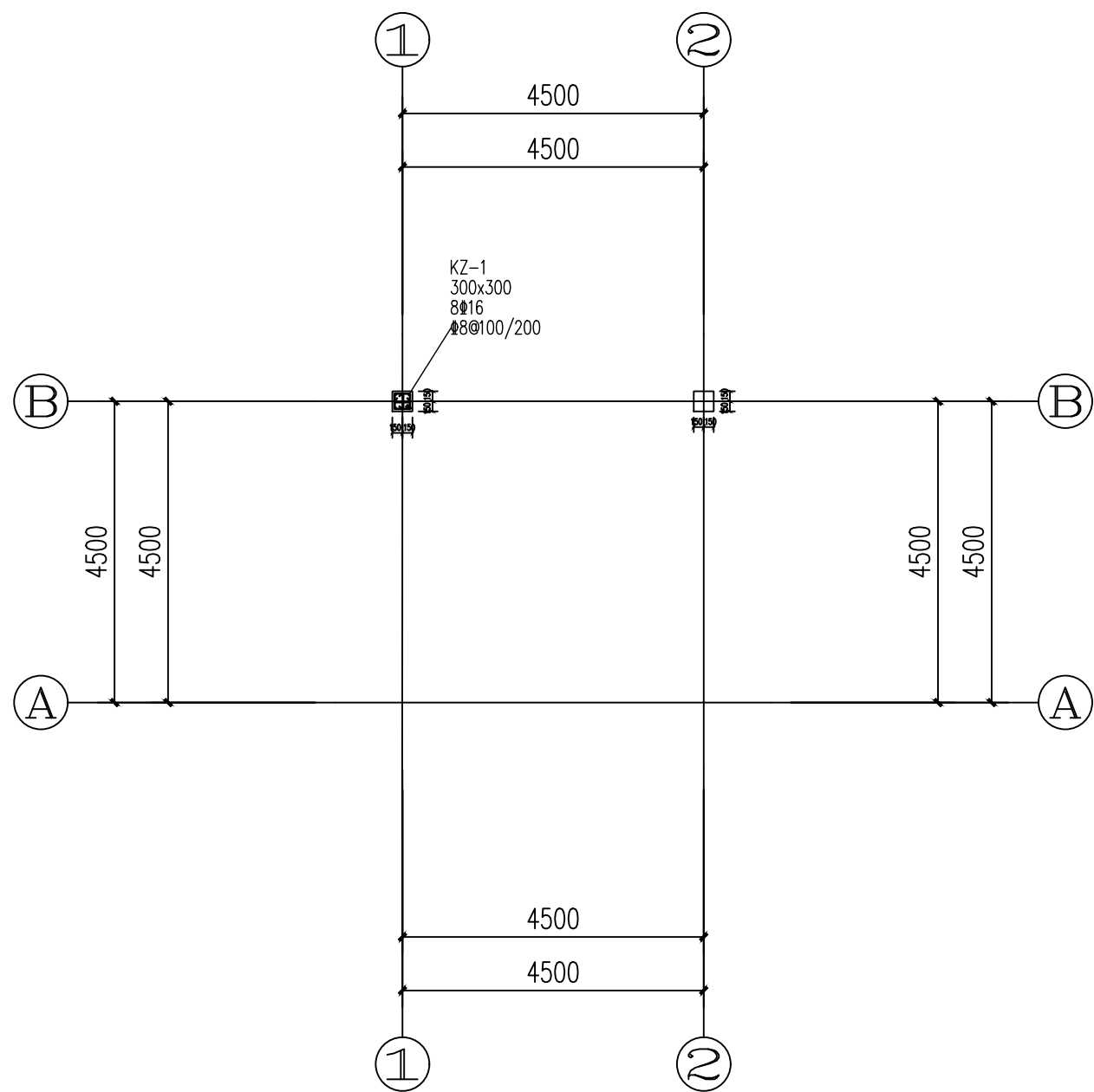
版次

图号

日期

29

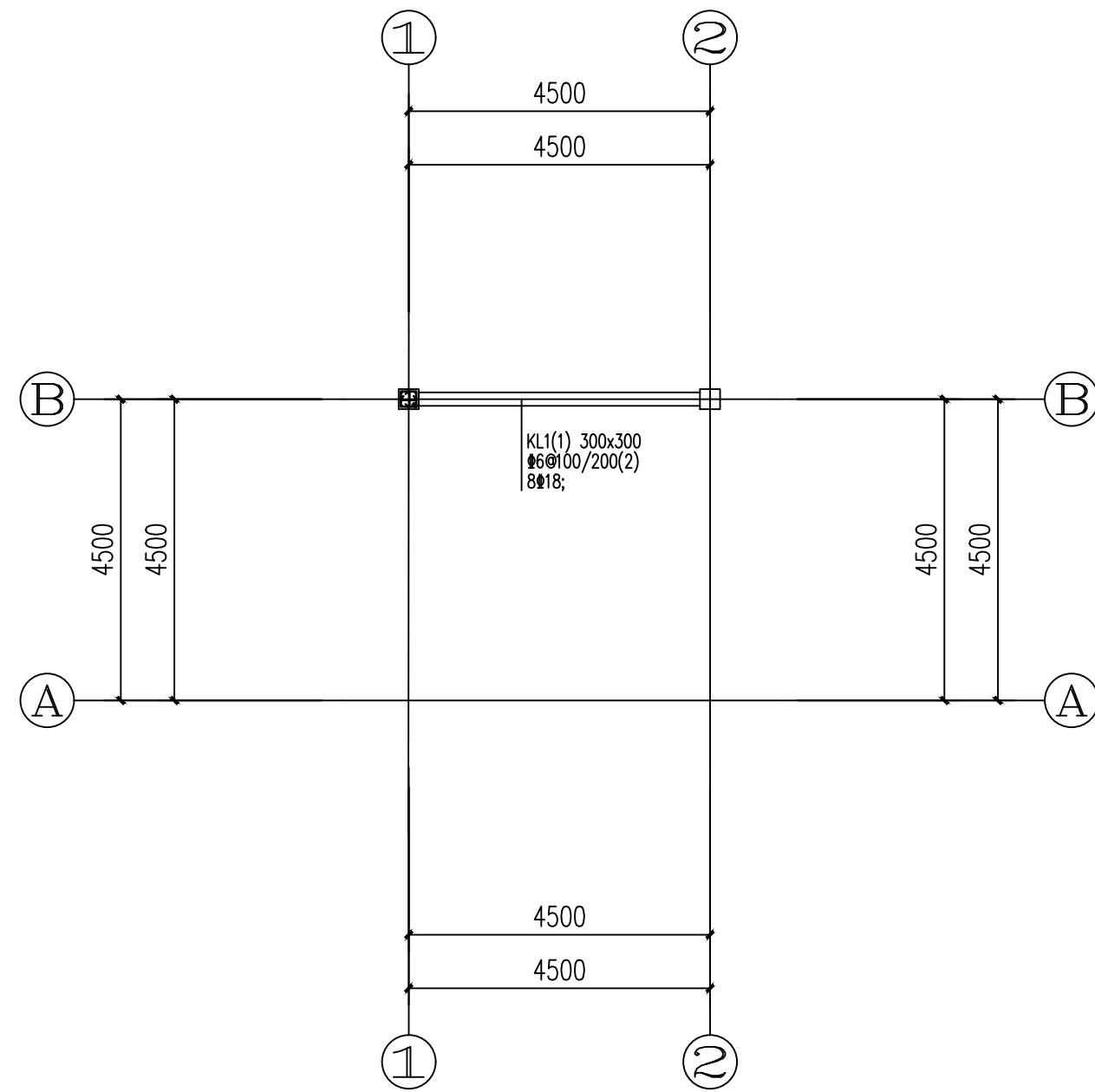
2026.03



基础顶~屋面柱施工图 1:100

注:

1. 框架柱混凝土强度等级C30级, 未特别注明钢筋强度等级均为HRB400级(Φ)。
2. 柱标高: 基础顶~屋面。



-3.500梁施工图 1:100

梁、板结构混凝土强度等级为C30, 钢筋HRB400(Φ)。

泾清项目管理有限公司

证书编号: A261138302

设计制图

马小龙

校对

杨永强

专业负责人
孙龙

杨永强

项目负责人

胡建彪

审核

刘晓丽

审定

汪翔

图名

基础顶~屋面柱施工图

建设单位

龙胜各族自治县龙脊镇人民政府

项目名称
(子项名称)

龙脊村大青坡徒步旅游路线基础设施提升项目

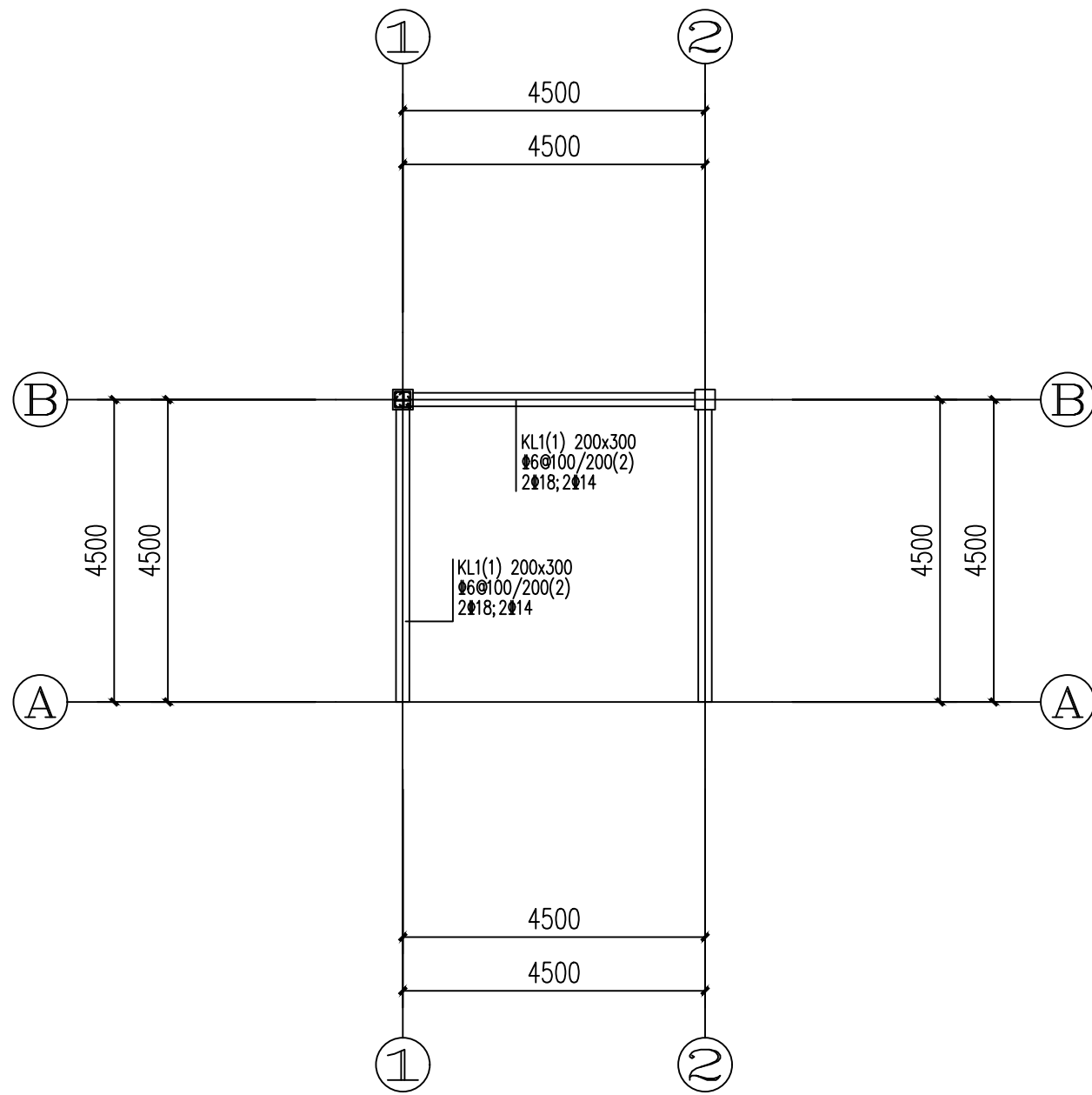
版次

图号

日期

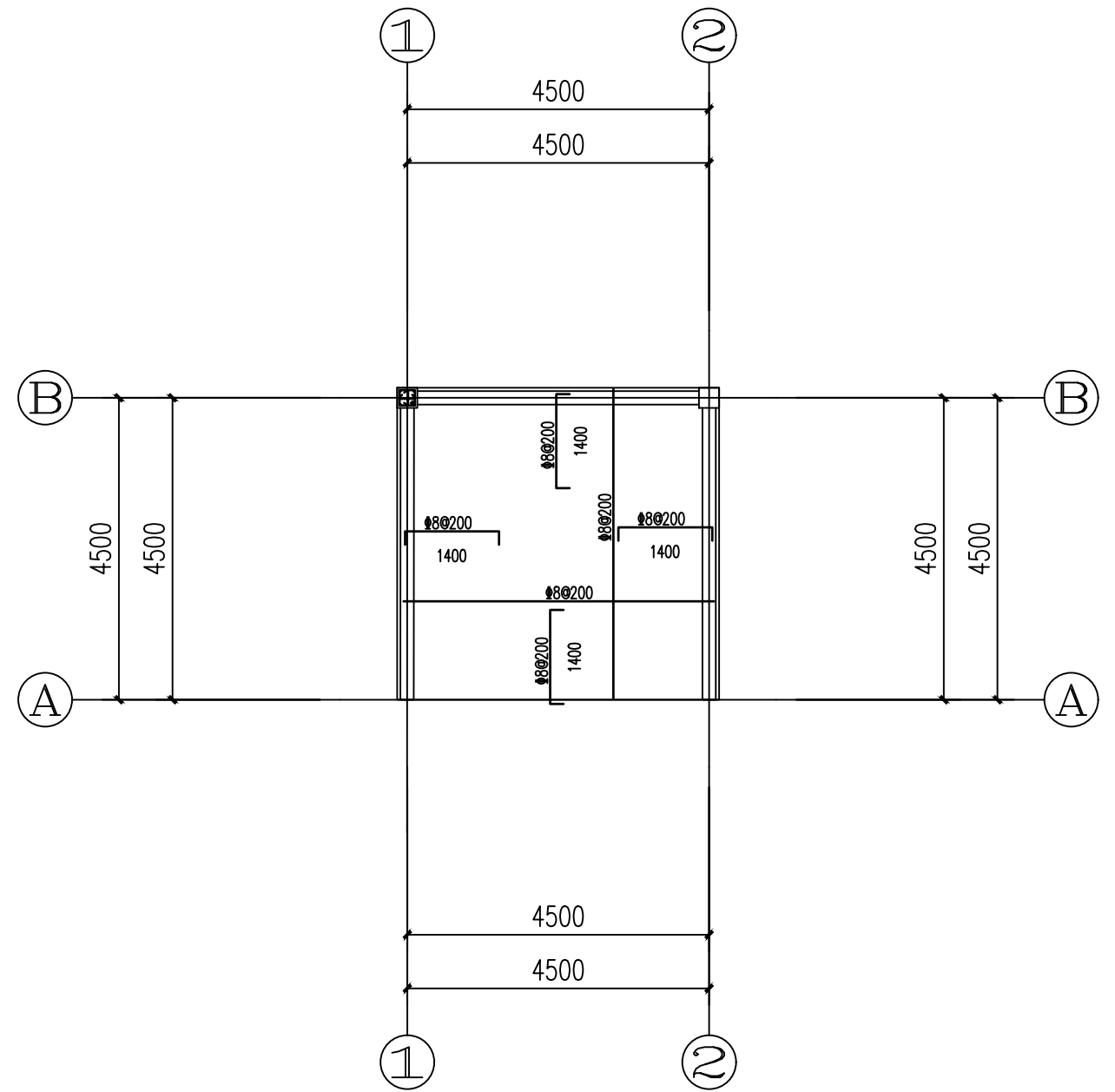
30

2026.03



一层梁施工图 1:100

楼面梁、板面基准标高H=±0.000m
梁、板结构混凝土强度等级为C30，钢筋HRB400(Φ)。



一层板施工图 1:100

楼面梁、板面基准标高H=±0.000m
梁、板结构混凝土强度等级为C30，钢筋HRB400(Φ)板厚B=13CM。

泾清项目管理有限公司

证书编号: A261138302

设计制图

马小龙

校对

杨永强

专业负责人

杨永强

项目负责人

胡建彪

审核

刘晓丽

审定

汪翔

图名

一层梁施工图

一层板施工图

建设单位

龙胜各族自治县龙脊镇人民政府

项目名称
(子项名称)

龙脊村大青坡徒步旅游路线基础设施提升项目

版次

图号

日期

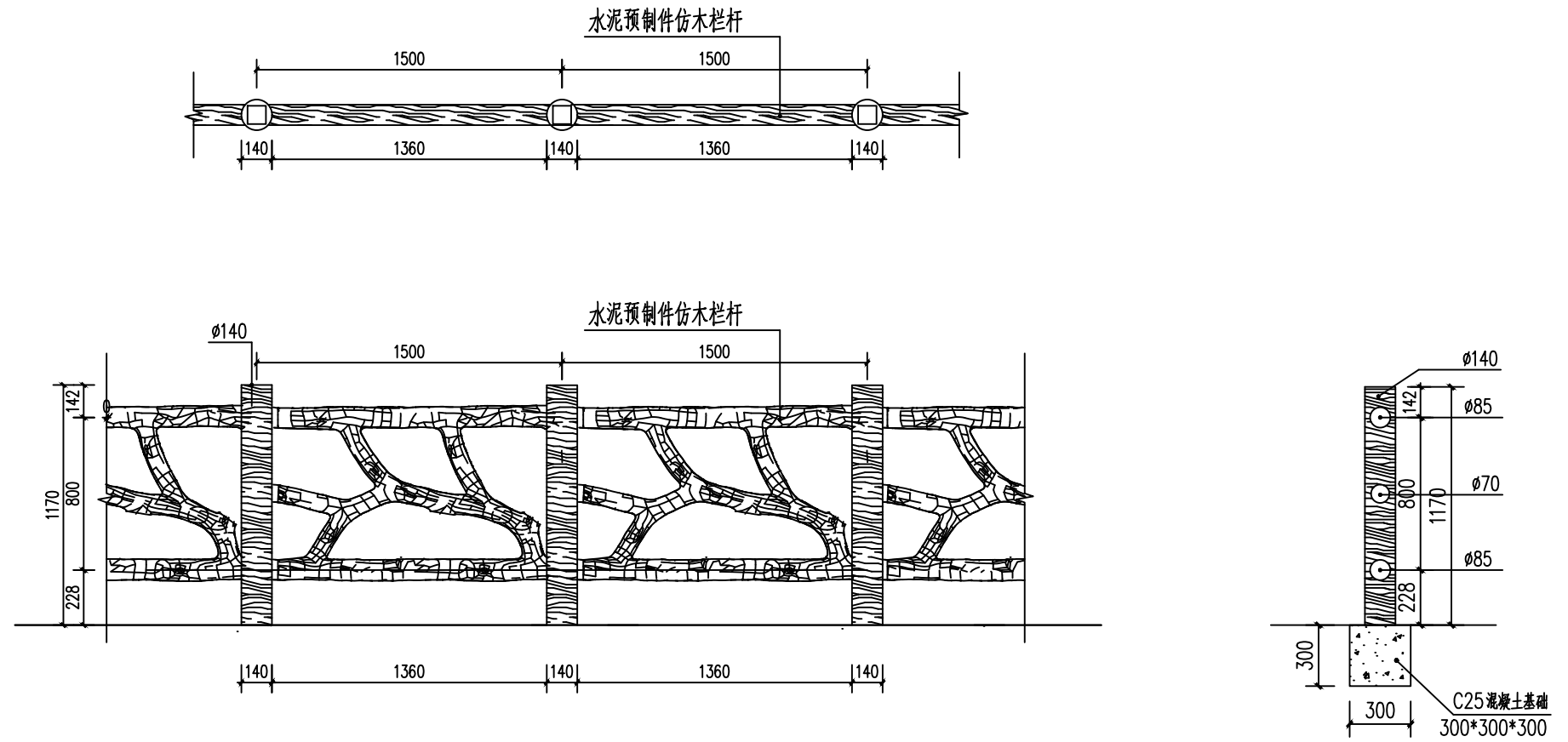
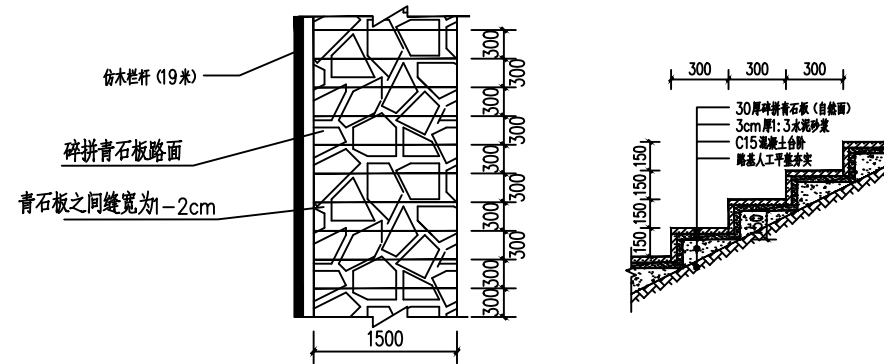
31

2026.03

屯内石板路部分



屯内石板路一



施工说明:

- 1、严格按仿木栏杆工艺流程操作：基础施工、栏杆安装、栏杆调教、勾缝处理、清洁清理、仿木栏杆喷涂。
- 2、本工程地形不一，基础施工现场决定。
- 3、面漆颜色与业主商定，或先制作样板段经甲方同意后 方可实施。
- 4、仿木栏杆可根据现场实际情况调整位置。

屯内石板路一台阶通用剖面图 1:10

注：长度19米

涇清项目管理有限公司

证书编号： A261138302

设计制图	马小龙	专业负责人	杨永强	审核	刘晓丽
校对	杨永强	项目负责人	胡建彪	审定	汪翔

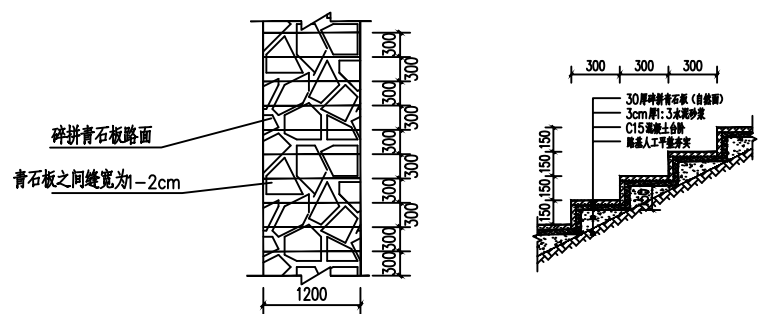
图名
屯内石板路一

建设单位	龙胜各族自治县龙脊镇人民政府
项目名称 (子项名称)	龙脊村大青坡徒步旅游路线基础设施提升项目

版次	
图号	32
日期	2026.03



屯内石板路二

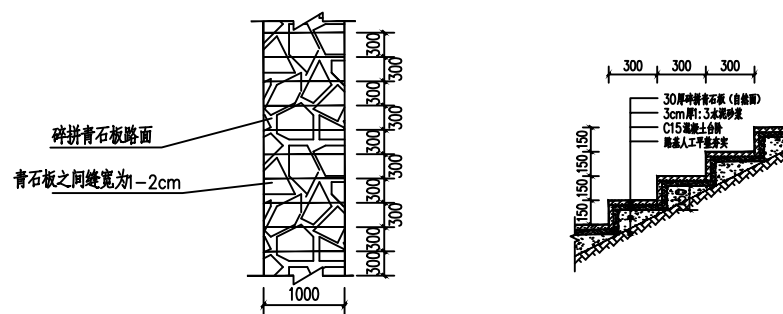


屯内石板路二台阶通用剖面图 1:10

注：长度20米

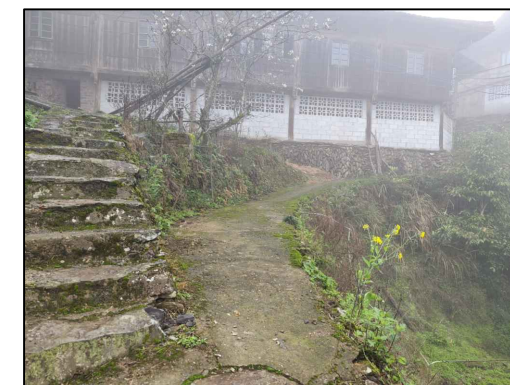


屯内石板路三

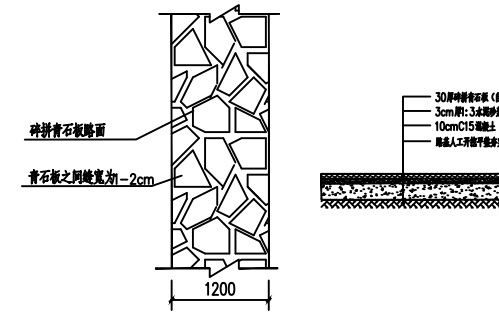


屯内石板路三台阶通用剖面图 1:10

注：长度70米



屯内石板路四



屯内石板路四通用剖面图 1:10

注：长度18米

泾清项目管理有限公司

证书编号： A261138302

设计制图

马小龙 *马小龙*

校对
杨永强 *杨永强*

专业负责人

杨永强 *杨永强*

项目负责人
胡建彪 *胡建彪*

审核

刘晓丽 *刘晓丽*

审定
汪翔 *汪翔*

图名

屯内石板路二
屯内石板路三
屯内石板路四

建设单位

龙胜各族自治县龙脊镇人民政府

项目名称
(子项名称)

龙脊村大青坡徒步旅游路线基础设施提升项目

版次

图号

日期

33

2026.03

山顶垃圾池部分

设计说明

- 1,本工程为农村生活垃圾简易收集池。
拟建占地面积为0平方米。
建筑高度室外地坪路面至主屋面最高度为2.9米。
结构形式为砖混结构。
- 2,(1)本设计标高相当于绝对标高,实际情况确定。
室内外高差100mm。
- 3,本工程为三级建筑,设计使用年限为50年。
- 4,本工程图纸尺寸单位除标高和总尺寸以外,其余均为毫米。

二 设计依据

- 1,现行的国家及地方有关建筑设计和规范
- 2,业主提供的有关资料及设计要求。
- 3,建筑设计防火规范。

三 墙体

- 1,本工程砌体材料M7.5 铝酸盐水泥砂浆砌MU10页岩实心砖,砖缝需填实,避免缝隙串火。
- 2,墙厚除注明为240
- 3,本工程墙、门洞、柱阳角均做护角,宽、高200,厚度平抹灰面。
- 4,内外墙做法:20mm厚1:2石灰砂浆
- 5,突出墙面的檐板下部应做滴水处理

四 地面

- 1,地面:100mm厚C20混凝土地面,150mm厚级配碎石,素土夯实;
- 2,散水:100mm厚C20混凝土地面,素土夯实(占估15平方米);

五 门窗工程

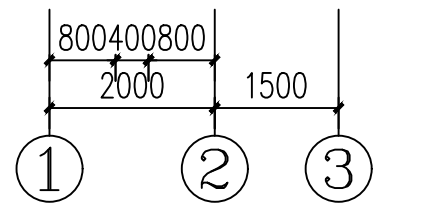
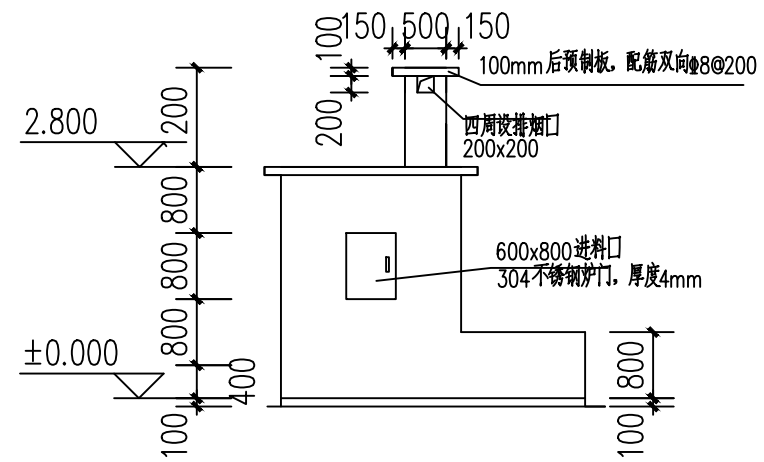
- 1,钢炉门需涂刷膨胀型防火漆。

六 其它

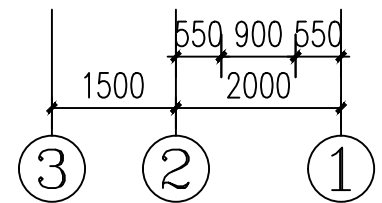
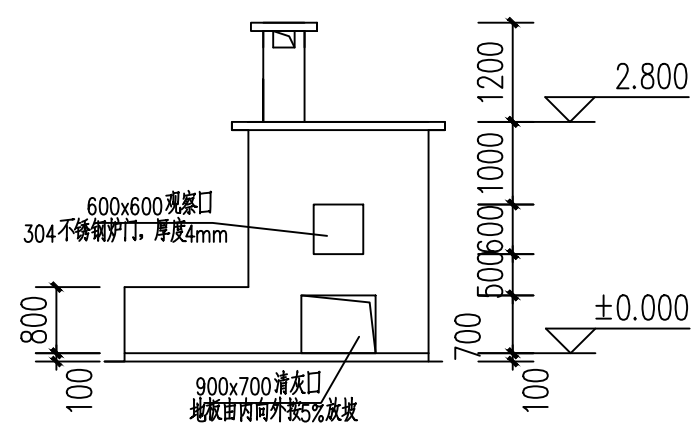
1:本工程标高均为建筑标高,±0.003(为结构标高)
本工程施工及验收应严格执行国家现行的建筑安装工程施工及验收规范以及当地的有关建筑法规,不足之处在施工中各方协商配合共同解决。

实验材料二次人工搬运2000米

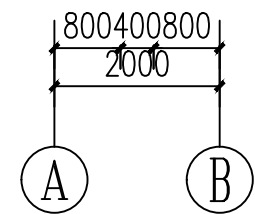
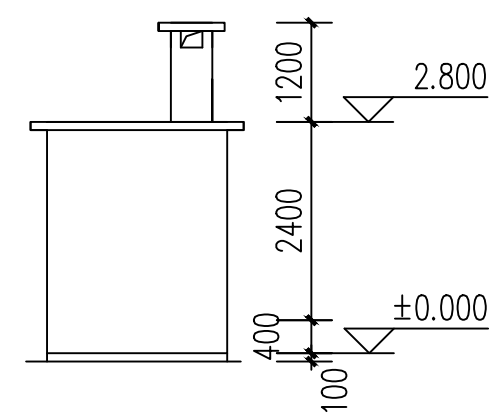
泾清项目管理有限公司 证书编号: A261138302	设计制图 马小龙 孙龙	专业负责人 杨永强 杨永强	审核 刘晓丽 刘晓丽	图名 垃圾池设计说明	建设单位 龙胜各族自治县龙脊镇人民政府	版次	
	校对 杨永强 杨永强	项目负责人 胡建彪 胡建彪	审定 汪翔 汪翔		项目名称 (子项名称) 龙脊村大青坡徒步旅游路线基础设施提升项目	图号	34
						日期	2026.03



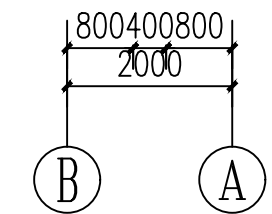
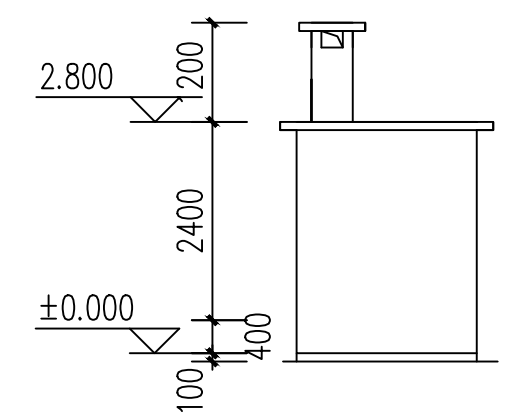
①—③轴立面图



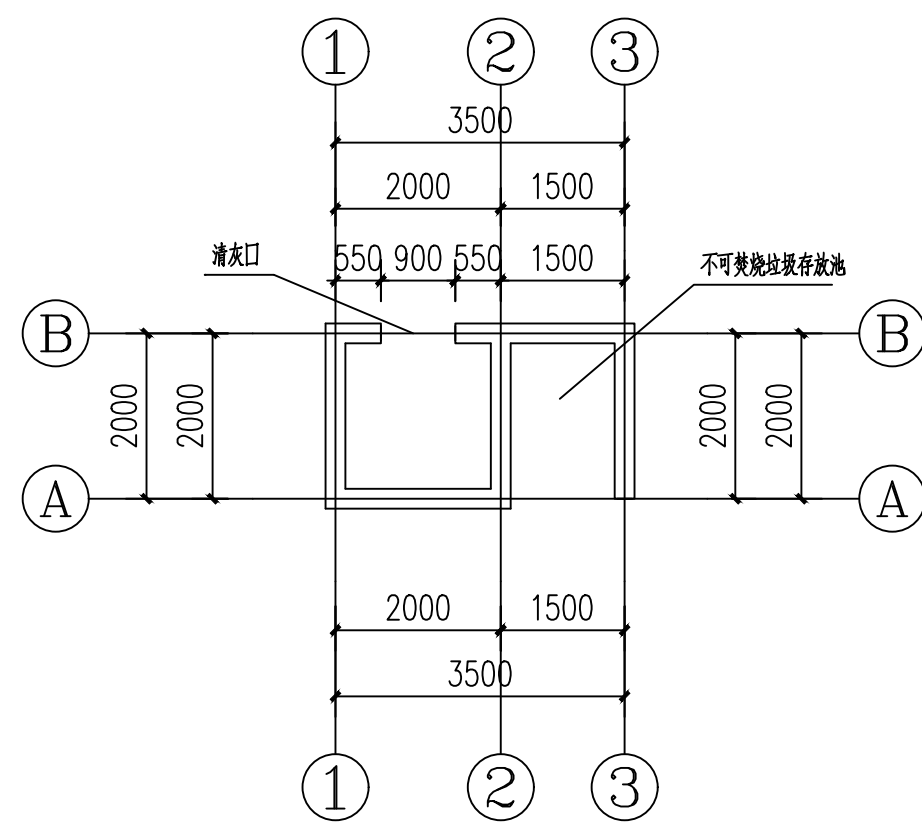
③—①轴立面图



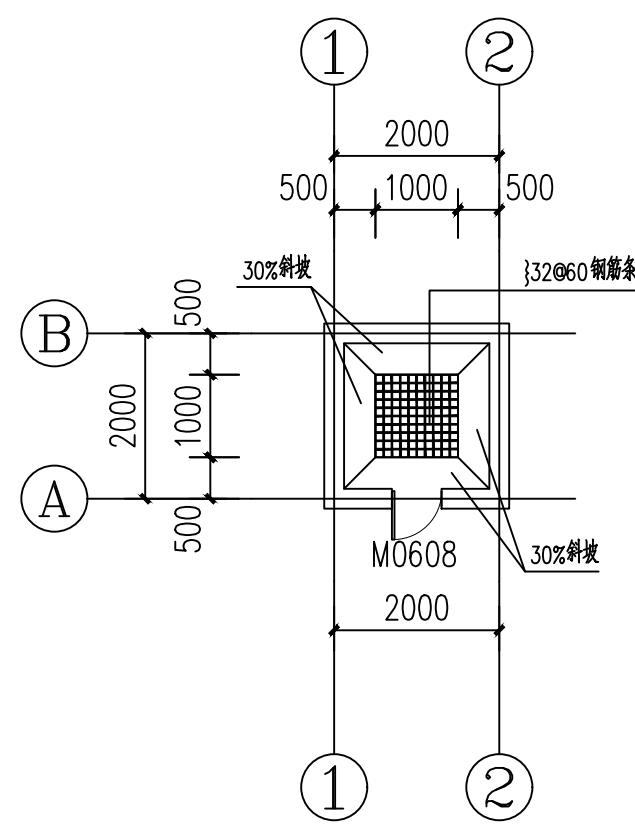
A—B轴立面图



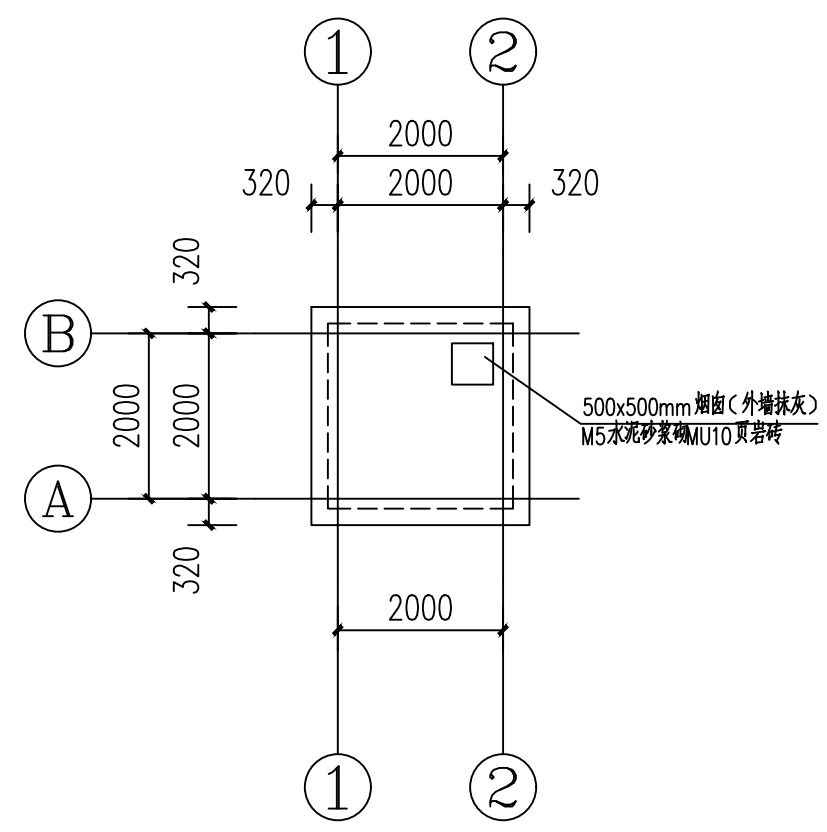
B—A轴立面图



标高.00平面图 100



标高0.80平面图 100



标高2.80平面图 100

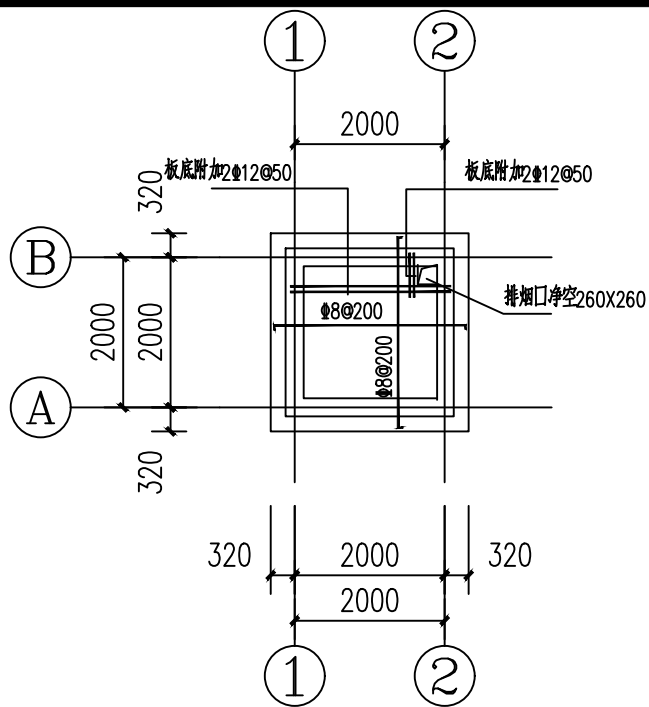
泾清项目管理有限公司
证书编号: A261138302

设计制图 马小龙	专业负责人 杨永强	审核 刘晓丽
校对 杨永强	项目负责人 胡建彪	审定 汪翔

图名
垃圾池建筑施工图

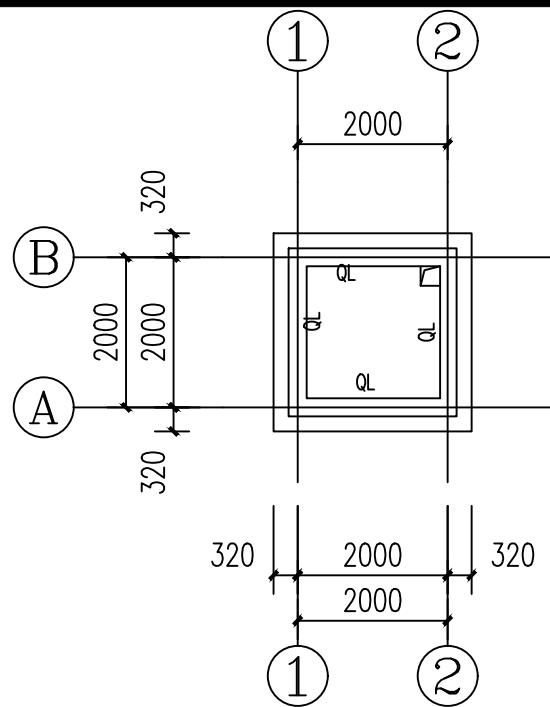
建设单位	龙胜各族自治县龙脊镇人民政府
项目名称 (子项名称)	龙脊村大青坡徒步旅游路线基础设施提升项目

版次	35
图号	35
日期	2026.03



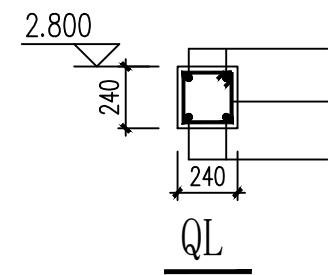
2.8米标高处板配筋图

未注明板底配筋均为双向Φ8@200
混凝土强度等级C25

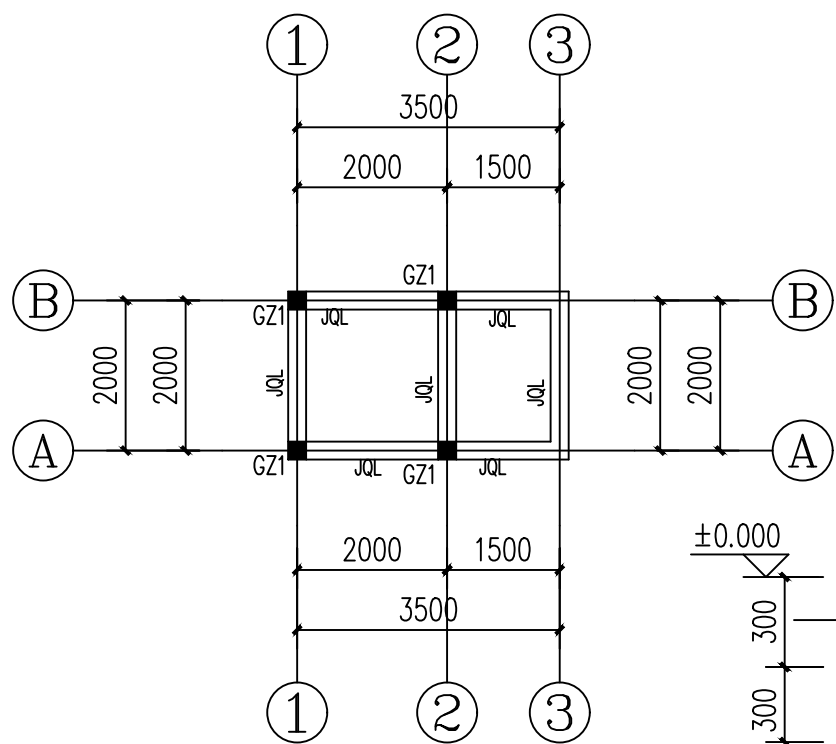


2.8米标高处圈梁布置图

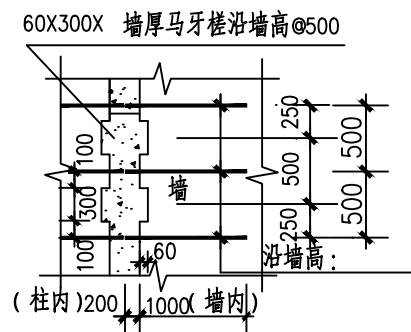
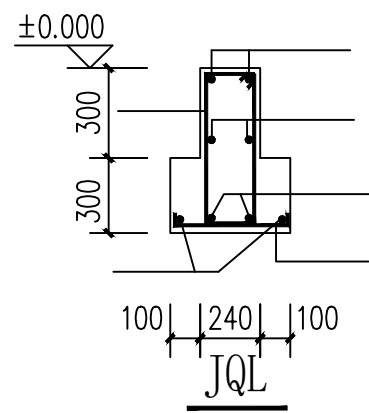
混凝土强度等级C25



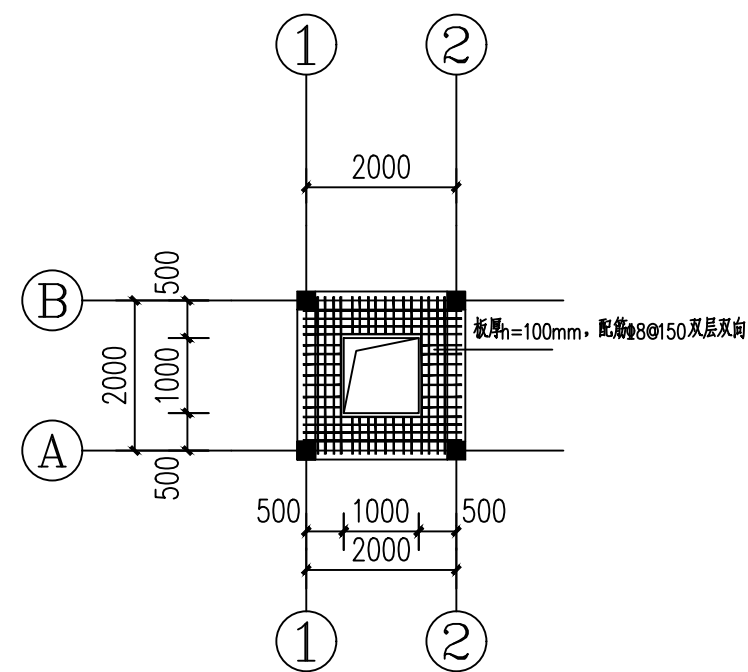
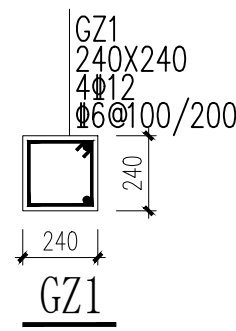
- 设计说明: 1. 本工程为农村生活垃圾简易收集池。
2. 建筑面积: 8.14平米
3. 承重墙M7.5 铝酸盐水泥砂浆砌MU10页岩实心砖, 墙体厚度240mm;
4. 混凝土强度等级C25, 钢筋均采用HRB400级;
5. 由于甲方未提供地质勘察报告, 暂按 $f_{ak}=120Kpa$ 进行设计, 要求基础埋入老土中。



基础平面布置图



构造柱马牙槎立面做法



0.8米标高处板配筋图

混凝土强度等级C25

二次人工搬运2000米

泾清项目管理有限公司

证书编号: A261138302

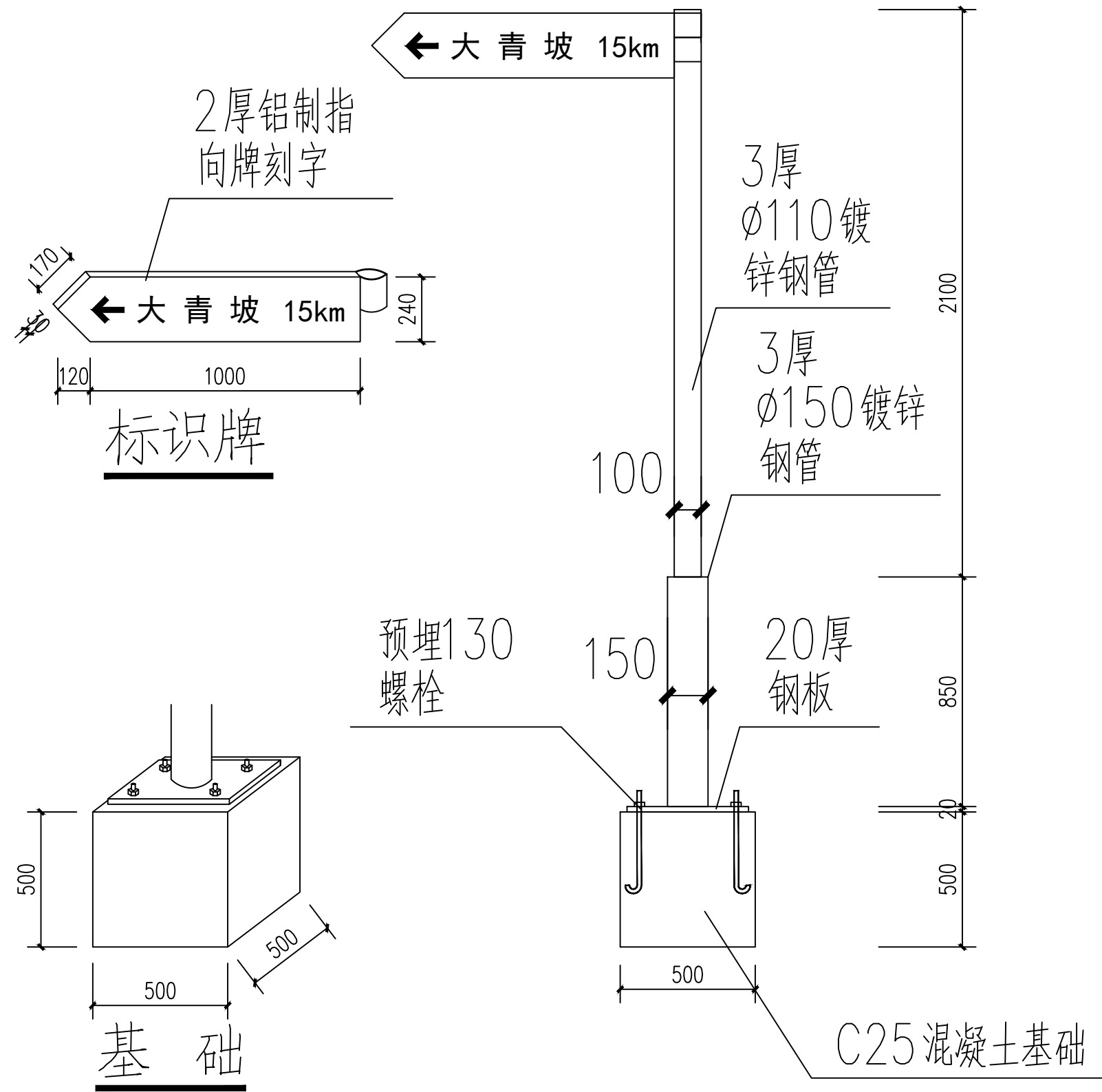
设计制图 马小龙	专业负责人 杨永强	审核 刘晓丽
校对 杨永强	项目负责人 胡建彪	审定 汪翔

图名
垃圾池结构施工图

建设单位	龙胜各族自治县龙脊镇人民政府
项目名称 (子项名称)	龙脊村大青坡徒步旅游路线基础设施提升项目

版次	
图号	36
日期	2026.03

标识牌部分



标识牌大样

注：标识标牌一共10块

泾清项目管理有限公司 证书编号： A261138302	设计制图 马小龙 <i>马小龙</i>	专业负责人 杨永强 <i>杨永强</i>	审核 刘晓丽 <i>刘晓丽</i>	图名 标识牌	建设单位 龙胜各族自治县龙脊镇人民政府	版次 37
	校对 杨永强 <i>杨永强</i>	项目负责人 胡建彪 <i>胡建彪</i>	审定 汪翔 <i>汪翔</i>		项目名称 (子项名称) 龙脊村大青坡徒步旅游路线基础设施提升项目	日期 2026.03