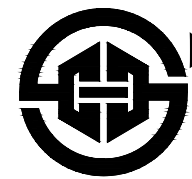


松树坳村新建盖板涵工程 施工图设计



中晟汇创建设发展有限公司
Zhongsheng huichuang construction and development co. Ltd

2026年03月

统一社会信用代码
91350105MA329KE90C

营业执照

扫描二维码登录“国家企业信用信息公示系统”了解更多登记、备案、许可、监管信息。

名称 中晟汇建设发展有限公司
类型 有限责任公司
法定代表人 陈少华
经营范围 许可项目：建设工程施工；水利工程建设监理；建设工程设计；建设工程勘察；建设工程监理；国土空间规划编制；建筑智能化系统设计；测绘服务；建筑劳务分包；公路工程监理；地质灾害治理工程施工；地质灾害治理工程监理；地质灾害治理工程勘察；地质灾害危险性评估；水运工程监理。（依法须经批准的项目，经相关部门批准后方可开展经营活动，具体经营项目以相关部门批准文件或许可证件为准）一般项目：对外承包工程；工程管理服务；社会稳定风险评估；工程造价咨询业务；工业工程设计服务；专业设计服务；招投标代理服务；水土流失防治服务；水利相关咨询服务；工程和技术研究和试验发展；政府采购代理服务；劳务服务（不含劳务派遣）。（除依法须经批准的项目外，凭营业执照依法自主开展经营活动）

注册资本 伍仟万圆整
成立日期 2018年11月22日
住所 福建省福州市马尾区湖里路27号1#楼2-77L室（自贸试验区内）

登记机关
2026年1月19日

国家企业信用信息公示系统网址：<http://www.gsxt.gov.cn>

国家市场监督管理总局监制

使用有效期: 2026年02月04日
- 2026年08月03日

工程设计资质证书

企业名称: 中晟汇建设发展有限公司
详细地址: 福建省福州市马尾区湖里路27号1#楼2-77L室（自贸试验区内）
统一社会信用代码(或营业执照注册号): 91350105MA329KE90C 经济性质: 有限责任公司
证书编号: A135A00613
资质类别及等级:
公路行业(公路)专业乙级2030年05月12日; 水利行业乙级2030年05月12日

发证机关:
2026年01月30日
中华人民共和国住房和城乡建设部制

全国建筑市场监管公共服务平台查询网址：<http://jzsc.mohurd.gov.cn>

统一社会信用代码
91450322MAA7G3D0XN (1-1)

营业执照

(副本)

扫描二维码登录“国家企业信用信息公示系统”了解更多登记、备案、许可、监管信息。

名称 中晟汇建设发展有限公司桂林分公司
类型 有限责任公司分公司(自然人投资或控股的法人独资)
负责人 梁芳源
经营范围 一般项目：凭总公司授权开展经营活动。（除依法须经批准的项目外，凭营业执照依法自主开展经营活动）

成立日期 2022年01月28日
营业期限 2022年01月28日至2048年11月21日
营业场所 临桂区临桂镇世纪东路41号奥林匹克花园4号地块岛上低层住宅39号别墅

登记机关
2022年01月28日

国家企业信用信息公示系统网址：<http://www.gsxt.gov.cn>

市场主体应当于每年1月1日至6月30日通过国家企业信用信息公示系统报送公示年度报告

国家市场监督管理总局监制

专业	签字	日期
专业	签字	日期
专业	签字	日期



松树坳村

X=2832827.407
Y=409718.683

清理河道淤积外运2km
面积475m²深度1.2m

X=2832822.639
Y=409717.178

B1段路基护肩长5m

X=2832840.026
Y=409696.803

道路硬化长23m宽3.5m

A1段路基护肩长23m

X=2832817.682
Y=409702.258

X=2832819.317
Y=409718.281

X=2832817.437
Y=409701.519

B2段路基护肩长5m

道路硬化长15.4m宽3.5m

下河台阶

X=2832814.115
Y=409702.623

X=2832814.528
Y=409719.715

X=2832814.358
Y=409703.359

A2段路基护肩长43.4m

X=2832805.029
Y=409707.003

道路加宽硬化38.2m²

A1段路基护肩长10m

X=2832778.280
Y=409735.203



中晟汇建设发展有限公司
Zhongsheng huichuang construction and development co. Ltd

松树坳村新建盖板涵工程

设计平面图

项目负责人

专业负责人

设计

复核

审核

图号

何

肖

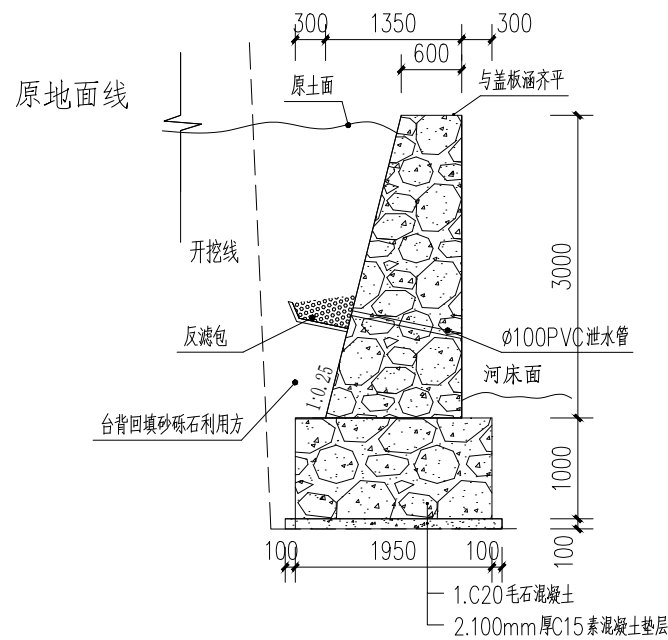
同

赵

罗

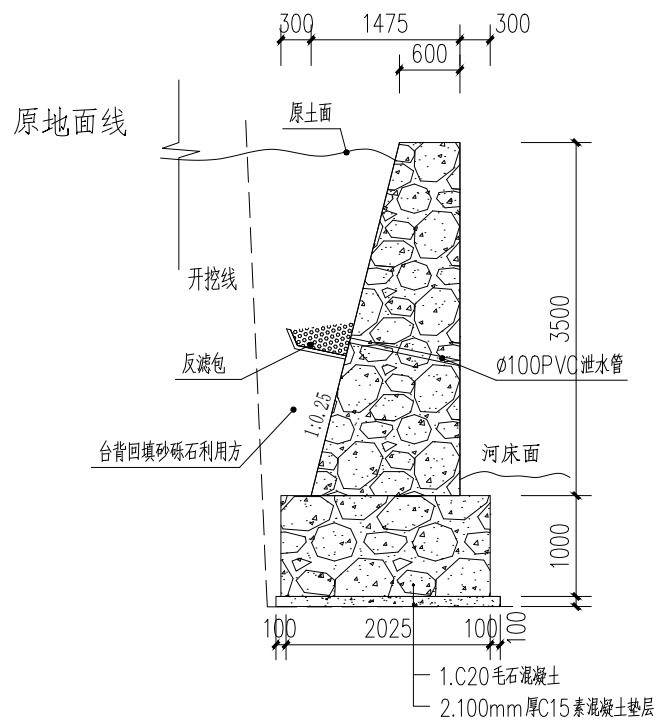
DL-01

日期	
签字	
专业	
日期	
签字	
专业	



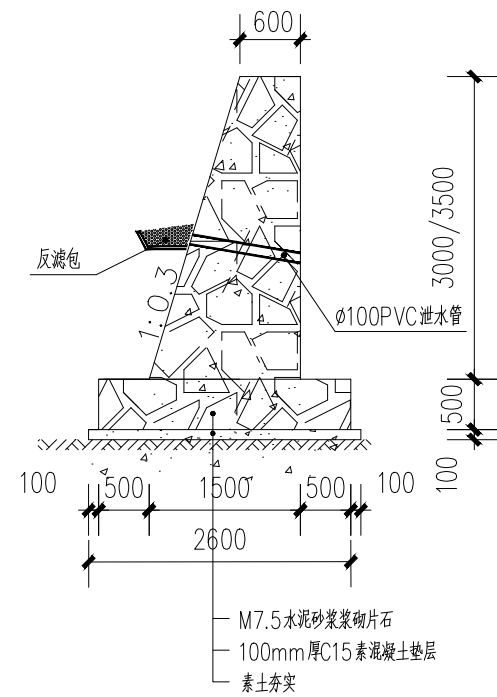
A1段路基护肩设计图

A1段路基护肩长33m、基础埋置深度不小于1000mm



A2段路基护肩设计图

A2段路基护肩长43.4m、基础埋置深度不小于1000mm

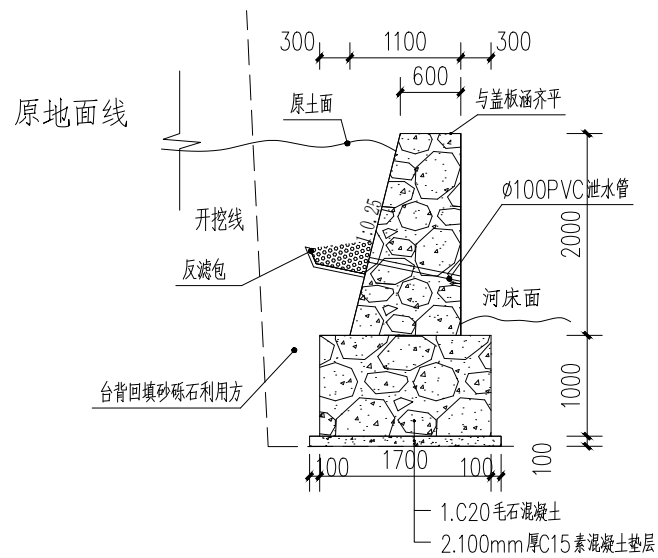


A1、A2段原有破损浆砌片石路基护肩拆除大样

拆除路基护肩长度80.1m，外运2km

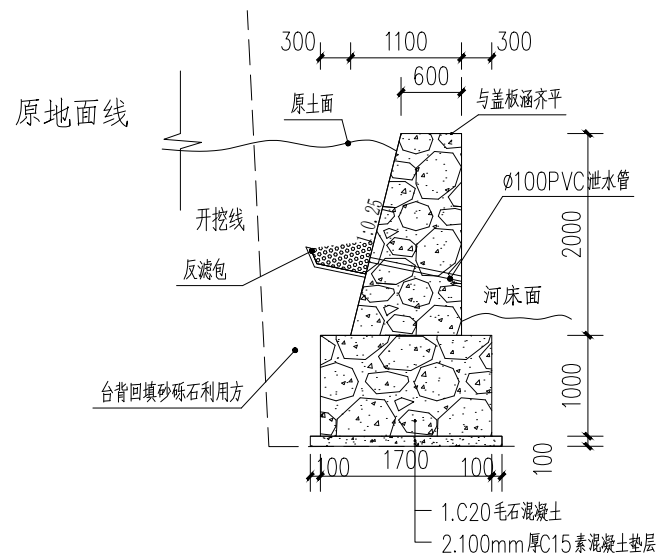
路基护肩说明：

- 1、本图尺寸以mm计。
- 2、每隔2~3m设一泄水孔，孔径为10cm，上下排错列设置。
- 3、路基护肩材料采用C20毛石混凝土，毛石掺入量为20%。
- 4、路基护肩每10~15m设置一沉降缝，缝宽2cm，用沥青麻絮填充15cm。
- 5、要求地基容许承载力大于表中计算基底最大压应力。
- 6、本设计路基护肩背填料内摩擦角见大样图。
- 7、台背采用AB料回填利用方。
- 8、泄水孔进水口周围用具有反滤作用的粗颗粒材料覆盖，以免孔道淤塞。
- 9、当路基护肩顶宽侵占硬路肩时，施工时应预留出宽度以便路面层施工，路基护肩施工须注意预埋护栏基础构件，具体图示见交安部分护栏设计图。
- 10、根据现场挖方实际情况保证基底坐落在完整岩或未搅动天然密实土体上，应进行基槽（坑）检验。
- 11、基础遇溶洞、凹槽的时应及时通知有关单位进行处理。
- 12、路基护肩反滤包尺寸为400mm*400mm*400mm碎石，加铺一层土工布1500mm*1500mm，400g/m²。
- 13、路基护肩实际总高度与设计有出入时候以顶级作为高度调整级。



B1段路基护肩设计图

B1段路基护肩长5m、基础埋置深度不小于1000mm



B2段路基护肩设计图

B2段路基护肩长5m、基础埋置深度不小于1000mm



中晟汇创建发展有限公司
Zhongsheng huichuang construction and development co. Ltd

松树坳村新建盖板涵工程

路基护肩大样图

项目负责人

邵

专业负责人

肖

设计

同

复核

赵

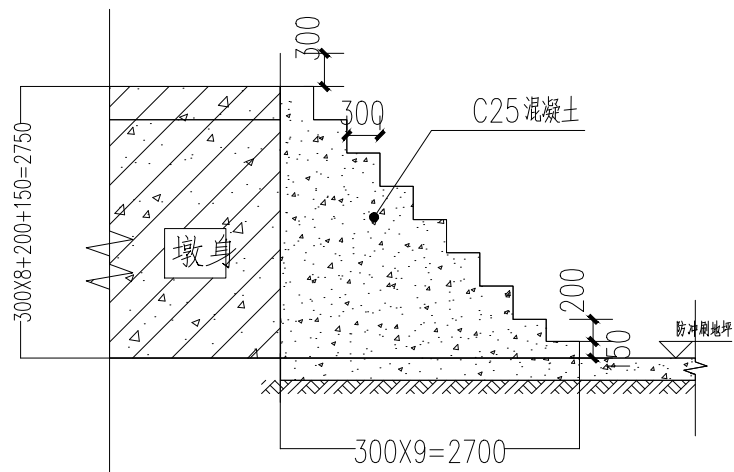
审核

罗

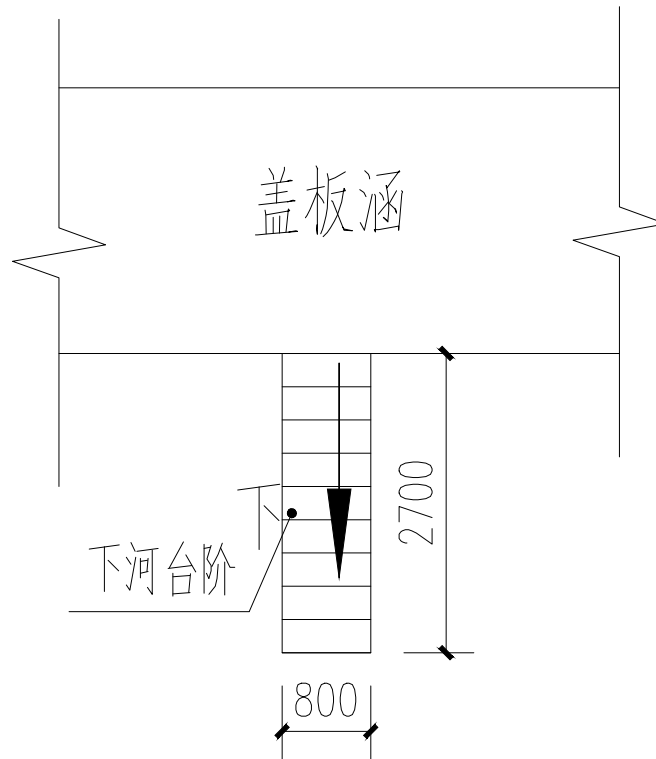
图号

DL-02

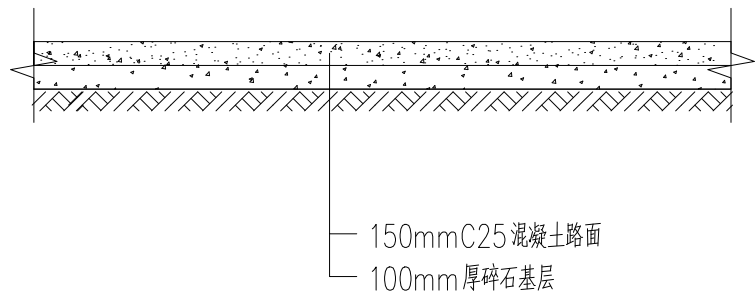
日期	
签字	
专业	
日期	
签字	
专业	



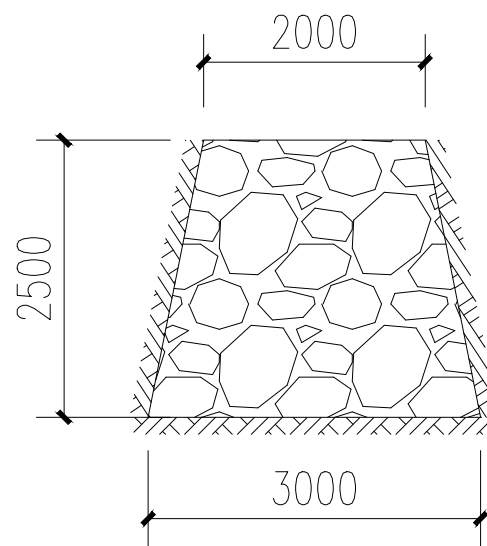
下河台阶立面



下河台阶平面



道路硬化结构设计图



围堰大样图

围堰大样说明:

- 1、盖板涵施工时的基础围堰长度,按照原始河流宽度计算。
- 2、围堰材料采用路基护肩基础开挖清理出的鹅卵石,砂夹石。
- 3、路基护肩施工时基础围堰长度,按照路基护肩长度计算。



中晟汇建设发展有限公司
Zhongsheng huichuang construction and development co. Ltd

松树坳村新建盖板涵工程

道路、台阶、围堰大样图

项目负责人

何柳

专业负责人

肖勇

设计

周红

复核

赵成坤

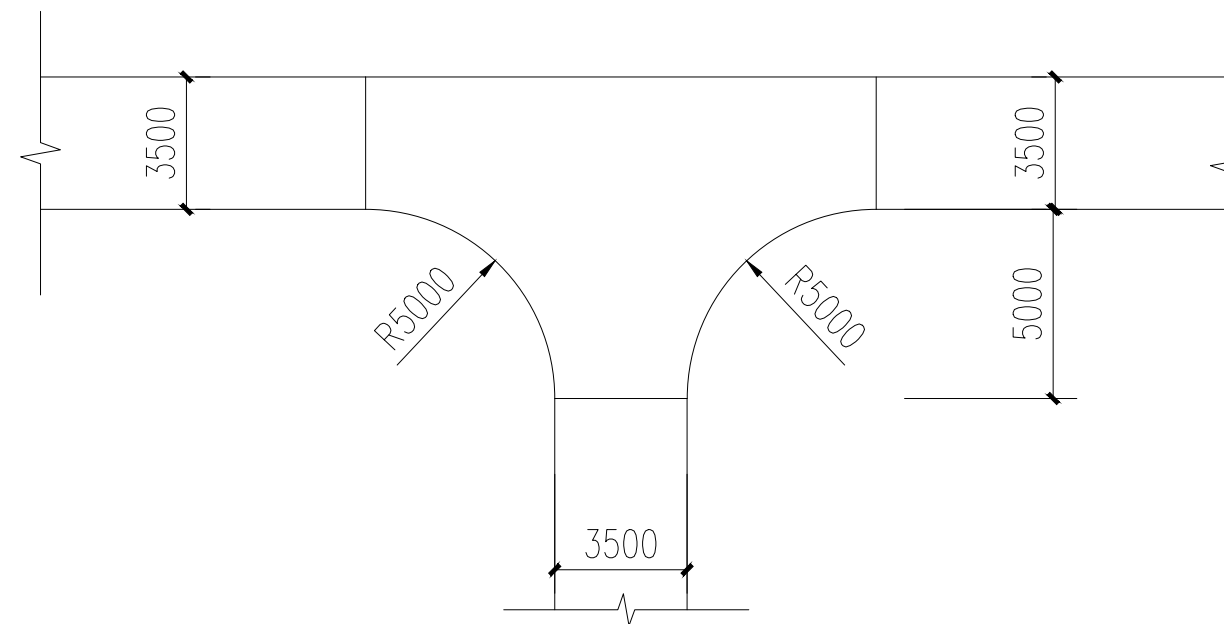
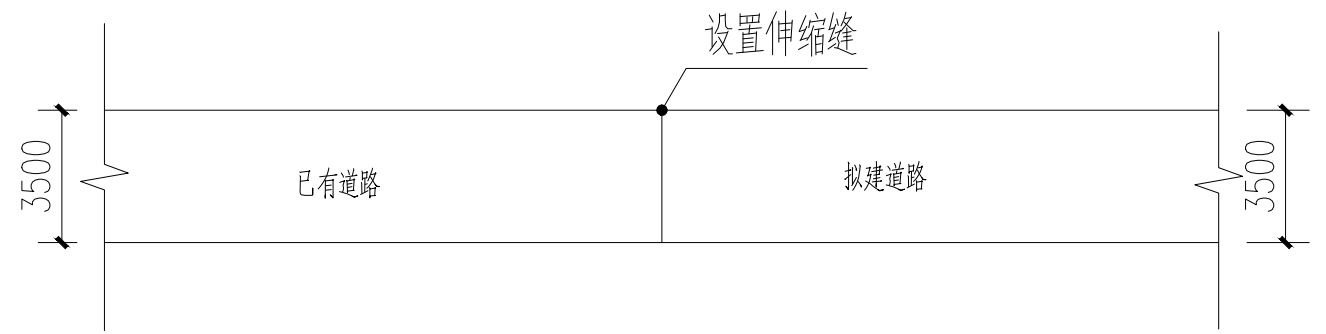
审核

罗苗

图号

DL-03

专业	签字	日期
专业	签字	日期
专业	签字	日期



道路连接口大样图



中晟汇建设发展有限公司
Zhongsheng huichuang construction and development co. Ltd

松树坳村新建盖板涵工程

道路连接口大样图

项目负责人

何印

专业负责人

肖为

设计

周红

复核

赵成坤

审核

罗苗

图号

DL-04

结构设计总说明(一)

日期	
签字	
专业	
日期	
签字	
专业	

一、工程概况

- 1.1 工程地点: 松树坳村新建盖板涵工程
- 1.2 结构体系: 多跨盖板涵。
- 1.3 本项目所有内容按商品混凝土考虑。

二、设计依据

- 2.1 主体结构设计使用年限20年。
- 2.2 自然条件:
 - 2.2.1 基本风压: 0.3kN/m² 桂林50年一遇)
 - 2.2.2 抗震设防烈度: 6度, 设计基本地震加速度值: 0.05g。
- 2.3 暂无地质报告, 参考相邻工程地勘进行设计, 待业主提供地质报告复核无误后方可施工。
- 2.4 政府有关主管部门审查批复文件。
- 2.5 钎探报告。
- 2.6 深层平板荷载试验报告。
- 2.7 本工程设计所执行的主要标准、规范、规程和规定:
 - 《公路钢筋混凝土及预应力混凝土桥涵设计规范》(JTG D62-2018)
 - 《公路桥涵地基与基础设计规范》(JTG D63-2007)
 - 《混凝土结构设计规范》(GB50010-2010) (2015年版)
 - 《抗震设防分类标准》(GB50223-2008)
 - 《抗震设计规范》(GB50011-2010) (2016年版)
 - 《混凝土结构耐久性设计规范》(GB/T50476-2008)
 - 《建筑地基处理规范》(JGJ 79-2012)
 - 《混凝土结构施工图平面整体表示方法制图规则和构造详图》
 - 《建筑物抗震构造详图》(11G329-1)

三、图纸说明

- 3.1 图纸中未特别说明的标高以米计(m)、未特别说明的尺寸以毫米计(mm)。
- 3.2 设计±0.000标高所对应的绝对标高现场确定。
- 3.3 当图纸按工程分区编号, 应有图纸编号说明。
- 3.4 各图纸中另有说明者, 以图纸说明为准。
- 3.5 构件编号:

构件名称	代号	构件名称	代号	构件名称	代号
基础联系梁	JLL	框架柱	KZ	连梁	LL
条形基础	TJ	框架梁	KL	暗梁	AL
独立基础	DJ	屋面框架梁	WKL	边框架	BKL
承台	CT	次梁	L	构造柱	GZ
筏板	FB	屋面次梁	WL	梯柱	TZ
基坑	JK	悬挑梁	XL	梯梁	TL
防水板	FBPB	井字梁	JZL	梯板	TB
后浇带	HJD	板开洞	BD	楼梯平台板	PTB

3.6 钢筋符号、钢材牌号:

热轧钢筋种类	符号	fy (N/mm ²)	钢材牌号	厚度 (mm)	fy (N/mm ²)
HPB300		270	Q235-B	≤16	215
HRB335		300	Q345-B	≤16	310
HRB400		360	-	-	-

3.7 平法G101系列标准图集:

序号	图集名称		图集代号
1	混凝土结构施工	现浇混凝土框架、剪力墙、梁、板	22G101-1
2	图平面整体表示	现浇混凝土板式楼梯	22G101-2
3	方法制图规则和	独立基础、条形基础、筏形基础、桩基础	22G101-3
4	构造详图	现浇混凝土楼面与屋面板	22G101-4

四、建筑分类等级

- 4.1 建筑结构安全等级: 二级
- 4.2 地基基础设计等级: 丙级
- 4.3 建筑抗震设防类别: 标准设防类(丙类)
- 4.4 抗震等级: 四级

五、主要荷载(作用)取值

- 1、本工程主要楼、屋面均布活荷载标准值(kN/m²)

桥面	25	人行走道	3.5
----	----	------	-----

- 注: 1、栏杆顶部的水平荷载取1.0 kN/m, 竖向荷载取1.2kN/m。
 2、挑檐、雨棚、栏杆施工检修集中荷载≥1.0KN。
 3、上表未列出的楼层面活荷载按GB5009表5.1.1取值。

5.2 风荷载:

- 5.2.1 地面粗糙度为B类;
- 5.2.2 风荷载体型系数1.30。
- 5.3 地震作用:
 - 5.3.1 设计基本地震加速度值为0.05g;
 - 5.3.2 设计地震分组为第一组;
 - 5.3.3 建筑场地类别为II类;
 - 5.3.4 设计特征周期为0.35s;
 - 5.3.5 结构阻尼比为0.05;
 - 5.3.6 多遇地震水平地震影响系数最大值为0.16;
 - 5.3.7 罕遇地震水平地震影响系数最大值为0.90。
- 5.4 温度作用及地下室水浮力的有关计算参数:
 - 5.4.1 抗浮设计(略)。



中晟汇创建设发展有限公司
Zhongsheng huichuang construction and development co. Ltd

松树坳村新建盖板涵工程

盖板涵结构设计总说明一

项目负责人

专业负责人

设计

复核

审核

图号

何明

肖为

周红

赵成坤

罗茜

DL-05

结构设计总说明(二)

六、设计程序

6.1 本工程采用北京盈建科软件有限责任公司盈建科(1.8.2版本)进行主体结构计算;探索者结构设计软件6.5进行辅助结构设计。

七、主要结构材料

7.1 混凝土强度等级、防水混凝土的抗渗等级、结构混凝土耐久性的基本要求见表7.1-1 混凝土强度等级、防水混凝土的抗渗等级

序号	构件名称及范围	混凝土强度	抗渗等级
1	基础、柱、梁、板	C30	-

表7.1-2 结构混凝土耐久性的基本要求

环境类别	最大水灰比	最小水泥用量 (kg/m ²)	最大氯离子含量	最大氯离子含量 (kg/m ²)
一	0.65	225	1.0	不限制
二	a	0.60	250	0.3
	b	0.55	275	0.2

7.2 砌体、砂浆、砌体结构施工质量控制等级。

7.2-1 砌体强度等级表

设置位置	毛石路基护肩
砌块材料种类和强度	Mu30毛石
砌筑砂浆种类和强度	水泥砂浆M10
砌体材料容重 (kN/m ³)	≥22kN/m ³
备注: 砌体施工质量等级为B级	

7.3 钢筋:

7.3.1 钢筋种类: HPB300级钢筋(抗拉、抗压强度设计值270N/mm²);

HRB335级钢筋(抗拉、抗压强度设计值300N/mm²);

HRB400级钢筋(抗拉、抗压强度设计值360N/mm²); 钢筋的强度标准值应具有不小于95%的保证率。

7.3.2 框架梁、柱中纵向受力钢筋的抗拉强度实测值与屈服强度实测值的比值不应小于1.25; 钢筋的屈服强度实测值与强度标准值的比值不应大于1.30; 且钢筋在最大拉力下的总伸长率实测值不应小于9%。

7.4 局部钢结构:

7.4.1 钢材: Q235-B钢, 符合现行国家标准《碳素结构钢》GB/T700; Q345-B钢, 符合现行国家标准《低合金高强度结构钢》GB/T 1591。

7.4.2 焊接方法及材料: 手工焊接HPB300级钢筋、Q235-B钢材采用E43xx型焊条, HRB335级钢筋、HRB400级钢筋、Q345-B钢材采用E50xx型焊条, 钢筋与钢材焊接随钢筋定焊条。

7.4.3 焊缝质量等级为三级, 焊接质量检查分别按《建筑钢结构焊接技术规程》JGJ 81、《钢筋焊接及验收规程》JGJ18要求。

7.4.4 涂装要求: 凡外露构(埋)件采用手工及动力工具除锈方法, 除锈等级St2, 采用两道底漆、两道面漆的做法, 漆膜总厚度≥120um, 并注意经常维护。

八、基础及地下室工程

8.1 工程地质情况。

8.1.1 场地、地形: 本工程场区地形平坦, ±0.000的绝对标高现场确定。其余详基础施工图。

九、钢筋混凝土工程

9.1 混凝土构件的环境类别和受力钢筋的保护层最小厚度见表9.1。

表9.1 混凝土构件的环境类别和受力钢筋的保护层最小厚度(注: 梁、柱箍筋和构造筋保护层厚度15mm; 板分布筋保护层厚度10mm)

序号	构件名称及范围	环境类别	保护层最小厚度 (mm)
1	基础底板	底部(顶部)	二b(二a) 40(20)
2	基础梁	底部(顶部、侧面)	二b(二a) 40(30)
3	框架柱	地下室(地下外侧)	二b(二a) 30(50)
		地上室内(地上外侧)	二a(二b) 30(35)
4	框架梁	地下室	二a 30
		地上室内(地上外侧)	一(二b) 15(25)
5	板	地上楼板	一 15
		屋面板底面(顶面)	一(二b) 15(25)
		地下室顶板以下	一a 20
6	构造柱、过梁、圈梁	构造柱地下(地上)	一a(一) 30
		过梁地下(地上)	一a(一) 30(25)
		圈梁地下(地上)	一a(一) 30(25)



中晟汇建设发展有限公司
Zhongsheng huichuang construction and development co., Ltd

松树坳村新建盖板涵工程

盖板涵结构设计总说明二

项目负责人

何柳

专业负责人

肖琦

设计

周红

复核

赵成坤

审核

罗茜

图号

DL-06

结构设计总说明(三)

日期	
签字	
专业	
日期	
签字	
专业	

受拉钢筋锚固长度 l_a 、抗 锚固长度 l_{aE}

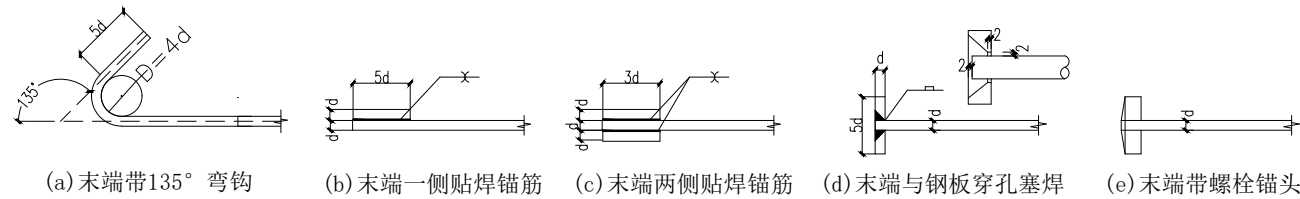
钢筋种类	混凝土强度等级	受拉钢筋基本锚固长度 l_{ab} l_{abE}								
		C20	C25	C30	C35	C40	C45	C50	C55	C60
HPB300 ()	特一、一、二级 (IaE)	45d	39d	35d	32d	29d	28d	26d	25d	24d
	三级 (IaE)	41d	36d	32d	29d	26d	25d	24d	23d	22d
	四级 (IaE)	39d	34d	30d	28d	25d	24d	23d	22d	21d
HRB335 ()	特一、一、二级 (IaE)	44d	38d	33d	31d	29d	26d	25d	24d	24d
	三级 (IaE)	40d	35d	31d	28d	26d	24d	23d	22d	22d
HRBF335 (F)	四级 (IaE)	38d	33d	29d	27d	25d	23d	22d	21d	21d
	抗 (IaE)									
HRB400 ()	特一、一、二级 (IaE)	46d	40d	37d	33d	32d	31d	30d	29d	29d
	三级 (IaE)	42d	37d	34d	30d	29d	28d	27d	26d	26d
RRB400 (R)	四级 (IaE)	40d	35d	32d	29d	28d	27d	26d	25d	25d
	抗 (IaE)									

抗	抗	注: 1、 l_a 不应小于200。 2、锚固长度修正系数 η_{la} 按下表取用,当多于一 时,可按连乘计算,但不应小于0.6。 3、 η_{la} 为抗 锚固长度修正系数,对一、二级抗 等级取1.15,对三级抗 等级取1.05,对四级抗 等级取1.00。
$l_a = \eta_{la} l_{ab}$	$l_{aE} = \eta_{laE} l_a$	

受拉钢筋锚固长度修正系数 η_{la}

锚固条件	η_{la}
带肋钢筋的公称直径大于25	1.10
环氧树脂涂层带肋钢筋	1.25
施工过程中易受扰动的钢筋	1.10
锚固区保护层厚度	3d 0.80 5d 0.70

注:中间值时按内插值;
d为锚固钢筋直径。



注:当纵向受拉普通钢筋末端采用弯钩或机械锚固时,包括弯钩或锚固端头在内的锚固长度(投影长度)可取为基本锚固长度的0.6倍。当锚固钢筋保护层厚度不大于钢筋直径的5倍时,锚固钢筋长度范围内应设置横向构造钢筋,其直径不应小于纵向钢筋直径的0.25倍(倍数为最大直径);其间距不应大于纵向钢筋的5倍(梁、柱)或10倍(板、墙)(倍数为最小直径)及均不应大于100。螺栓锚头和焊接钢板的承压 积不应小于锚固钢筋截 积的4倍。受压钢筋不应采用末端弯钩和一侧贴焊的锚固形式。

纵向钢筋弯钩与机械锚固形式

纵向受拉钢筋绑扎搭接长度 l_l l_{lE}		纵向受拉钢筋搭接长度修正系数 η_{ll}			注:
抗	抗	纵向钢筋搭接接头 积百分率(%)	25	50	100
$l_{lE} = \eta_{ll} l_{aE}$	$l_l = \eta_{ll} l_a$		η_{ll}	1.2	1.4

注:
1、当直径不同的钢筋搭接时, l_l 、 l_{lE} 按直径较小的钢筋计算。
2、任何情况下不应小于300mm。
3、式中 η_{ll} 为纵向受拉钢筋搭接长度修正系数。当纵向钢筋搭接接头百分率为表的中间值时,可按内插取值。

构件	柱, 钢筋砼端, 板			框架梁 贯通筋, 梁底筋		转换梁	次梁纵筋		
	适用条件	$d > 22$	$18 < d < 22$	$d < 18$	$d > 22$	$d < 22$	全部	$d > 22$	$d < 22$
连接方式									
机械连接 (接头等级)		● (端分布筋、板-III级, 柱-II级)			● (II级)		● (I级)		
焊接连接			●					●	
搭接连接				●					●

- 轴心受拉及小偏心受拉杆件(如桁架和拱的拉杆)的纵向受力钢筋不得采用绑扎搭接接头。当受拉钢筋的直径 $d > 25$ mm及受压钢筋的直径 $d > 28$ mm时,不宜采用绑扎搭接接头。同一跨梁上同一根钢筋接头不宜多于一个。
- 受力钢筋接头设置在受力较小处,并不宜设在节点梁端及柱端的箍筋加密区范围,如必 在此连接时,应采用机械连接或焊接。
- 钢筋绑扎搭接接头连接区段的长度为1.3倍搭接长度。(如图二)凡搭接接头中点位于该连接区段长度内的搭接接头均属同一连接区段。位于同一连接区段内的受拉钢筋绑扎搭接接头 积百分率:对梁、板类及墙体构件,不宜大于25%,对柱类构件,不宜大于50%,梁类构件不应大于50%。

- 纵向受力钢筋焊接或机械连接接头相互错开,钢筋接头错开长度为 $35d$ (d 为较大钢筋直径),且不小于500。位于同一连接区段内的受拉钢筋接头 积百分率:机械连接接头一般部位不应大于50%;当 要在 应力部位设置机械接头时,Ⅲ级接头的接头百分率不应大于25%, 级接头不应大于50%,Ⅱ级接头可不受 制(框架的梁端、柱端箍筋加密区、直接承受动力荷载的结构构件,不应大于50% 外);焊接接头不应大于50%;受压钢筋可不受 制。
 - 在纵向受力钢筋搭接接头范围内应配置箍筋,其直径不应小于搭接钢筋较大直径的0.25倍,箍筋间距不应大于搭接钢筋较小直径的5倍,且不应大于100mm。当受压钢筋直径 $d > 25$ mm时,尚应在搭接接头两个端 外100mm范围内各设置两个箍筋。受压钢筋搭接长度搭接长度不应小于受拉钢筋 搭接长度的70%且不应小于200。
- 9.2.3、焊接连接(钢筋焊接应符合《钢筋焊接及 收规范》JGJ18-2012): (1)细晶粒热轧带肋钢筋及直径大于28mm的带肋钢筋,其焊接应经试 确定; (2)采用搭接或帮条电弧焊时,宜优先采用双 焊; (3)可采用闪光接触对焊,柱筋为HRB335时可采用电渣压力焊。

9.2.4 板:

- 双向板钢筋的放置,短跨方向钢筋放置于外层,长跨方向钢筋放置于内层。现浇板施工时,应采取措施保证钢筋位置正确。
- 当钢筋长度不足时,板上部通长钢筋应在跨中 $1L/2$ (L 为跨度)范围连接,板下部通长钢筋在支座 $L/4$ 范围连接,端部上部钢筋锚固入支座 l_a ,下部钢筋锚固入支座 $\geq 5d$ 且伸至支座中心。
- 各板角负筋,纵横两个方向必 交叉重叠设置成网格状。
- 单向板受力钢筋,双向板支座负筋必 配置分布筋,分布筋直径、间距详见相应板图中说明。
- 板内钢筋如遇洞口,当 $D \leq 300$ mm时,钢筋绕过洞口不截断(D 为洞口宽度或直径);当 $D > 300$ mm时,洞边增设加强钢筋,具体做法详见16G101-1图 第110、111 。
- 管道井内钢筋在 留洞口处不得切断,待管道安装后用比原来设计提 一级强度等级的混凝土局部浇筑。
- 要 留施工洞的管道井楼板,混凝土逐层封堵,板内钢筋先锚固入梁内及混凝土墙内长度 $\geq l_a$,上部钢筋在跨中连接,下部钢筋在洞边交错连接,楼板 度范围 留 ≥ 15 mm的凹槽。
- 板内埋设管线时,所敷设管线应放在板底钢筋之上,板上部钢筋之下,且管线的混凝土保护层不应小于25mm。
- 对设备的 留孔洞及 埋件 与安装单位配合施工,未经结构设计人员同意,不得 意打洞,剔凿。
- 跨度大于4.0m的板施工支模时应起拱,起拱 度为跨度的2/1000。

9.2.5 梁:

- 当钢筋长度不足时,框架梁上部通长钢筋应在跨中 $l_n/3$ (l_n 为净跨)范围连接,框架梁下部钢筋在支座、上部钢筋在端部支座锚固做法见国标图 16G101-1第84、85 ,次梁纵筋锚固做法见89 。
- 梁箍筋为四肢箍时采用外大箍内小箍形式,箍筋末端弯钩构造见国标图 16G101-1图 62 。框架梁端箍筋加密区范围、加箍筋、梁侧 纵向构造筋构造见国标图 16G101-1第88~89 。
- 梁上不允许 留孔洞, 埋件 与安装单位配合施工。
- 跨度大于4.0m的梁施工支模时应起拱,起拱 度为跨度的2/1000。
- 梁其他构造详见国标图 16G101-1。

9.2.6 柱和节点:

- 框架柱纵向钢筋构造详见国标图 16G101-1第63~65 。箍筋弯钩构造、箍筋加密区范围,箍筋复合方式分别见国标图 16G101-1第62、第64~65、第70 。
- 柱插筋在基础中的锚固构造详见国标图 16G101-3第66 。
- 柱上不允许 留孔洞, 埋件 与安装单位配合施工。
- 柱和节点其他构造详见国标图 16G101-1。



中晟汇创建设发展有限公司
Zhongsheng huichuang construction and development co. Ltd

松树坳村新建盖板涵工程

盖板涵结构设计总说明三

项目负责人

专业负责人

设计

复核

审核

图号

邵

肖

同

赵

罗

DL-07

日期	
签字	
专业	
日期	
签字	
专业	

结构设计总说明(四)

9.2.7 剪力墙(略)

9.2.8 基础构件:

1)当钢筋长度不足时,基础底板、基础梁下部通长钢筋应在跨中L/3(L为跨度)范围连接,基础底板、基础梁上部通长钢筋在支座L/4范围连接。

2)基础梁与框架柱结合部侧腋构造详见国标图 16G101-3第84。

3)基础板底变截 构造详见国标图 16G101-3第92。

4)地下室外墙外侧竖向钢筋位于外层,水平钢筋位于内层。外侧竖向钢筋连接位置在层中部H/3范围,内侧竖向钢筋连接位置在中间楼层Hi/4范围;外侧水平钢筋连接位置在跨中L/3范围,内侧水平钢筋连接位置在支座L/4范围。

9.3. 留孔洞、埋件:

9.3.1 混凝土结构施工前应对 留孔、埋件、楼梯栏杆和 台栏杆的位置与各专业图纸进行校对,并与设备及各工种密切配合施工。

9.3.2 留孔洞、埋件表示方法见图9.3.2。

9.4 接地要求:详电气施工图。

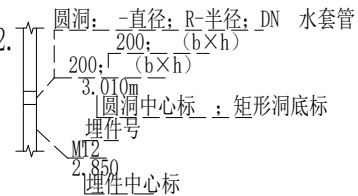


图9.3.2 留孔、埋件表示方法

十、检测(观测)要求

11.1 本工程应设沉 观测点,在本工程施工 段应专人定期观测,每施工二至四层做一次沉 观测,施工完毕后一年内每 二至三个月观测一次,以后每 四至六个月观测一次,直至沉 稳定为止。各观测日期对沉 量、沉 差及沉 速度等数据应记录并绘制成图表存档,如发现异常情况应通知有关单位。

11.2 基坑开挖后,应按有关要求回弹观测。

11.3 地基进行加固处理前应进行钎探、 槽,如发现土质与地质报告不符合时, 同勘察、施工、设计、建设监理及有资质地基处理等单位共同协商研究处理。

十一、施工 特别注意问

12.1 框架柱施工缝位置宜设置在框架梁 ,当施工缝必 设置在框架梁底时,应采用可 措施,保证框架节点施工质量满足设计要求。

12.2 基坑开挖前,应由有相应资质的单位进行基坑支护设计,确保支护结构安全和相邻既有建筑的安全。

12.3 所有外 铁件 锈后均应涂刷底漆两道、 漆二道。 锈、涂料涂装应符合《钢结构工程施工质量 收规范》GB 50205-2017中钢结构 腐涂料涂装的相关规定。

12.4 施工期间,应对地下水位变化和 水对周边环境的影响进行监测,确保施工安全及地下室发生上浮质量问 。

12.5 对有 火要求的建筑物,结构构件的 火措施应符合国家现行有关标准的规定。

12.6 其他要求:

12.6.1 未经结构设计师允许不得改变使用环境及原设计的使用功能。

12.7 施工必 遵守的主要施工规范和规程。

《混凝土结构工程施工质量 收规范》GB 50204-2015;

《建筑地基基础工程施工质量 收规范》GB 50202-2018;

《砌体工程施工质量 收规范》GB 50203-2011

《建筑基坑支护技术规程》JGJ 120-2012

《钢筋焊接及 收规程》JGJ 18-2012

《钢筋机械连接通用技术规程》JGJ 107-2016;

其他国家 收规范、规程。



中晟汇创建设发展有限公司

Zhongsheng huichuang construction and development co. Ltd

松树坳村新建盖板涵工程

盖板涵结构设计总说明四

项目负责人

专业负责人

设计

复核

审核

图号

邵

肖

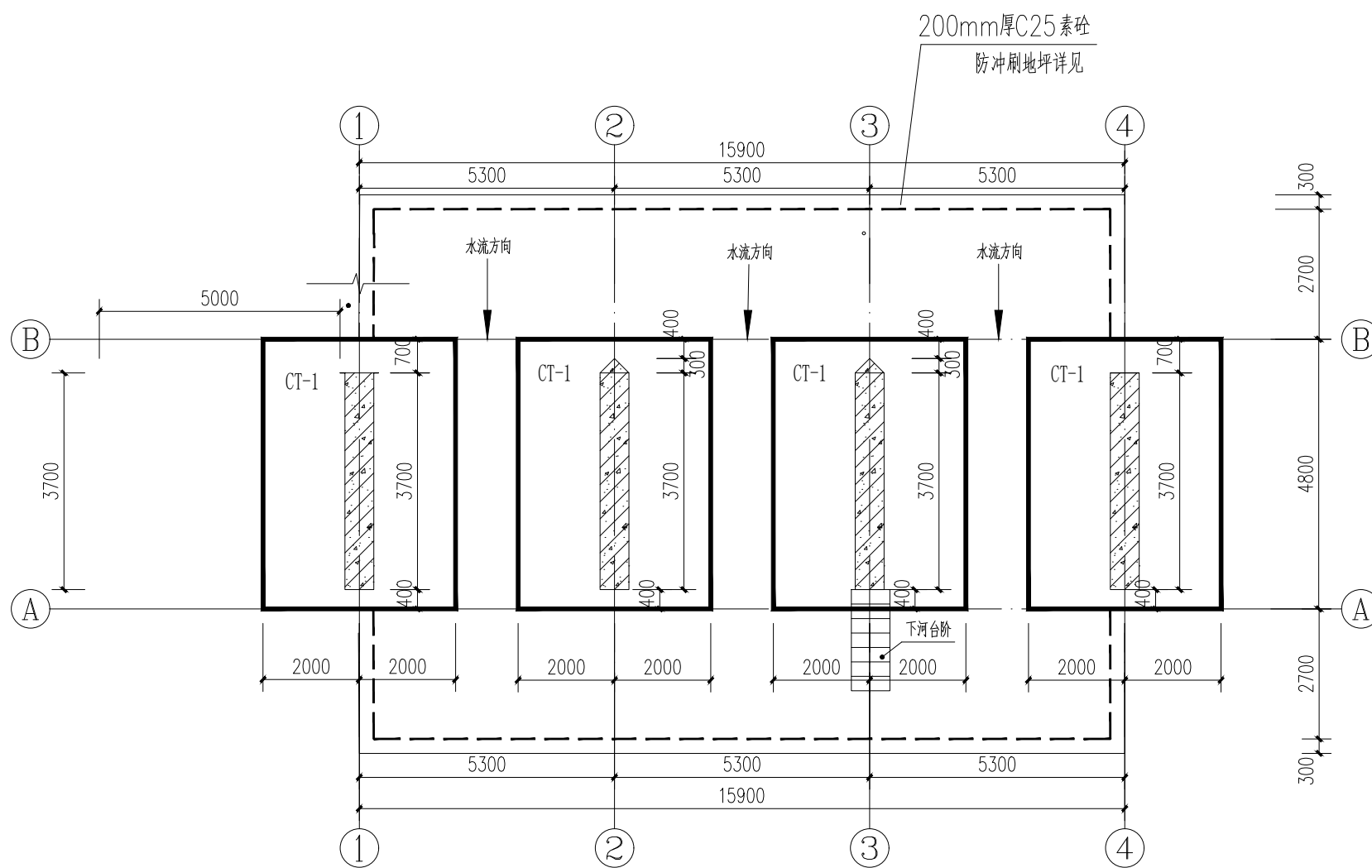
周

赵

罗

DL-08

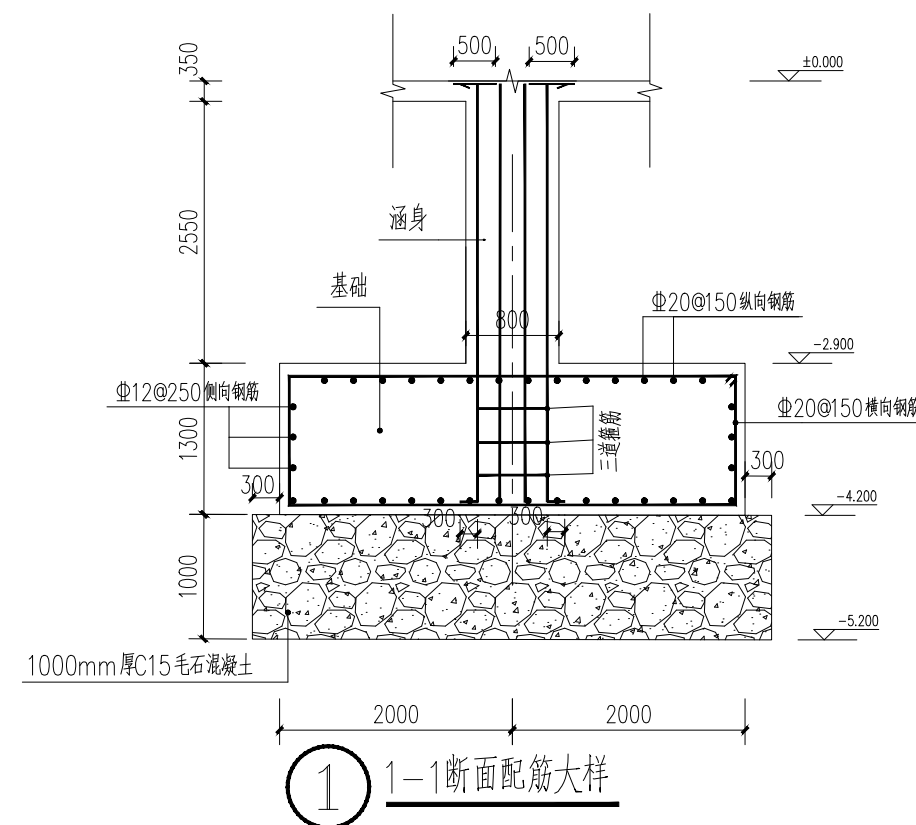
日期	
签字	
专业	
日期	
签字	
专业	



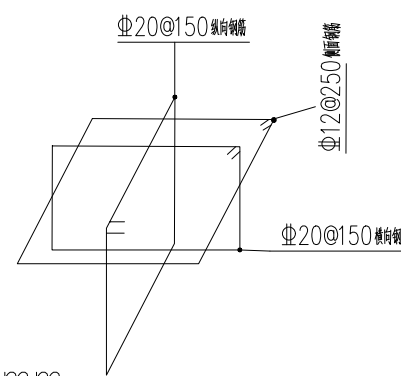
盖板涵基础平面布置图

附注说明:

- 1、因暂无地质资料，基础持力层为原状老土层，基础进入持力层约300mm，承载力暂按 $\geq 120\text{Kpa}$ 。
- 2、本工程 ± 0.000 根据现场复核。
- 3、局部超挖部分，换填C15素混凝土或级配碎石20mm~30mm粒径；压实系数0.97。基础完成后素土回填，每300mm分层夯实，压实系数 > 0.94 。
- 4、本工程未特别说明的长度单位均为毫米(mm)，未特别说明的标高单位均为米(m)。
- 5、基础施工期间边坡顶三米范围内不得行驶载重车辆或大量堆积物品。任何情况下，不允许基坑积水、集淤；基坑不得擅自超挖。
- 6、基础材料：基础混凝土C30，换填及垫层混凝土C15。钢筋均 Φ HRB400，混凝土保护层40mm，



① 1-1断面配筋大样



基础材料：混凝土C30，钢筋均 Φ HRB400，混凝土保护层40mm。

说明：施工时应合理根据现场实际情况，增加临时便道。本项目竣工验收完成前不得开放交通。



中晟汇创建发展有限公司
Zhongsheng huichuang construction and development co. Ltd

松树坳村新建盖板涵工程

盖板涵基础平面布置图

项目负责人

何明

专业负责人

肖勇

设计

周红

复核

赵成坤

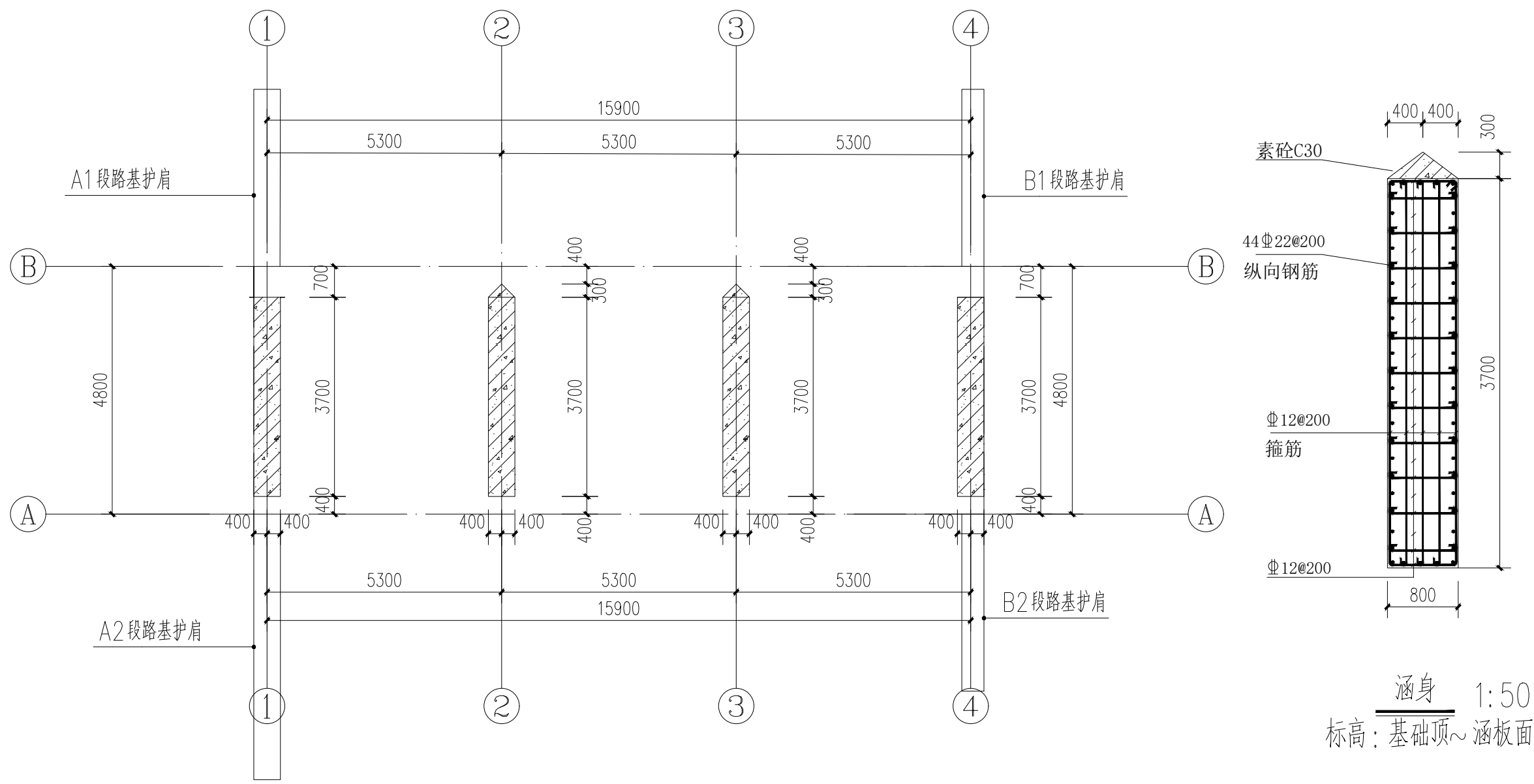
审核

罗茜

图号

DL-09

专业	
签字	
日期	
专业	
签字	
日期	



盖板涵涵身平面布置图

涵身材料：混凝土C30，钢筋均ΦHRB400，混凝土保护层40mm。



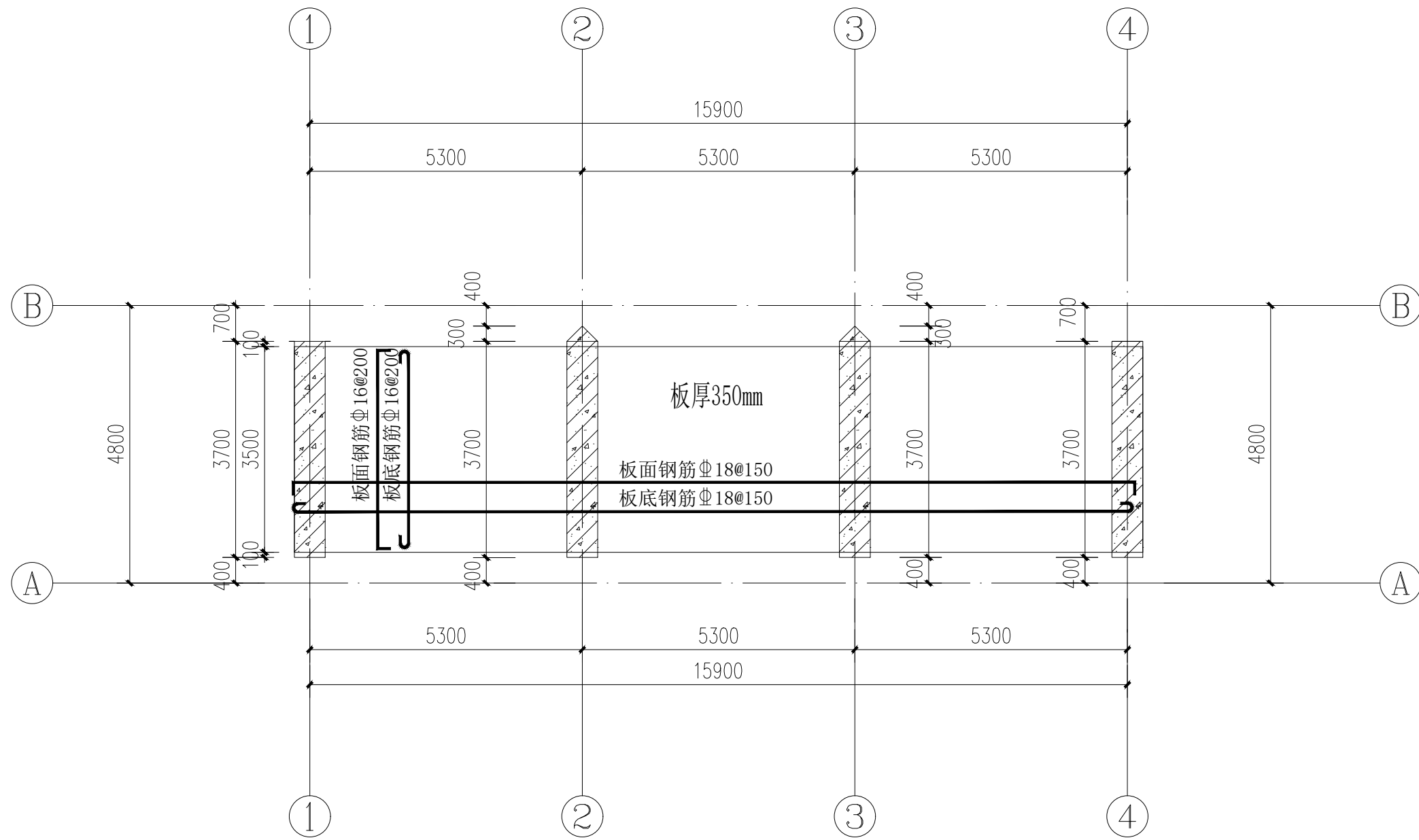
中晟汇建设发展有限公司
Zhongsheng huichuang construction and development co. Ltd

松树坳村新建盖板涵工程

盖板涵涵身平面布置图

项目负责人	专业负责人	设计	复核	审核	图号
何柳	肖为	周红	赵成坤	罗苗	DL-10

专业	签字	日期
专业	签字	日期
专业	签字	日期



盖板涵盖板平面配筋图

板材料：混凝土C30，钢筋均 Φ HRB400，混凝土保护层25mm。

盖板混凝土浇筑完毕初凝前用木捻子进行搓毛防滑处理。



中晟汇建设发展有限公司
Zhongsheng huichuang construction and development co. Ltd

松树坳村新建盖板涵工程

盖板涵盖板平面配筋图

项目负责人

何印

专业负责人

肖琦

设计

周红

复核

赵成坤

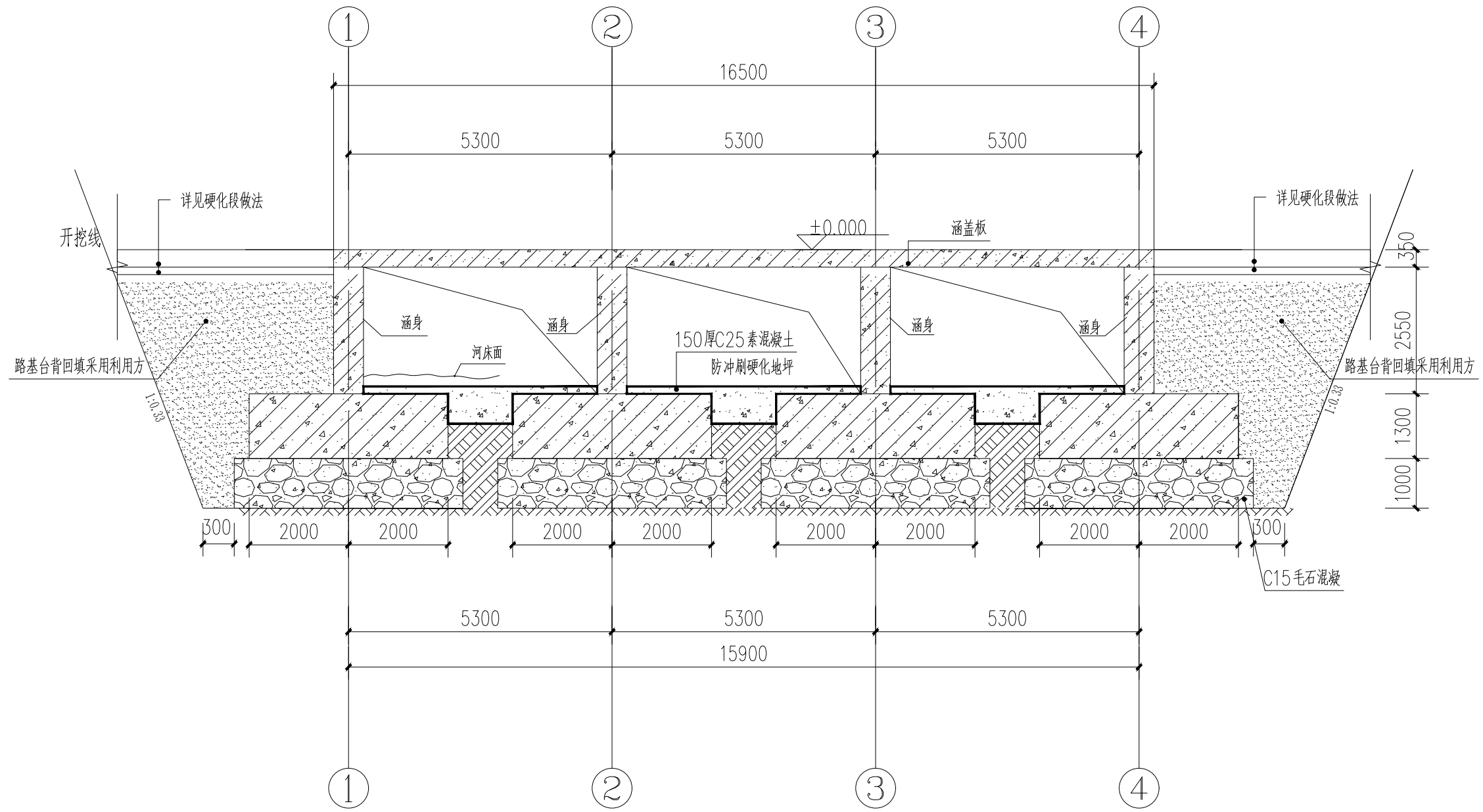
审核

罗苗

图号

DL-11

日期	
签字	
专业	
日期	
签字	
专业	



盖板涵剖面示意图

板材料：混凝土C30，钢筋均 Φ HRB400，混凝土保护层25mm。



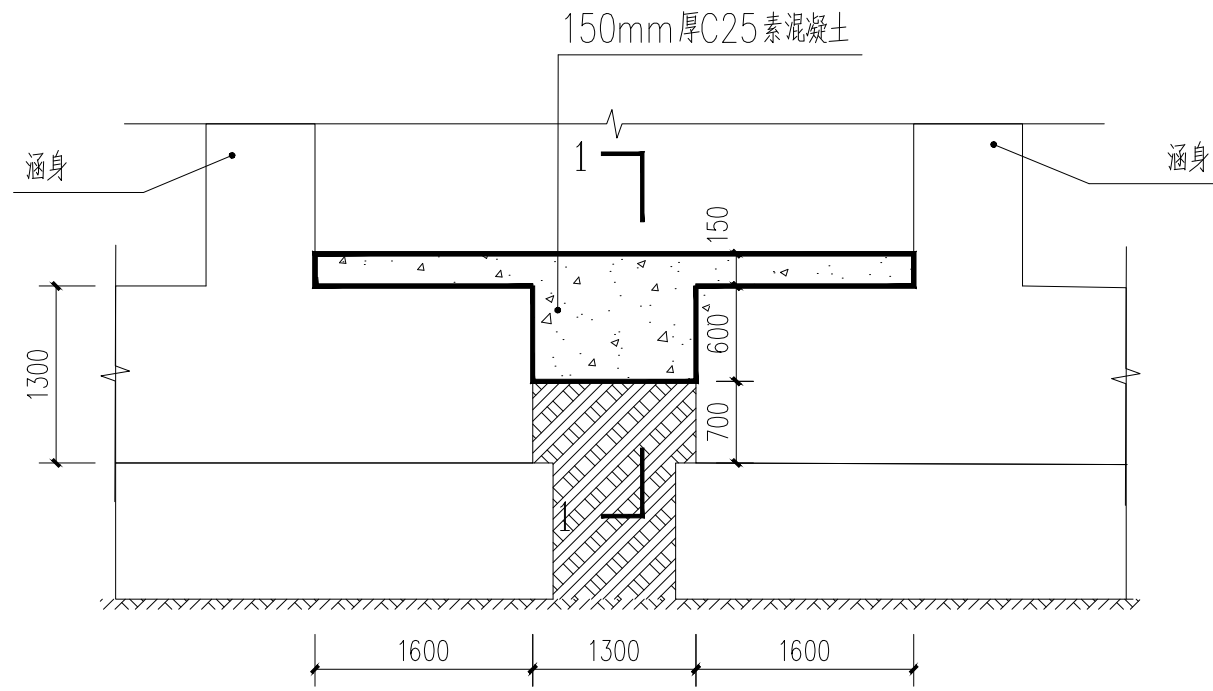
中晟汇建设发展有限公司
Zhongsheng huichuang construction and development co. Ltd

松树坳村新建盖板涵工程

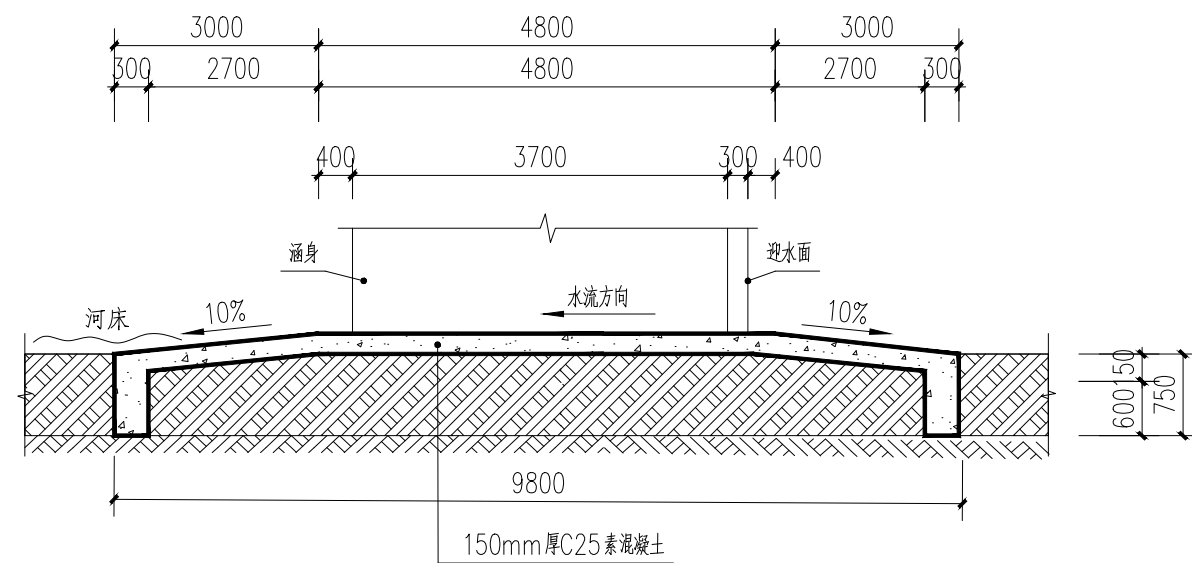
盖板涵剖面示意图

项目负责人	专业负责人	设计	复核	审核	图号
何	肖	周	赵	罗	DL-12

日期	
签字	
专业	
日期	
签字	
专业	



防冲刷地坪大样图



1-1 断面大样图

注：连接口处采用C25素混凝土，厚度150mm。



中晟汇建设发展有限公司
Zhongsheng huichuang construction and development co. Ltd

松树坳村新建盖板涵工程

防冲刷地坪大样图

项目负责人

何柳

专业负责人

肖勇

设计

周红

复核

赵成坤

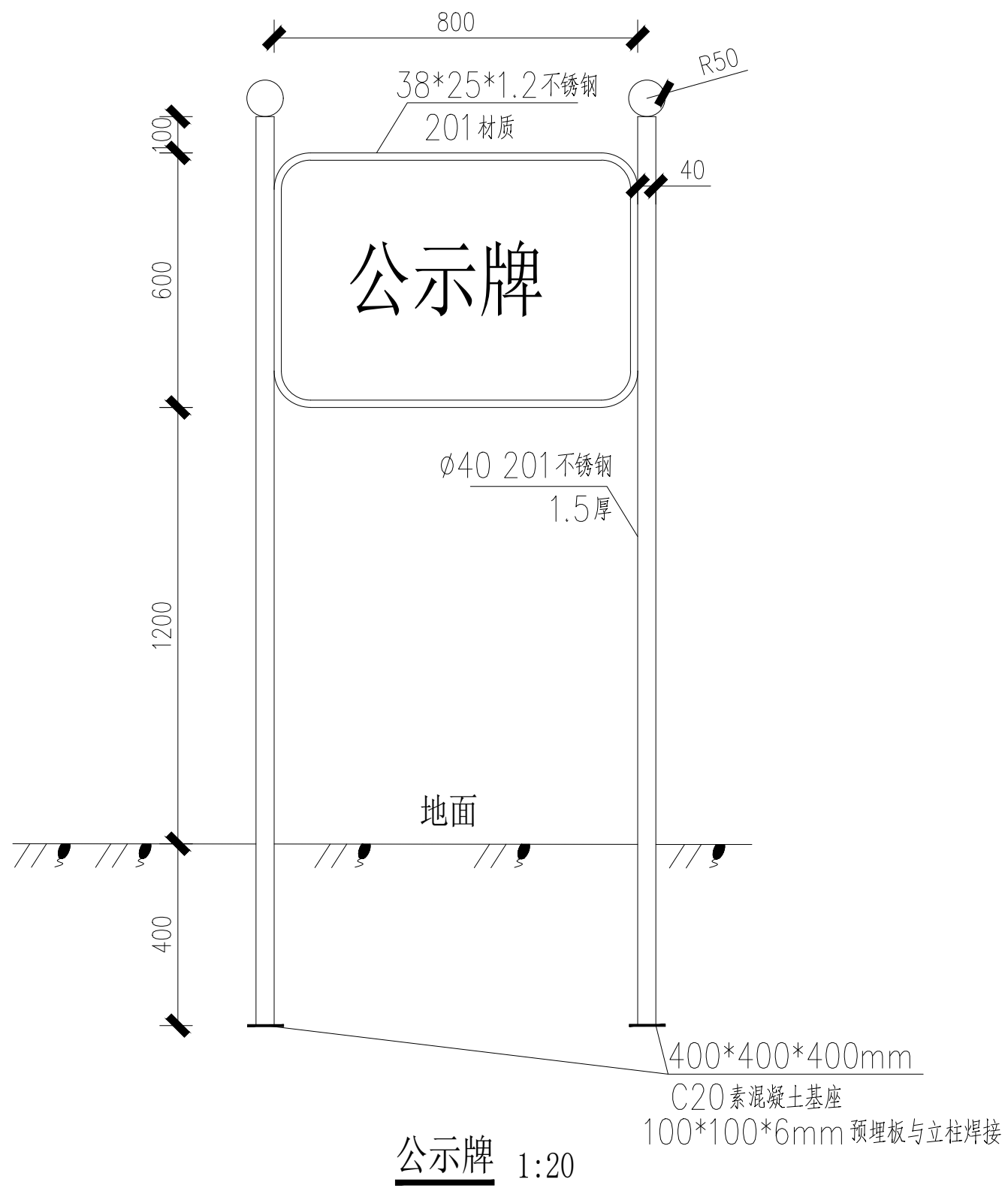
审核

罗苗

图号

DL-13

日期	
签字	
专业	
日期	
签字	
专业	



中晟汇建设发展有限公司
Zhongsheng huichuang construction and development co. Ltd

松树坳村新建盖板涵工程

公示牌大样图

项目负责人

何柳

专业负责人

肖勇

设计

周红

复核

赵成坤

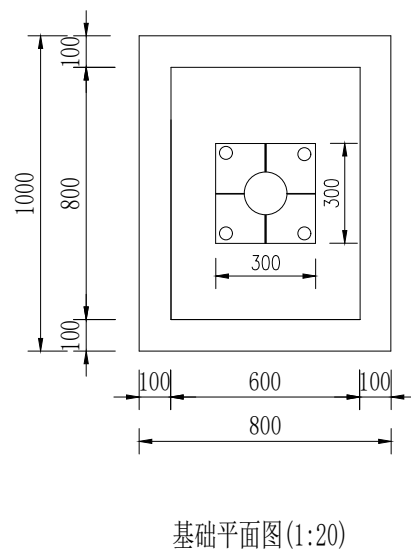
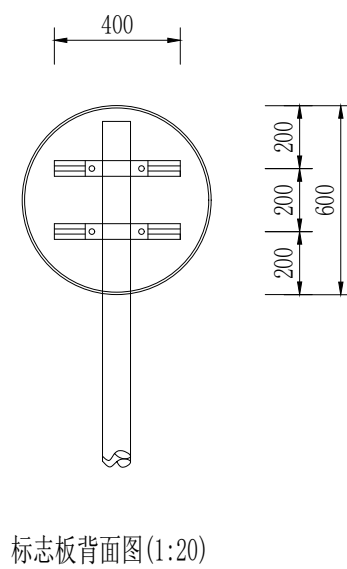
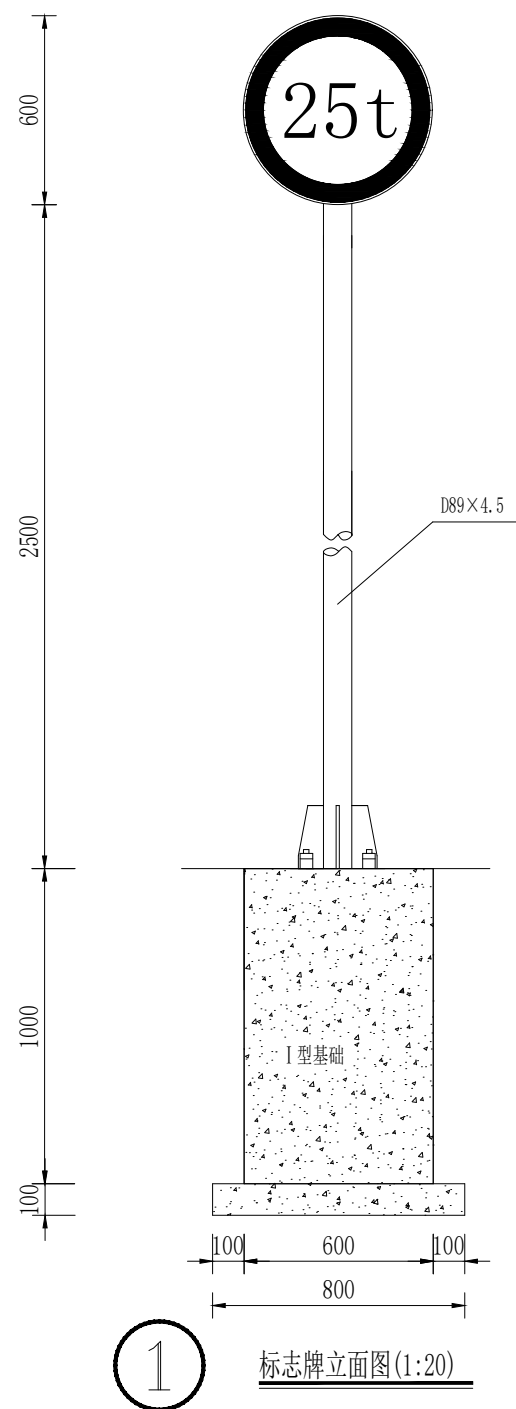
审核

罗茜

图号

DL-14

专业	签字	日期
专业	签字	日期
专业	签字	日期
专业	签字	日期



单柱式标志材料数量表

标志类型	圆形标志牌			
	材料规格 (mm)	单件重 (Kg)	件数	总重 (Kg)
钢管立柱	D89×4.5×3050	28.609	1	28.609
标志板	∅600×3.0	2.377	1	2.377
滑动铝槽	80×18×4×400	0.547	2	1.094
滑动螺栓	M18×40	0.113	4	0.452
抱箍	M50×5×199	0.436	2	0.872
抱箍底衬	M50×5×299	0.588	2	1.176
柱帽	D89×3	0.147	1	0.147
螺母	M18	0.044	4	0.176
垫圈	M18×3	0.016	4	0.064
底座加劲肋	厚15	1.96	4	7.84
加劲法兰盘	300×300×15	10.838	1	10.838
底座法兰盘	300×300×10	7.065	1	7.065
反光膜	III 类	0.3m ²		

- 附注：
1. 本图尺寸均以毫米为单位；
 2. 标志板采用铝合金材料，其厚度为3mm；
 3. 标志板不应有裂缝、刻痕、起泡、凹痕、变形、粉化及层间分离现象；
 4. 钢管横梁与标志板采用抱箍和抱箍底衬连接；
 5. 基础位于路肩线以外，并基础项内缘边线与路肩吻合；
 6. 基础详见《标志牌基础处理图（一）》；
 7. 抱箍采用《标志板抱箍大样图》中A型抱箍。



中晟汇建设发展有限公司
Zhongsheng huichuang construction and development co. Ltd

松树坳村新建盖板涵工程

限重25t标志牌详图

项目负责人

何仰

专业负责人

肖为

设计

周红

复核

赵成坤

审核

罗苗

图号

DL-15