

施 工 图

工程名称: 阳朔县中医适宜技术推广中心项目

子项名称:

建设单位: 阳朔县人民医院

法定代表人: 许稳刚

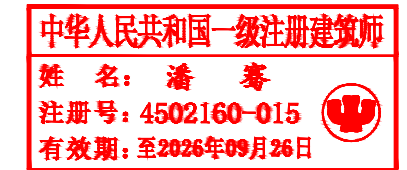
技术负责人: 庞彬彬

主办院(所): 二院

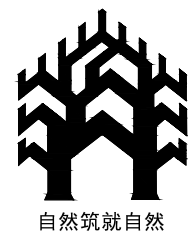
院(所)长: 龚毅

项目负责人: 潘 寒

完成日期: 2025.07



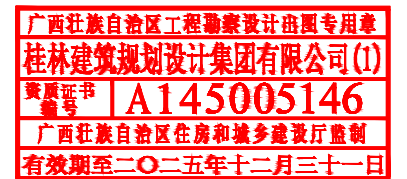
个人执业专用章



桂林建筑规划设计集团有限公司

GUILIN ARCHITECTURAL AND PLANNING DESIGN GROUP CO., LTD

城乡规划编制甲级 (自资规甲字24450834)



单位出图专用章
(未盖出图专用章无效)

工程设计证书: A145005146 建筑行业: 建筑工程 甲级 市政行业: 道路工程专业 甲级 公路专业 乙级

A245005143 市政行业: 给水工程、排水工程、桥梁工程 乙级 风景园林工程专项 乙级

日期			
签名			
实名	黎媛娟	魏婕	
专业	电气	暖通	
日期			
签名			
实名	唐际晴	蒋普丽	
专业	建筑	结构	给排水

第一部分 建筑设计说明

一、设计依据:

01. 桂林建筑规划设计集团有限公司与阳朔县人民医院<建设工程设计合同>合同号 JZ20250702。

02. 甲方以书面或口头形式提出的具体设计要求、指导书以及会议纪要。

03. 国家及地方现行的有关法规及规范:

《民用建筑修缮工程查勘与设计标准》 JGJ/T 117-2019

《民用建筑通用规范》 GB 55031-2022

《办公建筑设计规范》 JGJ67-2019

《建筑防火通用规范》 GB 55037-2022

《建筑设计防火规范》 GB 50016-2014 (2018版)

《建筑内部装修设计防火规范》 GB 50222-2017

《建筑与市政工程防水通用规范》 GB 55030-2022

《民用建筑热工设计规范》 GB 50176-2016

《公共建筑节能设计标准》 DBJ/T45-096-2022

《建筑与市政工程无障碍通用规范》 GB 55019-2021

《建筑玻璃应用技术规程》 JGJ 113-2015

《屋面工程技术规范》GB 50345-2019

《倒置式屋面工程技术规范》 JGJ230-2010

《坡屋面工程技术规范》GB 50693-2011

《工程建设标准强制性条文(房屋建筑部分)》(2013年版)

《建筑工程设计文件编制深度规定》(建设部2016年)

《建筑工程建筑面积计算规范》 GB/T 50353-2013

《蒸压加气混凝土砌块、板材构造》(13J104)

《房屋建筑制图统一标准》 GB/T 50001-2017

04. 引用图册

中南地区通用建筑标准图集15ZJ001 建筑构造用料做法

中南地区通用建筑标准图集21ZJ501 内墙装修及配件

中南地区通用建筑标准图集11ZJ901 室外装修及配件

中南地区通用建筑标准图集13ZJ601 木门窗

中南地区通用建筑标准图集15ZJ201 平屋面

中南地区通用建筑标准图集15ZJ211 坡屋面

二、项目概况:

01、项目名称: **阳朔县中医适宜技术推广中心项目**

02、建设地点: 桂林市阳朔县阳朔镇西街63号阳朔县人民医院土地内(阳朔古镇中心)

03、建设单位: 阳朔县人民医院

04、项目建设性质: 修缮加固。建筑主体结构合理设计使用年限: 50年。

05、本项目为多层公共建筑,耐火等级为二级。

06、屋面防水等级: I级。

07、抗震设防烈度: 6度。

08、建筑结构形式: 钢框架结构。

09、建筑层数: 3层

建筑高度: 14.00m(与相邻建筑高度相同)

建筑占地面积: 460.70m²

修缮面积: 900.95m²

10、工程概述: 对阳朔镇西街63号地块进行修缮改造,功能定位为办公楼,本次修缮的保留建筑为阳朔古镇中心民居风格。主要修缮目的和措施为保留原始格局、拆除乱搭乱建、加固原有构架,修复小木构及细部装饰等等。并更新内部设备,完善消防设施,提高节能效果。

1. 保留现状建筑1-1轴至1-6轴交1-E轴外立面门头。

2. 保留与周边建筑贴临墙体,其余墙柱进行必要的拆除、加固修缮。

3. 具体详平面图。

三、设计标高:

01. 本项目室内标高±0.000相对于绝对标高114.400(依据勘察报告),须现场核准。

02. 各层标注标高为完成面标高(建筑面标高),屋面标高为结构面标高。

03. 水电施工图以甲方提供的市政管网图为依据,并以甲方提供的现状测量绝对标高设计排水。

四、计量单位:

总平面图位置图及标高以米为单位,其它尺寸以毫米为单位。

五、墙体工程:

01. 墙体的图例、墙体厚度及定位详见各层平面图。

02. 钢框架柱以结施图为准,砌体墙详见建施图。

03. 保留与周边建筑贴临墙体,在用地红线范围内新建外围护墙采用200厚加气混凝土砌块(防火墙耐火极限不低于3h),用专用砂浆砌筑。内隔墙采用200厚加气混凝土砌块,用专用砂浆砌筑。

04. 内外填充墙均设构造柱及必要的圈梁加固,构造柱尺寸及位置,构造柱配筋及做法详施施。

05. 墙体不同材料结合处(含与梁柱连接)粉刷前需加抗碱玻纤网格布,网宽每边大于150,以防止粉刷开裂,墙面每层粉刷厚度按施工规范规定。

06. 墙面防潮层: 在室内标高H-0.050处做20厚1:2水泥砂浆(内掺水泥重3~5%防水剂),室内地坪变化处防潮层应重叠设置,在高低差埋土一侧墙身加设防潮层,如埋土侧为室外,还应增加1.5厚聚氨酯防水涂料。

07. 墙体留洞小于300者施工时根据各专业图纸配合留洞,砌筑墙预留洞详建施图和设备图;砌筑墙体预留洞过梁详施施说明;钢筋混凝土墙上留洞位置大小详建施图、设备图和结施说明。

08. 混凝土墙上预留洞的封堵见结施,其余砌筑墙体留洞待管道设备安装完毕后,用C15细石混凝土填充。

09. 风道、烟道、竖井内壁砌筑灰缝须饱满,并随砌随原浆抹平;有检修门的管道井内壁应作水泥混合砂浆粉刷。

10. 各层管道井当管线安装完毕后,应在每层楼板预留孔洞处现浇钢筋混凝土(等级及厚度同该层楼板,楼板预留插筋)。

11. 室内墙体及门窗洞口等处阳角均用1:2水泥砂浆做护角,两边各宽50,高2000,厚度平抹灰面,面层同所在墙面,做法参照21ZJ501-22页-1;所有外墙出挑部位、窗顶线均做滴水线,做法详详图。

12. 所有外墙砌体在有外挑部位时应从外挑面上处做200高C20混凝土防水坎;有水或潮湿的房间(除门洞外)在楼地面处做200高C20混凝土防水坎,坎厚同墙厚。

六、屋面工程:

01. 本工程的屋面防水等级为I级,采用3道防水设防,具体做法详工程做法屋面(倒置式屋面防水层合理使用年限不得少于20年)。

02. 屋面保温隔热材料是燃烧性能等级为B1级的挤塑聚苯板,压缩强度或抗压强度不应小于150kPa;体积吸水率不应大于3%。

03. 屋面设计中其他未尽事宜应参见《屋面工程技术规范》、《坡屋面工程技术规范》的具体要求。

04. 屋面排水详屋顶平面图,外排水雨水斗、雨水管采用PVC塑料管,距地面2M高度改为镀锌钢管;高低跨雨水管出口处做水簸箕;除特别注明外,雨水管的公称直径见给排水专业图纸。

04. 建筑找坡的钢筋混凝土平屋面排水,排水坡度为3%;屋面天沟纵向排水坡度为1%;高低跨屋面上有组织排水水落管下端;在低跨屋面上设置400x400x40预制混凝土滴水板。

05. 各种预留孔、预埋件、各类管线、防雷构造等施工时,应与各有关专业图纸配合施工;伸出屋面的管道、设备或预埋件等应在防水层施工前安装完毕,防水层完工后不得在其上凿孔、打洞或重物冲击;屋面设施与结构层相连时,防水层宜包裹设施基座的上部,并在地脚螺栓周围作密封处理;在防水层上放置设施时,设施下部的防水层应做附加增强层;所有防水材料四周均卷至屋面泛水高度(约300),屋面竖井、女儿墙阴阳转角处应附加一层防水材料;凡穿屋面的管道或泛水以上的外墙穿管,等安装完毕后采用细石混凝土封严,管道周围应嵌填防水胶与防水层闭合。

06. 依照以上要求采取以下加强措施: 钢挂瓦条挂瓦,用双股18号镀锌低碳钢丝将瓦与钢挂瓦条绑牢。

七、消防设计:

01. 本工程属多层公共建筑,耐火等级为二级,以《建筑防火通用规范》(GB 55037-2022)及《建筑设计防火规范》(GB 50016-2014)(2018年版)为依据做消防设计。

02. 现状建筑东西两侧与两旁建筑贴临,北面主入口通向西街,南面次入口通向莲峰巷,外部环境满足开展消防救援的要求。

03. 本工程建筑高度12.600m,与相邻建筑高度相同。外墙为防火墙,耐火极限不低于3h,屋顶耐火极限不低于1h,满足GB50016-2014(2018年版)第5.2.2条注3防火间距不限的要求。

04. 采用200厚加气混凝土砌块(防火墙耐火极限不低于3h)。每层为一个防火分区,一层防火分区建筑面积433.22m²,二层防火分区建筑面积396.42m²。

05. 开敞楼梯间的设置均满足规范要求,所有疏散门均开向疏散方向。

06. 设备用房的门均为甲级防火门,管井的门为丙级防火门。

07. 防火门应设闭门器,双扇门具有按顺序关闭的功能。

08. 管道穿防火墙处均用不燃材料填塞,所有外露的金属承重构件(露金属构件耐火极限详《建筑设计防火规范》(2018年版)表5.1.2)均用能达到1.5小时耐火极限的防火涂料进行防火保护。

09. 钢柱钢梁表面涂刷超薄型钢结构防火涂料达到本图纸要求的耐火极限,做法详15ZJ001涂210。

10. 建筑保温和外墙装饰工程应满足《建筑设计防火规范》(GB 50016-2014)(2018年版)建筑构造第6.7条内的规定。

11. 装修材料生产厂家应提供材料燃烧性能测试报告,经设计单位及监理、业主审核通过后方可使用。

12. 本工程设有火灾自动报警系统。

13. 本工程总平面布局、平面布置与防火分隔、建筑结构耐火、建筑构造与装饰、安全疏散与避难设施、消防设施,如图中未注明,均应满足《建筑防火通用规范》GB55037-2022所有条款。

八、节能设计

1、本工程建筑修缮设计,尽量按原材料,尺寸及工艺维修,故不进行节能计算。

2、本工程所安装门窗宜采用新型改性仿木门窗,双层钢化中空玻璃,使用标准门窗铰链,抗风压性、气密性、水密性性能均符合GBT7106-2019《建筑外门窗气密、水密、抗风压性能分级及检测方法》的要求。

九、无障碍设计

本工程属于历史文化街区内建筑的修缮工程,按照历史建筑风貌控制要求,因无障碍设施(如坡道、扶手等)可能破坏建筑历史风貌、结构及材料特征,故不增设此类设计。

十、内装修设计:

01. 内装修设计应严格执行《建筑内部装修设计防火规范》(GB50222-2017)。

02. 墙体砂浆: 砌筑砂浆、抹灰中的打底砂浆,其强度不应小于砌块强度等级。加气混凝土砌块需采用配套的专用干混砂浆砌筑及抹灰。



桂林建筑规划设计集团有限公司
GUILIN ARCHITECTURAL AND PLANNING DESIGN GROUP CO.,LTD

工程设计证书: A145005146、A245005143
城乡规划编制甲级(自资规甲字24450834)

	实名	签名
项目负责人	潘 寿	
方案负责人		
方案设计		
专业负责人	潘 寿	
制图	陈黎毅	
设计	陈黎毅	
校对	廖 靖	
审核	练桂芳	
审定	伍正康	

中华人民共和国一级注册建筑师
姓名: 潘 寿
注册号: 4502160-015
有效期: 至2026年09月26日

个人执业专用章

广西壮族自治区工程勘察设计专用章
桂林建筑规划设计集团有限公司(I)
资质证书 A145005146
广西壮族自治区住房和城乡建设厅监制
有效期至二〇二五年十二月三十一日

单位出图专用章(未盖出图专用章无效)

建设单位
阳朔县人民医院

工程名称
阳朔县中医适宜技术推广中心项目

子项名称

图名
设计说明(一)

工程号 JZ20250702

阶段 施工图 专业 建筑

比例 1:100 图号 00-1

版本 第一版 日期 2025.07

日期			
签名			
实名	黎媛娟	魏婕	
专业	电气	暖通	
日期			
签名			
实名	唐际晴	蒋普丽	
专业	建筑	结构	给排水

- 加气混凝土砌块内墙与梁柱交接处，应挂镀锌钢丝网加强，网300宽两侧各搭接150。楼梯间和人流通道的填充墙，均应采用钢丝网砂浆面层加强，具体详结施。
- 加气混凝土砌块内墙粉刷前须先将墙面上的孔洞或管线剔槽填补平整，然后在孔洞或管线剔槽处、窗口四角45°及墙的阳角等薄弱部位做加强处理，处理方法是在墙面涂刷界面剂后，即在這些部位抹300宽5厚混合砂浆，面压入同宽耐碱玻纤网。
- 楼地面构造交接处和地坪高度变化处，除图中另有注明外均位于齐平门扇开启方向。
- 卫生间楼地面四周除门洞外，应做混凝土翻边，其高度不小于200，防水详工程做法，防水层选用柔性防水涂料，凡设有地漏的房间应做防水层，图中未注明整个房间做坡度者，均在地漏周围1m范围内做1%坡度坡向地漏。
- 卫生间楼地面的防水层在门口处应水平延展，且向外延展的长度不应小于500mm，向两侧延展的宽度不应小于200mm。
- 电井门、冷媒井、水井门槛处做300高C20混凝土翻边。
- 内装修选用的各项材料其材质、规格、颜色等，均由施工单位提供样板，经建设和设计单位确认后进行现场封样，并据此验收。

十一、外装修工程：

- 外装修设计做法详见工程做法及立面图和外墙详图。
- 承包商进行二次设计的轻钢结构、装饰物等经确认后，向建筑设计单位提供预埋件的设置要求。
- 外装修选用的各项材料其材质、规格、颜色等，均由施工单位提供样板，经建设和设计单位确认后进行现场封样，并据此验收。
- 外墙各处挑出构件，装饰线脚，门窗洞口均应做滴水线，具体做法见11ZJ901第22页详图A。
- 外墙外露管道：除燃气管外，外墙外露管道均刷凸所在外墙颜色的涂料，外露冷媒管采用所在同外墙颜色的PVC方形管材装饰。

十二、室外工程（室外设施）：

- 室外平台、台阶、坡道、散水等做法，详见建筑平面图的索引。
- 地面回填土前必须清除垃圾、积水、淤泥等杂物，分层回填好土夯实。
- 室外绿化、小品等由环境设计配合，如有矛盾，应以景观施工图为准。
- 建筑及室外场地布置、道路宽度、坡度等均详见总平面图。

十三、建筑设备、设施工程：

- 本工程电梯具体设计详见电梯厂家提供的施工工艺设计图纸，电梯井道土建图的留洞、留孔尺寸在施工前须由电梯公司复核无误后方可施工。
- 卫生洁具、成品隔断由建设单位与设计单位商定，并应与施工配合。
- 灯具、送回风口等影响美观的器具须经建设单位与设计单位确认样品后，方可批量加工安装。

十四、其它说明

- 施工中应严格遵守国家颁发的建筑工程的各类现行施工操作规程和验收规范进行施工，未经设计同意不得随意改变图纸施工，所有与工艺、设备相关的预留洞、预埋件、管井等必须与相关专业的设计图纸密切配合。
- 所有甲方自理的构件，构造做法均应符合国家强制性规范和要求。
- 防火门须选择有资质的专业厂家产品。
- 所有成品建筑材料不得选用有害物质含量超过国家规定限量标准的产品。
- 室内二次装修不得影响结构安全，并应满足相关防火规范的要求。
- 图纸中未尽事宜应以各类设计规范为准。
- 若对本设计有疑问应及时通知设计单位。若有修改，应经过设计单位同意，不得自行修改。
- 本工程需待设计图纸经有关单位审批并取得施工许可证后方可进行施工。
- 本工程施工及验收均应严格执行国家和地方现行的有关施工及验收规范。

第二部分 建筑工程做法

一、屋面（由上至下）

屋面1：平屋面（用于平屋面、排烟机房平屋面）

- 20厚1:2.5水泥砂浆保护层（纵横分缝间距4m，设分格缝缝宽20，密封胶嵌缝，分缝附加防水卷材宽200）
- 干铺聚酯纤维无纺布一层
- 挤塑型聚苯乙烯保温隔热板（80厚，其燃烧性能B1级）
- 3厚单面自粘聚合物改性沥青防水卷材（聚氨酯）一道，四周上返不小于建筑完成面300
- 2厚单组份I型聚氨酯防水涂料一道，四周上返不小于建筑完成面300
- 2厚渗透结晶型防水涂料一道，四周上返不小于建筑完成面300
- 30厚（最薄处）LC5.0轻骨料混凝土找3%坡抹平
- 现浇钢筋混凝土屋面板，随捣随抹光

屋面2：坡屋面

- 青瓦（颜色为深灰色）
- 挂瓦条L30X4，中距按瓦规格
- 顺水条—30X6，中距500
- 40厚C20细石混凝土配Φ4@150双向（与檐口处预埋Φ10锚筋连牢），每6mX6m设分格缝20宽，油膏嵌缝
- 干铺聚酯纤维无纺布一层
- 挤塑型聚苯乙烯保温隔热板（80厚，其燃烧性能B1级）
- 3厚单面自粘聚合物改性沥青防水卷材（聚氨酯）一道，四周上返不小于建筑完成面300
- 2厚单组份I型聚氨酯防水涂料一道，四周上返不小于建筑完成面300
- 2厚渗透结晶型防水涂料一道，四周上返不小于建筑完成面300
- 20厚1:3水泥砂浆找平层，6mX6m分格缝，缝宽20，密封胶封严
- 现浇钢筋混凝土屋面板，表面清扫干净

屋面3：用于雨篷面

- 20厚1:2.5水泥砂浆保护层（纵横分缝间距4m，设分格缝缝宽20，密封胶嵌缝，分缝附加防水卷材宽200。檐沟面及雨篷面向排水方向找1%的坡，向地漏位置找坡5%，阴角处抹圆角，半径大于50mm）
- 干铺聚酯纤维无纺布一层
- 3厚单面自粘聚合物改性沥青防水卷材（聚氨酯）一道，四周上返不小于建筑完成面300
- 30厚（最薄处）LC5.0轻骨料混凝土找2%坡抹平
- 现浇钢筋混凝土屋面板，随捣随抹光

屋面4：用于出屋面风井盖板

- 1•20厚1:2水泥砂浆抹面压光，向外5%找坡
- 2•3厚高分子益胶泥
- 3•钢筋混凝土楼面板清理干净

二、顶棚（由内至外）

顶1：铝合金吊顶（用于卫生间）

- 压型钢板+钢筋混凝土板
- 配套金属龙骨
- 300mmX300mmX0.8mm铝扣板

顶2：装饰吊顶（用于除卫生间外的其他房间）

- 压型钢板+钢筋混凝土板
- 面层及龙骨做法（另详二次装修，吊顶后净高不低于2.6m）

顶3：（用于室外檐口、雨篷板底）

- 压型钢板+钢筋混凝土板
- 7厚1:1:4水泥石灰砂浆
- 5厚1:0.5:3水泥石灰砂浆
- 3厚柔性腻子分遍刮平
- 环保防霉防潮漆，一遍底漆，一遍面漆（颜色同外墙）

三、楼面（由上至下）

楼1：防滑地砖楼面（用于卫生间，降板400）

- 10厚防滑釉面地砖（300mmX300mm）铺实拍平，水泥浆擦缝
- 25厚1:2水泥砂浆
- 1.5厚聚氨酯防水涂料抹至高于下沉楼板300处
- 20厚1:3水泥砂浆找平层，阴角做R=50小圆角
- C10轻骨料混凝土填充层找坡，坡向地漏
- 0.7厚聚乙烯丙纶防水卷材（芯材厚度≥0.5）用1.3厚专用配套粘结剂满粘
- 20厚1:3水泥砂浆找平层
- 钢筋混凝土楼面板清理干净

楼2：地砖楼面（用于其他房间）

- 10厚地砖（600mmX600mm）铺实拍平，水泥浆擦缝
- 20厚1:3干硬性水泥砂浆
- 1.2厚聚氨酯防水涂料
- 素水泥浆结合层一遍
- 钢筋混凝土楼面板清理干净

楼面3：用于配电间、电井、排烟机房

- 20厚1:2水泥砂浆面层找平收光，面刷防静电环氧地坪漆
- 素水泥浆结合层一道
- 钢筋混凝土楼面板清理干净

四、地面

一层各房间铲除现有地面面层，打磨找平清理干净后参照对应楼面做法


五、内墙面（由内至外）


内墙1：面砖墙面（用于卫生间）

- 200厚加气混凝土砌块，墙体基层处理（包括清理浮尘，污垢，杂物，凸出部分进行打磨，凹陷部位进行修补）
- 专用界面剂一道
- 15厚专用抹灰砂浆，分两次抹灰
- 1.5厚JS聚合物水泥防水涂料（I型）
- 5厚1:1水泥砂浆加水重20%建筑胶镶贴
- 10厚釉面砖（300mmX600mm）

内墙2：涂料墙面（用于其他墙面）

- 200厚加气混凝土砌块，墙体基层处理（包括清理浮尘，污垢，杂物，凸出部分进行打磨，凹陷部位进行修补）
- 专用界面剂一道
- 15厚专用抹灰砂浆，分两次抹灰
- 1.2厚聚合物水泥防水涂料（III型）
- 5厚1:2水泥砂浆抹面压光
- 环保防霉防潮漆，一遍底漆，一遍面漆

 桂林建筑规划设计集团有限公司 GUILIN ARCHITECTURAL AND PLANNING DESIGN GROUP CO.,LTD		
工程设计证书：A145005146、A245005143 城乡规划编制甲级（自资规甲字24450834）		
	实名	签名
项目负责人	潘 蹇	
方案负责人		
方案设计		
专业负责人	潘 蹇	
制图	陈黎毅	
设计	陈黎毅	
校对	廖 靖	
审核	练桂芳	
审定	伍正康	

中华人民共和国一级注册建筑师
姓名：潘 蹇
注册号：4502160-015
有效期至：至2026年09月26日


个人执业专用章

广西壮族自治区工程勘察设计专用章
桂林建筑规划设计集团有限公司(I)
资质证书 | A145005146
广西壮族自治区住房和城乡建设厅监制
有效期至二〇二五年十二月三十一日

单位出图专用章(未盖出图专用章无效)

建设单位
阳朔县人民医院

工程名称
阳朔县中医适宜技术推广中心项目

子项名称

图名
设计说明（二）

工程号 JZ20250702

阶段	施工图	专业	建筑
----	-----	----	----

比例	1:100	图号	00-2
----	-------	----	------

版本	第一版	日期	2025.07
----	-----	----	---------

日期					
签名	黎媛娟	魏婕			
实名	黎媛娟	魏婕			
专业	电气	暖通			
日期					
签名	唐际晴	蒋普丽			
实名	唐际晴	蒋普丽			
专业	建筑	结构	给排水		

内墙3：用于配电间、电井、排烟机房、风井
 •200厚加气混凝土砌块，墙体基层处理（包括清理浮尘，污垢，杂物，凸出部分进行打磨，凹陷部位进行修补）
 •15厚1：2水泥砂浆收面

六、踢脚线：需装修处理的位置详二次装修设计，其余部分做法如下：
 面砖踢脚120高
 •专用界面剂一道
 •17厚2：1：8水泥石灰砂，分两次抹灰
 •3厚1：1水泥砂浆加水重20%建筑胶粘贴
 •10厚面砖，水泥浆擦缝

七、外墙面（由内至外）：
 涂料外墙（色彩详立面）
 •环保防霉防潮漆，一遍底漆，一遍面漆
 •5厚1：2.5水泥砂浆
 •15厚专用抹灰砂浆，分两次抹
 •专用界面剂一道
 •200厚加气混凝土砌块，墙体基层处理（包括清理浮尘，污垢，杂物，凸出部分进行打磨，凹陷部位进行修补）
 •专用界面剂一道
 •15厚专用抹灰砂浆，分两次抹
 •5厚干粉类聚合物水泥防水砂浆，中间压入一层耐碱玻璃纤维网格布
 •1.5厚JS聚合物水泥防水涂料（I型）
 •封固底漆一道
 •外墙涂料二道

八、门窗
 1-1轴至1-6轴交1-E轴处原有门窗保留。新增门窗满足以下设计要求：
 01. 门窗规格、型号及数量见单栋门窗表。
 02. 门窗的选用应遵照《建筑玻璃应用技术规程》和《建筑安全玻璃管理规定》发改运行[2003]2116号的有关规定。
 03. 外门窗除走廊处及出屋面的门窗外边平外墙抹灰表面20安装外，其余平墙中安装，所有窗洞顶做滴水处理，窗台做斜面处理，凡窗台高度低于900mm时应增加护窗栏杆做法参20ZJ401(2B) (2/66)。
 04. 外门窗的气密性等级为6级，外门窗抗风压性能等级为3级，水密性能等级为3级。
 05. 门窗立面详图均表示洞口尺寸，门窗加工尺寸应按照装修面厚度由承包商予以调整
 06. 门窗施工安装要求参照相关施工规范规程。
 07. 本项所含门窗材料必须与相应的节能设计严格核对，如有出入以节能设计中所要求的为准。
 08. 室内木门采用成品木门。
 09. 后期室内装修不应影响排烟窗的有效排烟面积。

九、楼梯及阳台栏杆：
 01. 栏杆甲方另行订制，栏杆选用必须牢固、安全、防止儿童攀爬构造，垂直杆件间净距≤110，栏杆净高不小于1100，栏杆顶部水平荷载不小于0.5kn/m，并应满足相关规范要求。
 02. 除图纸注明者外，楼梯平台栏杆及护窗栏杆下部楼板均做翻边，宽100、高100，护窗栏杆高度0.9m；漏空栏杆下部设100高150宽的C20混凝土翻边。
 03. 本工程楼梯栏杆、扶手及其他构造做法详索引。

十、油漆：木门窗油合成树脂调合漆（用于保留的木门窗），做法详15ZJ001涂101。

十一、防锈：外露铁件均先除锈后刷防锈漆(红丹)一遍，再油深灰色调和漆，做法详15ZJ001涂301-B。
 1•清理抹灰基层；
 2•满刮腻子一遍，磨光；
 3•底油一遍；
 4•调和漆二遍。

十二、防腐：凡预埋和墙面接触的木制品，表面应满涂环保型防腐剂一道防腐。

十三、防毒：凡选用的油漆，胶合板及其它各种建筑材料均不得使用有害物质含量超过国家规定的标准的产品。

十四、防白蚁：本工程所使用的所有木料均应做防白蚁处理。

十五、其它：
 01. 卫生间完成面比同层楼地面标高低50，并向地漏找坡0.5%，所有卫生间沿四周墙根部浇筑混凝土翻边（标高同相应楼地面），高出相应楼地面300，厚度与墙同。
 02. 所有屋面阴角泛水均在防水涂料下加设附加防水涂料一道,每边宽为300。
 03. 厕所地面防水材料施工必须在设备管道安装好经带压试水不漏后方可进行。
 04. 本工程凡有管道通过卫生间及屋面均应做好防水，做法参15ZJ201第25页，屋面雨水口详15ZJ201第20页，屋面透气管详15ZJ201-26页-1。
 05. 砌体墙中暗埋消防栓位置箱体背面衬钢板，面喷防火涂料，直至满足耐火极限的2小时防火要求的厚度为止。
 06. 电梯: 有关电梯资料的井道、机房建筑构造尺寸、预埋件和相关安装预留洞等,待甲方确定电梯规格和生产厂家后,根据电梯生产厂家提供的电梯资料进行补充设计。
 07. 防水隔热材料必需严格按照厂家具体说明进行施工,后期施工应做好保护处理,防止造成人为破坏。
 08. 本工程未尽事宜应严格执行国家及地方现行相关法规、规范。


 自然筑就自然
桂林建筑规划设计集团有限公司
 GUILIN ARCHITECTURAL AND PLANNING DESIGN GROUP CO.,LTD.
 工程设计证书: A145005146、A245005143
 城乡规划编制甲级(自资规甲字24450834)

	实名	签名
项目负责人	潘 寿	
方案负责人		
方案设计		
专业负责人	潘 寿	
制图	陈黎毅	
设计	陈黎毅	
校对	廖 靖	
审核	练桂芳	
审定	伍正康	

中华人民共和国一级注册建筑师
姓名：潘 寿
注册号：4502160-015
有效期：至2026年09月26日


个人执业专用章

广西壮族自治区工程勘察设计专用章
桂林建筑规划设计集团有限公司(1)
资质证书 A145005146
广西壮族自治区住房和城乡建设厅监制
有效期至二〇二五年十二月三十一日

单位出图专用章(未盖出图专用章无效)

建设单位
 阳朔县人民医院

工程名称
阳朔县中医适宜技术推广中心项目

子项名称

图名
 设计说明（三）

工程号	JZ20250702		
阶段	施工图	专业	建筑
比例	1:100	图号	00-3
版本	第一版	日期	2025.07

日期			
签名	黎媛娟	魏婕	
实名	黎媛娟	魏婕	
专业	电气	暖通	
日期			
签名	唐际晴	蒋普丽	
实名	唐际晴	蒋普丽	
专业	建筑	结构	给排水

第三部分 工程竣工永久性质量责任标牌设计

一. 工程竣工永久性质量责任标牌设计说明

01. 责任标牌尺寸: 800mmx600mm, 厚度100mm.

02. 责任标牌包含工程名称、设计使用年限、开(竣)工日期以及建设、勘察、设计、施工、监理等五方工程质量责任主体和项目负责人信息。

03. 责任标牌材质、各项信息字体、字体颜色、字体定位

责任标牌采用黑色光面花岗岩, 字体凹刻, 填金粉色。

各项信息字体均采用楷体字, 首行为居中设置的“工程竣工永久性质量责任标牌”字样,

第二行为工程名称及设计使用年限, 第三行为开(竣)工日期, 第四行为建设单位名称及单位工程项目负责人信息,

第五行为勘察单位名称及单位工程项目负责人信息, 第六行为设计单位名称及单位工程项目负责人信息, 第七行为施工

单位名称及单位工程项目负责人信息, 第八行为监理单位名称及单位工程项目负责人信息, 行距70mm, 定位如下:

(1) “工程竣工永久性质量责任标牌”字样字高为40mm, 宽高比为0.85, 水平居中设置, 距标牌上边缘70mm.

(2) “工程名称、开(竣)工日期建设单位、勘察单位、设计单位、施工单位、监理单位”字样字高为25mm, 宽高比为0.85, 距标牌左边缘为40mm.

(3) “设计使用年限、项目负责人”字样字高为25mm, 宽高比为0.85, 距标牌右边缘为280mm.

04. 责任标牌在建筑上的安装

责任标牌应于工程竣工验收前镶嵌在住宅单元入户口外墙等明显部位(公共建筑为主立面的主要通道等明显部位),

与土建墙体同时施工, 标牌下边缘距地面不应小于1.5m, 且不应大于3m. 具体做法详单体设计, 外表平所在外墙饰面。

工程竣工永久性质量责任标牌

工程名称:	xxxxxxxxxxxxxxxxxxxx	设计使用年限:	xx年
开(竣)工日期:	xxxx年xx月xx日-xxxx年xx月xx日		
建设单位:	xxxxxxxxxxxxxxxxxxxx	项目负责人:	xxxxxx
勘察单位:	xxxxxxxxxxxxxxxxxxxx	项目负责人:	xxxxxx
设计单位:	xxxxxxxxxxxxxxxxxxxx	项目负责人:	xxxxxx
施工单位:	xxxxxxxxxxxxxxxxxxxx	项目负责人:	xxxxxx
监理单位:	xxxxxxxxxxxxxxxxxxxx	项目负责人:	xxxxxx

工程竣工永久性质量责任标牌 (式样)

1:5



桂林建筑规划设计集团有限公司
GUILIN ARCHITECTURAL AND PLANNING DESIGN GROUP CO., LTD

工程设计证书: A145005146、A245005143
城乡规划编制甲级(自资规甲字24450834)

	实名	签名
项目负责人	潘 蹇	
方案负责人		
方案设计		
专业负责人	潘 蹇	
制图	陈黎毅	
设计	陈黎毅	
校对	廖 靖	
审核	练桂芳	
审定	伍正康	



个人执业专用章



单位出图专用章(未盖出图专用章无效)

建设单位
阳朔县人民医院

工程名称
阳朔县中医适宜技术推广中心项目

子项名称

图名
设计说明(四)

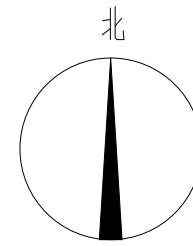
工程号 JZ20250702

阶段	施工图	专业	建筑
----	-----	----	----

比例	1:100	图号	00-4
----	-------	----	------

版本	第一版	日期	2025.07
----	-----	----	---------

日期	签名	专业	日期	签名	专业
	黎媛娟	电气		唐际晴	建筑
	魏婕	暖通		蒋普丽	结构
					给排水



图例



注：图中建筑坐标均标至建筑外墙角点

总平面位置图 1:500

(单位：米)

占地面积：460.70m²

修缮总建筑面积：900.95m²



桂林建筑规划设计集团有限公司
GUILIN ARCHITECTURAL AND PLANNING DESIGN GROUP CO., LTD

工程设计证书：A145005146、A245005143
城乡规划编制甲级(自资规甲字24450834)

	实名	签名
项目负责人	潘 骞	
方案负责人		
方案设计		
专业负责人	潘 骞	
制图	陈黎毅	
设计	陈黎毅	
校对	廖 靖	
审核	练桂芳	
审定	伍正康	

中华人民共和国一级注册建筑师

姓名：潘 骞

注册号：4502160-015

有效期至：至2026年09月26日



个人执业专用章

广西壮族自治区工程勘察设计专用章

桂林建筑规划设计集团有限公司(1)

资质证书 A145005146

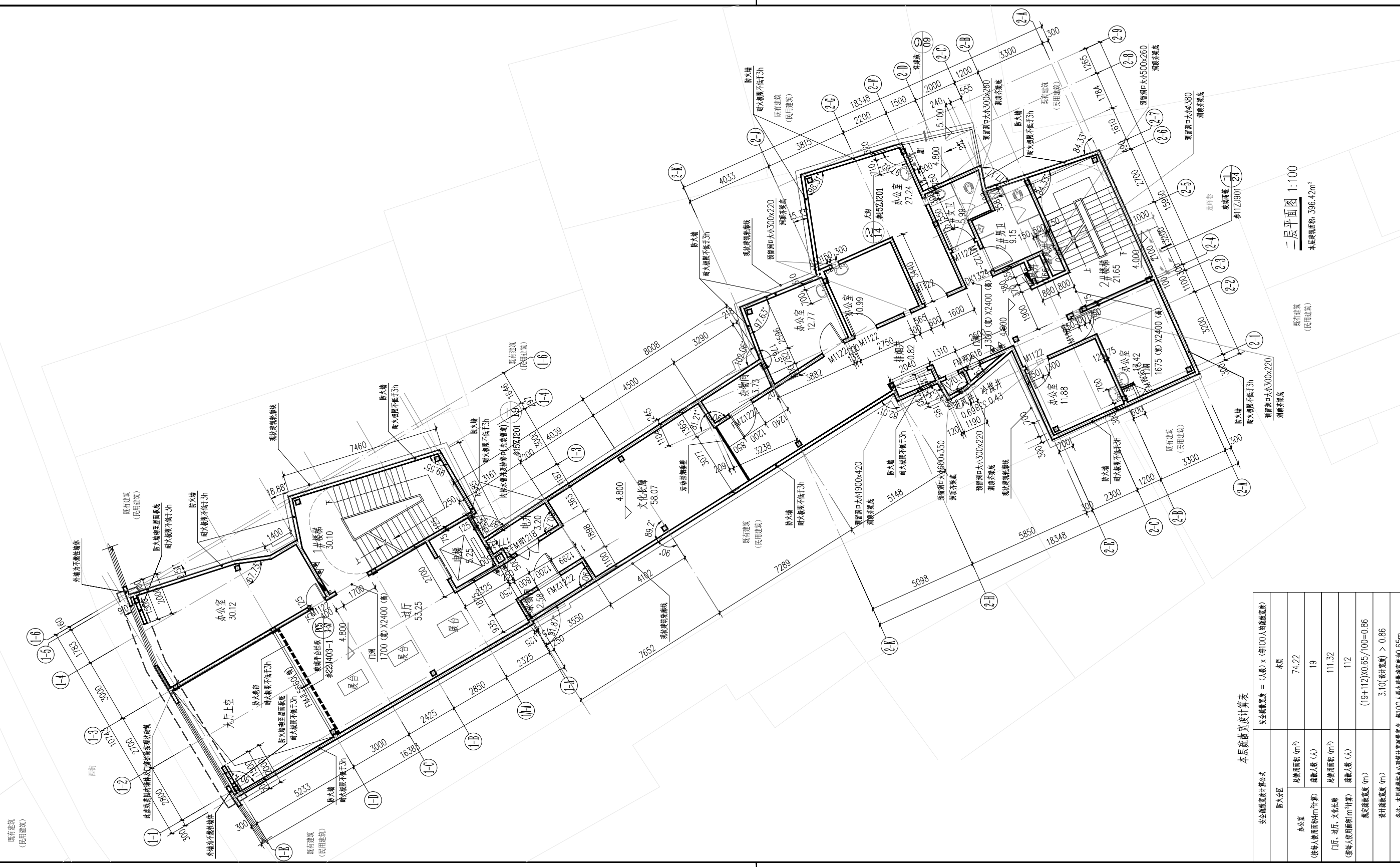
广西壮族自治区住房和城乡建设厅监制

有效期至二〇二五年十二月三十一日

单位出图专用章(未盖出图专用章无效)

建设单位	阳朔县人民医院		
工程名称	阳朔县中医适宜技术推广中心项目		
子项名称			
图名	总平面位置图		
工程号	JZ20250702		
阶段	施工图	专业	建筑
比例	1:500	图号	01
版本	第一版	日期	2025.07

专业	建筑	结构	给排水
姓名	唐际明	蒋晋园	
日期			
专业	电气	暖通	
姓名	黎政时	魏健	
日期			
专业	电气	暖通	
姓名	黎政时	魏健	
日期			



本层疏散宽度计算表

安全疏散宽度计算公式	安全疏散宽度 = (人数) × (每100人的疏散宽度)	
防火分区	本层	
办公室	总面积 (m²)	74.22
(按每人使用面积(m²)计算)	疏散人数 (人)	19
门厅、过厅、文化长廊	总面积 (m²)	111.32
(按每人使用面积(m²)计算)	疏散人数 (人)	112
规定疏散宽度 (m)	(19+112) × 0.65 / 100 = 0.86	
设计疏散宽度 (m)	3.10 (设计宽度) > 0.86	
备注	本层楼梯按公共建筑计算疏散宽度，每100人最小疏散净宽度为0.65m。	

备注/图例、修改记录

桂林建筑规划设计集团有限公司

工程设计证书: A145005146, A245005143
城乡规划编制甲级(自设)甲字2450834

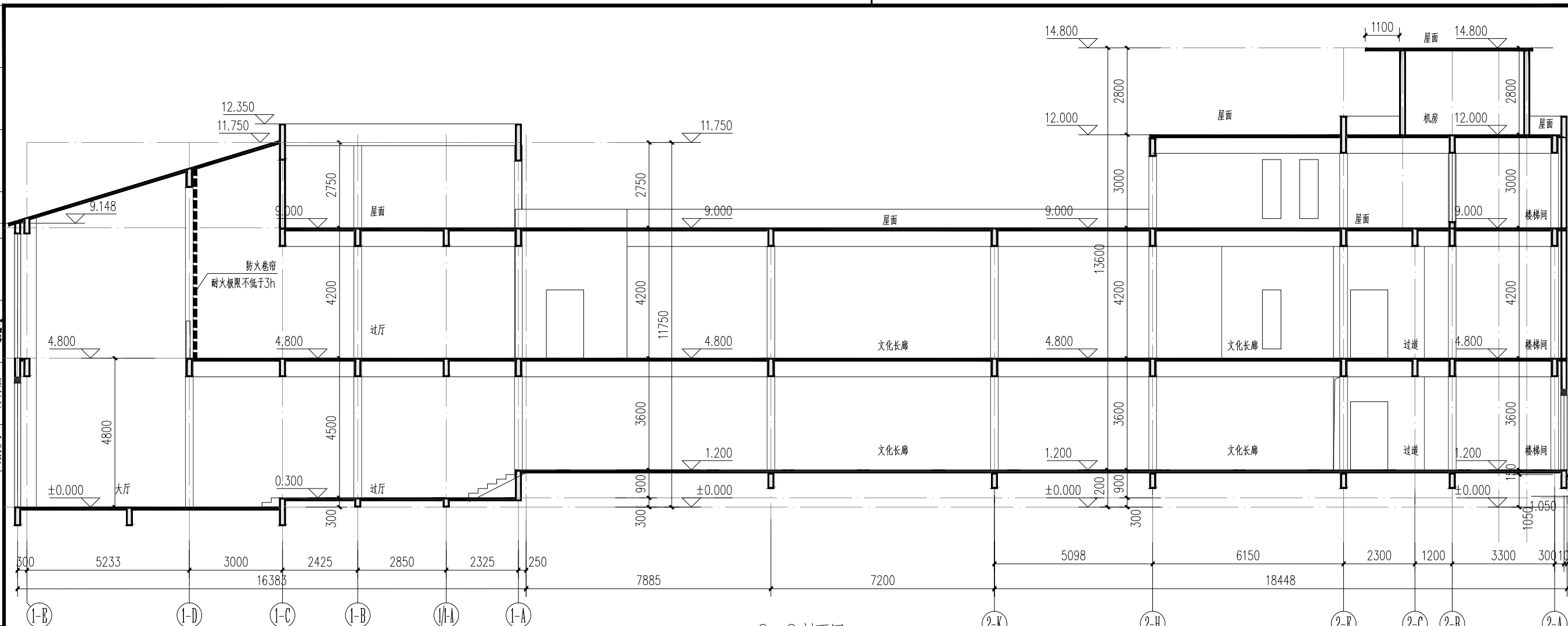
姓名	除名
项目负责人	潘涛
方案负责人	
专业负责人	潘涛
制图	陈黎毅
设计	陈黎毅
校对	廖靖
审核	练桂芳
审定	伍正康

中华人民共和国一级注册建筑师
姓名: 潘涛
注册号: 4502100-015
有效期至: 2028年06月30日
个人执业专用章

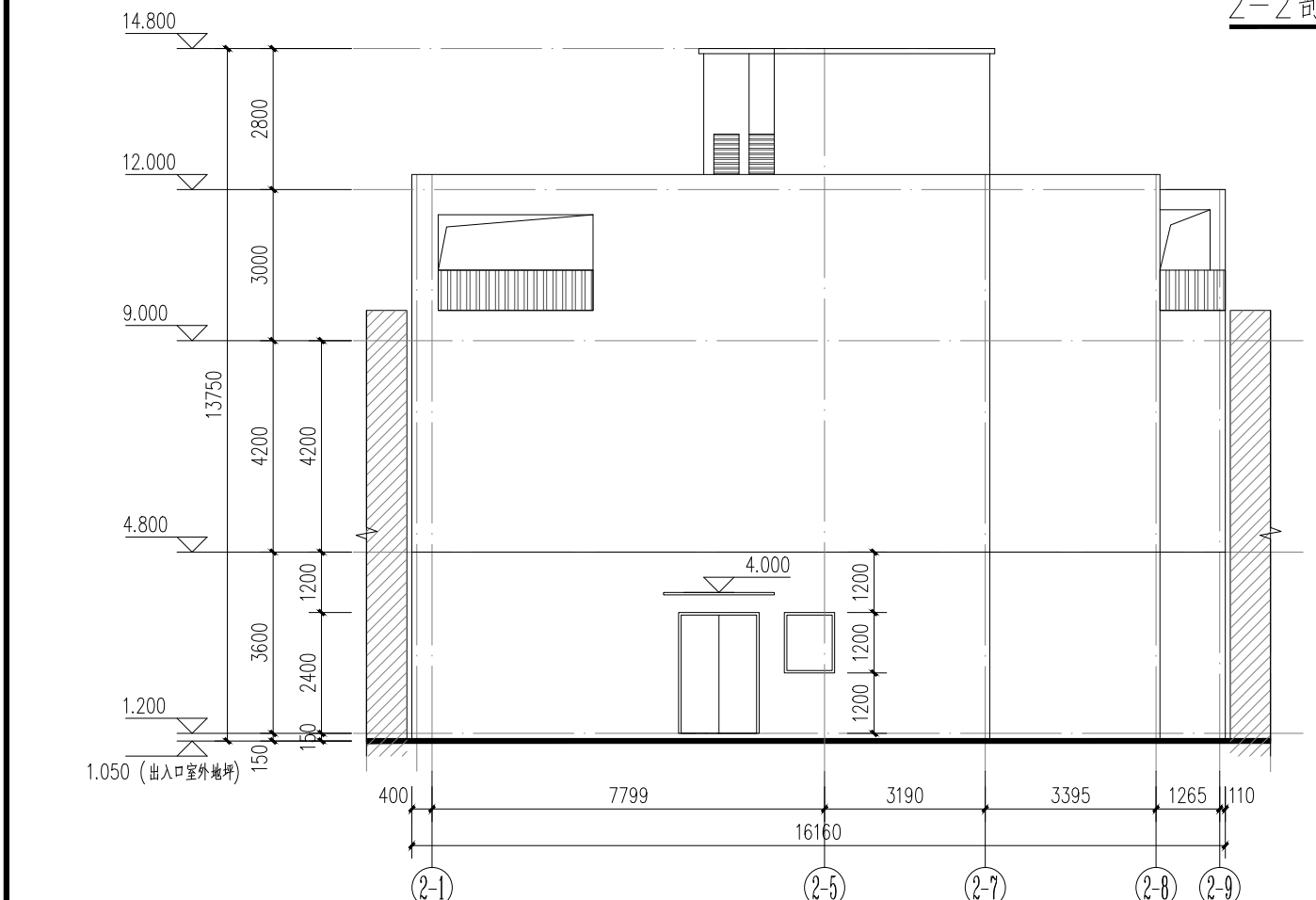
广西壮族自治区住房和城乡建设厅
桂林建筑规划设计集团有限公司
注册证书编号: A145005146
有效期至: 2028年06月30日
单位出图专用章(未盖出图专用章无效)

建设单位: 阳朔县人民医院
工程名称: 阳朔县中医适宜技术推广中心项目
子项名称: 二层平面图
图名: 二层平面图
工程号: JZ20250702
阶段: 施工图 专业: 建筑
比例: 1:100 图号: 03
版本: 第一版 日期: 2025.07

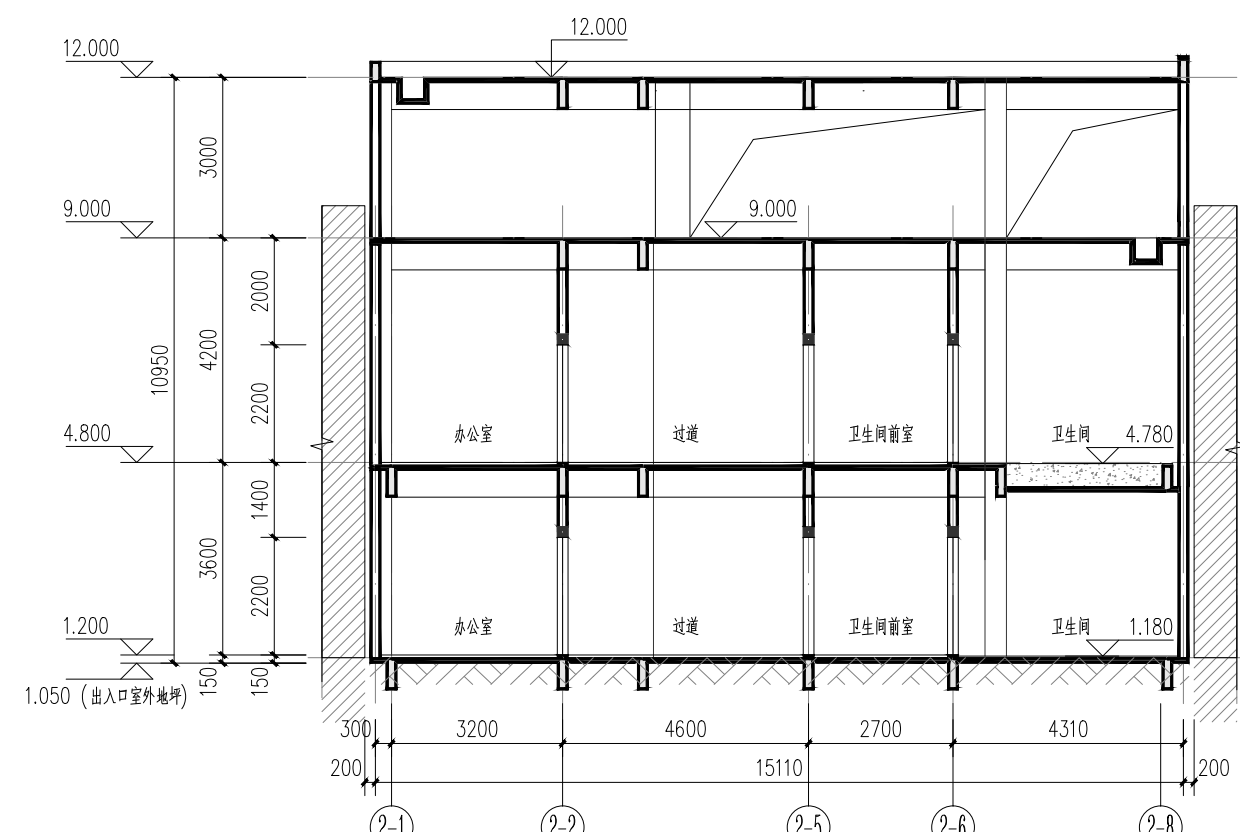
日期	
签名	
专业	电气
日期	
签名	
专业	建筑
日期	
签名	
专业	给排水



2-2 剖面图 1:100



2-1-2-9 轴立面图 1:100



1-1 剖面图 1:100

备注/图例、修改记录
图例:
□ 白色涂料
▨ 深灰色平瓦



桂林建筑规划设计集团有限公司
工程设计证书: A145005146、A245005143
城乡规划编制甲级(自资规甲字24450834)

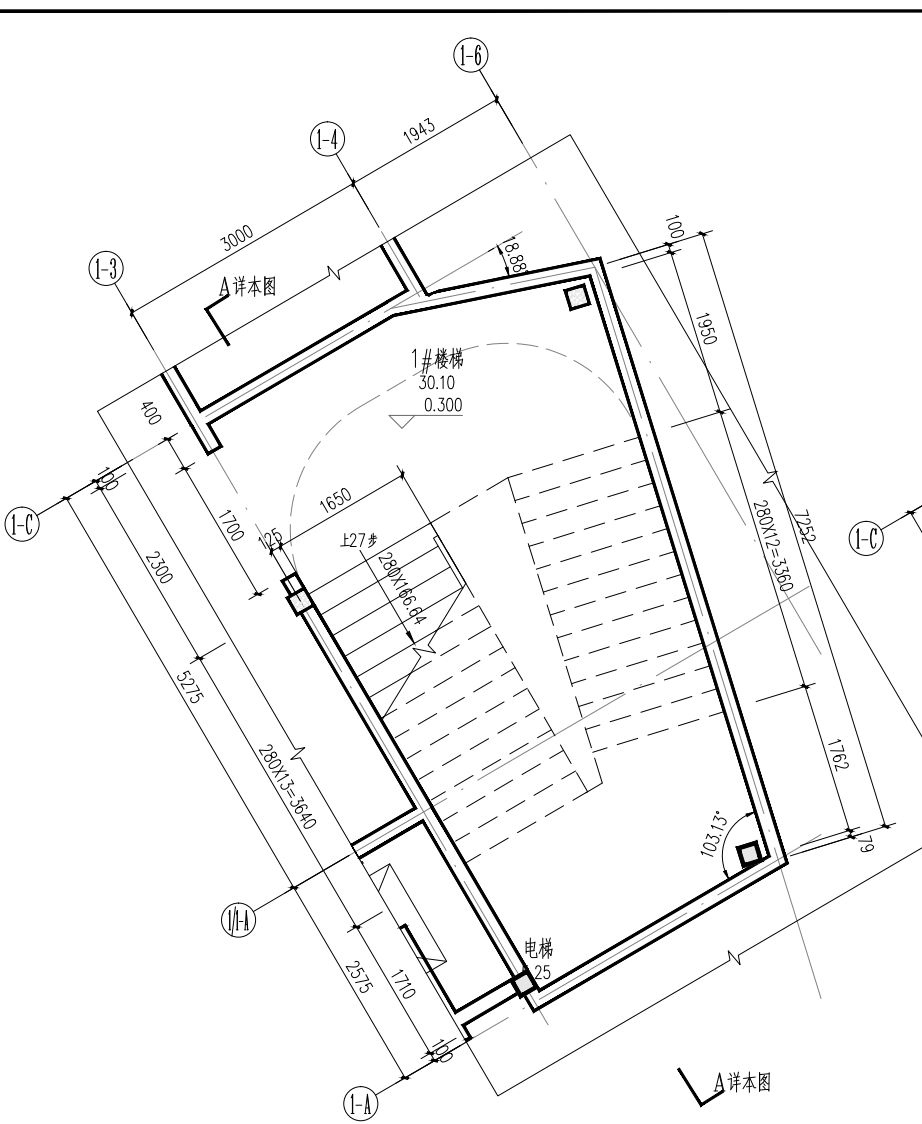
姓名	签名
项目负责人	潘 睿
方案负责人	
方案设计	
专业负责人	潘 睿
制图	陈黎毅
设计	陈黎毅
校对	廖 靖
审核	练桂芳
审定	伍正康

中华人民共和国一级注册建筑师
姓名: 潘 睿
注册号: 4502160-015
有效期至: 至2026年09月26日

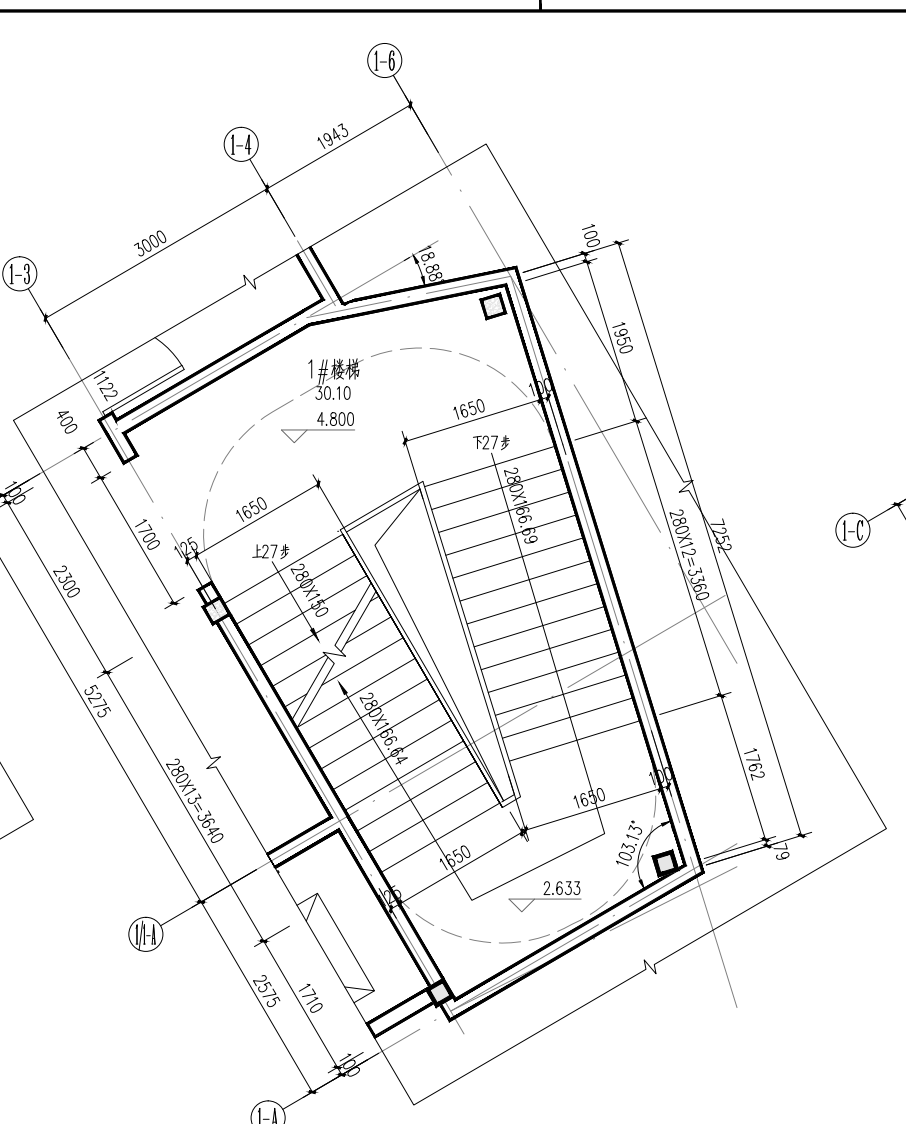
个人执业专用章
广西壮族自治区注册建筑师协会
桂林建筑规划设计集团有限公司(CI)
注册号: A145005146
有效期至: 二〇二五年十二月三十一日

单位出图专用章(未盖出图专用章无效)
建设单位 阳朔县人民医院
工程名称 阳朔县中医适宜技术推广中心项目
子项名称
图名 轴立面图 1-1剖面图 2-2剖面图
工程号 JZ20250702
阶段 施工图
专业 建筑
比例 1:100
图号 06
版本 第一版
日期 2025.07

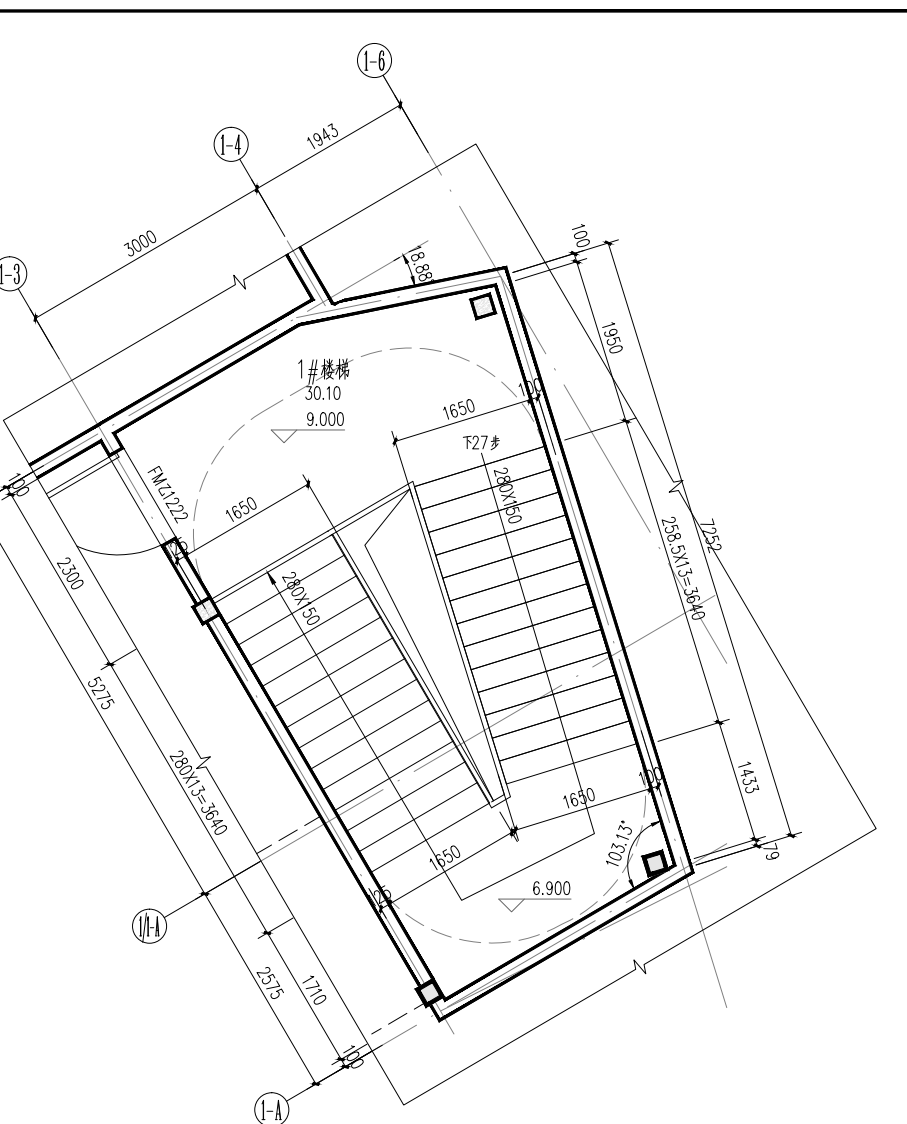
日期	
姓名	
专业	
日期	
姓名	
专业	
日期	
姓名	
专业	
日期	
姓名	
专业	



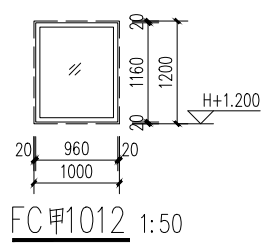
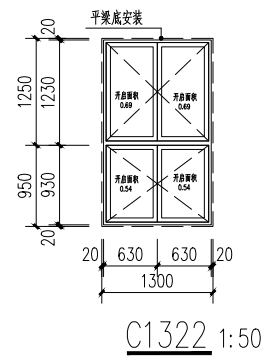
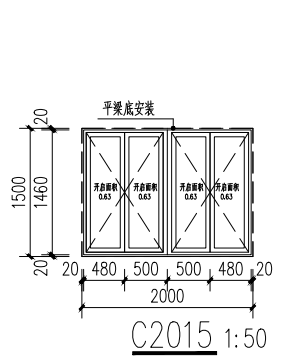
1#楼梯一层平面图 1:50



1#楼梯二层平面图 1:50



1#楼梯屋面层平面图 1:50



门窗表

类型	设计编号	洞口尺寸(mm)	一层	二层	屋面层	合计	选用型号	备注
防火门	FM甲1522	1500X2200			1	1	专业厂家定制	钢制甲级防火门
	FM甲1624	1600X2400	1			1	专业厂家定制	钢制甲级防火门
	FM甲1222	1200X2200	1			1	专业厂家定制	钢制甲级防火门 门框高300
	FM丙218	1200X1800		1		1	专业厂家定制	钢制丙级防火门 门框高300
	FM丙0618	600X1800	1	1	2	4	专业厂家定制	钢制丙级防火门 门框高300
	FMJL5660(特)	5630X6000		1		1	专业厂家定制	特级防火卷帘门
普通门	FMZ1222	1200X2200		2	2	2	专业厂家定制	钢制乙级防火门
	M0821	800X2100		2		2	13ZJZ601 SHM107	实木复合门
	M1022	1000X2200	2	2		4	13ZJZ601 JM04	胶合板门
防火窗	M1122	1100X2200	6	6		12	13ZJZ601 SHM107	实木复合门
	FC甲1012	1000X1200	1			1	详本图	钢制甲级防火固定窗 窗台高1200
	C2015	2000X1500			1	1	详本图	90系列铝合金窗
普通窗	C1322	1300X2200			1	1	详本图	90系列铝合金窗

备注/图例、修改记录

桂林建筑规划设计集团有限公司
 工程设计证书: A145005146, A245005143
 城乡规划编制甲级(自资质甲字24450834)

姓名	签名
项目负责人 潘 涛	
方案负责人	
方案设计 潘 涛	
专业负责人 潘 涛	
制图 陈黎毅	
设计 陈黎毅	
校对 廖 靖	
审核 练桂芳	
审定 伍正康	

中华人民共和国一级注册建筑师
 姓名: 潘 涛
 注册号: 4502100-015
 有效期至: 2025年06月30日

个人执业专用章

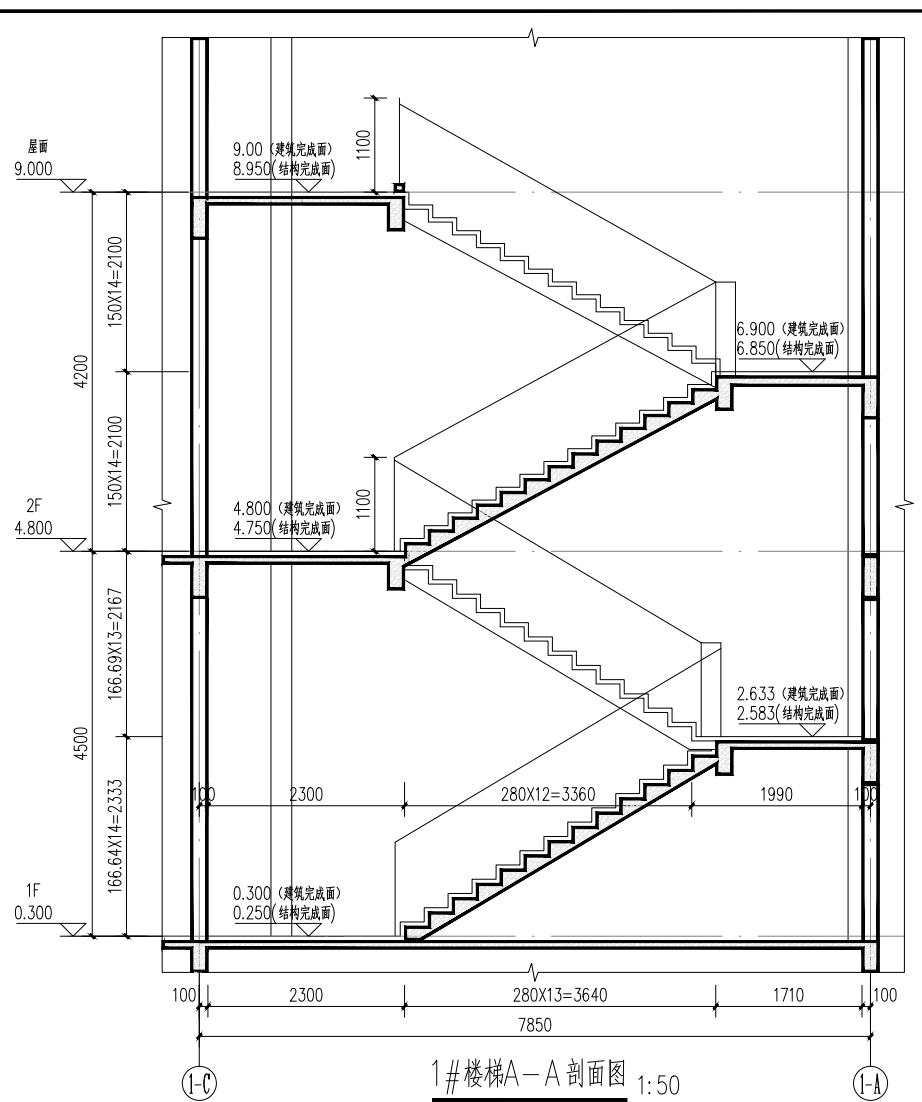
广西桂建工程勘察设计集团有限公司
 桂林建筑规划设计集团有限公司
 注册证号: A145005146
 有效期至: 2025年06月30日

单位出图专用章(未盖出图专用章无效)
 建设单位 阳朔县人民医院
 工程名称 阳朔县中医医院迁址技术推广中心项目
 子项名称

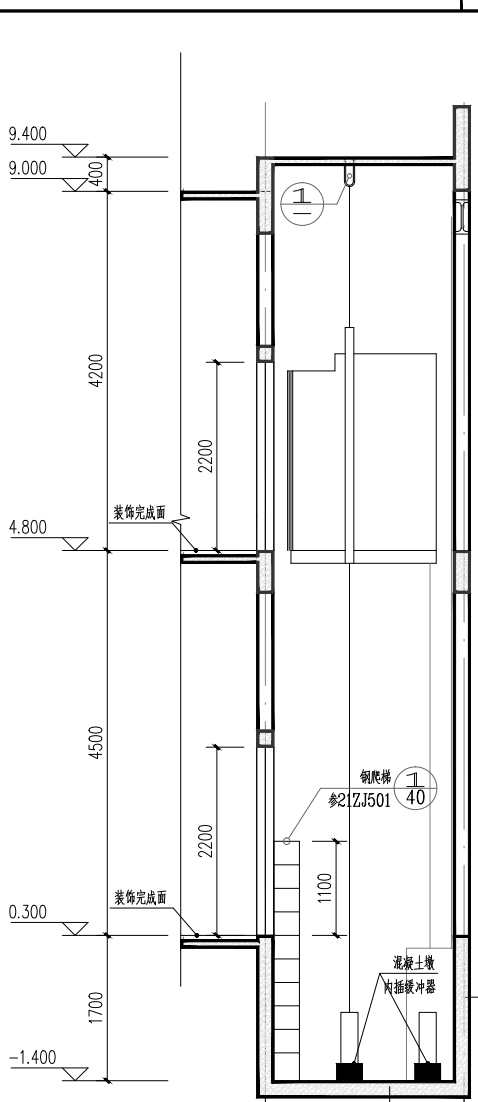
图名 门窗大样 门窗表
 1#楼梯大样图(一)

工程号 JZ20250702
 阶段 施工图 专业 建筑
 比例 1:50 图号 07
 版本 第一版 日期 2025.07

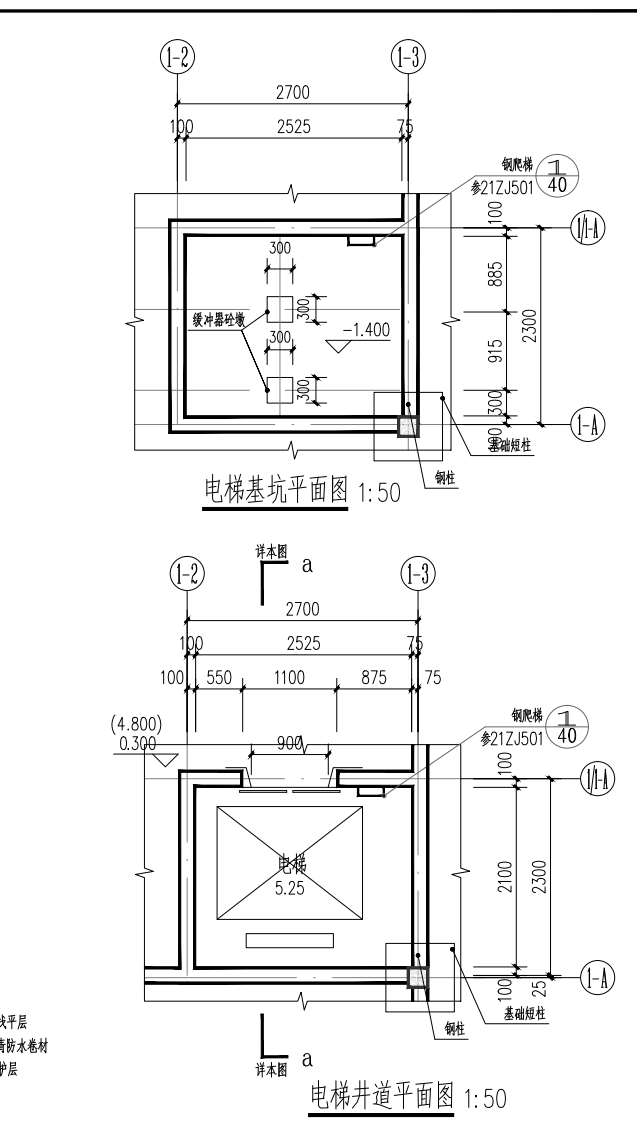
日期	
姓名	黎俊峰
专业	电气
日期	
姓名	唐国晴
专业	结构
日期	
姓名	蒋晋国
专业	给排水



- 楼梯做法说明
1. 楼梯栏杆选用22J403-1(10)
 2. 靠墙扶手选用22J403-1(5)
 3. 起步选用22J403-1(8)
 4. 防滑选用22J403-1(10)
 5. 靠楼梯井一侧水平扶手长度超过0.5m时, 其高度不应小于1.1m,
 6. 楼梯的防护栏杆最薄弱处承受的最小水平推力应不小于1.5kN/m。



- a-a剖面图 1:50
- 钢筋混凝土板
 - 40厚C20细石混凝土保护层
 - 铺200g油毡一层
 - 4.0厚SBS改性沥青防水卷材
 - 20厚1:2.5水泥砂浆找平层
 - 100厚C15混凝土垫层
 - 素土夯实

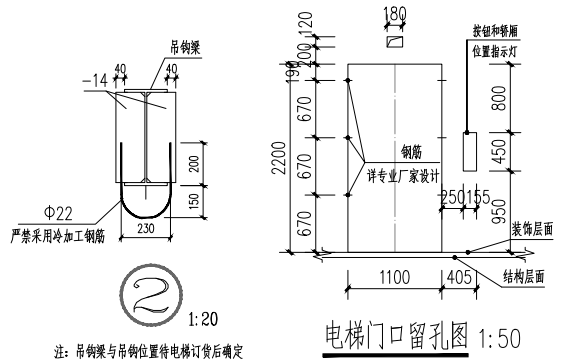
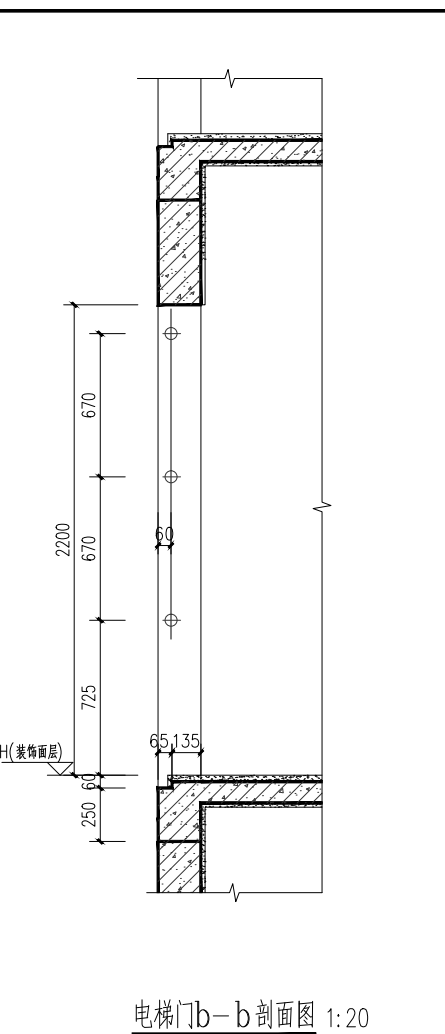


- 电梯类型: 本电梯为无机房客梯兼无障碍电梯。
 电梯型号: 由甲方确定电梯厂家后提供
1. 无障碍电梯应符合《建筑与市政工程无障碍通用规范》GB 55019-2021第2.6节要求; 无障碍电梯间及电梯轿厢参见13ZJ301-43页。
 2. 本电梯土建图仅供订货用, 施工前必须由电梯厂家核实后方可施工。
 3. 电梯安装时必须严格按照厂家有关规范要求施工。
 4. 电梯设备安装详见电梯公司图纸。

电梯说明:
 本电梯为无机房客梯, 兼无障碍电梯

额定载重: 1000kg(13人)
 井道尺寸: 2450X2100(mm)
 轿厢内净尺寸: 1600X1300(mm)
 门洞尺寸: 1100X2200(mm)
 速度: 1.50m/s

层名	站序	层站高度	层站标高
首层	第一站	4500	0.300
二层	第二站	4200	4.800



备注/图例、修改记录

桂林建筑规划设计集团有限公司
 工程资质证书: A145005146, A245005143
 城乡规划编制甲级(自资)甲字24450834)

姓名	签名
项目负责人	潘 涛
方案负责人	
方案设计	
专业负责人	潘 涛
制图	陈黎毅
设计	陈黎毅
校对	廖 靖
审核	练桂芳
审定	伍正康

中华人民共和国注册建筑师
 姓名: 潘 涛
 注册证号: 4502100-015
 有效期至: 2025年06月30日

个人执业专用章

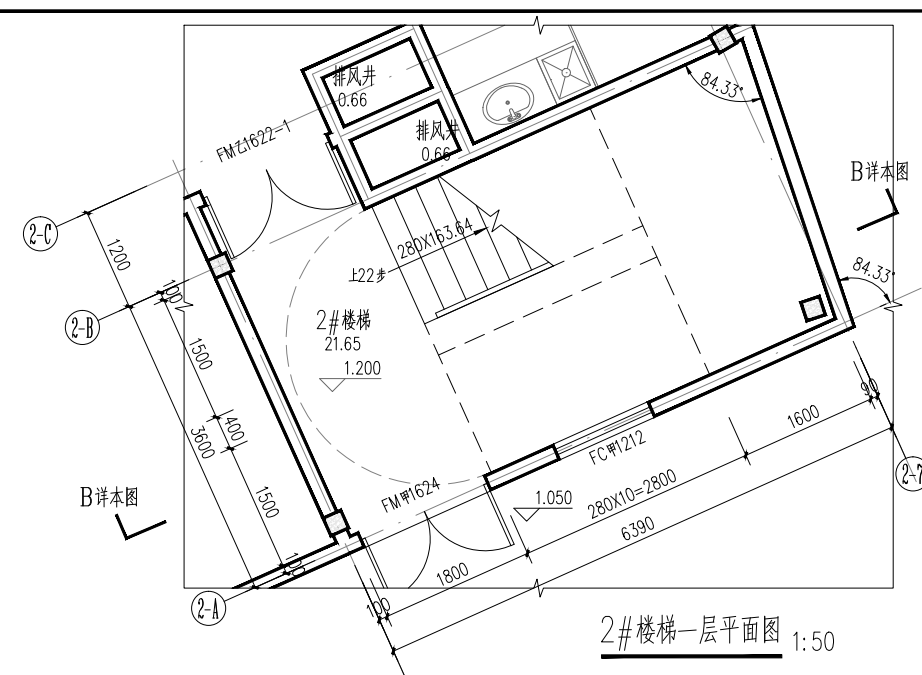
广西桂建工程勘察设计集团有限公司
 桂林建筑规划设计集团有限公司
 注册证号: A145005146
 广西壮族自治区住房和城乡建设厅
 有效期至: 二〇二五年六月三十日

单位出图专用章(未盖出图专用章无效)
 建设单位: 阳朔县人民医院
 工程名称: 阳朔县中医适宜技术推广中心项目
 子项名称:

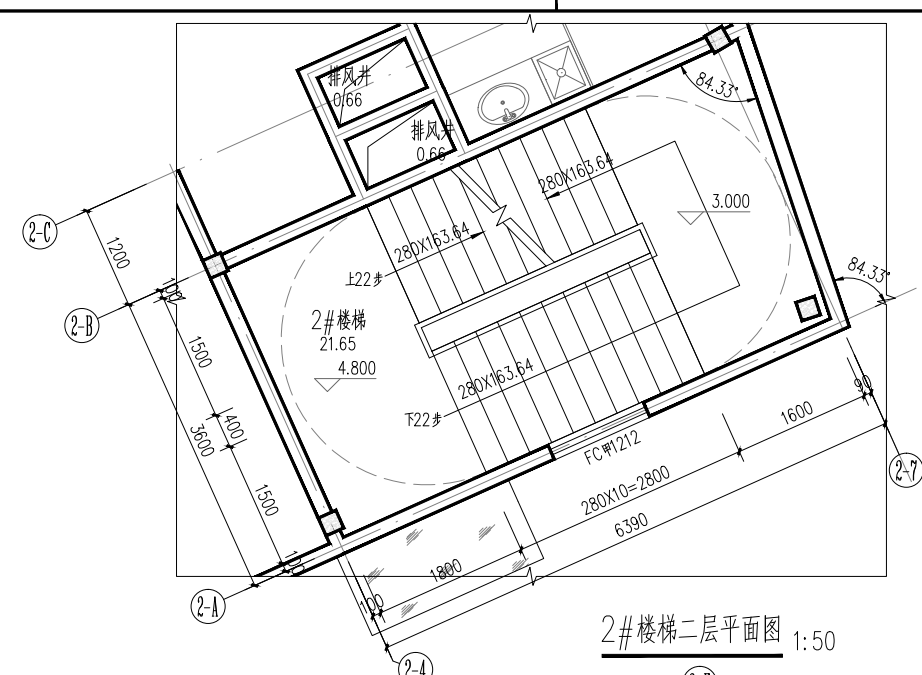
图名: 1#楼梯大样图(二)
 电梯大样图

工程号: JZ20250702
 阶段: 施工图 专业: 建筑
 比例: 1:50 图号: 08
 版本: 第一版 日期: 2025.07

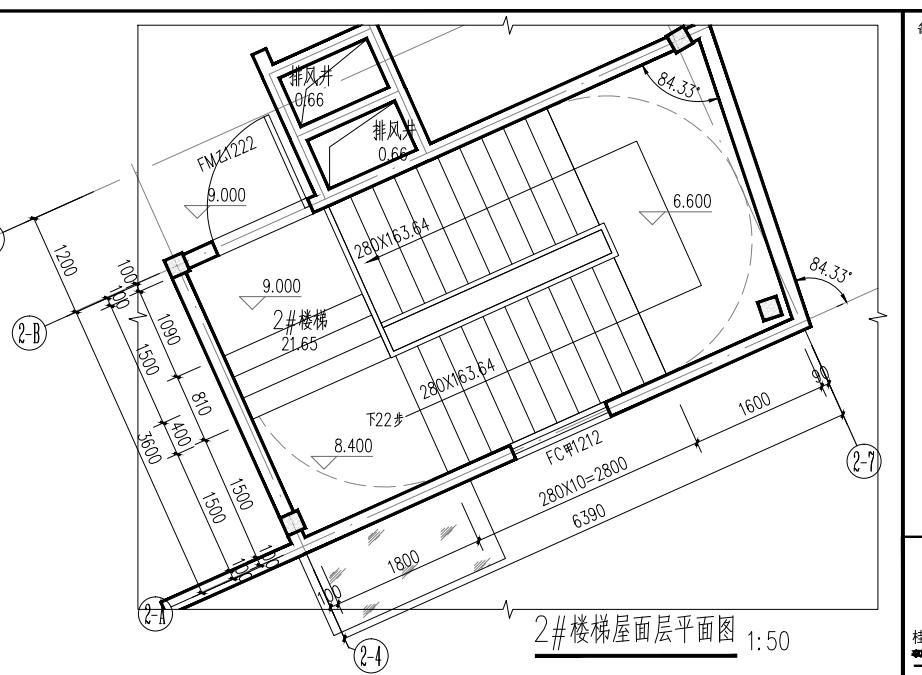
日期	
姓名	潘 涛
专业	电气
日期	
姓名	潘 涛
专业	暖通
日期	
姓名	潘 涛
专业	给排水



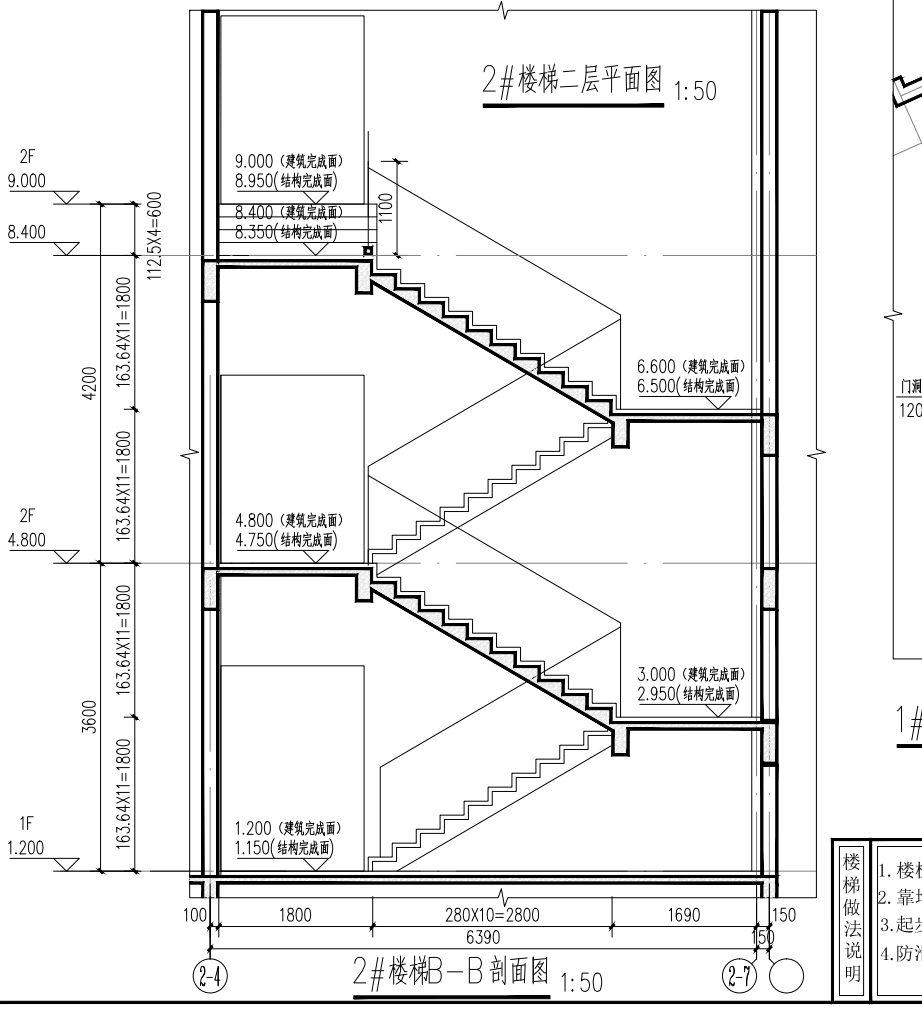
2#楼梯一层平面图 1:50



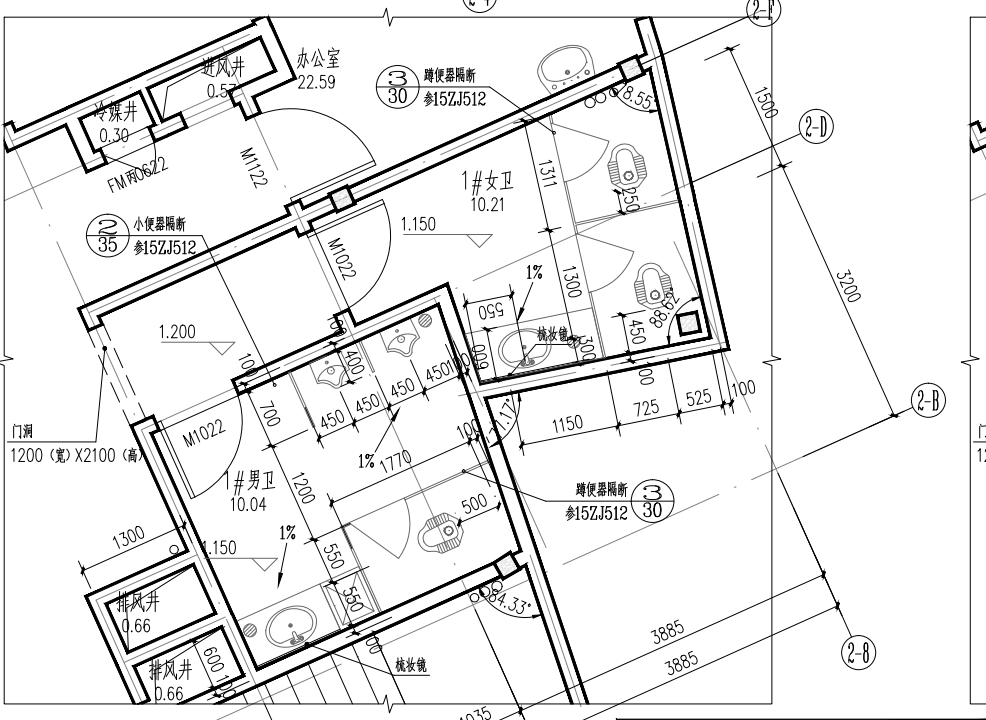
2#楼梯二层平面图 1:50



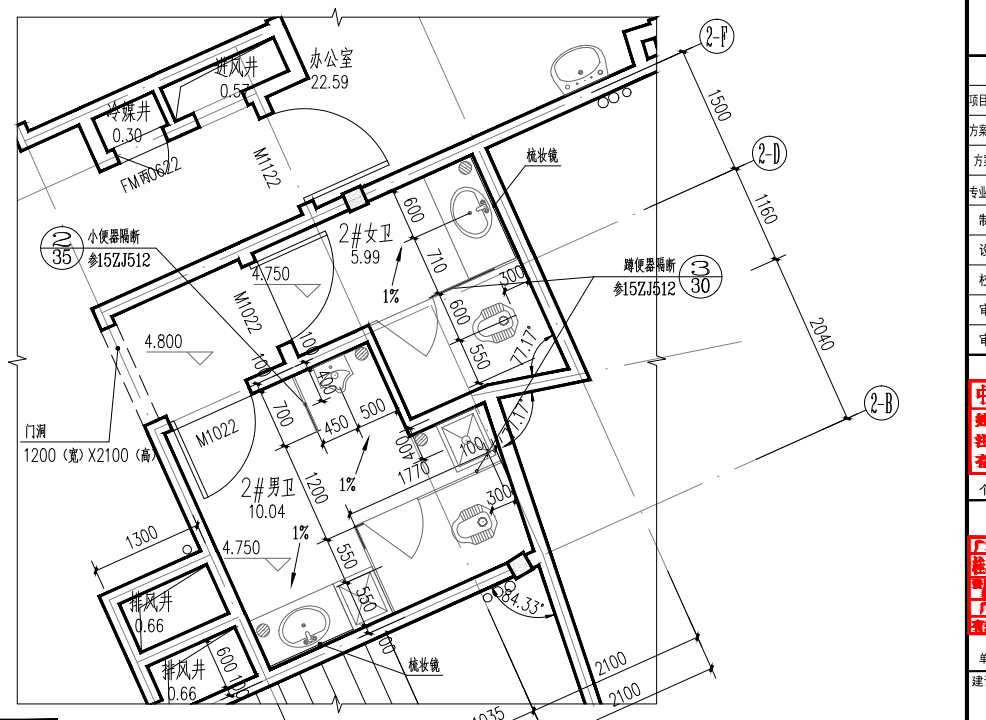
2#楼梯屋面层平面图 1:50



2#楼梯B-B剖面图 1:50



1#男、女卫生间大样图 1:50



2#男、女卫生间大样图 1:50

- 楼梯做法说明
1. 楼梯栏杆选用22J403-1(18)
 2. 靠墙扶手选用22J403-1(18)
 3. 起步选用22J403-1(18)
 4. 防滑选用22J403-1(18)
 5. 靠楼梯井一侧水平扶手长度超过0.5m时, 其高度不应小于1.1m,
 6. 楼梯的防护栏杆最薄弱处承受的最小水平推力应不小于1.5kN/m。

图例	名称
	洗脸台带镜面 甲方自理
	蹲式大便器 甲方自理
	成品挂式小便器 甲方自理
	地漏
	污水池, 做法参15ZJ512(12)

注:
1.H为卫生间所在层的楼面标高。
2.卫生间降板400。

备注/图例、修改记录

桂林建筑规划设计集团有限公司
工程登记证: A145005146, A245005143
城乡规划编制甲级(自资质甲字2450834)

姓名	签名
项目负责人	潘 涛
方案负责人	
方案设计	
专业负责人	潘 涛
制图	陈黎毅
设计	陈黎毅
校对	廖 靖
审核	练桂芳
审定	伍正康

中华人民共和国一级注册建筑师
姓名: 潘 涛
注册证号: 4502100-015
有效期至: 2025年06月30日
个人执业专用章

广西壮族自治区注册造价工程师
桂林建筑规划设计集团有限公司
注册证号: A145005146
有效期至: 2025年06月30日
个人执业专用章

单位出图专用章(未盖出图专用章无效)
建设单位
阳朔县人民医院

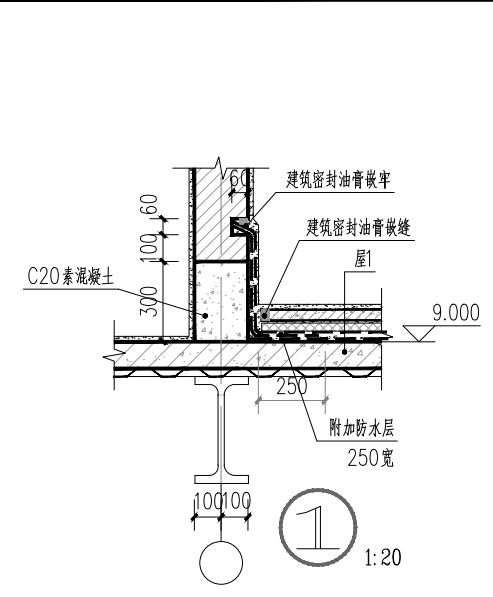
工程名称
阳朔县中医医院技术推广中心项目

子项名称

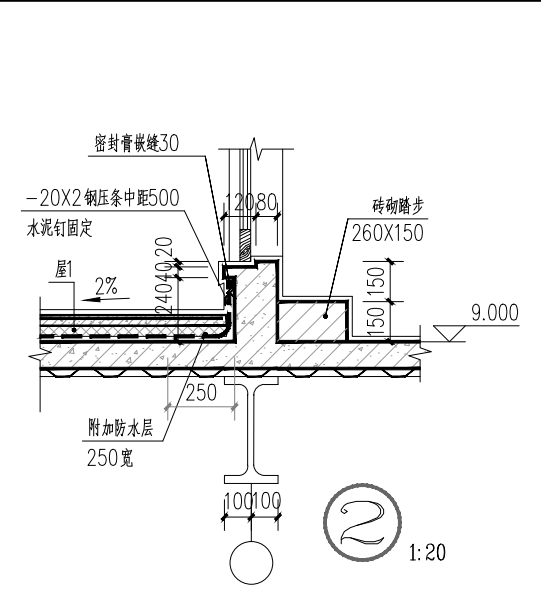
图名
2#楼梯大样图
1#男、女卫生间大样图
2#男、女卫生间大样图

工程号
JZ20250702
阶段
施工图
专业
建筑
比例
1:50
图号
09
版本
第一版
日期
2025.07

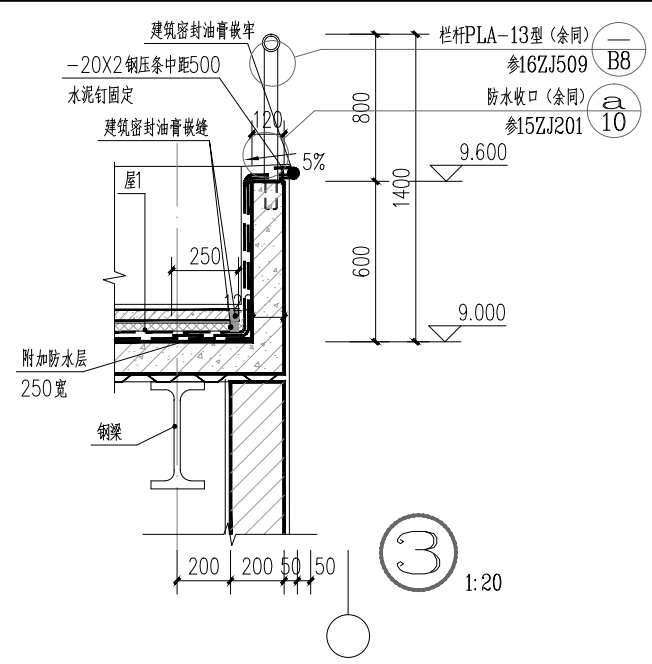
日期	
姓名	黎毅
实名	黎毅
专业	电气
日期	
姓名	黎毅
实名	黎毅
专业	建筑



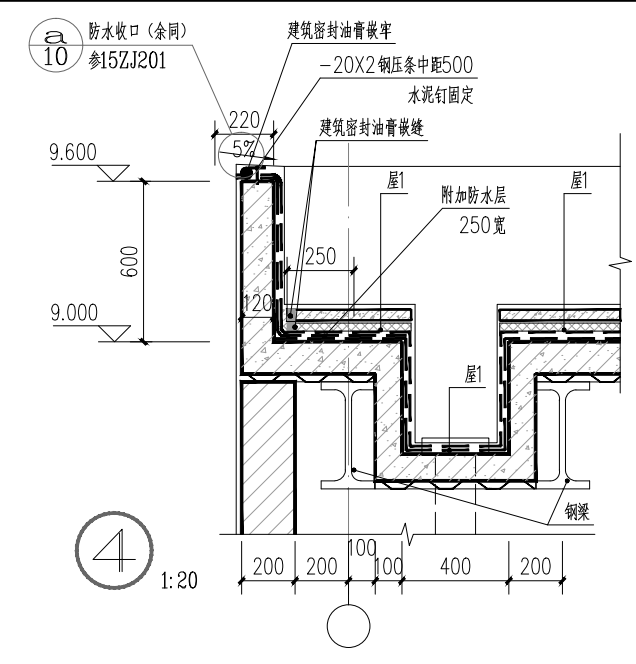
① 1:20



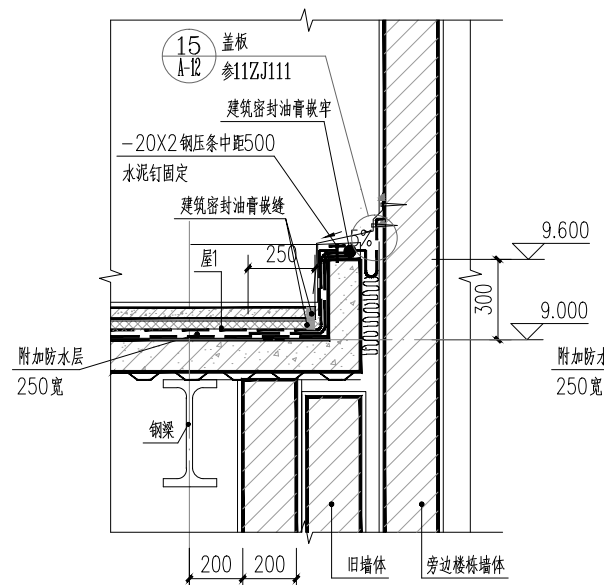
② 1:20



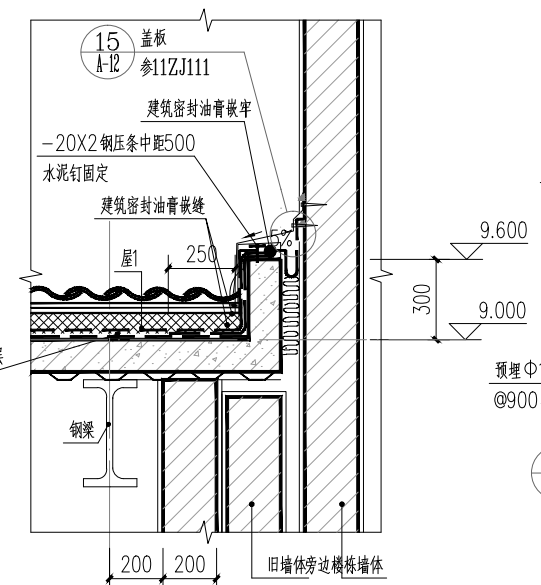
③ 1:20



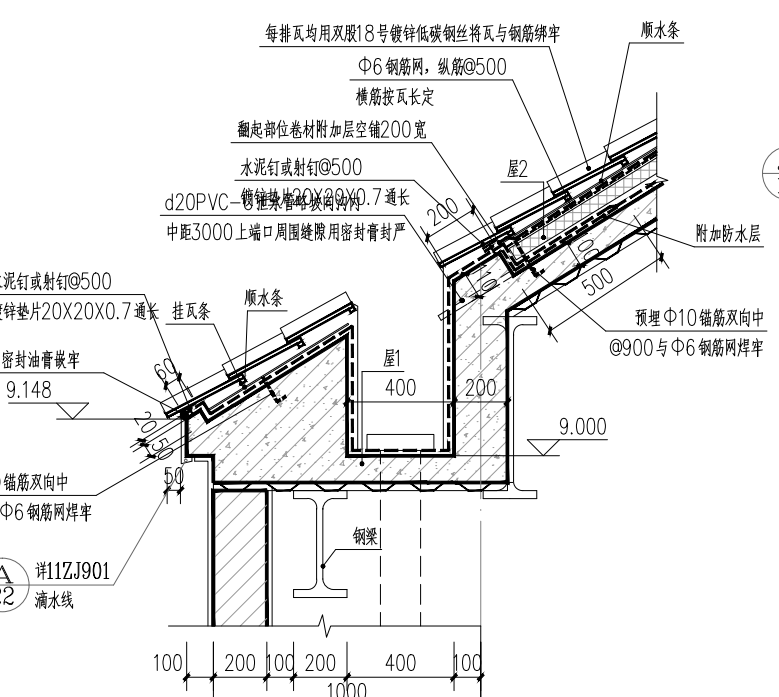
④ 1:20



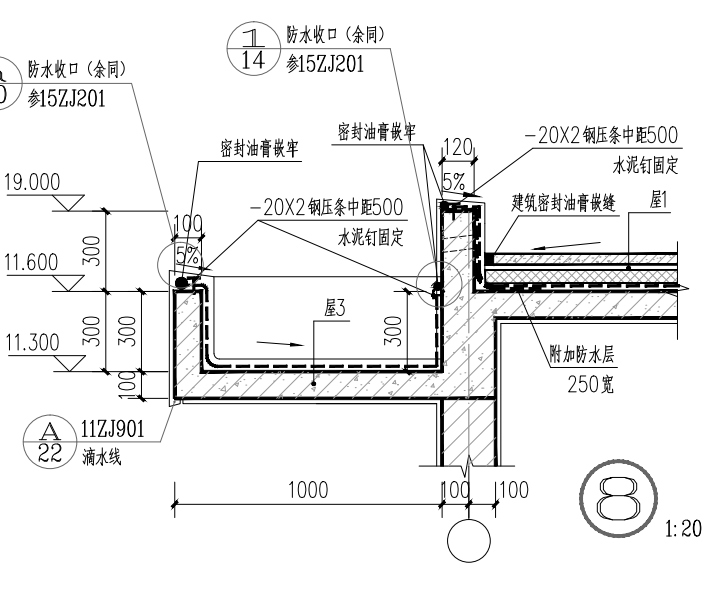
⑤ 1:20



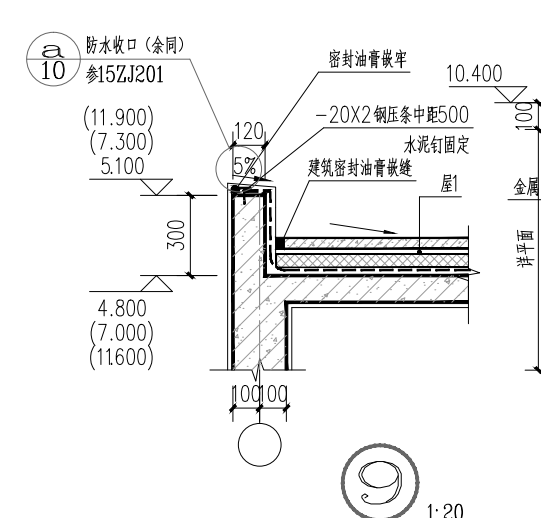
⑥ 1:20



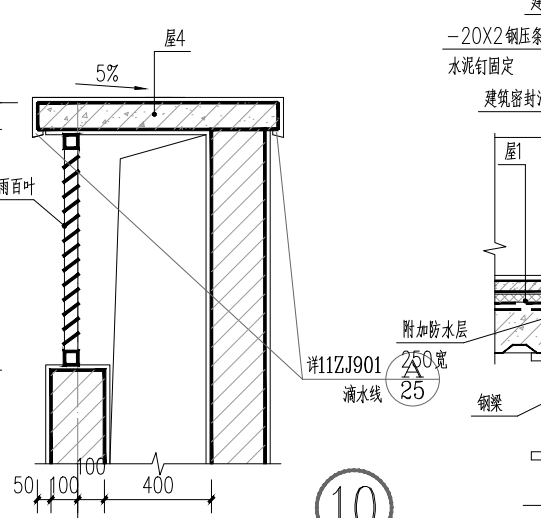
⑦ 1:20



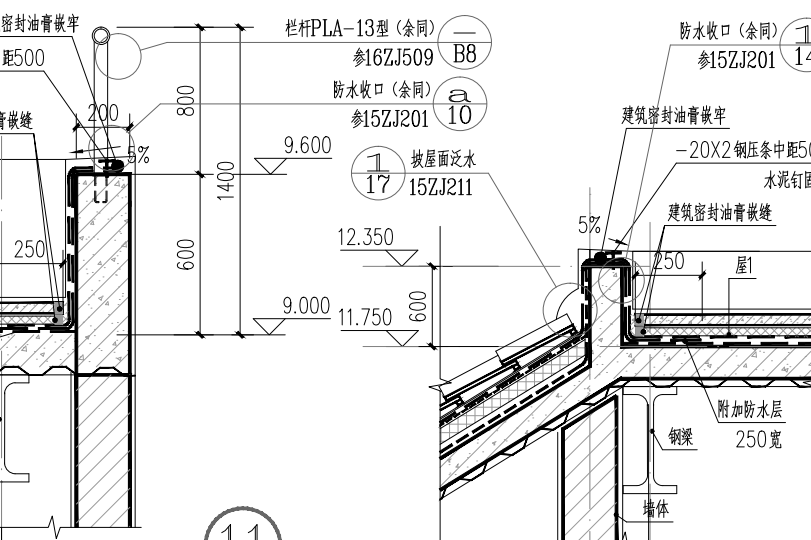
⑧ 1:20



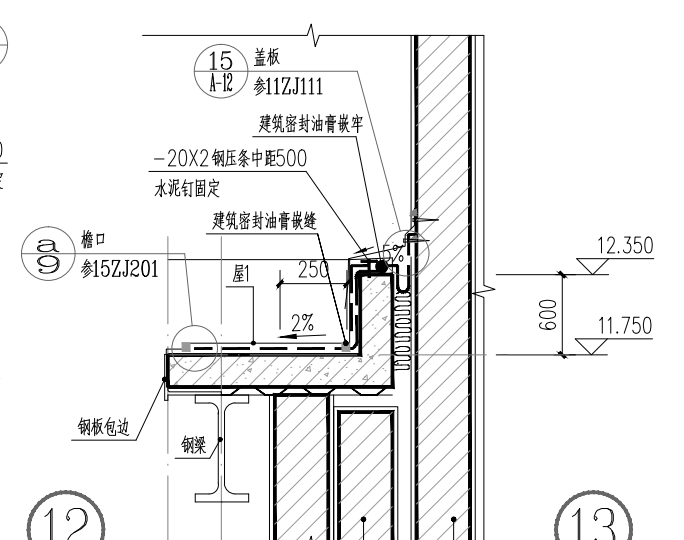
⑨ 1:20



⑩ 1:20



⑪ 1:20



⑫ 1:20

⑬ 1:20

备注/图例、修改记录	
 桂林建筑规划设计集团有限公司 桂林建筑规划设计集团有限公司 工程设计证书: A145005146、A245005143 城乡规划编制甲级(自资规甲字24450834)	
姓名	潘睿
项目负责	潘睿
方案负责	
方案设计	
专业负责	潘睿
制图	陈黎毅
设计	陈黎毅
校对	廖靖
审核	练桂芳
审定	伍正康
中华人民共和国一级注册建筑师 姓名: 潘睿 注册号: 4502160-015 有效期: 至2026年09月26日 个人执业专用章	
广西壮族自治区注册建筑师协会 桂林建筑规划设计集团有限公司(CI) 注册证号: A145005146 有效期至: 二〇二五年十二月三十一日	
单位出图专用章(未盖出图专用章无效)	
建设单位	阳朔县人民医院
工程名称	阳朔县中医医院技术推广中心项目
子项名称	
图名	构造大详图
工程号	JZ20250702
阶段	施工图
比例	1:20
版本	第一版
日期	2025.07