

日期	2025.06
签名	黎媛
专业	电气
日期	2025.06
签名	黎媛
专业	暖通
日期	2025.06
签名	黎媛
专业	给排水

设计说明书（二）

主要材料表

- d. 确认火灾后，由发生火灾的报警区域开始，顺序启动全楼的疏散通道的消防应急照明和疏散指示系统，系统全部投入应急状态的启动时间不应大于5s。
- e. 确认火灾后，消防联动控制器应具有自动打开涉及疏散的电动棚杆、打开疏散通道上由门禁系统控制的门、打开电动大门及打开停车场出入口挡杆的功能。
- f. 机械排烟系统中的常闭排烟阀或排烟口应具有火灾自动报警系统自动开启、消防控制室手动开启和现场手动开启功能，其开启信号应与排烟风机联动。当火灾确认后，火灾自动报警系统应在15s内联动开启相应防烟分区的全部排烟阀、排烟口、排烟风机和补风设施，并在30s内自动关闭与排烟无关的通风、空调系统。

8. 消防电源监控：

- 本工程根据中华人民共和国国家标准GB50116《火灾自动报警系统设计规范》的规定，设置消防设备电源监控系统。
- 消防设备电源监控系统产品应符合国家标准GB28184《消防设备电源监控系统》的规定，必须具有国家消防电子产品质量监督检验中心出具的型式检验报告。
- 消防设备电源状态监控器通过中文实时显示消防用电设备的供电电源和备用电源的工作状态和故障报警信息，及被监测消防电源的电压、电流值，准确显示故障点的位置。
- 消防设备电源状态监控器在各类消防设备供电的交流或直流（包括主电源和备用电源）发生中断供电、过压、欠压、过流、缺相等故障时发出声光报警信号；并提供1路RS485接口，将工作状态和故障信息传输给消防控制室图形显示装置。
- 消防设备电源状态监控器专用于消防设备电源监控系统，并独立安装于消防控制室内，不兼用其它功能的消防系统，不与其他消防系统共用设备；能通过软件远程设置现场传感器的地址编码及故障报警参数，方便系统调试及后期维护使用。
- 监控主机与监控模块之间的通信线路采用总线型连接方式，线路采用WDZN-RVSP-2x1.0；监控主机与监控模块之间的电源线路采用WDZN-RW-2x1.5，线路穿SC15管暗敷设。

7) 输出回路可通过区域分机及活扩展，最大可支持不少于512点。

8) 消防风机、消防水泵、消防电梯和应急照明箱等消防设备配电箱，在设计实际工程中应标注其控制箱编号。

9. 消防报警系统线路布线

- 火灾自动报警系统的传输线路应采用金属管、可绕（金属）电气导管、B1级以上的刚性塑料管或封闭式线槽保护。
- 火灾自动报警系统线路暗敷设时，应采用穿金属管或B1级阻燃刚性塑料管保护并应敷设在非燃性结构内且保护层厚度不应小于30mm；消防用电设备、消防联动控制、自动灭火控制、通信、应急照明及应急广播等线路暗敷设时，应采用穿金属导管保护；
- 火灾自动报警系统的供电线路、消防联动控制线路应采用阻燃性能不低于B2级的耐火铜芯电线电缆，消防应急广播和消防专用电话等传输线路应采用阻燃性能不低于B2级的铜芯电线电缆，报警总线燃烧性能不低于B1级。不同电压等级的线缆不应穿入同一根保护管，当合用同一线槽时，线槽内应有隔板分隔。
- 消防系统的供电干线，其电能传输质量在火灾延续时间内应保证消防设备可靠运行。
- 采用穿管水平敷设时，除报警总线外，不同防火分区的线路不应穿入同一根管内。
- 火灾自动报警系统的供电线路、消防联动控制线路应采用耐火铜芯电线电缆，报警总线、消防应急广播和消防应急电话等传输线路应采用阻燃或阻燃耐火电线电缆。
- 消防报警系统线路，在走道、电井内沿桥架敷设，电井外穿镀锌钢槽暗敷在楼板或墙内。

十一. 建筑机电工程抗震设计

1. 为防止地震时电力系统失效、短路及起火造成人员伤亡及财产损失，根据《建筑机电工程抗震设计规范》（GB50981-2014）

要求，抗震设防烈度为6度及6度以上地区的建筑机电工程必须进行抗震设计。本项目重力超过1.8kN的设备、内径大于等于

60mm的电气配管、15Kg/m或以上的电缆桥架、电缆线盒、母线槽、吊扇都应设置抗震设防。设在建筑物屋顶上的

共用天线应采取防止因地震导致设备或其部件损坏后坠落伤人的安全防护措施。当配电箱、通信设备柜等非靠墙落地安装时，

根部应采用金属膨胀螺栓或焊接的固定方式。配电装置至用电设备间连线应符合下列规定：

a. 宜采用软导体； b. 当采用穿金属导管、刚性塑料导管敷设时，进口处应转为挠性线管过渡；

c. 当采用电缆桥架或电缆槽盒敷设时，进口处应转为挠性线管过渡。

十二. 其他要求

- 施工时本专业在结构墙、楼板预埋管、预留洞不得影响结构安全，请施工单位、甲方及监理单位密切关注，有问题及时与设计单位沟通。
- 本工程电气设备及管线安装完毕后，电气专业所预留板洞、墙洞等应按防火要求采用防火堵料进行封堵。
- 本工程所选设备、材料必须国家检测中心的检测合格证书（3C认证）；必须满足与产品相关的国家规范。
- 本设计所选设备型号仅供参考，招标确定的设备规格、性能等技术指标，不应低于设计图纸的要求。所有设备确定厂家后均需建设、施工、设计、监理四方进行技术交底。
- 平电气施工中，应及时与土建配合预埋电气管线及各种设备的固定构件等。在电缆线槽安装时，应与其他工种密切配合，当与其他工种矛盾时，应及时现场调整，避免造成经济损失。所有弱电管线入户处标高均为室外地坪下0.8m，保护管伸出室外散水坡1.0m，埋地金属护套管要进行热镀锌防锈处理。

序号	符号	名称	规格	单位	数量	备注
1		总配电箱	详系统图	个	1	明装底距地1.6米
2		照明配电箱	详系统图	个	3	明装底距地1.6米
3		动力配电箱	详系统图	个	2	明装底距地1.6米
4		A型集中电源应急照明配电箱	详系统图	个	1	明装底距地1.6米
5		风机控制箱	详系统图	个	5	明装底距地1.6米
6		电梯控制箱	详系统图	个	1	梯道内壁上暗装
7		挡烟垂壁控制箱	详系统图	个	3	明装底距地2.0米
8		防火卷帘控制箱	详系统图	个	1	明装底距地2.0米
9		弱电进线总箱	详系统图	个	1	明装底距地1.6米
10		弱电进线层箱	详系统图	个	2	明装底距地1.6米
11		双控开关	250V,10A	个	4	灯具旁吸顶安装
12		单联单控开关	250V,10A	个	6	暗装距地1.3米
13		双联单控开关	250V,10A	个	10	暗装距地1.3米
15		三联单控开关	250V,10A	个	7	暗装距地1.3米
16		带蓄电池吸顶灯(配电间)	24W,2400lm,带射灯,>30min	个	2	吸顶安装
17		带蓄电池吸顶灯(排烟机房)	24W,2400lm,带射灯,>60min	个	2	距地2.2米壁装
18		带蓄电池壁灯(LED灯)	18W,1500lm,带射灯,>30min	个	1	门头处+0.2m明装
19		带人体感应开关的吸顶灯	24W,1920lm	个	10	吸顶安装
20		LED吸顶灯(防水防虫型)	18W,1600lm	个	10	吸顶安装
21		换气扇	32w	个	4	吸顶安装
22		86盒		个	60	吸顶安装
23		安全型电源插座	250V 10A	个	3	暗装底边距地0.3m
24		洗手池热水插座	250V 16A	个	10	暗装底边距地1.4m
25		小便池冷插座	250V 16A	个	3	暗装底边距地0.3m
26		洗手池冷插座	250V 10A	个	4	暗装底边距地1.3m
27		疏散出口标志灯(中型)	A型 小型 36V ≤ 1W LED	盏	6	疏散口上方0.2米壁装
28		安全疏散出口标志灯(中型)	A型 小型 36V ≤ 1W LED	盏	4	疏散口上方0.2米壁装
29		双面多信息复合标志灯(中型)	A型 小型 36V ≤ 1W LED	盏	1	平梁下吊装T0.2米吊装
30		壁装应急照明灯具	A型 36V ≤ 7W LED灯700lm	盏	25	壁装底距地2.8米
31		单向疏散标志灯(中型)	A型 中型 36V ≤ 1W LED	盏	13	距地0.5米
32		楼层标志灯(中型)	A型 中型 36V ≤ 1W LED	盏	8	壁装底距地2.5米
33		消防接线箱		个	1	距地1.5米
34		感烟火灾探测器	JTY-GD-JBF-3100	个	44	吸顶安装
35		带电话插孔的手动报警按钮	J-SAP-JBF-301	个	7	明装，底边距地+1.3 m
36		声光报警器	JBF-VM3372B	个	7	明装，底边距地+2.5 m
37		消防火警电话	HY5716B	个	3	距地1.5米
38		消防喇叭	3W,WY-XD5-6	个	12	吸顶安装
39		广播线接线箱	JBF-143F	个	3	
40		短路隔离器	JBF-171K	个	6	模块旁安装
41		单输入模块	JBF-3131	个	6	受控设备旁安装
42		单输入输出模块	JBF-3141	个	15	受控设备旁安装
43		手动控制模块	JBF-155F	个	1	模块旁安装
44		火灾显示器	JBF5061	个	3	距地1.5米
45						

序号	符号	名称	规格	单位	数量	备注
1		低烟无卤阻燃型电力电缆	WDZ-YJY-1KV-4X95mm ²	米	按实际	耐火等级不低于B1级
2		低烟无卤阻燃型电力电缆	WDZ-YJY-1KV-4X35+1X16mm ²	米	按实际	耐火等级不低于B1级
3		低烟无卤阻燃型电力电缆	WDZ-YJY-1KV-5X16mm ²	米	按实际	耐火等级不低于B1级
4		低烟无卤阻燃型电线	WDZ-BYJ-750V-3X10-6.2.5.4mm ²	米	按实际	耐火等级不低于B1级
5		低烟无卤阻燃耐火型电力电缆	WDZN-YJY-1KV-5X10mm ²	米	按实际	耐火等级不低于B1级
6		低烟无卤阻燃耐火型电力电缆	WDZN-YJY-1KV-5X4mm ²	米	按实际	耐火等级不低于B1级
7		低烟无卤阻燃耐火型电线	WDZN-BYJ-750V-3X2.5.4mm ²	米	按实际	耐火等级不低于B1级
8		强电金属封闭桥架/线槽	MR200*100	米	按实际	
9		弱电金属封闭线槽	MR200*100	米	按实际	
10		阻燃半硬塑料管	PC20,25,32,40,50,65,100	米	按实际	
11		开线槽管	SC20,25,32,40,50	米	按实际	
12		消防信号线	WDZN-RVS-750V-2x4,2.5,1.5mm ²	米	按实际	燃烧性能B1(d1,t1,a2)
13		消防电源线	WDZN-BYJ-750V-2x4,2x2.5mm ²	米	按实际	燃烧性能B1(d1,t1,a2)
15		消防信号线	WDZN-RVSP-750V-2x1.5,2.5mm ²	米	按实际	燃烧性能B1(d1,t1,a2)
16						
17						
18						
19						
20						
21						
22						
23						
24						
25						
26						
27						
28						
29						
30						
31						
32						
33						
34						
35						
36						
37						
38						
39						
40						
41						
42						
43						
44						
45						

备注/图例、修改记录

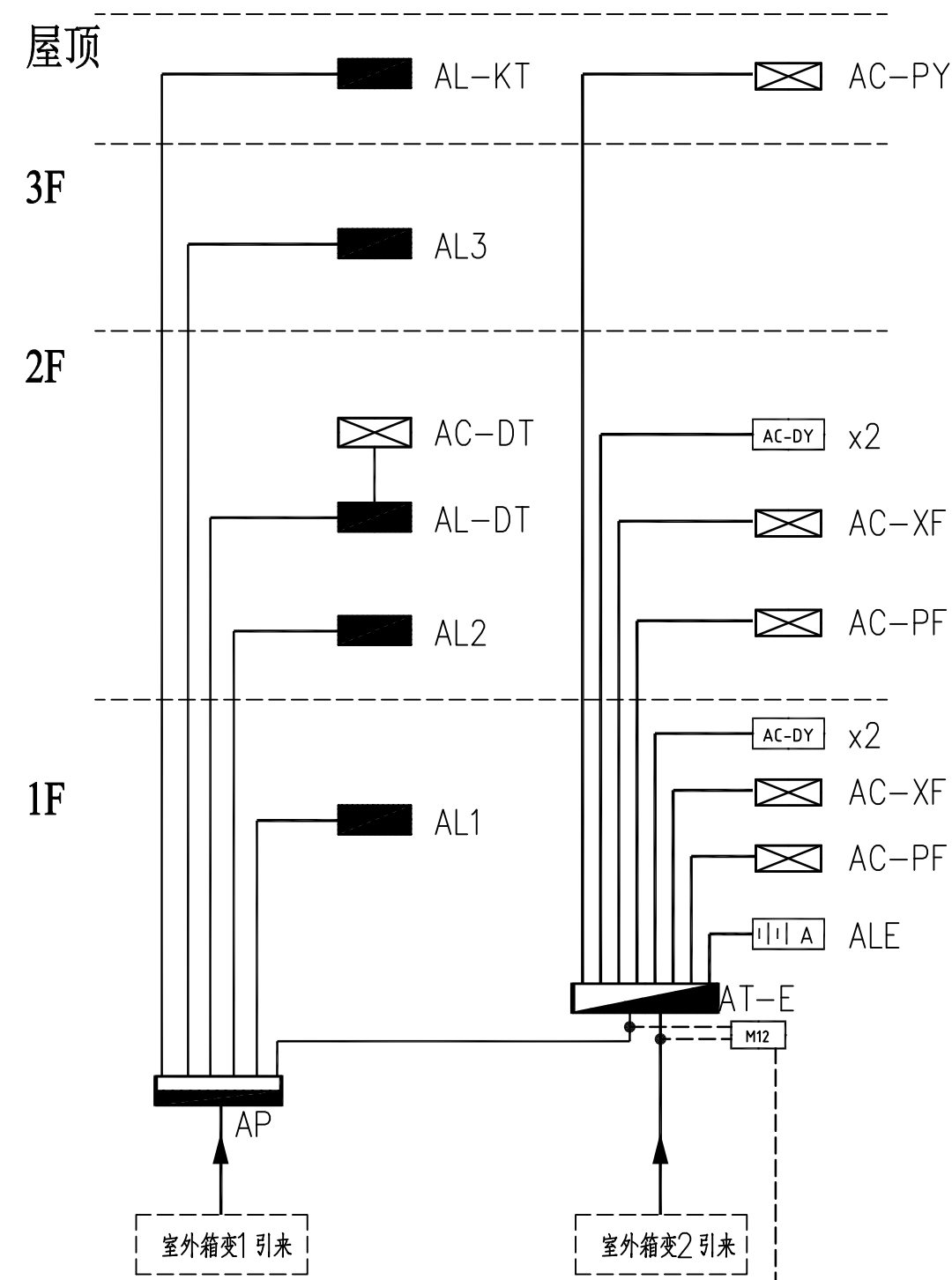


实名	签名
项目负责人 潘睿	潘睿
方案负责人	
方案设计	
专业负责人 黎媛娟	黎媛娟
制图 黎媛娟	黎媛娟
设计 黎媛娟	黎媛娟
校对 康荣丹	康荣丹
审核 莫慧	莫慧
审定 温艺	温艺

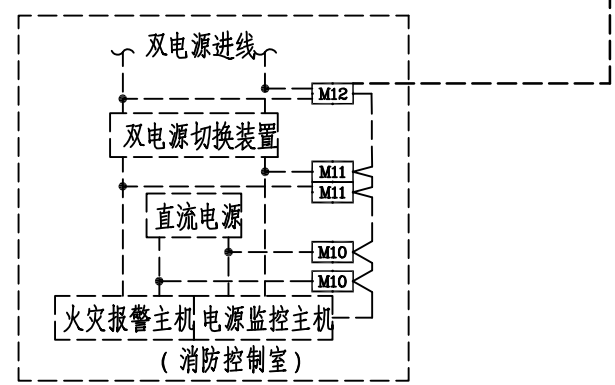
广西壮族自治区工程勘察设计出图专用章
 桂林建筑规划设计集团有限公司(1)
 资质证书 A145005146
 有效期至二〇二五年十二月三十一日

建设单位	阳朔县人民医院		
工程名称	阳朔县中医药适宜技术推广厂中心项目		
子项名称			
图名	设计说明书（二） 主要材料表		
工程号	JZ20250702		
阶段	施工图	专业	电气
比例		图号	02
版本	第一版	日期	2025.07

日期	2025.06
姓名	黎媛
专业	电气
日期	2025.06
姓名	黎媛
专业	暖通
日期	2025.06
姓名	黎媛
专业	给排水



竖向配电干线系统图



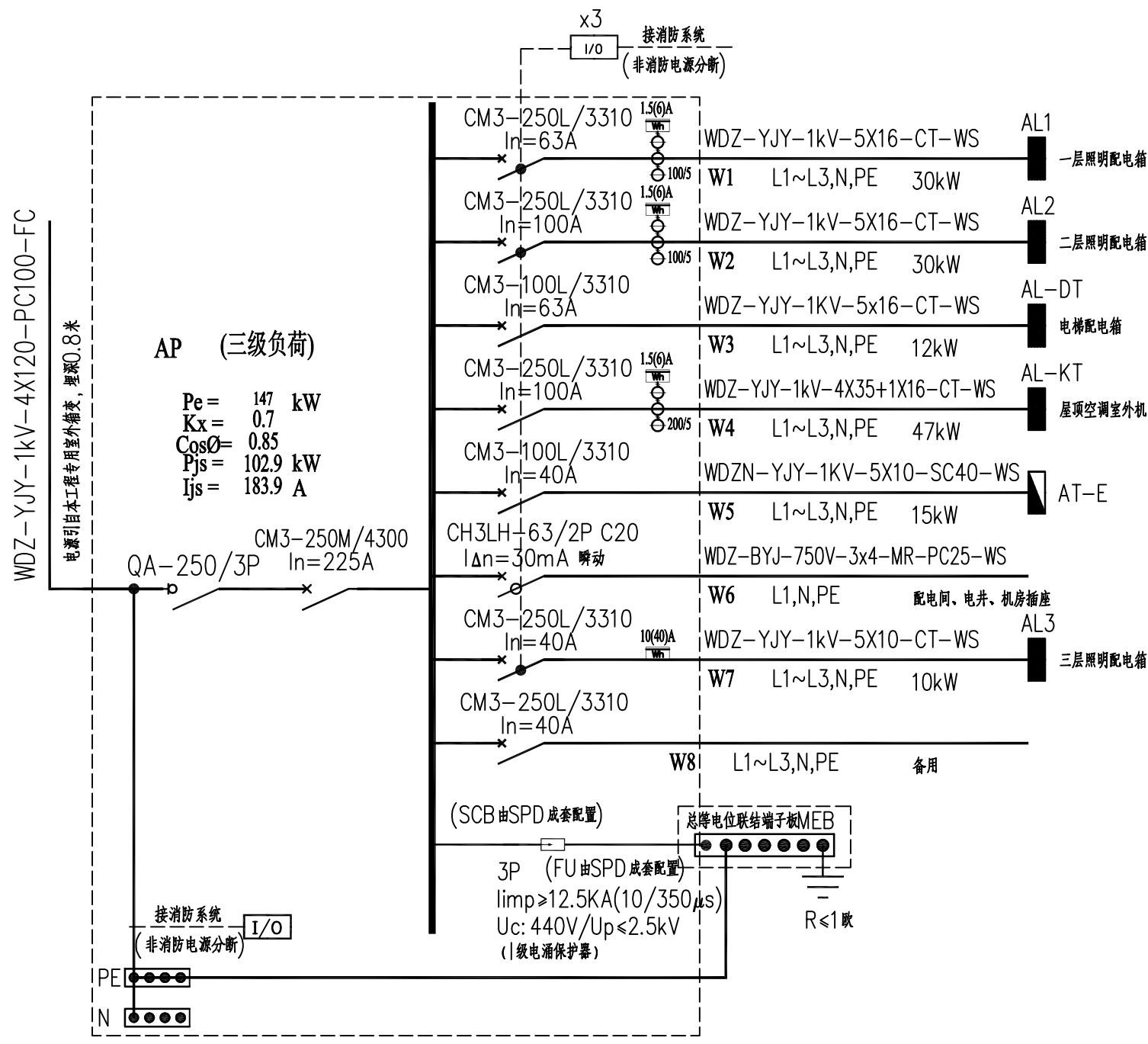
消防设备电源火灾监控系统图

消防设备电源监控系统图例：

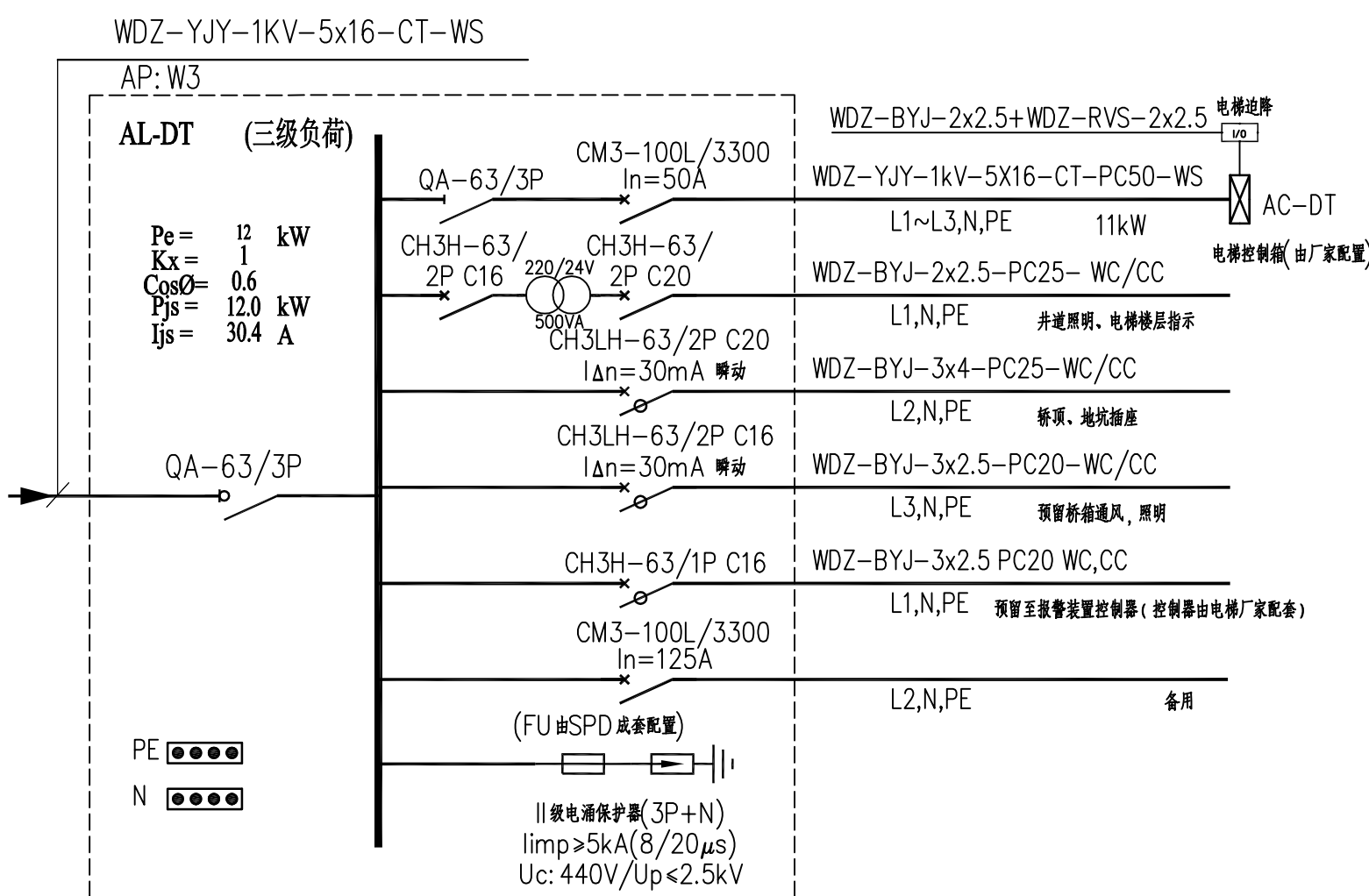
表示交流双电源三相电源监控模块

消防设备电源监控系统说明：

- 消防设备电源监控系统，通过监测消防设备电源的电流、电压值和开关状态，判定电源是否存在断路、短路、过压、欠压、过流以及缺相、错相、过载等状态并进行报警和记录。
- 消防设备电源监控系统主机安装在消防控制室内。主机内置DC24V电源装置，主机专用电源由消防电源提供AC220V，在各区域根据消防设备的性质和用途设置监控模块，负责监视相应区域消防设备的电源信息。监控模块之间采用RS485专用通信网络连接。
- 监控模块安装在被监测消防设备电源的切换箱，控制箱外。
- 监控主机与监控模块之间的通信线路采用总线型连接方式，线路采用WDZN-RVSP-2x1.0；监控主机与监控模块之间的电源线路采用WDZN-RVV-2x1.5。线路穿JDG20管明敷。
- 线路敷设与火灾自动报警及联动控制系统共路由，由系统服务商参照本系统图设计施工，平面图不再标示。

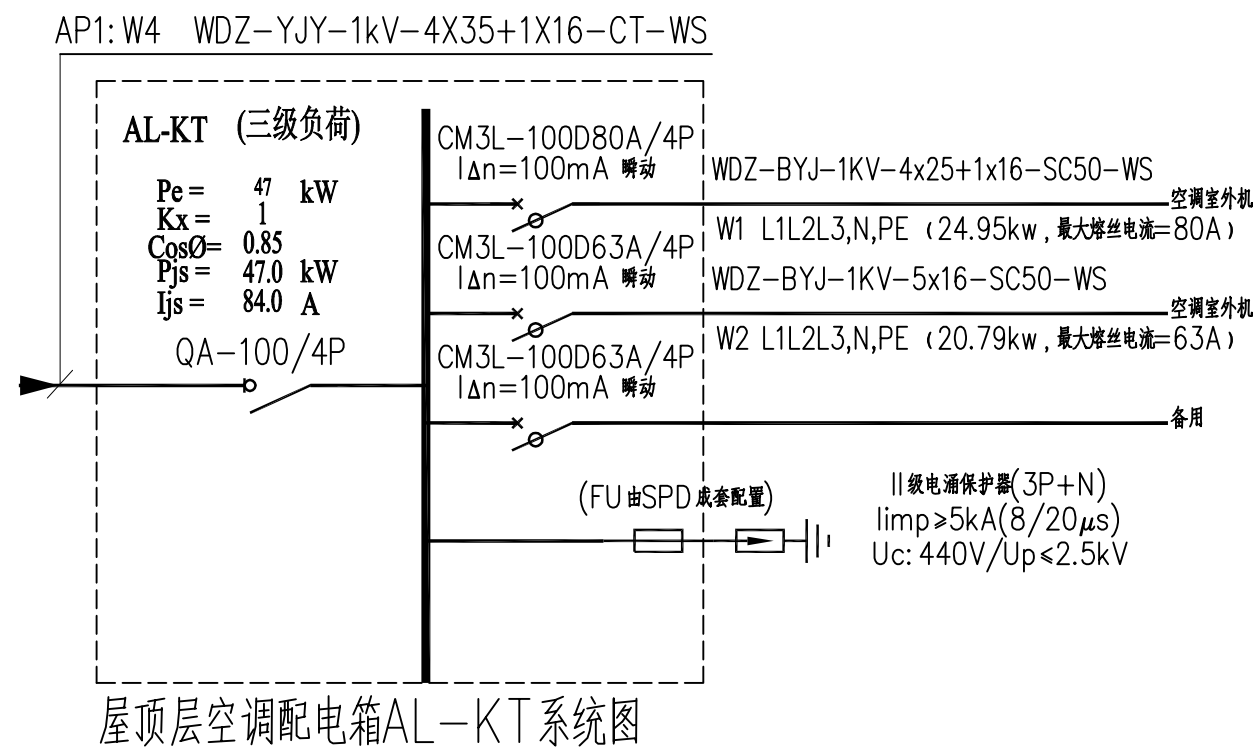


配电总箱AP系统图

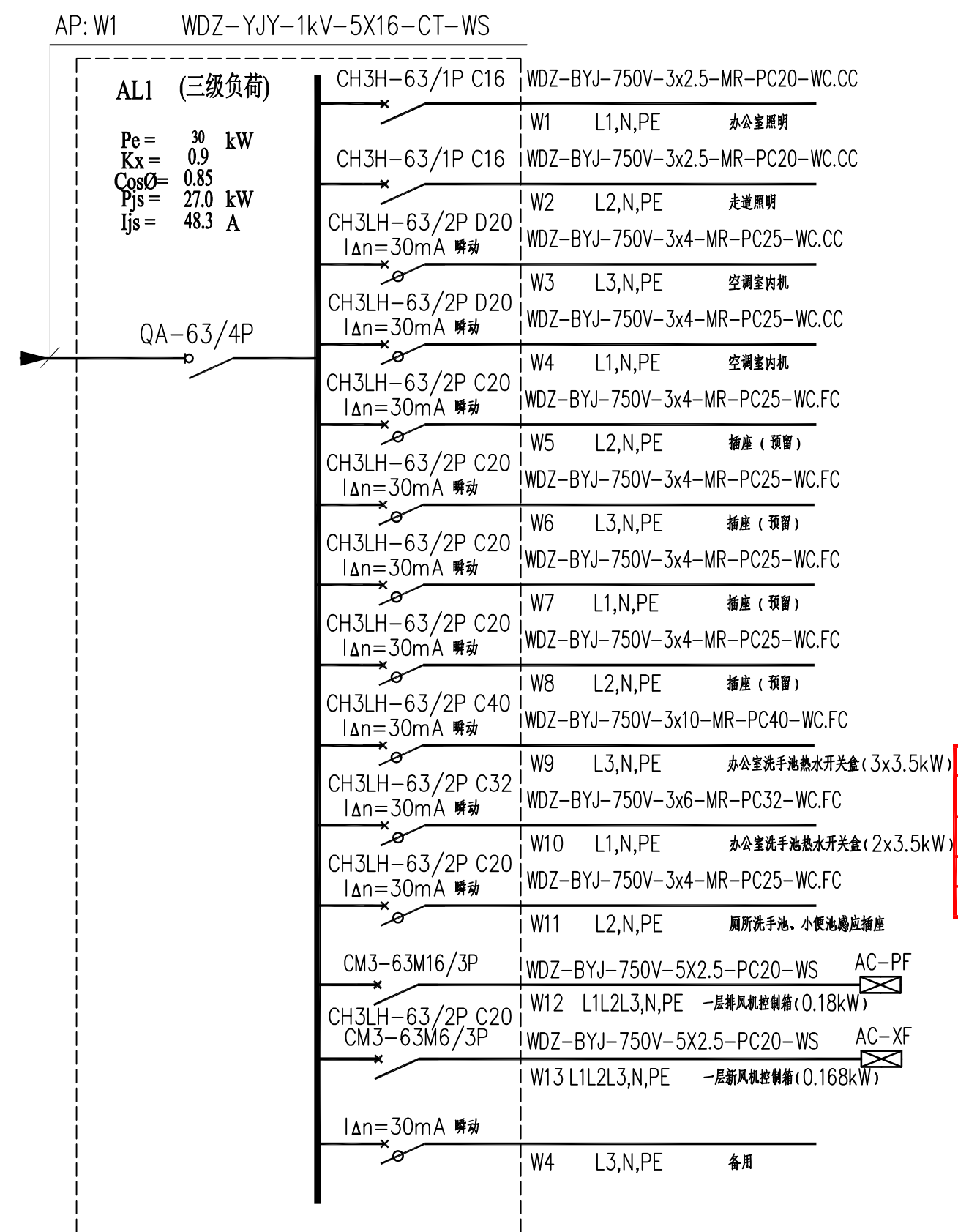


电梯配电箱AL-DT系统图

注：电梯井道内，在距井道最高点和最低点0.5m以内各装一盏13W井道照明灯，中间每隔7m设一盏13W井道照明灯，检修灯为24V-13W防潮湿灯（带防护罩），沿电梯井壁明装；灯具控制采用明装双控单极开关安装在机房内距地1.3米和距底层地面1.3米的地方明装；底坑设二三孔~220V插座一只，距地1.5m安装，插座防护等级采用P54级。井道内的照明及插座需在电梯厂家的配合下施工。



屋顶层空调配电箱AL-KT系统图

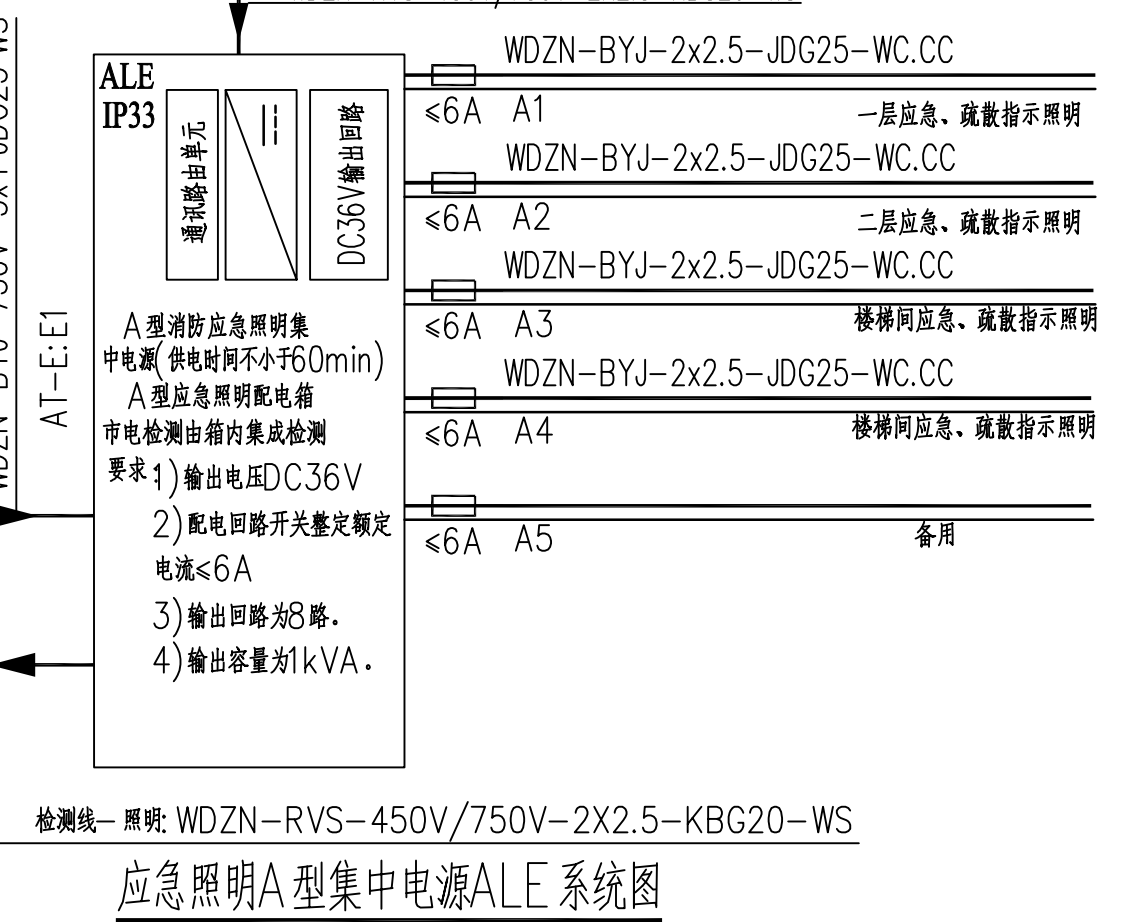
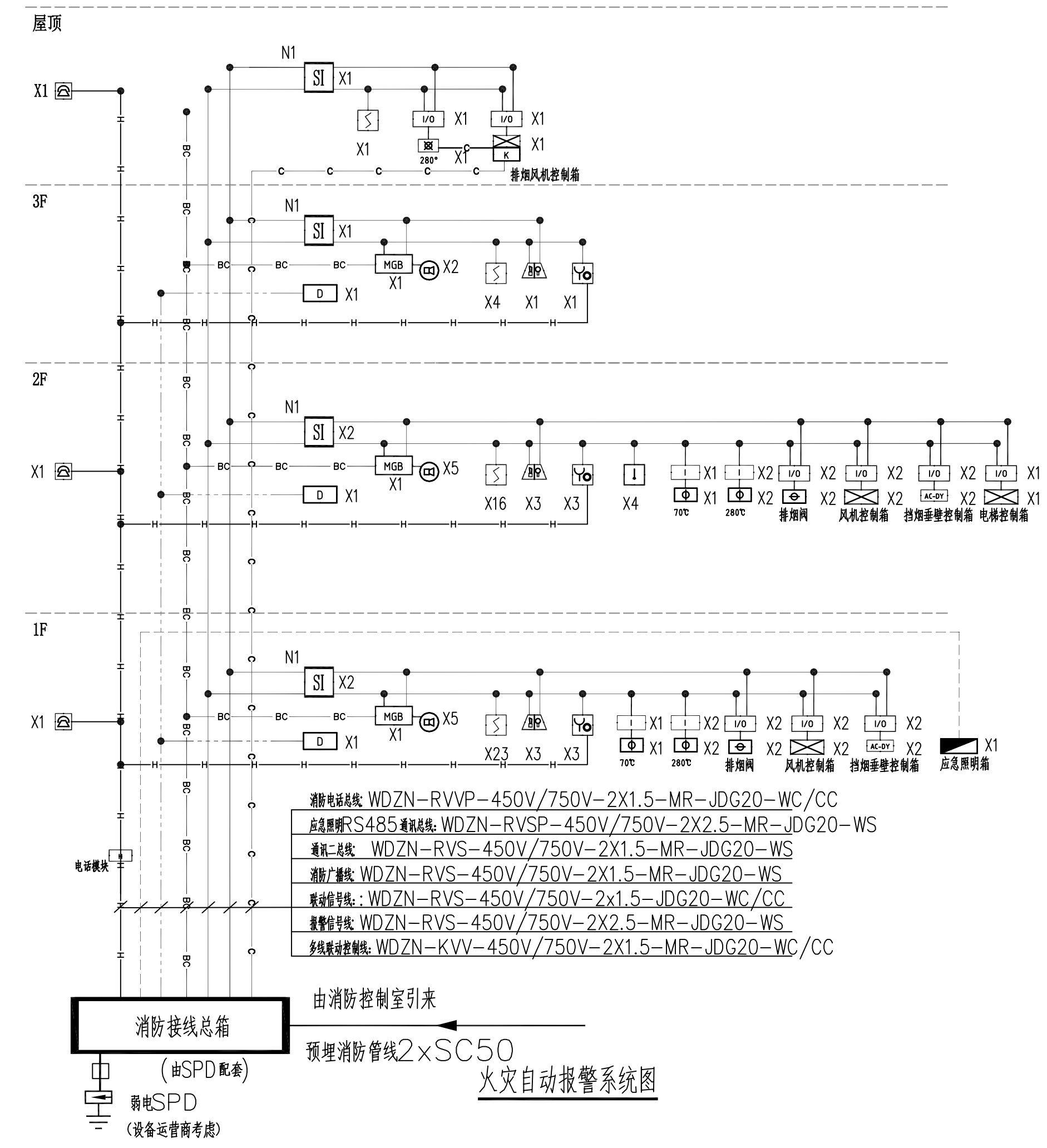
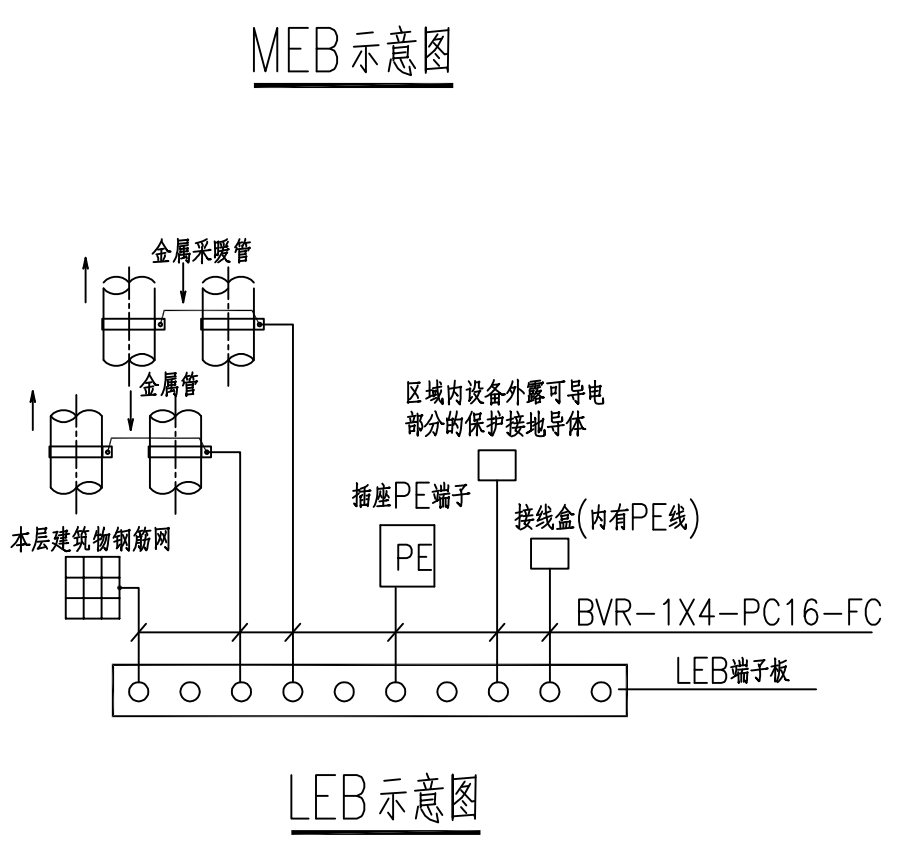
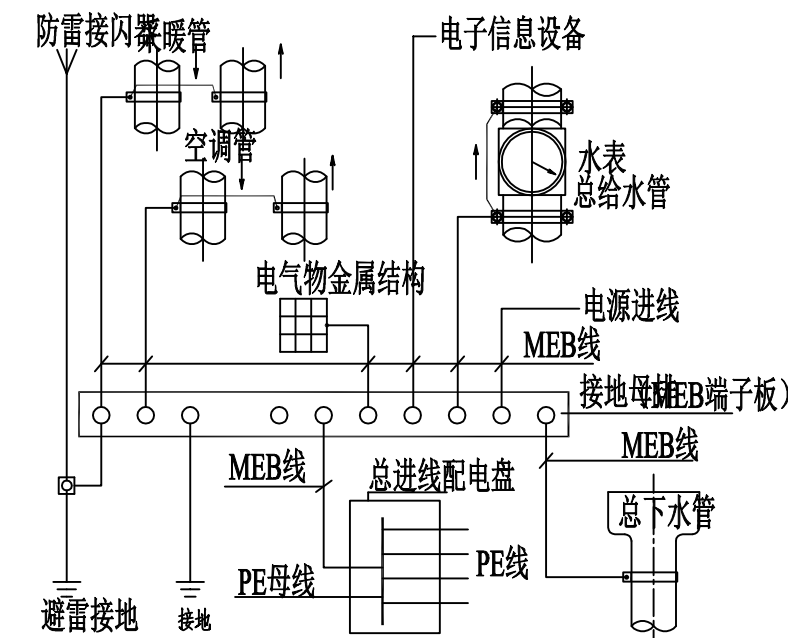
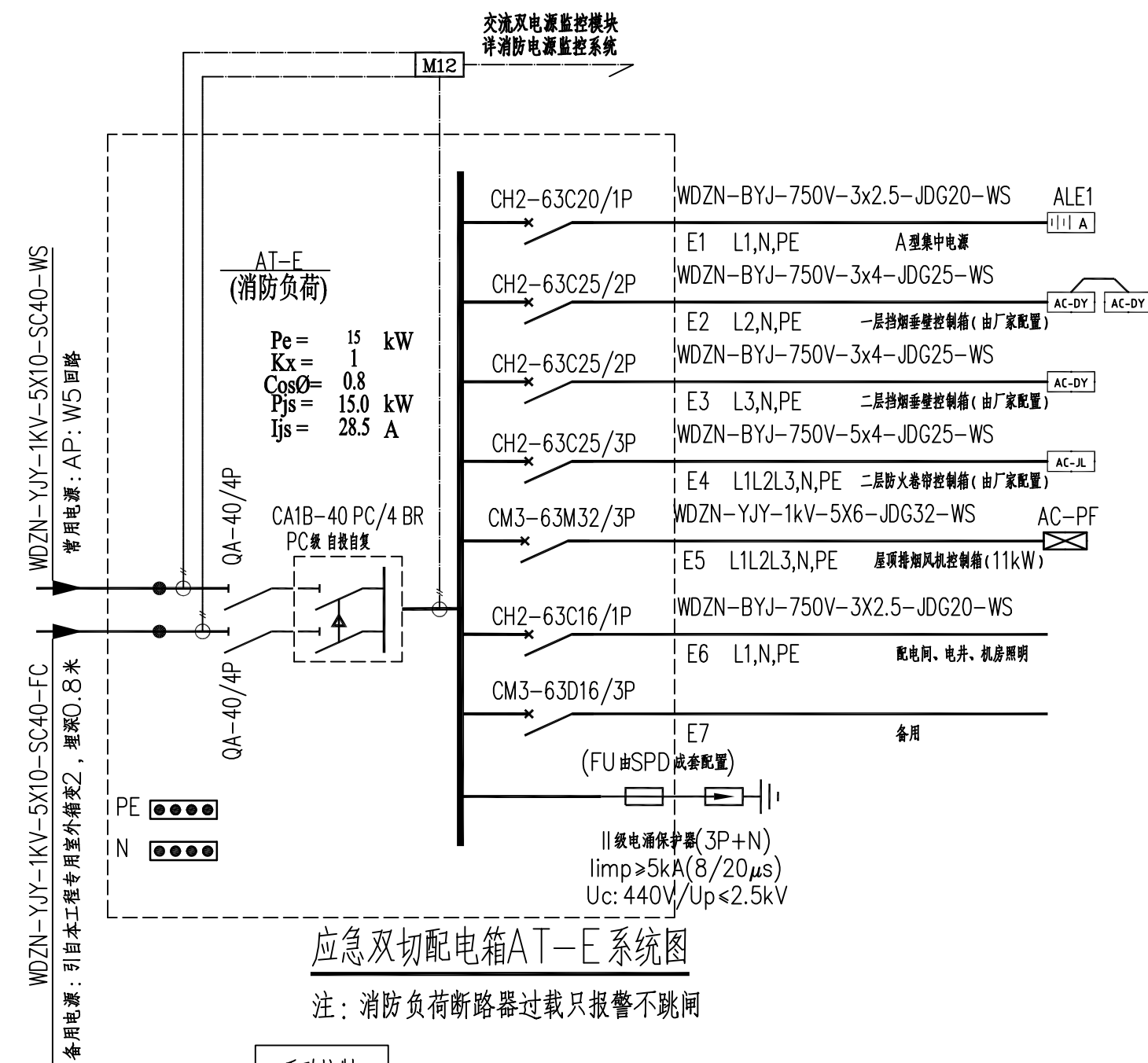
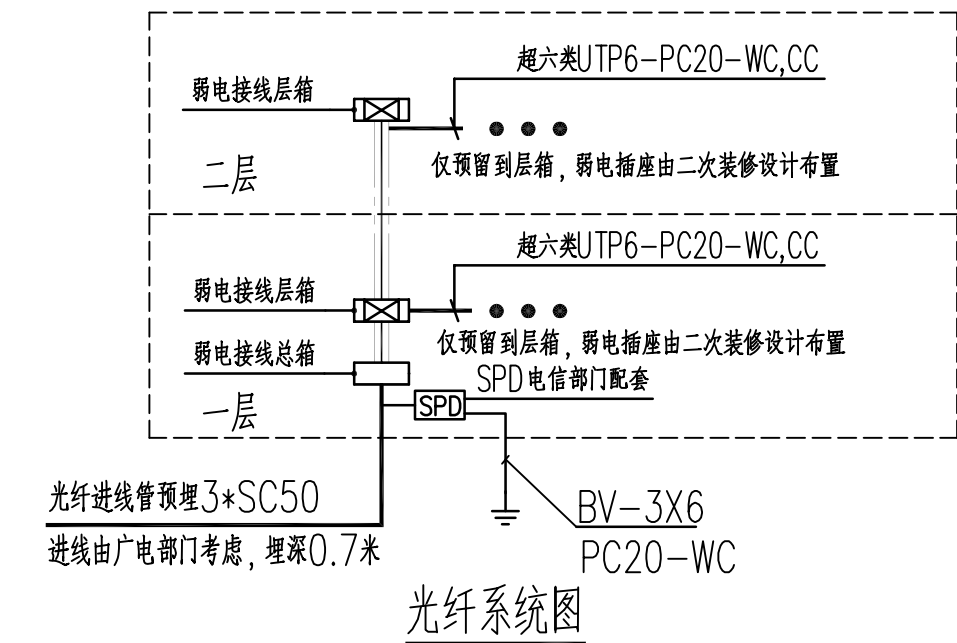
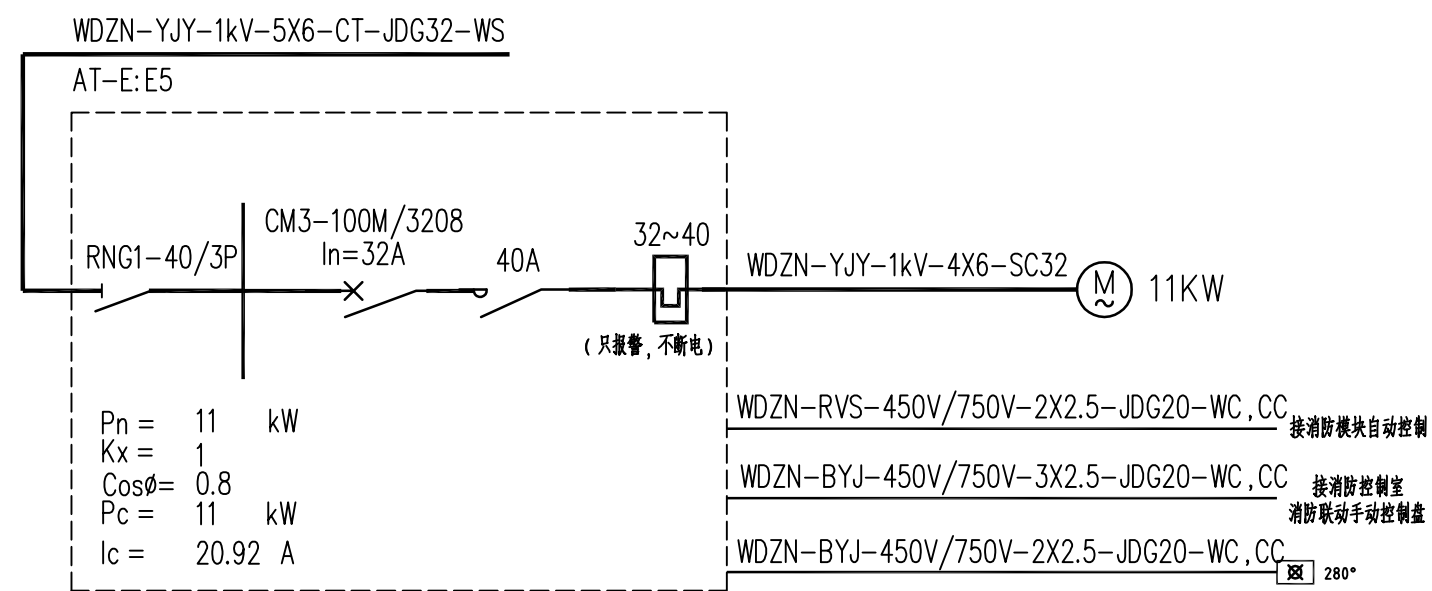
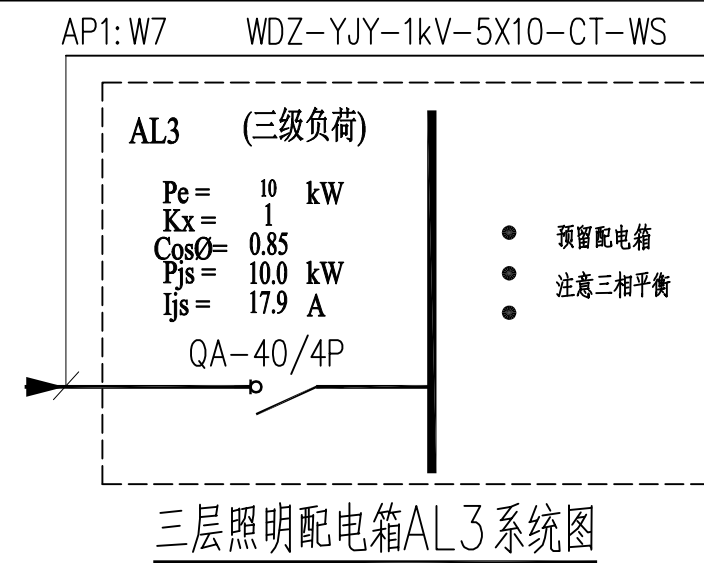


一层照明配电箱AL1系统图

二层照明配电箱AL2系统图同上

备注/图例、修改记录	
 桂林建筑规划设计集团有限公司 GUILIN ARCHITECTURAL AND PLANNING DESIGN GROUP CO., LTD. 工程设计证书: A145005146, A245005143 城乡规划编制甲级(自设)甲字24450834)	
项目负责人	潘睿
方案负责人	
方案设计	
专业负责人	黎媛娟
制图	黎媛娟
设计	黎媛娟
校对	康荣丹
审核	莫慧
审定	温艺
个人执业专用章	
广西壮族自治区工程勘察设计出图专用章 桂林建筑规划设计集团有限公司(1) 黎媛娟 A145005146 广西壮族自治区住房和城乡建设厅监制 有效期至二〇二五年十二月三十一日	
建设单位	阳朔县人民医院
工程名称	阳朔县中医药适宜技术推广中心项目
子项名称	
图名	系统图(一)
工程号	JZ20250702
阶段	施工图
比例	图号 03
版本	第一版
日期	2025.07

日期	2025.06
姓名	黎媛
专业	电气
日期	2025.06
姓名	黎媛
专业	暖通
日期	2025.06
姓名	黎媛
专业	给排水



消防排烟风机控制箱AC-PY系统图

风机控制原理可参考图集《常用风机控制电路图》16D303-2(21~22页)。
消防设备回路断路器在过负荷时, 只作报警, 不跳闸

应急双切配电箱AT-E系统图

三层照明配电箱AL3系统图

MEB示意图

LEB示意图

光纤系统图

弱电金属封闭线槽MR: 100X50

火灾自动报警系统图

备注/图例、修改记录	
<p>桂林建筑规划设计集团有限公司 GUILIN ARCHITECTURAL AND PLANNING DESIGN GROUP CO., LTD</p> <p>工程设计证书: A145005146, A245005143 城乡规划编制甲级(自资视甲字2450834)</p>	
姓名	潘睿
签名	潘睿
项目负责人	潘睿
方案负责人	
方案设计	
专业负责人	黎媛娟
制图	黎媛娟
设计	黎媛娟
校对	康荣丹
审核	莫慧
审定	温艺
个人执业专用章	
<p>广西壮族自治区工程勘察设计出图专用章</p> <p>桂林建筑规划设计集团有限公司(1)</p> <p>资质证书 A145005146</p> <p>广西壮族自治区住房和城乡建设厅监制</p> <p>有效期至二〇二五年十二月三十一日</p> <p>单位出图专用章(未盖出图专用章无效)</p>	
建设单位	阳朔县人民医院
工程名称	阳朔县中医药适宜技术推广中心项目
子项名称	
图名	系统图(二)
工程号	JZ20250702
阶段	施工图
专业	电气
比例	图号 04
版本	第一版
日期	2025.07

专业	姓名	日期	专业	姓名	日期
建筑	陈荣毅	2025.06	电气	魏旋	2025.06
结构	唐际明	2025.06	暖通	魏旋	2025.06
给排水	蒋普利	2025.06			



一层配电、照明平面图 1:100

表示: 空调室内机 (规格型号详暖通专业)
 表示: 空调室内机电源线WDZ-BYJ-3x4 PC20和控制线WDZ-RVS-2x1.5 PC20
 表示: 空调室内机电源线WDZ-BYJ-3x4 PC20
 表示: 控制线WDZ-RVS-2x1.5 PC20

备注/图例、修改记录	
 桂林建筑规划设计集团有限公司 GUILIN ARCHITECTURAL AND PLANNING DESIGN GROUP CO., LTD.	
工程设计证书: A145005146, A245005143 城乡规划编制甲级(自然资源部甲字2450834)	
姓名	签字
项目负责人	潘睿
方案负责人	
方案设计	
专业负责人	黎媛娟
制图	黎媛娟
设计	黎媛娟
校对	康荣丹
审核	莫慧
审定	温艺
个人执业专用章	

广西壮族自治区工程勘察设计出图专用章
 桂林建筑规划设计集团有限公司(1)
 资质证书号: A145005146
 有效期至二〇二五年十二月三十一日

建设单位	阳朔县人民医院
工程名称	阳朔县中医药适宜技术推广中心项目
子项名称	
图名	一层配电、照明平面图
工程号	JZ20250702
阶段	施工图
专业	电气
比例	1:100
图号	05
版本	第一版
日期	2025.07

专业	姓名	日期	专业	姓名	日期
建筑	陈荣毅	2025.06	电气	魏旋	2025.06
结构	唐际明	2025.06	暖通		
给排水	蒋书和	2025.06			



表示: 空调室内机 (规格型号详暖通专业)
 表示: 空调室内机电源线WDZ-BYJ-3x4 PC20和控制线WDZ-RVS-2x1.5 PC20
 表示: 空调室内机电源线WDZ-BYJ-3x4 PC20
 表示: 控制线WDZ-RVS-2x1.5 PC20

备注/图例、修改记录	
 桂林建筑规划设计集团有限公司 GUILIN ARCHITECTURAL AND PLANNING DESIGN GROUP CO., LTD. 工程设计证书: A145005146, A245005143 城乡规划编制甲级(自资甲字24450834)	
项目负责人	潘睿
方案负责人	
专业负责人	黎媛娟
制图	黎媛娟
设计	黎媛娟
校对	康荣丹
审核	莫慧
审定	温艺
个人执业专用章	
广西壮族自治区工程勘察设计出图专用章 桂林建筑规划设计集团有限公司(1) 资质证书 A145005146 广西壮族自治区住房和城乡建设厅监制 有效期至二〇二五年十二月三十一日	
建设单位	阳朔县人民医院
工程名称	阳朔县中医药适宜技术推广中心项目
子项名称	
图名	二层配电、照明平面图
工程号	JZ20250702
阶段	施工图
专业	电气
比例	1:100
图号	06
版本	第一版
日期	2025.07

专业	姓名	日期	专业	姓名	日期
建筑	陈荣毅	2025.06	电气	魏旋	2025.06
结构	唐际明	2025.06	暖通		
给排水	蒋普利	2025.06			

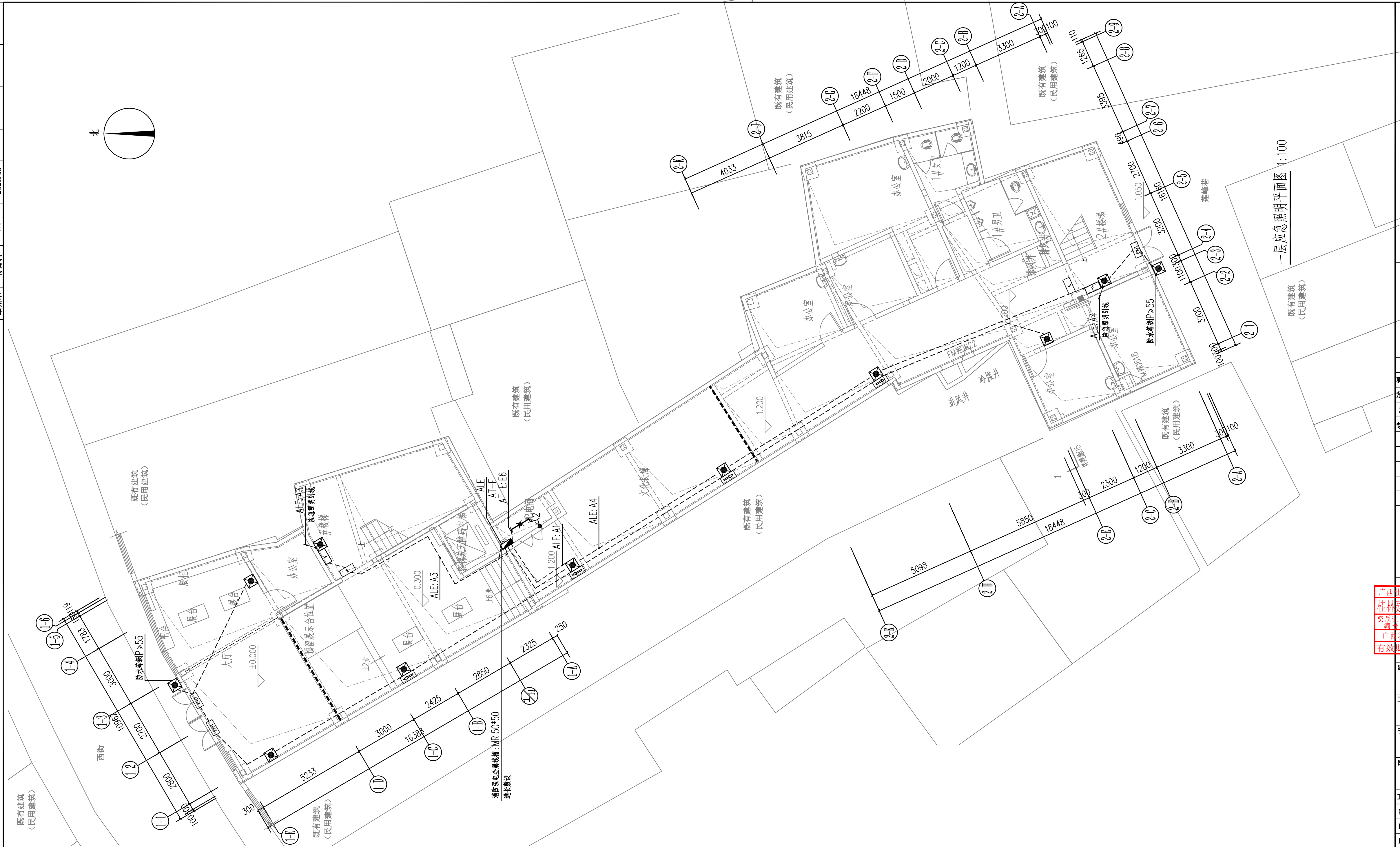


备注/图例、修改记录		
 桂林建筑规划设计集团有限公司 GUILIN ARCHITECTURAL AND PLANNING DESIGN GROUP CO., LTD. 工程设计证书: A145005146, A245005143 城乡规划编制甲级(自资甲字24450834)		
项目负责人	潘睿	潘睿
方案负责人		
方案设计		
专业负责人	黎媛娟	黎媛娟
制图	黎媛娟	黎媛娟
设计	黎媛娟	黎媛娟
校对	康荣丹	康荣丹
审核	莫慧	莫慧
审定	温艺	温艺
个人执业专用章		

广西壮族自治区工程勘察设计出图专用章
 桂林建筑规划设计集团有限公司(1)
 资质证书号: A145005146
 有效期至二〇二五年十二月三十一日

建设单位	阳朔县人民医院
工程名称	
子项名称	阳朔县中医药适宜技术推广中心项目
图名	屋面层配电、照明、消防平面图
工程号	JZ20250702
阶段	施工图
专业	电气
比例	1:100
图号	08
版本	第一版
日期	2025.07

专业	姓名	日期	专业	姓名	日期
建筑	陈荣毅	2025.06	电气	魏旋	2025.06
结构	唐际明	2025.06	暖通	魏旋	2025.06
给排水	蒋普利	2025.06			



备注/图例、修改记录


 桂林建筑规划设计集团有限公司
 GUILIN ARCHITECTURAL AND PLANNING DESIGN GROUP CO., LTD.
 工程设计证书: A145005146, A245005143
 城乡规划编制甲级(自然资源甲字24450834)

姓名	姓名
项目负责人	潘睿
方案负责人	
方案设计	
专业负责人	黎媛娟
制图	黎媛娟
设计	黎媛娟
校对	康荣丹
审核	莫慧
审定	温艺

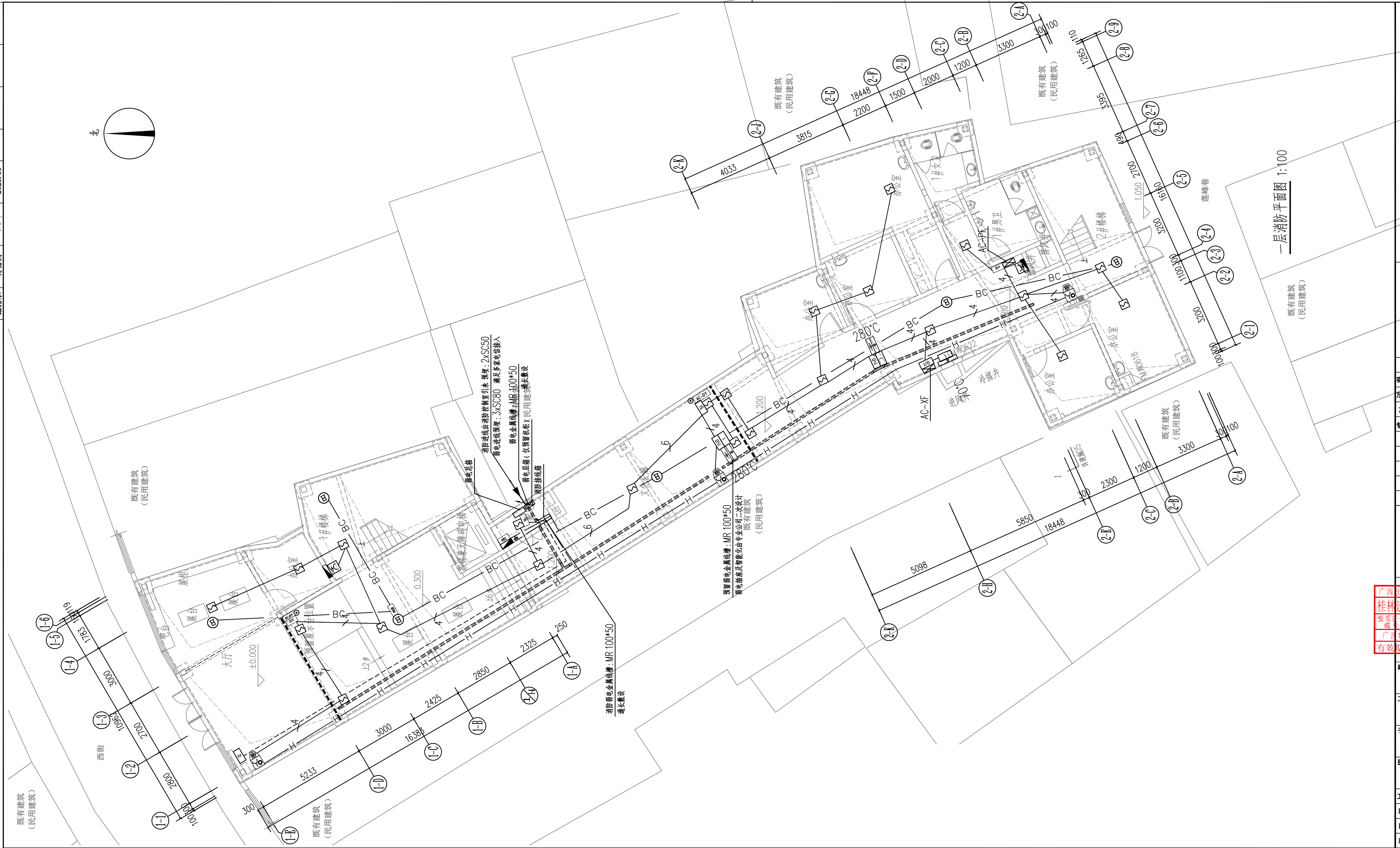
个人执业专用章

广西壮族自治区工程勘察设计出图专用章
 桂林建筑规划设计集团有限公司(1)
 资质证书编号: A145005146
 有效期至二〇二五年十二月三十一日

建设单位	阳朔县人民医院
工程名称	阳朔县中医药适宜技术推广中心项目
子项名称	
图名	一层应急照明平面图

工程号	JZ20250702
阶段	施工图
专业	电气
比例	1:100
图号	09
版本	第一版
日期	2025.07

专业	姓名	日期	专业	姓名	日期
建筑	陈荣毅	2025.06	电气	魏通	2025.06
结构	唐际明	2025.06	暖通	魏通	2025.06
给排水	蒋普利	2025.06			



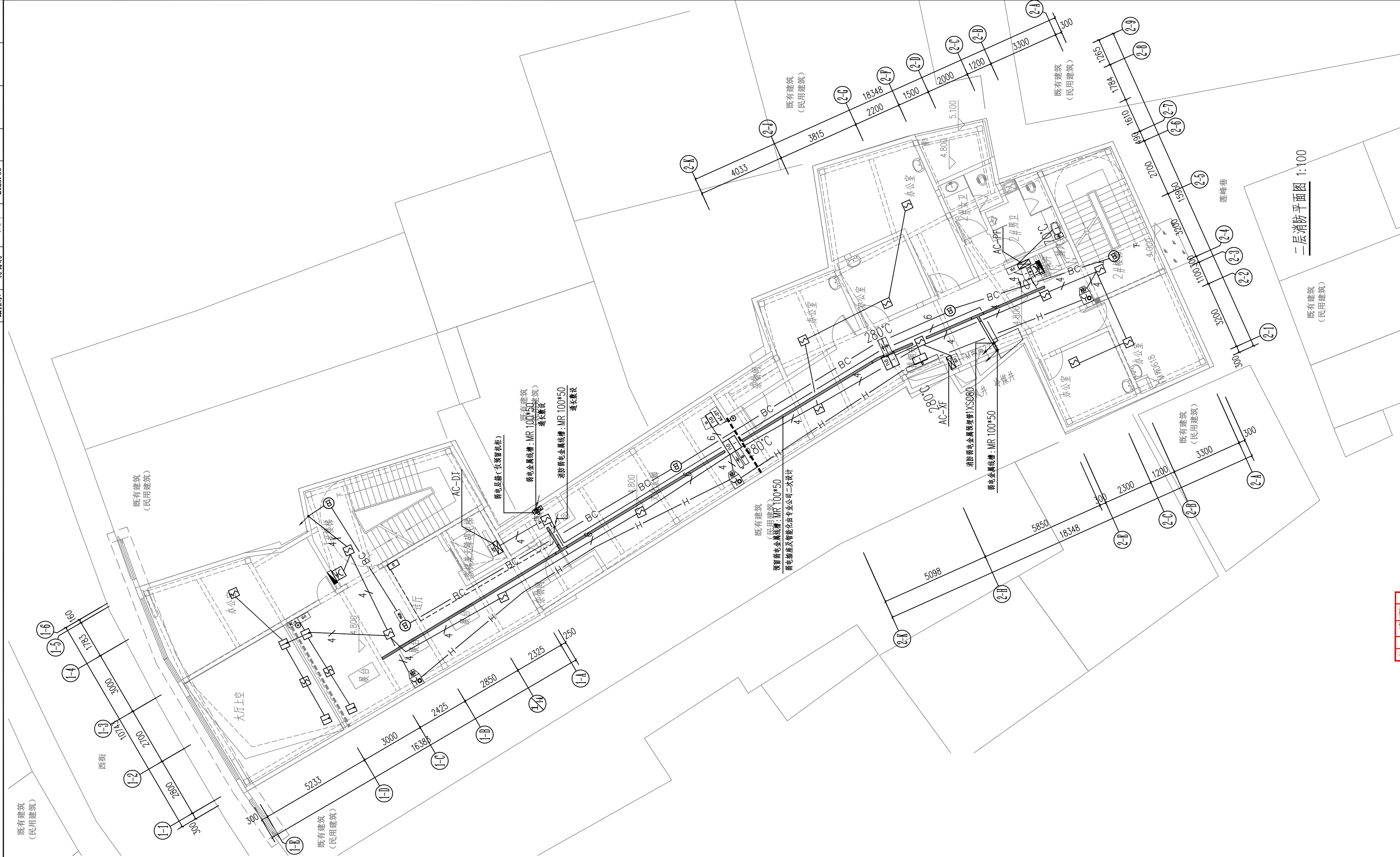
一层消防平面图 1:100

备注/图例、修改记录		
 桂林建筑规划设计集团有限公司 GUILIN ARCHITECTURAL AND PLANNING DESIGN GROUP CO., LTD. 工程设计证书: A145005146, A245005143 城乡规划编制甲级(自资)甲字24450834		
姓名	姓名	姓名
项目负责人	潘睿	潘睿
方案负责人		
方案设计		
专业负责人	黎媛娟	黎媛娟
制图	黎媛娟	黎媛娟
设计	黎媛娟	黎媛娟
校对	康荣丹	康荣丹
审核	莫慧	莫慧
审定	温艺	温艺
个人执业专用章		

广西壮族自治区工程勘察设计出图专用章
 桂林建筑规划设计集团有限公司(1)
 资质证书号: A145005146
 广西壮族自治区住房和城乡建设厅监制
 有效期至二〇二五年十二月三十一日

建设单位			
阳朔县人民医院			
工程名称			
阳朔县中医药适宜技术推广中心项目			
子项名称			
一层消防平面图			
工程号	JZ20250702		
阶段	施工图	专业	电气
比例	1:100	图号	11
版本	第一版	日期	2025.07

专业	姓名	日期	专业	姓名	日期
建筑	陈荣毅	2025.06	电气	魏雄	2025.06
结构	唐际明	2025.06	暖通		
给排水	蒋普利	2025.06			



二层消防平面图 1:100

备注/图例、修改记录	
 桂林建筑规划设计集团有限公司 GUILIN ARCHITECTURAL AND PLANNING DESIGN GROUP CO., LTD. 工程设计证书: A145005146, A245005143 城乡规划编制甲级(自资)甲字24450834	
项目负责人	潘睿
方案负责人	
专业负责人	黎媛娟
制图	黎媛娟
设计	黎媛娟
校对	康荣丹
审核	莫慧
审定	温艺
个人执业专用章	

广西壮族自治区工程勘察设计出图专用章
 桂林建筑规划设计集团有限公司(1)
 资质证书编号: A145005146
 有效期至二〇二五年十二月三十一日

建设单位	阳朔县人民医院
工程名称	阳朔县中医药适宜技术推广中心项目
子项名称	
图名	二层消防平面图
工程号	JZ20250702
阶段	施工图
专业	电气
比例	1:100
图号	12
版本	第一版
日期	2025.07