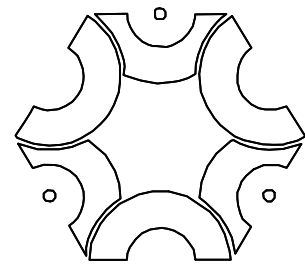


2026年鹿寨县中渡镇大门村中村屯污水处理工程项目

施工图



中联创工程设计有限公司

建筑资质:甲级 / 市政资质:乙级 / 电力资质:乙级 / 风景园林:乙级 / 公路资质:乙级 / 水利资质:乙级 证书编号: A245017747
A145017740

2026年02月

单位地址:广西南宁市良庆区凯旋路18号广西合景国际金融广场十八层1807号办公室

图 纸 目 录

中联创工程设计有限公司  建筑资质: 甲级 电力资质: 乙级 市政资质: 乙级 风景园林: 乙级 公路资质: 乙级 水利资质: 乙级 证书编号: A245017747 A145017740	建设单位	鹿寨农业农村局	日期	2026.02
			设计阶段	施工图
	项目名称	2026年鹿寨县中渡镇大门村 中村屯污水处理工程	专业	给排水
	(子项名称)		设计号	ZLC-GX-8-2-3

序号	图 号 <small>(通知单编号)</small>	图 名 <small>(或采用标准图的图集编号-标准图号)</small>	版本号	图 幅	日期	备 注
1	水施-01	设计说明 (一)		A3		
2	水施-02	设计说明 (二)		A3		
3	水施-03	工艺流程图		A3		
4	水施-04	排水总平面图		A3		
5	水施-05	排水平面图 (一)		A3		
6	水施-06	排水平面图 (二)		A3		
7	水施-07	排水纵断面图 (一)		A3		
8	水施-08	排水纵断面图 (二)		A3		
9	水施-09	排水纵断面图 (三)		A3		
10	水施-10	排水纵断面图 (四)		A3		
11	水施-11	排水纵断面图 (五)		A3		
12	水施-12	排水纵断面图 (六)		A3		
13	水施-13	主要材料表		A3		
14	水施-14	1#集中人工湿地大样图 (一)		A3		
15	水施-15	1#集中人工湿地大样图 (二)		A3		
16	水施-16	1#集中人工湿地大样图 (三)		A3		
17	水施-17	1#集中人工湿地大样图 (四)		A3		
18	水施-18	1#集中人工湿地大样图 (五)		A3		
19	水施-19	2#集中人工湿地大样图 (一)		A3		
20	水施-20	2#集中人工湿地大样图 (二)		A3		
21	水施-21	2#集中人工湿地大样图 (三)		A3		

注册执业章 (签
名)
勘察设计专用章

设计: **陈海月**
专业负责人: **黄卿**
项目负责人: **苏松松**

设计说明

一、工程概况

本工程建设单位为鹿寨农业农村局，工程名称2026年鹿寨县中渡镇大门村中村屯污水处理工程该屯共92户，人口数量约336人，常住人口约280人，污水处理量18t/d。

二、设计依据及主要设计资料

1、建设单位提供的设计条件；

2、中华人民共和国现行主要标准及法规：

- 《城市工程管线综合规划规范》 GB50289-2016
- 《室外排水设计标准》 GB50014-2021
- 《给水排水管道工程施工及验收规范》 GB50268-2008
- 《给水排水工程管道结构设计规范》 GB50332-2002
- 《给水排水工程构筑物结构设计规范》 GB50069-2002
- 《建筑地基基础设计规范》 GB50007-2011
- 《建筑排水硬聚氯乙烯管道工程技术规程》 CJJ/T29-2010
- 《建筑给水排水及采暖工程施工质量验收规范》 GB50242-2002
- 《城乡排水工程项目规范》 GB55027-2022
- 《建筑与市政工程抗震通用规范》 GB55002-2021

设计委托合同

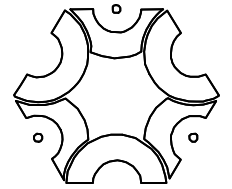
三、工程排水体制及设计内容

- 本工程污水采用黑水与灰水合流排水体制。污水布置于道路一侧，雨水沿原有沟渠排放。
 - 全在适宜地方设置庭院式人工湿地，利用人工湿地的物理、化学、生物三重协同作用，对污水进行处理。其作用机理包括吸附、滞留、过滤、氧化还原、沉淀、微生物分解等。经过人工湿地处理后，降低了水中污染物浓度，最终流入储水池，用于农灌。水质达到《农田灌溉水质标准》(GB 5084-2021)标准。化粪池均采用玻璃钢材质。
 - 排水管采用PVC-U管、HDPE双壁波纹管，沿途预留街坊每户15米DN100入户支管，采用重力流排水，坡度于地形，出户管坡度不小于0.01，主管坡度不小于0.003。管长以米为单位。PVC-U管采用承插式胶水粘合方式结合；HDPE双壁波纹管采用橡胶圈承插连接。采购管材的时候，应采购相应的附件。
 - 排水管道覆土人行道下不小于0.6m，车行道下不小于0.7m，未满足覆土要求的采用混凝土全包基础。排水管道沿地势较高住户地势较低住户敷设，主管道尽可能考虑便于住户能自流排水流入。排水预留管的位置为暂定，若与实际有较大差异，应及时通知设计人员进行相关调整。检查井均采用φ450圆形成品塑料检查井，选用图集详见图集08SS523。
 - 所有排出管均设水封措施，水封高度≥50mm。

- 所有检查井井盖采用球墨铸铁井盖，应符合《球墨铸铁件》GB/T1348的规定；车行道上采在机动车道上的检查井井盖、井座采用重型或超重型井盖井座，人行道采用轻型井盖井座，检查井盖必须与设计路面齐平，检查井井盖应具备防盗、防坠落、防滑、防位移、防噪声、已开启等多功能要求，其他各项要求及性能检测标准应符合《检查井盖》GB/T23858。雨季砌检查井，井身应一次砌起。需要破除原来路面结构施工的路段，管道安装完成后按路面结构层对破除路面进行恢复。
- 本工程黑灰水收集率要求达到80%，本次设计按照80%设计考虑管材。

四、施工注意事项

- 施工前需先复核各街坊接入点标高，确保能顺接入新建污水管道，如果与设计发生冲突，需及时与设计联系协调解决。
- 管材、管件应具有质量检验部门的产品质量报告和生产厂家的合格证。
- 施工放线实际操作中管位允许作适当调整或平移。施工前，复核各管段接入点标高，确保管道前后都能顺利接入。预留管及现状排污口接入管位置，在施工过程中根据实际情况可作适当调整。接入管管径及坡度按其上游坡度顺接，本期工程中暂不实施的管道预留孔先砖砌临时封堵。
- 本工程可能涉及征地问题，项目应确保建设方已针对本工程用地完成征地工作后方可施工。
- 砌筑检查井的预留支管应随砌随安，预留管的直径、方向、标高应严格按照设计施工，管与井壁衔接处应严密，预留支管口宜用低标号砂浆砌筑封口抹平。
- 施工过程中管道与原有地下管线存在冲突的状况，须做好拆除及恢复且做好导流措施，并征得相关主管部门同意后施工。
- 排水管的道安装完毕应按照《给水排水管道工程及验收规范》(GB50268-2008)等相关规范进行闭水试验和验收，验收合格后方可回填。
- 施工过程中遇特殊情况应及时与建设、监理、设计单位联系，协商解决。
- 未尽事宜应遵照《室外排水设计标准》(GB50014-2021)、《给水排水管道工程施工及验收规范》(GB50268-2008)《埋地塑料排水管道工程技术规程》(CJJ 143-2010)等现行施工规范、规程执行；所选管材及管件均应符合国家现行有关产品标准要求。
- 沿线管道开挖、施工工作面等其他施工措施将会破除部分绿化带草坪，施工完成后需进行原样恢复，破除及恢复面积以实际为准。
- 若沿线存在高出原地面土方(施工过程中外界堆土)，须清除至原设计地面标高后再施工，土方清除及外运前需征得建设单位同意。
- 沟槽开挖过程中遇地下水时必须及时降水，避免基槽泡水。
- 当地下水位高于基坑底面时，基坑施工前必须采取人工降水措施，把水位降至基坑底下不少于500mm，以防止施工过程构筑物浮动。在施工过程中不得间断降水排水，并应对降水排水系统进行检查和围护；构筑物未具备抗浮条件时，严禁停止降水排水。构筑物下及基坑内四周设排水盲沟和抽水设备，一旦发生基坑内积水随即排除。
- 设置在村中、院落附近有取粪需求的化粪池等污水构筑物(特别是封闭构筑物)应设置有防止沼气遇火爆炸、防明火作业的提示或告示牌。



中联创工程设计有限公司

ZHONGLIANCHUANG ENGINEERING DESIGN CO., LTD

工程设计证书等级：

工程设计建筑行业(建筑工程)乙级
工程设计风景园林工程设计专项乙级
工程设计市政行业给水工程专业乙级
工程设计市政行业环境卫生工程专业乙级
工程设计市政行业排水工程专业乙级
工程设计市政行业道路工程专业乙级
工程设计市政行业桥梁工程专业乙级
工程设计电力行业新能源发电专业乙级
工程设计电力行业送电工程专业乙级
工程设计电力行业变电工程专业乙级
工程设计公路行业公路工程专业乙级
工程设计水利行业乙级

证书编号 A245017747
A145017740

盖章栏 未盖出图专用章无效

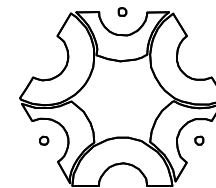
类别	实名	签名	
审定	陈勇		
审核	别双桥		
项目负责	苏榆淞		
专业负责	黄娜		
校对	黄娜		
设计	陈海肖		
工程号	ZLC-GX-8-2-3	日期	2026.02
阶段	施工图	专业	给排水
修改版次	1.0	图号	水施-01

建设单位
鹿寨农业农村局

工程名称
2026年鹿寨县中渡镇大门村中村屯污水处理工程

子项

图纸名称
设计说明(一)



中联创工程设计有限公司

ZHONGLIANCHUANG ENGINEERING DESIGN CO., LTD

工程设计证书等级：
 工程设计建筑行业（建筑工程）乙级
 工程设计风景园林工程设计专项乙级
 工程设计市政行业给水工程专业乙级
 工程设计市政行业排水工程专业乙级
 工程设计市政行业道路工程专业乙级
 工程设计市政行业桥梁工程专业乙级
 工程设计电力行业新能源发电专业乙级
 工程设计电力行业送电工程专业乙级
 工程设计电力行业变电工程专业乙级
 工程设计公路行业公路工程专业乙级
 工程设计水利行业乙级

证书编号 A245017747
A145017740

盖章栏 未盖出图专用章无效

类别	实名	签名
审定	陈勇	
审核	别双桥	
项目负责	苏榆淞	
专业负责	黄娜	
校对	黄娜	
设计	陈海肖	

工程号	ZLC-GX-8-2-3	日期	2026.02
阶段	施工图	专业	给排水
修改版次	1.0	图号	水施-02

建设单位
鹿寨农业农村局

工程名称
2026年鹿寨县中渡镇大门村中村屯污水处理工程

子项

图纸名称
工艺流程图

管道基础说明：

1、回填材料从管底基础面至管顶以上0.5m范围内的沟槽回填材料可用碎石屑、粒径小于40mm的砂砾、高（中）钙粉煤灰（游离CaO含量在12%以上）、中粗砂或沟槽开挖出的良质土。良质土是指粒径小于0.075mm的细粒土含量小于12%的粗颗粒土、中砂、粗砂、砂夹石、土夹石。对细粒土含量大于12%的粗粒土、液限 $W_L < 50\%$ 的粘性土和粉性土应根据管道埋设条件通过试验确定。

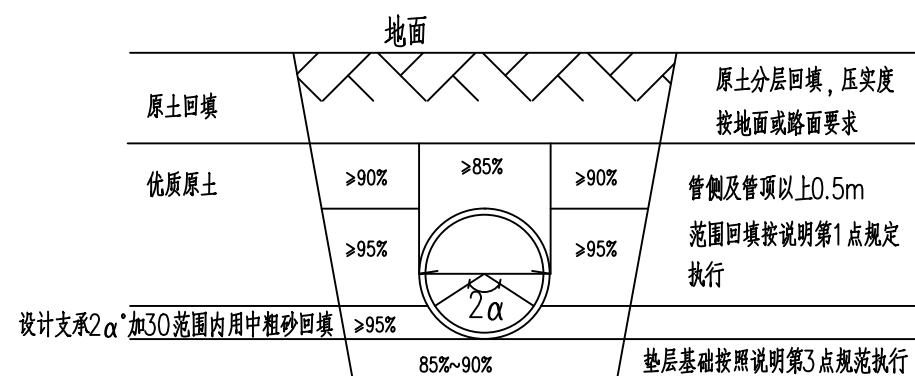
2、回填要求

1). 管基支承角 2α 加 30° （ 180° ）范围内的管底腋角部位必须用中砂或粗砂填充密实，与管壁紧密接触，不得用土或其他材料填充。

2). 沟槽应分层对称回填，夯实每层回填高度不宜大于0.2m。

3). 回填土的密实度应符合设计要求，按下图的规定执行。

附图：塑料管管沟槽回填要求

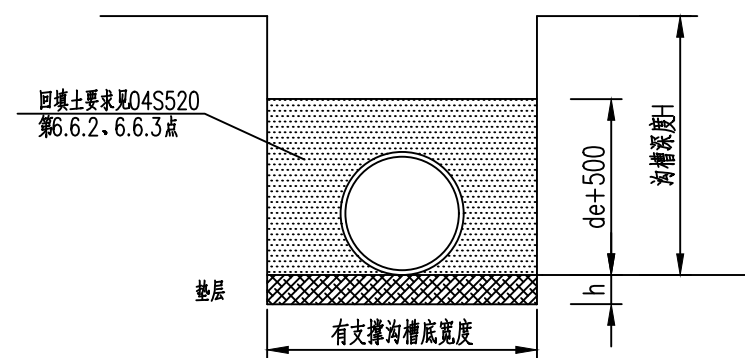
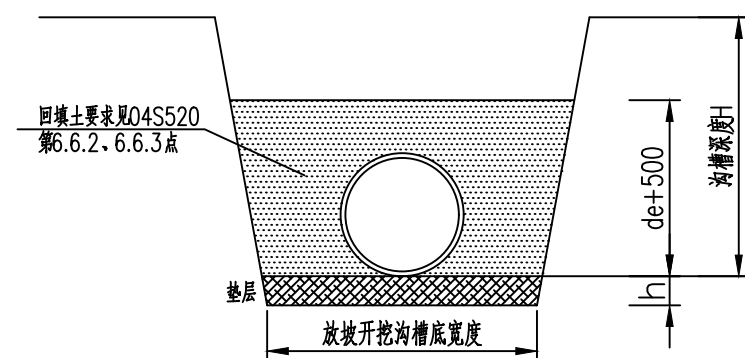


3、管道基础

1). 管道应采用土弧基础。对一般土质，当地基承载力特征值 $f_{ak} \geq 80kPa$ 时基底可铺设一层厚度为100mm的中粗砂基础层；当地基土质较差其地基承载力特征值 $55 \leq f_{ak} < 80kPa$ 或槽底处在地下水位之下时，宜铺垫厚度不小于200mm的砂砾基础层，也可分两层铺设，下层用粒径为5~40mm的碎石，上层铺垫厚度不小于50mm的中粗砂；对软土地基（指淤泥、淤泥质土、冲填土或其他高压缩性土层构成的软弱地基）其地基承载力特征值 $f_{ak} < 55kPa$ ，或因施工原因地基原状土被扰动而影响地基承载力时必须先对地基进行加固处理，在达到规定地基承载能力后，再铺设中粗砂基础层。基础表面应平整，其密实度应达到85%~90。

2). 在管道设计土弧基础范围内的腋角部位必须采用中粗砂回填密实。回填范围不得小于设计支承角 $2\alpha + 30^\circ$ （ 180° ）回填密实度应达到95%以上。

3). 管道基础中在承插式接口、机械连接等部位的凹槽宜在敷设管道时随敷随挖。凹槽的长度、宽度和深度可按接口尺寸确定。接口完成后应立即用中粗砂回填密实。



单管沟槽开挖示意图

有支撑沟槽宽度表 (mm)

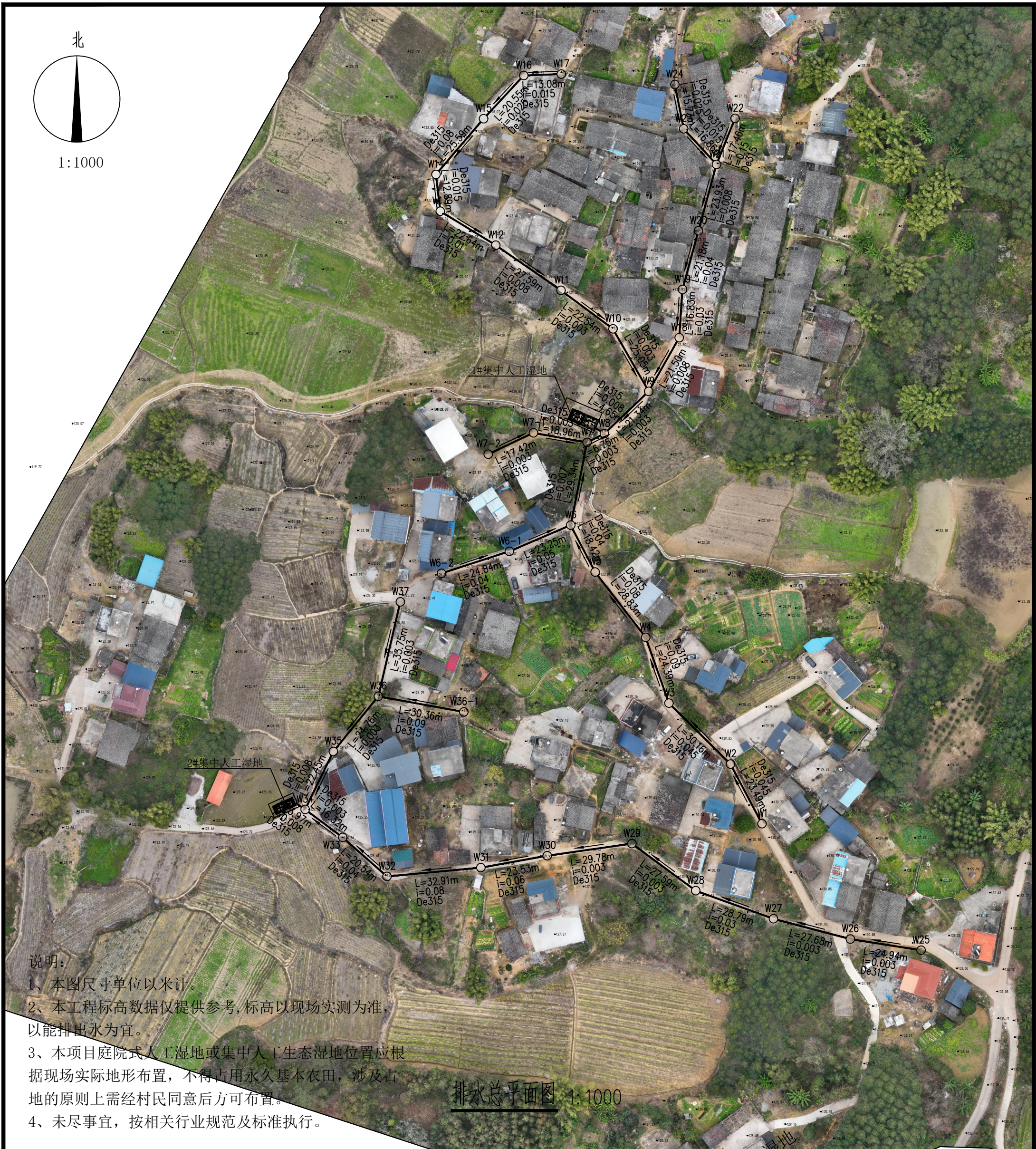
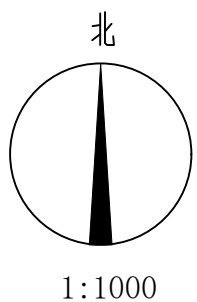
公称直径	$H_s \leq 3000$	$3000 < H_s \leq 4000$	$H_s > 4000$
DN150	950	-	-
DN200	1000	-	-
DN300	1300	1400	1500
DN400	1400	1500	1600
DN500	1600	1700	1800
DN600	1700	1800	1900

注意：

1. 基础厚度h:

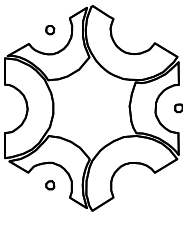
一般土质为100；较差土质为200。软土地基：当地基承载力小于设计要求时，需对地基先行加固处理再铺设砂砾基础层。

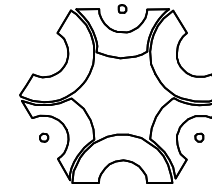
2. 放坡开挖的坡度应按《给水排水管道工程施工及验收规范》GB 50268-2008的有关规定执行。放坡开挖沟槽底宽为有支撑沟槽宽度-0.3m。



排水总平面图 1:1000

- 说明:
- 1、本图尺寸单位以米计。
 - 2、本工程标高数据仅提供参考,标高以现场实测为准,以能排出水为宜。
 - 3、本项目庭院式人工湿地或集中人工生态湿地位置应根据现场实际地形布置,不得占用永久基本农田,涉及占地的原则上需经村民同意后方可布置。
 - 4、未尽事宜,按相关行业规范及标准执行。

 <h2 style="text-align: center;">中联创工程设计有限公司</h2> <p style="text-align: center;">ZHONGLIANCHUANG ENGINEERING DESIGN CO., LTD</p>					
<p>工程设计证书等级:</p> <p>工程设计建筑行业(建筑工程)乙级</p> <p>工程设计风景园林工程设计专项乙级</p> <p>工程设计市政行业给水工程专项乙级</p> <p>工程设计市政行业环境卫生工程专项乙级</p> <p>工程设计市政行业排水工程专业乙级</p> <p>工程设计市政行业道路工程专业乙级</p> <p>工程设计市政行业桥梁工程专业乙级</p> <p>工程设计电力行业新能源发电专业乙级</p> <p>工程设计电力行业送电工程专业乙级</p> <p>工程设计电力行业变电工程专业乙级</p> <p>工程设计公路行业公路工程专项乙级</p> <p>工程设计水利行业乙级</p>					
<p>证书编号 A245017747</p> <p>A145017740</p>					
<p>盖章栏 未盖出图专用章无效</p>					
类别	实 名	签 名			
审定	陈 勇				
审核	别双桥				
项目负责	苏渝淞				
专业负责	黄 娜				
校 对	黄 娜				
设 计	陈海岗				
工程号	ZL-C-GX-8-2-3	日期	2026.02		
阶 段	施工图	专业	给排水		
修改版次	1.0	图 号	水施-04		
建设单位	鹿寨农业农村局				
工程名称	2026年鹿寨县中渡镇大门村中村屯污水处理工程				
子 项					
图纸名称	排水总平面图				



中联创工程设计有限公司

ZHONGLIANCHUANG ENGINEERING DESIGN CO., LTD

工程设计证书等级：
 工程设计建筑行业（建筑工程）乙级
 工程设计风景园林工程设计专项乙级
 工程设计市政行业给水工程专业乙级
 工程设计市政行业环境工程专业乙级
 工程设计市政行业排水工程专业乙级
 工程设计市政行业道路工程专业乙级
 工程设计市政行业桥梁工程专业乙级
 工程设计电力行业新能源发电专业乙级
 工程设计电力行业送电工程专业乙级
 工程设计电力行业变电工程专业乙级
 工程设计公路行业公路工程专业乙级
 工程设计水利行业乙级

证书编号 A245017747
 A145017740

盖章栏 未盖出图专用章无效



类别	实名	签名
审定	陈勇	
审核	别双桥	
项目负责	苏榆淞	
专业负责	黄娜	
校对	黄娜	
设计	陈海肖	

工程号	ZLC-GX-8-2-3	日期	2026.02
阶段	施工图	专业	给排水
修改版次	1.0	图号	水施-05

建设单位
鹿寨农业农村局

工程名称
2026年鹿寨县中渡镇大门村中村屯污水处理工程

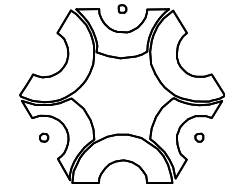
子项

图纸名称
排水平面图（一）

说明：

- 1、本图尺寸单位以米计，比例1:500。
- 2、本工程标高数据仅提供参考，标高以现场实测为准，以能排出水为宜。
- 3、本项目庭院式人工湿地或集中人工生态湿地位置应根据现场实际地形布置，不得占用永久基本农田，涉及占地的原则上需经村民同意后方可布置。
- 4、未尽事宜，按相关行业规范及标准执行。

排水平面图（一） 1:1000



中联创工程设计有限公司

ZHONGLIANCHUANG ENGINEERING DESIGN CO., LTD

工程设计证书等级：
 工程设计建筑行业（建筑工程）乙级
 工程设计风景园林工程设计专项乙级
 工程设计市政行业给水工程专业乙级
 工程设计市政行业环境卫生工程专业乙级
 工程设计市政行业排水工程专业乙级
 工程设计市政行业道路工程专业乙级
 工程设计市政行业桥梁工程专业乙级
 工程设计电力行业新能源发电专业乙级
 工程设计电力行业送电工程专业乙级
 工程设计电力行业变电工程专业乙级
 工程设计公路行业公路工程专业乙级
 工程设计水利行业乙级

证书编号 A245017747
 A145017740

盖章栏 未盖出图专用章无效



类别	实名	签名	
审定	陈勇		
审核	别双桥		
项目负责	苏榆淞		
专业负责	黄娜		
校对	黄娜		
设计	陈海肖		
工程号	ZLC-GX-8-2-3	日期	2026.02
阶段	施工图	专业	给排水
修改版次	1.0	图号	水施-06

建设单位
鹿寨农业农村局

工程名称
2026年鹿寨县中渡镇大门村中村屯污水处理工程

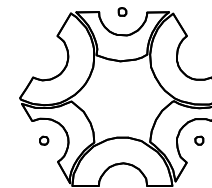
子项

图纸名称
排水平面图(二)

说明:

- 1、本图尺寸单位以米计,比例1:500。
- 2、本工程标高数据仅提供参考,标高以现场实测为准,以能排出水为宜。
- 3、本项目庭院式人工湿地或集中人工生态湿地位置应根据现场实际地形布置,不得占用永久基本农田,涉及占地的原则上需经村民同意后方可布置。
- 4、未尽事宜,按相关行业规范及标准执行。

排水平面图(二) 1:1000



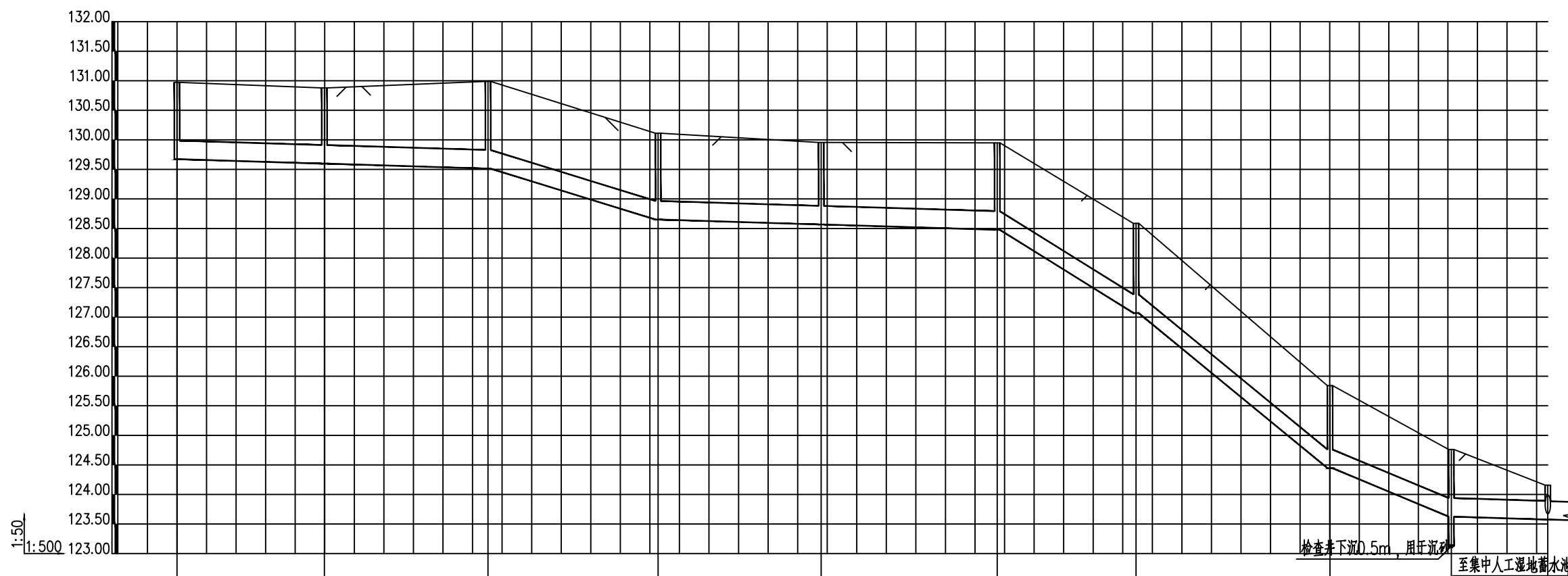
中联创工程设计有限公司

ZHONGLIANCHUANG ENGINEERING DESIGN CO., LTD

工程设计证书等级：
 工程设计建筑行业（建筑工程）乙级
 工程设计风景园林工程设计专项乙级
 工程设计市政行业给水工程专业乙级
 工程设计市政行业环境卫生工程专业乙级
 工程设计市政行业排水工程专业乙级
 工程设计市政行业道路工程专业乙级
 工程设计市政行业桥梁工程专业乙级
 工程设计电力行业新能源发电专业乙级
 工程设计电力行业送电工程专业乙级
 工程设计电力行业变电工程专业乙级
 工程设计公路行业公路工程专业乙级
 工程设计水利行业乙级

证书编号 A245017747
 A145017740

盖章栏 未盖出图专用章无效



井编号	W25	W26	W27	W28	W29	W30	W31	W32	W33	W34
设计地面标高(m)	130.972	130.879	130.988	130.111	129.956	129.949	128.587	125.842	124.762	124.158
埋设深度(m)	1.300	1.282	1.474	1.460	1.388	1.470	1.517	1.397	1.138	0.583
覆土厚度(m)	0.985	0.967	1.159	1.145	1.073	1.155	1.202	1.082	0.823	0.268
管内底标高(m)	129.672	129.597	129.514	128.651	128.568	128.479	127.070	124.445	123.624 123.124 123.624	123.575 0.268 0.583
管道长度(m)		24.94	27.68	28.78	27.59	29.78	23.48	32.81	20.53	16.32
管径(mm)		De315	De315	De315	De315	De315	De315	De315	De315	De315
管道坡度		0.003	0.003	0.03	0.003	0.003	0.06	0.08	0.04	0.003
备注										混凝土包管措施

类别	实名	签名
审定	陈勇	
审核	别双桥	
项目负责	苏榆淞	
专业负责	黄娜	
校对	黄娜	
设计	陈海肖	

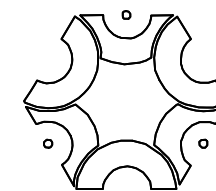
工程号	ZLC-GX-8-2-3	日期	2026.02
阶段	施工图	专业	给排水
修改版次	1.0	图号	水施-07

建设单位
鹿寨农业农村局

工程名称
2026年鹿寨县中渡镇大门村中村屯污水处理工程

子项

图纸名称
排水纵断面图(一)



中联创工程设计有限公司

ZHONGLIANCHUANG ENGINEERING DESIGN CO., LTD

工程设计证书等级：
 工程设计建筑行业（建筑工程）乙级
 工程设计风景园林工程设计专项乙级
 工程设计市政行业给水工程专业乙级
 工程设计市政行业排水工程专业乙级
 工程设计市政行业道路工程专业乙级
 工程设计市政行业桥梁工程专业乙级
 工程设计电力行业新能源发电专业乙级
 工程设计电力行业送电工程专业乙级
 工程设计电力行业变电工程专业乙级
 工程设计公路行业公路工程专业乙级
 工程设计水利行业乙级

证书编号 A245017747
A145017740

盖章栏 未盖出图专用章无效

类别	实名	签名
审定	陈勇	
审核	别双桥	
项目负责	苏榆淞	
专业负责	黄娜	
校对	黄娜	
设计	陈海肖	

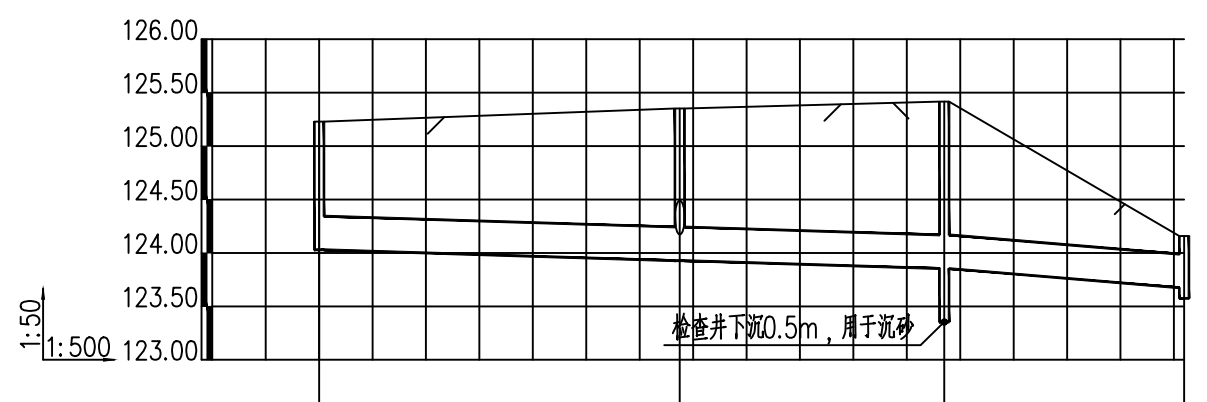
工程号	ZLC-GX-8-2-3	日期	2026.02
阶段	施工图	专业	给排水
修改版次	1.0	图号	水施-08

建设单位
鹿寨农业农村局

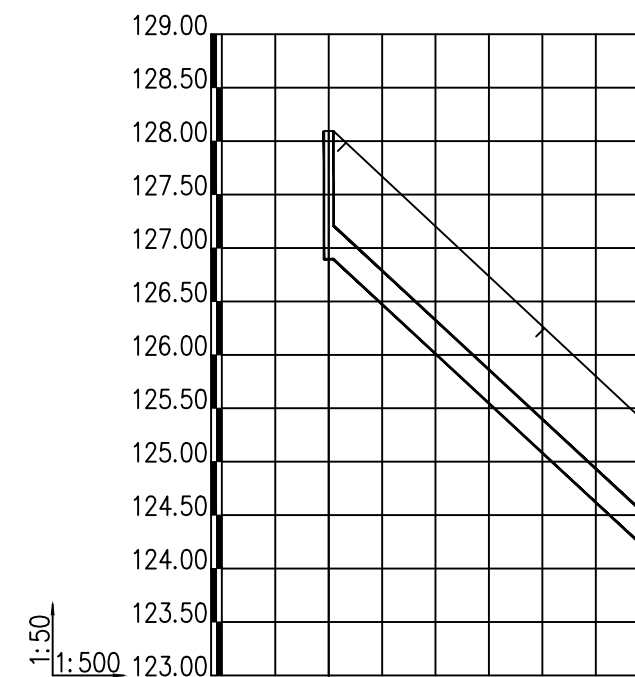
工程名称
2026年鹿寨县中渡镇大门村中村屯污水处理工程

子项

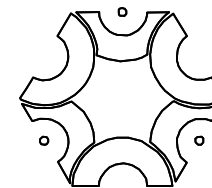
图纸名称
排水纵断面图（二）



井编号	W37	W36	W35	W34
设计地面标高(m)	125.229	125.352	125.416	124.158
埋设深度(m)	1.200	1.424 1.424	1.562	0.484 0.583
覆土厚度(m)	0.885	1.109 1.109	1.247	0.169 0.268
管内底标高(m)	124.029	123.928	123.854 123.354 123.854	123.674 123.575
管道长度(m)		33.75	24.76	22.45
管径(mm)		De315	De315	De315
管道坡度		0.003	0.003	0.008
备注				混凝土包管措施



井编号	W36-1	W36
设计地面标高(m)	128.095	125.352
埋设深度(m)	1.200	1.178 1.424
覆土厚度(m)	0.885	0.863 1.109
管内底标高(m)	126.895	124.174 123.928
管道长度(m)		30.24
管径(mm)		De315
管道坡度		0.09
备注		



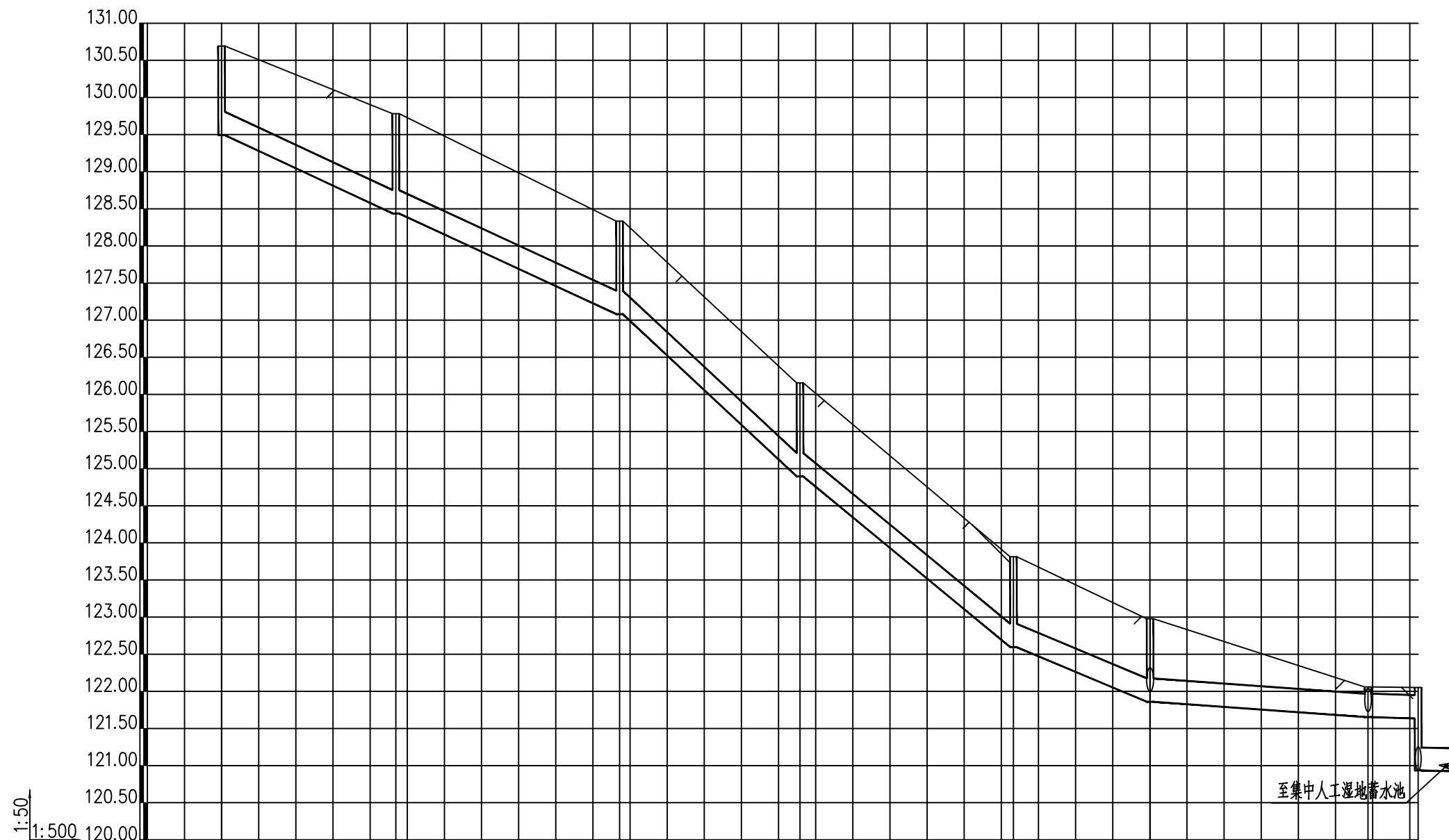
中联创工程设计有限公司

ZHONGLIANCHUANG ENGINEERING DESIGN CO., LTD

工程设计证书等级：
 工程设计建筑行业（建筑工程）乙级
 工程设计风景园林工程设计专项乙级
 工程设计市政行业给水工程专业乙级
 工程设计市政行业排水工程专业乙级
 工程设计市政行业道路工程专业乙级
 工程设计市政行业桥梁工程专业乙级
 工程设计电力行业新能源发电专业乙级
 工程设计电力行业送电工程专业乙级
 工程设计电力行业变电工程专业乙级
 工程设计公路行业公路工程专业乙级
 工程设计水利行业乙级

证书编号 A245017747
 A145017740

盖章栏 未盖出图专用章无效



井编号	W1	W2	W3	W4	W5	W6	W7	W8
设计地面标高(m)	130.693	129.782	128.333	126.155	123.813	122.978	122.060	122.052
埋设深度(m)	1.200	1.345	1.252	1.260	1.218	1.119	0.406	0.418
覆土厚度(m)	0.885	1.030	0.937	0.945	0.903	0.804	0.091	0.103
管内底标高(m)	129.493	128.437	127.081	124.895	122.595	121.859	121.654	120.935
管道长度(m)	23.47	30.13	24.29	28.74	18.40	29.34	6.75	
管径(mm)	De315	De315	De315	De315	De315	De315	De315	
管道坡度	0.045	0.045	0.09	0.08	0.04	0.007	0.003	
备注								混凝土包管措施

类别	实名	签名
审定	陈勇	
审核	别双桥	
项目负责	苏榆淞	
专业负责	黄娜	
校对	黄娜	
设计	陈海肖	

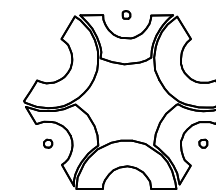
工程号	ZLC-GX-8-2-3	日期	2026.02
阶段	施工图	专业	给排水
修改版次	1.0	图号	水施-09

建设单位
鹿寨农业农村局

工程名称
2026年鹿寨县中渡镇大门村中村屯污水处理工程

子项

图纸名称
排水纵断面图（三）



中联创工程设计有限公司

ZHONGLIANCHUANG ENGINEERING DESIGN CO., LTD

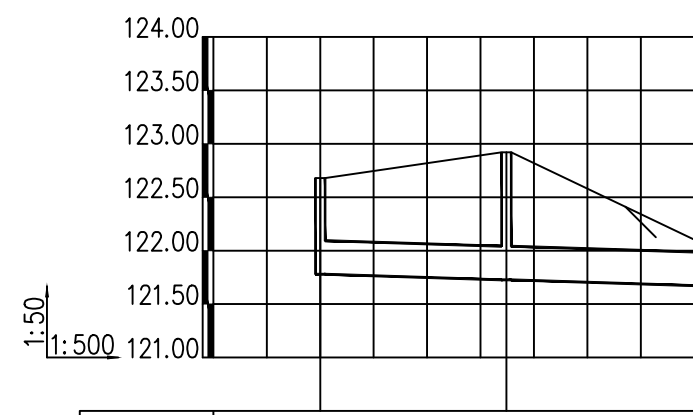
工程设计证书等级：
 工程设计建筑行业（建筑工程）乙级
 工程设计风景园林工程设计专项乙级
 工程设计市政行业给水工程专业乙级
 工程设计市政行业排水工程专业乙级
 工程设计市政行业道路工程专业乙级
 工程设计市政行业桥梁工程专业乙级
 工程设计电力行业新能源发电专业乙级
 工程设计电力行业送电工程专业乙级
 工程设计电力行业变电工程专业乙级
 工程设计公路行业公路工程专业乙级
 工程设计水利行业乙级

证书编号 A245017747
 A145017740

盖章栏 未盖出图专用章无效



井编号	W6-2	W6-1	W6
设计地面标高(m)	125.350	124.371	122.978
埋设深度(m)	1.200	1.214	0.982 1.119
覆土厚度(m)	0.885	0.899	0.667 0.804
管内底标高(m)	124.150	123.157	121.996 121.859
管道长度(m)	24.82	23.22	
管径(mm)	De315	De315	
管道坡度	0.04	0.05	
备注			



井编号	W7-2	W7-1	W7
设计地面标高(m)	122.679	122.921	122.060
埋设深度(m)	0.900	1.194	0.390 0.406
覆土厚度(m)	0.585	0.879	0.075 0.091
管内底标高(m)	121.779	121.727	121.670 121.654
管道长度(m)		17.42	18.96
管径(mm)		De315	De315
管道坡度		0.003	0.003
备注			混凝土包管措施

类别	实名	签名
审定	陈勇	
审核	别双桥	
项目负责	苏榆淞	
专业负责	黄娜	
校对	黄娜	
设计	陈海肖	

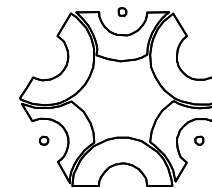
工程号	ZLC-GX-8-2-3	日期	2026.02
阶段	施工图	专业	给排水
修改版次	1.0	图号	水施-10

建设单位
鹿寨农业农村局

工程名称
2026年鹿寨县中渡镇大门村中村屯污水处理工程

子项

图纸名称
排水纵断面图（四）



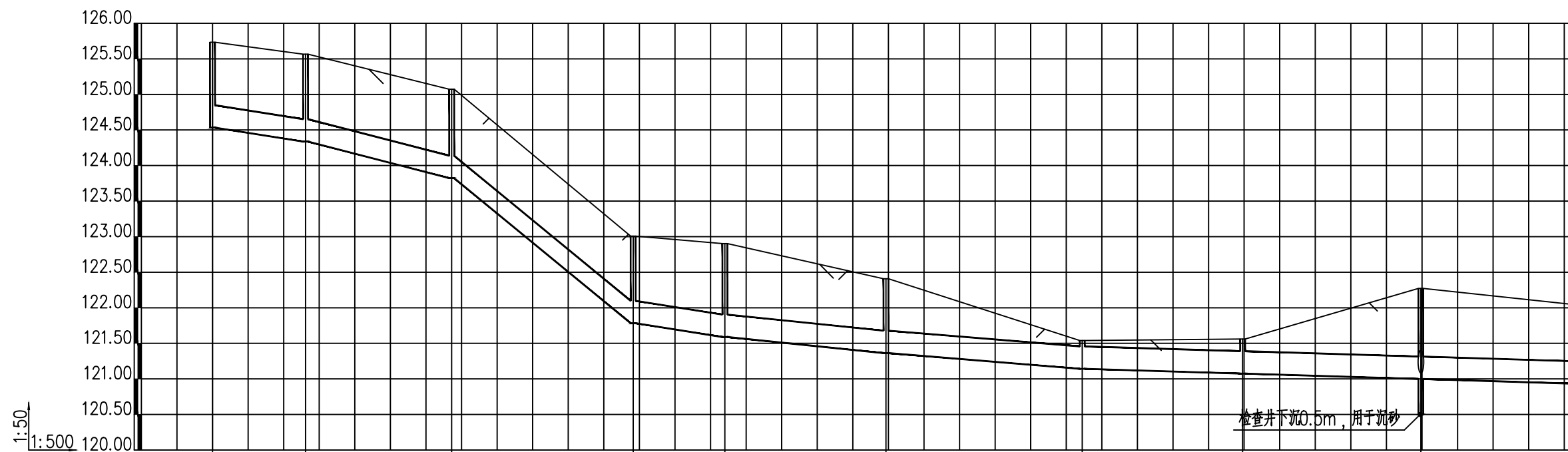
中联创工程设计有限公司

ZHONGLIANCHUANG ENGINEERING DESIGN CO., LTD

工程设计证书等级：
 工程设计建筑行业（建筑工程）乙级
 工程设计风景园林工程设计专项乙级
 工程设计市政行业给水工程专业乙级
 工程设计市政行业排水工程专业乙级
 工程设计市政行业道路工程专业乙级
 工程设计市政行业桥梁工程专业乙级
 工程设计电力行业新能源发电专业乙级
 工程设计电力行业送电工程专业乙级
 工程设计电力行业变电工程专业乙级
 工程设计公路行业公路工程专业乙级
 工程设计水利行业乙级

证书编号 A245017747
 A145017740

盖章栏 未盖出图专用章无效



1:50
1:500

井编号	W17	W16	W15	W14	W13	W12	W11	W10	W9	W8
设计地面标高(m)	125.733	125.565	125.073	123.007	122.903	122.409	121.539	121.561	122.272	122.052
埋设深度(m)	1.200	1.228	1.250	1.224	1.314	1.046	0.397	0.486	1.273	1.117
覆土厚度(m)	0.885	0.913	0.935	0.909	0.999	0.731	0.082	0.171	0.958	0.802
管内底标高(m)	124.533	124.337	123.823	121.783	121.589	121.363	121.142	121.075	120.999	120.935
管道长度(m)		13.08	20.54	25.51	12.89	22.64	27.59	22.54	25.05	21.34
管径(mm)		De315	De315	De315	De315	De315	De315	De315	De315	De315
管道坡度		0.015	0.025	0.08	0.015	0.01	0.008	0.003	0.003	0.003
备注							混凝土包管措施	混凝土包管措施	混凝土包管措施	

类别	实名	签名
审定	陈勇	
审核	别双桥	
项目负责	苏榆淞	
专业负责	黄娜	
校对	黄娜	
设计	陈海肖	

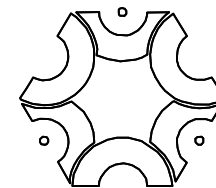
工程号	ZLC-GX-8-2-3	日期	2026.02
阶段	施工图	专业	给排水
修改版次	1.0	图号	水施-11

建设单位
鹿寨农业农村局

工程名称
2026年鹿寨县中渡镇大门村中村屯污水处理工程

子项

图纸名称
排水纵断面图（五）



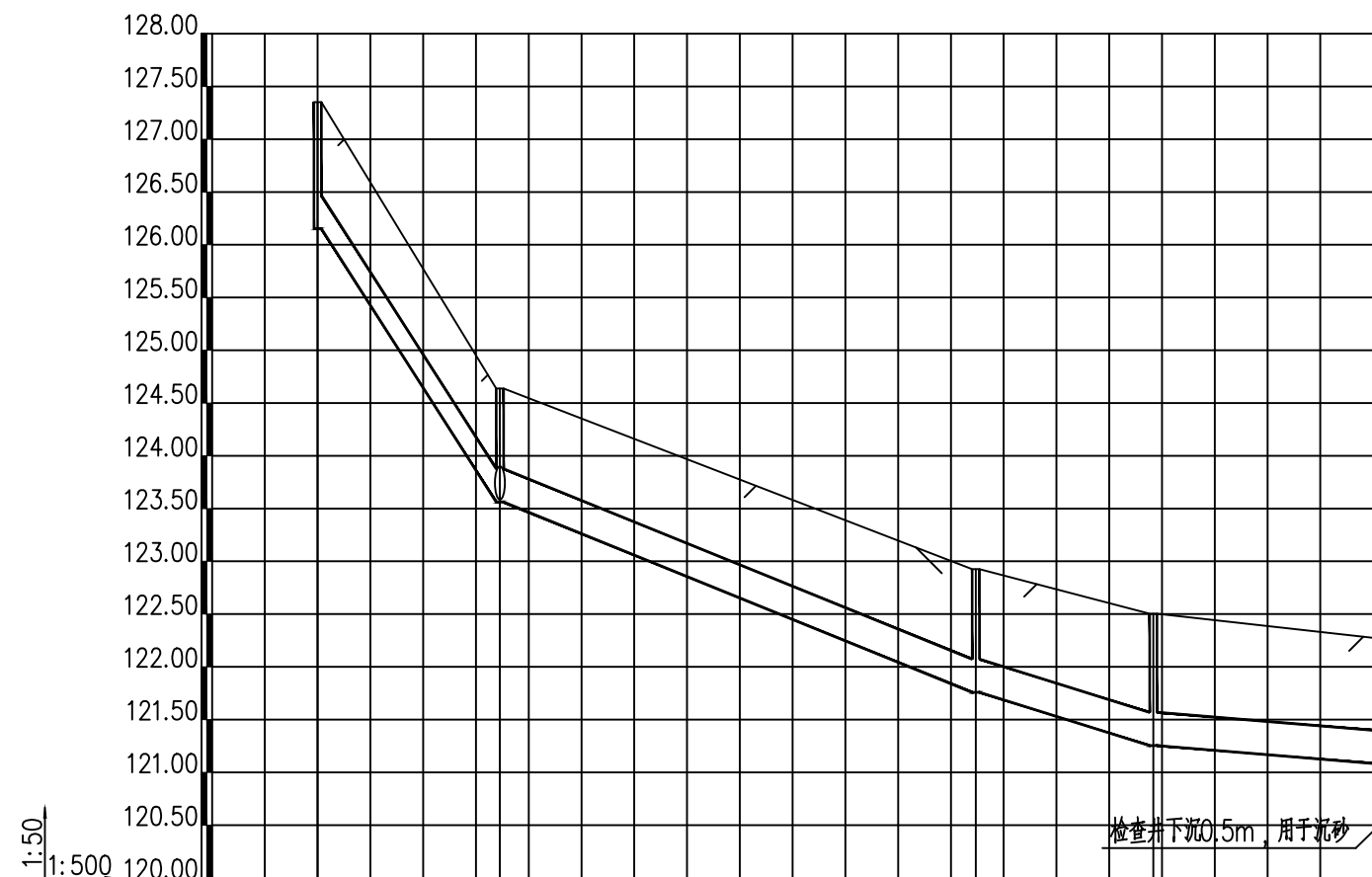
中联创工程设计有限公司

ZHONGLIANCHUANG ENGINEERING DESIGN CO., LTD

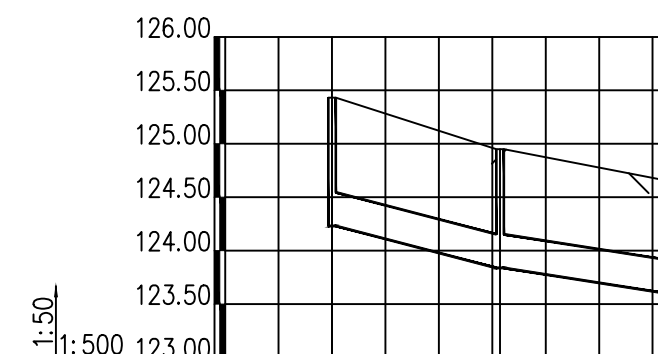
工程设计证书等级：
 工程设计建筑行业（建筑工程）乙级
 工程设计风景园林工程设计专项乙级
 工程设计市政行业给水工程专业乙级
 工程设计市政行业排水工程专业乙级
 工程设计市政行业道路工程专业乙级
 工程设计市政行业桥梁工程专业乙级
 工程设计电力行业新能源发电专业乙级
 工程设计电力行业送电工程专业乙级
 工程设计电力行业变电工程专业乙级
 工程设计公路行业公路工程专业乙级
 工程设计水利行业乙级

证书编号 A245017747
 A145017740

盖章栏 未盖出图专用章无效



井编号	W22	W21	W19	W18	W9
设计地面标高 (m)	127.352	124.638	122.926	122.504	122.272
埋设深度 (m)	1.200	1.076	1.168	1.250	1.190
覆土厚度 (m)	0.885	0.761	0.853	0.935	0.875
管内底标高 (m)	126.152	123.562	121.758	121.254	120.499
管道长度 (m)	17.27	45.09	16.82	21.50	
管径 (mm)	De315	De315	De315	De315	
管道坡度	0.15	0.04	0.03	0.008	
备注					



井编号	W24	W23	W21
设计地面标高 (m)	125.431	124.950	124.638
埋设深度 (m)	1.200	1.112	1.053
覆土厚度 (m)	0.885	0.797	0.738
管内底标高 (m)	124.231	123.838	123.562
管道长度 (m)	15.72	16.86	
管径 (mm)	De315	De315	
管道坡度	0.025	0.015	
备注			

类别	实名	签名
审定	陈勇	
审核	别双桥	
项目负责	苏榆淞	
专业负责	黄娜	
校对	黄娜	
设计	陈海肖	

工程号	ZLC-GX-8-2-3	日期	2026.02
阶段	施工图	专业	给排水
修改版次	1.0	图号	水施-12

建设单位
鹿寨农业农村局

工程名称
2026年鹿寨县中渡镇大门村中村屯污水处理工程

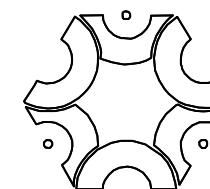
子项

图纸名称
排水纵断面图（六）

主要材料表

序号	图例	名称	规格	单位	数量	备注
1		PVC-U接入支管	DN100, 每户10m	米	920	92户, 工程量以实际为准
2	-----	HDPE双壁波纹管	De315	米	923	环刚度SN8, 工程量以实际为准
3		集中人工湿地处理池	详见大样	处	2	
4		成品可抽提格栅桶	560*460*510, PE材质	座	92	
5	⊙	检查井	D450, 详见图集08SS523	座	42	采用C250级球墨铸铁井座及井盖
6		清扫口	DN100	个	69	用于支管, 间距每≥20m设一个, 工程量以实际为准
7		P型存水弯	DN100	个	92	每户1个, 工程量以实际为准
8		破除20cm厚砼路面+15cm厚级配碎石垫层		m ²	647	需切缝, 工程量以实际为准
9		恢复20cm厚砼路面+15cm厚级配碎石垫层		m ²	647	工程量以实际为准
10		埋支管破除并恢复10cm厚C25混凝土路面		m ²	276	需切缝, 工程量以实际为准
11		宣传栏	2m*0.75m	套	2	设于集中人工湿地处理池, 详见宣传栏大样图
12		不锈钢护栏	304材质	m	24	详见不锈钢管护栏大样图
13		360°混凝土全包措施		m	169	用于管顶覆土≤0.7m管段, 详见纵断面图
14		庭院式人工湿地	单户	套	5	用于无法接入管网住户
15		玻璃钢化粪池	有效容积2m ³	个	5	预留用于更换不达标化粪池, 详见14SS706 第26~29页
16						
17						
18						
19						
20						
21						

注：1、在实际定货时，应以图纸核实数量无误时方可定货。
 2、本材料表仅用于技术要求，不能作为甲方或施工方预算数据，结算以实际为准。



中联创工程设计有限公司

ZHONGLIANCHUANG ENGINEERING DESIGN CO., LTD

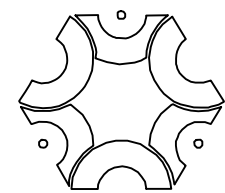
工程设计证书等级：
 工程设计建筑行业（建筑工程）乙级
 工程设计风景园林工程设计专项乙级
 工程设计市政行业给水工程专业乙级
 工程设计市政行业环境卫生工程专业乙级
 工程设计市政行业排水工程专业乙级
 工程设计市政行业道路工程专业乙级
 工程设计市政行业桥梁工程专业乙级
 工程设计电力行业新能源发电专业乙级
 工程设计电力行业送电工程专业乙级
 工程设计电力行业变电工程专业乙级
 工程设计公路行业公路工程专业乙级
 工程设计水利行业乙级

证书编号 A245017747
A145017740

盖章栏 未盖出图专用章无效

类别	实名	签名
审定	陈勇	
审核	别双桥	
项目负责	苏榆淞	
专业负责	黄娜	
校对	黄娜	
设计	陈海肖	
工程号	ZLC-GX-8-2-3	日期 2026.02
阶段	施工图	专业 给排水
修改版次	1.0	图号 水施-13

建设单位	鹿寨农业农村局
工程名称	2026年鹿寨县中渡镇大门村中村屯污水处理工程
子项	
图纸名称	主要材料表



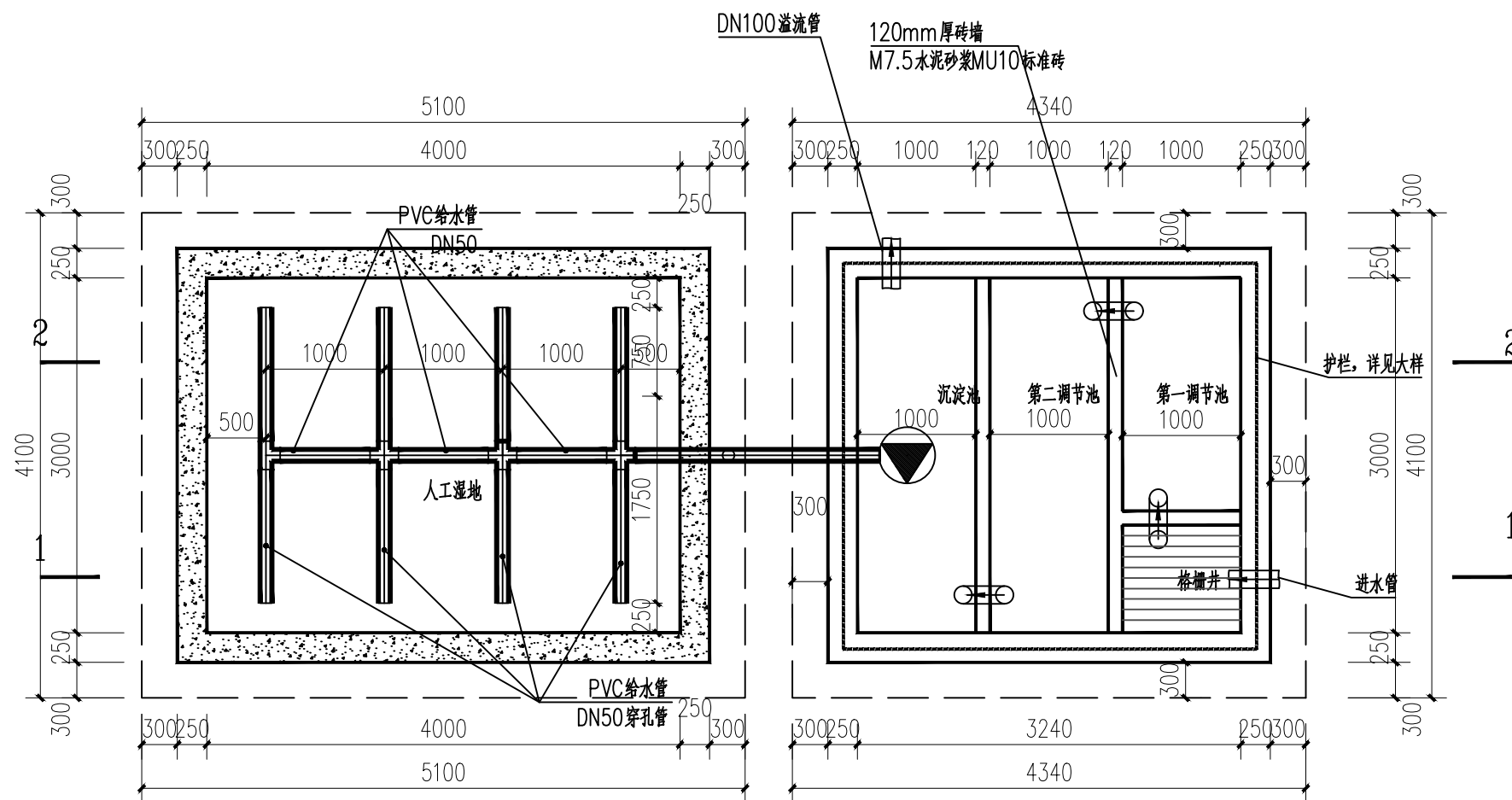
中联创工程设计有限公司

ZHONGLIANCHUANG ENGINEERING DESIGN CO., LTD

工程设计证书等级：
 工程设计建筑行业（建筑工程）甲级
 工程设计风景园林工程设计专项乙级
 工程设计市政行业给水工程专业乙级
 工程设计市政行业环境卫生工程专业乙级
 工程设计市政行业排水工程专业乙级
 工程设计市政行业道路工程专业乙级
 工程设计市政行业桥梁工程专业乙级
 工程设计电力行业新能源发电专业乙级
 工程设计电力行业送电工程专业乙级
 工程设计电力行业变电工程专业乙级
 工程设计公路行业公路工程专业乙级
 工程设计水利行业乙级

证书编号 A245017747
 A145017740

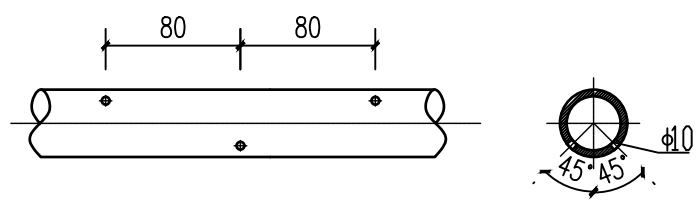
盖章栏 未盖出图专用章无效



1#人工湿地平面图

基础说明:

- 本工程由于业主未提供地勘报告,地基承载力按 $f_a=180\text{KPa}$ 计算,基础置于硬型状红黏土基槽必须挖至该层土面以下300mm,
- 基坑开挖具放坡条件时可采用1:0.5放坡开挖;当局部杂填土厚度较大时应采用有支护开挖,可采用板桩护壁或用编织袋装泥土堆压坡脚支护;当杂填土较薄时可直接挂钢筋网并喷射砼。
- 基槽开挖完毕经有关单位验收认可后方可继续施工,基槽应避免地表受到水浸泡,软化地基土,同时注意避免太阳暴晒,造成地基土水分蒸发后开裂,
- 如基础超深,变更按实际情况定;基底土有高差,需放坡时,按宽高比2:1进行,
- 材料:
 - 1)、换填材料采用C20毛石混凝土换填。
 - 2)、钢筋所有现浇构件均采用HPB300(Φ),HRB400(Φ)钢筋。
- 6、严格按施工规范施工,如有不详请及时与设计人员协商解决,不得擅自更改。



穿孔管大样图

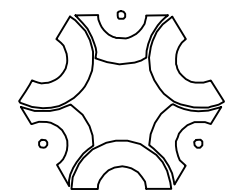
类别	实名	签名	
审定	陈勇		
审核	别双桥		
项目负责	苏榆淞		
专业负责	黄娜		
校对	黄娜		
设计	陈海肖		
工程号	ZLC-GX-8-2-3	日期	2026.02
阶段	施工图	专业	给排水
修改版次	1.0	图号	水施-14

建设单位
鹿寨农业农村局

工程名称
2026年鹿寨县中渡镇大门村中村屯污水处理工程

子项

图纸名称
1#集中人工湿地大样图(一)



中联创工程设计有限公司

ZHONGLIANCHUANG ENGINEERING DESIGN CO., LTD

工程设计证书等级：
 工程设计建筑行业（建筑工程）甲级
 工程设计风景园林工程设计专项乙级
 工程设计市政行业给水工程专业乙级
 工程设计市政行业排水工程专业乙级
 工程设计市政行业道路工程专业乙级
 工程设计市政行业桥梁工程专业乙级
 工程设计电力行业新能源发电专业乙级
 工程设计电力行业送电工程专业乙级
 工程设计电力行业变电工程专业乙级
 工程设计公路行业公路工程专业乙级
 工程设计水利行业乙级

证书编号 A245017747
A145017740

盖章栏 未盖出图专用章无效

类别	实名	签名
审定	陈勇	
审核	别双桥	
项目负责	苏榆淞	
专业负责	黄娜	
校对	黄娜	
设计	陈海肖	

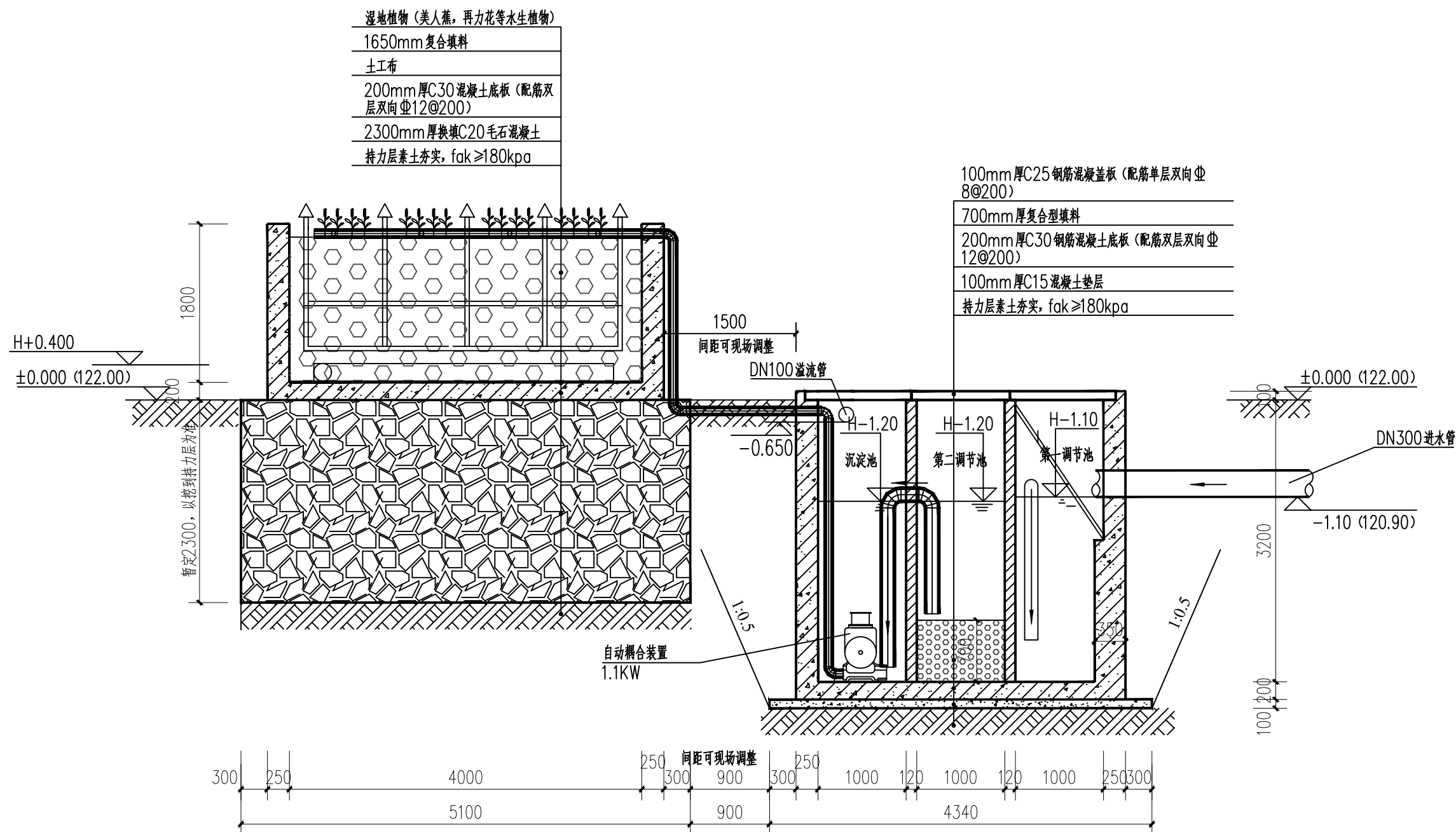
工程号	ZLC-GX-8-2-3	日期	2026.02
阶段	施工图	专业	给排水
修改版次	1.0	图号	水施-15

建设单位
鹿寨农业农村局

工程名称
2026年鹿寨县中渡镇大门村中村屯污水处理工程

子项

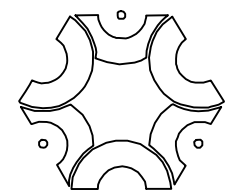
图纸名称
1#集中人工湿地大样图（二）



1#人工湿地1-1断面图

基础说明:

- 本工程由于业主未提供地勘报告,地基承载力按 $f_a=180\text{KPa}$ 计算,基础置于硬型状红黏土基槽必须挖至该层土面以下300mm,
- 基坑开挖具放坡条件时可采用1:0.5放坡开挖;当局部杂填土厚度较大时应采用有支护开挖,可采用板桩支护或用编织袋装泥土堆压坡脚支护;当杂填土较薄时可直接挂钢筋网并喷射砼。
- 基槽开挖完毕经有关单位验收认可后方可继续施工,基槽应避免地表受到水浸泡,软化地基土,同时注意避免太阳暴晒,造成地基土水分蒸发后开裂,
- 如基础超深,变更按实际情况定;基底土有高差,需放坡时,按宽高比2:1进行,
- 材料:
 - 1)、换填材料采用C20毛石混凝土换填。
 - 2)、钢筋所有现浇构件均采用HPB300(Φ)、HRB400(Φ)钢筋。
- 6、严格按施工规范施工,如有不详请及时与设计人员协商解决,不得擅自更改。



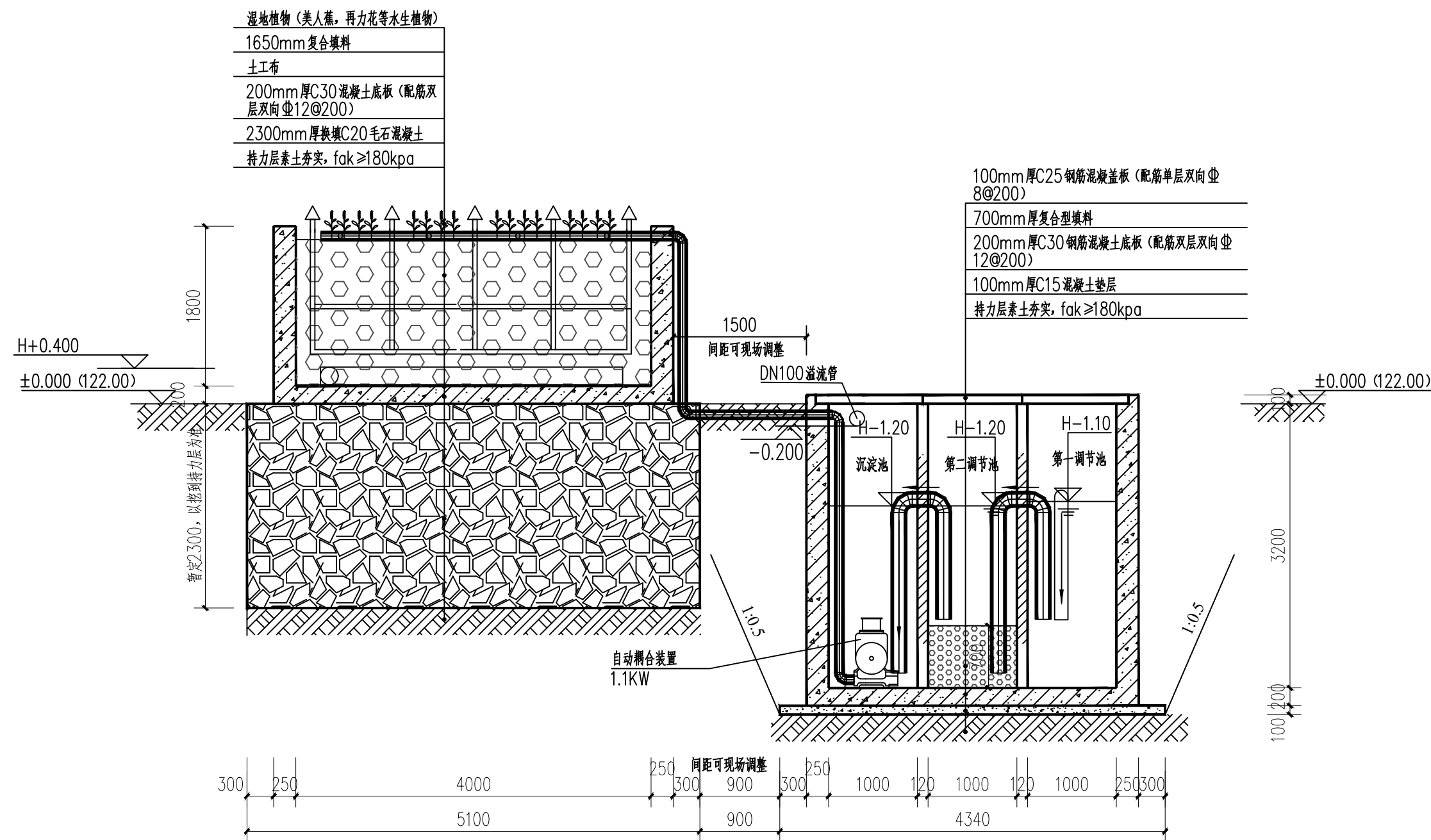
中联创工程设计有限公司

ZHONGLIANCHUANG ENGINEERING DESIGN CO., LTD

工程设计证书等级：
 工程设计建筑行业（建筑工程）甲级
 工程设计风景园林工程设计专项乙级
 工程设计市政行业给水工程专业乙级
 工程设计市政行业排水工程专业乙级
 工程设计市政行业道路工程专业乙级
 工程设计市政行业桥梁工程专业乙级
 工程设计电力行业新能源发电专业乙级
 工程设计电力行业送电工程专业乙级
 工程设计电力行业变电工程专业乙级
 工程设计公路行业公路工程专业乙级
 工程设计水利行业乙级

证书编号 A245017747
 A145017740

盖章栏 未盖出图专用章无效



1#人工湿地2-2断面图

基础说明：

- 本工程由于业主未提供地勘报告，地基承载力按 $f_{ak}=180KPa$ 计算，基础置于硬塑状红黏土基槽必须挖至该层土面以下300mm，
- 基坑开挖具放坡条件时可采用1:0.5坡度开挖，当局部杂填土厚度较大时应采用有支护开挖，可采用板桩支护或用编织袋装泥土堆压坡脚支护；当杂填土较薄时可直接挂钢筋网并喷射砂。
- 基槽开挖完毕经有关单位验收认可后方可继续施工，基槽应避免地表受到水浸泡，软化地基土，同时注意避免太阳暴晒，造成地基土水分蒸发后开裂，
- 如基础超深，变更按实际情况定；地基土有高差，需放坡时，按宽高比2:1进行，
- 材料：
 - 换填材料采用C20毛石混凝土换填。
 - 钢筋所有现浇构件均采用HPB300(Φ)、HRB400(♁)钢筋。
- 严格按施工规范施工，如有不详请及时与设计人员协商解决，不得擅自更改。

类别	实名	签名
审定	陈勇	
审核	别双桥	
项目负责	苏榆淞	
专业负责	黄娜	
校对	黄娜	
设计	陈海肖	

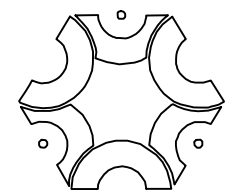
工程号	ZLC-GX-8-2-3	日期	2026.02
阶段	施工图	专业	给排水
修改版次	1.0	图号	水施-16

建设单位
鹿寨农业农村局

工程名称
2026年鹿寨县中渡镇大门村中村屯污水处理工程

子项

图纸名称
1#集中人工湿地大样图（三）



中联创工程设计有限公司

ZHONGLIANCHUANG ENGINEERING DESIGN CO., LTD

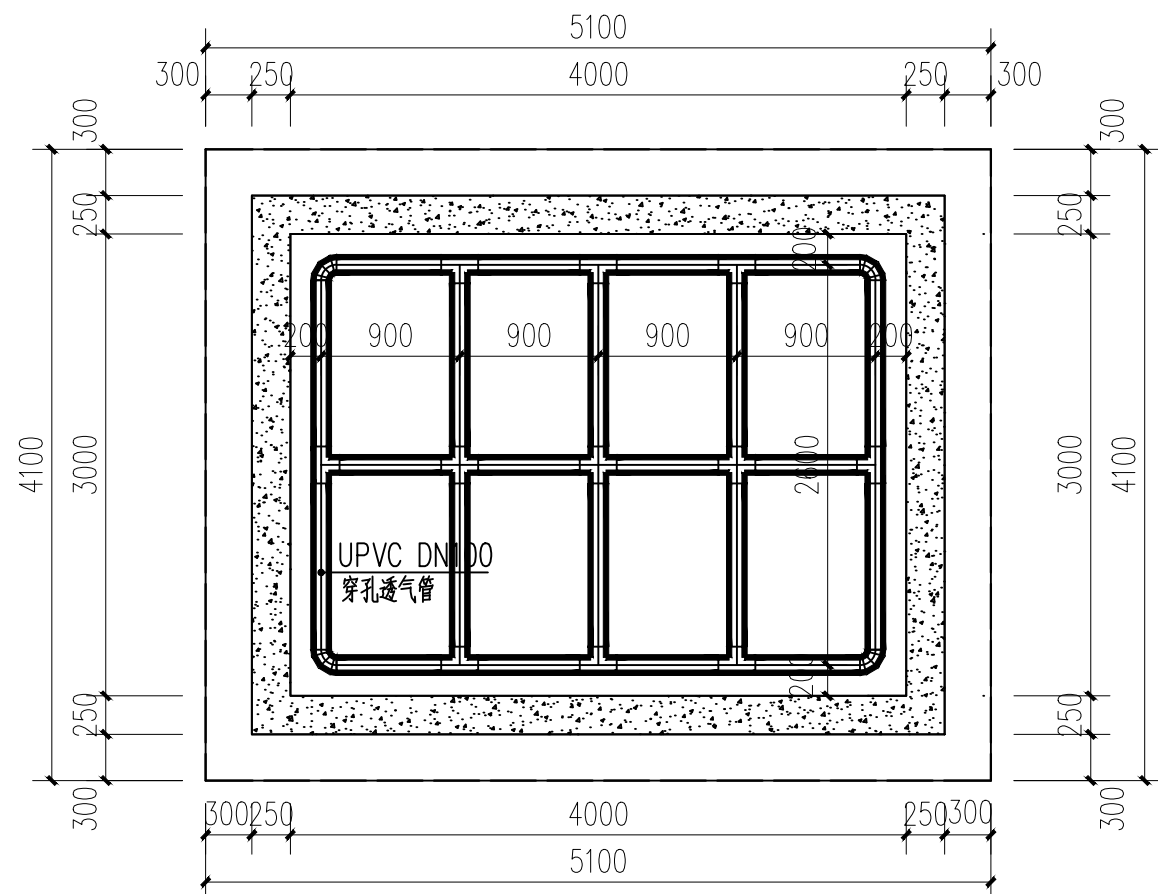
工程设计证书等级：
 工程设计建筑行业（建筑工程）甲级
 工程设计风景园林工程设计专项乙级
 工程设计市政行业给水工程专业乙级
 工程设计市政行业环境工程专业乙级
 工程设计市政行业排水工程专业乙级
 工程设计市政行业道路工程专业乙级
 工程设计市政行业桥梁工程专业乙级
 工程设计电力行业新能源发电专业乙级
 工程设计电力行业送电工程专业乙级
 工程设计电力行业变电工程专业乙级
 工程设计公路行业公路工程专业乙级
 工程设计水利行业乙级

证书编号 A245017747
A145017740

盖章栏 未盖出图专用章无效

2#人工湿地材料一览表

序号	名称	规格	单位	数量	备注
1	进水管	PVC给水管 DN50, 按实计	根	1	
2	布水管	PVC给水管 DN50穿孔管, 按实计	m	25	
3	透气管	UPVC DN100穿孔管, 含10个管帽	m	24	
4	出水管	UPVC DN100穿孔管, 按实计	m	14	
5	美人蕉	20株/m ² , 2芽/株 自然高40cm, 冠幅30cm, 裸根苗	m ²	12	
6	砾石	300mm厚砾石, 粒径10mm~16mm	m ²	12	
7	复合型填料	1650mm厚	m ²	12	
8	复合型填料	700mm厚	m ²	3	
9	底板	200mm厚C30钢筋混凝土底板(抗渗P6) 配筋双层双向Φ12@200	m ²	12	
10	墙壁	C25钢筋混凝土, 配筋详见大样图	项	1	
	垫层	C15混凝土垫层	m ²	51.61	



2#通气管平面布置图

复合型填料每立方体积占比说明表

滤层的内容	体积占比%	重量kg	规格
河沙	60.0		粒径0.1-2mm
碳化硅	12.0	96.0	粒径0.5-2mm
活性炭	10.0	50.0	粒径0.1-1mm
沸石	8.0	120.0	粒径0.5-2mm
方解石	10.0	150.0	粒径0.5-2mm
菌种			含光合菌、多种芽孢杆菌、放线菌、酵母菌、乳酸菌等共40多种菌配伍而成。

类别	实名	签名
审定	陈勇	
审核	别双桥	
项目负责	苏榆淞	
专业负责	黄娜	
校对	黄娜	
设计	陈海肖	

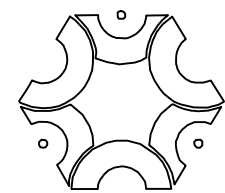
工程号	ZLC-GX-8-2-3	日期	2026.02
阶段	施工图	专业	给排水
修改版次	1.0	图号	水施-17

建设单位
鹿寨农业农村局

工程名称
2026年鹿寨县中渡镇大门村中村屯污水处理工程

子项

图纸名称
1#集中人工湿地大样图(四)



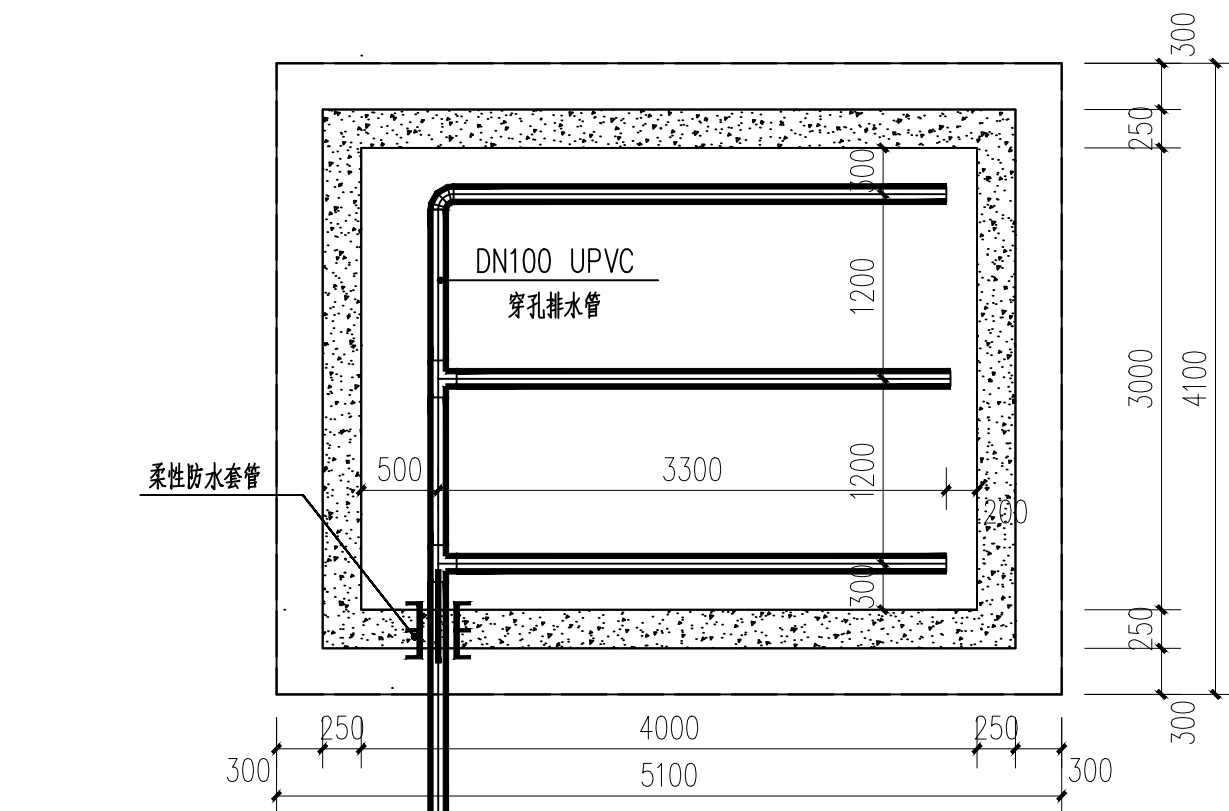
中联创工程设计有限公司

ZHONGLIANCHUANG ENGINEERING DESIGN CO., LTD

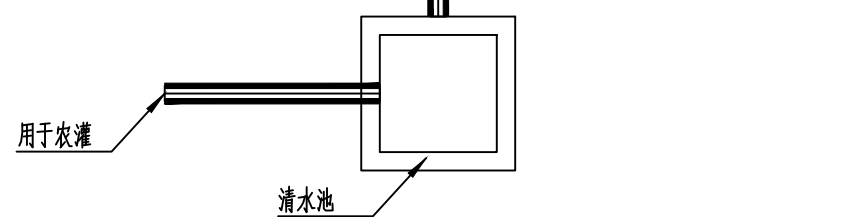
工程设计证书等级：
 工程设计建筑行业（建筑工程）甲级
 工程设计风景园林工程设计专项乙级
 工程设计市政行业给水工程专业乙级
 工程设计市政行业排水工程专业乙级
 工程设计市政行业环境工程专业乙级
 工程设计市政行业道路工程专业乙级
 工程设计市政行业桥梁工程专业乙级
 工程设计电力行业新能源发电专业乙级
 工程设计电力行业送电工程专业乙级
 工程设计电力行业变电工程专业乙级
 工程设计公路行业公路工程专业乙级
 工程设计水利行业乙级

证书编号 A245017747
 A145017740

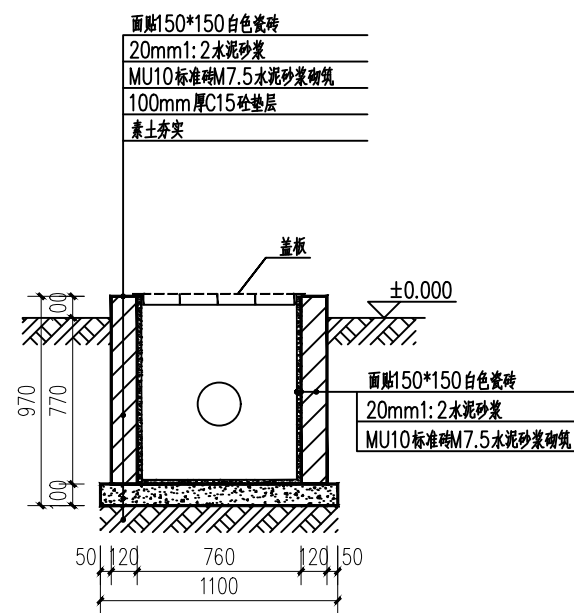
盖章栏 未盖出图专用章无效



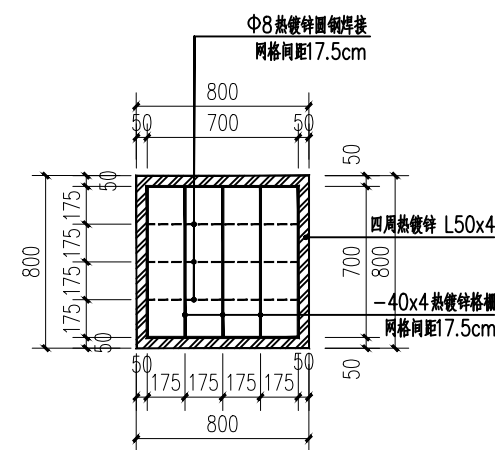
排水管布置图



清水池平面图



1-1 断面图



盖板平面图

清水池大样图

类别	实名	签名
审定	陈勇	
审核	别双桥	
项目负责	苏榆淞	
专业负责	黄娜	
校对	黄娜	
设计	陈海肖	

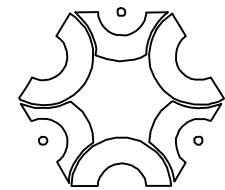
工程号	ZLC-GX-8-2-3	日期	2026.02
阶段	施工图	专业	给排水
修改版次	1.0	图号	水施-18

建设单位	鹿寨农业农村局
------	---------

工程名称	2026年鹿寨县中渡镇大门村中村屯污水处理工程
------	-------------------------

子项	
----	--

图纸名称	1#集中人工湿地大样图（五）
------	----------------



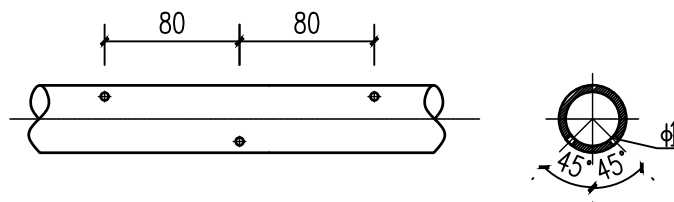
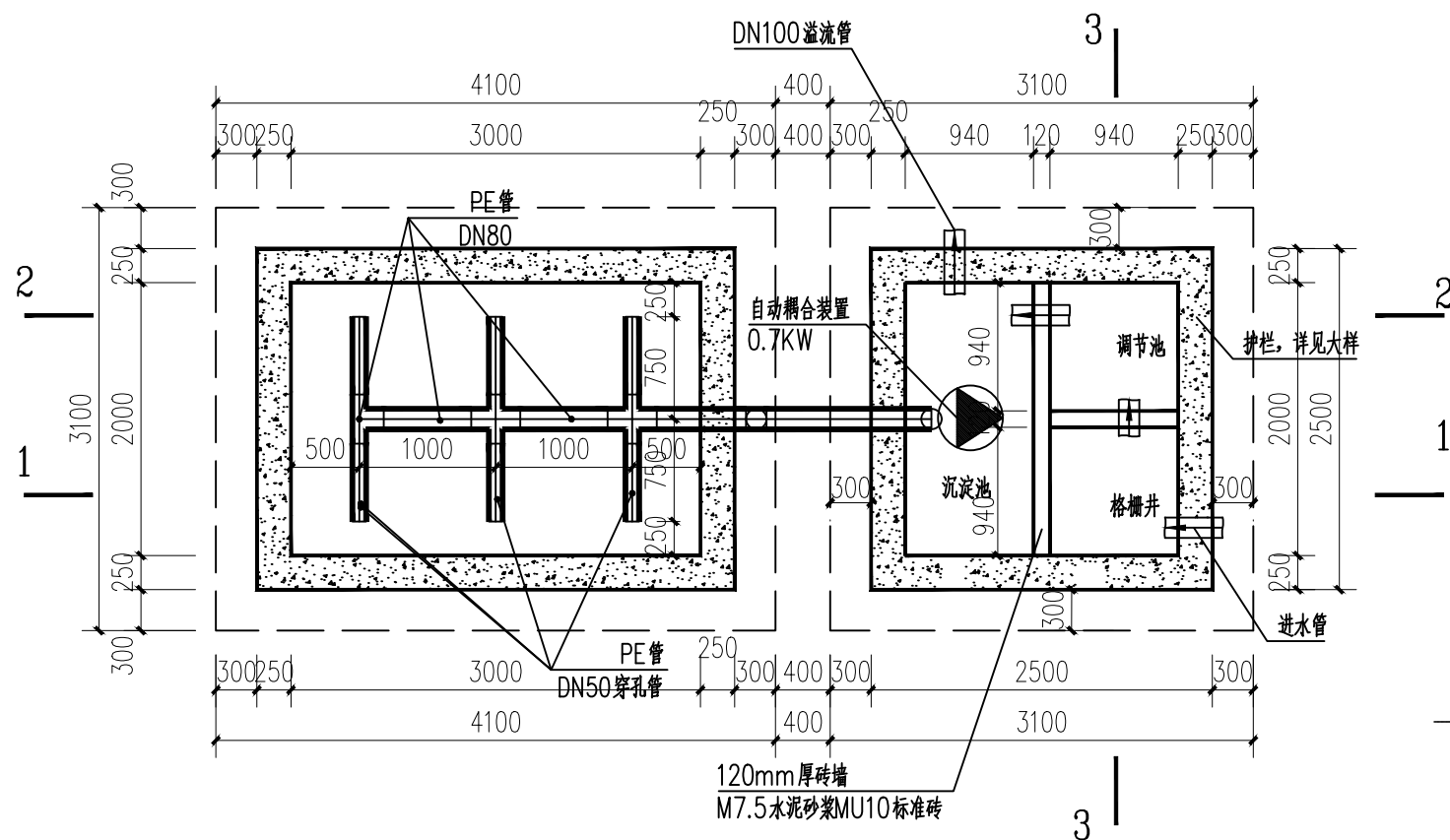
中联创工程设计有限公司

ZHONGLIANCHUANG ENGINEERING DESIGN CO., LTD

工程设计证书等级：
 工程设计建筑行业（建筑工程）甲级
 工程设计风景园林工程设计专项乙级
 工程设计市政行业给水工程专业乙级
 工程设计市政行业环境卫生工程专业乙级
 工程设计市政行业排水工程专业乙级
 工程设计市政行业道路工程专业乙级
 工程设计市政行业桥梁工程专业乙级
 工程设计电力行业新能源发电专业乙级
 工程设计电力行业送电工程专业乙级
 工程设计电力行业变电工程专业乙级
 工程设计公路行业公路工程专业乙级
 工程设计水利行业乙级

证书编号 A245017747
 A145017740

盖章栏 未盖出图专用章无效



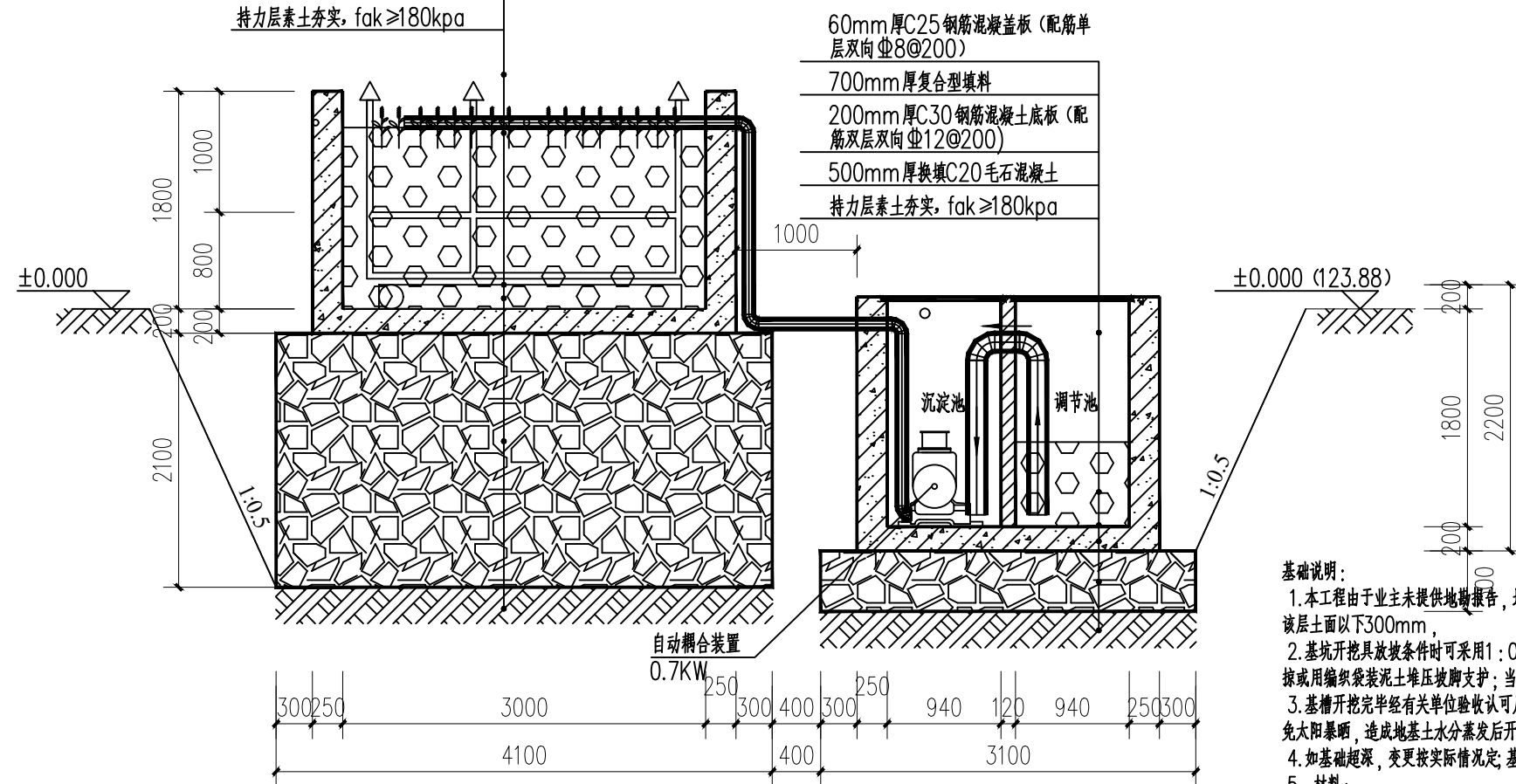
穿孔管大样图

2#人工湿地平面图

湿地植物（美人蕉，再力花等水生植物）
 1650mm复合填料
 土工布
 200mm厚C30混凝土底板（配筋双层双向 $\phi 12@200$ ）
 2100mm厚换填C20毛石混凝土
 持力层素土夯实， $f_{ak} \geq 180kpa$

说明：

1、格栅井、调节池、沉淀池池体内1:2水泥砂浆抹面；人工湿地池体内外1:2水泥砂浆抹面抹面厚度20mm，池体底部转角 45° 。倒角抹灰，内壁刷1.5厚聚合物水泥防水涂料（II型）。



2#人工湿地2-2断面图

基础说明：

- 本工程由于业主未提供地勘报告，地基承载力按 $f_a = 180KPa$ 计算，基础置于硬塑状红黏土基槽必须挖至该层土面以下300mm，
- 基坑开挖具放坡条件时可采用1:0.5放坡开挖；当局部杂填土厚度较大时应采用有支护开挖，可采用板桩挡土或用编织袋装土堆压坡脚支护；当杂填土较薄时可直接挂钢筋网并喷射砼。
- 基槽开挖完毕经有关单位验收认可后方可继续施工，基槽应避免地表受到水浸泡，软化地基土，同时注意避免太阳暴晒，造成地基土水分蒸发后开裂。
- 如基础超深，变更按实际情况定，基底土有高差，需放坡时，按宽高比2:1进行。
- 材料：
 - 换填材料采用C20毛石混凝土换填。
 - 钢筋所有现浇构件均采用HPB300（ ϕ ）、HRB400（ Φ ）钢筋。
- 严格按施工规范施工，如有不详请及时与设计人员协商解决，不得擅自更改。

类别	实名	签名
审定	陈勇	
审核	别双桥	
项目负责	苏榆淞	
专业负责	黄娜	
校对	黄娜	
设计	陈海肖	

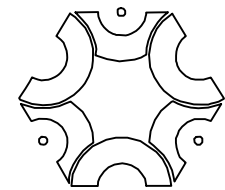
工程号	ZLC-GX-8-2-3	日期	2026.02
阶段	施工图	专业	给排水
修改版次	1.0	图号	水施-19

建设单位	鹿寨农业农村局
------	---------

工程名称	2026年鹿寨县中渡镇大门村中村屯污水处理工程
------	-------------------------

子项	
----	--

图纸名称	1#集中人工湿地大样图（一）
------	----------------



中联创工程设计有限公司

ZHONGLIANHUANG ENGINEERING DESIGN CO., LTD

工程设计证书等级：
 工程设计建筑行业（建筑工程）甲级
 工程设计风景园林工程设计专项乙级
 工程设计市政行业给水工程专业乙级
 工程设计市政行业环境工程专业乙级
 工程设计市政行业排水工程专业乙级
 工程设计市政行业道路工程专业乙级
 工程设计市政行业桥梁工程专业乙级
 工程设计电力行业新能源发电专业乙级
 工程设计电力行业送电工程专业乙级
 工程设计电力行业变电工程专业乙级
 工程设计公路行业公路工程专业乙级
 工程设计水利行业乙级

证书编号 A245017747
A145017740

盖章栏 未盖出图专用章无效

类别	实名	签名
审定	陈勇	
审核	别双桥	
项目负责	苏榆淞	
专业负责	黄娜	
校对	黄娜	
设计	陈海肖	

工程号	ZLC-GX-8-2-3	日期	2026.02
阶段	施工图	专业	给排水
修改版次	1.0	图号	水施-20

建设单位
鹿寨农业农村局

工程名称
2026年鹿寨县中渡镇大门村中村屯污水处理工程

子项

图纸名称
2#集中人工湿地大样图（二）

基础说明：

- 本工程由于业主未提供地勘报告，地基承载力按 $f_a=180\text{KPa}$ 计算，基础置于硬塑状红黏土基槽必须挖至该层土面以下300mm，
- 基坑开挖具放坡条件时可采用1:0.5放坡开挖；当局部杂填土厚度较大时应采用有支护开挖，可采用板桩支护或用编织袋装泥土堆压坡脚支护；当杂填土较薄时可直接挂钢筋网并喷射砼。
- 基槽开挖完毕经有关单位验收认可后方可继续施工，基槽应避免地表受到水浸泡，软化地基土，同时注意避免太阳暴晒，造成地基土水分蒸发后开裂，
- 如基础超深，变更按实际情况定，基底土有高差，需放坡时，按宽高比2:1进行，

5. 材料：

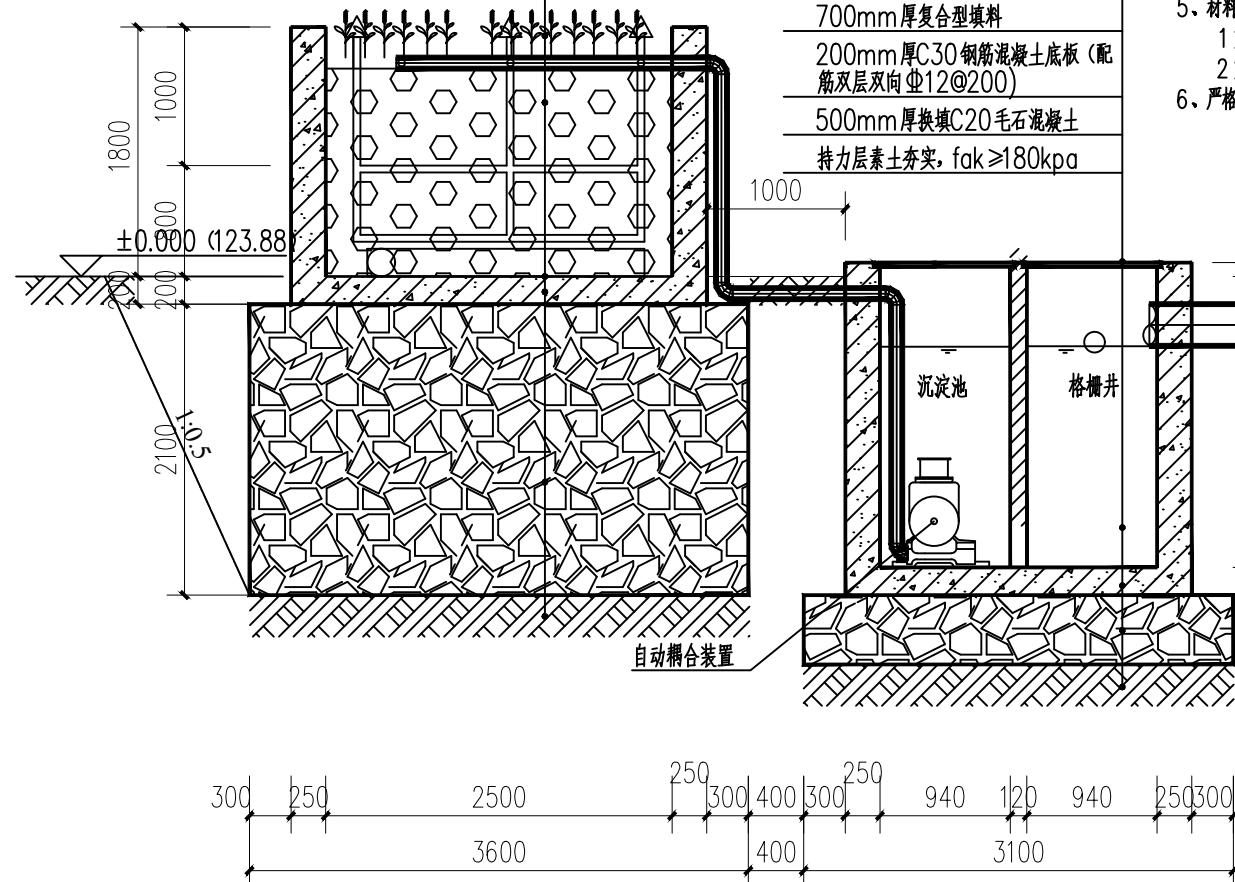
- 换填材料采用C20毛石混凝土换填。
- 钢筋所有现浇构件均采用HPB300（Φ）、HRB400（Φ）钢筋。

6. 严格按施工规范施工，如有不详请及时与设计人员协商解决，不得擅自更改。

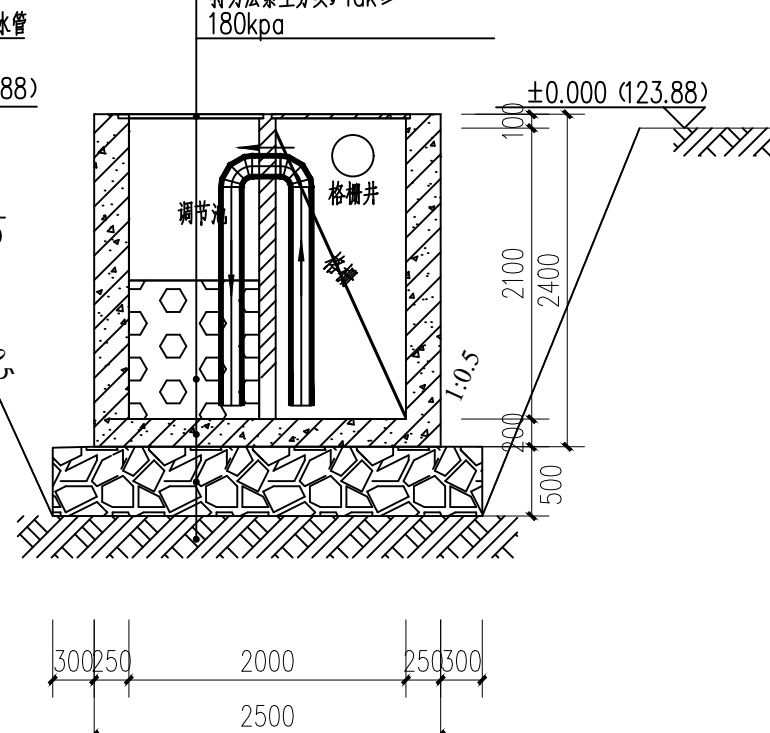
湿地植物（美人蕉，再力花等水生植物）
 1650mm复合填料
 土工布
 200mm厚C30混凝土底板（配筋双层双向 $\Phi 12@200$ ）
 2100mm厚换填C20毛石混凝土
 持力层素土夯实， $f_{ak} \geq 180\text{kpa}$

成品盖板
 700mm厚复合型填料
 200mm厚C30钢筋混凝土底板（配筋双层双向 $\Phi 12@200$ ）
 500mm厚换填C20毛石混凝土
 持力层素土夯实， $f_{ak} \geq 180\text{kpa}$

成品盖板
 700mm厚复合型填料
 200mm厚C30钢筋混凝土底板（配筋双层双向 $\Phi 12@200$ ）
 500mm厚换填C20毛石混凝土
 持力层素土夯实， $f_{ak} \geq 180\text{kpa}$



2#人工湿地1-1断面图



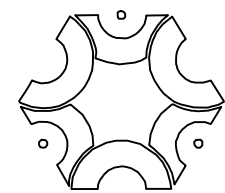
2#人工湿地3-3断面图

2#人工湿地材料一览表

序号	名称	规格	单位	数量	备注
1	进水管	PVC给水管 DN50，按实计	m	5	
2	布水管	PVC给水管 DN50穿孔管，按实计	m	20	
3	透气管	UPVC DN100穿孔管，含6个管帽	m	10	
4	出水管	UPVC DN150穿孔管，按实计	m	15	
5	美人蕉	20株/m ² ，2芽/株 自然高40cm，冠幅30cm，裸根苗	m ²	6.0	
6	砾石	300mm厚砾石，粒径10mm~16mm	m ²	6.0	
7	复合型填料	1650mm厚	m ²	6.0	
8	复合型填料	700mm厚	m ²	0.88	
9	底板	200mm厚C25钢筋混凝土底板（抗渗P6） 配筋双层双向 $\Phi 12@200$	m ²	6.0	
10	墙壁	C30钢筋混凝土（抗渗S6），配筋详见大样图	项	1	

复合型填料每立方体积占比说明表

滤层的内容	体积占比%	重量kg	规格
河沙	60.0		粒径0.1-2mm
碳化硅	12.0	96.0	粒径0.5-2mm
活性炭	10.0	50.0	粒径0.1-1mm
沸石	8.0	120.0	粒径0.5-2mm
方解石	10.0	150.0	粒径0.5-2mm
菌种			含光合菌、多种芽孢杆菌、放线菌、酵母菌、乳酸菌等共40多种菌配伍而成。



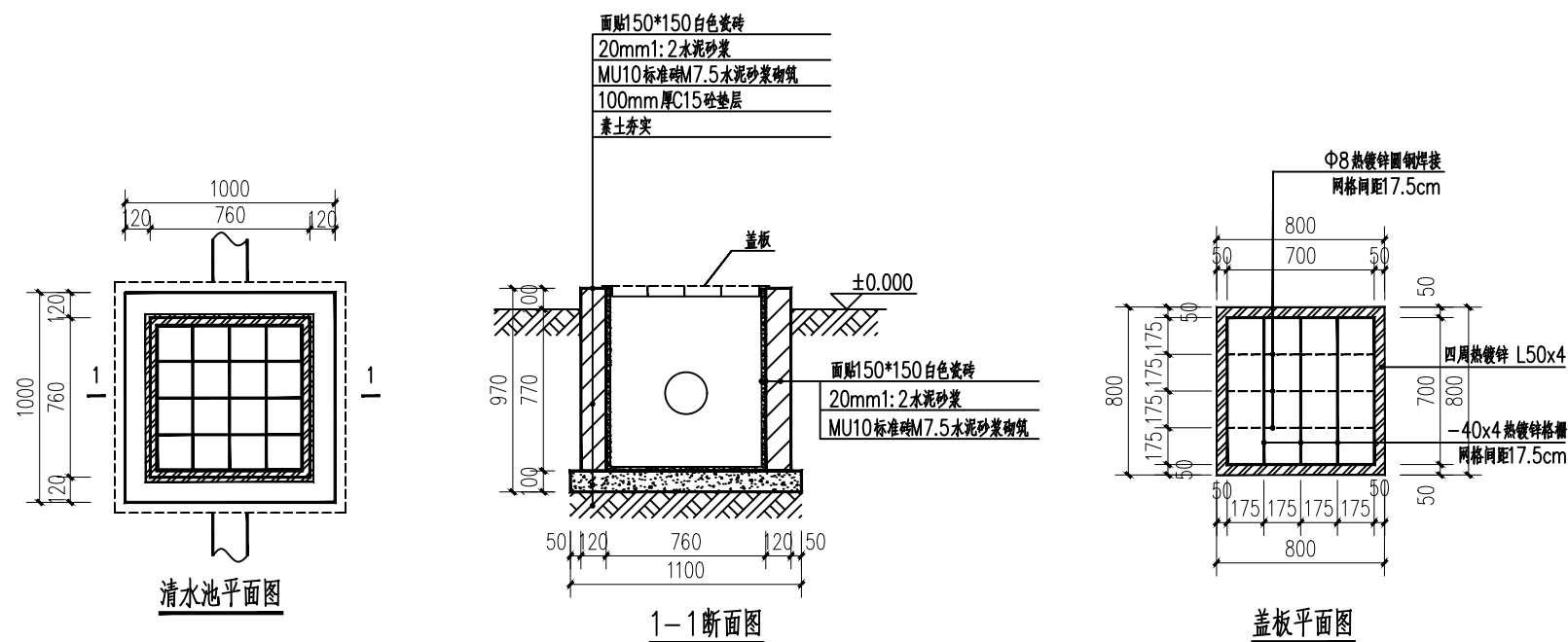
中联创工程设计有限公司

ZHONGLIANHUANG ENGINEERING DESIGN CO., LTD

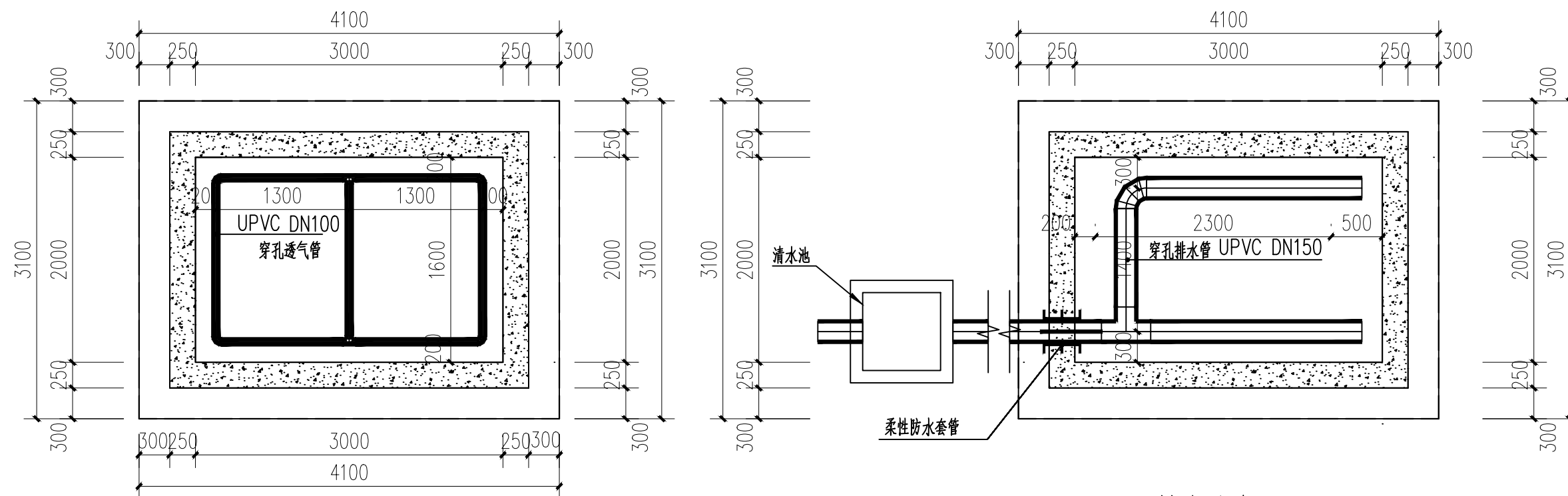
工程设计证书等级：
 工程设计建筑行业（建筑工程）甲级
 工程设计风景园林工程设计专项乙级
 工程设计市政行业给水工程专业乙级
 工程设计市政行业环境卫生工程专业乙级
 工程设计市政行业排水工程专业乙级
 工程设计市政行业道路工程专业乙级
 工程设计市政行业桥梁工程专业乙级
 工程设计电力行业新能源发电专业乙级
 工程设计电力行业送电工程专业乙级
 工程设计电力行业变电工程专业乙级
 工程设计公路行业公路工程专业乙级
 工程设计水利行业乙级

证书编号 A245017747
 A145017740

盖章栏 未盖出图专用章无效



清水池大样图



2#通气管平面布置图

2#排水管的布置图

类别	实名	签名
审定	陈勇	
审核	别双桥	
项目负责	苏榆淞	
专业负责	黄娜	
校对	黄娜	
设计	陈海肖	

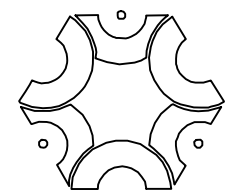
工程号	ZLC-GX-8-2-3	日期	2026.02
阶段	施工图	专业	给排水
修改版次	1.0	图号	水施-21

建设单位
鹿寨农业农村局

工程名称
2026年鹿寨县中渡镇大门村中村屯污水处理工程

子项

图纸名称
2#集中人工湿地大样图（三）



中联创工程设计有限公司

ZHONGLIANCHUANG ENGINEERING DESIGN CO., LTD

工程设计证书等级：
 工程设计建筑行业（建筑工程）甲级
 工程设计风景园林工程设计专项乙级
 工程设计市政行业给水工程专业乙级
 工程设计市政行业环境卫生工程专业乙级
 工程设计市政行业排水工程专业乙级
 工程设计市政行业道路工程专业乙级
 工程设计市政行业桥梁工程专业乙级
 工程设计电力行业新能源发电专业乙级
 工程设计电力行业送电工程专业乙级
 工程设计电力行业变电工程专业乙级
 工程设计公路行业公路工程专业乙级
 工程设计水利行业乙级

证书编号 A245017747
 A145017740

盖章栏 未盖出图专用章无效

类别	实名	签名
审定	陈勇	
审核	别双桥	
项目负责	苏榆淞	
专业负责	黄娜	
校对	黄娜	
设计	陈海肖	

工程号	ZLC-GX-8-2-3	日期	2026.02
阶段	施工图	专业	给排水
修改版次	1.0	图号	水施-22

建设单位
鹿寨农业农村局

工程名称
2026年鹿寨县中渡镇大门村中村屯污水处理工程

子项

图纸名称
集中人工湿地钢筋混凝土大样图

一、设计依据

1、采用的主要规范、规程

- 《建筑结构荷载规范》 GB50009-2012 《混凝土结构设计标准》 GB50010-2010(2024年版)
 《建筑抗震设计标准》 GB50011-2010(2024年版) 《砌体结构设计规范》 GB50003-2011
 《建筑工程抗震设防分类标准》 GB50223-2008 《建筑地基基础设计规范》 GB50007-2011
 《给水排水工程构筑物结构设计规范》 GB50069-2002
 《给水排水构筑物工程施工及验收规范》 GB 50141-2008

二、设计条件及原则

- 本工程抗震设防烈度为6度，第一组，设计基本地震加速度值为0.05g。建筑场地类别为 类I
- 抗震设防类别为丙类，建筑结构的安全等级为二级，设计使用年限为10年。地基基础的设计等级为丙级。

三、地基及地基处理

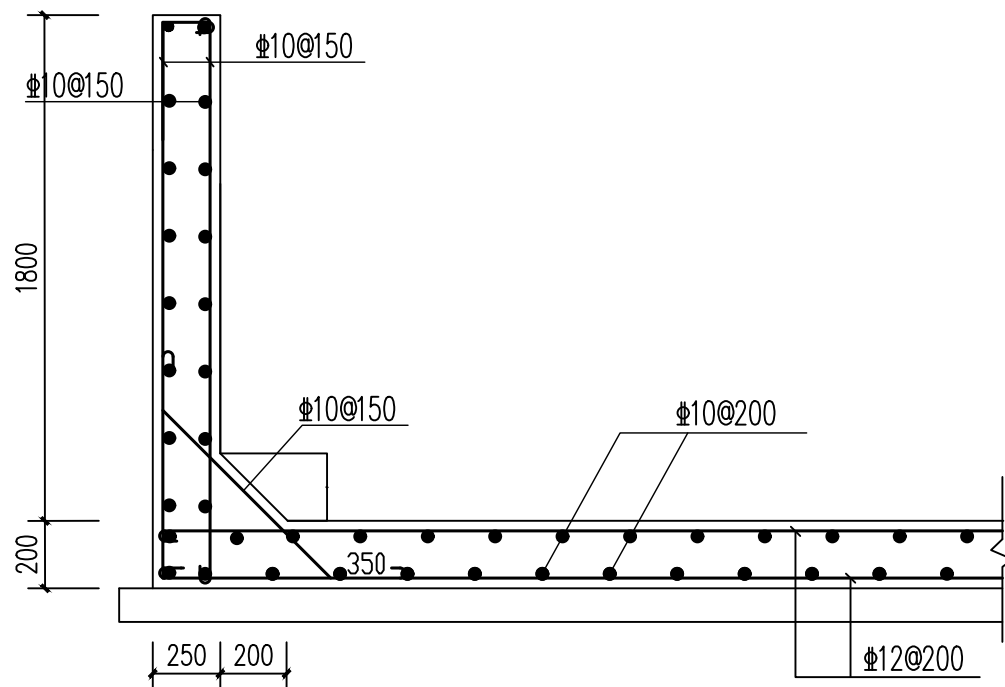
- 基坑如果采用机械开挖，则应留出200厚的余土人工清理，施工时应注意不得扰动持力层地基。
- 基坑开挖时，应采取基坑支护措施以保证边坡稳定。

四、材料

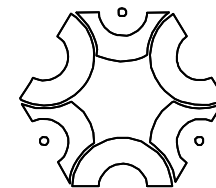
- 混凝土的强度等级：垫层及二次浇筑为C15，其余均为C30。池体混凝土的抗渗等级为 S6。
- 钢筋及钢材：Φ表示HPB300钢筋（I级钢筋， $f_y=270N/mm^2$ ）；
 Φ表示HRB400钢筋（III级钢筋， $f_y=360N/mm^2$ ）。

五、施工制作要求

- 本设计尺寸均以mm为单位，标高以m为单位。
- 水池的施工安装及验收均应遵照现行有关建筑施工验收规范进行。
- 水池外壁、内壁和顶板顶面用1:2防水水泥砂浆抹面厚20mm。水池顶板底面、支柱等表面可用1:2水泥砂浆抹面厚15mm。如水池施工采用光滑模板可以取消水泥砂浆内抹面。
- 蓄水池混凝土：
 - 混凝土的强度和抗渗等级应根据试验确定。
 - 混凝土浇筑时必须振捣密实，不得漏振。
 - 采用补偿收缩混凝土，限制膨胀率 $2 \times 10^{-4} \sim 5 \times 10^{-4}$ ，自应力值0.2~0.7MPa；混凝土中不得加入早强剂，以减小混凝土的初始收缩量。宜加入减水剂以改善混凝土的和易性，减少混凝土中的用水量。在可能的情况下，宜适当加大混凝土中石子的粒径。
 - 当使用碱性骨料时，混凝土中最大碱含量为 $3kg/m^3$ 。
 - 水泥宜采用普通硅酸盐水泥，水灰比不得大于0.50。混凝土中不得掺入氯盐。
 - 每立方米混凝土中的胶凝材料应不小于320kg，当掺入掺合料时，其水泥用量应不小于275kg。
 - 浇筑混凝土前，应将铁梯、墙管和吊攀等预埋件按图预埋牢固，不得遗漏错位，不得事后敲凿。
 - 混凝土入模温度不应高于 $30^\circ C$ ，否则应采取降温措施，施工时应避开炎热季节。在日最高气温高于 $30^\circ C$ 的情况下施工时，应按GBJ141-90的有关规定执行。
 - 除图中有明确规定以外，不得留垂直施工缝。水平施工缝的位置应按GBJ141-90的要求设置。
 - 混凝土浇筑后应在12小时内加覆盖和浇水，浇水养护不得少于14昼夜；拆模时间不宜少于3天。平均气温低于 $5^\circ C$ 时不得浇水；炎热的气候条件下应采取降温措施。
 - 水池土建完成后，池体抹面前，要进行充水试验，充水分三次，每次充水三分之一水深，每次充水结束稳定二天，观察和测定渗漏情况扣除管道的渗漏因素，24小时渗漏率应小于1/1000，根据观察到的渗漏，视具体情况修补。
 - 水池土建完成后，池壁复土回填工作应沿水池四周及池顶分层均匀回填，防止超填。
- 钢筋：接头应优先采用焊接接头，非焊接的搭接头应设在构件受力较小处；钢筋遇到孔洞时，若洞口 $<300mm$ 钢筋应绕过，不得截断；若洞口 $>300mm$ ，洞口钢筋可以截断，但必须与孔洞口加固环筋焊接锚固。钢筋的锚固长度为：HPB235级 $27d$ ，HRB400级 $35d$ 。同一连接区段内的受拉钢筋搭接头面积百分率不宜大于25%。钢筋搭接长度按平法图集16G101-1执行。
- 蓄水池各构件受力钢筋的混凝土保护层最小厚度应符合下述要求：
 底板底面40mm；其余均为30mm。



1#、2#人工湿地钢筋混凝土结构配筋图



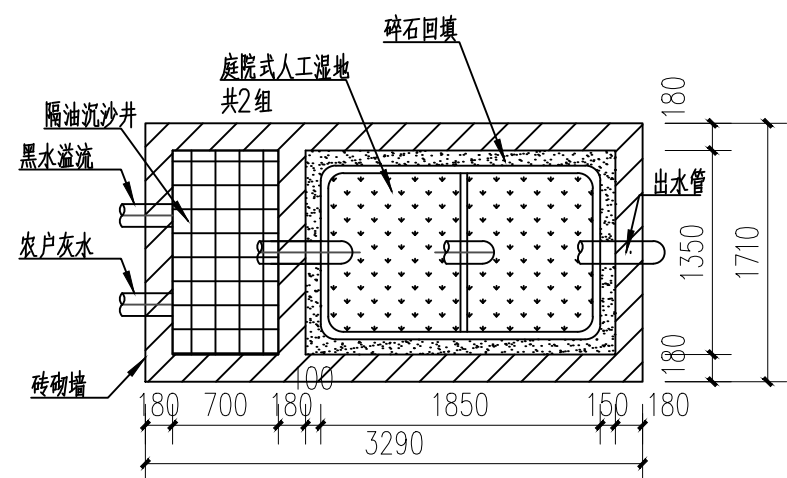
中联创工程设计有限公司

ZHONGLIANCHUANG ENGINEERING DESIGN CO., LTD

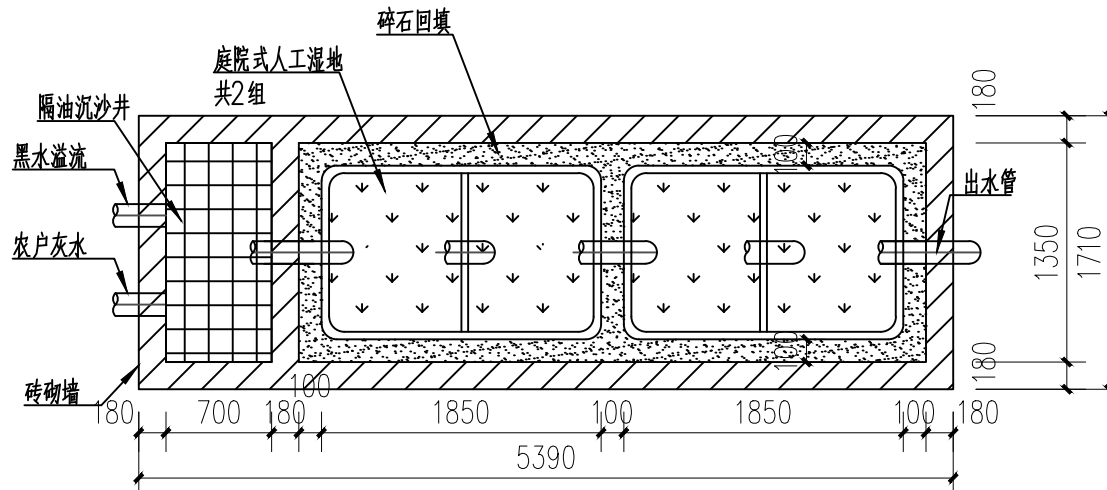
工程设计证书等级：
 工程设计建筑行业（建筑工程）乙级
 工程设计风景园林工程设计专项乙级
 工程设计市政行业给水工程专业乙级
 工程设计市政行业环境工程专业乙级
 工程设计市政行业排水工程专业乙级
 工程设计市政行业道路工程专业乙级
 工程设计市政行业桥梁工程专业乙级
 工程设计电力行业新能源发电专业乙级
 工程设计电力行业送电工程专业乙级
 工程设计电力行业变电工程专业乙级
 工程设计公路行业公路工程专业乙级
 工程设计水利行业乙级

证书编号 A245017747
 A145017740

盖章栏 未盖出图专用章无效



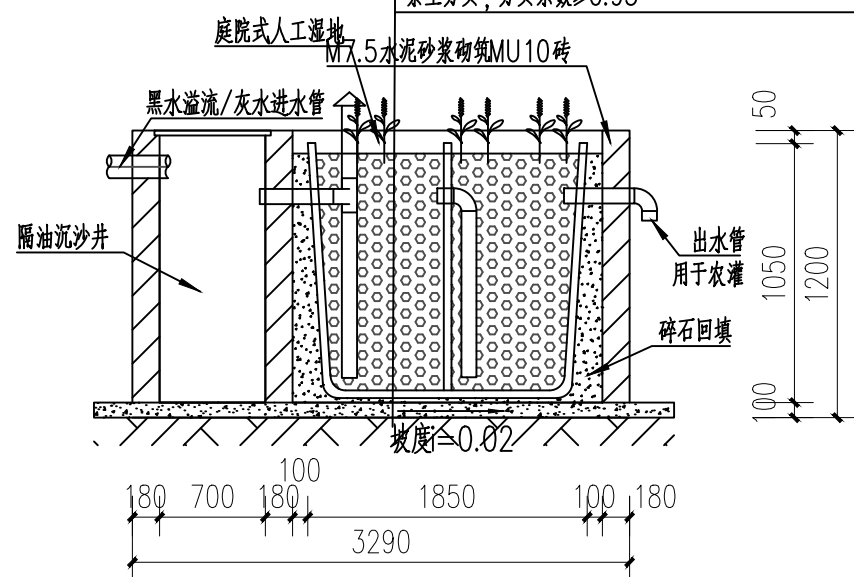
独立式庭院式人工湿地(单户)平面布置图



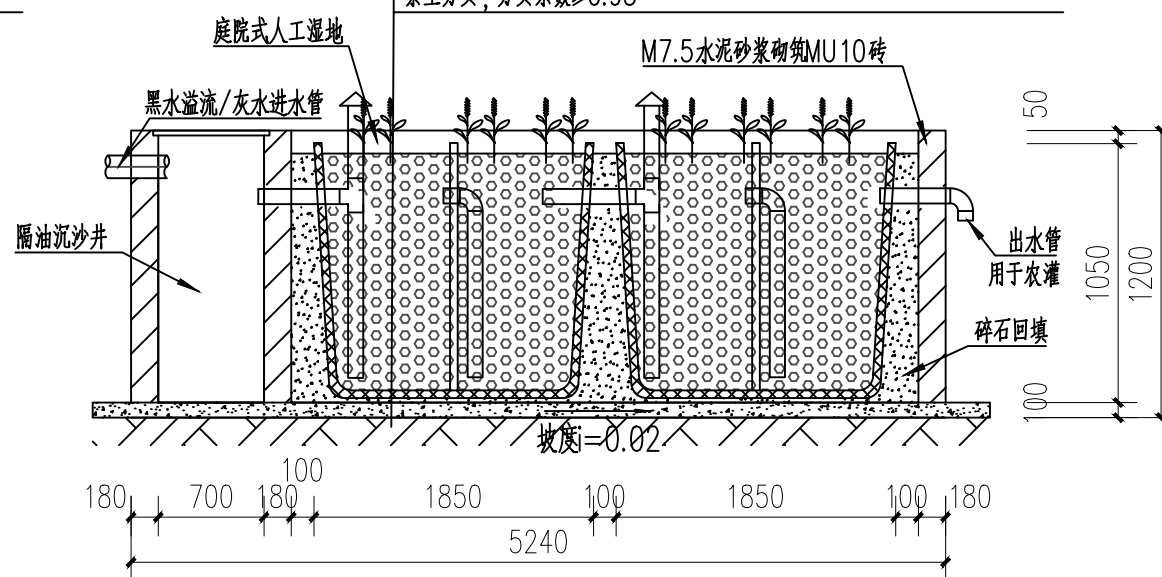
独立式庭院式人工湿地(2户共用)平面布置图

湿地植物(美人蕉,30株/m²,2芽/株自然高40cm,冠幅30cm,裸根苗)
 深度发酵微生物固化陶粒(小陶粒,50mm厚,粒径0.5-1cm)
 鹅卵石或角石头150mm厚
 聚乙烯多孔网(3-5mm厚,孔径3-10mm)
 深度发酵微生物固化陶粒(大陶粒,700mm厚,粒径1-3cm)
 鹅卵石或角石头透水层100mm厚
 FRP玻璃钢罐体/成品PP
 10cm厚C15砼垫层
 素土夯实,压实系数≥0.93

湿地植物(美人蕉,30株/m²,2芽/株自然高40cm,冠幅30cm,裸根苗)
 深度发酵微生物固化陶粒(小陶粒,50mm厚,粒径0.5-1cm)
 鹅卵石或角石头150mm厚
 聚乙烯多孔网(3-5mm厚,孔径3-10mm)
 深度发酵微生物固化陶粒(大陶粒,700mm厚,粒径1-3cm)
 鹅卵石或角石头透水层100mm厚
 FRP玻璃钢罐体/成品PP
 10cm厚C15砼垫层
 素土夯实,压实系数≥0.93



独立式庭院式人工湿地(单户)剖面图



独立式庭院式人工湿地(2户共用)剖面图

说明:

- 1、本图所注标高单位为米,其他单位为mm。
- 2、人工湿地为砖混结构,砂浆采用M7.5水泥砂浆;砌块采用MU10烧结页岩实心砖,内墙厚180mm,外墙厚180mm。
- 3、人工湿地池底由进水到出水设置2%坡度,砂浆二次浇筑。
- 4、人工湿地基础须置于有效持力层上,若开挖至设计标高时遇软弱下卧层等不良地质情况,需及时做换填处理,换填材料为中砂伴砾石,压实系数不小于0.95。
- 5、本项目选用的玻璃钢盖板根据实际尺寸找厂家制作,盖板厚度30mm,承重1.5吨。

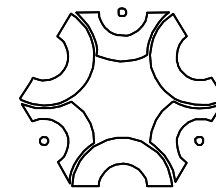
类别	实名	签名	
审定	陈勇		
审核	别双桥		
项目负责	苏榆松		
专业负责	黄娜		
校对	黄娜		
设计	陈海肖		
工程号	ZLC-GX-8-2-3	日期	2026.02
阶段	施工图	专业	给排水
修改版次	1.0	图号	水施-23

建设单位
鹿寨农业农村局

工程名称
2026年鹿寨县中渡镇大门村中村屯污水处理工程

子项

图纸名称
独立式庭院式人工湿地平面布置图



中联创工程设计有限公司

ZHONGLIANCHUANG ENGINEERING DESIGN CO., LTD

工程设计证书等级：
 工程设计建筑行业（建筑工程）乙级
 工程设计风景园林工程设计专项乙级
 工程设计市政行业给水工程专业乙级
 工程设计市政行业排水工程专业乙级
 工程设计市政行业道路工程专业乙级
 工程设计市政行业桥梁工程专业乙级
 工程设计电力行业新能源发电专业乙级
 工程设计电力行业送电工程专业乙级
 工程设计电力行业变电工程专业乙级
 工程设计公路行业公路工程专业乙级
 工程设计水利行业乙级

证书编号 A245017747
 A145017740

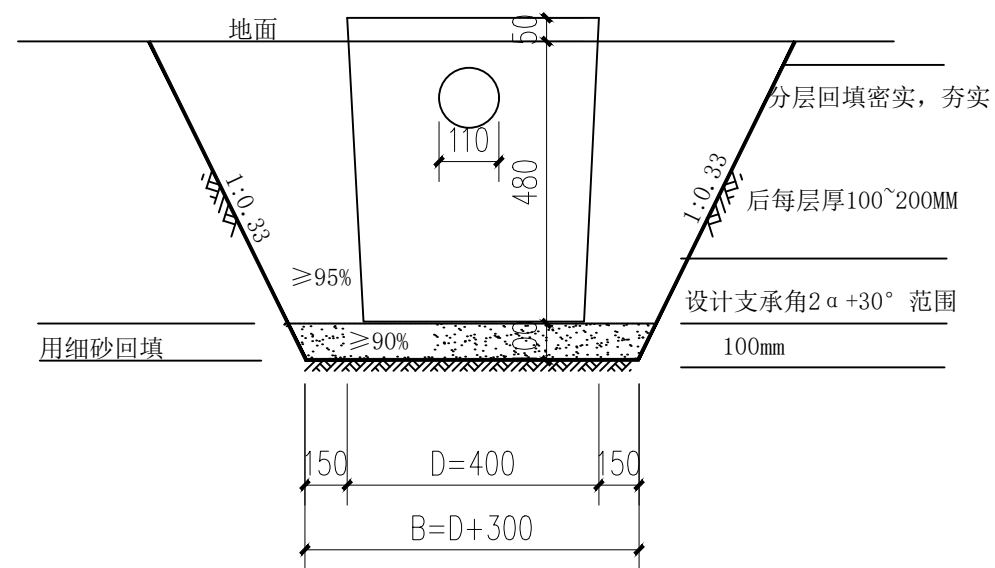
盖章栏 未盖出图专用章无效

隔油池 型号560X460 有过滤篮

进水接75/110MM水管，出水接110MM水管
 容积：124L



成品格栅桶效果图



成品格栅桶开挖回填大样图

类别	实名	签名
审定	陈勇	
审核	别双桥	
项目负责	苏榆淞	
专业负责	黄娜	
校对	黄娜	
设计	陈海肖	

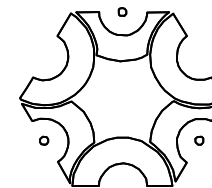
工程号	ZLC-GX-8-2-3	日期	2026.02
阶段	施工图	专业	给排水
修改版次	1.0	图号	水施-24

建设单位
鹿寨农业农村局

工程名称
2026年鹿寨县中渡镇大门村中村屯污水处理工程

子项

图纸名称
成品格栅桶效果图、开挖回填大样图



中联创工程设计有限公司

ZHONGLIANCHUANG ENGINEERING DESIGN CO., LTD

工程设计证书等级：
 工程设计建筑行业（建筑工程）乙级
 工程设计风景园林工程设计专项乙级
 工程设计市政行业给水工程专业乙级
 工程设计市政行业环境工程专业乙级
 工程设计市政行业排水工程专业乙级
 工程设计市政行业道路工程专业乙级
 工程设计市政行业桥梁工程专业乙级
 工程设计电力行业新能源发电专业乙级
 工程设计电力行业送电工程专业乙级
 工程设计电力行业变电工程专业乙级
 工程设计公路行业公路工程专业乙级
 工程设计水利行业乙级

证书编号 A245017747
A145017740

盖章栏 未盖出图专用章无效

类别	实名	签名
审定	陈勇	
审核	别双桥	
项目负责	苏榆淞	
专业负责	黄娜	
校对	黄娜	
设计	陈海肖	

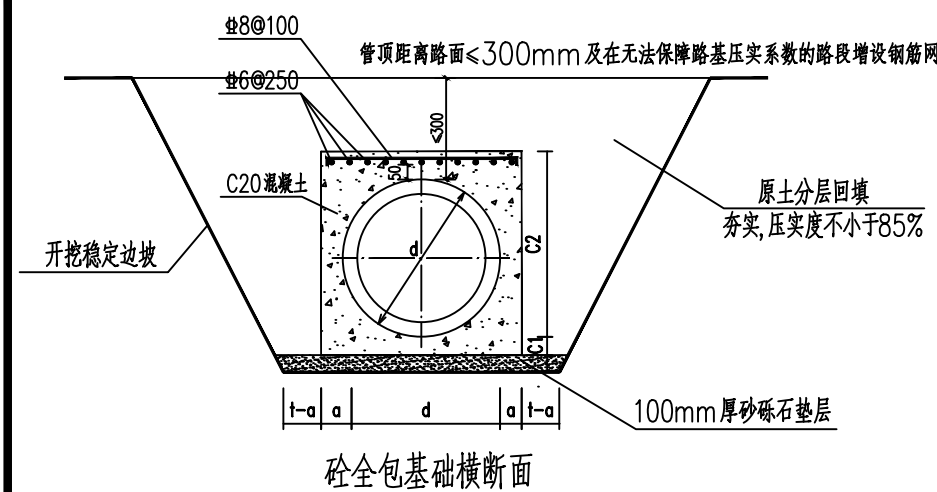
工程号	ZLC-GX-8-2-3	日期	2026.02
阶段	施工图	专业	给排水
修改版次	1.0	图号	水施-25

建设单位
鹿寨农业农村局

工程名称
2026年鹿寨县中渡镇大门村中村屯污水处理工程

子项

图纸名称
砼包断面图基础断面图
检查井防坠网安装大样
混凝土路面恢复大样

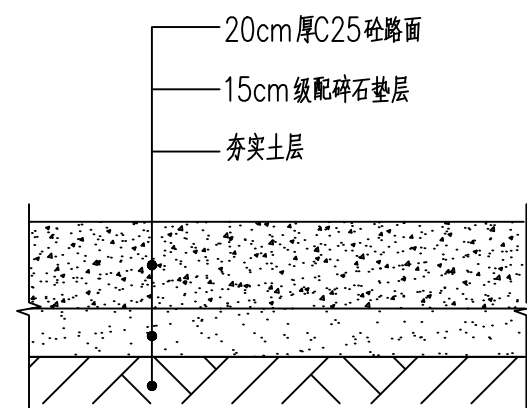


砼全包基础尺寸及材料表

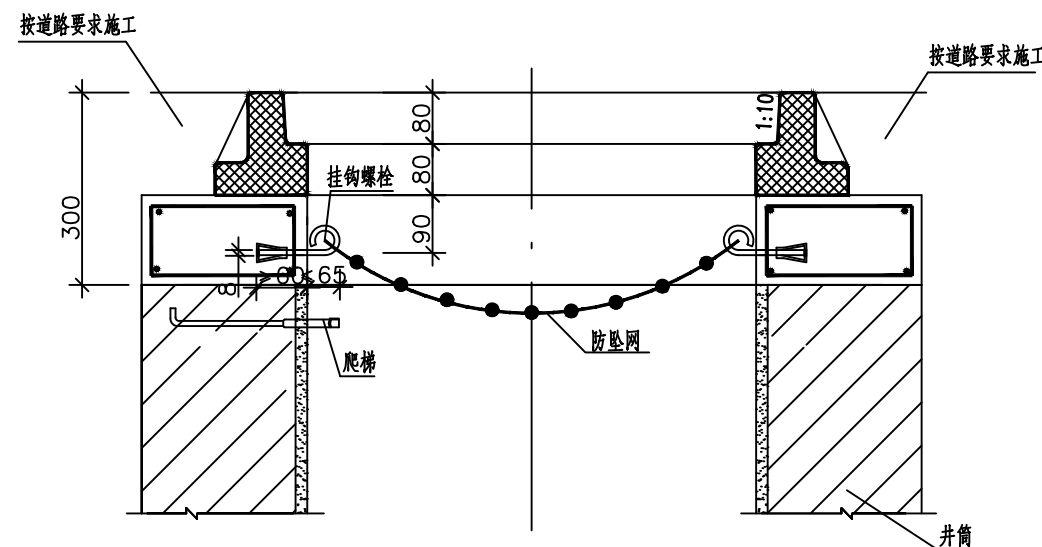
管径 d(mm)	砼全包基础 基础尺寸		
	a(mm)	C1(mm)	C2(mm)
100~150	80	100	460
200~300	80	100	580

说明：

- 管道持力层的地基承载力特征值不应小于120KPa，如遇软土层按设计图纸对应处理。
- 遇有地下水时，应采用可靠的降水措施，以保证良好的施工条件。
- 砼全包管管材采用钢砼管，管基长度如果超过10m，每隔10m设沉降缝一道，缝宽1~2cm，缝内用沥青麻絮或其它有弹性的防水材料填塞。
- 其余要求参施工图设计说明。



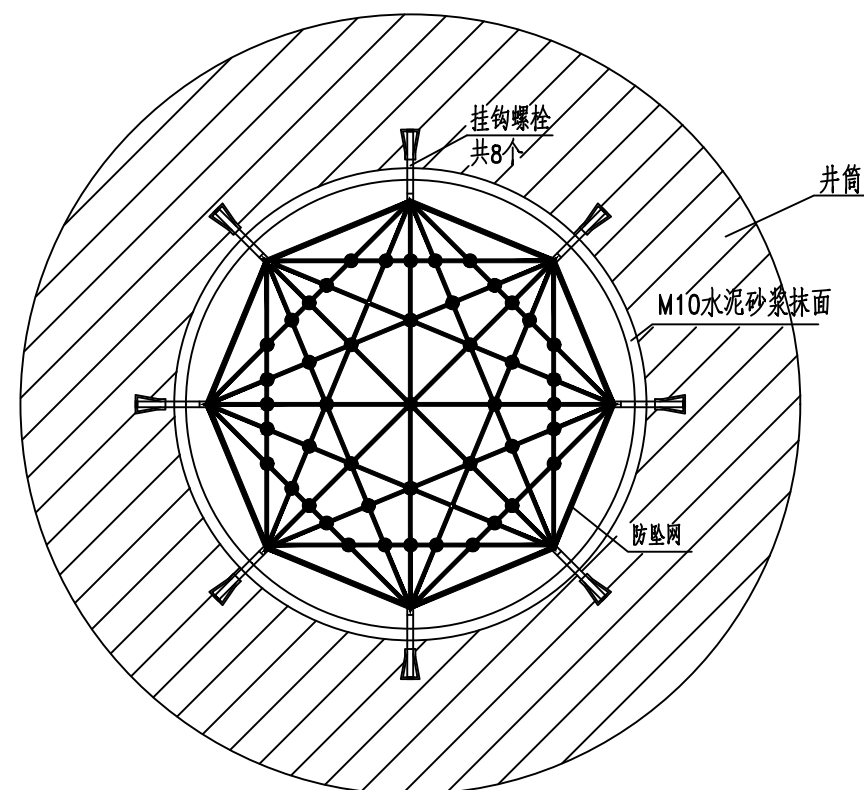
混凝土路面恢复做法



井筒防坠网安装剖面图

说明：

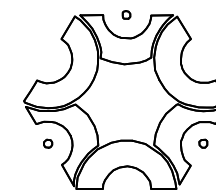
- 本图单位：以毫米计。
- 本工程所有检查井、沉沙井、格栅井均加装防坠网。防坠网要求：防坠网网绳为高强度聚乙烯等耐潮防腐材料；网体的网绳直径：8毫米；所有网绳由不小于3股单绳制成，单绳拉力大于1600N；防坠网的直径600-800毫米，其网目边长不大于10厘米，承重不低于300千克；网绳断裂强力： $\geq 3000N$ ；耐冲击： ≥ 500 焦耳，网绳不断裂；
- 挂钩螺栓要求：材质为304不锈钢，前端带挂钩；螺杆直径8毫米，长度不小于125毫米。
- 安装要求：挂钩螺栓安装在距井盖25cm深处；在井筒壁确定膨胀螺栓空位8个，沿圆周均分且在同一水平面上水平；钻孔至适合膨胀螺栓的长度；清孔，插入膨胀螺栓，并对膨胀螺栓做防腐处理，钩向上，膨胀螺栓钩与螺栓杆缝隙不大于1.0cm，挂钩空隙为1.0cm，拧紧固定；挂防坠网，并固定稳。
- 验收标准：用150千克重物至于网中2-3分钟后取出。检查井筒壁、膨胀螺栓和防坠网。井筒壁无破损，膨胀螺栓不松不折，防坠网无破裂，为合格者。
- 防坠网及挂钩螺栓需定期检查，若发现防坠网老化破损、挂钩脱落不牢应及时更换，防坠网的使用寿命由厂家根据耐久性试验确定，到期之前应更换。



井筒防坠网安装平面图

(每座井计)

防坠网 (张)	不锈钢螺栓 (个)
1	8



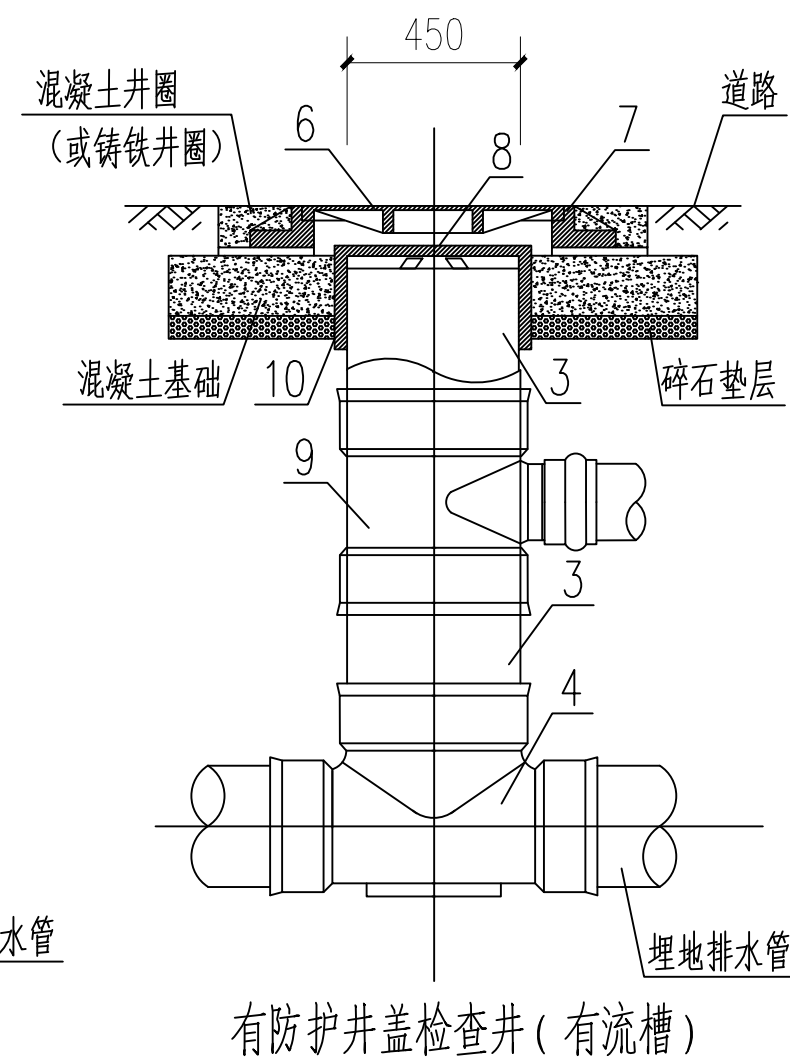
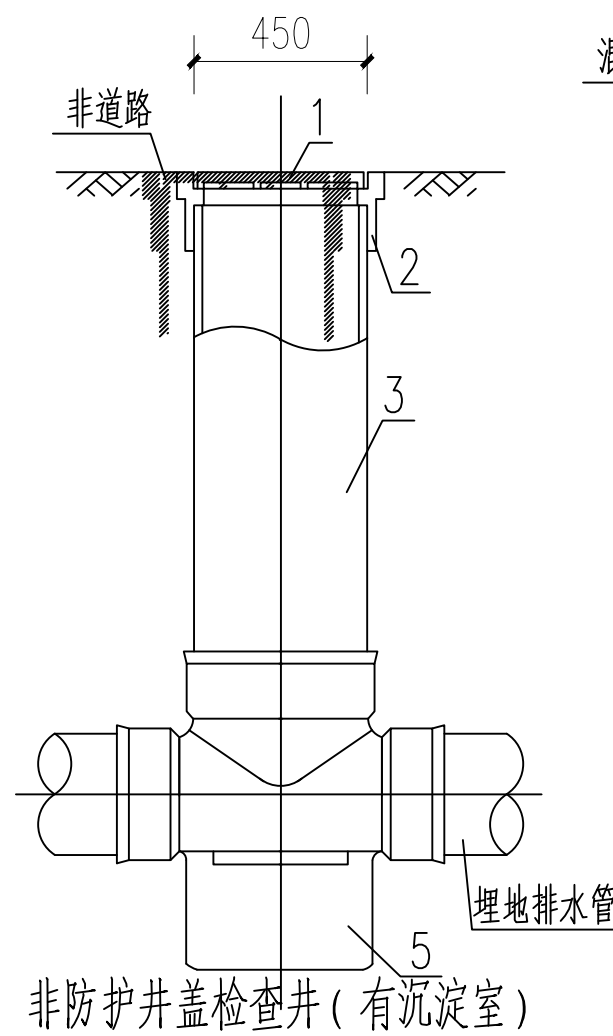
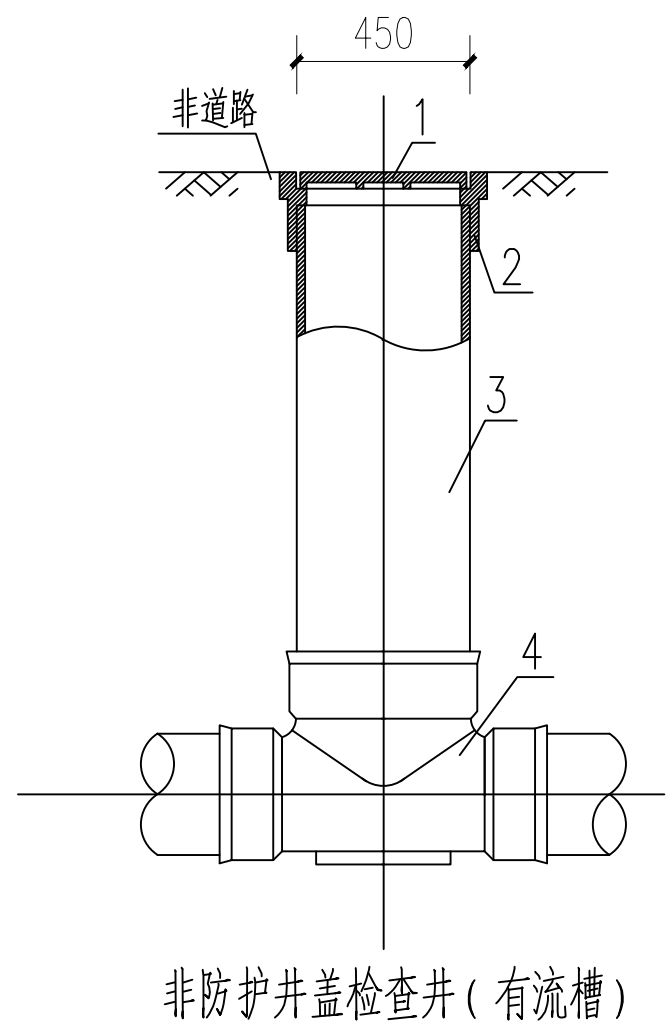
中联创工程设计有限公司

ZHONGLIANCHUANG ENGINEERING DESIGN CO., LTD

工程设计证书等级：
 工程设计建筑行业（建筑工程）乙级
 工程设计风景园林工程设计专项乙级
 工程设计市政行业给水工程专业乙级
 工程设计市政行业环境工程专业乙级
 工程设计市政行业排水工程专业乙级
 工程设计市政行业道路工程专业乙级
 工程设计市政行业桥梁工程专业乙级
 工程设计电力行业新能源发电专业乙级
 工程设计电力行业送电工程专业乙级
 工程设计电力行业变电工程专业乙级
 工程设计公路行业公路工程专业乙级
 工程设计水利行业乙级

证书编号 A245017747
 A145017740

盖章栏 未盖出图专用章无效



部件名称表

序号	名称	序号	名称
1	非防护井盖	6	有防护井盖
2	非防护盖座	7	有防护盖座
3	井筒	8	内盖
4	有流槽井座	9	井筒接管配件
5	有沉淀室井座	10	护套管

说明:

1. 非防护盖座检查井也可配置井筒接管配件。
2. 有防护盖座检查井也可采用有成沉淀室的井座。
3. 当井筒高度允许时，井筒接管配件也可多层设置。
4. 塑料检查井其他参数详见图集08SS523相关页次。

类别	实名	签名
审定	陈勇	
审核	别双桥	
项目负责	苏榆淞	
专业负责	黄娜	
校对	黄娜	
设计	陈海肖	

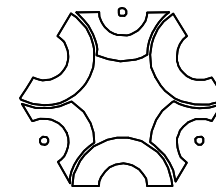
工程号	ZLC-GX-8-2-3	日期	2026.02
阶段	施工图	专业	给排水
修改版次	1.0	图号	水施-26

建设单位
 鹿寨农业农村局

工程名称
 2026年鹿寨县中渡镇大门村中村屯污水处理工程

子项

图纸名称
 成品塑料检查井大样图



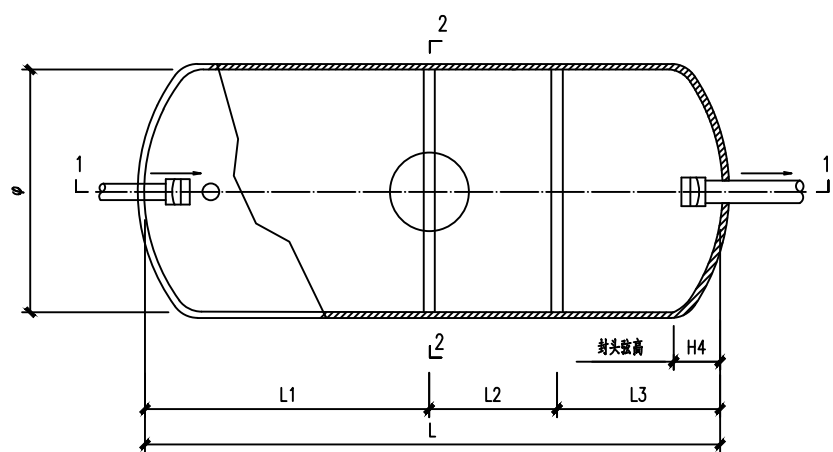
中联创工程设计有限公司

ZHONGLIANCHUANG ENGINEERING DESIGN CO., LTD

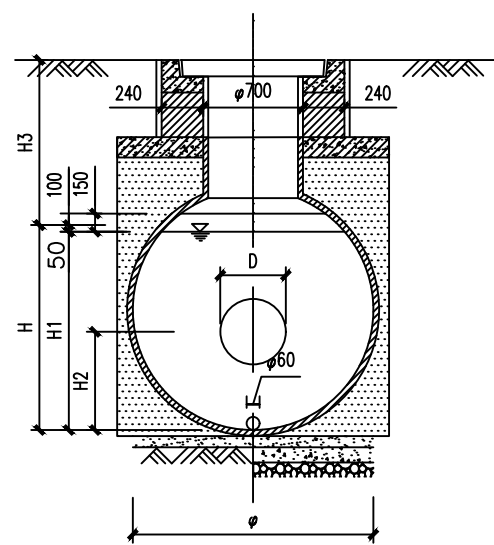
工程设计证书等级：
 工程设计建筑行业（建筑工程）乙级
 工程设计风景园林工程设计专项乙级
 工程设计市政行业给水工程专业乙级
 工程设计市政行业环境工程专业乙级
 工程设计市政行业排水工程专业乙级
 工程设计市政行业道路工程专业乙级
 工程设计市政行业桥梁工程专业乙级
 工程设计电力行业新能源发电专业乙级
 工程设计电力行业送电工程专业乙级
 工程设计电力行业变电工程专业乙级
 工程设计公路行业公路工程专业乙级
 工程设计水利行业乙级

证书编号 A245017747
A145017740

盖章栏 未盖出图专用章无效

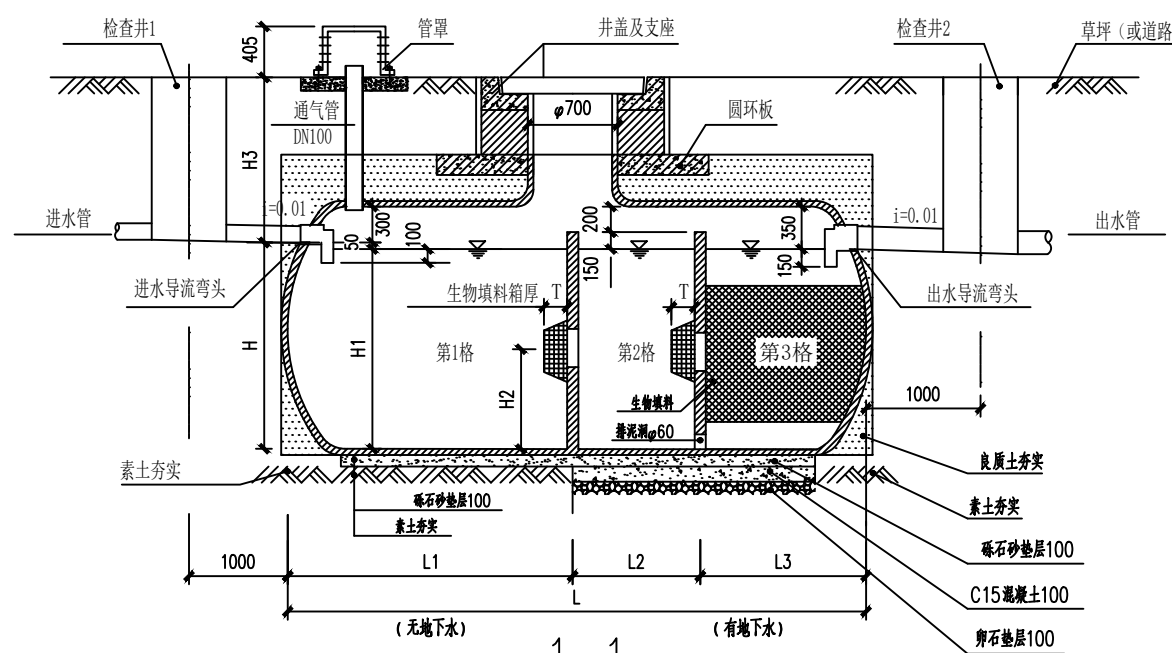


平面图



2-2

说明：
 1. 清掏口检查井应采用重型钢筋混凝土井盖支座。 双层井盖（含铸铁及玻璃钢罩子）支座。
 2. 当地基承载力特征值 $50\text{kPa} < f_{ak} < 100\text{kPa}$ 时，基底按1-1剖面（有地下水）施工。
 3. 当HFRP的 $\phi >$ 圆环板的 ϕ 值时，良质土回填夯实 宽度度以前者为准。



HFRP最小基坑尺寸表

型号 HFRP	直径 ϕ	最小基坑尺寸 长x宽	型号 HFRP	直径 ϕ	最小基坑尺寸 长x宽
-002	1200	2700 x 1900	-040	2800	8000 x 3800
-004	1200	4500 x 1900	-050	2800	9600 x 3800
-006	1500	4700 x 2200	-075	2800	12800 x 3800
-009	1800	4800 x 2500	-100	3200	13500 x 4200
-012	1800	5800 x 2500	-150 (井)	2800 x 2	12800 x 7100
-016	2300	4800 x 3000	-200 (井)	3200 x 2	13500 x 7900
-020	2300	6000 x 3000	-150 (分)	2800 x 2	25100 x 3800
-025	2300	7000 x 3000	-200 (分)	3200 x 2	26500 x 4200
-030	2500	7300 x 3500	-150 (井)或(分)是轴		-075 两个井联或分体

说明：
 1. 基坑开挖时需用工程地质情况确定放坡角度 $30^\circ \sim 50^\circ$ 。
 2. 基坑应夯实，地基承载力特征值 $f_{ak} > 100\text{kPa}$ 。

HFRP规格选用表

型号 HFRP	直径 ϕ	总长 L	L1	L2	L3	H	H1	H2	H3 \geq	生物填料箱		封头超高 H4
										过水洞 D	箱厚 T	
-002	1200	2200	1100	550	550	900	850	540	900	400	200	250
-004	1200	3900	1950	1000	950	900	850	540	900	400	200	250
-006	1500	3700	1850	950	900	1200	1150	720	900	400	200	250
-009	1800	3700	1850	950	900	1500	1450	900	900	400	200	300
-012	1800	4900	2450	1250	1200	1500	1450	900	900	500	250	300
-016	2300	4000	2000	1000	1000	2000	1950	1200	900	500	250	350
-020	2300	5100	2550	1300	1250	2000	1950	1200	900	500	250	350
-025	2300	6200	3100	1550	1550	2000	1950	1200	900	500	250	350
-030	2500	6300	3150	1600	1550	2200	2150	1540	900	500	250	400
-040	2800	7000	3500	1750	1750	2500	2450	1750	900	500	300	500
-050	2800	8600	4300	2150	2150	2500	2450	1750	900	500	300	500

类别	实名	签名
审定	陈勇	
审核	别双桥	
项目负责	苏榆松	
专业负责	黄娜	
校对	黄娜	
设计	陈海肖	

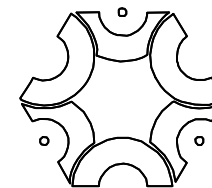
工程号	ZLC-GX-8-2-3	日期	2026.02
阶段	施工图	专业	给排水
修改版次	1.0	图号	水施-27

建设单位
鹿寨农业农村局

工程名称
2026年鹿寨县中渡镇大门村中村屯污水处理工程

子项

图纸名称
化粪池/蓄水池大样图



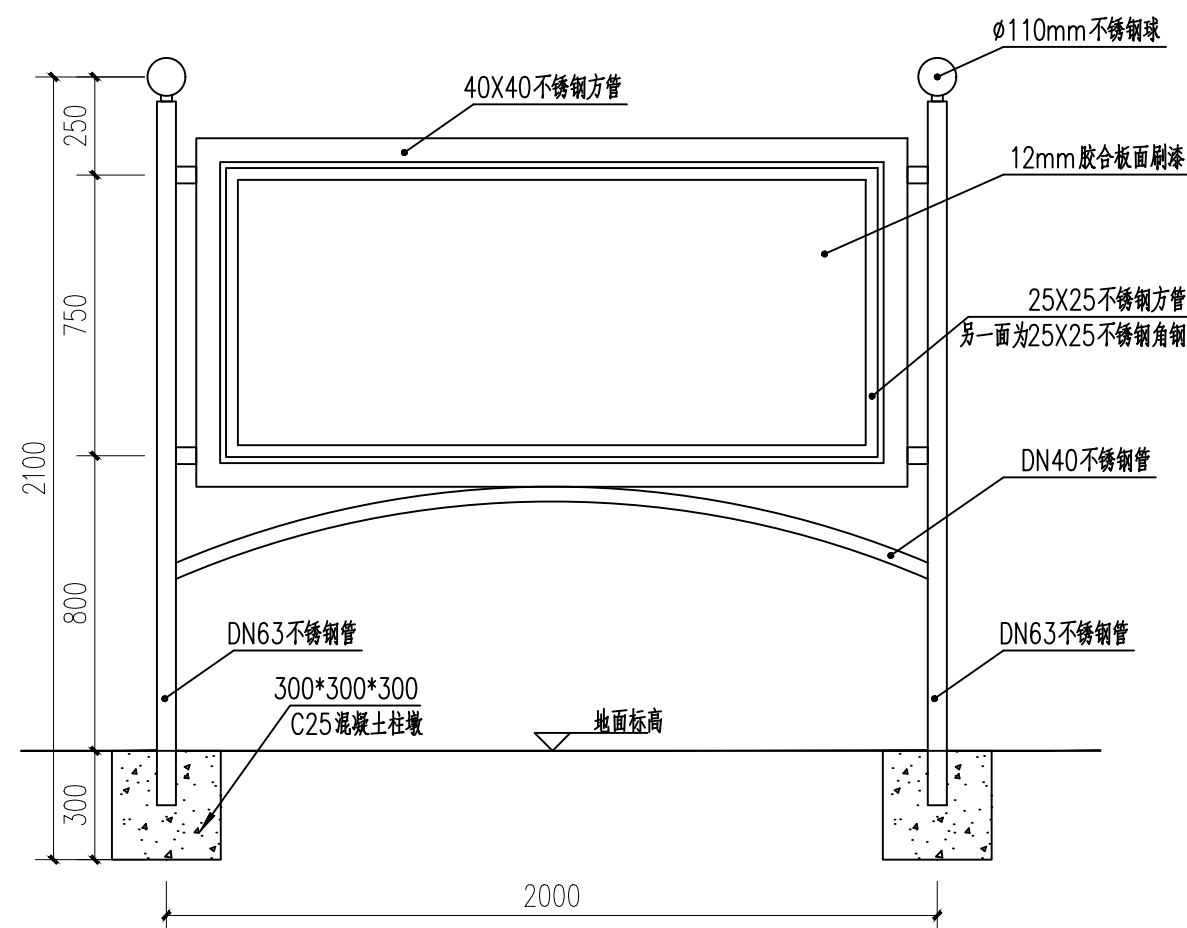
中联创工程设计有限公司

ZHONGLIANCHUANG ENGINEERING DESIGN CO., LTD

工程设计证书等级：
 工程设计建筑行业（建筑工程）乙级
 工程设计风景园林工程设计专项乙级
 工程设计市政行业给水工程专业乙级
 工程设计市政行业环境卫生工程专业乙级
 工程设计市政行业排水工程专业乙级
 工程设计市政行业道路工程专业乙级
 工程设计市政行业桥梁工程专业乙级
 工程设计电力行业新能源发电专业乙级
 工程设计电力行业送电工程专业乙级
 工程设计电力行业变电工程专业乙级
 工程设计公路行业公路工程专业乙级
 工程设计水利行业乙级

证书编号 A245017747
 A145017740

盖章栏 未盖出图专用章无效

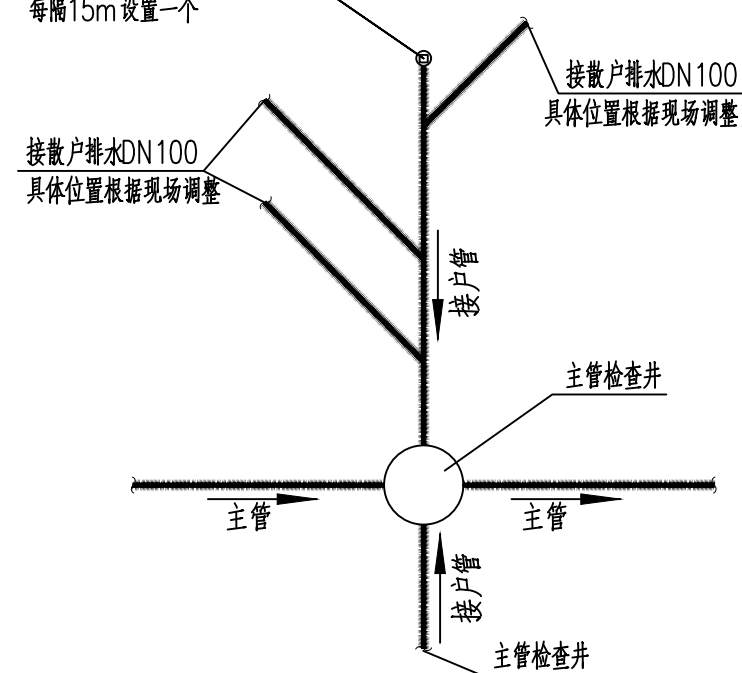


宣传栏大样图

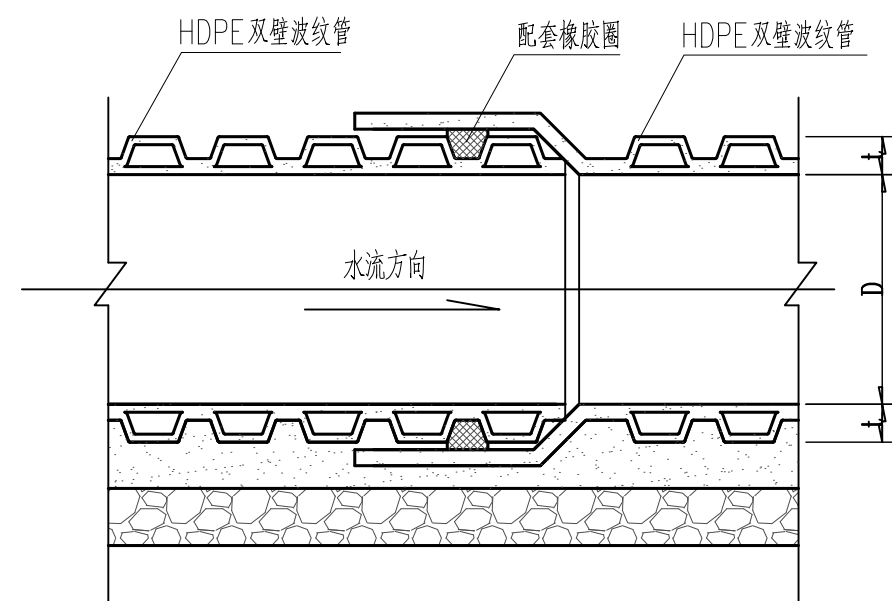
若接管户数超过3户，则设置DN100清扫口
 每隔15m设置一个

接散户排水DN100
 具体位置根据现场调整

接散户排水DN100
 具体位置根据现场调整



支管接户做法大样图



承插式管道接口

说明：

1. 图中尺寸均以毫米计。
2. 本图适用于开槽施工的无压力污水管道。
3. HDPE双壁波纹管管材物理性能应符合国标(GB/T 19472.1-2019)规定，其环刚度不宜小于8.0KN/m²。
4. 管道的接口形式可根据不同管材要求进行调整，图中接口形式为承插式橡胶圈接口，橡胶圈应与管材配套。当采用其他管材及接口形式时，可根据厂家要求进行施工。
5. 管道基础在接口部位的凹槽，宜在铺设管道时随铺随挖。接口完成后，凹槽随即用砂回填密实。凹槽尺寸详见《T/CECS 122-2020 埋地硬聚氯乙烯排水管道工程技术规程》。
6. 铺设后的管道出现局部损坏，损坏面积或裂缝的长度和宽度不超过规定时，可采用粘贴修补，但须征得建设单位和现场监理人员的同意。对出现管底部的损坏，还应取得设计单位的同意后方可实施。

类别	实名	签名
审定	陈勇	
审核	别双桥	
项目负责	苏榆淞	
专业负责	黄娜	
校对	黄娜	
设计	陈海肖	

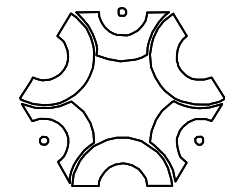
工程号	ZLC-GX-8-2-3	日期	2026.02
阶段	施工图	专业	给排水
修改版次	1.0	图号	水施-28

建设单位
鹿寨农业农村局

工程名称
2026年鹿寨县中渡镇大门村中村屯污水处理工程

子项

图纸名称
宣传栏大样图 承插式管道接口
支管接户做法大样图



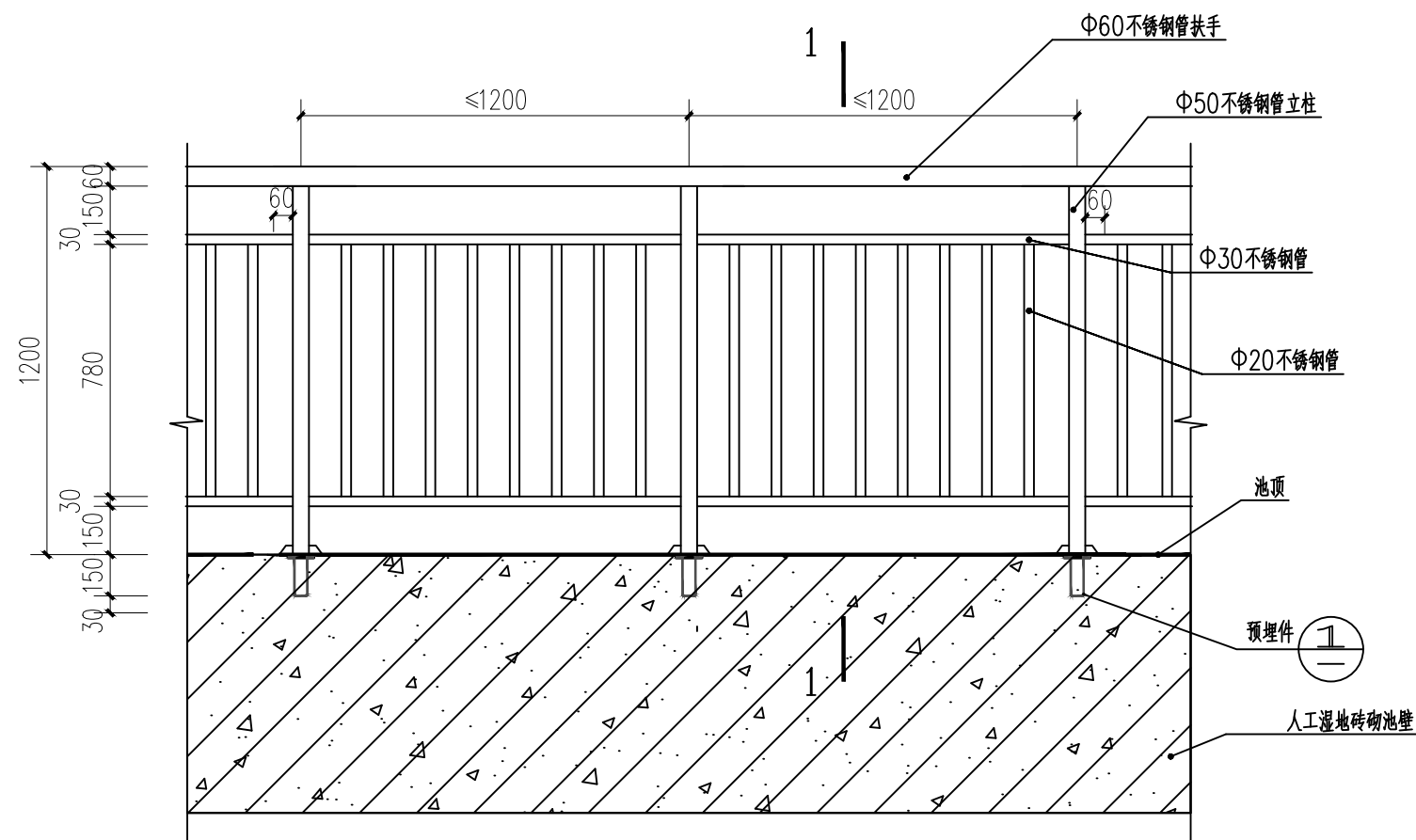
中联创工程设计有限公司

ZHONGLIANCHUANG ENGINEERING DESIGN CO., LTD

工程设计证书等级：
 工程设计建筑行业（建筑工程）乙级
 工程设计风景园林工程设计专项乙级
 工程设计市政行业给水工程专业乙级
 工程设计市政行业环境卫生工程专业乙级
 工程设计市政行业排水工程专业乙级
 工程设计市政行业道路工程专业乙级
 工程设计市政行业桥梁工程专业乙级
 工程设计电力行业新能源发电专业乙级
 工程设计电力行业送电工程专业乙级
 工程设计电力行业变电工程专业乙级
 工程设计公路行业公路工程专业乙级
 工程设计水利行业乙级

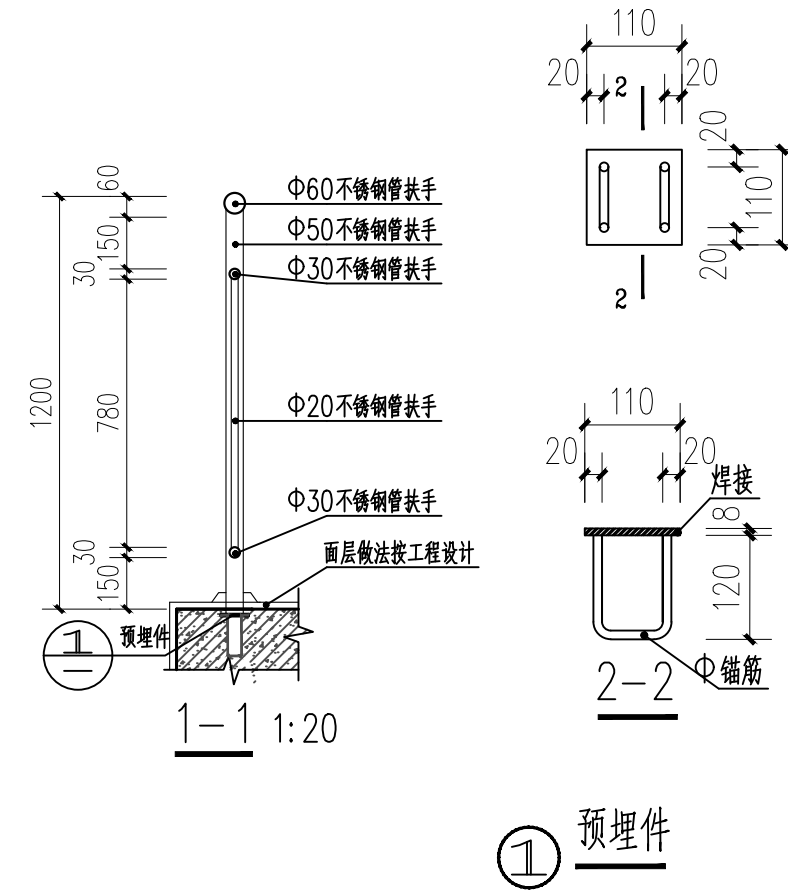
证书编号 A245017747
 A145017740

盖章栏 未盖出图专用章无效



不锈钢管护栏 1:20

注：栏杆竖向杆件净距不应大于110mm，
 数量按实际长度均分。
 不锈钢管厚度：50直径的2mm厚，小于50直径的1.5mm厚



- 注：1. 预埋件材料选用Q235B钢及HPB300钢筋。
 2. 锚筋与锚板应采用T形焊，宜采用压力埋弧焊，焊条选用及焊缝高按规范要求。
 3. 预埋件处混凝土必须浇捣密实，混凝土强度 \geq C25。
 4. 预埋件尺寸应根据单体工程进行复核验算确定。

类别	实名	签名	
审定	陈勇		
审核	别双桥		
项目负责	苏榆淞		
专业负责	黄娜		
校对	黄娜		
设计	陈海肖		
工程号	ZLC-GX-8-2-3	日期	2026.02
阶段	施工图	专业	给排水
修改版次	1.0	图号	水施-29

建设单位
鹿寨农业农村局

工程名称
2026年鹿寨县中渡镇大门村中村屯污水处理工程

子项

图纸名称
不锈钢管护栏大样图