

全州县大西江镇月塘村委月塘村合百田优质稻产业配套设施项目

一阶段施工图设计及预算

单位法人：曾召环  工程师

单位技术负责人：陈俊成  高级工程师

项目负责人：周君乾  高级工程师

广西武水工程设计咨询有限公司

二〇二六年二月

设计资质：水利行业设计乙级 证书编号：A145011836 工程勘察乙级 证书编号：B245014267

总 说 明

一、概述

为了完善全州县大西江镇月塘村委月塘村合百田的灌溉设施，提高农村灌溉管理水平和灌溉效益，想方设法为农民增产增收，全州县农业农村局决定实施全州县大西江镇月塘村委月塘村合百田优质稻产业配套设施项目。受全州县农业农村局委托，我公司于 2026 年 2 月对该项目进行了测设，整套设计文件于 2026 年 2 月完成。

二、任务依据

- (1) 《全州县大西江镇月塘村委月塘村合百田优质稻产业配套设施项目勘测设计合同》(以下简称《勘测设计合同文件》)；
- (2) 《农田排水工程技术规范》(SL 4—2013)；
- (3) 《渠道防渗衬砌工程技术标准》(GB/T 50600—2020)；
- (4) 《农田排水试验规范》(SL/T109—2015)；
- (5) 《灌溉试验规范》(SL13—2015)；
- (6) 《农田灌溉水质标准》(GB 5084-2021)；
- (7) 《节水灌溉工程技术规范》(GB/T50363-2018)；
- (8) 国家及交通部有关标准、规范、规程、办法等。
- (9) 《广西壮族自治区地方标准小型农田水利工程规划设计导则》(DB45/T952-2013)。
- (10) 《公路路基施工技术规范》(JTG F10-2006)；
- (11) 《公路路基设计规范》(JTG D30-2015)；
- (12) 国家及交通部有关标准、规范、规程、办法等。

三、采用的主要技术指标

1、主要技术标准

根据《农田排水工程技术规范》(SL 4—2013)；《渠道防渗衬砌工程技术标准》(GB/T 50600—2020)；《农田排水试验规范》(SL/T109—2015)。

四、水渠起讫点及工程概况

1、水渠起讫点及全长

本项目水渠位于全州县大西江镇月塘村委月塘村，水渠长 2361 米。

2、工程概况

主要工程量：C20 水泥混凝土水渠 819.69 立方米，挖基土方 409.8 立方米，人行预制板 6 处。

五、设计及施工要求

(一) 混凝土水渠

1、砼浇筑前，必须作好准备工作。发电机、小推车、翻斗车备齐；振机器到位；各种模具准备就绪；供水系统、供电系统、机械系统试运行正常；场地、道路平整；人员到位后才能进行砼现浇施工。

2、模板工程采用木模板按设计图纸要求制成框格，模板采用楞木加以固定。模板制作和安装要具备支立牢固、板缝紧密、表面平整、线条顺直、标高一致、易支易折等特点。现浇砼模板框格安装净距沿排水沟纵向的允许偏差值为±10mm，沿宽度方向的允许偏差值为±20mm，对角线允许偏差值为±10mm。砼拆模时间以不损坏成品砼板来确定，并对模板及时清洁、整修以便再用。

3、砼浇筑应先坡后底，最后浇筑压沿。沟坡浇筑采用分块跳仓法施工，沟底和压沿浇筑可按一定的方向连续进行。同一块砼板浇筑不宜间歇，如因机械故障等原因间歇，时间不宜超过 60—90min。具体浇筑工序如下：

(1) 浇筑开始前应在沟床上安放木模板。如果沟床干燥起土应首先洒水湿润，以避免浇筑好的砼板因水分过度流失表面出现细裂纹。

(2) 拌和好的砼须及时运往浇筑现场。现场施工人员应严格控制砼水灰比和坍落度，必须保证砼标号不低于 C20，保证水泥用量。

(3) 砼运到浇筑现场后应及时流槽入仓，人工平仓，刮杠刮平，插入振捣。振动器振动顺序应从下往上单方向振动，严禁过振、漏振。

(4) 用振动器振实后，采用人工磨平，直到表面泛出水泥浆为止，最后用人工压光。压光可以分两次进行，第一次在磨完后及时压光，第二次等砼初凝前再压光一次，以做到内实外

光，棱角分明，表面无蜂窝、麻面、砂眼、爆皮、龟裂等现象。

(5) 砼拆模时间以不损坏成品砼为宜，拆模后等砼达到初凝，然后洒水及时用塑料薄膜覆盖养护，并用土埂密封。养护天数不得少于 15 天。

(6) 新建混凝土砌筑边墙每隔 30m 设一道分缝，缝宽 20mm，采用沥青麻絮填缝。

4、渠道沟底纵坡控制

沟底纵坡根据现场起终点高程进行调整，纵坡坡度宜控制在 0.1%—0.5%之间。

本说明未提及事项，按照相关施工技术规范施工。

六、文明施工

施工必须文明和注重环保。弃土采取集中堆放，弃土后对弃土堆进行整平，对于每个弃土堆都要按要求分层进行适当碾压，在汇水处设置引水沟，将水排出弃土场外。弃土堆坡面尽量放缓，在出水口坡脚处设置护脚墙，减少冲刷。做好施工场地临时排水及防护设施，避免冲刷、大范围扬尘等扰民、污染环境的事件发生。完工后自行清理建筑垃圾，做到文明施工。

七、沿线筑路材料、水等自然条件

1、筑路材料

(1) 中粗砂、碎石、片石均在全州县城购买；

(2) 水泥、钢材在全州县城购买。

2、水文：沿线所经地段水系发育，水利资源丰富，水质清澈，施工用水较为方便。

八、新技术、新材料、新设备、新工艺的采用情况

1、施工图定测采用高精度静态技术应用于平面控制测量和高程测量，采用 GPS (RTK) 技术完成地形采集，提高测量精度。

2、采用 AutoCAD、Word 及 Excel 等软件编制完成全部设计图表，计算机辅助设计达 100 %，有效加快设计进度及充分保障设计质量。

序号	渠道名称	长度(m)	渠道宽	渠道高
1	1号水渠	152	0.5	0.5
2	2号水渠	28	0.8	0.8
3	3号水渠	228	0.8	0.8
4	4号水渠	113	0.8	0.8
5	5号水渠	213	0.5	0.5
6	6号水渠	377	0.8	0.8
7	7号水渠	325	0.5	0.5
8	8号水渠	435	0.5	0.5
9	9号水渠	91	0.8	0.8
10	10号水渠	63	0.8	0.8
11	11号水渠	336	0.5	0.5
合计		2361		



敬告
 1、本图尺寸以图上标注为准，不得以比例尺丈量。
 2、使用本图时，应同时参照其他有关图则，如有任何矛盾之处，应以原图或设计公司。
 3、本图之版权归本公司所有，未经本公司授权不得转借或用于其他用途。
 4、图则盖章后有效，未经盖章无效，未经盖章不得用于施工。

WS 广西武水工程设计咨询有限公司

全州县大西江镇月塘村委月塘村合百田优质稻产业配套设施项目

总体平面布置图

设计	苏荣兴	苏荣兴	审核	陈俊成	陈俊成	图号	S1-2
校对	曾召环	曾召环	专业负责	周君乾	周君乾		

水渠工程数量表

S3-1

全州县大西江镇月塘村委月塘村合百田优质稻产业配套设施项目

第 1 页 共 2 页

序号	桩号	长(m)	宽(m)	工程数量											备注
				水渠 (m ³)		挖基(m ³)		沟底清淤	沥青麻絮	渠背回填土方	旧砖渠拆除	人行预制板			
				C20水泥混凝土渠身	C20水泥混凝土基础	普土	坚土	(m ³)	(m ²)	(m ³)	(m ³)	Φ14 (kg)	Φ20 (kg)	C25砼 (m ³)	
1	1号水渠	152		30.4	13.7	22.0			15.2	30.4					水渠一
2	2号水渠	28		9.0	3.4	6.2			4.5	9.0					水渠二
3	3号水渠	228		73.0	27.4	50.2			36.5	73.0					水渠二
4	4号水渠	113		36.2	13.6	24.9			18.1	36.2					水渠二
5	5号水渠	213		42.6	19.2	30.9			21.3	42.6					水渠一
6	6号水渠	377		120.6	45.2	82.9			60.3	120.6					水渠二
7	7号水渠	325		65.0	29.3	47.1			32.5	65.0	32.5				水渠一
8	8号水渠	435		87.0	39.2	63.1			43.5	87.0	43.5				水渠一
9	9号水渠	91		29.1	10.9	20.0			14.6	29.1					水渠二
10	10号水渠	63		20.2	7.6	13.9			10.1	20.2					水渠二
	合计	2025		513.0	209.3	361.1			256.5	513.0	76.0				

编制： 蔡荣兴

复核： 陈俊斌

水渠工程数量表

S3-1

全州县大西江镇月塘村委月塘村合百田优质稻产业配套设施项目

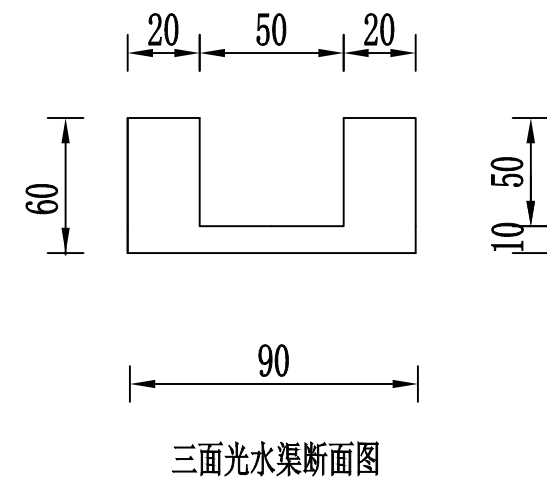
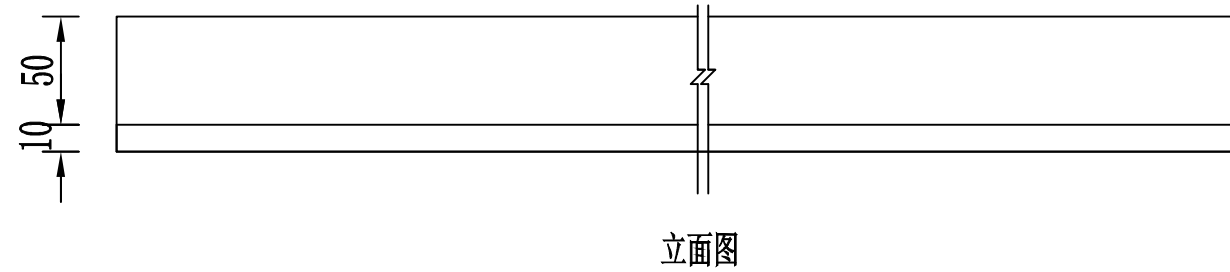
第 2 页 共 2 页

序号	桩号	长(m)	宽(m)	工程数量										备注		
				水渠 (m ³)		挖基(m ³)		沟底清淤	沥青麻絮	渠背回填土方	旧砖渠拆除	人行预制板				
				C20水泥混凝土渠身	C20水泥混凝土基础	普土	坚土	(m ³)	(m ²)	(m ³)	(m ³)	Φ14 (kg)	Φ20 (kg)		C25砼 (m ³)	
1	11号水渠	336		67.2	30.2	48.7				33.6	67.2				水渠一	
2	0.9×2预制板												16.335		0.36	7号水渠
3	0.9×2预制板												16.335		0.36	7号水渠
4	0.9×2预制板												16.335		0.36	7号水渠
5	0.9×2预制板												16.335		0.36	7号水渠
6	0.9×2预制板												16.335		0.36	8号水渠
7	1.2×2预制板												21.78		0.48	10号水渠
	合 计	336		67.2	30.2	48.7				33.6	67.2		103.5		2.3	
	总 合 计	2361		580.2	239.5	409.8				290.1	580.2	76.0	103.5		2.3	

编制： 苏荣兴

复核： 陈俊斌

水渠一



每延米工程数量表

项目名称	C20砼渠身 (m ³)	挖基土方 (m ³)	C20砼基础 (m ³)
三面光水渠	0.20	0.145	0.09

注:

- 1、本图尺寸除注明外，其余均以厘米计，比例为1:50。
- 2、本图依据《农田排水工程技术规范》(SL4-2013)设计。

1、本图尺寸以图上标注为准，不得以比例尺度量。
2、使用本图时，应同时参照其他有关图则，如发现有任何矛盾之处，应以原图为准。
3、本图之版权归本公司所有，未经本公司许可，不得复制或转借。
4、图则盖章后有效，未经盖章图则无效，未经盖章图则不得用于施工。



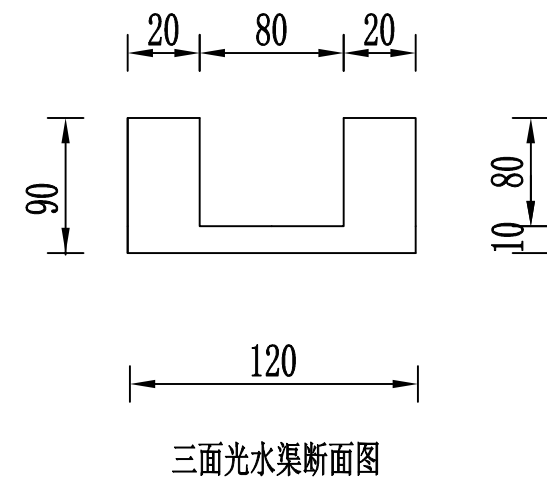
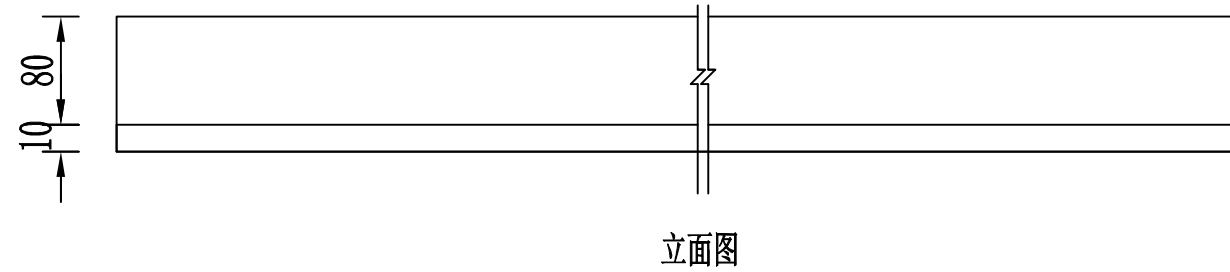
广西武水工程设计咨询有限公司

全州县大西江镇月塘村委月塘村合百田优质稻产业配套设施项目

C20混凝土水渠设计图

设计	苏荣兴	苏荣兴	审核	陈俊成	陈俊成	图号	S3-2
校对	曾召环	曾召环	专业负责	周君乾	周君乾		

水渠二



每延米工程数量表

项目名称	C20砼渠身 (m ³)	挖基土方 (m ³)	C20砼基础 (m ³)
三面光水渠	0.32	0.22	0.12

注:

- 1、本图尺寸除注明外，其余均以厘米计，比例为1:50。
- 2、本图依据《农田排水工程技术规范》(SL4-2013)设计。

1、本图尺寸以图上标注为准，不得以比例尺度量。
2、使用本图时，应同时参照其他有关图则，如发现有任何矛盾之处，应以原图为准。
3、本图之版权归本公司所有，未经本公司同意不得复制或转借。
4、图则盖章后有效，未经盖章擅自出图者，本公司不承担任何法律责任。



广西武水工程设计咨询有限公司

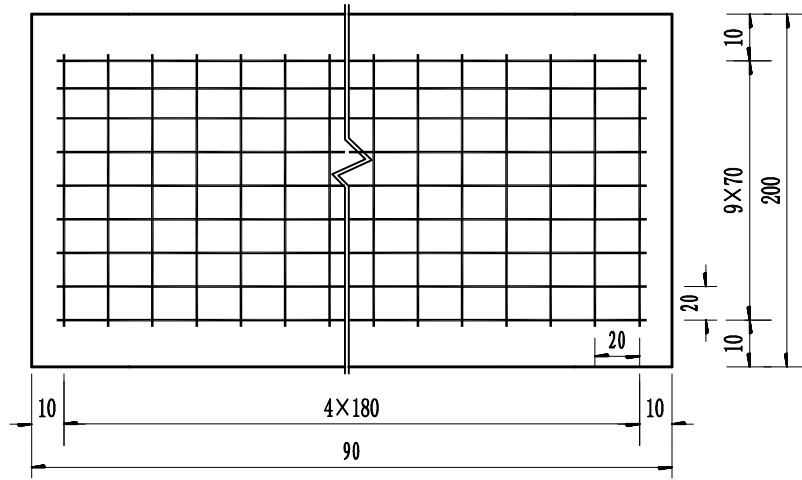
全州县大西江镇月塘村委月塘村合百田优质稻产业配套设施项目

C20混凝土水渠设计图

设计	苏荣兴	苏荣兴	审核	陈俊成	陈俊成	图号	S3-2
校对	曾召环	曾召环	专业负责	周君乾	周君乾		

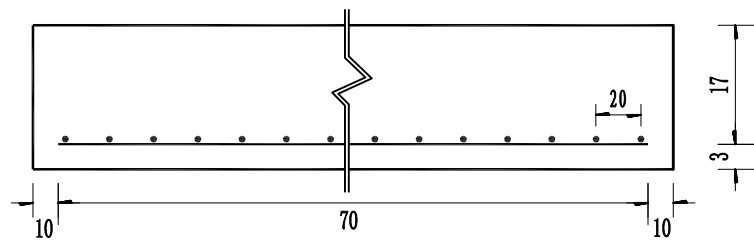
盖板钢筋平面图

(1:10)



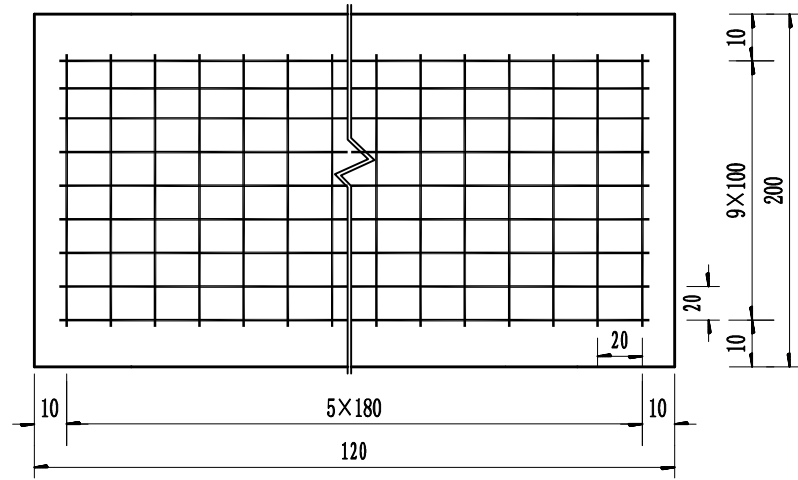
A-A

(1:10)



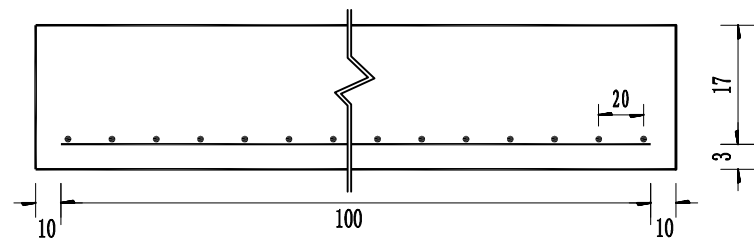
盖板钢筋平面图

(1:10)



A-A

(1:10)



一块盖板工程数量表

项 目	C25水泥混凝土 (m ³)	∅14钢筋 (kg)
0.9×2盖板	0.36	16.335
1.2×2盖板	0.48	21.78

附注:

- 1、本图尺寸单位除钢筋直径以毫米计外，其余均以厘米计。
- 2、安装盖板时，清除杂物，使盖板安装平稳。

敬告
1、本图尺寸以图上标注为准，不得以比例尺丈量。
2、使用本图时，应同时参照其他有关图则，如发现有任何矛盾之处，应立即通知设计公司。
3、本图之版权归属本公司所有，未经本公司授权不得转借第三方，或以任何形式复制。
4、图则盖章和签字后有效，未经盖章和签字不得用于施工。



广西武水工程设计咨询有限公司

全州县大西江镇月塘村委月塘村合百田优质稻产业配套设施项目

人行预制板设计图

设计	苏荣兴	苏荣兴	审核	陈俊成	陈俊成	图号	S3-3
校对	曾召环	曾召环	专业负责	周君乾	周君乾		