

全州县咸水林场太阳安、挂子田、水尾、蕉川  
管护站基础设施建设项目

施 工 图 设 计

(设计号:ZR-GL-2026-016-01)

法定代表人: 李耀

技术负责人: 蒋卓如

项目负责人: 蒋卓如

注册建筑师: 蒋卓如

注册结构师: 蒋卓如



广西中融现代工程设计咨询有限公司

Guangxi Zhongrong modern engineering design Consulting Co., Ltd

工程设计证书: A245019305, 建筑行业(建筑工程)乙级, 市政行业(道路工程)专业乙级,  
给水排水专业乙级, 风景园林工程乙级, 工程造价咨询证书: 乙002045000405

2026.02

# 图 纸 目 录

共 1 页 第 1 页

 <p><b>广西中融现代工程设计咨询有限公司</b> Guangxi Zhongrong modern engineering design Consulting Co., Ltd</p> <p style="font-size: small;">工程设计证书: A245019305, 建筑行业(建筑工程)乙级, 市政行业(道路工程)专业乙级, 给排水专业乙级, 风景园林工程乙级, 工程造价咨询证书: 乙.002015000105</p>	<b>建设单位</b>	全州县咸水林场			二 维 码		设计	
	<b>项目名称</b>	全州县咸水林场太阳安、挂子田、水尾、蕉川管护站基础设施建设项目					校对	
	<b>专 业</b>	建 筑 电 气	<b>设计号</b>	ZR-GL-2026-016-01		<b>日期</b>	2026.02	审核
序号	图 号	图 纸 名 称			图幅	采用标准图集号及备注		
1	JZ-01	总设计说明			A2			
2	JZ-02	总设计说明			A2			
3	ZP-01	蕉川管护站基础设施建设总平面图			A0			
4	ZP-02	挂子田管护站基础设施建设总平面图			A0			
5	ZP-03	水尾管护站基础设施建设总平面图			A0			
6	ZP-04	太阳安管护站基础设施建设总平面图			A0			
7	TF-01	蕉川管护站场地平整总平面图			A1			
8	TF-02	挂子田管护站场地平整总平面图			A1			
9	TF-03	水尾管护站场地平整总平面图			A1			
10	TF-04	太阳安管护站场地平整总平面图			A1			
11	JZ-03	蕉川管护站铁艺大门立面、平面、剖面图			A2			
12	JZ-04	4.2米宽铁艺大门立面、平面、剖面图			A2			
13	JZ-05	1.2米宽铁艺大门立面、平面、剖面图			A2			
14	JZ-06	太阳安管护站大门立面图			A2			
15	JZ-07	太阳安管护站铁艺护栏正立面、平面、剖面图			A2			
16	JZ-08	围墙做法详图			A2			
17	JZ-09	钢结构厨房平面布置图			A2			
18	JZ-10	钢结构厨房立面图			A2			
19	JZ-11	钢结构柱基础详图			A2			
20	JZ-12	道路硬化及场地硬化详图			A2			
21	DQ-01	10KW离网光伏发电系统图			A2			
22	DQ-02	2X8方阵光伏场布置图、光伏钢结构支架立面图			A2			
23	DQ-03	钢结构支架各节点做法详图			A2			
24	DQ-04	LED太阳能路灯基础详图			A2			

# 总设计说明

备注:

## 一、项目概况

本项目为全州县咸水林场太阳安、挂子田、水尾、蕉川管护站基础设施建设项目，建设地点位于广西壮族自治区桂林市全州县咸水林场境内，各管护站位于山高林密且交通运输条件较差的偏远山区，在本项目建设施工过程中，综合本项目材料运输困难的情况，本项目材料运输按项目地到县城之间按40km考虑。项目旨在改善林场管护站的基础设施条件，提升管护人员的工作和生活环境，为林场的日常管护工作提供必要的硬件支持。

项目建设内容包括：铁艺大门、铁艺护栏、围墙、场地道路及场地硬化、钢结构厨房等建筑设施，以及10KW离网光伏发电系统等电气设施。项目设计遵循安全、实用、经济、美观的原则，充分考虑当地气候条件和施工条件，确保工程质量和使用寿命。

## 二、设计依据

### 2.1 主要规范标准

- 《民用建筑设计统一标准》GB 50352-2019
- 《建筑设计防火规范》GB 50016-2014 (2018年版)
- 《建筑结构荷载规范》GB 50009-2012
- 《混凝土结构设计规范》GB 50010-2010 (2015年版)
- 《钢结构设计标准》GB 50017-2017
- 《建筑地基基础设计规范》GB 50007-2011
- 《建筑抗震设计规范》GB 50011-2010 (2016年版)
- 《建筑给水排水设计标准》GB 50015-2019
- 《民用建筑电气设计标准》GB 51348-2019
- 《光伏发电站设计规范》GB 50797-2012
- 《建筑节能与可再生能源利用通用规范》GB 55015-2021

### 2.2 其他依据

- 建设单位提供的设计任务书及相关要求
- 现场勘察资料及地形测量图
- 当地建设及行业主管部门的审批意见及项目审批材料

## 三、设计范围和內容

本次设计范围包括全州县咸水林场太阳安、挂子田、水尾、蕉川四个管护站的基础设施建设工程，具体设计内容如下：

### 3.1 建筑工程

- 铁艺大门：包括4.2米宽主大门及1.2米宽侧门
- 铁艺护栏：管护站周边防护护栏
- 围墙：砖砌围墙及基础
- 钢结构厨房：轻钢结构厨房及配套基础

### 3.2 电气工程

- 10KW离网光伏发电系统
- 光伏支架及基础
- 配电系统及线路敷设

### 3.3 场地工程

- 场地平整及土方工程
- 地面硬化及排水设施

## 四、建筑设计说明

### 4.1 设计原则

建筑设计遵循安全、实用、经济、美观的原则，充分考虑林场管护站的实际使用需求。建筑造型简洁大方，与周边环境协调统一，体现现代林场管护设施的特点。

### 4.2 铁艺大门

铁艺大门采用优质钢材制作，表面经热镀锌处理后喷涂户外专用氟碳漆，具有良好的防锈、防腐性能。大门设计包括：

- 主大门：宽度4.2米，高度根据设计要求，采用双开式结构
- 侧门：宽度1.2米，单开式，方便人员日常进出
- 门柱：采用砖砌或混凝土结构，外饰与大门风格协调

### 4.3 铁艺护栏

铁艺护栏采用与大门相同材质和工艺，高度不低于1.2米，立柱间距不大于2.5米，护栏底部距地面不大于100mm，防止小动物穿越。

### 4.4 围墙

围墙采用砖砌结构，基础埋深根据地质条件确定，一般不小于500mm。墙身高度的设置需综合考虑安全防护和视觉美观要求。围墙顶部可设置压顶，增强整体稳定性和美观性。

### 4.5 钢结构厨房

钢结构厨房采用轻钢结构体系，主要特点如下：

- 结构形式：门式钢架结构，柱距根据平面布置确定
- 围护结构：墙体采用彩钢夹芯板，屋面采用彩钢瓦
- 基础形式：独立基础或条形基础，根据地质条件确定

4. 地面：水泥砂浆地面或地砖地面

## 五、结构设计说明

### 5.1 设计参数

结构设计使用年限：50年

结构安全等级：二级

抗震设防烈度：6度

设计地震分组：第一组

基本风压：0.35kN/m<sup>2</sup>

基本雪压：0.20kN/m<sup>2</sup>

### 5.2 基础设计

基础设计根据地质勘察报告和上部结构荷载确定。钢结构厨房采用独立基础或条形基础，埋深根据冻土层深度和地质条件确定。大门及护栏基础采用混凝土基础，确保足够的抗倾覆能力。

### 5.3 钢结构设计

钢结构构件采用Q235B钢材，连接采用焊接或高强螺栓连接。钢构件表面进行除锈处理，涂装防锈底漆和面漆，确保耐久性。钢结构设计应符合《钢结构设计标准》GB 50017的相关要求。

### 5.4 混凝土结构

混凝土强度等级：基础C15毛石混凝土，垫层C15混凝土。钢筋采用HRB400级钢筋，符合现行国家标准。混凝土保护层厚度：柱30mm，梁25mm。

## 六、电气设计说明

### 6.1 设计范围

本次电气设计包括10KW离网光伏发电系统、配电系统、照明系统及接地系统。

### 6.2 供电系统

本工程采用10KW离网光伏发电系统作为主电源，配置储能电池组，满足管护站日常用电需求。光伏系统配置包括：

- 光伏组件：单晶硅组件，单处处装机容量10KW，三处管护站总装机容量10KW
- 逆变器：离网型逆变器，满足负载功率需求
- 储能系统：蓄电池组，满足2-3天用电储备
- 配电设备：包含控制器、保护装置等

### 6.3 照明系统

照明设计按照《建筑照明设计标准》GB 50034执行。采用LED节能灯具，各功能区域照度满足使用要求。管护站室外设置太阳能灯，共计14盏，满足夜间照明和安全需求。

### 6.4 接地系统

采用TN-S接地系统，设置总等电位联结。接地电阻不大于4欧姆，光伏系统防雷接地与电气接地共用接地装置。

## 七、光伏发电系统设计说明

### 7.1 系统概述

本工程采用10KW离网光伏发电系统，为管护站提供独立可靠的电力供应。系统主要由光伏组件阵列、光伏支架、逆变器、储能电池组、配电系统等组成。

### 7.2 光伏组件布置

光伏组件采用2×8方阵布置，组件倾角根据当地纬度确定，一般取20°-35°，以获得最佳的年均发电量。组件阵列朝向正南，避开周边遮挡物。

### 7.3 光伏支架

光伏支架采用热镀锌钢结构，具有良好的抗腐蚀性能。支架基础采用混凝土独立基础或螺旋桩柱基础，根据地质条件选择。支架设计应考虑风荷载、雪荷载等不利工况，确保结构安全。

### 7.4 电气接线

光伏组件采用串并联方式连接，组件串电压应符合逆变器输入电压范围要求。直流侧设置汇流箱，配置防雷器和断路器保护。交流侧设置配电箱，配置必要的保护和计量装置。

## 八、消防设计说明

### 8.1 设计依据

消防设计按照《建筑设计防火规范》GB 50016-2014 (2018年版) 执行。本工程为林场管护站配套设施，火灾危险性为丁、戊类。

### 8.2 消防措施

- 建筑防火：钢结构厨房采用防火涂料处理，满足耐火极限要求
- 电气防火：配电线路采用阻燃电缆，设置漏电保护装置
- 灭火器材：按规范配置手提式灭火器，放置于明显位置
- 消防水源：利用给水系统或设置消防水池

## 九、节能设计说明

### 9.1 节能措施

本项目积极响应国家节能减排政策，采取以下节能措施：

- 采用光伏发电系统，利用可再生能源，减少化石能源消耗

深		
州		
城		
铁		
艺		
大		
门		
铁		
艺		
护		
栏		
围		
墙		
钢		
结		
构		
厨		
房		
光		
伏		
发		
电		
站		
设		
计		
说		
明		

深		
州		
城		
铁		
艺		
大		
门		
铁		
艺		
护		
栏		
围		
墙		
钢		
结		
构		
厨		
房		
光		
伏		
发		
电		
站		
设		
计		
说		
明		

深		
州		
城		
铁		
艺		
大		
门		
铁		
艺		
护		
栏		
围		
墙		
钢		
结		
构		
厨		
房		
光		
伏		
发		
电		
站		
设		
计		
说		
明		

深		
州		
城		
铁		
艺		
大		
门		
铁		
艺		
护		
栏		
围		
墙		
钢		
结		
构		
厨		
房		
光		
伏		
发		
电		
站		
设		
计		
说		
明		

深		
州		
城		
铁		
艺		
大		
门		
铁		
艺		
护		
栏		
围		
墙		
钢		
结		
构		
厨		
房		
光		
伏		
发		
电		
站		
设		
计		
说		
明		

深		
州		
城		
铁		
艺		
大		
门		
铁		
艺		
护		
栏		
围		
墙		
钢		
结		
构		
厨		
房		
光		
伏		
发		
电		
站		
设		
计		
说		
明		

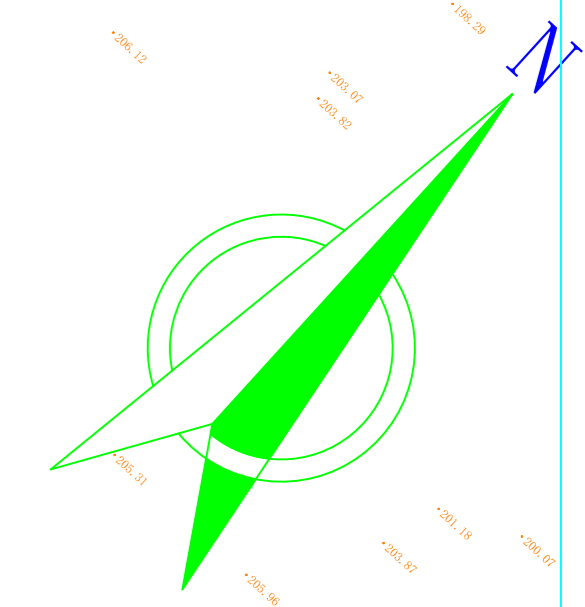
深		
州		
城		
铁		
艺		
大		
门		
铁		
艺		
护		
栏		
围		
墙		
钢		
结		
构		
厨		
房		
光		
伏		
发		
电		
站		
设		
计		
说		
明		

		
广西中融现代工程设计咨询有限公司 Guangxi Zhongdi Modern Engineering Design Consulting Co., Ltd.		
工程设计证书: A245019305		
建筑行业(建筑工程)乙级		
市政行业(道路工程)专业乙级		
给水排水专业乙级		
风景园林工程乙级		
工程造价咨询证书: Z002045000405		
项目负责人 PROJECT PRINCIPAL	蒋官杰	
专业负责人 PROJECT CAPTAIN	蒋官杰	
审 定 APPROVED BY	周年明	
审 核 CHECKED BY	于升民	
校 对 CORRECTED BY	唐小武	
设 计 DESIGNED BY	黄翠琴	
建设单位 (CONSTRUCTION UNIT)	全州县咸水林场	
工程名称 (PROJECT NAME)	全州县咸水林场太阳安、挂子田、水尾、蕉川管护站基础设施建设项目	
图 名 (DRAWING TITLE)	总设计说明	
工程编号 PROJECT NO.	ZR-GL-2026-016-01	
日期 DATE	2026.02	
版 次 REVISION NUMBER	A1版	
阶 段 STAGES	施工图	二维码
图 别 TYPE	建 施	
图 号 DRAWING NUMBER	JZ-01	



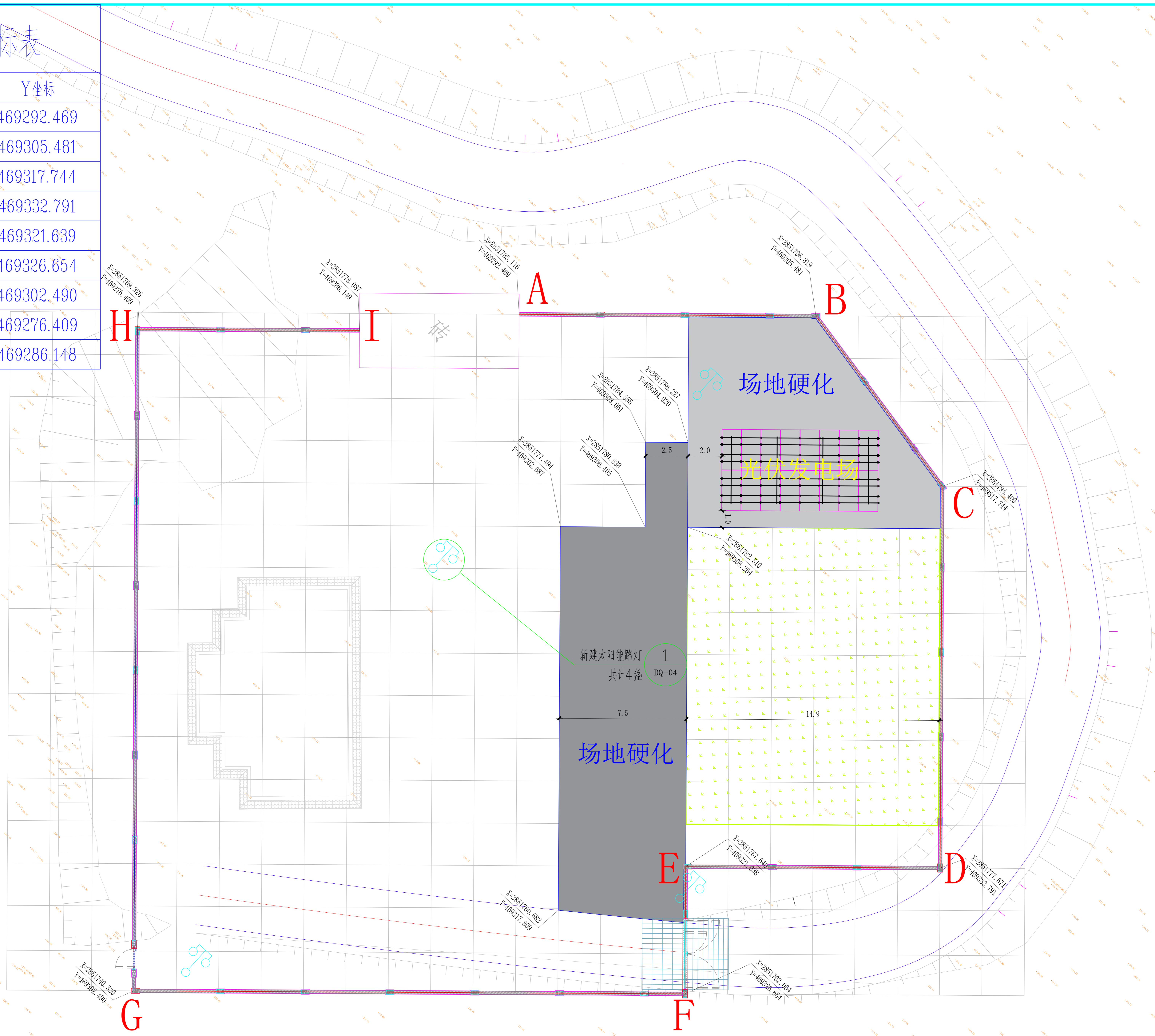


备注:



### 围墙控制点坐标表

编号	X坐标	Y坐标
J-1	2851785.116	469292.469
J-2	2851796.819	469305.481
J-3	2851794.400	469317.744
J-4	2851777.671	469332.791
J-5	2851767.639	469321.639
J-6	2851762.064	469326.654
J-7	2851740.330	469302.490
J-8	2851769.326	469276.409
J-9	2851778.086	469286.148



注: 本图中围墙除特别说明外均按图纸JZ-08标准段围墙做法详图进行施工。图中CD、DE段面向道路一侧围墙单侧刷外墙防水腻子两遍, EF段围墙内外侧各刷外墙防水腻子两遍。  
 特别说明: AB、FG、GH、HI段围墙只做内侧抹灰, 围墙外侧抹灰不做。

### 挂子田管护站基础设施建设总平面图 1:250

广西中融现代工程设计咨询有限公司  
 Guangxi Zhongrong Modern Engineering Design Consulting Co., Ltd.  
 工程设计证书: A245019305  
 建筑行业(建筑工程)乙级  
 市政行业(道路工程)专业乙级  
 给排水专业乙级  
 风景园林工程乙级  
 工程造价咨询证书: Z002015000405

项目负责人	蒋官杰	蒋官杰
专业负责人	蒋官杰	蒋官杰
审定	周年明	周年明
审核	于升民	于升民
校对	唐小武	唐小武
设计	黄翠琴	黄翠琴

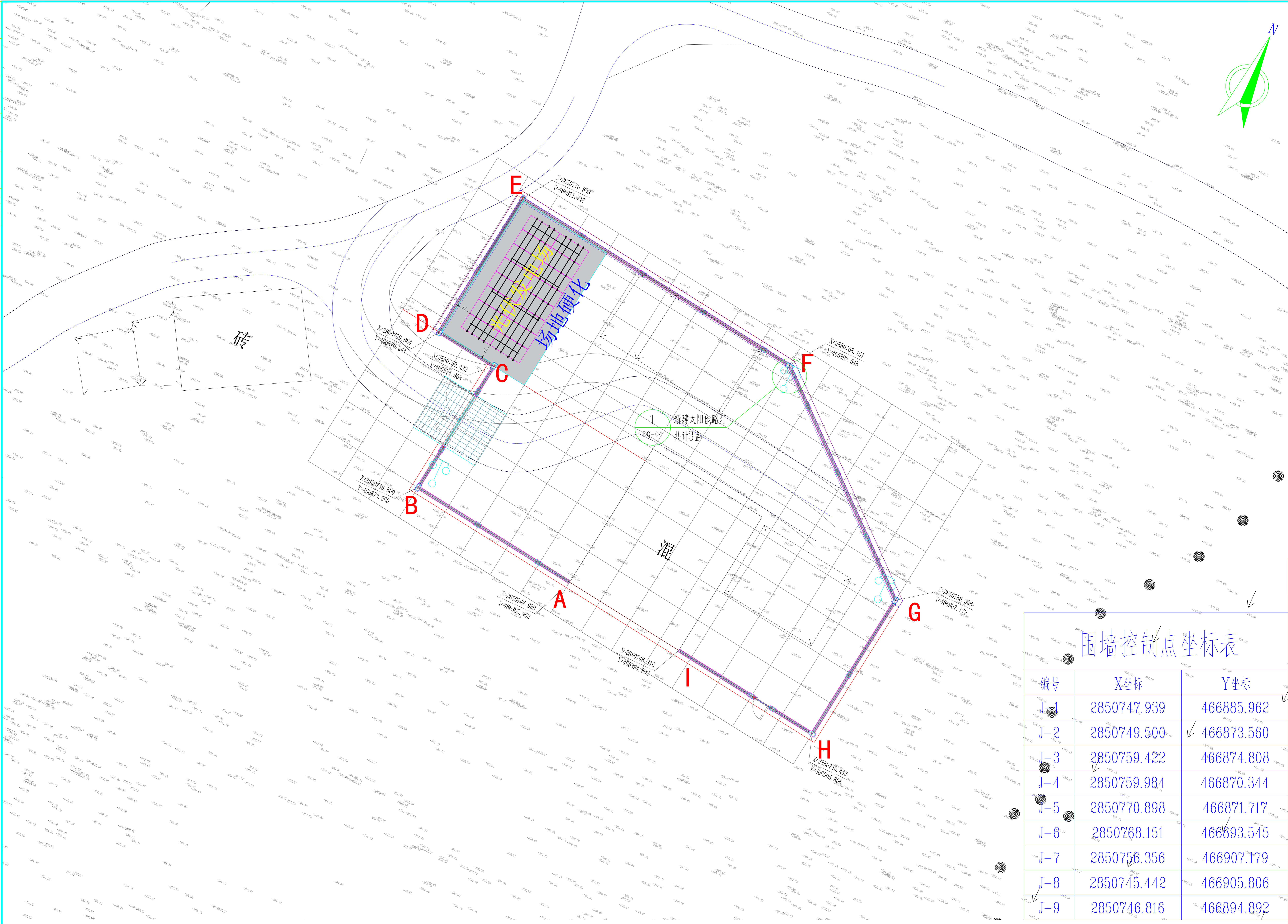
建设单位 (CONSTRUCTION UNIT)  
**全州县咸水林场**

工程名称 (PROJECT NAME)  
 全州县咸水林场太阳安、挂子田、水尾、蕉川管护站基础设施建设项目

图名 (DRAWING TITLE)  
**挂子田管护站基础设施建设总平面图**

工程编号	ZR-GL-2026-016-01
日期	2026.02
版次	A版
阶段	施工图 二维码
图别	建设
图号	ZP-02

专业	姓名	日期
专业	姓名	日期
专业	姓名	日期
专业	姓名	日期
专业	姓名	日期



备注:

围墙控制点坐标表

编号	X坐标	Y坐标
J-1	2850747.939	466885.962
J-2	2850749.500	466873.560
J-3	2850759.422	466874.808
J-4	2850759.984	466870.344
J-5	2850770.898	466871.717
J-6	2850768.151	466893.545
J-7	2850756.356	466907.179
J-8	2850745.442	466905.806
J-9	2850746.816	466894.892

注:本图中DE全段、EF全段、FG全段围墙做法按图纸JZ-08高边坡段围墙做法详图二进行施工;图中CD、DE、EF段围墙面向外侧单侧刷外墙防水腻子两遍,BC段围墙内外侧各刷外墙防水腻子两遍。

水尾管护站基础设施建设总平面图 1:250

广西中融现代工程设计咨询有限公司  
 工程设计证书: A245019305  
 建筑行业(建筑工程)乙级  
 市政行业(道路工程)专业乙级  
 给水排水专业乙级  
 风景园林工程乙级  
 工程造价咨询证书: 乙002045000405

项目负责人: 蒋官杰  
 专业负责人: 蒋官杰  
 审定: 周年明  
 审核: 于升民  
 校对: 唐小武  
 设计: 黄翠琴

建设单位 (CONSTRUCTION UNIT)  
**全州县咸水林场**

工程名称 (PROJECT NAME)  
 全州县咸水林场太阳安、挂子田、水尾、蕉川管护站基础设施建设项目

图名 (DRAWING TITLE)  
**水尾管护站基础设施建设项目总平面图**

工程编号 (PROJECT NO.)  
 ZR-GI-2026-016-01

日期 (DATE)  
 2026.02

版次 (EDITION NUMBER)  
 A版

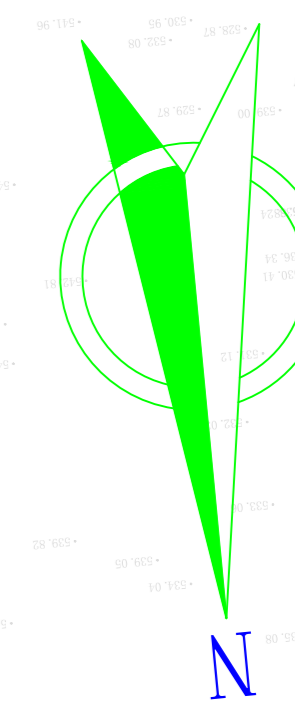
阶段 (STAGES)  
 施工图 二维码

图别 (TYPE)  
 建设

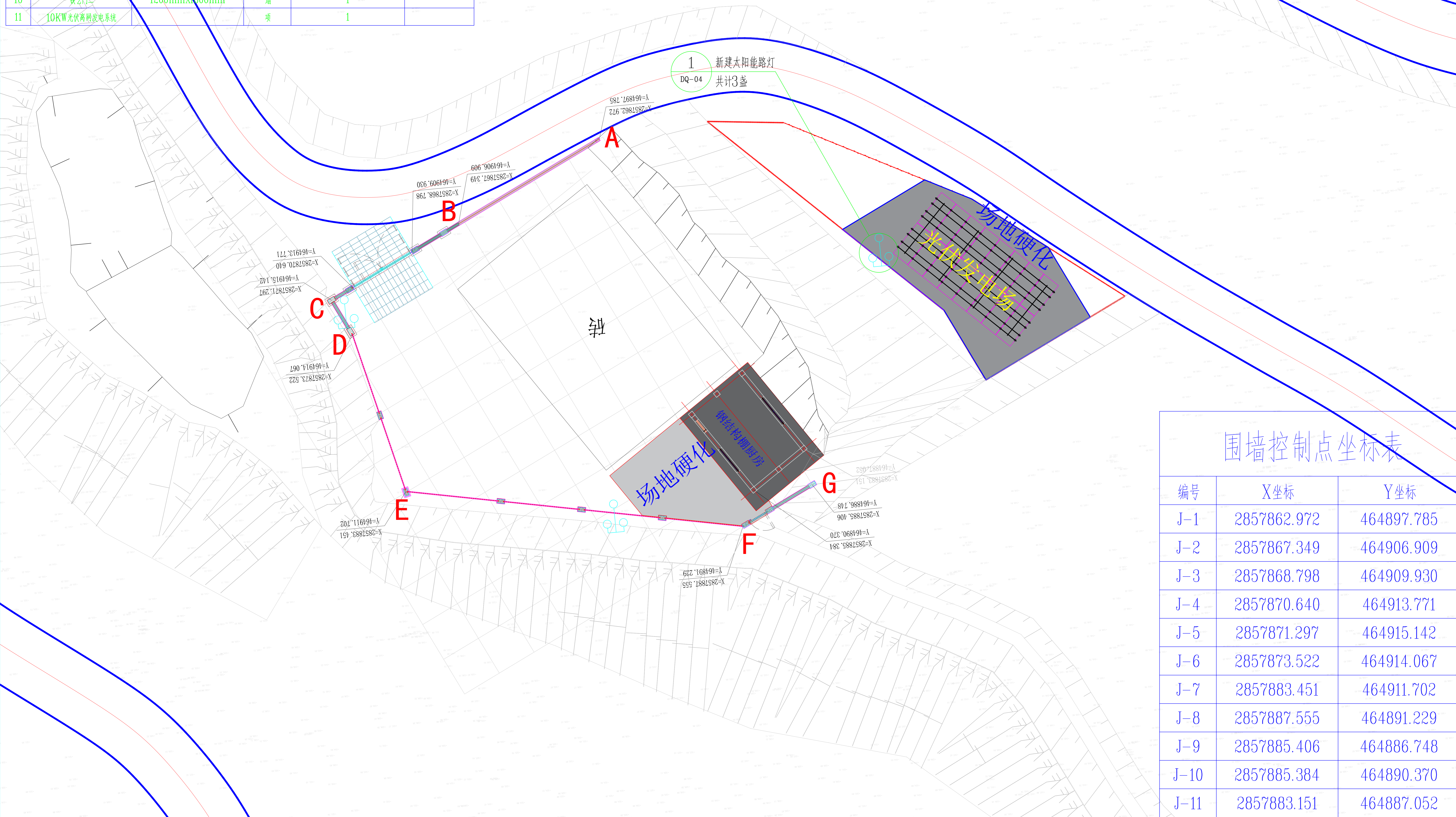
图号 (DRAWING NUMBER)  
 ZP-03

# 太阳安分场场地建设工程量统计表

序号	名称	规格	单位	数量	备注
1	砖砌围墙	1700mmX180mm	m	7.85	
2	毛石混凝土围墙	220mm厚	m	10.12	
3	C20混凝土围柱	1800mmX440mmX240mm	个	4	
4	C20混凝土门柱	1800mmX440mmX240mm	个	4	
5	C20混凝土护柱	1200mmX440mmX240mm	个	5	
6	护栏	h=1100mm	m	29.03	
7	轻钢结构岗亭棚房		m <sup>2</sup>	24.00	
8	场地硬化	1000mmX180mm	m <sup>2</sup>	162.67	
9	铁艺门一	4200mmX1800mm	扇	1	
10	铁艺门二	1200mmX1800mm	扇	1	
11	10KW光伏离网发电系统		项	1	



备注:



## 围墙控制点坐标表

编号	X坐标	Y坐标
J-1	2857862.972	464897.785
J-2	2857867.349	464906.909
J-3	2857868.798	464909.930
J-4	2857870.640	464913.771
J-5	2857871.297	464915.142
J-6	2857873.522	464914.067
J-7	2857883.451	464911.702
J-8	2857887.555	464891.229
J-9	2857885.406	464886.748
J-10	2857885.384	464890.370
J-11	2857883.151	464887.052

广西中融现代工程设计咨询有限公司  
 Guangxi Zhongrong Modern Engineering Design Consulting Co., Ltd.  
 工程设计证书: A245019305  
 建筑行业(建筑工程)乙级  
 市政行业(道路工程)专业乙级  
 给水排水专业乙级  
 风景园林工程乙级  
 工程造价咨询证书: Z002015000105

项目负责	蒋官杰	蒋官杰
专业负责	蒋官杰	蒋官杰
审定	周年明	周年明
审核	于升民	于升民
校对	唐小武	唐小武
设计	黄翠琴	黄翠琴
建设单位 (CONSTRUCTION UNIT)	全州县咸水林场	

工程名称 (PROJECT NAME)  
 全州县咸水林场太阳安、挂子田、水尾、蕉川管护站基础设施建设总平面图

图名 (DRAWING TITLE)  
 太阳安管护站基础设施建设总平面图

工程编号 (PROJECT NO.)  
 ZR-GI-2026-016-01

日期 (DATE)  
 2026.02

版次 (EDITION NUMBER)  
 A版

阶段 (STAGES)  
 施工图 二维码

图别 (TYPE)  
 建施

图号 (DRAWING NUMBER)  
 ZP-04

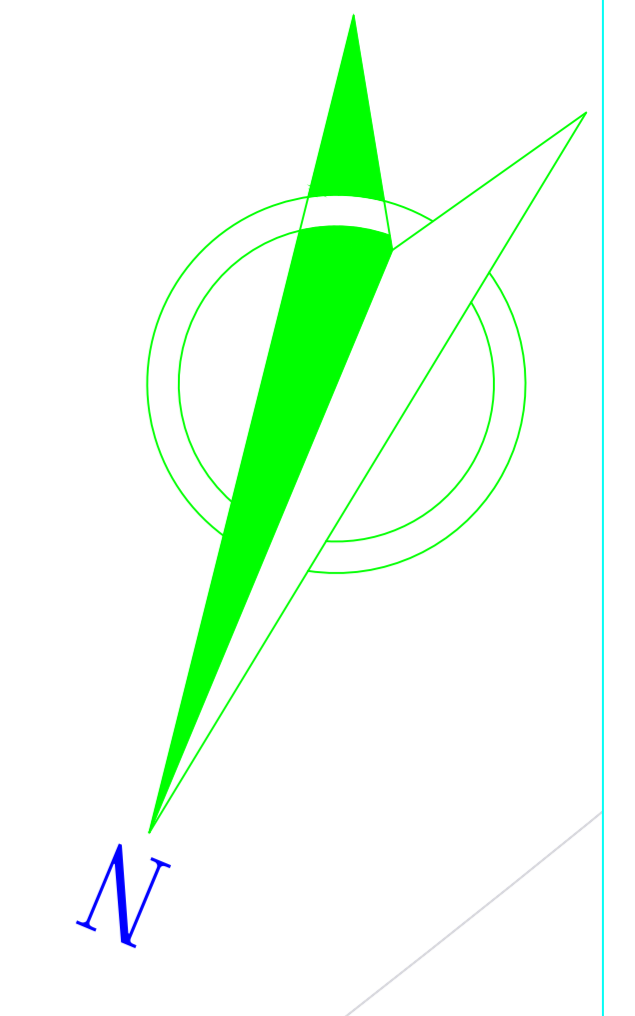
注: 本图中AB、BC段做法详见图纸JZ-06太阳安管护站大门立面图, CD段围墙做法按图纸JZ-08高边坡段围墙做法详图一进行施工, GF全段围墙做法按图纸JZ-08标准段围墙做法详图进行施工, DE、EF段为铁艺护栏, 做法见详图JZ-07。BC、CD段围墙内外侧各刷外墙防水腻子两遍。

## 太阳安管护站基础设施建设总平面图 1:250

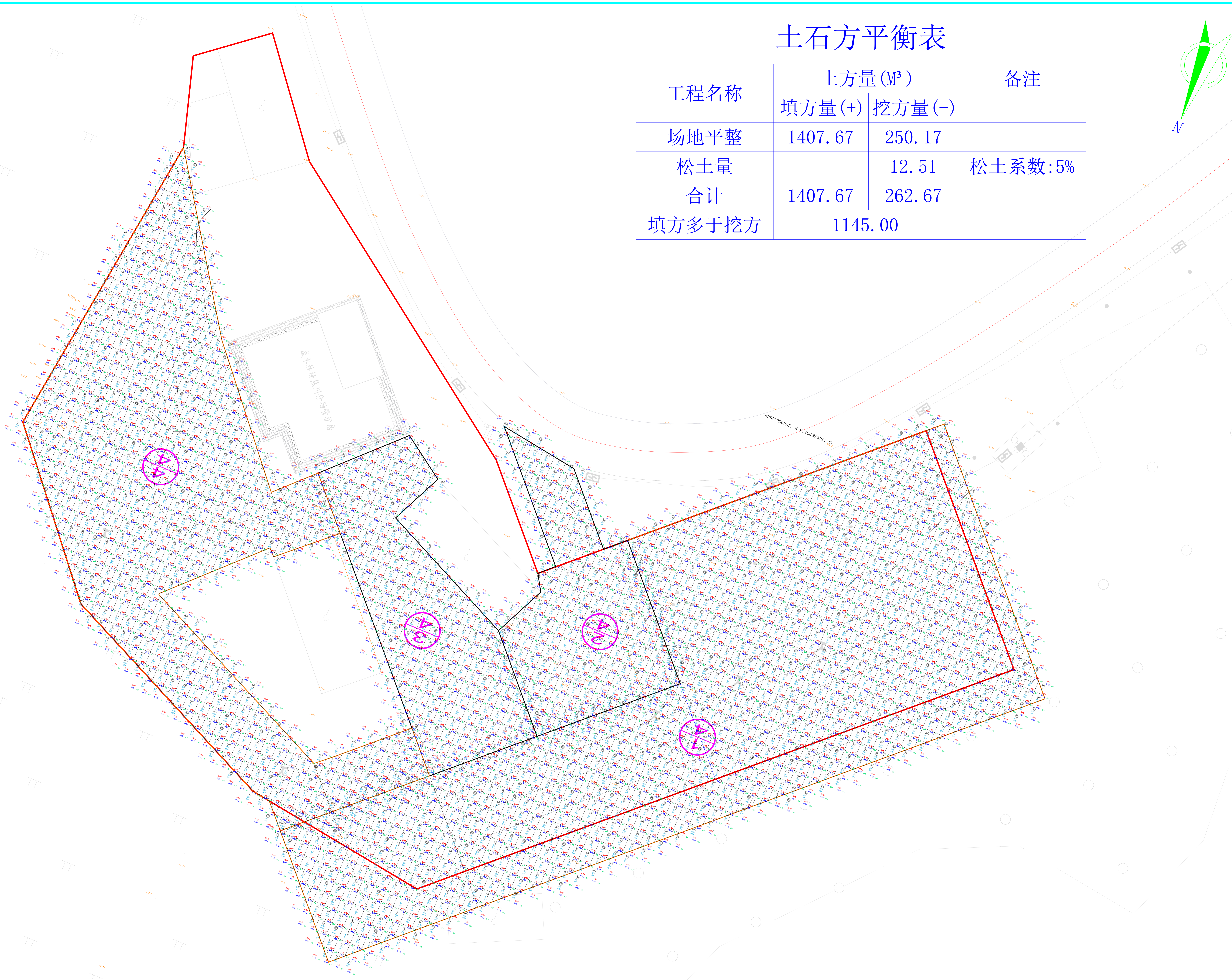
专业：给排水  
 日期：2026.02  
 姓名：蒋官杰  
 职务：项目负责人  
 专业：电气  
 日期：2026.02  
 姓名：周年明  
 职务：审核  
 专业：暖通  
 日期：2026.02  
 姓名：于升民  
 职务：审核  
 专业：结构  
 日期：2026.02  
 姓名：唐小武  
 职务：校对  
 专业：建筑  
 日期：2026.02  
 姓名：黄翠琴  
 职务：设计  
 专业：其他  
 日期：2026.02  
 姓名：蒋官杰  
 职务：设计

# 土石方平衡表

工程名称	土方量 (M³)		备注
	填方量 (+)	挖方量 (-)	
场地平整	1407.67	250.17	
松土量		12.51	松土系数:5%
合计	1407.67	262.67	
填方多于挖方	1145.00		



备注：



焦川管护站场地平整总平面图 1:500

广西中融现代工程设计咨询有限公司  
 Guangxi Zhongrong Modern Engineering Design Consulting Co., Ltd.  
 工程设计证书: A245019305  
 建筑行业(建筑工程)乙级  
 市政行业(道路工程)专业乙级  
 给水排水专业乙级  
 风景园林工程乙级  
 工程造价咨询证书: Z002015000405

项目负责人	蒋官杰	蒋官杰
专业负责人	蒋官杰	蒋官杰
审定	周年明	周年明
审核	于升民	于升民
校对	唐小武	唐小武
设计	黄翠琴	黄翠琴

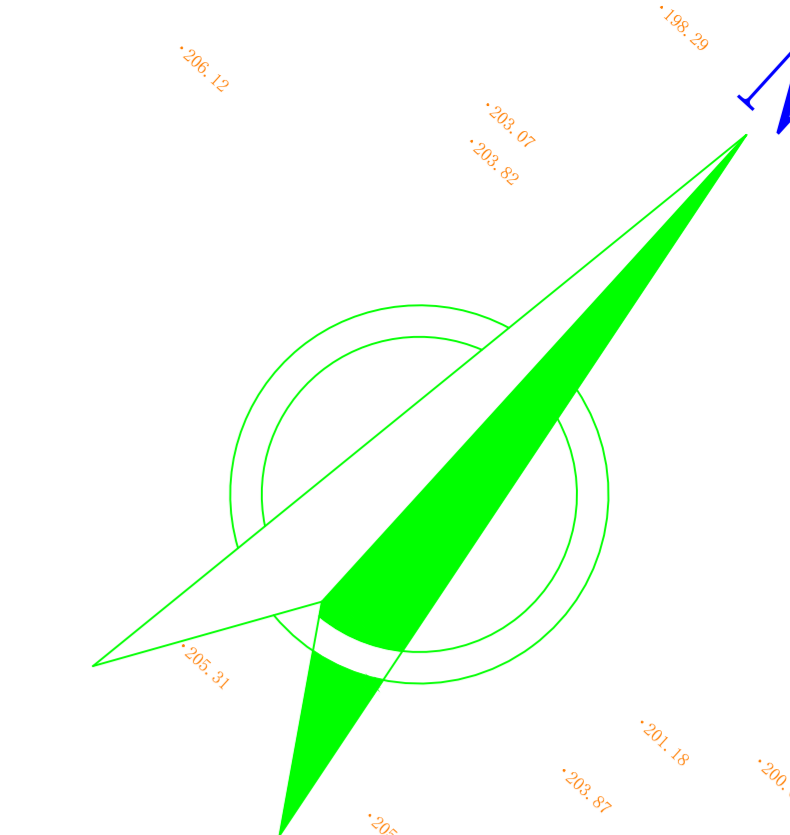
建设单位 (CONSTRUCTION UNIT)  
**全州县咸水林场**

工程名称 (PROJECT NAME)  
 全州县咸水林场太阳安、挂子田、水尾、蕉川管护站基础设施建设项目

图名 (DRAWING TITLE)  
**焦川管护站场地平整总平面图**

工程编号	ZR-GI-2026-016-01
日期	2026.02
版次	A版
阶段	施工图 二维码
图别	建施
图号	TF-01

备注:



### 土石方平衡表

工程名称	土方量(M³)		备注
	填方量(+)	挖方量(-)	
场地平整	42.53	427.04	
松土量		21.35	松土系数:5%
合计	42.53	448.39	
挖方多于填方		405.85	

此区域为建筑废渣，全部清运

### 废渣外运土石方平衡表

工程名称	土方量(M³)		备注
	填方量(+)	挖方量(-)	
场地平整	0.00	219.49	
松土量		10.97	松土系数:5%
合计	0.00	230.46	
挖方多于填方		230.46	



广西中能现代工程设计咨询有限公司  
 Guangxi Zhongneng modern engineering design consulting Co., Ltd.  
 工程设计证书: A245019305  
 建筑行业(建筑工程)乙级  
 市政行业(道路工程)专业乙级  
 给水排水专业乙级  
 风景园林工程乙级  
 工程造价咨询证书: Z002015000405

项目负责人 PROJECT PRINCIPAL	蒋官杰	蒋官杰
专业负责人 PROJECT CAPTAIN	蒋官杰	蒋官杰
审定 AUTHORIZED BY	周年明	周年明
审核 EXAMINED BY	于升民	于升民
校对 CHECKED BY	唐小武	唐小武
设计 DESIGNED BY	黄翠琴	黄翠琴
建设单位 (CONSTRUCTION UNIT)	全州县咸水林场	

全州县咸水林场

工程名称 (PROJECT NAME)  
 全州县咸水林场场太阳安、挂子田、水尾、蕉川管护站基础设施建设项目

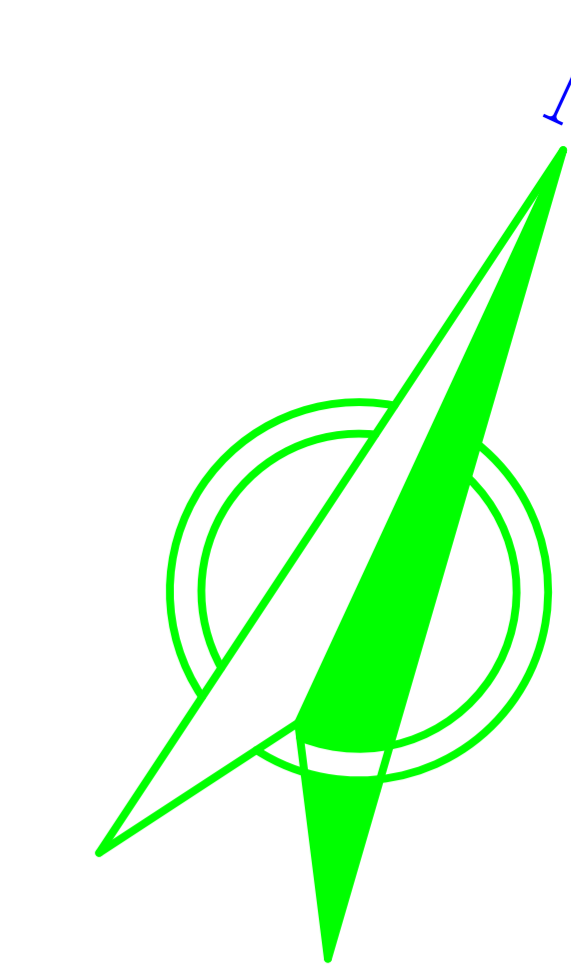
图名 (DRAWING TITLE)  
 挂子田管护站场地平整总平面图

工程编号 PROJECT No.	ZR-GI-2026-016-01
日期 DATE	2026.02
版次 EDITION NUMBER	A版
阶段 STAGES	施工图 二维码
图别 TYPE	建施
图号 DRAWING NUMBER	TF-02

# 土石方平衡表

工程名称	土方量(M³)		备注
	填方量(+)	挖方量(-)	
场地平整	36.67	11.82	
松土量		0.59	松土系数:5%
合计	36.67	12.41	
填方多于挖方	24.25		

备注:



广西中能现代工程设计咨询有限公司  
 工程设计证书: A245019305  
 建筑行业(建筑工程)乙级  
 市政行业(道路工程)专业乙级  
 给排水专业乙级  
 风景园林工程乙级  
 工程造价咨询证书: Z002015000405

项目负责人	蒋官杰	蒋官杰
专业负责人	蒋官杰	蒋官杰
审定	周年明	周年明
审核	于升民	于升民
校对	唐小武	唐小武
设计	黄翠琴	黄翠琴

建设单位 (CONSTRUCTION UNIT)

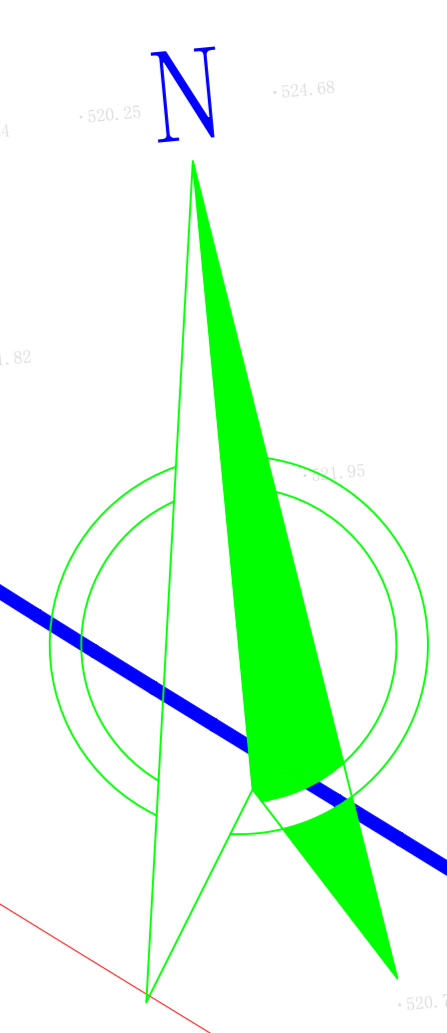
全州县咸水林场

工程名称 (PROJECT NAME)  
 全州县咸水林场太阳安、挂子田、水尾、蕉川管护站基础设施建设项目

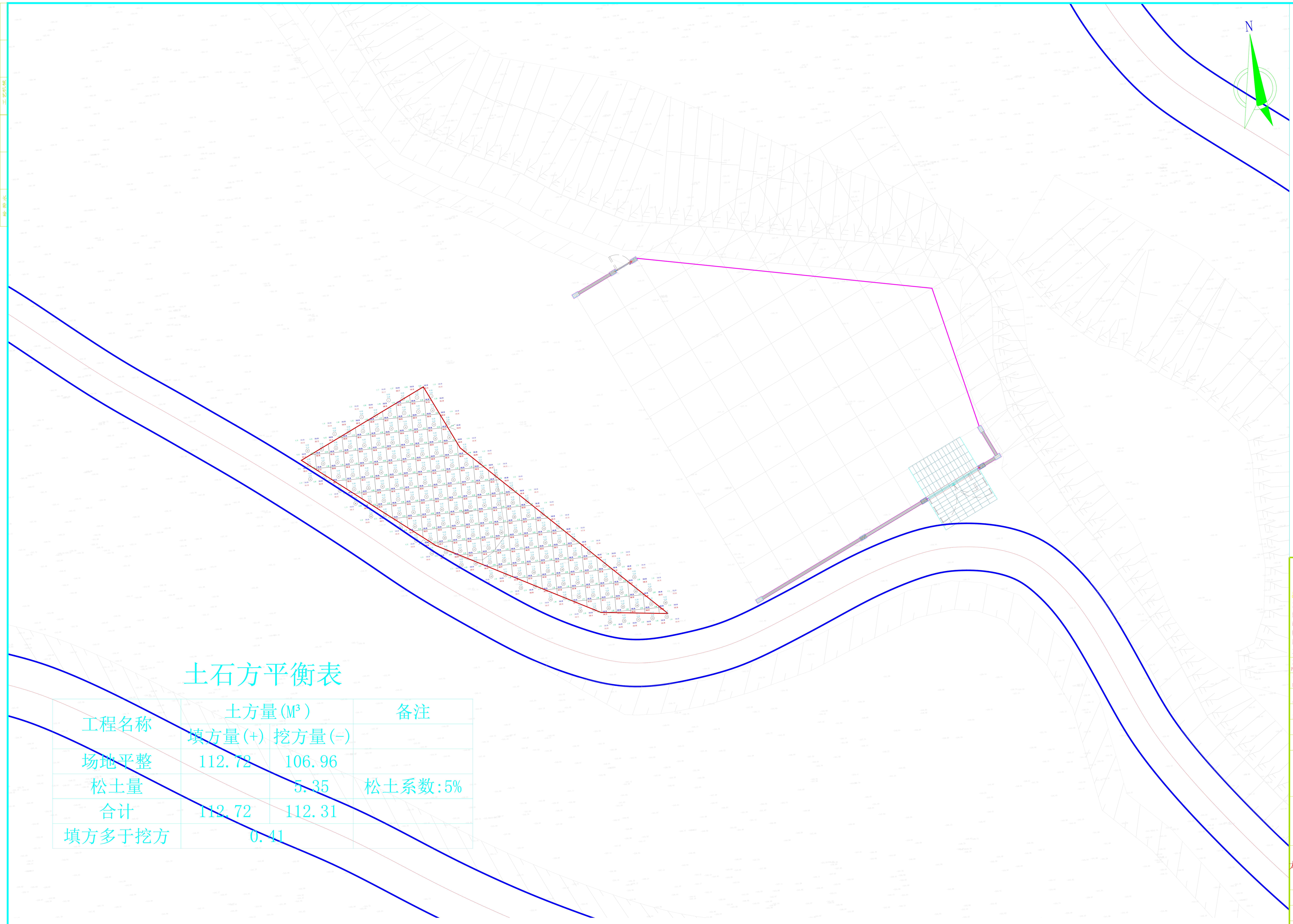
图名 (DRAWING TITLE)  
 水尾管护站场地平整总平面图

工程编号 (PROJECT NO.)	ZR-GI-2026-016-01
日期 (DATE)	2026.02
版次 (VERSION)	A版
阶段 (STAGE)	施工图 二维码
图别 (TYPE)	建施
图号 (DRAWING NO.)	TF-03

专业: 电气、给排水、暖通、结构、装饰、园林、市政、道路、桥梁、交通、电力、通信、环保、其他



备注:



### 土石方平衡表

工程名称	土方量(M³)		备注
	填方量(+)	挖方量(-)	
场地平整	112.72	106.96	
松土量		5.35	松土系数:5%
合计	112.72	112.31	
填方多于挖方	0.41		

**广西中融现代工程设计咨询有限公司**  
 Guangxi Zhongrong Modern Engineering Design Consulting Co., Ltd.  
 工程设计证书: A245019305  
 建筑行业(建筑工程)乙级  
 市政行业(道路工程)专业乙级  
 给水排水专业乙级  
 风景园林工程乙级  
 工程造价咨询证书: Z002015000405

项目负责人	蒋官杰	蒋官杰
专业负责人	蒋官杰	蒋官杰
审定	周年明	周年明
审核	于升民	于升民
校对	唐小武	唐小武
设计	黄翠琴	黄翠琴
建设单位	(CONSTRUCTION UNIT)	

**全州县咸水林场**

工程名称 (PROJECT NAME)  
 全州县咸水林场太阳安、挂子田、水尾、蕉川管护站基础设施建设项目

图名 (DRAWING TITLE)  
**太阳安管护站场地平整总平面图**

工程编号 (PROJECT NO.)  
 ZR-GI-2026-016-01

日期 (DATE)  
 2026.02

版次 (EDITION NUMBER)  
 A版

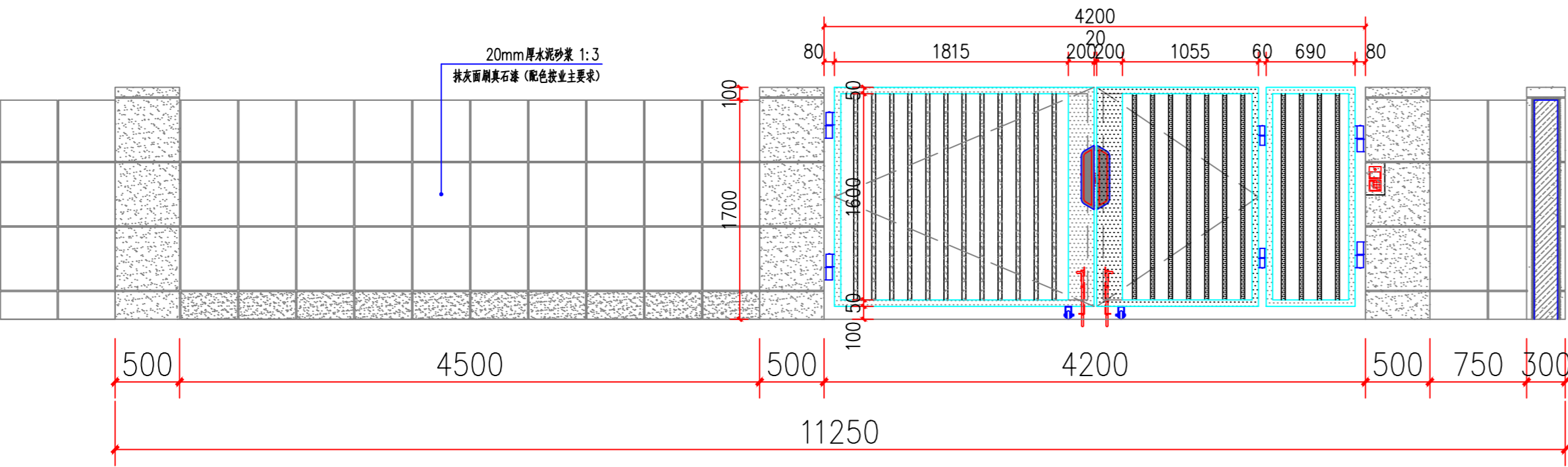
阶段 (STAGES)  
 施工图 二维码

图别 (TYPE)  
 建施

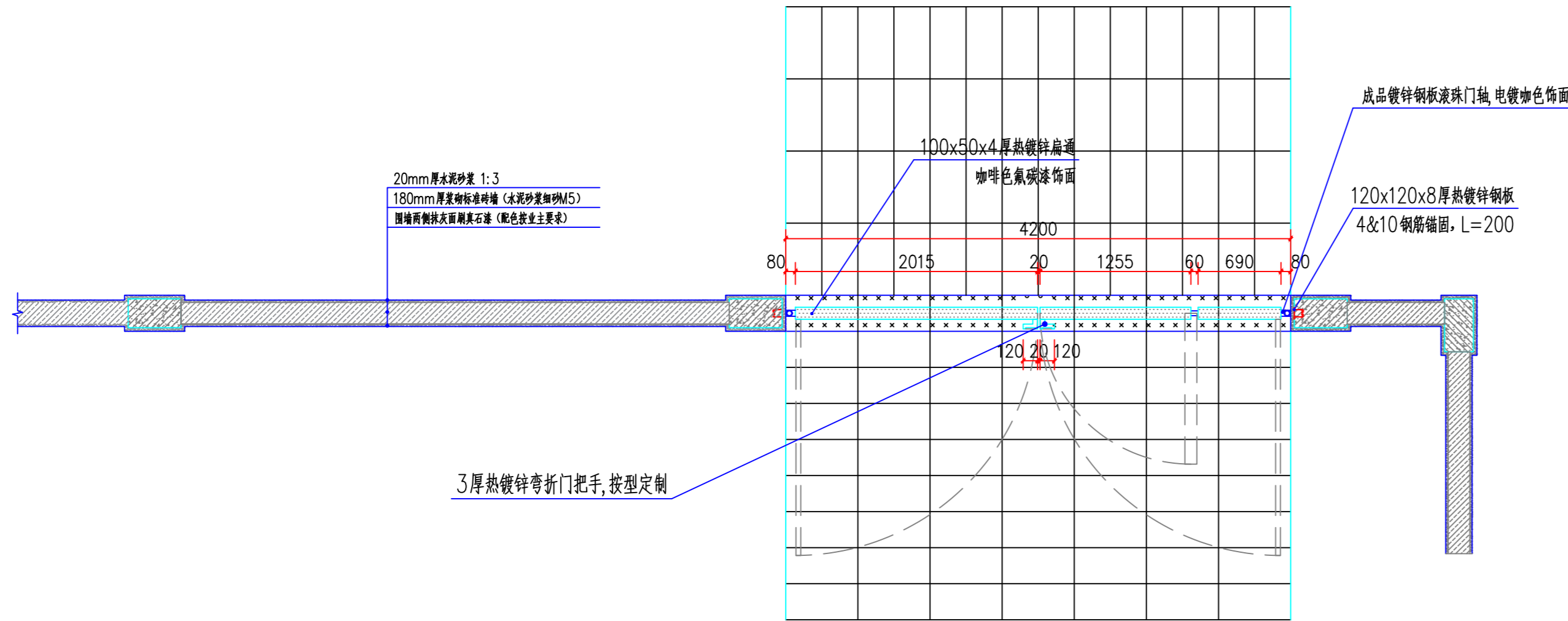
图号 (DRAWING NUMBER)  
 TF-04

太阳安管护站场地平整总平面图 1:250

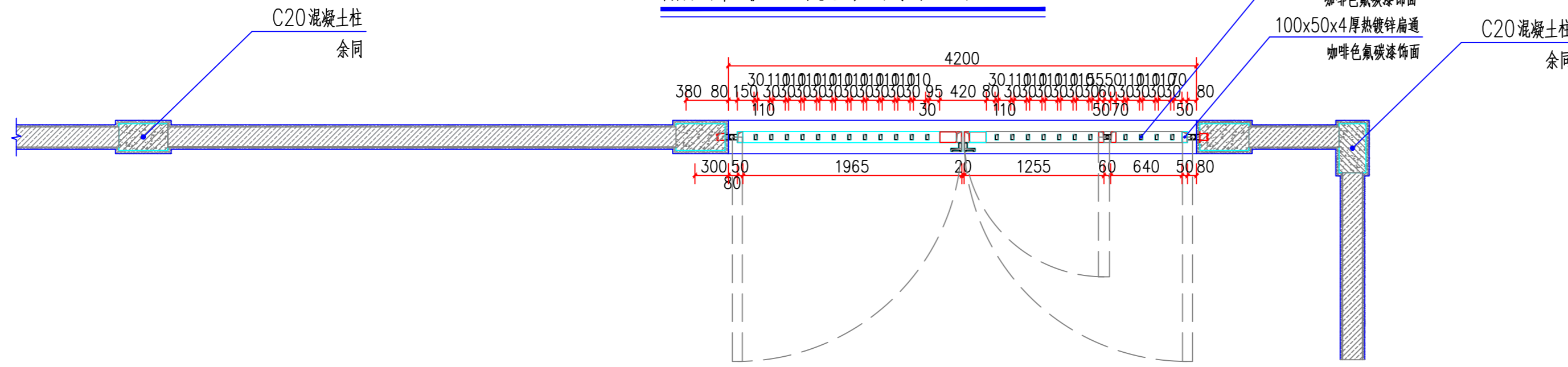
设计	蒋官杰
审核	于升民
校对	唐小武
制图	黄翠琴
日期	2026.02
阶段	施工图
图号	JZ-03



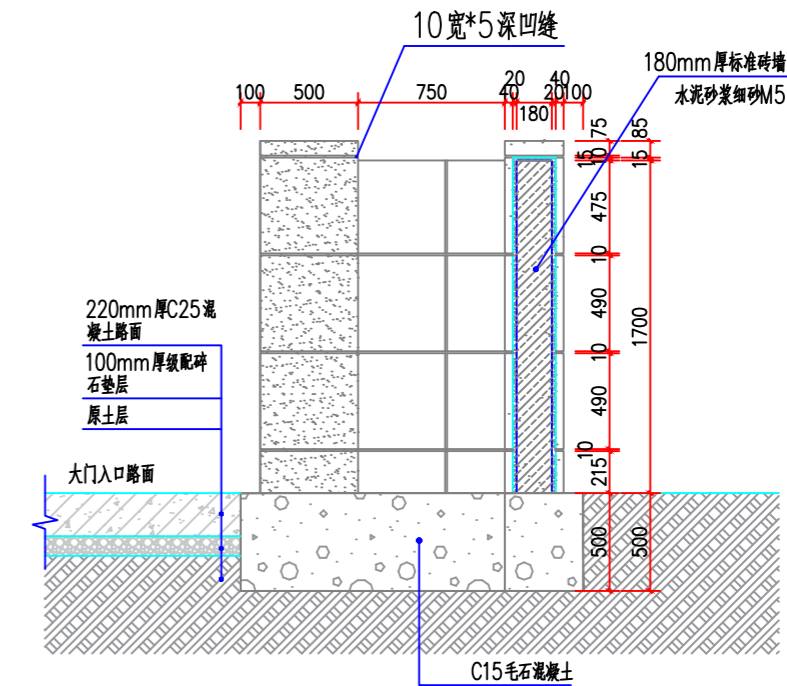
焦川管护站铁艺大门正立面图 1:50



焦川管护站铁艺大门平面图 1:50



焦川管护站铁艺大门剖面图 1:50



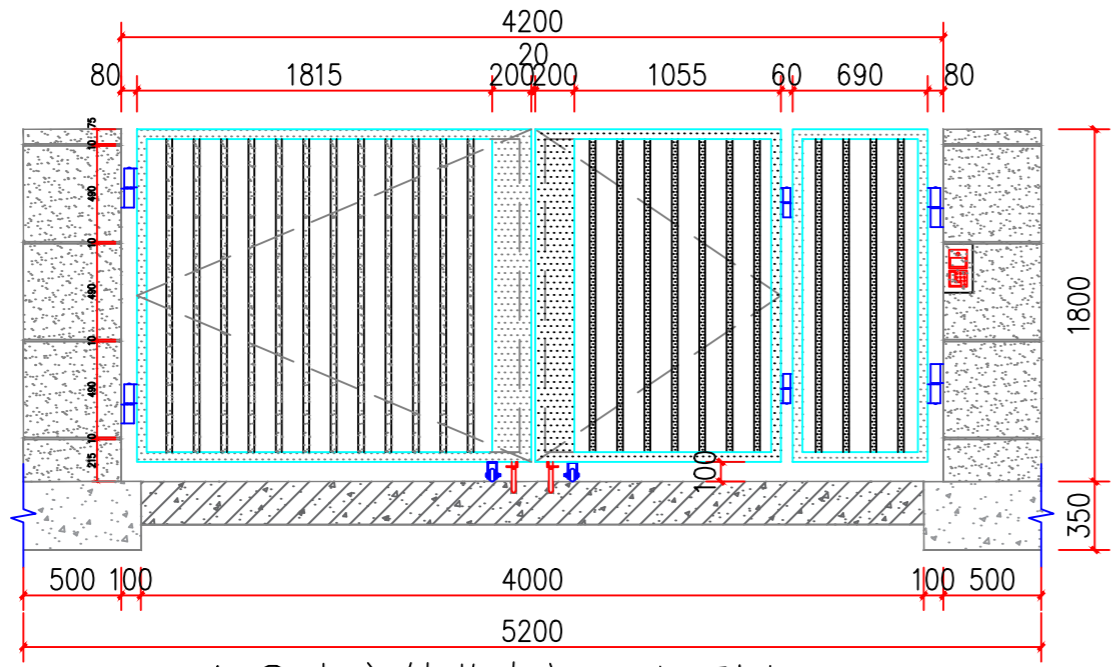
1 1:30

注：图中咖啡色氟碳漆饰面刷两遍。

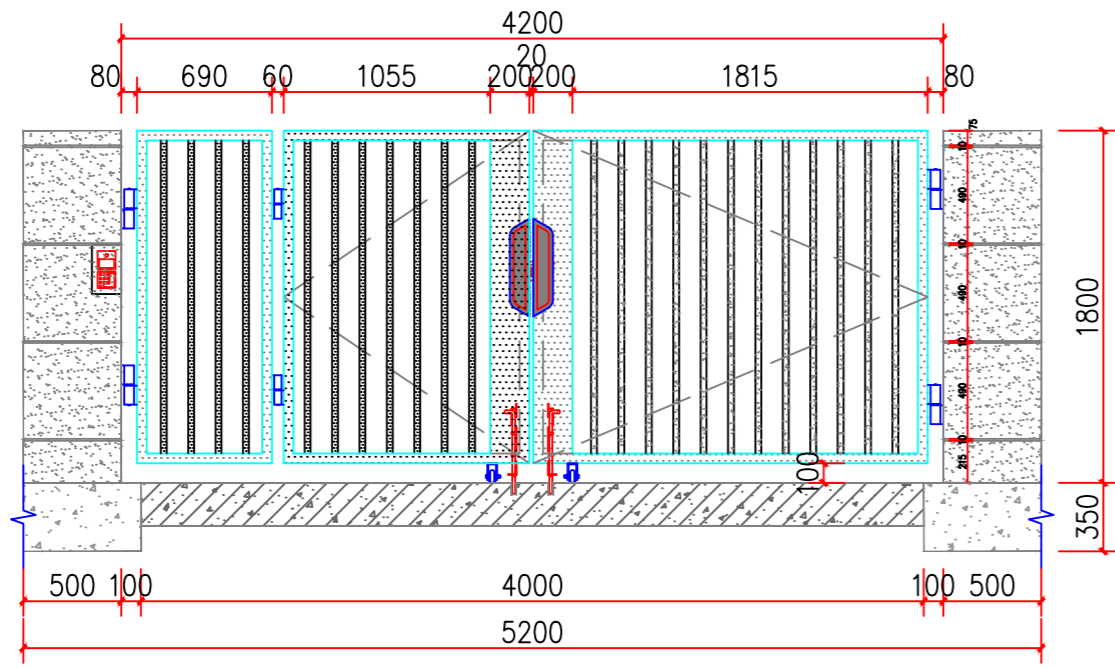
备注：

广西中融现代工程设计咨询有限公司 Guangxi Zhongrong Modern Engineering Design Consulting Co., Ltd. 工程设计证书: A245019305 建筑行业(建筑工程)乙级 市政行业(道路工程)专业乙级 给水排水专业乙级 风景园林工程乙级 工程造价咨询证书: Z002045000405	
项目负责人	蒋官杰
专业负责人	蒋官杰
专业负责人	蒋官杰
审定	周年明
审核	于升民
校对	唐小武
设计	黄翠琴
建设单位	(CONSTRUCTION UNIT)
全州县咸水林场	
工程名称 (PROJECT NAME)	
全州县咸水林场太阳安、挂子田、水尾、蕉川管护站基础设施建设项目	
图名 (DRAWING TITLE)	
焦川管护站铁艺大门立面、平面、剖面图	
工程编号	ZR-GL-2026-016-01
日期	2026.02
版次	A版
阶段	施工图
图别	建施
图号	JZ-03

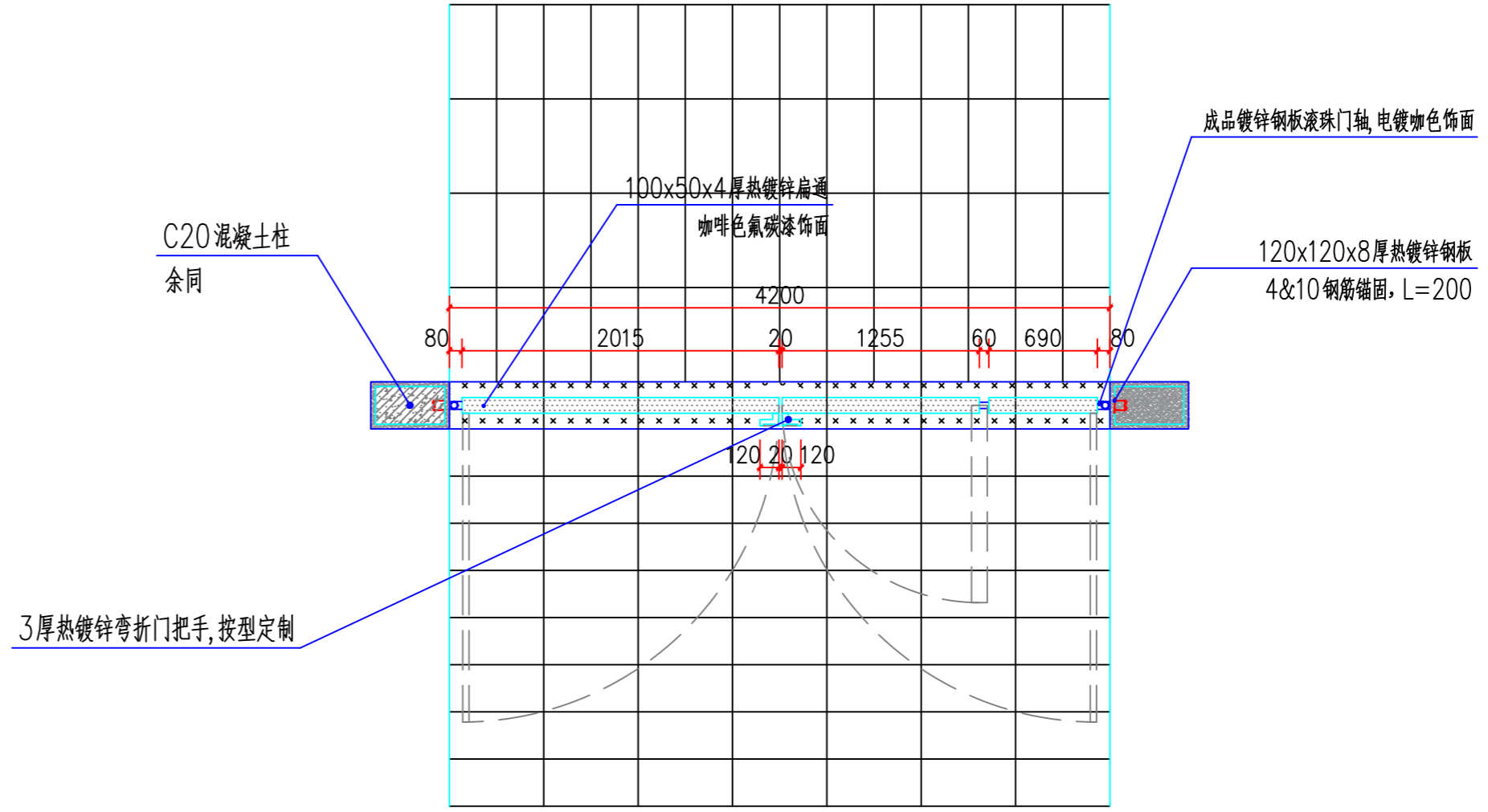
设计	审核	制图
校对	审核	制图
设计	审核	制图
校对	审核	制图
设计	审核	制图
校对	审核	制图



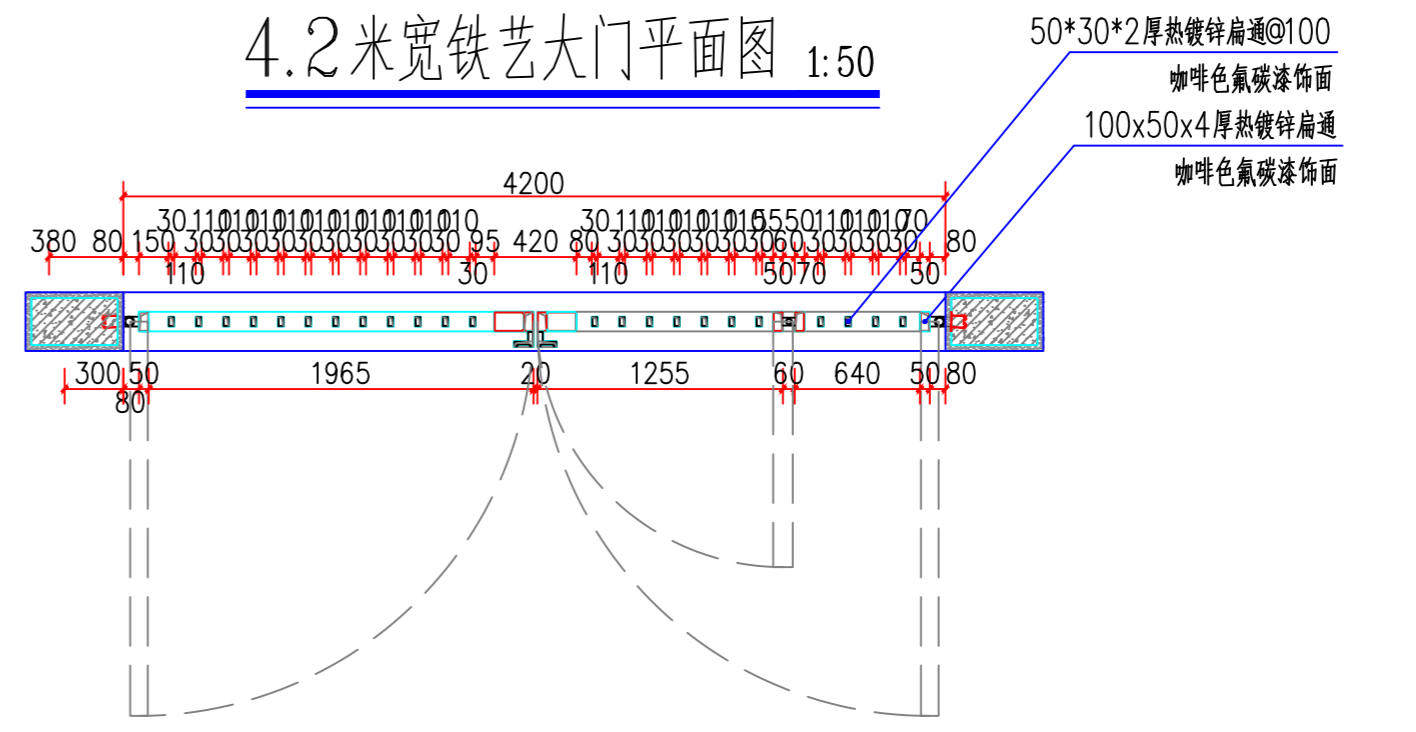
4.2米宽铁艺大门正立面图 1:50



4.2米宽铁艺大门背立面图 1:50



4.2米宽铁艺大门平面图 1:50



4.2米宽铁艺大门剖面图 1:50

C20混凝土柱  
余同

3厚热镀锌弯折门把手, 按型定制

成品镀锌钢板滚珠门轴, 电镀加色饰面

120x120x8厚热镀锌钢板  
4&10钢筋锚固, L=200

50\*30\*2厚热镀锌扁通@100  
咖啡色氟碳漆饰面

100x50x4厚热镀锌扁通  
咖啡色氟碳漆饰面

备注:

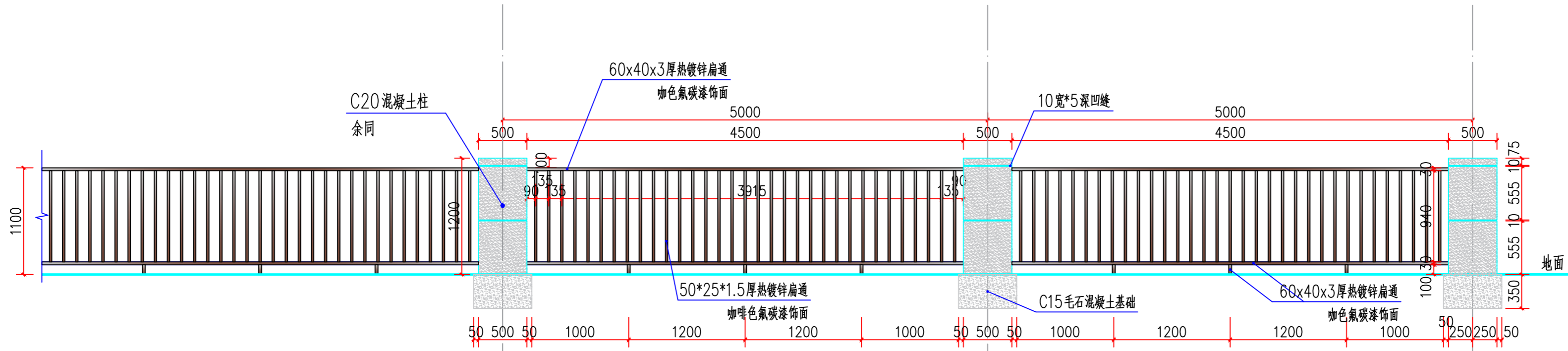
注: 水尾、挂子田管护站铁艺大门按本图详细做法施工, 图中咖啡色氟碳漆饰面刷两遍。

广西中融现代工程设计咨询有限公司 Guangxi Zhongrong Modern Engineering Design Consulting Co., Ltd. 工程设计证书: A245019305 建筑行业(建筑工程)乙级 市政行业(道路工程)专业乙级 给水排水专业乙级 风景园林工程乙级 工程造价咨询证书: Z002045000405	
项目负责人	蒋官杰
专业负责人	蒋官杰
项目总监	蒋官杰
审定	周年明
审核	于升民
校对	唐小武
设计	黄翠琴
建设单位	(CONSTRUCTION UNIT)
全州市咸水林场	
工程名称 (PROJECT NAME)	
全州市咸水林场太阳安、挂子田、水尾、蕉川管护站基础设施建设项目	
图名 (DRAWING TITLE)	
4.2米宽铁艺大门立面、平面、剖面图	
工程编号	ZR-GL-2026-016-01
日期	2026.02
版次	A版
阶段	施工图
图别	建施
图号	JZ-04

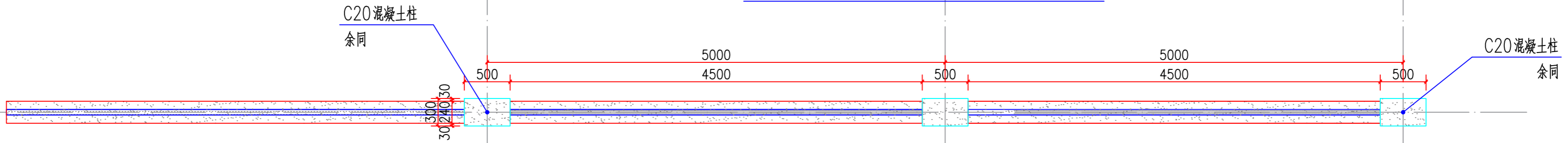




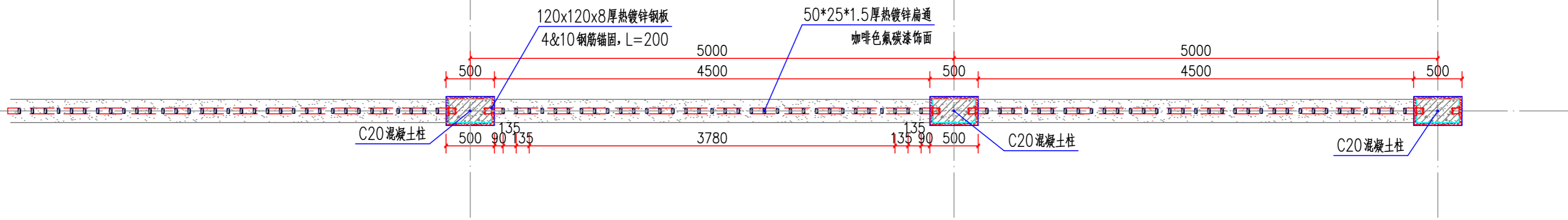
设计	审核	制图	校对	审核	审批
日期	日期	日期	日期	日期	日期
姓名	姓名	姓名	姓名	姓名	姓名



太阳安管护站铁艺护栏正立面图 1:50



太阳安管护站铁艺护栏平面图 1:50



太阳安管护站铁艺护栏剖面图 1:50

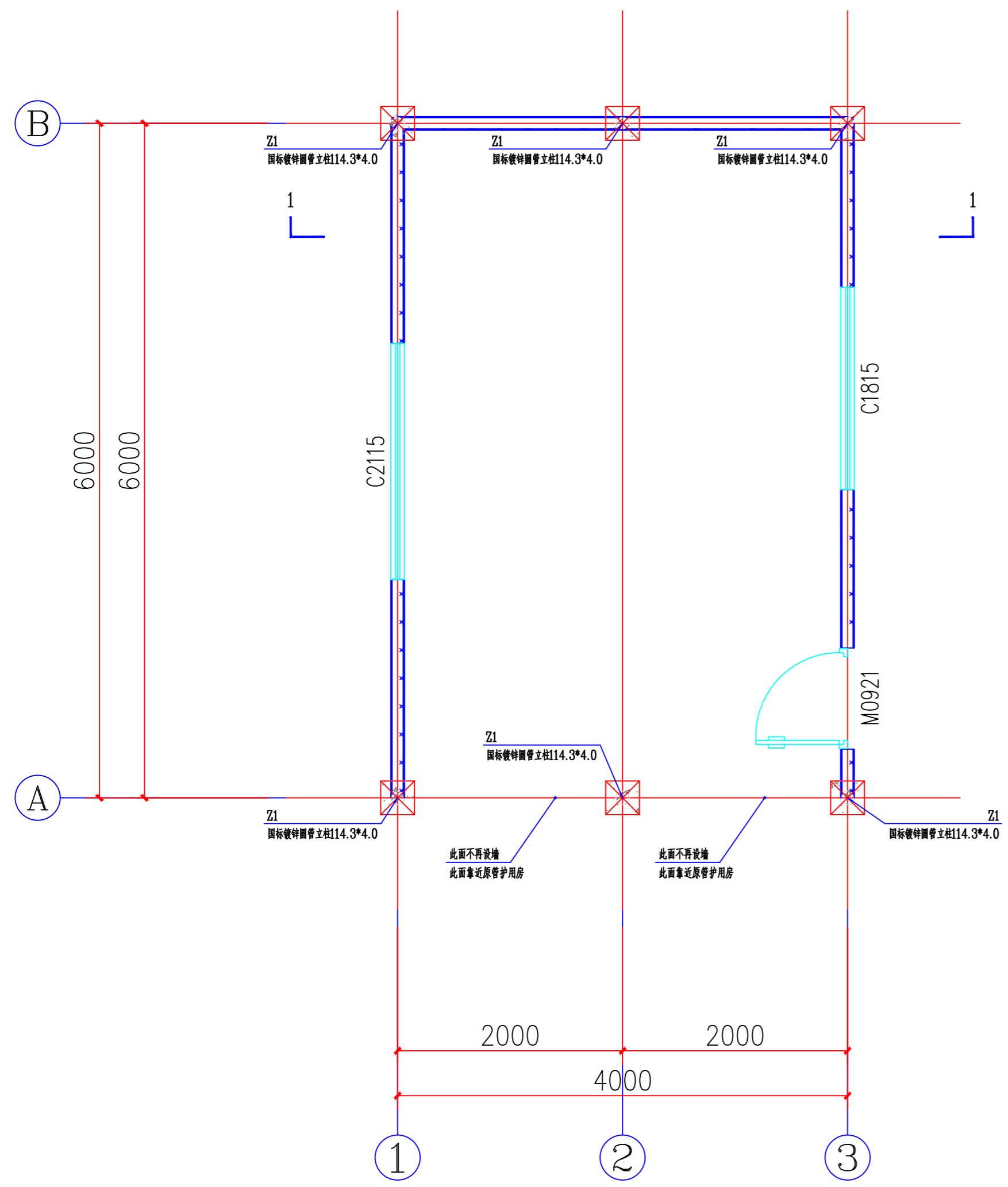
注：图中咖啡色氟碳漆饰面刷两遍。

备注：

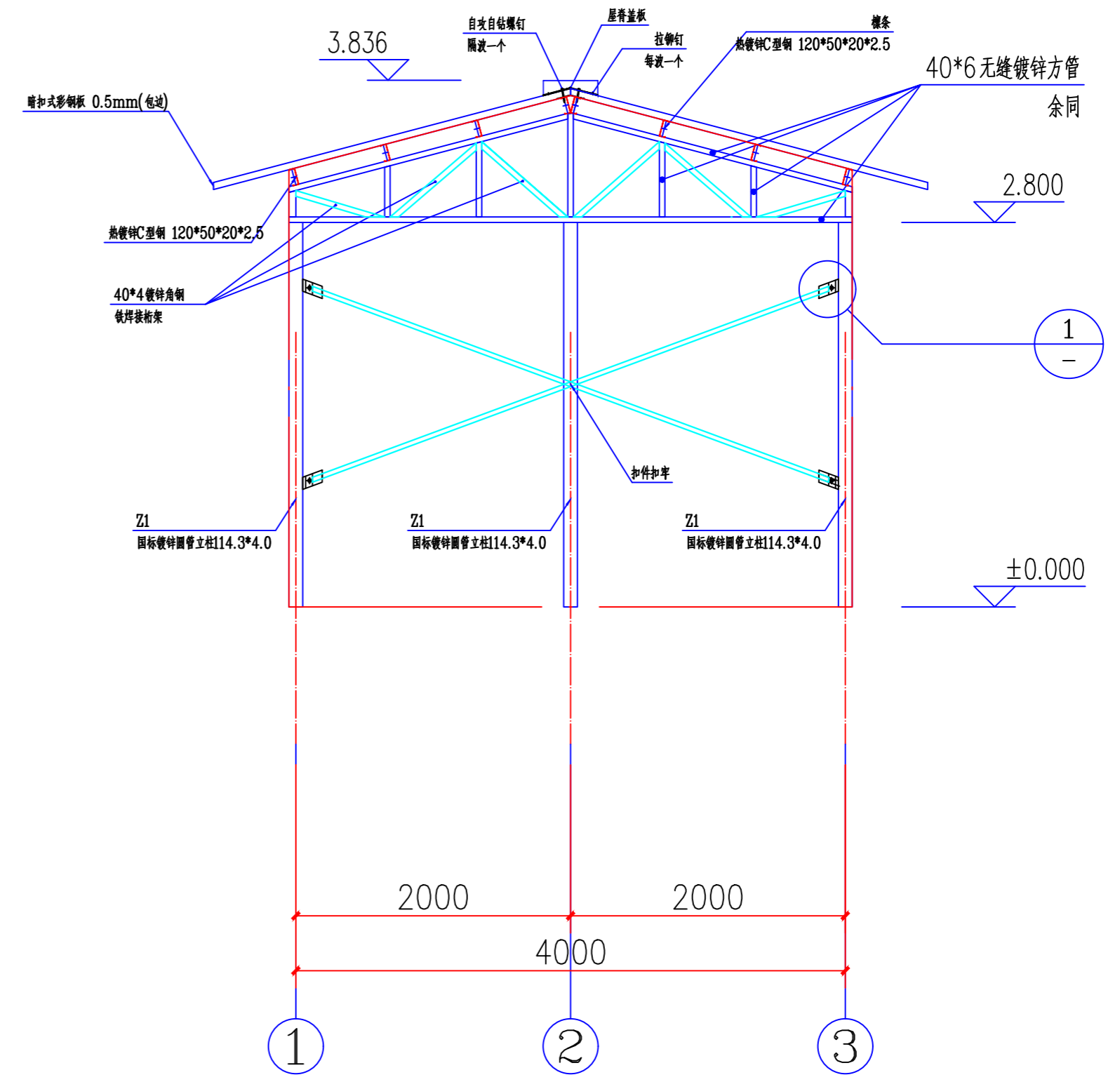
广西中融现代工程设计咨询有限公司 Guangxi Zhongrong Modern Engineering Design Consulting Co., Ltd. 工程设计证书: A24519305 建筑行业(建筑工程)乙级 市政行业(道路工程)专业乙级 给水排水专业乙级 风景园林工程乙级 工程造价咨询证书: Z002045000405	
项目负责人	蒋官杰
专业负责人	蒋官杰
审定	周年明
审核	于升民
校对	唐小武
设计	黄翠琴
建设单位	全州县咸水林场
工程名称	全州县咸水林场太阳安、挂子田、水尾、蕉川管护站基础设施建设项目
图名	太阳安管护站铁艺护栏正立面、平面、剖面图
工程编号	ZR-GL-2026-016-01
日期	2026.02
版次	A版
阶段	施工图
图别	建施
图号	JZ-07



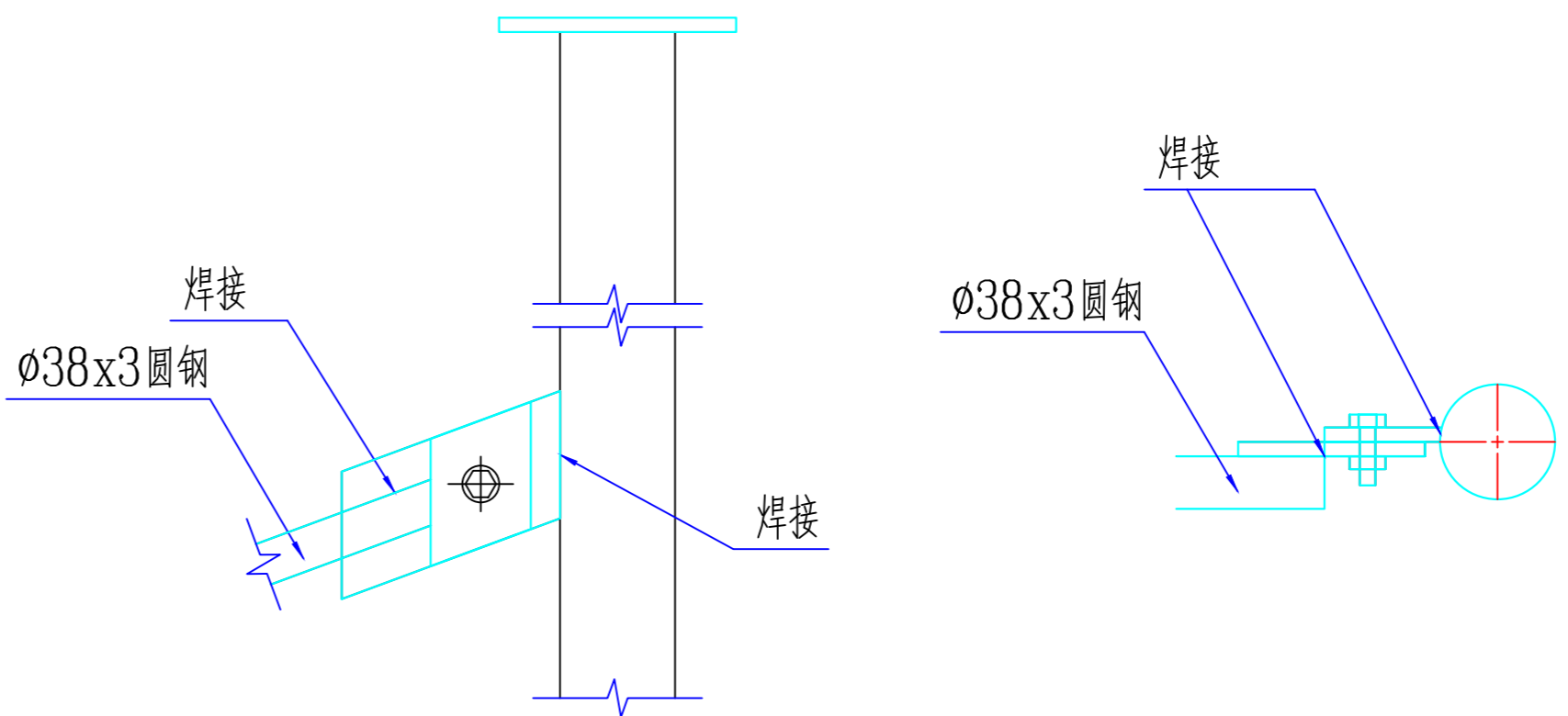
设计	审核	校对	制图
日期	日期	日期	日期
姓名	姓名	姓名	姓名
专业	专业	专业	专业
职称	职称	职称	职称
签字	签字	签字	签字



钢结构厨房平面布置图 1:50



1-1剖面图 1:50

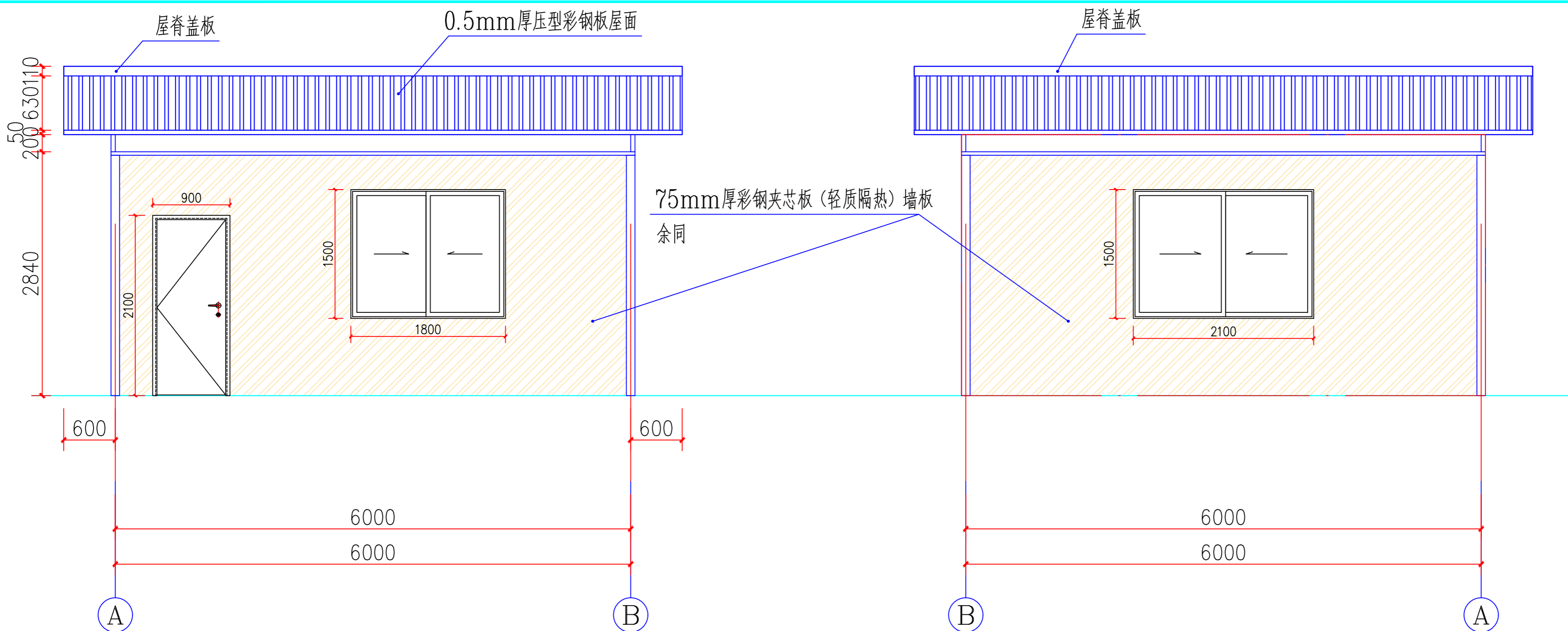


① 拉杆衔接点大样图 1:10

备注:

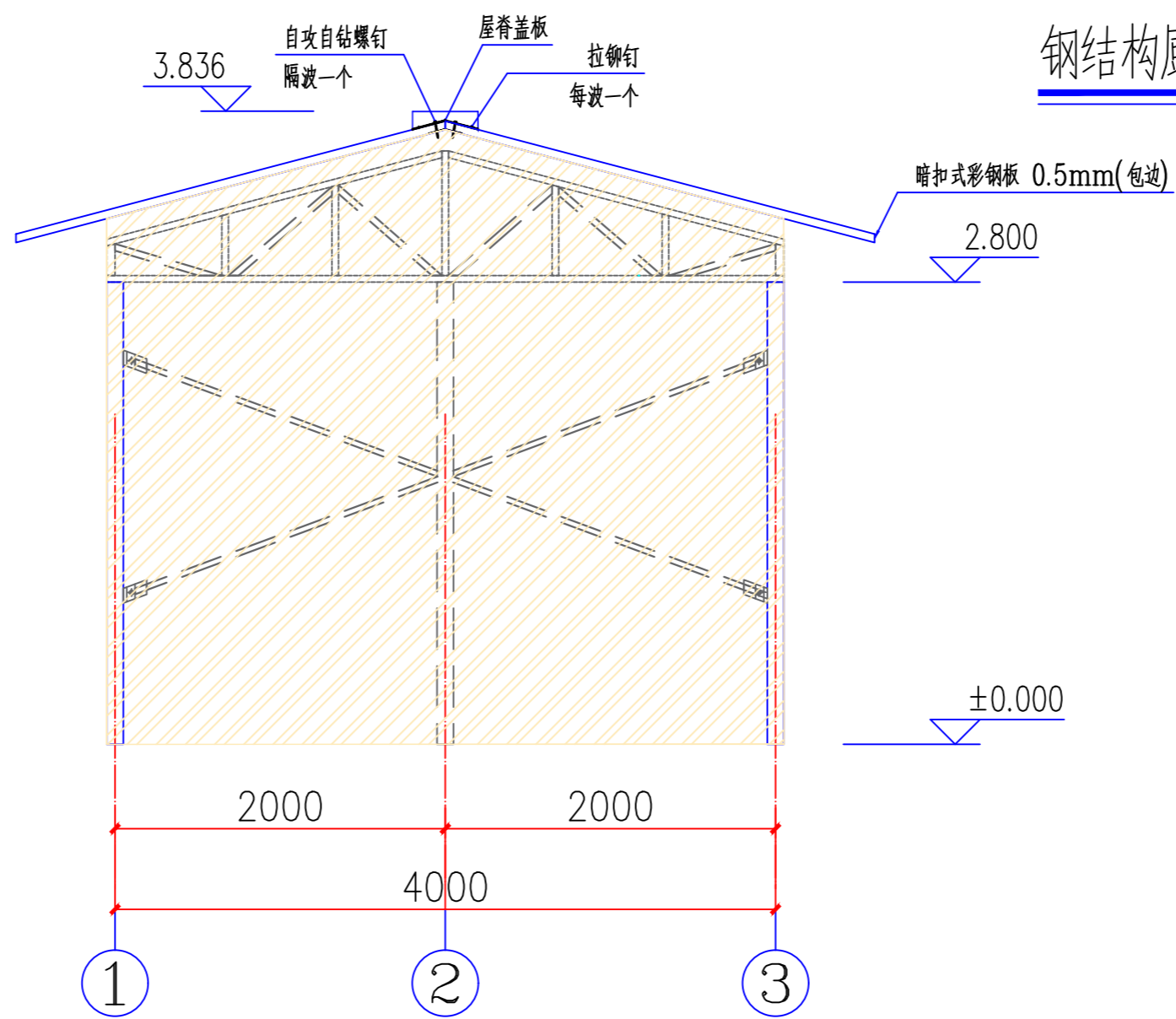
广西中融现代工程设计咨询有限公司 Guangxi Zhongrong Modern Engineering Design Consulting Co., Ltd. 工程设计证书: A245019305 建筑行业(建筑工程)乙级 市政行业(道路工程)专业乙级 给水排水专业乙级 风景园林工程乙级 工程造价咨询证书: Z002045000405	
项目负责人 PROJECT PRINCIPAL	蒋官杰 蒋官杰
专业负责人 PROFESSIONAL CHIEF	蒋官杰 蒋官杰
审定 APPROVED BY	周年明 周年明
审核 CHECKED BY	于升民 于升民
校对 CORRECTED BY	唐小武 唐小武
设计 DESIGNED BY	黄翠琴 黄翠琴
建设单位 (CONSTRUCTION UNIT) 全州县咸水林场	
工程名称 (PROJECT NAME) 全州县咸水林场太阳安、挂子田、水尾、蕉川管护站基础设施建设项目	
图名 (DRAWING TITLE) 钢结构厨房平面布置图	
工程编号 PROJECT No.	ZR-GL-2026-016-01
日期 DATE	2026.02
版次 REVISION NUMBER	A版
阶段 STAGES	施工图 二维码
图别 TYPE	建施
图号 DRAWING NUMBER	JZ-09

设计	审核	制图	校对	审核	设计
日期	日期	日期	日期	日期	日期
姓名	姓名	姓名	姓名	姓名	姓名



钢结构厨房正立面图 1:50

钢结构厨房背立面图 1:50



钢结构厨房侧立面图 1:50

注：图中厨房门采用乙级钢木防火门（成品），窗户采用铝合金70系列推拉窗（成品），5+6A+5中空玻璃（两轨）规格，

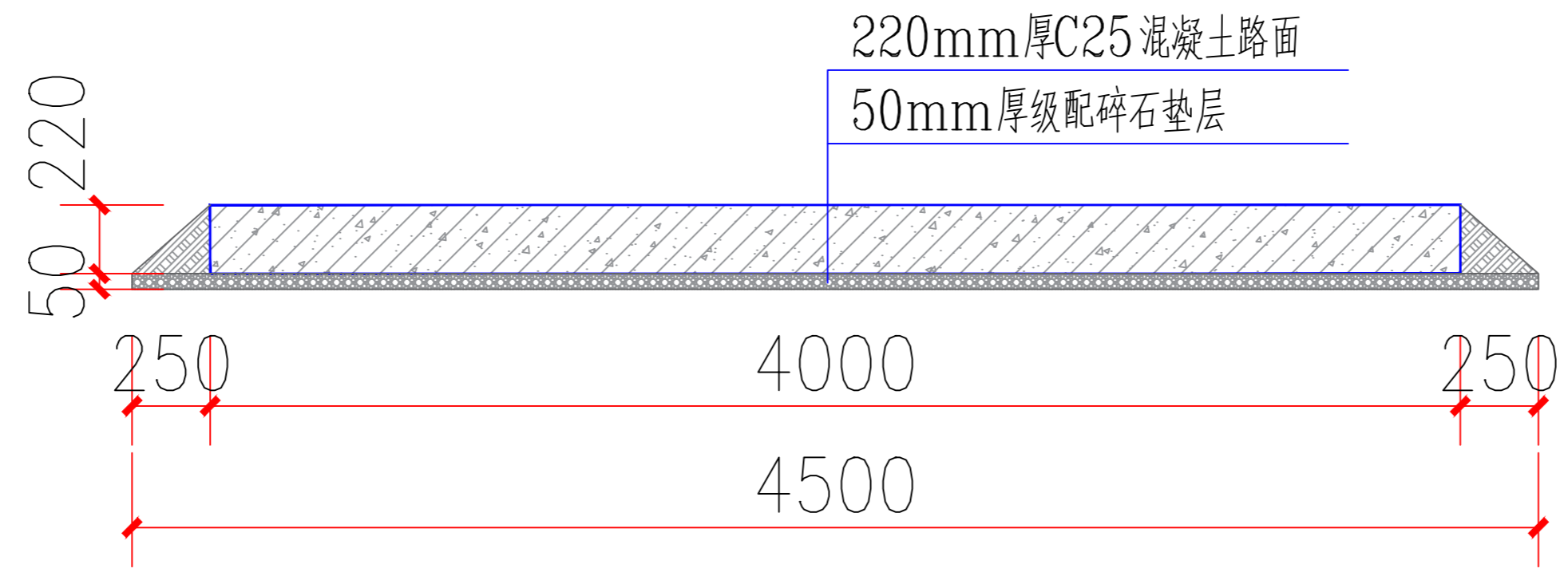
备注：

广西中融现代工程设计咨询有限公司 Guangxi Zhongrong Modern Engineering Design Consulting Co., Ltd. 工程设计证书: A245019305 建筑行业(建筑工程)乙级 市政行业(道路工程)专业乙级 给水排水专业乙级 风景园林工程乙级 工程造价咨询证书: Z002045000405	
项目负责人	蒋官杰 蒋官杰
专业负责人	蒋官杰 蒋官杰
审定	周年明 周年明
审核	于升民 于升民
校对	唐小武 唐小武
设计	黄翠琴 黄翠琴
建设单位	CONSTRUCTION UNIT
全州县咸水林场	
工程名称	PROJECT NAME
全州县咸水林场太阳安、挂子田、水尾、蕉川管护站基础设施建设项目	
图名	DRAWING TITLE
钢结构厨房立面图	
工程编号	PROJECT No. ZR-GL-2026-016-01
日期	DATE 2026.02
版次	VERSION NUMBER A版
阶段	STAGES 施工图 二维码
图别	TYPE 建施
图号	DRAWING NUMBER JZ-10

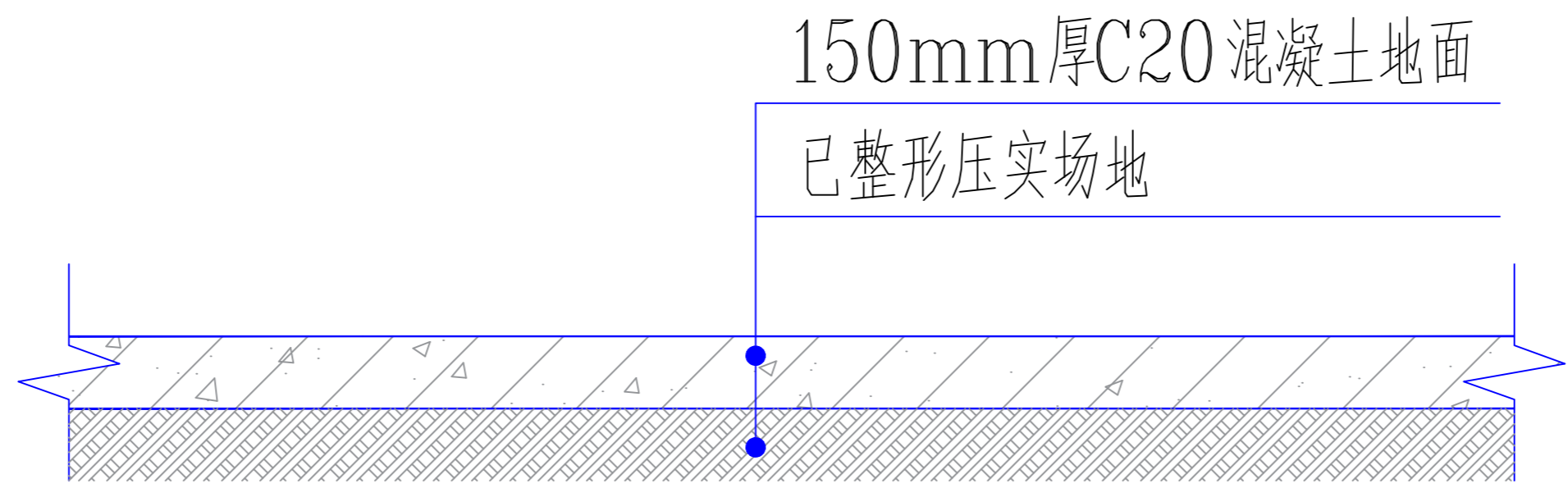


图名	
图号	
比例	
日期	
设计	
审核	
制图	
校对	
审核	
审批	

备注:



焦川管护站道路硬化断面详图 1:50

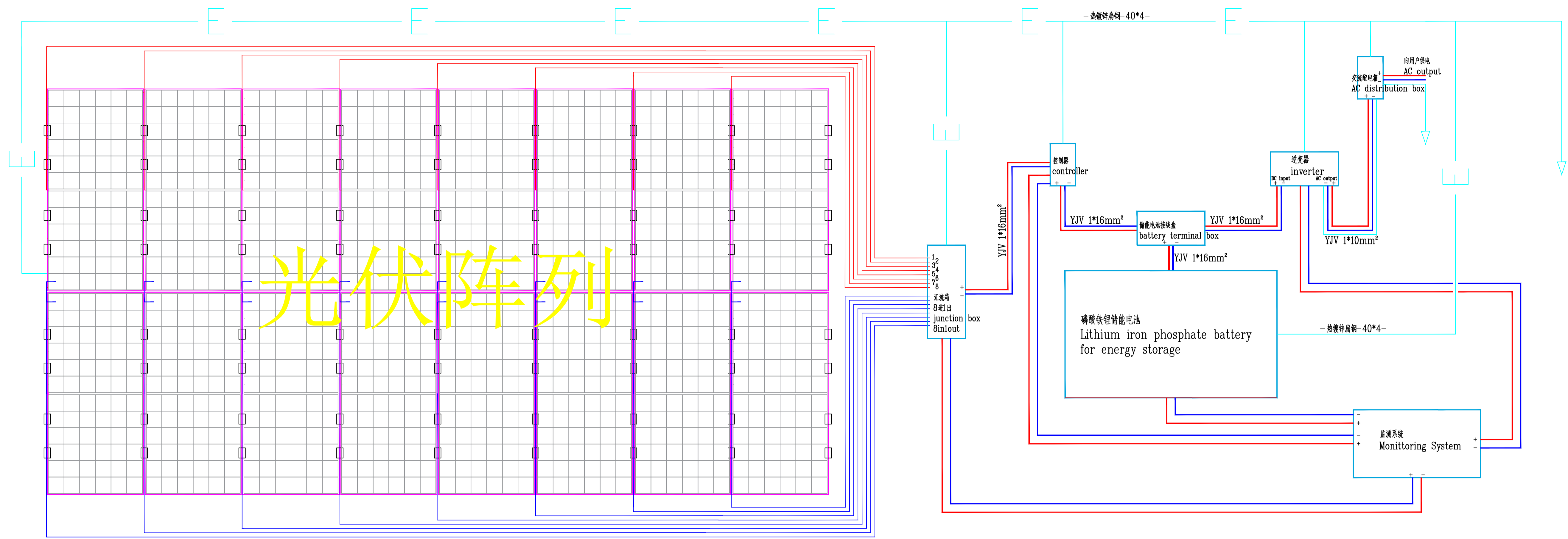


场地硬化断面详图 1:50

注: 本图适用于本项目所有场地硬化。

<p>广西中融现代工程设计咨询有限公司          Guangxi Zhongyuan Modern Engineering Design Consulting Co., Ltd.          工程设计证书: A245019305          建筑行业(建筑工程)乙级          市政行业(道路工程)专业乙级          给水排水专业乙级          风景园林工程乙级          工程造价咨询证书: Z002045000405</p>	
项目负责人	蒋官杰 <b>蒋官杰</b>
专业负责人	蒋官杰 <b>蒋官杰</b>
审定	周年明 <b>周年明</b>
审核	于升民 <b>于升民</b>
校对	唐小武 <b>唐小武</b>
设计	黄翠琴 <b>黄翠琴</b>
建设单位 (CONSTRUCTION UNIT)	
全州市咸水林场	
工程名称 (PROJECT NAME)	
全州市咸水林场太阳安、挂子田、水尾、蕉川管护站基础设施建设项目	
图名 (DRAWING TITLE)	
道路硬化及场地硬化详图	
工程编号	ZR-GL-2026-016-01
日期	2026.02
版次	A版
阶段	施工图
图别	建施
图号	JZ-12

专业	日期	姓名	专业	日期	姓名
专业	日期	姓名	专业	日期	姓名
专业	日期	姓名	专业	日期	姓名



备注:

10KW离网光伏发电系统图  
10KW Off-grid Solar Power System Wiring Diagram

2X8 方阵光伏发电场发电系统工程组件物料表

序号	名称	型号	规格、材质	单位	数量	备注
1	隆基Hi-MO X10太阳能电池板	LR8-66HVDF-650M 2382×1134×30mm	泰睿硅片、双极复合钝化	块	16	最大功率650W/开路电压49.72V/峰值功率电流15.86A
2	磷酸铁锂储能电池	古瑞瓦特HOPE 16.0LM-A1	单组额定电压51.2V/容量16KWh	组	3	3组串联, 暂定该品牌型号
3	离网逆变器	古瑞瓦特SPE 10000 ES 10kw	额定功率10KW/额定电压230V/输出功率电流43.50A	个	1	暂定, 后续根据储能电池规格做进一步调整
4	光伏直流汇流箱	阳光电源PVS-8MH-CN	8进1出/1000V/防雷	套	1	带防雷保护
5	交流电缆	铜芯电力电缆WJ-YJE-ZR-3×10+1×6	铜芯	m	30	逆变器输出
6	光伏直流电缆	阻燃铜芯塑料绝缘导线 ZR-BV6/1500V	铜芯	m	120	汇流箱至逆变器
7	光伏直流电缆	阻燃铜芯塑料绝缘导线 ZR-BV4/1500V	铜芯	m	150	组件至汇流箱
8	MC4光伏连接器	公母对插/1500V/30A		对	40	组件连接
9	MC4光伏连接器	Y型三通/1500V		个	12	并联连接
10	电缆桥架	100×50mm	热镀锌	m	30	电缆敷设
11	PVC线管		Φ25mm/阻燃	m	50	电缆保护
12	防雷接地-热镀锌扁钢	-40*4-	镀锌扁钢	m	30	系统接地
13	接地极		Φ20mmx2.5m	根	4	系统接地
14	扎带/标签			批	1	整理标识

注: 以上表中为初步调研评定暂定的材料工程量清单, 具体确定型号及其它物料清单按照后续厂家深化设计施工的图纸为准。

广西中德现代工程设计咨询有限公司  
Guangxi Zhongde Modern Engineering Design Consulting Co., Ltd.  
工程设计证书: A245019305  
建筑行业(建筑工程)乙级  
市政行业(道路工程)专业乙级  
给水排水专业乙级  
风景园林工程乙级  
工程造价咨询证书: Z002045000405

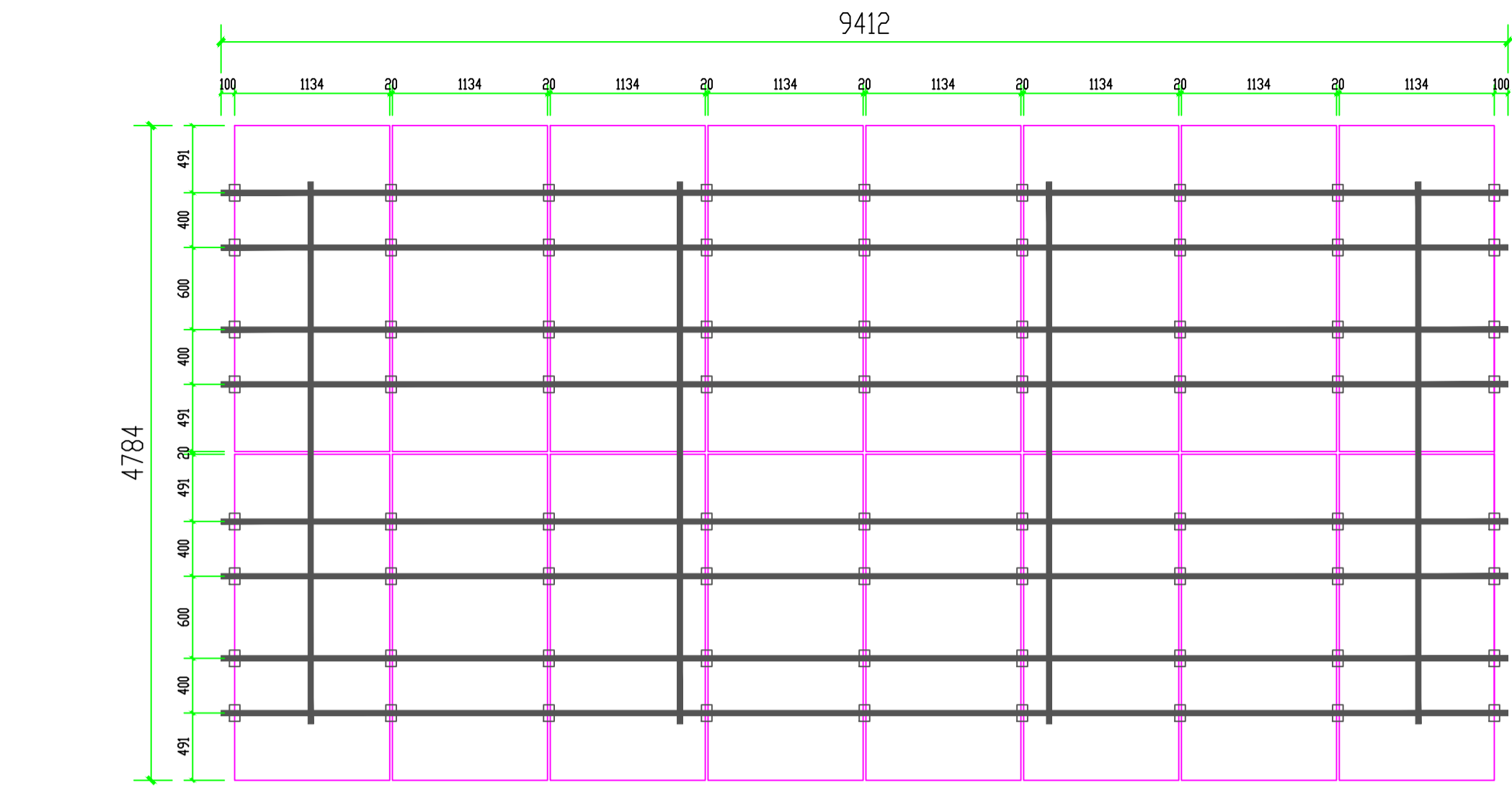
项目负责人: 林淑丹  
专业负责人: 史宇新  
审定: 周年明  
审核: 于升民  
校对: 周年明  
设计: 邹磊

建设单位 (CONSTRUCTION UNIT)  
全州县咸水林场

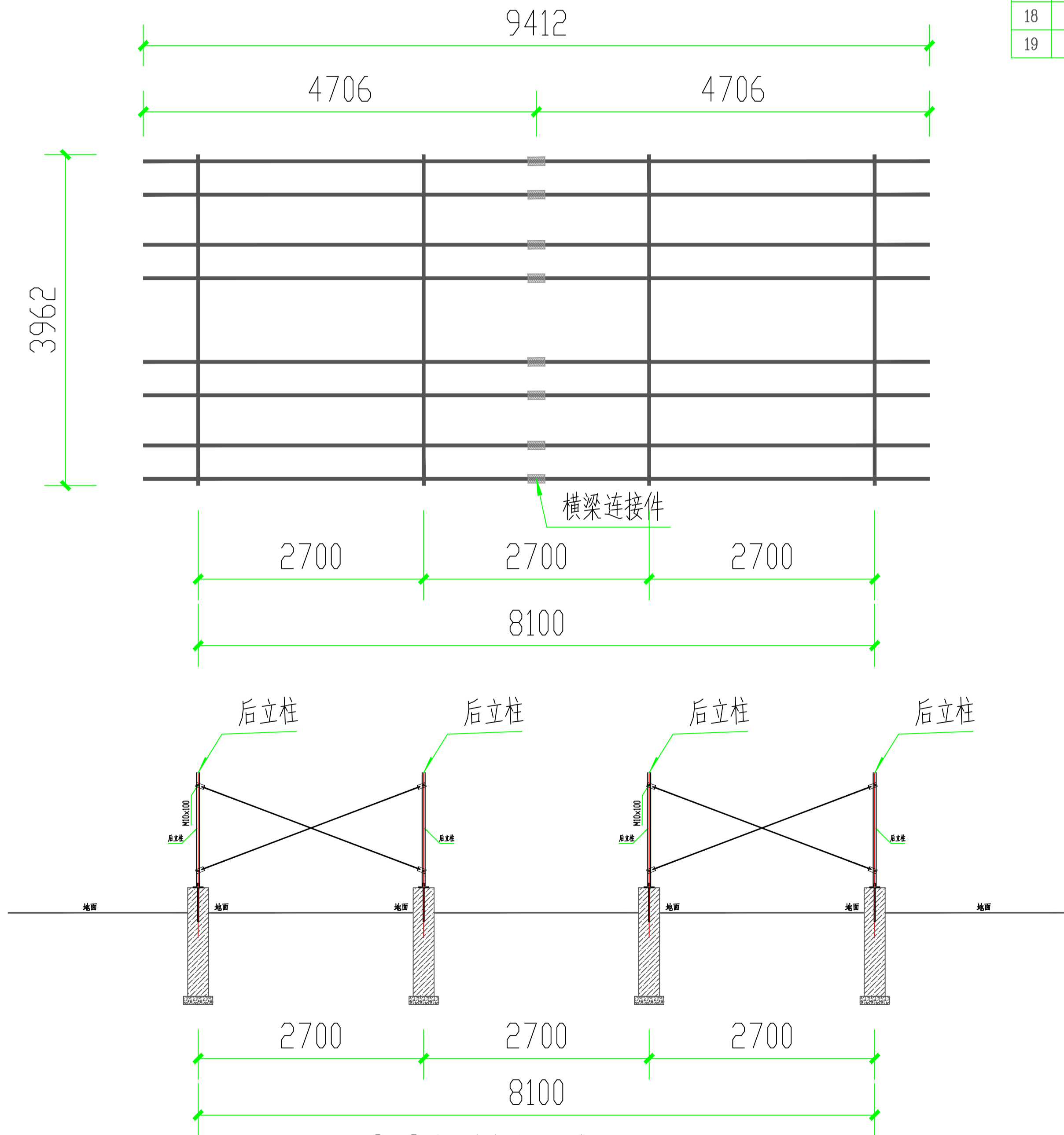
工程名称 (PROJECT NAME)  
全州县咸水林场太阳安、挂子田、水尾、蕉川管护站基础设施建设项目

图名 (DRAWING TITLE)  
10KW离网光伏发电系统图

工程编号 (PROJECT No.): ZR-GL-2026-016-02  
日期 (DATE): 2026.02  
版次 (EDITION NUMBER): A版  
阶段 (STAGES): 施工图 二维码  
图别 (TYPE): 电气  
图号 (DRAWING NUMBER): DQ-01



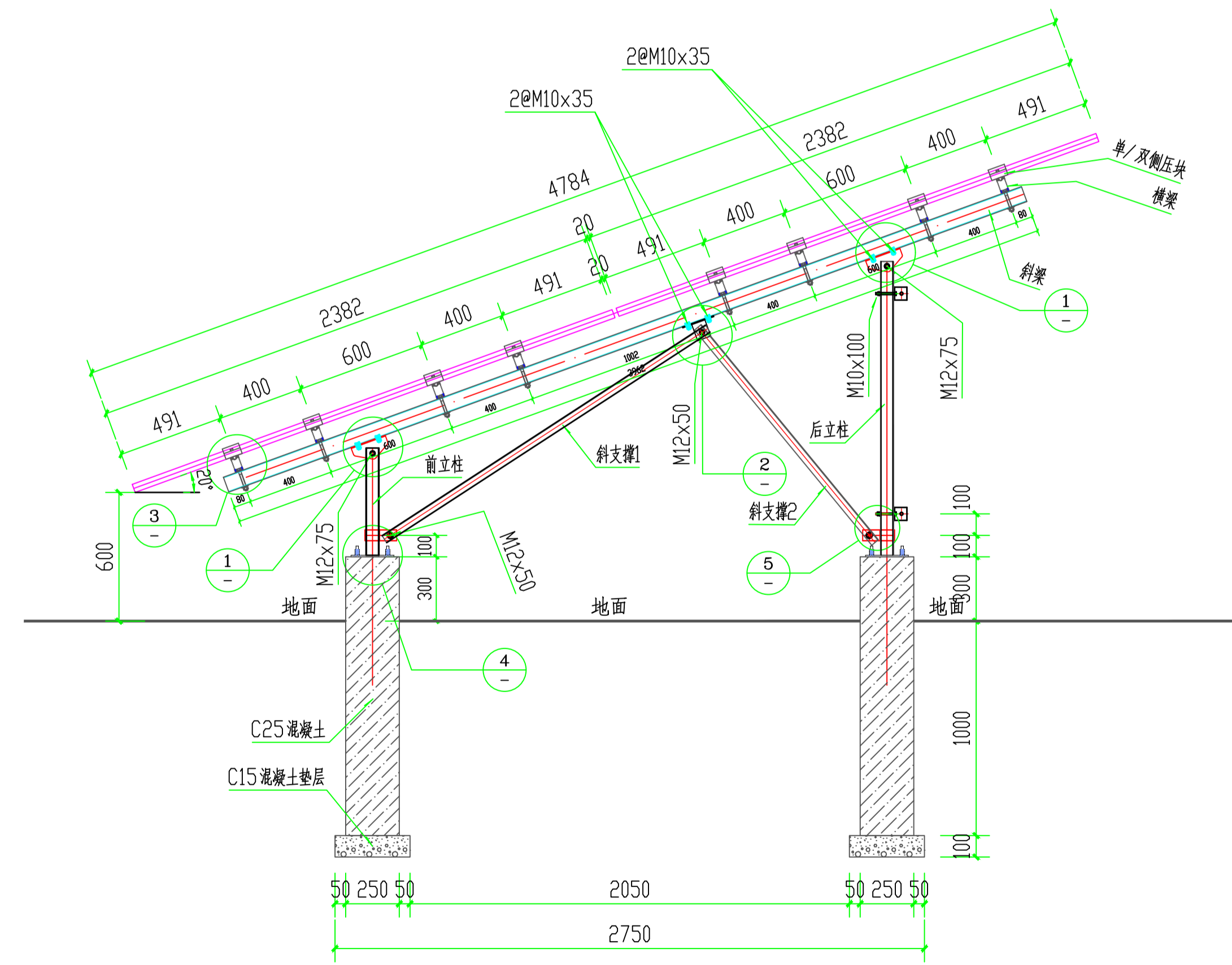
2x8阵列支架平面布置图 1:25



2x8阵列支架背立面布置图 1:25

2x8方阵光伏发电场钢结构支架材料表

序号	名称	规格	材质	单位	数量	单件重量 (kg)	单根长度 (米)	备注
1	后立柱	60X40X2.5矩形管	Q235B热镀锌	根	4		1.370	热浸镀锌厚度65μm
2	前立柱	60X40X2.5矩形管	Q235B热镀锌	根	4		0.50	热浸镀锌厚度65μm
3	横梁	U72X41.3X10X8X2.0	Q235B热镀锌	根	16		4.706	热浸镀锌厚度65μm
4	斜梁	U62X41.3X10X8X2.5	Q235B热镀锌	根	4		3.962	热浸镀锌厚度65μm
5	斜支撑一	L40X3	Q235B热镀锌	根	4		1.80	热浸镀锌厚度65μm
6	斜支撑二	L40X3	Q235B热镀锌	根	4		1.30	热浸镀锌厚度65μm
7	横梁连接件		Q235B热镀锌	件	8			热浸镀锌厚度65μm
8	连接件一		Q235B热镀锌	件	8			热浸镀锌厚度65μm
9	连接件二		Q235B热镀锌	件	4			热浸镀锌厚度65μm
10	后背拉杆	φ10.7圆钢(配4平垫、2弹垫、4螺母)	Q235B热镀锌	套	4		2.8	热浸镀锌厚度65μm
11	拉杆连接件	L63X63X6角钢	Q235B热镀锌	件	8			热浸镀锌厚度65μm
12	单侧压块组件	配M8内六角防松螺栓、叶片螺母、1弹垫	铝合金	套	16			螺栓采用不锈钢A2-70
13	双侧压块组件	配M8内六角防松螺栓、叶片螺母、1弹垫	铝合金	套	56			螺栓采用不锈钢A2-70
14	M12X75外六角螺栓组	配2平垫、1弹垫、1螺母	碳钢镀锌	套	8			8.8级
15	M10X100外六角螺栓组	配1平垫、1止动垫片、1弹垫、1螺母	碳钢镀锌	套	28			8.8级
16	M10X35外六角螺栓组	配1平垫、1止动垫片、1弹垫、1螺母	碳钢镀锌	套	56			8.8级
17	M12X50外六角螺栓组	配1平垫、1止动垫片、1弹垫、1螺母	碳钢镀锌	套	12			8.8级
18	抱箍1		Q235B热镀锌	件	8			热浸镀锌厚度65μm
19	柱脚板	-200X90X6	Q235B热镀锌	件	8			热浸镀锌厚度65μm



光伏钢结构支架立面图 1:25

说明:  
1. 图中尺寸以mm计。

备注:

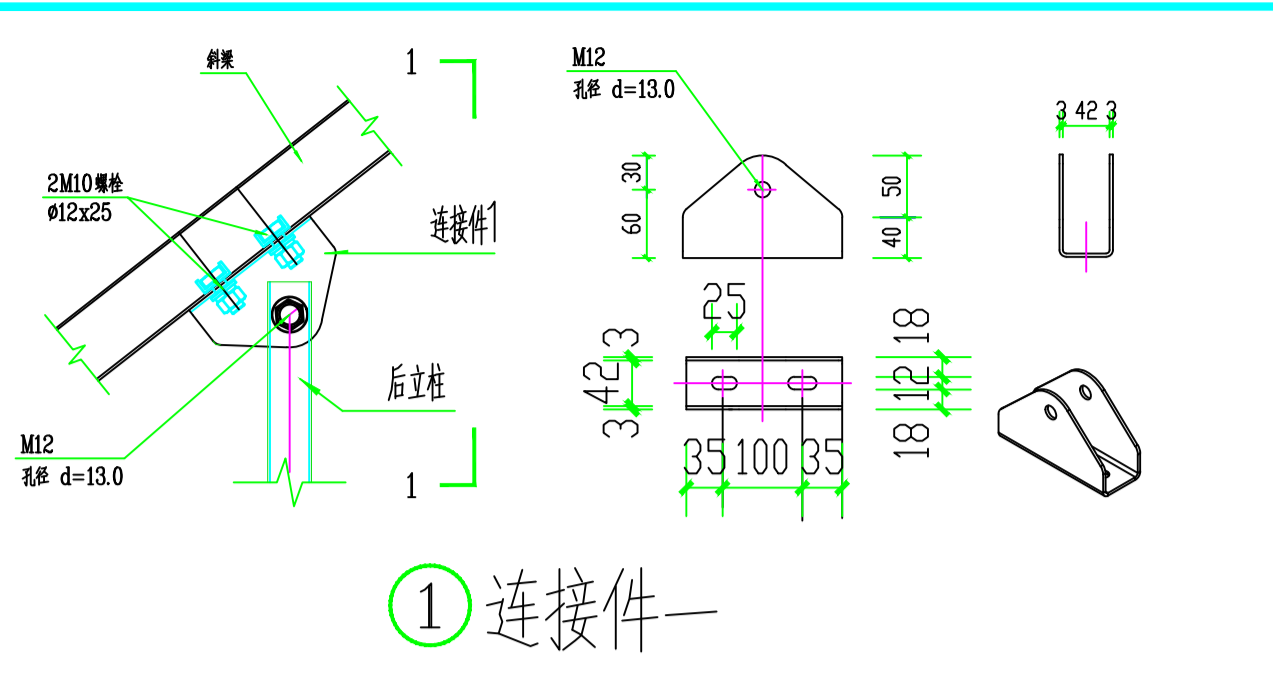
广西中德现代工程设计咨询有限公司  
 工程设计证书: A245019305  
 建筑行业(建筑工程)乙级  
 市政行业(道路工程)专业乙级  
 给水排水专业乙级  
 风景园林工程乙级  
 工程造价咨询证书: ZC00245000405

项目负责人: 林淑丹  
 专业负责人: 史宇新  
 审定: 周年明  
 审核: 于升民  
 校对: 周年明  
 设计: 邹磊  
 建设单位: 全州县咸水林场

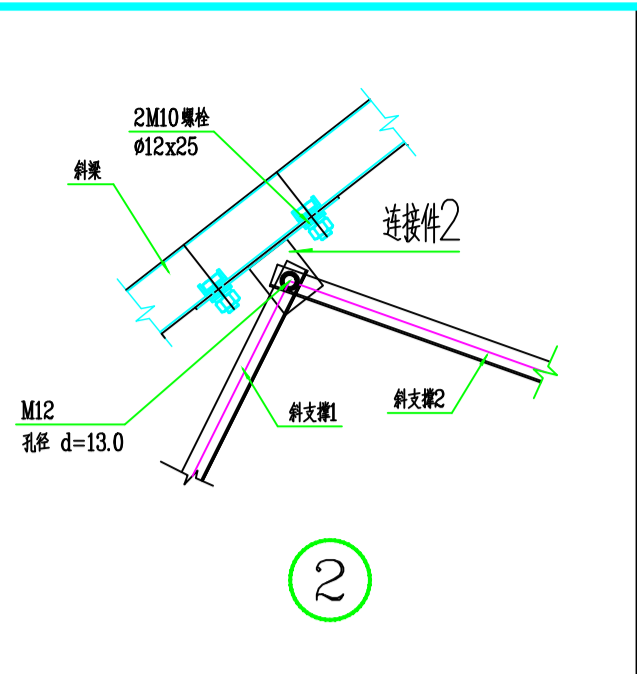
工程名称: 全州县咸水林场太阳能、挂子田、水尾、蕉川管护站基础设施建设项目  
 图名: 2x8方阵光伏场布置图  
 光伏钢结构支架立面图

工程编号: ZR-GL-2026-016-02  
 日期: 2026.02  
 版次: A版  
 阶段: 施工图  
 图别: 电气  
 图号: DQ-02

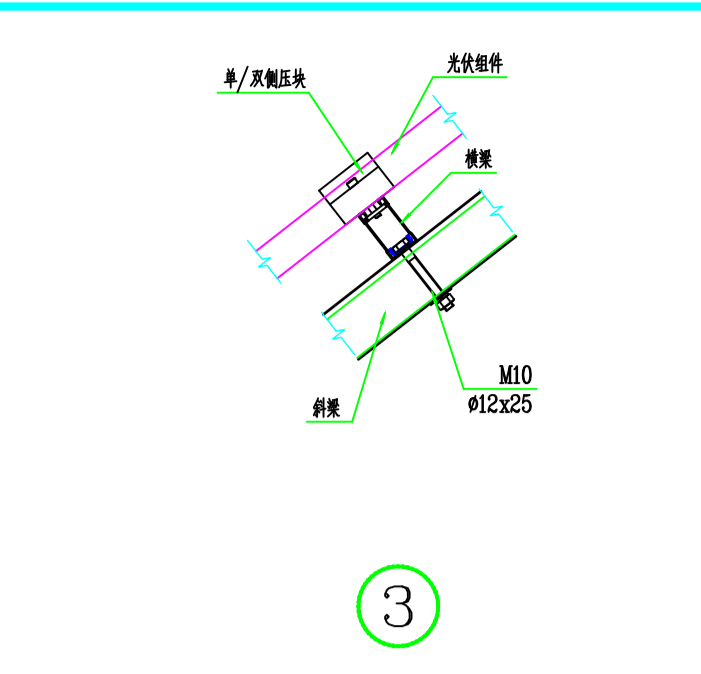
专业	电气
日期	
姓名	
专业	电气
日期	
姓名	



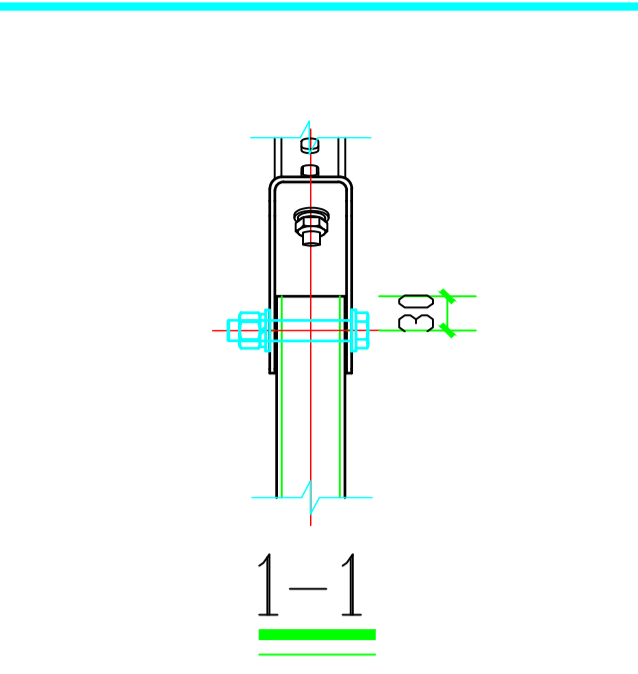
① 连接件一



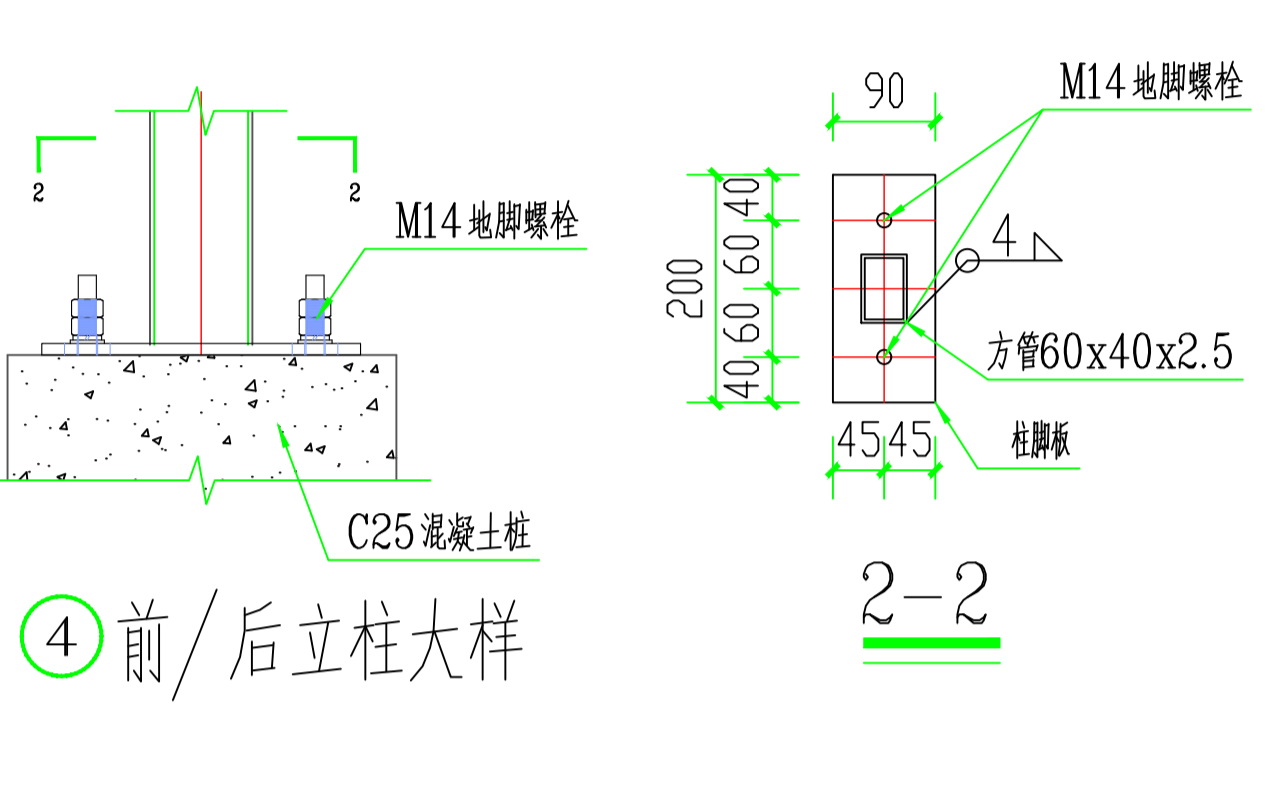
②



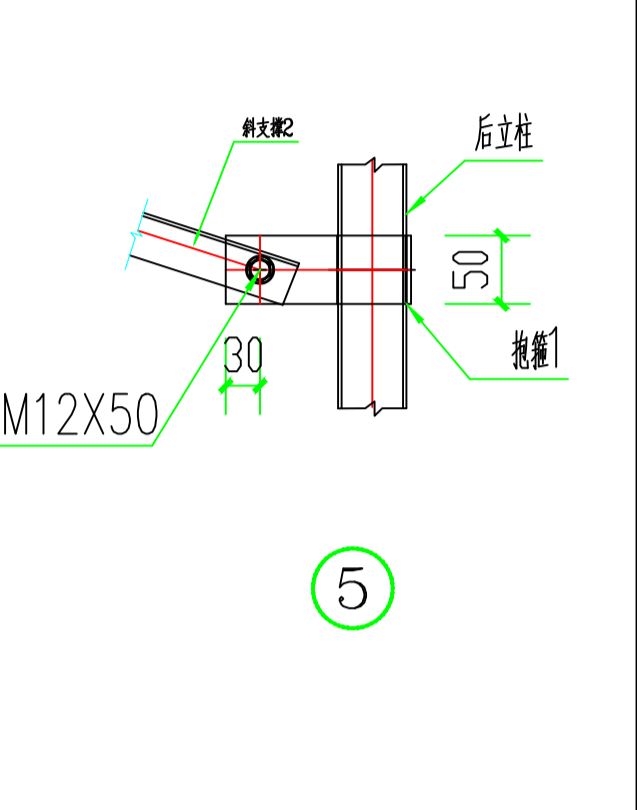
③



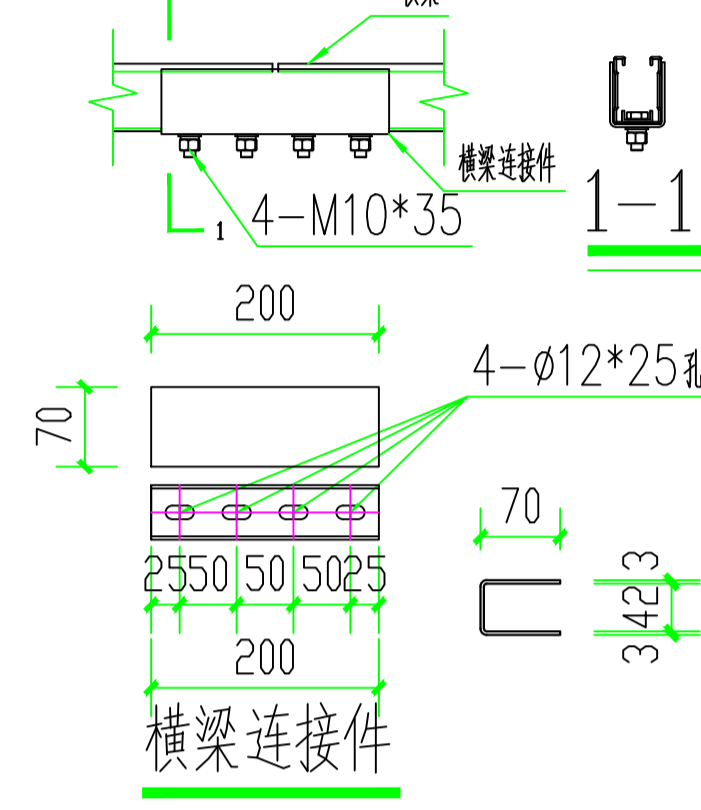
1-1



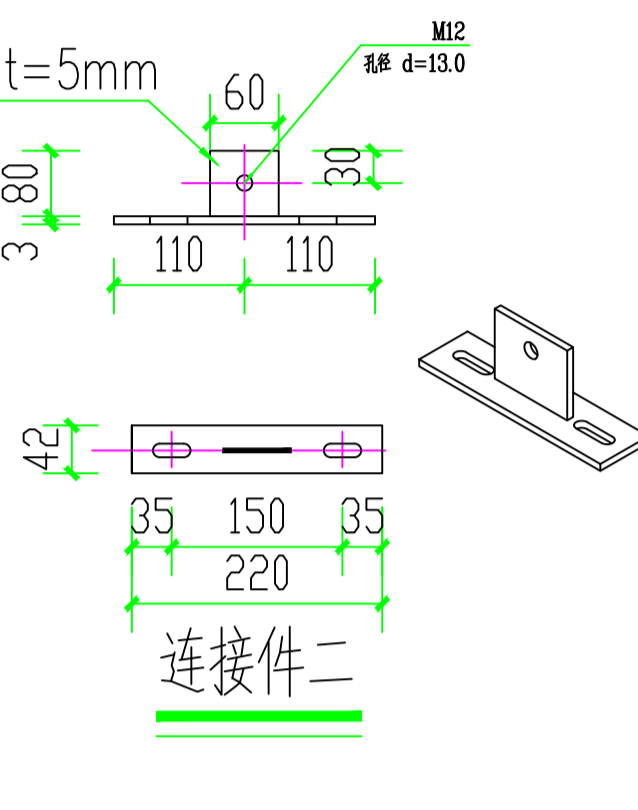
④ 前/后立柱大样



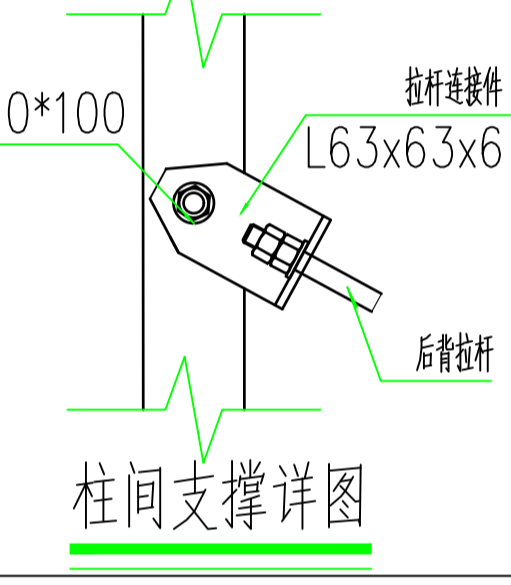
⑤



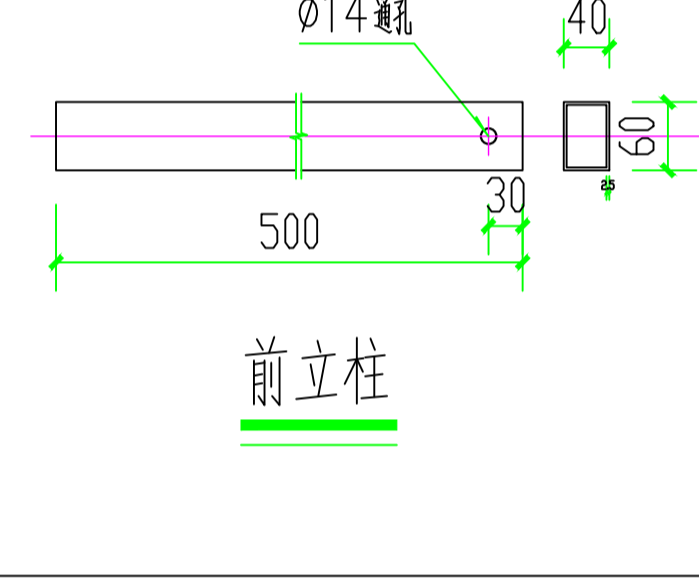
横梁连接件



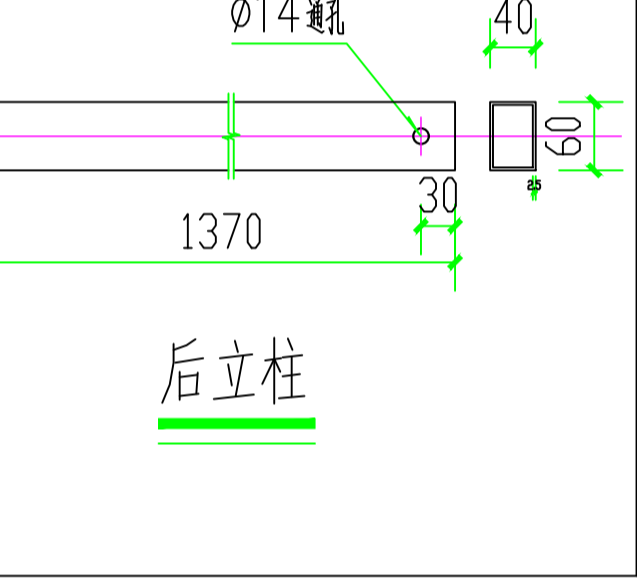
连接件二



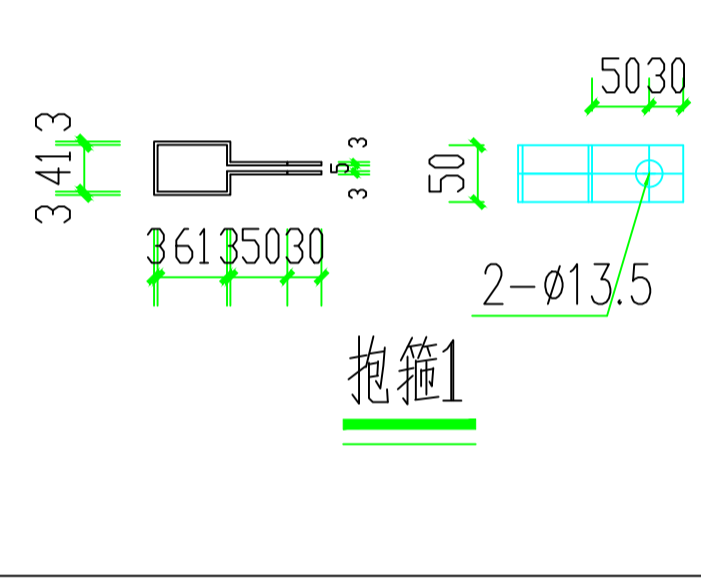
柱间支撑详图



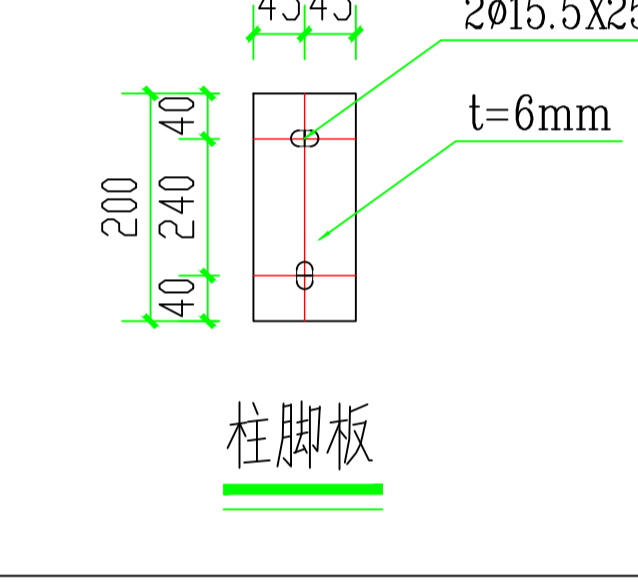
前立柱



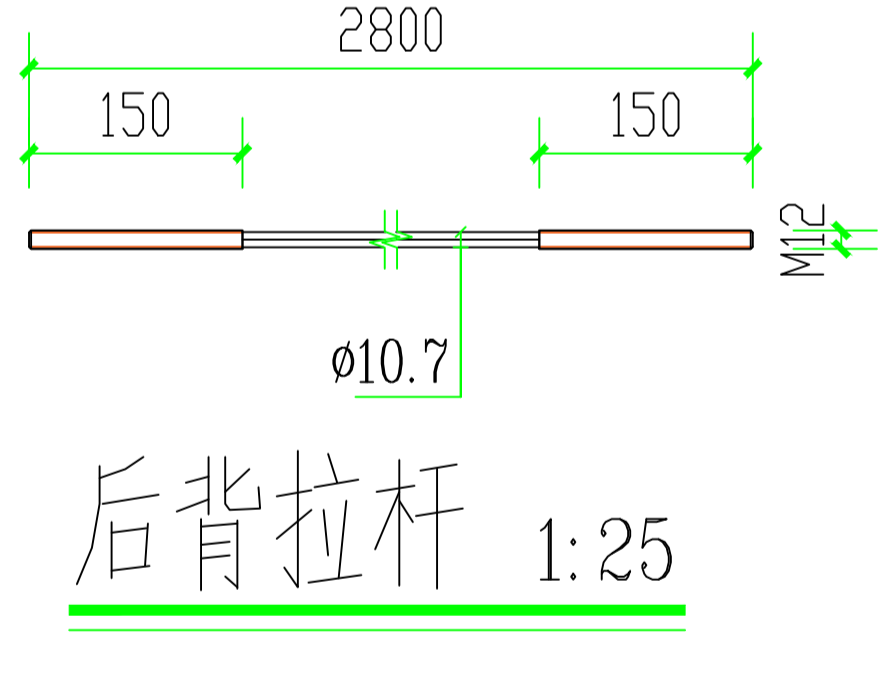
后立柱



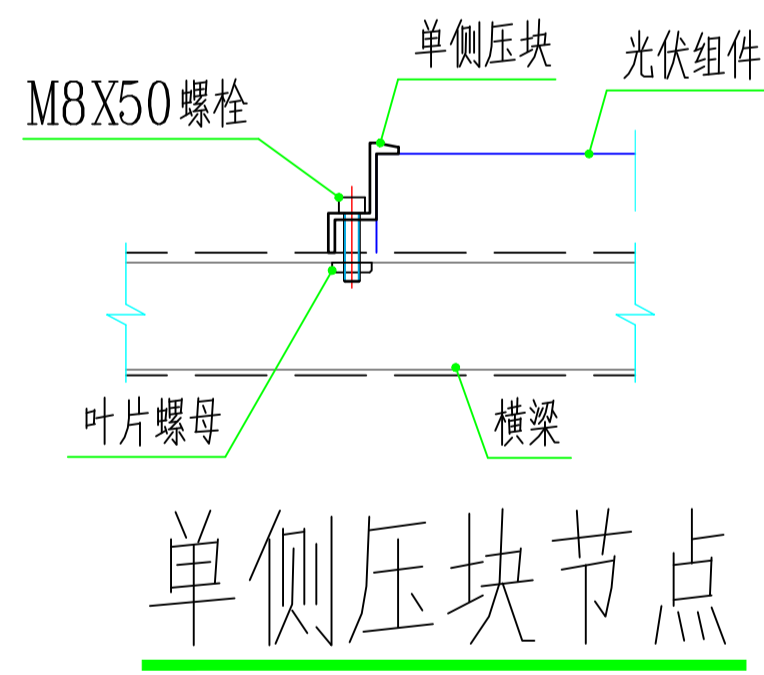
抱箍1



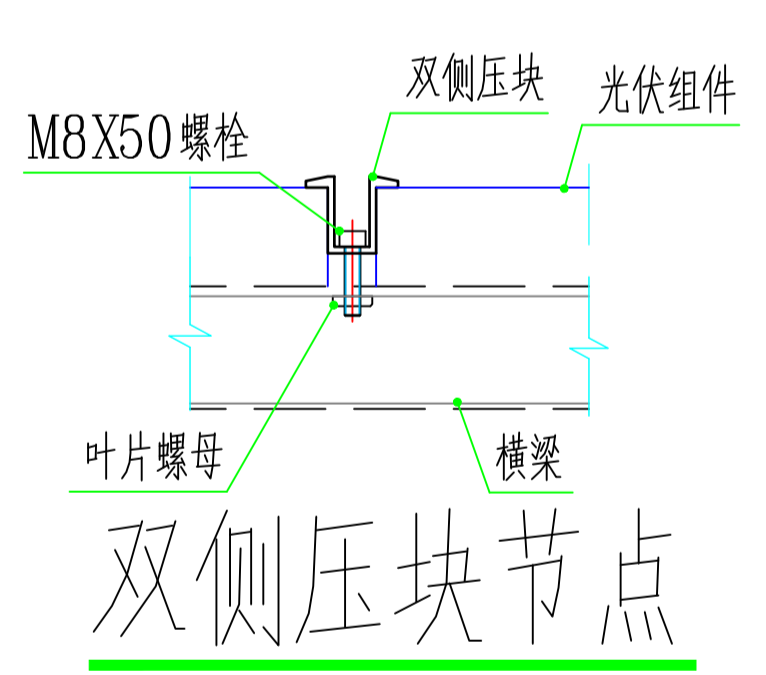
柱脚板



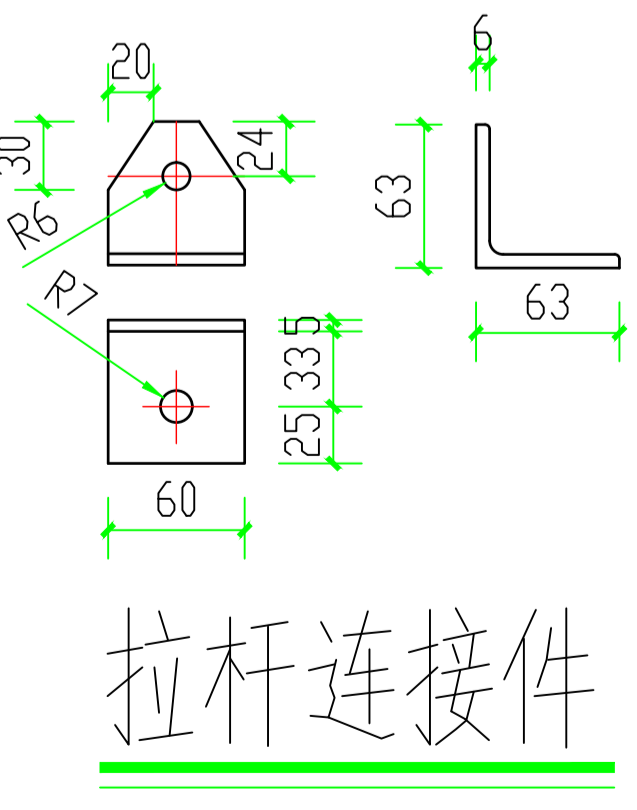
后背拉杆 1:25



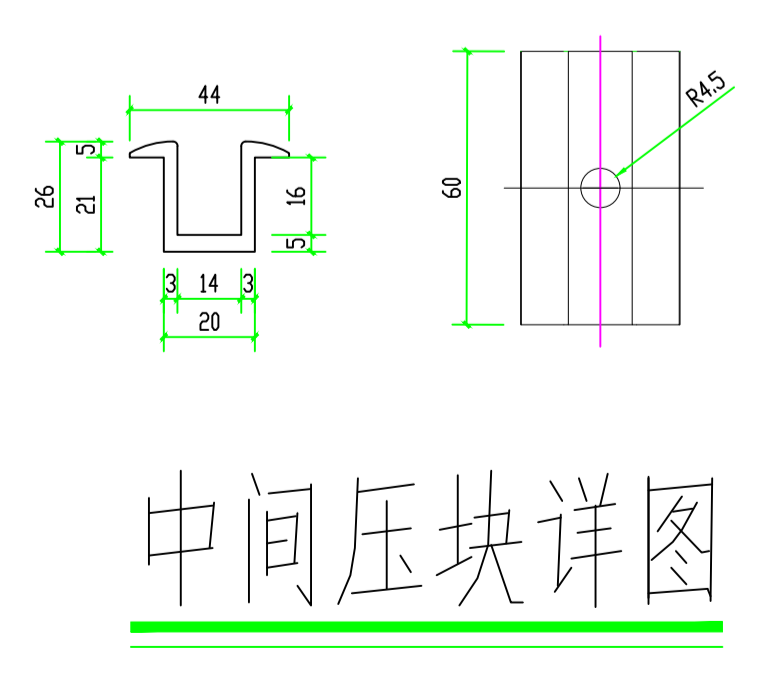
单侧压块节点



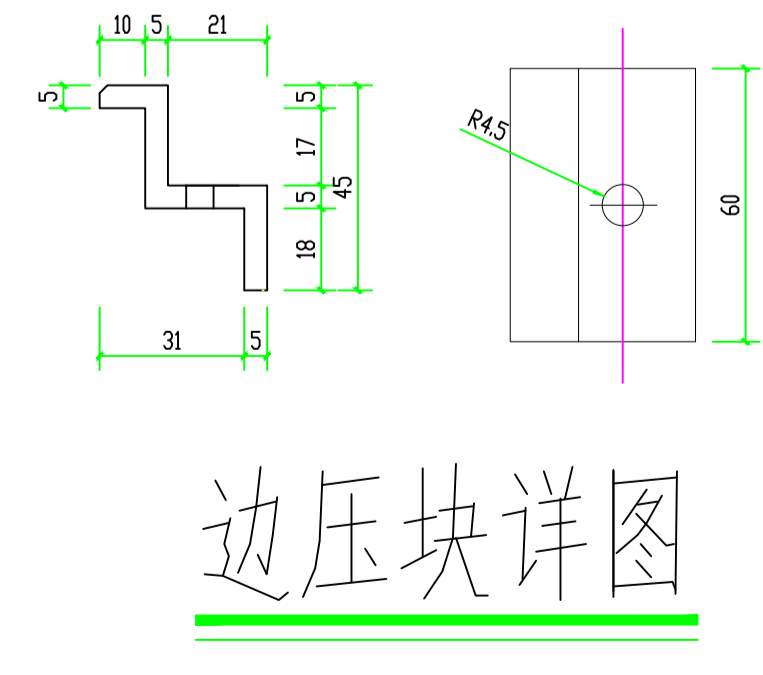
双侧压块节点



拉杆连接件



中间压块详图



边压块详图

备注:

<p>广西中德现代工程设计咨询有限公司          Guangxi Zhongde Modern Engineering Design Consulting Co., Ltd.          工程设计证书: A245019305          建筑行业(建筑工程)乙级          市政行业(道路工程)专业乙级          给水排水专业乙级          风景园林工程乙级          工程造价咨询证书: Z0020145000405</p>	
项目负责人	林淑丹
专业负责人	史宇新
审定	周年明
审核	于升民
校对	周年明
设计	邹磊
建设单位 (CONSTRUCTION UNIT)	
全州县咸水林场	
工程名称 (PROJECT NAME)	
全州县咸水林场太阳安、挂子田、水尾、蕉川管护站基础设施建设项目	
图名 (DRAWING TITLE)	
钢结构支架各节点做法详图	
工程编号	ZR-GL-2026-016-02
日期	2026.02
版次	A版
阶段	施工图 二维码
图别	电气
图号	DQ-03

说明:  
1. 图中尺寸以mm计。

