

# 永宁州城城墙安防工程

## 施工图



北京清大原点建筑设计有限公司  
BEIJING QINGDAYUANDIAN ARCHITECTURAL DESIGN CO., LTD

2026年3月



北京清大原点建筑设计有限公司

BEIJING QINGDAYUANDIAN ARCHITECTURAL DESIGN CO., LTD

建筑行业（建筑工程）甲级设计证书编号：A111014965

风景园林工程设计专项乙级证书编号：A211014962

城乡规划编制资质乙级证书编号：[京]城规编（142112）号

## 工程设计图纸目录

电 气					
序号	图号	图纸名称	序号	图号	图纸名称
1	DS-01	设计说明(一)	31	DS-31	监控中心电视墙及操作台大样图
2	DS-02	设计说明(二)	32	DS-32	防静电活动地板安装详图
3	DS-03	标注及设备图例	33	DS-33	微孔铝棚板吊顶安装大样图
4	DS-04	视频监控系统图	34	DS-34	防静电活动地板及门禁安装详图
5	DS-05	紧急广播和应急对讲系统图	35	DS-35	电子巡查及壁挂式探测器、摄像机安装示意图
6	DS-06	入侵报警系统图、城楼配电系统图	36	DS-36	通信立杆及监控立杆安装大样图
7	DS-07	电子巡查系统图	37	DS-37	电缆敷设大样图<一>
8	DS-08	监控中心配电系统图	38	DS-38	电缆敷设大样图<二>
9	DS-09	视频监控专网拓扑图	39	DS-39	手孔井大样图
10	DS-10	综合安防系统集成图	40	DS-40	线缆架空安装图
11	DS-11	综合安防平台系统业务架构图	41	DS-41	架空线缆终端杆安装图
12	DS-12	建设控制地带平面图	42	DS-42	直埋电（光）缆标志桩大样图
13	DS-13	监控中心位置图			
14	DS-14	保护范围平面图			
15	DS-15	视频监控平面图			
16	DS-16	综合布线平面图			
17	DS-17	应急对讲和紧急广播系统平面图			
18	DS-18	电子巡查系统平面图			
19	DS-19	监控中心至城墙综合布线及电子巡查平面图			
20	DS-20	永镇门（南门）视频监控平面图			
21	DS-21	永镇门（南门）入侵报警平面图			
22	DS-22	东兴门（东门）配电平面图			
23	DS-23	东兴门（东门）视频监控平面图			
24	DS-24	东兴门（东门）视频监控平面图			
25	DS-25	迎恩门（北门）视频监控平面图			
26	DS-26	迎恩门（北门）入侵报警平面图			
27	DS-27	安定门（西门）配电平面图			
28	DS-28	安定门（西门）视频监控平面图			
29	DS-29	安定门（西门）入侵报警平面图			
30	DS-30	机房装修平面图			
更改及作废记录	日期	内 容 摘 要			经办人

# 设计说明(一)

## 第一节、工程概况

永宁州城城墙位于永福县百寿镇人民政府所在地北约1千米处，包括城墙、东门敌楼（东兴门）、西门敌楼（安定门）、南门敌楼（镇宁门）、北门敌楼（迎恩门）、石拱第二节、工程实施范围桥2座、城东护城河堤、城西护城河堤、国殇坛。城池平面略呈长方形，四方各辟城门一座，南为镇宁门，重檐歇山顶砖木结构；北为迎恩门，东称东兴门，西称安定门，均为硬山顶砖木结构建筑。各门楼均为小青瓦屋面。现存石质城墙，高3.7米，厚3.2米，周长1277.5米。城东护城河堤长73.14米，城西护城河堤长67.58米。部分护城河堤被洪水冲毁。石拱桥建于清代，北门外拱桥长7米，高5.2米；西门外拱桥长12米，高3.64米。国殇坛在古城西门外300 米处。

永宁州城城墙是广西保存较为完整的古代州城城墙，是研究城建史的重要实物资料。

保护范围:永宁州城主体文物（包括城门、城楼）以城墙外墙外延10 米、城墙内墙外延5 米的范围为保护范围；东、西、北护城河堤以河堤周边各外延10米的范围为保护范围；西门、东门拱桥以桥体四周20 米内的范围为保护范围。

本次安全防范工程涉及的各子系统有：

- 1、视频监控系统；
- 2、入侵报警系统；
- 3、出入口控制系统；
- 4、应急对讲系统；
- 5、紧急广播系统；
- 6、电子巡查系统；
- 7、多源安防子系统数据协同服务；
- 8、监控中心建设；
- 9、智能应急电力保障系统；
- 10防雷接地系统；

## 第二节、设计标准及规范

《文物系统博物馆风险等级和安全防护级别的规定》	GA 27-2002
《博物馆和文物保护单位安全防范系统要求》	GB/T 16571-2012
《综合布线系统工程设计规范》	GB 50311-2016
《建筑物电子信息系统防雷技术规范》	GB 50343-2012
《入侵报警系统工程设计规范》	GB 50394-2007
《视频安防监控系统工程设计规范》	GB 50395-2007
《安全防范工程通用规范》	GB 55029-2022
《古建筑防雷工程技术规范》	GB 51017-2014
《建筑物防雷设计规范》	GB 50057-2010
《安全防范工程技术标准》	GB 50348-2018
《安全防范系统供电技术要求》	GB/T 15408-2011
《入侵和紧急报警系统技术要求》	GB/T 32581-2016
《安全防范高清视频监控子系统技术要求》	GA/T 1211-2014
《公共安全视频监控联网系统信息传输、交换、控制技术要求》	GB/T 28181-2022
《视频安防监控系统技术要求》	GA/T 367-2001
《安全防范工程建设与维护保养费用预算编制办法》	GA/T 70-2014
《安全防范系统验收规则》	GA 308-2001
《安全防范系统雷电浪涌防护技术要求》	GA/T 670-2006
《安防线缆应用技术要求》	GA/T 1406-2017

2. 其他的相关的法律、法规文件
3. 安防设计任务书，建筑平面图及相关技术资料

## 第三节、安防系统性能指标

1、系统漏报警为0时，在现场环境条件下探测率为“100%”；2、处警响应时间“≤3min”；3、系统报警声压“≥80dB(A)”；4、报警响应时间“≤2S”；5、入侵延迟时间“≥10min”；6、视频监控信息存储时间“≥30天”；7、入侵报警系统备用电源容量保证系统正常工作时间“≥8h”；8、视频监控备用电源容量保证系统正常工作时间“≥1h”；9、系统验收后首次故障时间“≥90天”；10、出入口控制系统备用电源容量保证系统正常工作时间“≥48h”。

## 第四节、各子系统通用说明

- 1、除注明外，由于各层各系统管线较多，如遇相碰请根据现场实际情况相互避让。
- 2、根据用户日后的使用和维护要求，金属线管及主干线缆实施均已考虑预留一定量的空间。
- 3、除注明外，各子系统的各类规格线缆，当在分线（接）箱内分接时，均设计预留余量，以便以后维护扩容。
- 4、永宁州城城墙安防工程各子系统水平线缆敷设时，凡距离超过30m处，均需加过路箱或过路盒。过路盒采用优质86H60.86ZB盖板。
- 5、除注明外，系统各水平钢管和金属走线槽，穿越建筑（结构）变形缝时均需做特殊处理。
- 6、除注明外，所有标注尺寸单位皆为毫米(mm)。
- 7、各个系统前端设备线缆汇聚到永宁州城城墙汇聚交换机及报警主机再汇聚到百寿岩监控中心内，与百寿岩安防系统共用监控中心，以达到统一管理。

## 第五节、各子系统说明

### 1、视频监控系统

1.1、视频监控系统应根据建筑物的使用功能及安全防范管理的要求，对必须进行视频监控的场所、部位、通道等进行实时、有效的视频探测、视频监视，图像显示、记录与回放，宜具有视频入侵报警功能。与入侵报警系统联合设置的视频监控系统。

1.2、视频监控系统实现对保护区进行图像实时监视和有效记录、回放。记录、回放的图像的质量应满足追溯举证的管理要求。

1.3、视频监控系统采用IP网络系统结构，前端IP摄像机的音视频数字信号通过六类网线连接现场设备箱内的8口ONU设备，再通过六类网线或光缆传输至监控中心，在监控中心完成集中存储、解码上墙显示。监控中心配置存储服务以及大屏幕显示设备等。

1.4、在永宁州城城墙人员经常出入的地方安装高清网络摄像机，监视范围能覆盖院内人员出入的地方。

1.5、视频监控系统摄像机信号由六类网线接入现场设备箱连接接入交换机，再通过光纤引至监控中心。

1.6、室外摄像机配置电源、千兆网络防雷模块，并就近埋设地网，冲击接地电阻应≤10Ω，接地引下线采用BVR-6绝缘铜芯线与地网可靠连接。

1.7、电视墙采用9台55英寸液晶拼接单元组成；视频监控系统存储时间为30天。

1.8、视频系统与报警系统联动时，其响应时间≤4秒；系统的画面显示能任意编程，能自动或手动切换，画面上有摄像机的编号、部位、地址和时间、日期显示；摄像机镜头应根据监控场景适当配置，使其监视范围覆盖整个目标监视区域。

1.9、所有摄像机采用8口ONU设备POE供电。

1.10、系统能独立运行，视频监控系统故障不影响其它子系统正常工作。

1.11、视频安防监控系统中使用的设备必须符合国家法律法规和现行强制性标准的要求，并经法定机构检验或认证合格应符合《视频安防监控系统工程设计规范》GB 50395-2007的第3.0.3条规定。

1.12、矩阵切换和数字视频网络虚拟交换 / 切换模式的系统应具有系统信息存储功能，在供电中断或关机后，对所有编程信息和时间信息均应保持应符合《视频安防监控系统工程设计规范》GB 50395-2007的第5.0.4.3.条规定。

1.13、监视图像信息和声音信息应具有原始完整性应符合《视频安防监控系统工程设计规范》GB 50395-2007的第5.0.5.条规定。

1.14、系统记录的图像信息应包含图像编号 / 地址、记录时的时间和日期应符合《视频安防监控系统工程设计规范》GB 50395-2007的第5.0.7.3条规定。

### 2、入侵报警系统

2.1、入侵报警系统主要由四个城楼内的入侵报警系统组成，系统在后端由安防综合管理平台统一管理。

2.2、在监控中心现场设置设备箱，箱内放置报警分机及报警系统电源，报警信号通过网络传至监控中心。

2.3、入侵报警探测器通过信号线ZR-RVV6\*1.0连接本地设备箱内的报警主机。报警主机经通信协议转换器接入监控中心交换机，并实现与视频监控系统的联动。

2.4、入侵报警系统应具有输出接口，可用手动、自动操作以有线方式报警。系统除能本地报警外，还能异地报警。

2.5、系统能按时间、区域、部位任意编程设防和撤防，能显示和记录报警部位和有关警情数据。

2.6、系统能独立运行，入侵报警系统故障不影响其它子系统正常工作。

2.7、报警系统采用集中供电方式，电源由各区域的智能应急电力保障系统提供集中供电，电源线采用国标ZR-RVV3×4电缆沿室外墙面敷设至现场设备箱，在设备箱经报警模块转换后给各前端设备供电。

2.8、入侵报警系统中使用的设备必须符合国家法律法规和现行强制性标准的要求，并经法定机构检验或认证合格应符合《入侵报警系统工程设计规范》GB50394-2007第3.0.3条规定。

2.9、入侵报警功能设计应符合下列规定：1)紧急报警装置应设置为不可撤防状态，应有防误触发措施，被触发后应自锁。2)当下列任何情况发生时，报警控制设备应发出声、光报警信息，报警信息应能保持到手动复位，报警信号应无丢失：2.1)在设防状态下，当探测器探测到有入侵发生或触动紧急报警装置时，报警控制设备应显示出报警发生的区域或地址；2.2)在设防状态下，当多路探测器同时报警(含紧急报警装置报警)时，报警控制设备应依次显示出报警发生的区域或地址。3)报警发生后，系统应能手动复位，不应自动复位。4)在撤防状态下，系统不应探测器的报警状态做出响应应符合《入侵报警系统工程设计规范》GB50394-2007第5.0.3条规定。

### 3、出入口控制系统

3.1. 门禁控制系统采用IP网络系统结构，主要设置在监控中心。

3.2. 门禁控制系统共有2道受控门设置1台二门门禁控制器。门禁控制器安装在监控中心，采用进门人脸识别出门按钮方式。

3.3. 门禁控制器通过六类网线直接接入监控中心核心交换机。

3.4. 门禁控制系统采用集中供电，电源由监控中心智能应急电力保障系统提供，后备电源时间为48小时，电源线ZR-RW3\*1.5单独穿管敷设。

3.5. 门禁控制系统对受控区域的位置、通行对象及通行时间等进行实时控制并设定多级程序管理。

3.6. 门禁控制系统应具有刷卡开门、人脸识别开门、密码开门、刷卡+密码、双卡开门等多种开门方式，以及具有开门超时报警、强制开门报警、胁迫码报警等功能。



北京清大原点建筑设计有限公司

BEIJING QINGYUANDIAN ARCHITECTURAL DESIGN CO., LTD

建筑行业（建筑工程）甲级设计

证书编号：A111014965

风景园林工程设计专项甲级

证书编号：A111014965

备注 COMMENTS

建设单位 OWNER

永福县文物管理所

工程名称 PROJECT NAME

永宁州城城墙安防工程

子项名称

SUB-PROJECT

工程编号

PROJECT No.

子项编号

SUB-PROJECT No.

审 定 人:

AUTHORIZER

孟悦

孟悦

项目负责人:

PROJECT LEADER

李志

李志

审 核 人:

AUDITOR

葛云虹

葛云虹

专业负责人:

DISCIPLINE LEADS

常晓燕

常晓燕

校 对 人:

CHECKER

侯燕华

侯燕华

设 计 人:

DESIGNER

常晓燕

常晓燕

图纸名称 DRAWING TITLE

设计说明（一）

设计编号

DESIGN NO.

专 业

DESCIPLINE

电气

电气

比 例

SCALE

1: 100

1: 100

日 期

DATE

2026.3

2026.3

图 纸 编 号

DRAWING NO.

DS-01

DS-01

单位出图专用章 SEAL

个人执业专用章 SEAL

## 设计说明(二)

3.7. 门禁控制系统的信息处理装置能对系统中的有关信息自动记录、打印、存储并有防篡改和防销毁等措施，并能防止同类设备非法复制的密码系统，密码系统能在授权的情况下修改。

3.8. 门禁控制系统能独立运行。门禁控制系统的故障不影响其它子系统正常工作。

3.9. 门禁控制系统通过核心交换机与安防管理系统联网，实现综合管理平台对门禁控制系统的集中管理与控制，并实现与其它子系统的联动。

3.10. 门禁控制系统必须满足紧急逃生时人员疏散的相关要求，当有火灾报警发生时能强制打开相关区域的门锁。

3.11. 当发生火灾时，疏散通道上和出入口的门禁应能集中解锁或能从内部手动解锁应符合《住宅设计规范》GB50096--2011的第8.7.9条规定。

### 4. 应急对讲系统

4.1、本系统主要由前端的对讲分机、监控中心的对讲主机等组成；系统适用于城墙周围一键式求助报警，具有可视对讲、公共广播、录音录像、信息发布等功能。

4.2、前端对讲箱本方案中设计了8台，应急对讲分机设计了4台，主要安装在永宁州城城墙公园内公共区域及永宁州城城楼内等重点防护区域。

4.3、本系统采用数字网络架构设计，所有应用基于安防网络进行传输；监控中心机房采用一台10.2英寸的IP网络可视对讲主机进行管理。

4.4、系统支持双向可视全双工对讲。

4.5、系统支持录音录像本地存储，可对通话过程录音录像，并可本机查询播放录制的文件。

4.6、系统支持视频联动，分机呼叫对讲时，本机可同时显示分机摄像头和IPC画面。

### 5、紧急广播系统

5.1、本系统广播为网络广播，系统主要由广播主控中心设备、各区域广播终端构成。

5.2、系统广播主控中心设置于监控中心内，前端共设置网络音柱8台，信号和电源接入就近的安防设备箱内的交换机和PDU。

5.3、系统通过紧急广播主机对广播终端设备进行统一管理，对城墙各场所实现智能网络广播的基本功能。

5.4、广播可以与消防系统联动，平时播放音乐，当有紧急广播要求时，系统立即强制切换为紧急广播状态，对所需要广播的区域进行紧急广播；

### 6. 电子巡查系统

6.1、电子巡查系统主要设置在永宁州城城墙公共区域，在各出入口、通道口、重点区域的出入口及需要重点关注的位置等设置巡查检查点，督促值班人员能按时、到位对检查点及相关区域进行巡查。

6.2、电子巡查系统采用离线式结构，配置管理软件及管理计算机。管理软件可编制巡查程序，能在预先设定的巡查路线中，用信息阅读器或其它方式对人员的巡查活动状态进行监督和记录。

6.3、文物智能巡查系统采用在线式结构，巡查点可根据实际工作需要灵活布置，并能随时增减相关设备。

6.4、根据值班人员组织情况，配备2台可视巡查终端。

6.5、巡检地址钮共配置16个，分布位置见电子巡查系统平面图，可根据管理需求做适当调整。

### 7、多源安防子系统数据协同服务

多源安防子系统数据协同服务是安全防范系统集成与联网的核心，其设计应包括集成管理、用户管理、设备管理、联网控控制、日志管理、统计分析、系统小校时、预案管理、人机交互、互联共享、指挥调度、智能应用、系统运维、安全管控等功能、并应符合下列规定：

7.1、实现对安全防范各子系统进行控制与管理，实现各子系统的高效协同工作。

7.2、实现系统中报警、视频图像等各类信息的存储管理、检索与回放。

7.3、对系统用户进行创建、修改、删除和查询，对系统用户划分不同操作和控制权限。

7.4、实现对安全防范系统设备在线状态进行监测，宜对系统内设备进行统一编制、寻址、注册和认证等管理。

7.5、实现相关的子系统联动，并已声和(或)光和(或)文字图形方式显示联动信息。

7.6、实现对系统用户的操作、系统运行状态等进行记录、查询、显示。

7.7、实现对系统数据进行统计、分析、生成相关报表。

7.8、实现对系统及设备的时钟进行自动校时，及时偏差满足相关规范。

7.9、实现对不同的报警及其他的应急事件编制、执行不同的处置预案，并对预案处置过程进行记录。

7.10、系统软件应提供清晰、简洁、友好的中文人机交互界面。

7.11、支持安全防范系统各级管理平台或分平台之间以及与分安防系统之间的联网，实现信息减缓与共享；信息传输、交换、控制协议应符合国家现行相关标准的规定。

7.12、支持通过对各类信息的综合掌控，实现对资源的统一调配和应急事件的快速处置。

7.13、支持通过对音视频信息的结构化分析、大数据处理等职能化手段，实现对关注目标的自动识别、风险态势的：综合研判与预警。

7.14、支持对系统和设备的运行状态进行实时监控，对设备生命周期进行管理；及时发现故障，保障系统和设备的正常运行。

### 8、监控中心建设

8.1、监控中心设置于百寿岩入口北侧，应配置总功率不小于18KW三相电源，以及在房间内预留接地端子，接地电阻 $\leq 4\Omega$ ，（其它应满足《安全防范工程技术标准》GB50348-2018等规范的要求及设计要求）。

8.2、监控中心放置监视器、操作台、设备机柜、智能应急电力保障系统、专用配电箱以及各子系统中心控制设备等。监控中心设置紧急报警系统，并预留与上一级接处警中心报警的通讯接口，并在室内安装监控摄像机。

8.3、在静电地板上采用一30x3紫铜带敷设等电位接地环，接地环通过BVR-35铜芯线连接到预留接地端子板，电视墙、操作台、设备机柜、过电压保护器以及桥架、管道等采用BVR-6铜芯线与接地环可靠连接。

8.4、监控中心的安防系统设备：报警主机、监控主机、交换设备等全部集中安装于监控中心的专用设备机柜内，便于操作、维护和管理。

8.5、监控中心设备布置应科学合理，所有控制设备、线缆应采用中文标识或易于分辨图示，应用程序应采用可视化中文操作界面，以便于日常操作和维护保养。

### 9、智能应急电力保障系统

9.1、根据系统额定功率及冗余量设计智能应急电力保障系统,主机容量为10KVA，备用电源容量满足停电情况下报警系统正常工作8小时,监控系统设备持续供电大于1小时的供电时间，出入口控制系统持续供电大于48小时的供电时间。

9.2、智能应急电力保障系统采用双路市电供电（根据现场市电供电情况确定），确保供电的稳定性，不影响安防系统设备的正常运行。

### 10、防雷与接地系统

10.1、电源防雷保护：对于低压供电系统，浪涌引起的瞬态过电压（TVS）保护，采用分级保护的方式完成。第一级避雷保护：本次工程从变压器的配电箱取电，设置该级避雷保护。第二级避雷保护：在监控中心市电配电装置安装一个B级防雷器，带零地保护装置；及时泄放外来电网引入的雷电高压冲击电流能量，最大限度的减少雷电高压能量进入机房电源线路中。第三级避雷保护：在智能应急电力保障系统安装一个C级防雷器，带零地保护装置；及时泄放外来电网引入的雷电高压冲击电流能量。

10.2、接地：本工程防雷接地、电气设备的保护接地及弱电系统等接地共用独立的接地极，要求接地电阻不大于4欧姆，实测不满足要求时，增设人工接地极。接地制式为TN-C-S制。进户线处PEN线做重复接地。人工接地体采用GRS离子接地体L=3000mm。人工接地体宜在建筑物四周散水外大于一米处理设，埋设深度不小于0.5米。

10.3、传输系统的防雷与接地：原则上遵照GB5343-2012规范规定执行。为防止和减少雷电对信息系统从传输电缆可能窜入的感应雷高位危害，本次设计室外传输线缆穿管埋地敷设，在采取电缆传输的局部信息通道上，安装信号避雷器、电源避雷器，避雷器的接地端应就近与保护接地网可靠连接。进出机柜的交流供电线路、信号线路要穿钢管埋地敷设，屏蔽层及钢管两端应接地，信号线路与供电线路分开敷设在电气接地装置与防雷接地装置共用或相连的情况下，应在低压电源线路引入的总配电箱、配电柜处装I级试验的电涌保护器。电涌保护器的电压保护水平值应小于或等于2.5kV。每一保护模式的冲击电流值，当无法确定时应取等于或大于12.5kA应符合《建筑物防雷设计规范》GB50057-2010第4.3.8.4条规定。

10.4、所有正常不带电金属构件均应可靠接地。

10.5、防雷和接地做法详见标准图集详见标准图集15D501、15D502、14D501相关部分。

### 11、其它

11.1、所有线缆均应穿管或金属封闭式桥架保护。在前端线头出线管后套金属软管至设备安装位置，金属软管应预留一定长度，以适应安装位置的局部调整。

11.2、同路由信号线缆可共管敷设，每根直径20管最多穿2根线，直径25穿3根线。线管、线槽布设在梁柱背面或阴角等隐蔽的部位，同时涂刷与文物本体颜色一致的防火漆进行伪装。

11.3、前端设备应安装在被保护文物的防护栏、架或参观楼台等外部设施上，禁止在被保护文物本体上钻眼、打洞，应采用箍、卡等形式固定。

11.4、施工安装时，必须注意与其它专业的密切配合。吊顶上的管线与设备安装应随时注意相互间的协调，管线出屋面或建筑基础应作好防水处理，如与基础梁冲突，可作适当调整后避开。

11.5、本说明未提及处请按现行有关施工验收规范标准施工，并注意配合，作好预埋、预留工作。

11.6、其它未尽事宜请参见国家及地方相关标准、规程、图集。



北京清大原点建筑设计有限公司

BEIJING QINGYUANDIAN ARCHITECTURAL DESIGN CO., LTD

建筑行业（建筑工程）甲级设计

证书编号：A111014965

风景园林工程设计专项甲级

证书编号：A111014965

备注 COMMENTS

建设单位 OWNER

永福县文物管理所

工程名称 PROJECT NAME

永宁州城城墙安防工程

子项名称

SUB-PROJECT

工程编号

PROJECT No.

子项编号

SUB-PROJECT No.

审 定 人:

AUTHORIZER

项目负责:

PROJECT LEADER

审 核 人:

AUDITOR

专业负责人:

DISCIPLINE LEAD

校 对 人:

CHECKER

设 计 人:

DESIGNER

图纸名称 DRAWING TITLE

设计说明（二）

设计编号

DESIGN NO.

专 业

DISCIPLINE

比 例

SCALE

日 期

DATE

图 纸 编 号

DRAWING No.

单 位 出 图 专 用 章

SEAL

个人执业专用章

SEAL



北京清大原点建筑设计有限公司

BEIJING QINGDAYUANDIAN ARCHITECTURAL DESIGN CO., LTD

建筑行业（建筑工程）甲级设计  
证书编号：A111014965

风景园林工程设计专项甲级  
证书编号：A111014965

### 标注及设备图例

图例说明			
序号	图例	名称	安装方式
01		红外枪式网络摄像机	距地3.5米立杆安装
02		智能高速球型网络摄像机	距地3.5米立杆安装
03		9米/8米通信立杆	杆底埋深1.6米
04		监控立杆	高度3.5米
05		手孔井	手孔井深0.7米
06		紧急广播音箱	距地2.5米立杆安装
07		应急对讲箱	距地1.5米安装
08		应急对讲分机	距地1.5米安装
09		巡更信息组	距地1.5米安装
10		机箱防拆开关	箱内安装
11		八防区总线报警模块	箱内安装
12		6口光纤终端盒	箱内安装
13		8口光网络POE接入设备	箱内安装
14		多合一融合光网关	机柜内安装
15		安防设备箱	距地1.8米立杆挂装
16		设备汇聚箱	距地1.8米立杆挂装
17		有线室内双鉴探测器	距地2.2米安装
18		被动红外探测器	距地2.2米安装
19		紧急报警按钮	距地1.5米安装

图例说明			
序号	图例	名称	安装方式
17		声光报警器	距地2.2米安装
18		LED吸顶灯	吸顶安装
19		人脸识别主机	距地1.5米安装
20		门禁出门按钮	距地1.5米安装
21		电磁锁	防盗门顶部安装

安装标注说明					
序号	名称	文字代号	序号	名称	文字代号
01	明敷	E	13	不能进入人吊顶内暗敷	ACC
02	暗敷	C	14	地板、地面	F
03	梁	B	15	沿地面暗敷	FC
04	沿梁、跨梁明敷	BE	16	沿塑料线槽敷设	PR
05	沿梁、跨梁暗敷	BC	17	沿金属线槽敷设	SR
06	沿柱、跨柱明敷	CE	18	穿焊接钢管敷设	SC
07	沿柱、跨柱暗敷	CC	19	电缆沟敷设	TC
08	墙	W	20	穿硬聚氯乙烯管敷设	PC
09	沿墙明敷	WE	21	穿阻燃半硬聚氯乙烯管敷设	FPC
10	沿墙暗敷	WC	22	穿金属软管敷设	CP
11	吊顶	AC	23	沿钢索敷设	M
12	能进入人吊顶内明敷	ACE	24	直埋敷设	DB

备注 COMMENTS

建设单位 OWNER

永福县文物管理所

工程名称 PROJECT NAME

永宁州城墙安防工程

子项名称 SUB-PROJECT

工程编号 PROJECT No.

子项编号 SUB-PROJECT No.

审定人: AUTHORIZER

孟悦

项目负责人: PROJECT LEADER

李志

审核人: AUDITOR

葛云虹

专业负责人: DISCIPLINE LEADS

常晓燕

校对: CHECKER

侯燕华

设计人: DESIGNER

常晓燕

图纸名称 DRAWING TITLE

标注及设备图例

设计编号 DESIGN NO.

专业 DISCIPLINE

比例 SCALE

日期 DATE

设计阶段 DESIGN PHASE

施工图

修改次数 CORRECTING No.

图纸编号 DS-03

单位出图专用章 SEAL

个人执业专用章 SEAL



北京清大原点建筑设计有限公司

BEIJING QIYUAN DIAN ARCHITECTURAL DESIGN CO., LTD.

建筑行业 (建筑工程) 甲级设计  
证书编号: A111014965

风景园林工程设计专项甲级  
证书编号: A111014965

备注 COMMENTS

建设单位 OWNER

永福县文物管理所

工程名称 PROJECT NAME

永宁州城城墙安防工程

子项名称 SUB-PROJECT

工程编号 PROJECT No.

子项编号 SUB-PROJECT No.

审定人: 孟悦

项目负责人: 李志

审核人: 葛云虹

专业负责人: 常晓燕

校对: 侯燕华

设计人: 常晓燕

图纸名称 DRAWING TITLE

视频监控子系统图

设计编号 DESIGN NO.

专业 DISCIPLINE

比例 SCALE

日期 DATE

单位出图专用章 SEAL

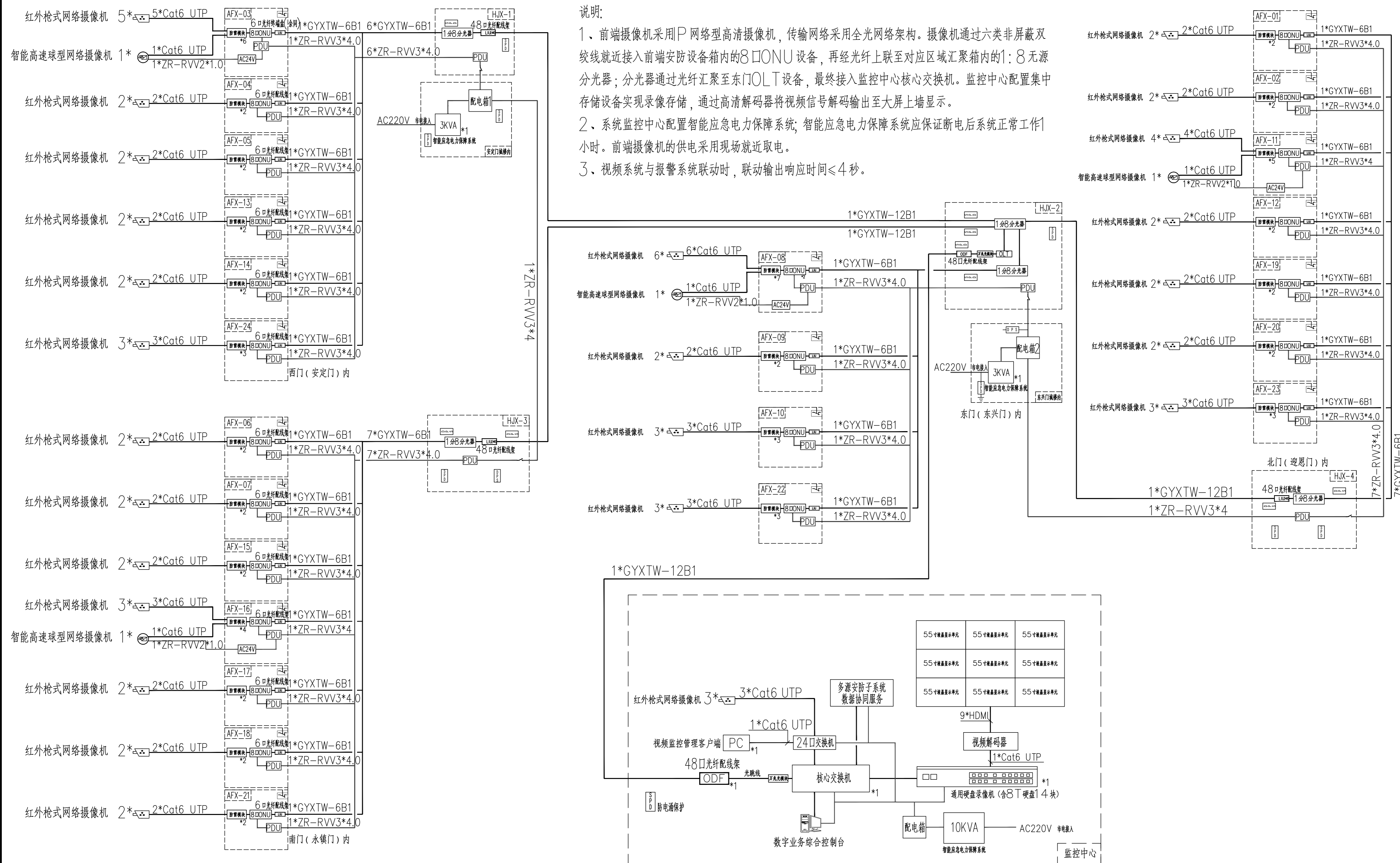
个人执业专用章 SEAL

说明:

1、前端摄像机采用P网络型高清摄像机,传输网络采用全光网络架构。摄像机通过六类非屏蔽双绞线就近接入前端安防设备箱内的8口ONU设备,再经光纤上联至对应区域汇聚箱内的1:8无源分光器;分光器通过光纤汇聚至东门OLT设备,最终接入监控中心核心交换机。监控中心配置集中存储设备实现录像存储,通过高清解码器将视频信号解码输出至大屏上墙显示。

2、系统监控中心配置智能应急电力保障系统;智能应急电力保障系统应保证断电后系统正常工作1小时。前端摄像机的供电采用现场就近取电。

3、视频系统与报警系统联动时,联动输出响应时间≤4秒。



视频监控子系统图



北京清大原点建筑设计有限公司  
BEIJING QINGDA YUANDIAN ARCHITECTURAL DESIGN CO., LTD.  
建筑行业（建筑工程）甲级设计  
证书编号：A111014965  
风景园林工程设计专项甲级  
证书编号：A111014965

备注 COMMENTS

建设单位 OWNER

永福县文物管理所

工程名称 PROJECT NAME

永宁州城城墙安防工程

子项名称 SUB-PROJECT

工程编号 PROJECT No.

子项编号 SUB-PROJECT No.

审定人: 孟悦

项目负责人: 李志

审核人: 葛云虹

专业负责人: 常晓燕

校对: 侯燕华

设计人: 常晓燕

图纸名称 DRAWING TITLE

紧急广播和应急对讲系统图

设计编号 DESIGN NO.

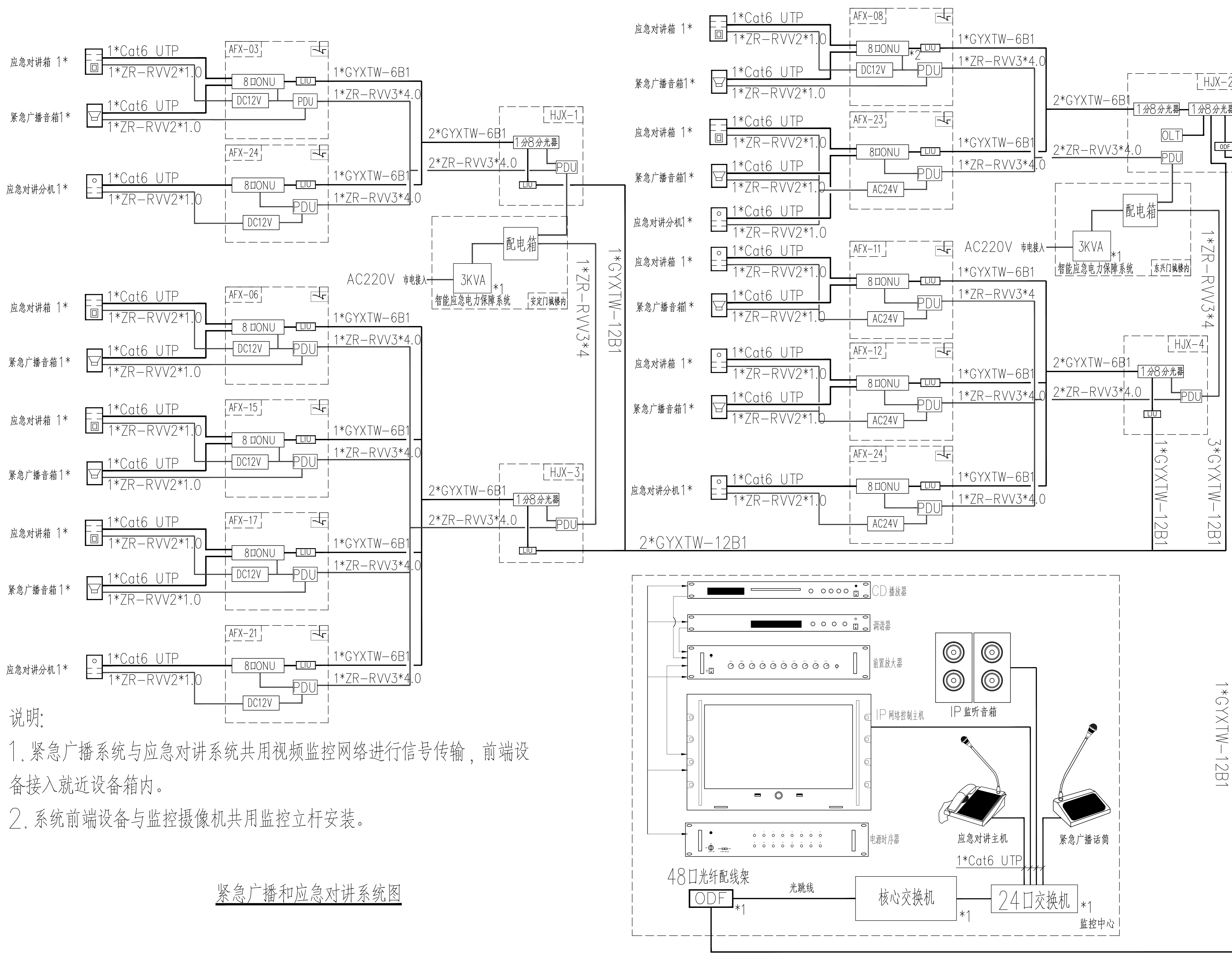
专业 DISCIPLINE

比例 SCALE

日期 DATE

单位出图专用章 SEAL

个人执业专用章 SEAL



紧急广播和应急对讲系统图

- 说明:
1. 紧急广播系统与应急对讲系统共用视频监控网络进行信号传输，前端设备接入就近设备箱内。
  2. 系统前端设备与监控摄像机共用监控立杆安装。



北京清大原点建筑设计有限公司

BEIJING QINGDAYUANDIAN ARCHITECTURAL DESIGN CO., LTD

建筑行业(建筑工程)甲级设计  
证书编号: A111014965

风景园林工程设计专项甲级  
证书编号: A111014965

备注 COMMENTS

建设单位 OWNER

永福县文物管理所

工程名称 PROJECT NAME

永宁州城城墙安防工程

子项名称 SUB-PROJECT

工程编号 PROJECT No.

子项编号 SUB-PROJECT No.

审定人: 孟悦

项目负责人: 李志

审核人: 葛云虹

专业负责人: 常晓燕

校对: 侯燕华

设计人: 常晓燕

图纸名称 DRAWING TITLE

入侵报警系统图、城楼配电系统图

设计编号 DESIGN NO.

专业 DISCIPLINE

比例 SCALE

日期 DATE

图纸编号 DRAWING No.

设计阶段 DESIGN PHASE

修改次数 CORRECTING No.

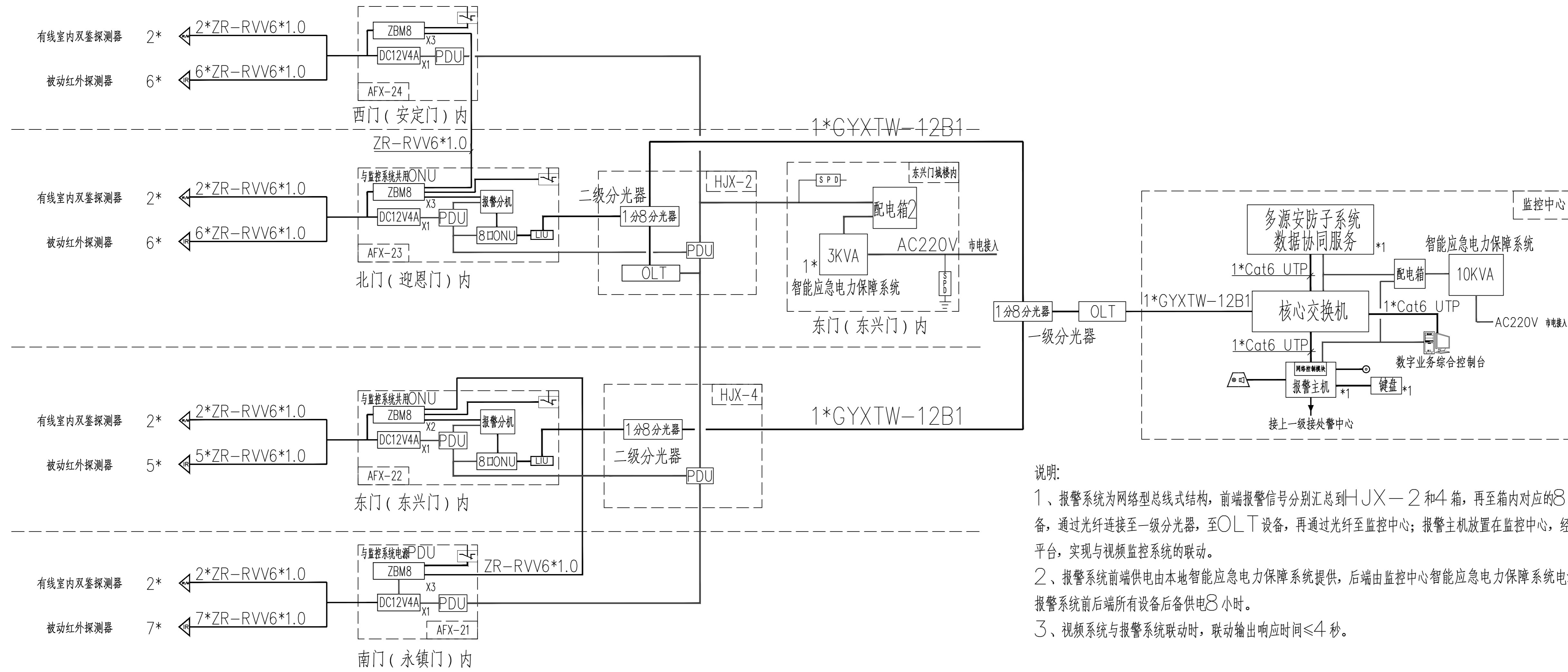
施工图

-

DS-06

单位出图专用章 SEAL

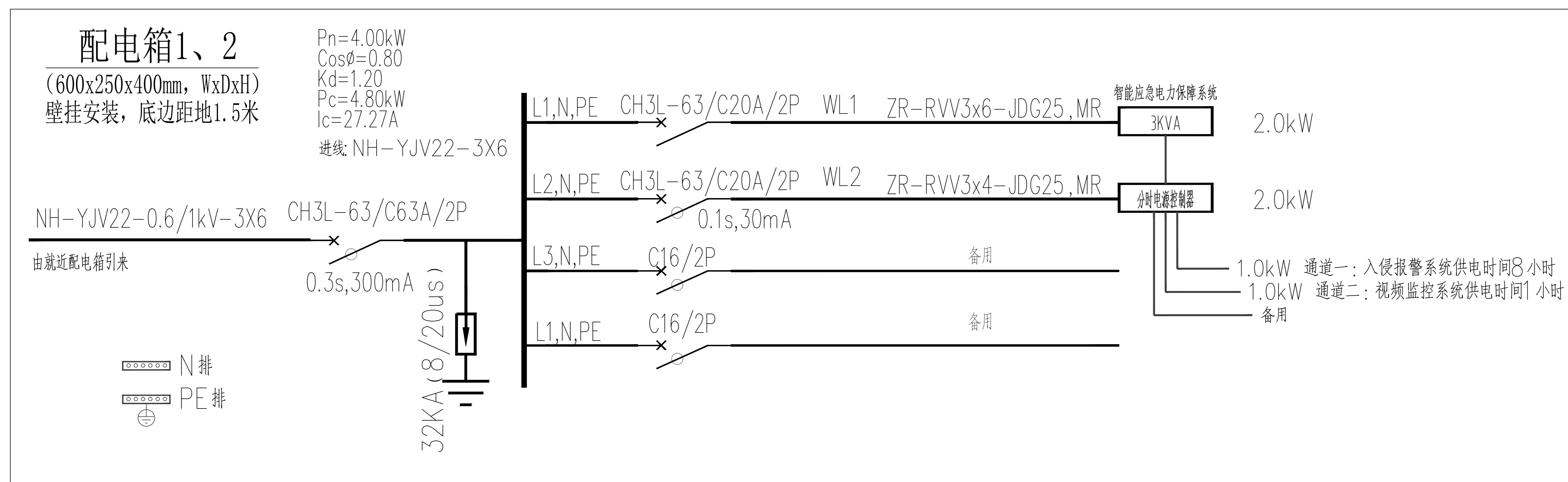
个人执业专用章 SEAL



说明:

- 1、报警系统为网络型总线式结构,前端报警信号分别汇总到HJX-2和4箱,再至箱内对应的8口ONU设备,通过光纤连接至一级分光器,至OLT设备,再通过光纤至监控中心;报警主机放置在监控中心,经安防综合管理平台,实现与视频监控系统的联动。
- 2、报警系统前端供电由本地智能应急电力保障系统提供,后端由监控中心智能应急电力保障系统电源供电。入侵报警系统前后端所有设备后备供电8小时。
- 3、视频系统与报警系统联动时,联动输出响应时间 $\leq 4$ 秒。

入侵报警系统图



城楼配电系统图



北京清大原点建筑设计有限公司

BEIJING QINGDAYUANDIAN ARCHITECTURAL DESIGN CO., LTD

建筑行业（建筑工程）甲级设计

证书编号：A111014965

风景园林工程设计专项甲级

证书编号：A111014965

备注 COMMENTS

建设单位 OWNER

永福县文物管理所

工程名称 PROJECT NAME

永宁州城城墙安防工程

子项名称

SUB-PROJECT

工程编号

PROJECT No.

子项编号

SUB-PROJECT No.

审定人:

孟悦

孟悦

项目负责人:

李志

李志

审核人:

葛云虹

葛云虹

专业负责人:

常晓燕

常晓燕

校对:

侯燕华

侯燕华

设计人:

常晓燕

常晓燕

图纸名称 DRAWING TITLE

设计编号

DESIGN NO.

专业

电气

设计阶段

施工图

比例

1:100

日期

2026.3

修改次数

0

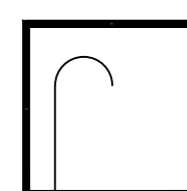
图纸编号

DS-07

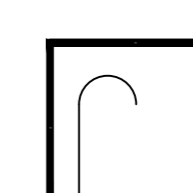
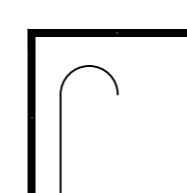
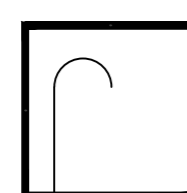
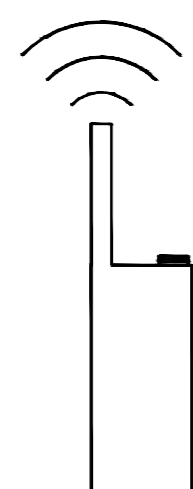
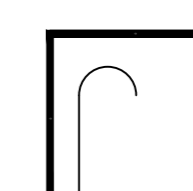
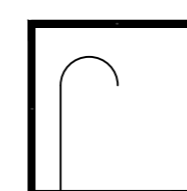
单位出图专用章 SEAL

个人执业专用章 SEAL

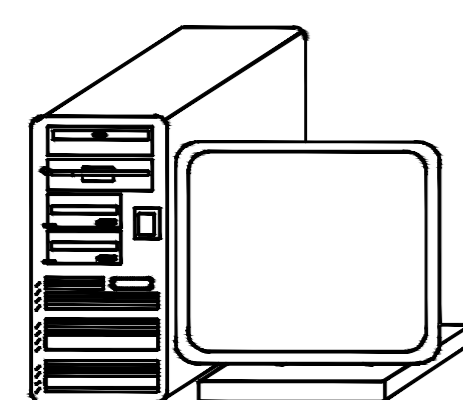
智能巡查标签



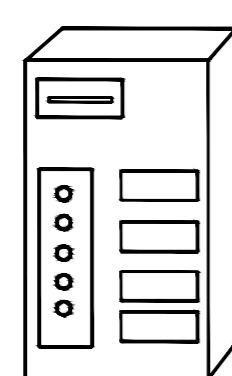
智能巡查标签



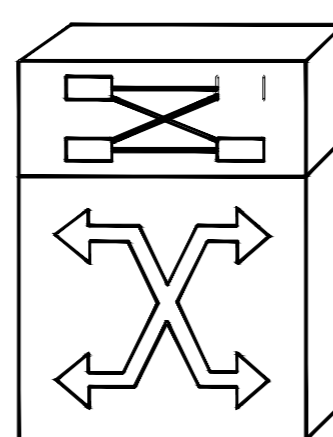
文物安全智慧巡查管理软件模块



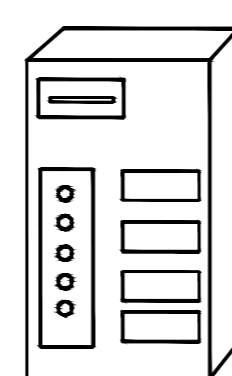
多源安防子系统数据协同服务



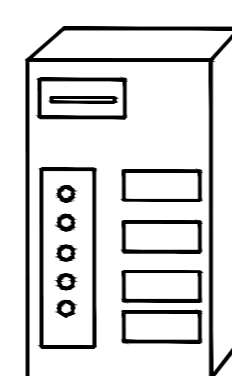
核心交换机



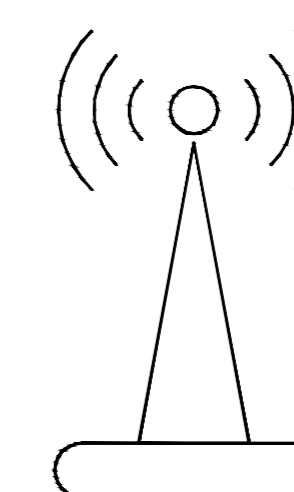
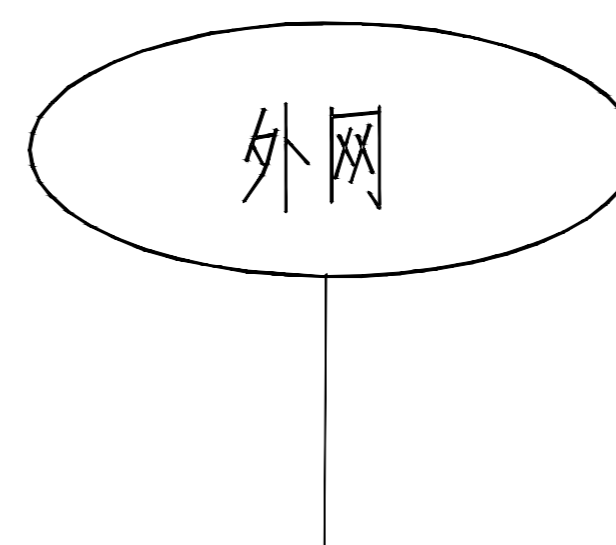
企业级防火墙



互联网接入网关



外网



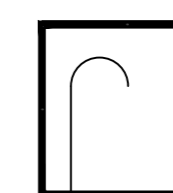
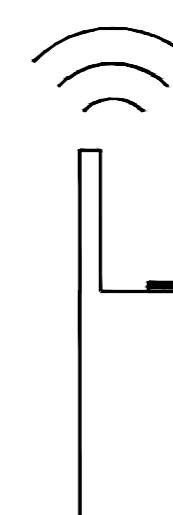
4G 传输

1000Mbps-TX 连接

说明:

1. 本系统采用智能离线型电子巡更系统，在合适地点墙面安装智能巡查标签，不用敷设任何线路。
2. 巡查点位配置18个，文物智慧对讲巡查终端2台。
3. 巡查管理工作主机与入侵和紧急报警系统管理工作主机共用，配置管理软件1套。
4. 型巡更点具体的安装位置由使用单位选定。

文物智慧对讲巡查终端\*2  
 文物智慧对讲巡查终端电源\*2  
 普通无线流量卡\*2



智能巡查标签\*18

### 电子巡查系统图



北京清大原点建筑设计有限公司

BEIJING QINGDAYUANDIAN ARCHITECTURAL DESIGN CO., LTD

建筑行业(建筑工程)甲级设计

证书编号: A111014965

风景园林工程设计专项甲级

证书编号: A111014965

备注 COMMENTS

建设单位 OWNER

永福县文物管理所

工程名称 PROJECT NAME

永宁州城城墙安防工程

子项名称 SUB-PROJECT

工程编号 PROJECT No.

子项编号 SUB-PROJECT No.

审定人: AUTHORIZER

孟悦

项目负责人: PROJECT LEADER

李志

审核人: AUDITOR

葛云虹

专业负责人: DISCIPLINE LEAD

常晓燕

校对: CHECKER

侯燕华

设计人: DESIGNER

常晓燕

图纸名称 DRAWING TITLE

监控中心配电系统图

设计编号 DESIGN NO.

专业 电气

设计阶段 DESIGN PHASE

施工图

比例 SCALE

1:100

日期 DATE

2026.3

修改次数 CORRECTING No.

-

图纸编号 DRAWING No.

DS-08

单位出图专用章 SEAL

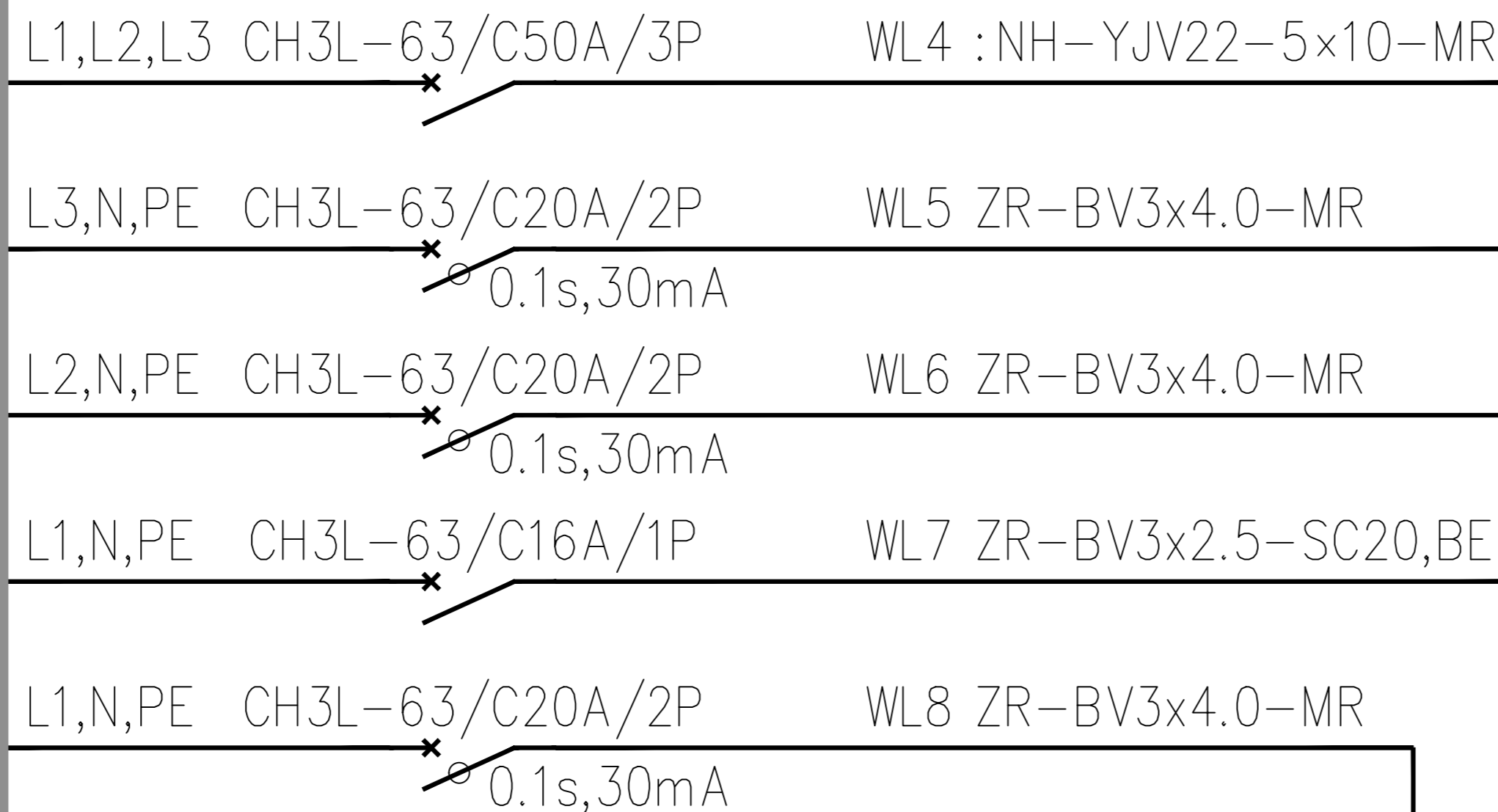
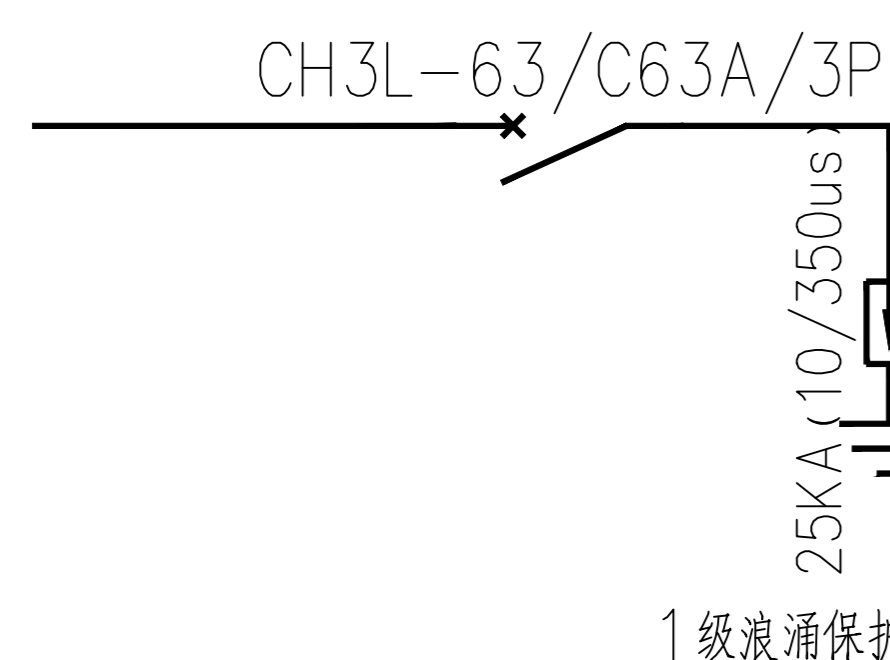
个人执业专用章 SEAL

## AL2配电箱

(600x250x400mm, WxDxH)  
壁挂安装, 底边距地1.5米

Pn=18.00kW  
Cosφ=0.80  
Kd=0.90  
Pc=16.20kW  
Ic=30.77A

进线: NH-YJV22-5x16-直埋敷设



10.0kW 智能应急电力保障系统

2.0kW 插座

2.0kW 插座

1.0kW 照明

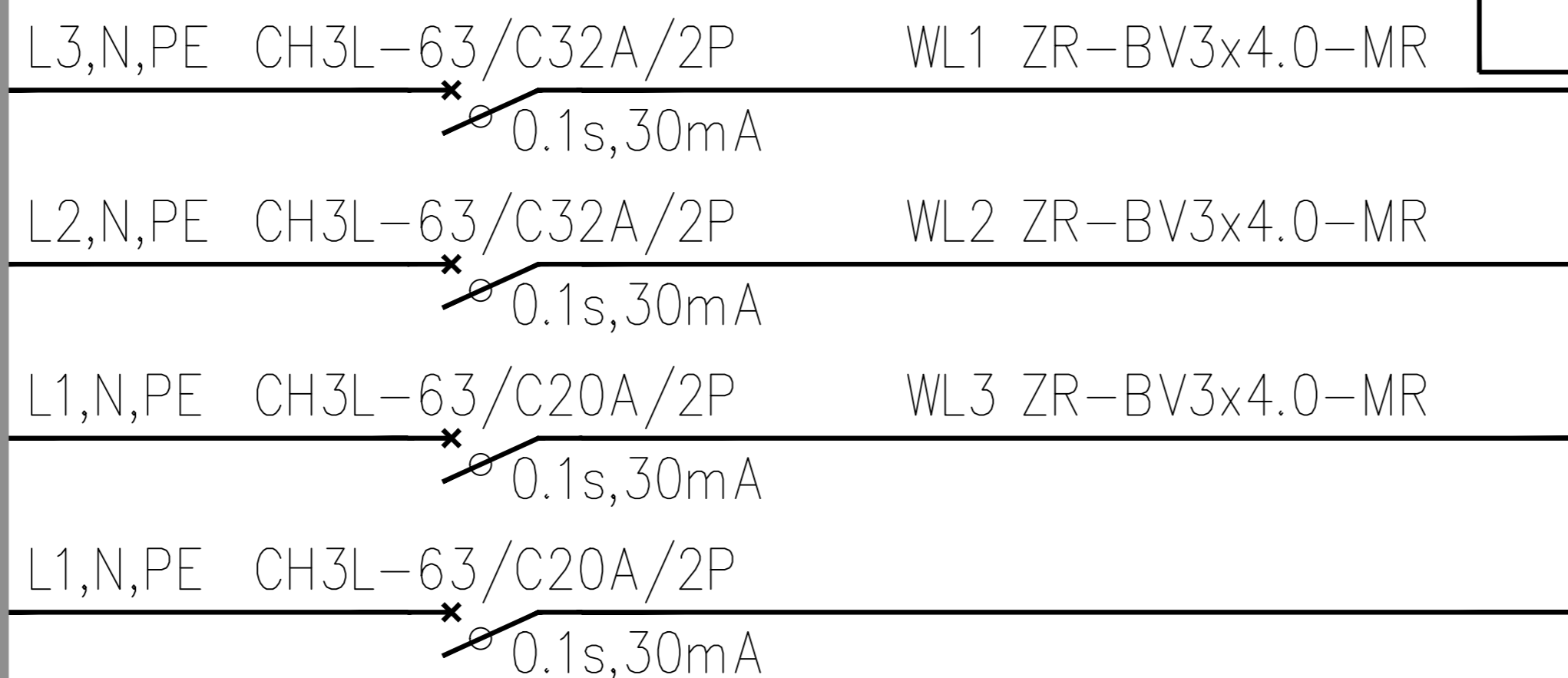
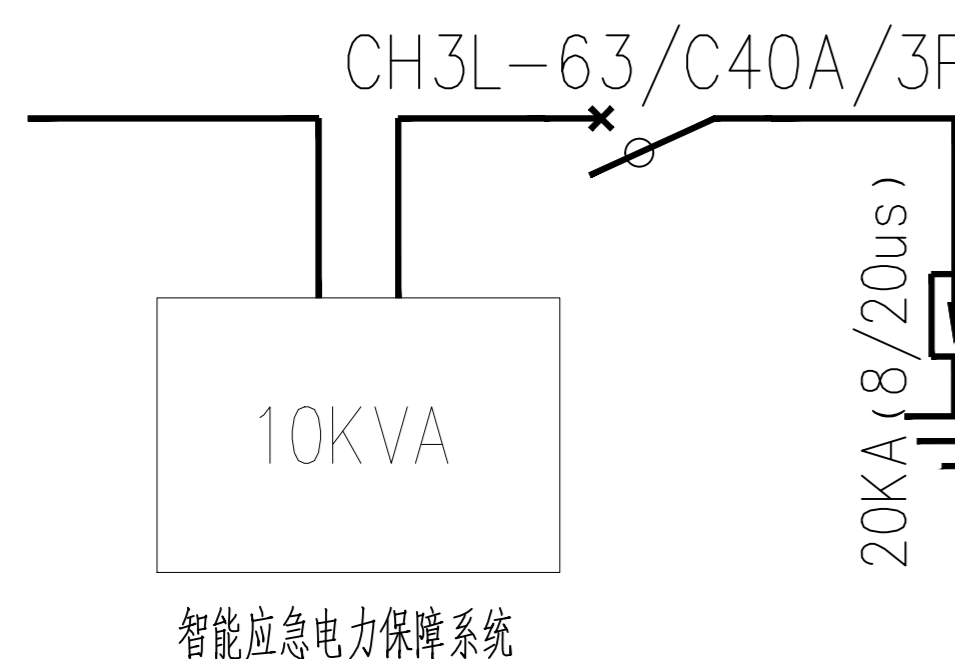
3.0kW 分时电源管理器

## AL1配电箱

(600x250x400mm, WxDxH)  
壁挂安装, 底边距地1.5米

Pn=10.00kW  
Cosφ=0.80  
Kd=0.90  
Pc=8.00kW  
Ic=17.09A

进线: NH-YJV22-5x10  
MR100\*50



1.0kW 通道一: 百寿岩AFX-01、02、05 供电时间8小时

1.0kW 通道二: 百寿岩AFX-03、04 供电时间8小时

1.0kW 通道三: 门禁系统供电时间48小时

3.0kW 分时电源管理器

3.0kW 设备机柜

3.0kW 操作台

备用

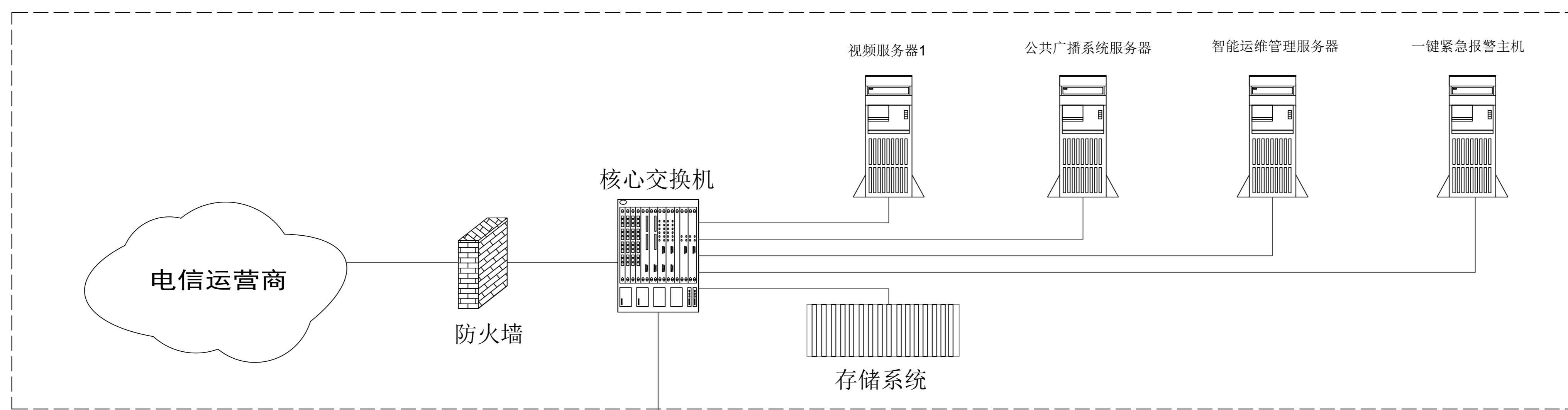
监控中心配电系统图



北京清大原点建筑设计有限公司  
BEIJING QINGYUANDIAN ARCHITECTURAL DESIGN CO., LTD  
建筑行业（建筑工程）甲级设计  
证书编号：A111014965  
风景园林工程设计专项甲级  
证书编号：A111014965

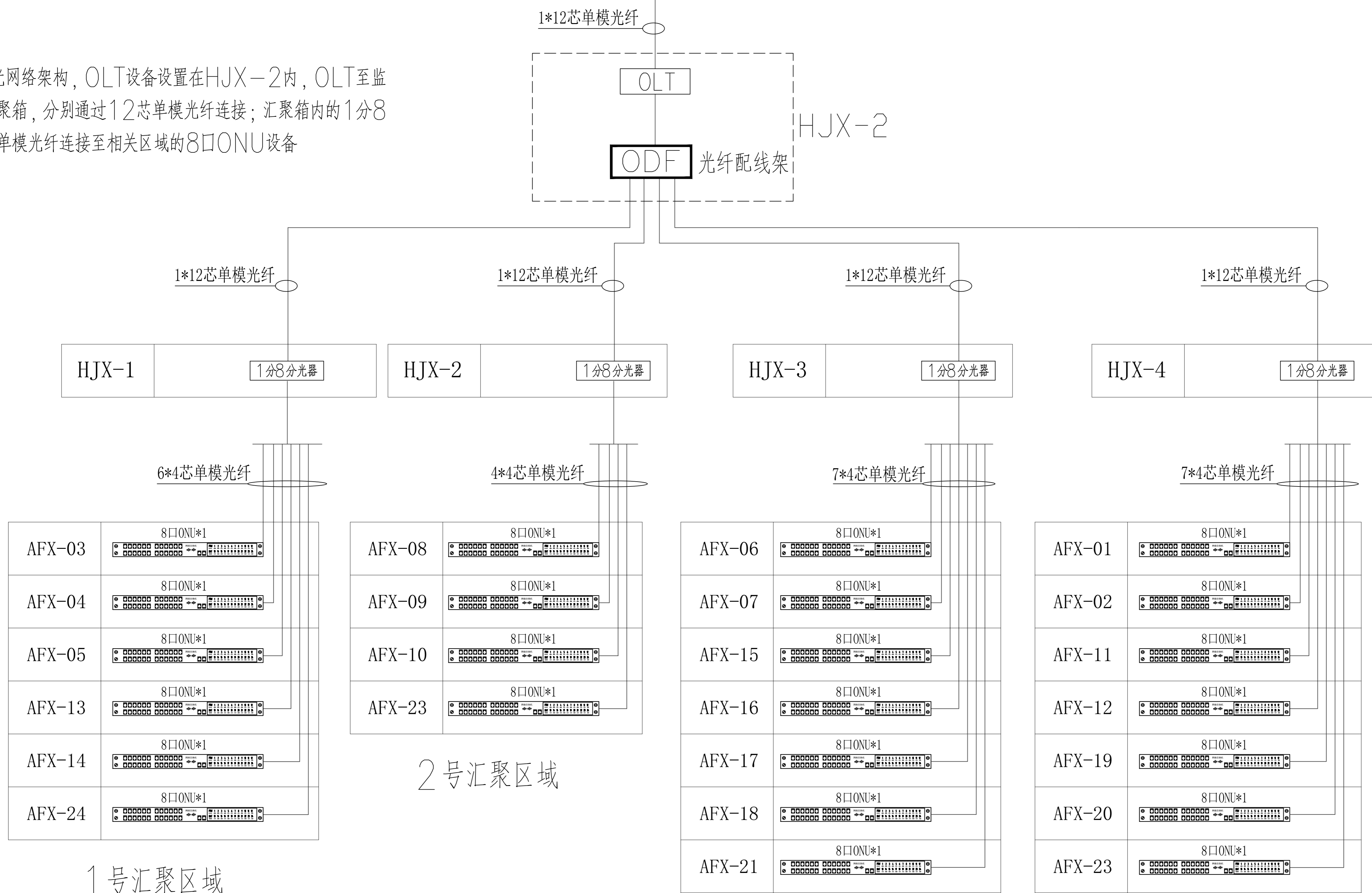
备注 COMMENTS

百寿岩监控中心



说明：

系统采用全光网络架构，OLT设备设置在HJX-2内，OLT至监控中心及前端汇聚箱，分别通过12芯单模光纤连接；汇聚箱内的1分8分光器通过6芯单模光纤连接至相关区域的8口ONU设备



中  
Electrical  
电  
力  
Power  
水  
Water  
水  
力  
Power  
暖通  
Heating  
暖  
气  
Heating  
结构  
Structure  
结  
构  
Structure  
会  
COOPERATION

建设单位 OWNER

永福县文物管理所

工程名称 PROJECT NAME

永宁州城墙城防工程

子项名称 SUB-PROJECT

工程编号 PROJECT No.

子项编号 SUB-PROJECT No.

审定人：AUTHORIZER

孟悦

项目负责人：PROJECT LEADER

李志

审核人：AUDITOR

葛云虹

专业负责人：DISCIPLINE LEAD

常晓燕

校对：CHECKER

侯燕华

设计人：DESIGNER

常晓燕

图纸名称 DRAWING TITLE

视频监控专网拓扑图

设计编号 DESIGN NO.

专业 DISCIPLINE

电气

比例 SCALE

1:100

日期 DATE

2026.3

单位出图专用章 SEAL

个人执业专用章 SEAL

视频监控专网拓扑图

3号汇聚区域

4号汇聚区域



北京清大原点建筑设计有限公司

BEIJING QINGYUANDIAN ARCHITECTURAL DESIGN CO., LTD

建筑行业(建筑工程)甲级设计  
证书编号: A111014965

风景园林工程设计专项甲级  
证书编号: A111014965

备注 COMMENTS

建设单位 OWNER

永福县文物管理所

工程名称 PROJECT NAME

永宁州城墙安防工程

子项名称 SUB-PROJECT

工程编号 PROJECT No.

子项编号 SUB-PROJECT No.

审定人: 孟悦

项目负责人: 李志

审核人: 葛云虹

专业负责人: 常晓燕

校对: 侯燕华

设计人: 常晓燕

图名 DRAWING TITLE

综合安防系统集成图

设计编号 DESIGN NO.

专业 电气

设计阶段 DESIGN PHASE

施工图

比例 SCALE

1: 200

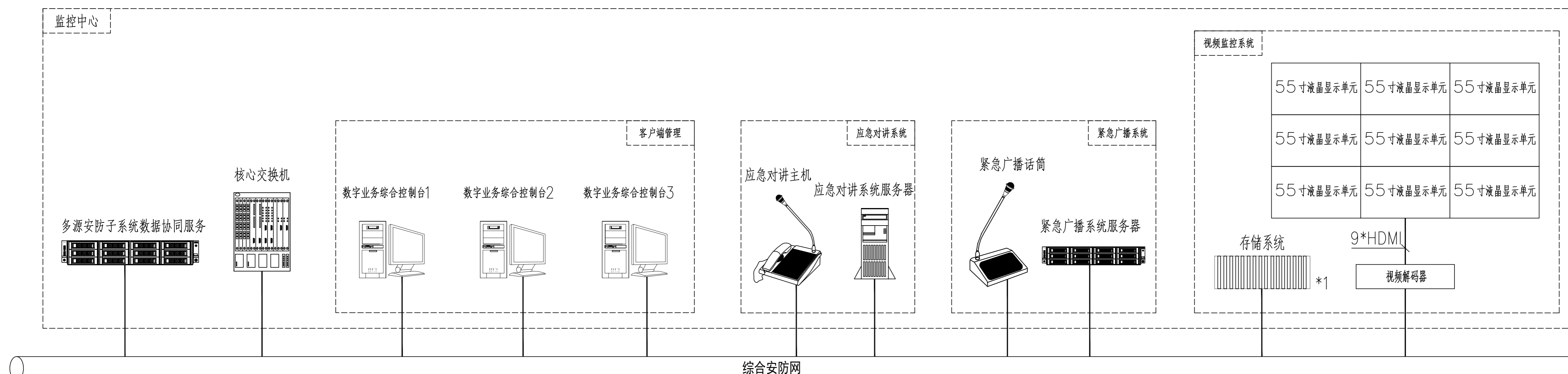
修改版次 CORRECTING No.

日期 2026.3

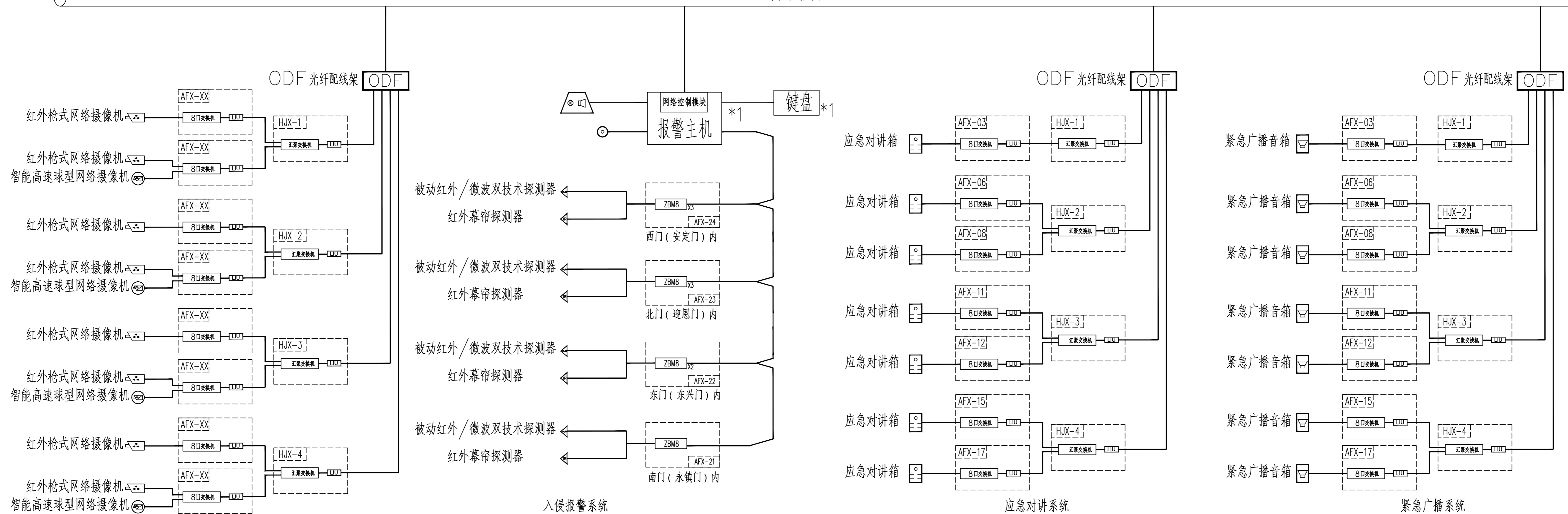
图纸编号 DS-10

单位出图专用章 SEAL

个人执业专用章 SEAL



综合安防网

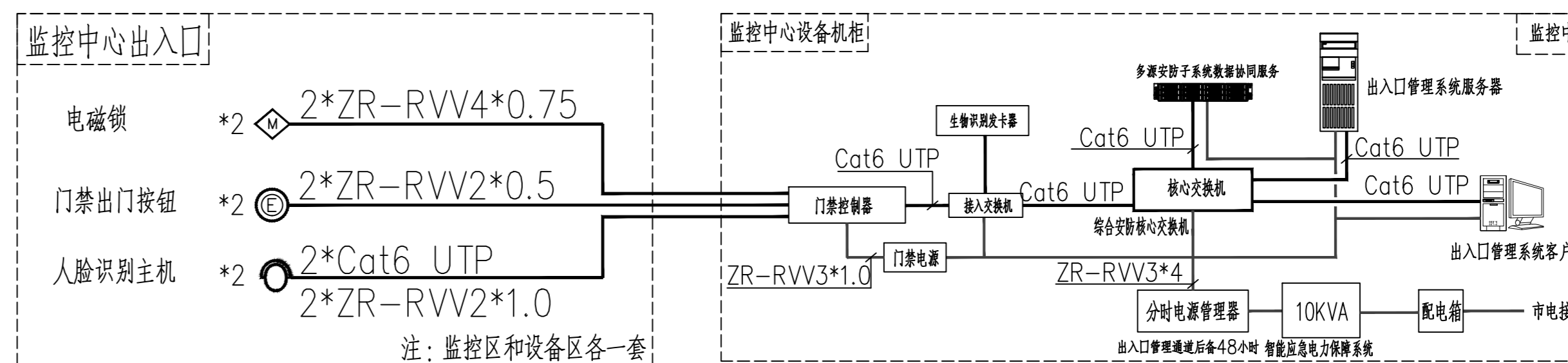


### 综合安防系统集成图

注: 各系统设备配置详见各子系统图

注:

1. 综合安防管理系统集成了视频监控、入侵报警、应急对讲、紧急广播等子系统。
2. 根据工程的要求, 各工作站可接打印机的辅助设备。
3. 应急对讲系统和紧急广播系统的服务器根据产品选型的不同, 决定是否需要。



### 出入口管理系统图

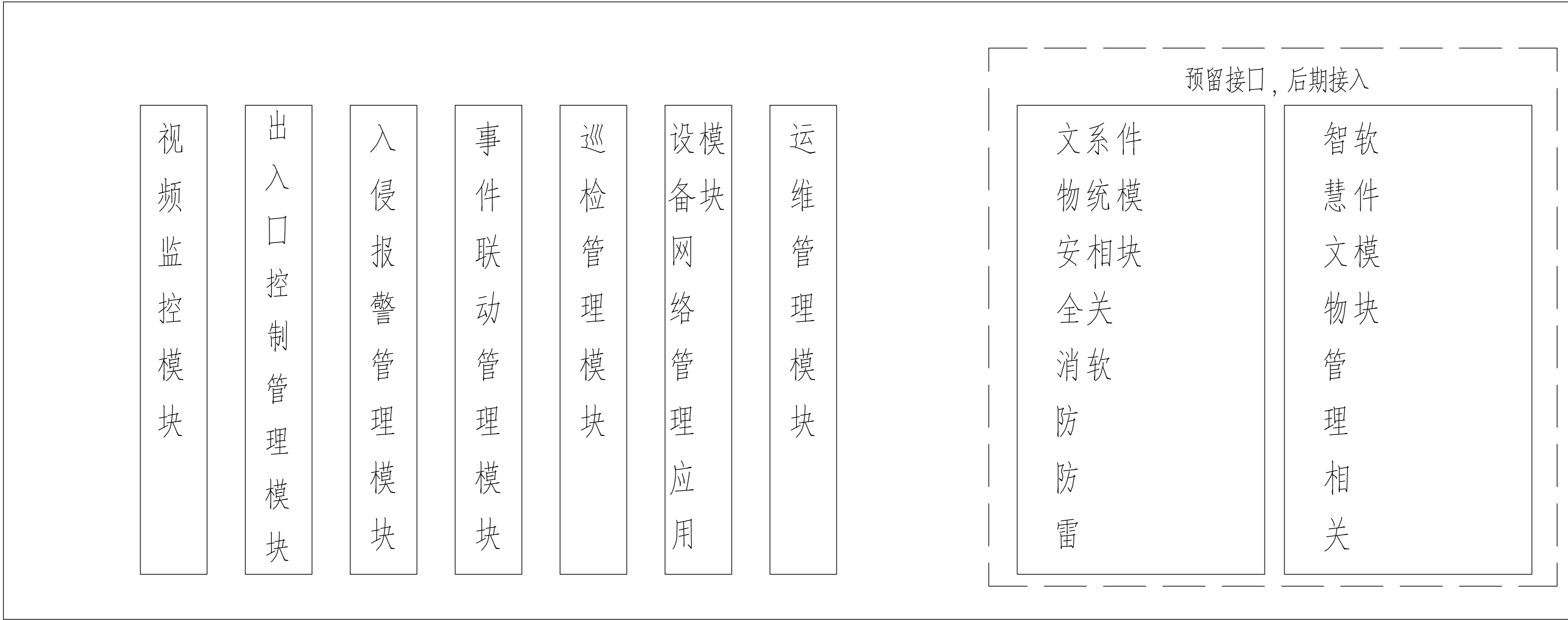
说明

1. 系统由监控中心集中供电, 监控中心配置智能应急电力保障系统; 出入口控制系统正常工作48小时, 正常开启50次。

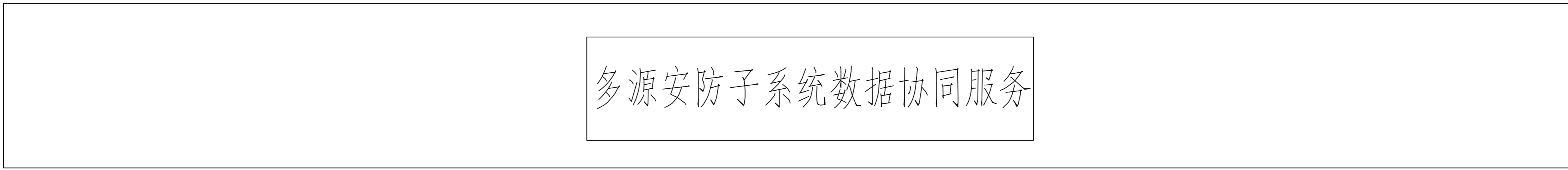
说明:

综合安防管理平台采用基于互联网+、大数据、物联网等信息化技术手段，实现对文物安全防护的监管。建立一个统一高效的保护区安全应急指挥与网格化管理平台，将文物保护单位的入侵和紧急报警系统、视频监控子系统、出入口控制系统、电子巡查系统、应急对讲系统和紧急广播系统等安防各子系统纳入到平台之中，进行集中显示、统一管理。

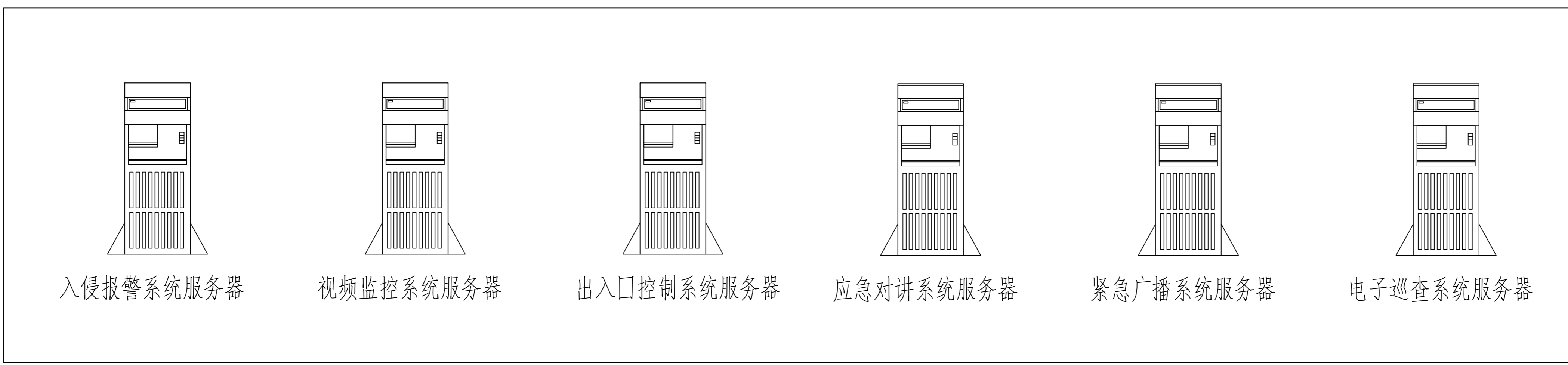
平台各应用子系统



主控软件模块



基础层



综合安防平台系统业务架构图



北京清大原点建筑设计有限公司  
BEIJING QINGDAYUANDIAN ARCHITECTURAL DESIGN CO., LTD.  
建筑行业(建筑工程)甲级设计  
证书编号: A111014965  
风景园林工程设计专项甲级  
证书编号: A111014965

备注 COMMENTS

建设单位 OWNER

永福县文物管理所

工程名称 PROJECT NAME

永宁州城城墙安防工程

子项名称 SUB-PROJECT

工程编号 PROJECT No.

子项编号 SUB-PROJECT No.

审定人: AUTHORIZER

孟悦

*孟悦*

项目负责人: PROJECT LEADER

李志

*李志*

审核人: AUDITOR

葛云虹

*葛云虹*

专业负责人: DISCIPLINE LEADS

常晓燕

*常晓燕*

校对: CHECKER

侯燕华

*侯燕华*

设计人: DESIGNER

常晓燕

*常晓燕*

图纸名称 DRAWING TITLE

综合安防平台系统业务架构图

设计编号 DESIGN NO.

专业 DISCIPLINE

电气

比 例 SCALE

1: 100

日 期 DATE

2026.3

图 纸 编 号 DRAWING NO.

DS-11

单位出图专用章 SEAL

个人执业专用章 SEAL

会 签

审 核

校 对

设 计

电 气

强 电

弱 电

PLUMBING

MECHANICAL

ELECTRICAL

STRUCTURE



北京清大原点建筑设计有限公司

BEIJING QINGDAYUANDIAN ARCHITECTURAL DESIGN CO., LTD

建筑行业(建筑工程)甲级设计

证书编号: A111014965

风景园林工程设计专项甲级

证书编号: A111014965

备注 COMMENTS

建设单位 OWNER

永福县文物管理所

工程名称 PROJECT NAME

永宁州城墙安防工程

子项名称 SUB-PROJECT

工程编号 PROJECT No.

子项编号 SUB-PROJECT No.

审定人: 孟悦

项目负责人: 李志

审核人: 葛云虹

专业负责人: 常晓燕

校对: 侯燕华

设计: 常晓燕

图纸名称 DRAWING TITLE

建设控制地带平面图

设计编号 DESIGN NO.

专业 DISCIPLINE

比例 SCALE

日期 DATE

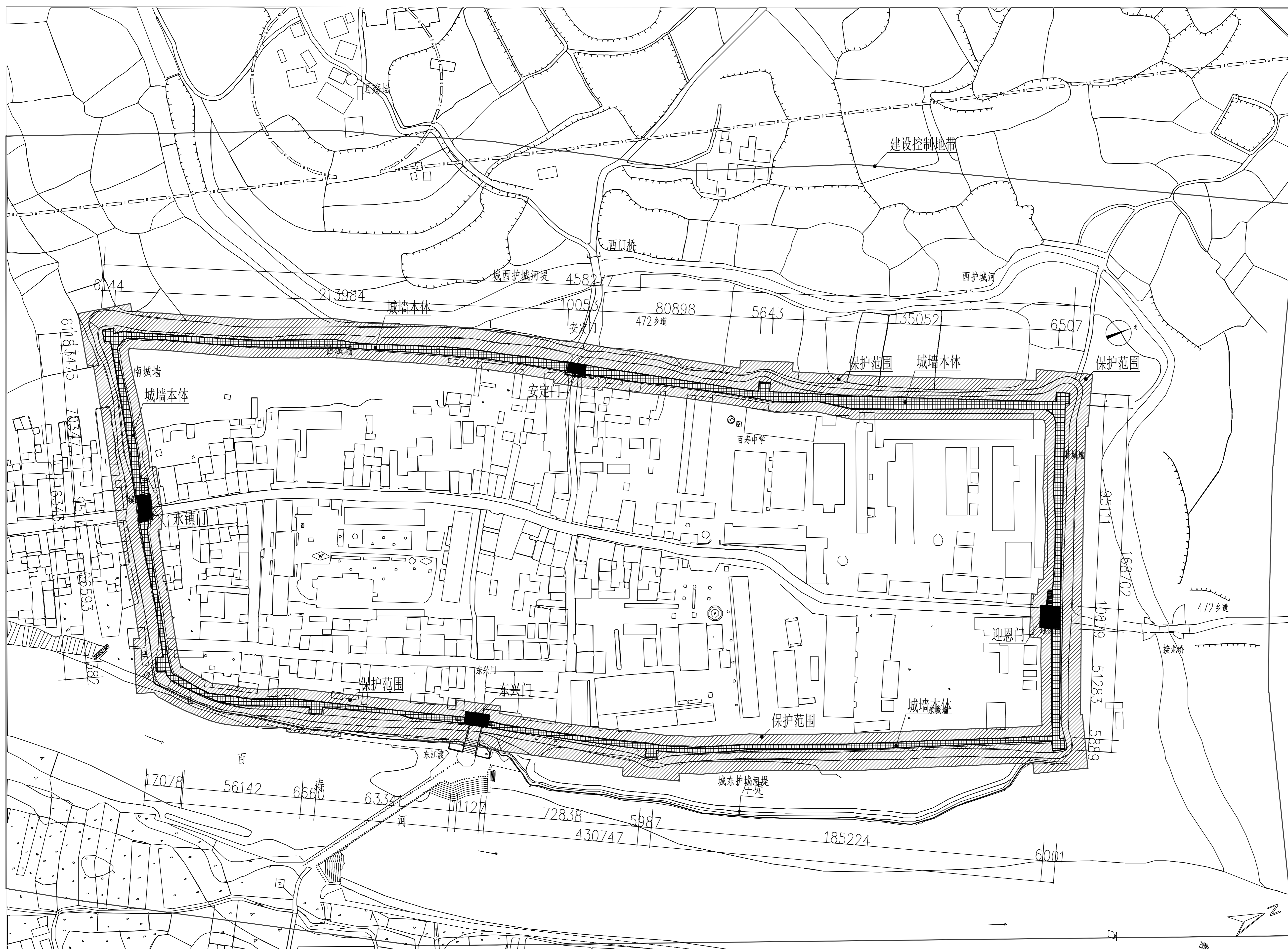
设计阶段 DESIGN PHASE

修改次数 CORRECTING No.

图纸编号 DS-12

单位出图专用章 SEAL

个人执业专用章 SEAL



建设控制地带平面图 1:1800

# 城墙东门（东兴门）

城墙



监控中心  
百寿岩入口

永宁州城城墙监控中心与百寿岩共用

监控中心位置图 1:600

备注 COMMENTS

建设单位 OWNER

永福县文物管理所

工程名称 PROJECT NAME

永宁州城城墙安防工程

子项名称 SUB-PROJECT

工程编号 PROJECT No.

子项编号 SUB-PROJECT No.

审定人: AUTHORIZER

孟悦

项目负责人: PROJECT LEADER

李志

审核人: AUDITOR

葛云虹

专业负责人: DISCIPLINE LEADS

常晓燕

校对: CHECKER

侯燕华

设计人: DESIGNER

常晓燕

图纸名称 DRAWING TITLE

监控中心位置图

设计编号 DESIGN NO.

专业 DISCIPLINE

比例 SCALE

日期 DATE

设计阶段 DESIGN PHASE

修改版次 MODIFICATION

施工图 CONSTRUCTION

2026.3

1:600

2026.3

09-13

单位出图专用章 SEAL

个人执业专用章 SEAL



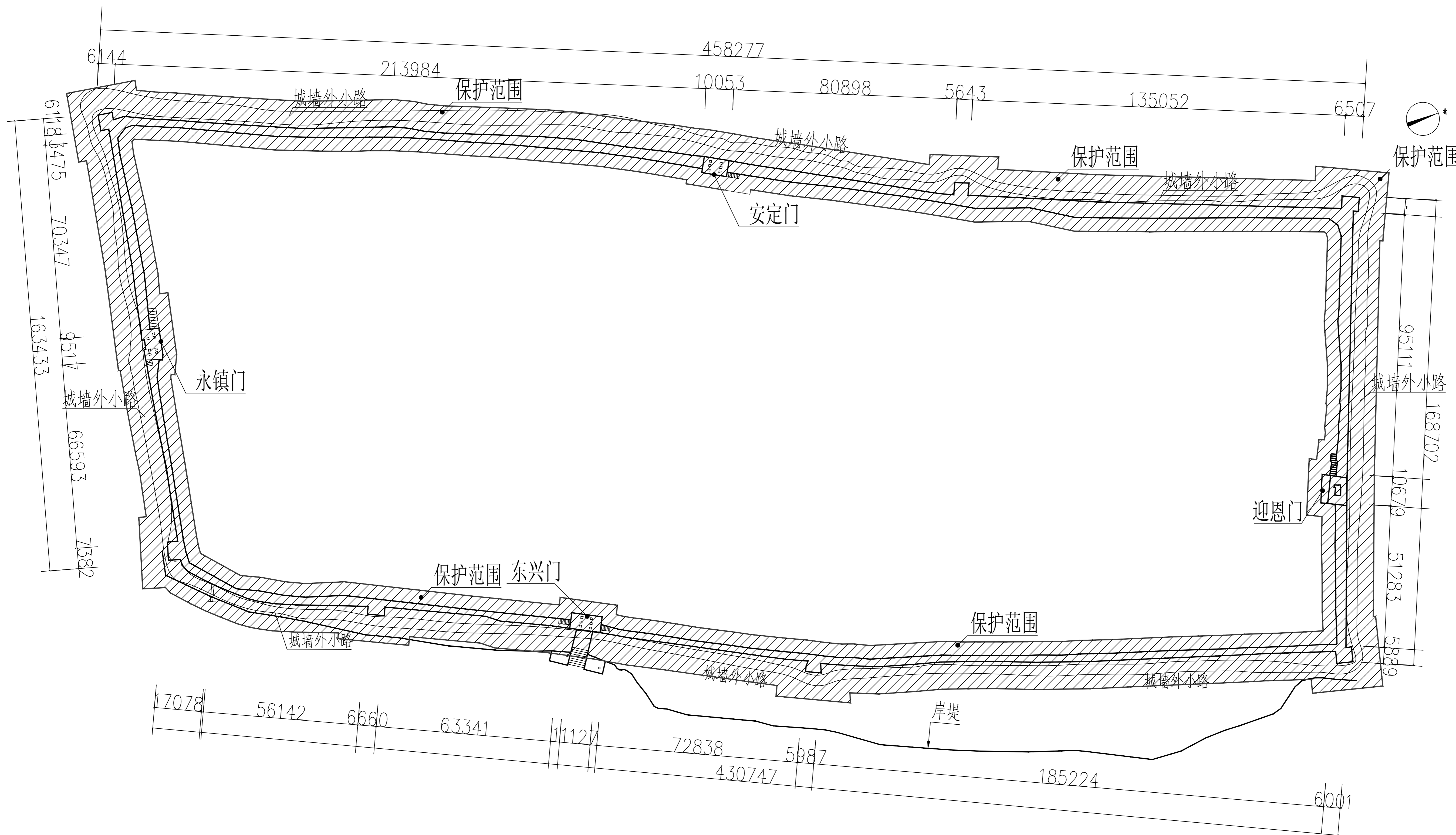
北京清大原点建筑设计有限公司

BEIJING QINGDAYUANDIAN ARCHITECTURAL DESIGN CO., LTD.

建筑行业（建筑工程）甲级设计  
证书编号：A111014965

风景园林工程设计专项甲级  
证书编号：A111014965

备注 COMMENTS



保护范围平面图 1:1500

建设单位 OWNER

永福县文物管理所

工程名称 PROJECT NAME

永宁州城墙安防工程

子项名称 SUB-PROJECT

工程编号 PROJECT No.

子项编号 SUB-PROJECT No.

审定人: AUTHORIZER

孟悦 孟悦

项目负责人: PROJECT LEADER

李志 李志

审核人: AUDITOR

葛云虹 葛云虹

专业负责人: DISCIPLINE LEAD

常晓燕 常晓燕

校对: CHECKER

侯燕华 侯燕华

设计人: DESIGNER

常晓燕 常晓燕

图纸名称 DRAWING TITLE

保护范围平面图

设计编号 DESIGN NO.

专业 DISCIPLINE

电气

比例 SCALE

1:1500

日期 DATE

2026.3

图纸编号 DRAWING NO.

DS-14

单位出图专用章 SEAL

个人执业专用章 SEAL



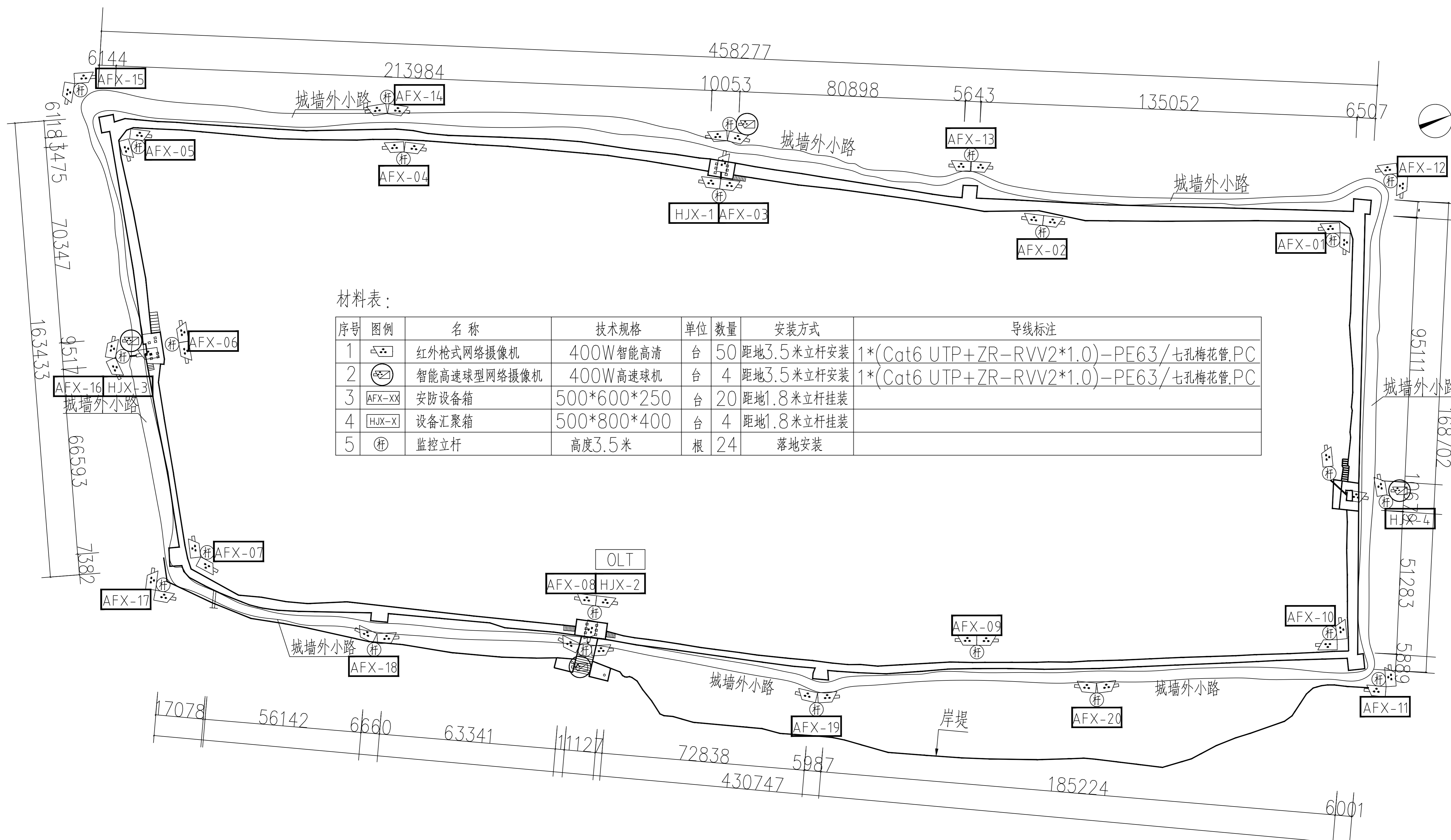
北京清大原点建筑设计有限公司

BEIJING QINGYUANDIAN ARCHITECTURAL DESIGN CO., LTD

建筑行业（建筑工程）甲级设计  
证书编号：A111014965

风景园林工程设计专项甲级  
证书编号：A111014965

备注 COMMENTS



材料表：

序号	图例	名称	技术规格	单位	数量	安装方式	导线标注
1		红外枪式网络摄像机	400W 智能高清	台	50	距地3.5米立杆安装	1*(Cat6 UTP+ZR-RVV2*1.0)-PE63/七孔梅花管.PC
2		智能高速球型网络摄像机	400W 高速球机	台	4	距地3.5米立杆安装	1*(Cat6 UTP+ZR-RVV2*1.0)-PE63/七孔梅花管.PC
3		安防设备箱	500*600*250	台	20	距地1.8米立杆挂装	
4		设备汇聚箱	500*800*400	台	4	距地1.8米立杆挂装	
5		监控立杆	高度3.5米	根	24	落地安装	

视频监控平面图 1:1500

建设单位 OWNER

永福县文物管理所

工程名称 PROJECT NAME

永宁州城墙安防工程

子项名称 SUB-PROJECT

工程编号 PROJECT No.

子项编号 SUB-PROJECT No.

审定人: AUTHORIZER

孟悦

项目负责人: PROJECT LEADER

李志

审核人: AUDITOR

葛云虹

专业负责人: DISCIPLINE LEAD

常晓燕

校对: CHECKER

侯燕华

设计人: DESIGNER

常晓燕

图纸名称 DRAWING TITLE

视频监控平面图

设计编号 DESIGN NO.

专业 DISCIPLINE

比例 SCALE

日期 DATE

2026.3

电气

1:1500

2026.3

设计阶段 DESIGN PHASE

修改次数 CORRECTING No.

图纸编号 DS-15

单位出图专用章 SEAL

个人执业专用章 SEAL



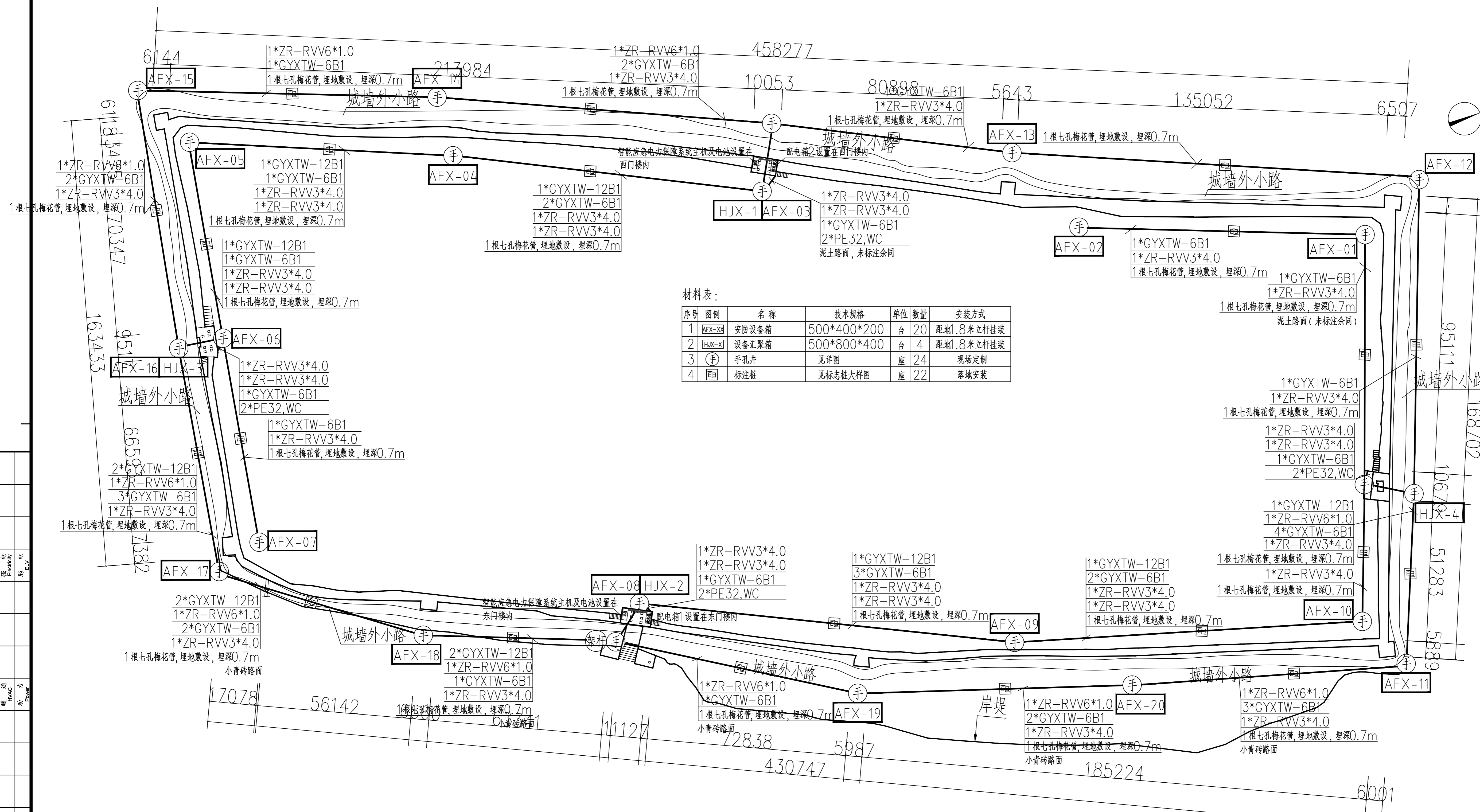
北京清大原点建筑设计有限公司

BEIJING QINGYUAN DIAN ARCHITECTURAL DESIGN CO., LTD

建筑行业(建筑工程)甲级设计  
证书编号: A111014965

风景园林工程设计专项甲级  
证书编号: A111014965

备注 COMMENTS



材料表:

序号	图例	名称	技术规格	单位	数量	安装方式
1	AFX-XX	安防设备箱	500*400*200	台	20	距地1.8米立杆挂装
2	HJX-X	设备汇聚箱	500*800*400	台	4	距地1.8米立杆挂装
3	手	手孔井	见详图	座	24	现场定制
4	国	标注桩	见标志桩大样图	座	22	落地安装

弱电	强电	暖通	给排水	结构	专业
Electrical	Power	HVAC	Water	Structure	Discipline
Handwritten marks					

综合布线平面图 1:1500

建设单位 OWNER

永福县文物管理所

工程名称 PROJECT NAME

永宁州城墙安防工程

子项名称 SUB-PROJECT

工程编号 PROJECT No.

子项编号 SUB-PROJECT No.

审定人: 孟悦

项目负责人: 李志

审核人: 葛云虹

专业负责人: 常晓燕

校对: 侯燕华

设计: 常晓燕

图纸名称 DRAWING TITLE

综合布线平面图

设计编号 DESIGN NO.

专业 电气

设计阶段 DESIGN PHASE

施工图

比例 SCALE

1:1500

修改次数 CORRECTING No.

-

日期 DATE

2026.3

图纸编号 DRAWING No.

DS-16

单位出图专用章 SEAL

个人执业专用章 SEAL



北京清大原点建筑设计有限公司

BEIJING QINGDAYUANJIAN ARCHITECTURAL DESIGN CO., LTD

建筑行业(建筑工程)甲级设计  
证书编号: A111014965

风景园林工程设计专项甲级  
证书编号: A111014965

备注 COMMENTS

建设单位 OWNER

永福县文物管理所

工程名称 PROJECT NAME

永宁州城墙安防工程

子项名称 SUB-PROJECT

工程编号 PROJECT No.

子项编号 SUB-PROJECT No.

审定人: AUTHORIZER

孟悦

项目负责人: PROJECT LEADER

李志

审核人: AUDITOR

葛云虹

专业负责人: DISCIPLINE LEAD

常晓燕

校对: CHECKER

侯燕华

设计人: DESIGNER

常晓燕

图纸名称 DRAWING TITLE

应急对讲和紧急广播系统平面图

设计编号 DESIGN NO.

专业 DISCIPLINE

电气

比例 SCALE

1:1500

日期 DATE

2026.3

修改次数 CORRECTING No.

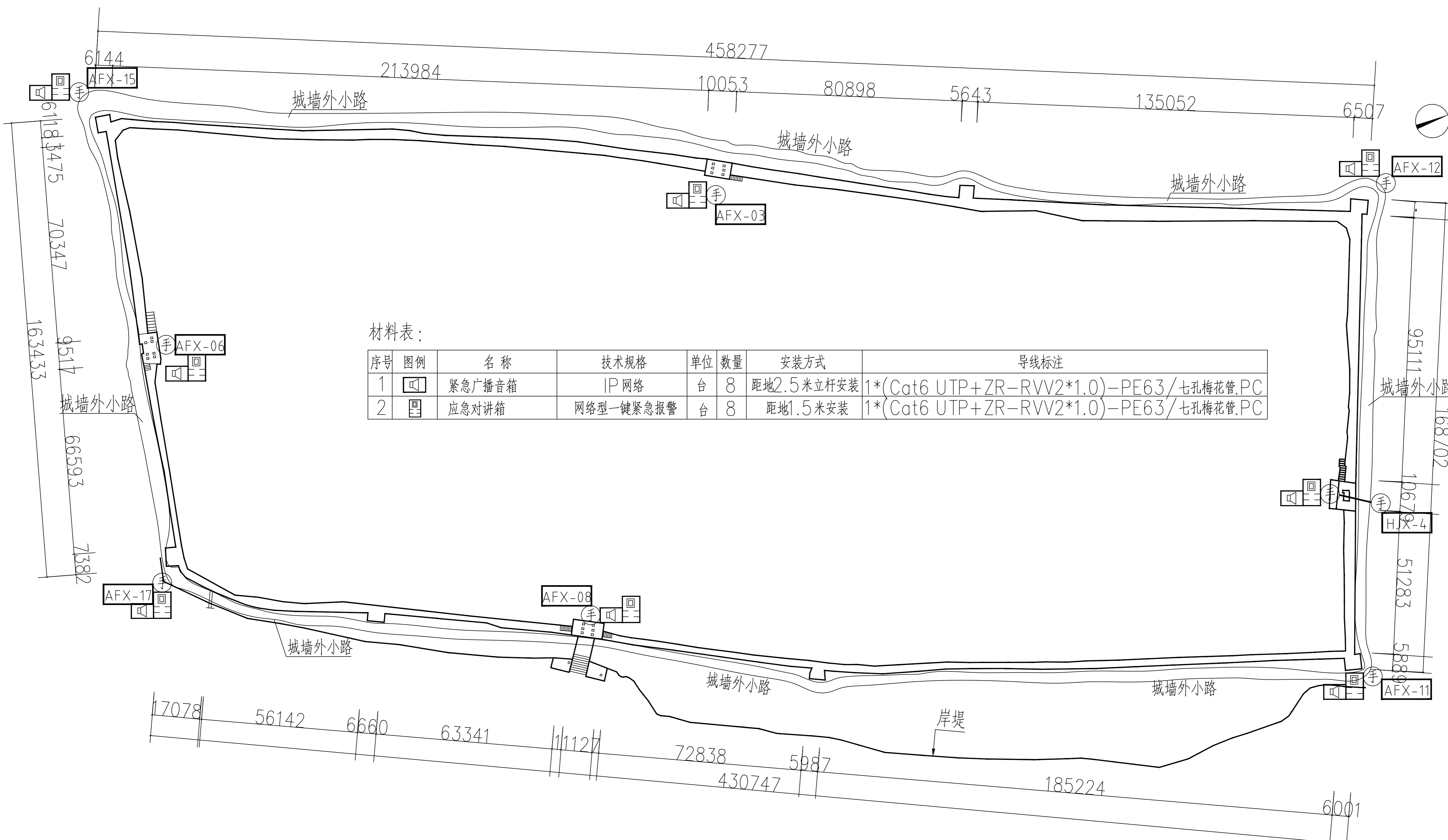
-

图纸编号 DRAWING No.

DS-17

单位出图专用章 SEAL

个人执业专用章 SEAL



材料表:

序号	图例	名称	技术规格	单位	数量	安装方式	导线标注
1		紧急广播音箱	IP网络	台	8	距地2.5米立杆安装	1*(Cat6 UTP+ZR-RVV2*1.0)-PE63/七孔梅花管.PC
2		应急对讲箱	网络型一键紧急报警	台	8	距地1.5米安装	1*(Cat6 UTP+ZR-RVV2*1.0)-PE63/七孔梅花管.PC

应急对讲和紧急广播系统平面图 1:1500



北京清大原点建筑设计有限公司

BEIJING QINGDAYUANDIAN ARCHITECTURAL DESIGN CO., LTD

建筑行业（建筑工程）甲级设计  
证书编号：A111014965

风景园林工程设计专项甲级  
证书编号：A111014965

备注 COMMENTS

建设单位 OWNER

永福县文物管理所

工程名称 PROJECT NAME

永宁州城墙安防工程

子项名称 SUB-PROJECT

工程编号 PROJECT No.

子项编号 SUB-PROJECT No.

审定人：AUTHORIZER

孟悦

项目负责人：PROJECT LEADER

李志

审核人：AUDITOR

葛云虹

专业负责人：DISCIPLINE LEAD

常晓燕

校对：CHECKER

侯燕华

设计人：DESIGNER

常晓燕

图纸名称 DRAWING TITLE

电子巡查系统平面图

设计编号 DESIGN NO.

专业 DISCIPLINE

比 例 SCALE

日 期 DATE

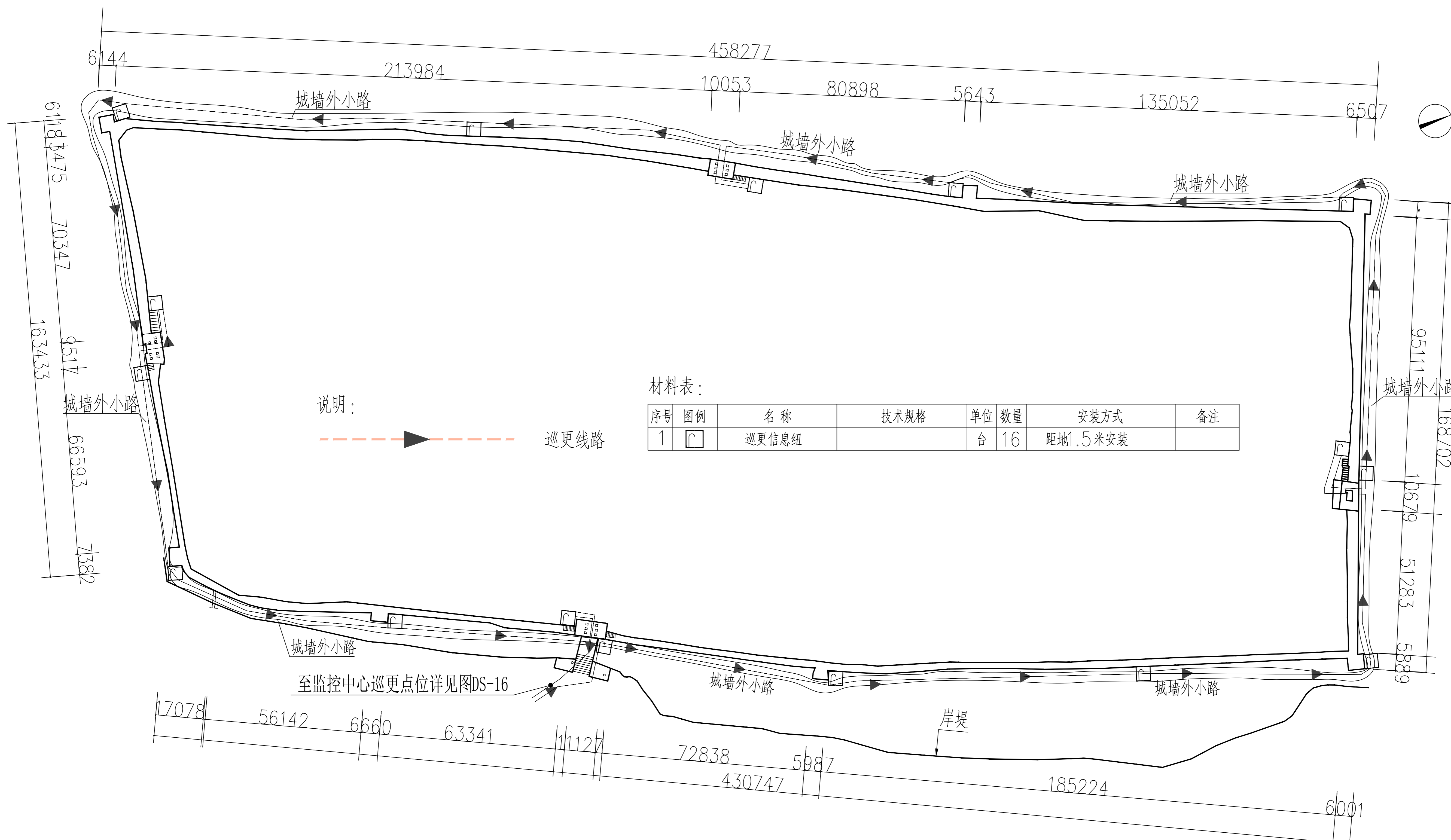
设计阶段 DESIGN PHASE

修改次数 CORRECTING No.

图纸编号 DS-18

单位出图专用章 SEAL

个人执业专用章 SEAL



材料表：

序号	图例	名称	技术规格	单位	数量	安装方式	备注
1		巡更信息组		台	16	距地1.5米安装	

说明：



电子巡查系统平面图 1:1500



北京清大原点建筑设计有限公司

BEIJING QINGDAYUANDIAN ARCHITECTURAL DESIGN CO., LTD

建筑行业(建筑工程)甲级设计  
证书编号: A111014965

风景园林工程设计专项甲级  
证书编号: A111014965

备注 COMMENTS

建设单位 OWNER

永福县文物管理所

工程名称 PROJECT NAME

永宁州城墙安防工程

子项名称 SUB-PROJECT

工程编号 PROJECT No.

子项编号 SUB-PROJECT No.

审定人: 孟悦

项目负责人: 李志

审核人: 葛云虹

专业负责人: 常晓燕

校对: 侯燕华

设计人: 常晓燕

图纸名称 DRAWING TITLE  
监控中心至城墙综合布线及  
电子巡查平面图

设计编号 DESIGN NO.

专业 电气

比 例 1:1500

日 期 2026.3

设计阶段 施工图

修改次数 0

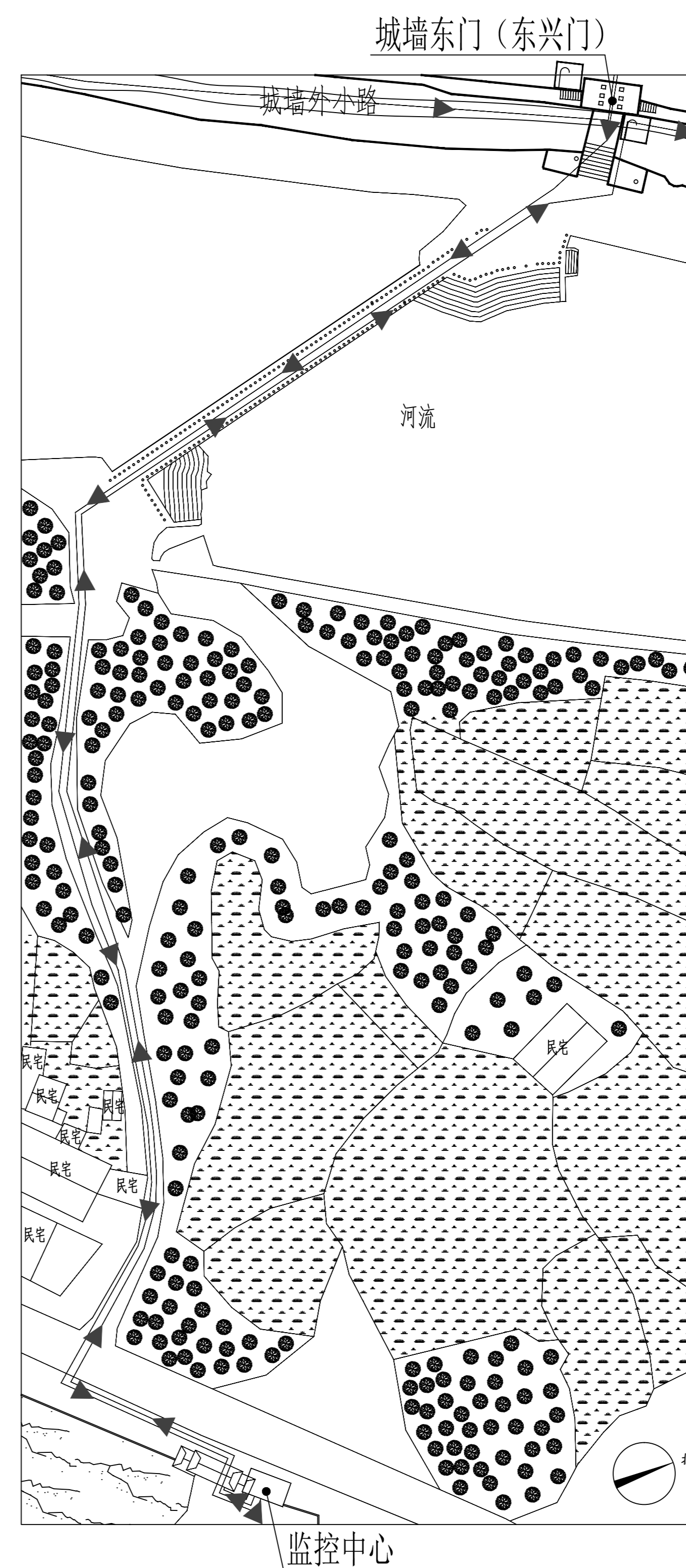
图纸编号 DS-19

单位出图专用章 SEAL

个人执业专用章 SEAL



监控中心至城墙综合布线图 1:1500



监控中心电子巡查平面图 1:1500

材料表:

序号	图例	名称	技术规格	单位	数量	安装方式	备注
1	⊕	通信立杆	见详图	座	5	现场定制	水泥立杆



北京清大原点建筑设计有限公司

BEIJING QINGDAYUANDIAN ARCHITECTURAL DESIGN CO., LTD

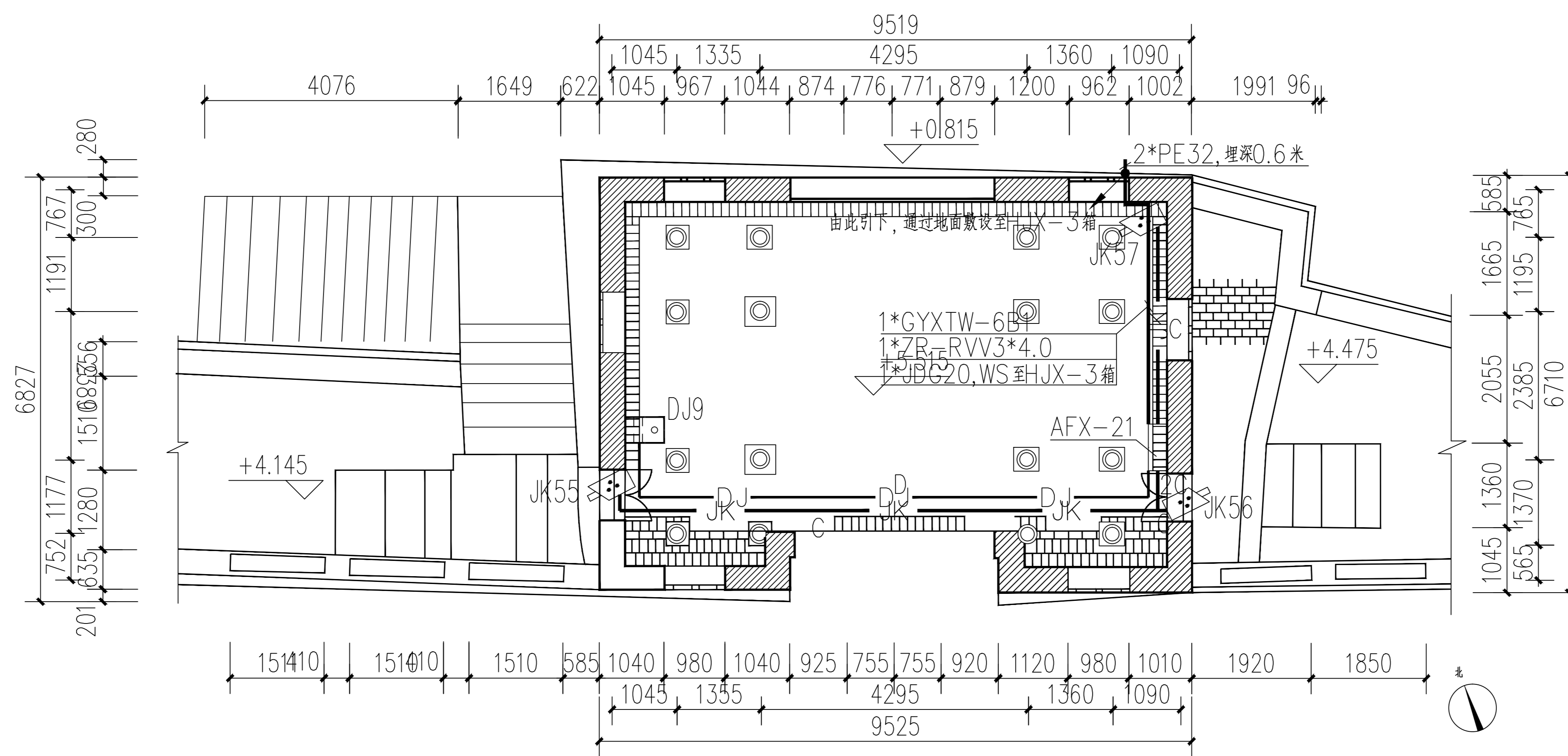
建筑行业(建筑工程)甲级设计  
证书编号: A111014965

风景园林工程设计专项甲级  
证书编号: A111014965

备注 COMMENTS

注:

1. 所有监控摄像机线缆及应急对讲机采用JDG20管沿顶面/墙面敷设,通过Cat6 UTP和ZR-RVV2\*1.0线缆接入至安防设备箱;
2. 布线时电源线(低压供电)、数据线可共管敷设,并固定良好,防止老化和动物等破坏,在分线处增加分线盒出线加套金属软管,并预留适当长度,以方便设备位置作局部调整。
3. 强电、弱电线路须分开布线,防止数据信号受到干扰。
4. 须在每条线路的两端作标识号,标明其用途,同路由信号线缆可共管敷设,每根 $\phi 20$ 管最多穿2根线, $\phi 25$ 管最多穿3根线, $\phi 32$ 管最多穿6根线,
5. 室外线缆埋地穿管敷设,埋深0.7米。进出建筑物需做防水套管,做法见12D105-5,P131,方案一



材料表:

序号	图例	名称	单位	数量	备注
1		红外枪式网络摄像机	台	3	距地3.5米支架安装
2		应急对讲机	台	1	距地1.5米安装
3		安防箱	台	1	500*400*200距地1.5米安装

导线标注:

摄像机线缆C:	JK	1*(Cat6 UTP+ZR-RVV2*1.0)-JDG20.WS
应急对讲线缆D:	DJ	1*(Cat6 UTP+ZR-RVV2*1.0)-JDG20.WS

永镇门(南门)视频监控平面图 1:100

建设单位 OWNER

永福县文物管理所

工程名称 PROJECT NAME

永宁州城墙安防工程

子项名称 SUB-PROJECT

工程编号 PROJECT No.

子项编号 SUB-PROJECT No.

审定人: 孟悦

项目负责: 李志

审核人: 葛云虹

专业负责人: 常晓燕

校对: 侯燕华

设计: 常晓燕

图纸名称 DRAWING TITLE

永镇门(南门)视频监控平面图

设计编号 DESIGN NO.

专业 电气

设计阶段 施工图

日期 2026.3

图例 修改次数

图纸编号 DS-20

单位出图专用章 SEAL

个人执业专用章 SEAL



北京清大原点建筑设计有限公司

BEIJING QINGDAYUANDIAN ARCHITECTURAL DESIGN CO., LTD

建筑行业(建筑工程)甲级设计

证书编号: A111014965

风景园林工程设计专项甲级

证书编号: A111014965

备注 COMMENTS

建设单位 OWNER

永福县文物管理所

工程名称 PROJECT NAME

永宁州城墙安防工程

子项名称 SUB-PROJECT

工程编号 PROJECT No.

子项编号 SUB-PROJECT No.

审定人: 孟悦

项目负责人: 李志

审核人: 葛云虹

专业负责人: 常晓燕

校对: 侯燕华

设计人: 常晓燕

图纸名称 DRAWING TITLE

永镇门(南门)入侵报警平面图

设计编号 DESIGN NO.

专业 电气 设计阶段 施工图

比 例 1:100 修改次数 0

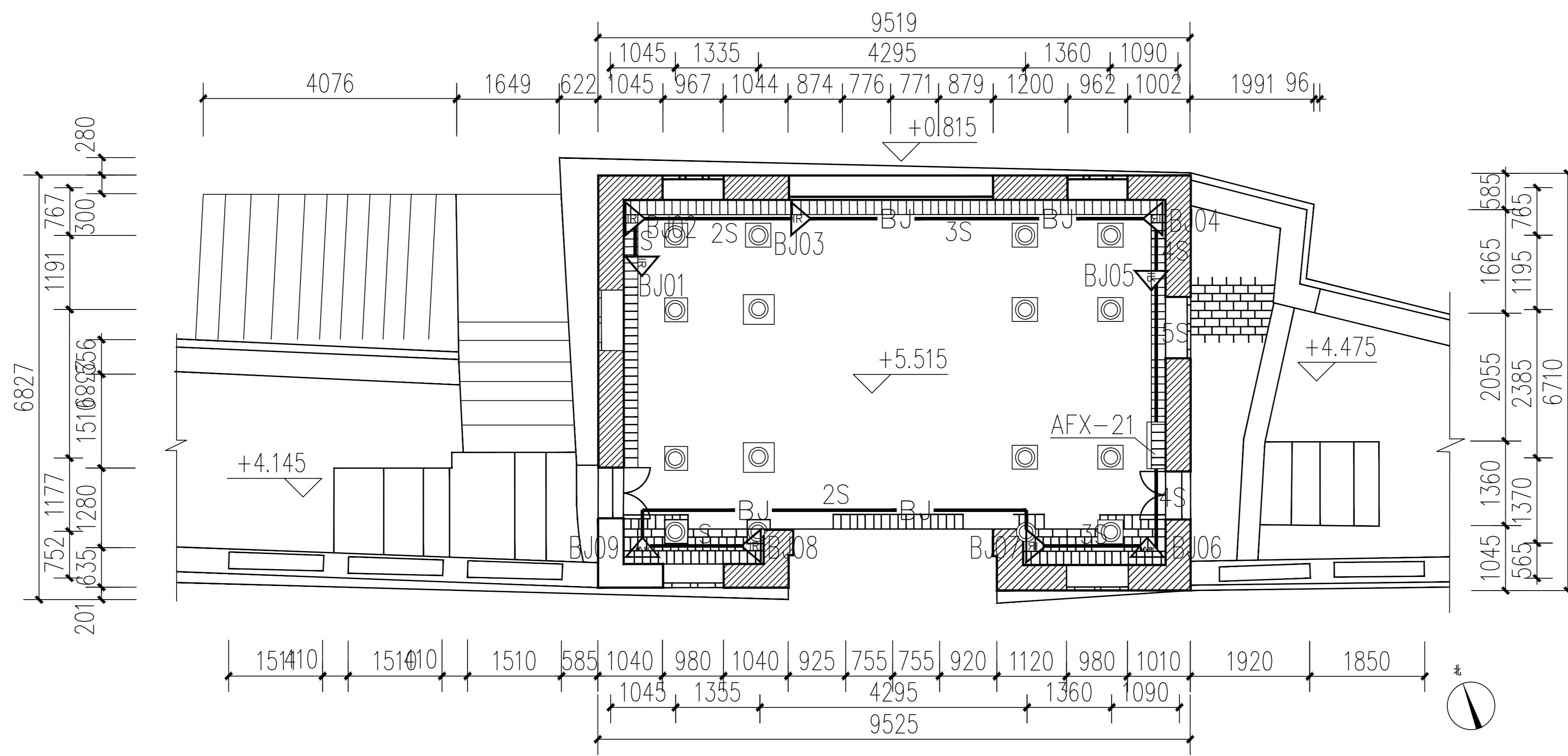
日 期 2026.3 图纸编号 DS-21

单位出图专用章 SEAL

个人执业专用章 SEAL

注:

1. 所有报警线缆采用JDG20管沿顶面/墙面敷设,通过ZR-RVV6\*1.0线缆接入至安防设备箱;
2. 布线时电源线(低压供电)、数据线可共管敷设,并固定良好,防止老化和动物等破坏,在分线处增加分线盒出线加套金属软管,并预留适当长度,以方便设备位置作局部调整。
3. 强电、弱电线路须分开布线,防止数据信号受到干扰。
4. 须在每条线路的两端作标识号,标明其用途,同路由信号线缆可共管敷设,每根 $\phi 20$ 管最多穿2根线, $\phi 25$ 管最多穿3根线, $\phi 32$ 管最多穿6根线,
5. 室外线缆埋地穿管敷设,埋深0.7米。进出建筑物需做防水套管,做法见12D105-5,P131,方案一



材料表:

序号	图例	名称	单位	数量	安装方式	备注
1		红外幕帘探测器	个	7	距地2.2米安装	
2		有线室内双芯探测器	个	2	距地2.2米安装	

导线标注:

红外幕帘探测器 S:		
被动红外/微波双技术探测器线缆 S:		1*ZR-RVV6*1.0-JDG20.WS

永镇门(南门)入侵报警平面图 1:100





北京清大原点建筑设计有限公司

BEIJING QINGDAYUANDIAN ARCHITECTURAL DESIGN CO., LTD

建筑行业(建筑工程)甲级设计

证书编号: A111014965

风景园林工程设计专项甲级

证书编号: A111014965

备注 COMMENTS

建设单位 OWNER

永福县文物管理所

工程名称 PROJECT NAME

永宁州城墙安防工程

子项名称 SUB-PROJECT

工程编号 PROJECT No.

子项编号 SUB-PROJECT No.

审定人: AUTHORIZER

孟悦

项目负责人: PROJECT LEADER

李志

审核人: AUDITOR

葛云虹

专业负责人: DISCIPLINE LEADS

常晓燕

校对: CHECKER

侯燕华

设计人: DESIGNER

常晓燕

图纸名称 DRAWING TITLE

东兴门(东门)视频监控平面图

设计编号 DESIGN NO.

专业 DISCIPLINE

电气

比例 SCALE

1:100

日期 DATE

2026.3

设计阶段 DESIGN PHASE

施工图

修改次数 CORRECTING No.

-

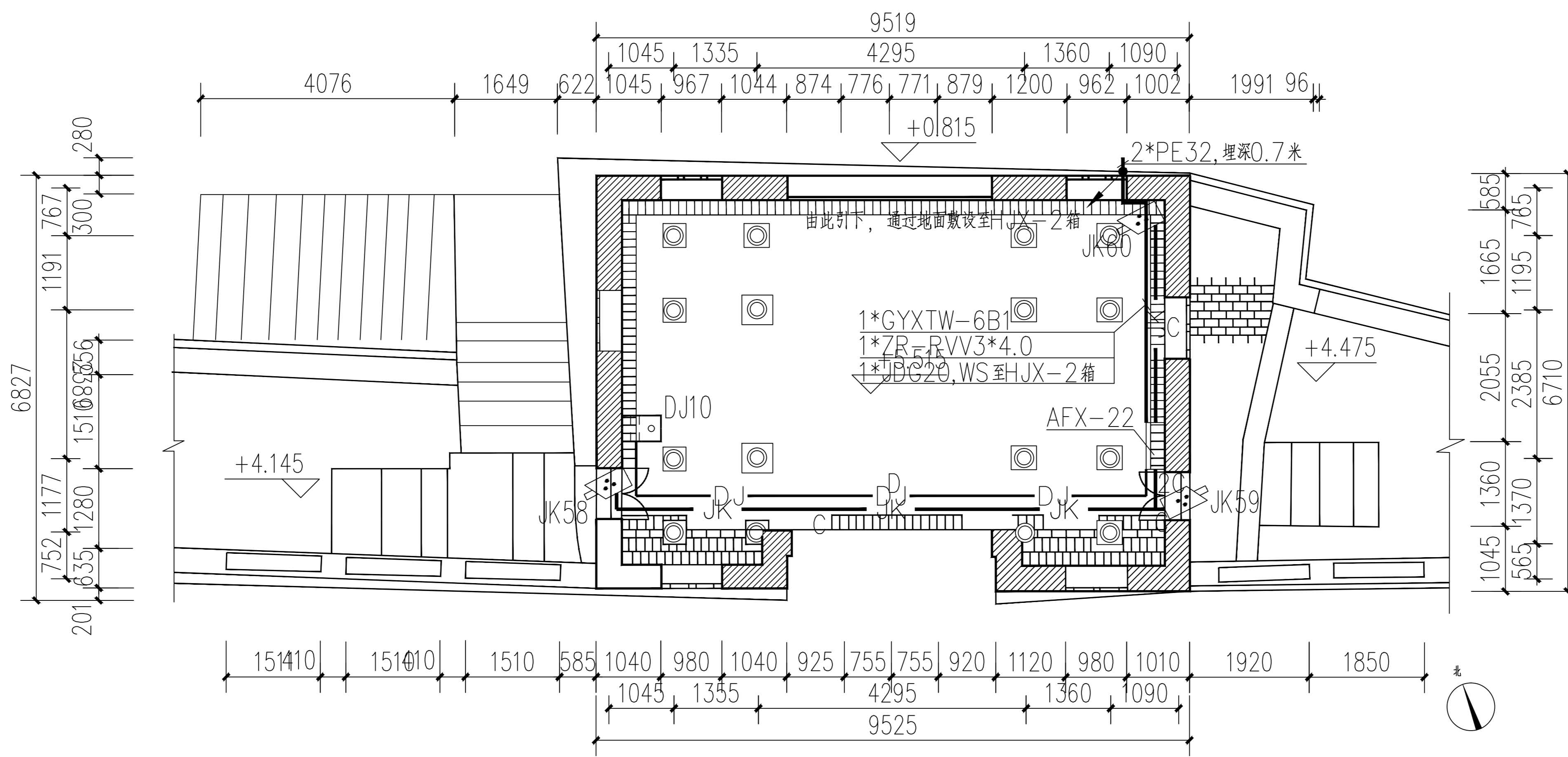
图纸编号 DS-23

单位出图专用章 SEAL

个人执业专用章 SEAL

注:

1. 所有监控摄像机线缆采用JDG20管沿顶面/墙面敷设,通过Cat6 UTP和ZR-RVV2\*1.0线缆接入至安防设备箱;
2. 布线时电源线(低压供电)、数据线可共管敷设,并固定良好,防止老化和动物等破坏,在分线处增加分线盒出线加套金属软管,并预留适当长度,以方便设备位置作局部调整。
3. 强电、弱电线路须分开布线,防止数据信号受到干扰。
4. 须在每条线路的两端作标识号,标明其用途,同路由信号线缆可共管敷设,每根 $\phi 20$ 管最多穿2根线, $\phi 25$ 管最多穿3根线, $\phi 32$ 管最多穿6根线,
5. 室外线缆埋地穿管敷设,埋深0.7米。进出建筑物需做防水套管,做法见12D105-5,P131,方案一



材料表:

序号	图例	名称	单位	数量	备注
1		红外枪式网络摄像机	台	3	距地2.5米支架安装
2		应急对讲分机	台	1	距地1.5米安装
3		安防箱	台	1	500*400*200距地1.5米安装

导线标注:

摄像机线缆C:	JK	1*(Cat6 UTP+ZR-RVV2*1.0)-JDG20.WS
应急对讲线缆D:	DJ	1*(Cat6 UTP+ZR-RVV2*1.0)-JDG20.WS

东兴门(东门)视频监控平面图 1:100



北京清大原点建筑设计有限公司

BEIJING QINGDAYUANDIAN ARCHITECTURAL DESIGN CO., LTD

建筑行业(建筑工程)甲级设计

证书编号: A111014965

风景园林工程设计专项甲级

证书编号: A111014965

备注 COMMENTS

建设单位 OWNER

永福县文物管理所

工程名称 PROJECT NAME

永宁州城墙安防工程

子项名称 SUB-PROJECT

工程编号 PROJECT No.

子项编号 SUB-PROJECT No.

审定人: AUTHORIZER

孟悦

孟悦

项目负责人: PROJECT LEADER

李志

李志

审核人: AUDITOR

葛云虹

葛云虹

专业负责人: DISCIPLINE LEADS

常晓燕

常晓燕

校对: CHECKER

侯燕华

侯燕华

设计人: DESIGNER

常晓燕

常晓燕

图纸名称 DRAWING TITLE

东兴门(东门)入侵报警平面图

设计编号 DESIGN NO.

专业 DISCIPLINE

电气

比例 SCALE

1:100

日期 DATE

2026.3

图纸编号 DRAWING No.

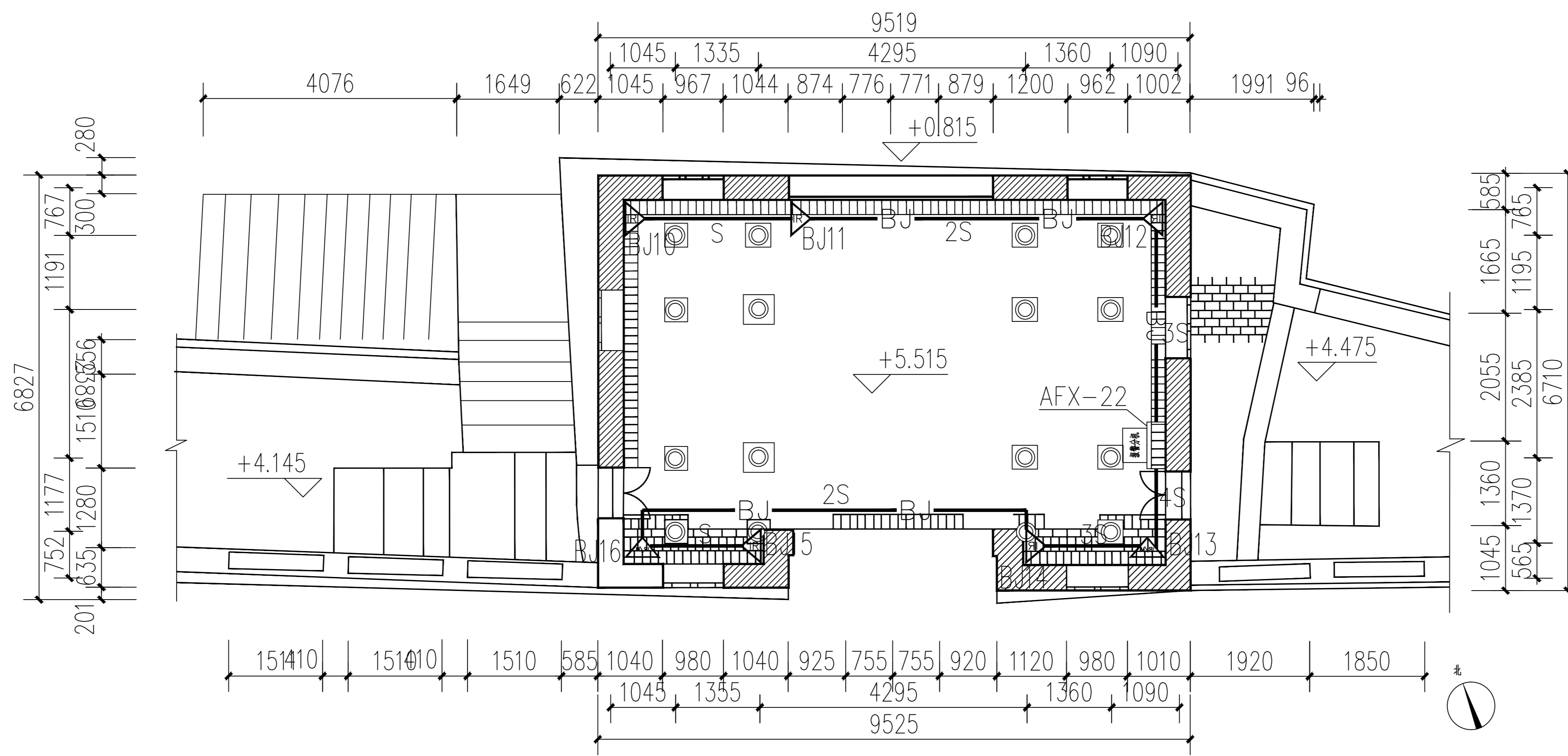
DS-24

单位出图专用章 SEAL

个人执业专用章 SEAL

注:

1. 所有报警线缆采用JDG20管沿顶面/墙面敷设,通过ZR-RVV6\*1.0线缆接入至安防设备箱;
2. 布线时电源线(低压供电)、数据线可共管敷设,并固定良好,防止老化和动物等破坏,在分线处增加分线盒出线加套金属软管,并预留适当长度,以方便设备位置作局部调整。
3. 强电、弱电线路须分开布线,防止数据信号受到干扰。
4. 须在每条线路的两端作标识号,标明其用途,同路由信号线缆可共管敷设,每根 $\phi 20$ 管最多穿2根线, $\phi 25$ 管最多穿3根线, $\phi 32$ 管最多穿6根线,
5. 室外线缆埋地穿管敷设,埋深0.7米。进出建筑物需做防水套管,做法见12D105-5,P131,方案一



材料表:

序号	图例	名称	单位	数量	安装方式	备注
1		红外幕帘探测器	个	5	距地2.2米安装	
2		有线室内双鉴探测器	个	2	距地2.2米安装	

导线标注:

红外幕帘探测器 S:		
被动红外/微波双技术探测器线缆 S:		1*ZR-RVV6*1.0-JDG20.WS

东兴门(东门)入侵报警平面图 1:100



北京清大原点建筑设计有限公司

BEIJING QINGDAYUANDIAN ARCHITECTURAL DESIGN CO., LTD

建筑行业(建筑工程)甲级设计

证书编号: A111014965

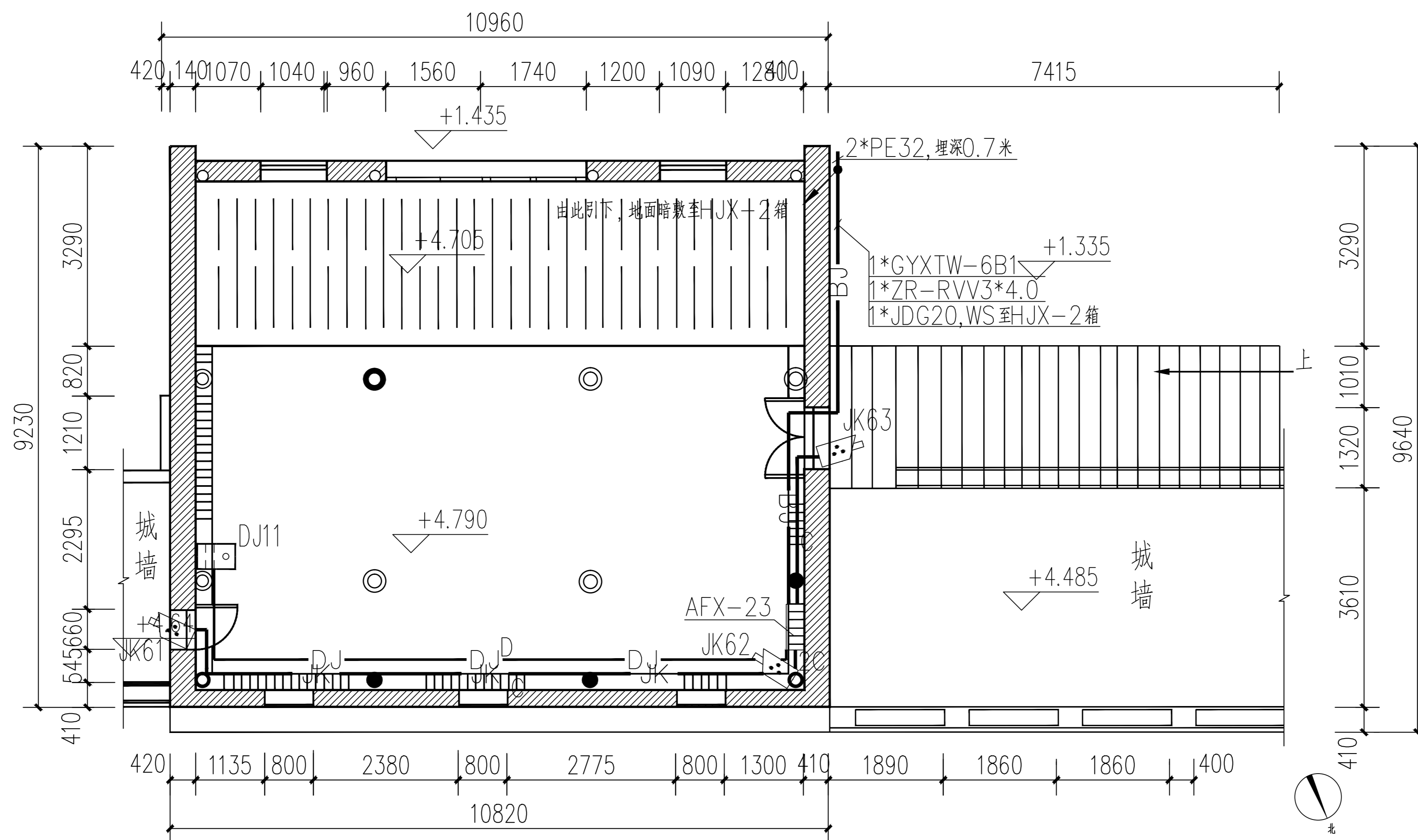
风景园林工程设计专项甲级

证书编号: A111014965

备注 COMMENTS

注:

1. 所有监控摄像机线缆采用JDG20管沿顶面/墙面敷设,通过Cat6 UTP和ZR-RVV2\*1.0线缆接入至安防设备箱;
2. 布线时电源线(低压供电)、数据线可共管敷设,并固定良好,防止老化和动物等破坏,在分线处增加分线盒出线加套金属软管,并预留适当长度,以方便设备位置作局部调整。
3. 强电、弱电线路须分开布线,防止数据信号受到干扰。
4. 须在每条线路的两端作标识号,标明其用途,同路由信号线缆可共管敷设,每根 $\phi 20$ 管最多穿2根线, $\phi 25$ 管最多穿3根线, $\phi 32$ 管最多穿6根线,
5. 室外线缆埋地穿管敷设,埋深0.7米。进出建筑物需做防水套管,做法见12D105-5,P131,方案一



材料表:

序号	图例	名称	单位	数量	备注
1		红外枪式网络摄像机	台	3	距地2.5米支架安装
2		应急对讲分机	台	1	距地1.5米安装
3		安防箱	台	1	500*400*200距地1.5米安装

导线标注:

摄像机线缆C:	JK	1*(Cat6 UTP+ZR-RVV2*1.0)-JDG20.WS
应急对讲线缆D:	DJ	1*(Cat6 UTP+ZR-RVV2*1.0)-JDG20.WS

迎恩门(北门)视频监控平面图 1:100

建设单位 OWNER

永福县文物管理所

工程名称 PROJECT NAME

永宁州城墙安防工程

子项名称 SUB-PROJECT

工程编号 PROJECT No.

子项编号 SUB-PROJECT No.

审定人: AUTHORIZER

孟悦

项目负责人: PROJECT LEADER

李志

审核人: AUDITOR

葛云虹

专业负责人: DISCIPLINE LEADS

常晓燕

校对: CHECKER

侯燕华

设计人: DESIGNER

常晓燕

图纸名称 DRAWING TITLE

迎恩门(北门)视频监控平面图

设计编号 DESIGN NO.

专业 DISCIPLINE

电气

比例 SCALE

1:100

日期 DATE

2026.3

图纸编号 DRAWING No.

DS-25

单位出图专用章 SEAL

个人执业专用章 SEAL



北京清大原点建筑设计有限公司

BEIJING QINGDAYUANDIAN ARCHITECTURAL DESIGN CO., LTD

建筑行业(建筑工程)甲级设计

证书编号: A111014965

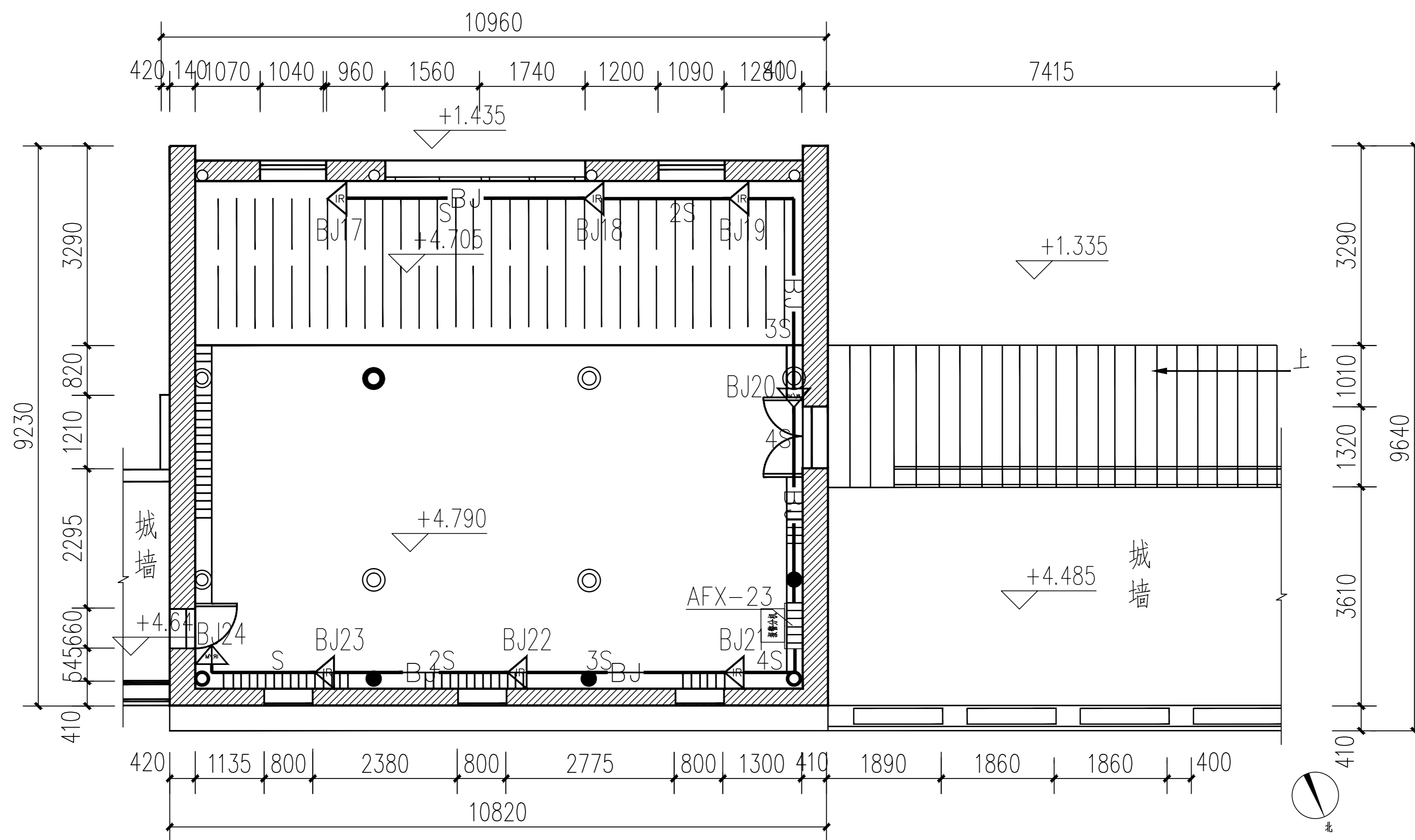
风景园林工程设计专项甲级

证书编号: A111014965

备注 COMMENTS

注:

1. 所有报警线缆采用JDG20管沿顶面/墙面敷设,通过ZR-RVV6\*1.0线缆接入至安防设备箱;
2. 布线时电源线(低压供电)、数据线可共管敷设,并固定良好,防止老化和动物等破坏,在分线处增加分线盒出线加套金属软管,并预留适当长度,以方便设备位置作局部调整。
3. 强电、弱电线路须分开布线,防止数据信号受到干扰。
4. 须在每条线路的两端作标识号,标明其用途,同路由信号线缆可共管敷设,每根 $\phi 20$ 管最多穿2根线, $\phi 25$ 管最多穿3根线, $\phi 32$ 管最多穿6根线,
5. 室外线缆埋地穿管敷设,埋深0.7米。进出建筑物需做防水套管,做法见12D105-5,P131,方案一



材料表:

序号	图例	名称	单位	数量	安装方式	备注
1		红外幕帘探测器	个	6	距地2.2米安装	
2		有线室内双鉴探测器	个	2	距地2.2米安装	

导线标注:

红外幕帘探测器 S:		
被动红外/微波双技术探测器线缆 S:		1*ZR-RVV6*1.0-JDG20.WS

迎恩门(北门)入侵报警平面图 1:100

建设单位 OWNER

永福县文物管理所

工程名称 PROJECT NAME

永宁州城墙安防工程

子项名称 SUB-PROJECT

工程编号 PROJECT No.

子项编号 SUB-PROJECT No.

审定人: AUTHORIZER

孟悦

项目负责人: PROJECT LEADER

李志

审核人: AUDITOR

葛云虹

专业负责人: DISCIPLINE LEAD

常晓燕

校对: CHECKER

侯燕华

设计人: DESIGNER

常晓燕

图纸名称 DRAWING TITLE

迎恩门(北门)入侵报警平面图

设计编号 DESIGN NO.

专业 DISCIPLINE

电气

设计阶段 DESIGN PHASE

施工图

比例 SCALE

1:100

修改次数 CORRECTING No.

-

日期 DATE

2026.3

图纸编号 DRAWING No.

DS-26

单位出图专用章 SEAL

个人执业专用章 SEAL



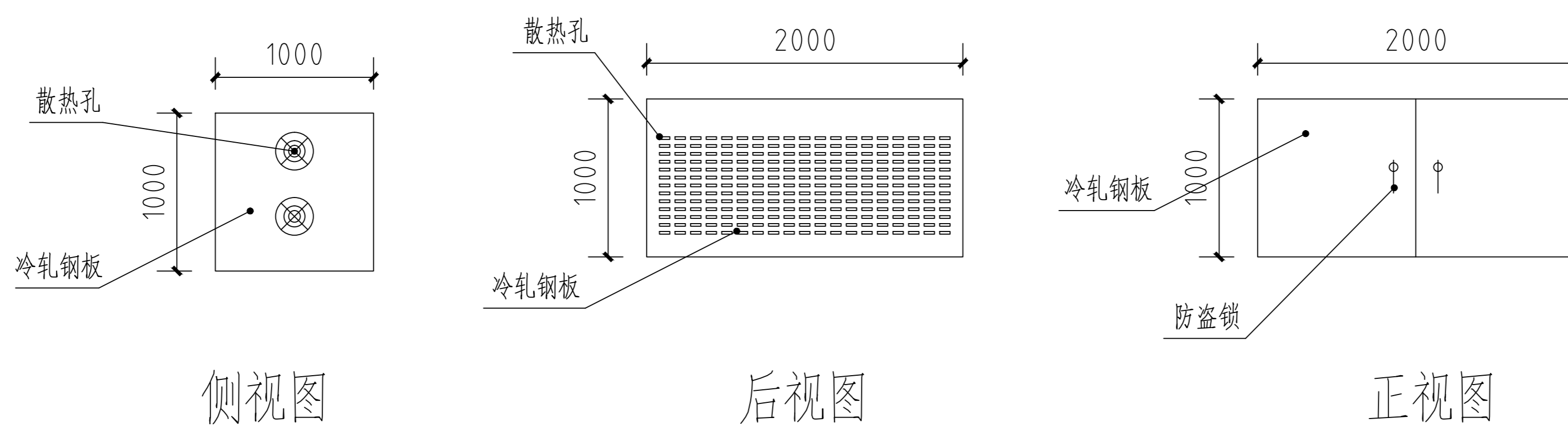
北京清大原点建筑设计有限公司

BEIJING QINGYUANDIAN ARCHITECTURAL DESIGN CO., LTD

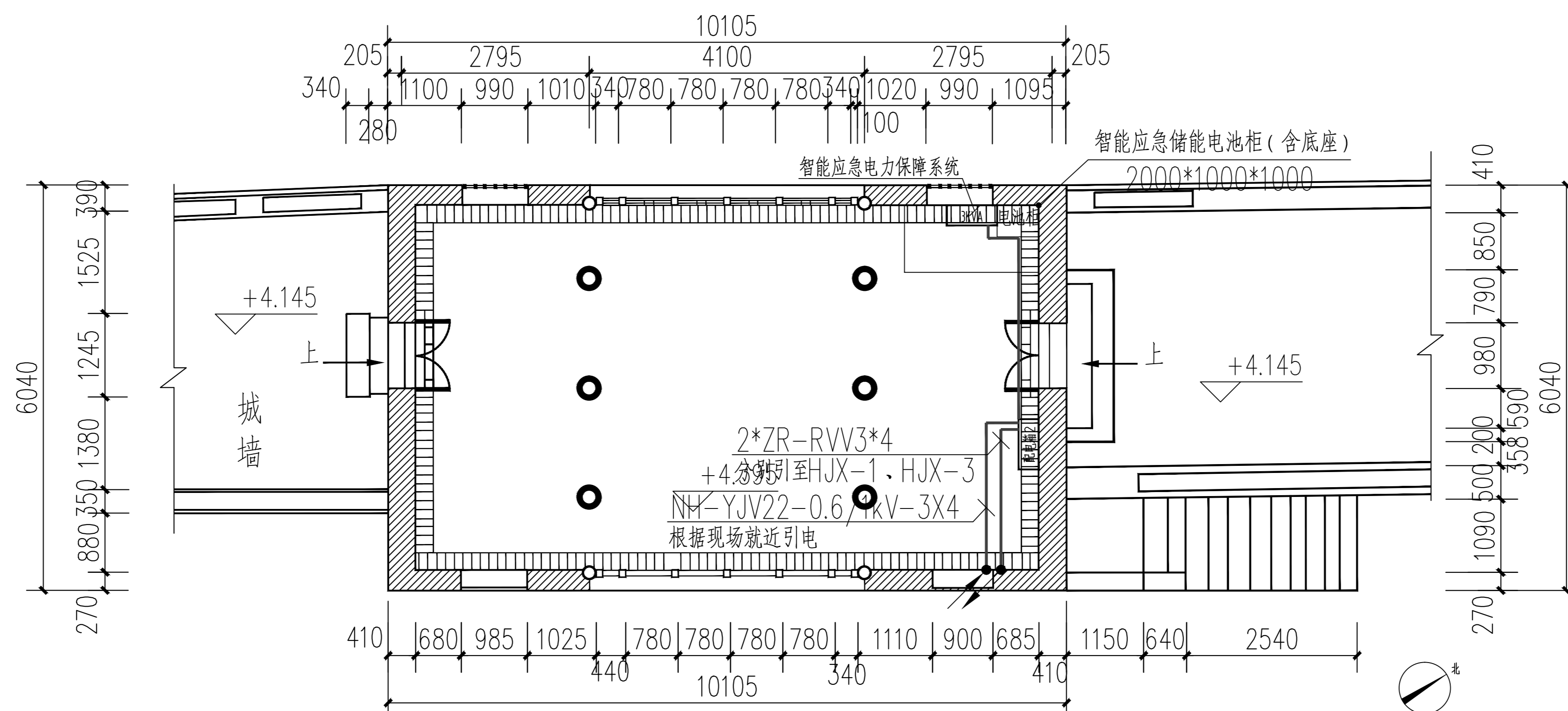
建筑行业（建筑工程）甲级设计  
证书编号：A111014965

风景园林工程设计专项甲级  
证书编号：A111014965

备注 COMMENTS



### 智能应急储能电池柜



### 安定门(西门)配电平面图 1:100

审	核	电	力
会	签	电	力
审	核	电	力
会	签	电	力
审	核	电	力
会	签	电	力
审	核	电	力
会	签	电	力
审	核	电	力
会	签	电	力
审	核	电	力
会	签	电	力
审	核	电	力
会	签	电	力
审	核	电	力
会	签	电	力
审	核	电	力
会	签	电	力
审	核	电	力
会	签	电	力

建设单位 OWNER

永福县文物管理所

工程名称 PROJECT NAME

永宁州城城墙安防工程

子项名称 SUB-PROJECT

工程编号 PROJECT No.

子项编号 SUB-PROJECT No.

审定人: 孟悦

项目负责人: 李志

审核人: 葛云虹

专业负责人: 常晓燕

校对: 侯燕华

设计人: 常晓燕

图纸名称 DRAWING TITLE

安定门(西门)配电平面图

设计编号 DESIGN NO.

专业 电气 设计阶段 施工图

比 例 1:100 修改次数 0

日 期 2026.3 图纸编号 DS-27

单位出图专用章 SEAL

个人执业专用章 SEAL



北京清大原点建筑设计有限公司

BEIJING QINGYUANDIAN ARCHITECTURAL DESIGN CO., LTD

建筑行业（建筑工程）甲级设计

证书编号：A111014965

风景园林工程设计专项甲级

证书编号：A111014965

备注 COMMENTS

建设单位 OWNER

永福县文物管理所

工程名称 PROJECT NAME

永宁州城墙安防工程

子项名称 SUB-PROJECT

工程编号 PROJECT No.

子项编号 SUB-PROJECT No.

审定人：AUTHORIZER

孟悦

孟悦

项目负责人：PROJECT LEADER

李志

李志

审核人：AUDITOR

葛云虹

葛云虹

专业负责人：DISCIPLINE LEADS

常晓燕

常晓燕

校对：CHECKER

侯燕华

侯燕华

设计人：DESIGNER

常晓燕

常晓燕

图纸名称 DRAWING TITLE

安定门（西门）视频监控平面图

设计编号 DESIGN NO.

专业 DISCIPLINE

电气

比例 SCALE

1:100

日期 DATE

2026.3

图纸编号 DRAWING No.

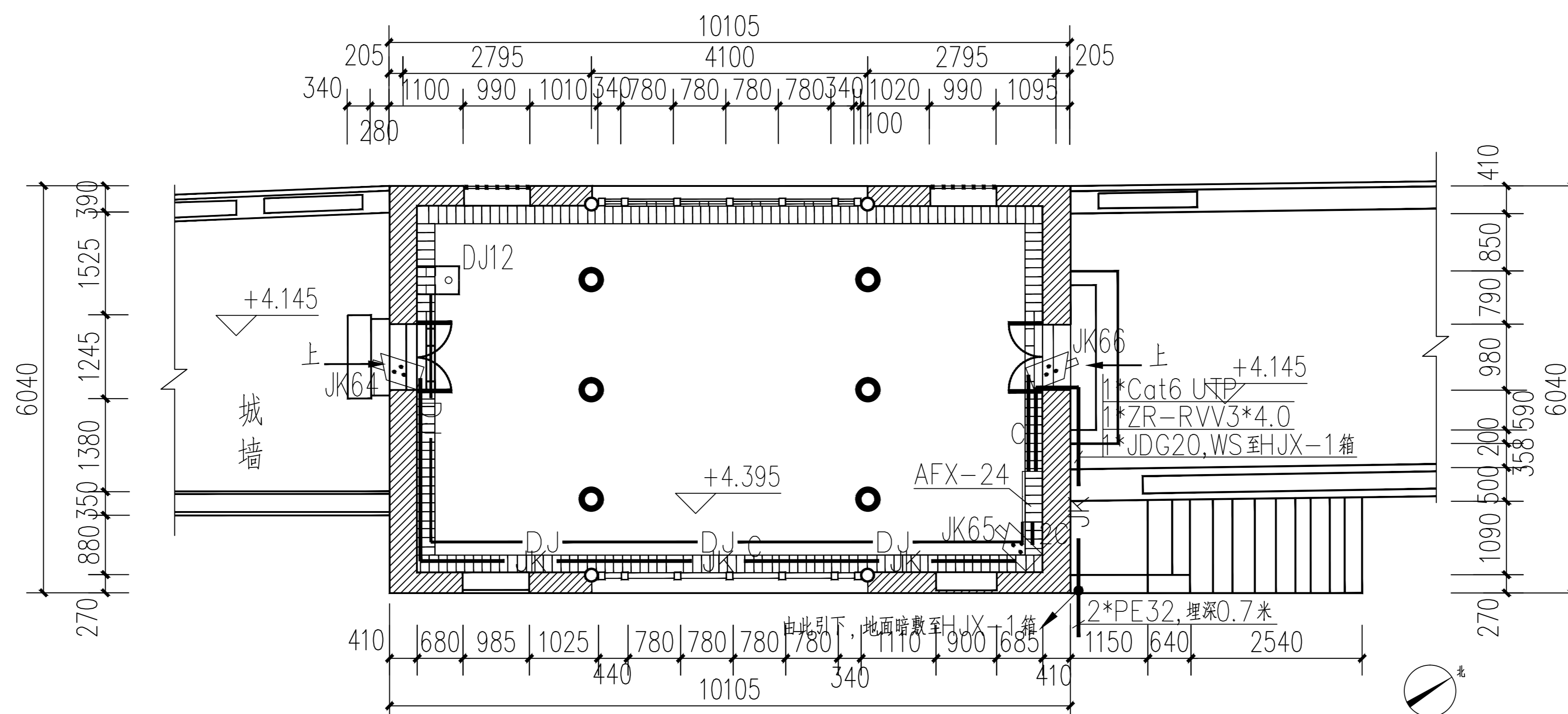
DS-28

单位出图专用章 SEAL

个人执业专用章 SEAL

注：

1. 所有监控摄像机线缆采用JDG20管沿顶面/墙面敷设，通过Cat6 UTP和ZR-RVV2\*1.0线缆接入至安防设备箱；
2. 布线时电源线（低压供电）、数据线可共管敷设，并固定良好，防止老化和动物等破坏，在分线处增加分线盒出线加套金属软管，并预留适当长度，以方便设备位置作局部调整。
3. 强电、弱电线路须分开布线，防止数据信号受到干扰。
4. 须在每条线路的两端作标识号，标明其用途，同路由信号线缆可共管敷设，每根 $\phi 20$ 管最多穿2根线， $\phi 25$ 管最多穿3根线， $\phi 32$ 管最多穿6根线，
5. 室外线缆埋地穿管敷设，埋深0.7米。进出建筑物需做防水套管，做法见12D105-5,P131,方案一



材料表：

序号	图例	名称	单位	数量	备注
1		红外枪式网络摄像机	台	3	距地2.5米支架安装
2		应急对讲分机	台	1	距地1.5米安装
3		安防箱	台	1	500*400*200距地1.5米安装

导线标注：

摄像机线缆C: JK 1\*(Cat6 UTP+ZR-RVV2\*1.0)-JDG20.WS

安定门（西门）视频监控平面图 1:100



北京清大原点建筑设计有限公司

BEIJING QINGDAYUANDIAN ARCHITECTURAL DESIGN CO., LTD

建筑行业(建筑工程)甲级设计

证书编号: A111014965

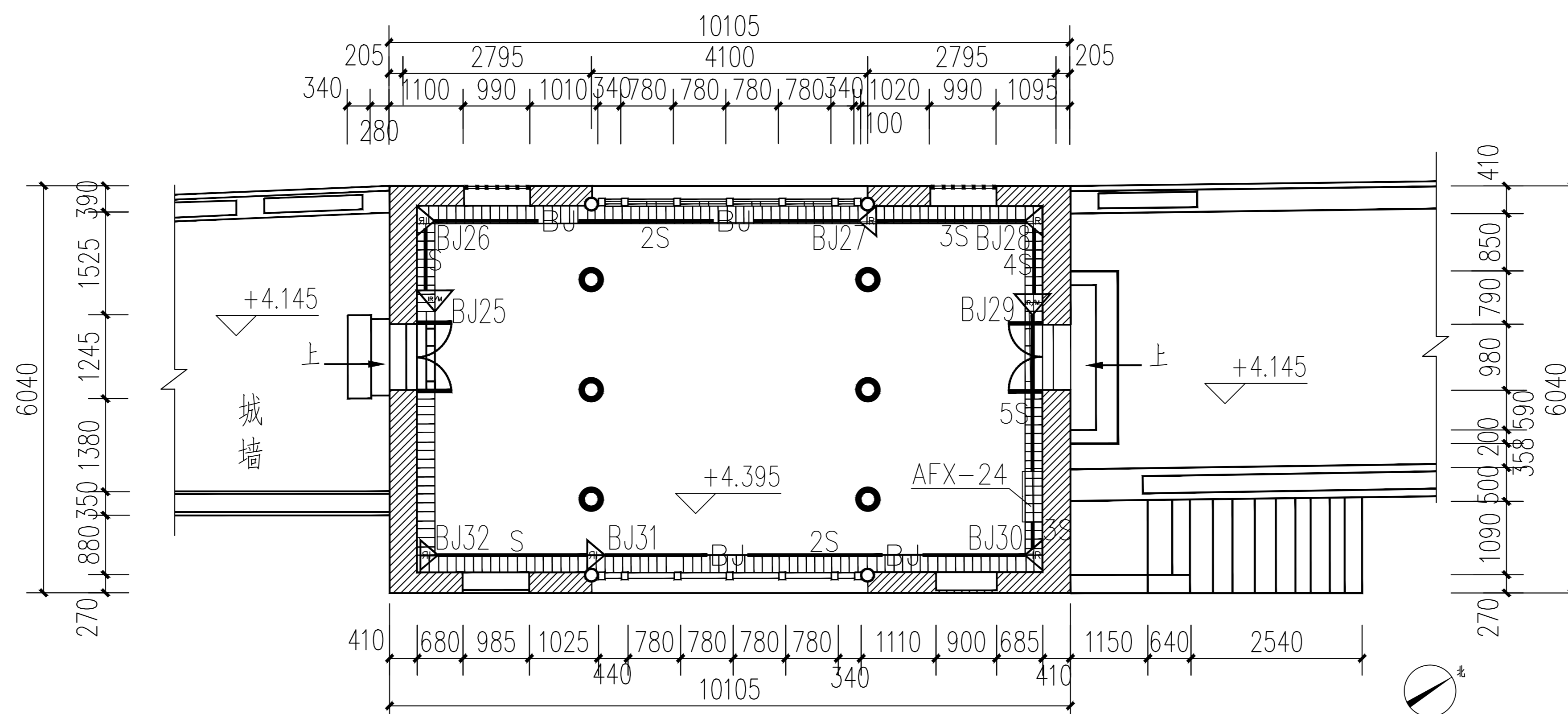
风景园林工程设计专项甲级

证书编号: A111014965

备注 COMMENTS

注:

1. 所有报警线缆采用JDG20管沿顶面/墙面敷设,通过ZR-RVV6\*1.0线缆接入至安防设备箱;
2. 布线时电源线(低压供电)、数据线可共管敷设,并固定良好,防止老化和动物等破坏,在分线处增加分线盒出线加套金属软管,并预留适当长度,以方便设备位置作局部调整。
3. 强电、弱电线路须分开布线,防止数据信号受到干扰。
4. 须在每条线路的两端作标识号,标明其用途,同路由信号线缆可共管敷设,每根 $\phi 20$ 管最多穿2根线, $\phi 25$ 管最多穿3根线, $\phi 32$ 管最多穿6根线,
5. 室外线缆埋地穿管敷设,埋深0.7米。进出建筑物需做防水套管,做法见12D105-5,P131,方案一



材料表:

序号	图例	名称	单位	数量	安装方式	备注
1		红外幕帘探测器	个	6	距地2.2米安装	
2		有线室内双鉴探测器	个	2	距地2.2米安装	

导线标注:

红外幕帘探测器 S:		
被动红外/微波双技术探测器线缆 S:		1*ZR-RVV6*1.0-JDG20.WS

安定门(西门)入侵报警平面图 1:100

建设单位 OWNER

永福县文物管理所

工程名称 PROJECT NAME

永宁州城墙安防工程

子项名称 SUB-PROJECT

工程编号 PROJECT No.

子项编号 SUB-PROJECT No.

审定人: 孟悦

项目负责: 李志

审核人: 葛云虹

专业负责人: 常晓燕

校对: 侯燕华

设计: 常晓燕

图纸名称 DRAWING TITLE

安定门(西门)入侵报警平面图

设计编号 DESIGN NO.

专业 DISCIPLINE

设计阶段 DESIGN PHASE

施工图

比例 SCALE

1:100

修改次数 CORRECTING No.

-

日期 DATE

2026.3

图纸编号 DRAWING No.

DS-29

单位出图专用章 SEAL

个人执业专用章 SEAL



北京清大原点建筑设计有限公司

BEIJING QINGDAYUANDIAN ARCHITECTURAL DESIGN CO., LTD

建筑行业（建筑工程）甲级设计

证书编号：A111014965

风景园林工程设计专项甲级

证书编号：A111014965

备注 COMMENTS

建设单位 OWNER

永福县文物管理所

工程名称 PROJECT NAME

永宁州城墙安防工程

子项目名称 SUB-PROJECT

工程编号 PROJECT No.

子项目编号 SUB-PROJECT No.

审定人：孟悦

AUTHORIZER

李志

项目负责人：PROJECT LEADER

审核人：葛云虹

AUDITOR

专业负责人：常晓燕

DISCIPLINE LEADS

校对：侯燕华

CHECKER

设计：常晓燕

DESIGNER

图纸名称 DRAWING TITLE

机房装修平面图

设计编号 DESIGN NO.

专业 电气

设计阶段 DESIGN PHASE

施工图

比 例 1:100

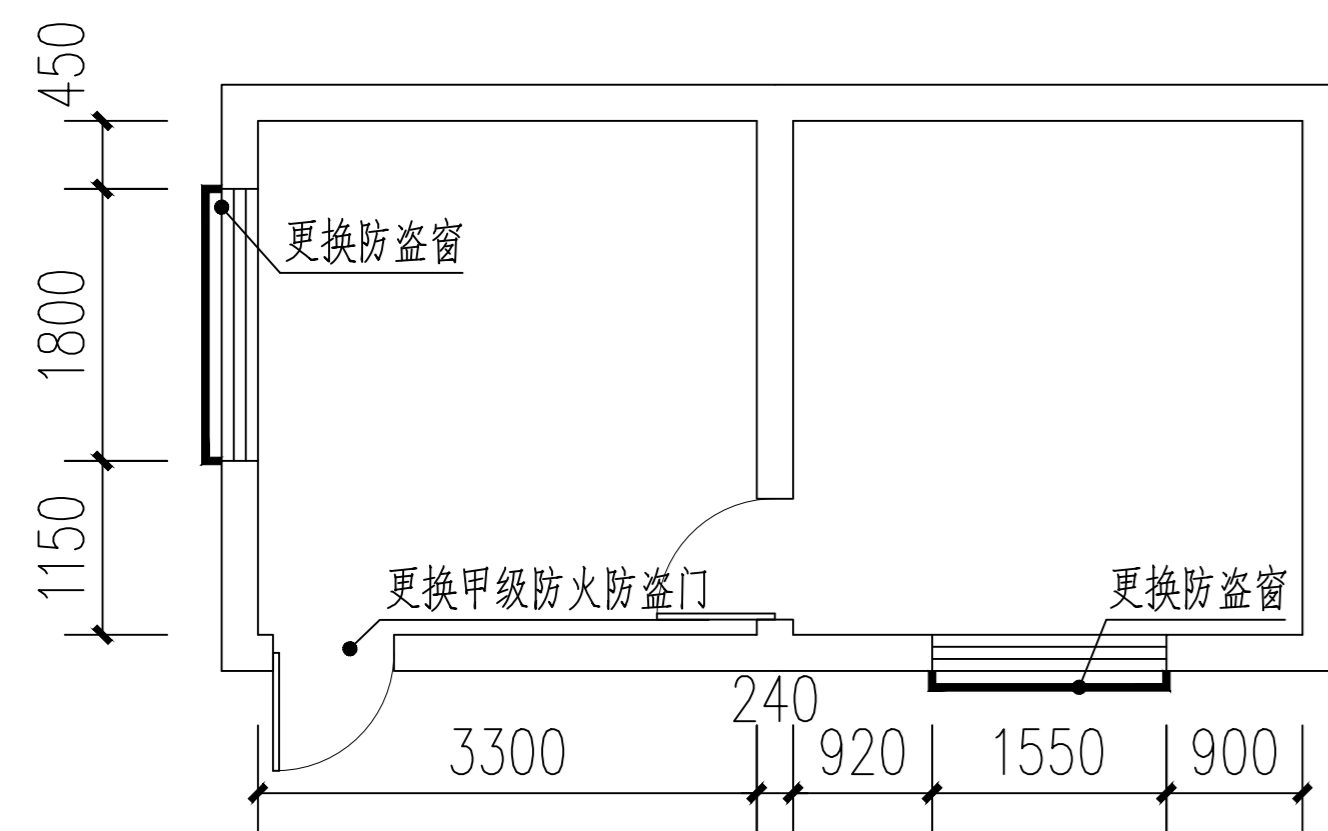
修改次数 CORRECTING No.

日期 2026.3

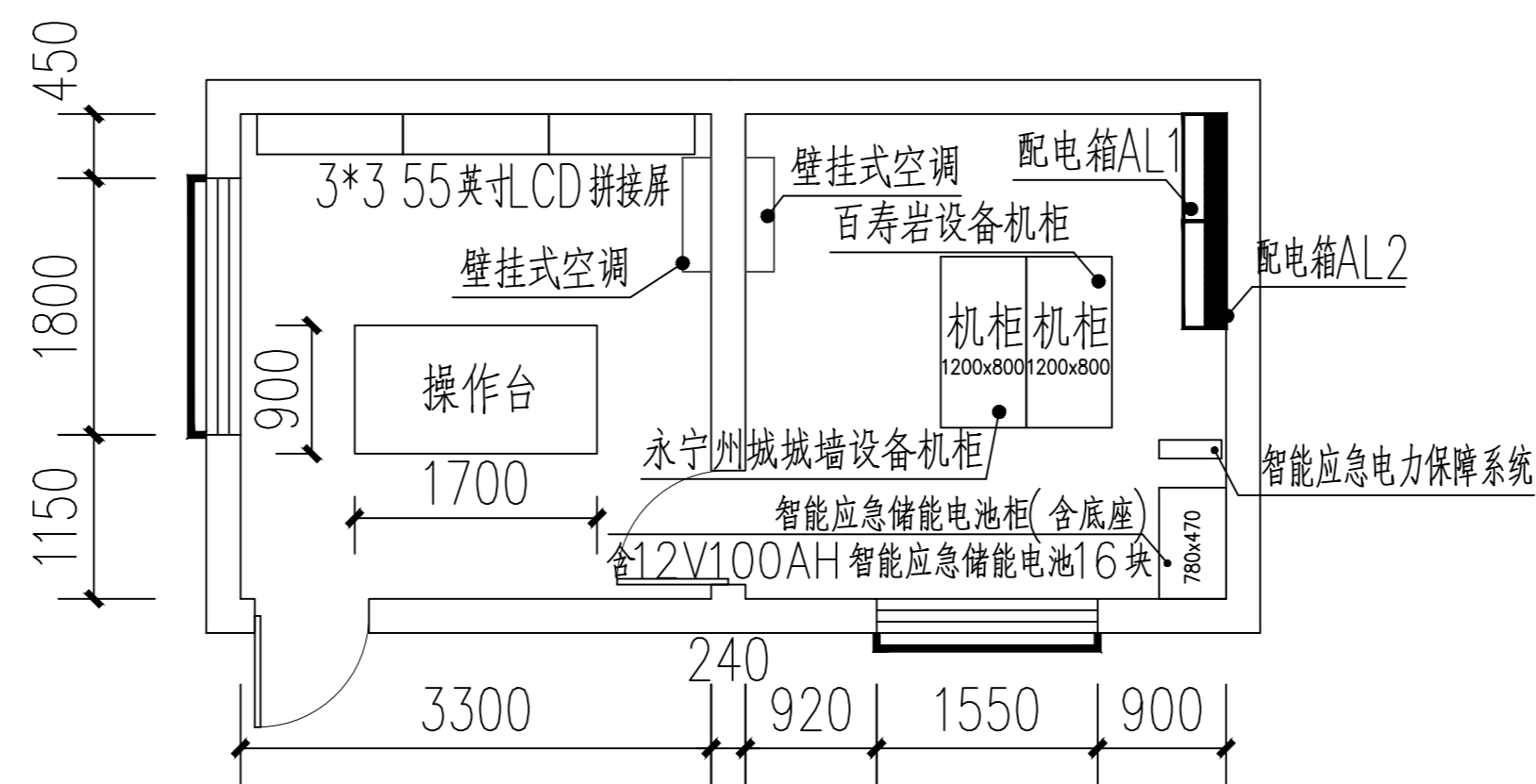
图纸编号 DS-30

单位出图专用章 SEAL

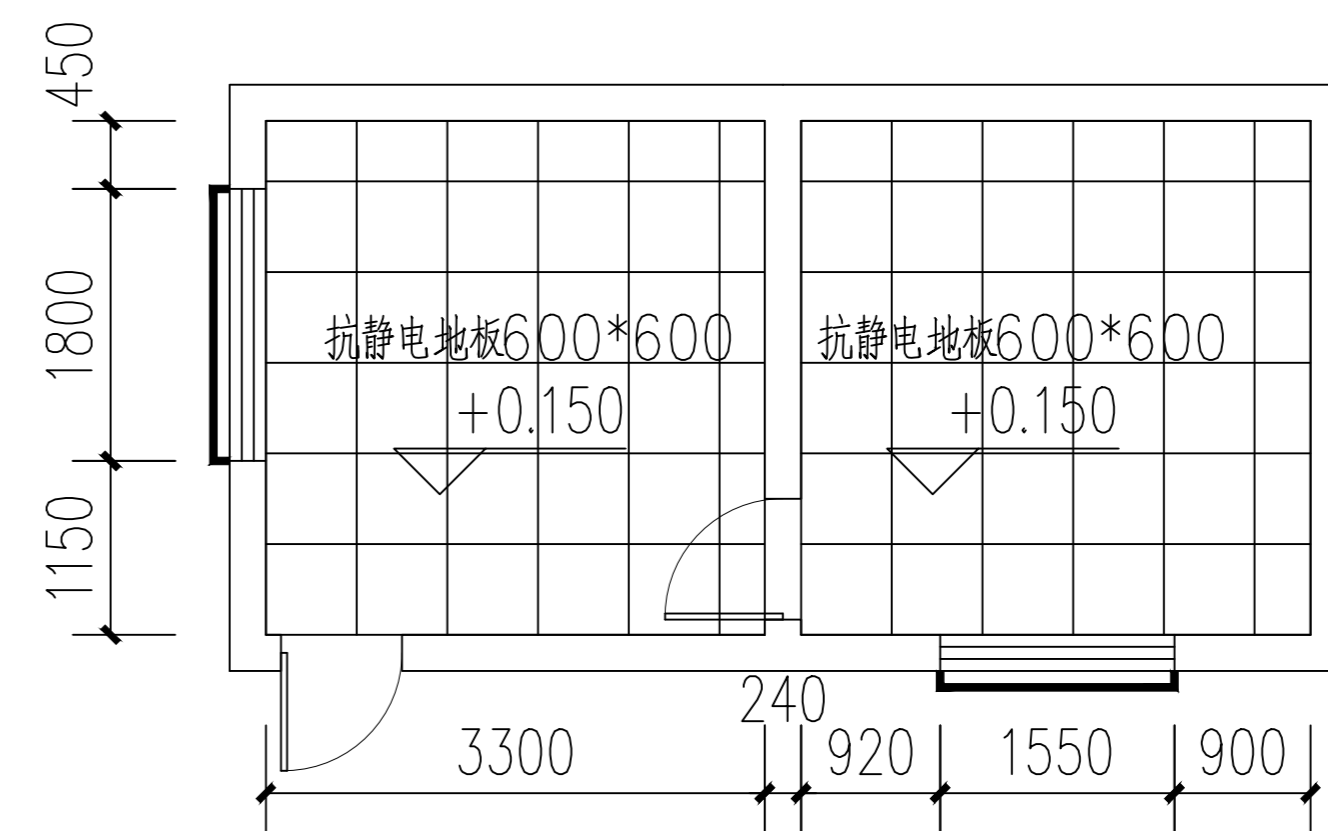
个人执业专用章 SEAL



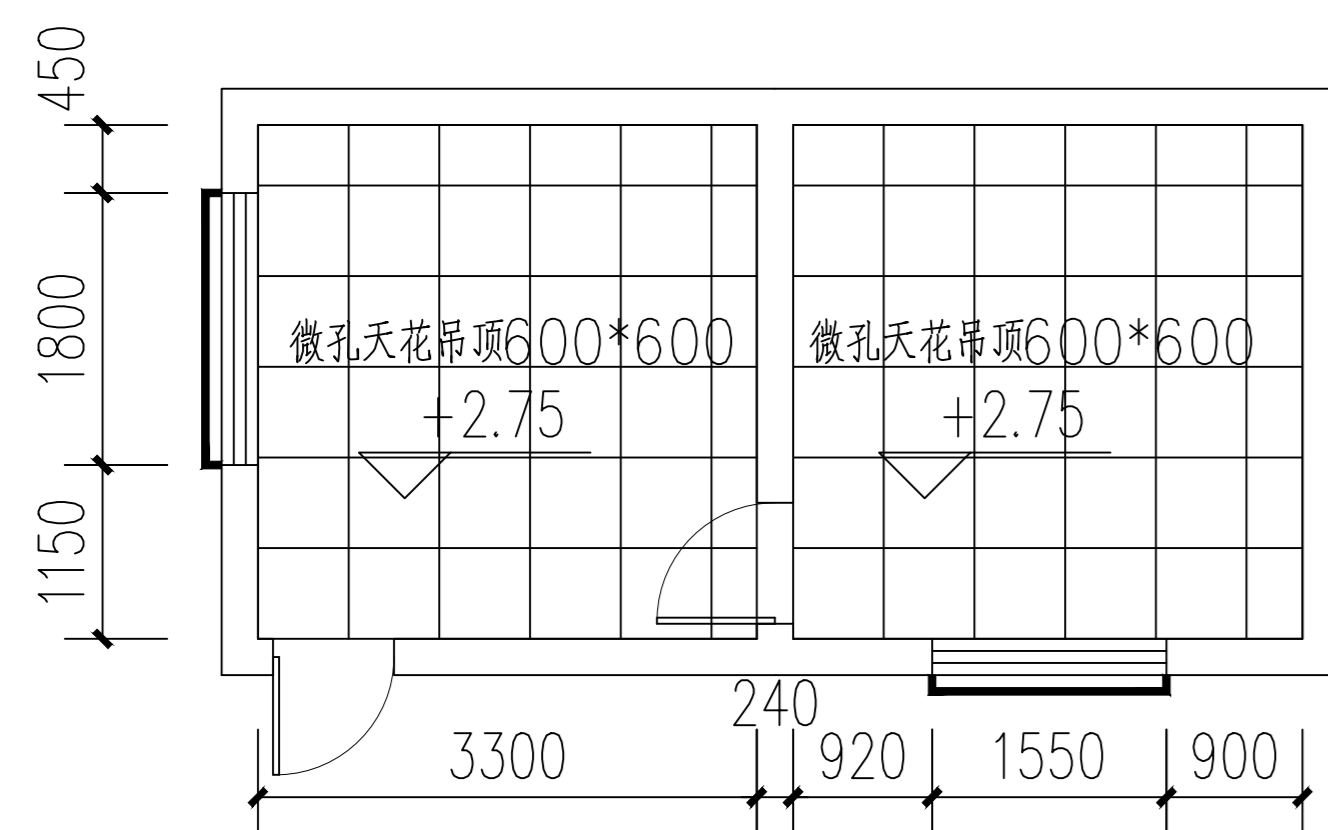
监控中心平面布置图 1:100



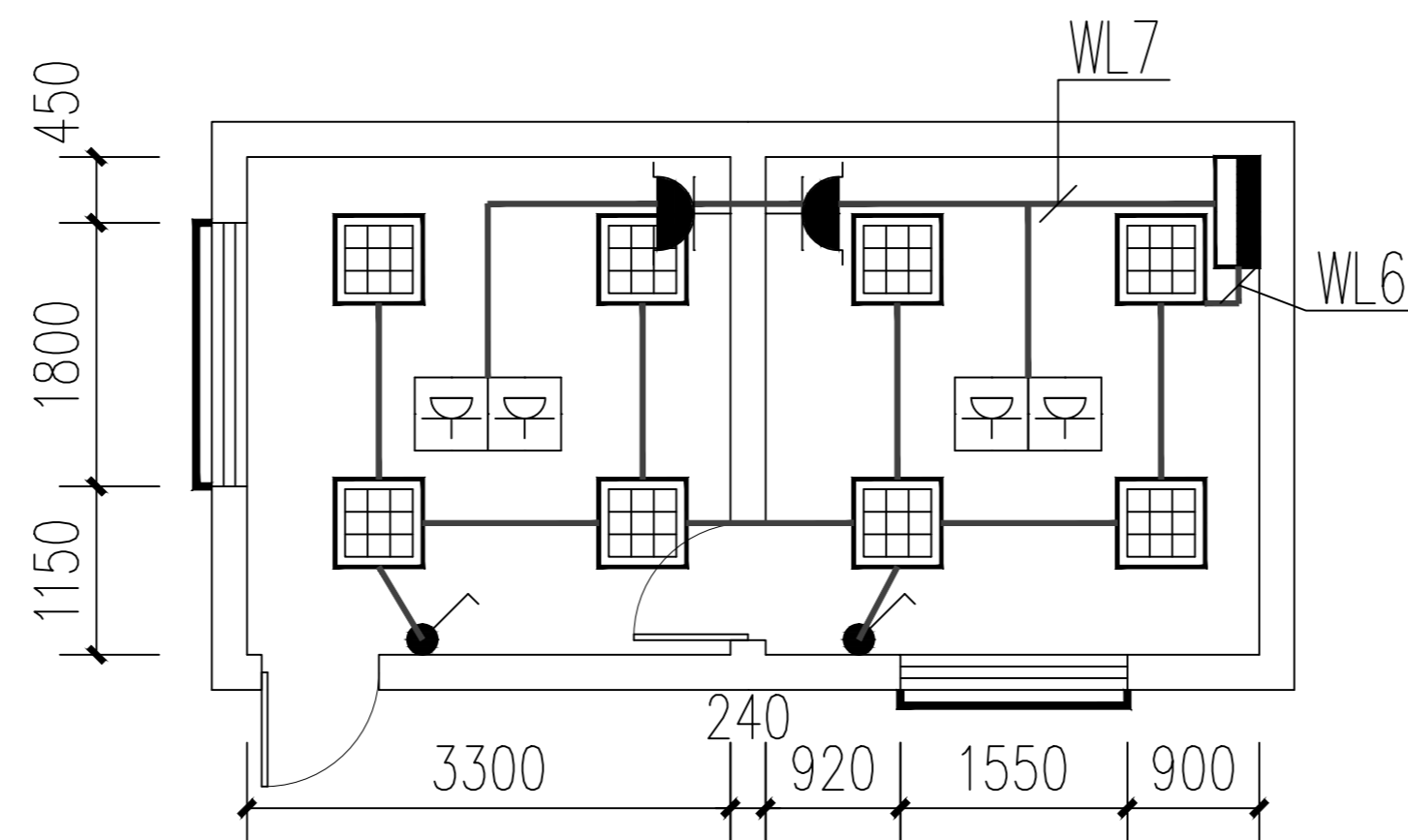
监控中心设备布置图 1:100



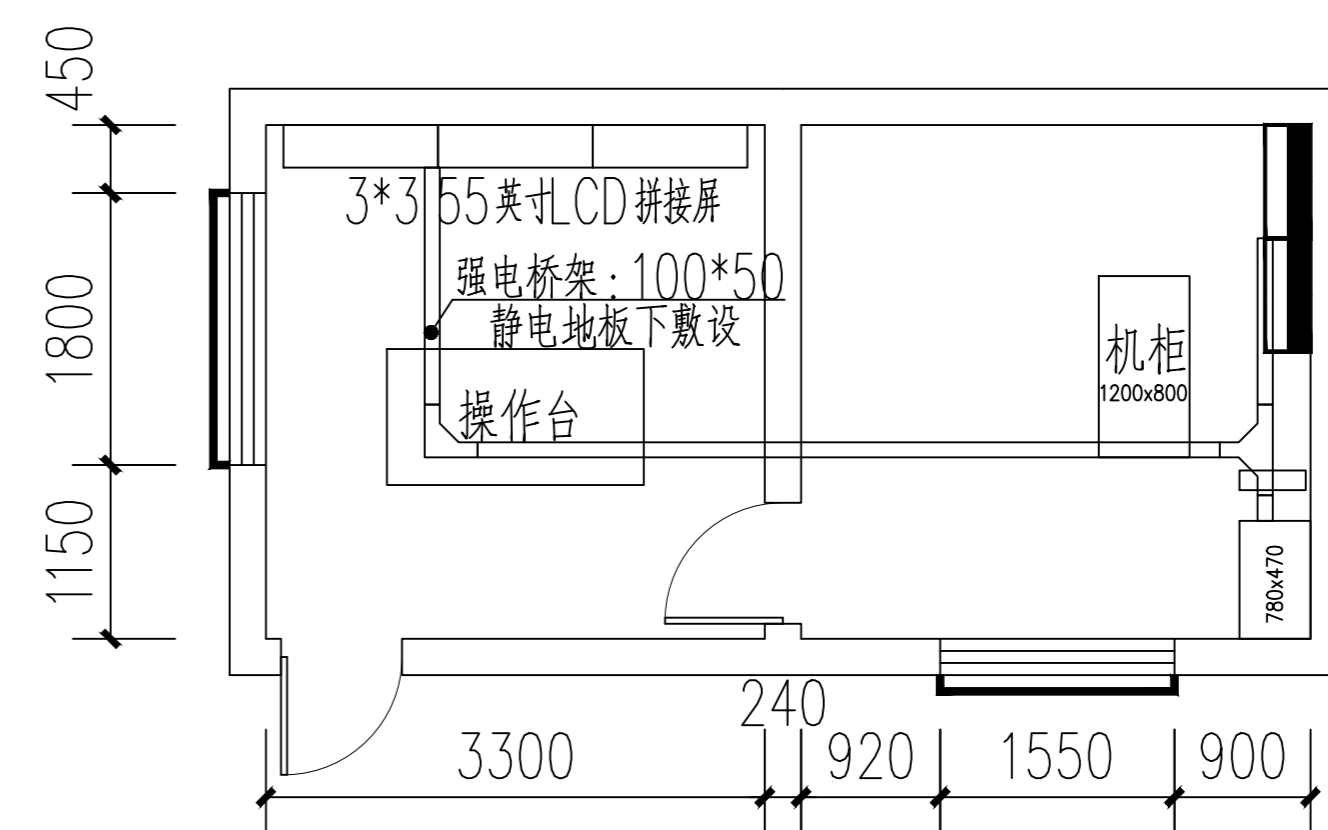
监控中心防静电地板平面布置图 1:100



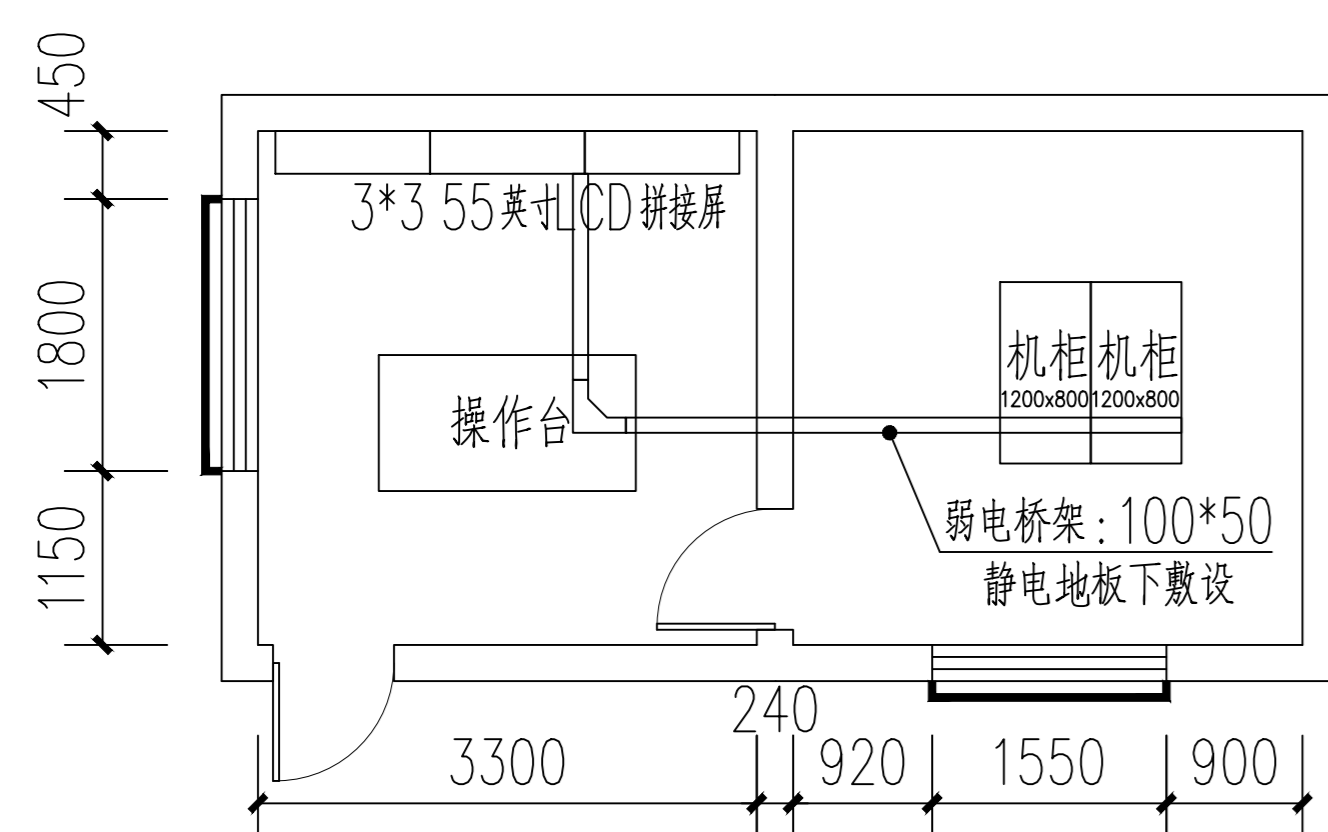
监控中心微孔天花吊顶平面布置图 1:100



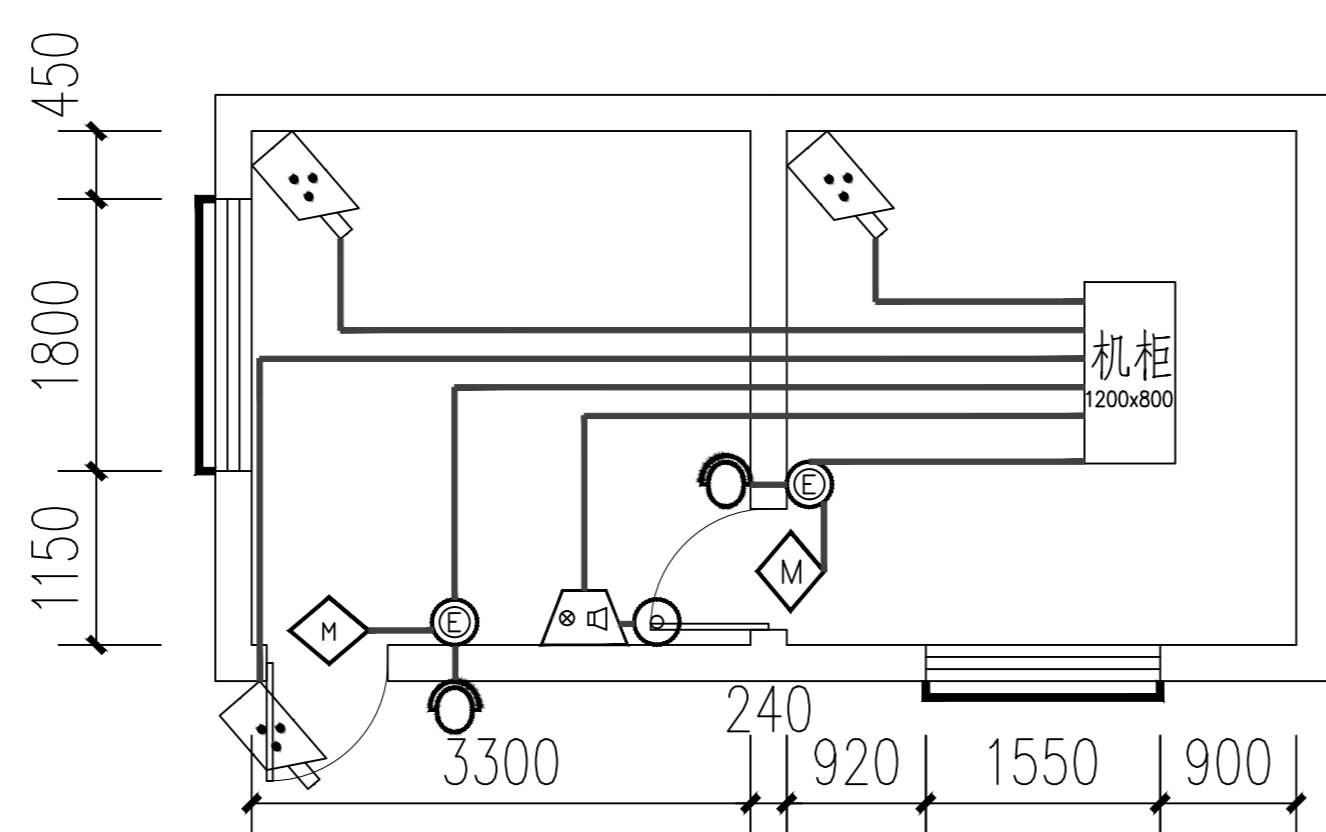
监控中心照明平面布置图 1:100



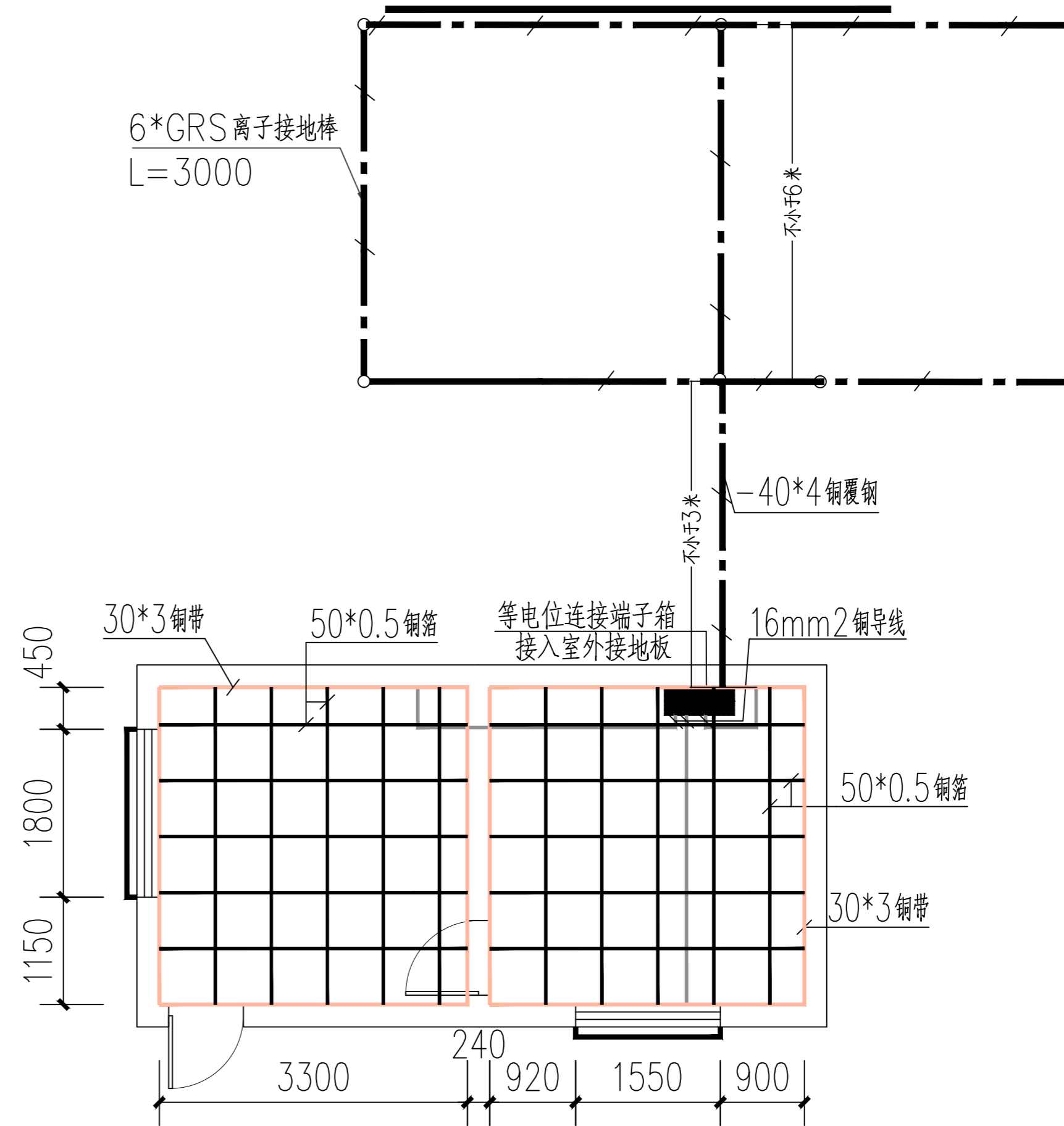
监控中心强电桥架布置图 1:100



监控中心弱电桥架布置图 1:100



监控中心弱电平面布置图 1:100



监控中心接地平面图 1:100

序号	图例	名称	安装方式及高度	单位	数量	线缆规格及敷设方式
1		人脸识别主机	距地1.4米安装	台	2	1*(Cat6 UTP)-JDG25, WC, TC100*50
2		门禁出门按钮	距地1.4米安装	台	2	1*(ZR-RVV2*0.5)-JDG25, WC, TC100*50
3		电磁锁	门框上安装	台	2	1*(ZR-RVV2*0.75)-JDG25, WC, TC100*50
4		声光报警器	距地2.2米安装	台	1	1*(ZR-RVV2*1.0)-JDG25, WC, TC100*50
5		紧急报警按钮	距地0.7米	个	1	1*(ZR-RVV2*1.0)-JDG25, WC, TC100*50
6		红外网络枪式摄像机	距地2.5米安装	台	3	1*(Cat6 UTP+RVV2*1.0)-JDG25, WC, TC100*50



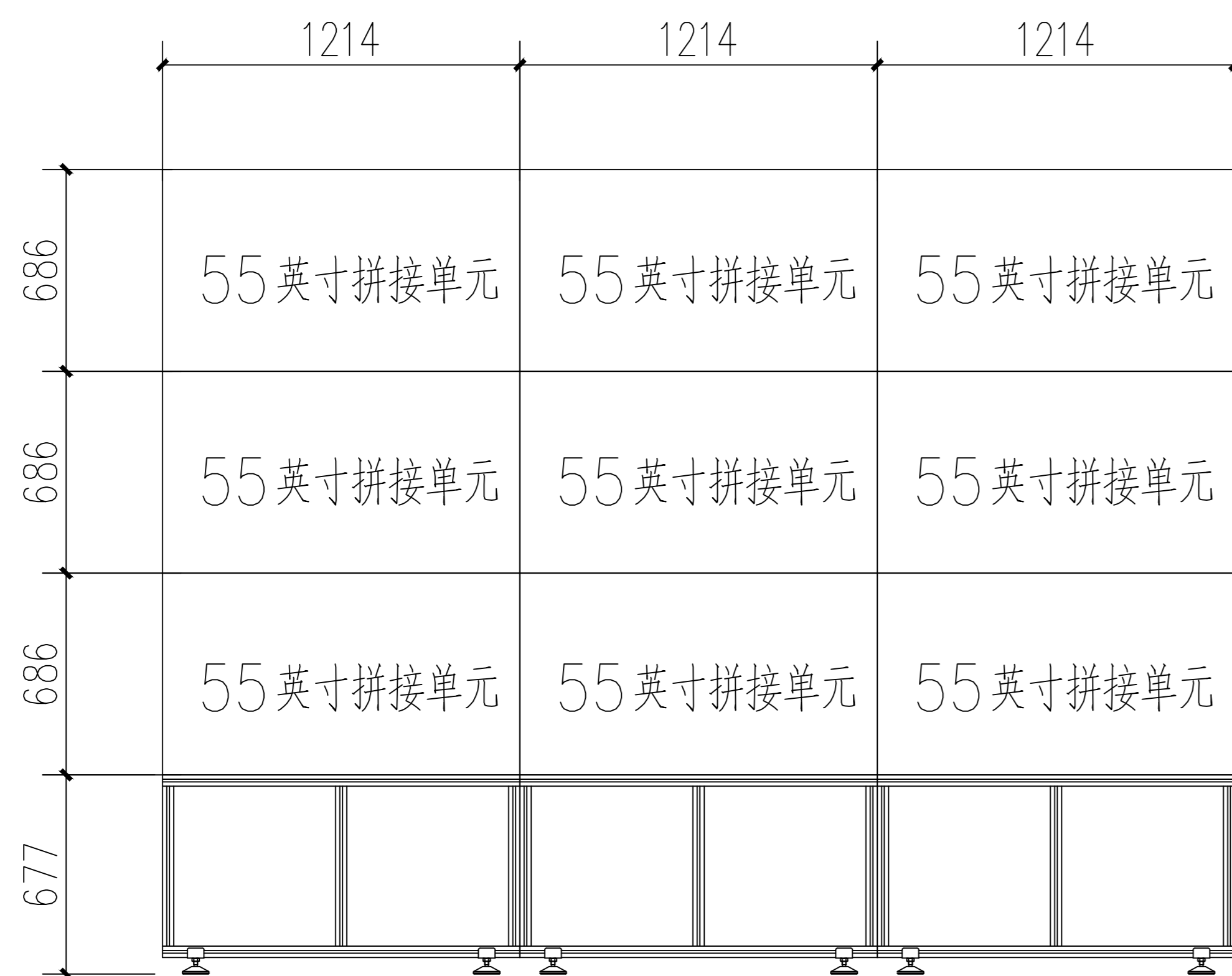
北京清大原点建筑设计有限公司

BEIJING QINGDAYUANDIAN ARCHITECTURAL DESIGN CO., LTD

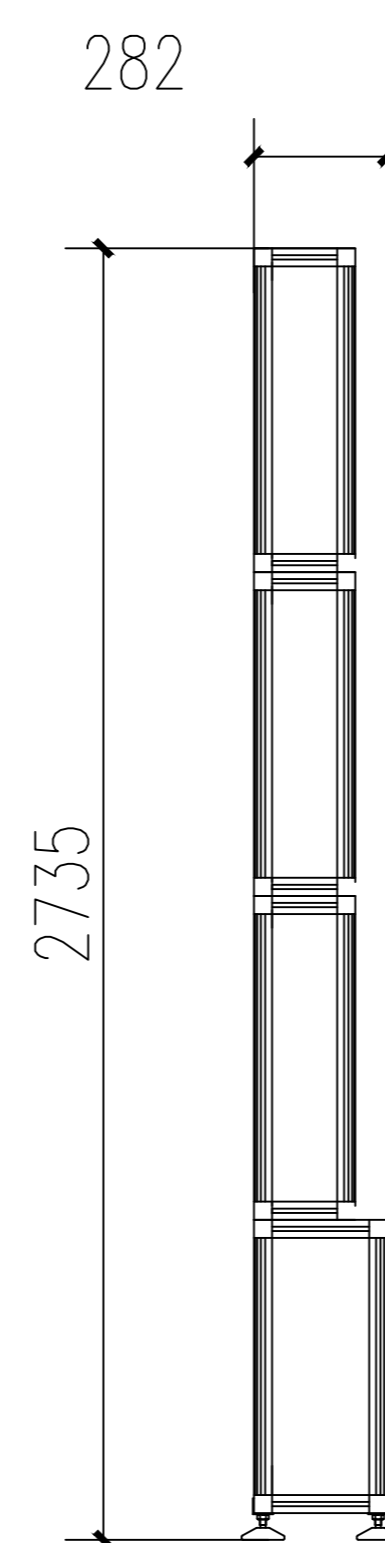
建筑行业（建筑工程）甲级设计  
证书编号：A111014965

风景园林工程设计专项甲级  
证书编号：A111014965

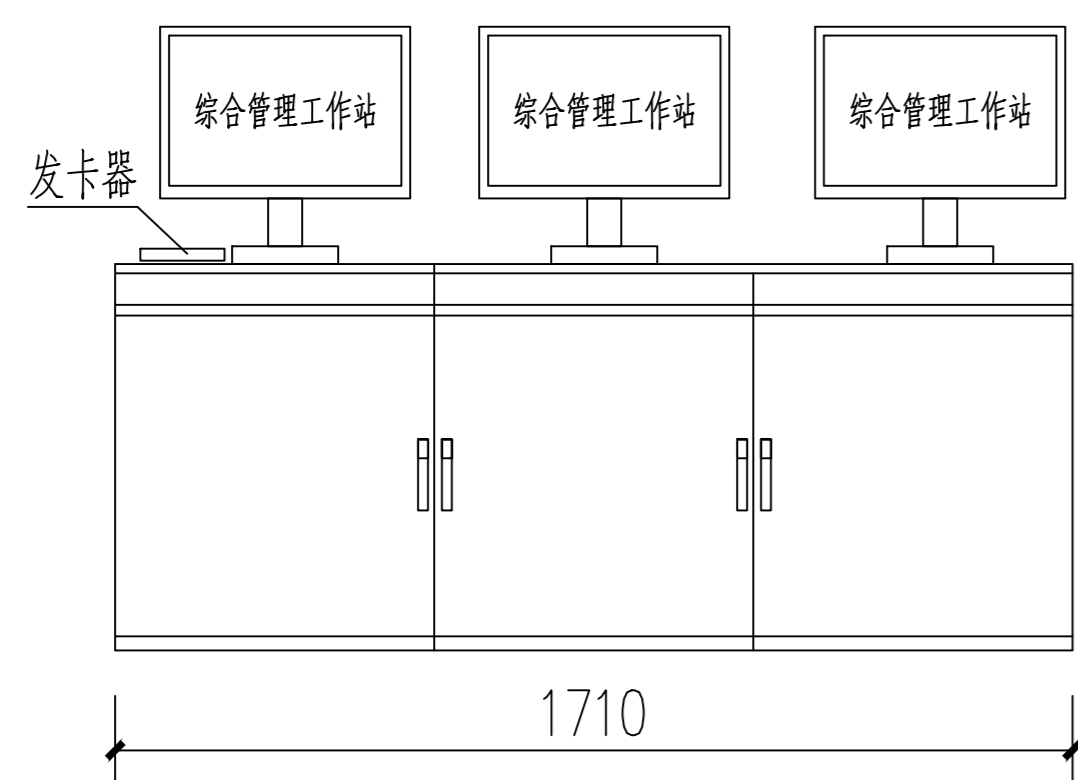
备注 COMMENTS



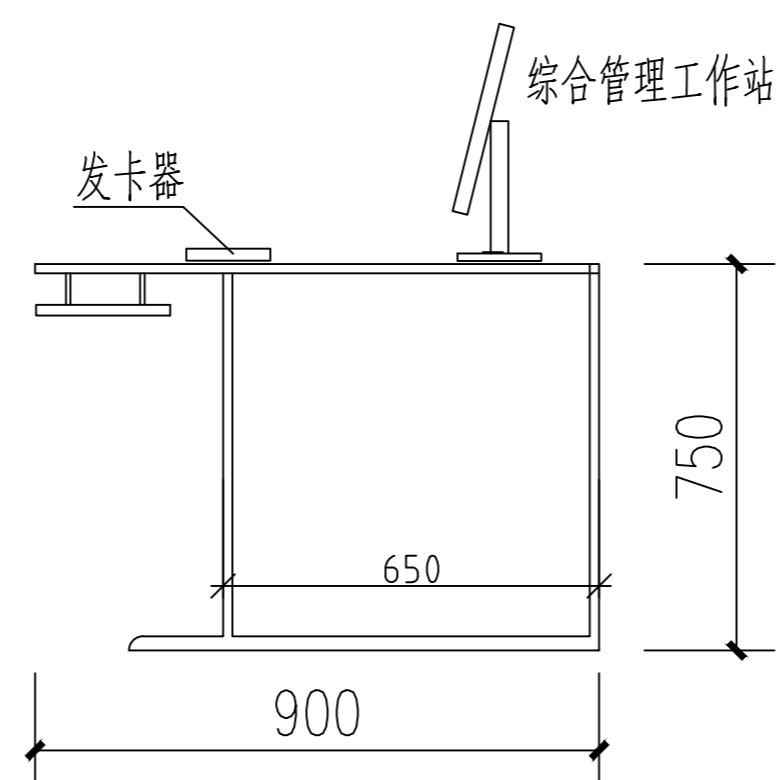
电视墙示意图



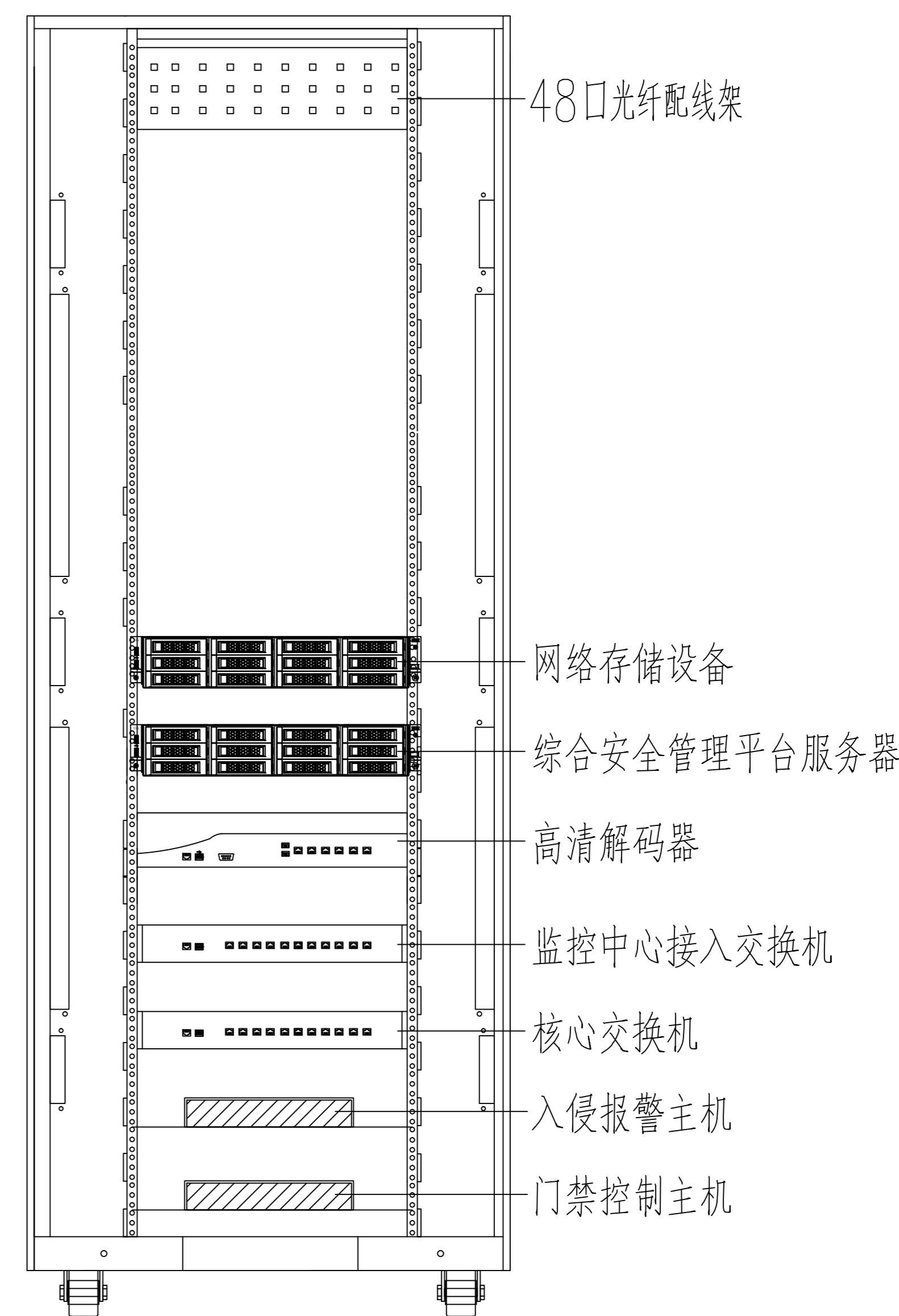
电视墙侧立面图



操作台示意图



操作台侧面图



设备机柜立面图

机柜尺寸800×1000×2000mm

建设单位 OWNER

永福县文物管理所

工程名称 PROJECT NAME

永宁州城墙安防工程

子项名称 SUB-PROJECT

工程编号 PROJECT No.

子项编号 SUB-PROJECT No.

审定人: AUTHORIZER

孟悦

项目负责人: PROJECT LEADER

李志

审核人: AUDITOR

葛云虹

专业负责人: DISCIPLINE LEAD

常晓燕

校对: CHECKER

侯燕华

设计人: DESIGNER

常晓燕

图纸名称 DRAWING TITLE

监控中心电视墙及操作台大样图

设计编号 DESIGN NO.

专业 DISCIPLINE

比例 SCALE

日期 DATE

设计阶段 DESIGN PHASE

施工图

修改次数 CORRECTING No.

图纸编号 DS-31

单位出图专用章 SEAL

个人执业专用章 SEAL



北京清大原点建筑设计有限公司  
BEIJING QINGDAYUANDIAN ARCHITECTURAL DESIGN CO., LTD.  
建筑行业（建筑工程）甲级设计  
证书编号：A111014965  
风景园林工程设计专项甲级  
证书编号：A111014965

备注 COMMENTS

建设单位 OWNER

永福县文物管理所

工程名称 PROJECT NAME

永宁州城墙安防工程

子项名称 SUB-PROJECT

工程编号 PROJECT No.

子项编号 SUB-PROJECT No.

审定人：AUTHORIZER

孟悦

孟悦

项目负责人：PROJECT LEADER

李志

李志

审核人：AUDITOR

葛云虹

葛云虹

专业负责人：DISCIPLINE LEADS

常晓燕

常晓燕

校对：CHECKER

侯燕华

侯燕华

设计人：DESIGNER

常晓燕

常晓燕

图纸名称 DRAWING TITLE

防静电活动地板安装详图

设计编号 DESIGN NO.

专业 DISCIPLINE

电气

比 例 SCALE

1:100

日 期 DATE

2026.3

图 纸 编 号 DRAWING NO.

DS-32

修改次数 CORRECTING No.

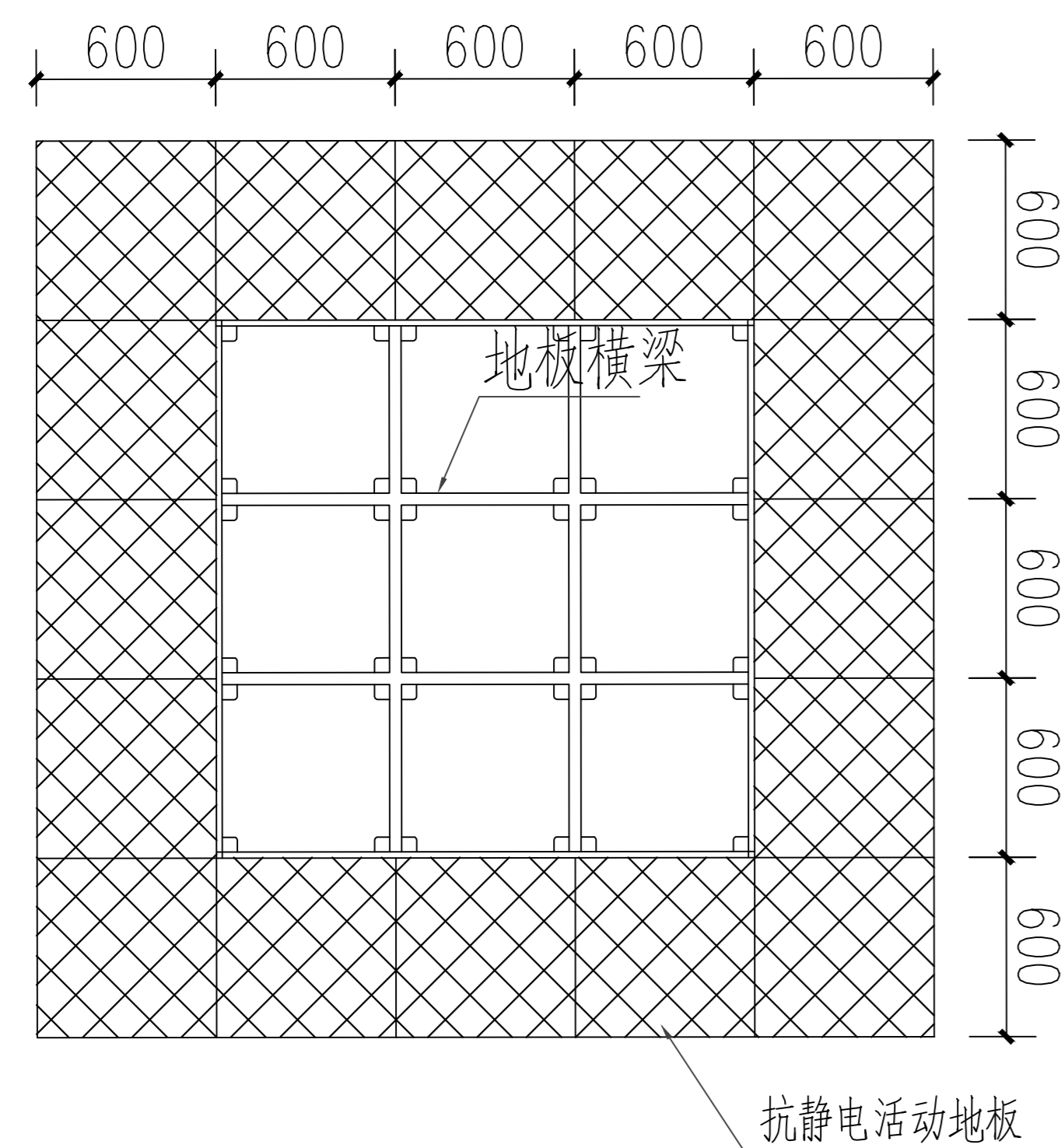
-

设计阶段 DESIGN PHASE

施工图

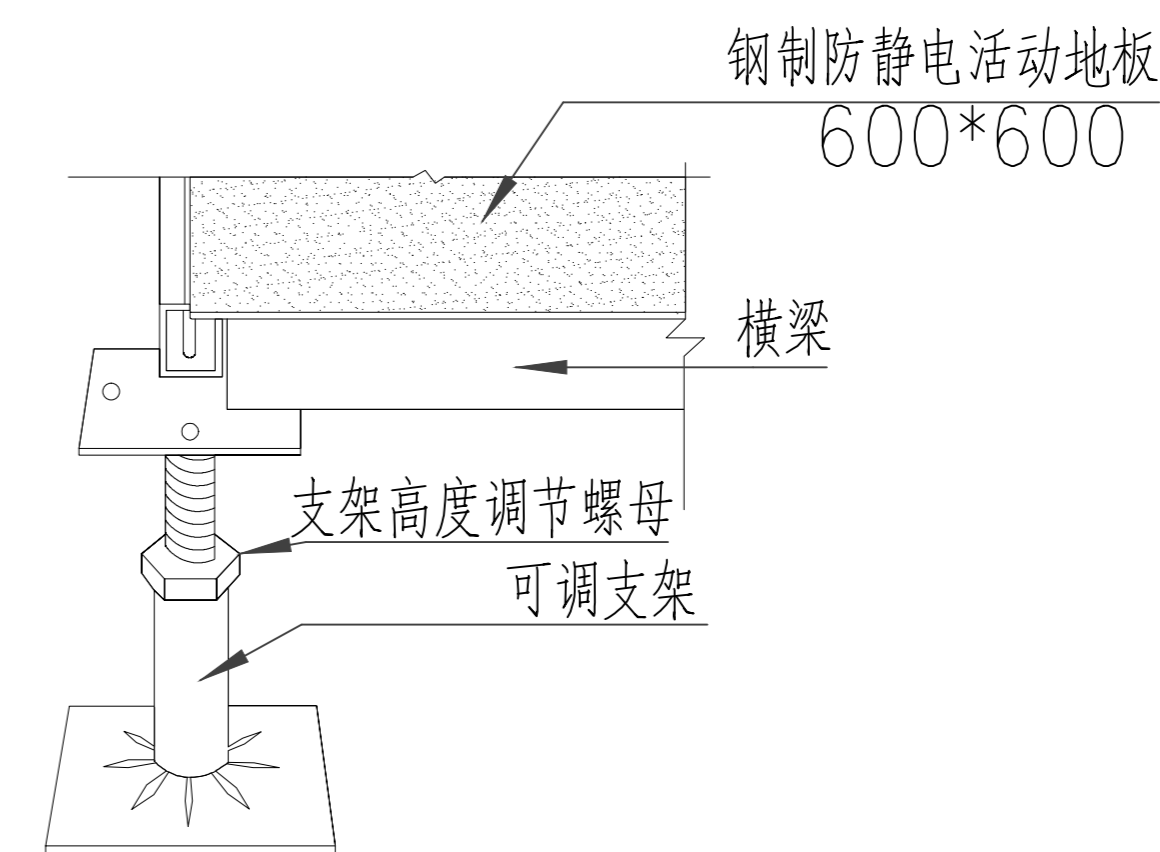
单位出图专用章 SEAL

个人执业专用章 SEAL

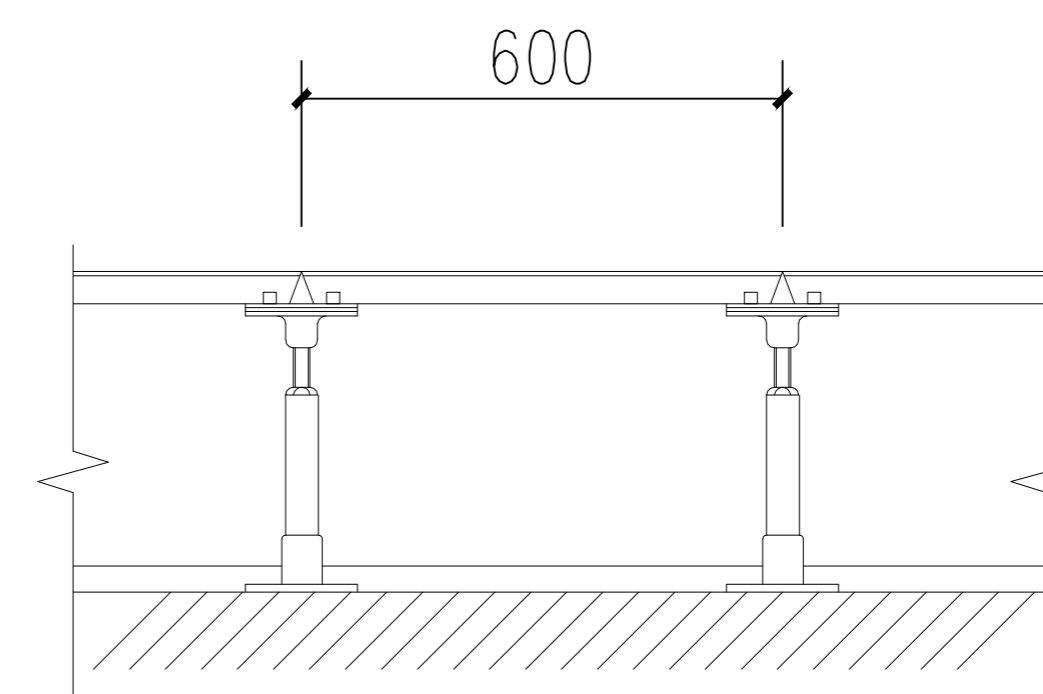


抗静电活动地板铺设平面示意图

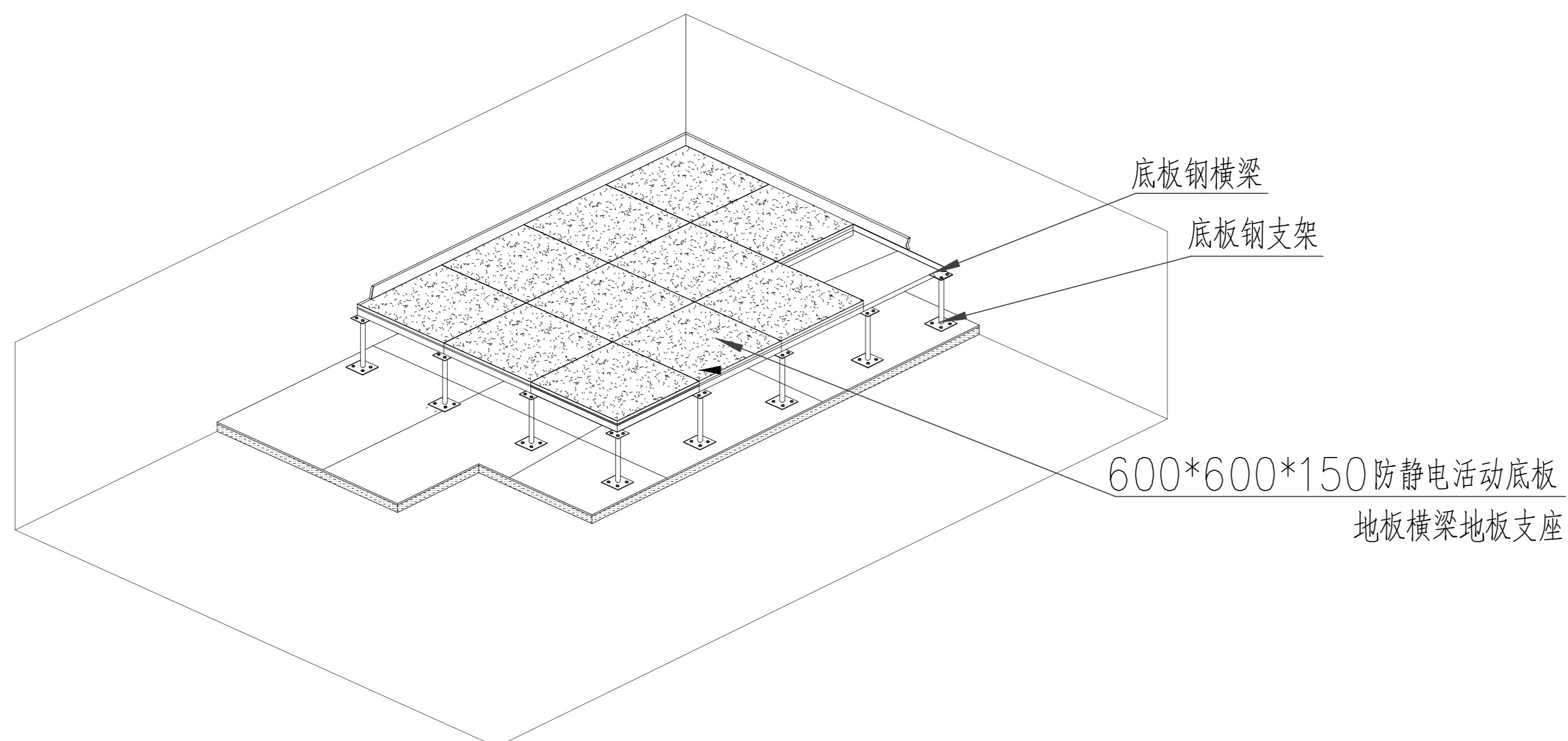
- 1：地板表面颜色基本一致，无划痕，不起鼓，不起皮；
- 2：地板板面保持水平，无边框经典地板的边框线模竖成线，四边确保安装在横梁上面的橡皮垫校上；
- 3：铺设时每一横梁都应用水平尺找平，相邻；
- 4：四周边框架固定牢固，不得松动变形。《建筑物电子信息防雷电技术规范》GB50343-2012的第5.2.5条规定
- 5：兼做引下线的承力钢结构构件、混凝土梁，柱内钢筋与钢筋的连接，应采用土建施工的绑扎法或爆丝扣的螺栓连接，严禁热加工连接应符合《建筑物电子信息防雷电技术规范》GB50343-2012的第3.2.3条规定



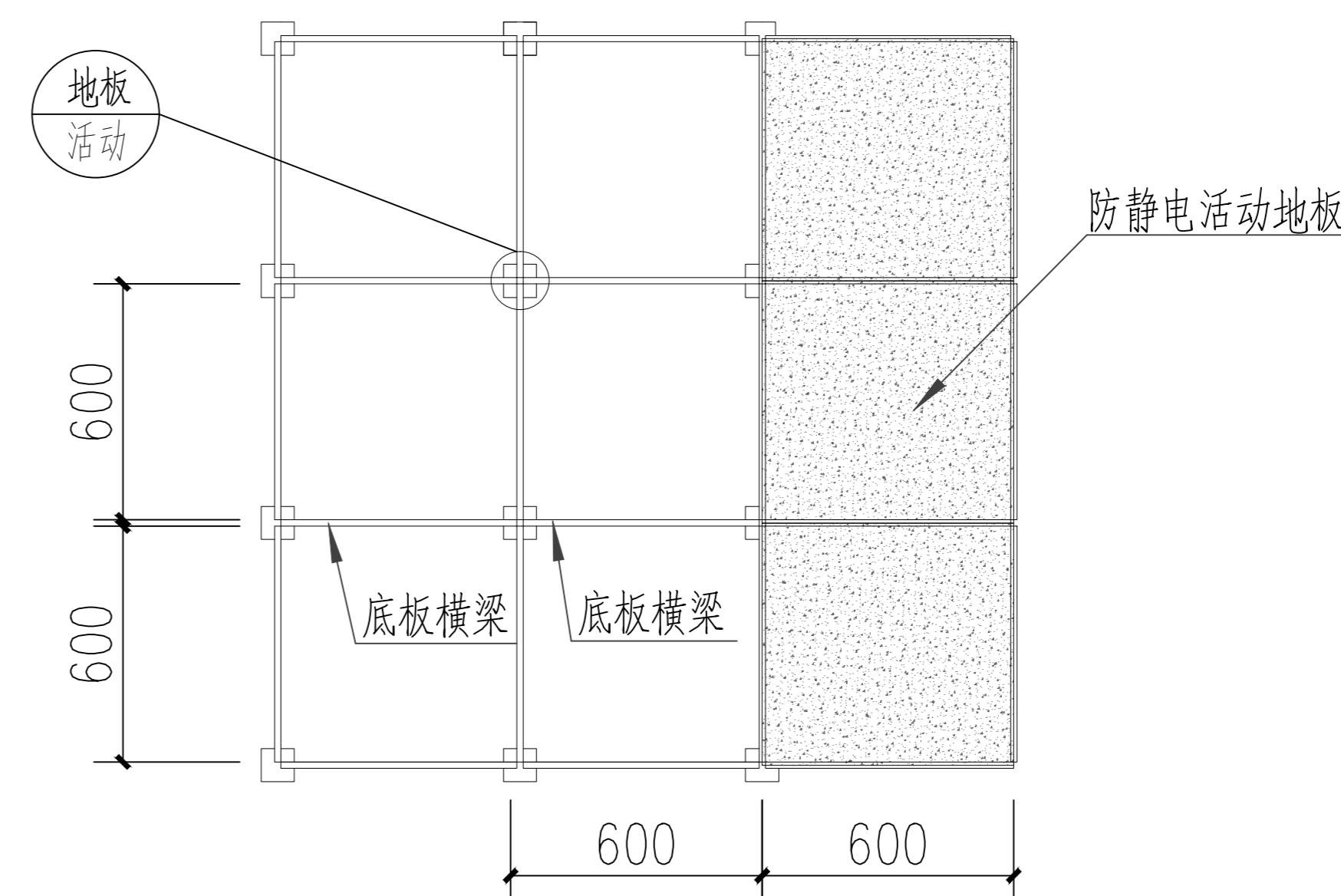
可调节支架安装示意图



防静电活动地板铺设立面示意图



防静电活动地板安装透视图



防静电活动地板安装示意图



北京清大原点建筑设计有限公司

BEIJING QINGDAYUANDIAN ARCHITECTURAL DESIGN CO., LTD

建筑行业（建筑工程）甲级设计  
证书编号：A111014965

风景园林工程设计专项甲级  
证书编号：A111014965

备注 COMMENTS

建设单位 OWNER

永福县文物管理所

工程名称 PROJECT NAME

永宁州城城墙安防工程

子项名称 SUB-PROJECT

工程编号 PROJECT No.

子项编号 SUB-PROJECT No.

审定人：AUTHORIZER

孟悦

孟悦

项目负责人：PROJECT LEADER

李志

李志

审核人：AUDITOR

葛云虹

葛云虹

专业负责人：DISCIPLINE LEADS

常晓燕

常晓燕

校对：CHECKER

侯燕华

侯燕华

设计人：DESIGNER

常晓燕

常晓燕

图纸名称 DRAWING TITLE

微孔铝棚板吊顶安装大样图

设计编号 DESIGN NO.

专业 DISCIPLINE

比 例 SCALE

日 期 DATE

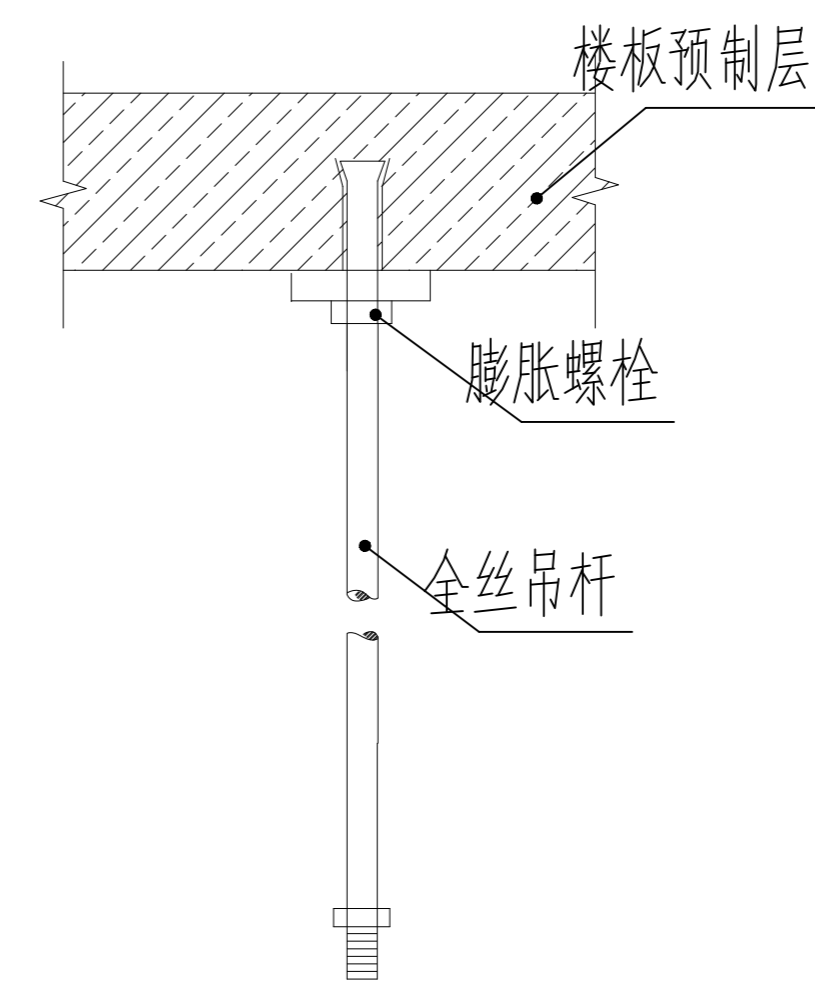
设计阶段 DESIGN PHASE

修改次数 CORRECTING No.

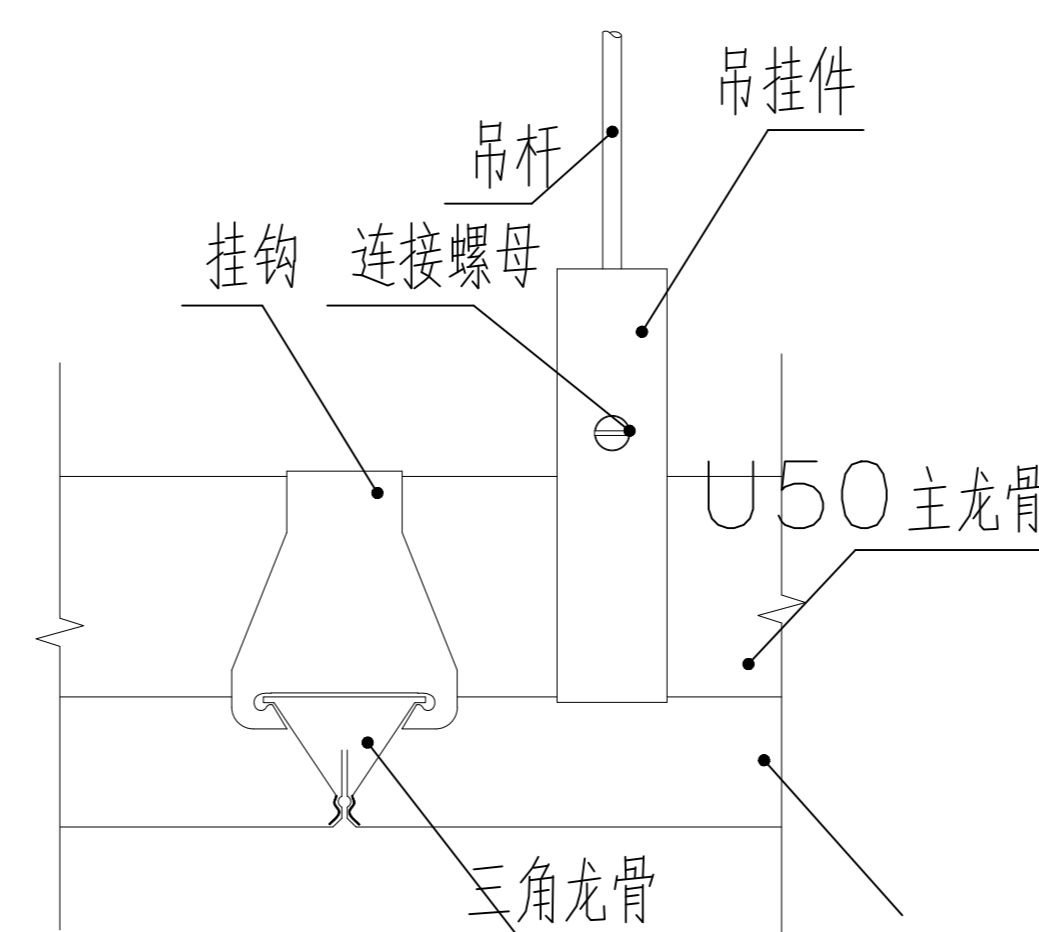
图 纸 编 号 DRAWING No.

单位出图专用章 SEAL

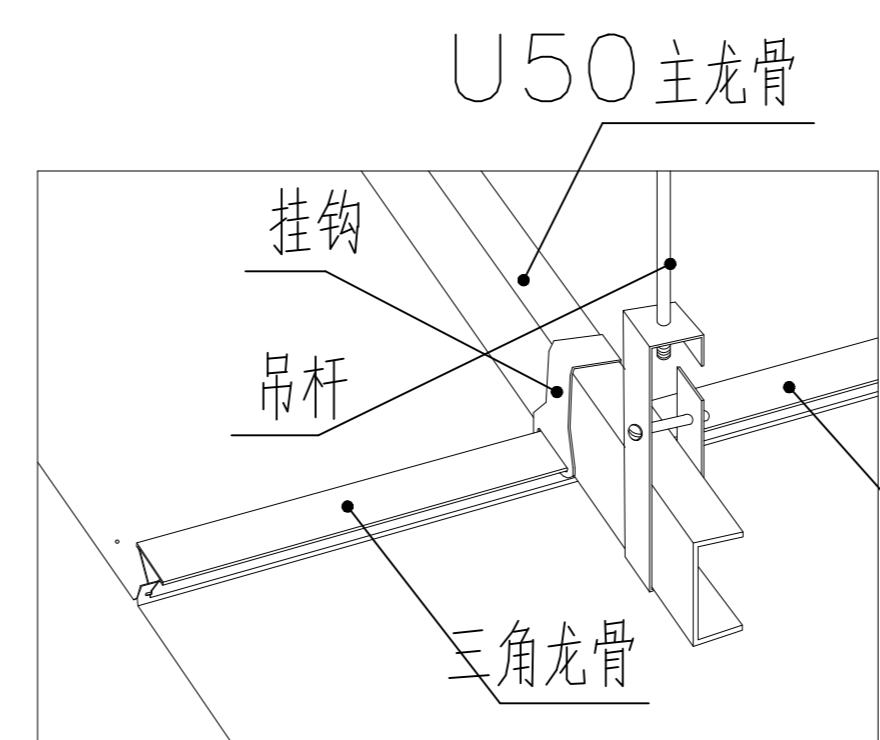
个人执业专用章 SEAL



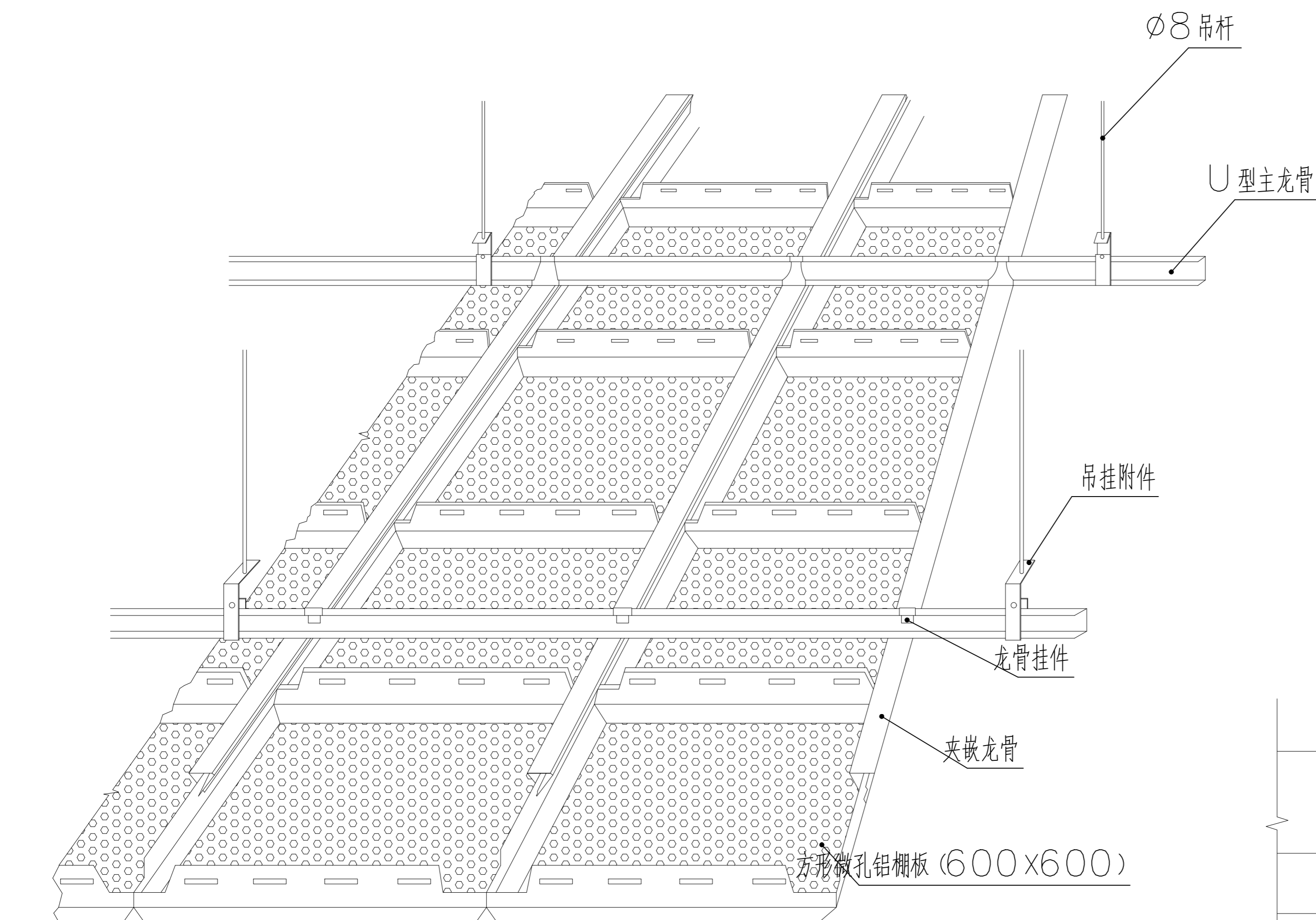
吊杆大样图 ②



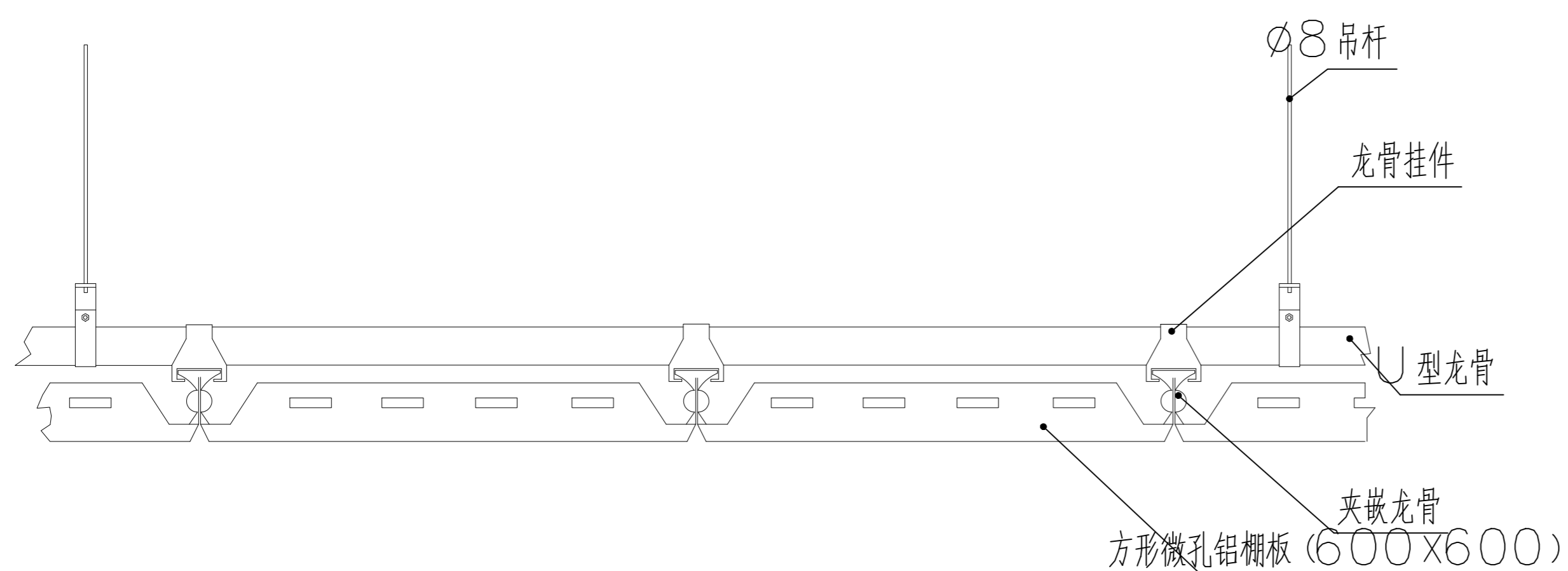
微孔铝棚板龙骨节点图 ③



顶部龙骨节点透视图 ④



微孔铝棚板大样图 ①



微孔铝棚板吊顶安装大样图

微孔铝棚板 (600x600)

微孔铝棚板 (600x600)



北京清大原点建筑设计有限公司

BEIJING QINGDAYUANDIAN ARCHITECTURAL DESIGN CO., LTD

建筑行业（建筑工程）甲级设计  
证书编号：A111014965

风景园林工程设计专项甲级  
证书编号：A111014965

备注 COMMENTS

建设单位 OWNER

永福县文物管理所

工程名称 PROJECT NAME

永宁州城城墙安防工程

子项名称 SUB-PROJECT

工程编号 PROJECT No.

子项编号 SUB-PROJECT No.

审定人：AUTHORIZER

孟悦

项目负责人：PROJECT LEADER

李志

审核人：AUDITOR

葛云虹

专业负责人：DISCIPLINE LEADS

常晓燕

校对：CHECKER

侯燕华

设计人：DESIGNER

常晓燕

图纸名称 DRAWING TITLE

防静电活动地板及门禁安装详图

设计编号 DESIGN NO.

专业 DISCIPLINE

比例 SCALE

日期 DATE

设计阶段 DESIGN PHASE

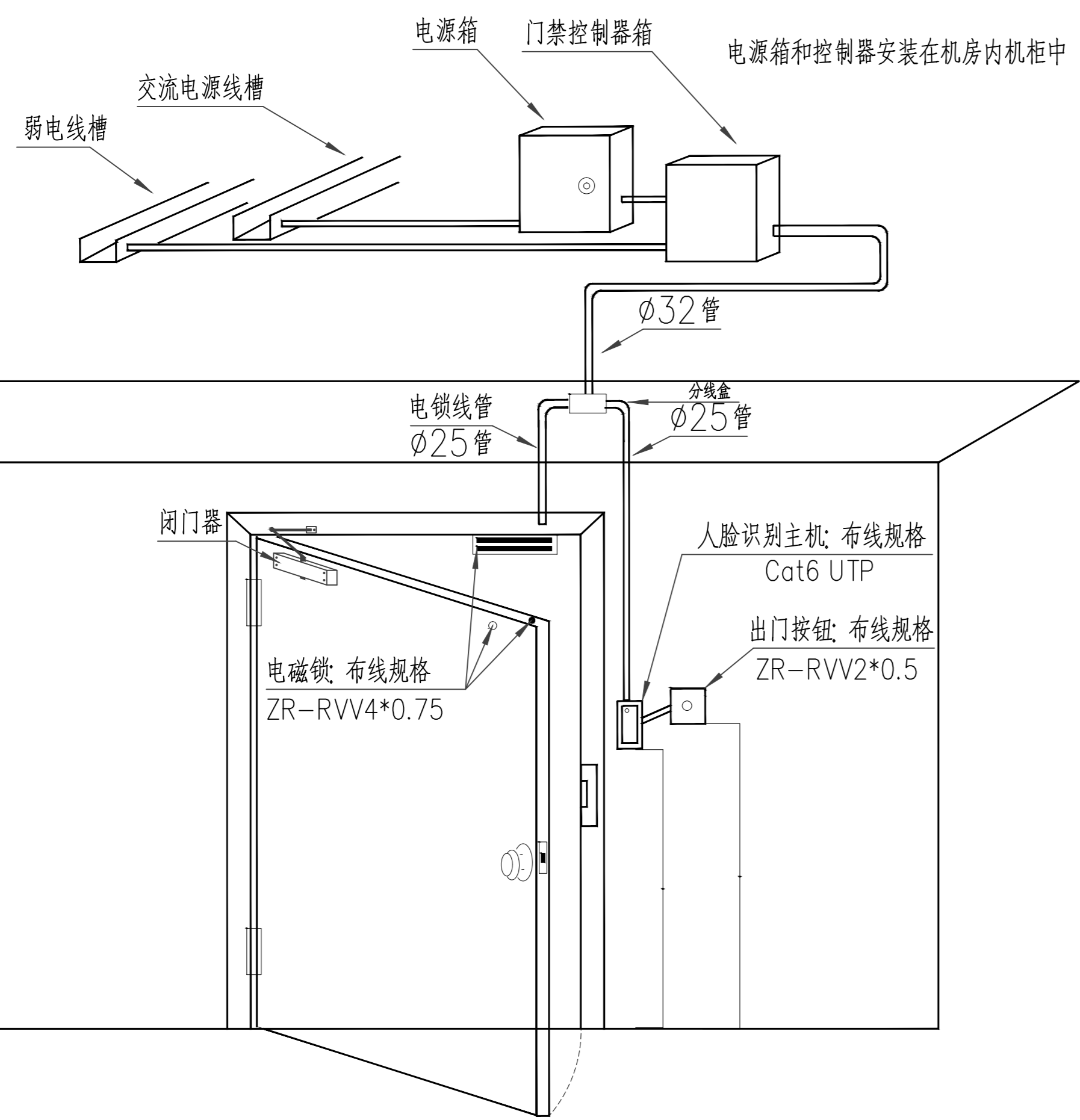
施工图

修改次数 CORRECTING No.

图纸编号 DS-34

单位出图专用章 SEAL

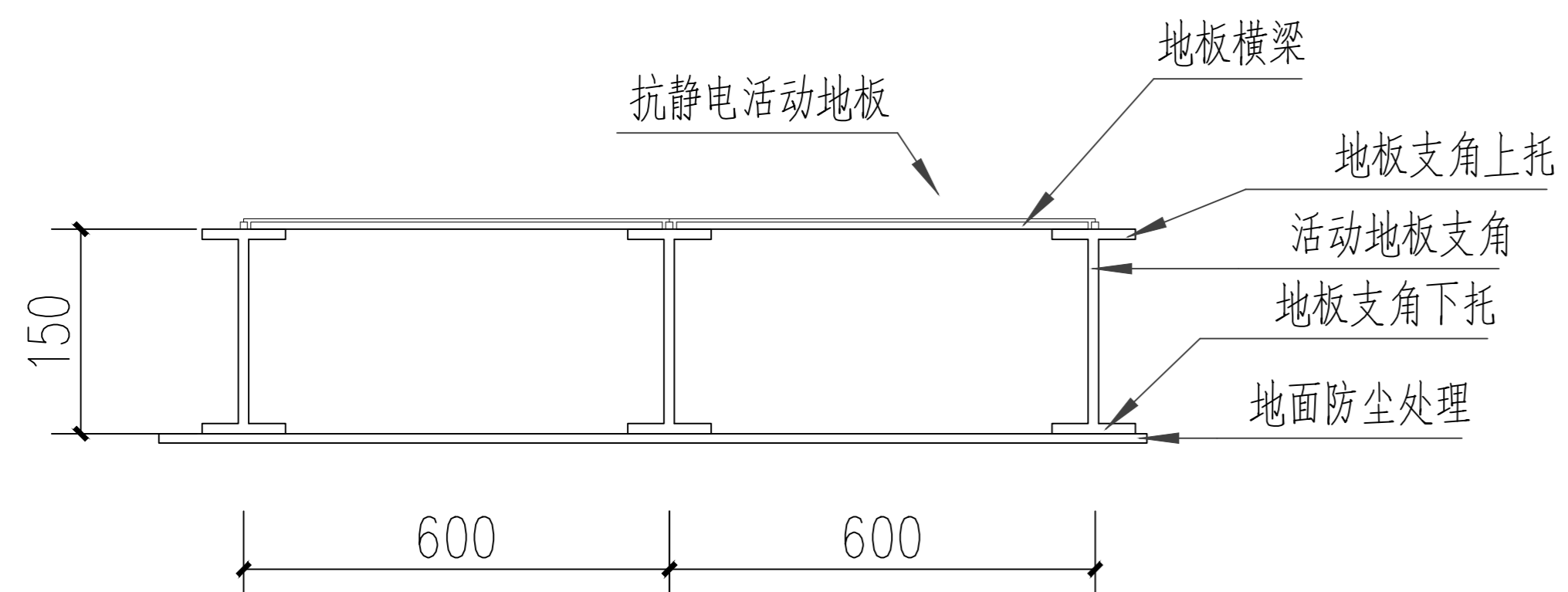
个人执业专用章 SEAL



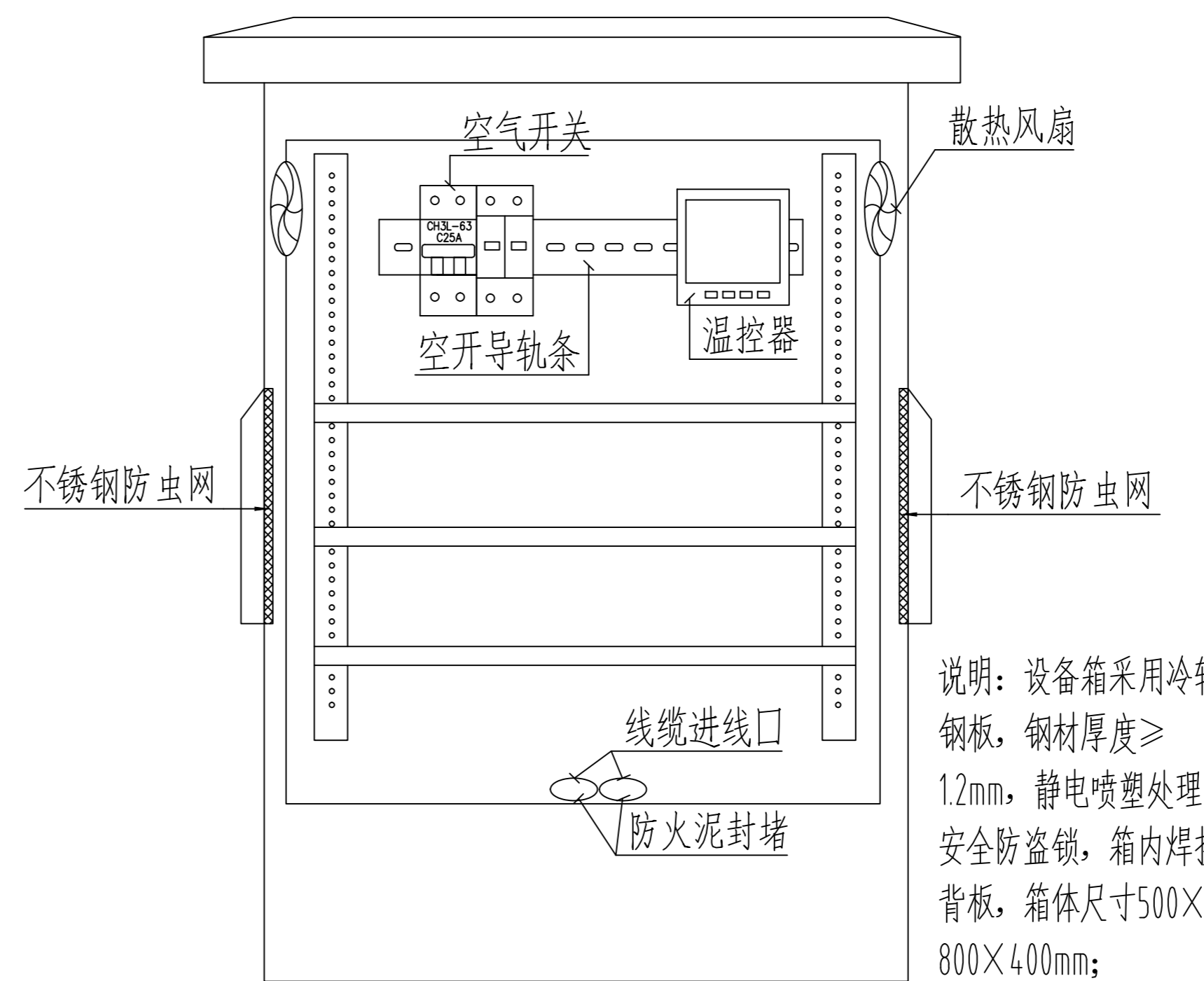
监控中心门禁系统安装大样图

编号	名称	型号及规格	单位	数量
1	设备箱(宽*高*深)	500×800×400mm	个	-
2	螺栓	M6×30	个	4
3	螺母	M6	个	4
4	垫圈	6	个	4
5	预埋件	-100×100	块	4
6	角钢	L50×5	块	4
7	槽钢	[10	块	-

注：本表为每台设备箱底座需求配件量。



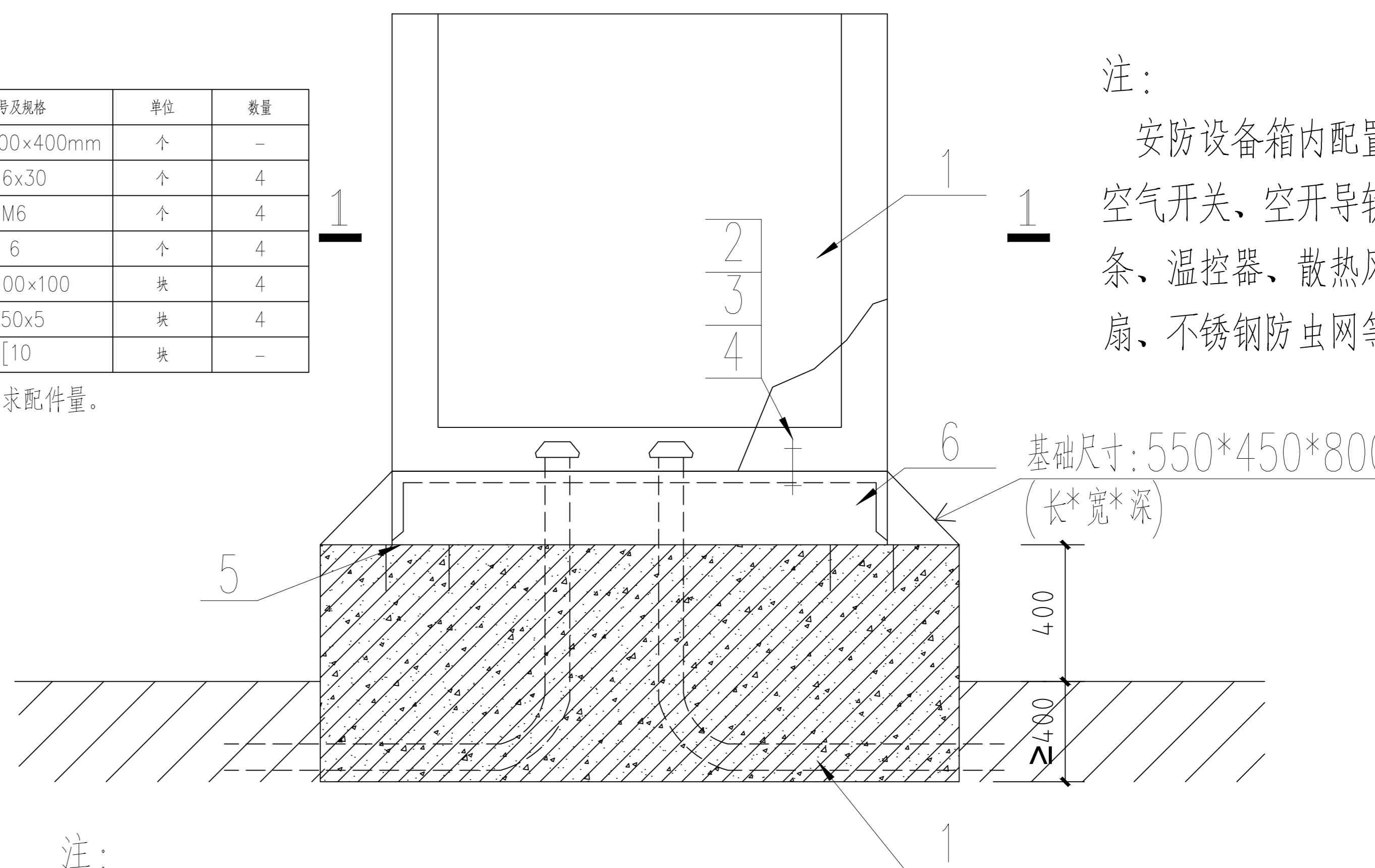
防静电活动地板结构剖面图



前端安防设备箱大样图

箱体尺寸(宽\*高\*深)500×800×400mm

说明：设备箱采用冷轧钢板，钢材厚度 $\geq 1.2$ mm，静电喷塑处理，安全防盗锁，箱内焊接背板，箱体尺寸500×800×400mm；



注：

1. 基础采用C25素混凝土捣制，上下均配 $\phi 16$ 钢筋网，设备箱四周抹M10防水砂浆。

汇聚设备箱落地安装大样图



北京清大原点建筑设计有限公司

BEIJING QINGDAYUANDIAN ARCHITECTURAL DESIGN CO., LTD

建筑行业(建筑工程)甲级设计  
证书编号: A111014965

风景园林工程设计专项甲级  
证书编号: A111014965

备注 COMMENTS

建设单位 OWNER

永福县文物管理所

工程名称 PROJECT NAME

永宁州城墙安防工程

子项名称 SUB-PROJECT

工程编号 PROJECT No.

子项编号 SUB-PROJECT No.

审定人: AUTHORIZER

孟悦

项目负责人: PROJECT LEADER

李志

审核人: AUDITOR

葛云虹

专业负责人: DISCIPLINE LEAD

常晓燕

校对: CHECKER

侯燕华

设计人: DESIGNER

常晓燕

图纸名称 DRAWING TITLE  
电子巡查及壁挂式探测器、  
摄像机安装示意图

设计编号 DESIGN NO.

专业 DISCIPLINE

比例 SCALE

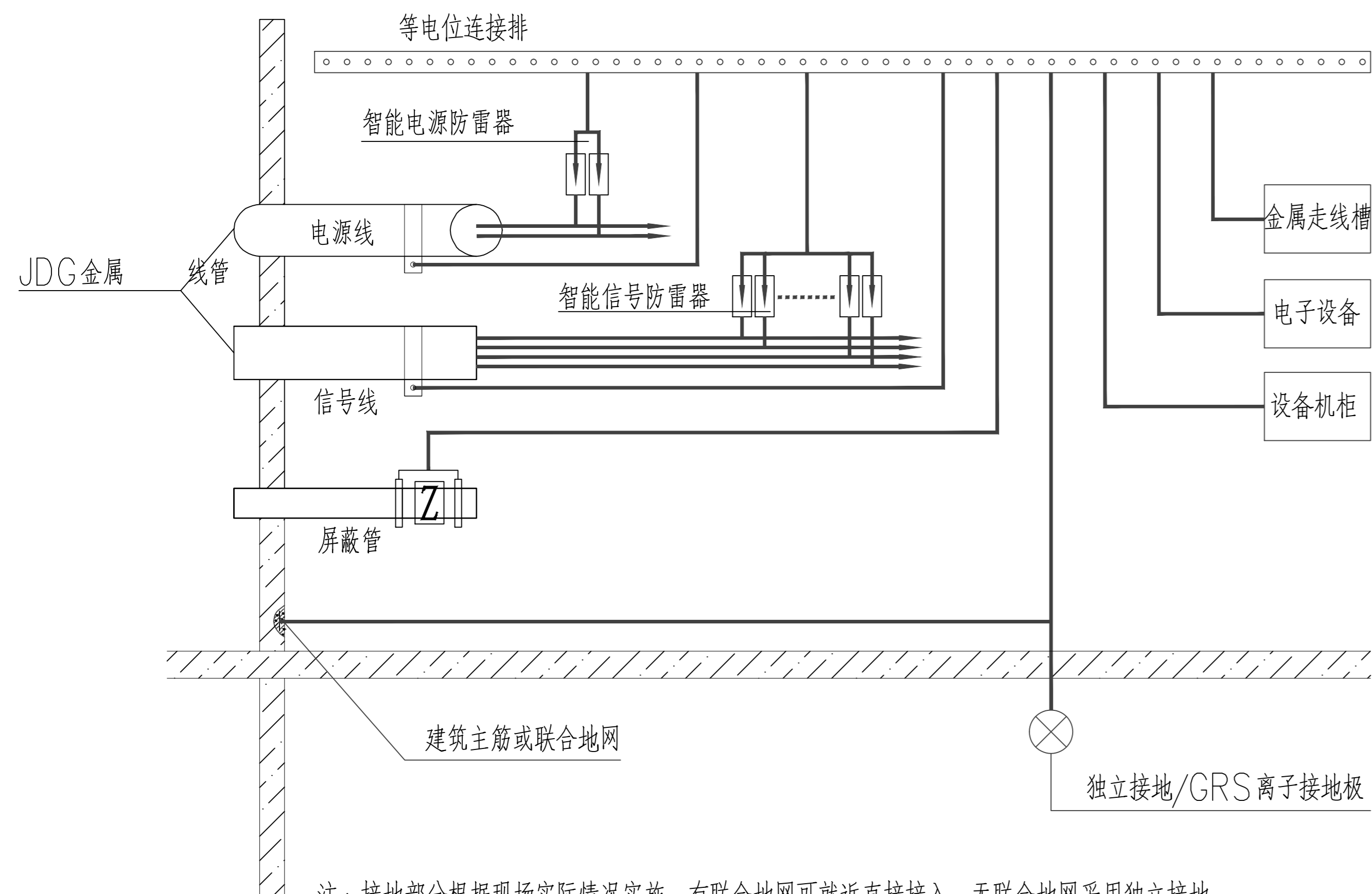
日期 DATE

2026.3

图纸编号 DS-35

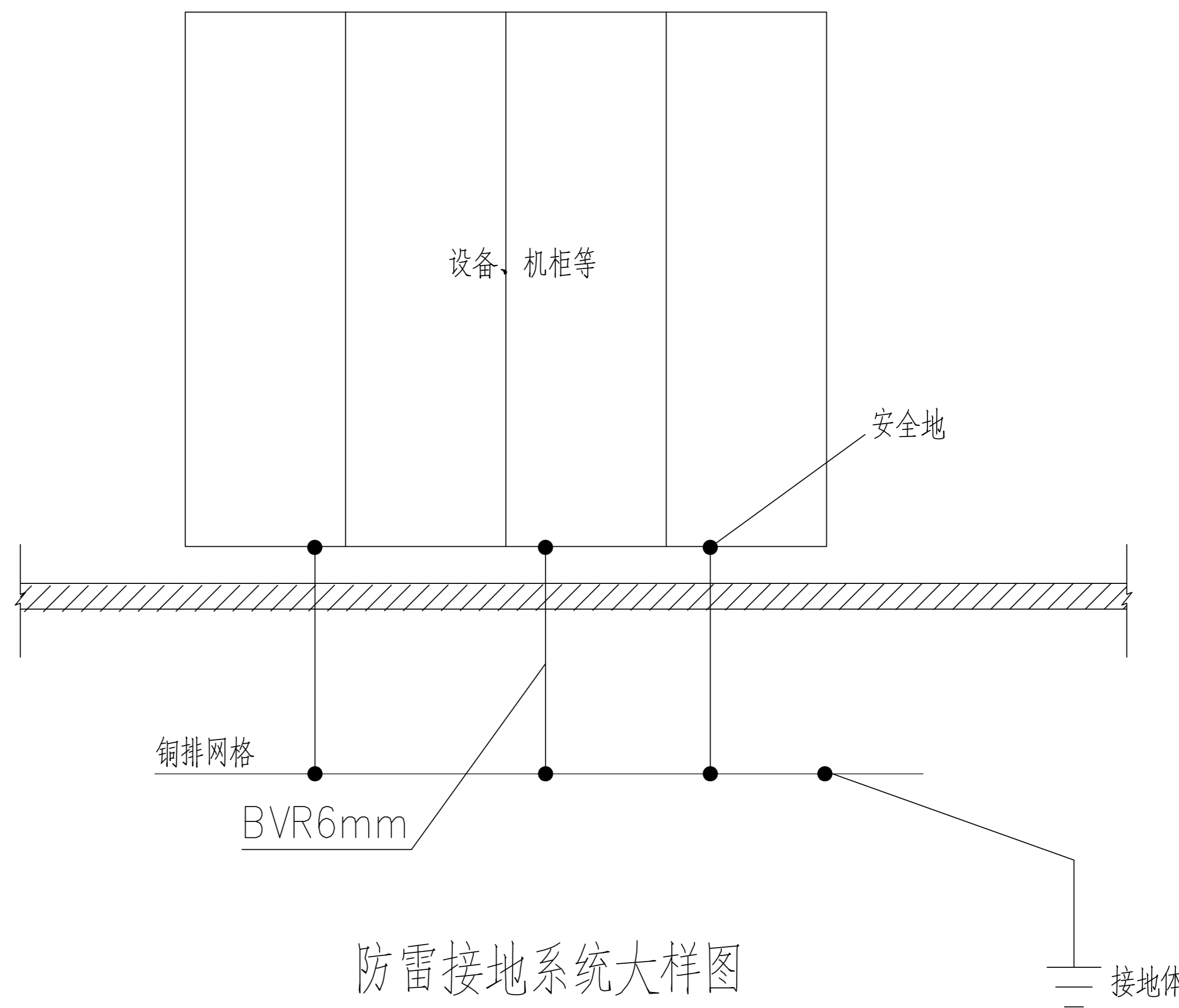
单位出图专用章 SEAL

个人执业专用章 SEAL

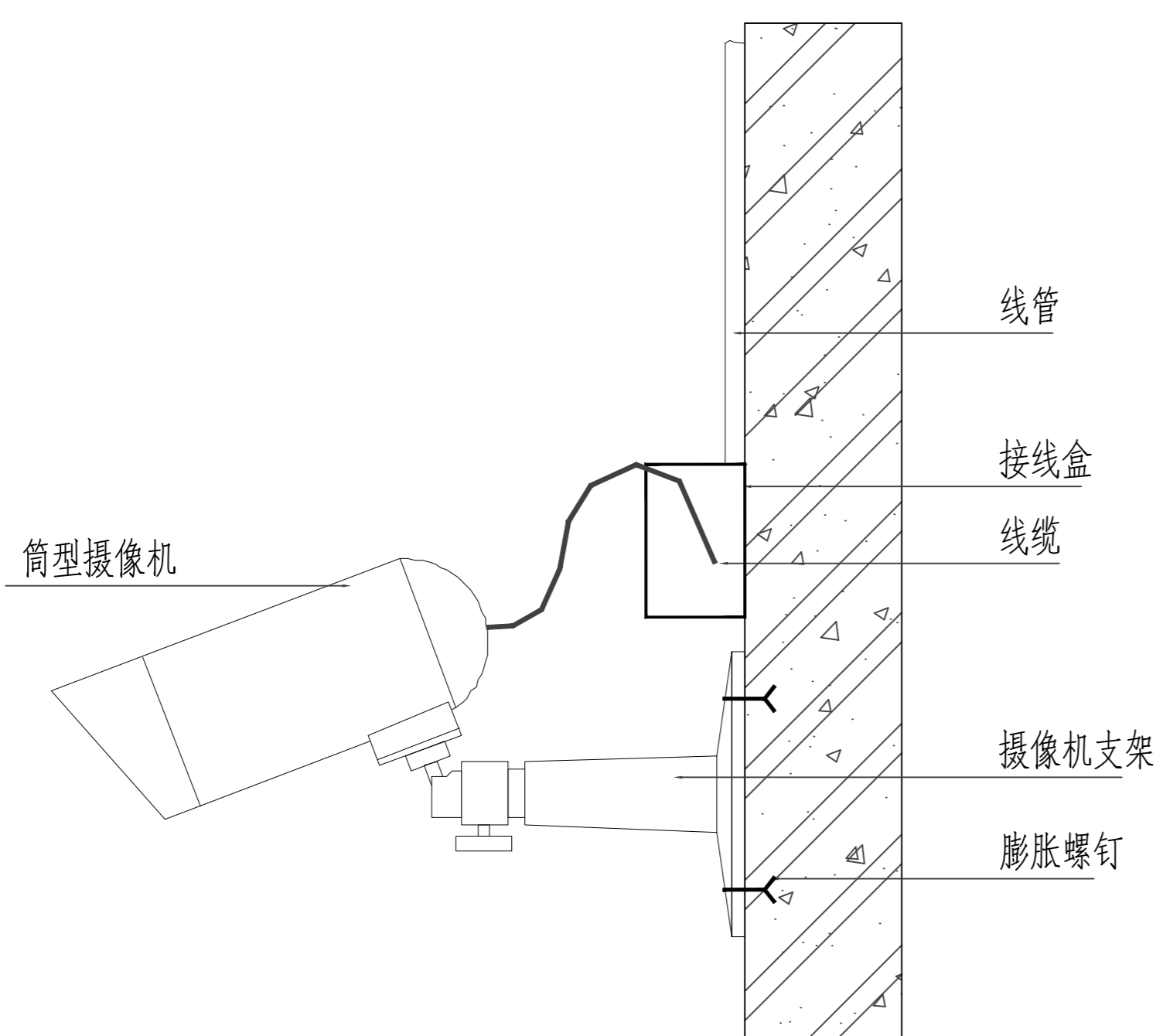


注: 接地部分根据现场实际情况实施, 有联合地网可就近直接接入, 无联合地网采用独立接地。

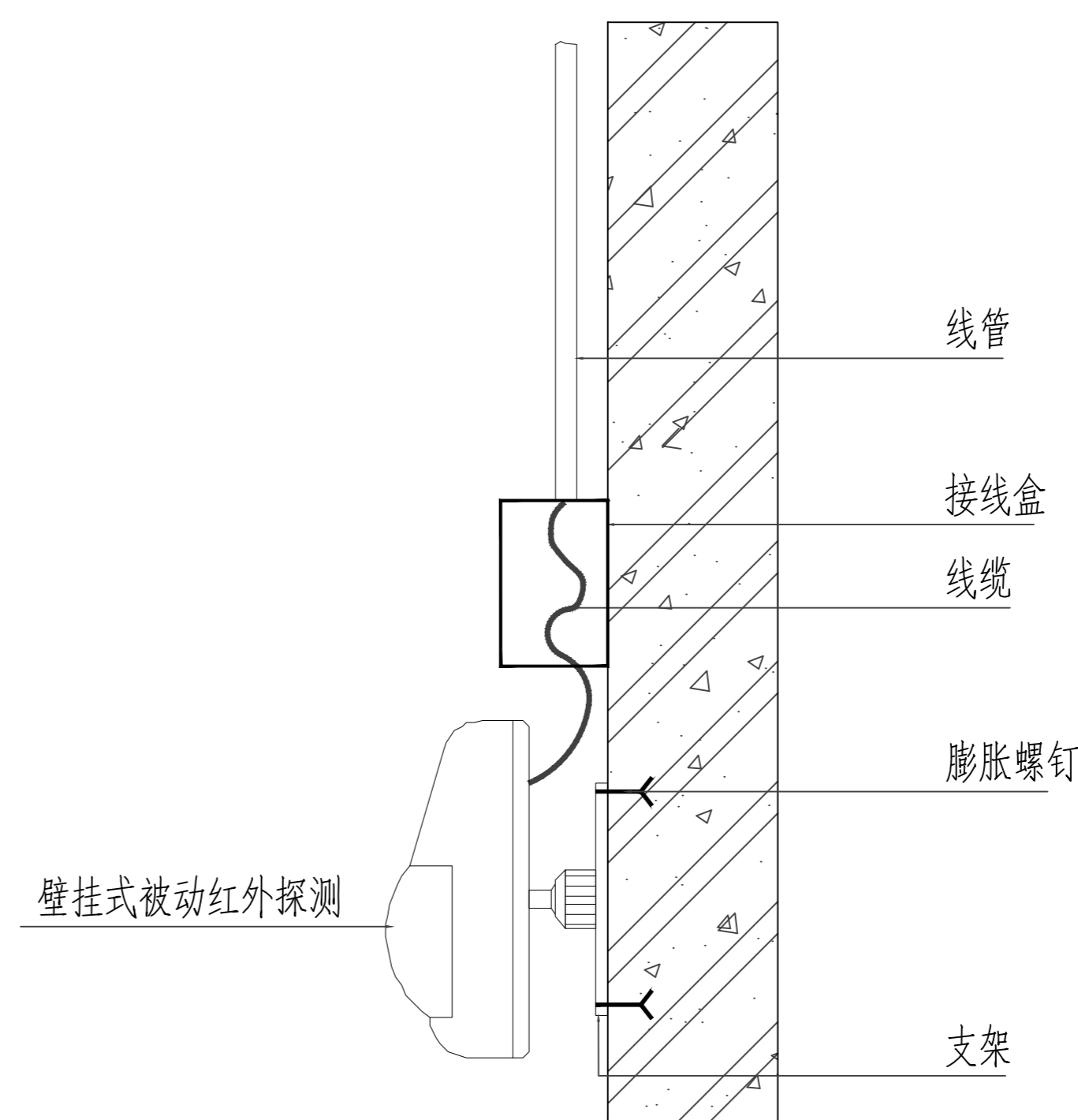
管线防雷系统图



防雷接地系统大样图



筒型摄像机支架安装示意图



壁挂式被动红外探测器挂墙安装示意图



北京清大原点建筑设计有限公司

BEIJING QINGYUANDIAN ARCHITECTURAL DESIGN CO., LTD

建筑行业(建筑工程)甲级设计

证书编号: A111014965

风景园林工程设计专项甲级

证书编号: A111014965

备注 COMMENTS

建设单位 OWNER

永福县文物管理所

工程名称 PROJECT NAME

永宁州城墙安防工程

子项名称

SUB-PROJECT

工程编号

PROJECT No.

子项编号

SUB-PROJECT No.

审定人:

孟悦

项目负责人:

李志

审核人:

葛云虹

专业负责人:

常晓燕

校对:

侯燕华

设计人:

常晓燕

图纸名称 DRAWING TITLE

通信立杆及监控立杆安装大样图

设计编号 DESIGN NO.

DESIGN NO.

专业

电气

设计阶段

施工图

比例

1:100

修改次数

-

日期

2026.3

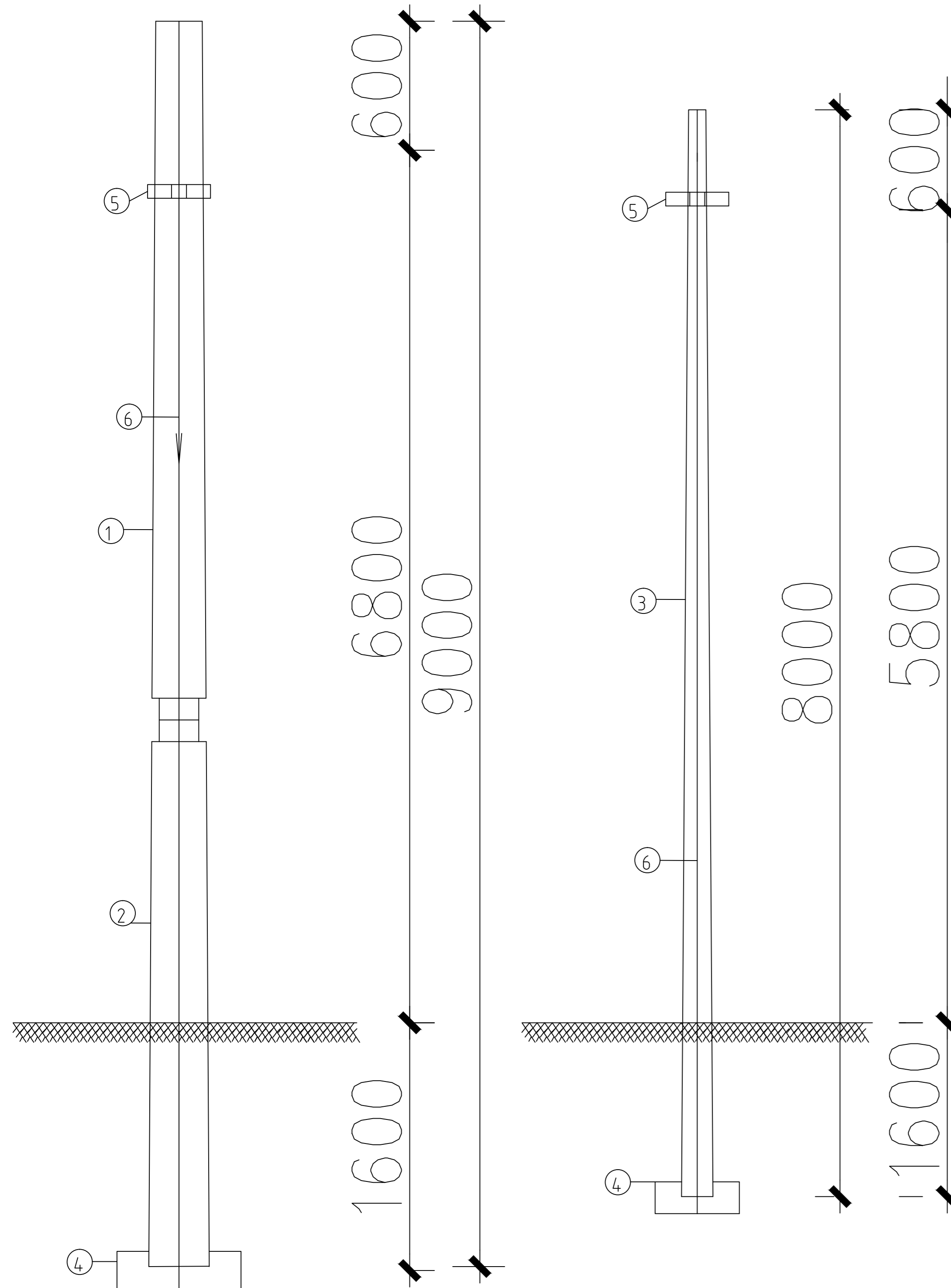
图纸编号

DS-36

单位出图专用章 SEAL

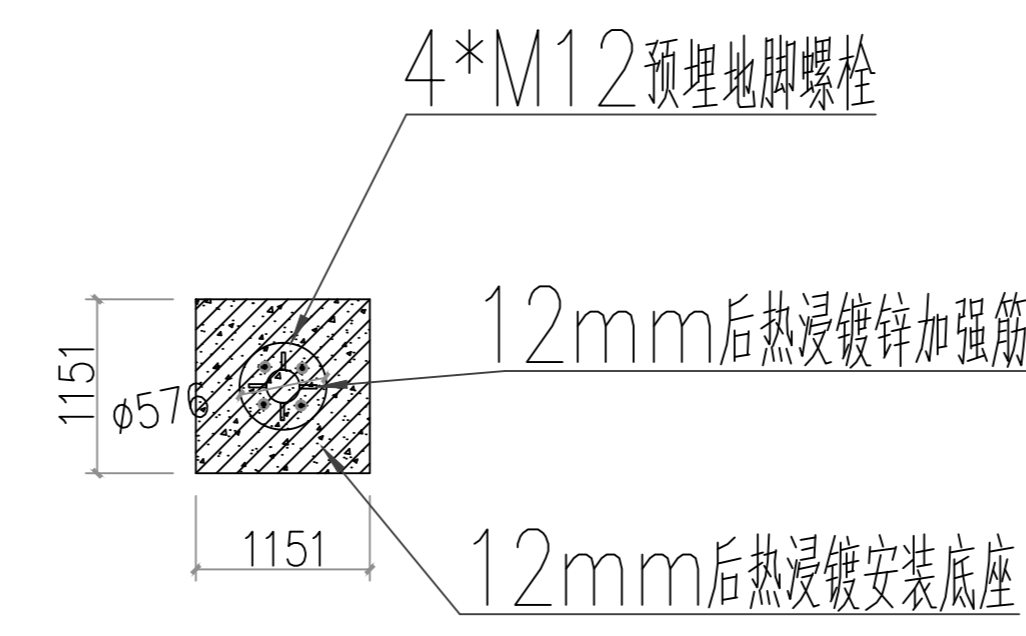
个人执业专用章 SEAL

此图纸必须经公司总部备案存档并当地施工图审查机构审查合格盖章后方可施工。

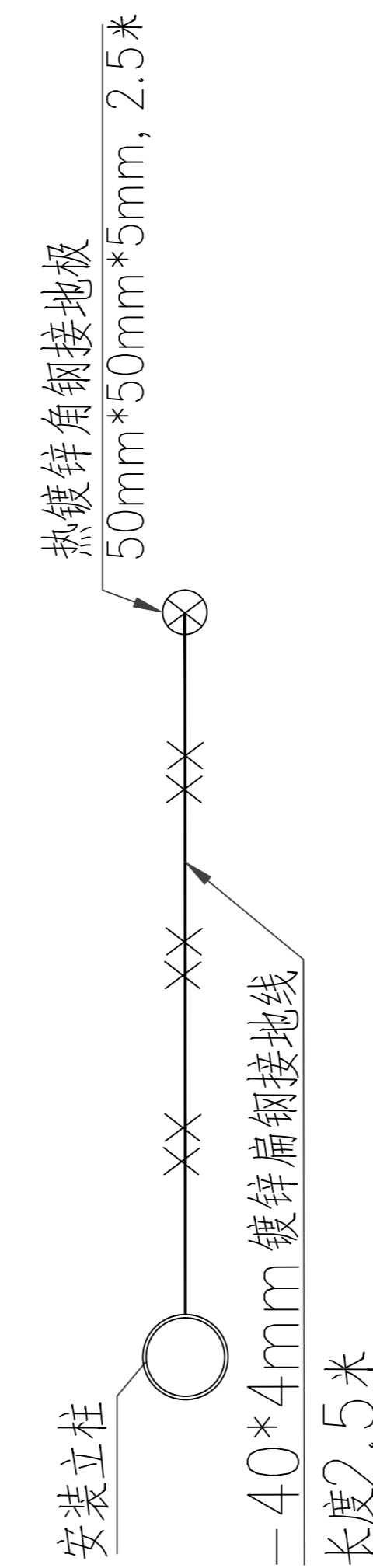


通信立杆大样图

材料表		
①	水泥杆	9m
②	水泥杆	6m
③	水泥杆	8m
④	底盘	1000×180mm
⑤	拉线抱箍	
⑥	拉线	

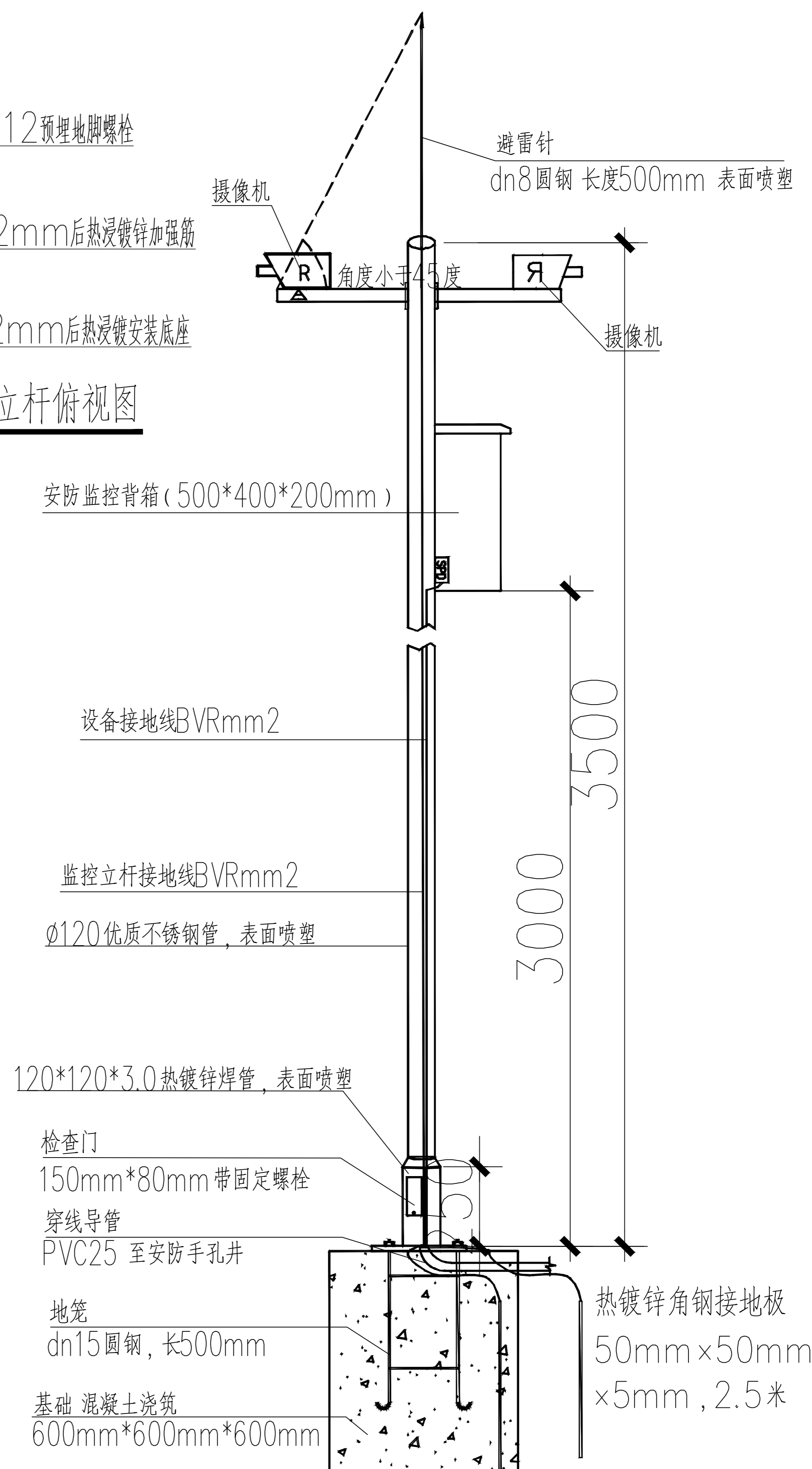


普通摄像机立杆俯视图



室外摄像机立杆防雷接地做法

室外摄像机立杆说明:  
 底部开挖尺寸: 800mm\*800mm\*800mm; 立杆底部采用 600mm\*600mm\*600mm 混凝土基础。立杆采用直径为 $\phi 85$ 热镀锌焊管作为支撑, 外面需做喷塑处理, 在具有中继器的立杆设有设备箱, 其余不设备箱, 但留有安装设备箱的位置。线缆从立杆内引到设备处, 线缆均穿金属线管或者金属软管



普通摄像机立杆大样图



北京清大原点建筑设计有限公司

BEIJING QINGDAYUANDIAN ARCHITECTURAL DESIGN CO., LTD

建筑行业（建筑工程）甲级设计

证书编号：A111014965

风景园林工程设计专项甲级

证书编号：A111014965

备注 COMMENTS

建设单位 OWNER

永福县文物管理所

工程名称 PROJECT NAME

永宁州城墙安防工程

子项目名称 SUB-PROJECT

工程编号 PROJECT No.

子项目编号 SUB-PROJECT No.

审定人：AUTHORIZER

孟悦

孟悦

项目负责人：PROJECT LEADER

李志

李志

审核人：AUDITOR

葛云虹

葛云虹

专业负责人：DISCIPLINE LEADS

常晓燕

常晓燕

校对：CHECKER

侯燕华

侯燕华

设计人：DESIGNER

常晓燕

常晓燕

图纸名称 DRAWING TITLE

电缆敷设大样图<一>

设计编号 DESIGN NO.

专业 DISCIPLINE

比 SCALE

日期 DATE

电气

1:100

2026.3

设计阶段 DESIGN PHASE

修改次数 CORRECTING No.

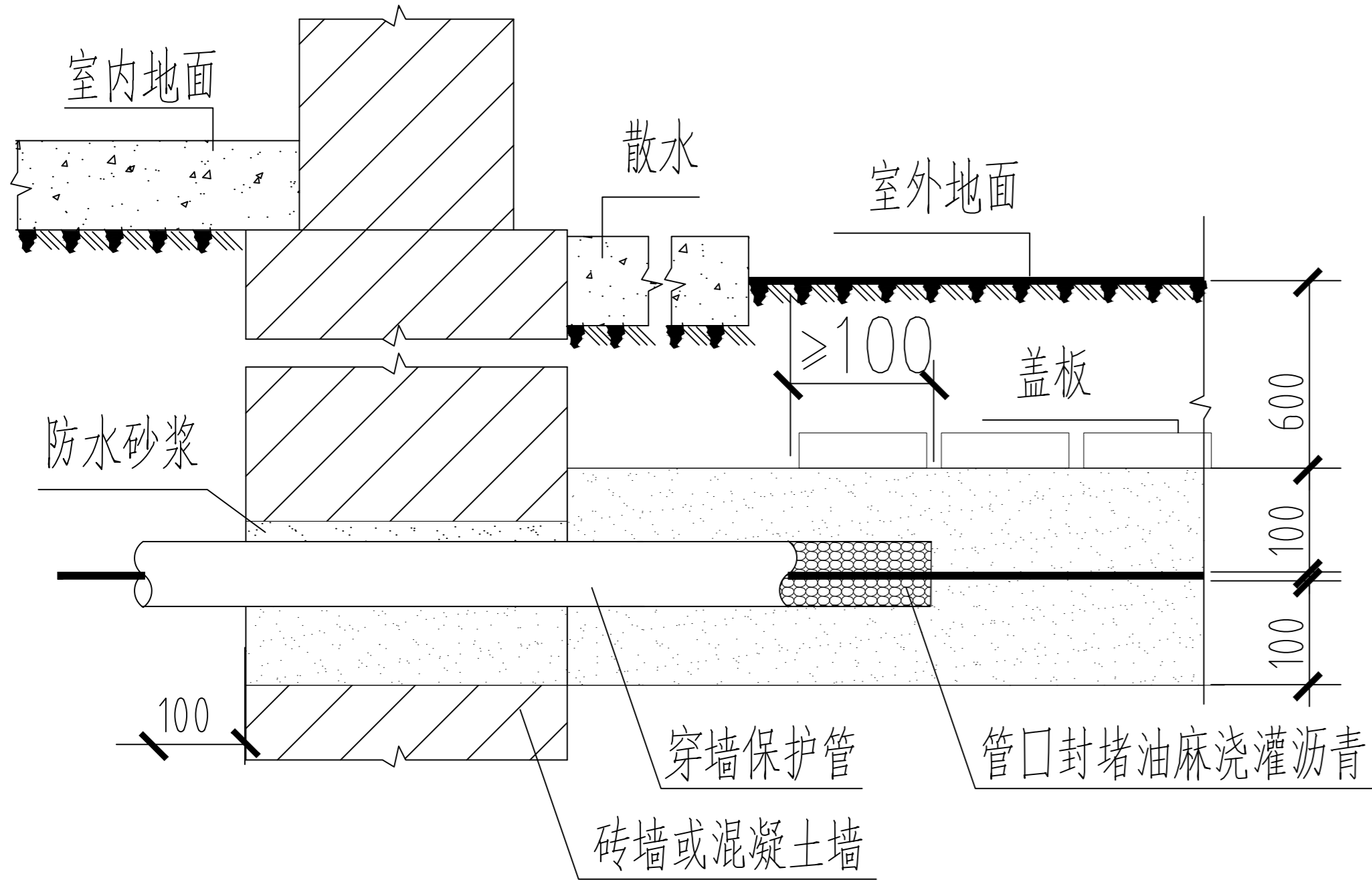
施工图

-

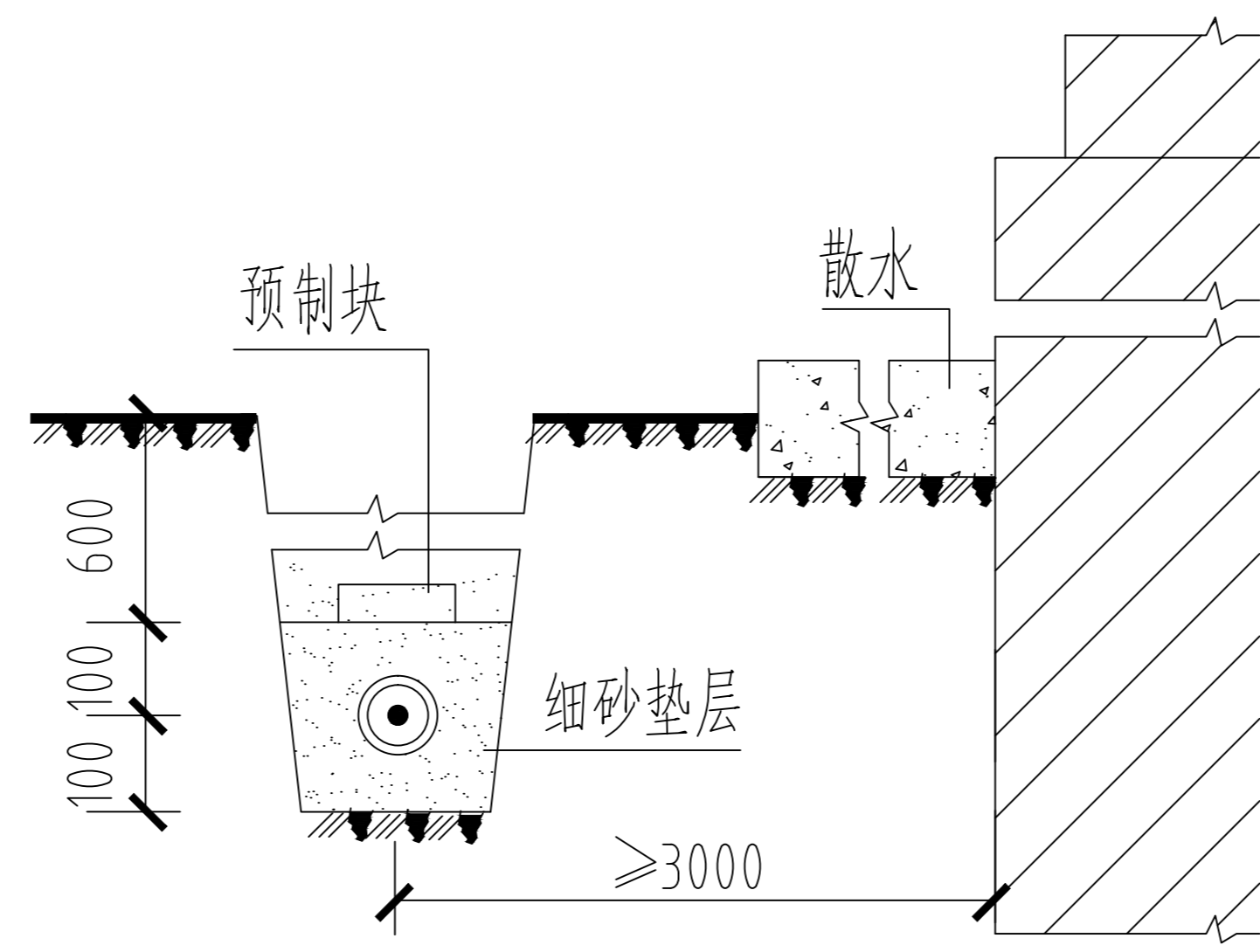
图纸编号 DS-37

单位出图专用章 SEAL

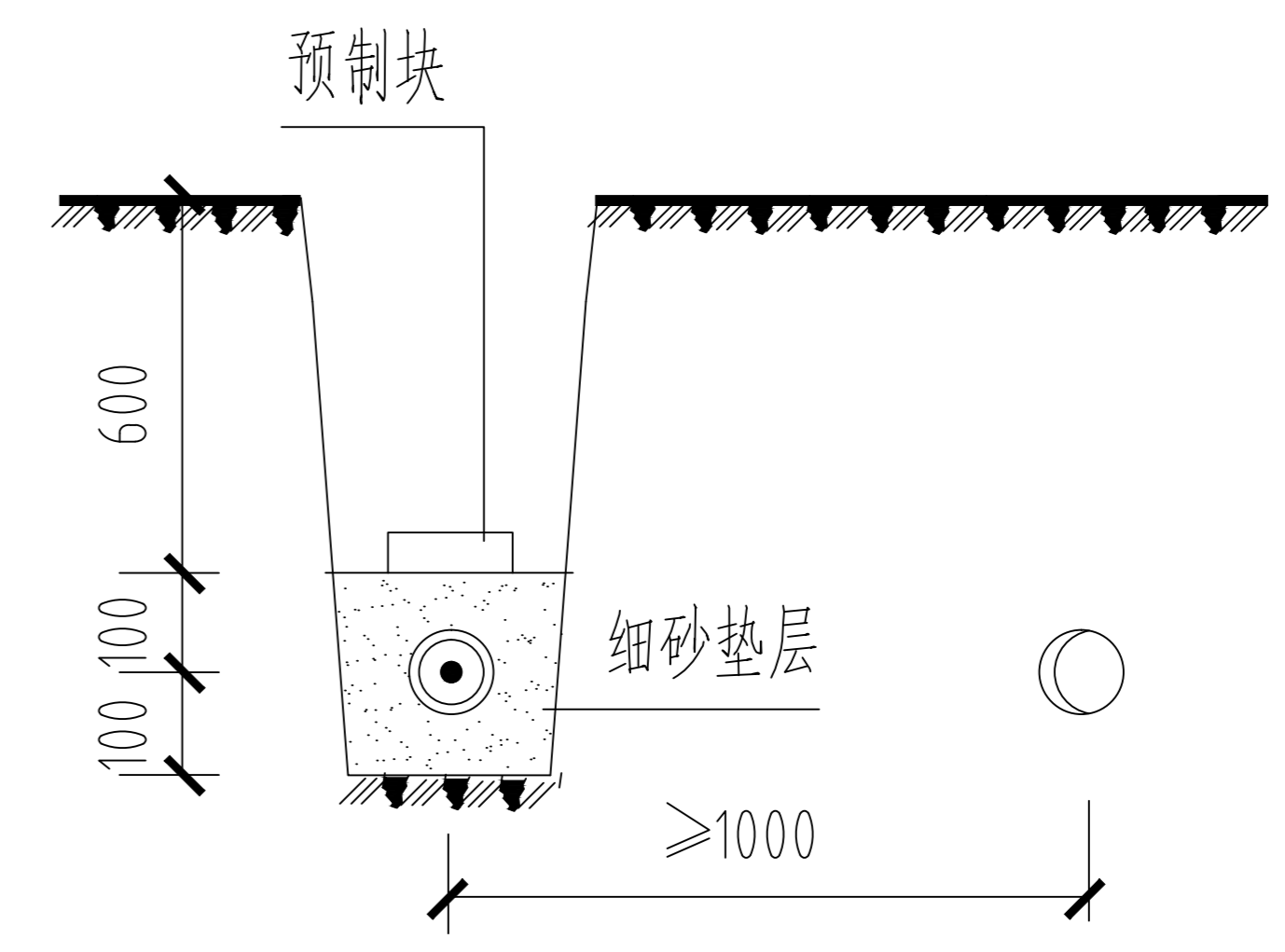
个人执业专用章 SEAL



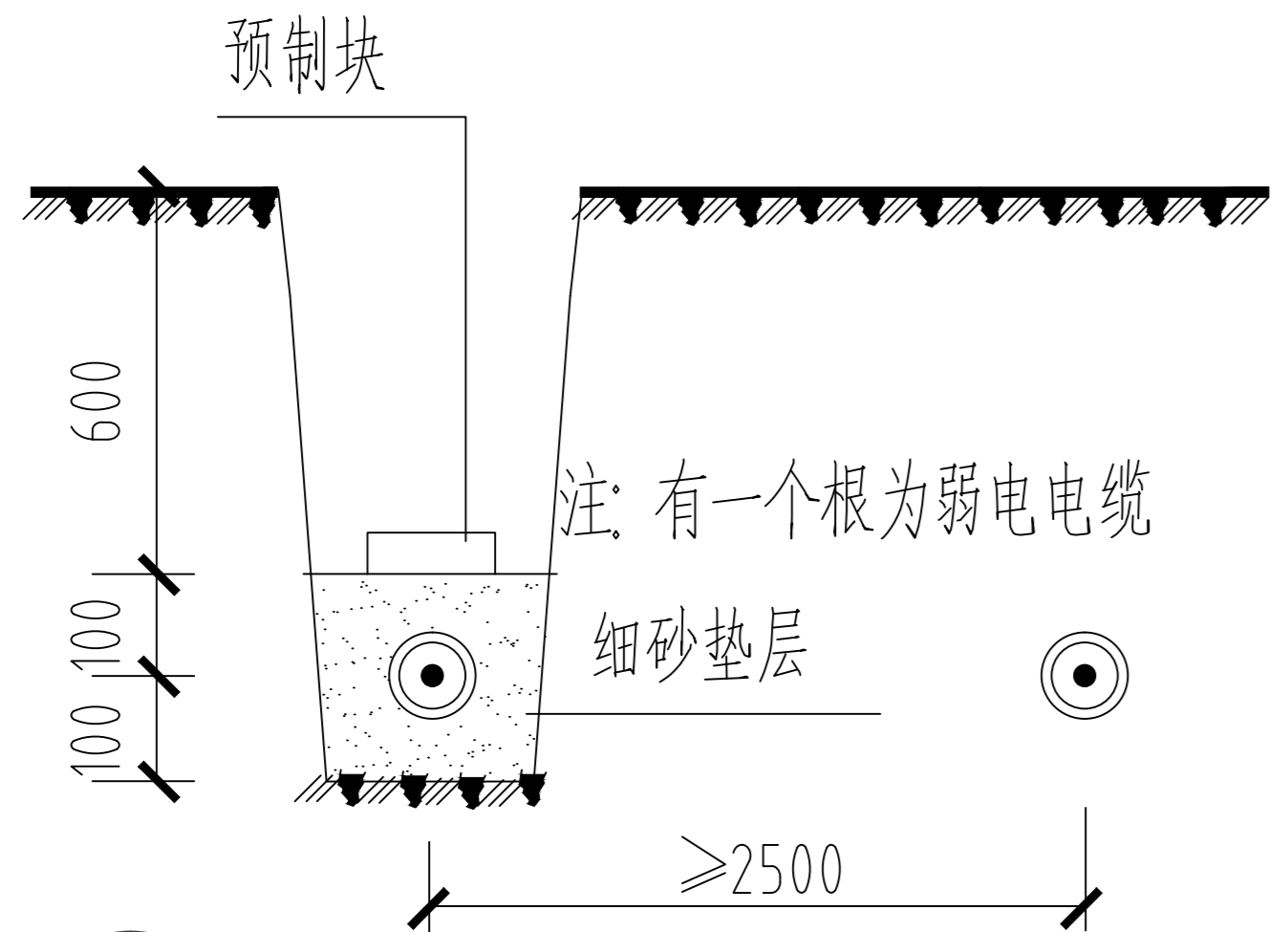
1 电缆进户



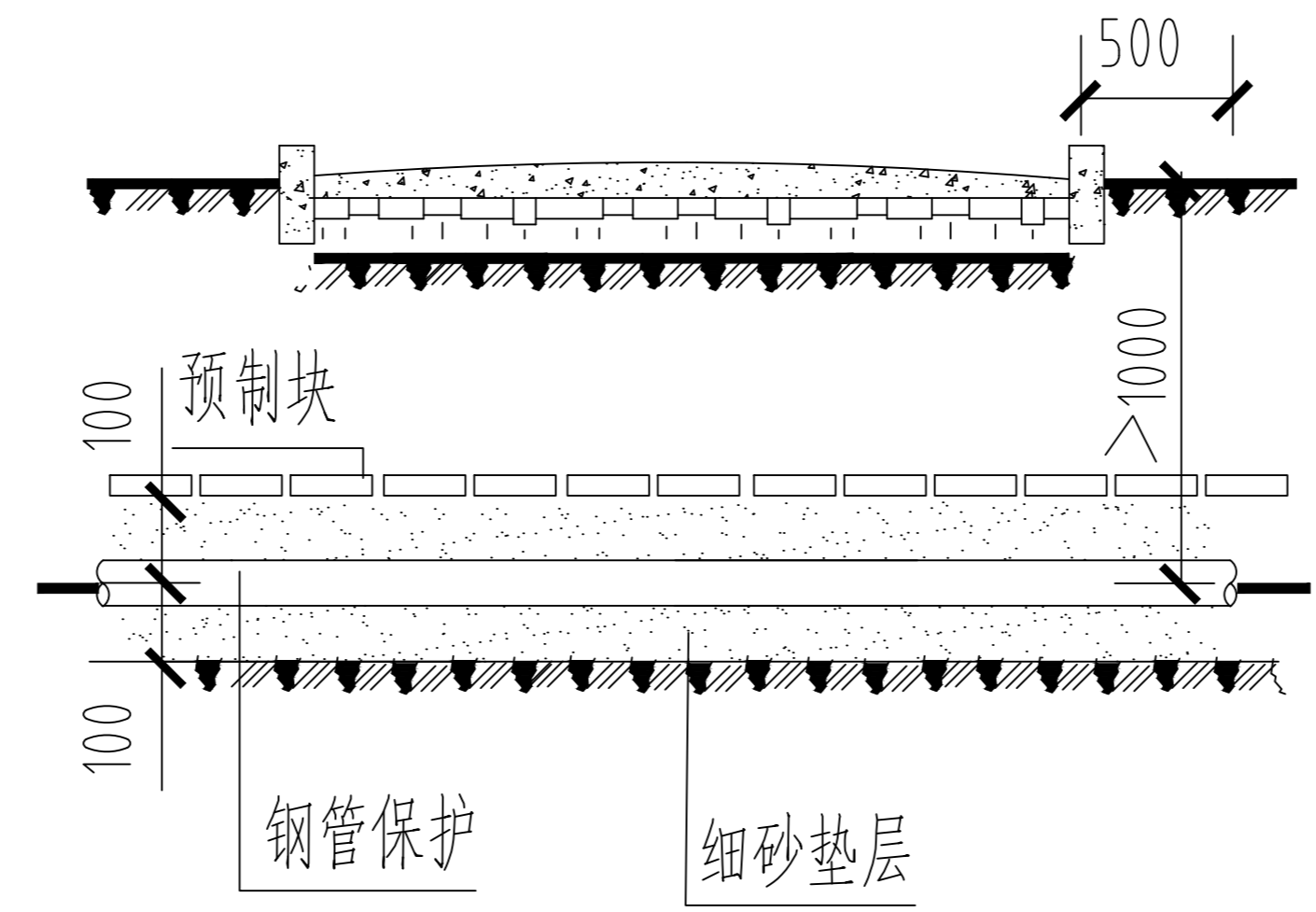
2 电缆与建筑物平行敷设



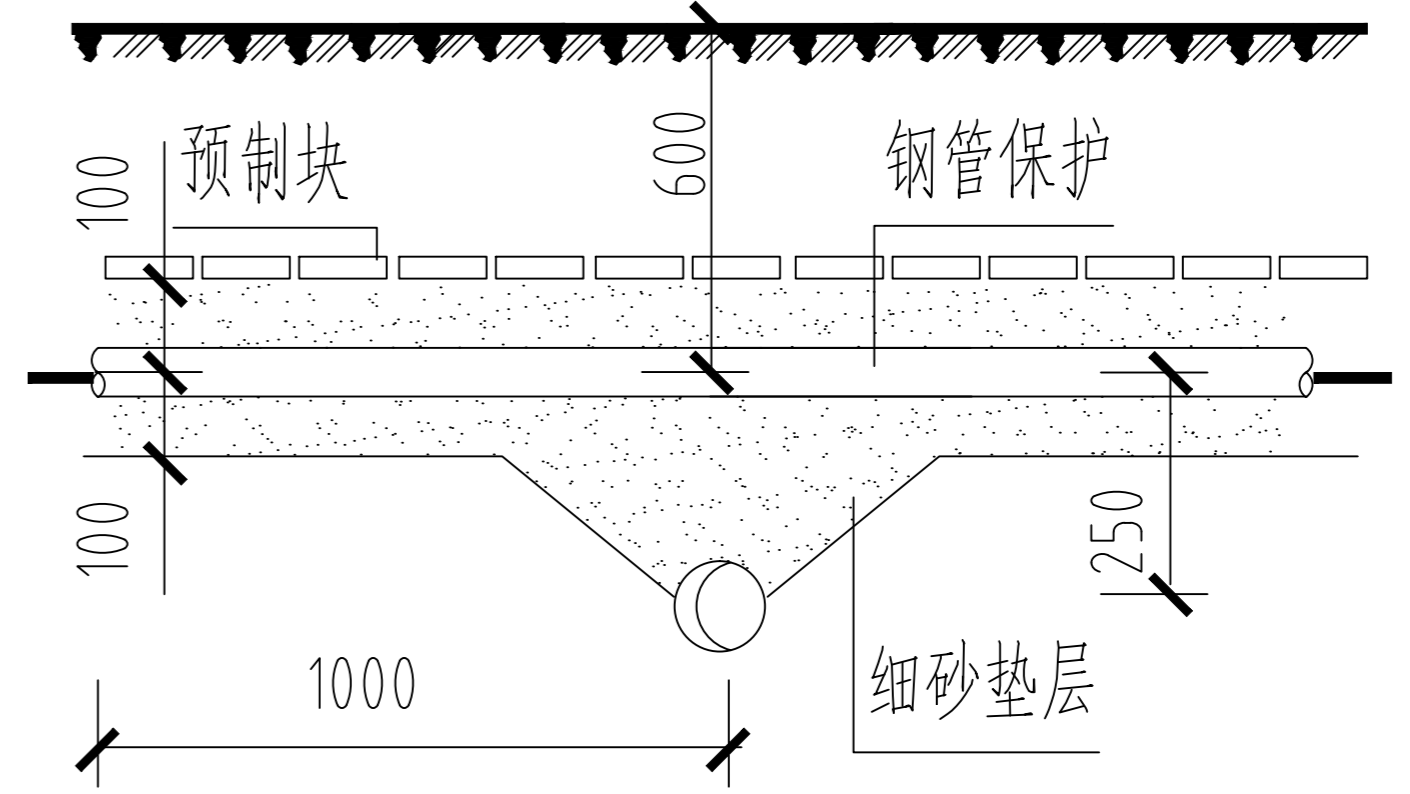
3 电缆与石油、煤气、热力管道平行敷设



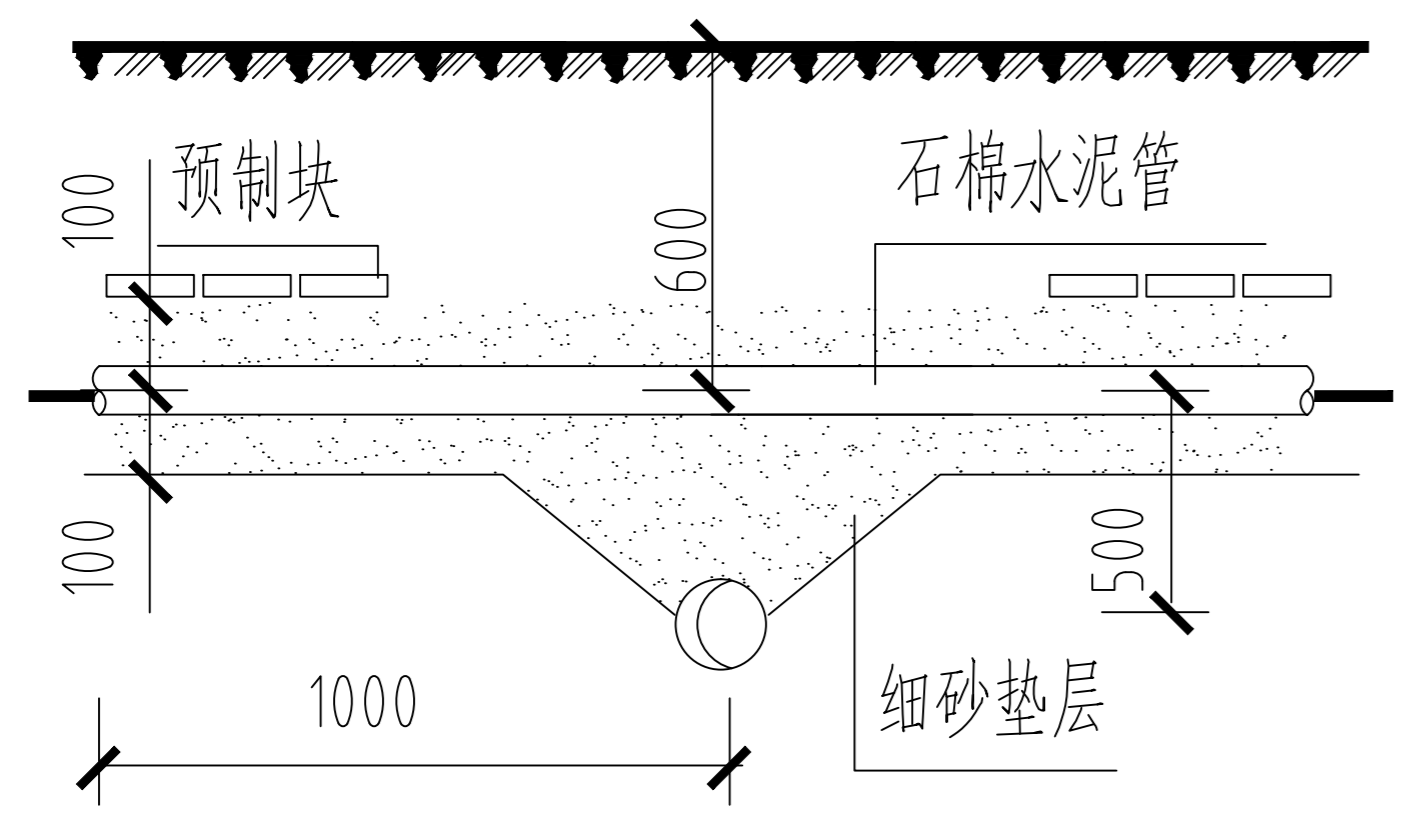
4 电缆与电缆平行敷设



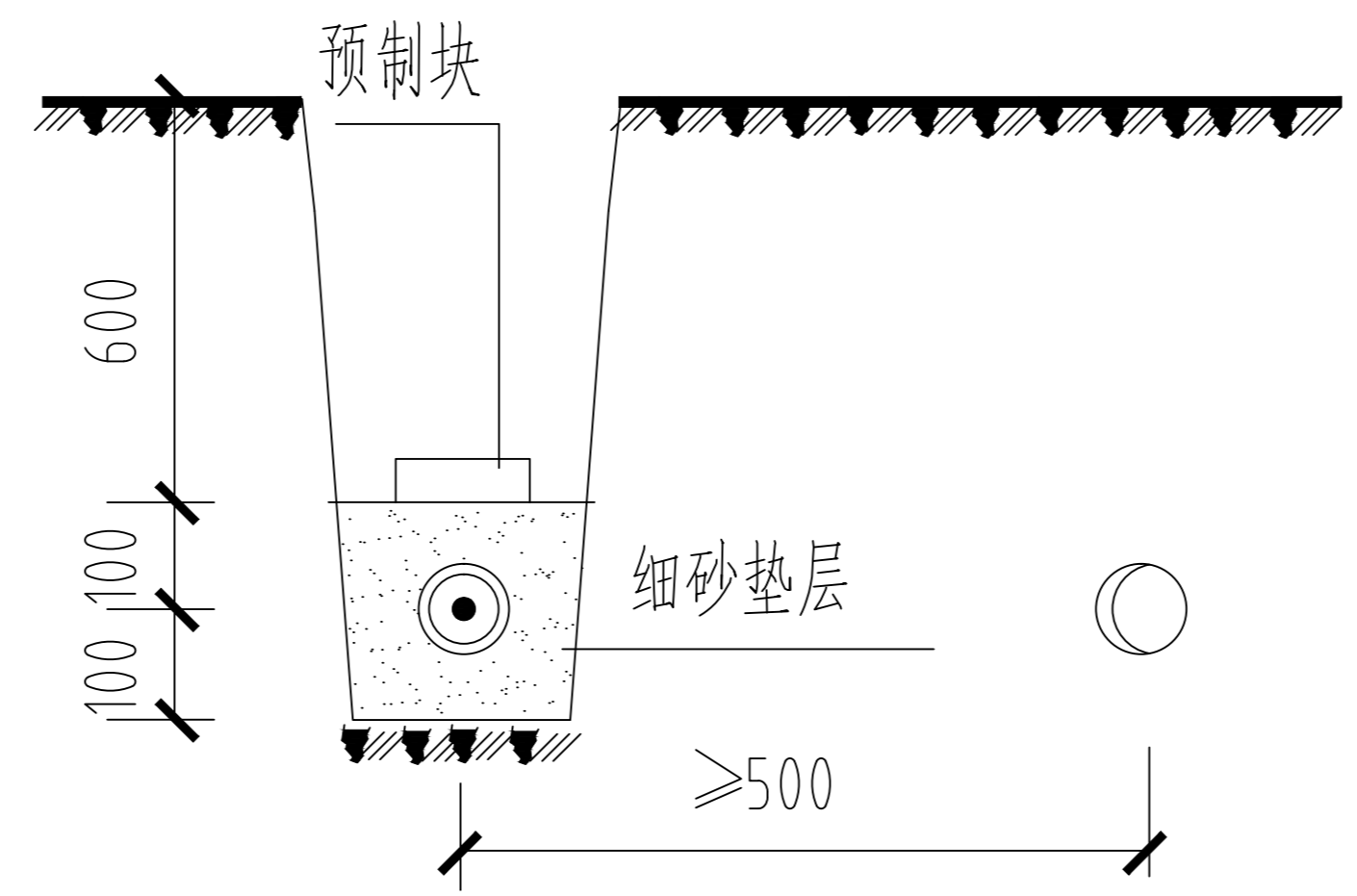
5 电缆与道路交叉



6 电缆与一般管道交叉



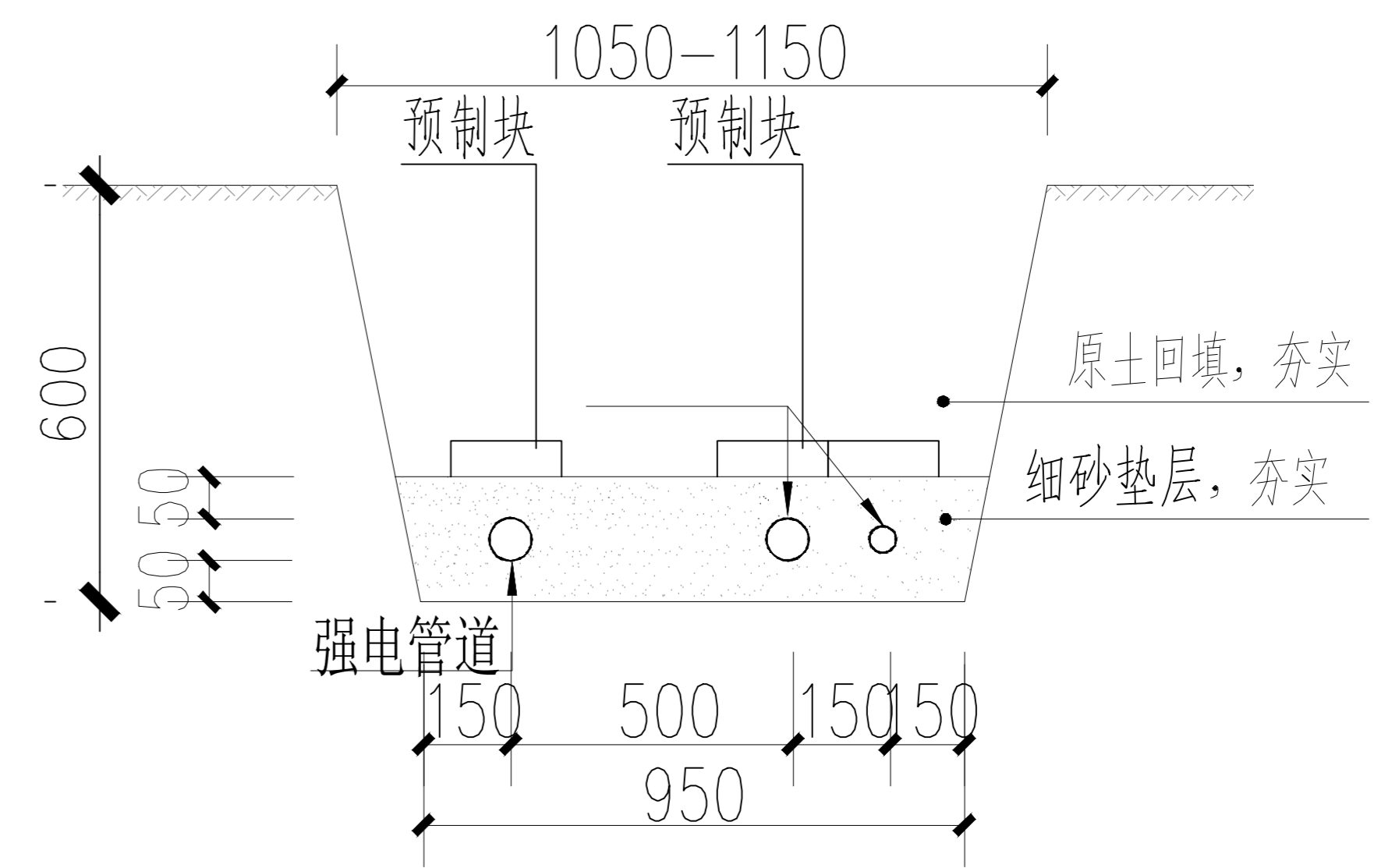
7 电缆与热力管道交叉



8 电缆与管道平行敷设

注：本图适用于380V配电电力电缆外网敷设。

电缆敷设大样图<一>



电缆沟施工方法

注：本图适用于380V配电电力电缆外网敷设。



北京清大原点建筑设计有限公司  
BEIJING QINGDAYUANDIAN ARCHITECTURAL DESIGN CO., LTD.  
建筑行业（建筑工程）甲级设计  
证书编号：A111014965  
风景园林工程设计专项甲级  
证书编号：A111014965

备注 COMMENTS

建设单位 OWNER

永福县文物管理所

工程名称 PROJECT NAME

永宁州城墙安防工程

子项名称 SUB-PROJECT

工程编号 PROJECT No.

子项编号 SUB-PROJECT No.

审定人：AUTHORIZER

孟悦

项目负责人：PROJECT LEADER

李志

审核人：AUDITOR

葛云虹

专业负责人：DISCIPLINE LEADS

常晓燕

校对：CHECKER

侯燕华

设计人：DESIGNER

常晓燕

图纸名称 DRAWING TITLE

电缆敷设大样图<二>

设计编号 DESIGN NO.

专业 DISCIPLINE

比例 SCALE

日期 DATE

设计阶段 DESIGN PHASE

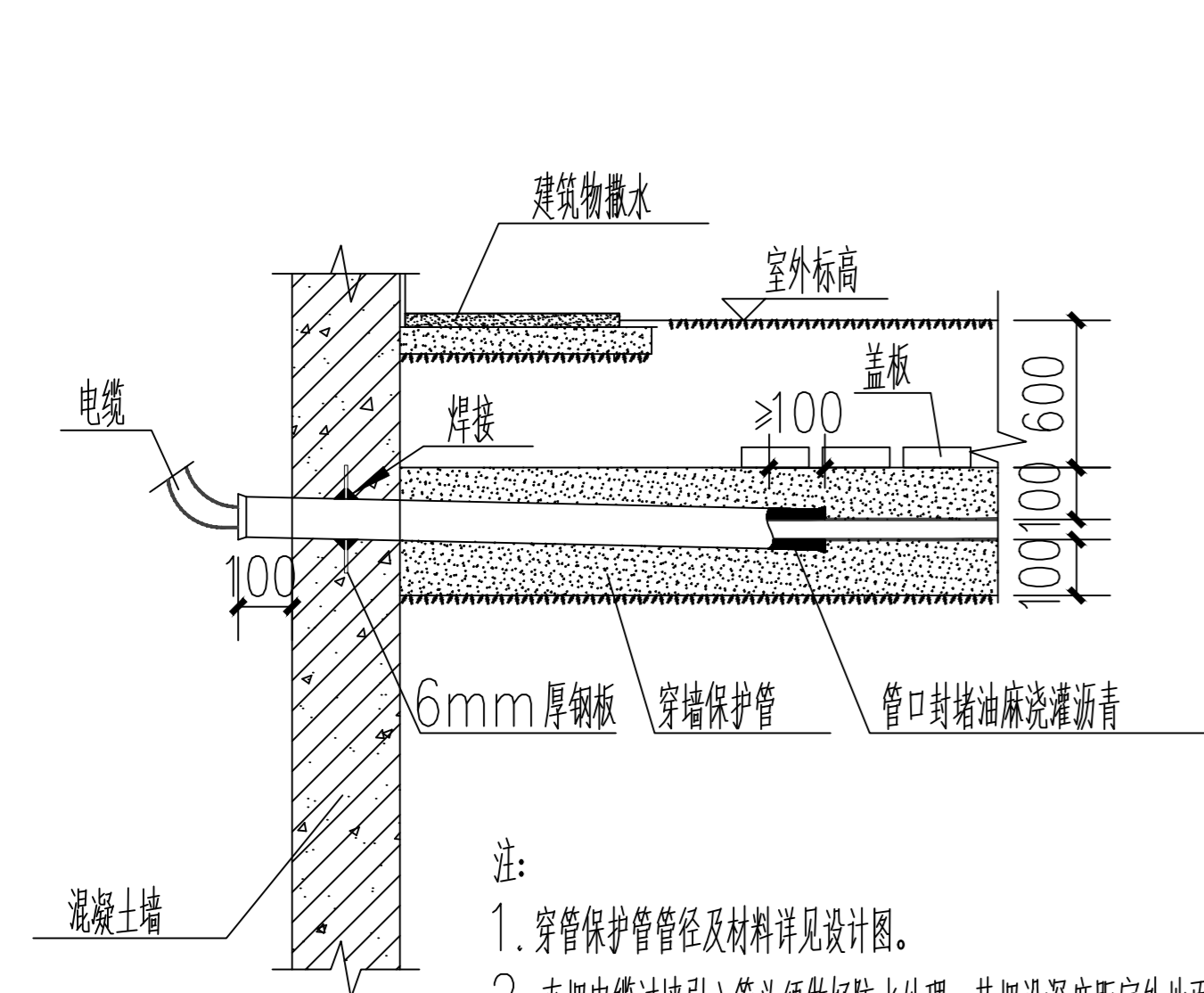
施工图

修改次数 CORRECTING No.

图纸编号 DS-38

单位出图专用章 SEAL

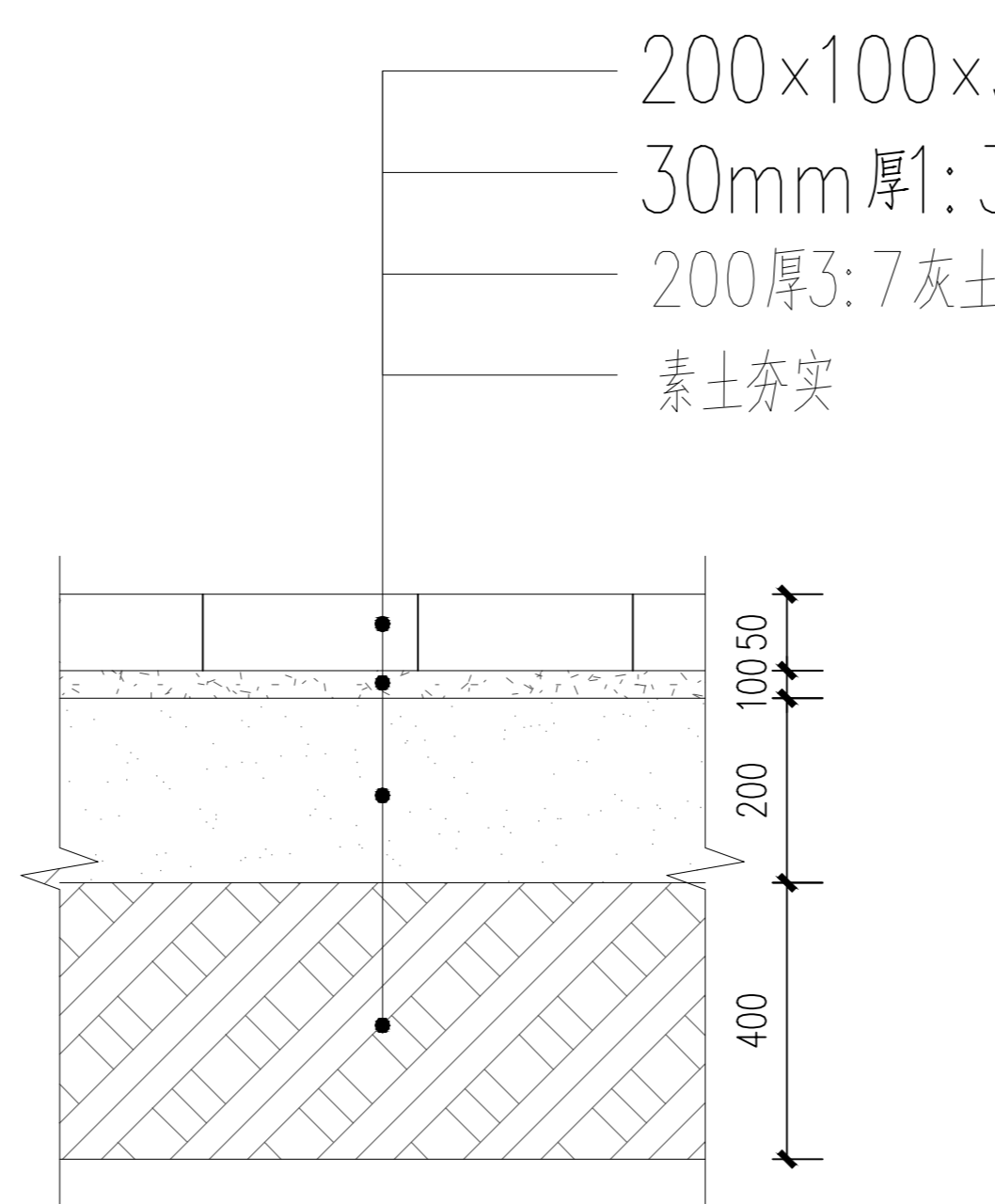
个人执业专用章 SEAL



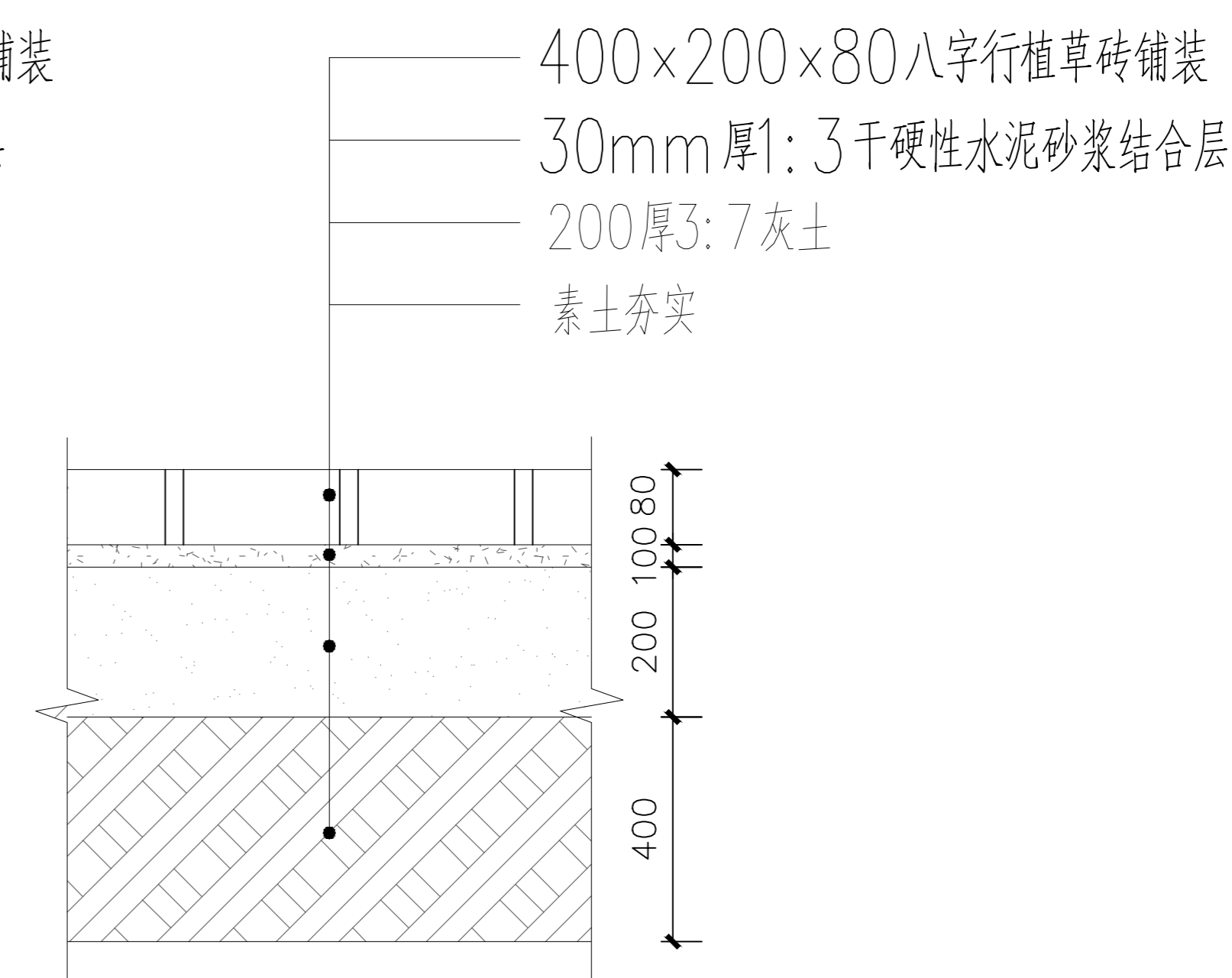
注：

1. 穿管保护管管径及材料详见设计图。
2. 直埋电缆过墙引入管必须做好防水处理，其埋设深度距室外地面不应小于0.7m，并应有适当的防水坡度（5°~10°）；除注明外，电缆保护管伸出墙外1m，且伸出撒水坡外≥100mm。
3. 预埋钢管应做好接地。

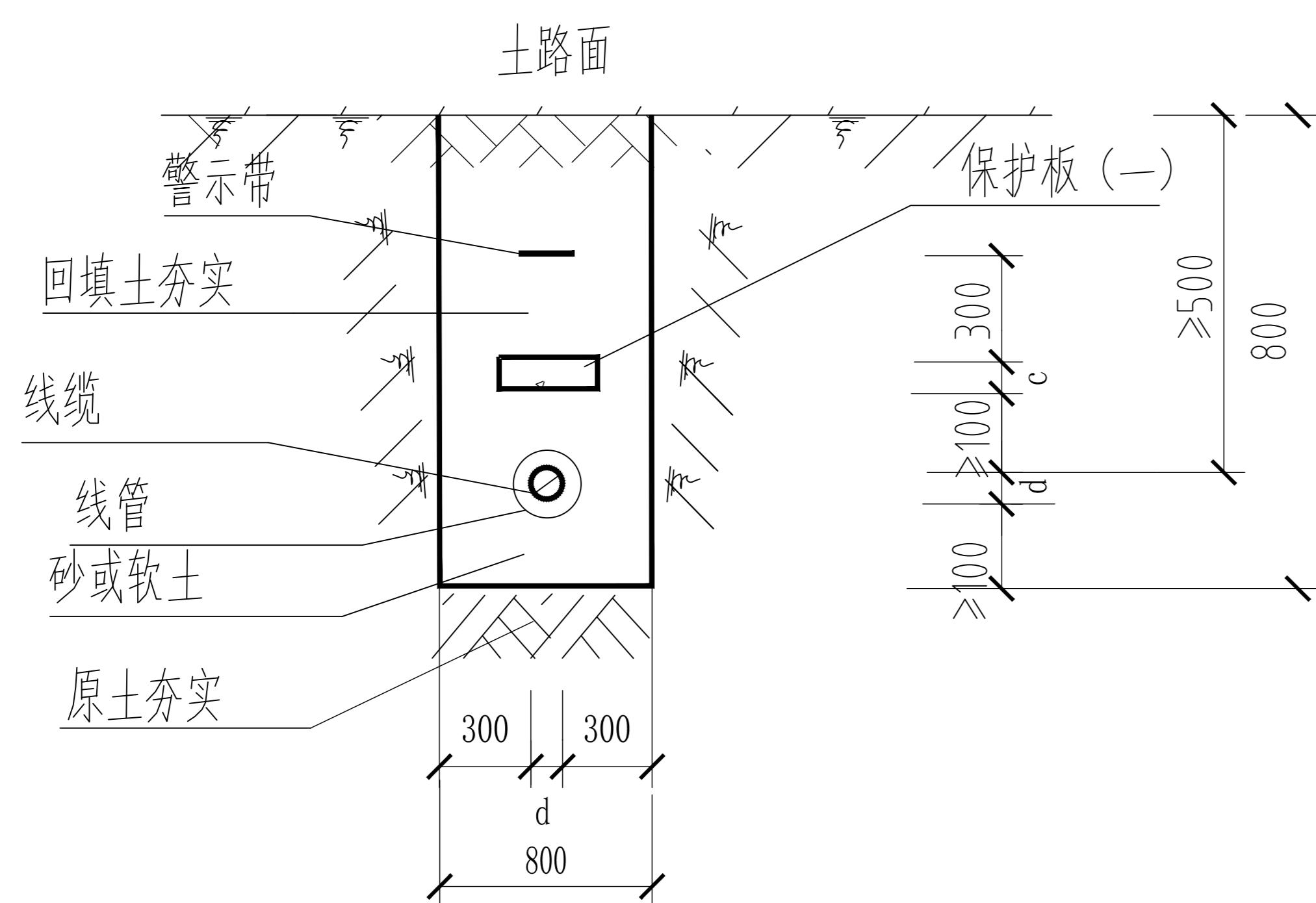
直埋电缆穿墙引入建筑物的敷设



小青砖路面做法大样



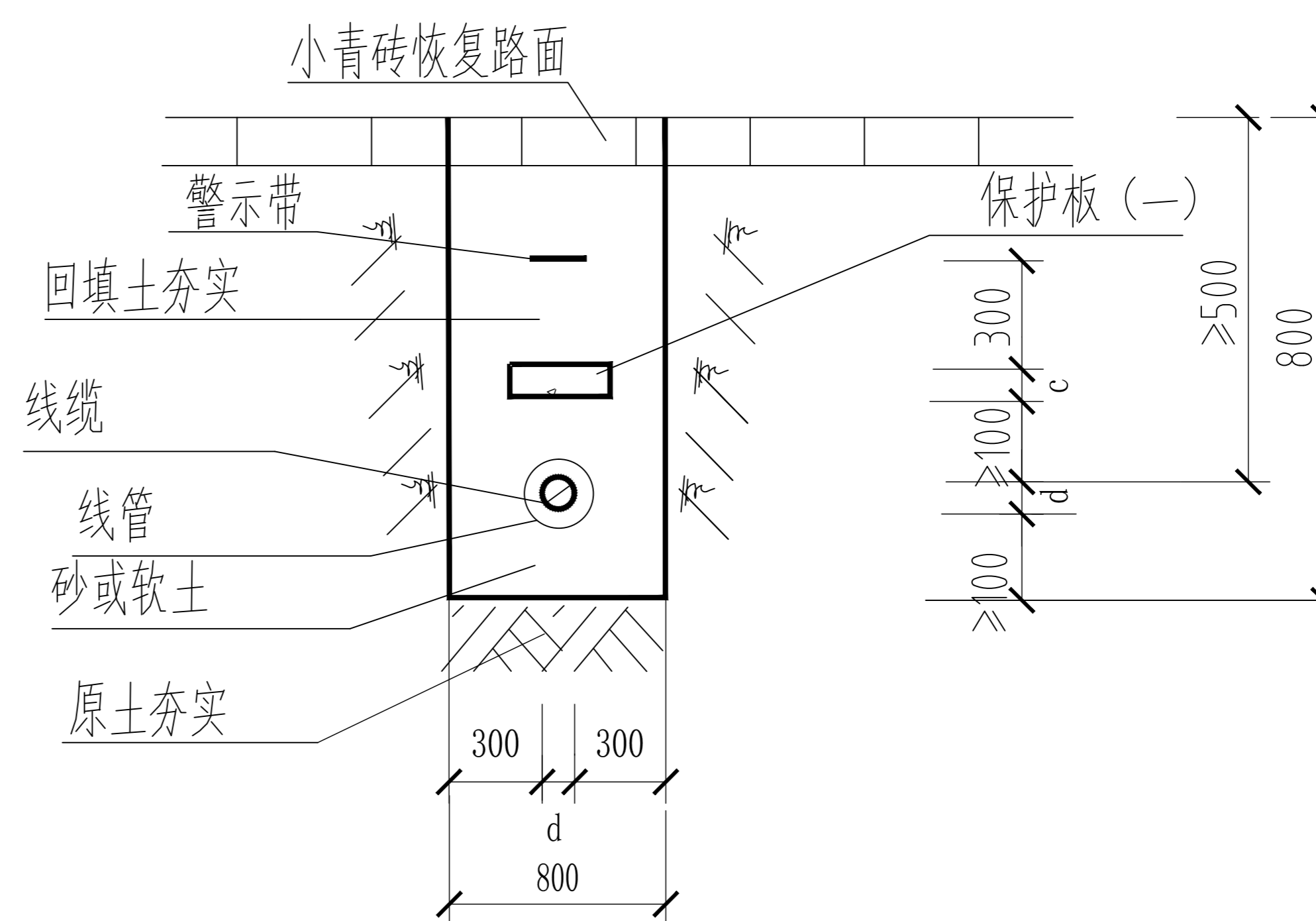
八字形植草砖做法大样



单根线缆穿管直埋断面图(1)

说明：1. d 为管沟外径，c 为保护板厚度。

2. 穿越绿化地时的最小埋深为800mm。



单根线缆穿管直埋断面图(2)

说明：1. d 为管沟外径，c 为保护板厚度。

2. 穿越绿化地时的最小埋深为800mm。

电缆敷设大样图<二>





北京清大原点建筑设计有限公司

BEIJING QINGDAYUANDIAN ARCHITECTURAL DESIGN CO., LTD

建筑行业（建筑工程）甲级设计

证书编号：A111014965

风景园林工程设计专项甲级

证书编号：A111014965

备注 COMMENTS

建设单位 OWNER

永福县文物管理所

工程名称 PROJECT NAME

永宁州城墙安防工程

子项名称 SUB-PROJECT

工程编号 PROJECT No.

子项编号 SUB-PROJECT No.

审定人: 孟悦

项目负责: 李志

审核人: 葛云虹

专业负责人: 常晓燕

校对: 侯燕华

设计: 常晓燕

审核: 葛云虹

专业负责人: 常晓燕

校对: 侯燕华

设计: 常晓燕

图名: 线缆架空安装图

设计编号: DS-40

专业: 电气

设计阶段: 施工图

比例: 1:100

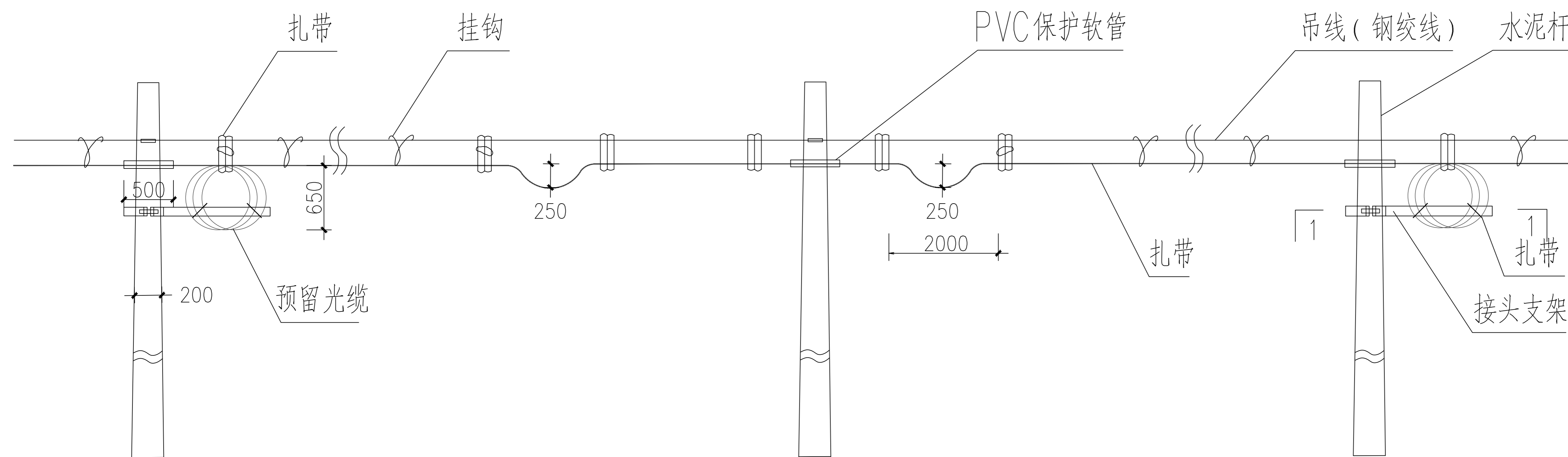
日期: 2026.3

修改次数: -

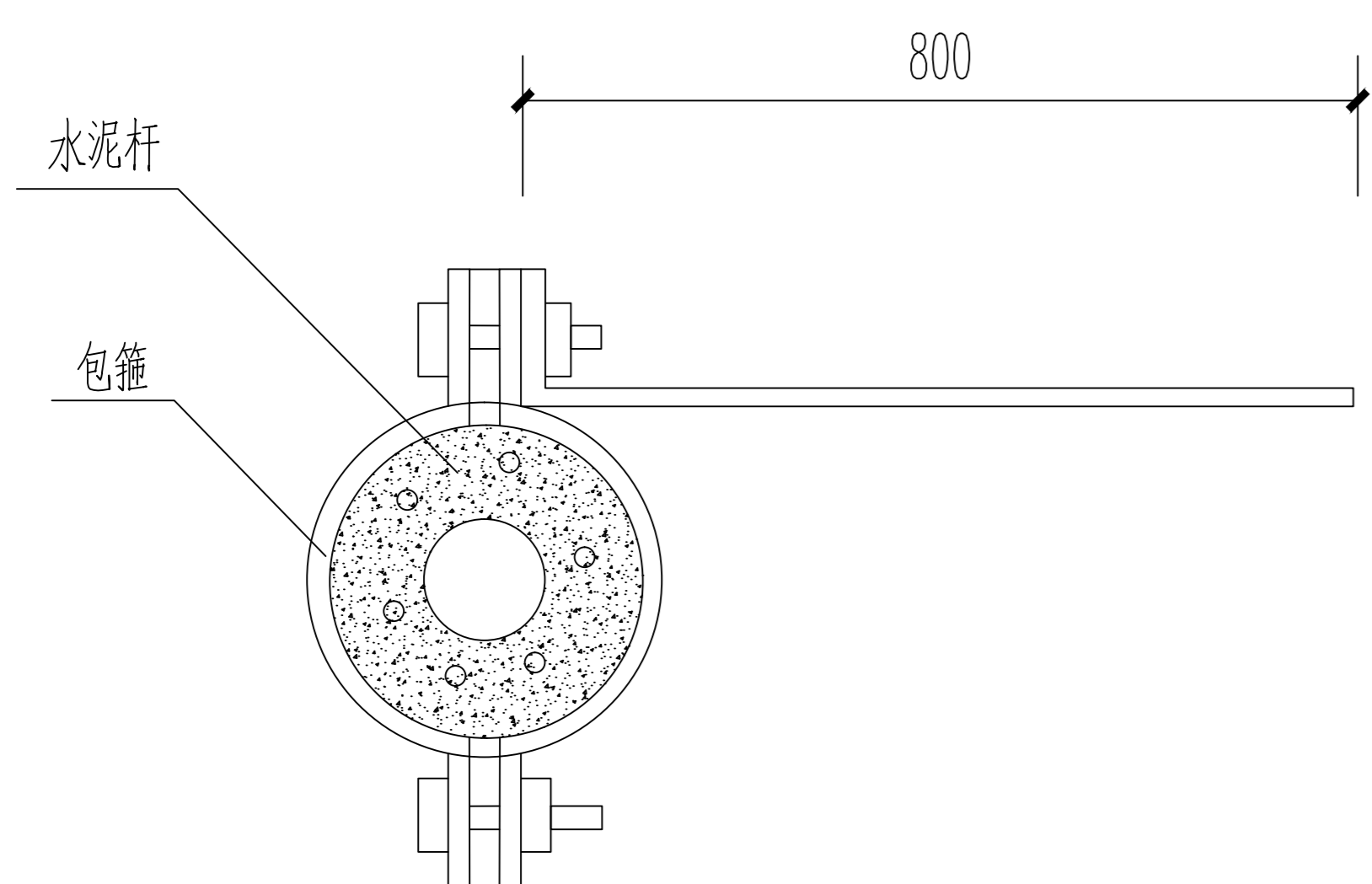
图纸编号: DS-40

单位出图专用章 SEAL

个人执业专用章 SEAL



线缆架空安装图



注:

1. 光缆接头盒两侧应做伸缩弯，以满足温度变化的需要
2. 光缆预留一般分别留于邻杆上，安装方式如图所示或采取光缆箱方式。
3. 预留光缆支架由包箍(成品)及自行加工的L支铁构成。L支铁采用60x6镀锌扁钢加工。
4. 光缆在杆位用PVC保护软管(300~500)一般限于接头杆光缆预留杆和光缆做伸缩弯的杆位。

中间杆材料统计(每根)

序号	名称	规格	单位	数量
1	通信水泥电杆	1. 名称: 通信水泥电杆 2. 规格: 8/9米, 稍径 150mm	根	1
2	镀锌钢绞线(吊线)	1. 名称: 镀锌钢绞线 2. 规格: 7/2.2	米	650
3	吊线抱箍	1. 名称: 吊线抱箍	套	1
4	单眼单槽夹板	1. 名称: 单眼单槽夹板 2. 部位: 固定直线杆吊线、接续钢绞线	副	2
5	线缆保护管	1. 名称: 线缆保护管 2. 规格: PVC 软管 De32 3. 内径大于光缆外径, 在接头杆、预留杆和做伸缩弯的杆位使用, 长度 500mm/处。	米	1
6	光缆支架包箍	1. 名称: 光缆支架包箍	套	1
7	L支铁加工件	1. 名称: L支铁加工件 2. 规格: 60x6 镀锌扁钢, 与包箍配套构成预留光缆支架	个	1
8	余缆架	1. 名称: 余缆架 2. 规格: 60x6 镀锌扁钢, 用于盘放接头盒附近的预留光缆。	个	1
9	底盘	1. 名称: 底盘 2. 规格: 800*800*120mm, 埋深 1.6m	块	1



北京清大原点建筑设计有限公司

BEIJING QINGDAYUANDIAN ARCHITECTURAL DESIGN CO., LTD

建筑行业（建筑工程）甲级设计  
证书编号：A111014965

风景园林工程设计专项甲级  
证书编号：A111014965

备注 COMMENTS

建设单位 OWNER

永福县文物管理所

工程名称 PROJECT NAME

永宁州城墙安防工程

子项名称 SUB-PROJECT

工程编号 PROJECT No.

子项编号 SUB-PROJECT No.

审定人：AUTHORIZER

孟悦

项目负责人：PROJECT LEADER

李志

审核人：AUDITOR

葛云虹

专业负责人：DISCIPLINE LEADS

常晓燕

校对：CHECKER

侯燕华

设计人：DESIGNER

常晓燕

图纸名称 DRAWING TITLE

架空线缆终端杆安装图

设计编号 DESIGN NO.

专业 DISCIPLINE

比例 SCALE

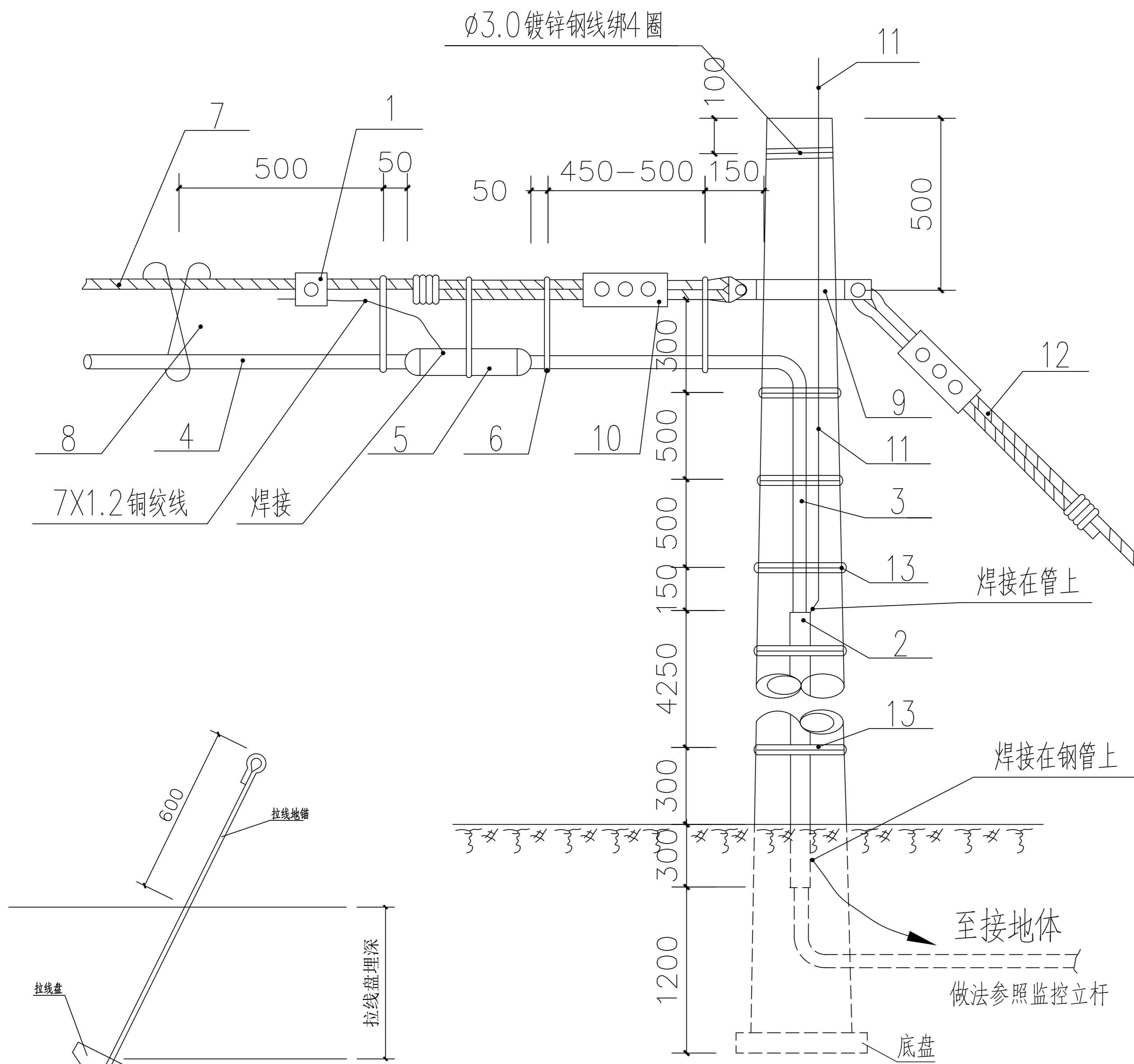
日期 DATE

单位出图专用章 SEAL

个人执业专用章 SEAL

终端杆材料统计（每根）

序号	名称	规格	单位	数量
1	通信水泥电杆	1. 名称：通信水泥电杆 2. 规格：8米，梢径 150mm	根	1
2	吊线抱箍	1. 名称：吊线抱箍	套	1
3	镀锌钢绞线（拉线）	1. 名称：镀锌钢绞线（拉线） 2. 规格：7/2.2；用于 2 根终端杆	根	1
4	拉线抱箍	1. 名称：拉线抱箍 2. 规格：用于 2 根终端杆	套	1
5	UT 型线夹	1. 名称：UT 型线夹 2. 用于终端杆，调节拉线松紧	个	1
6	单眼单槽夹板	1. 名称：单眼单槽夹板 2. 部位：固定直线杆吊线、接续钢绞线	副	1
7	三眼双槽夹板	1. 名称：三眼双槽夹板 2. 部位：终结终端杆 / 角杆的吊线，连接拉线	副	2
8	U 形挂环	1. 名称：U 形挂环 2. 规格：配套 7x1.2mm 钢绞线，用于终端杆，连接拉线与抱箍	个	1
9	心形环	1. 名称：心形环 2. 规格：配套 7x1.2mm 钢绞线，用于终端杆，用于制作拉线回头。	个	1
10	线缆保护管	1. 名称：线缆保护管 2. 规格：PVC 软管 De32 3. 内径大于光缆外径，在接头杆、预留杆和做伸缩弯的杆位使用，长度 500mm/ 处。	米	0.5
11	线缆保护管	1. 名称：线缆保护管 2. 规格：镀锌钢管 DN65，用于终端杆	米	3.5
12	铁芯塑料绝缘通信线	铁芯 1.8mm 用于绑扎沿电杆引下的光缆，每道 4 圈，间距 500mm	米	9.6
13	镀锌铁线	铁芯 4.0mm 用于绑扎沿电杆引下的光缆保护管，每道 4 圈，间距 500mm	kg	2.5
14	终端杆接地扁钢	1. 名称：终端杆接地扁钢 2. 规格：40x4 镀锌扁钢	米	5
15	终端杆接地板	1. 名称：终端杆接地板 2. 材质：铜覆钢垂直接地板 50mm x 50mm x 5mm，2.5 米	根	2
16	拉线地锚	1. 名称：拉线地锚 2. 规格：Φ20x3000mm	个	1
17	拉线盘	1. 名称：拉线盘 2. 规格：500*300*150mm，埋深 1.3m	块	1
18	底盘	1. 名称：底盘 2. 规格：800*800*120mm，埋深 1.6m	块	1



拉线盘安装图

架空线缆终端杆安装图

注：

1. 拉线采用何种方法可根据地形决定。
2. 吊线与地线的连接也可以采用焊接。
3. 保护钢管亦可以改用等边弯曲槽钢，其内径宜比电缆外径大 20 毫米以上。
4. 沿电杆引下的电缆宜用单股 1.8mm 铁芯塑料绝缘通信线绑扎，每道 4 圈；保护钢管宜用 4.0 镀锌钢线绑扎，每道 4-5 圈，电缆和保护管皆每隔 500 毫米绑扎一道。



北京清大原点建筑设计有限公司

BEIJING QINDAYUANJIAN ARCHITECTURAL DESIGN CO., LTD

建筑行业（建筑工程）甲级设计  
证书编号：A111014965

风景园林工程设计专项甲级  
证书编号：A111014965

备注 COMMENTS

建设单位 OWNER

永福县文物管理所

工程名称 PROJECT NAME

永宁州城墙安防工程

子项名称 SUB-PROJECT

工程编号 PROJECT No.

子项编号 SUB-PROJECT No.

审定人：AUTHORIZER

孟悦

项目负责人：PROJECT LEADER

李志

审核人：AUDITOR

葛云虹

专业负责人：DISCIPLINE LEADS

常晓燕

校对：CHECKER

侯燕华

设计人：DESIGNER

常晓燕

图纸名称 DRAWING TITLE

直埋电（光）缆标志桩大样图

设计编号 DESIGN NO.

专业 DISCIPLINE

比例 SCALE

日期 DATE

设计阶段 DESIGN PHASE

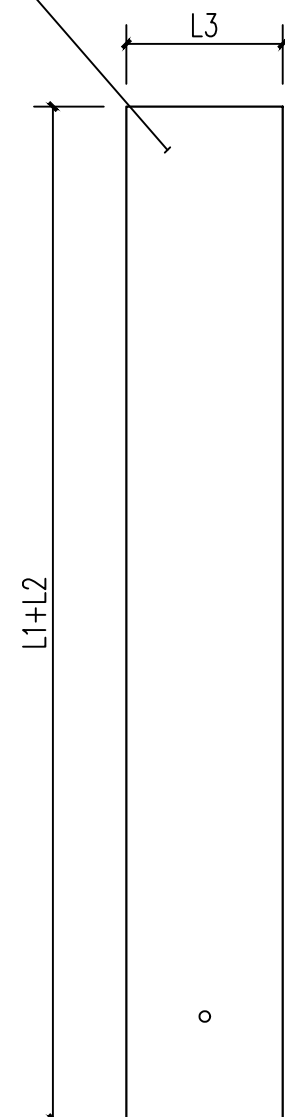
修改版次 CORRECTING No.

图纸编号 DS-42

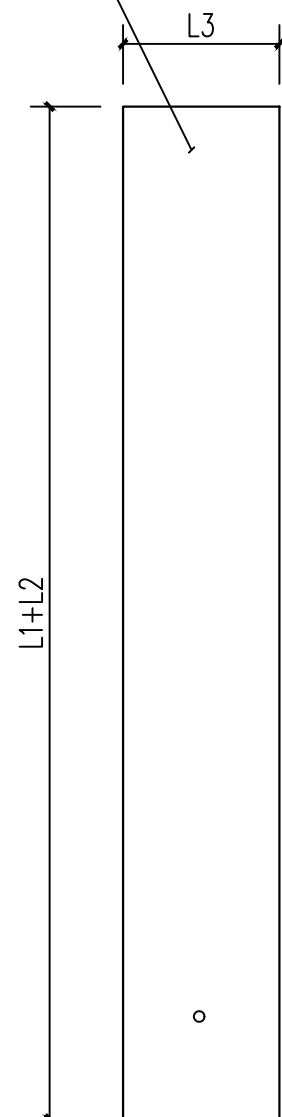
单位出图专用章 SEAL

个人执业专用章 SEAL

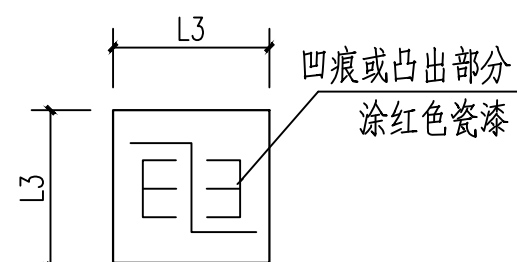
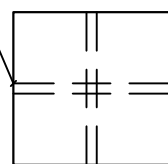
在面向站侧，注明累计距离至站内或段接口，单位m



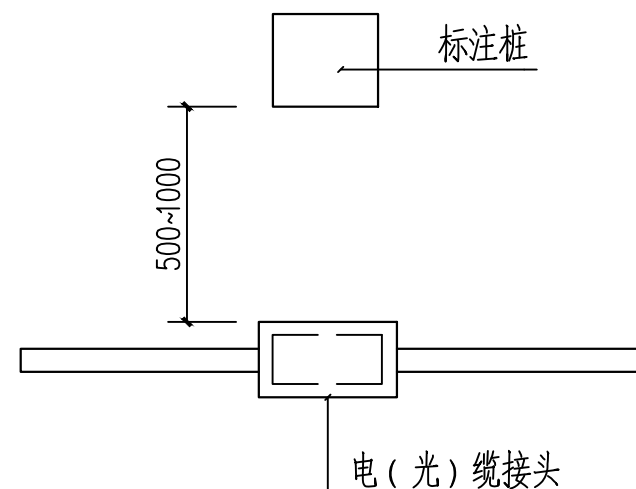
自站侧始端顺码标志号，用红漆写在面向电（光）缆侧



穿 $\phi 8$ 钢筋两根  
L-300



标注桩



电缆、光缆标注桩埋设示意图

标注桩种类及埋深表

标注桩种类 (mm) 宽度L3	使用场所	L2埋深(m)	L1露出地面(m)
长标桩 (1500X150X150)	土质松软或在斜坡的地方	1	0.5
短标桩 (1000X120X120)	一般地方	0.6	0.4

注：为了便于维护和查找直埋电（光）缆的位置在电（光）缆路由中的下列地点应设置电（光）缆标志：

1. 电光缆接头点、转弯点及分歧点；
2. 预留电（光）缆的地点。
3. 装有监测装置的地点。
4. 直线段超过500m时，每隔200~300m处。
5. 电（光）缆与其他地下管线交叉处或附件情况复杂有可能挖掘的场所。
6. 电（光）缆穿越铁路、道路、桥梁、河流以及其他障碍物的两侧。