

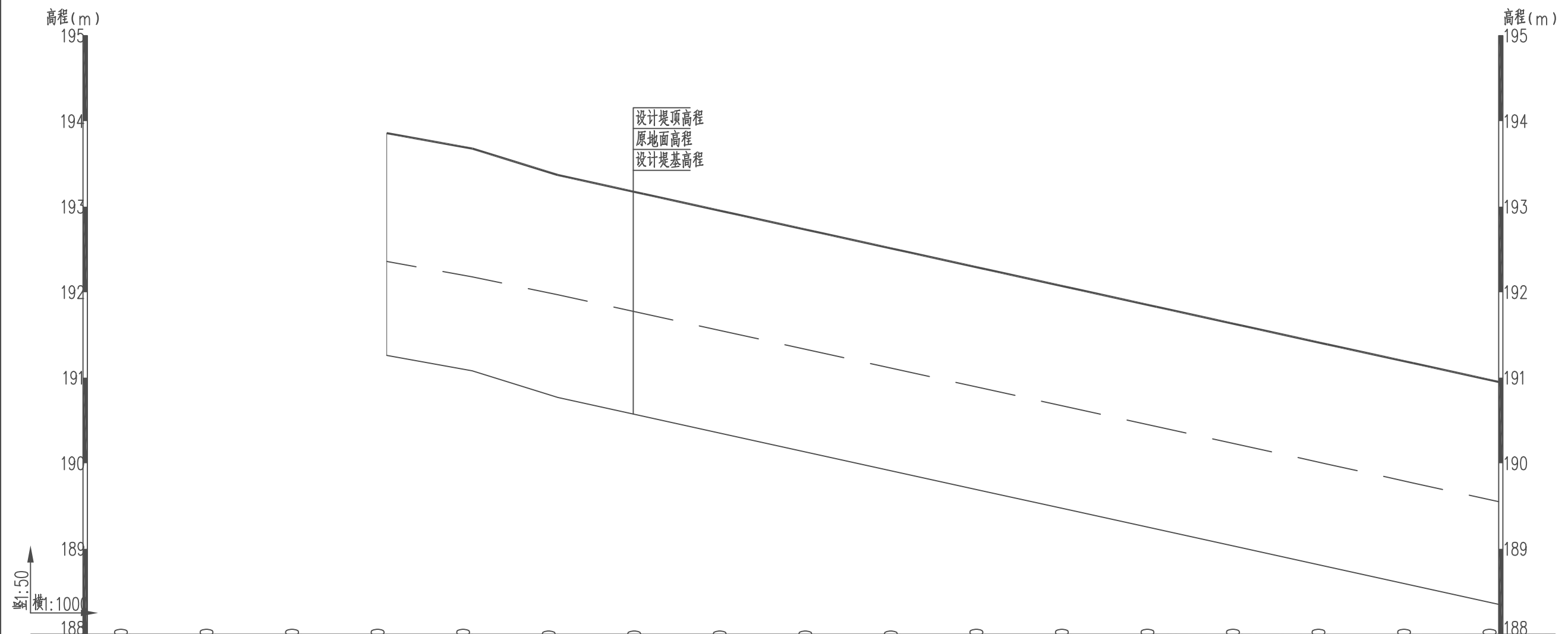
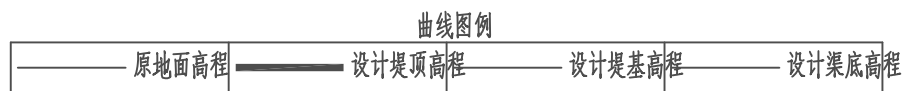
岭木脚村

白屋村

东村

说明：
 1、图中尺寸除高程、桩号以m计，其余均以mm计；
 2、本次对排灌渠水毁修复总长1290m。

 广西天力建设工程有限公司			
审 定	<i>李江</i>	恭城瑶族自治县栗木镇	施 工 设 计
审 查	<i>李江</i>	上宅村委东村渠道衬砌工程	水 工 部 分
校 核	<i>李江</i>	总体平面布置图	
设 计	<i>李江</i>		
制 图	<i>李江</i>		
描 图	CAD	比 例	日 期
设计证号	A145005138	图 号	2025年12月
		恭城-栗木-上宅村-渠道-平面-01	



桩号	#0+000	#0+020	#0+040	#0+060	#0+080	#0+100	#0+120	#0+140	#0+160	#0+180	#0+200	#0+220	#0+240	#0+260	#0+280	#0+300	#0+320	桩号
原地面高程	191.80	191.62	191.44	191.26	191.08	190.77	190.55	190.33	190.11	189.89	189.67	189.45	189.23	189.01	188.79	188.57	188.35	原地面高程
设计堤顶高程	194.40	194.22	194.04	193.86	193.68	193.37	193.15	192.93	192.71	192.49	192.27	192.05	191.83	191.61	191.39	191.17	190.95	设计堤顶高程
设计堤基高程	191.80	191.62	191.44	191.26	191.08	190.77	190.55	190.33	190.11	189.89	189.67	189.45	189.23	189.01	188.79	188.57	188.35	设计堤基高程
设计渠底高程																		设计渠底高程

排灌渠纵断面图 (1/4)

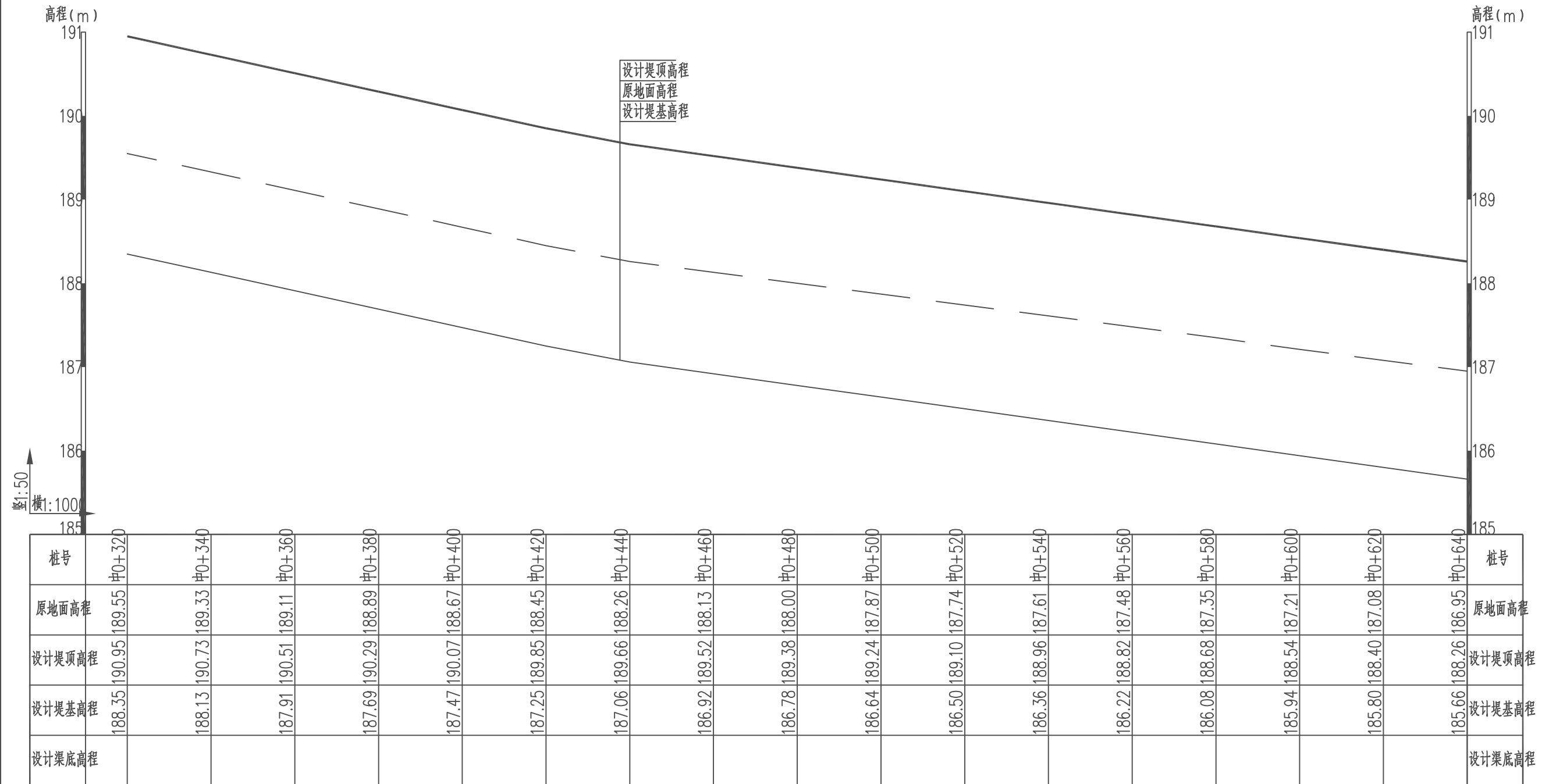
说明:

1. 图中尺寸单位: 高程、桩号为米, 其余为毫米。

广西天力建设工程有限公司			
审 定	<i>刘伟</i>	恭城瑶族自治县栗木镇	施 工 设 计
审 查	<i>李</i>	上宅村委东村渠道村砌工程	渠 道 部 分
校 核	<i>志</i>	排灌渠纵断面图 (1/4)	
设 计	<i>李</i>		
制 图		比 例	日 期
描 图	CAD		2025年12月
设计证号	A145005138	图 号	GXTL-恭城-栗木-渠道-纵-01

曲线图例

—— 原地面高程 —— 设计堤顶高程 —— 设计堤基高程 —— 设计渠底高程



说明:

1. 图中尺寸单位: 高程、桩号为米, 其余为毫米。

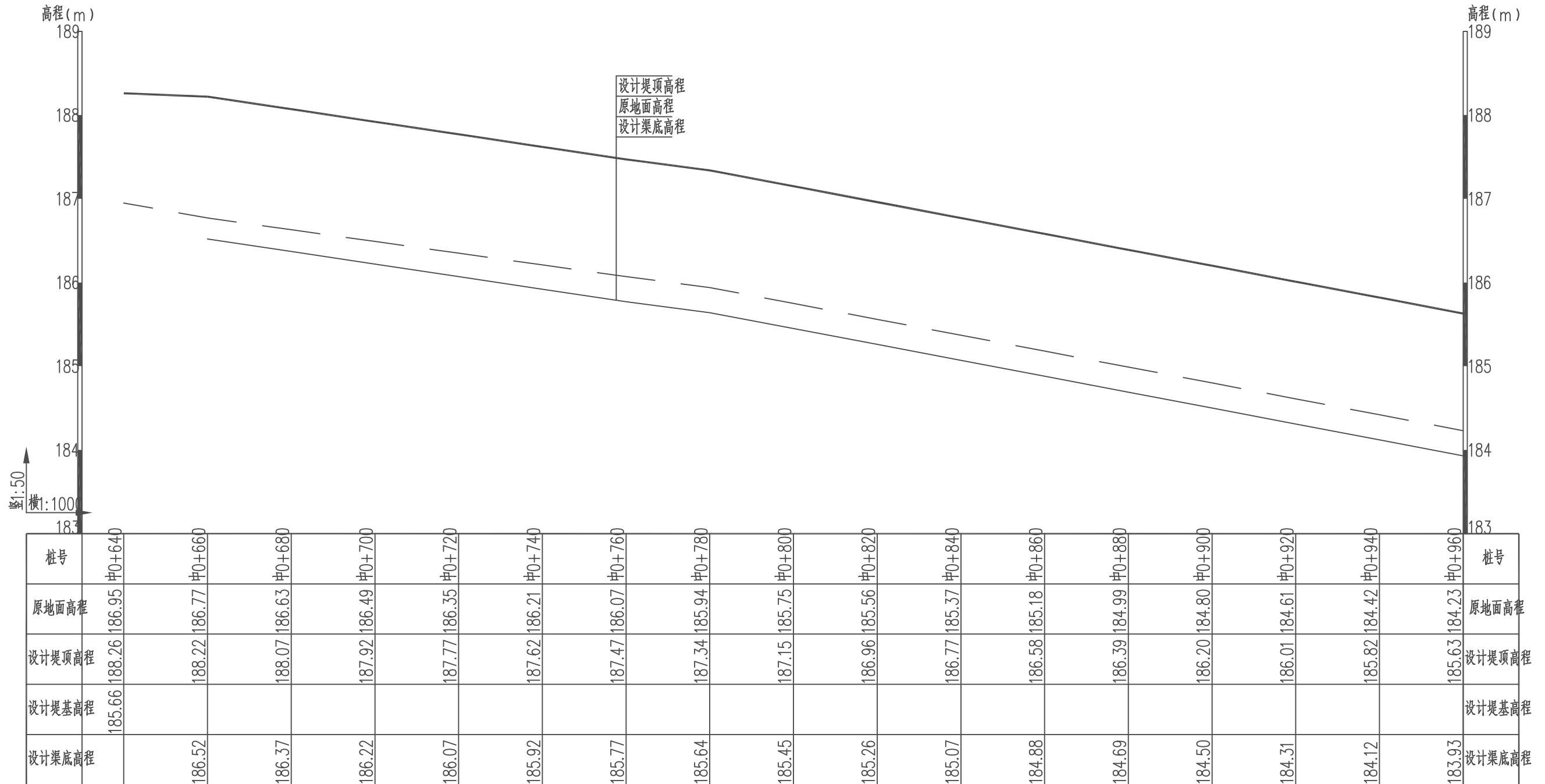


广西天力建设工程有限公司

审定	<i>胡伟军</i>	恭城瑶族自治县栗木镇	施工设计
审查	<i>莫文</i>	上宅村委东村渠道村砌工程	渠道部分
校核	<i>志清</i>	排灌渠纵断面图 (2/4)	
设计	<i>符强</i>		
制图		比例	日期 2025年12月
绘图	CAD	图号	GXTL-恭城-栗木-渠道-纵-02
设计证号	A145005138		

曲线图例

—— 原地面高程	—— 设计堤顶高程	—— 设计堤基高程	—— 设计渠底高程
----------	-----------	-----------	-----------



说明:

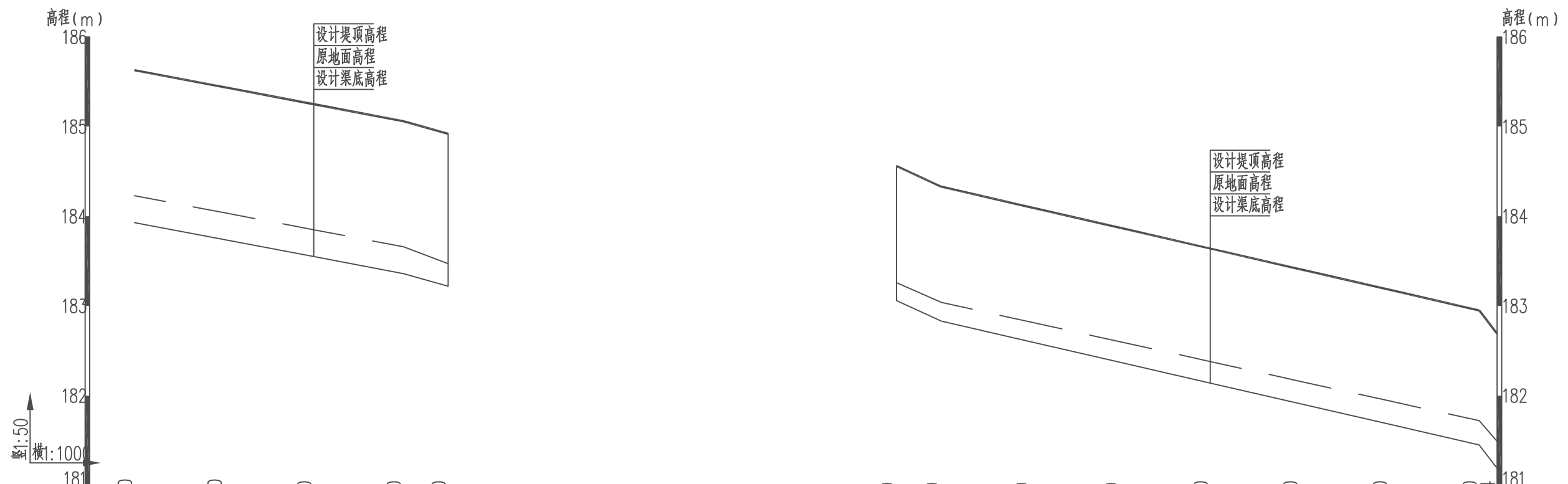
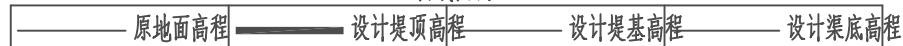
1. 图中尺寸单位: 高程、桩号为米, 其余为毫米。



广西天力建设工程有限公司

审定	<i>胡伟军</i>	恭城瑶族自治县栗木镇	施工设计
审查	<i>莫文</i>	上宅村委东村渠道村砌工程	渠道部分
校核	<i>志新</i>	排灌渠纵断面图 (3/4)	
设计	<i>符强</i>		
制图		比例	日期
绘图	CAD		2025年12月
设计证号	A145005138	图号	GXTL-恭城-栗木-渠道-纵-03

曲线图例



桩号	原地面高程	设计堤顶高程	设计堤基高程	设计渠底高程	桩号	原地面高程	设计堤顶高程	设计堤基高程	设计渠底高程
#0+960	184.23	185.63		183.93	#1+130	183.26	184.56		183.06
#0+980	184.04	185.44		183.74	#1+140	183.04	184.33		182.83
#1+000	183.85	185.25		183.55	#1+160	182.82	184.10		182.60
#1+020	183.66	185.06		183.36	#1+180	182.60	183.87		182.37
#1+030	183.47	184.92		183.22	#1+200	182.38	183.64		182.14
					#1+220	182.16	183.41		181.91
					#1+240	181.94	183.18		181.68
					#1+260	181.72	182.95		181.45
					#1+264	181.49	182.69		181.19

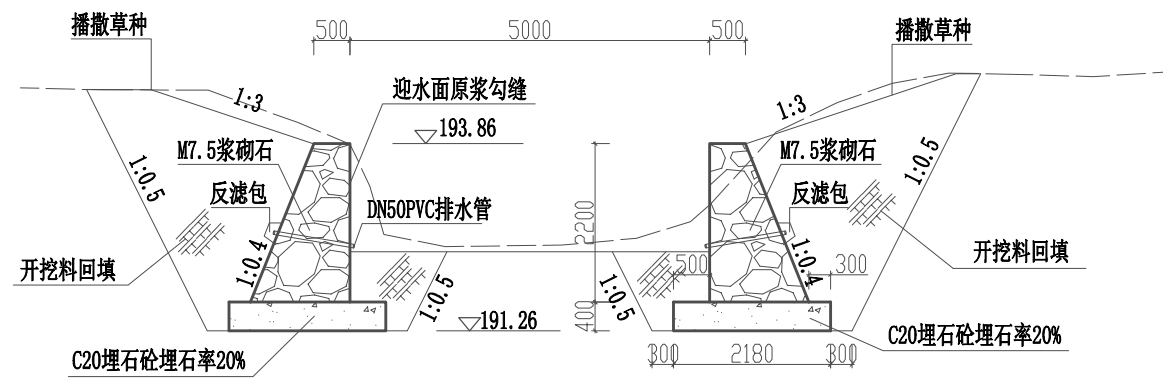
说明:

1. 图中尺寸单位: 高程、桩号为米, 其余为毫米。

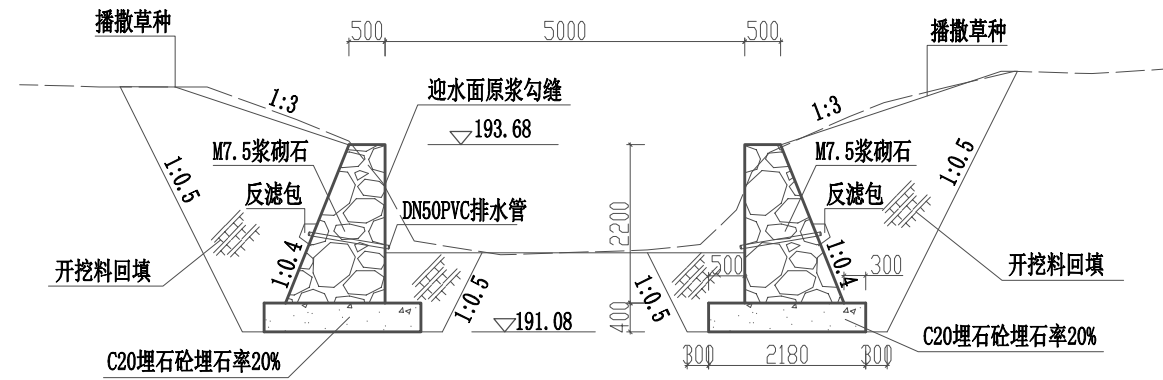


广西天力建设工程有限公司

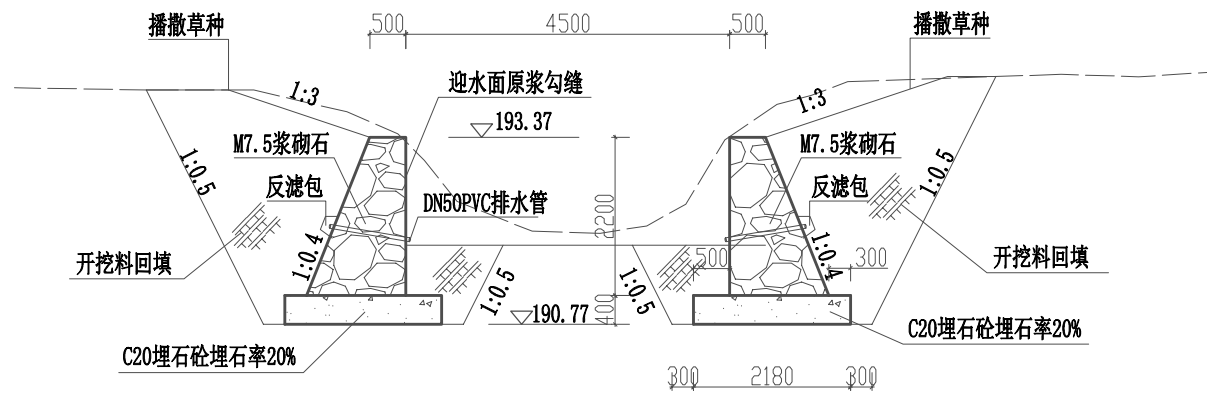
审定	<i>胡伟军</i>	恭城瑶族自治县栗木镇	施工设计
审查	<i>莫文</i>	上宅村委东村渠道村砌工程	渠道部分
校核	<i>志新</i>	排灌渠纵断面图 (4/4)	
设计	<i>符强</i>		
制图		比例	日期
绘图	CAD		2025年12月
设计证号	A145005138	图号	GXTL-恭城-栗木-渠道-纵-04



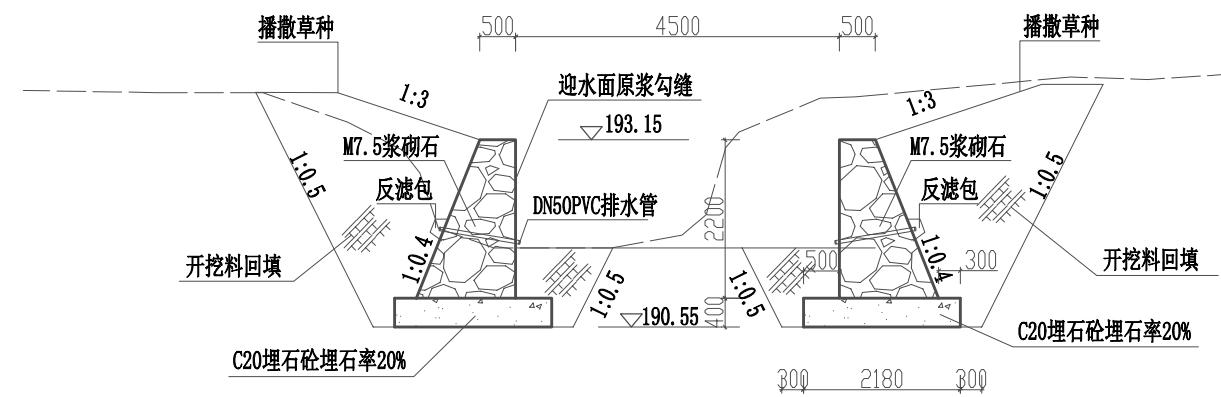
K0+060断面图



K0+080断面图



K0+100断面图



K0+120断面图

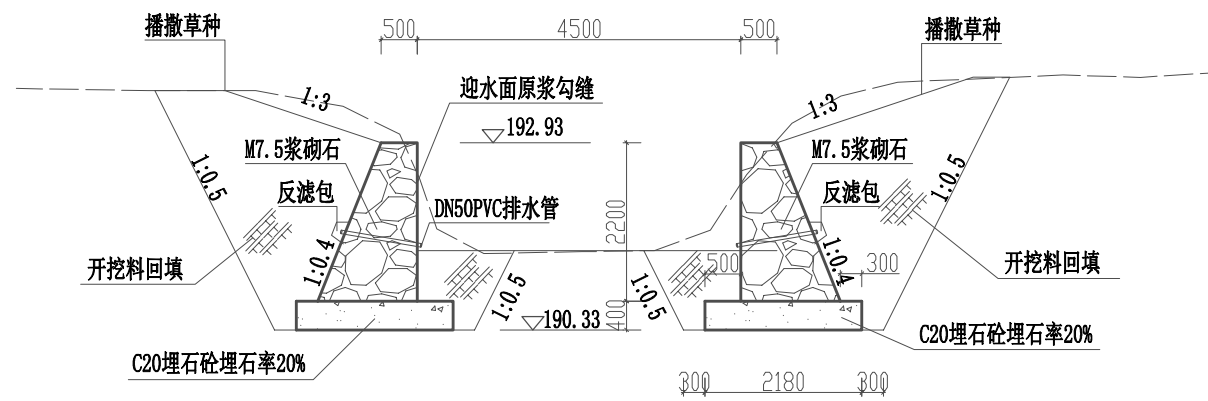
说明:

1. 图中尺寸单位: 高程、桩号为米, 其余为毫米。
2. 浆砌石为M7.5水泥砂浆砌块石。迎水面用原浆勾缝。
3. 挡墙基础混凝土强度为C20。基础以密实卵石或原状土层为持力层, 基础承载力要求大于150KPa。基础埋深要求不小于1.0m。

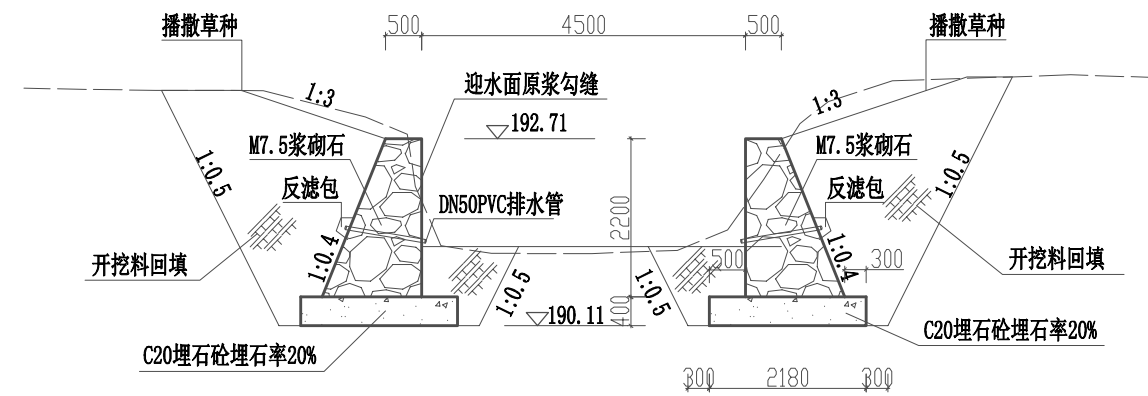


广西天力建设工程有限公司

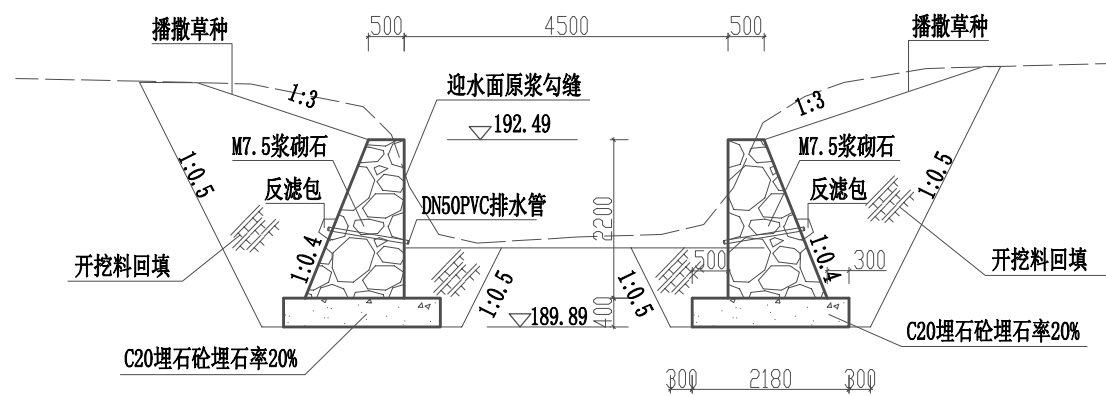
审定	胡建宏	恭城县栗木镇 上宅村委东村渠道衬砌工程	施工设计	
审查	李剑		渠道部分	
校核	李新	渠道横断面图 (1/13)		
设计	李新			
制图	李新	比例	日期	2025年12月
设计证号	A145005138	图号	GXTL-恭城-栗木-上宅村-渠道-01	



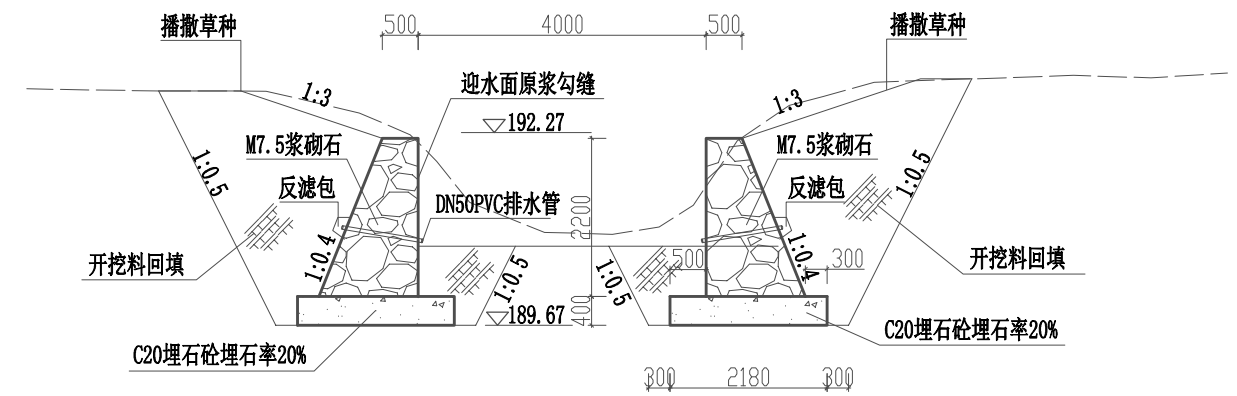
K0+140断面图



K0+160断面图



K0+180断面图

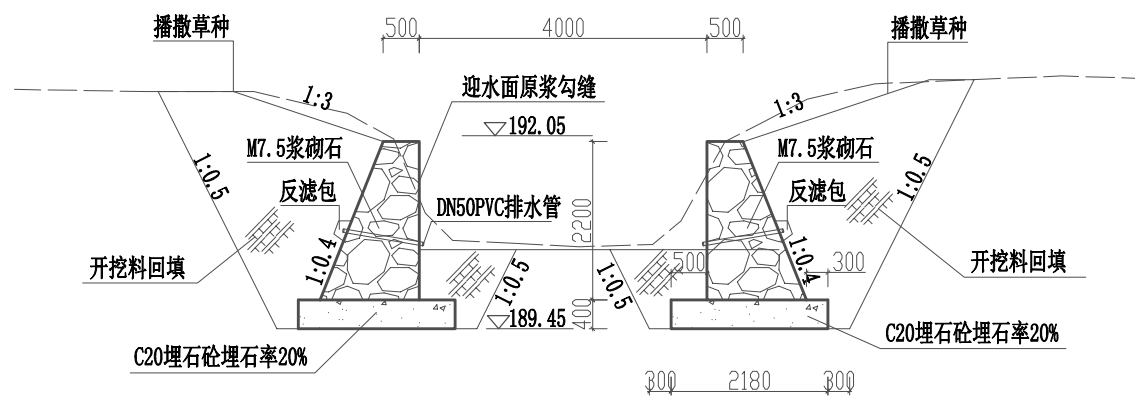


K0+200断面图

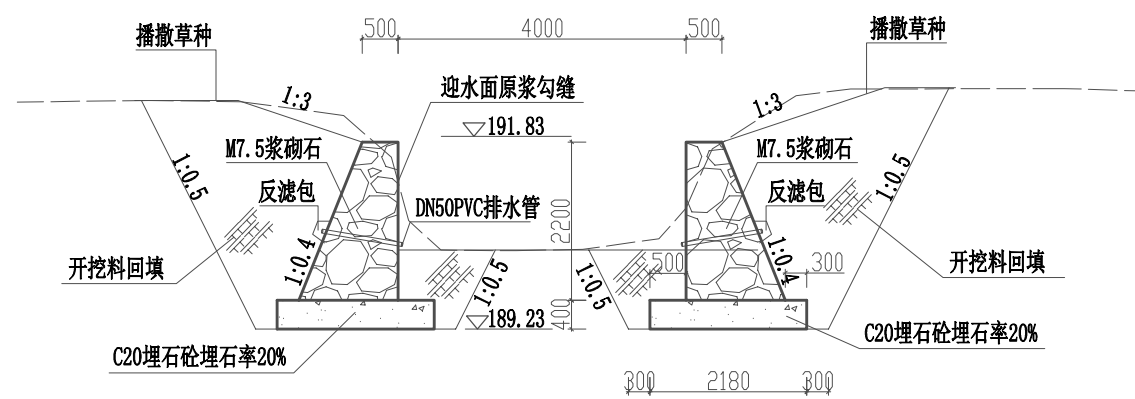
说明:

1. 图中尺寸单位: 高程、桩号为米, 其余为毫米。
2. 浆砌石为M7.5水泥砂浆砌块石。迎水面用原浆勾缝。
3. 挡墙基础混凝土强度为C20。基础以密实卵石或原状土层为持力层, 基础承载力要求大于150KPa。基础埋深要求不小于1.0m。

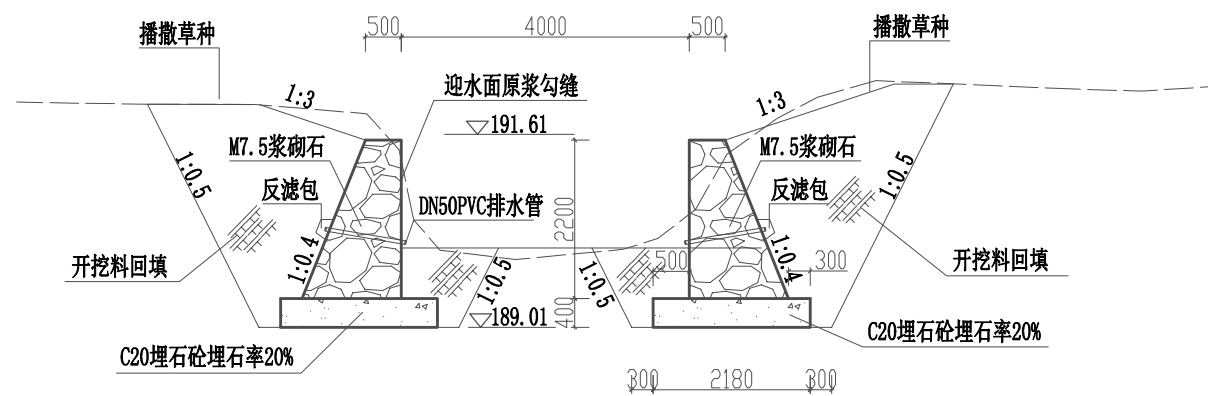
 广西天力建设工程有限公司			
审 定		恭城县栗木镇 上宅村委东村渠道衬砌工程	施 工 设 计
审 查			渠 道 部 分
校 核		渠道横断面图 (2/13)	
设 计			
制 图		比 例	日 期
描 图	CAD		2025年12月
设计证号	A145005138	图 号	GXTL-恭城-栗木-上宅村-渠道-02



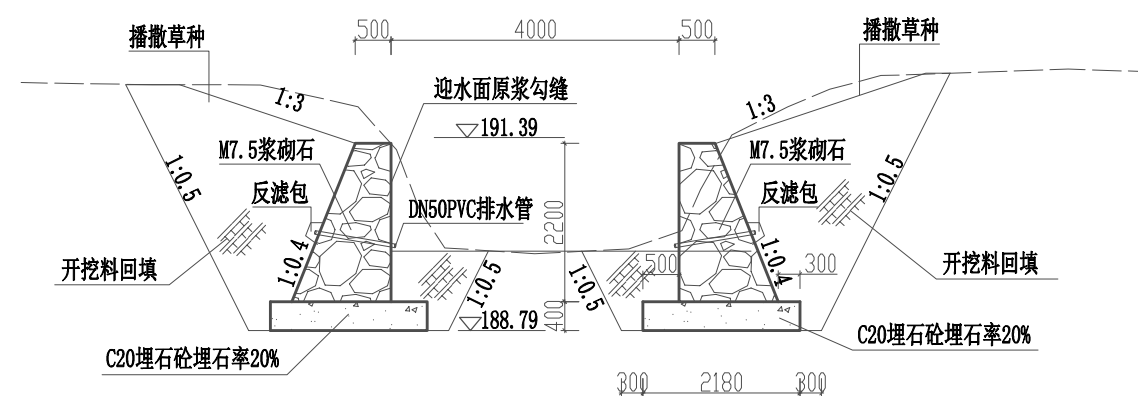
K0+220断面图



K0+240断面图



K0+260断面图



K0+280断面图

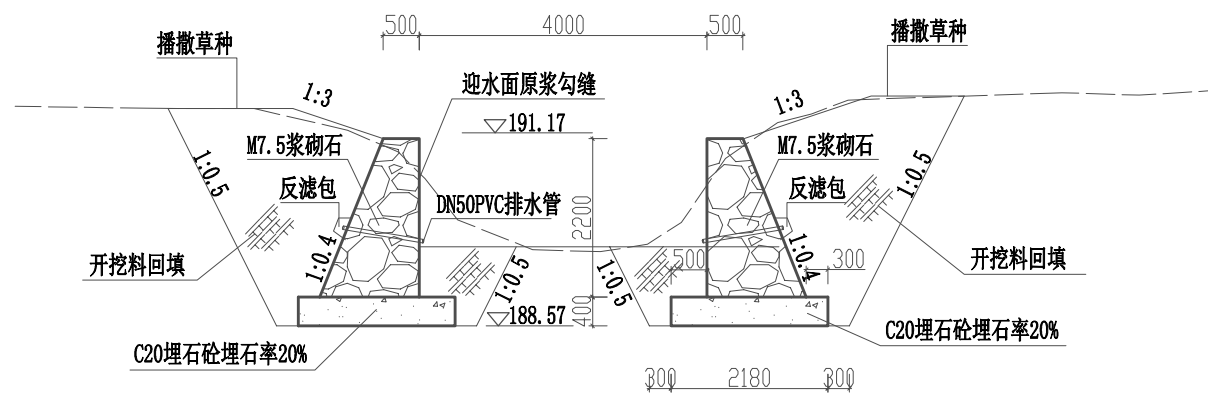
说明:

1. 图中尺寸单位: 高程、桩号为米, 其余为毫米。
2. 浆砌石为M7.5水泥砂浆砌块石。迎水面用原浆勾缝。
3. 挡墙基础混凝土强度为C20。基础以密实卵石或原状土层为持力层, 基础承载力要求大于150KPa。基础埋深要求不小于1.0m。

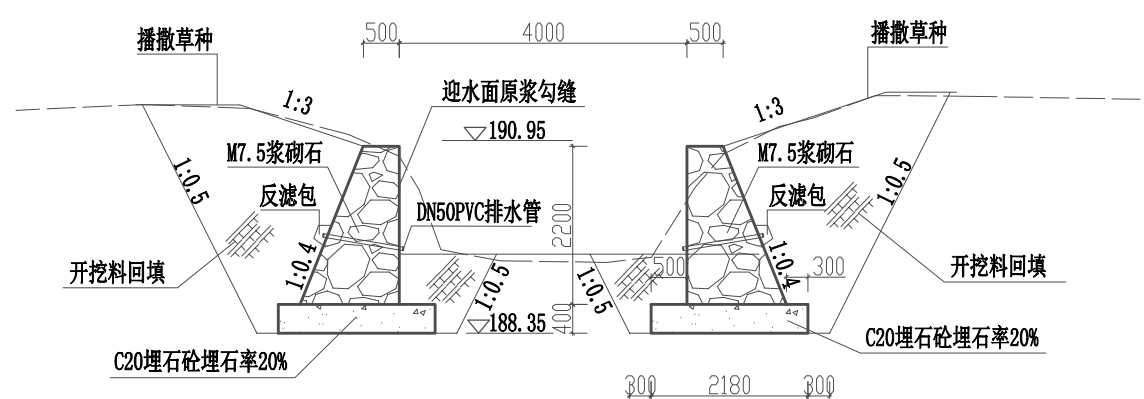


广西天力建设工程有限公司

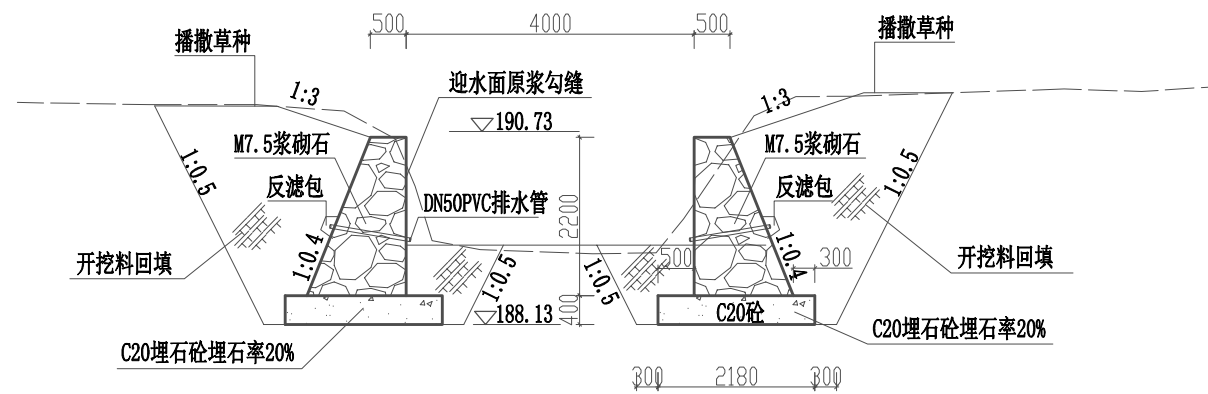
审定	胡伟军	恭城县栗木镇 上宅村委东村渠道衬砌工程	施工设计
审查	李剑		渠道部分
校核	李剑	渠道横断面图 (3/13)	
设计	李剑		
制图	李剑	比例	日期
绘图	CAD		2025年12月
设计证号	A145005138	图号	GXTL-恭城-栗木-上宅村-渠道-03



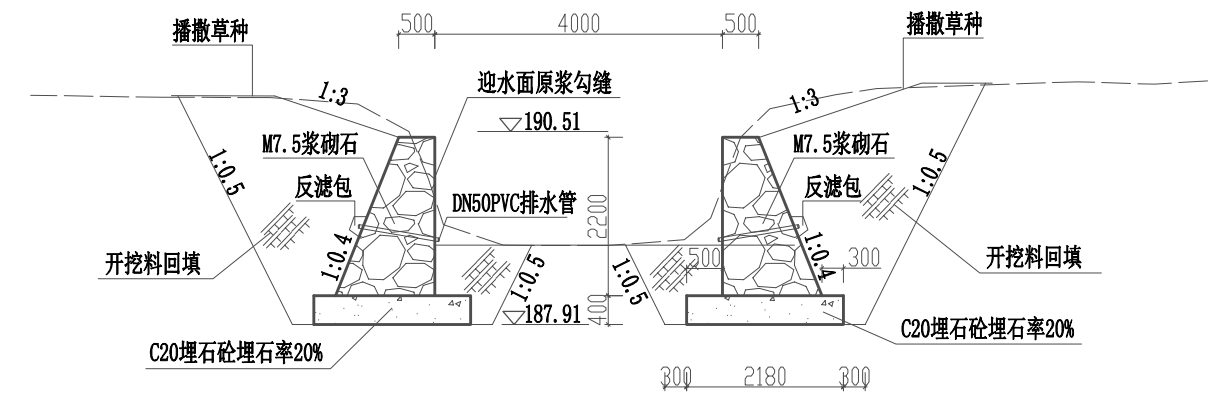
K0+300断面图



K0+320断面图



K0+340断面图

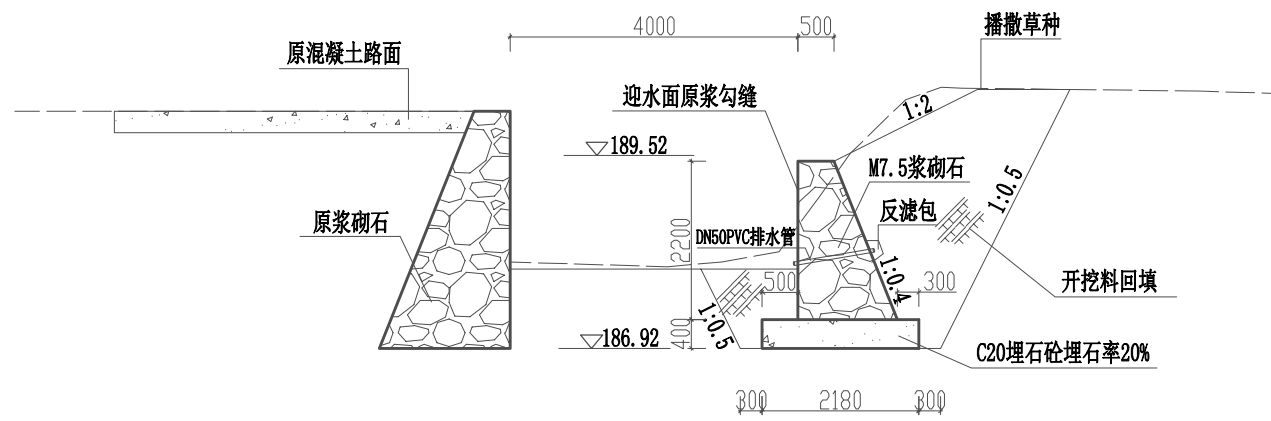


K0+360断面图

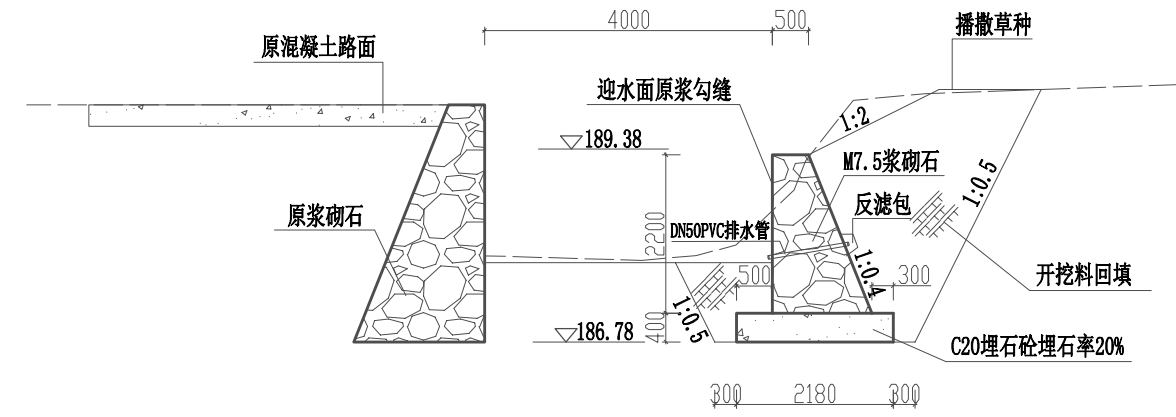
说明:

1. 图中尺寸单位: 高程、桩号为米, 其余为毫米。
2. 浆砌石为M7.5水泥砂浆砌块石。迎水面用原浆勾缝。
3. 挡墙基础混凝土强度为C20。基础以密实卵石或原状土层为持力层, 基础承载力要求大于150KPa。基础埋深要求不小于1.0m。

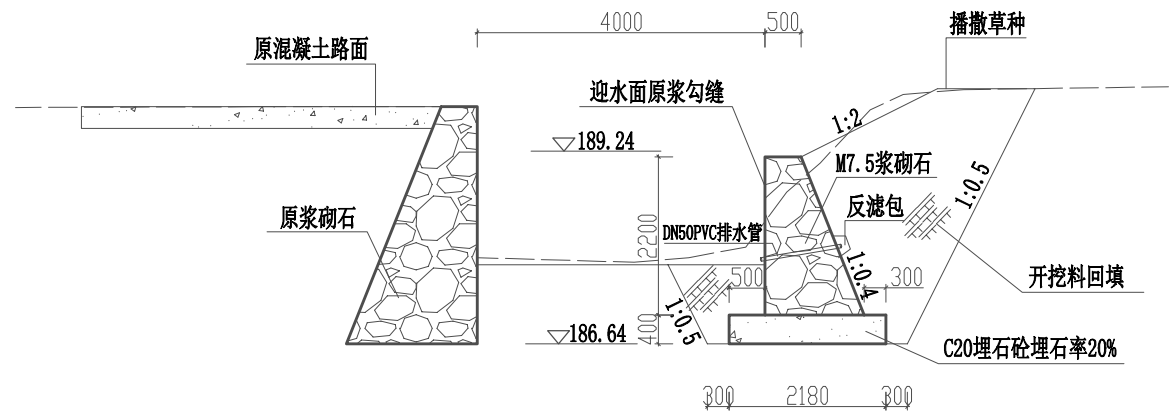
 广西天力建设工程有限公司					
审 定	<i>胡伟军</i>	恭城县栗木镇		施 工 设 计	
审 查	<i>李 刚</i>	上宅村委东村渠道衬砌工程		渠 道 部 分	
校 核	<i>李 刚</i>	渠道横断面图 (4/13)			
设 计	<i>李 刚</i>				
制 图	<i>李 刚</i>				
描 图	CAD	比 例	日 期	2025年12月	
设计证号	A145005138	图 号	GXTL-恭城-栗木-上宅村-渠道-04		



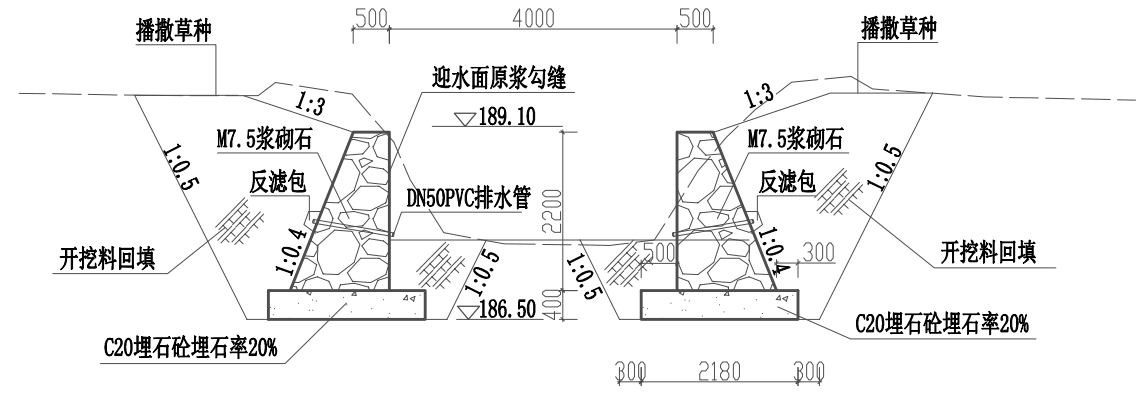
K0+460断面图



K0+480断面图



K0+500断面图

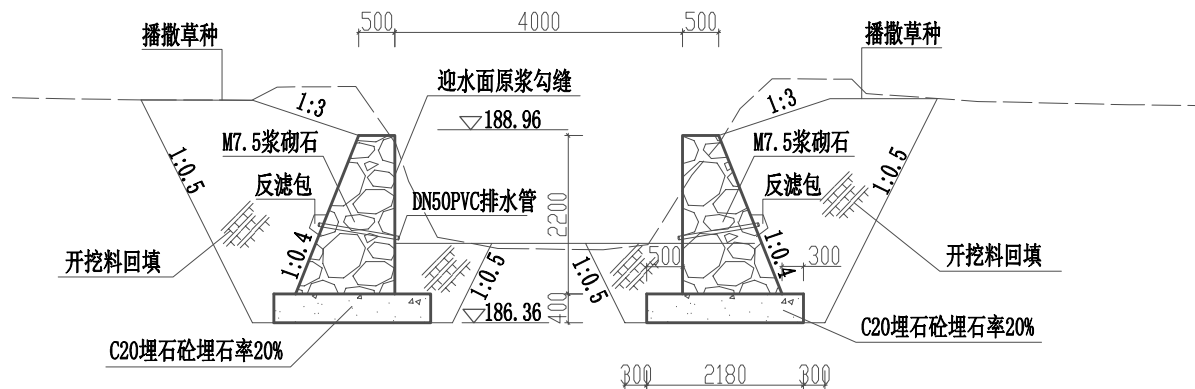


K0+520断面图
K0+500 (+) 断面图

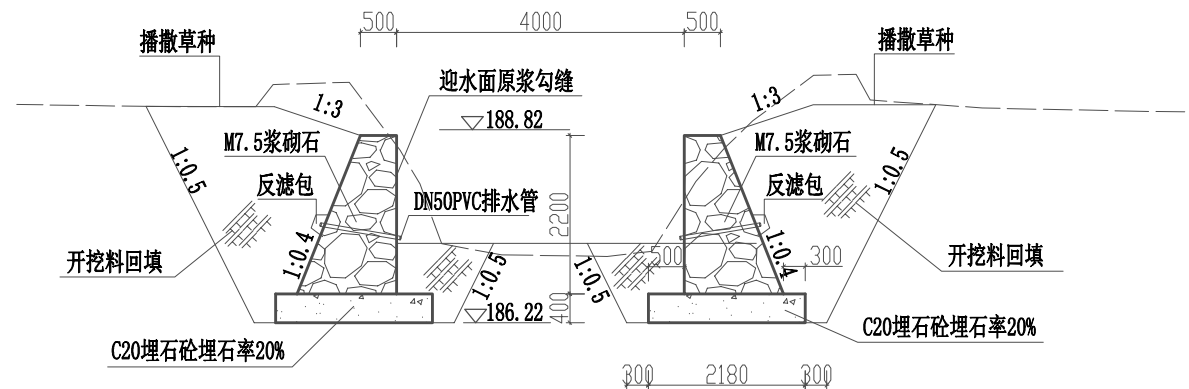
说明:

1. 图中尺寸单位: 高程、桩号为米, 其余为毫米。
2. 浆砌石为M7.5水泥砂浆砌块石。迎水面用原浆勾缝。
3. 挡墙基础混凝土强度为C20。基础以密实卵石或原状土层为持力层, 基础承载力要求大于150KPa。基础埋深要求不小于1.0m。

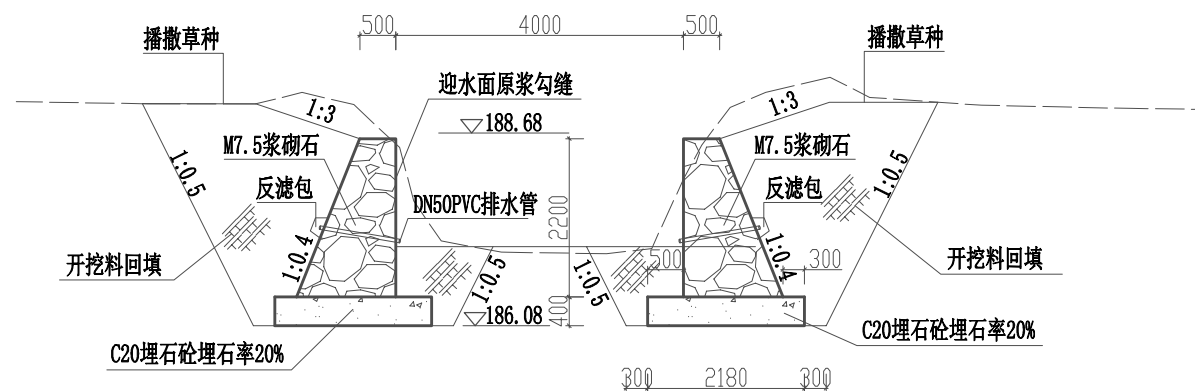
 广西天力建设工程有限公司					
审 定	<i>胡建宏</i>	恭城县栗木镇		施 工 设 计	
审 查	<i>李 刚</i>	上宅村委东村渠道衬砌工程		渠 道 部 分	
校 核	<i>李 刚</i>	渠道横断面图 (6/13)			
设 计	<i>李 刚</i>				
制 图	<i>李 刚</i>				
描 图	CAD	比 例	日 期	2025年12月	
设计证号	A145005138	图 号	GXTL-恭城-栗木-上宅村-渠道-06		



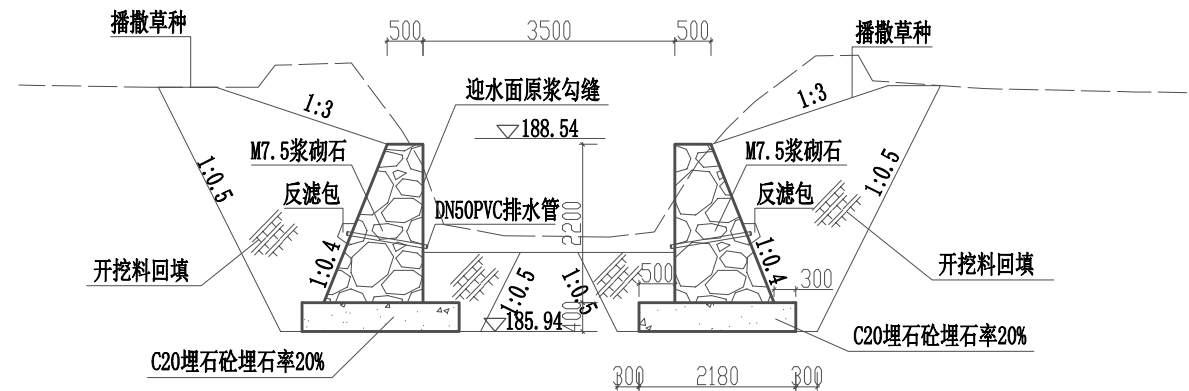
K0+540断面图



K0+560断面图



K0+580断面图



K0+600断面图

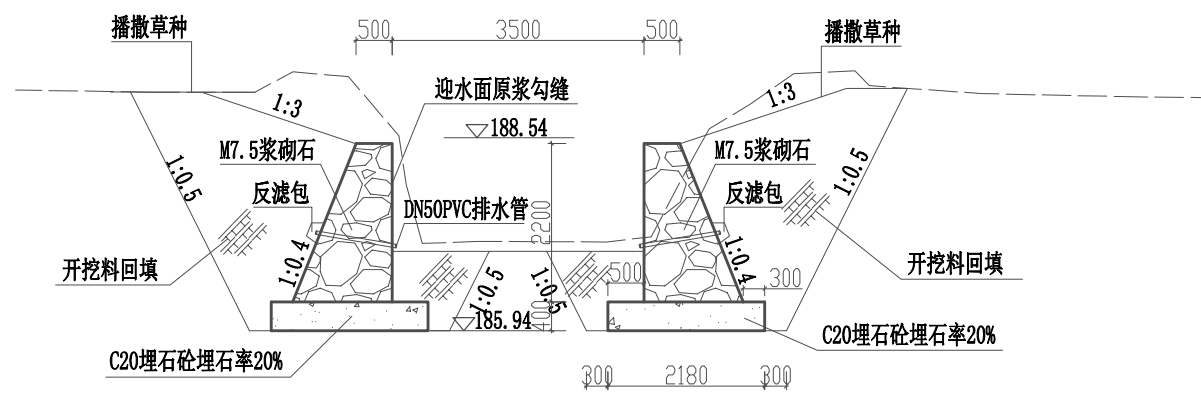
说明:

1. 图中尺寸单位: 高程、桩号为米, 其余为毫米。
2. 浆砌石为M7.5水泥砂浆砌块石。迎水面用原浆勾缝。
3. 挡墙基础混凝土强度为C20。基础以密实卵石或原状土层为持力层, 基础承载力要求大于150KPa。基础埋深要求不小于1.0m。

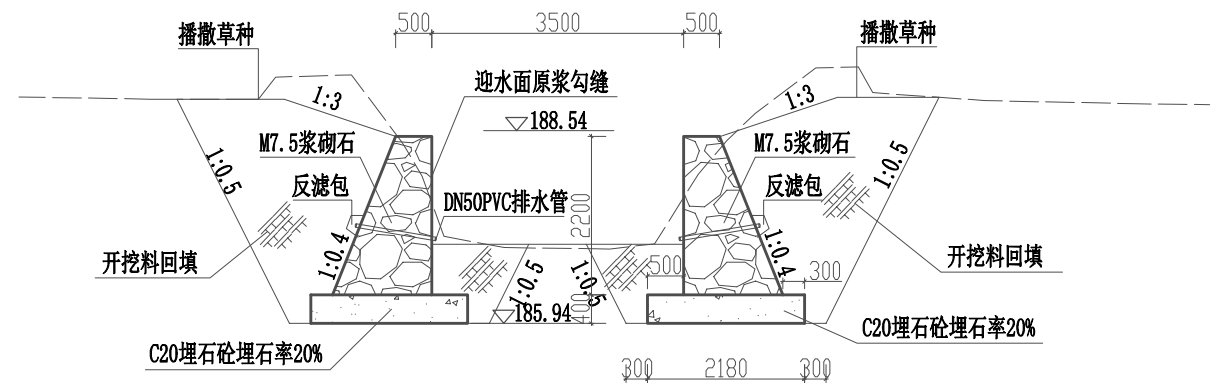


广西天力建设工程有限公司

审定	胡伟军	恭城县栗木镇 上宅村委东村渠道衬砌工程	施工设计	
审查	李剑		渠道部分	
校核	李剑	渠道横断面图 (7/13)		
设计	李剑			
制图	李剑	比例	日期	2025年12月
设计证号	A145005138	图号	GXTL-恭城-栗木-上宅村-渠道-07	

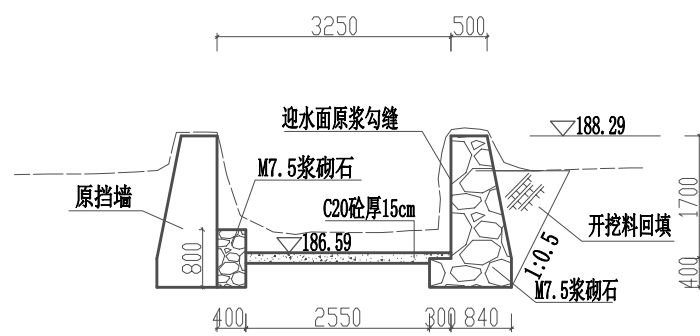


K0+620断面图

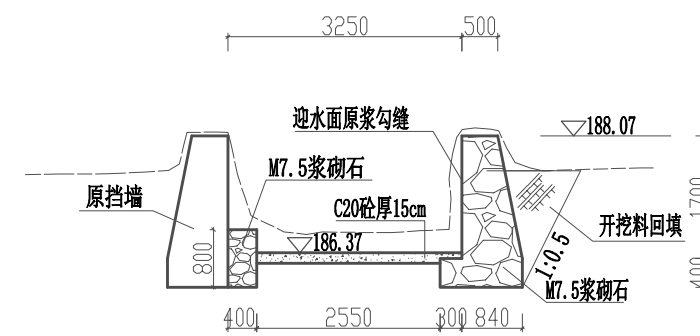


K0+640断面图

K0+650 (-) 断面图



K0+650断面图



K0+680 (-) 断面图

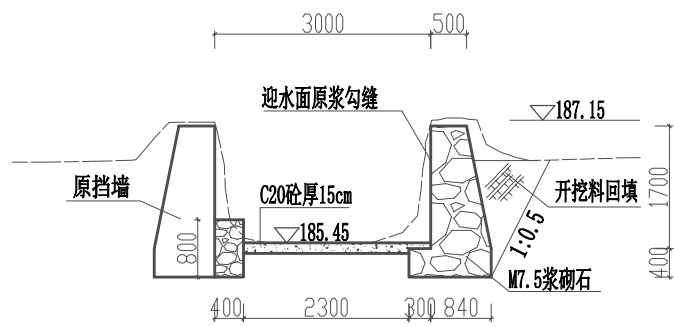
说明:

1. 图中尺寸单位: 高程、桩号为米, 其余为毫米。
2. 浆砌石为M7.5水泥砂浆砌块石。迎水面用原浆勾缝。
3. 挡墙基础混凝土强度为C20。基础以密实卵石或原状土层为持力层, 基础承载力要求大于150KPa。

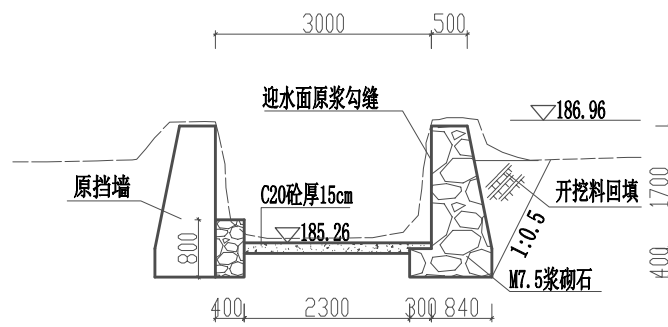


广西天力建设工程有限公司

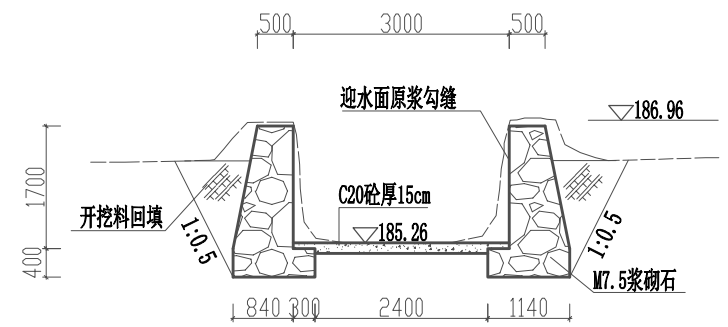
审定	胡建宏	恭城县栗木镇 上宅村委东村渠道衬砌工程	施工设计	
审查	李剑		渠道部分	
校核	李剑	渠道横断面图 (8/13)		
设计	李剑			
制图	李剑	比例	日期	2025年12月
设计证号	A145005138	图号	GXTL-恭城-栗木-上宅村-渠道-08	



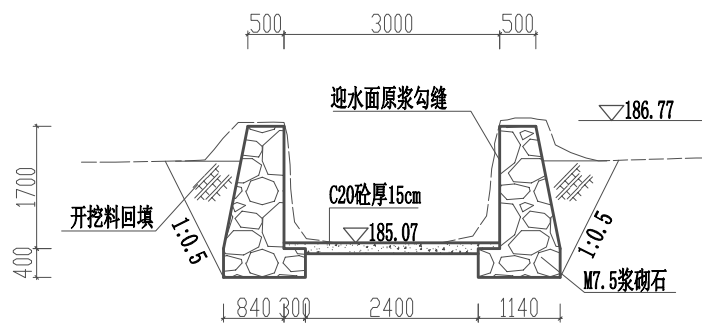
K0+800断面图



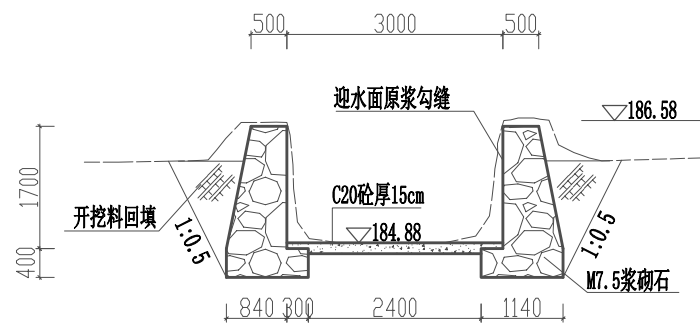
K0+820 (-) 断面图



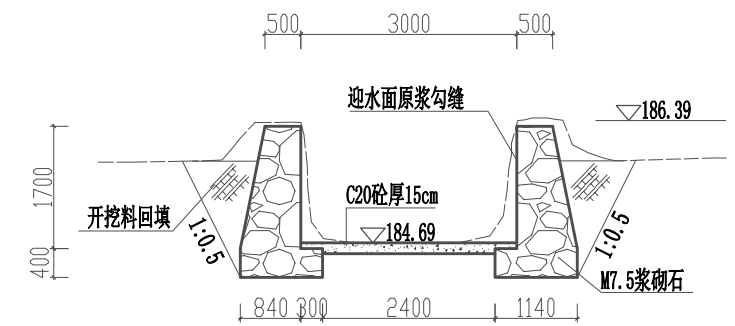
K0+820 (+) 断面图



K0+840断面图



K0+860断面图



K0+880断面图

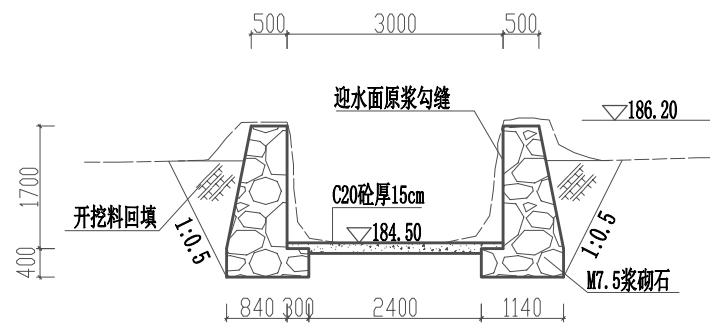
说明:

1. 图中尺寸单位: 高程、桩号为米, 其余为毫米。
2. 浆砌石为M7.5水泥砂浆砌块石。迎水面用原浆勾缝。
3. 挡墙基础混凝土强度为C20。基础以密实卵石或原状土层为持力层, 基础承载力要求大于150KPa。

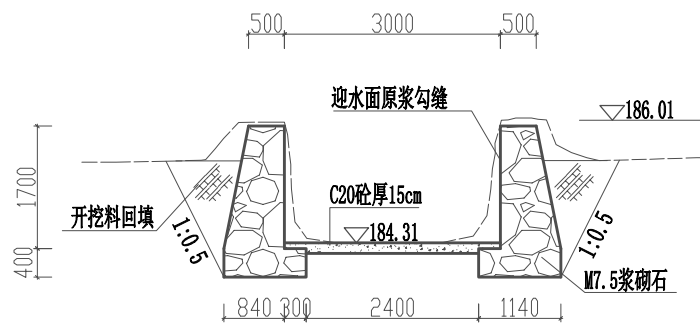


广西天力建设工程有限公司

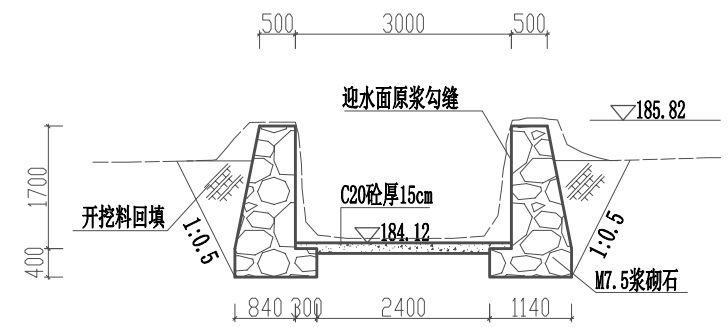
审定	胡伟	恭城县栗木镇 上宅村委东村渠道衬砌工程	施工设计
审查	李剑		渠道部分
校核	志新	渠道横断面图 (10/13)	
设计	李超		
制图		比例	日期
描图	CAD		2025年12月
设计证号	A145005138	图号	GXTL-恭城-栗木-上宅村-渠道-10



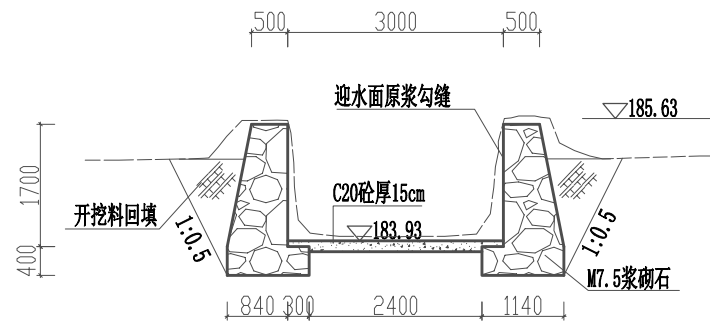
K0+900断面图



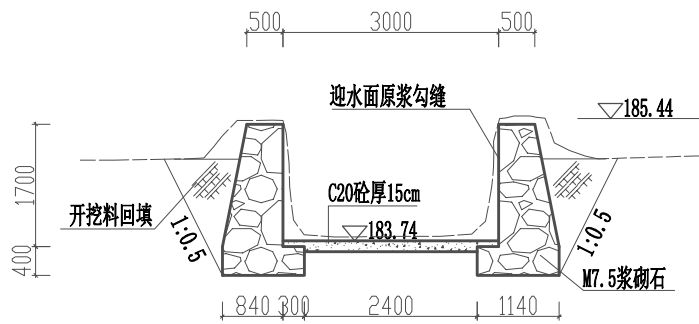
K0+920断面图



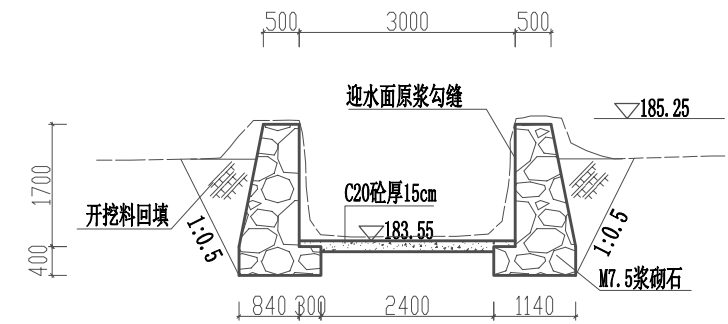
K0+940断面图



K0+960断面图



K0+980断面图



K1+000 (-) 断面图

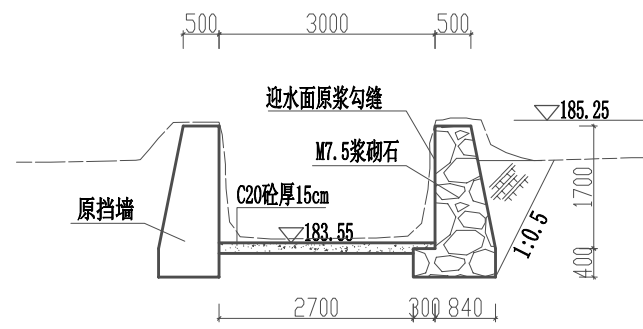
说明:

1. 图中尺寸单位: 高程、桩号为米, 其余为毫米。
2. 浆砌石为M7.5水泥砂浆砌块石。迎水面用原浆勾缝。
3. 挡墙基础混凝土强度为C20。基础以密实卵石或原状土层为持力层, 基础承载力要求大于150KPa。

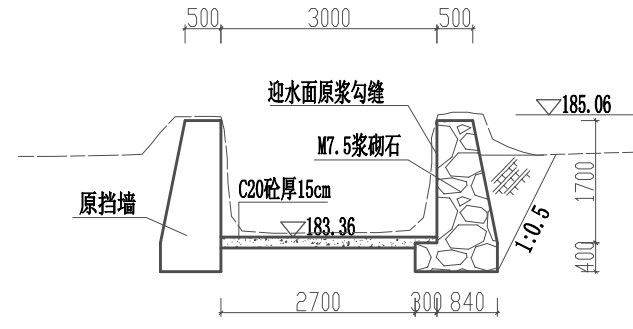


广西天力建设工程有限公司

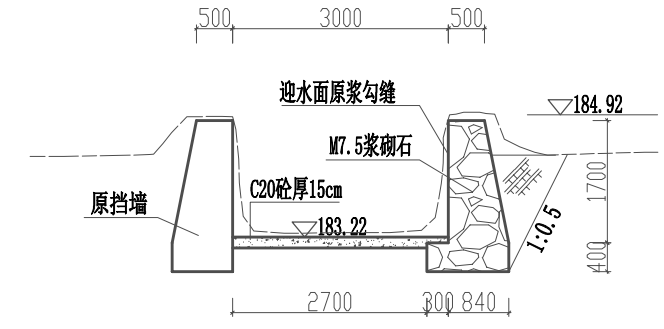
审定	胡建宏	恭城县栗木镇 上宅村委东村渠道衬砌工程	施工设计	
审查	李剑		渠道部分	
校核	志新	渠道横断面图 (11/13)		
设计	李超			
制图		比例	日期	2025年12月
描图	CAD	图号	GXTL-恭城-栗木-上宅村-渠道-11	
设计证号	A145005138			



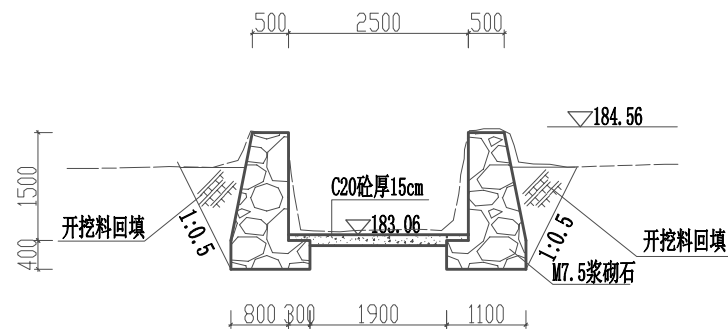
K1+000断面图



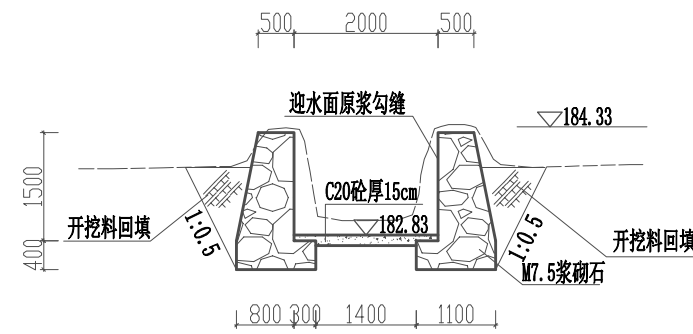
K1+020断面图



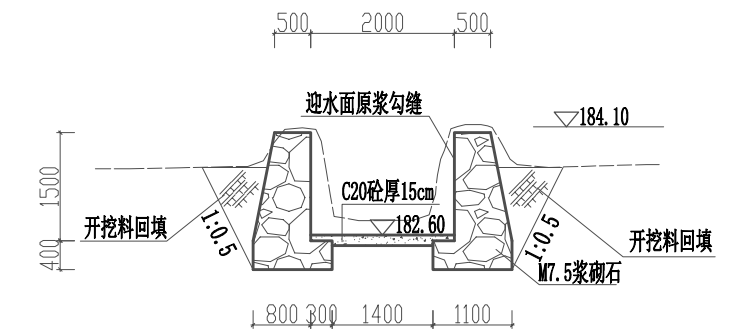
K1+030断面图



K1+130断面图



K1+140断面图



K1+160断面图

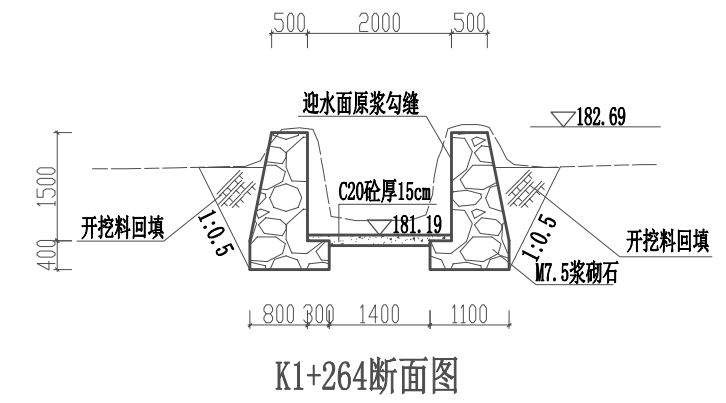
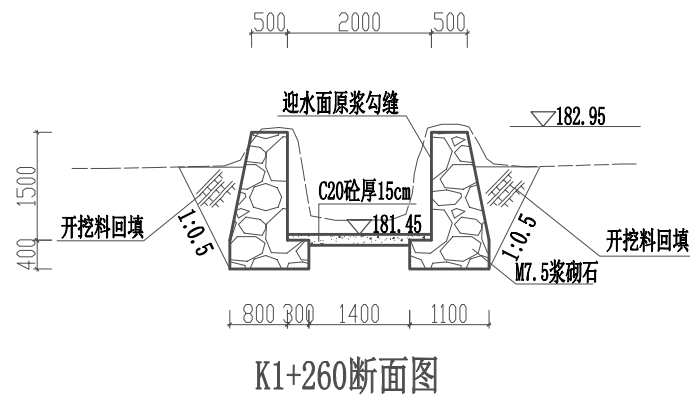
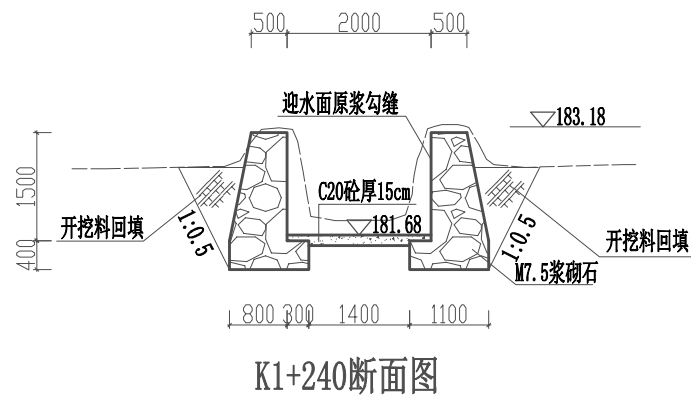
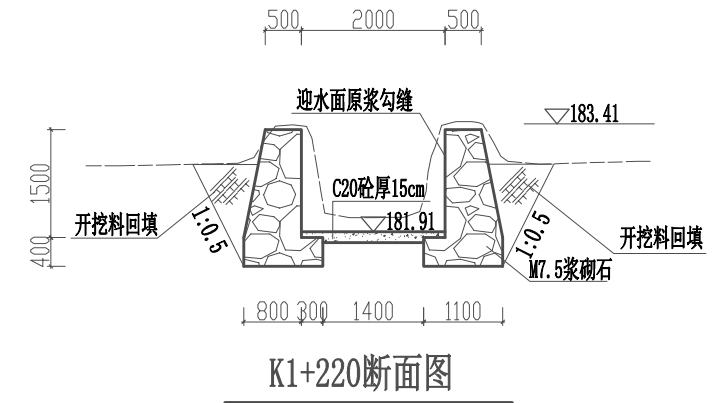
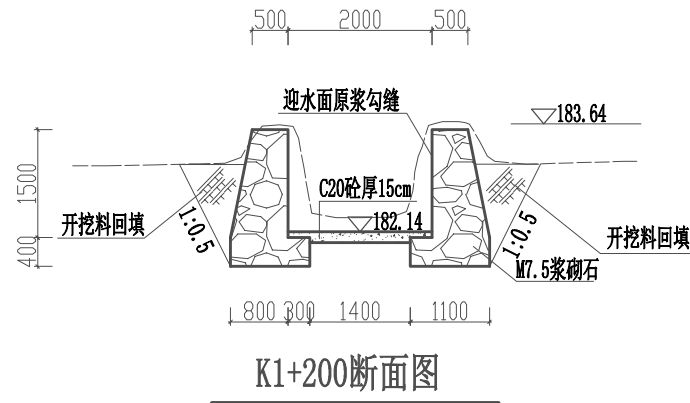
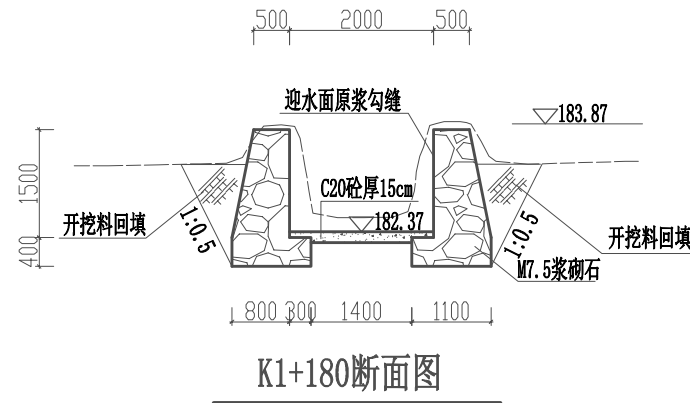
说明:

1. 图中尺寸单位: 高程、桩号为米, 其余为毫米。
2. 浆砌石为M7.5水泥砂浆砌块石。迎水面用原浆勾缝。
3. 挡墙基础混凝土强度为C20。基础以密实砂卵石或原状土层为持力层, 基础承载力要求大于150KPa。



广西天力建设工程有限公司

审定	胡志军	恭城县栗木镇 上宅村委东村渠道衬砌工程	施工设计
审查	李剑		渠道部分
校核	志新	渠道横断面图 (12/13)	
设计	李俊		
制图		比例	日期
描图	CAD		2025年12月
设计证号	A145005138	图号	GXTL-恭城-栗木-上宅村-渠道-12



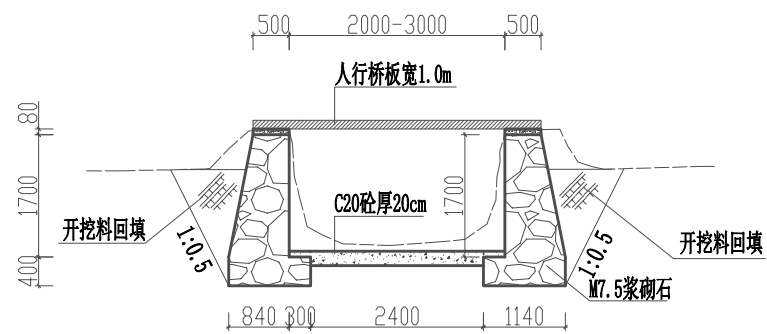
说明:

1. 图中尺寸单位: 高程、桩号为米, 其余为毫米。
2. 浆砌石为M7.5水泥砂浆砌块石。迎水面用原浆勾缝。
3. 挡墙基础混凝土强度为C20。基础以密实卵石或原状土层为持力层, 基础承载力要求大于150KPa。



广西天力建设工程有限公司

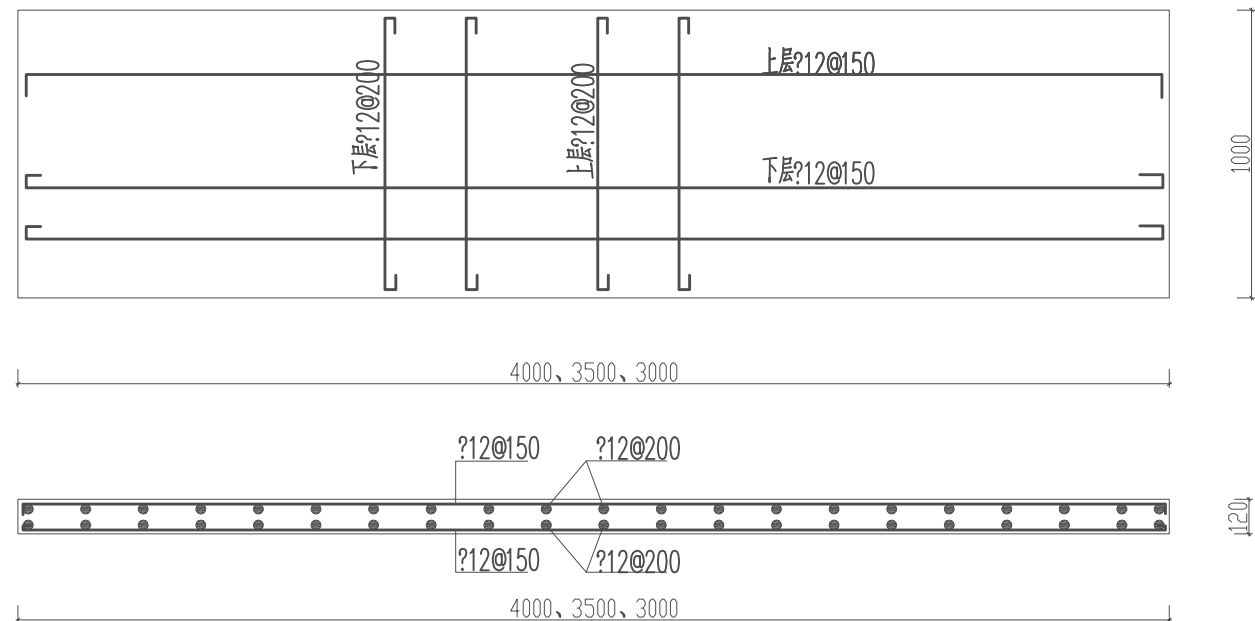
审定	胡伟军	恭城县栗木镇 上宅村委东村渠道衬砌工程	施工设计	
审查	李剑		渠道部分	
校核	李剑	渠道横断面图 (13/13)		
设计	李剑			
制图	李剑	比例	日期	2025年12月
描图	CAD	图号	GXTL-恭城-栗木-上宅村-渠道-13	
设计证号	A145005138			



人行桥示意图

人行桥设置情况表

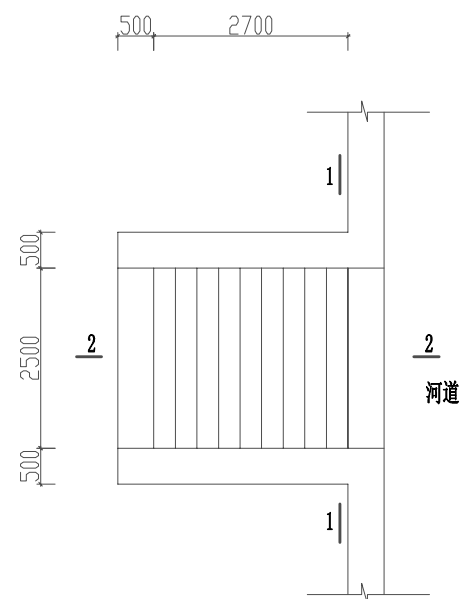
桩号	桥板跨度 (m)	桥板长度 (m)	桥板宽度 (m)	备注
K0+650	3.0	4.0	1.0	桥板厚12cm
K0+735	3.0	4.0	1.0	桥板厚12cm
K0+900	3.0	4.0	1.0	桥板厚12cm
K1+020	3.0	4.0	1.0	桥板厚12cm
K1+100	2.5	3.5	1.0	桥板厚12cm
K1+180	2.0	3.0	1.0	桥板厚12cm



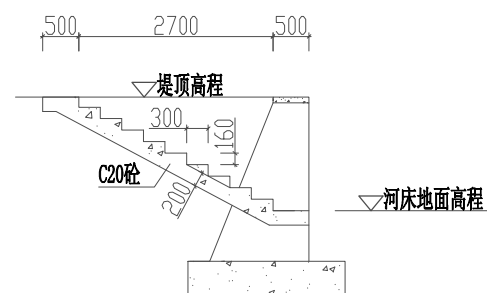
说明:

1. 图中尺寸单位: 高程、桩号为米, 其余为毫米。
2. 桥板为C30钢筋混凝土结构。具体位置现场可适当调整。

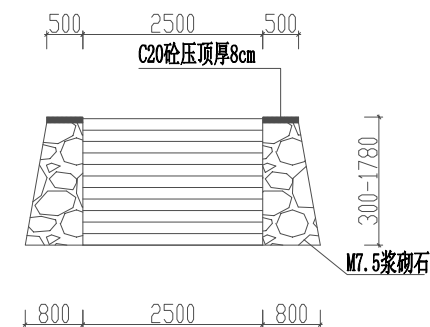
广西天力建设工程有限公司			
审 定	<i>胡建宝</i>	恭城县栗木镇 上宅村委东村渠道衬砌工程	施 工 设 计
审 查	<i>李 刚</i>		渠 道 部 分
校 核	<i>李 刚</i>	附属建筑物 (人行桥)	
设 计	<i>李 刚</i>		
制 图	<i>李 刚</i>		
描 图	CAD	比 例	日 期 2025年12月
设计证号	A145005138	图 号	GXTL-恭城-栗木-渠道-附属-01



码头平面示意图



1-1剖面图



2-2剖面图

0+000-0+660码头设置情况表

桩号(位置)	码头宽度(m)	结构型式	备注
K0+005右岸	2.5m	C20砼结构	
K0+010左岸	2.5m	C20砼结构	
K0+180左岸	2.5m	C20砼结构	
K0+240右岸	2.5m	C20砼结构	
K0+360左岸	2.5m	C20砼结构	
K0+440右岸	2.5m	C20砼结构	
K0+510右岸	2.5m	C20砼结构	
K0+520左岸	2.5m	C20砼结构	
K0+600右岸	2.5m	C20砼结构	
K0+650左岸	2.5m	C20砼结构	

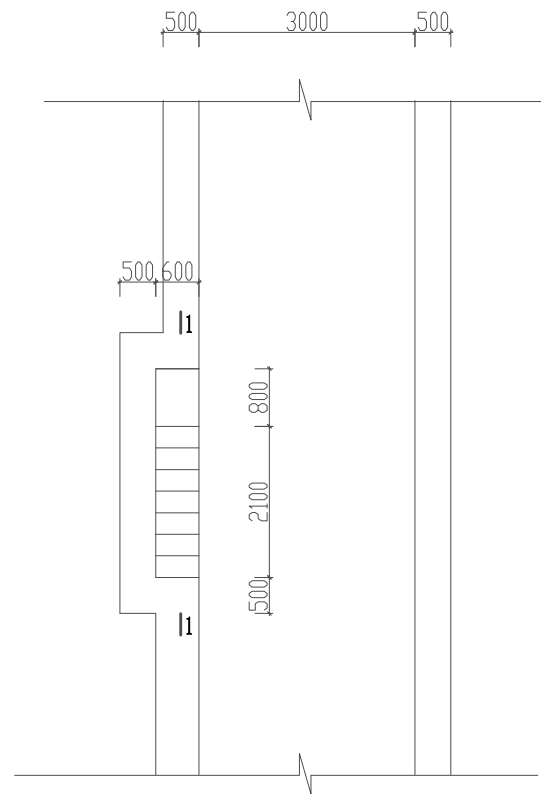
说明:

1. 图中尺寸单位: 高程、桩号为米, 其余为毫米。
2. 码头为C20混凝土结构。具体位置现场可适当调整。

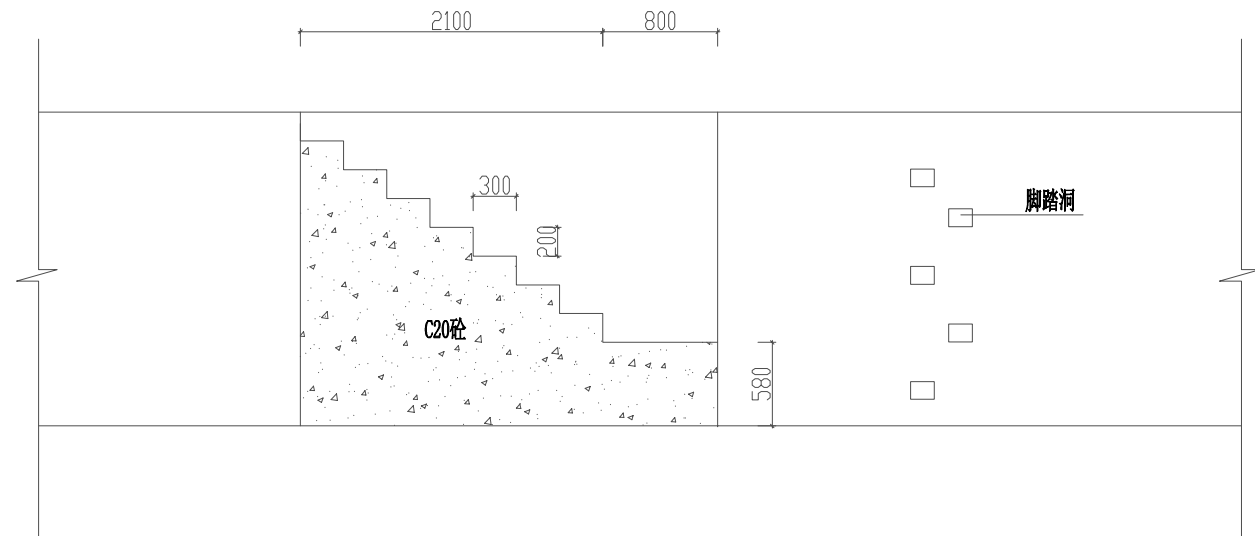


广西天力建设工程有限公司

审定	胡建宝	恭城县栗木镇 上宅村委东村渠道衬砌工程	施工设计	
审查	李剑		渠道部分	
校核	李剑	附属建筑物(码头)		
设计	李剑			
制图	李剑	比例	日期	2025年12月
描图	CAD	图号	GXTL-恭城-栗木-渠道-附属-02	
设计证号	A145005138			



码头平面示意图



1-1剖面图

0+660-1+264码头设置情况表

桩号(位置)	码头宽度(m)	结构型式	备注
K0+740右岸	0.6m	C20砼结构	
K0+900左岸	0.6m	C20砼结构	
K1+030左岸	0.6m	C20砼结构	
K1+260右岸	0.6m	C20砼结构	

说明:

1. 图中尺寸单位: 高程、桩号为米, 其余为毫米。
2. 码头为C20混凝土结构。具体位置现场可适当调整。
3. 在未设置码头堤段可适当预留脚踏洞, 间距40cm, 品字型布置。
脚踏洞200×150×100mm(长×宽×深)。



广西天力建设工程有限公司

审定	胡建宏	恭城县栗木镇 上宅村委东村渠道衬砌工程	施工设计	
审查	李剑		渠道部分	
校核	李剑	附属建筑物(码头)		
设计	李剑			
制图	李剑	比例	日期	2025年12月
描图	CAD	图号	GXTL-恭城-栗木-渠道-附属-03	
设计证号	A145005138			