

2020 年度永福县高效节水灌溉(补建)项目

设计图集

(送审稿)

广西儒泉工程设计咨询有限公司

2025 年 1 月

工程项目名称: 2020 年度永福县高效节水灌溉(补建)项目

勘测设计单位: 广西儒泉设计咨询有限公司

设计单位: 广西儒泉工程设计咨询有限公司

设计证号: 水利行业乙级(A145018162) (临)

勘察证号: 工程勘察乙级(B245018169)

勘察证号: B245018169

审定: 李新建

审核: 韦禹洋

校核: 廖庆英

项目负责人: 韦禹洋

设计负责人员: 孙智琦



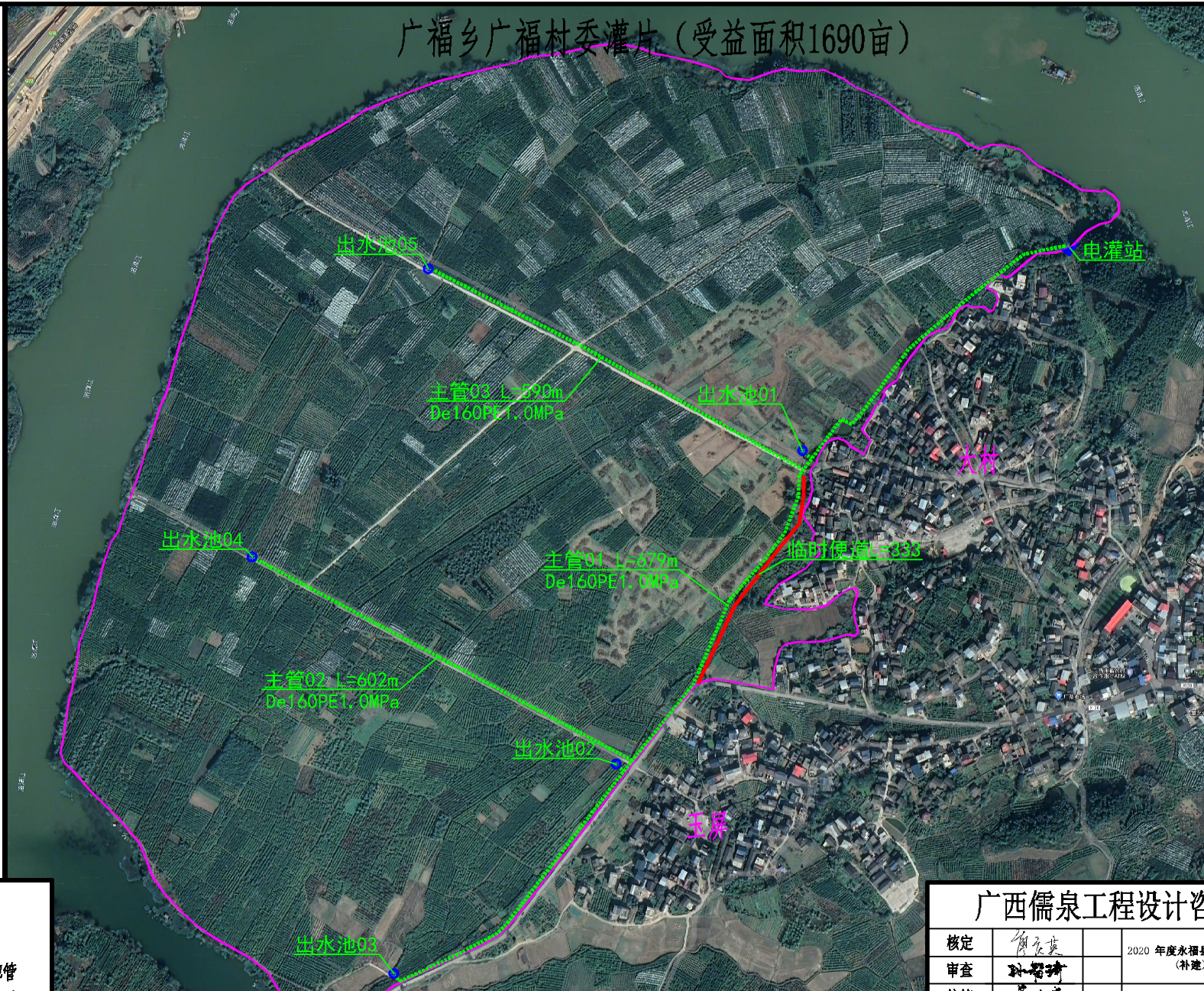
2020 年度永福县高效节水灌溉(补建)项目图集目录

序号	图名	图号	序号	图名	图号
1	广福乡广福村委灌片（受益面积1690亩）	YF-GXJS-GF-01	24	泵站动力干线及照明平面图	YF-GXJS-LC-12
2	泵房平面图、立面图及水泵基座结构详图	YF-GXJS-GF-02	25	罗锦镇崇山村委灌片（受益面积1450亩）	YF-GXJS-CS-01
3	泵房01过梁、雨披配筋图	YF-GXJS-GF-03	26	泵房平面图、立面图及水泵基座结构详图	YF-GXJS-CS-02
4	步梯设计图	YF-GXJS-GF-04	27	泵房01过梁、雨披配筋图	YF-GXJS-CS-03
5	泵站平面图及A-A剖面图	YF-GXJS-GF-05	28	步梯设计图	YF-GXJS-CS-04
6	泵站01拦污栅配筋图	YF-GXJS-GF-06	29	泵站平面图及A-A剖面图	YF-GXJS-CS-05
7	出水池设计图	YF-GXJS-GF-07	30	泵站01拦污栅配筋图	YF-GXJS-CS-06
8	管道开挖、安装图	YF-GXJS-GF-08	31	出水池设计图	YF-GXJS-CS-07
9	临时便道	YF-GXJS-GF-09	32	管道开挖、安装图	YF-GXJS-CS-08
10	泵站供电接线图	YF-GXJS-GF-10	33	泵站供电接线图	YF-GXJS-CS-09
11	泵站控制柜原理图	YF-GXJS-GF-11	34	泵站控制柜原理图	YF-GXJS-CS-10
12	泵站动力干线及照明平面图	YF-GXJS-GF-12	35	泵站动力干线及照明平面图	YF-GXJS-CS-11
13	苏桥镇良村村委灌片（受益面积2000亩）	YF-GXJS-LC-01	36	永福镇渔洞村委灌片（受益面积1100亩）	YF-GXJS-YD-01
14	泵房平面图、立面图及水泵基座结构详图	YF-GXJS-LC-02	37	泵房平面图、立面图及水泵基座结构详图	YF-GXJS-YD-02
15	泵房01过梁、雨披配筋图	YF-GXJS-LC-03	38	泵房01过梁、雨披配筋图	YF-GXJS-YD-03
16	步梯设计图	YF-GXJS-LC-04	39	步梯设计图	YF-GXJS-YD-04
17	泵站平面图及A-A剖面图	YF-GXJS-LC-05	40	泵站平面图及A-A剖面图	YF-GXJS-YD-05
18	泵站01拦污栅配筋图	YF-GXJS-LC-06	41	泵站01拦污栅配筋图	YF-GXJS-YD-06
19	出水池设计图	YF-GXJS-LC-07	42	出水池设计图	YF-GXJS-YD-07
20	管道开挖、安装图	YF-GXJS-LC-08	43	管道开挖、安装图	YF-GXJS-YD-08
21	临时便道	YF-GXJS-LC-09	44	泵站供电接线图	YF-GXJS-YD-09

2020 年度永福县高效节水灌溉(补建)项目图集目录

序号	图名	图号	序号	图名	图号
22	泵站供电接线图	YF-GXJS-LC-10	45	泵站控制柜原理图	YF-GXJS-YD-10
23	泵站控制柜原理图	YF-GXJS-LC-11	46	泵站动力干线及照明平面图	YF-GXJS-YD-11

广福乡广福村委灌片 (受益面积1690亩)



图例

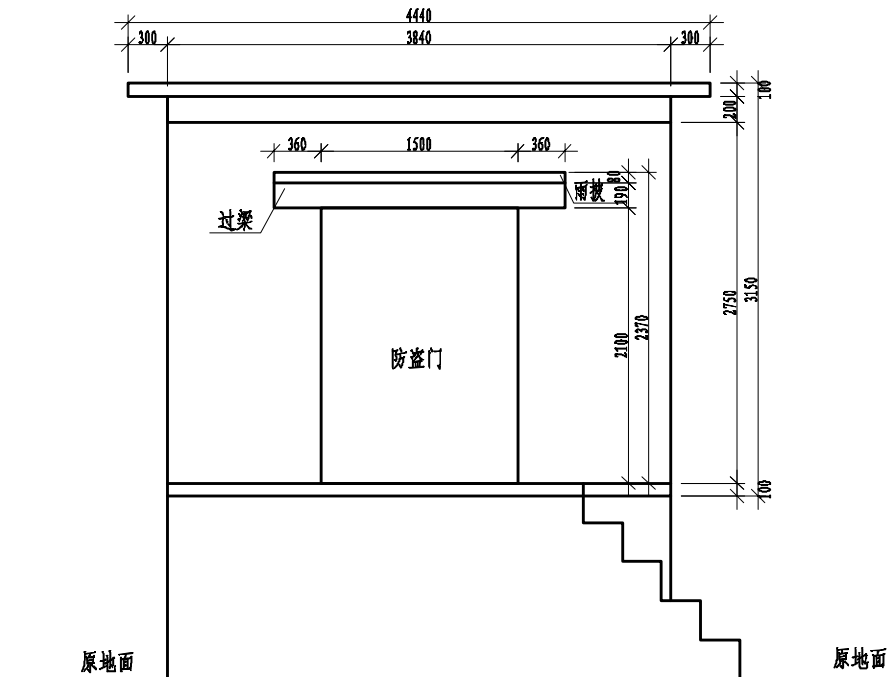
- 自然村
- 输水PE管
- 临时便道
- 范围线
- 出水池
- 电灌站

广福村委管道工程量

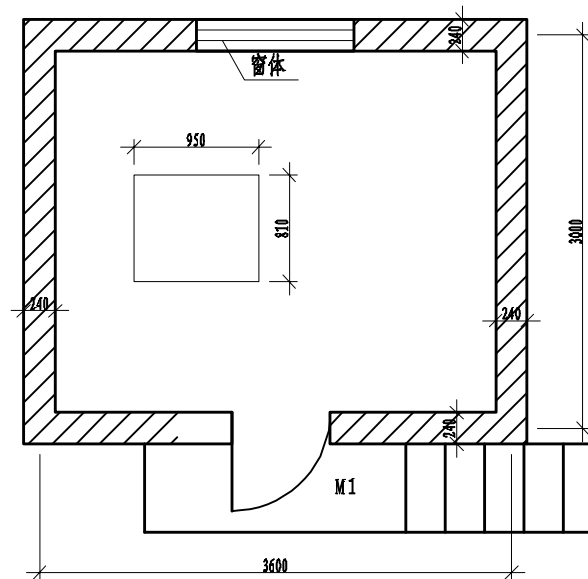
乡镇	村委	管段编号	管路长度 (m)	管径D (mm)	开挖 (m³)	回填	碎石	C25砼路面
广福乡	广福村委	主管01	1441	DN160 PE1.0MPa	1270	1266	0.79	0.95
		主管02	590	DN160 PE1.0MPa	520	518	0.00	0.00
		主管03	602	DN160 PE1.0MPa	531	528	0.00	0.00

广西儒泉工程设计咨询有限公司

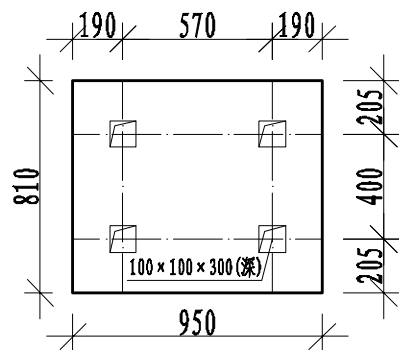
核定	何家英	2020年度永福县高效节水灌溉(补建)项目	初设 阶段			
审查	孙智博		水工 部分			
校核	李少芳	广福乡广福村委灌片 (受益面积1690亩)				
设计	李少芳					
制图	李元板	比例	如图	日期	2025.01	
描图	CAD	图号	YF-GXJS-GF-01			
设计证号	A145018162(临)					



泵房立面图 1:50



泵房平面图 1:50



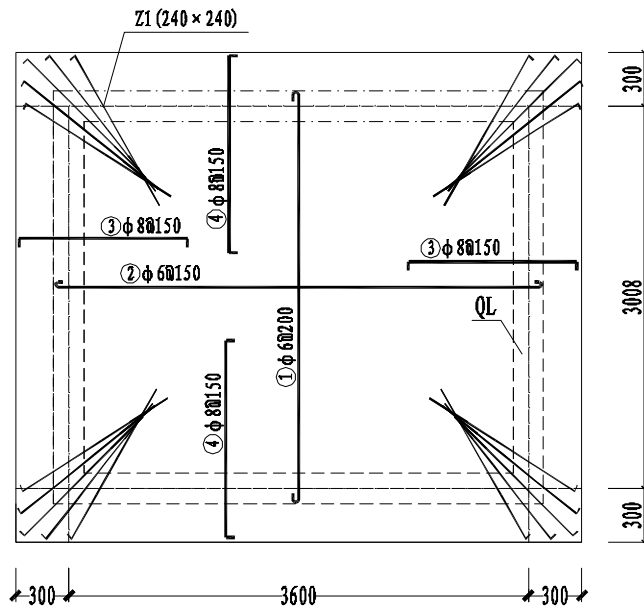
水泵基座结构详图 1:10

广福村委泵房工程量			
序号	名称	单位	数量
一 广福村委泵房			
1	挖掘机挖III类土	m ³	37.5
2	回填土石方, 原土夯实	m ³	27.25
3	C20混凝土垫层	m ³	2.73
4	C25钢筋混凝土基础	m ³	16.7
5	机械土方回填夯实	m ³	12.45
6	浆砌砖, 标准砖砌墙24cm	m ³	12.44
7	泵房C25钢筋混凝土屋顶	m ³	2.13
8	普通标准钢模板制作、安装及拆除	m ²	99.46
9	一般钢筋人工制作安装	t	1.15
10	砌体砂浆抹面, 平均厚2cm, 立面	m ²	81.65
11	墙体立面刮腻子	m ²	81.65
12	天花板刮腻子	m ²	21.32
13	外墙涂防水	m ²	41.81
14	外墙涂真石漆	m ²	41.81
15	外墙底部面墙	m ²	19.44
二 泵房配件			
1	铝合金窗户1.6*1m	套	1
2	防盗门 2.02*1.14m	套	1

广西儒泉工程设计咨询有限公司

核定	解家变	2020年度永福县高效节水灌溉(补建)项目	初设	阶段	
审查	孙智博		水工部分		
校核	李永芳	泵房平面图、立面图及水泵基座结构详图			
设计	李永芳				
制图	走上元板	比例	如图	日期	2025.01
描图	CAD	设计证号	A145018162(临)	图号	YF-GXJS-GF-02

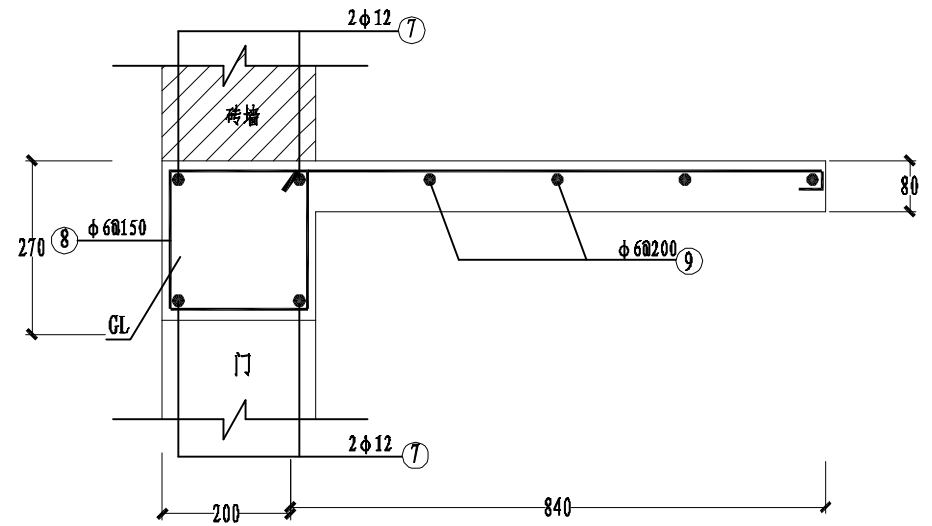
屋面板配筋图 1:50



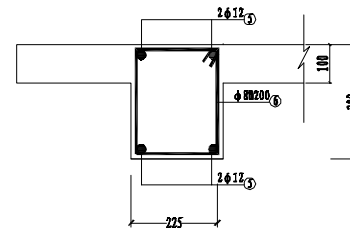
钢筋材料表

钢筋号	规格	形状	长度 (mm)	数量 (根)	重量 (kg)
①	φ8		62.5 3000 62.5	20	24.69
②	φ8		62.5 3600 62.5	24	35.31
③	φ8		1260	52	28.76
④	φ8		1260	60	33.18
⑤	φ12		3540	8	25.15
			2940	8	20.89
⑥	φ8		860	66	22.42
⑦	φ12		75 1850 75	4	7.10
⑧	φ6		200 200 800 75	13	4.83
⑨	φ6		37.5 1850 37.5	4	1.71
总重: 204.04					
加5%损耗后的重量: 214.24					

过梁、雨披配筋图 1:10

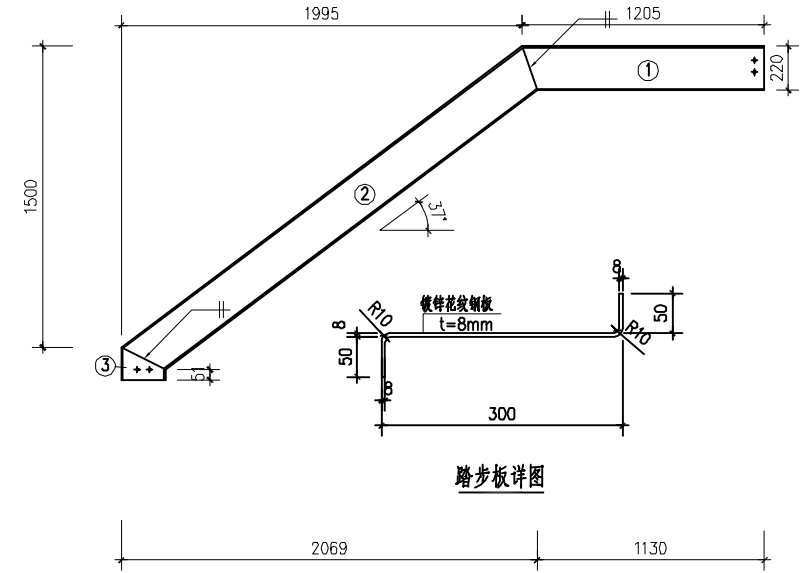
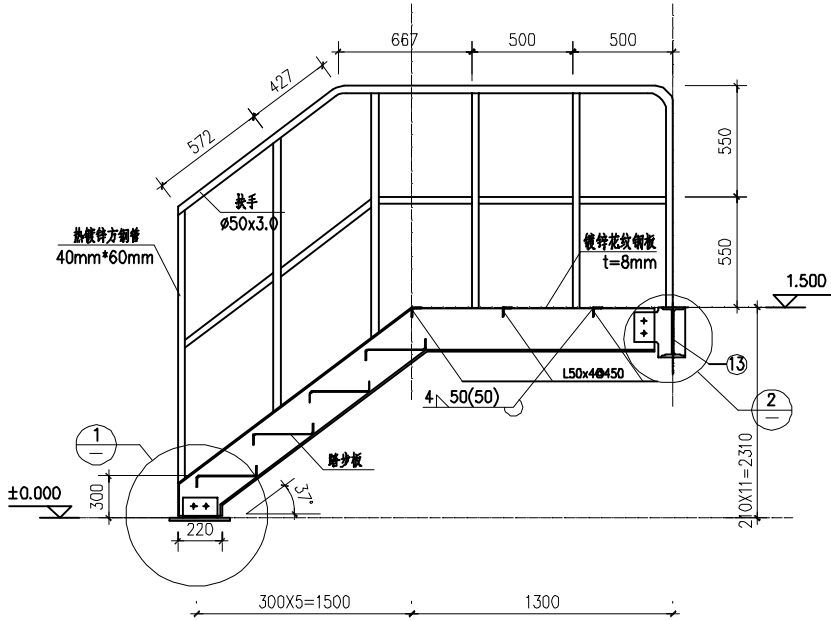


QL配筋图 1:10



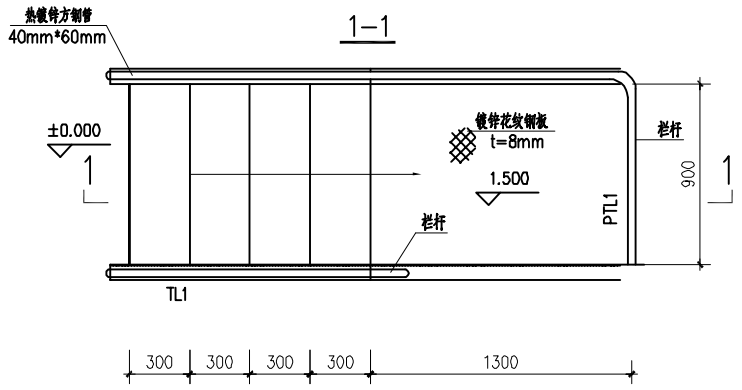
广西儒泉工程设计咨询有限公司

核定		2020 年度永福县高效节水灌溉(补建)项目	初设 阶段		
审查			水工 部分		
校核		泵房01过梁、雨披配筋图			
设计					
制图		比例	如图	日期	2025.01
描图	☉ CAD	图号	YF-GXJS-GF-03		
设计证号	A145018162(临)				

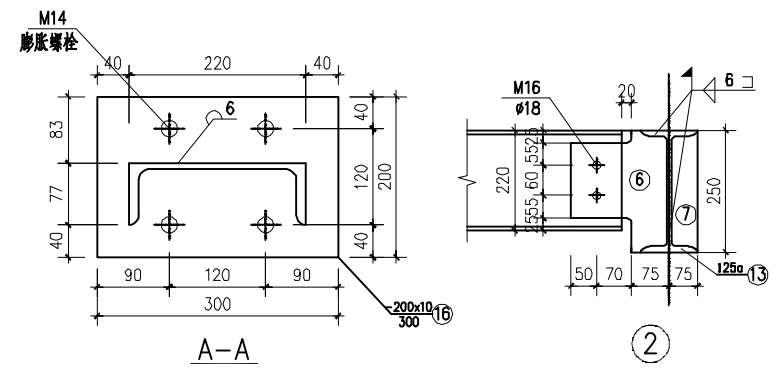


踏步板详图

步梯详图

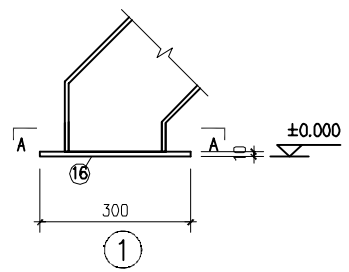


步梯平面图



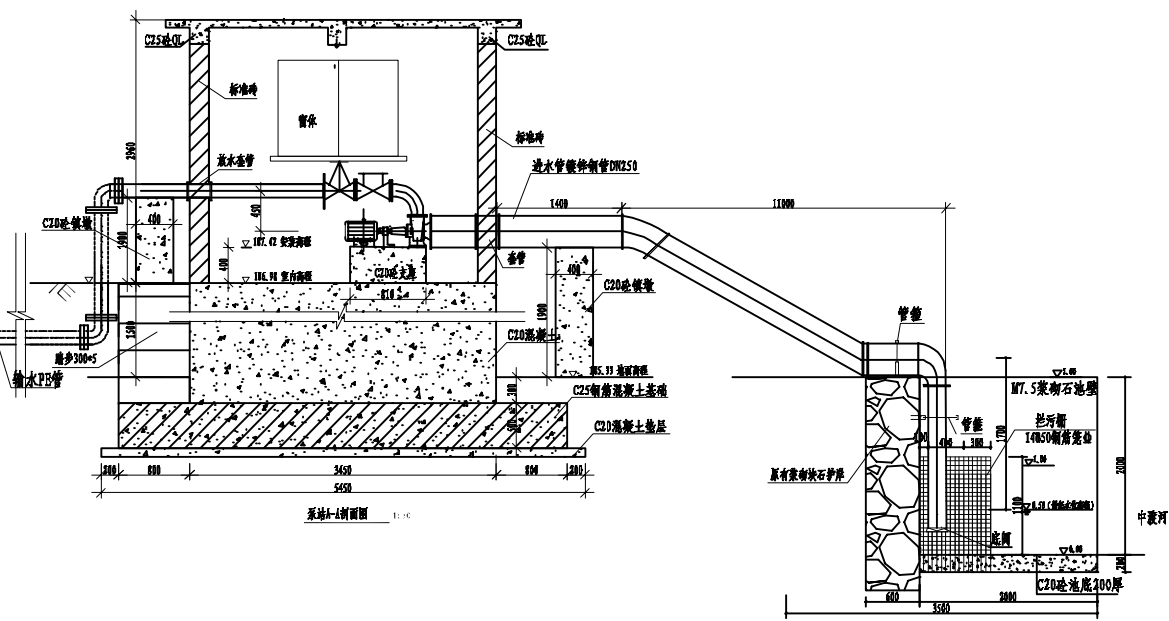
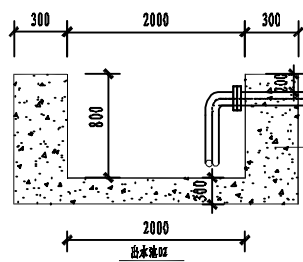
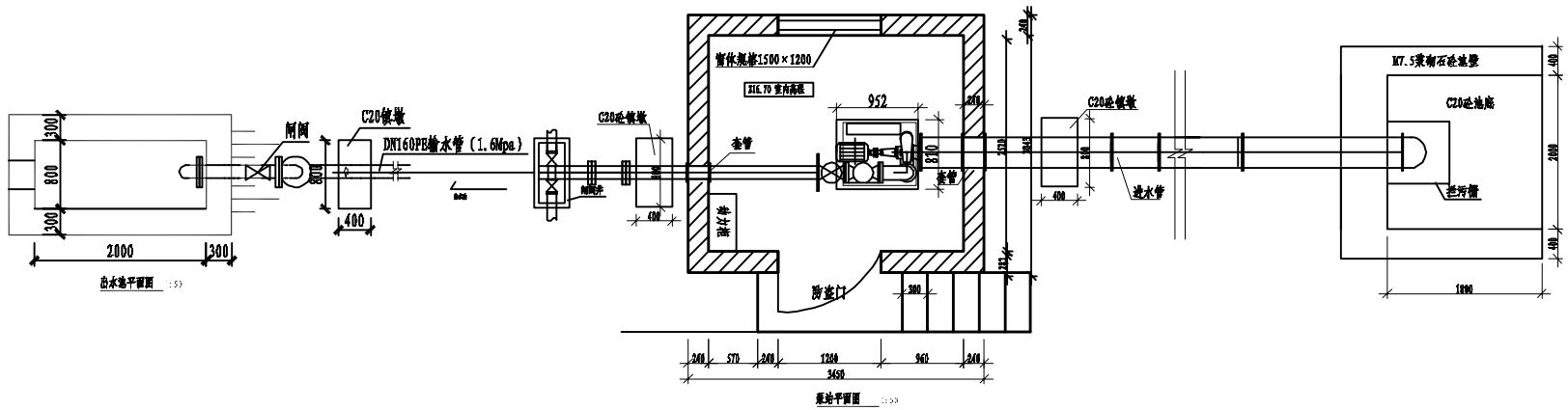
A-A

②



广福村委步梯工程量			
序号	名称	单位	数量
1	步梯 1.5m 1把		
2	40mm*60mm热镀锌方钢管 厚4mm	t	0.1
3	镀锌花纹钢板 厚8mm	t	0.36
4	30*30mm热镀锌角钢顶板 厚4mm	t	0.02

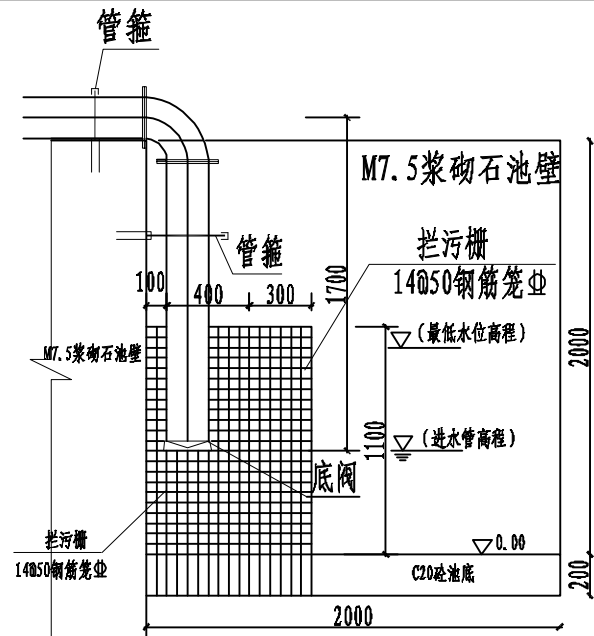
广西儒泉工程设计咨询有限公司							
核定	解家变	2020 年度永福县高效节水灌溉(补建)项目			初设 阶段		
审查	孙智涛				水工 部分		
校核	李永芳	步梯设计图					
设计	李永芳						
制图	李永芳						
描图	CAD	比例	如图	日期	2025.01		
设计证号	A145018162(临)			图号	YF-GXJS-GF-04		



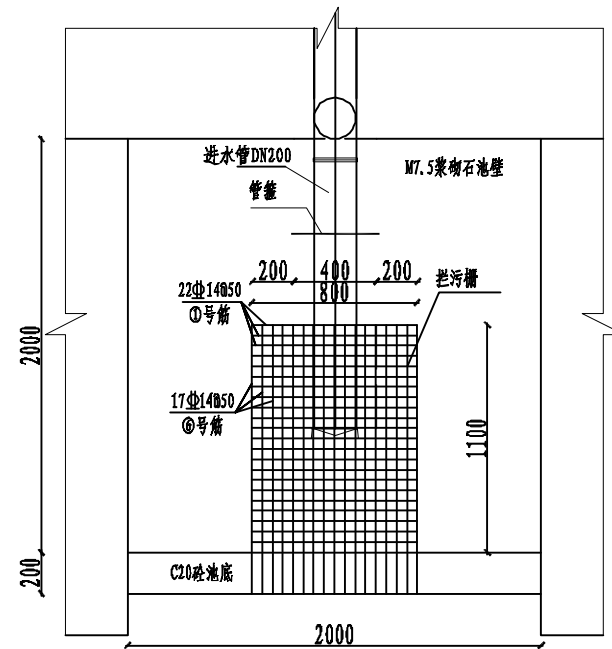
广福村委管理房主要设备表				
序号	名称	规格参数	单位	数量
一 水泵				
1	自耦减压控制箱	启动型号 XJD1-30	项	1
2	S型双吸离心泵45千瓦	Q: 72-10800m³/h H: 10-253m P: 11-2240kw	套	1
二 管道配件				
1	DN200止回阀	IH41H-10	个	1
2	DN200闸阀	IH41H-10	个	1
3	压力表	Y-100, 1.6MPa	个	1
4	进排气阀	DN200, 1.6MPa	个	1
5	压力真空表	M20*1.5 G1/2	个	1
6	DN200弯头90°	壁厚3.4mm、公称压力0.8MPa	个	3
7	DN200弯头45°	壁厚3.4mm、公称压力0.8MPa	个	3
8	DN200底阀	DN200, 1.6MPa	个	1
9	进水喇叭口	DN200×DN200	个	1
10	管箍		个	4
11	配件		%	5
三 消防器材				
1	磷酸铵盐干粉灭火器	MF3	具	2
2	二氧化碳灭火器	MT3	具	2
3	消防箱		个	1

广西儒泉工程设计咨询有限公司

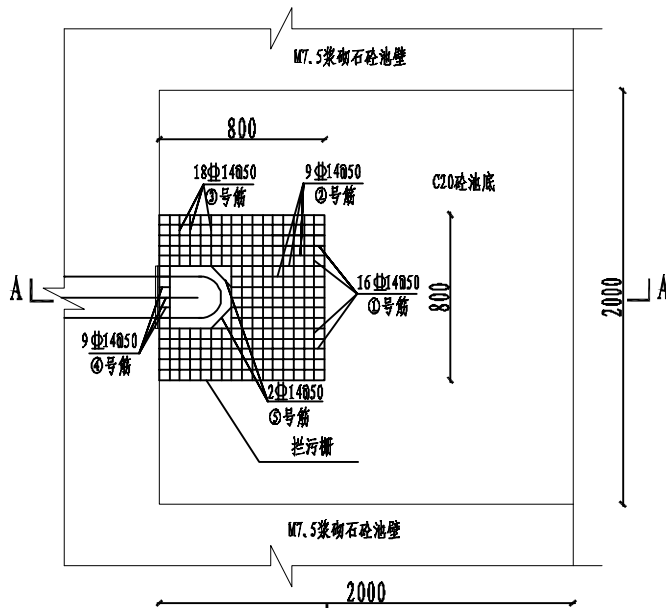
核定	孙智斌	2020年度永福县高效节水灌溉(补建)项目	初设阶段
审查	李永芳		水工部分
校核	李永芳	泵站平面图及A-A剖面图	
设计	李永芳		
制图	李永芳		
描图	CAD	比例	如图
设计证号	A145018162(临)	日期	2025.01
		图号	YF-GXJS-GF-05



A-A
1:25



B-B
1:25



拦污栅平面图
1:25

泵站拦污栅钢筋量

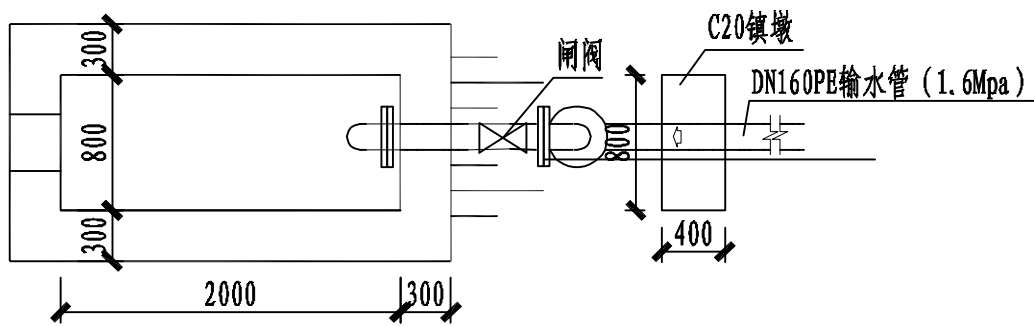
序号	钢筋规格	长度 (m)	根数	总长 (m)	重量 (kg)
1	Φ14< 800 >Φ14	14	900	77	83.85
2	Φ14< 450 >Φ14	14	500	5	3.85
3	Φ14< 250 >Φ14	14	300	10	3.43
4	Φ14< 50 >Φ14	14	150	5	0.91
5	Φ14< 150 >Φ14	14	200	2	0.48
6	Φ14< 1500 >Φ14	14	1400	49	83.81
总量 (含损耗 (或焊接) 及材料损耗)					181.65

说明:

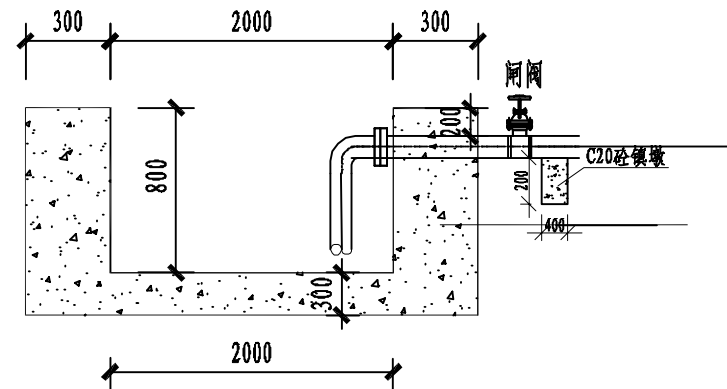
1. 图中尺寸除特殊说明外, 余均以mm计;
2. 拦污栅为钢筋笼网状结构, 采用 14 螺纹钢, 间距50mm;
3. 拦污栅钢筋笼外侧一面钢筋网设为活动面, 便于今后打开清洗;

广西儒泉工程设计咨询有限公司

核定	何家变	2020 年度永福县高效节水灌溉(补建)项目	初设 阶段
审查	孙智斌		水工 部分
校核	李心芳	泵站01拦污栅配筋图	
设计	李心芳		
制图	赵元板		
描图	CAD	比例	如图
设计证号	A145018162(临)	日期	2025.01
		图号	YF-GXJS-GF-06



出水池平面图 1:50

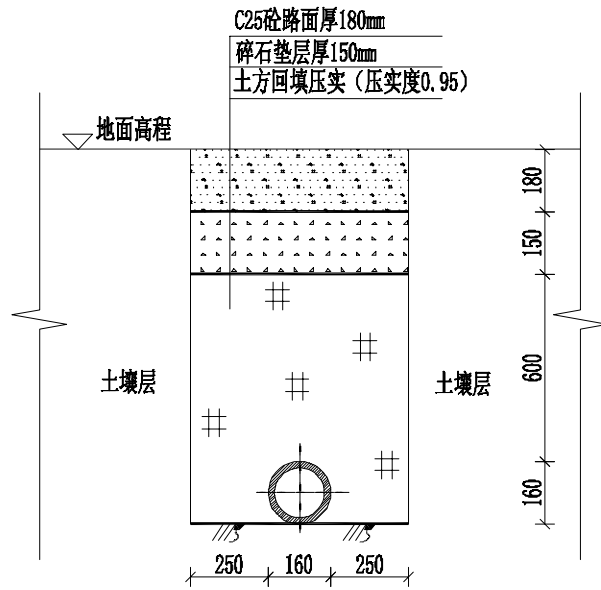


广福村委出水池工程量

序号	名称	单位	数量
1	出水池	座	5
2	C20砼底板, 厚30cm	m ³	1.44
3	人工铺筑碎石垫层	m ³	0.72
4	C20砼渠壁, 厚30cm	m ³	8.16
5	矩形水池木模板制作、安装及拆除	m ²	30.08

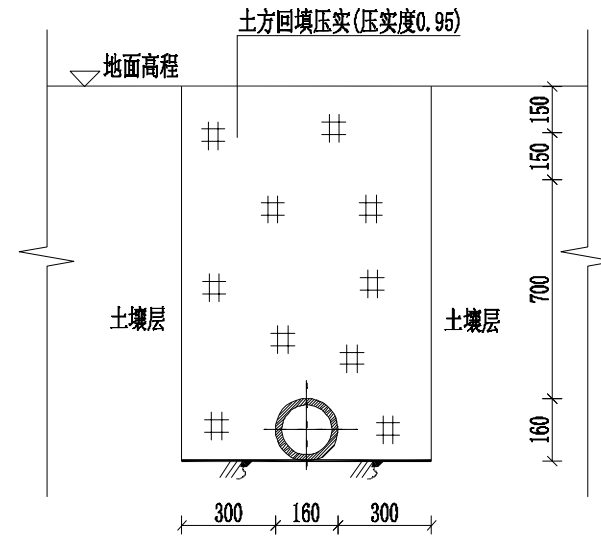
广西儒泉工程设计咨询有限公司

核定	解家英	2020年度永福县高效节水灌溉(补建)项目	初设	阶段	
审查	孙智涛		水工	部分	
校核	李少芳	出水池设计图			
设计	李少芳				
制图	李元板	比例	如图	日期	2025.01
描图	李元板		设计证号	A145018162(临)	图号



过砣路段管道开挖安装图1:20

K0+502-K0+506
K1+020-K1+024



田间管道开挖安装图1:20

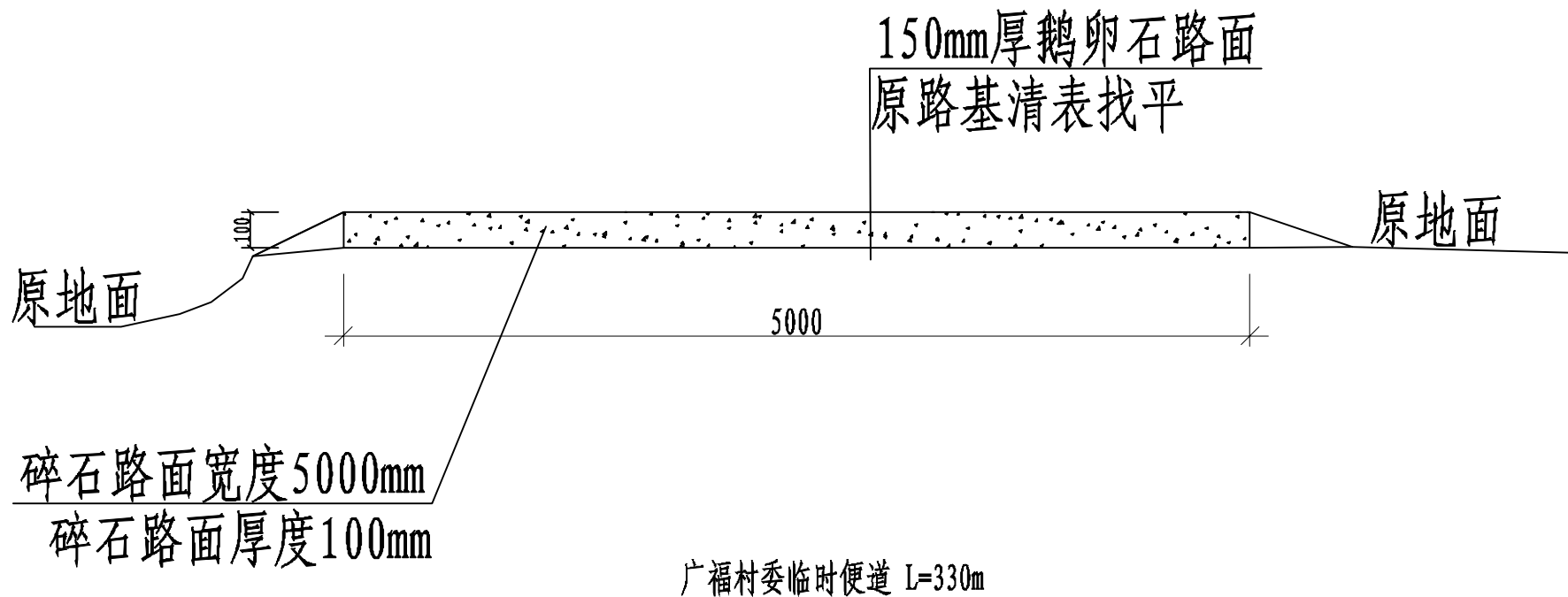
田间管道长度为: 1422m

说明:

- 1、图中单位高程以m计, 其余以mm计;
- 2、管道回填压实度0.95以上;
- 3、管道与建筑物基础的水平净距不小于3m, 与围墙基础的水平净距不小于1.5m, 与电力电缆、通信及照明电杆的水平净距不小于1m, 与高压电杆支座的水平净距不小于3m。
- 4、管道穿过道路、农田或沿道路铺设时, 管顶覆土宜不小于1m, 穿过沟渠时管顶距离沟渠基础底部净距不小于0.2m;
- 5、在管道铺设的同时宜用细土回填管道的两肋, 每次回填的高度为0.06~0.15m, 人工捣实后再回填第二层, 直到回填到管顶以上0.3m处; 在回填过程中, 管道下部与管底间的空隙必须填实, 防止出现空穴造成管道受力不均, 引起管道变形, 而使接口破坏造成漏水; 管道接口前后1.0m范围内不得回填, 以便观察试压时是否漏水。
- 6、未尽事宜, 请参照相关规范执行。

广福村委管路工程量								
乡镇	村委	管段编号	管路长度 (m)	管径D (mm)	开挖 (m ³)	回填	碎石	C25砼路面
广福乡	广福村委	主管01	1430	DN160 PE1.0MPa	1261	1256	0.792	0.9504

广西儒泉工程设计咨询有限公司						
核定	解彦奕		2020年度永福县高效节水灌溉(补建)项目	初设	阶段	
审查	孙智琦				水工	部分
校核	李心芳			管道开挖、安装图		
设计	李心芳					
制图	李心芳					
描图	李心芳	CAD	比例	如图	日期	2025.01
设计证号	A145018162(临)			图号	YF-GXJS-GF-08	



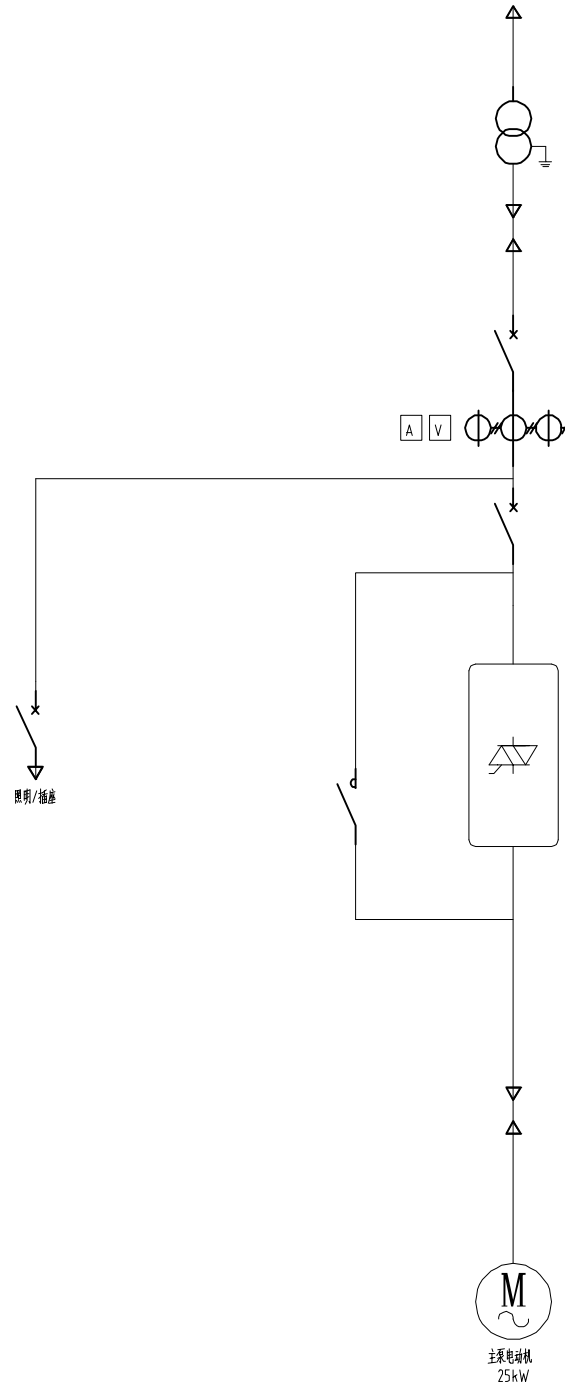
说明:

1. 施工便道利用庙门村村口原有土路进行铺筑, 全长600m, 路面宽5m;
2. 尽量利用原有路面铺筑, 路面面层采用碎石进行铺筑, 若涉及到局部临时占用村民地块的, 施工完成后需进行恢复;

广西儒泉工程设计咨询有限公司						
核定	解家英		2020年度永福县高效节水灌溉(补建)项目	初设 阶段		
审查	孙智斌			水工 部分		
校核	李永芳		临时便道			
设计	李永芳					
制图	赵元权					
描图	☉ CAD		比例	如图	日期	2025.01
设计证号	A145018162(临)		图号	YF-GXJS-GF-09		

至变电所
变压器 (原有)
低压线路 BLV-450/750V-3X25+1X16
断路器 NM1-100S/3300 80A 3P
电流互感器 LMZ1-0.5 100/5 电流表 6L2-A 100/5 电压表 6L2-V 0-450V
断路器 NM1-100S/3300 80A 3P
断路器 DZ47-60(D)-D10-3P
断路器 DZ47-60(C)-C10-2P
软启动器 NJR 15 接触器 CJX2-3211-220
接触器 CJX2-0911-220
热继电器 JRS1-09~25(5.5-8A)
主泵电动机动力线路 BV-450/750V-3X10+PE6

泵房控制柜

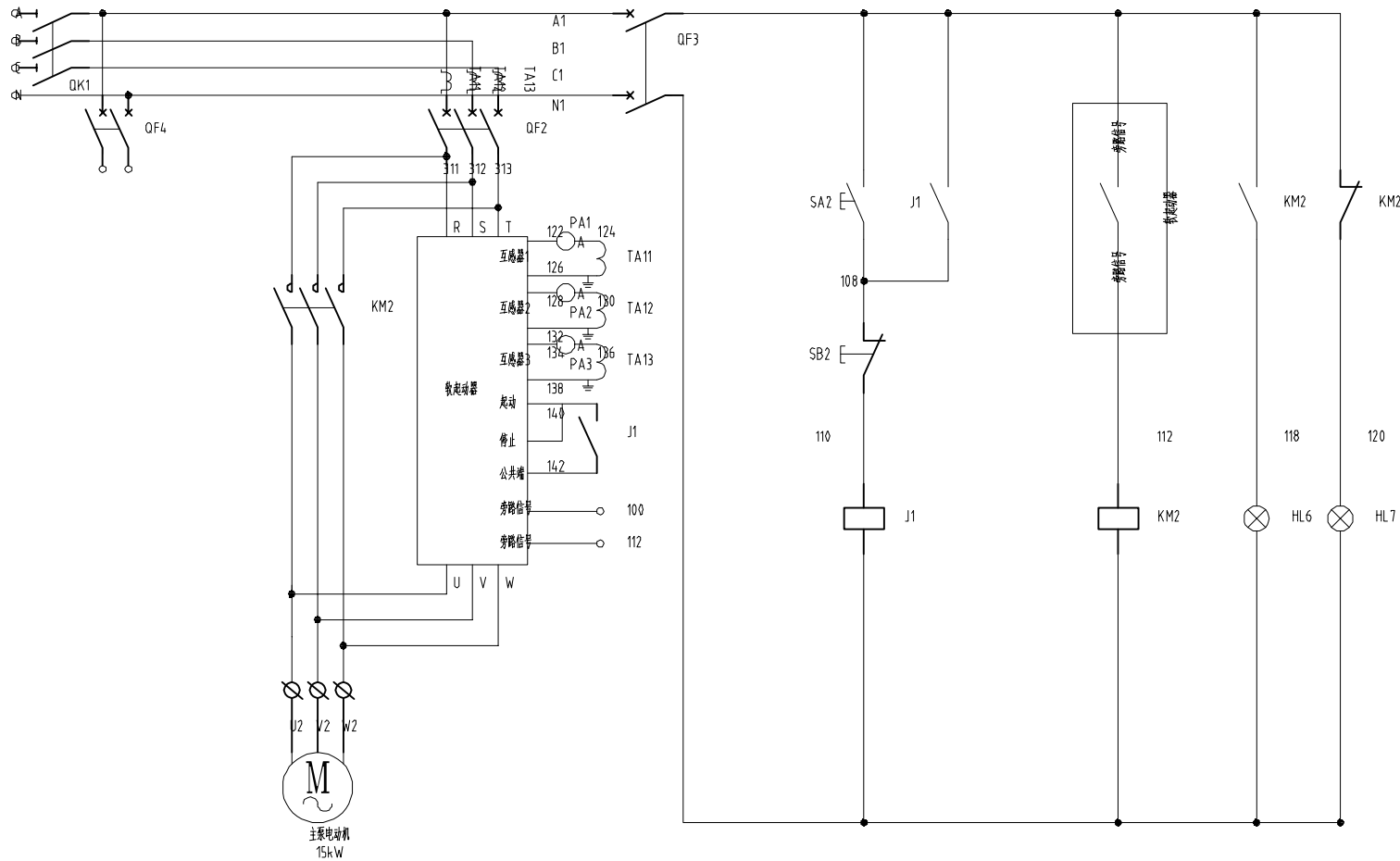


说明:

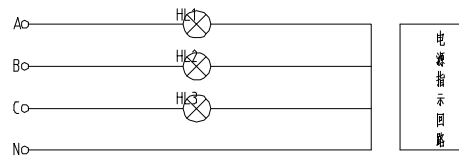
- 1、变电所通过高压线路连接至变压器，为水泵机组提供电源。
- 2、变压器通过低压线路连接至控制柜；控制柜通过软启动，实现对水泵机组的启停控制。
- 3、接线形式如下：采用1回10kV主进线，经降压变压器降至400V母线。
10kV部分采用负荷开关（配熔断器），用作负荷控制和短路保护（与熔断器配合使用），
400V母线为单母线接线，具体安装方式以当地供电部门为准。

广西儒泉工程设计咨询有限公司					
核定	何家变	2020 年度永福县高效节水灌溉 (补建)项目	初设 阶段		
审查	孙智博		水工 部分		
校核	李永芳	泵站供电接线图			
设计	李永芳				
制图	李永芳				
描图	CAD	比例	如图	日期	2025.01
设计证号	A145018162(临)		图号	YF-GXJS-GF-10	

电源开关	熔断开关	主泵电动机全压运行	主泵电动机软启动	控制开关	主泵电动机软启动	主泵电动机全压运行	主泵电动机状态指示	
							运行	停止



图例	名称	图例	名称
☐	断路器	∟	零线触点
☐	接触器	Ⓜ	三相笼型异步电动机
⊙	继电器	⊙	指示(照明)等
⏏	按钮	⏏	单联单控开关
⊕	线圈	⊕	单相二三极插座
∟	断开触点		



广西儒泉工程设计咨询有限公司					
核定	何家英	2020 年度永福县高效节水灌溉(补建)项目	初设 阶段		
审查	孙智博		水工 部分		
校核	李永芳	泵站控制柜原理图			
设计	李永芳				
制图	李永芳				
描图	☐ CAD	比例	如图	日期	2025.01
设计证号	A145018162(临)		图号	YF-GXJS-GF-11	

技术要求:

- 1、电气施工与土建配合进行,并参照机电安装图。
- 2、进泵房低压线路采用瓷瓶引线,离地约2.7米,线间最小距离150mm,角钢支架采用加强锚栓式安装,电源进线型号为BLV25和BLV16,额定电压450/750V,穿钢管沿墙面敷设,穿线管管径为 $\phi 50$ 。

- 4、主泵电动机进线型号为BV10,接地线型号为BVS6,额定电压450/750V,穿钢管沿地暗敷,埋设约120mm~150mm,穿线管管径为 $\phi 40$ 。

- 5、主泵电动机容量为15kW。

- 6、接地装置通过扁钢,铜芯电缆与控制柜接地线连接,接地电阻小于4 Ω 。

- 7、照明电源由控制柜照明回路接线端子引入。

- 8、照明灯选用节能灯,功率为30W,吸顶式安装。

- 9、开关型号为单相单控开关,开关距地1.3m,距门框0.2m。

- 10、插座型号为单相二三极插座,插座距地1.3m与开关齐平安装。

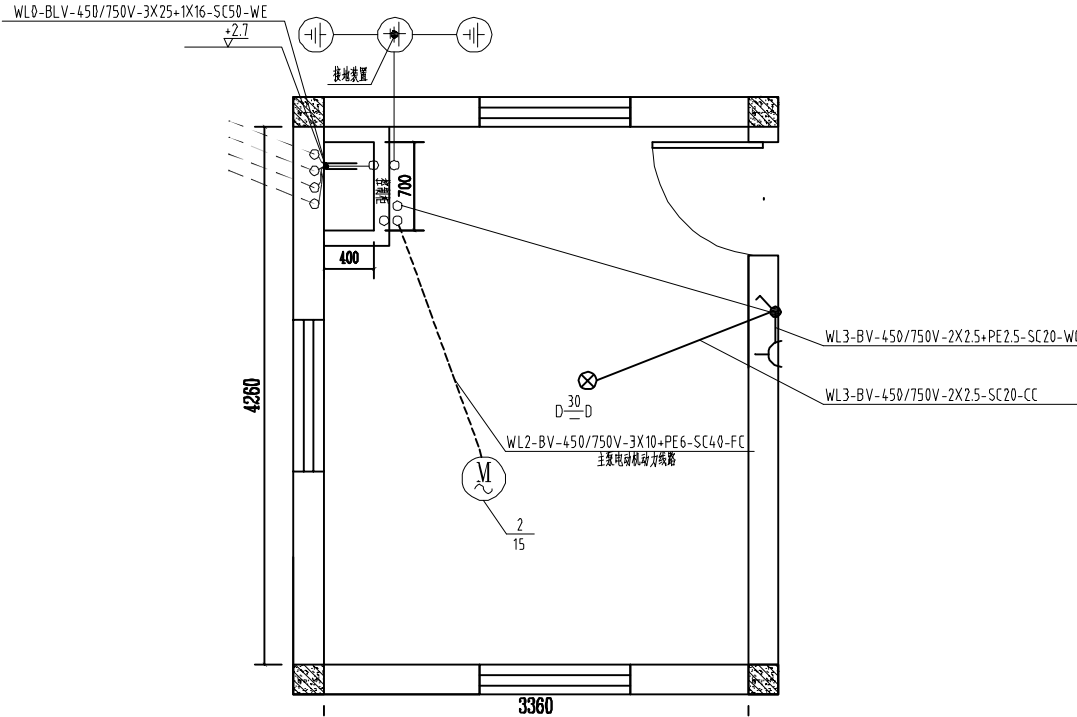
- 11、照明用线型号为BV2.5,额定电压450/750V,穿钢管暗敷于屋面内,穿线管管径为 $\phi 20$ 。

- 12、插座用线型号为BV2.5,额定电压450/750V,穿钢管暗敷于墙内,穿线管管径为 $\phi 20$ 。

- 13、屋面防雷网($\phi 10$ 圆钢)敷设在屋面女儿墙上与柱内2根主筋焊接连接通引下至接地网(屋面防水层外1米敷设4.0 \times 4扁钢,敷设高度为1.2米)。

- 14、说明:

- SC----穿钢管敷设
- WE----沿墙面敷设
- WC----暗敷设在墙内
- CE----沿天棚面或顶板敷设
- CC----暗敷设在屋面或顶板内
- FC----暗敷设在地面或地板内

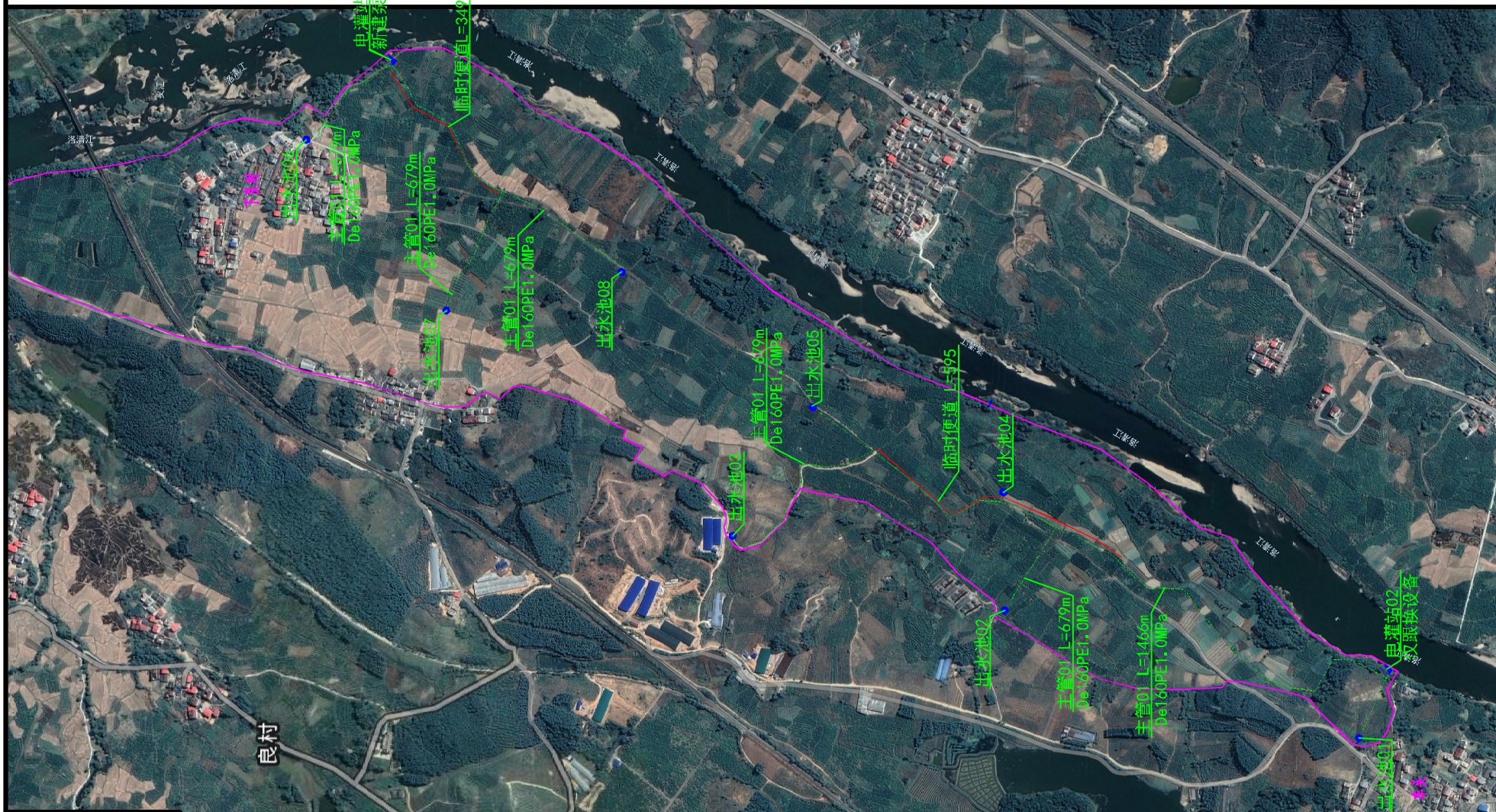


设备材料汇总表

序号	名称	规格型号	单位	数量	备注
1	泵站软启动控制柜	TG-(15+3)	台	1	
2	低压线路	3 \times BLV25+BLV16	米	50	含电杆、金具等
3	电力电缆	BV10	米	30	黄、绿、红各10米
4	电力电缆	YC3 \times 2.5+1 \times 1.5	米	10	
5	接地双色电缆	BVS6	米	20	
6	穿线钢管	$\phi 50$	米	6	配套管件(弯头等)
7	穿线钢管	$\phi 40$	米	10	配套管件(弯头等)
8	穿线钢管	$\phi 25$	米	10	配套管件(弯头等)
9	接地装置		套	1	铁圆扁
10	节能灯	30W	只	1	
11	单相单控开关	10A 250V	只	1	
12	单相二三极插座	10A 250V	只	1	
13	铜芯电缆	BV2.5	米	50	
14	穿线钢管	$\phi 20$	米	20	配套管件(弯头等)

广西儒泉工程设计咨询有限公司					
核定	何家变	2020年度永福县高效节水灌溉(补建)项目	初设 阶段		
审查	孙智博		水工 部分		
校核	李永芳	泵站动力干线及照明平面图			
设计	李永芳				
制图	赵元板				
描图	CAD	比例	如图	日期	2025.01
设计证号	A145018162(临)		图号	YF-GXJS-GF-12	

苏桥镇良村村委灌片（受益面积2000亩）



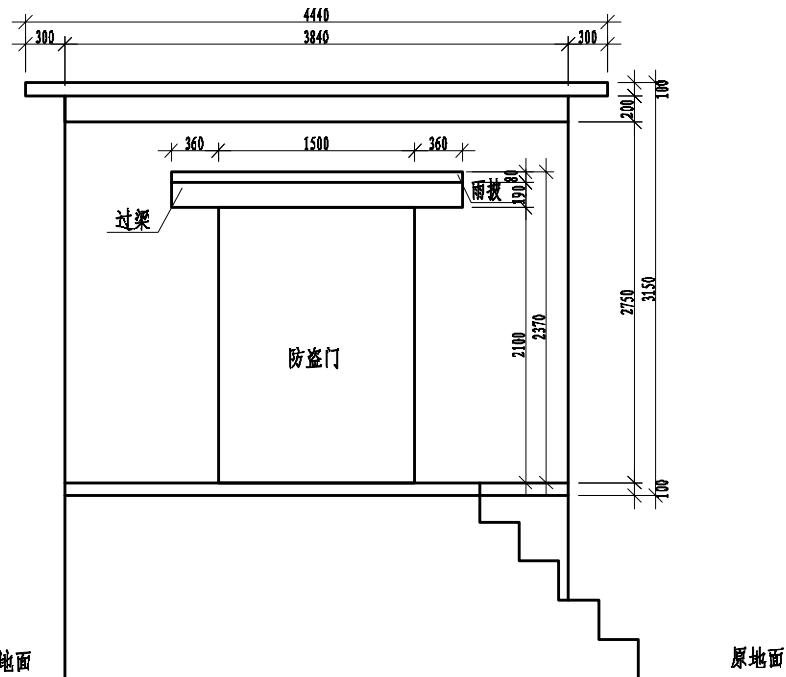
图例

- 自然村
- 输水PE管
- 临时便道
- 范围线
- 出水池
- 电灌站

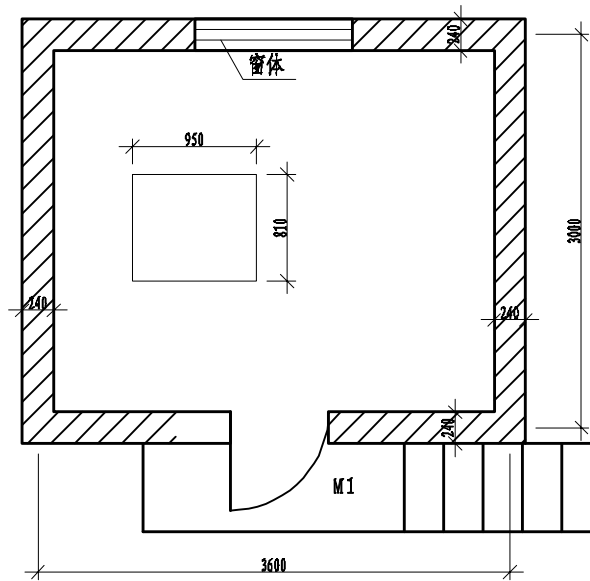
良村村委管道工程量								
乡镇	村委	管段编号	管路长度 (m)	管径D (mm)	开挖 (m³)	回填	碎石	C25砼路面
苏桥镇	良村村委	主管01	245	DN160 PE1.0MPa	216	213	0	0
		主管02	865	DN160 PE1.0MPa	586	584	0	0
		主管03	1460	DN160 PE1.0MPa	1287	1284	0.396	0.4752
		主管04	203	DN160 PE1.0MPa	179	176	0	0
		主管05	412	DN160 PE1.0MPa	363	361	0	0
		主管06	276	DN160 PE1.0MPa	243	241	0	0

广西儒泉工程设计咨询有限公司

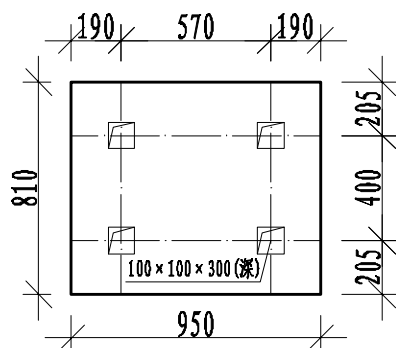
核定	何家英	2020年度永福县高效节水灌溉(补建)项目	初设	阶段	
审查	孙智斌		水工	部分	
校核	李少芳	苏桥镇良村村委灌片 (受益面积2000亩)			
设计	李少芳				
制图	袁元板	比例	如图	日期	2025.01
描图	CAD	图号	YF-CXJS-LC-01		
设计证号	A145018162(临)				



泵房立面图 1:50



泵房平面图 1:50



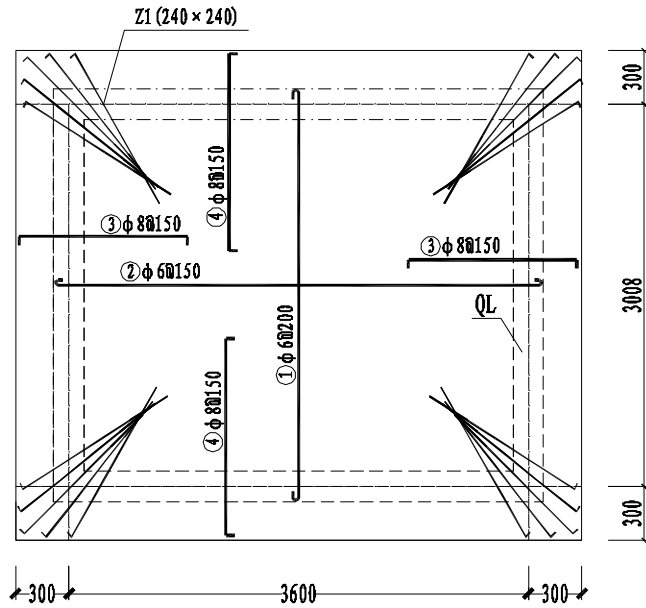
水泵基座结构详图 1:10

良村村委01泵房工程量			
序号	名称	单位	数量
一 广福村委泵房			
1	挖掘机挖III类土	m ³	37.5
2	回填土石方, 原土夯实	m ³	27.25
3	C20混凝土垫层	m ³	2.73
4	C25钢筋混凝土基础	m ³	16.7
5	机械土方回填夯实	m ³	12.45
6	浆砌砖, 标准砖砌墙24cm	m ³	12.44
7	泵房C25钢筋混凝土屋顶	m ³	2.13
8	普通标准钢模板制作、安装及拆除	m ²	99.46
9	一般钢筋人工制作安装	t	1.15
10	砌体砂浆抹面, 平均厚2cm, 立面	m ²	81.65
11	墙体立面刮腻子	m ²	81.65
12	天花板刮腻子	m ²	21.32
13	外墙涂防水	m ²	41.81
14	外墙涂真石漆	m ²	41.81
15	外墙底部画墙	m ²	19.44
二 泵房配件			
1	铝合金窗户1.6*1m	套	1
2	防盗门 2.02*1.14m	套	1

广西儒泉工程设计咨询有限公司

核定	何家英	2020年度永福县高效节水灌溉(补建)项目	初设	阶段	
审查	孙智涛		水工	部分	
校核	李永芳	泵房01平面图、立面图及水泵基座结构详图			
设计	李永芳				
制图	赵元板				
描图	CAD	比例	如图	日期	2025.01
设计证号	A145018162(临)		图号	YF-GXJS-LC-02	

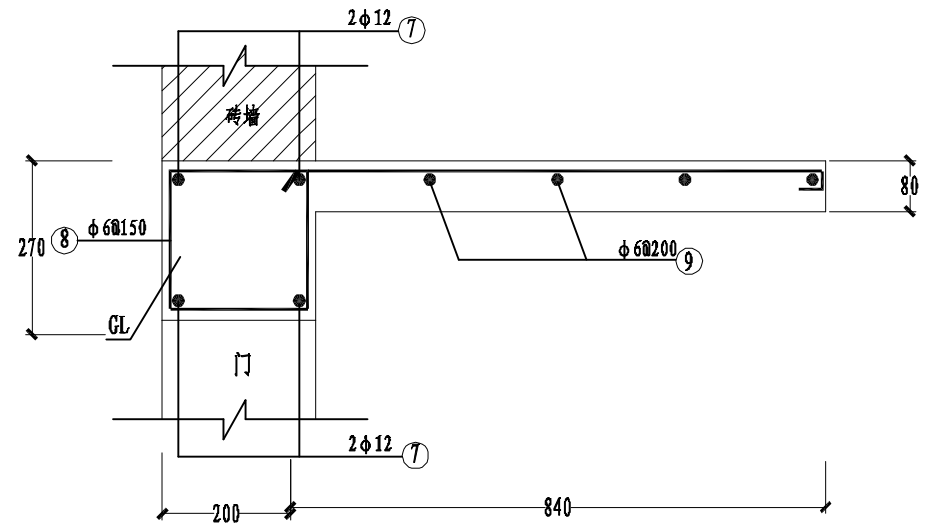
屋面板配筋图 1:50



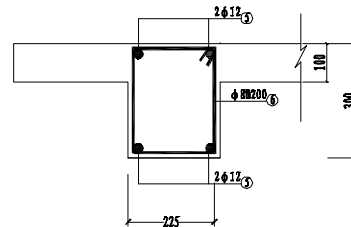
钢筋材料表

钢筋号	规格	形状	长度 (mm)	数量 (根)	重量 (kg)	
①	φ8		62.5 3000 62.5	20	24.69	
②	φ8		62.5 3600 62.5	24	35.31	
③	φ8		1260	52	28.76	
④	φ8		1260	60	33.18	
⑤	φ12		3540	8	25.15	
			2940	8	20.89	
⑥	φ8		240	860	66	22.42
⑦	φ12		75 1850 75	2000	4	7.10
⑧	φ6		200 200 800 75	1675	13	4.83
⑨	φ6		37.5 1850 37.5	1925	4	1.71
总重: 204.04						
加5%损耗后的重量: 214.24						

过梁、雨披配筋图 1:10

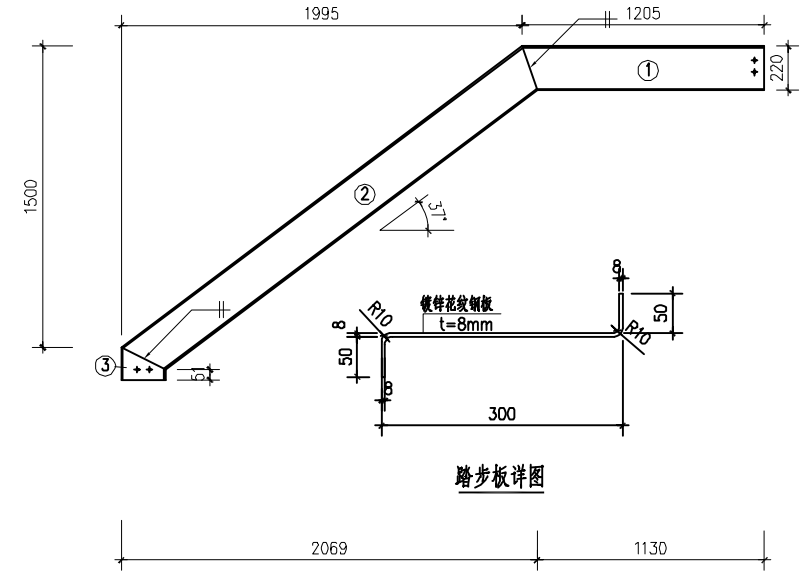
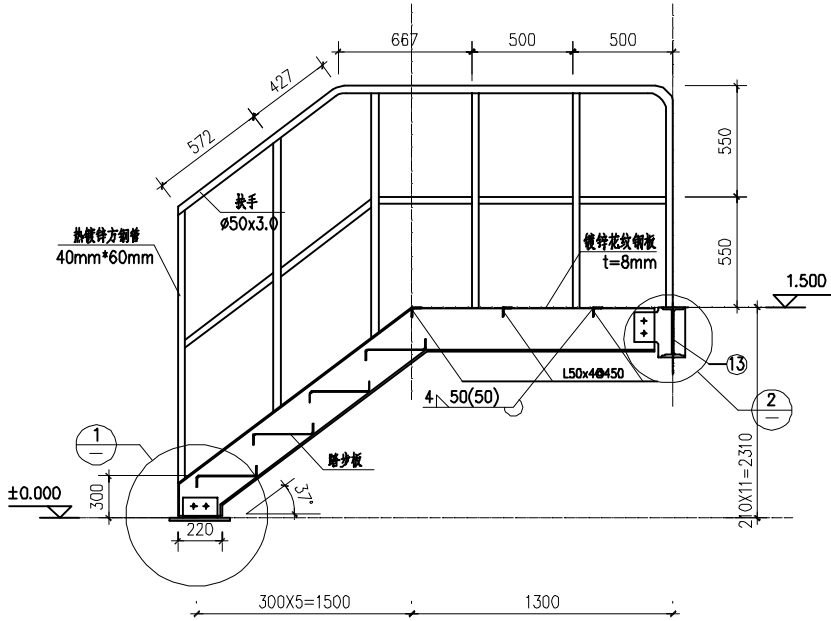


QL配筋图 1:10



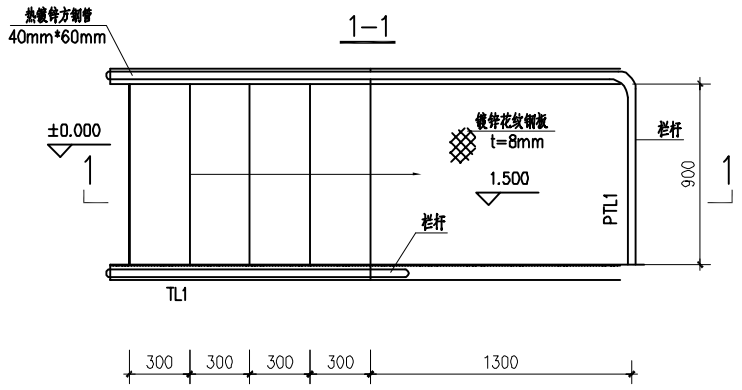
广西儒泉工程设计咨询有限公司

核定		2020 年度永福县高效节水灌溉(补建)项目	初设 阶段		
审查			水工 部分		
校核		泵房01过梁、雨披配筋图			
设计					
制图					
描图	☉ CAD	比例	如图	日期	2025.01
设计证号	A145018162(临)		图号	YF-GXJS-LC-03	

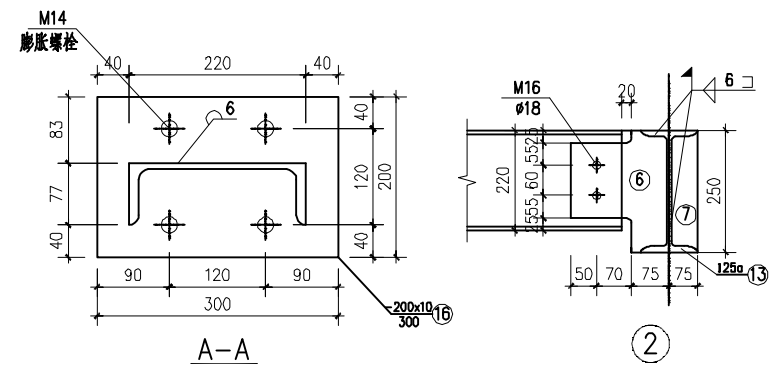


踏步板详图

步梯详图

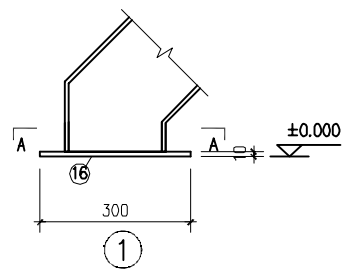


步梯平面图



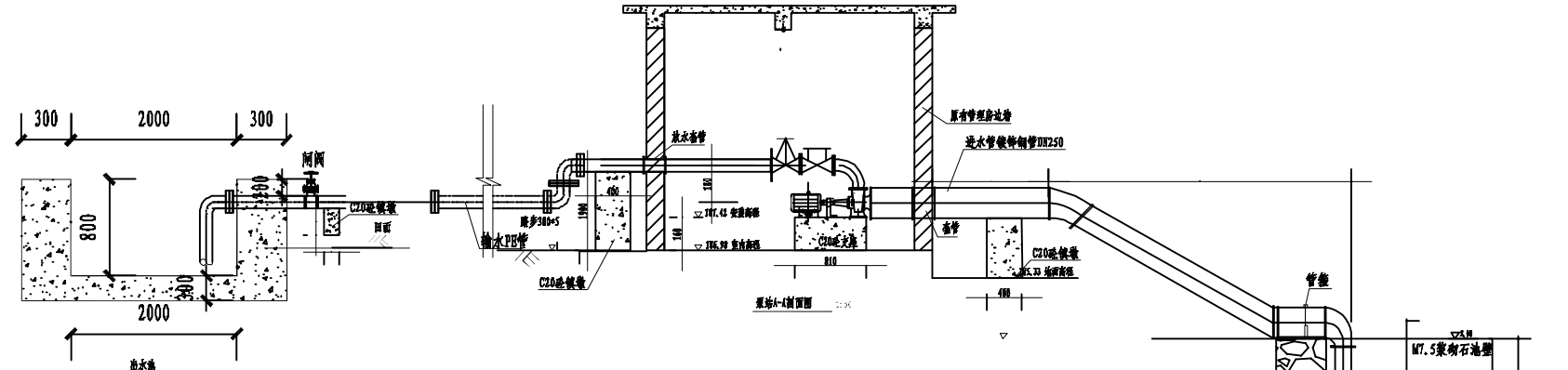
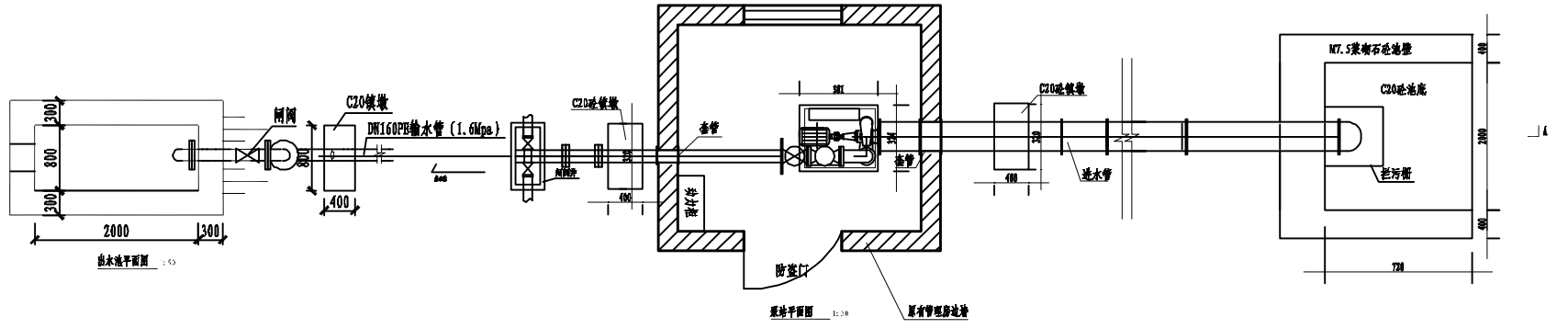
A-A

②



良村村委01泵房步梯工程量			
序号	名称	单位	数量
1	步梯 1.5m 1把		
2	40mm*60mm热镀锌方钢管 厚4mm	t	0.1
3	镀锌花纹钢板 厚8mm	t	0.36
4	30*30mm热镀锌角钢顶板 厚4mm	t	0.02

广西儒泉工程设计咨询有限公司					
核定	解家变	2020年度永福县高效节水灌溉(补建)项目	初设 阶段		
审查	孙智博		水工 部分		
校核	李心芳	步梯设计图			
设计	李心芳				
制图	李心芳	比例	如图	日期	2025.01
描图	李心芳				
设计证号	A145018162(临)		图号	YF-GXJS-LC-04	

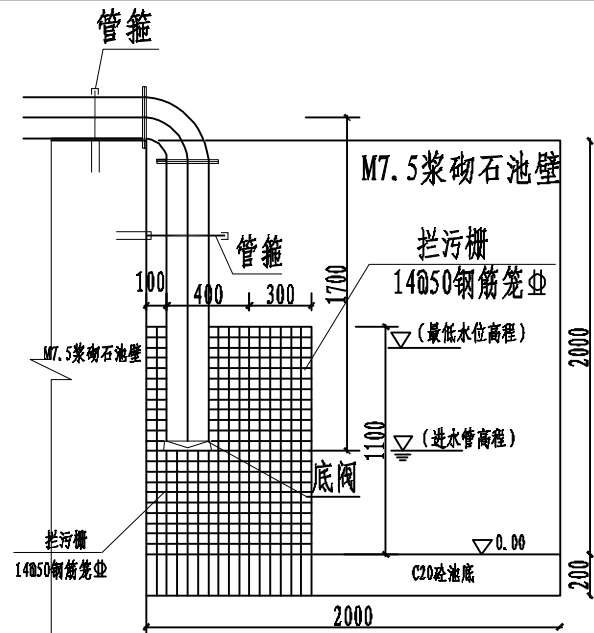


良村村委02管理房主要设备表

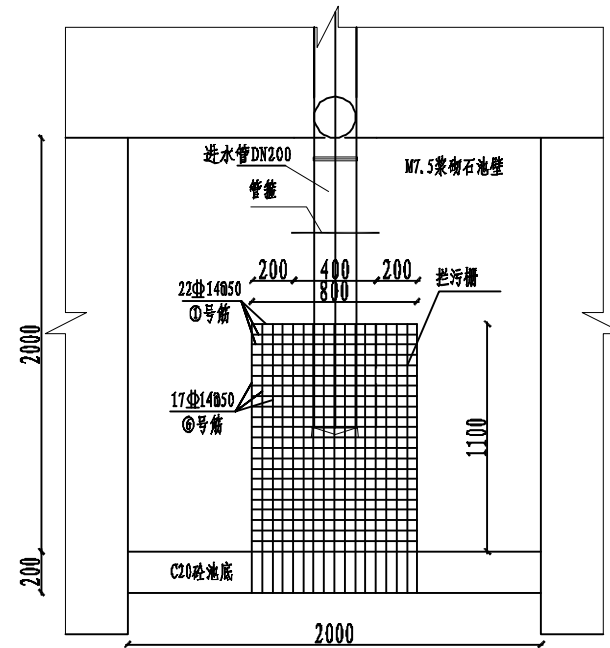
序号	名称	规格参数	单位	数量
一 水泵				
1	自耦减压控制箱	启动型号 XJD1-30	项	1
2	S型双吸离心泵45千瓦	Q: 72-10800m ³ /h H: 10-253m P: 11-2240kw	套	1
二 管道配件				
1	DN200止回阀	H41H-10	个	1
2	DN200闸阀	H41H-10	个	1
3	压力表	Y-100, 1.6Mpa	个	1
4	进排气阀	DN200, 1.6Mpa	个	1
5	压力真空表	M20*1.5 G1/2	个	1
6	DN200弯头90°	壁厚3.4mm、公称压力0.8MPa	个	3
7	DN200弯头45°	壁厚3.4mm、公称压力0.8MPa	个	3
8	DN200底阀	DN200, 1.6MPa	个	1
9	进水喇叭口	DN200×DN200	个	1
10	管箍		个	4
11	配件		%	5
三 消防器材				
1	磷酸铵盐干粉灭火器	MF3	具	2
2	二氧化碳灭火器	MT3	具	2
3	消防箱		个	1

广西儒泉工程设计咨询有限公司

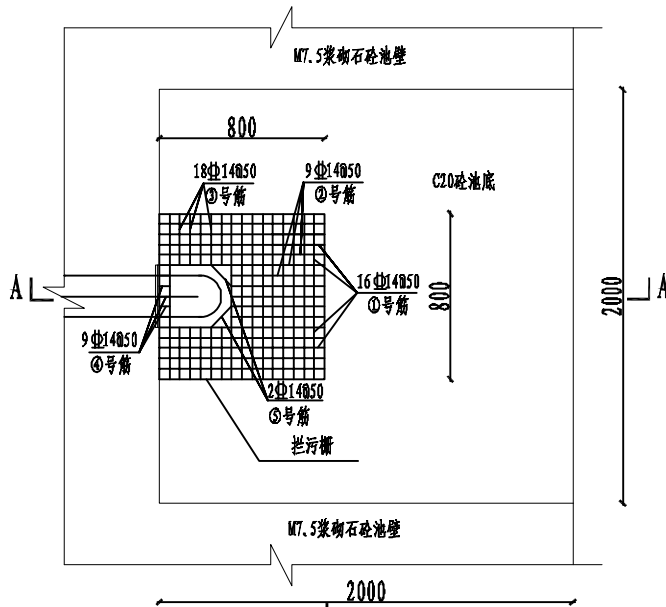
核定	何家变	2020年度永福县高效节水灌溉(补建)项目	初设阶段
审查	孙智靖		水工部分
校核	李少芳	泵站平面图及A-A剖面图	
设计	李少芳		
制图	袁元板		
描图	袁元板	比例	如图
日期	2025.01	日期	2025.01
设计证号	A145018162(临)	图号	YF-GXJS-LC-06



A-A
1:25



B-B
1:25



拦污栅平面图
1:25

泵站拦污栅钢筋量

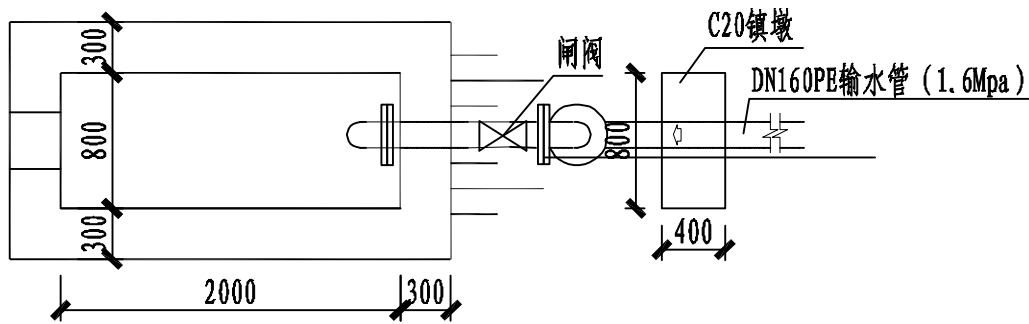
序号	钢筋规格	长度 (m)	根数	总长 (m)	重量 (kg)
1	5#C 800 > 50	14	940	77	83.85
2	5#C 450 > 50	14	500	5	3.85
3	5#C 250 > 50	14	300	10	3.43
4	5#C 50 > 50	14	150	5	0.91
5	5#C 150 > 50	14	280	2	0.48
6	5#C 1500 > 50	14	1460	49	83.01
总量 (含损耗 (或焊损) 及材料损耗)					181.65

说明:

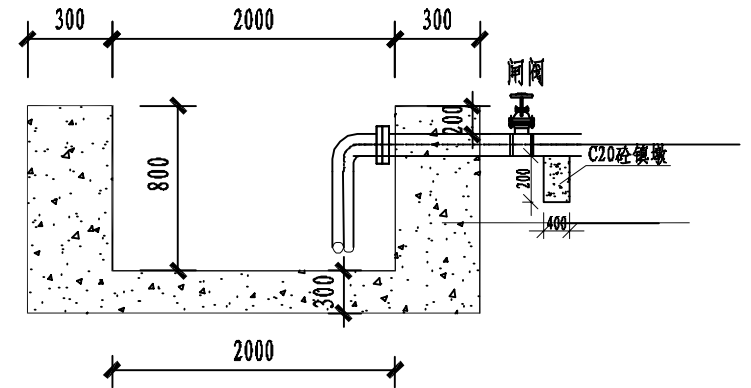
1. 图中尺寸除特殊说明外, 余均以mm计;
2. 拦污栅为钢筋笼网状结构, 采用 14 螺纹钢, 间距50mm;
3. 拦污钢筋笼外侧一面钢筋网设为活动面, 便于今后打开清洗;

广西儒泉工程设计咨询有限公司

核定	何家变	2020 年度永福县高效节水灌溉(补建)项目	初设 阶段
审查	孙智斌		水工 部分
校核	李江芳	泵站01拦污栅配筋图	
设计	李江芳		
制图	赵元板	比例	如图
描图	CAD	日期	2025.01
设计证号	A145018162(临)	图号	YF-GXJS-LC-07



出水池平面图 1:50

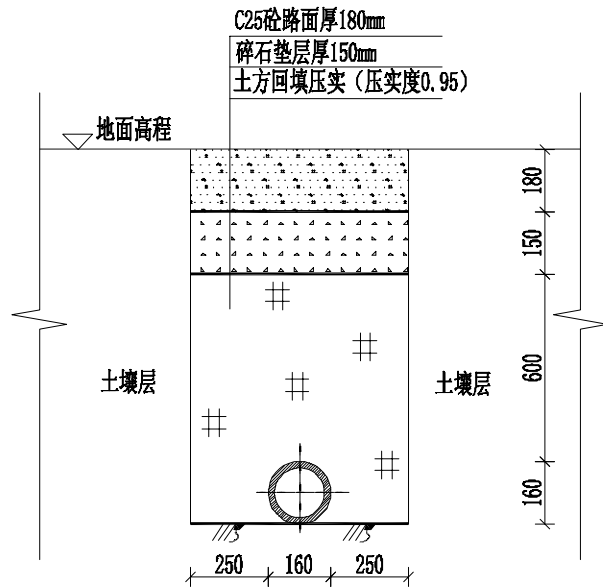


良村村委出水池工程量

序号	名称	单位	数量
1	出水池	座	4
2	C20砼底板, 厚30cm	m ³	1.92
3	人工铺筑碎石垫层	m ³	0.96
4	C20砼渠壁, 厚30cm	m ³	6.53
5	矩形水池木模板制作、安装及拆除	m ²	38.4

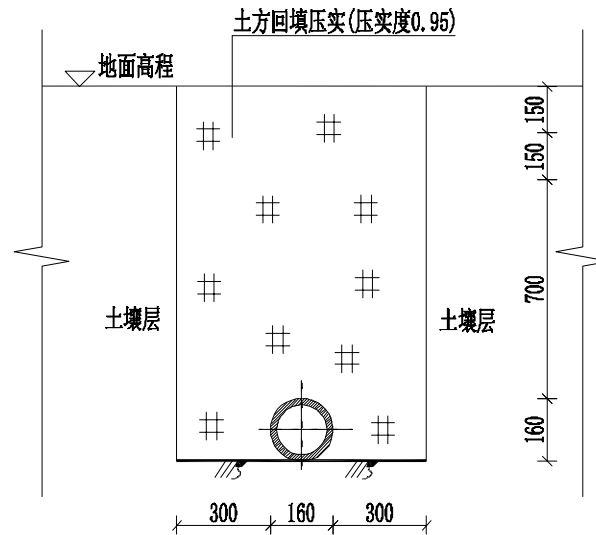
广西儒泉工程设计咨询有限公司

核定	解家英	2020年度永福县高效节水灌溉(补建)项目	初设	阶段	
审查	孙智涛		水工	部分	
校核	李心芳	出水池设计图			
设计	李心芳				
制图	李心芳				
描图	李心芳	比例	如图	日期	2025.01
设计证号	A145018162(临)		图号	YF-GXJS-LC-08	



过路路段管道开挖安装图1:20

过路管道长度为: 4m



田间管道开挖安装图1:20

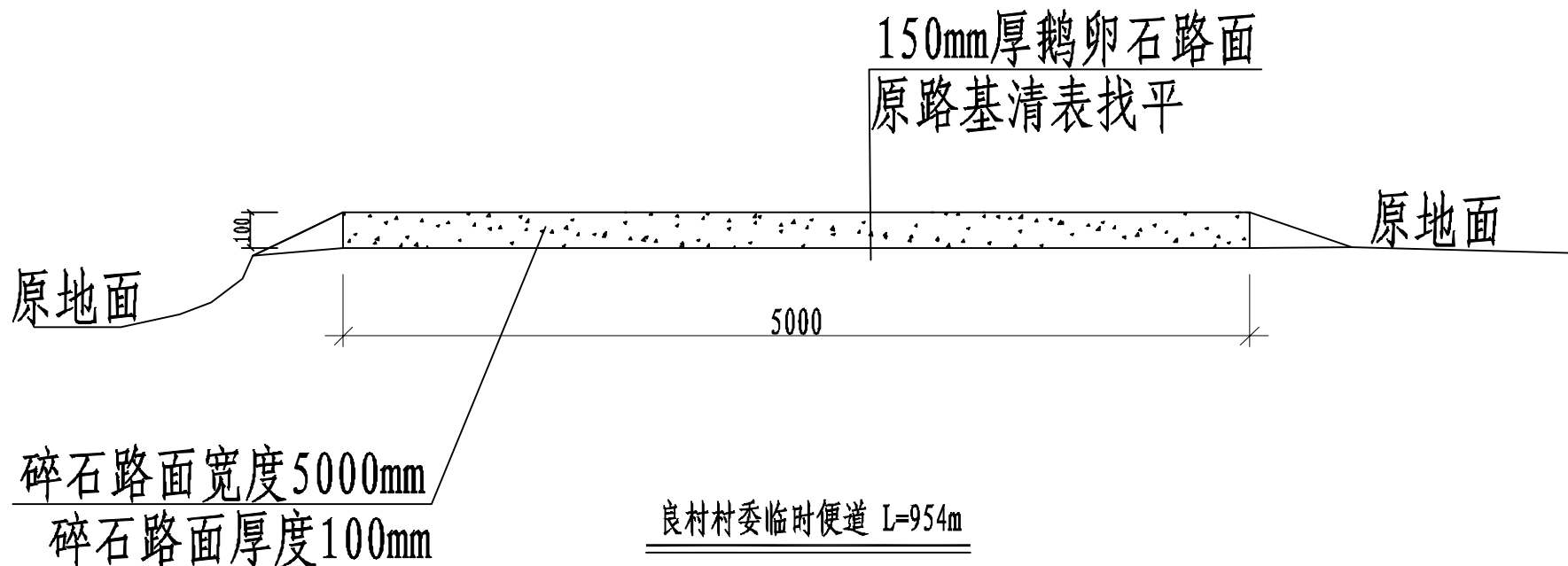
田间管道长度为: 2370m

说明:

- 1、图中单位高程以m计, 其余以mm计;
- 2、管道回填压实度0.95以上;
- 3、管道与建筑物基础的水平净距不小于3m, 与围墙基础的水平净距不小于1.5m, 与电力电缆、通信及照明电杆的水平净距不小于1m, 与高压电杆支座的水平净距不小于3m。
- 4、管道穿过道路、农田或沿道路铺设时, 管顶覆土宜不小于1m, 穿过沟渠时管顶距离沟渠基础底部净距不小于0.2m;
- 5、在管道铺设的同时宜用细土回填管道的两肋, 每次回填的高度为0.06~0.15m, 人工捣实后再回填第二层, 直到回填到管顶以上0.3m处; 在回填过程中, 管道下部与管底间的空隙必须填实, 防止出现空穴造成管道受力不均, 引起管道变形, 而使接口破坏造成漏水; 管道接口前后1.0m范围内不得回填, 以便观察试压时是否漏水。
- 6、未尽事宜, 请参照相关规范执行。

良村村委管道工程量								
乡镇	村委	管段编号	管路长度 (m)	管径D (mm)	开挖 (m³)	回填	碎石	C25砼路面
苏桥镇	良村村委	主管01	245	DN160 PE1.0MPa	216	213	0	0
		主管02	665	DN160 PE1.0MPa	586	584	0	0
		主管03	1460	DN160 PE1.0MPa	1287	1284	0.396	0.4752

广西儒泉工程设计咨询有限公司						
核定	解彦奕		2020年度永福县高效节水灌溉(补建)项目	初设	阶段	
审查	孙智斌			水工	部分	
校核	李少芳		管道开挖、安装图			
设计	李少芳					
制图	袁元板					
描图	袁元板	CAD	比例	如图	日期	2025.01
设计证号	A145018162(临)		图号	YF-GXJS-LC-09		



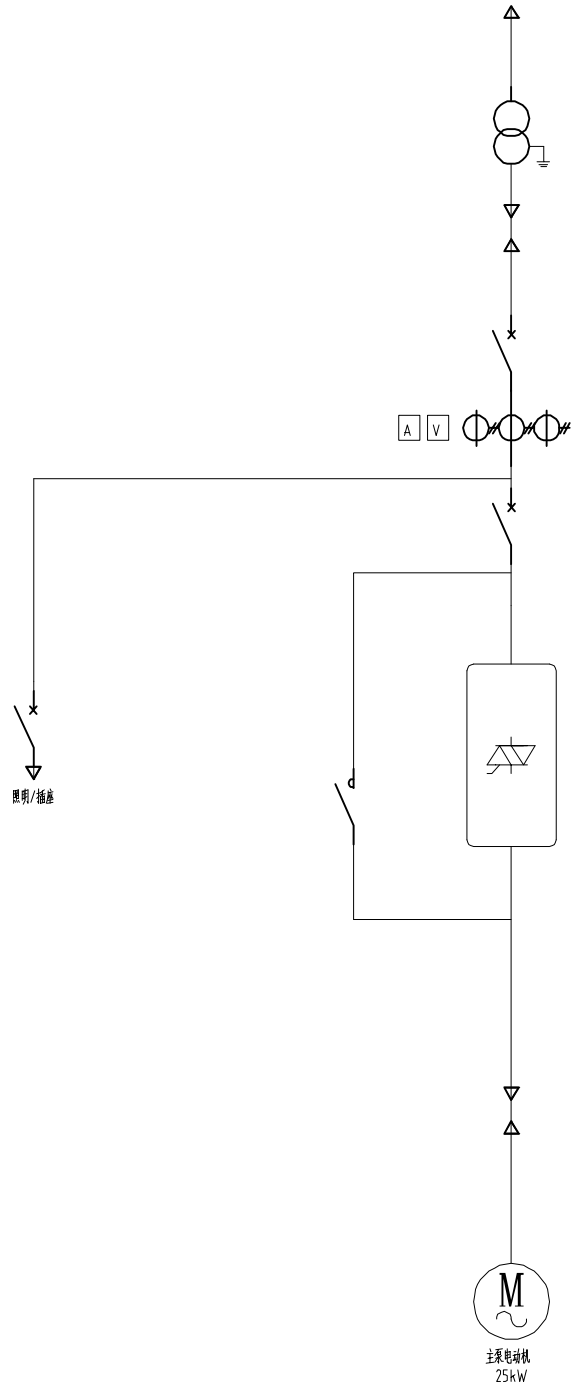
说明:

1. 施工便道利用庙门村村口原有土路进行铺筑, 全长600m, 路面宽5m;
2. 尽量利用原有路面铺筑, 路面面层采用碎石进行铺筑, 若涉及到局部临时占用村民地块的, 施工完成后需进行恢复;

广西儒泉工程设计咨询有限公司						
核定	何家英		2020年度永福县高效节水灌溉(补建)项目	初设	阶段	
审查	孙智斌			水工	部分	
校核	廖小芳		临时便道			
设计	李海					
制图	赵元权					
描图	CAD		比例	如图	日期	2025.01
设计证号	A145018162(临)			图号	YF-GXJS-LC-10	

至变电所
变压器 (原有)
低压线路 BLV-450/750V-3X25+1X16
断路器 NM1-100S/3300 80A 3P
电流互感器 LMZ1-0.5 100/5 电流表 6L2-A 100/5 电压表 6L2-V 0-450V
断路器 NM1-100S/3300 80A 3P
断路器 DZ47-60(D)-D10-3P
断路器 DZ47-60(C)-C10-2P
软启动器 NJR 15 接触器 CJX2-3211-220
接触器 CJX2-0911-220
热继电器 JRS1-09~25(5.5-8A)
主泵电动机动力线路 BV-450/750V-3X10+PE6

泵房控制柜

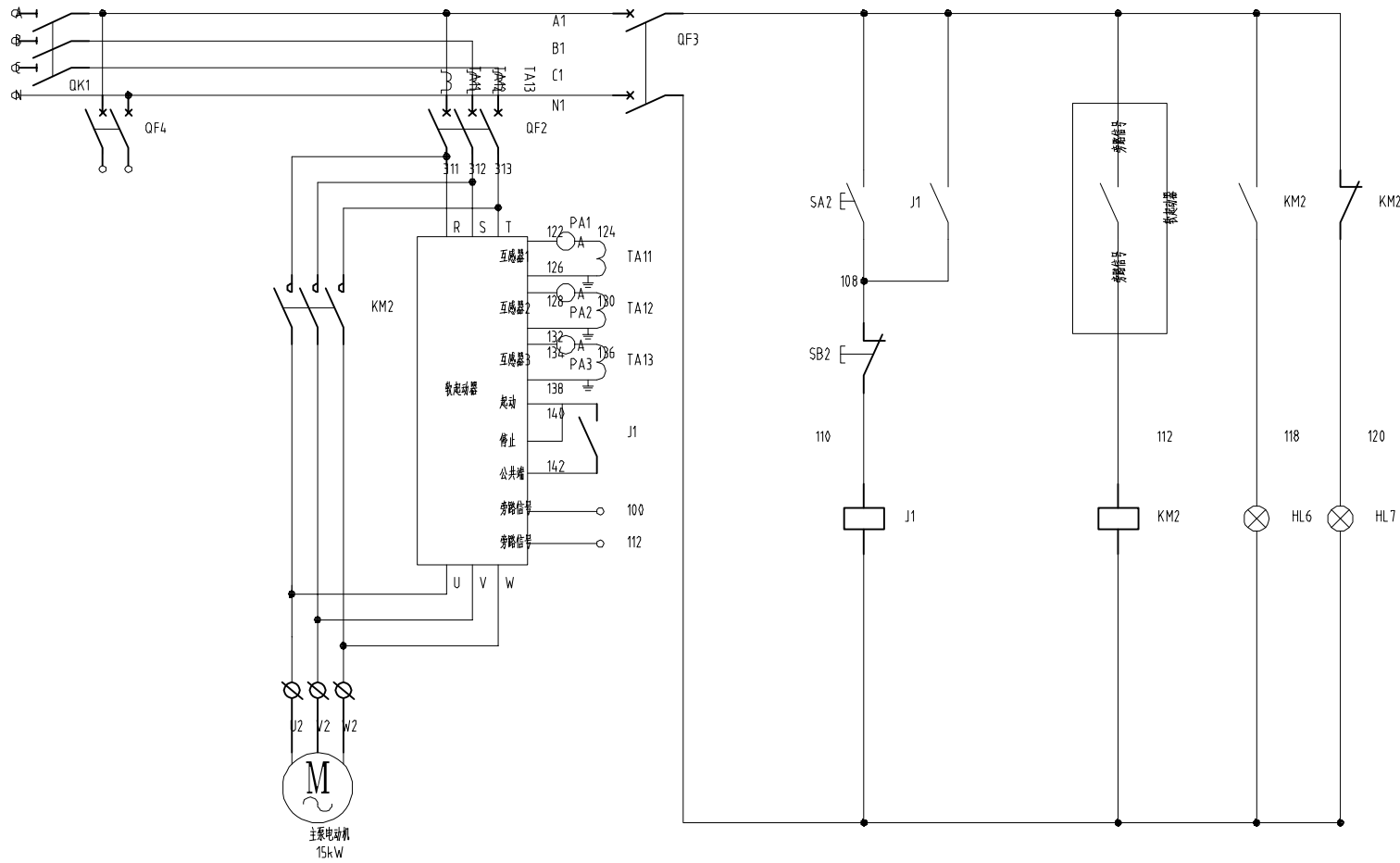


说明:

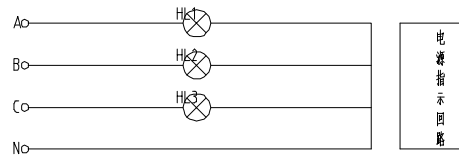
- 1、变电所通过高压线路连接至变压器，为水泵机组提供电源。
- 2、变压器通过低压线路连接至控制柜；控制柜通过软启动，实现对水泵机组的启停控制。
- 3、接线形式如下：采用1回10kV主进线，经降压变压器降至400V母线。
10kV部分采用负荷开关（配熔断器），用作负荷控制和短路保护（与熔断器配合使用），
400V母线为单母线接线，具体安装方式以当地供电部门为准。

广西儒泉工程设计咨询有限公司					
核定	何家变	2020年度永福县高效节水灌溉(补建)项目	初设 阶段		
审查	孙智博		水工 部分		
校核	李永芳	泵站供电接线图			
设计	李永芳				
制图	李永芳				
描图	李永芳	比例	如图	日期	2025.01
设计证号	A145018162(临)		图号	YF-GXJS-LC-10	

电源开关	熔断开关	主泵电动机全压运行	主泵电动机软启动	控制开关	主泵电动机软启动	主泵电动机全压运行	主泵电动机状态指示	
							运行	停止



图例	名称	图例	名称
☐	断路器	∟	零线触点
☐	接触器	Ⓜ	三相笼型异步电动机
⊙	继电器	⊙	指示(照明)等
⏏	按钮	⏏	单联单控开关
⊕	线圈	⊕	单相二三极插座
∟	断开触点		



广西儒泉工程设计咨询有限公司					
核定	何家豪	2020年度永福县高效节水灌溉(补建)项目	初设 阶段		
审查	孙智斌		水工 部分		
校核	李心芳	泵站控制柜原理图			
设计	李心芳				
制图	李心芳	描图	⊕ CAD	比例	如图
设计证号	A145018162(临)	日期	2025.01	图号	YF-GXJS-LC-11

技术要求:

- 1、电气施工与土建配合进行,并参照机电安装图。
- 2、进泵房低压线路采用瓷瓶引线,离地约2.7米,线间最小距离150mm,角钢支架采用加强锚栓式安装,电源进线型号为BLV25和BLV16,额定电压450/750V,穿钢管沿墙面敷设,穿线管管径为 $\phi 50$ 。

- 4、主泵电动机进线型号为BV10,接地线型号为BVS6,额定电压450/750V,穿钢管沿地暗敷,埋设约120mm~150mm,穿线管管径为 $\phi 40$ 。

- 5、主泵电动机容量为15kW。

- 6、接地装置通过扁钢,铜芯电缆与控制柜接地线连接,接地电阻小于4 Ω 。

- 7、照明电源由控制柜照明回路接线端子引入。

- 8、照明灯选用节能灯,功率为30W,吸顶式安装。

- 9、开关型号为单相单控开关,开关距地1.3m,距门框0.2m。

- 10、插座型号为单相二三线插座,插座距地1.3m与开关齐平安装。

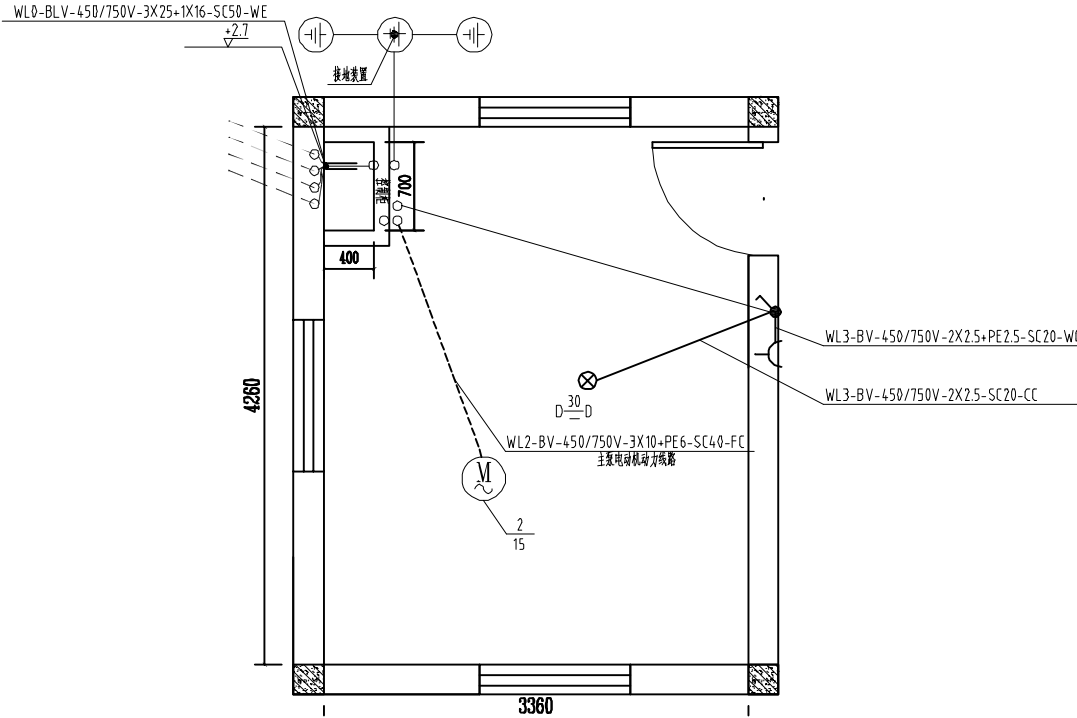
- 11、照明用线型号为BV2.5,额定电压450/750V,穿钢管暗敷于屋面内,穿线管管径为 $\phi 20$ 。

- 12、插座用线型号为BV2.5,额定电压450/750V,穿钢管暗敷于墙内,穿线管管径为 $\phi 20$ 。

- 13、屋面防雷网($\phi 10$ 圆钢)敷设在屋面女儿墙上与柱内2根主筋焊接连通引下至接地网(屋面防水层外1米敷设 40×4 扁钢,敷设高度为1.2米)。

- 14、说明:

- SC----穿钢管敷设
- WE----沿墙面敷设
- WC----暗敷设在墙内
- CE----沿天棚面或顶板敷设
- CC----暗敷设在屋面或顶板内
- FC----暗敷设在地面或地板内

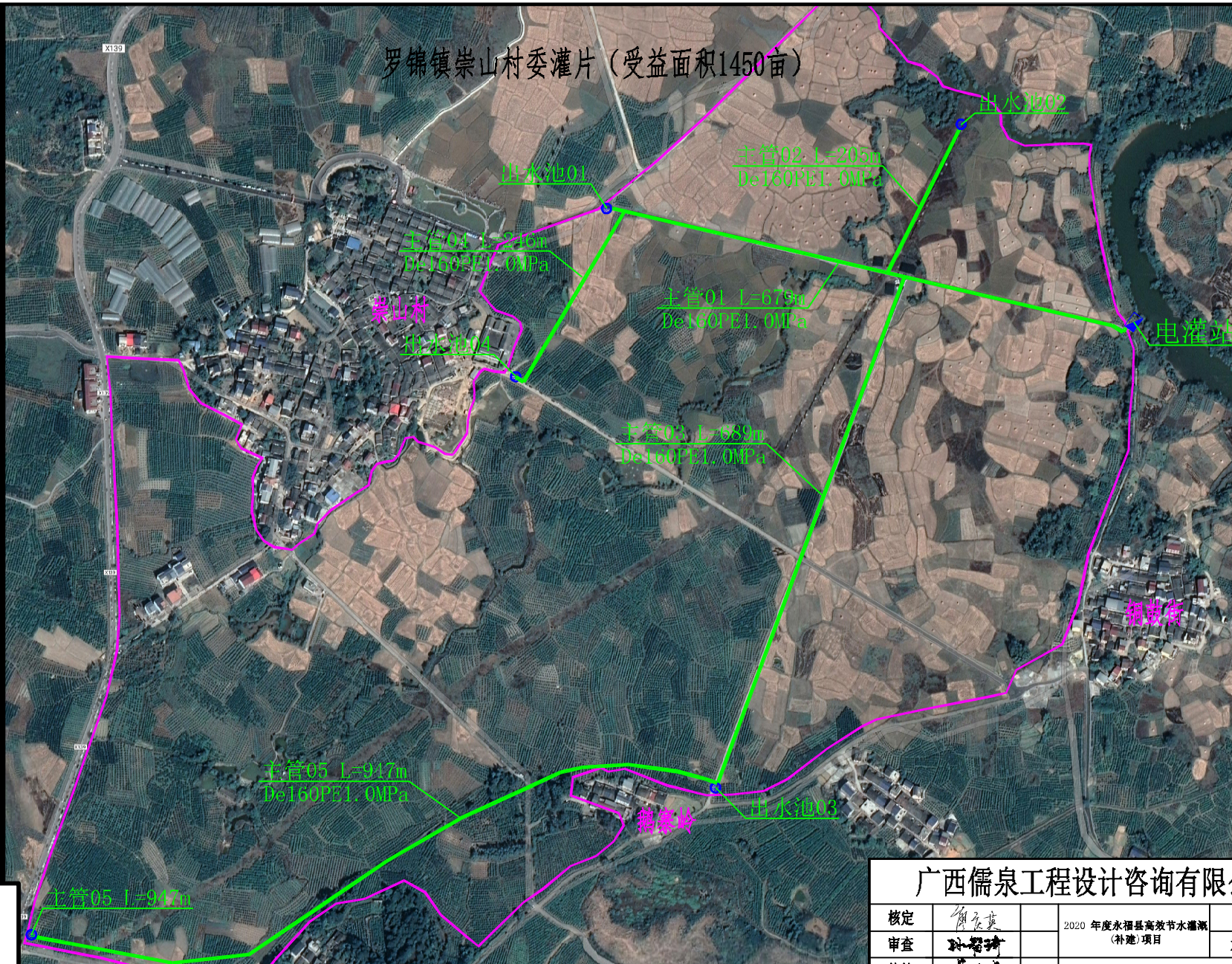


设备材料汇总表

序号	名称	规格型号	单位	数量	备注
1	泵站软启动控制柜	TG-(15+3)	台	2	
2	低压线路	3×BLV25+BLV16	米	100	含电杆、金具等
3	电力电缆	BV10	米	60	黄、绿、红各10米
4	电力电缆	YC3×2.5+1×1.5	米	20	
5	接地双色电缆	BVS6	米	40	
6	穿线钢管	$\phi 50$	米	12	配套管件(弯头等)
7	穿线钢管	$\phi 40$	米	20	配套管件(弯头等)
8	穿线钢管	$\phi 25$	米	20	配套管件(弯头等)
9	接地装置		套	2	按规范
10	节能灯	30W	只	2	
11	单相单控开关	10A 250V	只	2	
12	单相二三线插座	10A 250V	只	2	
13	铜芯电缆	BV2.5	米	100	
14	穿线钢管	$\phi 20$	米	40	配套管件(弯头等)

广西儒泉工程设计咨询有限公司					
核定	何家变	2020年度永福县高效节水灌溉(补建)项目	初设 阶段		
审查	孙智博		水工 部分		
校核	李心芳	泵站动力干线及照明平面图			
设计	李心芳				
制图	李心芳				
描图	CAD	比例	如图	日期	2025.01
设计证号	A145018162(临)		图号	YF-GXJS-LC-12	

罗锦镇崇山村委灌片 (受益面积1450亩)



图例

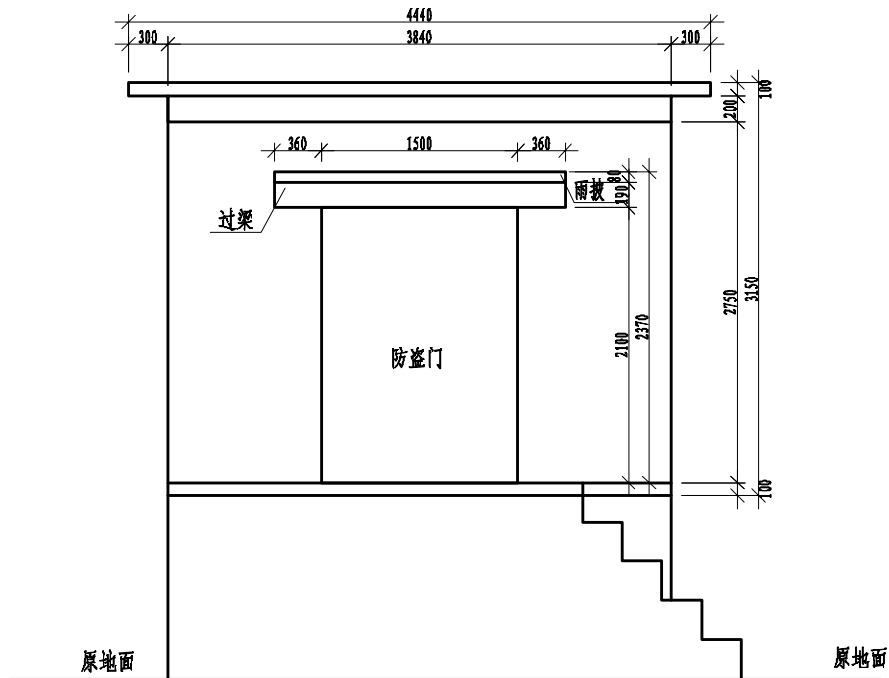
- 自然村
- 输水PE管
- 范围线
- 出水池
- 电灌站

崇山村委管道工程量

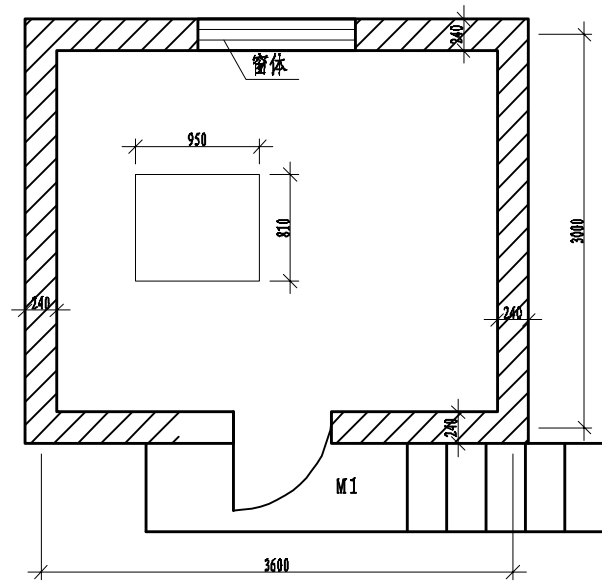
乡镇	村委	管段编号	管路长度 (m)	管径D (mm)	开挖 (m³)	回填	碎石	C25砼路面
罗锦镇	崇山村委	主管01	538	DN160 PE1.0MPa	474	470	0.00	0.00
		主管02	205	DN160 PE1.0MPa	181	178	0.00	0.00
		主管03	689	DN160 PE1.0MPa	607	604	0.59	0.71
		主管04	246	DN160 PE1.0MPa	217	214	0.00	0.00
		主管05	947	DN160 PE1.0MPa	835	831	0.59	0.71

广西儒泉工程设计咨询有限公司

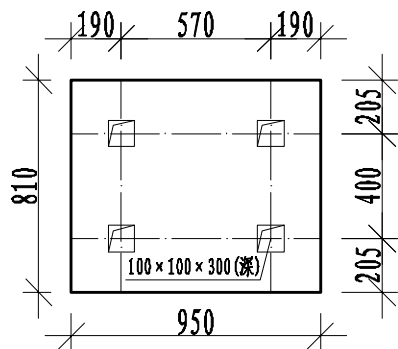
核定	何家英	2020年度永福县高效节水灌溉(补建)项目	初设	阶段	
审查	孙智博		水工	部分	
校核	李江	罗锦镇崇山村委灌片 (受益面积1450亩)			
设计	李江				
制图	李江	比例	如图	日期	2025.01
描图	CAD	图号	YF-GXJS-CS-01		
设计证号	A145018162(临)				



泵房立面图 1:50



泵房平面图 1:50

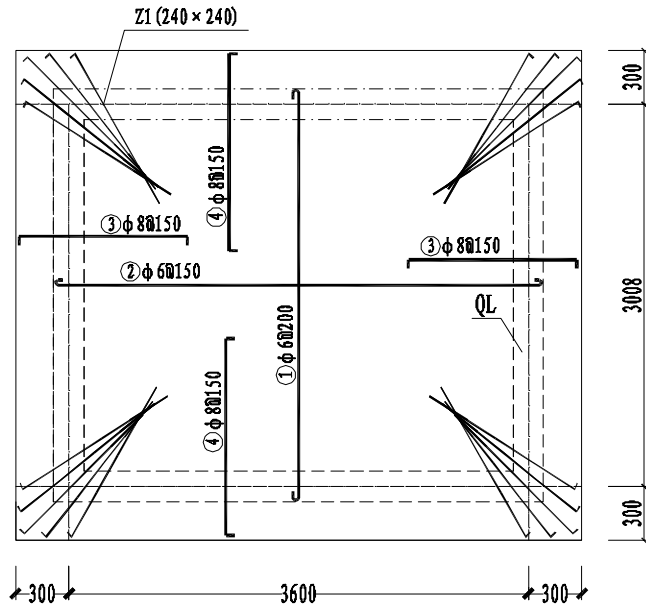


水泵基座结构详图 1:10

崇山村委泵房工程量			
序号	名称	单位	数量
一 广福村委泵房			
1	挖掘机挖III类土	m ³	37.5
2	回填土石方, 原土夯实	m ²	27.25
3	C20混凝土垫层	m ²	2.73
4	C25钢筋混凝土基础	m ³	16.7
5	机械土方回填夯实	m ³	12.45
6	浆砌砖, 标准砖墙24cm	m ³	12.44
7	泵房C25钢筋混凝土屋顶	m ²	2.13
8	普通标准钢模板制作、安装及拆除	m ²	99.46
9	一般钢筋人工制作安装	t	1.15
10	砌体砂浆抹面, 平均厚2cm, 立面	m ²	81.65
11	墙体立面刮腻子	m ²	81.65
12	天花板刮腻子	m ²	21.32
13	外墙涂防水	m ²	41.81
14	外墙涂增湿漆	m ²	41.81
15	外墙底部面墙	m ²	19.44
二 泵房配件			
1	铝合金窗户1.6*1m	套	1
2	防盗门 2.02*1.14m	套	1

广西儒泉工程设计咨询有限公司					
核定	何家英	2020年度永福县高效节水灌溉(补建)项目	初设 阶段		
审查	孙智博		水工 部分		
校核	李永芳	泵房01平面图、立面图及水泵基座结构详图			
设计	李永芳				
制图	赵元板				
描图	CAD	比例	如图	日期	2025.01
设计证号	A145018162(临)		图号	YF-GXJS-CS-02	

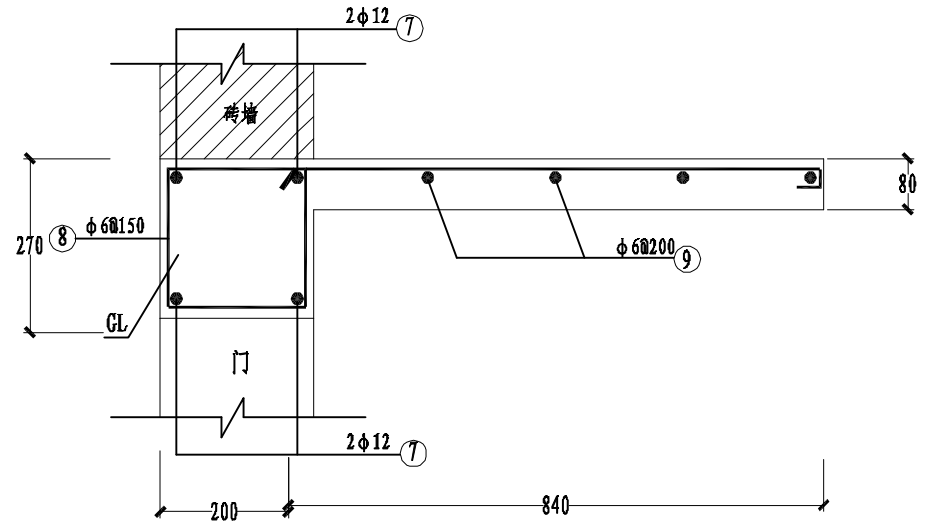
屋面板配筋图 1:50



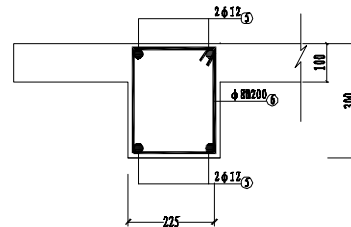
钢筋材料表

钢筋号	规格	形状	长度 (mm)	数量 (根)	重量 (kg)
①	φ8		3125	20	24.69
②	φ8		3725	24	35.31
③	φ8		1400	52	28.76
④	φ8		1400	60	33.18
⑤	φ12		3540	8	25.15
			2940	8	20.89
⑥	φ8		860	66	22.42
⑦	φ12		2000	4	7.10
⑧	φ6		1675	13	4.83
⑨	φ6		1925	4	1.71
总重: 204.04					
加5%损耗后的重量: 214.24					

过梁、雨披配筋图 1:10

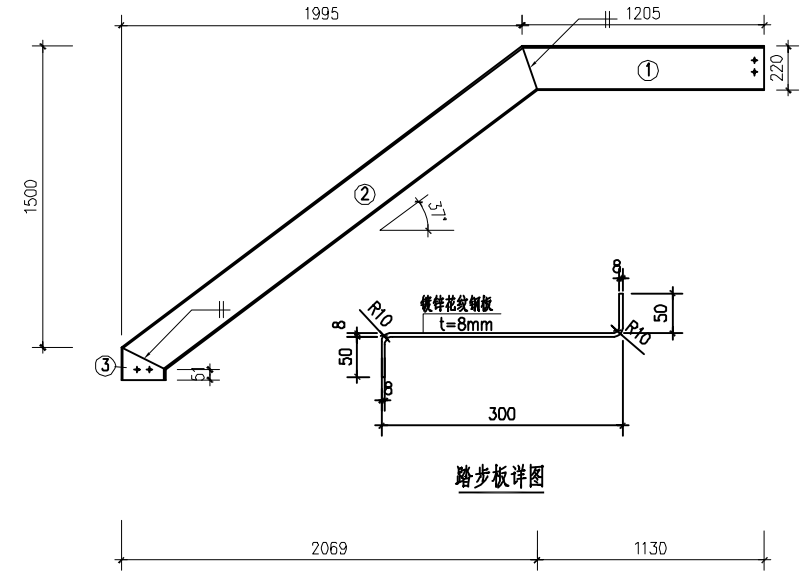
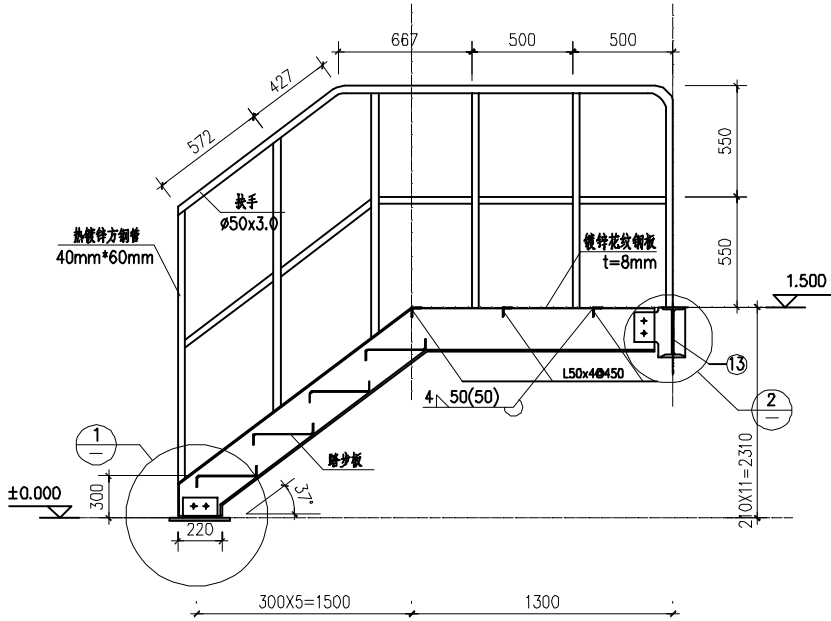


QL配筋图 1:10



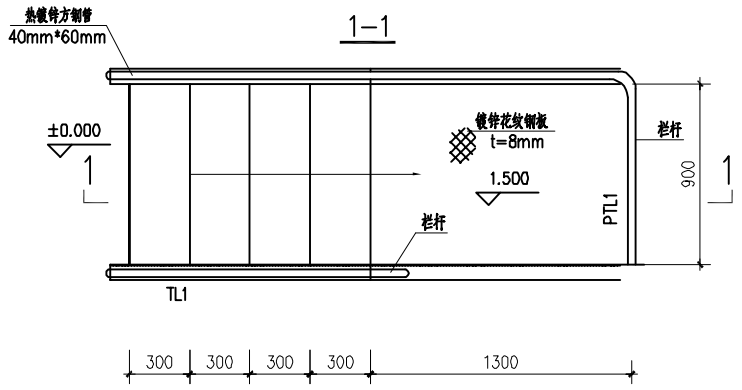
广西儒泉工程设计咨询有限公司

核定		2020年度永福县高效节水灌溉(补建)项目	初设	阶段	
审查			水工	部分	
校核		泵房01过梁、雨披配筋图			
设计					
制图		比例	如图	日期	2025.01
描图	☉ CAD	图号	YF-GXJS-CS-03		
设计证号	A145018162(临)				

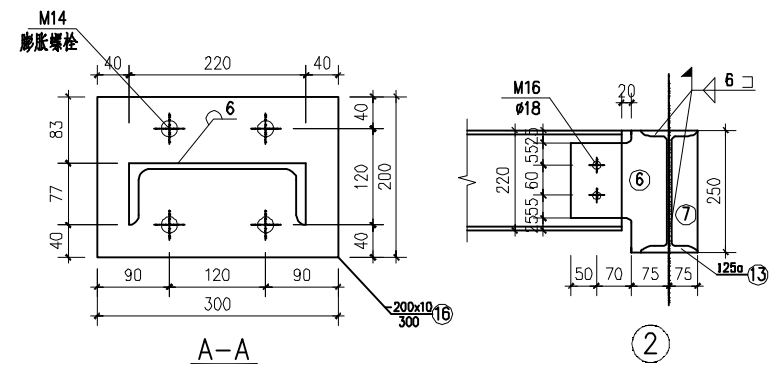


踏步板详图

步梯详图

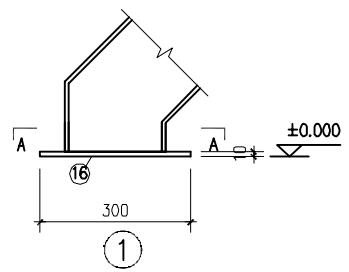


步梯平面图



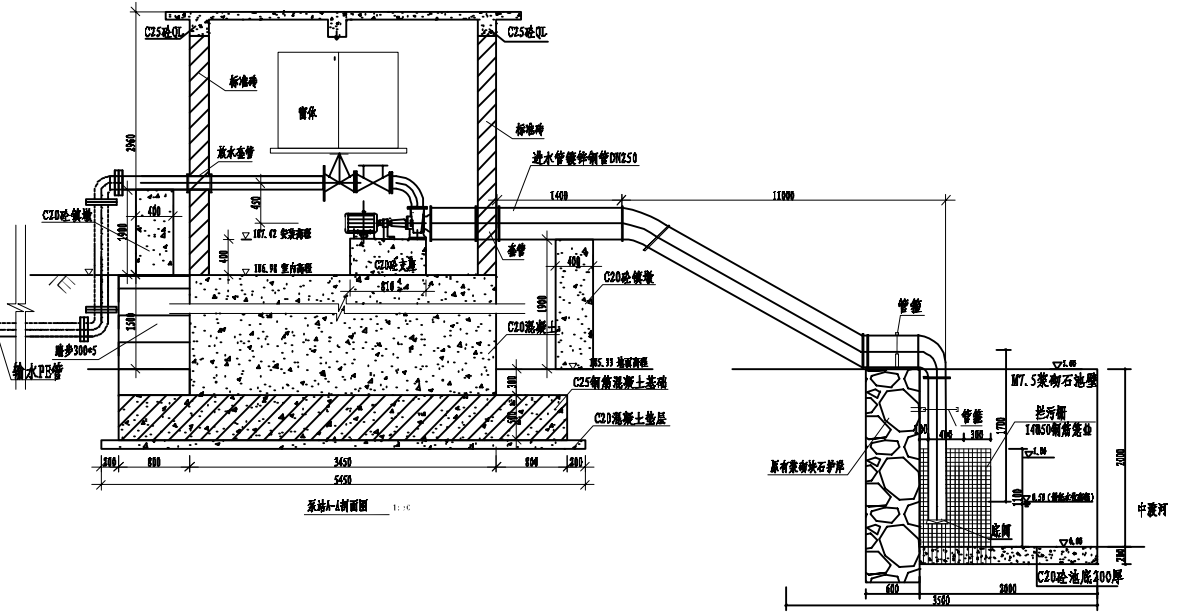
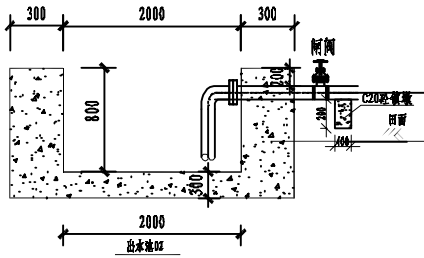
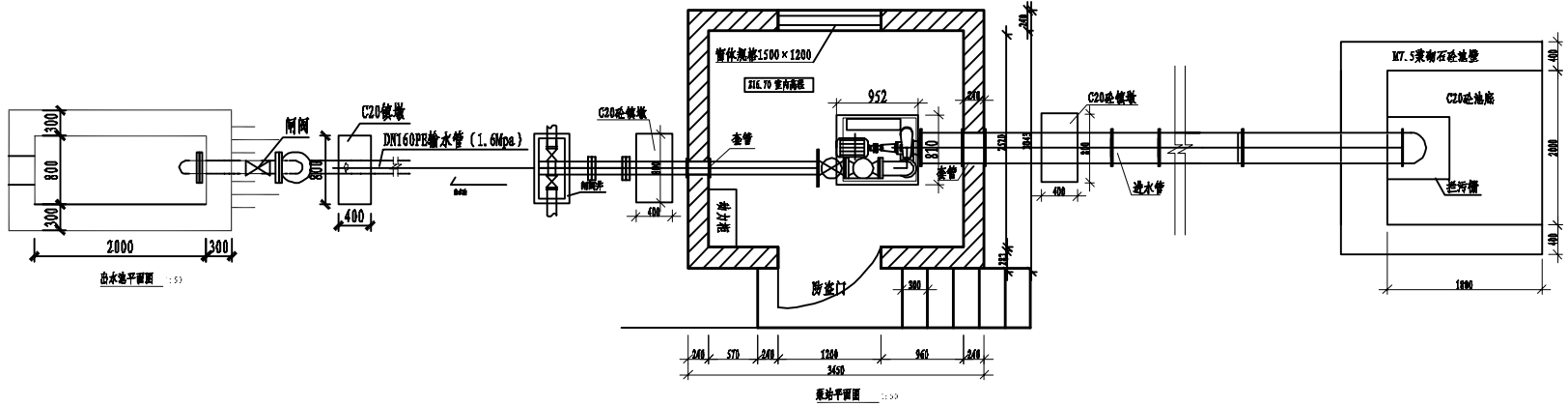
A-A

2



崇山村委泵房步梯工程量			
序号	名称	单位	数量
1	步梯 1.5m 1把		
2	40mm*60mm热镀锌方钢管 厚4mm	t	0.1
3	镀锌花纹钢板 厚8mm	t	0.36
4	30*30mm热镀锌角钢顶板 厚4mm	t	0.02

广西儒泉工程设计咨询有限公司					
核定	解家变	2020 年度永福县高效节水灌溉(补建)项目	初设 阶段		
审查	孙智博		水工 部分		
校核	李心芳	步梯设计图			
设计	李心芳				
制图	李心芳	比例	如图	日期	2025.01
描图	CAD				
设计证号	A145018162(临)		图号	YF-GXJS-CS-04	

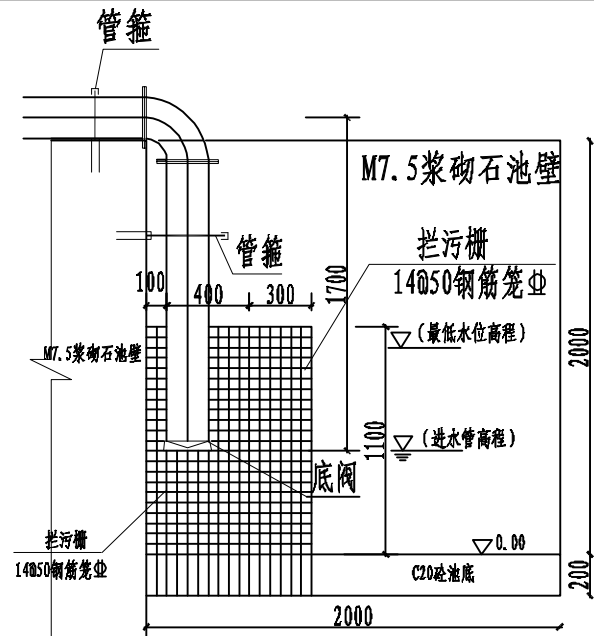


崇山村委管理房主要设备表

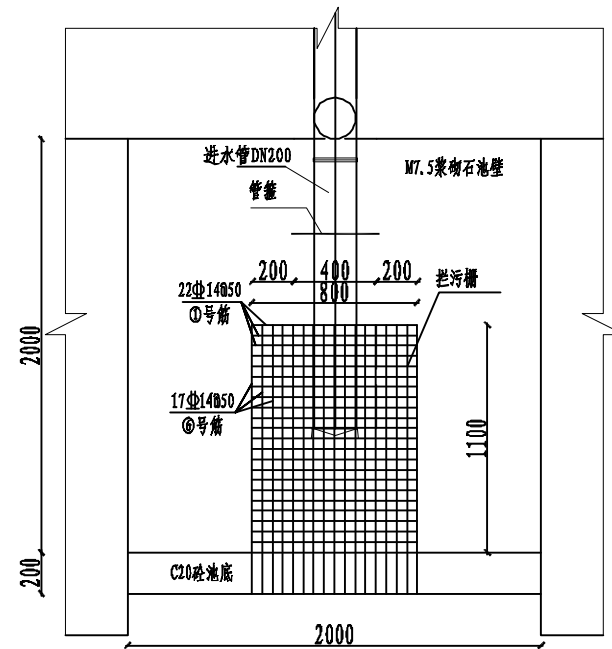
序号	名称	规格参数	单位	数量
一 水泵				
1	自耦减压控制箱	启动型号 XJD1-30	项	1
2	S型双吸离心泵45千瓦	Q: 72-10800m ³ /h H: 10-253m P: 11-2240kw	套	1
二 管道配件				
1	DN200止回阀	H41H-10	个	1
2	DN200闸阀	H41H-10	个	1
3	压力表	Y-100, 1.6Mpa	个	1
4	进排气阀	DN200, 1.6MPa	个	1
5	压力真空表	M20*1.5 G1/2	个	1
6	DN200弯头90°	壁厚3.4mm、公称压力0.8MPa	个	3
7	DN200弯头45°	壁厚3.4mm、公称压力0.8MPa	个	3
8	DN200底阀	DN200, 1.6MPa	个	1
9	进水喇叭口	DN200×DN200	个	1
10	管箍		个	4
11	配件		%	5
三 消防器材				
1	磷酸铵盐干粉灭火器	MF3	具	2
2	二氧化碳灭火器	MT3	具	2
3	消防箱		个	1

广西儒泉工程设计咨询有限公司

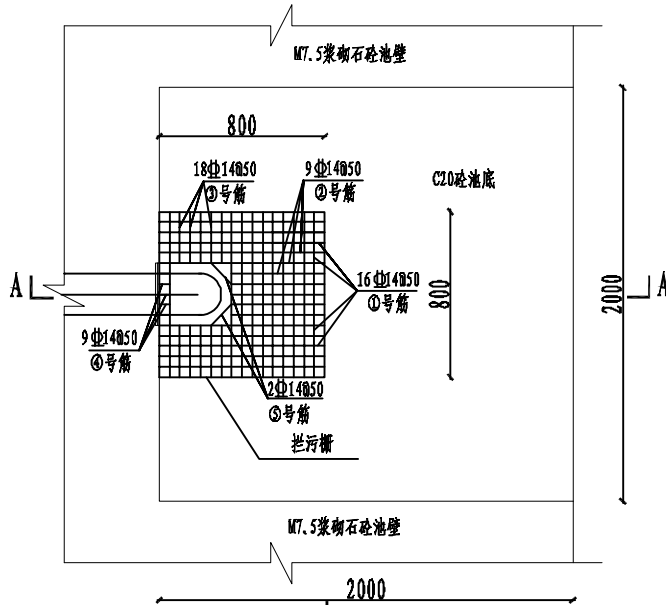
核定	何志坚	2020年度永福县高效节水灌溉(补建)项目	初设阶段		
审查	孙智琦		水工部分		
校核	李永芳	泵站平面图及A-A剖面图			
设计	李永芳				
制图	李永芳	比例	如图	日期	2025.01
描图	CAD	设计证号	A145018162(临)	图号	YF-GXJS-CS-05



A-A
1:25



B-B
1:25



拦污栅平面图
1:25

泵站拦污栅钢筋量

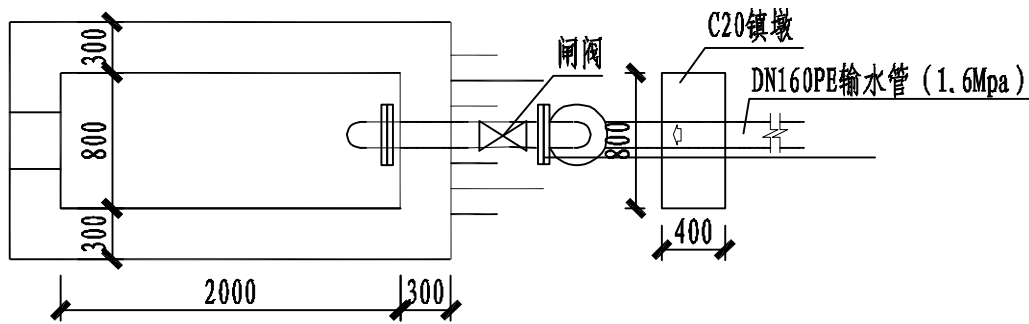
序号	钢筋规格	长度 (m)	根数	总长 (m)	重量 (kg)
1	5#C 800 > 50	14	940	77	83.85
2	5#C 450 > 50	14	500	5	3.85
3	5#C 250 > 50	14	300	10	3.43
4	5#C 50 > 50	14	150	5	0.91
5	5#C 150 > 50	14	280	2	0.48
6	5#C 1500 > 50	14	1400	49	83.81
总量 (含损耗 (或焊接) 及材料损耗)					181.65

说明:

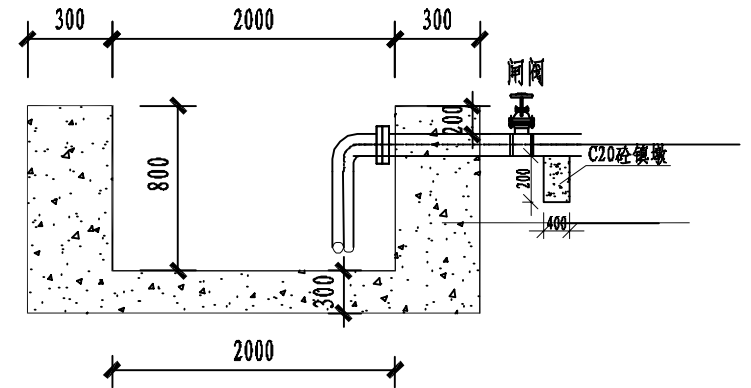
1. 图中尺寸除特殊说明外, 余均以mm计;
2. 拦污栅为钢筋笼网状结构, 采用 14 螺纹钢, 间距50mm;
3. 拦污钢筋笼外侧一面钢筋网设为活动面, 便于今后打开清洗;

广西儒泉工程设计咨询有限公司

核定	何家变	2020 年度永福县高效节水灌溉(补建)项目	初设 阶段
审查	孙智斌		水工 部分
校核	李心芳	泵站01拦污栅配筋图	
设计	李心芳		
制图	赵元板	比例	如图
描图	CAD	日期	2025.01
设计证号	A145018162(临)	图号	YF-GXJS-CS-06

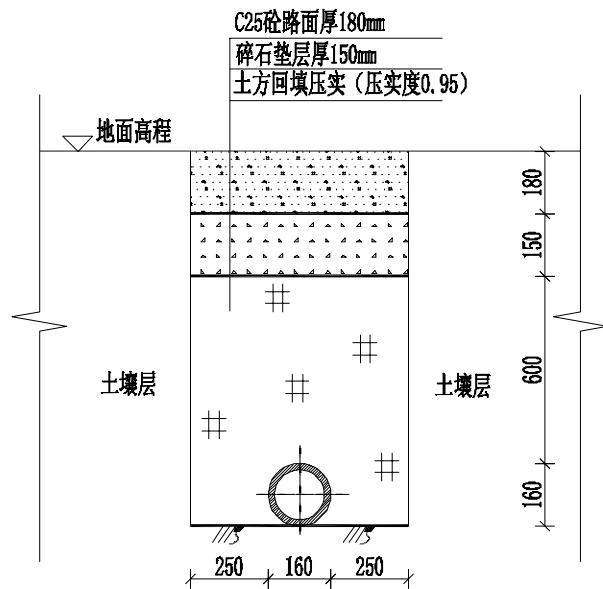


出水池平面图 1:50



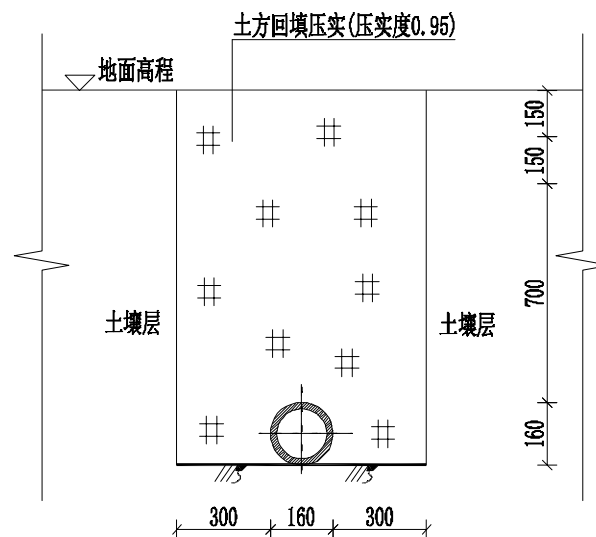
崇山村委出水池工程量			
序号	名称	单位	数量
1	出水池	座	5
2	C20砼底板, 厚30cm	m ³	2.4
3	人工铺筑碎石垫层	m ³	1.2
4	C20砼渠壁, 厚30cm	m ³	8.16
5	矩形水池木模板制作、安装及拆除	m ²	46.72

广西儒泉工程设计咨询有限公司						
核定	何家英	2020年度永福县高效节水灌溉(补建)项目	初设 阶段			
审查	孙智涛		水工 部分			
校核	李少芳	出水池设计图				
设计	李少芳					
制图	李少芳					
描图	CAD	比例	如图	日期	2025.01	
设计证号	A145018162(临)		图号	YF-GXJS-CS-07		



过路路段管道开挖安装图1:20

过路管道长度为: 6m



田间管道开挖安装图1:20

田间管道长度为: 2129m

说明:

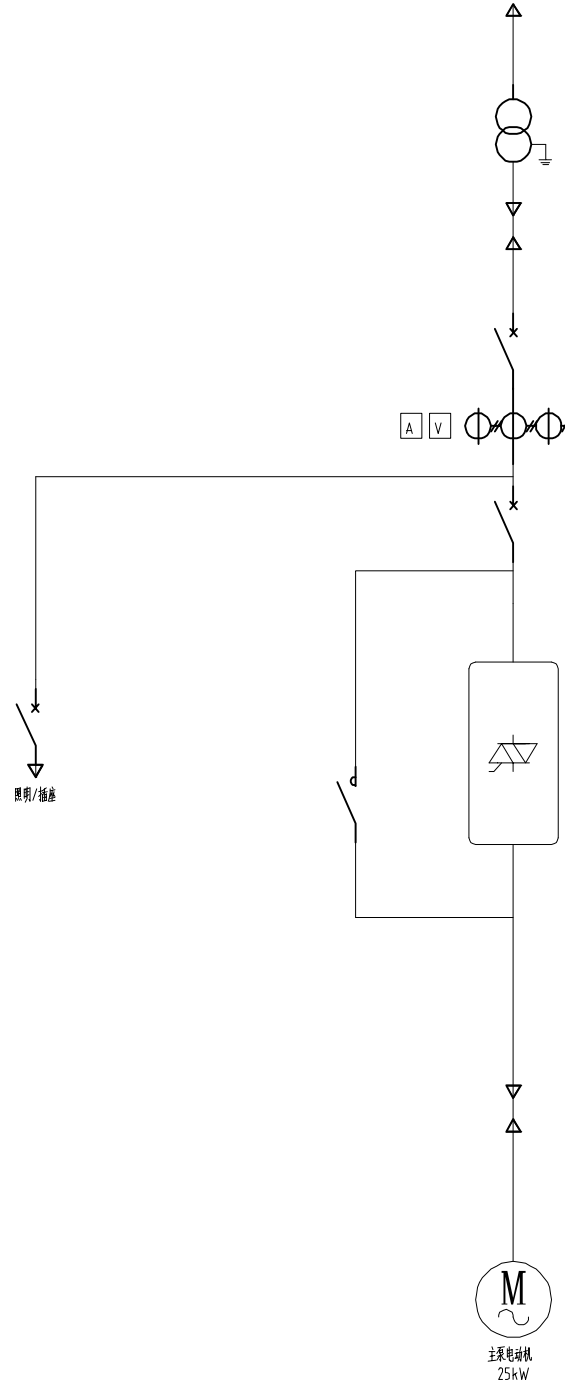
- 1、图中单位高程以m计, 其余以mm计;
- 2、管道回填压实度0.95以上;
- 3、管道与建筑物基础的水平净距不小于3m, 与围墙基础的水平净距不小于1.5m, 与电力电缆、通信及照明电杆的水平净距不小于1m, 与高压电杆支座的水平净距不小于3m。
- 4、管道穿过道路、农田或沿道路铺设时, 管顶覆土宜不小于1m, 穿过沟渠时管顶距离沟渠基础底部净距不小于0.2m;
- 5、在管道铺设的同时宜用细土回填管道的两肋, 每次回填的高度为0.06~0.15m, 人工捣实后再回填第二层, 直到回填到管顶以上0.3m处; 在回填过程中, 管道下部与管底间的空隙必须填实, 防止出现空穴造成管道受力不均, 引起管道变形, 而使接口破坏造成漏水; 管道接口前后1.0m范围内不得回填, 以便观察试压时是否漏水。
- 6、未尽事宜, 请参照相关规范执行。

崇山村委管道工程量								
乡镇	村委	管段编号	管路长度 (m)	管径D (mm)	开挖 (m³)	回填	碎石	C25砼路面
罗锦镇	崇山村委	主管01	538	DN160 PE1.0MPa	474	470	0	0
		主管02	137	DN160 PE1.0MPa	121	118	0	0
		主管03	1460	DN160 PE1.0MPa	1287	1283	0.594	0.7128

广西儒泉工程设计咨询有限公司						
核定	解彦斐	2020年度永福县高效节水灌溉(补建)项目	初设 阶段			
审查	孙智博		水工 部分			
校核	李心若	管道开挖、安装图				
设计	李心若					
制图	袁元板					
描图	袁元板	CAD	比例	如图	日期	2025.01
设计证号	A145018162(临)		图号	YF-GXJS-CS-08		

至变电所
变压器 (原有)
低压线路 BLV-450/750V-3X25+1X16
断路器 NM1-100S/3300 80A 3P
电流互感器 LMZ1-0.5 100/5 电流表 6L2-A 100/5 电压表 6L2-V 0-450V
断路器 NM1-100S/3300 80A 3P
断路器 DZ47-60(D)-D10-3P
断路器 DZ47-60(C)-C10-2P
软启动器 NJR 15 接触器 CJX2-3211-220
接触器 CJX2-0911-220
热继电器 JRS1-09~25(5.5-8A)
主泵电动机动力线路 BV-450/750V-3X10+PE6

泵房控制柜



说明:

- 1、变电所通过高压线路连接至变压器,为水泵机组提供电源。
- 2、变压器通过低压线路连接至控制柜;控制柜通过软启动,实现对水泵机组的启停控制。
- 3、接线形式如下:采用1回10kV主进线,经降压变压器降至400V母线。
10kV部分采用负荷开关(配熔断器),用作负荷控制和短路保护(与熔断器配合使用),
400V母线为单母线接线,具体安装方式以当地供电部门为准。

广西儒泉工程设计咨询有限公司					
核定	何家变	2020 年度永福县高效节水灌溉 (补建)项目	初设 阶段		
审查	孙智博		水工 部分		
校核	李永芳	泵站供电接线图			
设计	李永芳				
制图	李永芳				
描图	CAD	比例	如图	日期	2025.01
设计证号	A145018162(临)		图号	YF-GXJS-CS-9	

M
主泵电动机
25kW

技术要求:

- 1、电气施工与土建配合进行,并参照机电安装图。
- 2、进泵房低压线路采用瓷瓶引线,离地约2.7米,线间最小距离150mm,角钢支架采用加强锚栓式安装。电源进线型号为BLV25和BLV16,额定电压450/750V,穿钢管沿墙面敷设,穿线管管径为 $\phi 50$ 。

- 4、主泵电动机进线型号为BV10,接地线型号为BVS6,额定电压450/750V,穿钢管沿地暗敷,埋设约120mm~150mm,穿线管管径为 $\phi 40$ 。

- 5、主泵电动机容量为15kW。

- 6、接地装置通过扁钢,铜芯电缆与控制柜接地线连接,接地电阻小于4 Ω 。

- 7、照明电源由控制柜照明回路接线端子引入。

- 8、照明灯选用节能灯,功率为30W,吸顶式安装。

- 9、开关型号为单相单控开关,开关距地1.3m,距门框0.2m。

- 10、插座型号为单相二三线插座,插座距地1.3m与开关齐平安装。

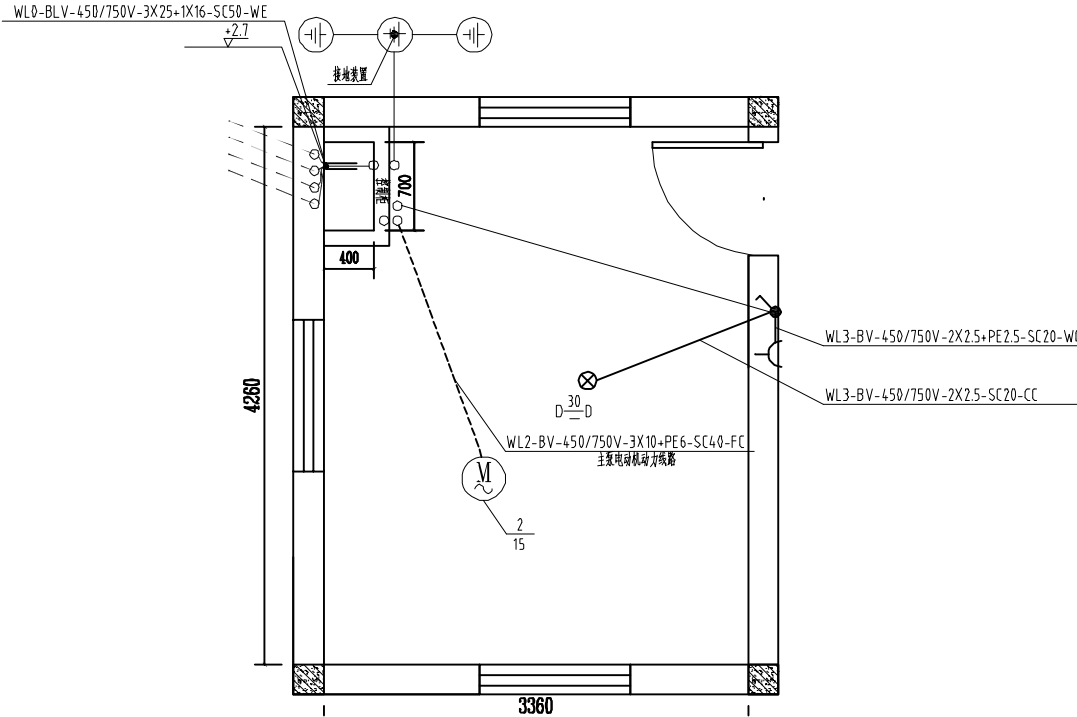
- 11、照明用线型号为BV2.5,额定电压450/750V,穿钢管暗敷于屋面内,穿线管管径为 $\phi 20$ 。

- 12、插座用线型号为BV2.5,额定电压450/750V,穿钢管暗敷于墙内,穿线管管径为 $\phi 20$ 。

- 13、屋面防雷网($\phi 10$ 圆钢)敷设在屋面女儿墙上与柱内2根主筋焊接连接通引下至接地网(屋面防水层外1米敷设4.0 \times 4扁钢,敷设高度为1.2米)。

- 14、说明:

- SC----穿钢管敷设
- WE----沿墙面敷设
- WC----暗敷设在墙内
- CE----沿天棚面或顶板敷设
- CC----暗敷设在屋面或顶板内
- FC----暗敷设在地面或地板内

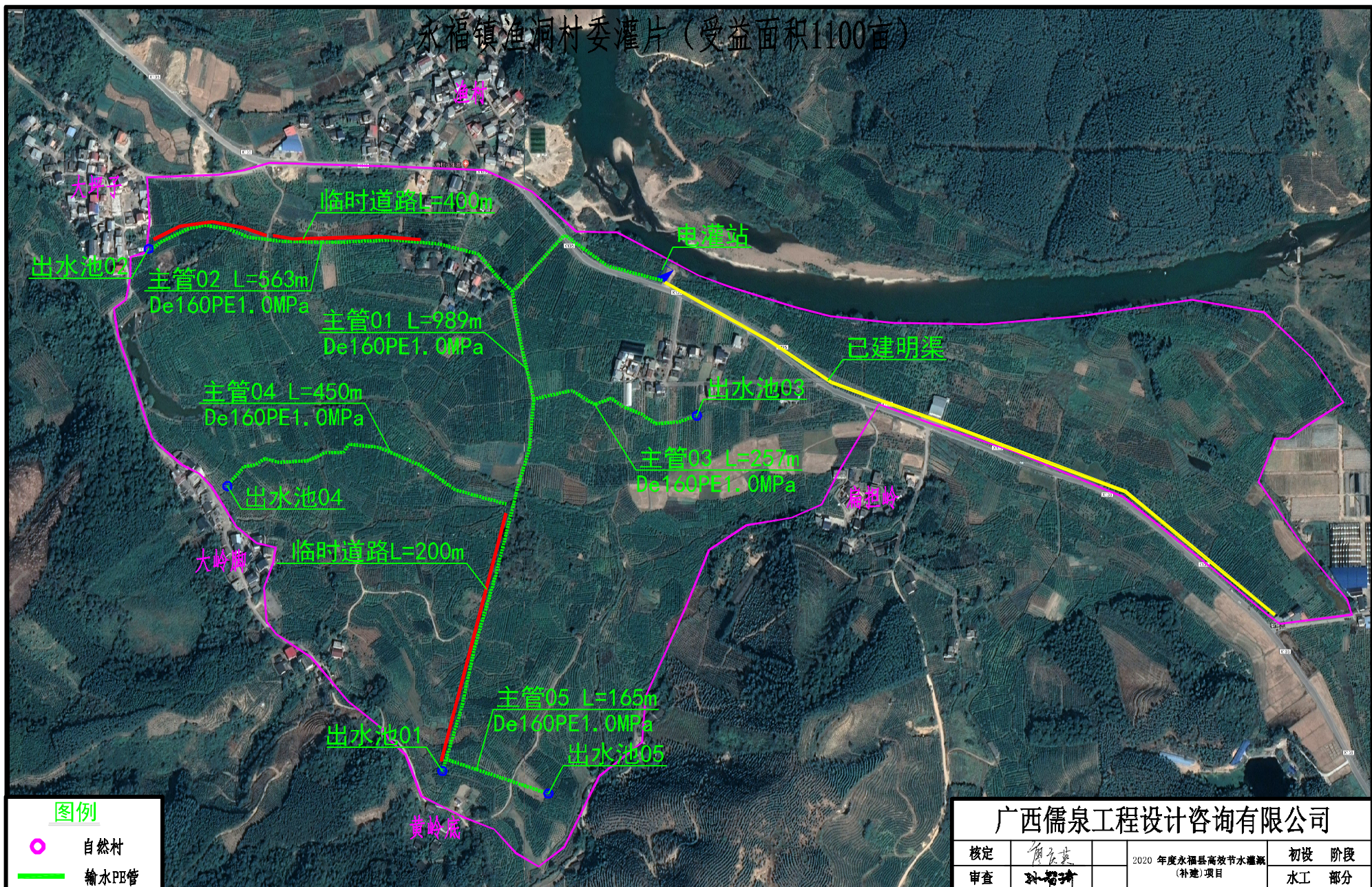


设备材料汇总表

序号	名称	规格型号	单位	数量	备注
1	泵站软启动控制柜	TG-(15+3)	台	1	
2	低压线路	3 \times BLV25+BLV16	米	50	含电杆、金具等
3	电力电缆	BV10	米	30	黄、绿、红各10米
4	电力电缆	YC3 \times 2.5+1 \times 1.5	米	10	
5	接地灰色电缆	BVS6	米	20	
6	穿线钢管	$\phi 50$	米	6	配套管件(弯头等)
7	穿线钢管	$\phi 40$	米	10	配套管件(弯头等)
8	穿线钢管	$\phi 25$	米	10	配套管件(弯头等)
9	接地装置		套	1	铁圆扁
10	节能灯	30W	只	1	
11	单相单控开关	10A 250V	只	1	
12	单相二三线插座	10A 250V	只	1	
13	铜芯电缆	BV2.5	米	50	
14	穿线钢管	$\phi 20$	米	20	配套管件(弯头等)

广西儒泉工程设计咨询有限公司					
核定	何家变		2020年度永福县高效节水灌溉(补建)项目	初设	阶段
审查	孙智博			水工	部分
校核	李心芳			泵站动力干线及照明平面图	
设计	李心芳				
制图	赵元板				
描图	CAD		比例	如图	日期 2025.01
设计证号	A145018162(临)		图号	YF-GXJS-CS-11	

永福镇渔洞村委灌片 (受益面积1100亩)



图例

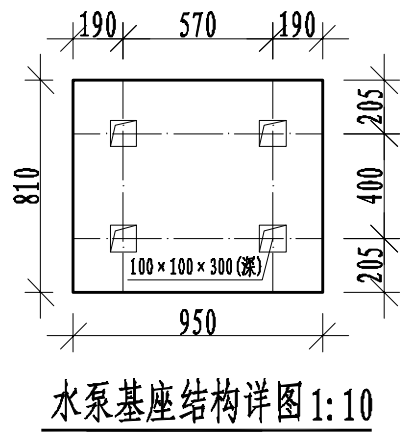
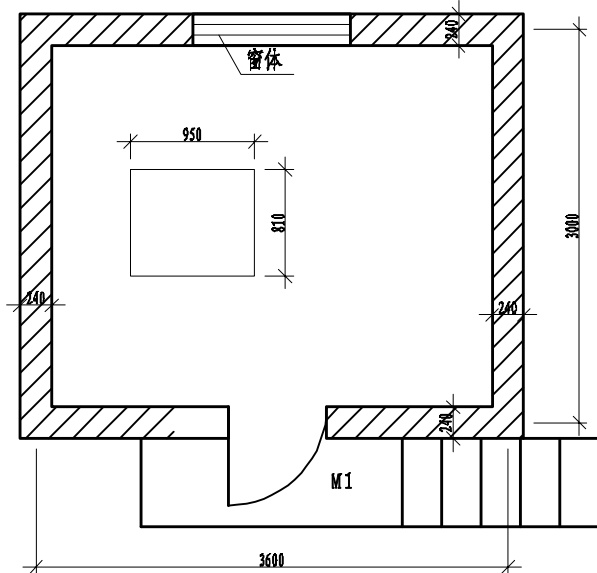
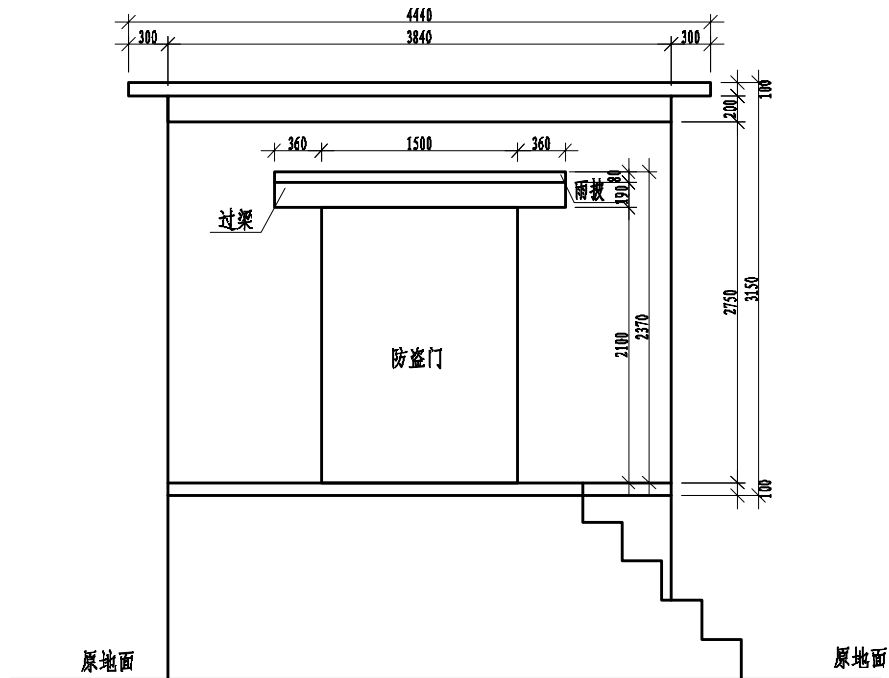
- 自然村
- 输水PE管
- 临时便道
- 范围线
- ⊙ 出水池
- ▭ 电灌站

渔洞村委管道工程量

乡镇	村委	管段编号	管路长度 (m)	管径D (mm)	开挖 (m³)	回填	碎石	C25砼路面
永福镇	渔洞村委	主管01	989	DN160 PE1.0MPa	872	869	0.00	0.00
		主管02	563	DN160 PE1.0MPa	496	493	0.40	0.48
		主管03	257	DN160 PE1.0MPa	227	224	0.00	0.00
		主管04	450	DN160 PE1.0MPa	397	394	0.00	0.00
		主管05	165	DN160 PE1.0MPa	145	142	0.40	0.48

广西儒泉工程设计咨询有限公司

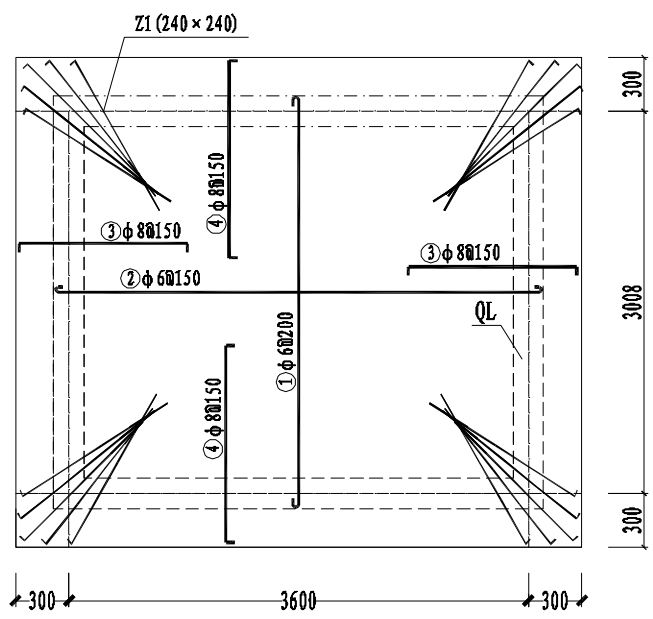
核定	黄家英	2020年度永福县高效节水灌溉(补建)项目	初设	阶段	
审查	孙智琦		水工	部分	
校核	李江芳	永福镇渔洞村委灌片 (受益面积1100亩)			
设计	李江芳				
制图	李江芳	比例	如图	日期	2025.01
描图	李江芳		日期		
设计证号	A145018162(临)		图号	YF-GXJS-YD-01	



渔洞村委泵房工程量			
序号	名称	单位	数量
一 广福村委泵房			
1	挖掘机挖III类土	m ³	37.5
2	回填土石方, 原土夯实	m ³	27.25
3	C20混凝土垫层	m ³	2.73
4	C25钢筋混凝土基础	m ³	16.7
5	机械土方回填夯实	m ³	12.45
6	浆砌砖, 标准砖墙24cm	m ³	12.44
7	泵房C25钢筋混凝土屋顶	m ³	2.13
8	普通标准钢模板制作、安装及拆除	m ²	99.46
9	一般钢筋人工制作安装	t	1.15
10	砌体砂浆抹面, 平均厚2cm, 立面	m ²	81.65
11	墙体立面刮腻子	m ²	81.65
12	天花板刮腻子	m ²	21.32
13	外墙涂防水	m ²	41.81
14	外墙涂真石漆	m ²	41.81
15	外墙底部画墙	m ²	19.44
二 泵房配件			
1	铝合金窗户1.6*1m	套	1
2	防盗门 2.02*1.14m	套	1

广西儒泉工程设计咨询有限公司					
核定	何家英	2020 年度永福县高效节水灌溉(补建)项目	初设	阶段	
审查	孙智涛		水工	部分	
校核	李永芳	泵房01平面图、立面图及水泵基座结构详图			
设计	李永芳				
制图	李永芳				
描图	李永芳	比例	如图	日期	2025.01
设计证号	A145018162(临)		图号	YF-GXJS-YD-02	

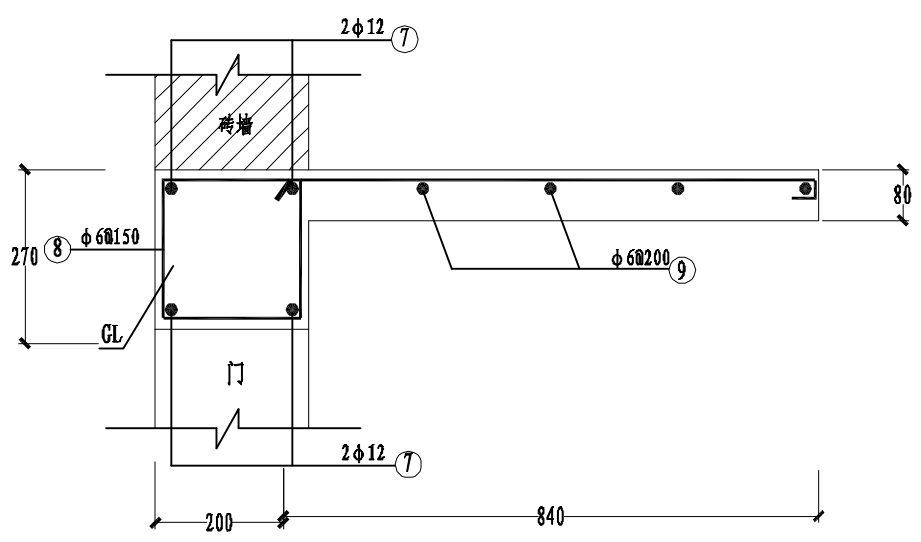
屋面板配筋图 1:50



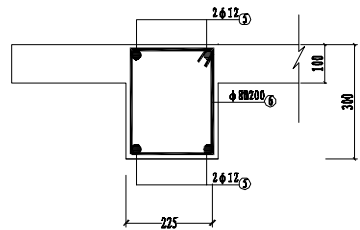
钢筋材料表

钢筋号	规格	形状	长度 (mm)	数量 (根)	重量 (kg)
①	φ8		3125	20	24.69
②	φ8		3725	24	35.31
③	φ8		1400	52	28.76
④	φ8		1400	60	33.18
⑤	φ12		3540	8	25.15
			2940	8	20.89
⑥	φ8		860	66	22.42
⑦	φ12		2000	4	7.10
⑧	φ6		1675	13	4.83
⑨	φ6		1925	4	1.71
总重: 204.04					
加5%损耗后的重量: 214.24					

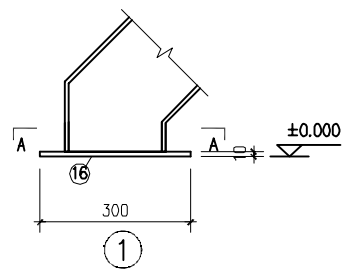
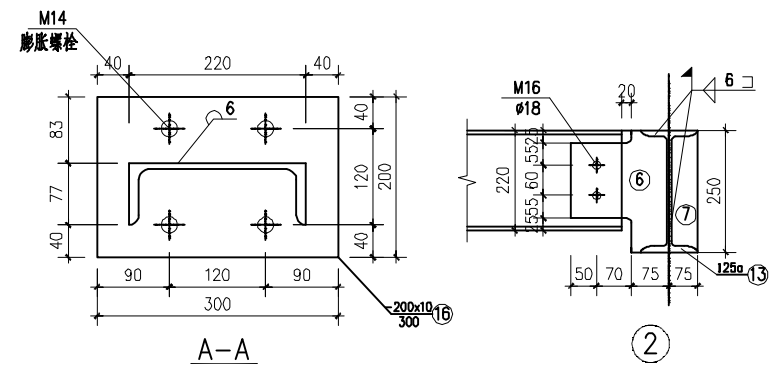
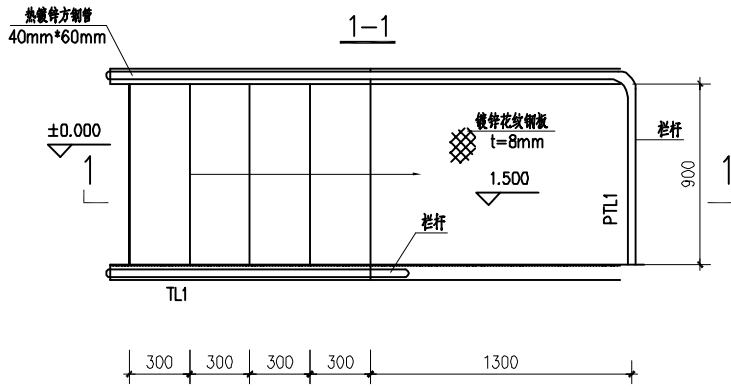
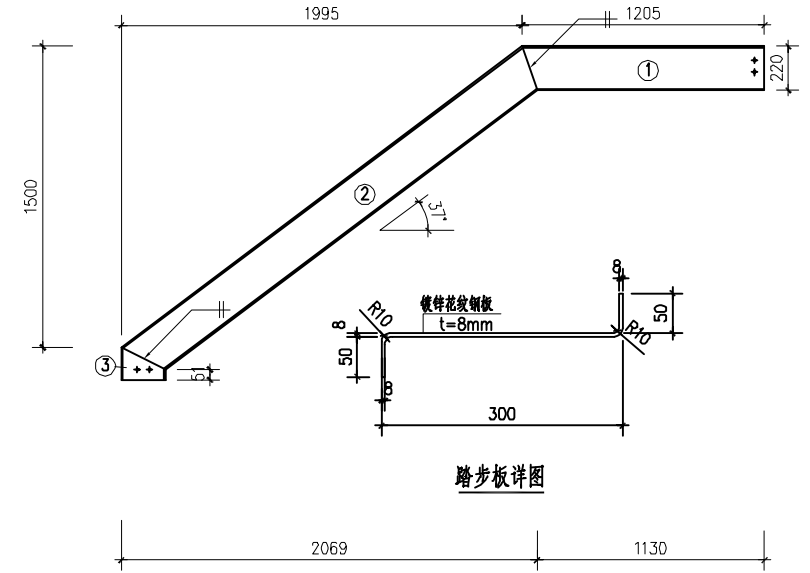
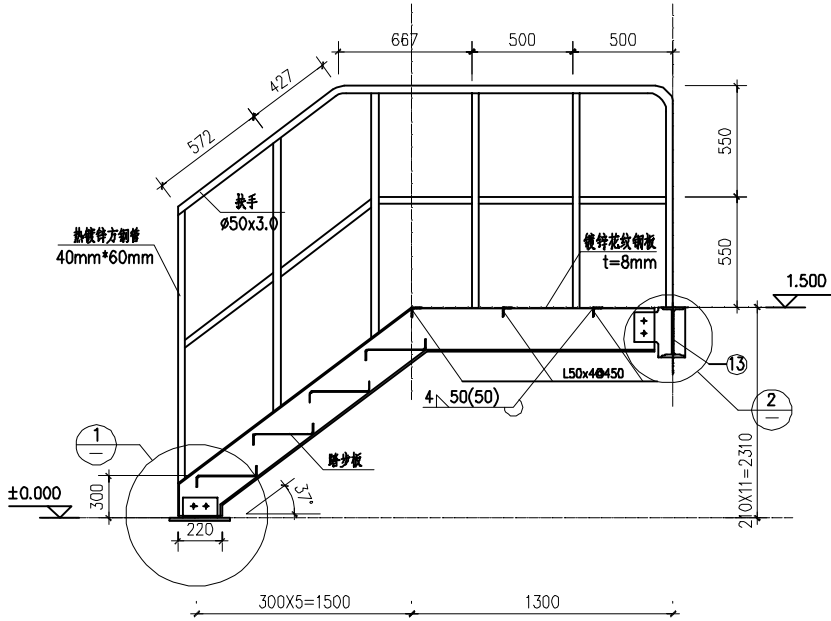
过梁、雨披配筋图 1:10



QL配筋图 1:10



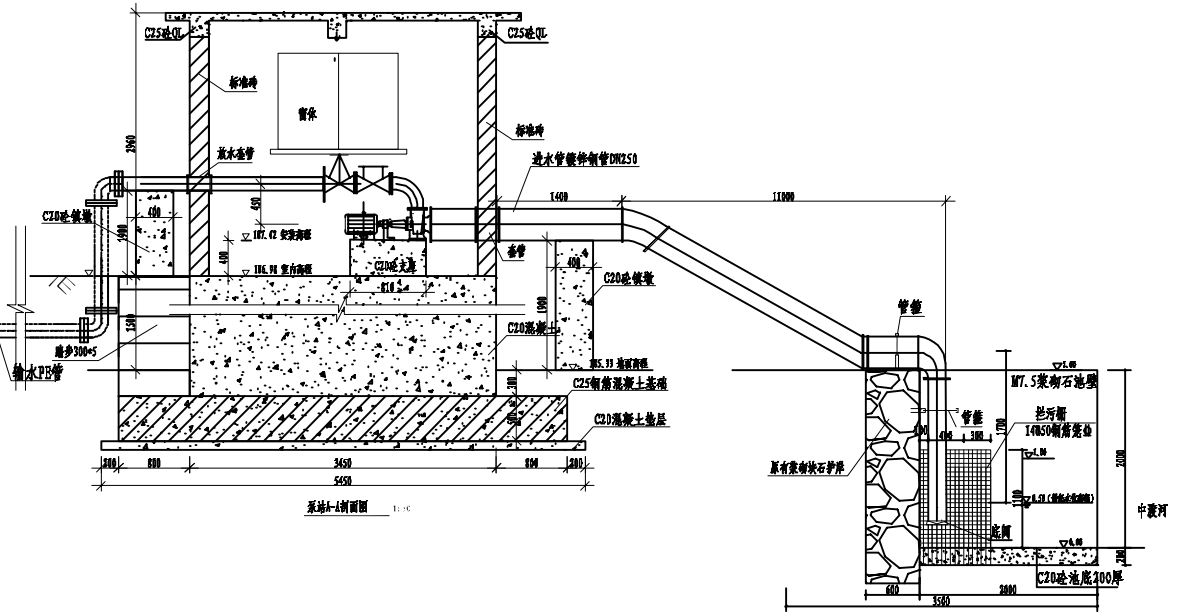
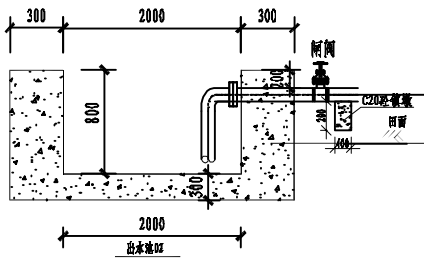
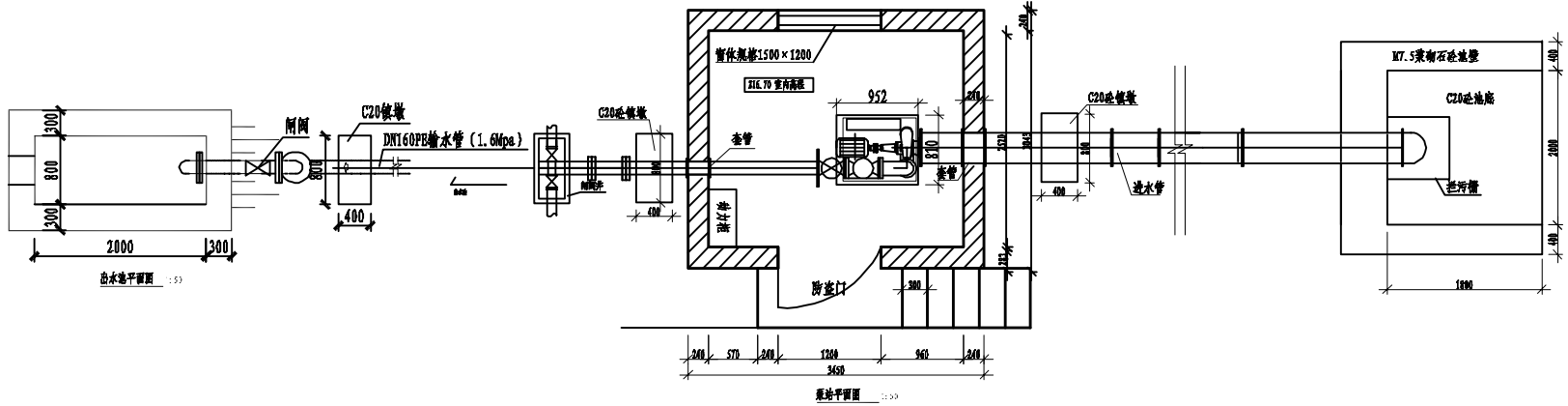
广西儒泉工程设计咨询有限公司					
核定		2020年度永福县高效节水灌溉(补建)项目	初设 阶段		
审查			水工 部分		
校核		泵房01过梁、雨披配筋图			
设计					
制图		比例	如图	日期	2025.01
描图	☉ CAD	图号	YF-GXJS-YD-03		
设计证号	A145018162(临)				



渔洞村委泵房步梯工程量			
序号	名称	单位	数量
1	步梯 1.5m 1把		
2	40mm*60mm热镀锌方钢管 厚4mm	t	0.1
3	镀锌花纹钢板 厚8mm	t	0.36
4	30*30mm热镀锌角钢顶板 厚4mm	t	0.02

广西儒泉工程设计咨询有限公司

核定	何家变	2020年度永福县高效节水灌溉(补建)项目	初设	阶段	
审查	孙智斌		水工	部分	
校核	李心芳	步梯设计图			
设计	李心芳				
制图	走上元板	比例	如图	日期	2025.01
描图	☉ CAD	图号	YF-GXJS-YD-04		
设计证号	A145018162(临)				

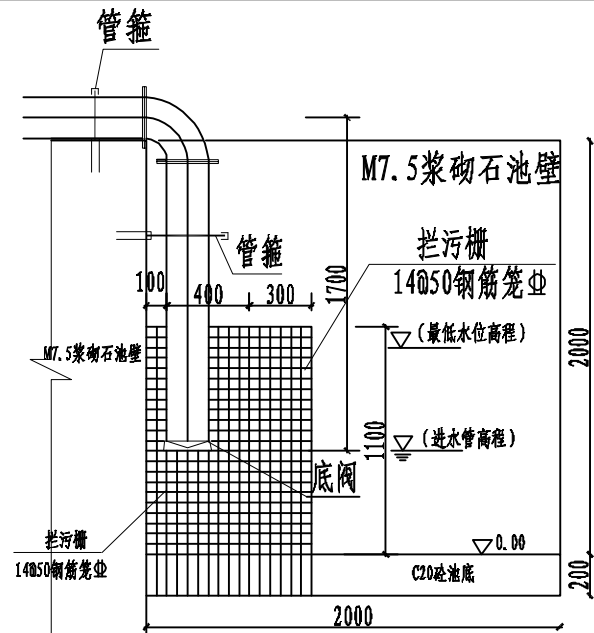


渔洞村委管理房主要设备表

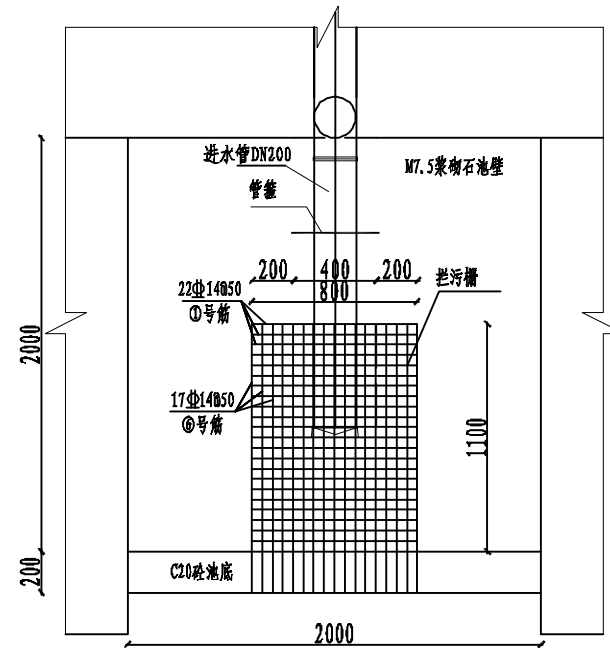
序号	名称	规格参数	单位	数量
一 水泵				
1	自耦减压控制箱	启动型号 XJD1-30	项	1
2	S型双吸离心泵45千瓦	Q: 72-10800m ³ /h H: 10-253m P: 11-2240kw	套	1
二 管道配件				
1	DN200止回阀	H41H-10	个	1
2	DN200闸阀	H41H-10	个	1
3	压力表	Y-100, 1.6MPa	个	1
4	进排气阀	DN200, 1.6MPa	个	1
5	压力真空表	M20*1.5 G1/2	个	1
6	DN200弯头90°	壁厚3.4mm、公称压力0.8MPa	个	3
7	DN200弯头45°	壁厚3.4mm、公称压力0.8MPa	个	3
8	DN200底阀	DN200, 1.6MPa	个	1
9	进水喇叭口	DN200×DN200	个	1
10	管箍		个	4
11	配件		%	5
三 消防器材				
1	磷酸铵盐干粉灭火器	MF3	具	2
2	二氧化碳灭火器	MT3	具	2
3	消防箱		个	1

广西儒泉工程设计咨询有限公司

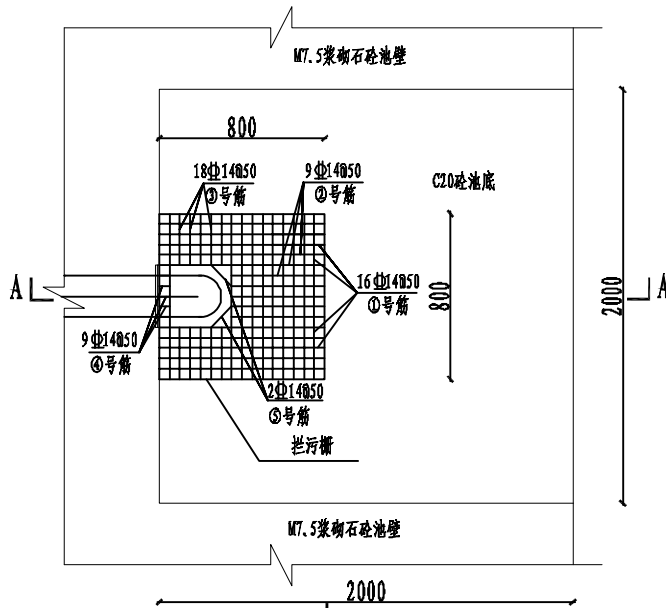
核定	何家变	2020年度永福县高效节水灌溉(补建)项目	初设阶段		
审查	孙智斌		水工部分		
校核	李少芳	泵站平面图及A-A剖面图			
设计	李少芳				
制图	袁元板				
描图	CAD	比例	如图	日期	2025.01
设计证号	A145018162(临)		图号	YF-GXJS-YD-05	



A-A
1:25



B-B
1:25



拦污栅平面图
1:25

泵站拦污栅钢筋量

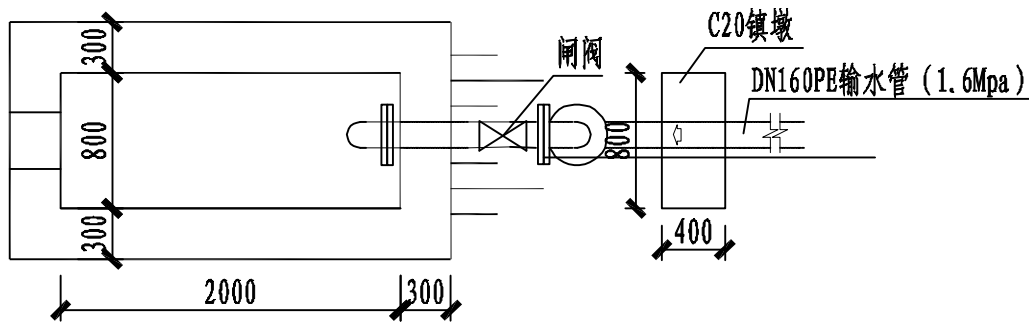
序号	钢筋规格	长度 (m)	根数	总长 (m)	重量 (kg)
1	Φ14@800	14	900	77	83.85
2	Φ14@400	14	500	5	3.85
3	Φ14@200	14	300	10	3.43
4	Φ14@50	14	150	5	0.91
5	Φ14@150	14	200	2	0.48
6	Φ14@1500	14	1400	49	83.81
总量 (含损耗 (或焊接) 及材料损耗)					181.65

说明:

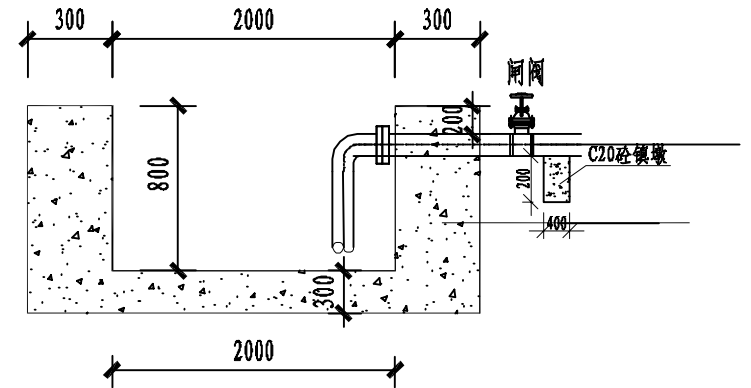
1. 图中尺寸除特殊说明外, 余均以mm计;
2. 拦污栅为钢筋笼网状结构, 采用 14 螺纹钢, 间距50mm;
3. 拦污钢筋笼外侧一面钢筋网设为活动面, 便于今后打开清洗;

广西儒泉工程设计咨询有限公司

核定	何家变	2020 年度永福县高效节水灌溉(补建)项目	初设 阶段
审查	孙智斌		水工 部分
校核	李心芳	泵站01拦污栅配筋图	
设计	李心芳		
制图	李心芳		
描图	李心芳	比例	如图
设计证号	A145018162(临)	日期	2025.01
		图号	YF-GXJS-YD-06



出水池平面图 1:50

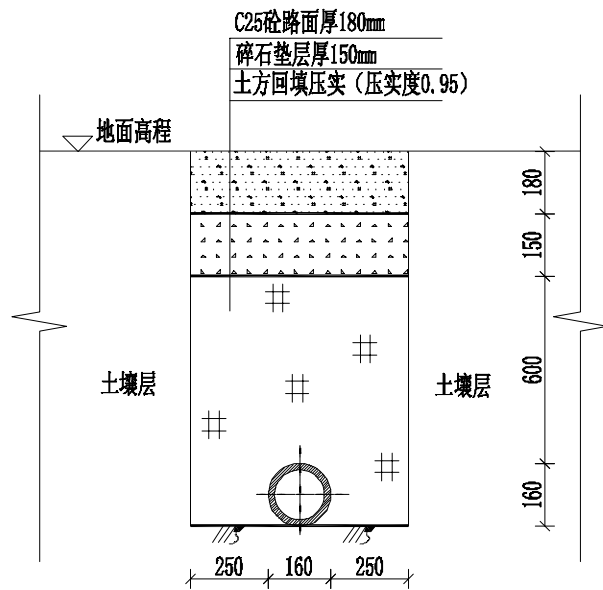


渔洞村委出水池工程量

序号	名称	单位	数量
1	出水池	座	5
2	C20砼底板, 厚30cm	m ³	2.4
3	人工铺筑碎石垫层	m ³	1.2
4	C20砼渠壁, 厚30cm	m ³	8.16
5	矩形水池木模板制作、安装及拆除	m ²	46.72

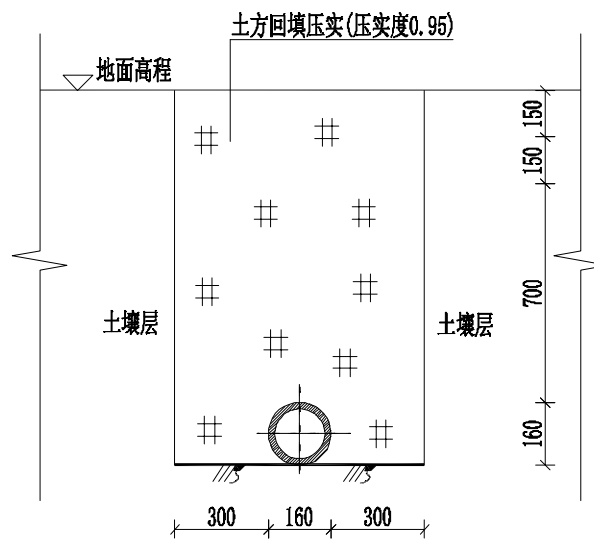
广西儒泉工程设计咨询有限公司

核定	熊家英	2020年度永福县高效节水灌溉(补建)项目	初设	阶段	
审查	孙智涛		水工	部分	
校核	李少芳	出水池设计图			
设计	李少芳				
制图	李少芳				
描图	李少芳	比例	如图	日期	2025.01
设计证号	A145018162(临)	图号	YF-GXJS-YD-07		



过路路段管道开挖安装图1:20

过路管道长度为: 4m



田间管道开挖安装图1:20

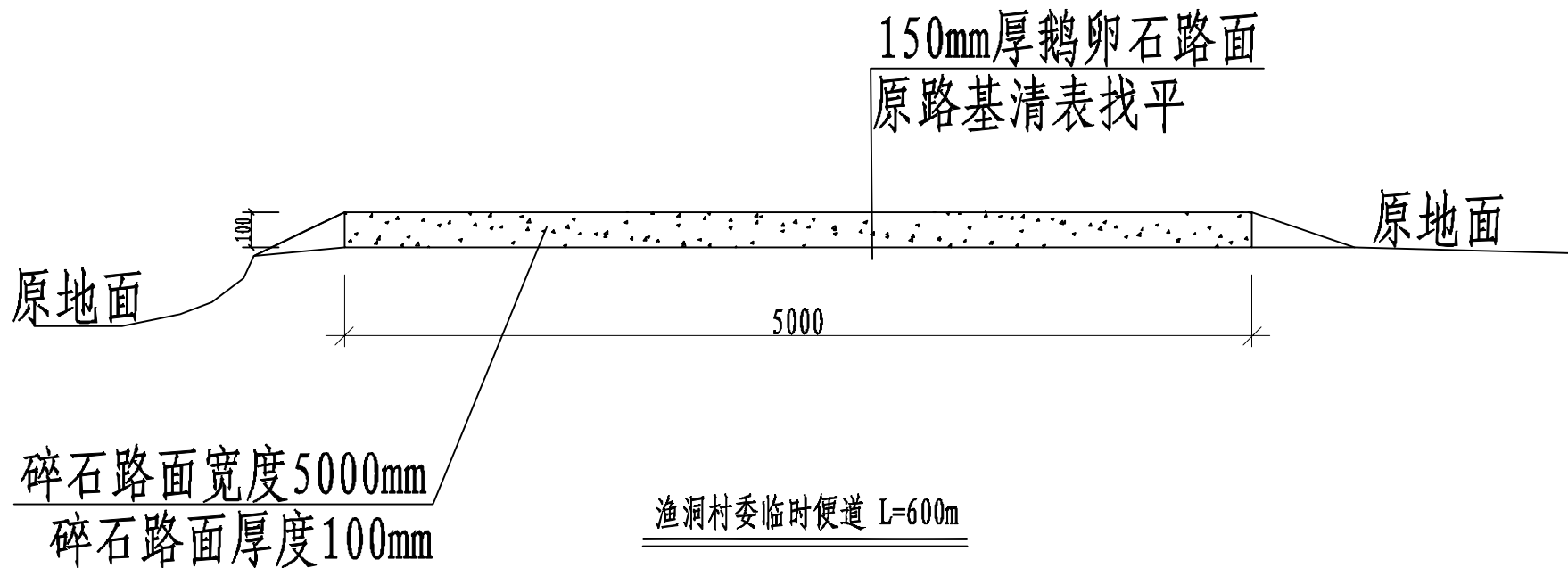
田间管道长度为: 2370m

说明:

- 1、图中单位高程以m计, 其余以mm计;
- 2、管道回填压实度0.95以上;
- 3、管道与建筑物基础的水平净距不小于3m, 与围墙基础的水平净距不小于1.5m, 与电力电缆、通信及照明电杆的水平净距不小于1m, 与高压电杆支座的水平净距不小于3m。
- 4、管道穿过道路、农田或沿道路铺设时, 管顶覆土宜不小于1m, 穿过沟渠时管顶距离沟渠基础底部净距不小于0.2m;
- 5、在管道铺设的同时宜用细土回填管道的两肋, 每次回填的高度为0.06~0.15m, 人工捣实后再回填第二层, 直到回填到管顶以上0.3m处; 在回填过程中, 管道下部与管底间的空隙必须填实, 防止出现空穴造成管道受力不均, 引起管道变形, 而使接口破坏造成漏水; 管道接口前后1.0m范围内不得回填, 以便观察试压时是否漏水。
- 6、未尽事宜, 请参照相关规范执行。

渔洞村委管道工程量								
乡镇	村委	管段编号	管路长度 (m)	管径D (mm)	开挖 (m³)	回填	碎石	C25砼路面
堡里镇	渔洞村委	主管01	995	DN160 PE1.0MPa	877	875	0	0
		主管02	560	DN160 PE1.0MPa	494	490	0.396	0.4752

广西儒泉工程设计咨询有限公司						
核定	解彦斐		2020年度永福县高效节水灌溉(补建)项目	初设	阶段	
审查	孙智斌			水工	部分	
校核	李心芳		管道开挖、安装图			
设计	李心芳					
制图	李心芳					
描图	李心芳	CAD	比例	如图	日期	2025.01
设计证号	A145018162(临)			图号	YF-GXJS-YD-08	



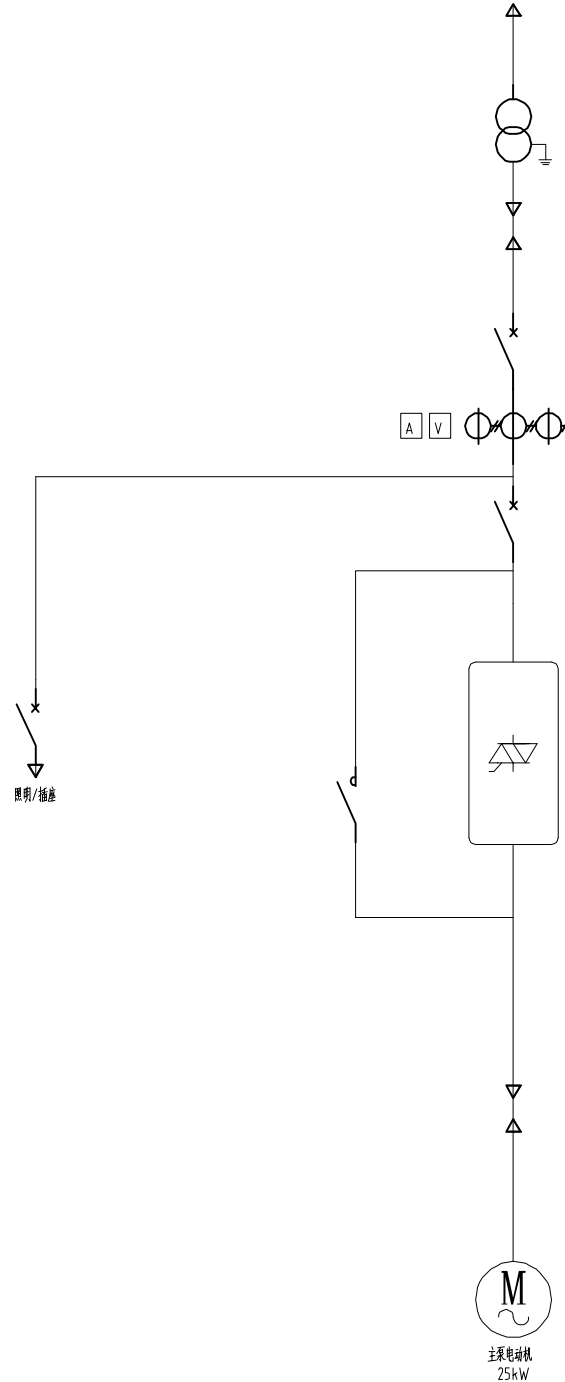
说明:

1. 施工便道利用庙门村村口原有土路进行铺筑, 全长600m, 路面宽5m;
2. 尽量利用原有路面铺筑, 路面面层采用碎石进行铺筑, 若涉及到局部临时占用村民地块的, 施工完成后需进行恢复;

广西儒泉工程设计咨询有限公司						
核定	何家英		2020年度永福县高效节水灌溉(补建)项目	初设	阶段	
审查	孙智斌			水工	部分	
校核	李心芳		临时便道			
设计	李心芳					
制图	赵元权					
描图	☉ CAD		比例	如图	日期	2025.01
设计证号	A145018162(临)			图号	YF-GXJS-YD-09	

至变电所
变压器 (原有)
低压线路 BLV-450/750V-3X25+1X16
断路器 NM1-100S/3300 80A 3P
电流互感器 LMZ1-0.5 100/5 电流表 6L2-A 100/5 电压表 6L2-V 0-450V
断路器 NM1-100S/3300 80A 3P
断路器 DZ47-60(D)-D10-3P
断路器 DZ47-60(C)-C10-2P
软启动器 NJR 15 接触器 CJX2-3211-220
接触器 CJX2-0911-220
热继电器 JRS1-09~25(5.5-8A)
主泵电动机动力线路 BV-450/750V-3X10+PE6

泵房控制柜控制柜

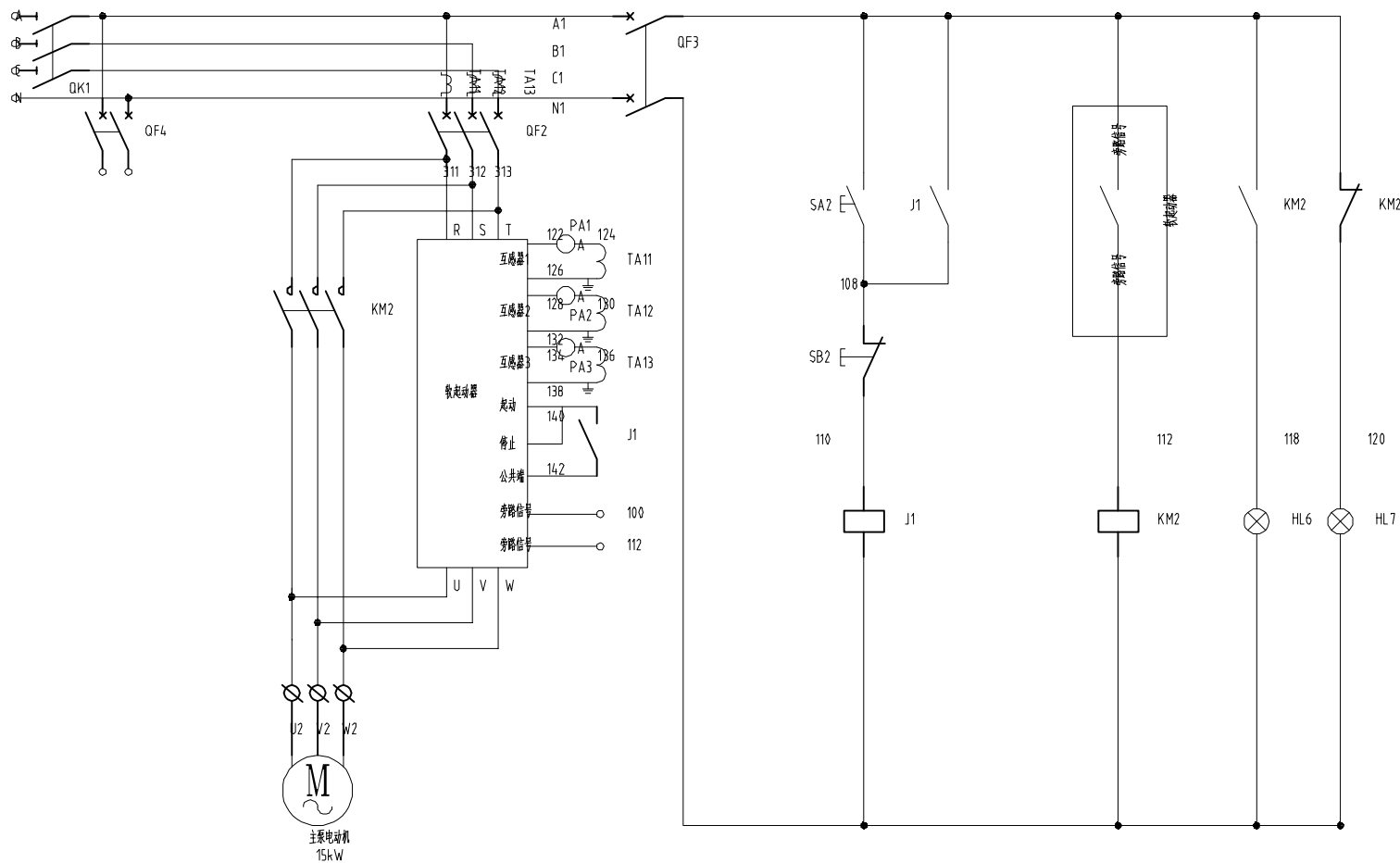


说明:

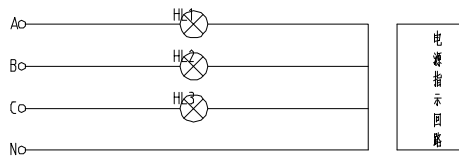
- 1、变电所通过高压线路连接至变压器，为水泵机组提供电源。
- 2、变压器通过低压线路连接至控制柜；控制柜通过软启动，实现对水泵机组的启停控制。
- 3、接线形式如下：采用10kV主进线，经降压变压器降至400V母线。
10kV部分采用负荷开关（配熔断器），用作负荷控制和短路保护（与熔断器配合使用），
400V母线为单母线接线，具体安装方式以当地供电部门为准。

广西儒泉工程设计咨询有限公司					
核定	何家英		2020年度永福县高效节水灌溉 (补建)项目	初设 阶段	
审查	孙智斌			水工 部分	
校核	李永芳			泵站供电接线图	
设计	李永芳				
制图	李元板				
描图	李元板	CAD	比例	如图	日期 2025.01
设计证号	A145018162(临)			图号	YF-GXJS-YD-9

电源开关	照明开关	主泵电动机全压运行	主泵电动机软启动	控制开关	主泵电动机软启动	主泵电动机全压运行	主泵电动机状态指示	
							运行	停止



图例	名称	图例	名称
☐	断路器	∟	常开触点
☐	接触器	⊕	三相笼型感应电动机
⊙	继电器	⊙	指示(照明)等
⏏	按钮	✓	单联单控开关
⊕	线圈	⋈	单相二三极插座
∟	常开触点		



广西儒泉工程设计咨询有限公司					
核定	何家英	2020年度永福县高效节水灌溉(补建)项目	初设	阶段	
审查	孙智博		水工	部分	
校核	李永芳		泵站控制柜原理图		
设计	李永芳				
制图	李永芳		比例	如图	日期 2025.01
描图	CAD		设计证号	A145018162(临)	图号 YF-GXJS-YD-10

技术要求:

- 1、电气施工与土建配合进行,并参照机电安装图。
- 2、进泵房低压线路采用瓷瓶引线,离地约2.7米,线间最小距离150mm,角钢支架采用加强锚栓式安装。电源进线型号为BLV25和BLV16,额定电压450/750V,穿钢管沿墙面敷设,穿线管管径为 $\phi 50$ 。

- 4、主泵电动机进线型号为BV10,接地电缆型号为BVS6,额定电压450/750V,穿钢管沿地暗敷,埋设约120mm~150mm,穿线管管径为 $\phi 40$ 。

- 5、主泵电动机容量为15kW。

- 6、接地装置通过扁钢,铜芯电缆与控制柜接地线连接,接地电阻小于4 Ω 。

- 7、照明电源由控制柜照明回路接线端子引入。

- 8、照明灯选用节能灯,功率为30W,吸顶式安装。

- 9、开关型号为单相单控开关,开关距地1.3m,距门框0.2m。

- 10、插座型号为单相二三极插座,插座距地1.3m与开关齐平安装。

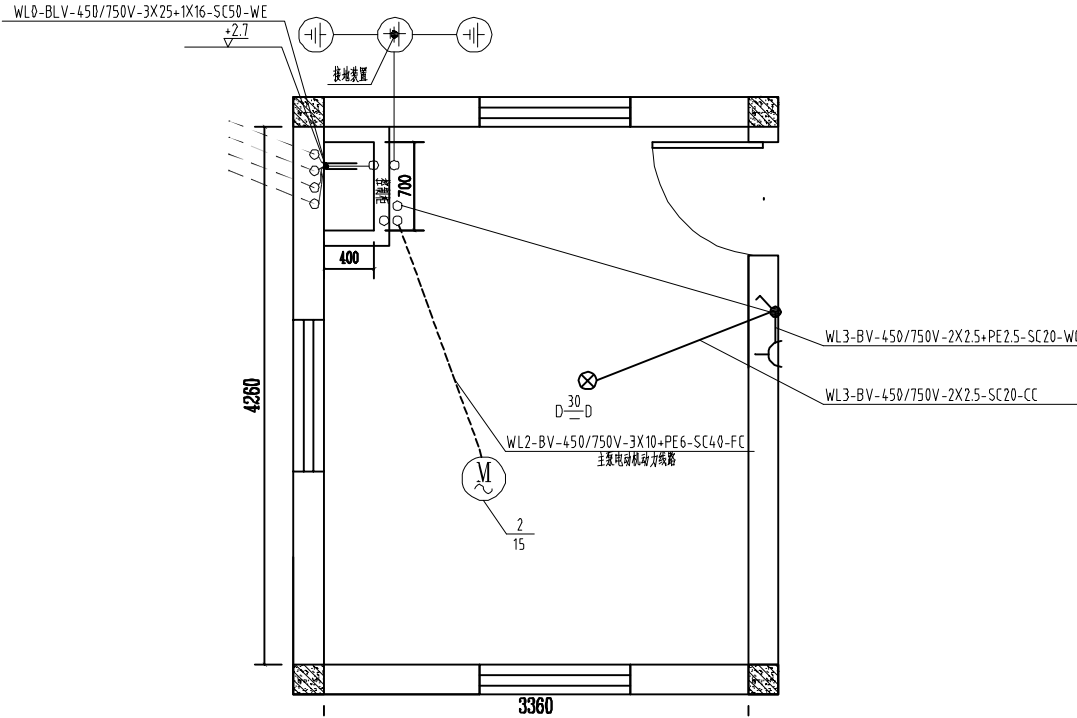
- 11、照明用线型号为BV2.5,额定电压450/750V,穿钢管暗敷于屋面内,穿线管管径为 $\phi 20$ 。

- 12、插座用线型号为BV2.5,额定电压450/750V,穿钢管暗敷于墙内,穿线管管径为 $\phi 20$ 。

- 13、屋面防雷网($\phi 10$ 圆钢)敷设在屋面女儿墙上与柱内2根主筋焊接连接通引下至接地网(屋面防水层外1米敷设4.0 \times 4扁钢,敷设高度为1.2米)。

- 14、说明:

- SC----穿钢管敷设
- WE----沿墙面敷设
- WC----暗敷设在墙内
- CE----沿天棚面或顶板敷设
- CC----暗敷设在屋面或顶板内
- FC----暗敷设在地面或地板内



设备材料汇总表

序号	名称	规格型号	单位	数量	备注
1	泵站软启动控制柜	TG-(15+3)	台	1	
2	低压线路	3 \times BLV25+BLV16	米	50	含电杆、金具等
3	电力电缆	BV10	米	30	黄、绿、红各10米
4	电力电缆	YC3 \times 2.5+1 \times 1.5	米	10	
5	接地灰色电缆	BVS6	米	20	
6	穿线钢管	$\phi 50$	米	6	配套管件(弯头等)
7	穿线钢管	$\phi 40$	米	10	配套管件(弯头等)
8	穿线钢管	$\phi 25$	米	10	配套管件(弯头等)
9	接地装置		套	1	按规范
10	节能灯	30W	只	1	
11	单相单控开关	10A 250V	只	1	
12	单相二三极插座	10A 250V	只	1	
13	铜芯电缆	BV2.5	米	50	
14	穿线钢管	$\phi 20$	米	20	配套管件(弯头等)

广西儒泉工程设计咨询有限公司					
核定	何家变		2020年度永福县高效节水灌溉(补建)项目	初设	阶段
审查	孙智博			水工	部分
校核	李心芳			泵站动力干线及照明平面图	
设计	李心芳				
制图	李心芳				
描图	CAD		比例	如图	日期 2025.01
设计证号	A145018162(临)		图号	YF-GXJS-YD-11	