

照明工程施工图设计说明

1 项目名称和建设单位

项目名称：秀峰区灌溉水渠改造及村庄道路公共照明项目

设计阶段：施工图设计

建设地点：桂林市秀峰区

建设单位：桂林市秀峰区甲山街道办事处

2 设计依据

- 《民用建筑电气设计标准》GB51348-2019
- 《低压配电设计规范》GB50054-2011
- 《建筑物防雷设计规范》GB50057-2010
- 《电力工程电缆设计标准》GB50217-2018
- 《供配电系统设计规范》GB50052-2009
- 《电气装置安装工程接地装置施工及验收规范》GB50169-2016
- 《城市道路照明设计标准》CJJ45-2015

3 工程概述

本次秀峰区灌溉水渠改造及村庄道路公共照明项目设计范围内燕山路道路全长约810米，燕山路道路等级按城市支路，标准段红线宽度8m。项目包含荃塘村、新立村和庭江洞村内部道路路灯安装。

4 设计范围及原则

- 设计范围：秀峰区灌溉水渠改造及村庄道路公共照明项目施工图设计。
- 本次设计本着安全可靠，技术先进，造型美观，经济合理，节省能源及维修方便的原则。

5 照明设计

1、本工程按流量中等的人行道标准进行照明设计，平均照度维持值为7.5LX。燕山路按城市支路标准进行照明设计，平均照度维持值为10LX。

2、工程照明标准指标具体设计值：燕山路正常路段平均照度为12.6LX，村庄内部道路平均照度为9.6LX，满足照度要求。

3、本次设计在燕山路路肩间距28单侧设置8m高太阳能路灯（100W LED灯）对道路进行照明，在村庄内部路上适当位置设置6m高太阳能路灯（50W LED灯）对道路进行照明，路灯安装位置由建设单位根据现场实际确定。太阳能电池为12V，200AH，能满足7天阴雨天气的正常照明。

4、本工程新建路灯光源采用LED灯，为保证光源、灯具的使用寿命等各项技术应该达到国内领先、国际一流的水平，技术指标应不低于以下标准：a、灯具光效 $\geq 100\text{Lm/W}$ ；b、灯具总光通量应不低于灯具功率*灯具光效；c、配光曲线：蝙蝠翼型，光斑：矩形光斑；d、显色指数 $R_a \geq 75$ ，色温：小于3800K，光源使用寿命 $\geq 50000\text{h}$ 。

6 配电设计

1、本次设计路灯属三级负荷，合计计算负荷为2.7kW。本工程路灯由太阳能电池板供电。

7 防雷、接地保护

广西天力建设工程有限公司						
审定	姚峰		秀峰区灌溉水渠改造及村庄道路公共照明项目	技 施 设 计		
审查	李公			水 工 部 分		
校核	李公			照明工程施工图设计说明（一）		
设计	黄俊豪					
制图						
描图	CAD		比 例	如图	日 期	2026年6月
设计证号	A145005138		图 号	GXTL-桂林-秀峰-照明-设计说明-01		

1、灯杆本身是良好的接闪器和防雷引下线，本次设计只需每座灯杆基础处设置一根接地极（L50×5×2500）。

8 防震设计说明

1、电气设备安装应满足《电力设施抗震设计规范》GB50260-2013的要求。

2、电气设备的基础及安装螺栓或焊接强度应满足抗震要求。

9 其他

1、所有电气产品必须使用符合国家现行的技术标准，严禁使用已经淘汰或高耗能电气产品。

2、未尽事宜按国家现行的技术规范标准执行。本说明中不再详列。

10 施工及验收规范

《电气装置安装工程接地装置施工及验收规范》 GB50169-2016

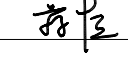
 广西天力建设工程有限公司						
审 定			秀峰区灌溉水渠	技 施 设 计		
审 查			改造及村庄道路公共照明项目	水 工 部 分		
校 核			照明工程施工图设计说明（二）			
设 计						
制 图						
描 图	CAD		比 例	如 图	日 期	2026年6月
设计证号	A145005138		图 号	GXTL-桂林-秀峰-照明-设计说明-02		

照明工程工程量表

序号	设备名称	型号规格	数量	单位	备注
1	6米高路灯	6米高 50W 太阳能LED灯	26	套	含灯杆、灯具、光源、200W太阳能电池板、断路器DC12V, 200AH锂电池、时钟控制器、铜芯软线等
2	6米高路灯灯杆基础		26	座	
3	8米高路灯	8米高 100W 太阳能LED灯	14	套	含灯杆、灯具、光源、200W太阳能电池板、断路器DC12V, 200AH锂电池、时钟控制器、铜芯软线等
4	8米高路灯灯杆基础		14	座	
5	接地极	热镀锌角钢 L50X5X2500	40	根	安装于灯杆基础外侧

附注:

1、表中仅统计主要材料的用量，材料采购前应进行核对。

 广西天力建设工程有限公司					
审定			秀峰区灌溉水渠改造及村庄道路公共照明项目	技 施 设 计	
审查				水 工 部 分	
校核				照明工程工程量表	
设计					
制图					
描图	CAD		比 例	如图	日 期
设计证号	A145005138		图 号	GXTL-桂林-秀峰-照明-工程量表-03	2026年6月

图例:


 6米高太阳能路灯

附注:

- 1、本图平面为路灯布置平面图。
- 2、本工程设计采用太阳能路灯。
- 3、在小区内部适当位置设置6m高太阳能路灯（50W LED灯）。
- 4、太阳能路灯位置仅供参考，施工时可根据现场实际调整位置。

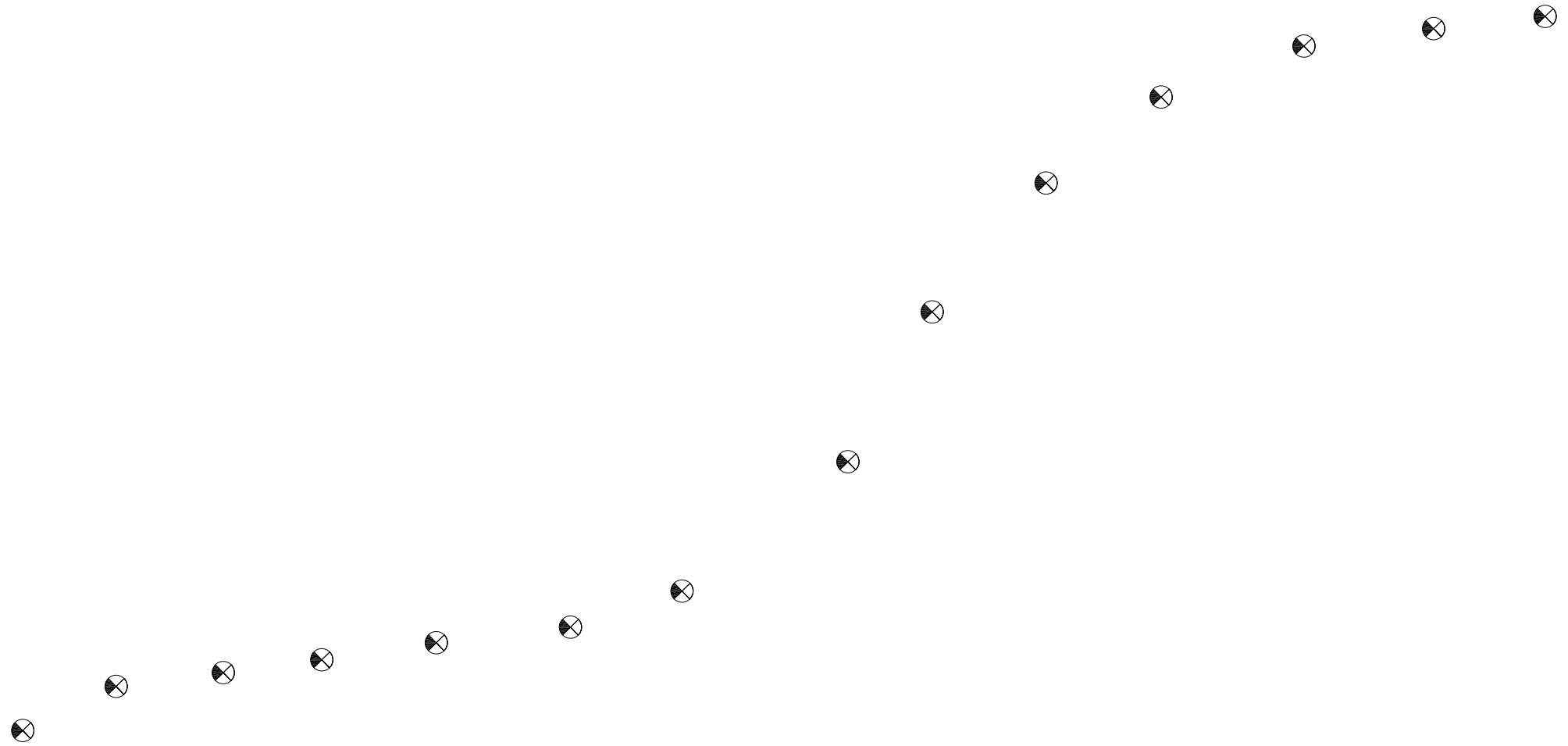
 广西天力建设工程有限公司		秀峰区灌溉水渠 改造及村庄道路公共照明项目		技 施 设 计	
审 定				水 工 部 分	
审 查					
校 核					
设 计				路灯平面布置图（一）	
制 图					
描 图	CAD	比 例	1:200	日 期	2026年6月
设计证号	A145005138	图 号	GXTL-桂林-秀峰-路灯-平面-04		

图例:

 8米高太阳能路灯

附注:

- 1、本图平面为路灯布置平面图。
- 2、本工程设计采用太阳能路灯。
- 3、在燕山路道路路肩间距28m单侧设置8m高太阳能路灯（100W LED灯）。
- 4、太阳能路灯位置仅供参考，施工时可根据现场实际调整位置。



 广西天力建设工程有限公司		秀峰区灌溉水渠改造及村庄道路公共照明项目		技 施 设 计	
审 定				水 工 部 分	
审 查					
校 核					
设 计				路灯平面布置图（二）	
制 图					
描 图	CAD	比 例	1:200	日 期	2026年6月
设计证号	A145005138	图 号	GXTL-桂林-秀峰-路灯-平面-05		



图例:

 6米高太阳能路灯

附注:

- 1、本图平面为路灯布置平面图。
- 2、本工程设计采用太阳能路灯。
- 3、在小区内部适当位置设置6m高太阳能路灯（50W LED灯）。
- 4、太阳能路灯位置仅供参考，施工时可根据现场实际调整位置。

 广西天力建设工程有限公司							
审定		秀峰区灌溉水渠 改造及村庄道路公共照明项目	技 施 设 计				
审查			水 工 部 分				
校核		路灯平面布置图（三）					
设计							
制图		描 图	CAD	比 例	如 图	日 期	2026年6月
设计证号	A145005138	图 号	GXTL-桂林-秀峰-路灯-平面-06				



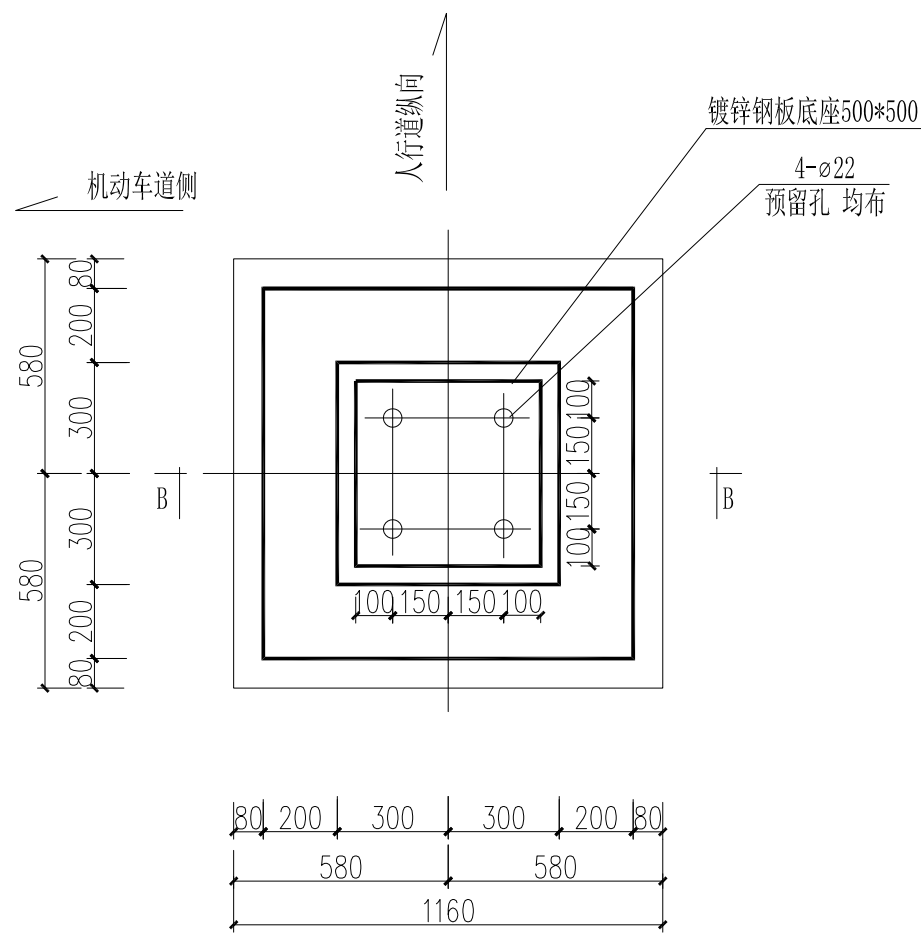
图例:

6米高太阳能路灯

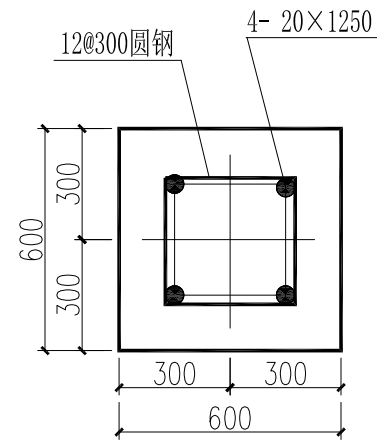
附注:

- 1、本图平面为路灯布置平面图。
- 2、本工程设计采用太阳能路灯。
- 3、在小区内部适当位置设置6m高太阳能路灯（50W LED灯）。
- 4、太阳能路灯位置仅供参考，施工时可根据现场实际调整位置。

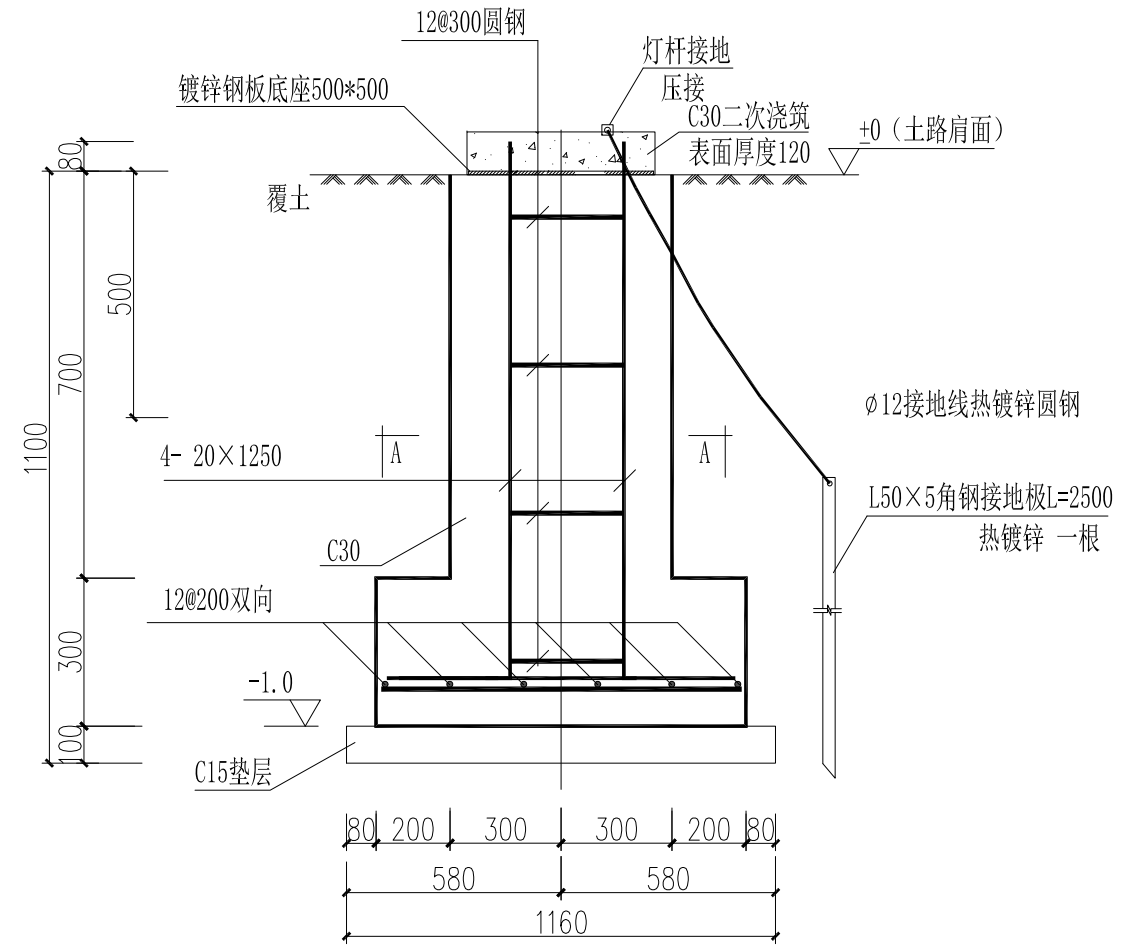
		广西天力建设工程有限公司				
审定			秀峰区灌溉水渠改造及村庄道路公共照明项目		技 施 设 计	
审查					水 工 部 分	
校核			路灯平面布置图（四）			
设计						
制图						
描图	CAD		比 例	1:200	日 期	2026年6月
设计证号	A145005138		图 号	GXTL-桂林-秀峰-路灯-平面-07		



路灯基础平面图



A-A断面图



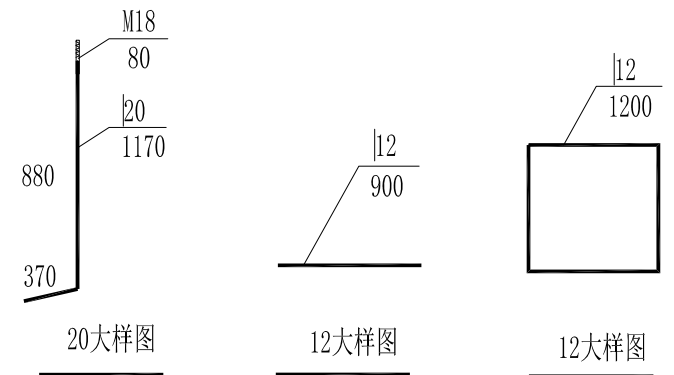
B-B断面图

附注:

- 1、本图尺寸为毫米，基础尺寸以标注数据为准。
- 2、本图设计的灯杆基础仅供参考，待建设单位选定灯型后，按路灯生产厂家提供并经设计单位认可的基础施工图进行施工。
- 3、材料：基础砼：C30，垫层：C15。
钢筋： ϕ —I级钢（HPB300），—II级钢（HRB400）。
- 4、每根螺杆配热镀锌双螺母和垫圈，地脚螺栓均采用45#钢，并进行热镀锌防腐处理。
- 5、基础内钢筋均通过焊接方式进行连接。
- 6、基础地基需整平夯实。地基承载特征值 $f_{ak}=140kPa$ ，基槽开挖后应验槽，可进行插钎，若发现不良情况应及时通知设计人员进行处理。
- 7、基础四周空隙回填压实度不小于0.94。
- 8、施工时如出现与设计条件不符的情况，不得采用本设计。

一个基础的工程量表

编号	名称	型号及规格	单位	数量
1	20钢筋	1250mm	根	4
2	12钢筋	900mm	根	18
3	12钢筋	1200mm	根	4
4	C15砼	商品混凝土	立方米	0.135
5	C30砼	商品混凝土	立方米	0.552
6	调平钢板	500*500*4mm（楔形）	块	1
7	电缆套管	PVC-C ϕ 50	米	1
8	开挖		立方米	1.48

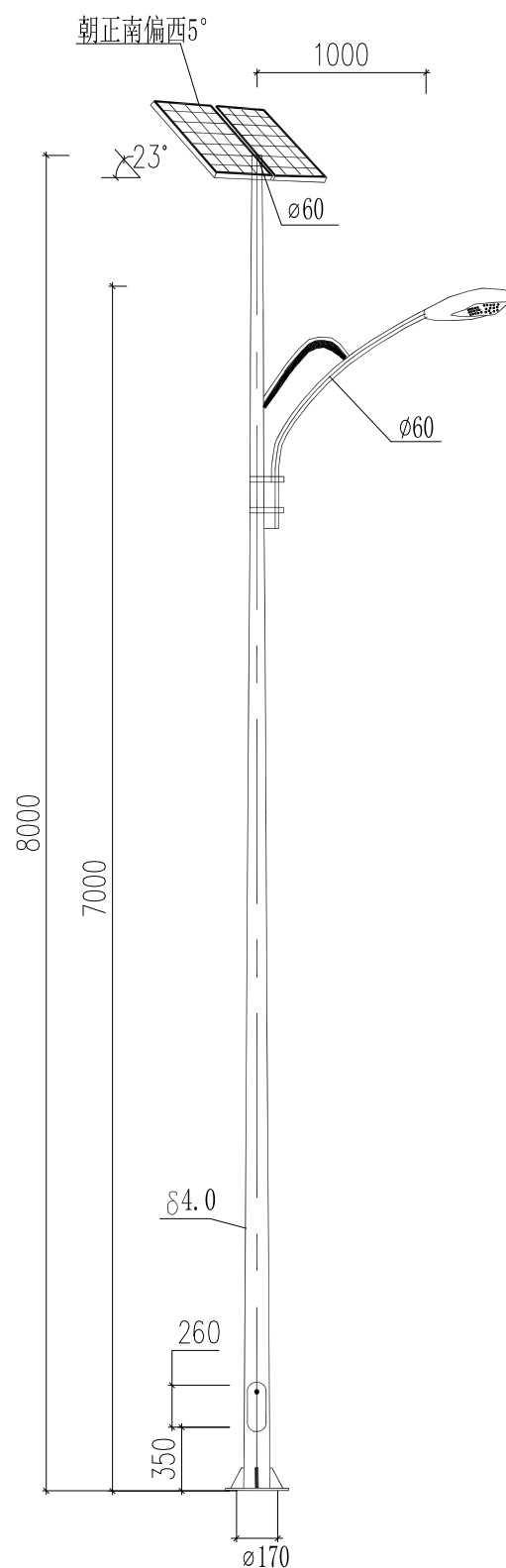


20大样图

12大样图

12大样图

广西天力建设工程有限公司					
审定	<i>姚伟</i>	秀峰区灌溉水渠 改造及村庄道路公共照明项目	技 施 设 计		
审查	<i>李公</i>		水 工 部 分		
校核	<i>李</i>	8米高灯杆基础图			
设计	<i>黄俊</i>				
制图		比例	1:200	日期	2026年6月
描图	CAD	图号	GXTL-桂林-秀峰-灯杆-基础图-08		
设计证号	A145005138				



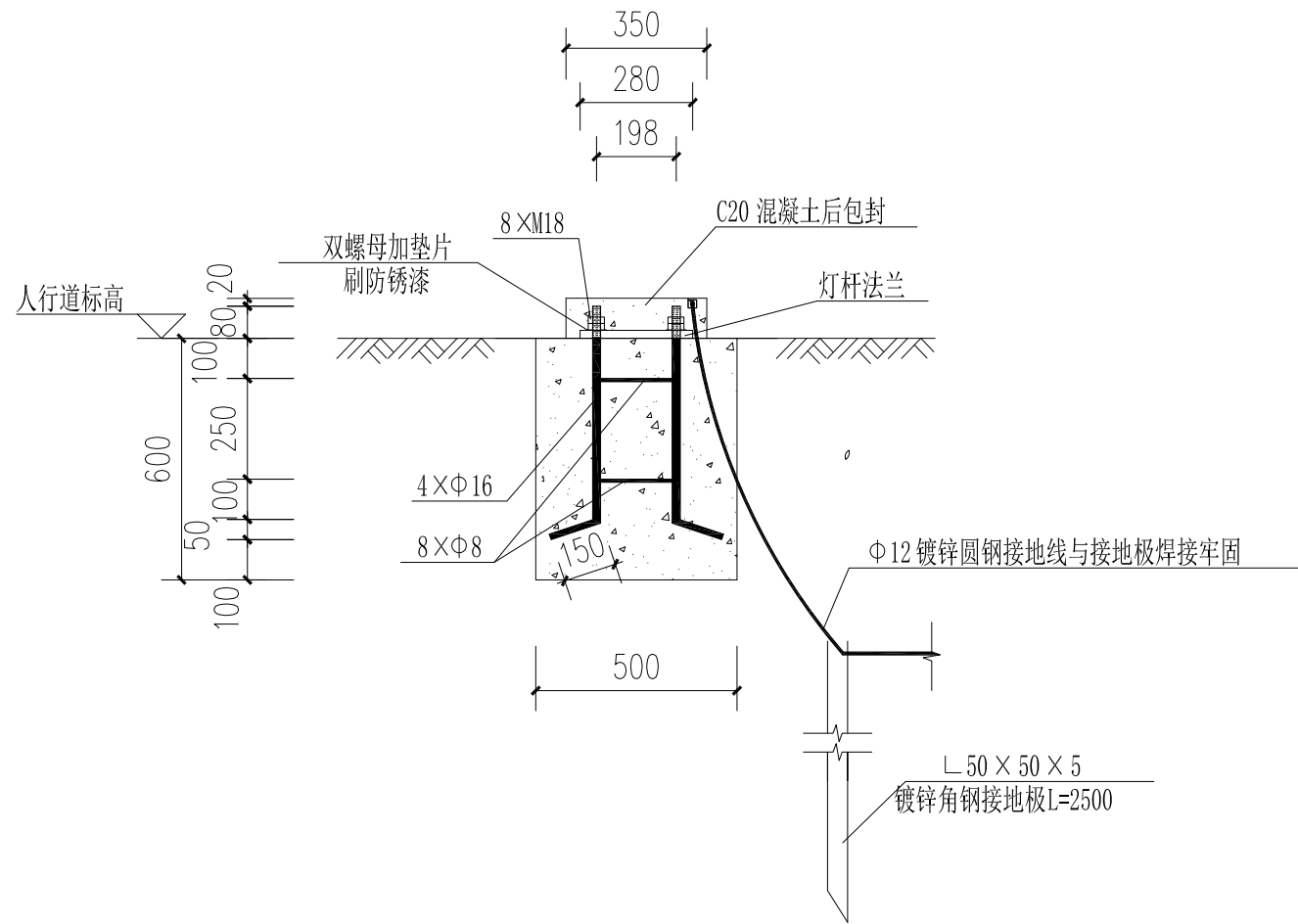
灯杆大样图参考图

业主可自定灯型

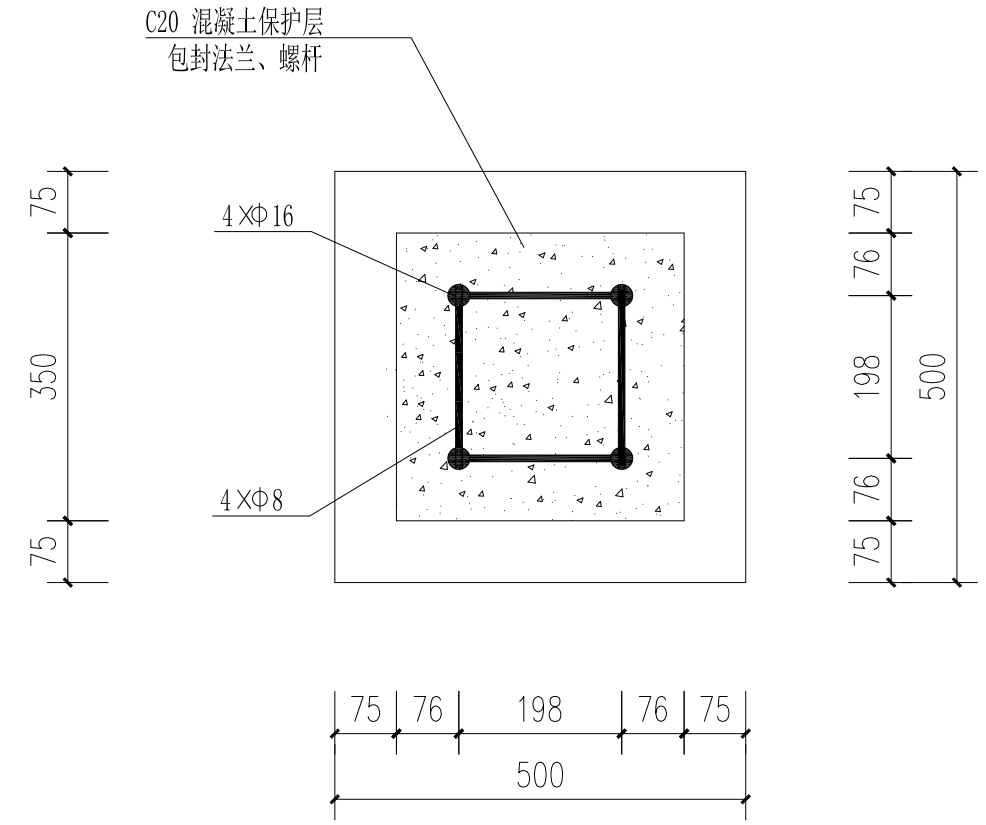
附注:

- 1、尺寸单位: mm.
- 2、灯杆材料采用Q235。
- 3、灯杆整体热镀锌后喷塑处理, 颜色: CS082-7002灰, 要求表面光洁圆滑, 无针孔蜂窝, 无挂流、无剥落现象。
- 4、灯杆各焊接部位必须连接通焊, 不允许点焊、虚焊、漏焊, 焊口不允许打磨, 无焊接缺点。
- 5、要求灯具具有良好的防水性能, 其防护等级要求大于等于IP65。
- 6、灯具所配光源及所配电气要求选用品牌产品。
- 7、灯具内需密封的部位, 必须使用耐高温防老化的硅胶防护圈, 不允许使用玻璃胶, 海绵泡沫防护胶。
- 8、路灯灯具的光源电气与灯具一体化安装、必须牢固连接、不允许有脱落现象。
- 9、光源寿命大于等于50000h, 光源要求通过CCC认证。
- 10、100WLED的光通量要求不小于10000Lm。
- 11、灯杆出线口要求不小于 $\phi 30$ 。
- 12、灯杆各紧固件均要求为不锈钢304材料。
- 13、未尽事宜按相关规范执行, 在满足性能要求的条件下, 厂家可根据需要进行调整。

 广西天力建设工程有限公司			
审定	<i>姚峰</i>	秀峰区灌溉水渠 改造及村庄道路公共照明项目	技 施 设 计
审查	<i>李公</i>		水 工 部 分
校核	<i>李臣</i>	路灯大样图	
设计	<i>黄俊豪</i>		
制图			
描图	CAD	比 例	如 图
设计证号	A145005138	日 期	2026年6月
		图 号	GXTL-桂林-秀峰-路灯-大样-09





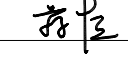
6米路灯基础立面图



6米路灯基础平面图

说明:

1. 本图尺寸单位为毫米。
2. 基础采用C20 混凝土浇筑，施工时注意钢筋笼与路面的朝向关系。
3. 基础铁件材料标准应采用锰钢或强度达到 sa 二级螺纹钢以上。
4. 基坑回填时应沿四个方向均匀回填，分层夯实。压实系数不小于 0.92。
5. 待基础强度达到 100% 时，方可安装路灯。
6. 灯杆安装调校完成后，用 C20 素混凝土将灯杆法兰、基础铁件、螺母等进行包封，灰浆抹平。
8. 基础地基承载力要求大于200KPa。

 广西天力建设工程有限公司		秀峰区灌溉水渠 改造及村庄道路公共照明项目		技 施 设 计	
审 定				水 工 部 分	
审 查					
校 核				6米高灯杆基础图	
设 计					
制 图					
描 图	CAD	比 例	如图	日 期	2026年6月
设计证号	A145005138	图 号	GXTL-桂林-秀峰-灯杆-基础图-10		