

建设单位：龙胜各族自治县住房和城乡建设局
项目名称：乐江镇乐江村垃圾集中收集处置点建设项目

(第1.0版)

资质证书编号：A261138302
建筑行业 建筑工程乙级
建筑装饰工程设计 乙级
市政行业 给水工程乙级
市政行业 排水工程乙级
市政行业 道路工程乙级
风景园林工程设计 乙级
公路行业 公路丙级
电力行业 新能源发电 乙级



径清项目管理有限公司
jīng qīng xiàng mù guǎn lǐ yǒu xiàn gōng sī

二零二六年四月

建筑设计说明

一、工程概况:

- 1、项目名称: 乐江镇乐江村垃圾集中收集处置点建设项目
- 2、建设单位: 龙胜各族自治县住房和城乡建设局
- 3、建设规模: 建筑面积: 424.64平方米占地面积: 172.16平方米
- 4、建筑高度: 11.8 (道路至屋顶檐口高度)
- 5、设计使用年限: 25年
- 6、建筑结构类型: 框架结构 抗震设防烈度: 6度
- 7、建筑耐火等级: 二级
- 8、屋面防水等级: II级

二、设计依据:

1. 相关文件
2. 设计方经建设单位认可的建筑方案
3. 《建筑地面设计规范》GB50037-2013
4. 《建筑设计防火规范》GB50016-2014(2018版)
5. 《屋面工程技术规范》GB50345-2012版
6. 《建筑抗震设计规范》GB50011-2010,等国家现行有关建筑设计规范

三、屋面工程:

1. 天面屋面一做法(自上而下)
 - 蓝色波纹瓦
 - 40厚C20细石混凝土双向配 ϕ 6@200,分格缝每6x6米一道,嵌缝嵌嵌缝,
 - 0.4厚PE膜
 - 4厚SBS改性沥青防水卷材
 - 刷基层处理剂一道
 - 钢筋混凝土屋面板表面清理干净

四、顶棚工程(由内到外):

- 乳胶漆三遍;
- 腻子两遍;
- 钢筋混凝土屋底板表面清理干净;

五、地面工程(自上到下):

- 1、瓷砖地面(自上到下): 用于卫生间
 - 10厚300*300瓷砖地面铺实拍平,水泥浆擦缝
 - 20厚1:3干硬性水泥砂浆
 - 素水泥浆一遍
 - 15cm厚C25混凝土地面硬化
 - 素土夯实
- 2、混凝土地面(自上到下): 用于其他地面
 - 40厚C20细石混凝土随打随抹光
 - 素水泥浆一遍
 - 15cm厚C25混凝土地面硬化
 - 素土夯实

六、楼面工程(自上到下):

- 40厚C20细石混凝土随打随抹光
- 素水泥浆一遍
- 现浇钢筋混凝土楼板

七、墙体工程:

1. 室外地坪以上采用200厚烧结实岩多孔砖,混合砂浆砌筑;(强度详见结施);墙厚详平面图,未注明者轴线居墙中。墙体位置及偏心尺寸详见图中标注,室外地坪以下及与覆土层邻接砖墙为200厚机制页岩实心砖,水泥砂浆砌筑;(强度详见结施)
2. 墙垛除注明者均净出墙面100,墙体位置及偏心尺寸详见图中标注,未注明者居轴线尺寸。
3. 墙体施工要求详结施说明。
4. 内外墙面:(材料、颜色及区分详立面图)

(1) 外墙做法(由外到内)

- 高级外墙漆两遍;
- 5厚干拌类聚合物水泥防水砂浆,中间压入一层耐碱玻璃纤维网;
- 15厚1:3水泥砂浆;
- 刷专用界面剂一遍
- 基层墙体

(2) 内墙做法(由外到内)

- 乳胶漆两遍;
- 腻子两遍;
- 5厚干拌类聚合物水泥防水砂浆,中间压入一层耐碱玻璃纤维网;
- 15厚1:3水泥砂浆;
- 刷专用界面剂一遍
- 基层墙体

(3) 瓷砖内墙做法(由外到内): 用于卫生间、室内垃圾堆放区2m以下

- 10厚300*600瓷砖墙面,水泥浆擦缝
- 5厚1:1水泥砂浆加水重20%建筑胶粘贴
- 刷素水泥浆一遍
- 1.5厚聚氨酯防水涂料
- 15厚1:3水泥砂浆
- 基层墙体

八、防腐防锈工程:

1. 所有预埋木块和靠墙木构件均满涂防腐剂,除注明者外所有外露钢、铁件均涂银灰色氟碳漆;钢构件表面先除锈、清除油污;防锈漆二遍;刮腻子、磨光;面刷氟碳漆两遍。

九、门窗工程:

1. 本工程窗采用90系列1.8厚推拉窗6厚普通白色玻璃,大于1.5平方米的玻璃均用安全玻璃。铝合金门采用70系列铝合金平开门,型材厚度:2.2厚,6厚普通磨砂玻璃,手动推拉伸窗门采用304不锈钢,表面户外拉丝处理,全部门框、竖杆、横杆、副管统一壁厚:1.5mm,轨道:304不锈钢C型槽3.0mm,滑轮:304不锈钢支架+耐磨橡胶轮,户外专用。具体门窗数量及选用图册详见门窗表,门窗分隔详门窗大样,窗居中安装,门开启方向墙面平。
2. 所有外门窗要求满足气密性、水密性、抗风压等有关要求:
 - 气密性不低于现行国家标准《建筑外门窗气密、水密、抗风压性能分级及检测方法GB/T7106-2008》规定的4级水平;
 - 水密性不低于现行国家标准《建筑外门窗气密、水密、抗风压性能分级及检测方法GB/T7106-2008》规定的3级水平;
 - 抗风压不低于现行国家标准《建筑外门窗气密、水密、抗风压性能分级及检测方法GB/T7106-2008》规定的3级水平;
3. 门窗施工安装参照中南标相应门窗说明。
4. 防火门须达到国家规范规定的要求,其土建预埋件及安装详专业公司图纸。

十、其他:

1. 建筑平面图中仅表示主要雨、污水立管位置,具体管线布置详见给排水图纸;
2. 本项目工程建筑关键部分用料,如不锈钢、铝合金制品、防水卷材、建筑密封胶、外墙饰面材料、内外高级装饰用材及油漆、涂料颜色、规格、质量等要求,均需经建设单位、设计院、施工安装单位三方共同协商确定,所有选用产品均应有国家有关部门鉴定证书,以确保工程质量。
3. 工程施工安装必须严格遵守各项验收规范,土建施工队与安装施工队密切配合,施工安装前先要全面清楚了解有关工种设计图纸内容设计要求(包括基础结构部分施工),并协助设计单位发现存在设计中的错、漏、碰、缺等问题,及时得到纠正,以保证工程进展和施工安装质量。
4. 本施工图仅包含普通装修。
5. 本施工图须经当地消防主管部门审查批准后方可实施。
6. 设计中±0.000标高取乡镇主道路标高。
7. 设计中未尽事宜,应按国家相关规范实施。

注意:

本图须经签署并加盖本公司专用出图章方为有效;
本施工图应经相关部门审批通过后方可施工;
本图版权归涇清项目管理有限公司所有。



涇清项目管理有限公司
jing qing xiang mu guan li you xian gong si

出图章

校对 SCHOOL-PAIR	程竹	程竹
审定 AUTHORIZED FOR ISSUE BY	刘文欣	刘文欣
审核 REVIEWED BY	刘文欣	刘文欣
项目负责 PROJECT DIRECTOR	张建波	张建波
专业负责 DISCIPLINE RESPONSIBLE	张建波	张建波
设计 DESIGNED BY	曾长林	曾长林

建设单位 CONSTRUCTED WITH
龙胜各族自治县
住房和城乡建设局

工程名称 PROJECT
乐江镇乐江村垃圾集中
收集处置点建设项目

子项名称 ITEM

图名 DRAWING TITLE

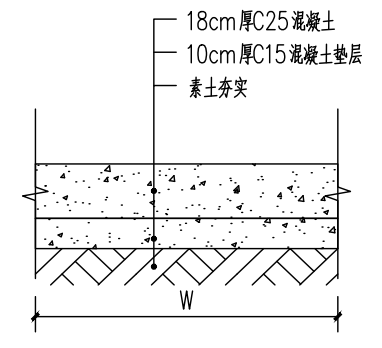
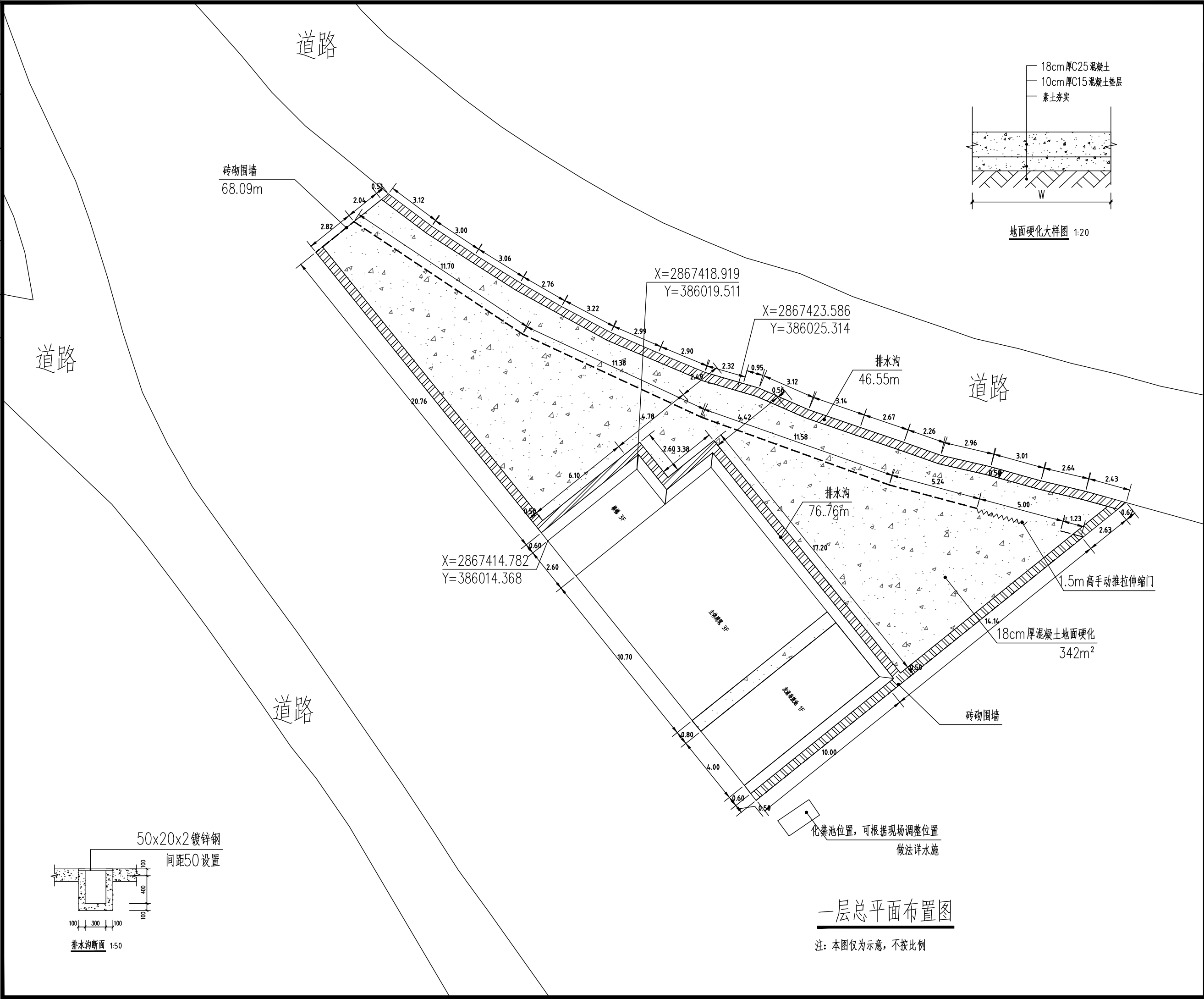
建筑设计说明

设计号 PRO NO.	
图号 DRAWING NO.	02
图别 DNG TYPE	建筑
版次 CHANGED NO.	
日期 DATE	2026.04

涇清项目管理有限公司
资质证书编号: A261138302
建筑行业 建筑工程乙级
建筑装饰工程设计 乙级
市政行业 给水工程乙级
市政行业 排水工程乙级
市政行业 道路工程乙级
风景园林工程设计 乙级
公路行业 公路丙级
电力行业 新能源发电 乙级

给排水	暖通
建筑	结构
电气	

CONFIRMED BY
会签栏



注意:
本图须经签署并加盖本公司专用出图章方为有效;
本施工图应经相关部门审批通过后方可施工;
本图版权归泾清项目管理有限公司所有。



泾清项目管理有限公司
Jingqing Project Management Co., Ltd.

出图章

校对	程竹	程竹
审核	刘文欣	刘文欣
项目负责	张建波	张建波
专业负责	张建波	张建波
设计	曾长林	曾长林

建设单位 CONSTRUCTED WITH
龙胜各族自治县
住房和城乡建设局

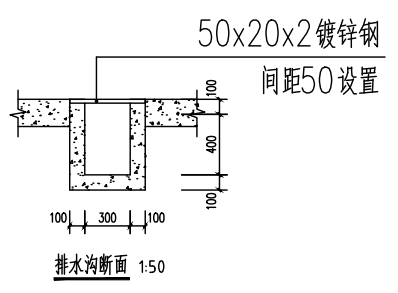
工程名称 PROJECT
乐江镇乐江村垃圾集中
收集处置点建设项目

子项名称 ITEM

图名 DRAWING TITLE
一层总平面布置图

设计号			
图号	03	版次	
图别	建施	日期	2026.04

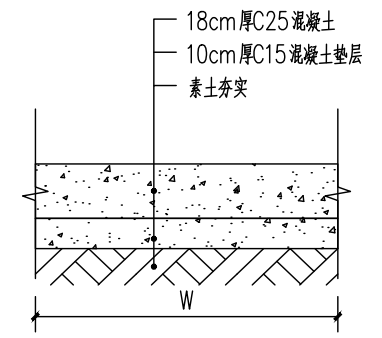
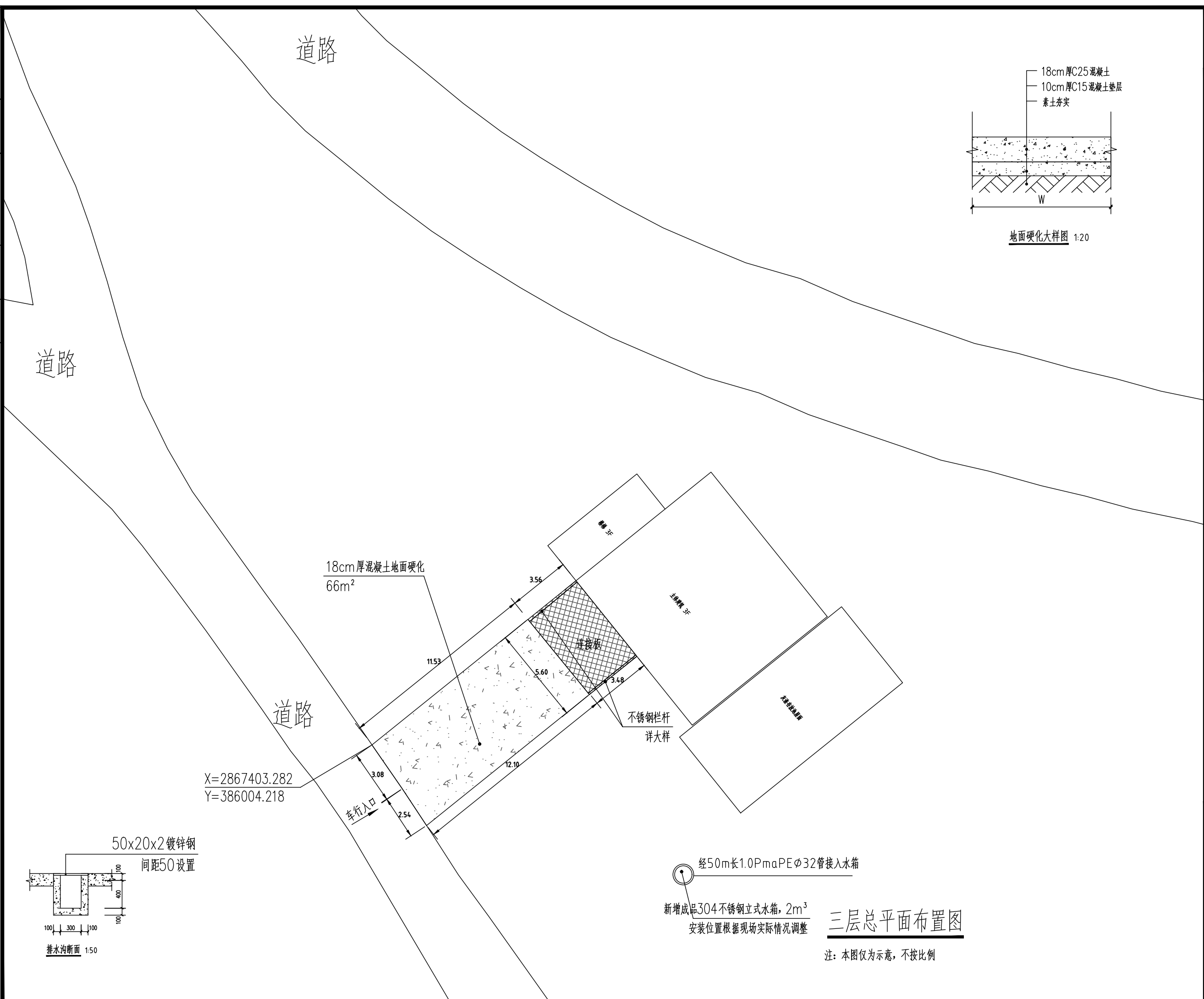
泾清项目管理有限公司
资质证书编号: A261138302
建筑行业 建筑工程乙级
建筑装饰工程设计 乙级
市政行业 给水工程乙级
市政行业 排水工程乙级
市政行业 道路工程乙级
风景园林工程设计 乙级
公路行业 公路丙级
电力行业 新能源发电 乙级



一层总平面布置图
注: 本图仅为示意, 不按比例

给排水	暖通
建筑	结构
电气	

CONFIRMED BY
会签栏



地面硬化大样图 1:20

注意:
本图须经签署并加盖本公司专用出图章方为有效;
本施工图应经相关部门审批通过后方可施工;
本图版权归泾清项目管理有限公司所有。



泾清项目管理有限公司
jīng qīng xiāng mù guǎn lǐ yǒu xiǎn gōng sī

出图章

校对	程竹	程竹
SCHOOL-PAIR		
审定	刘文欣	刘文欣
AUTHORIZED FOR ISSUE BY		
审核	刘文欣	刘文欣
REVIEWED BY		
项目负责	张建波	张建波
PROJECT DIRECTOR		
专业负责	张建波	张建波
DISCIPLINE RESPONSIBLE		
设计	曾长林	曾长林
DESIGNED BY		

建设单位 CONSTRUCTED WITH
龙胜各族自治县
住房和城乡建设局

工程名称 PROJECT
乐江镇乐江村垃圾集中
收集处置点建设项目

子项名称 ITEM

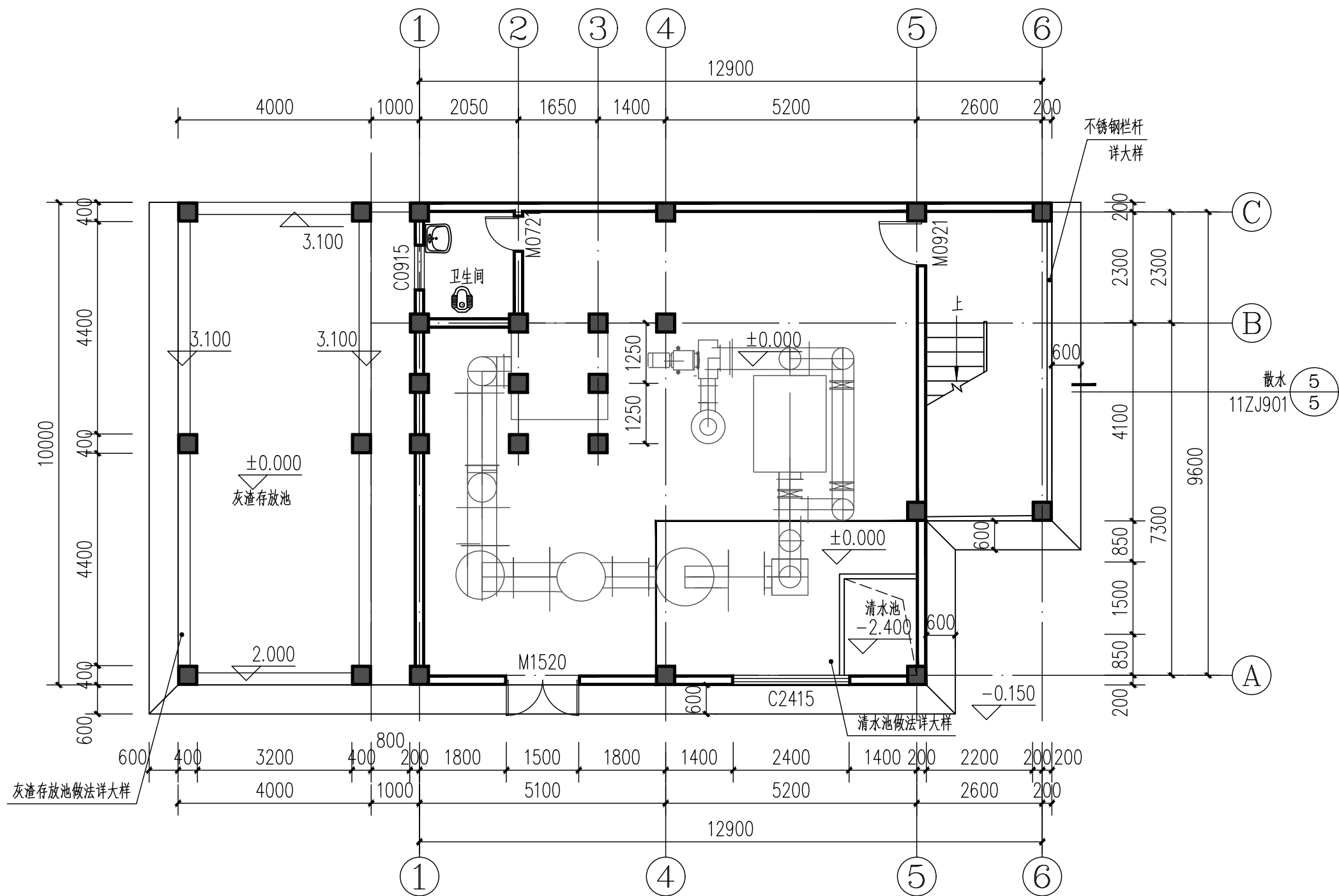
图名 DRAWING TITLE
三层总平面布置图

设计号			
PROJ. NO.			
图号	04	版次	
DRAWING NO.		CHANGED NO.	
图别	建施	日期	2026.04
ENG. TYPE		DATE	

泾清项目管理有限公司
资质证书编号: A261138302
建筑行业 建筑工程乙级
建筑装饰工程设计 乙级
市政行业 给水工程乙级
市政行业 排水工程乙级
市政行业 道路工程乙级
风景园林工程设计 乙级
公路行业 公路丙级
电力行业 新能源发电 乙级

给排水	暖通
建筑	结构
电气	

CONFIRMED BY
会签栏



一层平面图 1:100
建筑面积: 172.16平方米

门窗表

类型	设计编号	洞口尺寸(mm)	数量	备注
普通门	M0721	700X2100	1	铝合金门
	M0921	900X2100	1	铝合金门
	M1520	1500X2000	1	铝合金门
普通窗	C0915	900X1500	1	铝合金窗
	C2415	2400X1500	1	铝合金窗

注意:
本图须经签署并加盖本公司专用出图章方为有效;
本施工图应经相关部门审批通过后方可施工;
本图版权归泾清项目管理有限公司所有。



泾清项目管理有限公司
jing qing xiang mu guan li you xian gong si

出图章

校对	程竹	程竹
审核	刘文欣	刘文欣
审核	刘文欣	刘文欣
项目负责	张建波	张建波
专业负责	张建波	张建波
设计	曾长林	曾长林

建设单位 CONSTRUCTED WITH
龙胜各族自治县
住房和城乡建设局

工程名称 PROJECT
乐江镇乐江村垃圾集中
收集处置点建设项目

子项名称 ITEM

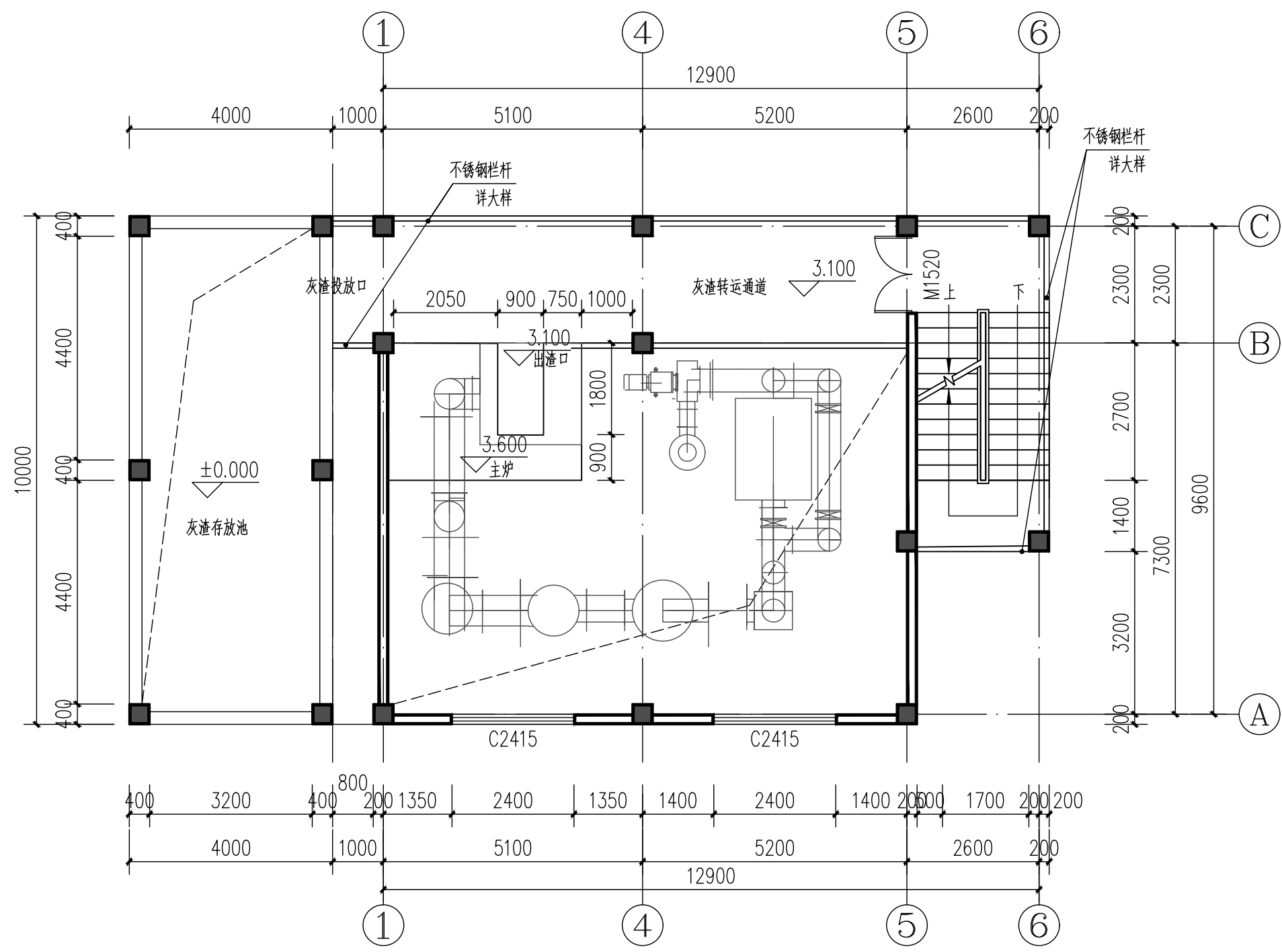
图名 DRAWING TITLE
一层平面图

设计号			
图号	05	版次	
图别	建施	日期	2026.04

泾清项目管理有限公司
资质证书编号: A261138302
建筑行业 建筑工程乙级
建筑装饰工程设计 乙级
市政行业 给水工程乙级
市政行业 排水工程乙级
市政行业 道路工程乙级
风景园林工程设计 乙级
公路行业 公路丙级
电力行业 新能源发电 乙级

给排水	暖通
建筑	结构
电气	

CONFIRMED BY
会签栏



二层平面图 1:100

建筑面积: 126.24平方米
说明:
1、错层处砖砌封堵

门窗表

类型	设计编号	洞口尺寸(mm)	数量	备注
普通门	M1520	1500X2000	1	铝合金门
普通窗	C2415	2400X1500	2	铝合金窗

注意:
本图须经签署并加盖本公司专用出图章方为有效;
本施工图应经相关部门审批通过后方可施工;
本图版权归泾清项目管理有限公司所有。



泾清项目管理有限公司
jing qing xiang mu guan li you xian gong si

出图章

校对	程竹	程竹
校核	刘文欣	刘文欣
审核	刘文欣	刘文欣
项目负责	张建波	张建波
专业负责	张建波	张建波
设计	曾长林	曾长林

建设单位 CONSTRUCTED WITH
龙胜各族自治县
住房和城乡建设局

工程名称 PROJECT
乐江镇乐江村垃圾集中
收集处置点建设项目

子项名称 ITEM

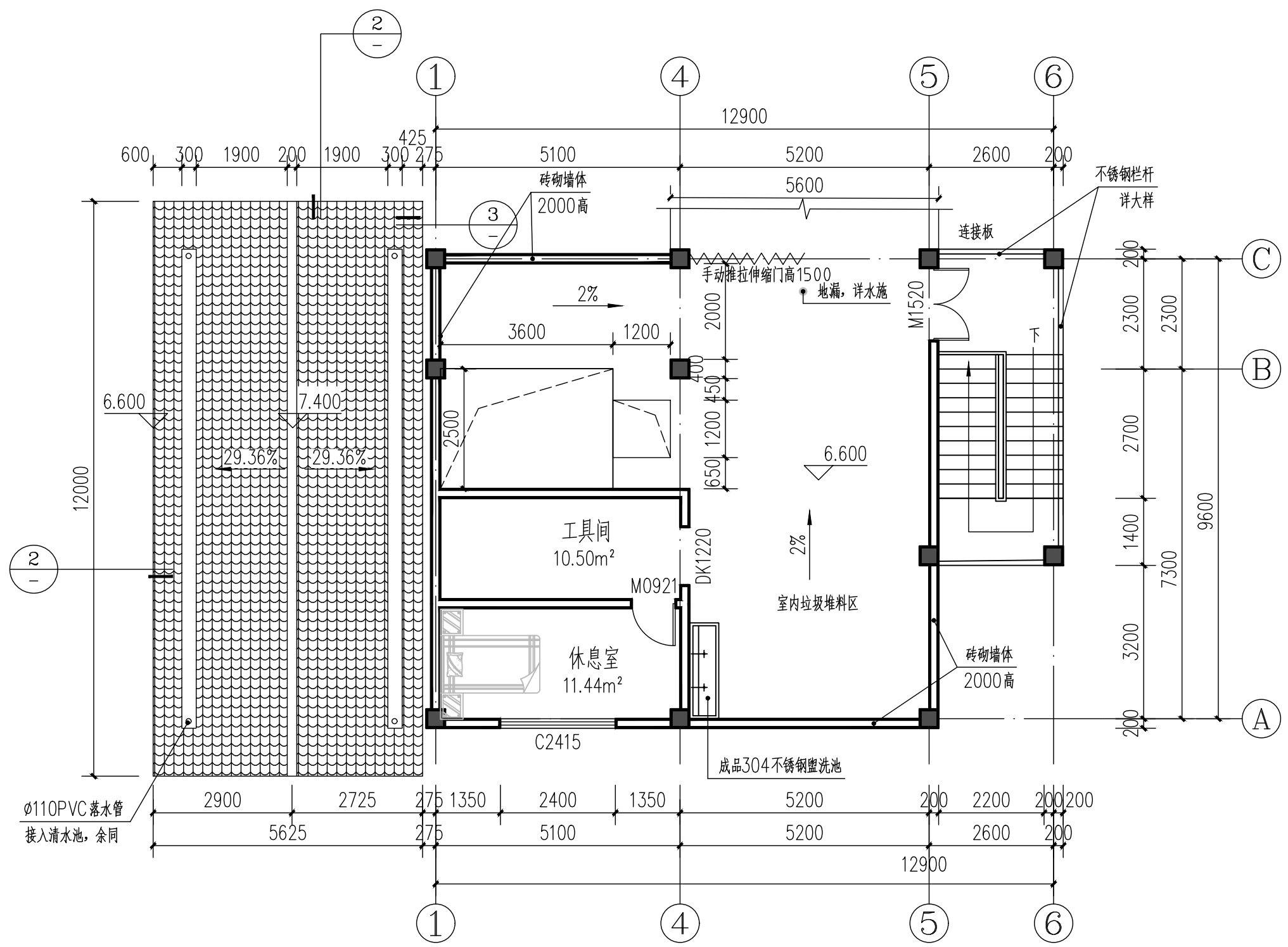
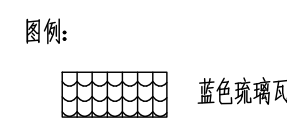
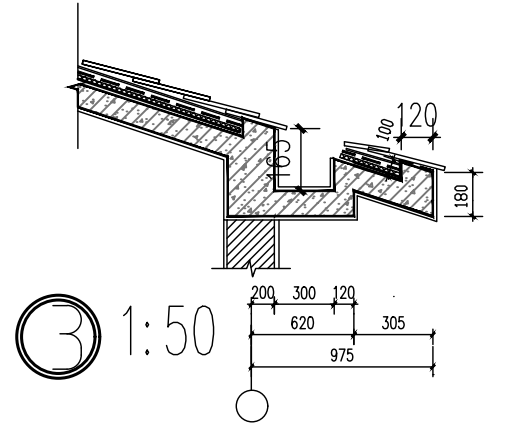
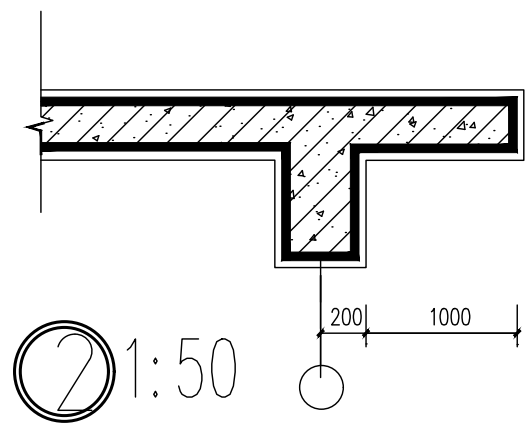
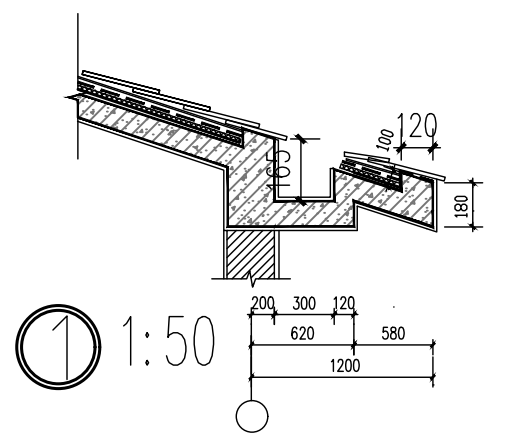
图名 DRAWING TITLE
二层平面图

设计号			
图号	06	版次	
图别	建筑	日期	2026.04

泾清项目管理有限公司
资质证书编号: A261138302
建筑行业 建筑工程乙级
建筑装饰工程设计 乙级
市政行业 给水工程乙级
市政行业 排水工程乙级
市政行业 道路工程乙级
风景园林工程设计 乙级
公路行业 公路丙级
电力行业 新能源发电 乙级

给排水	暖通
建筑	结构
电气	

CONFIRMED BY
会签栏



三层平面图 1:100
建筑面积: 126.24平方米

门窗表

类型	设计编号	洞口尺寸(mm)	数量	备注
普通门		4800X1500	1	手动推拉伸缩门
	M0921	900X2100	1	铝合金门
	M1520	1500X2000	1	铝合金门
普通窗	C2415	2400X1500	1	铝合金窗

注意:
本图须经签署并加盖本公司专用出图章方为有效;
本施工图应经相关部门审批通过后方可施工;
本图版权归泾清项目管理有限公司所有。



泾清项目管理有限公司
jing qing xiang mu guan li you xian gong si

出图章

校对	程竹	程竹
审核	刘文欣	刘文欣
审核	刘文欣	刘文欣
项目负责	张建波	张建波
专业负责	张建波	张建波
设计	曾长林	曾长林

建设单位 CONSTRUCTED WITH
龙胜各族自治县
住房和城乡建设局

工程名称 PROJECT
乐江镇乐江村垃圾集中
收集处置点建设项目

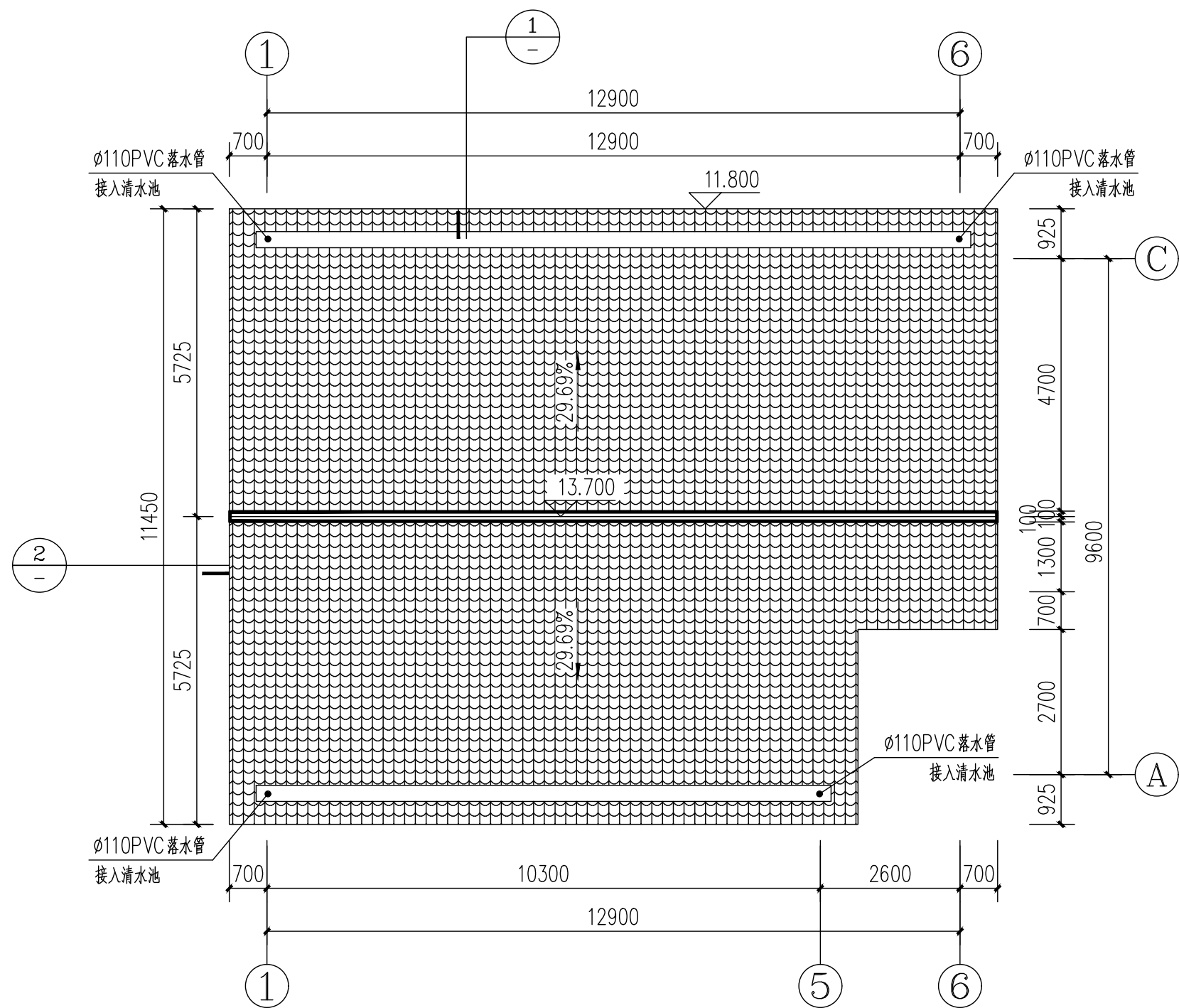
子项名称 ITEM

图名 DRAWING TITLE
三层平面图

设计号			
图号	07	版次	
图别	建筑	日期	2026.04

泾清项目管理有限公司
资质证书编号: A261138302
建筑行业 建筑工程乙级
建筑装饰工程设计 乙级
市政行业 给水工程乙级
市政行业 排水工程乙级
市政行业 道路工程乙级
风景园林工程设计 乙级
公路行业 公路丙级
电力行业 新能源发电 乙级

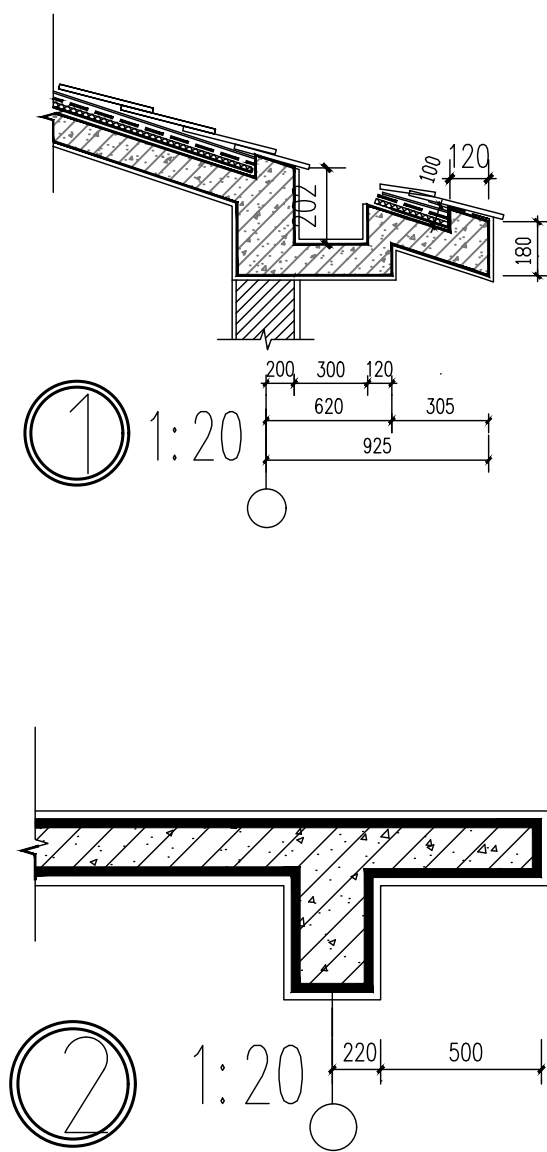
给排水	暖通	
建筑	结构	电气
CONFIRMED BY 会签栏		



图例:



屋顶平面图 1:100



注意:
本图须经签署并加盖本公司专用出图章方为有效;
本施工图应经相关部门审批通过后方可施工;
本图版权归泾清项目管理有限公司所有。



泾清项目管理有限公司
jīng qīng xiàng mù guǎn lǐ yǒu xiàn gōng sī

出图章

校对	程竹	程竹
校核	刘文欣	刘文欣
审核	刘文欣	刘文欣
项目负责	张建波	张建波
专业负责	张建波	张建波
设计	曾长林	曾长林

建设单位 CONSTRUCTED WITH
龙胜各族自治县
住房和城乡建设局

工程名称 PROJECT
乐江镇乐江村垃圾集中
收集处置点建设项目

子项名称 ITEM

图名 DRAWING TITLE

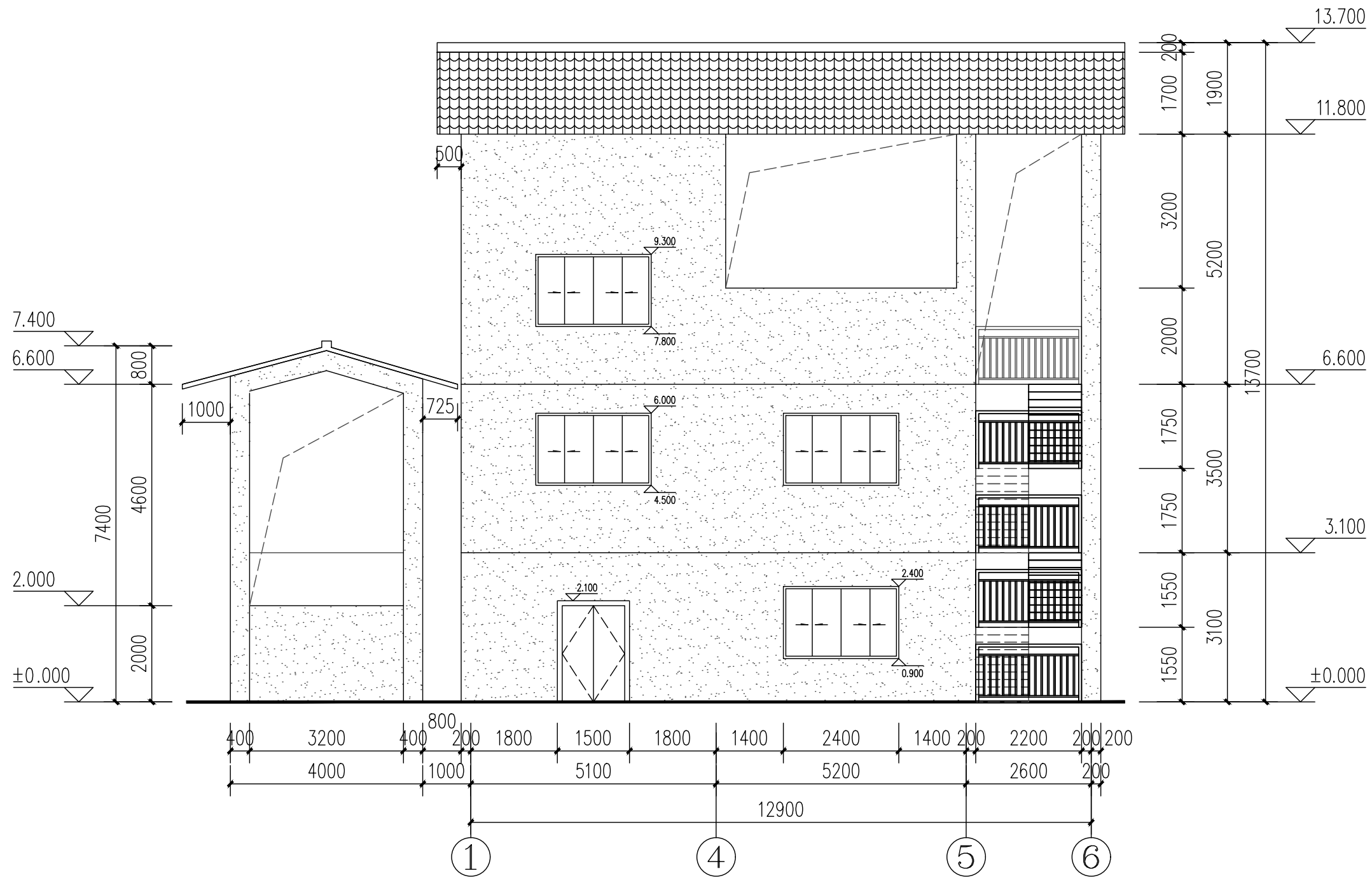
坡屋面平面图

设计号			
图号	08	版次	
图别	建筑	日期	2026.04

泾清项目管理有限公司
资质证书编号: A261138302
建筑行业 建筑工程乙级
建筑装饰工程设计 乙级
市政行业 给水工程乙级
市政行业 排水工程乙级
市政行业 道路工程乙级
风景园林工程设计 乙级
公路行业 公路丙级
电力行业 新能源发电 乙级

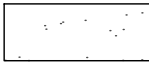
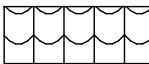
给排水	暖通
建筑	结构
电气	

CONFIRMED BY
会签栏



1-6轴立面图 1:100

图例:

-  白色外墙漆
-  蓝色琉璃瓦

注意:

本图须经签署并加盖本公司专用出图章方为有效;
本施工图应经相关部门批准通过后方可施工;
本图版权归泾清项目管理有限公司所有。



泾清项目管理有限公司
jing qing xiang mu guan li you xian gong si

出图章

校对	程竹	程竹
SCHOOL-PAIR		
审定	刘文欣	刘文欣
AUTHORIZED FOR ISSUE BY		
审核	刘文欣	刘文欣
REVIEWED BY		
项目负责	张建波	张建波
PROJECT DIRECTOR		
专业负责	张建波	张建波
DISCIPLINE RESPONSIBLE		
设计	曾长林	曾长林
DESIGNED BY		

建设单位 CONSTRUCTED WITH
龙胜各族自治县
住房和城乡建设局

工程名称 PROJECT
乐江镇乐江村垃圾集中
收集处置点建设项目

子项名称 ITEM

图名 DRAWING TITLE

1-4轴立面图

设计号

PRO NO.

图号

09

版次

DRAWING NO.

CHANGED NO.

图别

建筑

日期

2026.04

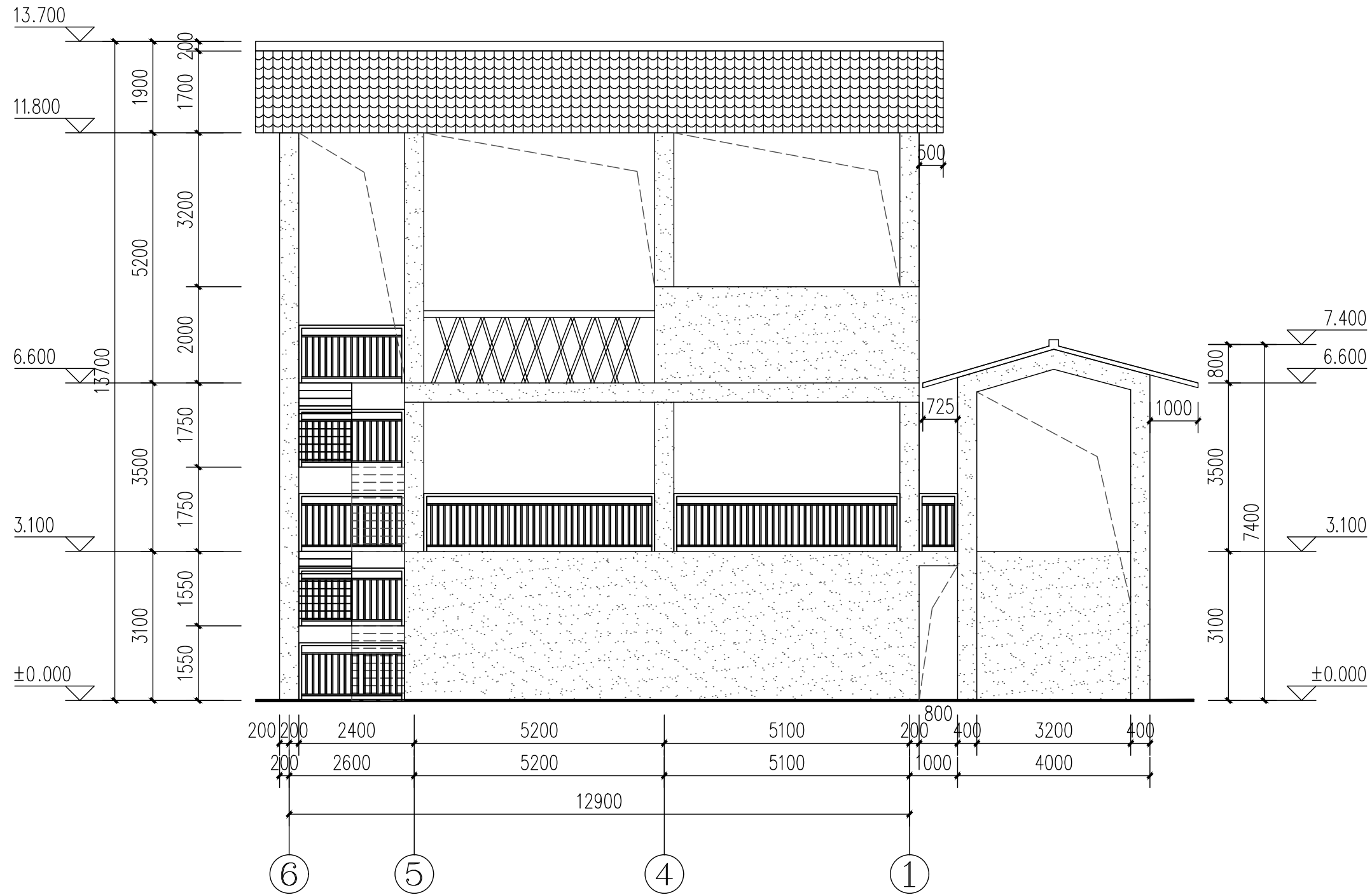
DWG TYPE

DATE


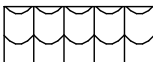
泾清项目管理有限公司
资质证书编号: A261138302
建筑行业 建筑工程乙级
建筑装饰工程设计 乙级
市政行业 给水工程乙级
市政行业 排水工程乙级
市政行业 道路工程乙级
风景园林工程设计 乙级
公路行业 公路丙级
电力行业 新能源发电 乙级

给排水	暖通
建筑	结构
电气	

CONFIRMED BY
会签栏



图例:

-  白色外墙漆
-  蓝色琉璃瓦

4-1轴立面图 1:100

注意:
本图须经签署并加盖本公司专用出图章方为有效;
本施工图应经相关部门批准通过后方可施工;
本图版权归涇清项目管理有限公司所有。



涇清项目管理有限公司
jīng qīng xiàng mù guǎn lǐ yǒu xiàn gōng sī

出图章

校对	程竹	程竹
校核	程竹	程竹
审定	刘文欣	刘文欣
审核	刘文欣	刘文欣
项目负责	张建波	张建波
专业负责	张建波	张建波
设计	曾长林	曾长林

建设单位 CONSTRUCTED WITH
龙胜各族自治县
住房和城乡建设局

工程名称 PROJECT
乐江镇乐江村垃圾集中
收集处置点建设项目

子项名称 ITEM

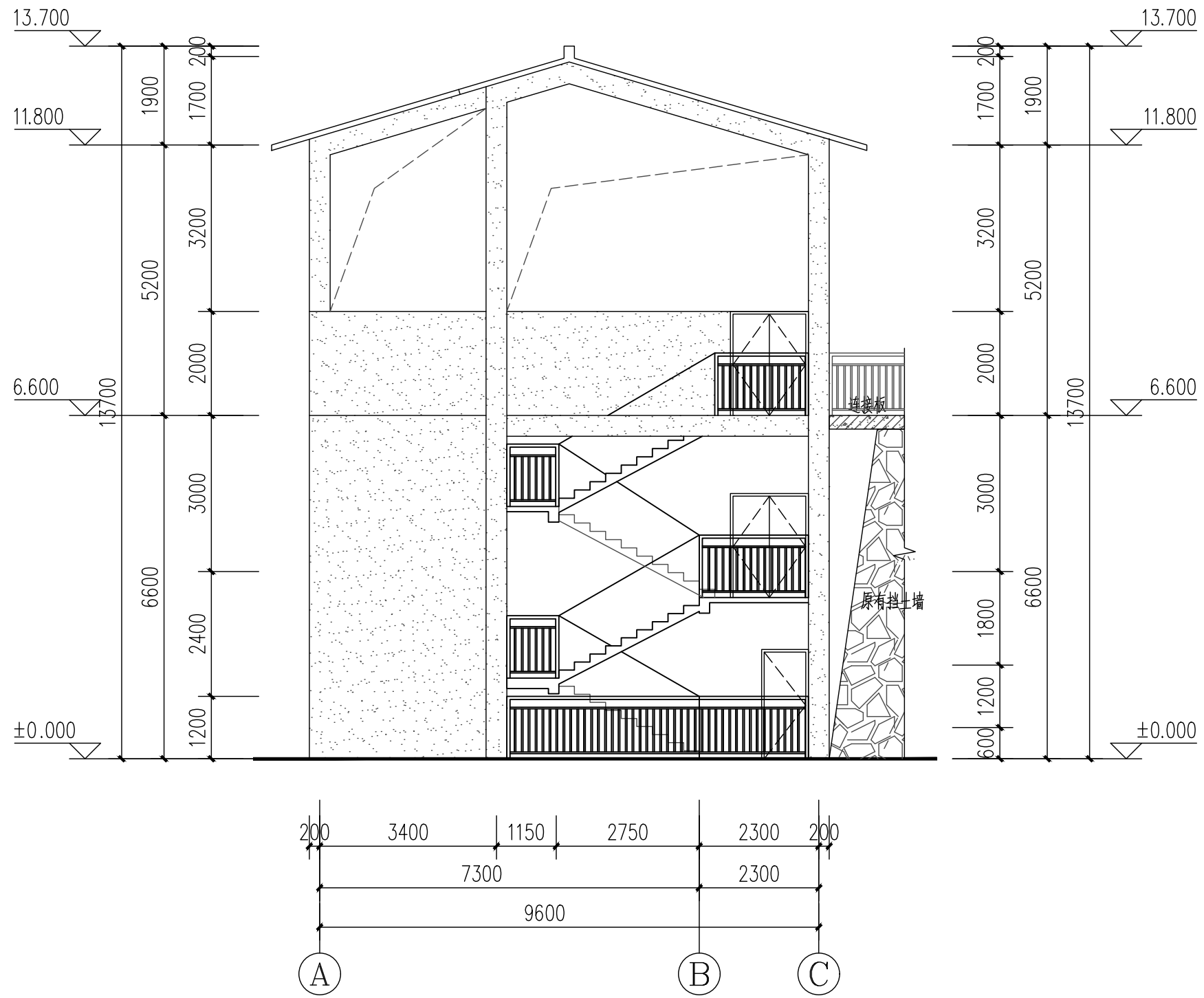
图名 DRAWING TITLE
4-1轴立面图

设计号			
图号	10	版次	
图别	建施	日期	2026.04

涇清项目管理有限公司
资质证书编号: A261138302
建筑行业 建筑工程乙级
建筑装饰工程设计 乙级
市政行业 给水工程乙级
市政行业 排水工程乙级
市政行业 道路工程乙级
风景园林工程设计 乙级
公路行业 公路丙级
电力行业 新能源发电 乙级

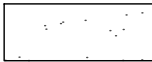
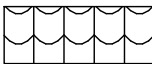
给排水	暖通
建筑	结构
电气	

CONFIRMED BY
会签栏



A-C轴立面图 1:100

图例:

-  白色外墙漆
-  蓝色琉璃瓦

注意:
本图须经签署并加盖本公司专用出图章方为有效;
本施工图应经相关部门审批通过后方可施工;
本图版权归泾清项目管理有限公司所有。



泾清项目管理有限公司
jīng qīng xiàng mù guǎn lǐ yǒu xiǎn gōng sī

出图章

校对	程竹	程竹
SCHOOL-PAIR		
审定	刘文欣	刘文欣
AUTHORIZED FOR ISSUE BY		
审核	刘文欣	刘文欣
REVIEWED BY		
项目负责	张建波	张建波
PROJECT DIRECTOR		
专业负责	张建波	张建波
DISCIPLINE RESPONSIBLE		
设计	曾长林	曾长林
DESIGNED BY		

建设单位 CONSTRUCTED WITH
龙胜各族自治县
住房和城乡建设局

工程名称 PROJECT
乐江镇乐江村垃圾集中
收集处置点建设项目

子项名称 ITEM

图名 DRAWING TITLE

A-C轴立面图

设计号

PRO NO.

图号

11

版次

DRAWING NO.

CHANGED NO.

图别

建施

日期

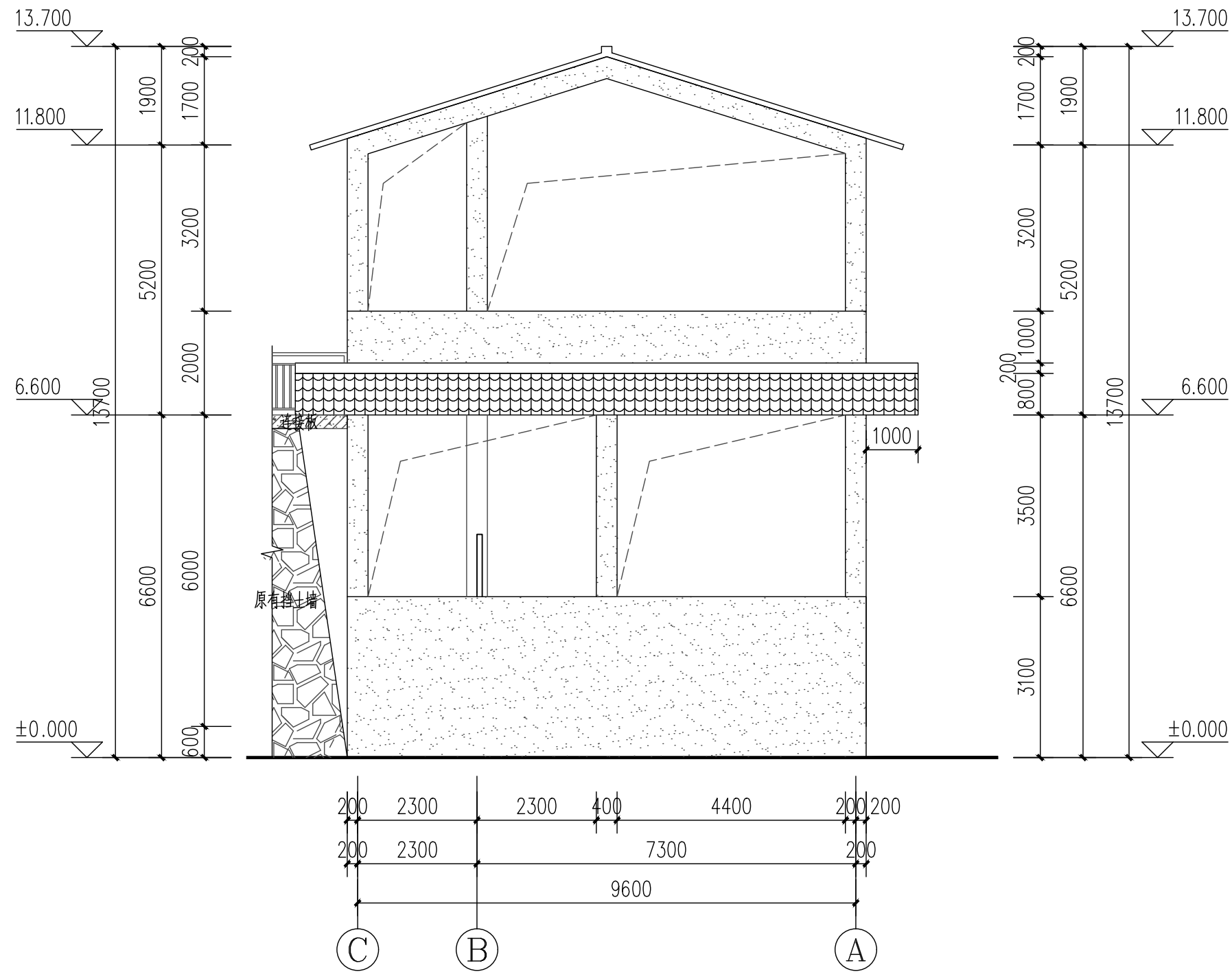
2026.04

DWG TYPE

DATE

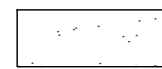
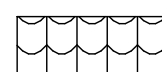
泾清项目管理有限公司
资质证书编号: A261138302
建筑行业 建筑工程乙级
建筑装饰工程设计 乙级
市政行业 给水工程乙级
市政行业 排水工程乙级
市政行业 道路工程乙级
风景园林工程设计 乙级
公路行业 公路丙级
电力行业 新能源发电 乙级

给排水	暖通	
建筑	结构	电气
CONFIRMED BY 会签栏		



C-A轴立面图 1:100

图例:

-  白色外墙漆
-  蓝色琉璃瓦

注意:
本图须经签署并加盖本公司专用出图章方为有效;
本施工图应经相关部门批准通过后方可施工;
本图版权归泾清项目管理有限公司所有。



泾清项目管理有限公司
jīng qīng xiàng mù guǎn lǐ yǒu xiàn gōng sī

出图章

校对	程竹	程竹
SCHOOL-PAIR		
审定	刘文欣	刘文欣
AUTHORIZED FOR ISSUE BY		
审核	刘文欣	刘文欣
REVIEWED BY		
项目负责	张建波	张建波
PROJECT DIRECTOR		
专业负责	张建波	张建波
DISCIPLINE RESPONSIBLE		
设计	曾长林	曾长林
DESIGNED BY		

建设单位 CONSTRUCTED WITH
龙胜各族自治县
住房和城乡建设局

工程名称 PROJECT
乐江镇乐江村垃圾集中
收集处置点建设项目

子项名称 ITEM

图名 DRAWING TITLE

C-A轴立面图

设计号			
PRO NO.			
图号	12	版次	
DRAWING NO.		CHANGED NO.	
图别	建施	日期	2026.04
DWG TYPE		DATE	

泾清项目管理有限公司
资质证书编号: A261138302
建筑行业 建筑工程乙级
建筑装饰工程设计 乙级
市政行业 给水工程乙级
市政行业 排水工程乙级
市政行业 道路工程乙级
风景园林工程设计 乙级
公路行业 公路丙级
电力行业 新能源发电 乙级

给排水	暖通
建筑	结构
电气	

CONFIRMED BY
会签栏

注意：
本图须经签署并加盖本公司专用出图章方为有效；
本施工图应经相关部门审批通过后方可施工；
本图版权归泾清项目管理有限公司所有。



泾清项目管理有限公司
jīng qīng xiàng mù guǎn lǐ yǒu xiàn gōng sī

出图章

校对	程竹	程竹
审定	刘文欣	刘文欣
审核	刘文欣	刘文欣
项目负责	张建波	张建波
专业负责	张建波	张建波
设计	曾长林	曾长林

建设单位 CONSTRUCTED WITH
龙胜各族自治县
住房和城乡建设局

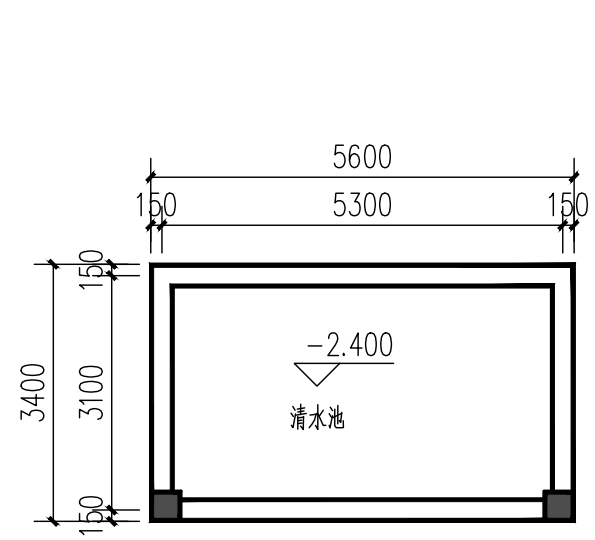
工程名称 PROJECT
乐江镇乐江村垃圾集中
收集处置点建设项目

子项名称 ITEM

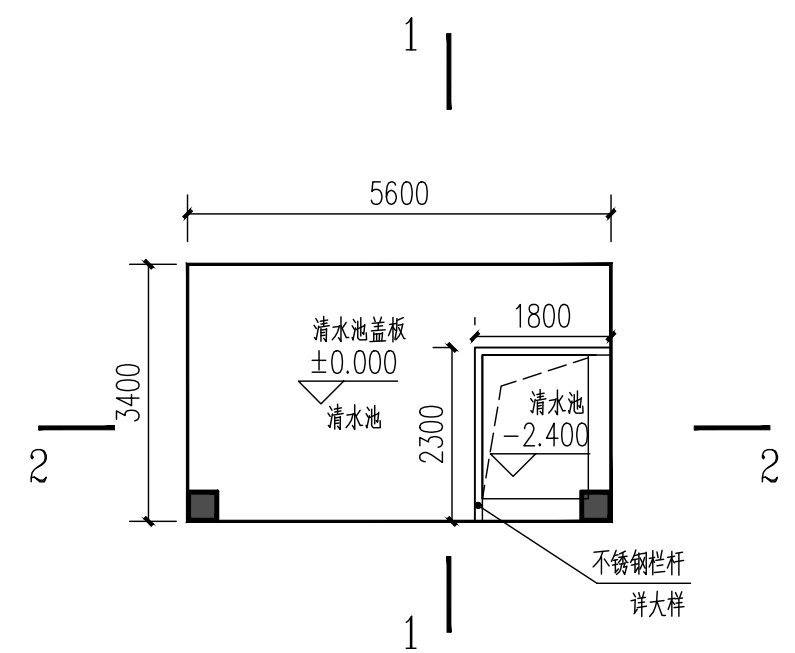
图名 DRAWING TITLE
清水池构造图

设计号			
图号	13	版次	
图别	建施	日期	2026.04

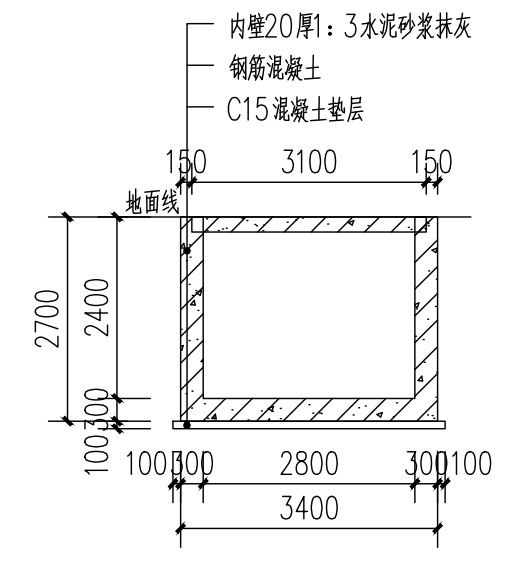
泾清项目管理有限公司
资质证书编号: A261138302
建筑行业 建筑工程乙级
建筑装饰工程设计 乙级
市政行业 给水工程乙级
市政行业 排水工程乙级
市政行业 道路工程乙级
风景园林工程设计 乙级
公路行业 公路丙级
电力行业 新能源发电 乙级



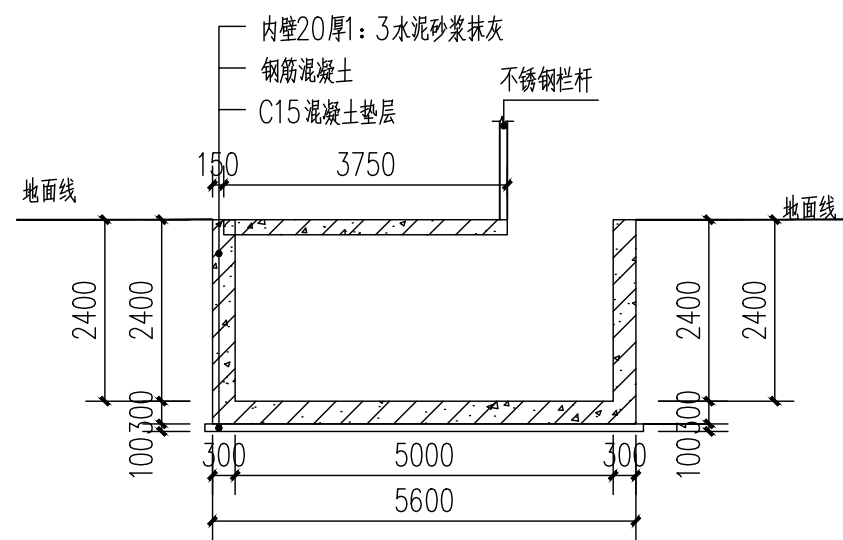
底层平面图 1:100



顶层平面图 1:100



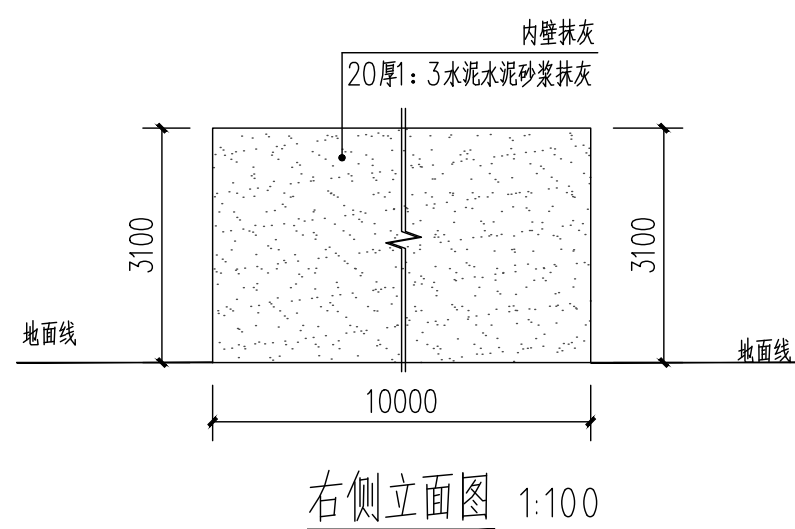
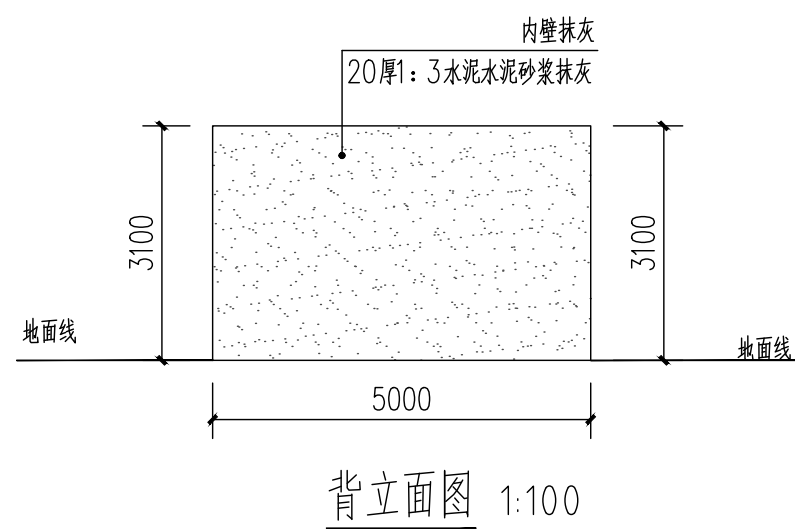
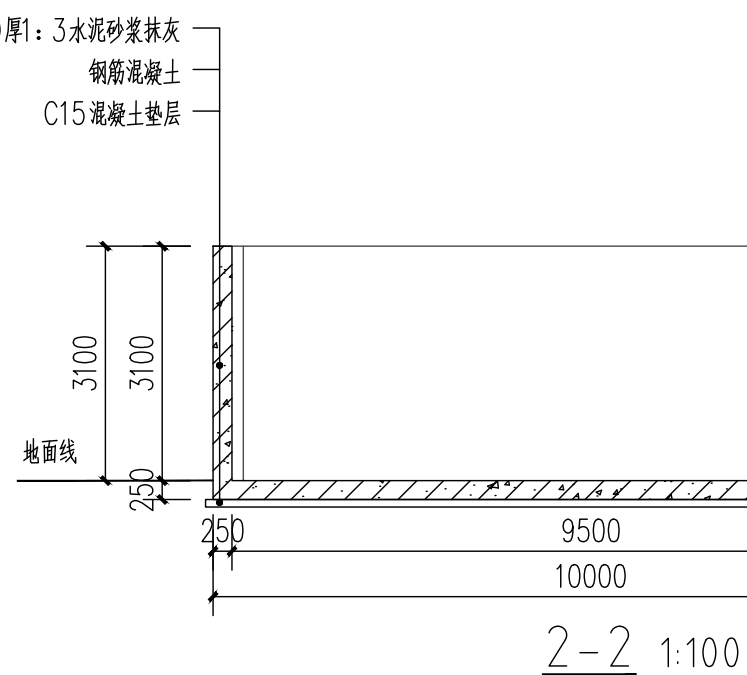
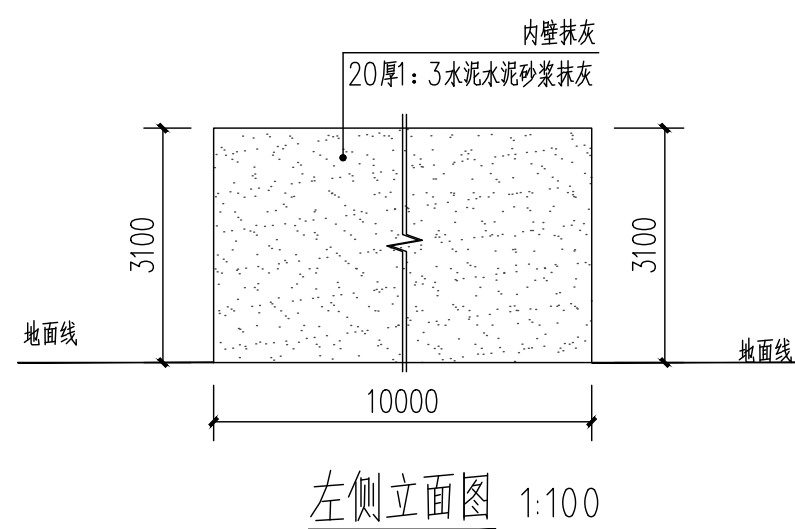
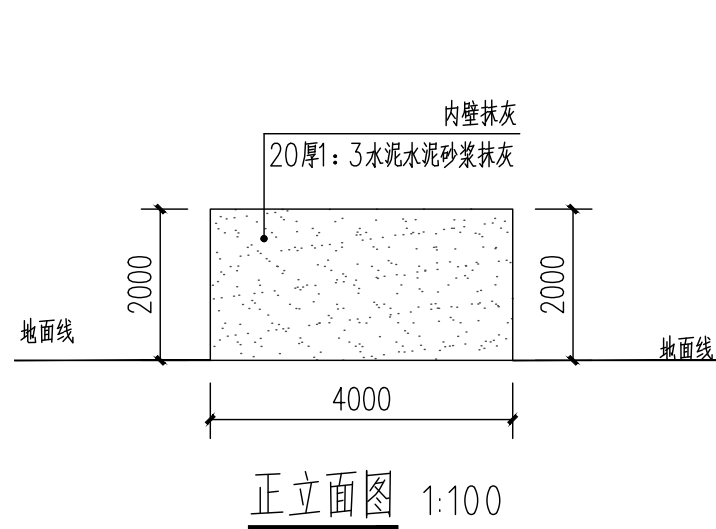
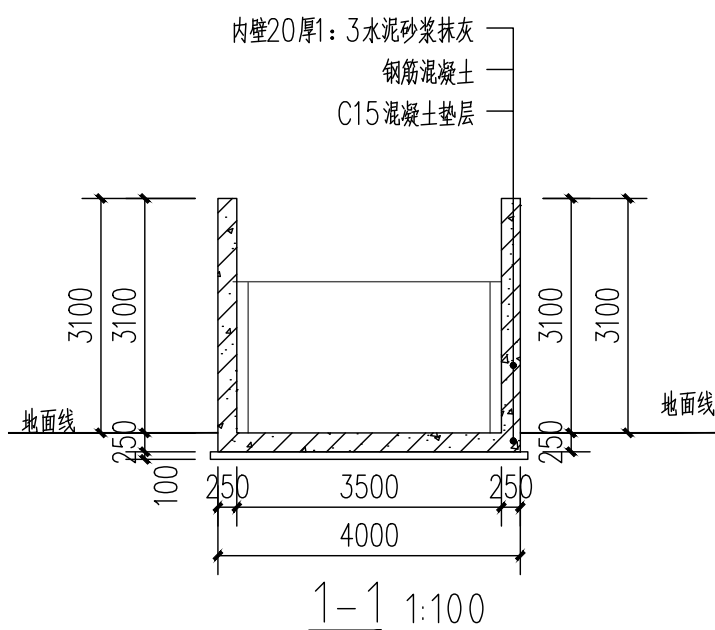
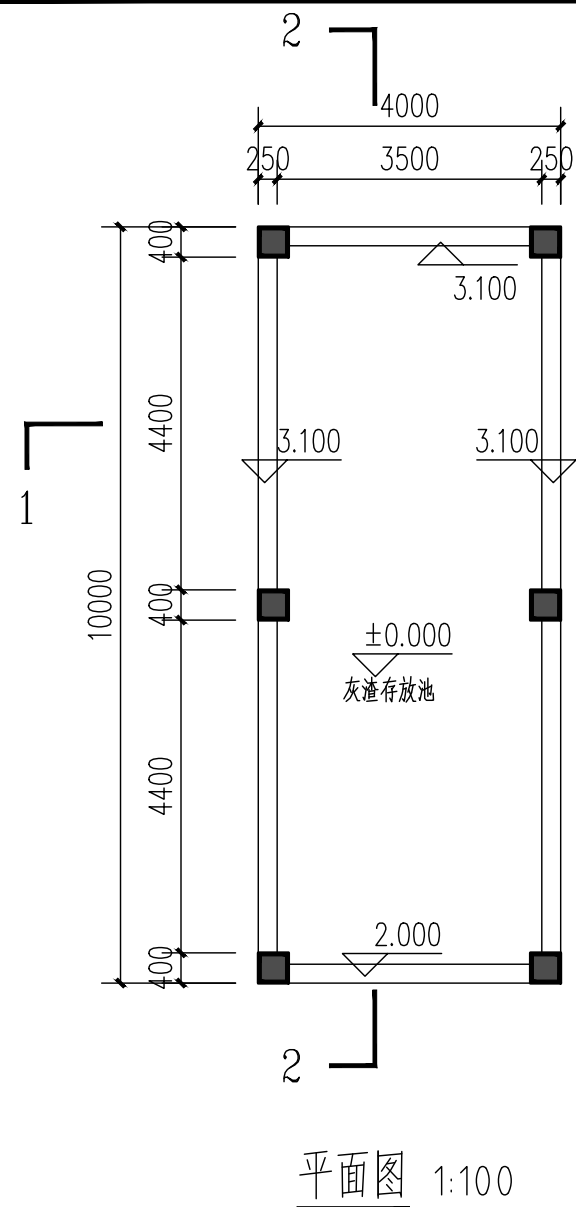
1-1 1:100



2-2 1:100

给排水	暖通
建筑	结构
电气	

CONFIRMED BY
会签栏



注意：
本图须经签署并加盖本公司专用出图章方为有效；
本施工图应经相关部门审批通过后方可施工；
本图版权归泾清项目管理有限公司所有。



泾清项目管理有限公司
jing qing xiang mu guan li you xian gong si

出图章

校对	程竹	程竹
校核	刘文欣	刘文欣
审核	刘文欣	刘文欣
项目负责人	张建波	张建波
专业负责人	张建波	张建波
设计	曾长林	曾长林

建设单位 CONSTRUCTED WITH
龙胜各族自治县
住房和城乡建设局

工程名称 PROJECT
乐江镇乐江村垃圾集中
收集处置点建设项目

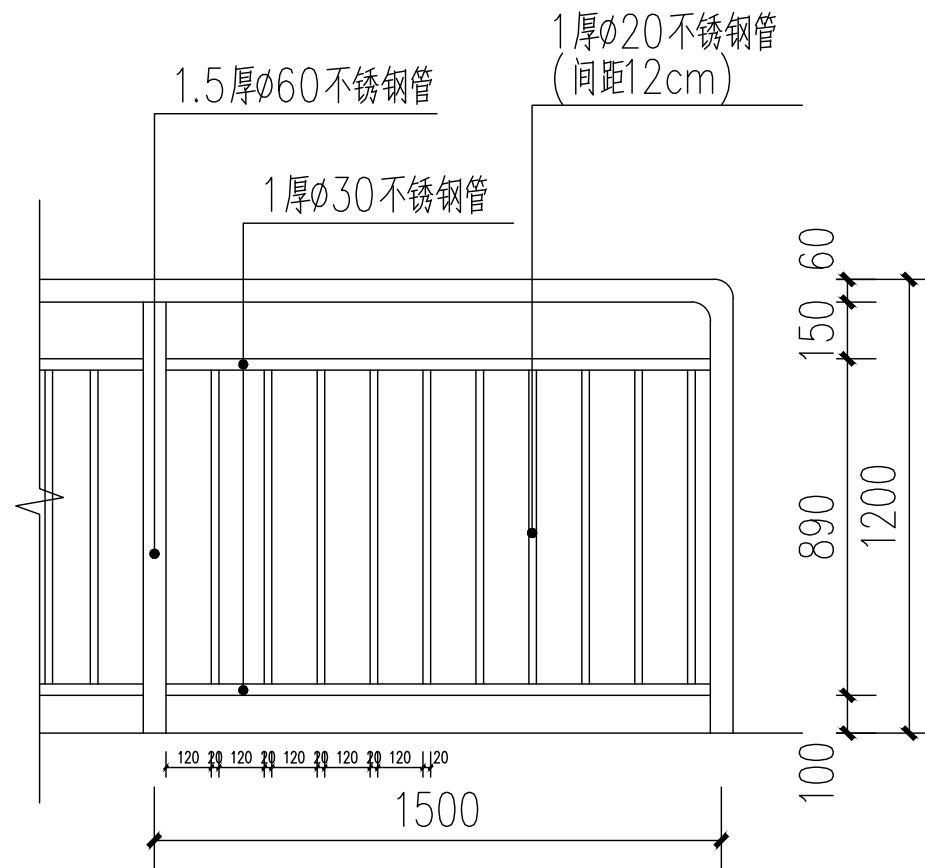
子项名称 ITEM

图名 DRAWING TITLE
灰渣存放池构造图

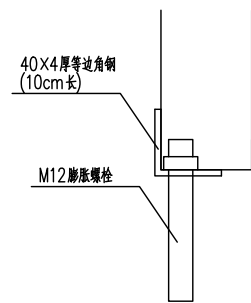
设计号			
图号	14	版次	
图别	建筑	日期	2026.04

泾清项目管理有限公司
资质证书编号: A261138302
建筑行业 建筑工程乙级
建筑装饰工程设计 乙级
市政行业 给水工程乙级
市政行业 排水工程乙级
市政行业 道路工程乙级
风景园林工程设计 乙级
公路行业 公路丙级
电力行业 新能源发电 乙级

给排水	暖通	
建筑	结构	电气
CONFIRMED BY 会签栏		



不锈钢护栏大样图 1:20



柱脚固定大样 1:5

注意：
本图须经签署并加盖本公司专用出图章方为有效；
本施工图应经相关部门审批通过后方可施工；
本图版权归泾清项目管理有限公司所有。



泾清项目管理有限公司
jīng qīng xiàng mù guǎn lǐ yǒu xiǎn gōng sī

出图章

校对	程竹	程竹
SCHOOL-PAIR		
审定	刘文欣	刘文欣
AUTHORIZED FOR ISSUE BY		
审核	刘文欣	刘文欣
REVIEWED BY		
项目负责	张建波	张建波
PROJECT DIRECTOR		
专业负责	张建波	张建波
DISCIPLINE RESPONSIBLE		
设计	曾长林	曾长林
DESIGNED BY		

建设单位 CONSTRUCTED WITH
龙胜各族自治县
住房和城乡建设局

工程名称 PROJECT
乐江镇乐江村垃圾集中
收集处置点建设项目

子项名称 ITEM

图名 DRAWING TITLE

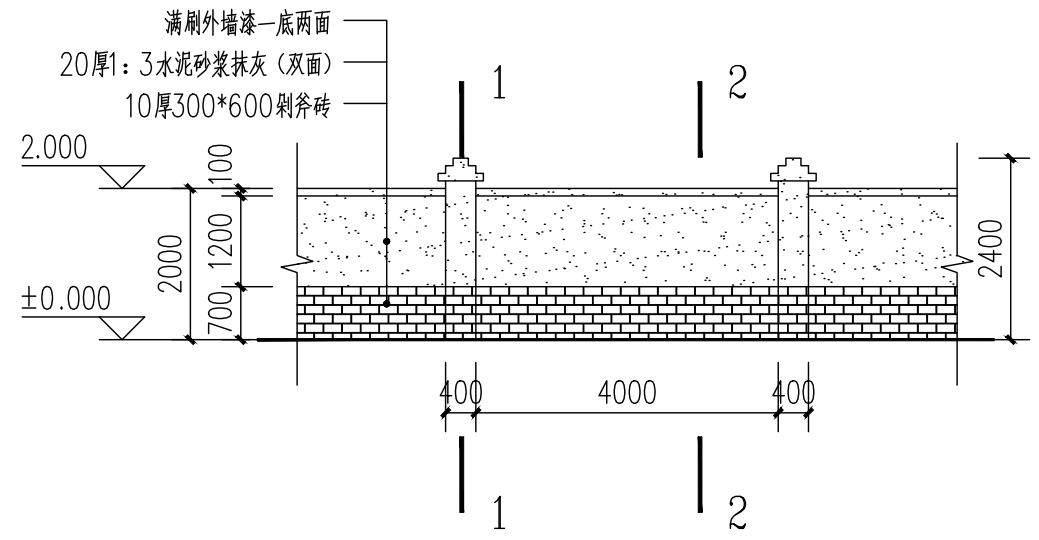
不锈钢栏杆大样图

设计号			
PRO NO.			
图号	15	版次	
DRAWING NO.		CHANGED NO.	
图别	建施	日期	2026.04
DWG TYPE		DATE	

泾清项目管理有限公司
资质证书编号: A261138302
建筑行业 建筑工程乙级
建筑装饰工程设计 乙级
市政行业 给水工程乙级
市政行业 排水工程乙级
市政行业 道路工程乙级
风景园林工程设计 乙级
公路行业 公路丙级
电力行业 新能源发电 乙级

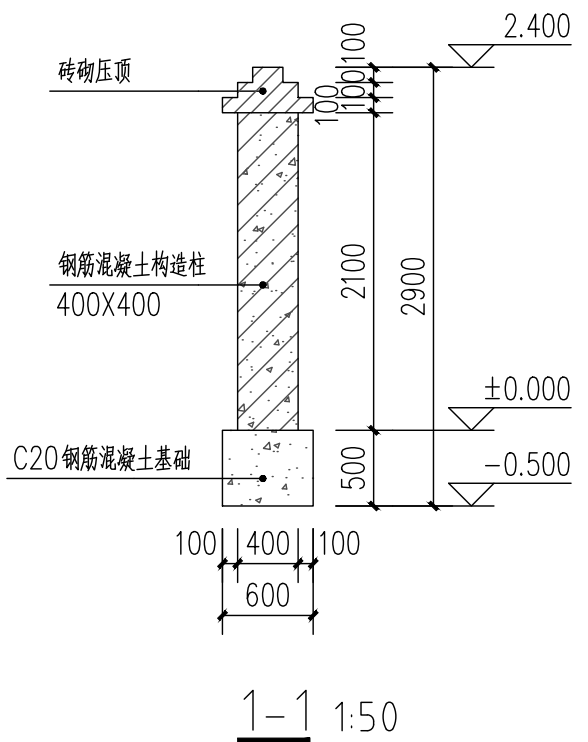
给排水	暖通
建筑	结构
电气	

CONFIRMED BY
会签栏

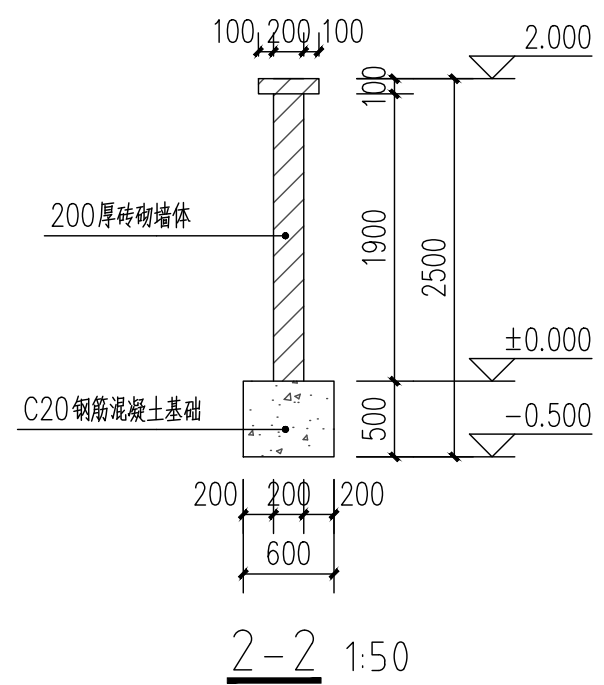


围墙立面图 1:100

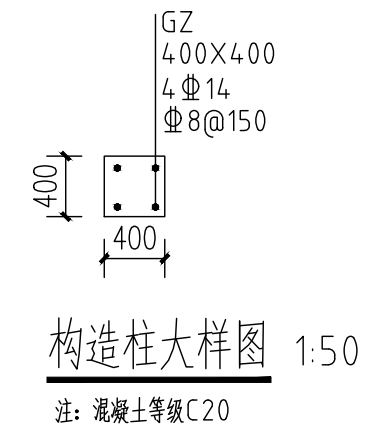
- 说明:
- 1、直线围墙超过20m, 需设置伸缩缝, 缝宽20-30mm, 填充保温材料 (如聚氨酯、沥青麻筋等)
 - 2、图纸围墙为标准段, 具体可根据实际情况进行微调
 - 3、围墙上设置钛金字300×300×10一处 (乐江镇乐江村垃圾集中收集处置点), 安装位置可根据现场调整



1-1 1:50

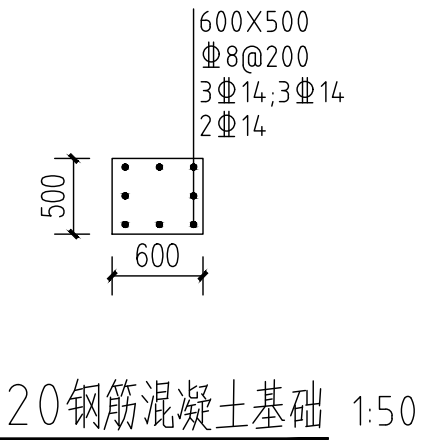


2-2 1:50



构造柱大样图 1:50

注: 混凝土等级C20



C20钢筋混凝土基础 1:50

注意:
本图须经签署并加盖本公司专用出图章方为有效;
本施工图应经相关部门审批通过后方可施工;
本图版权归泾清项目管理有限公司所有。



泾清项目管理有限公司
jing qing xiang mu guan li you xian gong si

出图章

校对	程竹	程竹
SCHOOL-PAIR		
审定	刘文欣	刘文欣
AUTHORIZED FOR ISSUE BY		
审核	刘文欣	刘文欣
REVIEWED BY		
项目负责	张建波	张建波
PROJECT DIRECTOR		
专业负责	张建波	张建波
DISCIPLINE RESPONSIBLE		
设计	曾长林	曾长林
DESIGNED BY		

建设单位 CONSTRUCTED WITH
龙胜各族自治县
住房和城乡建设局

工程名称 PROJECT
乐江镇乐江村垃圾集中
收集处置点建设项目

子项名称 ITEM

图名 DRAWING TITLE
围墙大样图

设计号			
PRO NO.			
图号	16	版次	
DRAWING NO.		CHANGED NO.	
图别	建筑	日期	2026.04
DWG TYPE		DATE	

泾清项目管理有限公司
资质证书编号: A261138302
建筑行业 建筑工程乙级
建筑装饰工程设计 乙级
市政行业 给水工程乙级
市政行业 排水工程乙级
市政行业 道路工程乙级
风景园林工程设计 乙级
公路行业 公路丙级
电力行业 新能源发电 乙级

结构设计总说明 (一)

本工程为龙胜县乐江镇垃圾集中收集处置点,采用框架结构,抗震设防烈度6度,框架抗震等级四级。

一、设计依据及设计概况

(一) 主要设计规范规程

《建筑工程抗震设防分类标准》----- (GB50223-2008)

《建筑结构可靠度设计统一标准》----- (GB50068-2018)

《建筑结构荷载规范》----- (GB50009-2012)

《混凝土结构设计规范》----- (GB50010-2010)

《建筑抗震设计规范》----- (GB50011-2010)

《砌体结构设计规范》----- (GB50003-2011)

《多孔砖砌体结构技术规程》----- (JGJ137-2001) (2002年版)

(二) 楼面活荷载标准值 (kN/m²)

项次	类别	标准值	项次	类别	标准值
1	走廊	2.5	2	楼梯	3.5
3	不上人屋面	0.5	4		2.5

楼面二次装修荷载标准值: ≤1.3kN/m²; 下沉式卫生间填充料自重: ≤7.0kN/m²

(三) 基本风压 0.30kN/m², 地面粗糙度类别为C类。

(四) 结构设计计算机辅助程序: 结构平面计算机辅助设计软件广厦结构CAD 21.0;

(五) 本工程设计使用年限为50年, 结构设计基准周期为50年, 结构安全等级为二级。建筑抗震

设防类别为丙类。抗震设防烈度为六度

(六) 本工程框架抗震等级为四级。

(七) 砼结构的环境类别: 基础为二a类, 上部结构为一类。

(八) 各类环境中结构混凝土耐久性要求:

1. 各类环境中 (环境类别按《混凝土结构设计规范》(GB50010-2010) 规定), 设计使用年限为50年的结构混凝土应符合下表规定。

结构混凝土的耐久性要求

环境类别	最大水胶比	最低混凝土强度等级	最大氯离子含量 (%)	最大碱含量 (kg/m ³)	
一	0.60	C20	0.3	不限制	
二	a	0.55	C25	0.2	3.0
	b	0.50 (0.55)	C30 (C25)	0.15	3.0
三	a	0.45 (0.50)	C35 (C30)	0.15	3.0
	b	0.40	C40	0.1	3.0

三、上部结构钢筋混凝土部分:

(一) 材料:

1. 混凝土: 具体详结构层高表。当节点处各构件砼强度不同时, 节点砼应按强度等级高的施工。
2. 钢筋: Φ 为HPB235, Φ 为HRB335; Φ 为HRB400 其中 Φ 6钢筋的性能需符合有关规范标准对HPB235钢筋的要求。

3. 受拉钢筋最小锚固长度 l_a 按平法图集16G101-1第53页取值; 受拉钢筋抗震锚固长度 l_{aE} 按平法图集16G101-1第53页取值。对于冷轧带肋钢筋, 受拉钢筋最小锚固长度详

《冷轧带肋钢筋混凝土结构技术规程》-- (JGJ195-2003) 第6.1.2, 6.1.3, 7.3.3条。

4. 受力钢筋的连接:

(1) 绑扎搭接: 搭接接头连接区段的长度为1.3倍的搭接长度, 凡搭接接头中点位于该连接区

段长度内的搭接接头均属于同一连接区段。同一搭接区段内的搭接接头面积不大于该区段内全部面积50%。搭接长度抗震时为1.4 l_{aE} , 搭接长度范围内箍筋加密。

(2) 机械连接: 接头宜相互错开。连接区段的长度为35d (d为纵向受力钢筋的较大直径), 凡接头中点位于该连接区段长度内的接头均属于同一连接区段。同一搭接区段内的搭接接头面积不大于该区段内全部面积50%。

(3) 焊接连接: 接头应相互错开。连接区段的长度为35d (d为纵向受力钢筋的较大直径) 且不小于500mm, 凡接头中点位于该连接区段长度内的接头均属于同一连接区段。同一搭接区段内的搭接接头面积不大于该区段内全部面积50%。

(二) 板:

1. 本工程板配筋图采用平面整体表示方法, 按国标16G101-1施工。
2. 板负筋架立筋及分布筋除在图上特别注明外, 楼面为 Φ 6@200, 屋面为 Φ 8@200。对于屋面、露台在板的未配筋表面布置温度收缩筋 Φ 6@200。
3. 板底筋伸入支座长度不小于5d且不小于100mm; 板底钢筋应短向钢筋放在下面, 长向钢筋放在短向筋之上。楼板受力钢筋保护层厚度: C20砼时为20mm, C25及以上时为15mm。
4. 现浇板内埋设机电暗管时, 管外径不得大于板厚的1/3, 交叉管线应妥善解决, 管壁至板上下边缘净距>25mm, 板上预留小孔洞或预埋管时, 孔边或管壁至板支座边缘净距应>40mm。

5. 楼板开洞构造:

- (1) 当预留孔洞直径D或宽度b (b为矩形孔洞的垂直于短跨方向的孔洞宽度) 不大于300时, 可不设置附加钢筋, 将受力钢筋绕过孔洞边, 不必切断。
- (2) 当预留孔洞直径D或宽度b>300但<1000mm, 应在洞边每侧配置附加钢筋2 Φ 12, 每侧钢筋面积应不小于孔洞内被切断的受力钢筋总面积的一半且不小于2 Φ 12, 洞边加筋须在短跨伸入支座, 不延伸到支座处的附加钢筋应从孔洞边延伸板内至少 l_{aE} 。圆形洞口还应沿洞口周边增设2 Φ 12环形钢筋, 搭接长度1.2 l_{aE} 。

注意:
本图须经签署并加盖本公司专用出图章方为有效;
本施工图应经相关部门审批通过后方可施工;
本图版权归涇清项目管理有限公司所有。



涇清项目管理有限公司
jing qing xiang mu guan li you xian gong si

出图章

校对	汪翔	汪翔
SCHOOL-PAIR		
审定	刘文欣	刘文欣
AUTHORIZED FOR ISSUE BY		
审核	刘文欣	刘文欣
REVIEWED BY		
项目负责	张建波	张建波
PROJECT DIRECTOR		
专业负责	黄汉星	黄汉星
DISCIPLINE RESPONSIBLE		
设计	陈赋安	陈赋安
DESIGNED BY		

建设单位 CONSTRUCTED WITH
龙胜各族自治县
住房和城乡建设局

工程名称 PROJECT
乐江镇乐江村垃圾集中
收集处置点建设项目

子项名称 ITEM

图名 DRAWING TITLE

结构设计总说明 (一)

设计号			
PRO NO.			
图号	01	版次	
DRAWING NO.		CHANGED NO.	
图别	结施	日期	2026.4
DWG TYPE		DATE	

涇清项目管理有限公司
资质证书编号: A261138302
建筑行业 建筑工程乙级
建筑装饰工程设计 乙级
市政行业 给水工程乙级
市政行业 排水工程乙级
市政行业 道路工程乙级
风景园林工程设计 乙级
公路行业 公路丙级
电力行业 新能源发电 乙级

结构设计总说明 (二)

- 端跨板的阳角处,在1/4短向板跨度长度范围内,板面负筋的间距加密至100,短向跨度 ≥ 4200 的内跨板,板四角的板面负筋也按此要求加密,详见图一。
- 板面标高:楼面为相应建筑标高减0.020,屋面为同相应建筑标高,卫生间板面标高详结构布置图(卫生间底板周边的钢筋混凝土翻边(遇洞口取消)同墙厚,高至楼面板以上h0,详图二)
- 未注明地面构造做法:100mm厚,混凝土强度等级为C20,(内配钢筋,板底双向 $\Phi 6@200$),板底以下素土夯实(压实系数0.93)

(三) 梁:

- 本工程梁配筋图采用平面整体表示方法,按国标16G101-1施工。
- 本工程钢筋的混凝土保护层厚度(室内正常环境下):受力钢筋保护层厚度为C20砼时为30mm,C25及以上时为25mm,并不应小于钢筋直径;箍筋和构造钢筋不应小于15mm。
- 所有梁(框架梁与非框架梁)应按配筋图设置拉通钢筋,未注明拉通钢筋者均配置2 $\Phi 12$ (四肢箍时为4 $\Phi 12$),且架立筋与支座负筋按受力钢筋连接。
- 简支梁和连续梁的简支端下部纵向受力钢筋,伸入梁支座范围内的锚固长度,带肋钢筋不小于12d,光面钢筋不小于15d,d为纵向受力钢筋直径。

(四) 构造柱:

- 构造柱布置及数量以结构平面图为准,建筑图所示仅作参考。
- 应先砌墙后浇构造柱。
- 右图为砌墙时预留马牙槎、预埋拉结筋、埋拉结筋、其他的根部构造。穿过层间梁、板做法等,按中南标03ZG002P20、P22、P23图示。
- 墙垛不足1000时,则拉结筋伸满墙垛后用弯直钩满足。

(五) 墙体:

(一) 非承重结构部分

- 多层砌体结构中,后砌的非承重隔墙应沿墙高每500mm配置2 $\Phi 6$ 拉结钢筋与承重墙或柱拉结,每边伸入墙内不应少于700mm,且拉结钢筋应错开截断,相距不宜小于200mm。墙顶应与上部结构梁紧密结合。顶面与上部结构接触处宜用一皮砖或配砖斜砌楔紧。
- 墙高超过4米时,应在墙体半高处(一般结合门窗洞口上方过梁位置)设置与柱连接且沿墙全长贯通的钢筋混凝土圈梁,梁截面为墙宽 $b \times 180$,配纵筋4 $\Phi 10$,箍筋 $\Phi 6@200$ 。纵筋按受拉锚入柱(或抗震墙)内 l_a 。圈梁遇过梁时,叠置。

(六) 圈梁、挑梁:

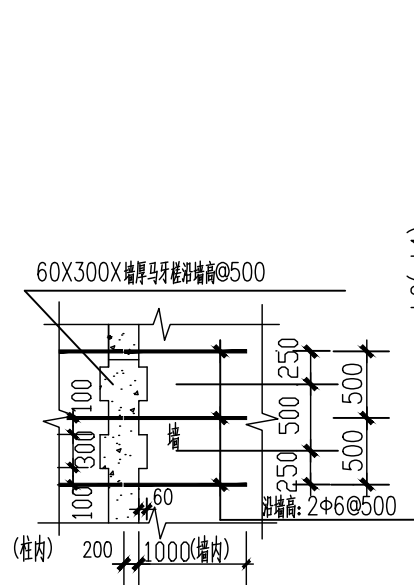
- 圈梁布置:不论平面图上是否注出其编号 WQL、QL1,均按下款所示断面与配筋在竖向各层楼(盖)上层设置,且层内平面上全部纵横墙上贯通,当与承重梁相遇时,圈梁纵筋应伸入承重梁,两梁整体浇筑成封闭区格。
- 挑梁:纵向受力钢筋至少应有1/2的钢筋面积伸入梁尾端,且不少于2 $\Phi 12$ 。其余钢筋伸入支座的长度不应小于 $2L/3$;挑梁埋入砌体长度 l_1 与挑出长度 l_2 之比宜大于1.2;当挑梁上无砌体时, l_1 与 l_2 之比宜大于2。

过梁、压顶:

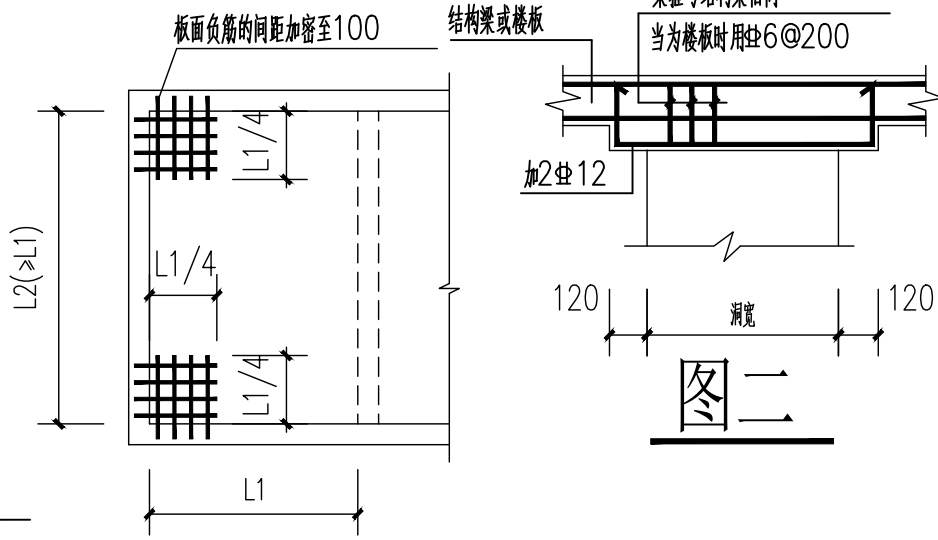
- 凡在各层结构平面图门窗位置处未注明过梁(GL)编号时,应根据门窗洞尺寸选用国标《钢筋混凝土过梁》(烧结粘土多孔砖砌体)——03G322-2,荷载级别为1级。
- 当洞顶离结构梁(或板)底小于过梁高度时,过梁与结构梁(或板)浇成整体,详见图一。
- 窗台处应配合设砼压顶(宽同墙,厚60,纵筋2 $\Phi 10$,分布筋 $\Phi 6@200$),两端均伸入墙中200。

(七) 其他:

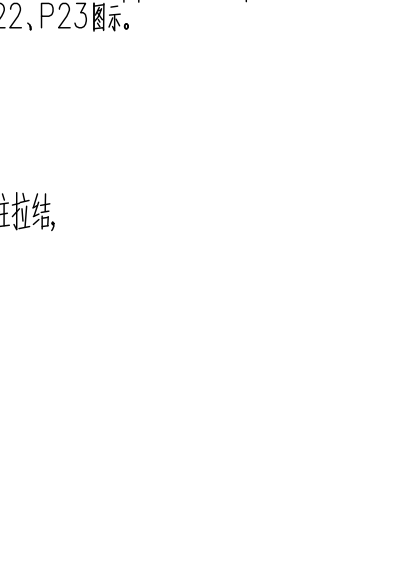
- 本工程所有砌体结构施工质量控制等级为B级。
- 其余未涉及之处,按国家现行有关标准要求执行。
- 未经技术鉴定或许可,不得改变加固后结构的用途和使用环境。



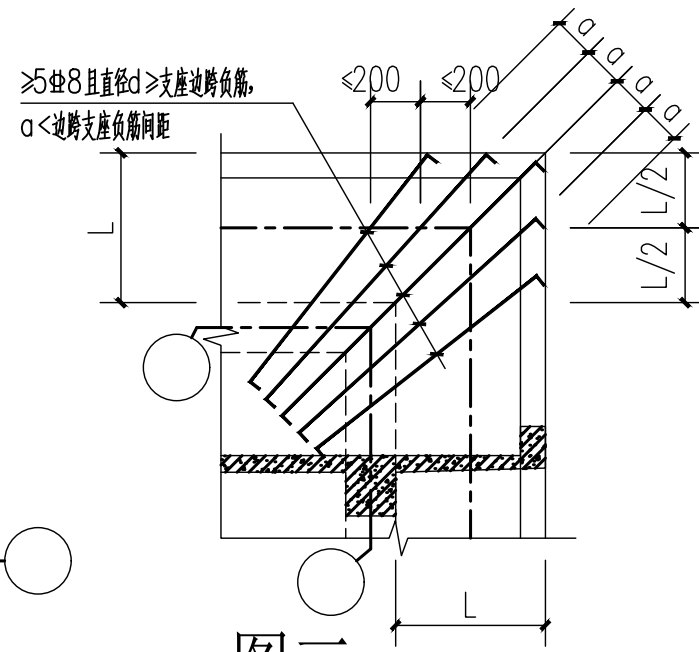
图一



图二



图四



图三

注意:
本图须经签署并加盖本公司专用出图章方为有效;
本施工图应经相关部门审批通过后方可施工;
本图版权归涇清项目管理有限公司所有。



涇清项目管理有限公司
jing qing xiang mu guan li you xian gong si

出图章

校对	汪翔	汪翔
审核	刘文欣	刘文欣
审核	刘文欣	刘文欣
项目负责	张建波	张建波
专业负责	黄汉星	黄汉星
设计	陈赋安	陈赋安

建设单位 CONSTRUCTED WITH
龙胜各族自治县
住房和城乡建设局
工程名称 PROJECT
乐江镇乐江村垃圾集中
收集处置点建设项目
子项名称 ITEM

图名 DRAWING TITLE
结构设计总说明(二)

设计号	PROJ. NO.	
图号	02	版次
图别	结施	日期
		2026.4

涇清项目管理有限公司
资质证书编号: A261138302
建筑行业 建筑工程乙级
建筑装饰工程设计 乙级
市政行业 给水工程乙级
市政行业 排水工程乙级
市政行业 道路工程乙级
风景园林工程设计 乙级
公路行业 公路丙级
电力行业 新能源发电 乙级

注意：
本图须经签署并加盖本公司专用出图章方为有效；
本施工图应经相关部门审批通过后方可施工；
本图版权归涇清项目管理有限公司所有。



涇清项目管理有限公司
jing qing xiang mu guan li you xian gong si

出图章

校 对	汪翔	汪翔
SCHOOL-PAIR		
审 定	刘文欣	刘文欣
AUTHORIZED FOR ISSUE BY		
审 核	刘文欣	刘文欣
REVIEWED BY		
项目负责	张建波	张建波
PROJECT DIRECTOR		
专业负责	黄汉星	黄汉星
DISCIPLINE RESPONSIBLE		
设 计	陈赋安	陈赋安
DESIGNED BY		

建设单位 CONSTRUCTED WITH
龙胜各族自治县
住房和城乡建设局

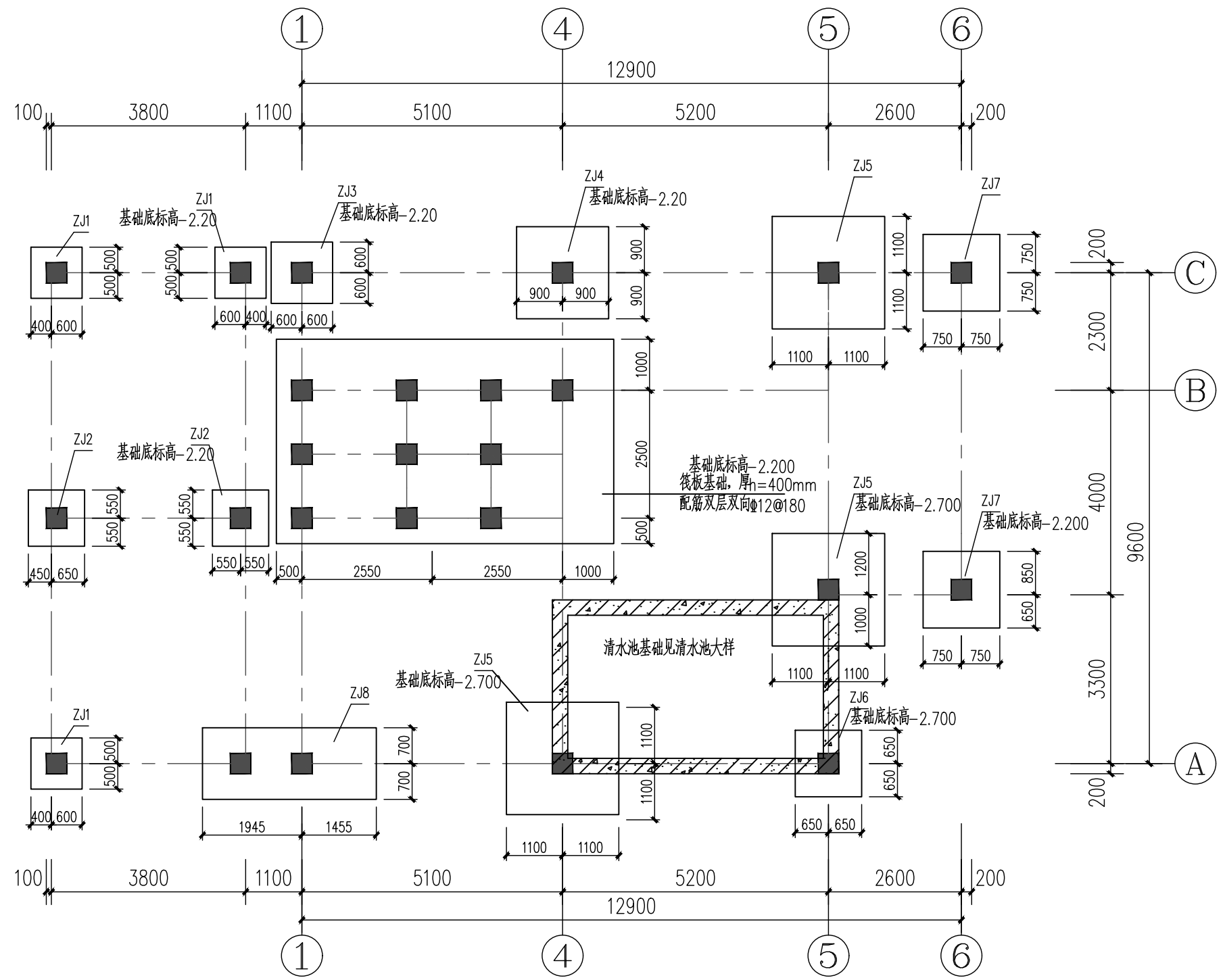
工程名称 PROJECT
乐江镇乐江村垃圾集中
收集处置点建设项目

子项名称 ITEM

图名 DRAWING TITLE
基础平面布置图

设计号			
PROJ. NO.			
图 号	03	版 次	
DRAWING NO.		CHANGED NO.	
图 别	结施	日 期	2026.4
ENG. TYPE		DATE	

涇清项目管理有限公司
资质证书编号: A261138302
建筑行业 建筑工程乙级
建筑装饰工程设计 乙级
市政行业 给水工程乙级
市政行业 排水工程乙级
市政行业 道路工程乙级
风景园林工程设计 乙级
公路行业 公路丙级
电力行业 新能源发电 乙级



基础底标高-2.200
筏板基础, 厚h=400mm
配筋双层双向Φ12@180

清水池基础见清水池大样

基础说明:

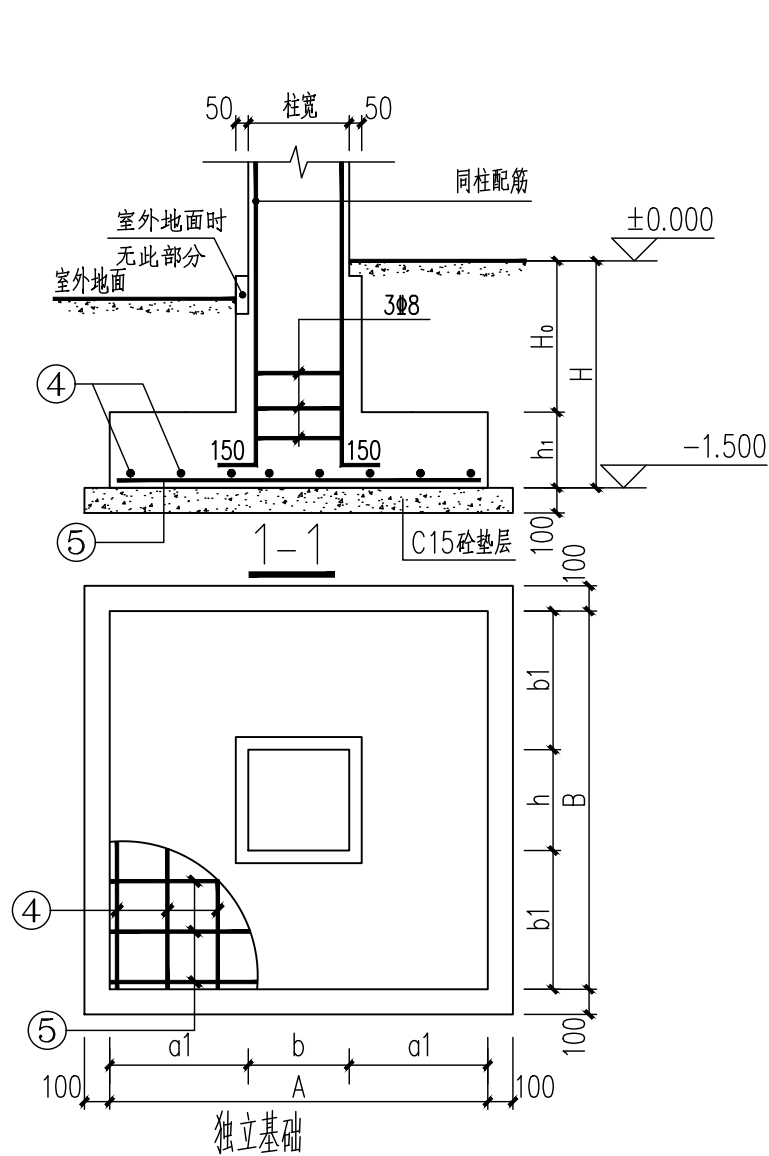
- 本工程基础结构形式采用柱下独立基础, 基础设计等级为 丙 级。
本工程±0.000 标高相对绝对标高需现场确认。
- 本工程所注标高均以米为单位, 且为相对标高, 其余尺寸除注明外均以毫米为单位。
- 本工程业主暂未提供地质报告, 基础设计暂按地基承载力特征值 $f_{ak}=160kPa$ 进行设计;
基槽(坑)开挖到底后, 应组织相关单位进行基槽(坑)检验。当发现地质条件与勘察报告
和设计文件不一致, 或遇到异常情况时, 应结合地质条件提出处理意见; 验收通过后方可进行下步施工;
- 基础混凝土强度等级均为C30, 保护层厚度40mm; 基底设100厚C15砼垫层,
每边宽出基础100。墙、柱在基础中的锚固长度 $\geq l_{aE}$ 。
- 当基础采用天然地基, 要求基础入持力层(老土层)内深度 $\geq 100mm$, 基础超深时,
采用C25素混凝土回填至设计标高。基础开挖深度超过2米, 基坑边坡采用1:1放坡。
- 基础施工完毕后, 应及时进行基坑回填工作, 回填基坑时应先清除基坑中的杂物,
基坑周围不得堆载; 并在相对的两侧或四周同时用粘土加15%的碎石回填,
按200厚分层夯实。要求回填土干密度为 $1.8t/m^3$, 回填压实系数 ≥ 0.94 。
- 本工程施工时应严格执行《混凝土结构工程施工及验收规范》现行施工验收规范和规程。
- 当独立柱基础底边长度A或B大于2.5米时, 该方向的钢筋长度可缩短10%, 并交错放置。
- 基础施工时应配合电气图纸进行防雷接地铺设。
- 未尽事宜按国家现行有关规范进行。

基础平面布置图 1:100

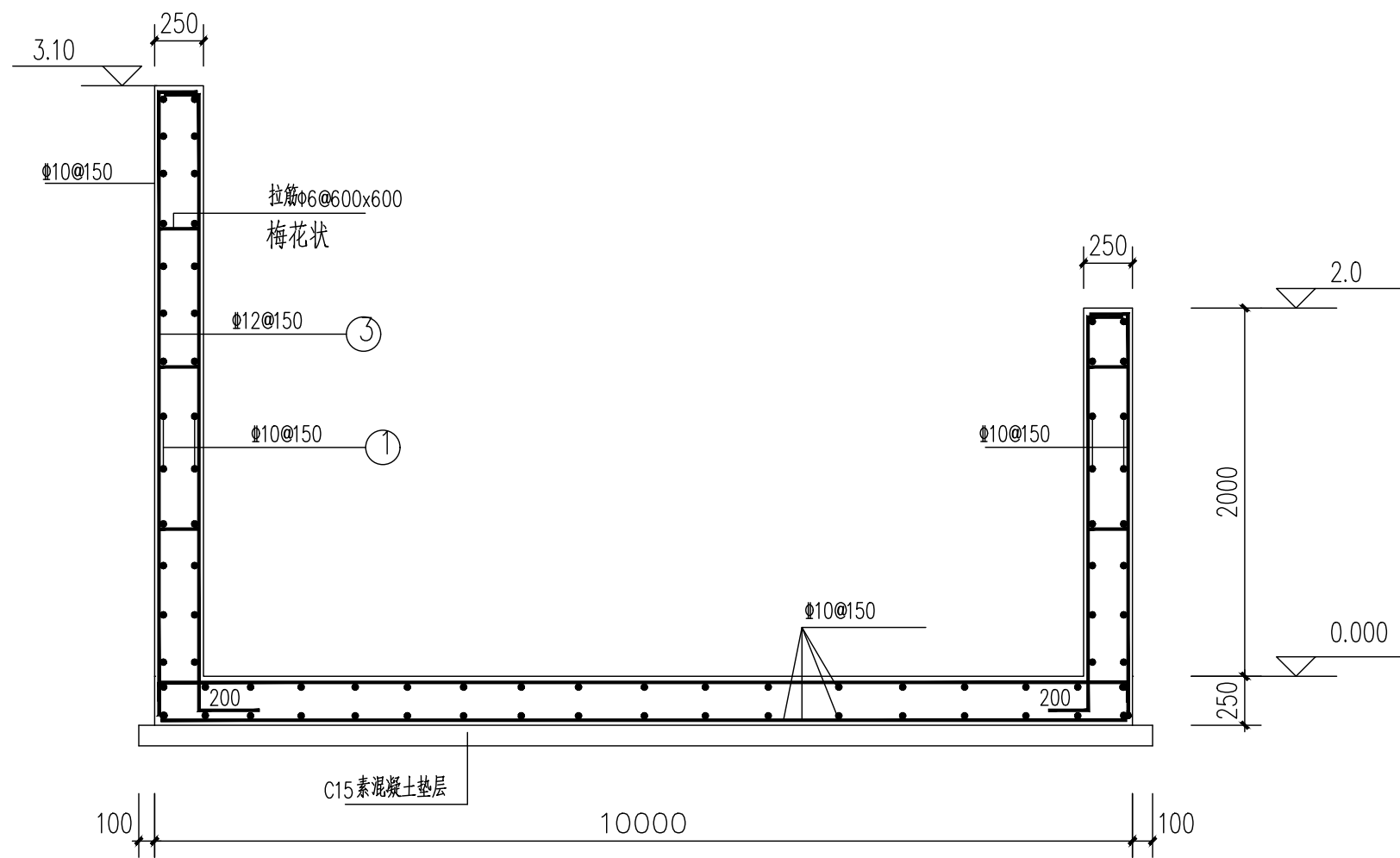
- 图中未标注基础底标高均为-1.500
- 清水池做法见措施04

基础配筋表

基础 编号	柱断面 bxh	基础平面尺寸		基础高度 h_1	基础底板配筋		备注
		A	B		④	⑤	
ZJ1	400X400	1000	1000	400	Φ12@200	Φ12@200	
ZJ2	400X400	1100	1100	400	Φ12@200	Φ12@200	
ZJ3	400X400	1200	1200	400	Φ12@200	Φ12@200	
ZJ4	400X400	1800	1800	400	Φ12@200	Φ12@200	
ZJ5	400X400	2200	2200	500	Φ14@200	Φ14@200	
ZJ6	400X400	1300	1300	400	Φ12@200	Φ12@200	
ZJ7	400X400	1500	1500	400	Φ12@200	Φ12@200	
ZJ8	400X400	1400	3400	400	Φ12@200	Φ12@200	



(天然地基入持力层内深度≥100mm)



灰渣存放池

混凝土强度等级C30

注意：
本图须经签署并加盖本公司专用出图章方为有效；
本施工图应经相关部门审批通过后方可施工；
本图版权归泾清项目管理有限公司所有。



泾清项目管理有限公司
jing qing xiang mu guan li you xian gong si

出图章

校对	汪翔	汪翔
校核	刘文欣	刘文欣
审核	刘文欣	刘文欣
项目负责	张建波	张建波
专业负责	黄汉星	黄汉星
设计	陈赋安	陈赋安

建设单位 CONSTRUCTED WITH
龙胜各族自治县
住房和城乡建设局

工程名称 PROJECT
乐江镇乐江村垃圾集中
收集处置点建设项目

子项名称 ITEM

图名 DRAWING TITLE

基础大样图

设计号			
图号	04	版次	
图别	结施	日期	2026.4

泾清项目管理有限公司
资质证书编号: A261138302
建筑行业 建筑工程乙级
建筑装饰工程设计 乙级
市政行业 给水工程乙级
市政行业 排水工程乙级
市政行业 道路工程乙级
风景园林工程设计 乙级
公路行业 公路丙级
电力行业 新能源发电 乙级

注意：
 本图须经签署并加盖本公司专用出图章方为有效；
 本施工图应经相关部门审批通过后方可施工；
 本图版权归涇清项目管理有限公司所有。



涇清项目管理有限公司
 jing qing xiang mu guan li you xian gong si

出图章

校对	汪翔	汪翔
SCHOOL-PAIR		
审定	刘文欣	刘文欣
AUTHORIZED FOR ISSUE BY		
审核	刘文欣	刘文欣
REVIEWED BY		
项目负责	张建波	张建波
PROJECT DIRECTOR		
专业负责	黄汉星	黄汉星
DISCIPLINE RESPONSIBLE		
设计	陈赋安	陈赋安
DESIGNED BY		

建设单位 CONSTRUCTED WITH
 龙胜各族自治县
 住房和城乡建设局

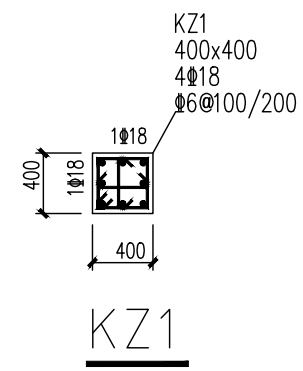
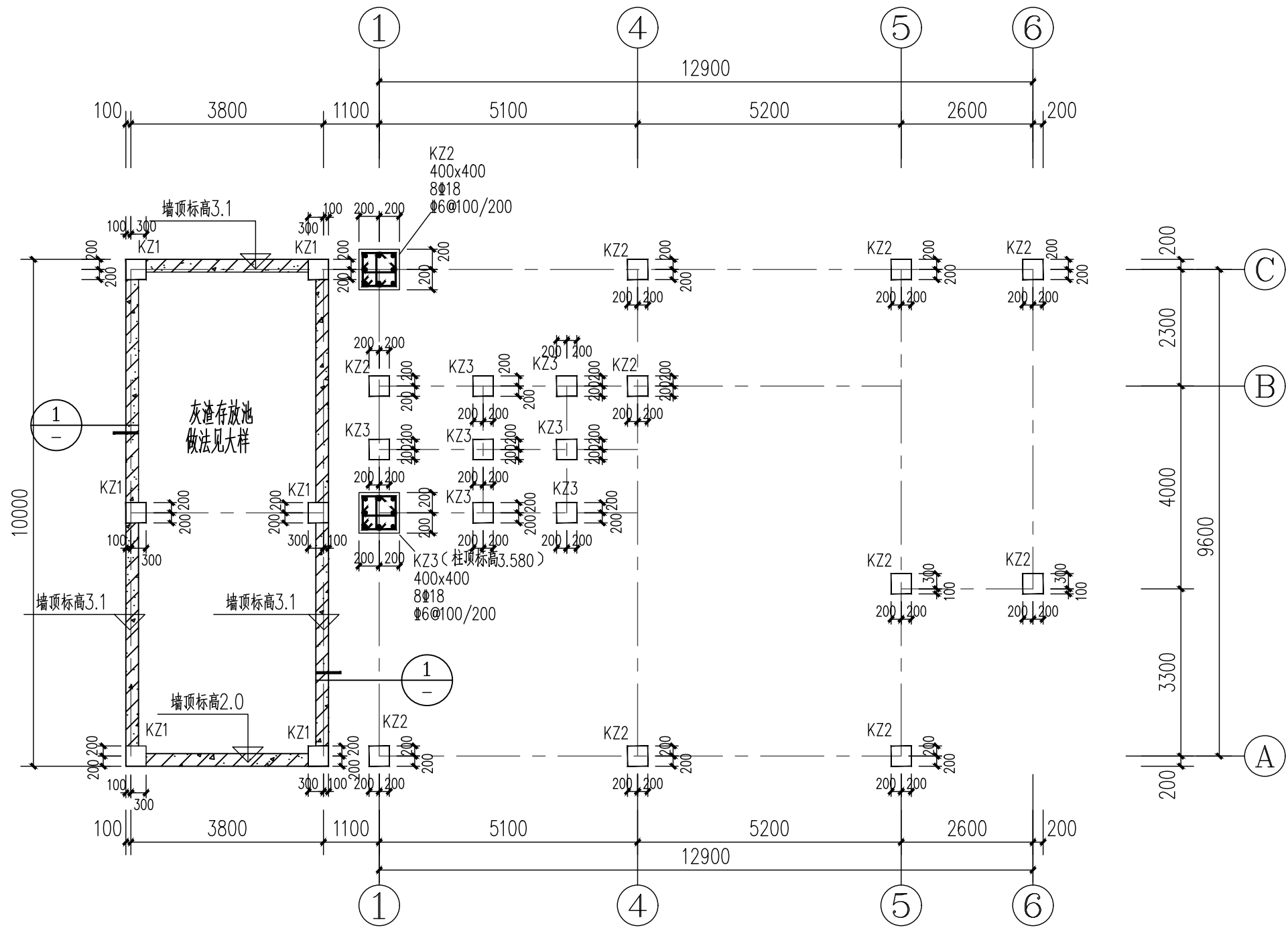
工程名称 PROJECT
 乐江镇乐江村垃圾集中
 收集处置点建设项目

子项名称 ITEM

图名 DRAWING TITLE
 基础顶~屋面框架柱配筋图

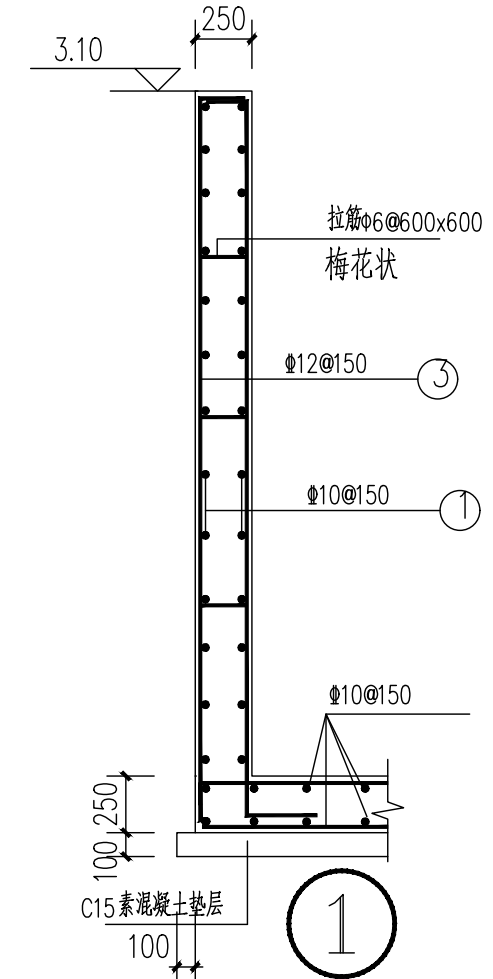
设计号			
PRO NO.			
图号	05	版次	
DRAWING NO.		CHANGED NO.	
图别	结施	日期	2026.4
ENG TYPE		DATE	

涇清项目管理有限公司
 资质证书编号: A261138302
 建筑行业 建筑工程乙级
 建筑装饰工程设计 乙级
 市政行业 给水工程乙级
 市政行业 排水工程乙级
 市政行业 道路工程乙级
 风景园林工程设计 乙级
 公路行业 公路丙级
 电力行业 新能源发电 乙级



基础顶~屋面框架柱配筋图

1. 材料: 混凝土强度等级C25、
2. KZ3、KZ4标高见图中说明
3. 灰渣存放池做法见结施04



注意：
 本图须经签署并加盖本公司专用出图章方为有效；
 本施工图应经相关部门审批通过后方可施工；
 本图版权归涇清项目管理有限公司所有。



涇清项目管理有限公司
 jing qing xiang mu guan li you xian gong si

出图章

校对	汪翔	汪翔
校对人	汪翔	汪翔
审定	刘文欣	刘文欣
审定人	刘文欣	刘文欣
审核	刘文欣	刘文欣
审核人	刘文欣	刘文欣
项目负责	张建波	张建波
项目负责人	张建波	张建波
专业负责	黄汉星	黄汉星
专业负责人	黄汉星	黄汉星
设计	陈赋安	陈赋安
设计人	陈赋安	陈赋安

建设单位 CONSTRUCTED WITH
 龙胜各族自治县
 住房和城乡建设局

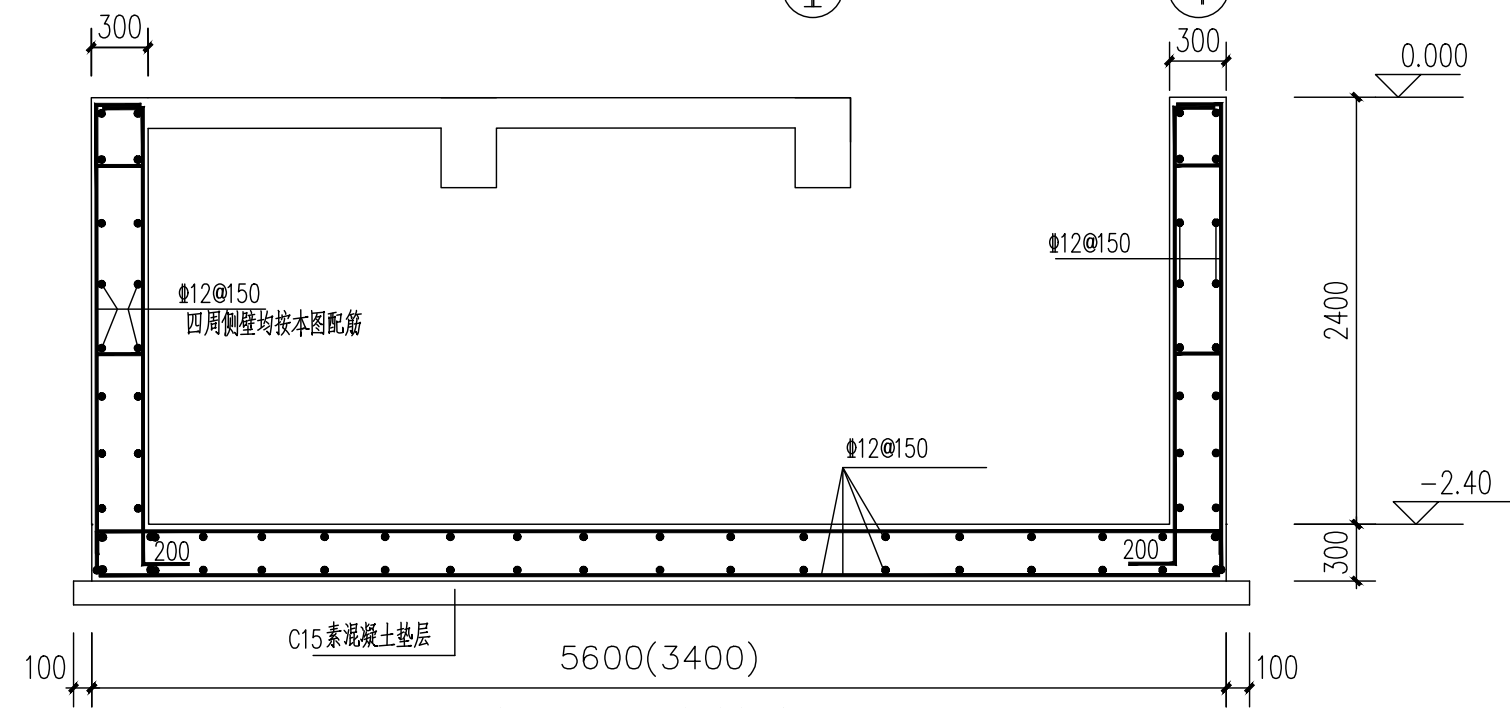
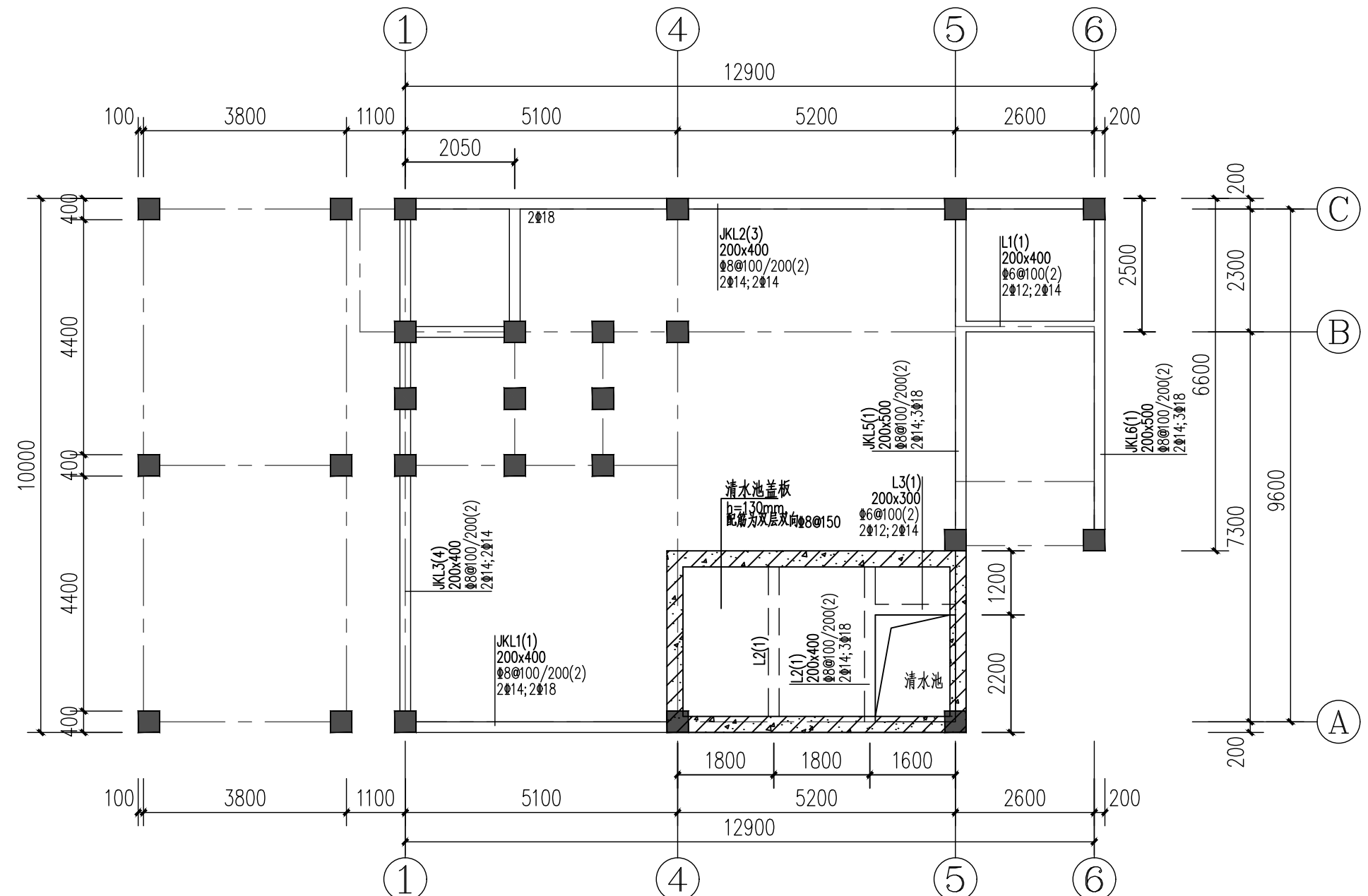
工程名称 PROJECT
 乐江镇乐江村垃圾集中
 收集处置点建设项目

子项名称 ITEM

图名 DRAWING TITLE
 基础梁配筋图

设计号	PROJ. NO.		
图号	06	版次	
图别	结施	日期	2026.4
图别	结施	日期	2026.4

涇清项目管理有限公司
 资质证书编号: A261138302
 建筑行业 建筑工程乙级
 建筑装饰工程设计 乙级
 市政行业 给水工程乙级
 市政行业 排水工程乙级
 市政行业 道路工程乙级
 风景园林工程设计 乙级
 公路行业 公路丙级
 电力行业 新能源发电 乙级



清水池结构剖面

混凝土强度等级C30
 四周侧壁均按本图配筋

梁说明:

1. 梁混凝土强度等级均为C25
2. 除注明外梁集中重处密箍每边为3*Φ50的加密箍(*表示主梁箍筋);
3. 除注明外梁定位轴线为轴线居中或平柱边;

基础梁配筋图

注意：
 本图须经签署并加盖本公司专用出图章方为有效；
 本施工图应经相关部门审批通过后方可施工；
 本图版权归泾清项目管理有限公司所有。



泾清项目管理有限公司
 jing qing xiang mu guan li you xian gong si

出图章

校 对	汪翔	汪翔
SCHOOL-PAIR		
审 定	刘文欣	刘文欣
AUTHORIZED FOR ISSUE BY		
审 核	刘文欣	刘文欣
REVIEWED BY		
项目负责	张建波	张建波
PROJECT DIRECTOR		
专业负责	黄汉星	黄汉星
DISCIPLINE RESPONSIBLE		
设 计	陈赋安	陈赋安
DESIGNED BY		

建设单位 CONSTRUCTED WITH
 龙胜各族自治县
 住房和城乡建设局

工程名称 PROJECT
 乐江镇乐江村垃圾集中
 收集处置点建设项目

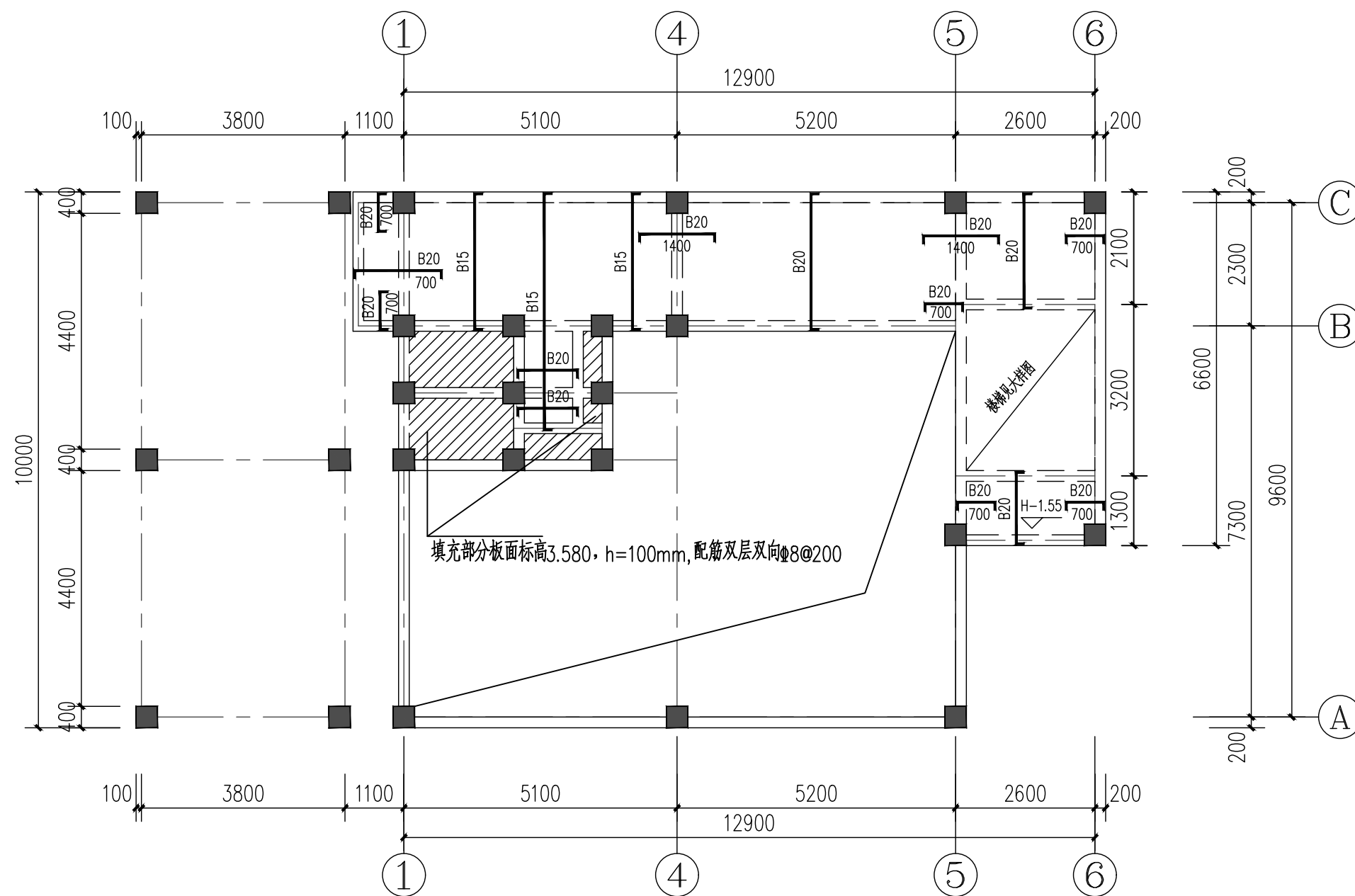
子项名称 ITEM

图名 DRAWING TITLE

二层板配筋图

设计号			
PRO NO.			
图 号	07	版 次	
DRAWING NO.		CHANGED NO.	
图 别	结施	日 期	2026.4
ENG TYPE		DATE	

泾清项目管理有限公司
 资质证书编号: A261138302
 建筑行业 建筑工程乙级
 建筑装饰工程设计 乙级
 市政行业 给水工程乙级
 市政行业 排水工程乙级
 市政行业 道路工程乙级
 风景园林工程设计 乙级
 公路行业 公路丙级
 电力行业 新能源发电 乙级



3.080 二层板配筋图

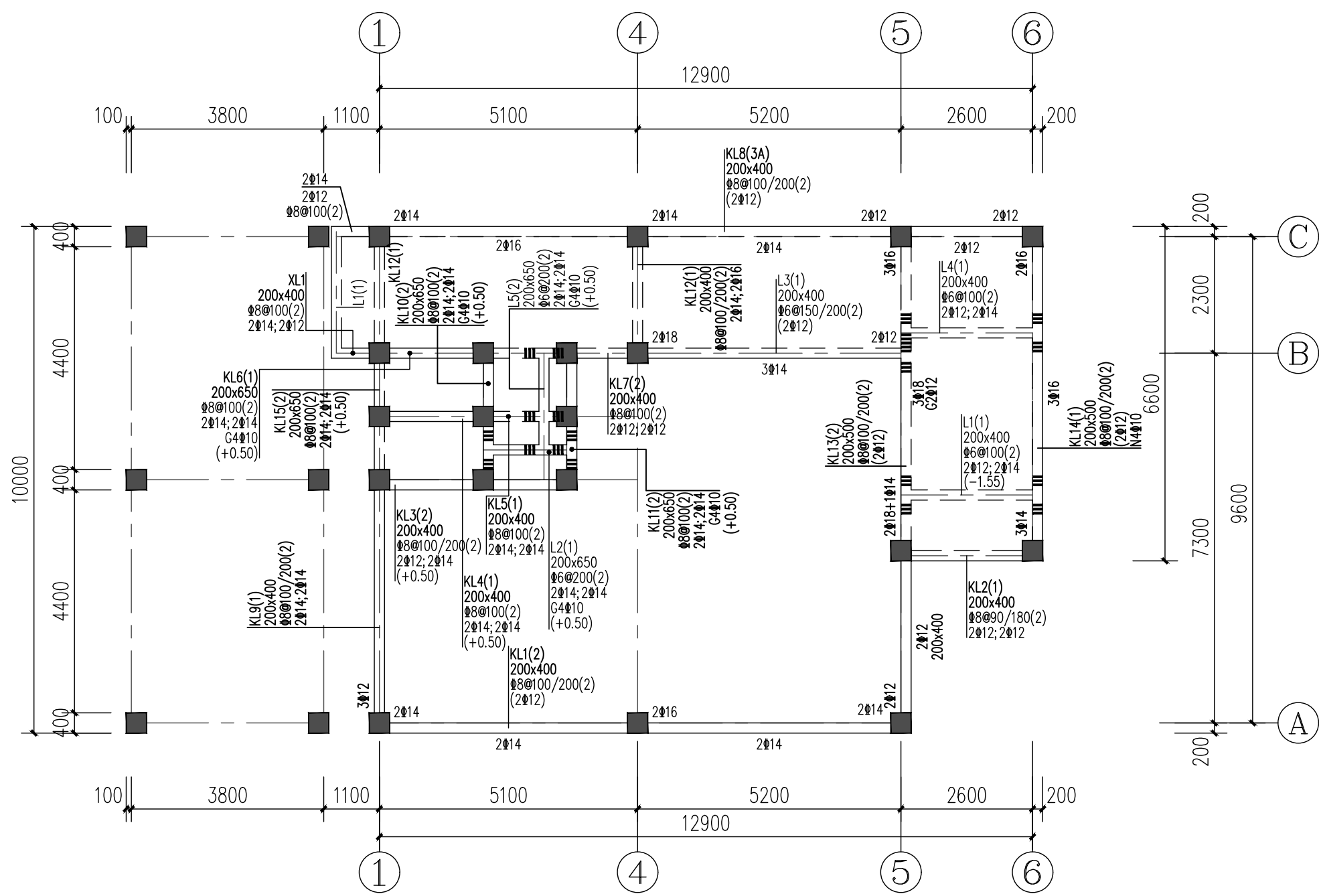
- 板说明：
- 板混凝土强度等级C25；
 - 除注明外板厚均为 $h=100\text{mm}$ ；
 $h=100\text{mm}$ ，图中未画出板底配筋均为 $\Phi 8@200$ ；
 - 钢筋简化标注
 B15表示 $\Phi 8@150$ ；B20表示 $\Phi 8@200$ ；
 C15表示 $\Phi 10@150$ ；C20表示 $\Phi 10@200$ ；
 其他简化标注依此类推，B: $\Phi 8$; C: $\Phi 10$ 字母后数字=钢筋间距/10；
 - 板负筋伸出长度均为从梁中算起；

注意：
 本图须经签署并加盖本公司专用出图章方为有效；
 本施工图应经相关部门审批通过后方可施工；
 本图版权归涪清项目管理有限公司所有。



涪清项目管理有限公司
 jing qing xiang mu guan li you xian gong si

出图章



3.080
 二层梁配筋图

- 梁说明：
 1. 梁混凝土强度等级均为C25
 2. 除注明外梁集中重处密箍每边为3*Φ50的加密箍(*表示主梁箍筋)；
 3. 除注明外梁定位轴线为轴线居中或平柱边；

校对	汪翔	汪翔
SCHOOL-PAIR		
审定	刘文欣	刘文欣
AUTHORIZED FOR ISSUE BY		
审核	刘文欣	刘文欣
REVIEWED BY		
项目负责	张建波	张建波
PROJECT DIRECTOR		
专业负责	黄汉星	黄汉星
DISCIPLINE RESPONSIBLE		
设计	陈赋安	陈赋安
DESIGNED BY		

建设单位 CONSTRUCTED WITH
 龙胜各族自治县
 住房和城乡建设局

工程名称 PROJECT
 乐江镇乐江村垃圾集中
 收集处置点建设项目

子项名称 ITEM

图名 DRAWING TITLE
 二层梁配筋图

设计号			
PRO. NO.			
图号	08	版次	
DRAWING NO.		CHANGED NO.	
图别	结施	日期	2026.4
ENG. TYPE		DATE	

涪清项目管理有限公司
 资质证书编号: A261138302
 建筑行业 建筑工程 乙级
 建筑装饰工程设计 乙级
 市政行业 给水工程 乙级
 市政行业 排水工程 乙级
 市政行业 道路工程 乙级
 风景园林工程设计 乙级
 公路行业 公路 丙级
 电力行业 新能源发电 乙级

注意：
 本图须经签署并加盖本公司专用出图章方为有效；
 本施工图应经相关部门审批通过后方可施工；
 本图版权归涪清项目管理有限公司所有。



涪清项目管理有限公司
 jing qing xiang mu guan li you xian gong si

出图章

校对	汪翔	汪翔
SCHOOL-PAIR		
审定	刘文欣	刘文欣
AUTHORIZED FOR ISSUE BY		
审核	刘文欣	刘文欣
REVIEWED BY		
项目负责	张建波	张建波
PROJECT DIRECTOR		
专业负责	黄汉星	黄汉星
DISCIPLINE RESPONSIBLE		
设计	陈赋安	陈赋安
DESIGNED BY		

建设单位 CONSTRUCTED WITH
 龙胜各族自治县
 住房和城乡建设局

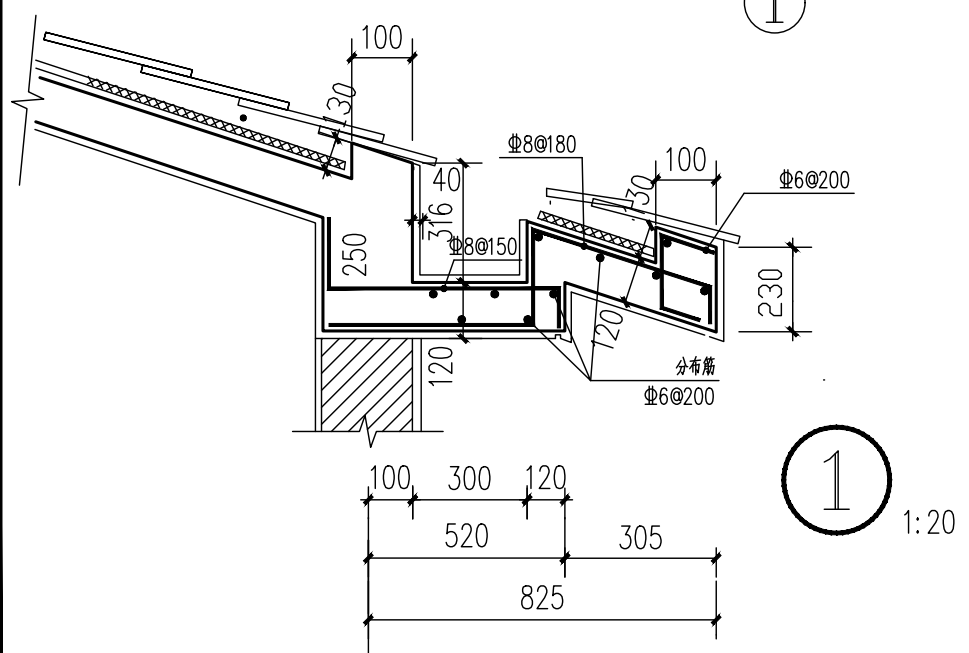
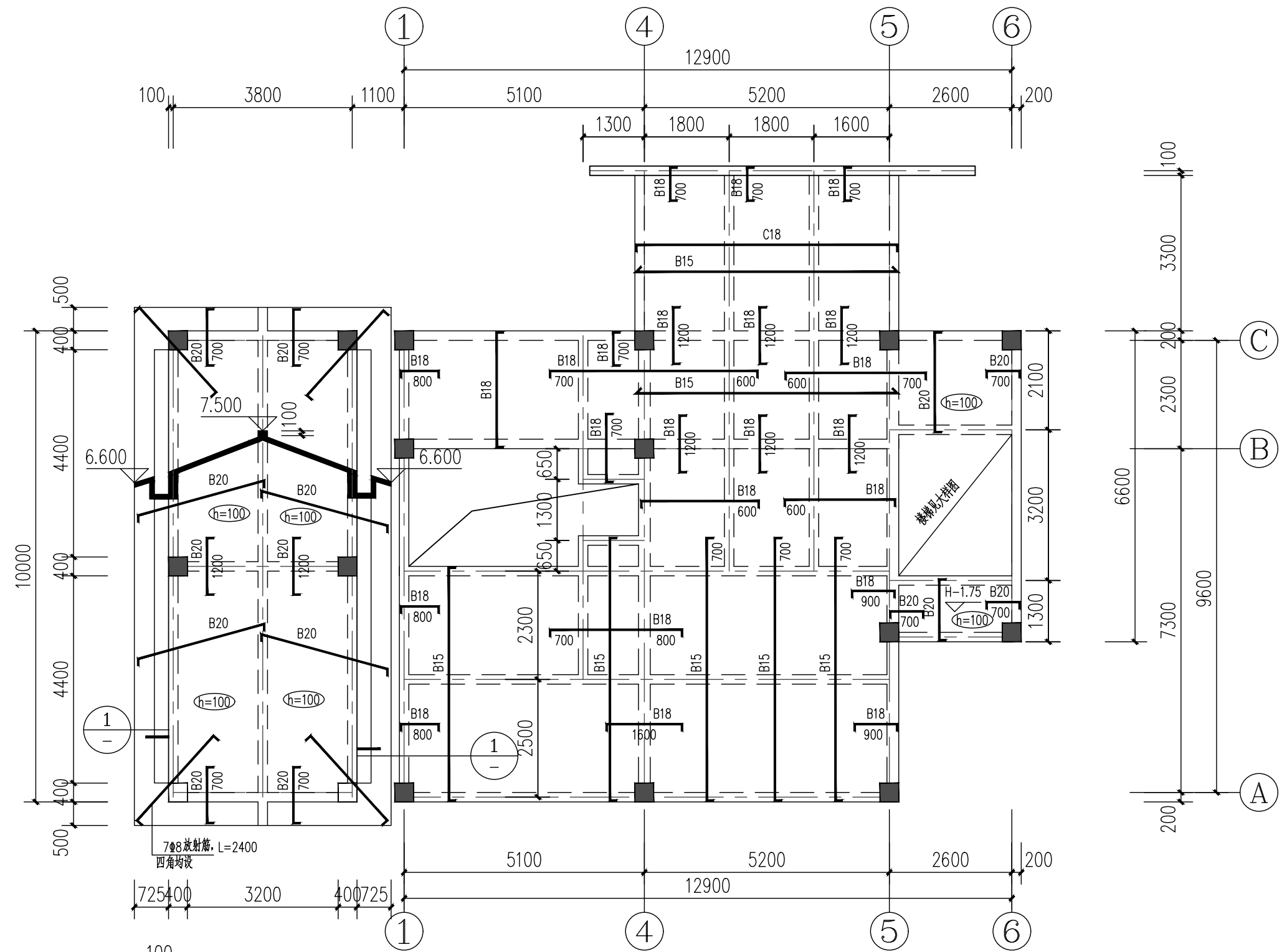
工程名称 PROJECT
 乐江镇乐江村垃圾集中
 收集处置点建设项目

子项名称 ITEM

图名 DRAWING TITLE
 三层板配筋图

设计号			
PRO NO.			
图号	09	版次	
DRAWING NO.		CHANGED NO.	
图别	结施	日期	2026.4
ENG TYPE		DATE	

涪清项目管理有限公司
 资质证书编号: A261138302
 建筑行业 建筑工程乙级
 建筑装饰工程设计 乙级
 市政行业 给水工程乙级
 市政行业 排水工程乙级
 市政行业 道路工程乙级
 风景园林工程设计 乙级
 公路行业 公路丙级
 电力行业 新能源发电 乙级



6.580 三层板配筋图

板说明：
 1. 板混凝土强度等级C25；
 2. 除注明外板厚均为h=130mm；
 h=100mm, 图中未画出板底配筋均为Φ8@200
 h=130mm, 图中未画出板底配筋均为Φ8@180
 3. 钢筋简化标注
 B15表示Φ8@150；B20表示Φ8@200；
 C15表示Φ10@150；C20表示Φ10@200；
 其他简化标注依此类推，B: Φ8; C: Φ10 字母后数字=钢筋间距/10；
 4. 板负筋伸出长度均为从梁中算起；

注意：
 本图须经签署并加盖本公司专用出图章方为有效；
 本施工图应经相关部门批准通过后方可施工；
 本图版权归涪清项目管理有限公司所有。



涪清项目管理有限公司
 jingqing xiangmu guanli youxian gongsi

出图章

校对	汪翔	汪翔
SCHOOL-PAIR		
审定	刘文欣	刘文欣
AUTHORIZED FOR ISSUE BY		
审核	刘文欣	刘文欣
REVIEWED BY		
项目负责人	张建波	张建波
PROJECT DIRECTOR		
专业负责	黄汉星	黄汉星
DISCIPLINE RESPONSIBLE		
设计	陈赋安	陈赋安
DESIGNED BY		

建设单位 CONSTRUCTED WITH
 龙胜各族自治县
 住房和城乡建设局

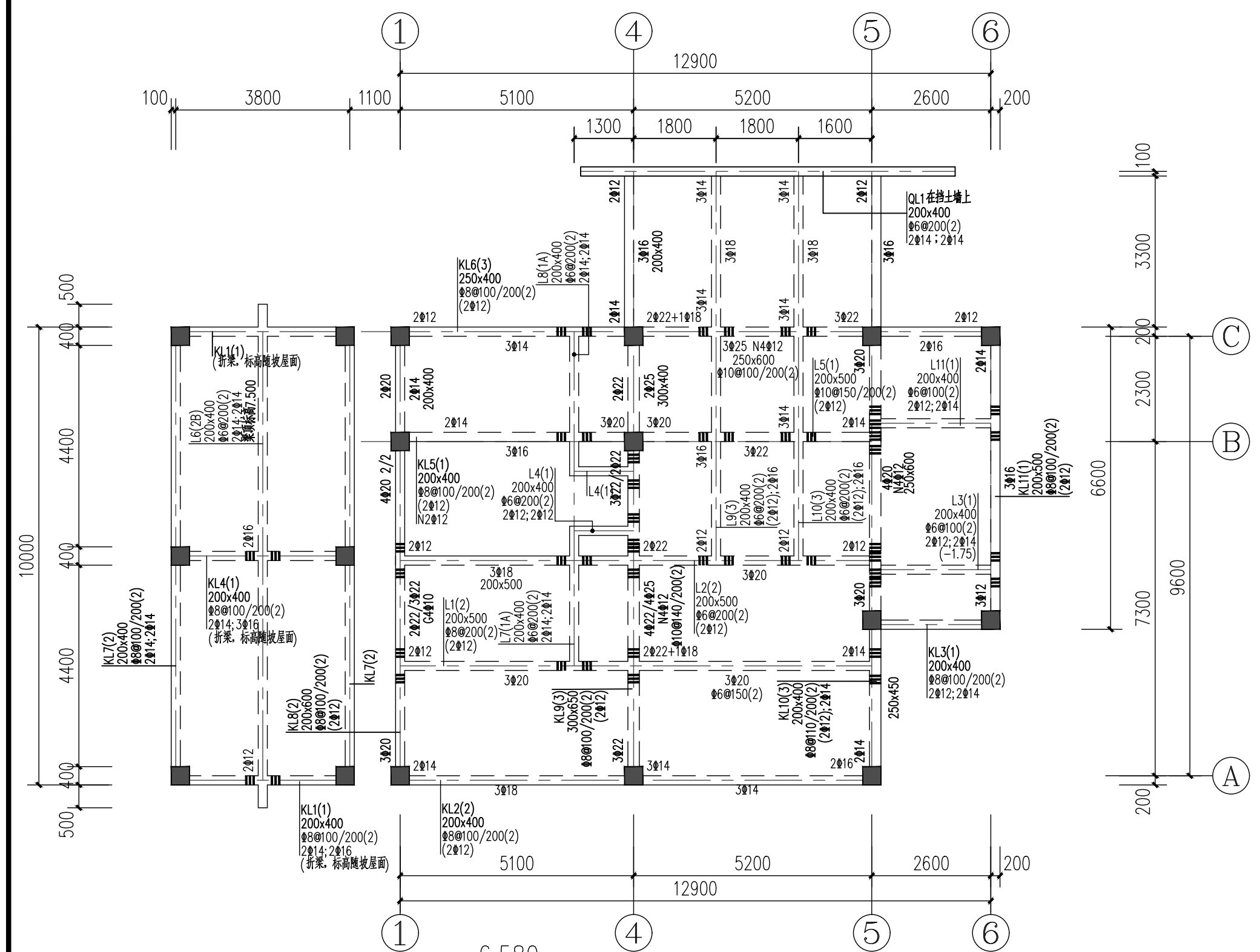
工程名称 PROJECT
 乐江镇乐江村垃圾集中
 收集处置点建设项目

子项名称 ITEM

图名 DRAWING TITLE
 三层梁配筋图

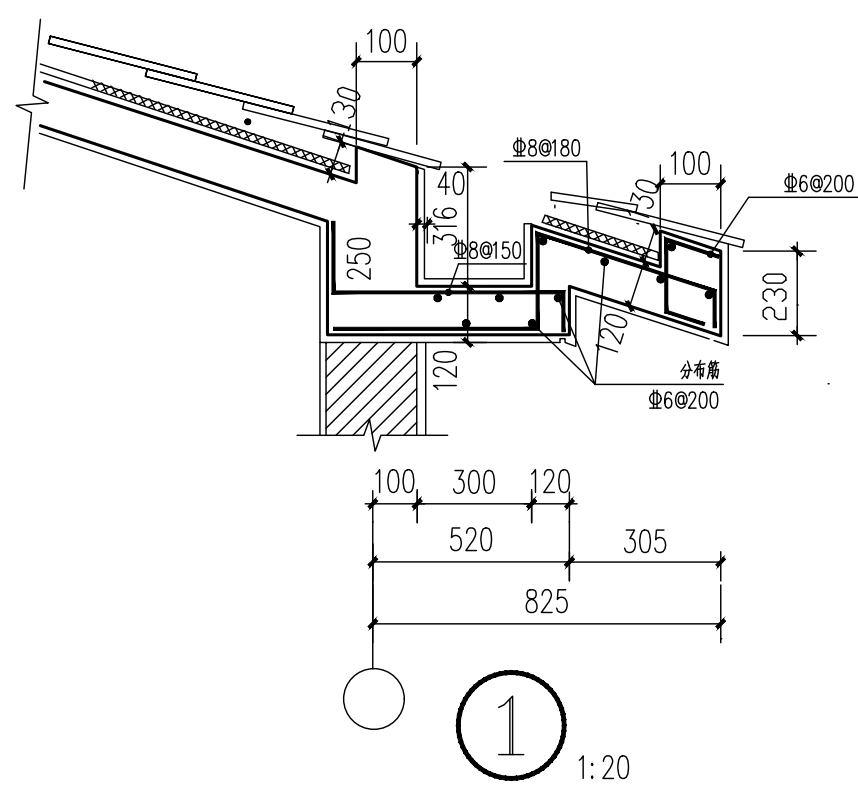
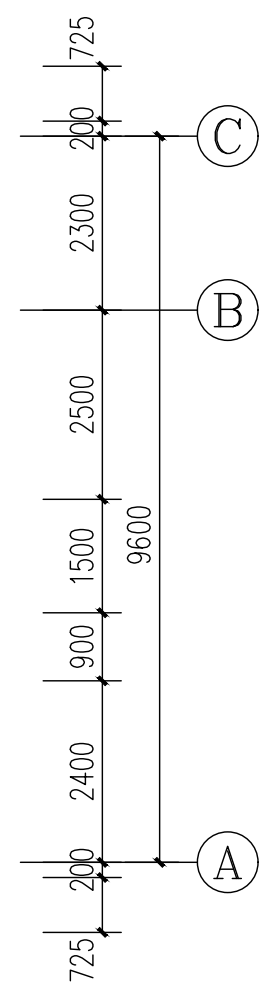
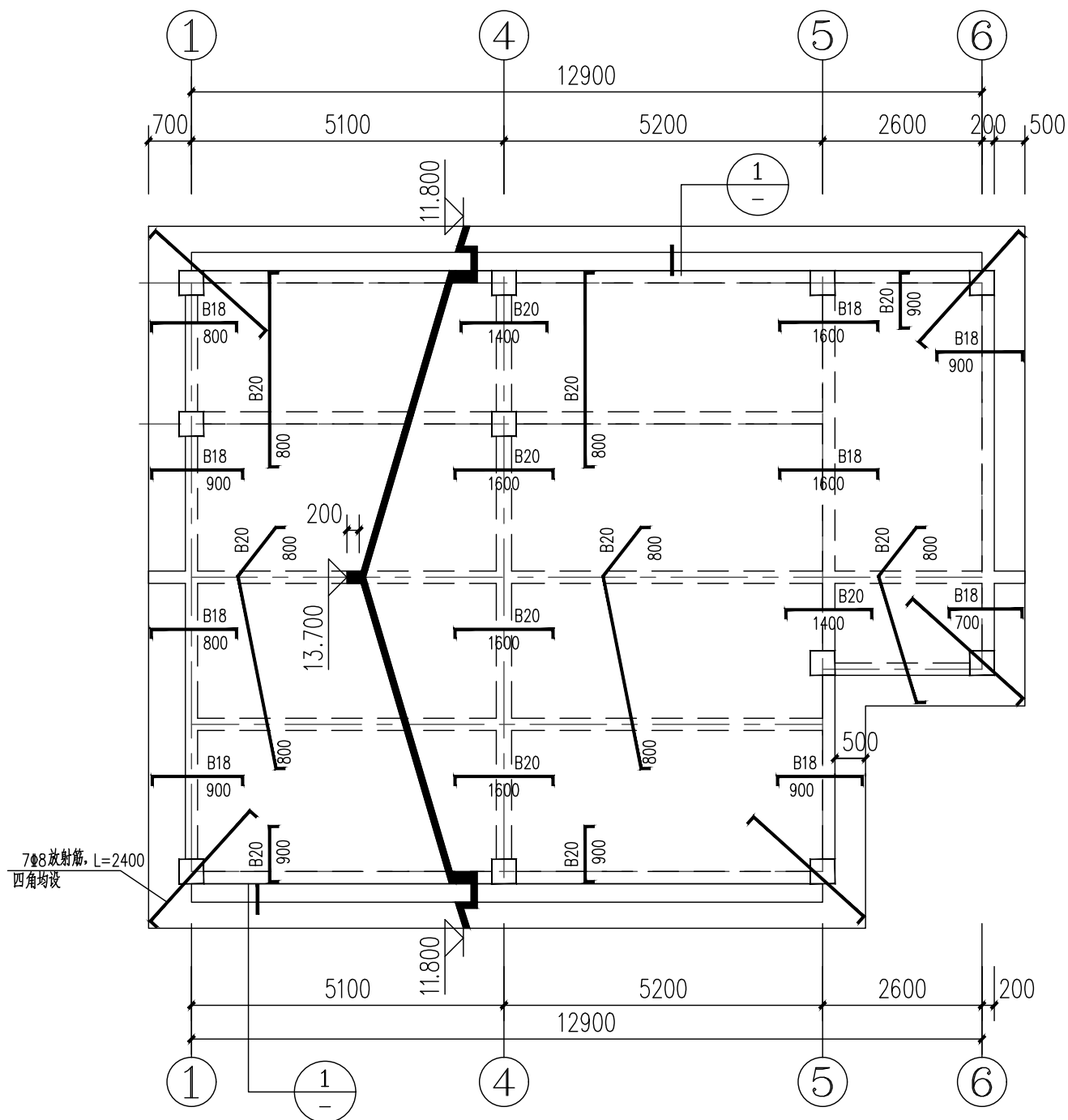
设计号	PROJ. NO.		
图号	10	版次	
DRAWING NO.		CHANGED NO.	
图别	结施	日期	2026.4
DWG. TYPE		DATE	

涪清项目管理有限公司
 资质证书编号: A261138302
 建筑行业 建筑工程乙级
 建筑装饰工程设计 乙级
 市政行业 给水工程乙级
 市政行业 排水工程乙级
 市政行业 道路工程乙级
 风景园林工程设计 乙级
 公路行业 公路丙级
 电力行业 新能源发电 乙级



6.580
 三层梁配筋图

- 梁说明：
1. 梁混凝土强度等级均为C25
 2. 除注明外梁集中重处密箍每边为3*Φ50的加密箍(*表示主梁箍筋)；
 3. 除注明外梁定位轴线为轴线居中或平柱边；



坡屋面板配筋图

- 板说明:
1. 板混凝土强度等级C25;
 2. 除注明外板厚均为 $h=100\text{mm}$;
图中未画出板底配筋均为 $\Phi 8@200$
 3. 钢筋简化标注
B15表示 $\Phi 8@150$; B20表示 $\Phi 8@200$;
C15表示 $\Phi 10@150$; C20表示 $\Phi 10@200$;
其他简化标注依此类推, B: $\Phi 8$; C: $\Phi 10$ 字母后数字=钢筋间距/10;
 4. 板负筋伸出长度均为从梁中算起;

1
1:20

注意:
本图须经签署并加盖本公司专用出图章方为有效;
本施工图应经相关部门审批通过后方可施工;
本图版权归泾清项目管理有限公司所有。



泾清项目管理有限公司
jing qing xiang mu guan li you xian gong si

出图章

校对	汪翔	汪翔
SCHOOL-PAIR		
审定	刘文欣	刘文欣
AUTHORIZED FOR ISSUE BY		
审核	刘文欣	刘文欣
REVIEWED BY		
项目负责	张建波	张建波
PROJECT DIRECTOR		
专业负责	黄汉星	黄汉星
DISCIPLINE RESPONSIBLE		
设计	陈赋安	陈赋安
DESIGNED BY		

建设单位 CONSTRUCTED WITH
龙胜各族自治县
住房和城乡建设局

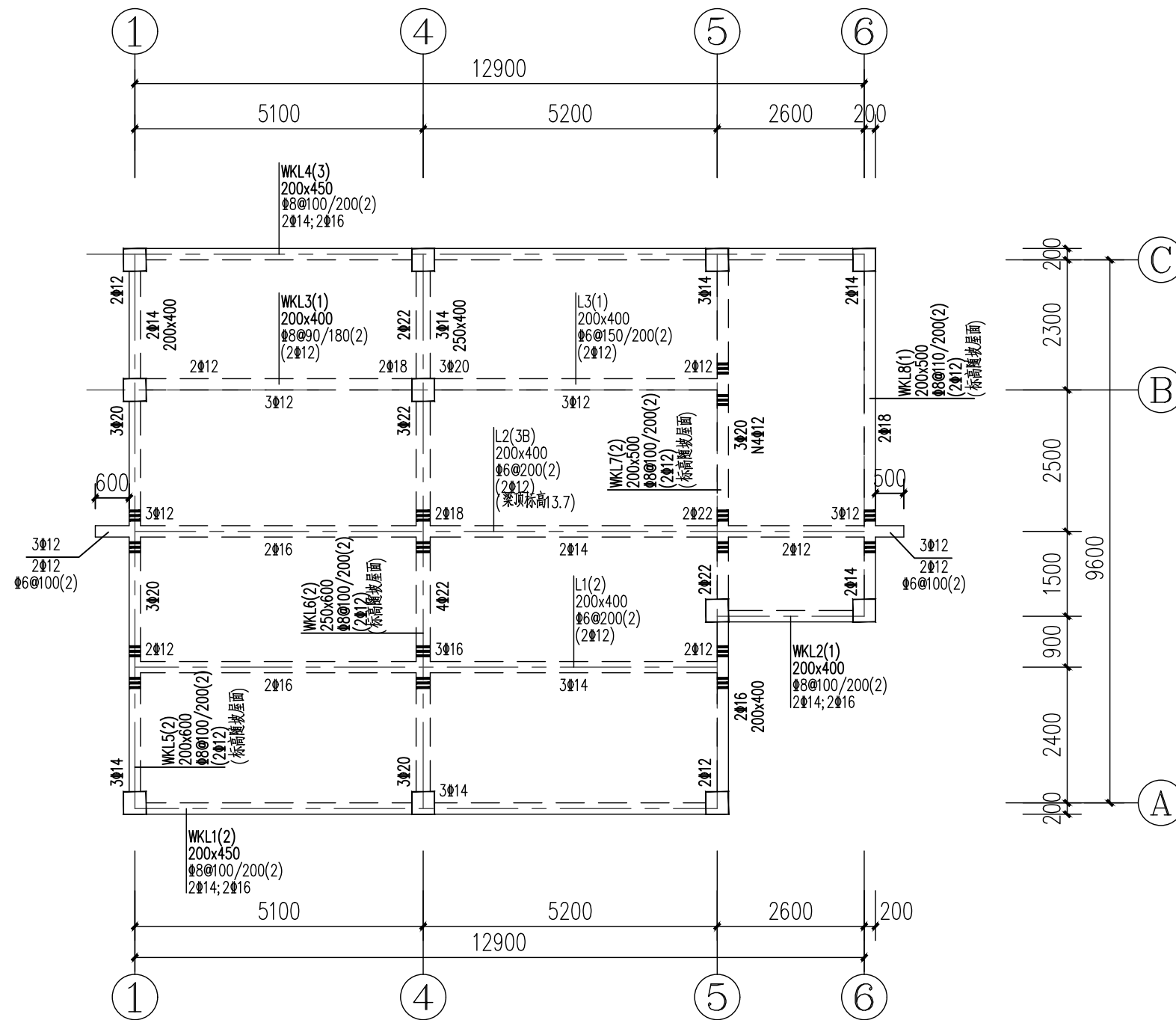
工程名称 PROJECT
乐江镇乐江村垃圾集中
收集处置点建设项目

子项名称 ITEM

图名 DRAWING TITLE
坡屋面板配筋图

设计号			
PROJ. NO.			
图号	11	版次	
DRAWING NO.		CHANGED NO.	
图别	结施	日期	2026.4
ENG. TYPE		DATE	

泾清项目管理有限公司
资质证书编号: A261138302
建筑行业 建筑工程乙级
建筑装饰工程设计 乙级
市政行业 给水工程乙级
市政行业 排水工程乙级
市政行业 道路工程乙级
风景园林工程设计 乙级
公路行业 公路丙级
电力行业 新能源发电 乙级



坡屋面层梁配筋图 1:100

- 梁说明:
1. 梁混凝土强度等级均为C25;
 2. 除注明外梁集中重处加密箍每边为3*Φ50的加密箍 (*表示主梁箍筋);
 3. 除注明外梁定位轴线为轴线居中或平柱边;
 4. 梁标高按坡屋面放坡;

注意:
 本图须经签署并加盖本公司专用出图章方为有效;
 本施工图应经相关部门审批通过后方可施工;
 本图版权归涪清项目管理有限公司所有。



涪清项目管理有限公司
 jing qing xiang mu guan li you xian gong si

出图章

校对	汪翔	汪翔
校核	刘文欣	刘文欣
审核	刘文欣	刘文欣
项目负责	张建波	张建波
专业负责	黄汉星	黄汉星
设计	陈赋安	陈赋安

建设单位 CONSTRUCTED WITH
 龙胜各族自治县
 住房和城乡建设局

工程名称 PROJECT
 乐江镇乐江村垃圾集中
 收集处置点建设项目

子项名称 ITEM

图名 DRAWING TITLE
 坡屋面层梁配筋图

设计号			
图号	12	版次	
图别	结施	日期	2026.4

涪清项目管理有限公司
 资质证书编号: A261138302
 建筑行业 建筑工程乙级
 建筑装饰工程设计 乙级
 市政行业 给水工程乙级
 市政行业 排水工程乙级
 市政行业 道路工程乙级
 风景园林工程设计 乙级
 公路行业 公路丙级
 电力行业 新能源发电 乙级

注意：
 本图须经签署并加盖本公司专用出图章方为有效；
 本施工图应经相关部门审批通过后方可施工；
 本图版权归涇清项目管理有限公司所有。



涇清项目管理有限公司
 jing qing xiang mu guan li you xian gong si

出图章

校对	汪翔	汪翔
SCHOOL-PAIR		
审定	刘文欣	刘文欣
AUTHORIZED FOR ISSUE BY		
审核	刘文欣	刘文欣
REVIEWED BY		
项目负责	张建波	张建波
PROJECT DIRECTOR		
专业负责	黄汉星	黄汉星
DISCIPLINE RESPONSIBLE		
设计	陈赋安	陈赋安
DESIGNED BY		

建设单位 CONSTRUCTED WITH
 龙胜各族自治县
 住房和城乡建设局

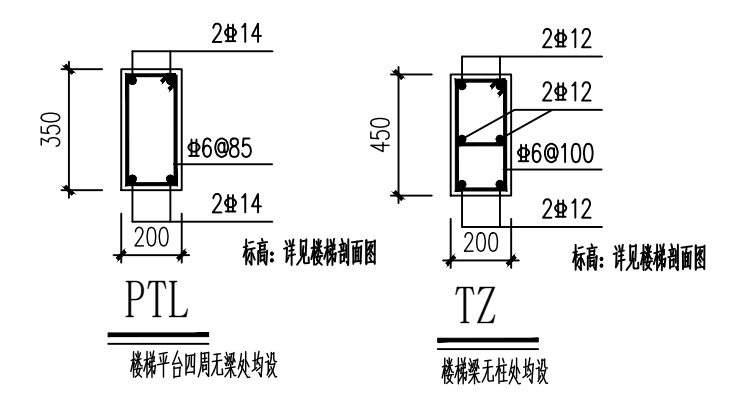
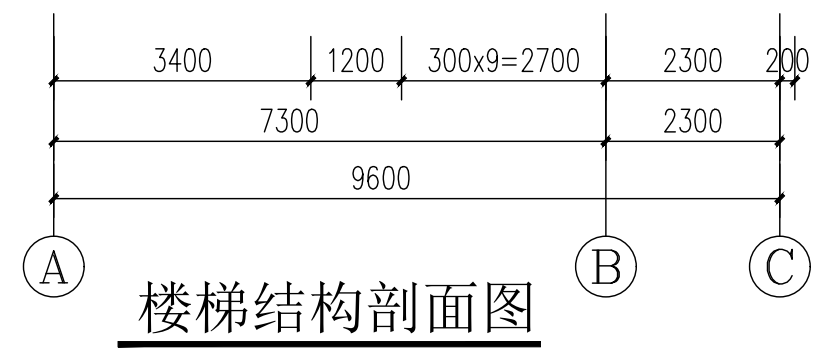
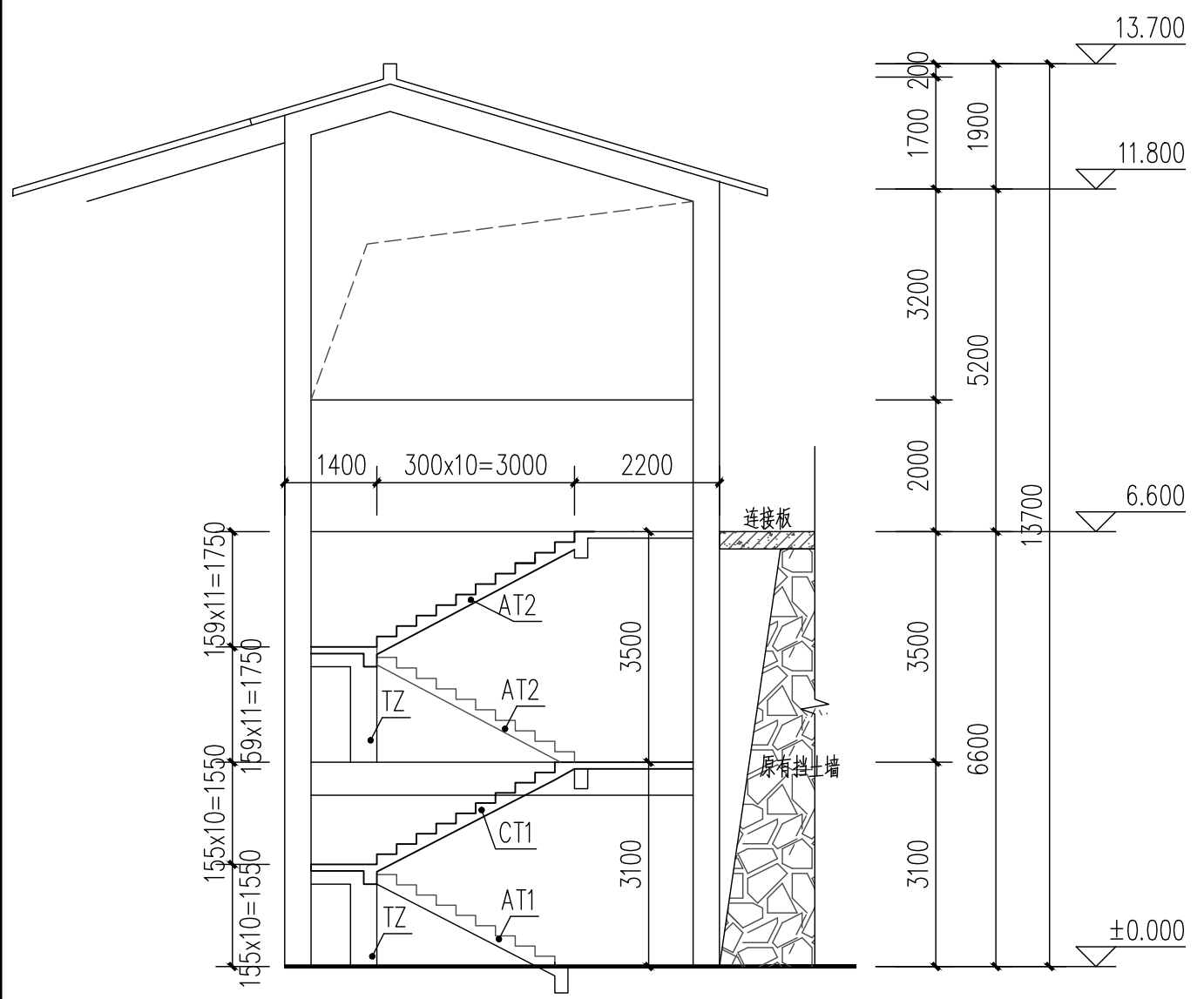
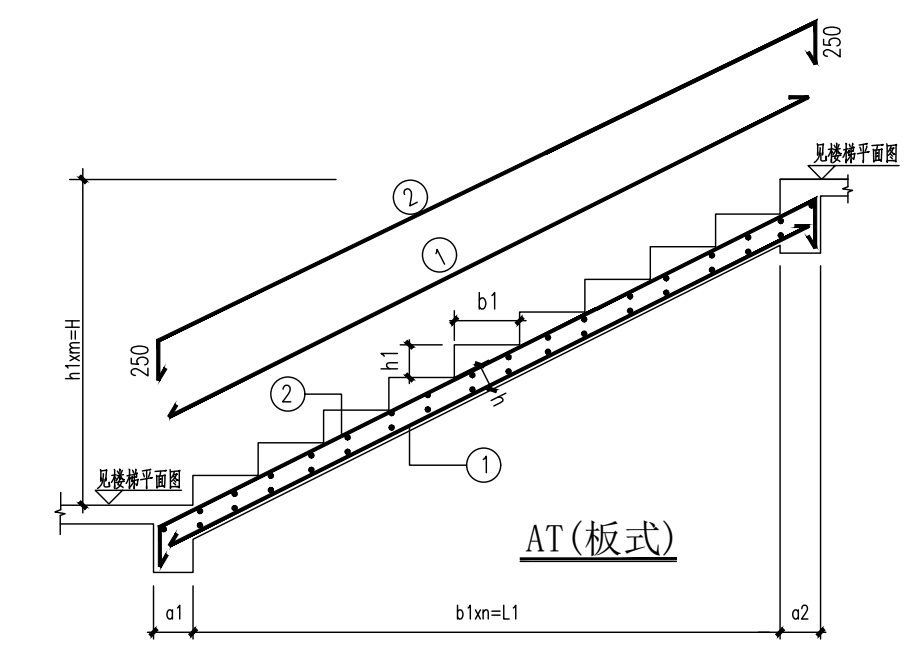
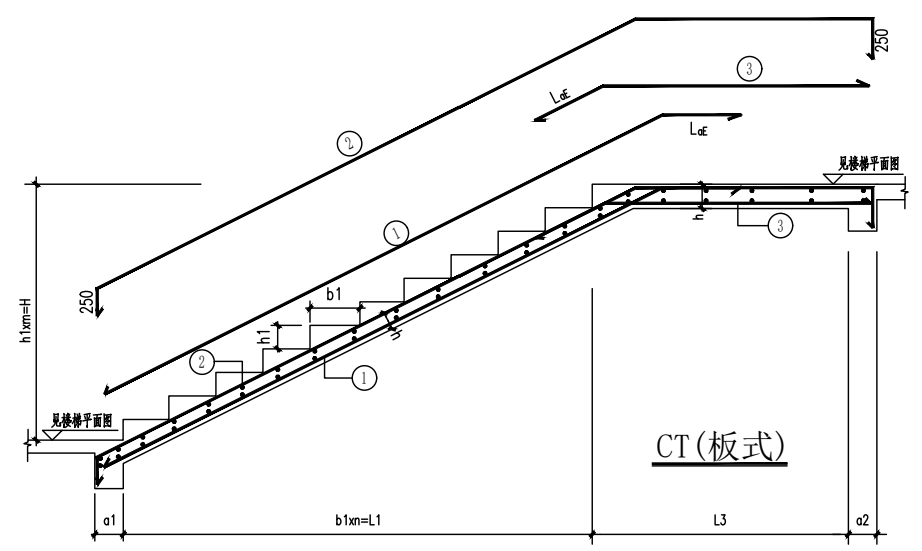
工程名称 PROJECT
 乐江镇乐江村垃圾集中
 收集处置点建设项目

子项名称 ITEM

图名 DRAWING TITLE
 楼梯结构剖面图

设计号			
PROJ. NO.			
图号	13	版次	
DRAWING NO.		CHANGED NO.	
图别	结施	日期	2026.4
ENG. TYPE		DATE	

涇清项目管理有限公司
 资质证书编号: A261138302
 建筑行业 建筑工程乙级
 建筑装饰工程设计 乙级
 市政行业 给水工程乙级
 市政行业 排水工程乙级
 市政行业 道路工程乙级
 风景园林工程设计 乙级
 公路行业 公路丙级
 电力行业 新能源发电 乙级



楼梯表:

板编号	下标高	上标高	截面型式	梯宽x厚 bxh	梯级及梯段尺寸				支座宽		钢筋			
					nxb1=L1	mxh1=H	L2	L3	a1	a2	①	②	③	分布筋
AT1	见剖面图	见剖面图	AT	1200X120	300x9=2700	155x10=1550			200	200	Φ10@180	Φ8@200		Φ6@200
CT1	见剖面图	见剖面图	AT	1200X130	300x9=2700	155x10=1550		300	200	200	Φ10@180	Φ8@200	Φ10@180	Φ8@200
AT2	见剖面图	见剖面图	AT	1200X130	300x10=3000	159x11=1750			200	200	Φ10@150	Φ10@200		Φ8@200

- 注: 1. 混凝土强度等级: C35;
 2. 扶手板下均另加2Φ10;
 3. 参国标《22G101-2》施工;
 4. PTB1 板厚h=100mm,
 板内配钢筋双层双向Φ6@140;
 5. 图中过梁均按结构设计总说明施工。

给排水	暖通	
建筑	结构	电气
CONFIRMED BY 会签栏		

主要设备材料表

21		YJV、YJV22电力电缆	详见系统图	米	
20		引线		个	
19		BV导线	详见系统图	米	
18		接地导线		米	
17		避雷导线		米	
16		弱电配线箱	型号甲方定	个	暗装, 距地0.5米
15		摄像头	型号甲方定	个	壁装, 距地2.8米
14		壁扇	型号甲方定	台	吸顶安装
13		开关	型号甲方定	个	暗装, 距地1.4米
12		双联开关	型号甲方定	个	暗装, 距地1.4米
11		四联开关	型号甲方定	个	暗装, 距地1.4米
10		壁扇调速开关	型号甲方定	个	暗装, 距地1.4米
9		带保护接点暗装插座	型号甲方定	个	暗装, 距地0.5米
8		摄像头插座	型号甲方定	个	暗装, 距地2.5米
7		防水防尘灯	11W, 光通量800lm	盏	吸顶安装
6		声控灯	11W, 光通量800lm	盏	吸顶安装
5		单管荧光灯	28W, 光通量2900lm	盏	吸顶安装
4		总等电位端子箱	型号甲方定	盏	暗装, 距地0.5米
3		动力配电箱	型号甲方定	台	暗装, 距地1.5米
2		设备控制配电箱	型号甲方定	台	暗装, 距地1.5米
1		接地电阻测试箱	型号甲方定	台	暗装, 距地0.5米
序号	图例	名称	规格	单位	备注

注: 以上设备仅供参考, 实际以施工时为准。
注: 以上正常照明灯具安装高度需在2.5m以上, 如果安装高度在2.5m及以下, 且灯具采用交流低压供电时, 应设置剩余电流动作保护电器作为附加防护。

符号	说明	符号	说明	符号	说明	符号	说明
导线敷设方式的标注		导线敷设部位的标注		灯具安装方式			
SC	穿焊接钢管敷设	AC	沿或跨柱敷设	CS	链吊式	CL	柱上安装
TC	电缆沟敷设	CC	暗敷设在屋面或顶板内	DS	管吊式	HM	座装
CT	电缆桥架敷设	FC	地板或地面下敷设	W	壁装式	WR	墙壁内安装
MR	金属线槽敷设	WC	暗敷设在墙内	C	吸顶式	CR	顶棚内安装
FPC	穿阻燃半硬聚氯乙烯管敷设	WS	沿墙面敷设	R	嵌入式		
JDG	穿紧套紧定式钢管敷设	CE	沿顶板面敷设				
PR	塑料线槽敷设	SCE	暗敷设在吊顶内				

注意:
本图须经签署并加盖本公司专用出图章方为有效;
本施工图应经相关部门审批通过后方可施工;
本图版权归涇清项目管理有限公司所有。



涇清项目管理有限公司
jīng qīng xiàng mù guǎn lǐ yǒu xiǎn gōng sī

出图章

校对	张起平	
审定	刘文欣	
审核	刘文欣	
项目负责	张建波	
专业负责	张弛	
设计	黄杰	

建设单位 CONSTRUCTED WITH
龙胜各族自治县
住房和城乡建设局

工程名称 PROJECT
乐江镇乐江村垃圾集中
收集处置点建设项目

子项名称 ITEM

图名 DRAWING TITLE
主要设备材料表

设计号	PRO NO.		
图号	03	版次	
图别	电施	日期	2026.04

涇清项目管理有限公司
资质证书编号: A261138302
建筑行业 建筑工程乙级
建筑装饰工程设计 乙级
市政行业 给水工程乙级
市政行业 排水工程乙级
市政行业 道路工程乙级
风景园林工程设计 乙级
公路行业 公路丙级
电力行业 新能源发电 乙级

给排水	暖通
建筑	结构
电气	

注意：
 本图须经签署并加盖本公司专用出图章方为有效；
 本施工图应经相关部门审批通过后方可施工；
 本图版权归泾清项目管理有限公司所有。



泾清项目管理有限公司
 jing qing xiang mu guan li you xian gong si

出图章

校对	张起平	张起平
校核	刘文欣	刘文欣
审核	刘文欣	刘文欣
项目负责	张建波	张建波
专业负责	张弛	张弛
设计	黄杰	黄杰

建设单位 CONSTRUCTED WITH
 龙胜各族自治县
 住房和城乡建设局

工程名称 PROJECT
 乐江镇乐江村垃圾集中
 收集处置点建设项目

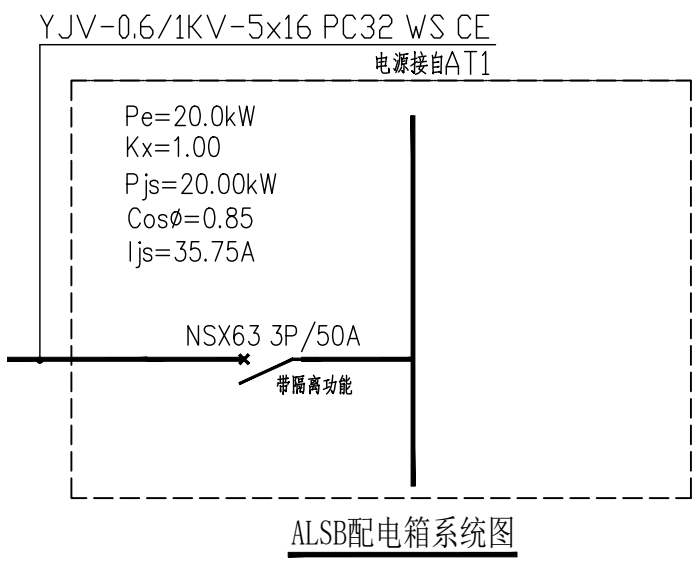
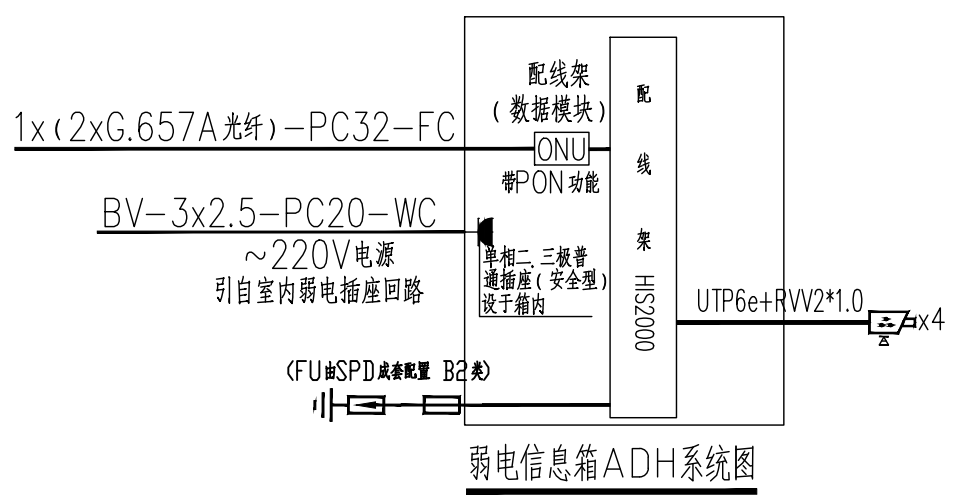
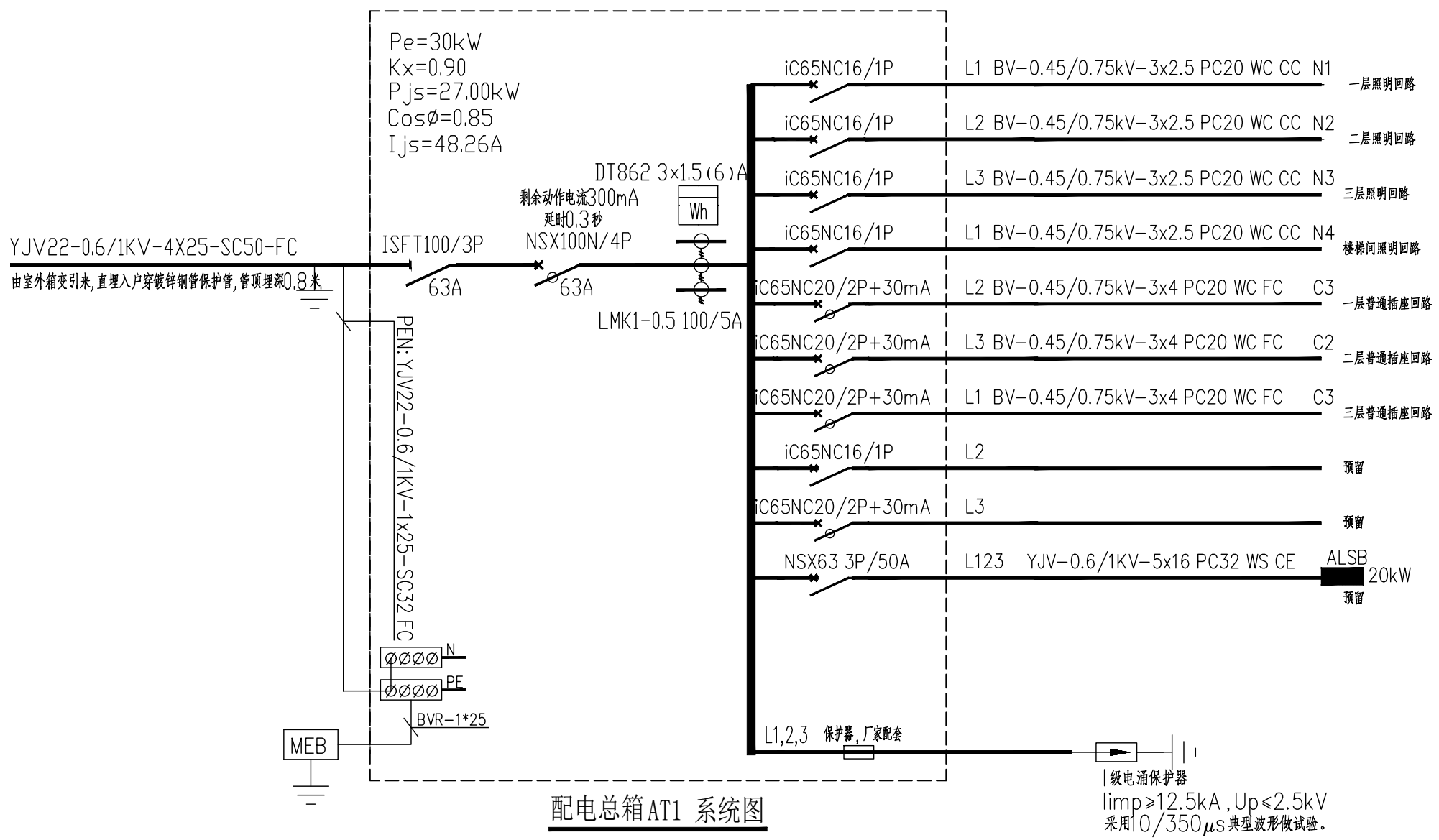
子项名称 ITEM

图名 DRAWING TITLE

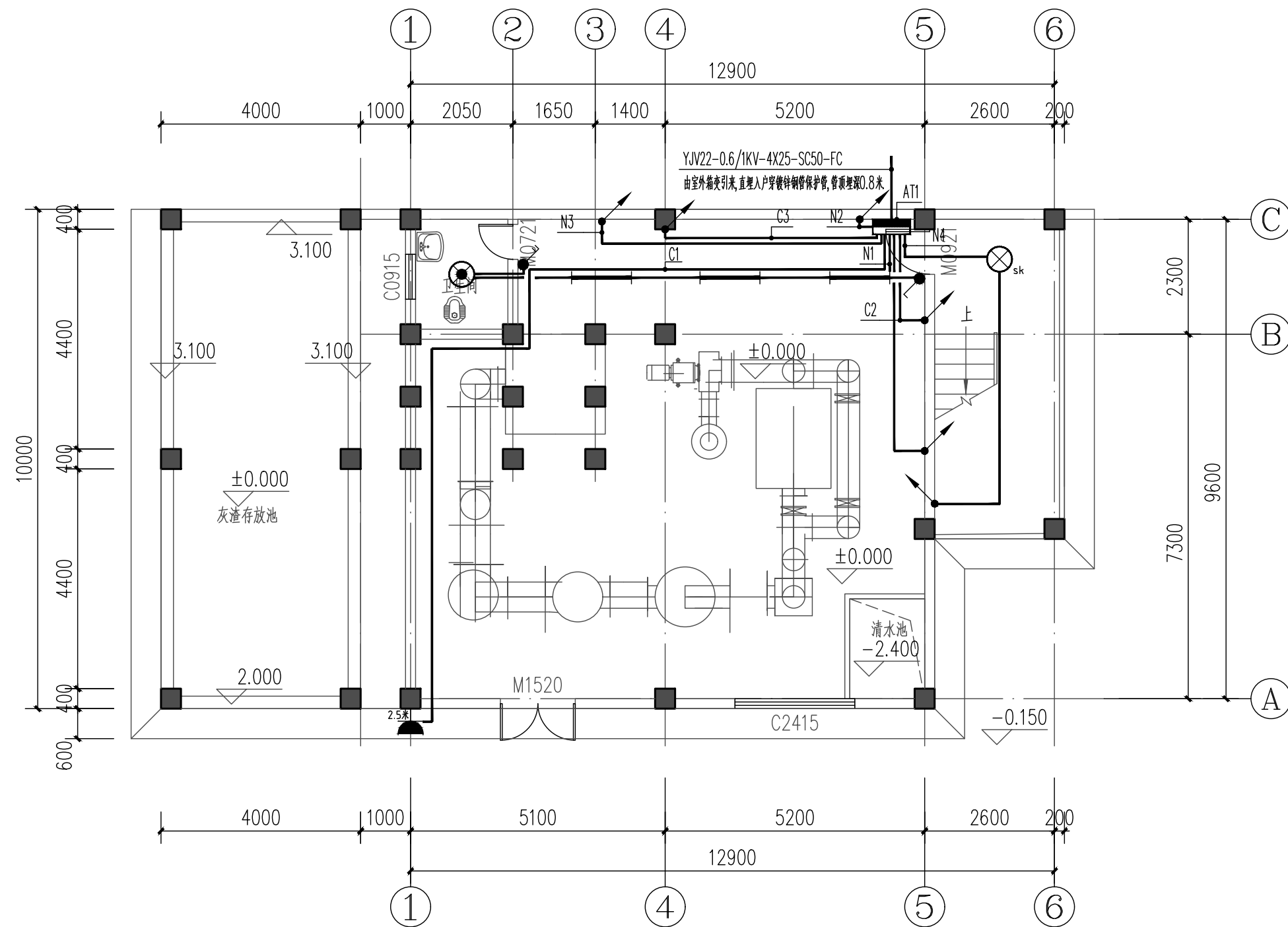
配电系统图

设计号	PRO NO.		
图号	04	版次	
图别	电施	日期	2026.04

泾清项目管理有限公司
 资质证书编号: A261138302
 建筑行业 建筑工程乙级
 建筑装饰工程设计 乙级
 市政行业 给水工程乙级
 市政行业 排水工程乙级
 市政行业 道路工程乙级
 风景园林工程设计 乙级
 公路行业 公路丙级
 电力行业 新能源发电 乙级



给排水	暖通
建筑	结构
CONFIRMED BY 会签栏	



一层强电平面图 1:100

注意:
本图须经签署并加盖本公司专用出图章方为有效;
本施工图应经相关部门审批通过后方可施工;
本图版权归泾清项目管理有限公司所有。



泾清项目管理有限公司
jing qing xiang mu guan li you xian gong si

出图章

校对	张起平	张起平
SCHOOL-PAIR		
审定	刘文欣	刘文欣
AUTHORIZED FOR ISSUE BY		
审核	刘文欣	刘文欣
REVIEWED BY		
项目负责	张建波	张建波
PROJECT DIRECTOR		
专业负责	张弛	张弛
DISCIPLINE RESPONSIBLE		
设计	黄杰	黄杰
DESIGNED BY		

建设单位 CONSTRUCTED WITH
龙胜各族自治县
住房和城乡建设局

工程名称 PROJECT
乐江镇乐江村垃圾集中
收集处置点建设项目

子项名称 ITEM

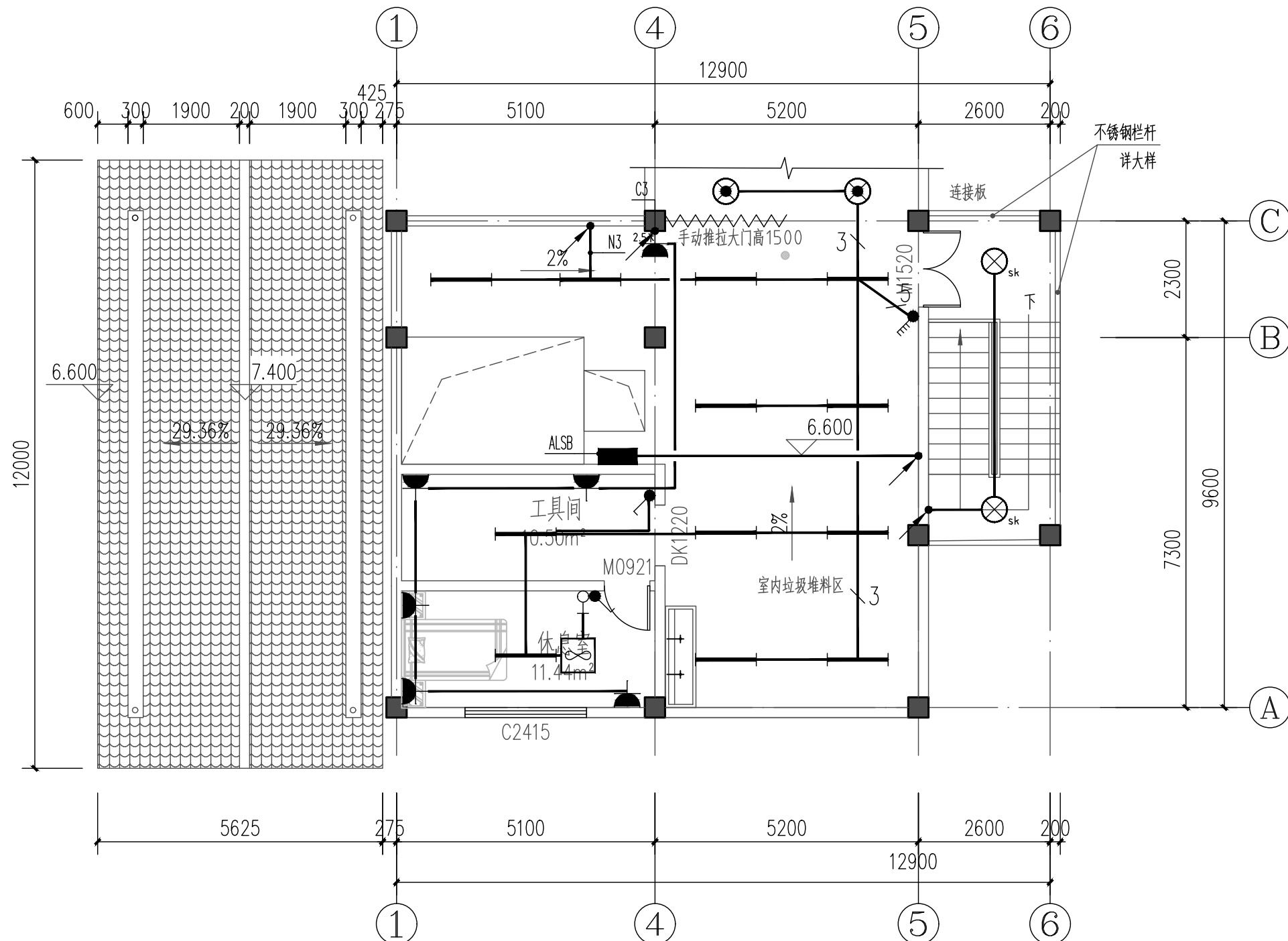
图名 DRAWING TITLE

一层强电平面图

设计号			
PRO NO.			
图号	05	版次	
DRAWING NO.		CHANGED NO.	
图别	电施	日期	2026.04
DWG TYPE		DATE	

泾清项目管理有限公司
资质证书编号: A261138302
建筑行业 建筑工程乙级
建筑装饰工程设计 乙级
市政行业 给水工程乙级
市政行业 排水工程乙级
市政行业 道路工程乙级
风景园林工程设计 乙级
公路行业 公路丙级
电力行业 新能源发电 乙级

给排水	暖通
建筑	结构
CONFIRMED BY 会签栏	



三层强电平面图 1:100

注意：
本图须经签署并加盖本公司专用出图章方为有效；
本施工图应经相关部门审批通过后方可施工；
本图版权归泾清项目管理有限公司所有。



泾清项目管理有限公司
jīng qīng xiàng mù guǎn lǐ yǒu xiàn gōng sī

出图章

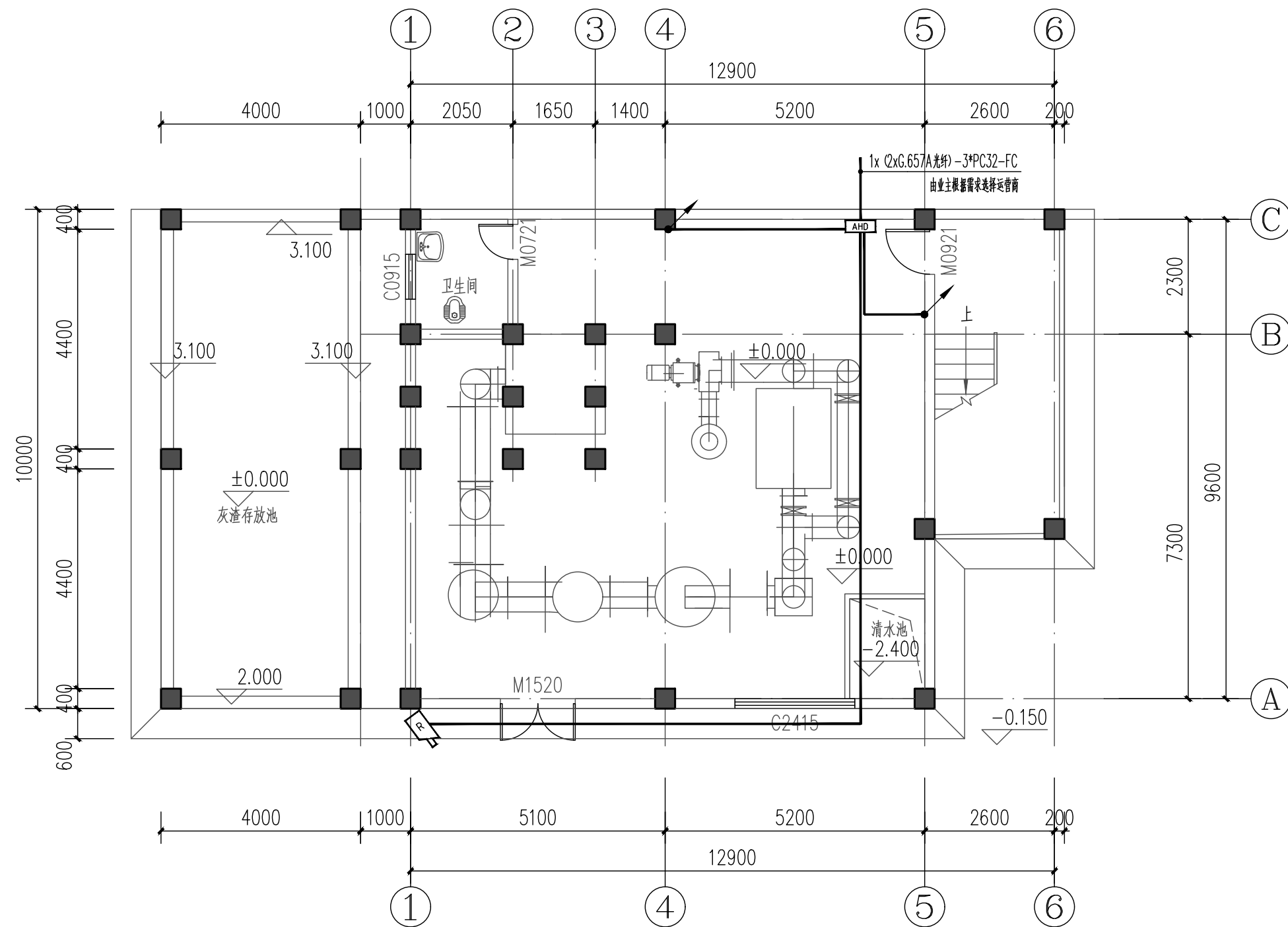
校对	张起平	张起平
SCHOOL-PAIR		
审定	刘文欣	刘文欣
AUTHORIZED FOR ISSUE BY		
审核	刘文欣	刘文欣
REVIEWED BY		
项目负责	张建波	张建波
PROJECT DIRECTOR		
专业负责	张弛	张弛
DISCIPLINE RESPONSIBLE		
设计	黄杰	黄杰
DESIGNED BY		
建设单位	CONSTRUCTED WITH 龙胜各族自治县 住房和城乡建设局	
工程名称	PROJECT 乐江镇乐江村垃圾集中 收集处置点建设项目	
子项名称	ITEM	

图名 DRAWING TITLE
三层强电平面图

设计号	PRO NO.		
图号	07	版次	
DRAWING NO.		CHANGED NO.	
图别	电施	日期	2026.04
ENG TYPE		DATE	

泾清项目管理有限公司
资质证书编号: A261138302
建筑行业 建筑工程乙级
建筑装饰工程设计 乙级
市政行业 给水工程乙级
市政行业 排水工程乙级
市政行业 道路工程乙级
风景园林工程设计 乙级
公路行业 公路丙级
电力行业 新能源发电 乙级

给排水	暖通	
建筑	结构	电气
CONFIRMED BY 会签栏		



一层弱电平面图 1:100

注意：
本图须经签署并加盖本公司专用出图章方为有效；
本施工图应经相关部门审批通过后方可施工；
本图版权归泾清项目管理有限公司所有。



泾清项目管理有限公司
jing qing xiang mu guan li you xian gong si

出图章

校对	张起平	张起平
SCHOOL-PAIR		
审定	刘文欣	刘文欣
AUTHORIZED FOR ISSUE BY		
审核	刘文欣	刘文欣
REVIEWED BY		
项目负责	张建波	张建波
PROJECT DIRECTOR		
专业负责	张弛	张弛
DISCIPLINE RESPONSIBLE		
设计	黄杰	黄杰
DESIGNED BY		

建设单位 CONSTRUCTED WITH
龙胜各族自治县
住房和城乡建设局

工程名称 PROJECT
乐江镇乐江村垃圾集中
收集处置点建设项目

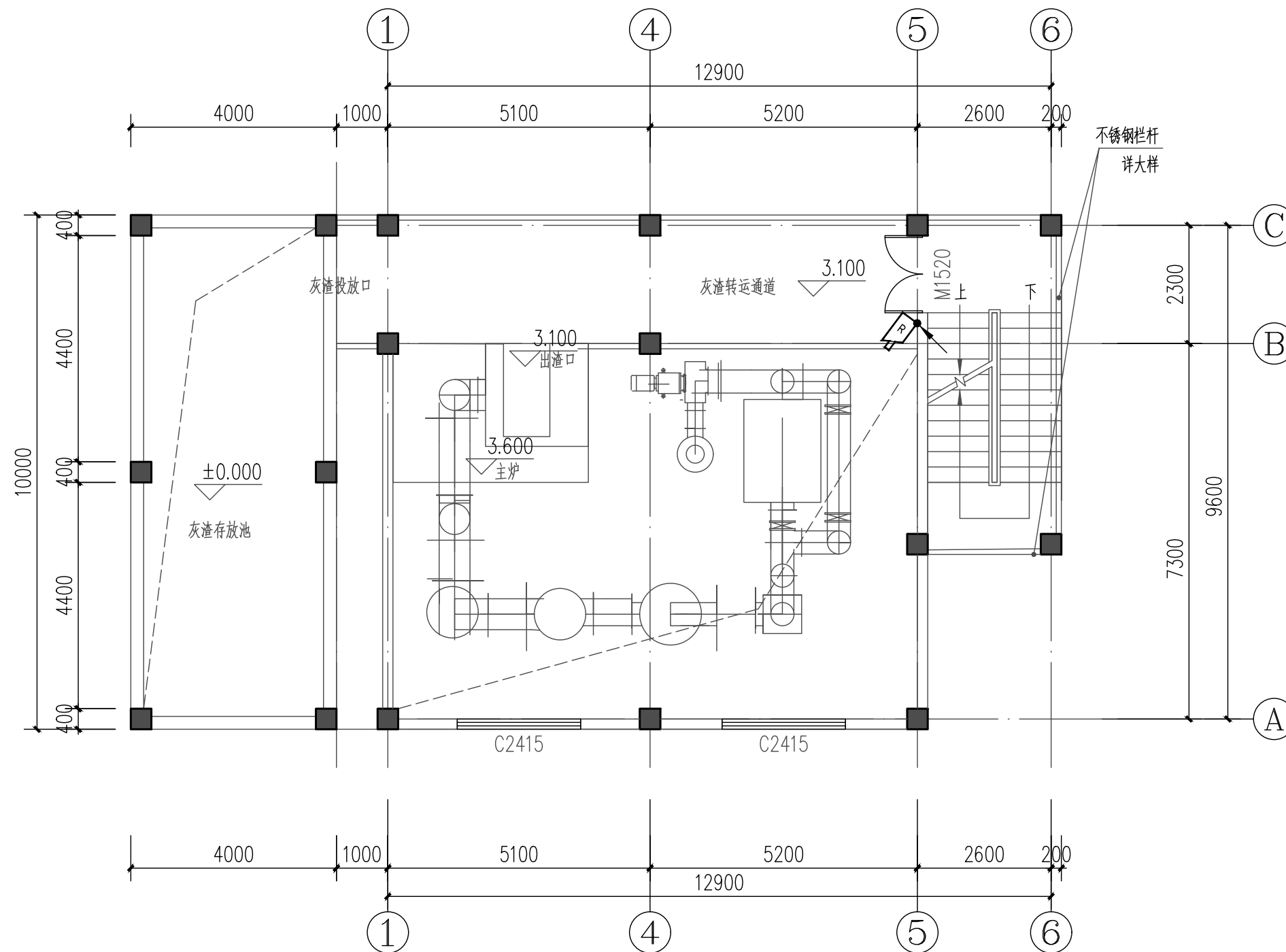
子项名称 ITEM

图名 DRAWING TITLE
一层弱电平面图

设计号			
PRO NO.			
图号	08	版次	
DRAWING NO.		CHANGED NO.	
图别	电施	日期	2026.04
DWG TYPE		DATE	

泾清项目管理有限公司
资质证书编号: A261138302
建筑行业 建筑工程乙级
建筑装饰工程设计 乙级
市政行业 给水工程乙级
市政行业 排水工程乙级
市政行业 道路工程乙级
风景园林工程设计 乙级
公路行业 公路丙级
电力行业 新能源发电 乙级

给排水	暖通	
建筑	结构	电气
CONFIRMED BY 会签栏		



二层弱电平面图 1:100

注意：
本图须经签署并加盖本公司专用出图章方为有效；
本施工图应经相关部门审批通过后方可施工；
本图版权归泾清项目管理有限公司所有。



泾清项目管理有限公司
jīng qīng xiāng mù guǎn lǐ yǒu xiǎn gōng sī

出图章

校对	张起平	张起平
SCHOOL-PAIR		
审定	刘文欣	刘文欣
AUTHORIZED FOR ISSUE BY		
审核	刘文欣	刘文欣
REVIEWED BY		
项目负责	张建波	张建波
PROJECT DIRECTOR		
专业负责	张弛	张弛
DISCIPLINE RESPONSIBLE		
设计	黄杰	黄杰
DESIGNED BY		

建设单位 CONSTRUCTED WITH
龙胜各族自治县
住房和城乡建设局

工程名称 PROJECT
乐江镇乐江村垃圾集中
收集处置点建设项目

子项名称 ITEM

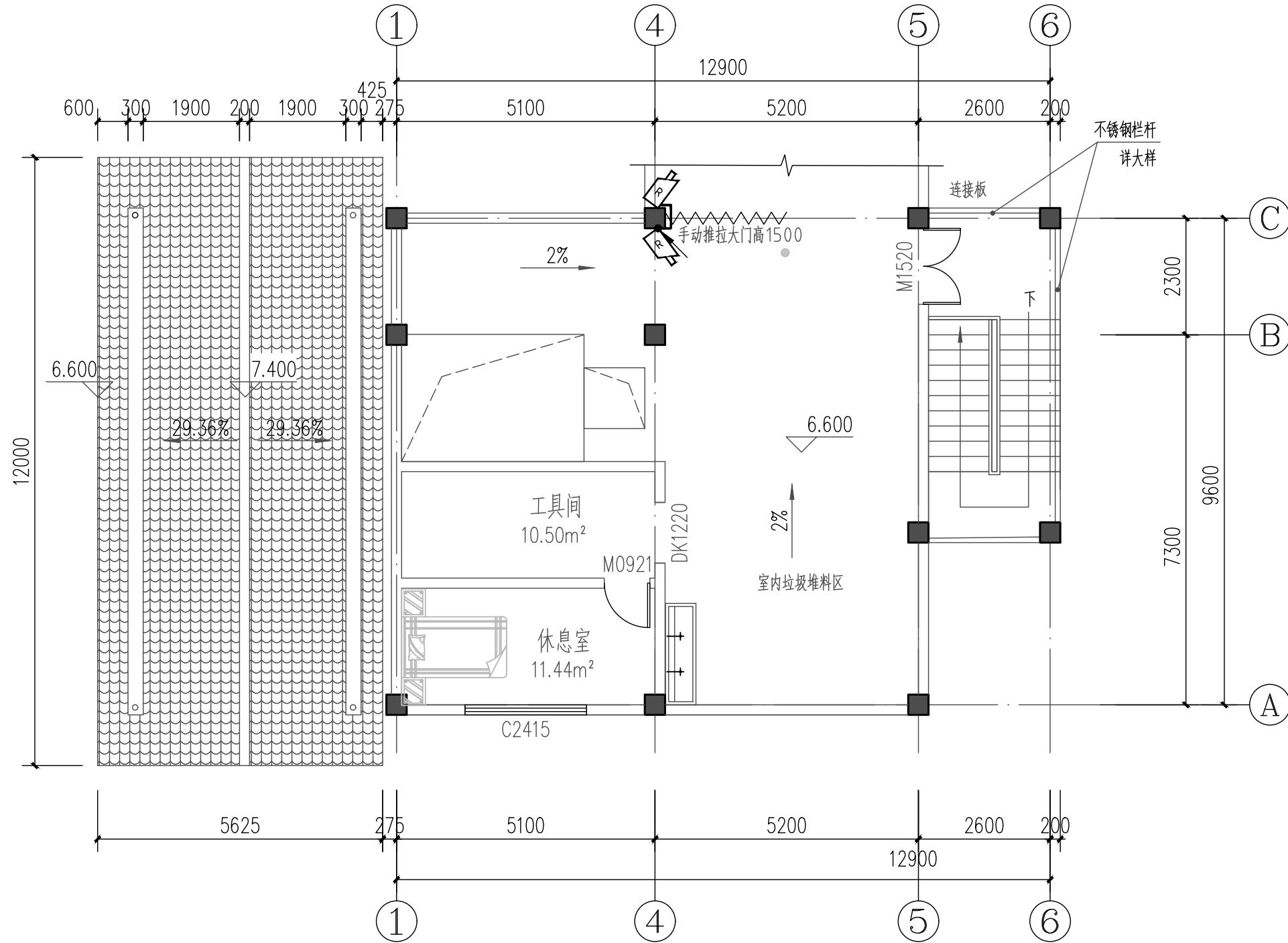
图名 DRAWING TITLE
二层弱电平面图

设计号			
PRO NO.			
图号	09	版次	
DRAWING NO.		CHANGED NO.	
图别	电施	日期	2026.04
DWG TYPE		DATE	

泾清项目管理有限公司
资质证书编号: A261138302
建筑行业 建筑工程乙级
建筑装饰工程设计 乙级
市政行业 给水工程乙级
市政行业 排水工程乙级
市政行业 道路工程乙级
风景园林工程设计 乙级
公路行业 公路丙级
电力行业 新能源发电 乙级

给排水	暖通
建筑	结构
电气	

CONFIRMED BY
会签栏



三层弱电平面图 1:100

注意：
本图须经签署并加盖本公司专用出图章方为有效；
本施工图应经相关部门审批通过后方可施工；
本图版权归泾清项目管理有限公司所有。



泾清项目管理有限公司
jīng qīng xiāng mù guǎn lǐ yǒu xiǎn gōng sī

出图章

校对	张起平	张起平
审核	刘文欣	刘文欣
审核	刘文欣	刘文欣
项目负责	张建波	张建波
专业负责	张弛	张弛
设计	黄杰	黄杰

建设单位 CONSTRUCTED WITH
龙胜各族自治县
住房和城乡建设局

工程名称 PROJECT
乐江镇乐江村垃圾集中
收集处置点建设项目

子项名称 ITEM

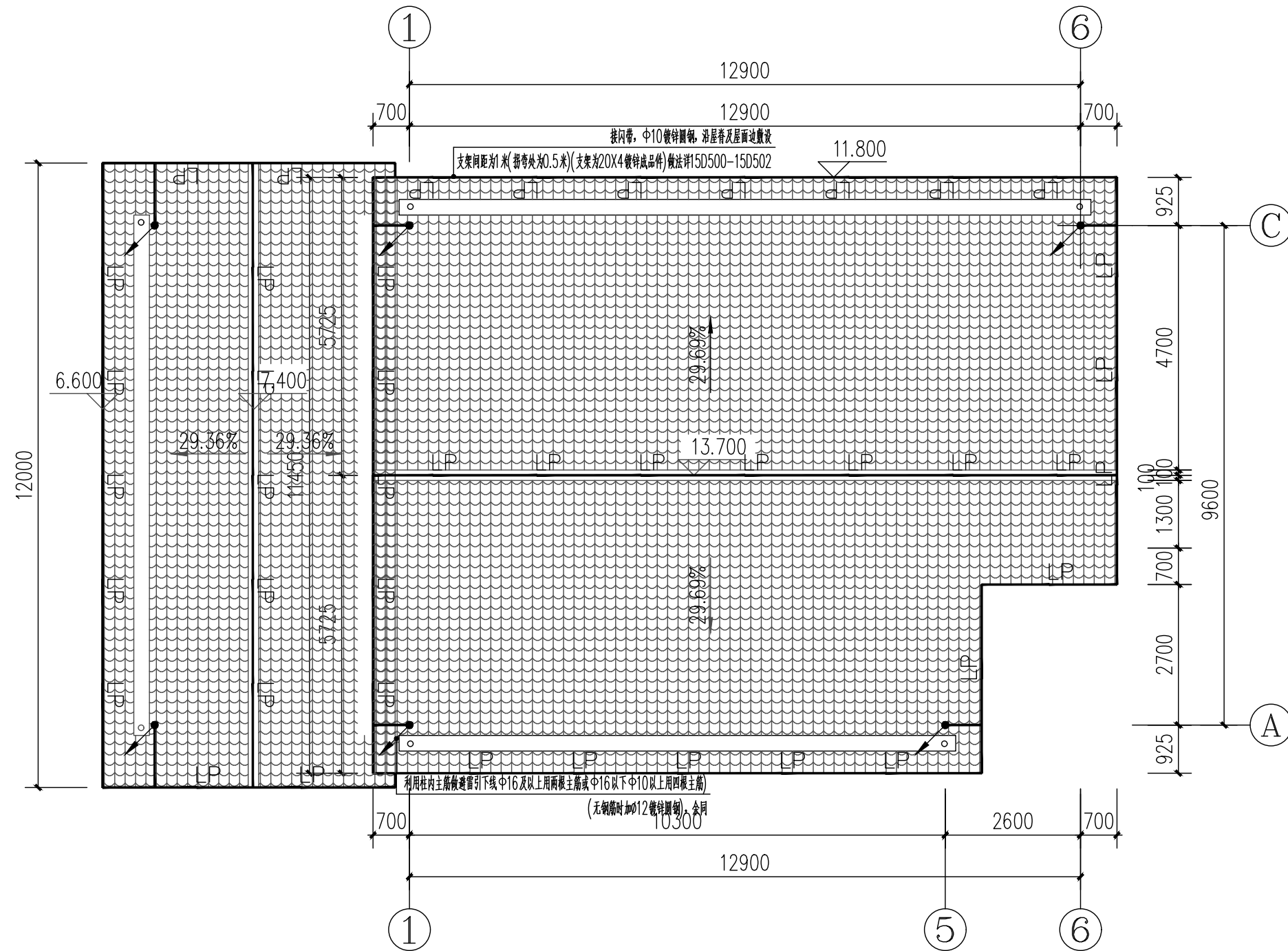
图名 DRAWING TITLE
三层弱电平面图

设计号			
图号	10	版次	
图别	电施	日期	2026.04

泾清项目管理有限公司
资质证书编号: A261138302
建筑行业 建筑工程乙级
建筑装饰工程设计 乙级
市政行业 给水工程乙级
市政行业 排水工程乙级
市政行业 道路工程乙级
风景园林工程设计 乙级
公路行业 公路丙级
电力行业 新能源发电 乙级

给排水	暖通
建筑	结构
电气	

CONFIRMED BY
会签栏



屋顶防雷平面图 1:100

注意：
本图须经签署并加盖本公司专用出图章方为有效；
本施工图应经相关部门审批通过后方可施工；
本图版权归泾清项目管理有限公司所有。



泾清项目管理有限公司
jing qing xiang mu guan li you xian gong si

出图章

校对	张起平	张起平
SCHOOL-PAIR		
审定	刘文欣	刘文欣
AUTHORIZED FOR ISSUE BY		
审核	刘文欣	刘文欣
REVIEWED BY		
项目负责	张建波	张建波
PROJECT DIRECTOR		
专业负责	张弛	张弛
DISCIPLINE RESPONSIBLE		
设计	黄杰	黄杰
DESIGNED BY		

建设单位 CONSTRUCTED WITH
龙胜各族自治县
住房和城乡建设局

工程名称 PROJECT
乐江镇乐江村垃圾集中
收集处置点建设项目

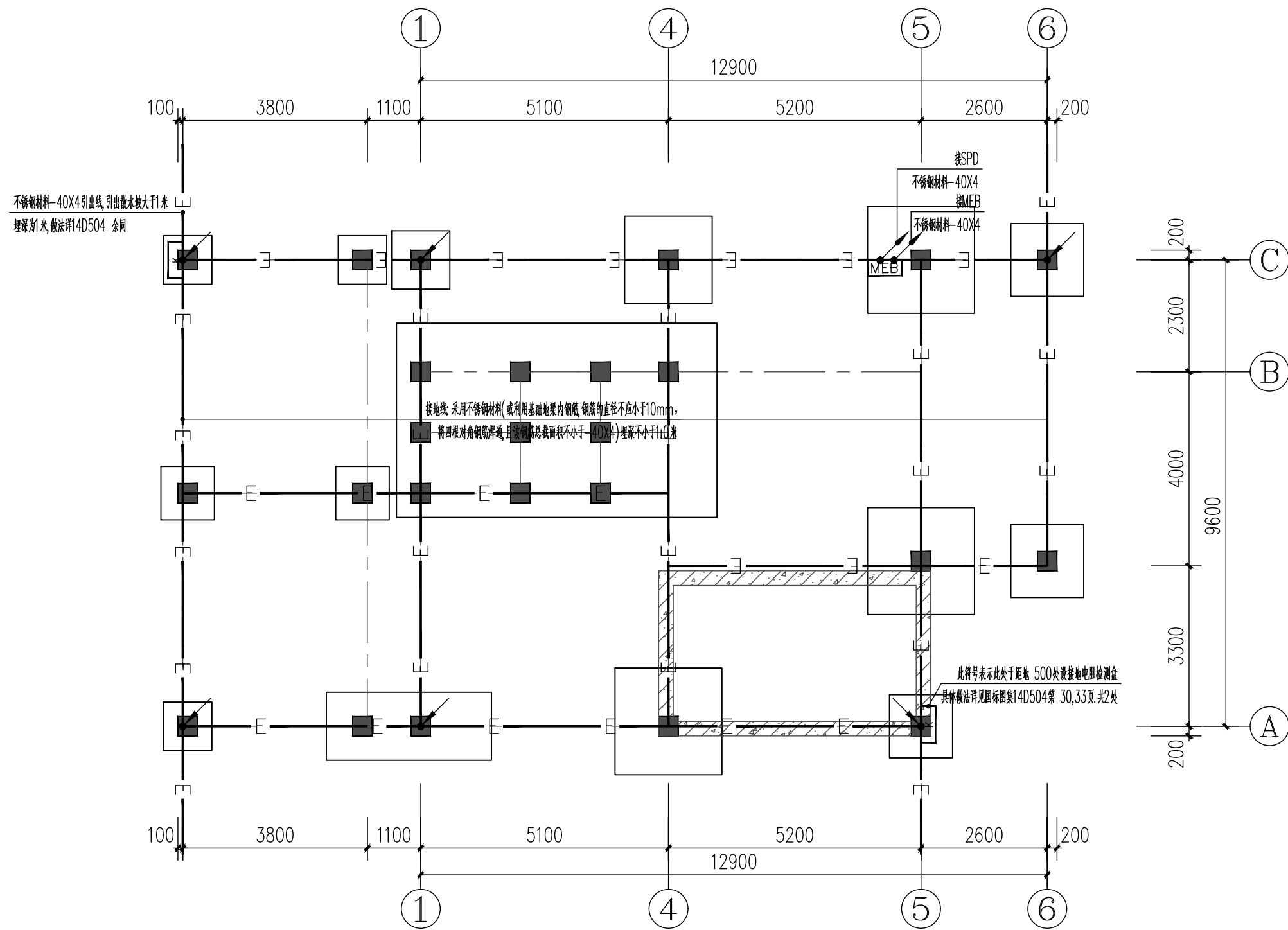
子项名称 ITEM

图名 DRAWING TITLE
屋顶防雷平面图

设计号			
PRO NO.			
图号	11	版次	
DRAWING NO.		CHANGED NO.	
图别	电施	日期	2026.04
DWG TYPE		DATE	

泾清项目管理有限公司
资质证书编号: A261138302
建筑行业 建筑工程乙级
建筑装饰工程设计 乙级
市政行业 给水工程乙级
市政行业 排水工程乙级
市政行业 道路工程乙级
风景园林工程设计 乙级
公路行业 公路丙级
电力行业 新能源发电 乙级

给排水	暖通	
建筑	结构	电气
CONFIRMED BY 会签栏		



注意:
本图须经签署并加盖本公司专用出图章方为有效;
本施工图应经相关部门审批通过后方可施工;
本图版权归泾清项目管理有限公司所有。



泾清项目管理有限公司
jīng qīng xiàng mù guǎn lǐ yǒu xiàn gōng sī

出图章

校对	张起平	张起平
审核	刘文欣	刘文欣
审核	刘文欣	刘文欣
项目负责	张建波	张建波
专业负责	张弛	张弛
设计	黄杰	黄杰

建设单位 CONSTRUCTED WITH
龙胜各族自治县
住房和城乡建设局

工程名称 PROJECT
乐江镇乐江村垃圾集中
收集处置点建设项目

子项名称 ITEM

图名 DRAWING TITLE
基础接地平面图

设计号			
图号	12	版次	
图别	电施	日期	2026.04

泾清项目管理有限公司
资质证书编号: A261138302
建筑行业 建筑工程乙级
建筑装饰工程设计 乙级
市政行业 给水工程乙级
市政行业 排水工程乙级
市政行业 道路工程乙级
风景园林工程设计 乙级
公路行业 公路丙级
电力行业 新能源发电 乙级

给排水	暖通	
建筑	结构	电气
CONFIRMED BY 签字栏		

建筑给排水设计总说明一

一. 工程概况

- 项目名称: 乐江镇乐江村垃圾集中收集处置点建设项目
- 建设单位: 龙胜各族自治县住房和城乡建设局
- 建设规模: 建筑面积: 424.64平方米占地面积: 172.16平方米
- 建筑高度: 11.8 (道路至屋顶檐口高度)
- 设计使用年限: 25年
- 建筑结构类型: 框架结构 抗震设防烈度: 6度
- 建筑耐火等级: 二级
- 屋面防水等级: II级

二. 设计依据:

- 已批准的初步设计文件;
- 建设单位提供的本工程有关资料和设计任务书;
- 建筑和有关工种提供的作业图和有关资料;
- 国家现行有关给水、排水、消防和卫生等设计规范及规程:
 - 《建筑给水排水设计标准》(GB50015-2019) .
 - 《建筑设计防火规范》(GB50016-2014,2018版) .
 - 《建筑灭火器配置设计规范》(GB50140-2005) .
 - 《建筑防火通用规范》(GB55037-2022) .
 - 《消防给水及消火栓系统技术规范》(GB 50974-2014)
 - 《民用建筑节能设计标准》(GB 50555-2010) .
 - 《建筑机电工程抗震设计规范》(GB50981-2014)
 - 《建筑给水排水与节水通用规范》(GB 55020-2021)
 - 《建筑节能与可再生能源利用通用规范》(GB 55015-2021)
 - 《建筑与市政工程抗震通用规范》(GB55002-2021)
 - 《城市给水工程项目规范》(GB55026-2022)
 - 《城乡排水工程项目规范》(GB55027-2022)
 - 《消防设施通用规范》(GB55036-2022)

三. 设计范围:

本设计范围包括红线以内的建筑给排水、消防管道系统、灭火器配置。

四. 给排水系统设计概况:

本工程设有生活给水系统、生活污水排水系统、雨水排水系统、消火栓给水系统等。

1. 生活给水系统:

- 市政给水管网供水压力约0.28MPa。小区从地块北侧市政管网引入一根DN100管道,在小区内成环状管网,作为小区生活水源。
- 最高日用水量为2.5m³/d,最大时用水量0.261m³/h。
- 小区内给水总管接入口处应设置防污倒流装置。

2. 生活污水系统:

- 本项目生活污水量为2.25m³/d。
- 卫生间采用PVC-U排水塑料管。
- 本工程污、废水采用合流制。室内+0.000以上污水重力自流排入排入小区污水管网,经小区污水管排入市政污水管。

3. 雨水系统:

- 采用重力流雨水排水系统,屋面雨水采用87型雨水斗和侧入式雨水斗。
- 屋面雨水经雨水斗和雨水立管排至室外雨水检查井。
- 室外地面雨水经雨水口,由室外雨水口汇集,排至小区雨水检查井。
- 建筑屋面雨水系统设计为5年重现期,降雨历时5min,暴雨强度为4.93L/(s·100m²)。屋面按五十年重现期设溢流口,孔底高于板面150mm,尺寸见平面图。
- 室外场地排水设计重现期为3年,场地排水由小区内道路边的排水沟收集汇流至市政排水暗沟。

4. 消火栓系统

- 本工程室外消防水量为20L/s。火灾延续时间计为2h,本建筑为戊类厂房,且耐火极限不低于2h,依据《建筑设计防火规范》(GB50016-2014,2018版)中8.2.2条和《建筑防火通用规范》(GB55037-2022)中8.1.7条,本建筑设计轻便消防水龙头以满足消防要求。
- 本项目室外消由厂区原有消防水池供水,消防水泵流量20L/S,压力0.4MPa。室外消防管网为环状管网。
- 本建筑设置轻便消防水龙箱,修建参见图集15S202-51页。

4) 消火栓系统设置一套室外消火栓,室外消火栓距路边距离为0.5~2m、距建筑物外墙不宜小于5m、室外消火栓应避免设置在机械易撞击的地点,有困难时,应采取防撞措施,消火栓、消防水泵接合器两侧沿道路方向各5m范围内禁止停放机动车,并应在明显位置设置警示标志,具体位置由小区规划统一设置。

5) 消防设施上或附近设置区别于环境的明显标识,说明文字应准确、清楚且易于识别,颜色、符号或标志应规范。手动操作按钮等装置处采取防止误操作或被损坏的防护措施。

5. 移动式灭火器:

- 手提式灭火器按GB50140-2005设计。本工程按中危险级,A类火灾每具为2A配置,设4Kg装的手提式干粉磷酸铵盐灭火器。
- 灭火器的配置位置及数量详见各层平面图。
- 手提式灭火器宜设置在灭火箱内或挂钩、托架上,其顶部离地面高度不应大于1.50m;底部离地面高度不宜小于0.08m。
- 消防设施投入使用后,应定期进行巡查、检查和维护,并应保证其处于正常运行或工作状态,不得擅自关停、拆改或移动。超过有效期的灭火介质、消防设施或经检验不符合继续使用要求的管道、组件和压力容器不应使用。

五. 管材及接口:

- 生活冷水管: 架空给水横干管、立管采用衬塑钢管,丝扣连接,埋地主管采用钢丝网骨架PE复合管;室内给水支管采用PP-R(公称压力1.25MPa)管,热熔接,入户阀门后设置需设置软接头;给水管连接做法以及管道壁厚参见图集11S405-2,各区生活给水管试压压力为1.00MPa。试压要求详见《建筑给水排水及采暖工程施工质量验收规范》(GB50242-2002)。
- 排水管: 卫生间立管采普通PVC-U排水塑料管,粘接;污水横支管采用普通PVC-U排水塑料管,粘接;雨水采用承压塑料管。室外污水、废水及雨水管采用HDPE(SN8)双壁波纹管,承插橡胶圈接口。
- 消火栓系统给水管道,采用热浸镀锌钢管(公称压力2.5MPa),喷淋系统给水管采用内外壁热镀锌钢管(公称压力2.5MPa),管道支架参见图集03S402-27页。
- 消防管道的连接宜采用沟槽连接件(卡箍)、螺纹、法兰、卡压等方式。当DN≤50时,宜采用螺纹和卡压连接,当DN>50时,应采用沟槽连接件连接、法兰连接,当安装空间较小时应采用沟槽连接件连接。
- 消火栓给水管管道试验压力为1.4MPa,喷淋系统给水管管道试验压力为1.4MPa,试压要求详见《消防给水及消火栓系统技术规范》(GB50974-2014)。

6. 管道冲洗、消毒及竣工验收

- 供水设施在系统运行前需用水冲洗和消毒,要求以不小于1.5m/s的流速进行冲洗,并符合《建筑给水排水及采暖工程施工质量验收规范》(GB50242-2002)的要求。
- 雨水管和排水管冲洗以管道通畅为合格,污水管道必须经严密性试验合格后方可投入运行。
- 生活给水管道、生活热水管道,在管道冲洗工作完成后,再以浓度为20~30mg/L游离氯的水灌满整个管道,并在管内停留24小时进行消毒,消毒结束后再用生活饮用水冲洗,并经卫生监督部门取样检验,达到现行国家现行标准《生活饮用水卫生标准》GB5749-2006后,方可投入使用。
- 施工单位在竣工验收前,对消防水池(箱)、水泵流量、压力、消火栓、报警阀控制系统进行自检。
- 所有项目按现行的国家规定、国家标准、消防部门规定及验收规范安装,详见《建筑给水排水及采暖工程施工质量验收规范》(GB50242-2002)。

7. 消防给水及消火栓系统试压和冲洗应符合下列要求:

- 管网安装完毕后,应对其进行强度试验、冲洗和严密性试验;
 - 强度试验和严密性试验宜用水进行;
 - 系统试压完成后,应及时拆除所有临时盲板及试验用的管道,并与记录核对无误,且应按规范填写记录;
 - 管网冲洗应在试压合格后分段进行。冲洗顺序应先室外,后室内;先地下,后地上;室内部分的冲洗应按供水干管、水平管和立管的顺序进行;
 - 系统试压前应具备下列条件:
 - 埋地管道的位置及管道基础、支墩等经复查应符合设计要求;
 - 试压用的压力表不应少于 2 只;精度不应低于1.5级,量程应为试验压力值的1.5倍~2倍;
 - 试压冲洗方案已经批准;
 - 对不能参与试压的设备、仪表、阀门及附件应加以隔离或拆除;如设的临时盲板应具有突出于法兰的边耳,且应做明显标志,并记录临时盲板的数。
 - 系统试压过程中,当出现泄漏时,应停止试压,并应放空管网中的试验介质,消除缺陷后,应重新再试;
 - 管网冲洗宜用水进行。冲洗前,应对系统的仪表采取保护措施;
 - 冲洗前,应对管道防晃支架、支吊架等进行检查,必要时应采取加固措施;
 - 对不能经受冲洗的设备和冲洗后可能存留脏物、杂物的管段,应进行清理;
 - 冲洗管道直径大于 DN100 时,应对其死角和底部进行振动,但不应损伤管道;
 - 管网冲洗合格后,应按规范要求填写记录;
 - 水压试验和水冲洗宜采用生活用水进行,不应使用海水或含有腐蚀性化学物质的水。
- 检查数量: 全数检查。
检查方法: 直观检查。

注意:
本图须经签署并加盖本公司专用出图章方为有效;
本施工图应经相关部门审批通过后方可施工;
本图版权归泾清项目管理有限公司所有。



泾清项目管理有限公司
Jing qing xiang mu guan li you xian gong si

出图章

校 对	孙 博	
SCHOOL-PAIR		
审 定	刘文欣	
AUTHORIZED FOR ISSUE BY		
审 核	刘文欣	
REVIEWED BY		
项目负责	张建波	
PROJECT DIRECTOR		
专业负责	孙 博	
DISCIPLINE RESPONSIBLE		
设 计	米清龙	
DESIGNED BY		

建设单位 CONSTRUCTED WITH
龙胜各族自治县
住房和城乡建设局

工程名称 PROJECT
乐江镇乐江村垃圾集中
收集处置点建设项目

子项名称 ITEM

图名 DRAWING TITLE

建筑给排水设计总说明一

设计号			
PRO NO.			
图 号	01	版 次	
DRAWING NO.		CHANGED NO.	
图 别	水施	日 期	2026.04
IMG TYPE.		DATE	

泾清项目管理有限公司
资质证书编号: A261138302
建筑行业 建筑工程乙级
建筑装饰工程设计 乙级
市政行业 给水工程乙级
市政行业 排水工程乙级
市政行业 道路工程乙级
风景园林工程设计 乙级
公路行业 公路丙级
电力行业 新能源发电 乙级

给排水	暖通	
建筑	结构	电气
CONFIRMED BY 会签栏		

建筑给排水设计总说明二

六. 阀门及配件:

1. 阀门:

- 生活给水管上采用全铜质截止阀或闸阀。
- 消防给水管道采用球墨铸铁闸阀或双向型蝶阀，公称压力2.0MPa。自动喷水灭火系统报警阀和水流指示器之间的阀门采用电信号阀，公称压力2.0MPa，且所有阀门应有明显的启闭标志。

2. 附件:

- 卫生间采用塑料防涸地漏，算子均为镀铬制品。排水存水弯水封高度不小于50mm，地漏顶标应低于地面5~10mm。构造内无存水弯的卫生器具排水管与生活污水管道连接时，必须在排水口以下设存水弯。带水封的地漏水封深度不得小于50mm。严禁采用活动机械密封替代水封。卫生间地漏选用带水封型，严禁采用钟罩式地漏。地漏的管道根部应采取密封防水措施。
- 地面清扫口采用塑料制品，清扫口表面与地面相平安装。
- 贮水池、水箱的人孔采用加锁孔盖。潜水排污泵集水坑人孔采用密闭防臭型铸铁人孔盖。
- 全部给水配件均采用节水型产品，不得采用淘汰产品。

七. 卫生洁具:

- 本工程所用卫生洁具型号由二次装修确定，洗手盆水龙头采用感应式水龙头。
- 卫生洁具给水及排水五金配件应采用与卫生洁具配套的节水型产品，应符合《节水型生活用水器具》CJ/T164-2014的规定，涉水产品应符合现行国家标准《生活饮用水输配水设备及防护材料的安全性评价标准》GB/T17219的规定。
- 卫生器具排水管段上不得重复设置水封。
- 低水箱坐便器应选用一次冲水量不大于6L。
- 燃气热水器、电热水器必须带有保证使用安全的装置。严禁安装使用直排式燃气热水器，水加热器必须运行安全、保证水质，产品的构造及热工性能应符合安全及节能的要求。
- 蹲便器采用平蹲式，蹲式大便器采用自闭式冲洗阀。
- 严禁生活饮用水管道与大便器、小便斗采用非专用冲洗阀直接连接冲洗。

八. 管道敷设:

- 设于吊顶、管井内管道的阀门、检查口处应预留活动吊顶或检修门，以便于阀门开闭和管道的检修。
- 给水立管穿楼板时，应设套管。安装在楼板内的套管，其顶部应高出装饰地面20mm；安装在卫生间及厨房内的套管，其顶部高出装饰地面50mm，底部应与楼板面相平，套管与管道之间缝隙应用阻燃密实材料和防火油膏填实，端面应光滑。使用管卡固定，管卡安装高度为距地面1.5m。
- 排水管穿楼板面应设套管，穿过楼板或墙体的管道套管与管道间应采用防水密封材料嵌填压实，穿过楼板的防水套管应高出装饰层完成面，且高度不应小于20mm。管道穿钢筋混凝土墙和楼板、梁时，应根据图中所注的管道标高、位置配合土建工种预留孔洞或预埋套管；管道穿地下室外墙、水池壁时，应预埋防水套管。排水立管每层设一伸缩节，雨水立管每隔4.0m设一伸缩节。排水管道的横管与横管、横管与立管的连接，应采用45°三通或45°四通和90°斜三通或90°斜四通。立管与排出管端部的连接，宜采用两个45°弯头。
- 给排水管道支架和卡箍安装间距遵照《建筑给水排水及采暖工程施工质量验收规范》(GB50242-2002)要求，做法参见国标03S402。
- 排水立管检查口距地面1.0m，立管每层设伸缩节和固定支架。管径DN≥110mm的明敷塑料排水立管，在楼板贯穿部位设置阻火圈；管径DN≥110mm排水横支管与暗设的排水立管连接时，墙体贯穿部位设置阻火圈。阻火圈做法及安装详04S301。
- 管道穿越伸缩缝时采用金属波纹管连接。
- 排水管道均需设水平坡度，坡向立管或室外检查井，严防坡度不足或倒坡，无特别说明卫生间排水横支管坡度为标准坡度0.026，排水横干管的坡度：DN75 i=0.026，DN110 i=0.026，DN160 i=0.01，DN200 i=0.005。
- 给水管按0.002的坡度坡向立管或泄水装置。
- 排水支管连接在排出管或排水横干管上时，连接点距立管底部下游水平距离不得小于1.5m。
- 室外排水管道基础应根据管道材质、接口形式和地质条件确定，对地基松软或不均匀沉降地段，管道基础应采取加固措施。室外埋地塑料排水管材环刚度，车行道下采用8KN/m²，其他采用4KN/m²。
- 塑料排水管道管区回填施工应符合下列规定：管底基础至管顶以上0.5m范围内，必须采用人工回填，轻型压实设备夯实，不得采用机械推土回填；回填、夯实应分层对称进行，每层回填土高度不应大于200mm，不得单侧回填、夯实；管顶0.5m以上采用机械回填压实时，应从管轴两侧同时均匀进行，关夯实、碾压。
- 塑料排水管不得采用刚性管基础，严禁采用刚性桩直接支撑管道。
- 沿外墙安装的给水立管采用PVC给水管包裹保护，以防水温升高引起细菌繁殖。
- 给水及消防管道，排水管道穿越屋面应设置防水套管，防水套管参见图集02S404-15页。
- 给水及消防管道穿越防火墙、楼板和防火墙处的孔隙应采用防火封堵材料封堵。
- 排水管道穿越防火墙、楼板和防火墙处的孔隙应采用防火封堵材料封堵。
- 当设备放置在防水层上时，应设附加层。天沟、檐沟、天窗、雨水管和伸出屋面的管井管道等部位泛水处的防水层应设附加层或进行多重防水处理。屋面雨水天沟、檐沟不应跨越变形缝，屋面变形缝泛水处的防水层应设附加层，防水层应铺贴或涂刷至变形缝挡墙顶面。高低跨变形缝在立墙泛水处，应采用有足够变形能力的材料和构造作密封处理。

九. 抗震支架架

- 组成抗震支架的所有构件应采用成品构件，连接紧固件的构造应便于安装。
- 每段水平直管道应在两端设置侧向抗震支架。
- 抗震支架的斜撑与吊架的距离不得小于0.1m。
- 当水平管道与地面设备连接时，管道与设备之间应采用柔性连接，水平管道距垂直管道0.6m范围内设置侧向支撑，垂直管道底部据地面大于0.15m应设置抗震支撑。
- 水平管道在安装柔性补偿器及伸缩节的两端应设置侧向及纵向抗震支架。
- 连接立管的水平管道应在靠近立管0.6m范围内设置第一个抗震吊架。
- 当立管通过套管穿越结构楼层时，可设置抗震支吊架。
- 抗震设防烈度为6度及6度以上地区的建筑机电工程必须进行抗震设计。
- 需要设防的室内给水、热水以及消防管道管径大于或等于DN65的水平管道，当其采用吊架、支架或托架固定时，应按GB50981-2014第8章的要求设置抗震支承。
- 管道不应穿过抗震缝。当给水管道必须穿越抗震缝时宜靠近建筑物的下部穿越，且在抗震缝两边各装一个柔性管接头或在通过抗震缝处安装门形弯头或设置伸缩节。
- 运行时不产生振动的给水箱、水加热器、太阳能集热设备、冷却塔、开水炉等设备、设施应与主体结构牢固连接，与其连接的管道应采用金属管道。

十. 节水措施:

- 供水、用水按照使用用途、付费或管理单元，分项、分级安装满足使用需求和经计量检定合格的计量装置。
- 给水系统应使用耐腐蚀、耐久性能好的管材、管件和阀门等，减少管道系统的漏损。
- 用水点处水压大于0.2MPa的配水支管应采取减压措施，并应满足用水器具工作压力的要求。
- 公共场所的洗手盆水嘴采用非接触式或延时自闭式水嘴。
- 生活给水水池（箱）设置水位控制和溢流报警装置。
- 给水系统采用的管材、管件及连接方式的工作压力不得大于国家现行标准中公称压力或标称的允许工作压力，采用的阀件的公称压力不得小于管材及管件的公称压力。
- 雨水斗与天沟、檐沟连接处应采取防水措施。

十一. 绿色建筑技术措施

- 本项目合理利用屋面雨水与道路雨水对绿地进行灌溉；室外停车场，硬质铺装采用透水铺装的比例达55%。
- 本项目制定水资源利用方案，统筹利用各种水资源,详给排水设计施工图。
- 本项目给排水系统设置应合理、完善、安全，详给排水设计施工图。
- 采用节水器具，公共场卫生间的洗手盆采用感应式水嘴或延时自闭式水嘴，小便器采用感应式或延时自闭式冲洗阀，详给排水施工图。
- 采取有效措施避免管网漏损：选用密闭性能好的阀门、设备，使用耐腐蚀、耐久性能好的管材、管件。在小区市政进水管上安装总表，并在配套用房、商铺、每户住宅及绿化均独立设水表计量，促使小区二级计量水表达到水平衡测试的要求。
- 给水系统无超压出流现象，用水点处水压大于0.2MPa的配水支管应设置减压设施，并应满足给水配件的最低工作压力的要求。
- 设置用水量装置，在配套用房、商铺、每户住宅及绿化均独立设水表计量，促使小区二级计量水表达到水平衡测试的要求，满足不同用户的用水分别设置计量装置。
- 使用较高用水效率等级的卫生器具，用水效率等级达到二级。
- 结合雨水利用设施进行景观水体设计，景观水体利用雨水的补水量大于其水体蒸发量的60%，且采用生态水处理技术保障水体水质。
- 本设计空间动静分区，卫生间上下水对应，采用同层排水，确保产生水噪音不会影响其他房间。
- 使用构造内自带水封的便器，且其水封深度不应小于50mm。
- 建筑设备管理系统具有自动监控管理功能。
- 场地的竖向设计应有利于雨水的收集或排放，应有效组织雨水的下渗、滞蓄或再利用；对大于10hm²的场地应进行雨水控制利用专项设计。
- 本建筑绿色建筑等级为基本级。

十二. 其他

- 图中尺寸标高以米计，管径及其它尺寸以毫米计，给水管道标高指管中心，排水管道指管内底。
- 室内卫生洁具定位尺寸详详施图，室内卫生设备的安装详09S304，PP-R管的安装详见11S405；室内消火栓柱子设置为明装，靠墙体设置为暗装，暗装消火栓背面增加耐火极限不小于3h的防护钢板，且双面刷防火漆。其栓口中心距地面1.10米安装，具体安装详15S202；室外消火栓的安装详13S201，具体设置详小区给排水总平面施工图，距消防水泵接合器的距离在15~40m之内。
- 生活水泵房、消防水泵房所在的上层和下层设有居住用房。
- 车行道上的所有检查井、阀门井井盖、井座均采用重型球墨铸铁井盖及盖座，型号为φ800（ZQ）；人行及绿化内井盖采用复合材料井盖，井盖上应有识别标识，并安装防坠网。产品定购后须经有关部门验收后或厂家提供产品合格后方可用。
- 金属管道的防腐要求：
 - 球墨铸铁管外壁采用喷涂沥青和喷锌防腐，内壁村水泥砂浆防腐。
 - 埋地钢管、埋地复合管外壁刷冷底子油一道、石油沥青两道外加保护层（四油三布）防腐。
 - 薄壁不锈钢埋地敷设，应对管沟或外壁采用防腐措施，管外壁加防腐套管或外缠防腐胶带。

注意：
本图须经签署并加盖本公司专用出图章方为有效；
本施工图应经相关部门审批通过后方可施工；
本图版权归泾清项目管理有限公司所有。



泾清项目管理有限公司
jīng qīng xiàng mù guǎn lǐ yǒu xiàn gōng sī

出图章

校 对	孙 博	孙博
SCHOOL-PAIR		
审 定	刘文欣	刘文欣
AUTHORIZED FOR ISSUE BY		
审 核	刘文欣	刘文欣
REVIEWED BY		
项目负责	张建波	张建波
PROJECT DIRECTOR		
专业负责	孙 博	孙博
DISCIPLINE RESPONSIBLE		
设 计	米清龙	米清龙
DESIGNED BY		

建设单位 CONSTRUCTE WITH
龙胜各族自治县
住房和城乡建设局

工程名称 PROJECT
乐江镇乐江村垃圾集中
收集处置点建设项目

子项名称 ITEM

图名 DRAWING TITLE
建筑给排水设计总说明二

设计号			
PRO NO.			
图 号	02	版 次	
DRAWING NO.		CHANGED NO.	
图 别	水施	日 期	2026.04
IMG TYPE.		DATE.	

泾清项目管理有限公司
资质证书编号: A261138302
建筑行业 建筑工程乙级
建筑装饰工程设计 乙级
市政行业 给水工程乙级
市政行业 排水工程乙级
市政行业 道路工程乙级
风景园林工程设计 乙级
公路行业 公路丙级
电力行业 新能源发电 乙级

建筑给排水设计总说明三

- 4) 埋地铜管采用覆塑铜管。
- 5) 明装铜管应刷防腐漆；明装热镀锌钢管应刷银粉两道或调和漆两道。
6. 各管道避让原则：给排水管线当电气专业有竖向交叉无法避让时应遵循以下原则：
 - 1) 与电气管线竖向交叉时，给排水管应从下绕过。
 - 2) 给排水不同系统管线有竖向交叉时，水管让风管，小管让大管，有压管道避让无压管道，给水管道从排水管上部绕过，小管径有压管应从大管上绕过。
7. 施工中应与土建公司和其它专业公司密切合作，合理安排施工进度，及时预留孔洞及预埋套管，以防碰撞和返工。
8. 所有五金配件（如管材、管件、阀门、水表、以及卫生器具的选用等）均采用建设部指定的节水型产品并应遵循《绿色建筑评价标准》（GB/T50378-2014）等有关国家、地方规范和规定实施。
9. 结合场地地形特点，通过人工和自然渗透设施使雨水渗入地下，补充地下室水资源。室外公共活动场地、人行道、露天停车场的铺地材料采用透水材料，以利于雨水入渗。同时采用下凹式绿地、植草沟、树池等地面生态设施。具体设施的设置二次设计。
10. 给排水设施必须采用质量合格的材料与设备，给水设施的材料与设备必须满足现行卫生安全标准《生活饮用水输配水设备及防护材料的安全性评价标准》（GB/T17219）。
11. 室外电动自行车停放充电场所应设消防软管卷盘或轻便消防水龙。
12. 消防给水及消火栓系统的施工必须由具有相应资质的施工队伍承担。
13. 消防系统竣工后必须进行工程验收，验收应由建设单位组织质检、设计、施工、监理参加，验收不合格不应投入使用。
14. 生活排水应排入市政污水管网或处理后达标排放。
15. 给水、排水、中水、雨水回用及海水利用管道应有不同的标识，并应符合下列规定：
 - 1) 给水管道应为蓝色环；
 - 2) 热水供水管道应为黄色环、热水回水管道应为棕色环；
 - 3) 中水管道、雨水回用和海水利用管道应为淡绿色环；
 - 4) 排水管道应为黄棕色环。
16. 室外停车及充电车位处应配置灭火器。设置在室外停车场处的灭火器应有相应的保护措施。
17. 未述之处，请按国家颁发的现行相关规范进行施工及验收。

PP-R给水塑料管外径与公称直径对照关系：

塑料管外径 (De)mm	20	25	32	40	50	63	75	90	110
公称直径 (DN)mm	15	20	25	32	40	50	65	80	100

图例

给水立管	—1JL—	给水立管	—1JSL—	生活污水立管	—1WL—
雨水立管	—1YL—	阳台雨水立管	—1YTL—	喷淋立管	—1ZPL—
消火栓管	—X—	消火栓立管	—1XL—	生活给水管	—J—
雨水排水管	— -- —	生活污水管	— -- -- —	生活废水管	—F—
喷淋给水管	—ZP—	手提式灭火器			

主要材料表

序号	图例	名称	规格	单位	数量	备注
1		PP-R管 PVC-U管 聚乙烯PE管	DN15~DN50	米	按实计	公称压力1.25MPa
2		衬塑钢管	DN25~DN150	米	按实计	公称压力1.6MPa
3		热浸镀锌钢管	DN25~DN200	米	按实计	
4		PVC-U双光壁排水管	De50~De200	米	按实计	
5		旋翼湿式水表	LXS-40E	个	1	
6		截止阀	DN15/DN25/DN40	个	1/2/2	
7		感应水龙头	DN15	个	3	
8		冲洗角阀	DN15	个	1	
9		洗手盆存水弯	De75	个	2	
10		蹲便器存水弯	De110	个	1	
11		雨水斗	De110	个	6	
12		手提式灭火器	MF/ABC4,2A	个	6	
13		室外地上式消火栓	SS100/65-1.0	个	1	
14						
15						
16						
17						
18						
19						
20						
21						
22						
23						
24						
25						
26						
27						

注：在实际定货时，应以图纸核实数量无误后方可定货。

注意：
本图须经签署并加盖本公司专用出图章方为有效；
本施工图应经相关部门审批通过后方可施工；
本图版权归泾清项目管理有限公司所有。



泾清项目管理有限公司
Jingqingxiangmuguanliyouxiangongsi

出图章

校 对	孙 博	
SCHOOL-PAIR	孙 博	
审 定	刘文欣	
AUTHORIZED FOR ISSUE BY	刘文欣	
审 核	刘文欣	
REVIEWED BY	刘文欣	
项目负责	张建波	
PROJECT DIRECTOR	张建波	
专业负责	孙 博	
DISCIPLINE RESPONSIBLE	孙 博	
设 计	米清龙	
DESIGNED BY	米清龙	

建设单位 CONSTRUCTED WITH
龙胜各族自治县
住房和城乡建设局

工程名称 PROJECT
乐江镇乐江村垃圾集中
收集处置点建设项目

子项名称 ITEM

图名 DRAWING TITLE

建筑给排水设计总说明三

设计号 PRO NO.

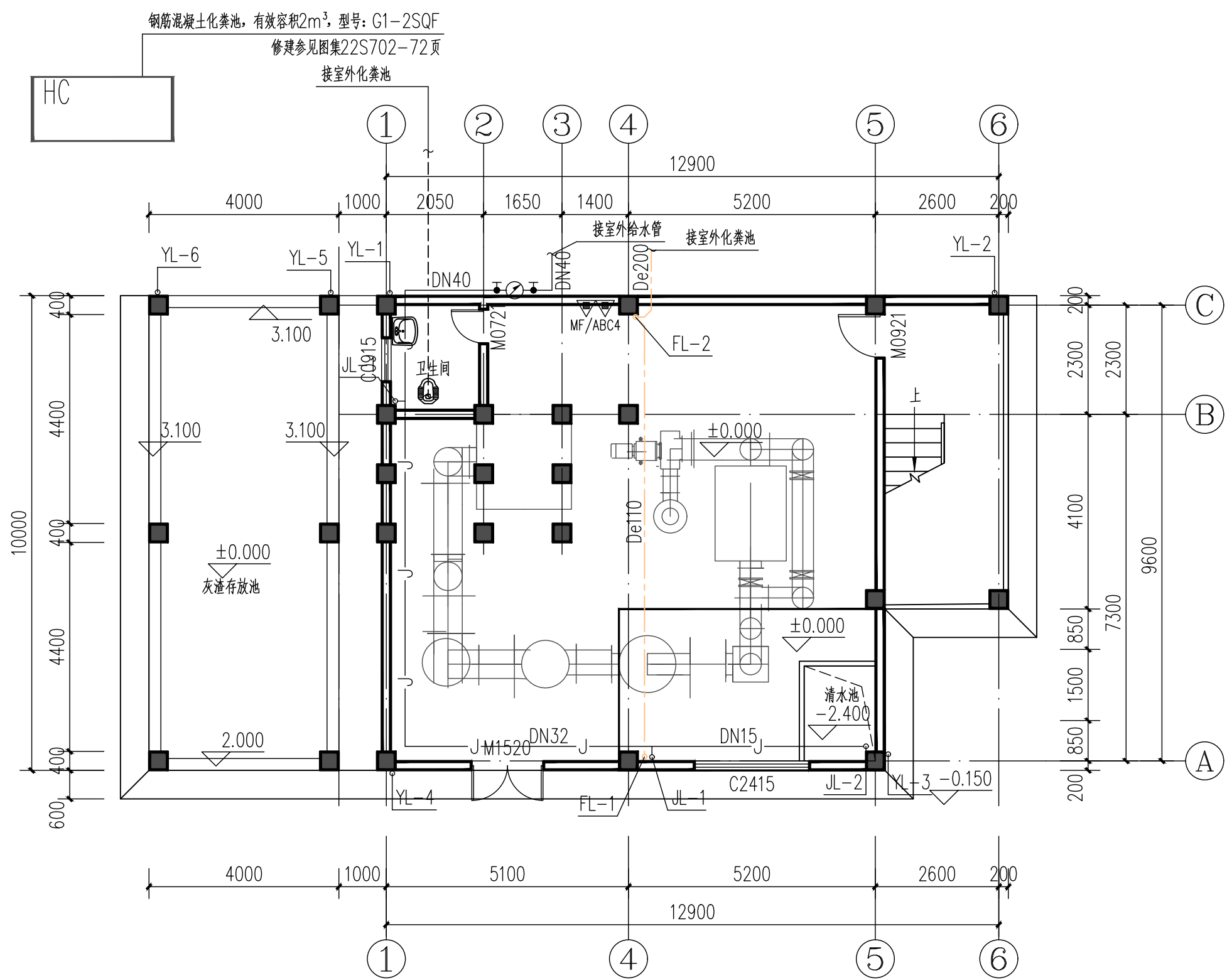
图 号 03 版 次

图 别 水施 日 期 2026.04

泾清项目管理有限公司
资质证书编号：A261138302
建筑行业 建筑工程乙级
建筑装饰工程设计 乙级
市政行业 给水工程乙级
市政行业 排水工程乙级
市政行业 道路工程乙级
风景园林工程设计 乙级
公路行业 公路丙级
电力行业 新能源发电 乙级

给排水	暖通
建筑	结构
电气	

CONFIRMED BY
会签栏



一层给排水平面图 1:100

建筑面积: 172.16平方米

注意:
本图须经签署并加盖本公司专用出图章方为有效;
本施工图应经相关部门审批通过后方可施工;
本图版权归泾清项目管理有限公司所有。



泾清项目管理有限公司
jing qing xiang mu guan li you xian gong si

出图章

校对	孙博	孙博
审定	刘文欣	刘文欣
审核	刘文欣	刘文欣
项目负责	张建波	张建波
专业负责	张晓川	张晓川
设计	米清龙	米清龙

建设单位 CONSTRUCTED WITH
龙胜各族自治县
住房和城乡建设局

工程名称 PROJECT
乐江镇乐江村垃圾集中
收集处置点建设项目

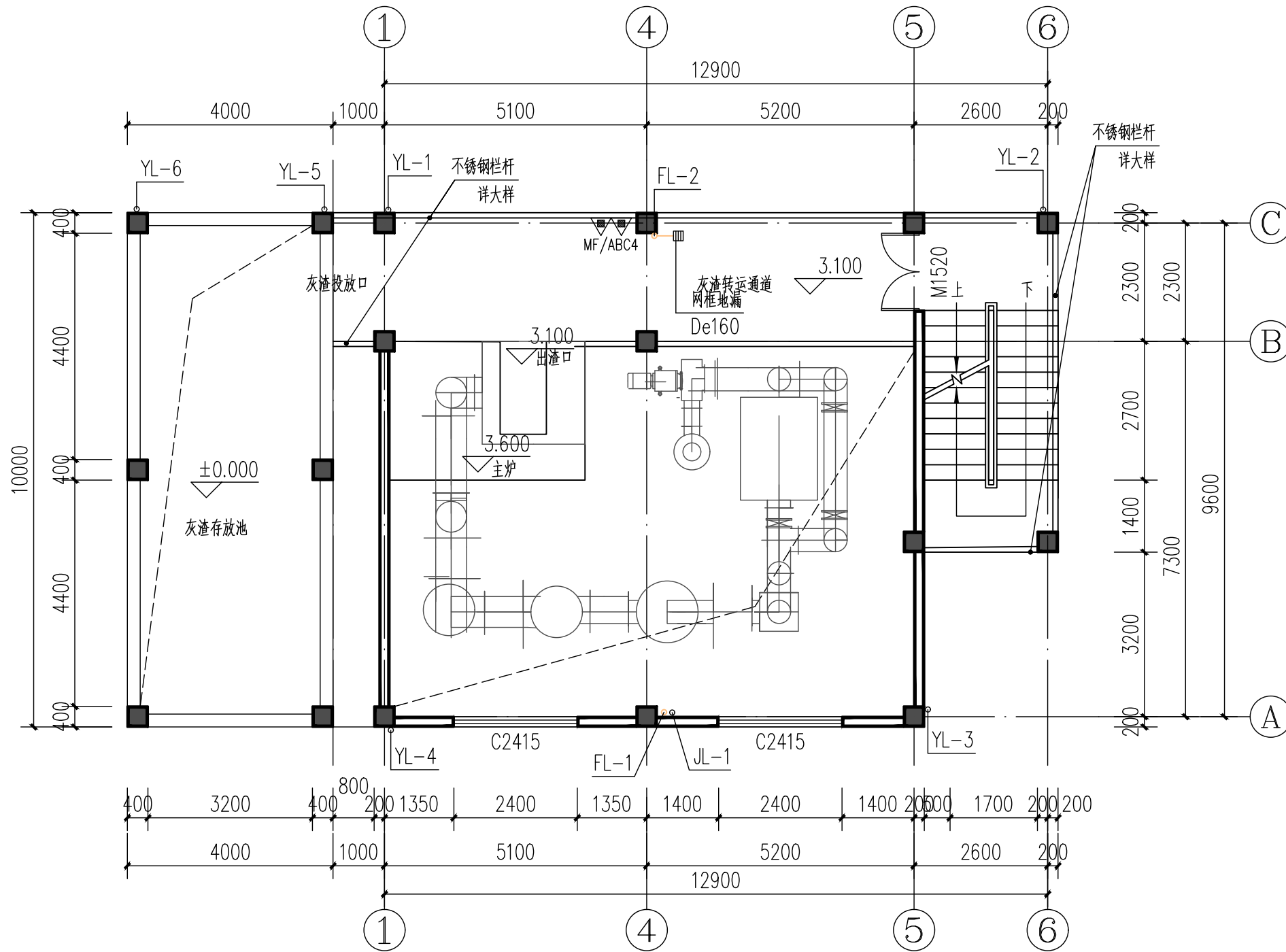
子项名称 ITEM

图名 DRAWING TITLE
一层给排水平面图

设计号			
图号	04	版次	
图别	水施	日期	2026.04

泾清项目管理有限公司
资质证书编号: A261138302
建筑行业 建筑工程乙级
建筑装饰工程设计 乙级
市政行业 给水工程乙级
市政行业 排水工程乙级
市政行业 道路工程乙级
风景园林工程设计 乙级
公路行业 公路丙级
电力行业 新能源发电 乙级

给排水	暖通	
建筑	结构	电气
CONFIRMED BY 会签栏		



二层给排水平面图 1:100

建筑面积: 126.24平方米

注意:
本图须经签署并加盖本公司专用出图章方为有效;
本施工图应经相关部门批准通过后方可施工;
本图版权归泾清项目管理有限公司所有。



泾清项目管理有限公司
jing qing xiang mu guan li you xian gong si

出图章

校对	孙博	孙博
SCHOOL-PAIR		
审定	刘文欣	刘文欣
AUTHORIZED FOR ISSUE BY		
审核	刘文欣	刘文欣
REVIEWED BY		
项目负责	张建波	张建波
PROJECT DIRECTOR		
专业负责	张晓川	张晓川
DISCIPLINE RESPONSIBLE		
设计	米清龙	米清龙
DESIGNED BY		

建设单位 CONSTRUCTED WITH
龙胜各族自治县
住房和城乡建设局

工程名称 PROJECT
乐江镇乐江村垃圾集中
收集处置点建设项目

子项名称 ITEM

图名 DRAWING TITLE

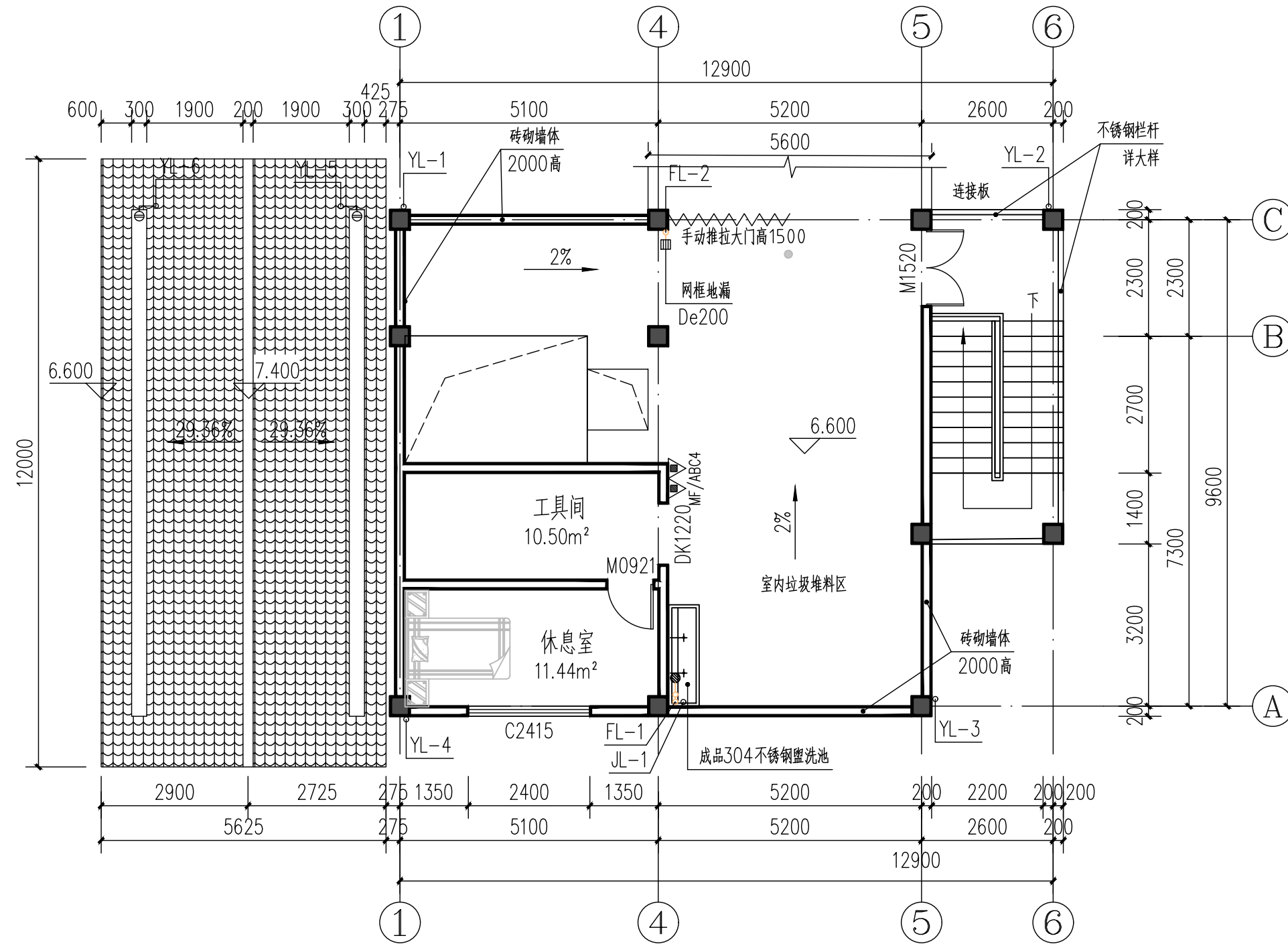
二层给排水平面图

设计号			
PRO NO.			
图号	05	版次	
DRAWING NO.		CHANGED NO.	
图别	水施	日期	2026.04
DWG TYPE		DATE	

泾清项目管理有限公司
资质证书编号: A261138302
建筑行业 建筑工程乙级
建筑装饰工程设计 乙级
市政行业 给水工程乙级
市政行业 排水工程乙级
市政行业 道路工程乙级
风景园林工程设计 乙级
公路行业 公路丙级
电力行业 新能源发电 乙级

给排水	暖通
建筑	结构
电气	

CONFIRMED BY
会签栏



三层给排水平面图 1:100

建筑面积: 126.24平方米

注意:
本图须经签署并加盖本公司专用出图章方为有效;
本施工图应经相关部门审批通过后方可施工;
本图版权归泾清项目管理有限公司所有。



泾清项目管理有限公司
jing qing xiang mu guan li you xian gong si

出图章

校对	孙博	孙博
审核	刘文欣	刘文欣
审核	刘文欣	刘文欣
项目负责	张建波	张建波
专业负责	张晓川	张晓川
设计	米清龙	米清龙

建设单位 CONSTRUCTED WITH
龙胜各族自治县
住房和城乡建设局

工程名称 PROJECT
乐江镇乐江村垃圾集中
收集处置点建设项目

子项名称 ITEM

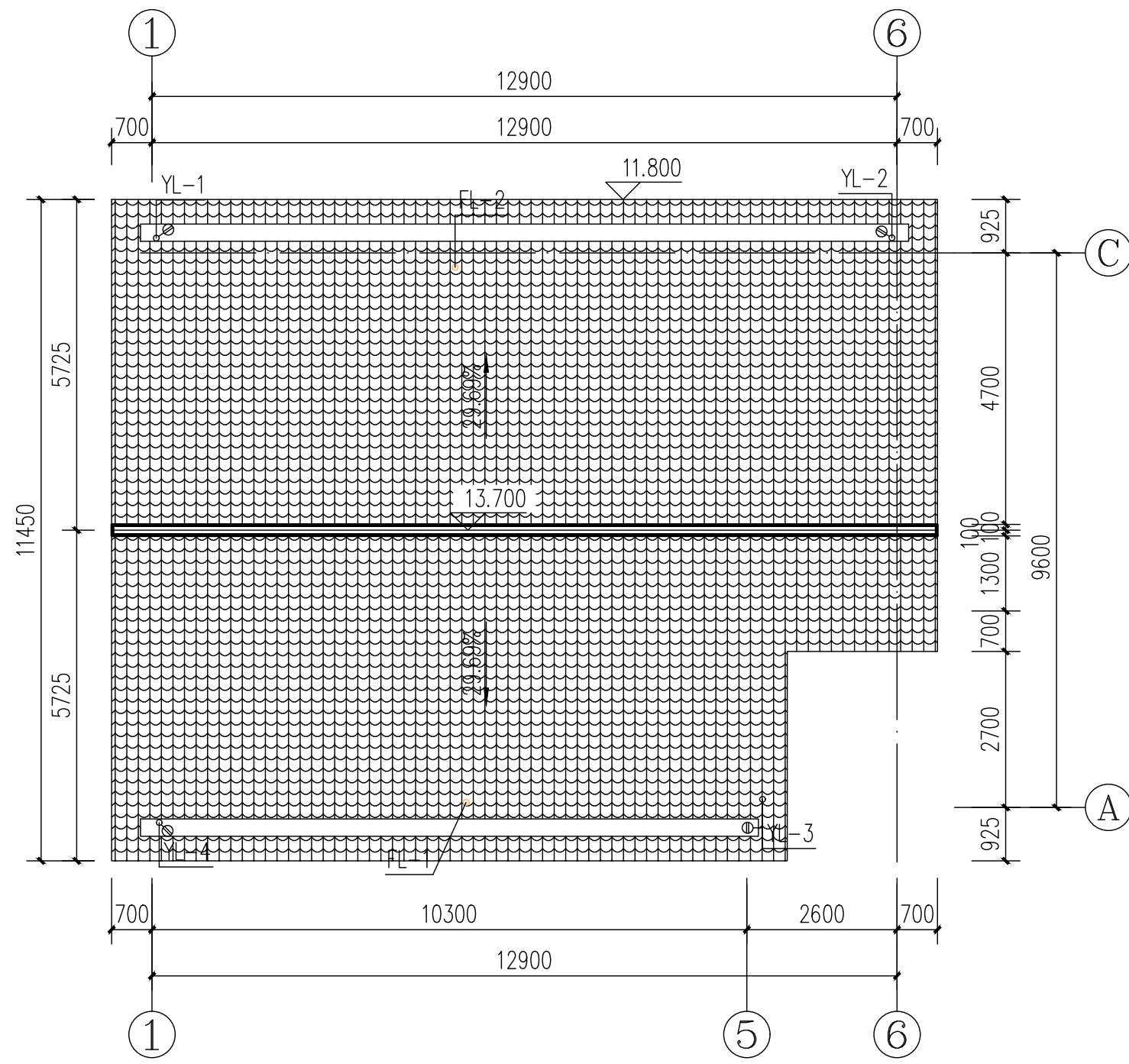
图名 DRAWING TITLE

三层给排水平面图

设计号			
图号	06	版次	
图别	水施	日期	2026.04

泾清项目管理有限公司
资质证书编号: A261138302
建筑行业 建筑工程乙级
建筑装饰工程设计 乙级
市政行业 给水工程乙级
市政行业 排水工程乙级
市政行业 道路工程乙级
风景园林工程设计 乙级
公路行业 公路丙级
电力行业 新能源发电 乙级

给排水	暖通	
建筑	结构	电气
CONFIRMED BY 会签栏		



屋顶给排水平面图 1:100

注意：
本图须经签署并加盖本公司专用出图章方为有效；
本施工图应经相关部门审批通过后方可施工；
本图版权归泾清项目管理有限公司所有。



泾清项目管理有限公司
jīng qīng xiāng mù guǎn lǐ yǒu xiǎn gōng sī

出图章

校对	孙博	孙博
SCHOOL-PAIR		
审定	刘文欣	刘文欣
AUTHORIZED FOR ISSUE BY		
审核	刘文欣	刘文欣
REVIEWED BY		
项目负责	张建波	张建波
PROJECT DIRECTOR		
专业负责	张晓川	张晓川
DISCIPLINE RESPONSIBLE		
设计	米清龙	米清龙
DESIGNED BY		

建设单位 CONSTRUCTED WITH
龙胜各族自治县
住房和城乡建设局

工程名称 PROJECT
乐江镇乐江村垃圾集中
收集处置点建设项目

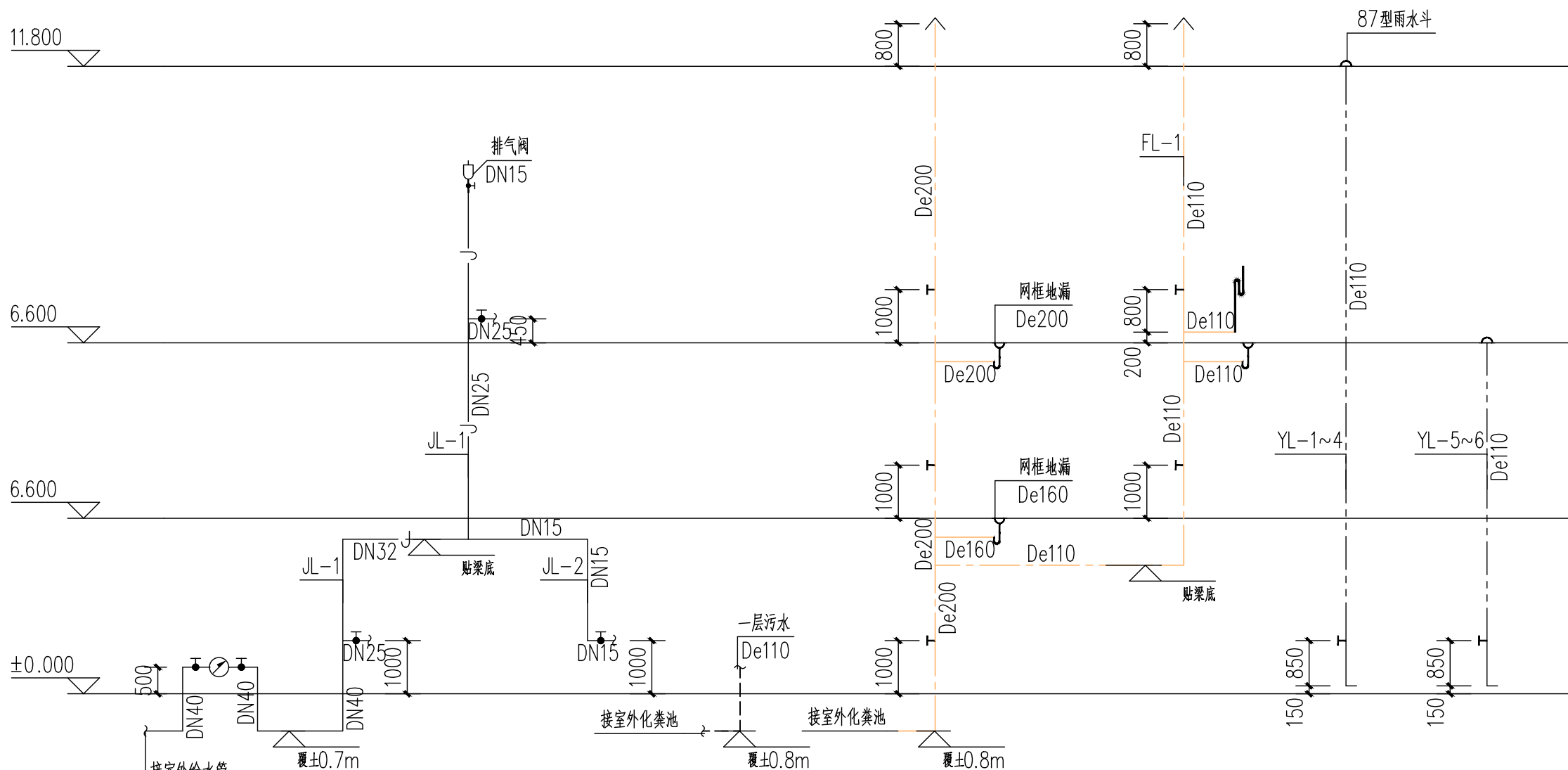
子项名称 ITEM

图名 DRAWING TITLE
屋顶给排水平面图

设计号			
PRO NO.			
图号	07	版次	
DRAWING NO.		CHANGED NO.	
图别	水施	日期	2026.04
ENG TYPE		DATE	

泾清项目管理有限公司
资质证书编号: A261138302
建筑行业 建筑工程乙级
建筑装饰工程设计 乙级
市政行业 给水工程乙级
市政行业 排水工程乙级
市政行业 道路工程乙级
风景园林工程设计 乙级
公路行业 公路丙级
电力行业 新能源发电 乙级

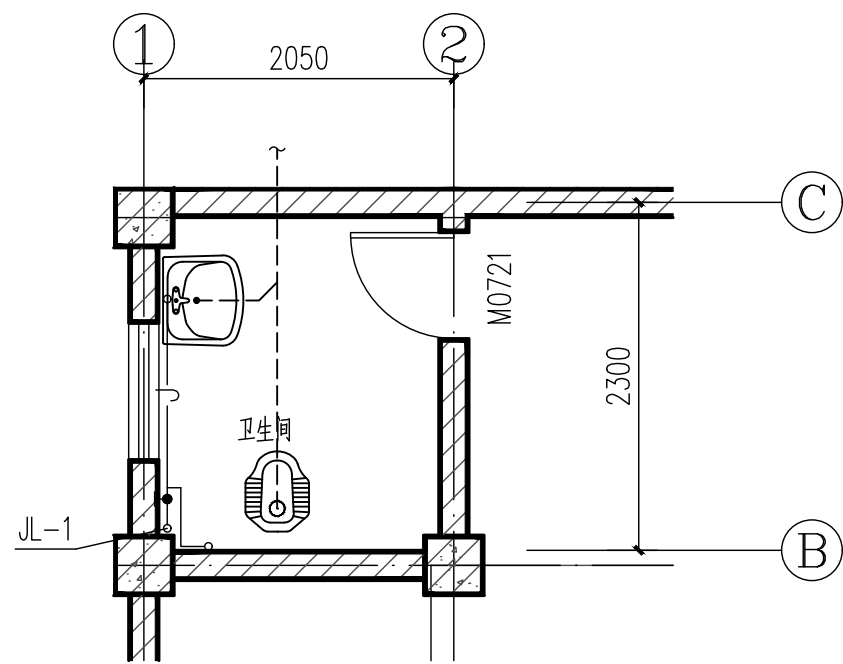
给排水	暖通
建筑	结构
CONFIRMED BY 会签栏	



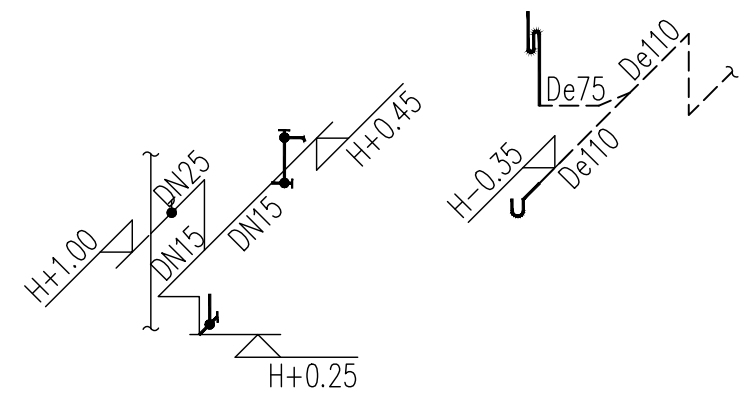
给水系统原理图

污废水系统原理图

雨水系统原理图



卫生间大样图 1:50



给排水轴侧图

注意：
本图须经签署并加盖本公司专用出图章方为有效；
本施工图应经相关部门批准后方可施工；
本图版权归泾清项目管理有限公司所有。



泾清项目管理有限公司
jing qing xiang mu guan li you xian gong si

出图章

校对	孙博	孙博
审核	刘文欣	刘文欣
审核	刘文欣	刘文欣
项目负责	张建波	张建波
专业负责	张晓川	张晓川
设计	米清龙	米清龙

建设单位 CONSTRUCTED WITH
龙胜各族自治县
住房和城乡建设局

工程名称 PROJECT
乐江镇乐江村垃圾集中
收集处置点建设项目

子项名称 ITEM

图名 DRAWING TITLE
给排水系统原理图
卫生间大样图

设计号			
图号	08	版次	
图别	水施	日期	2026.04

泾清项目管理有限公司
资质证书编号: A261138302
建筑行业 建筑工程乙级
建筑装饰工程设计 乙级
市政行业 给水工程乙级
市政行业 排水工程乙级
市政行业 道路工程乙级
风景园林工程设计 乙级
公路行业 公路丙级
电力行业 新能源发电 乙级