

施 工 图 封 面



广西天力建设工程有限公司

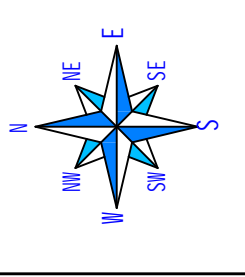
工程名称： 河口瑶族乡猴背村西冲组农田灌溉工程

建设单位： 资源县河口瑶族乡人民政府

专 业： 水利工程

工 程 号： ZY2026001

设计日期： 2026年2月



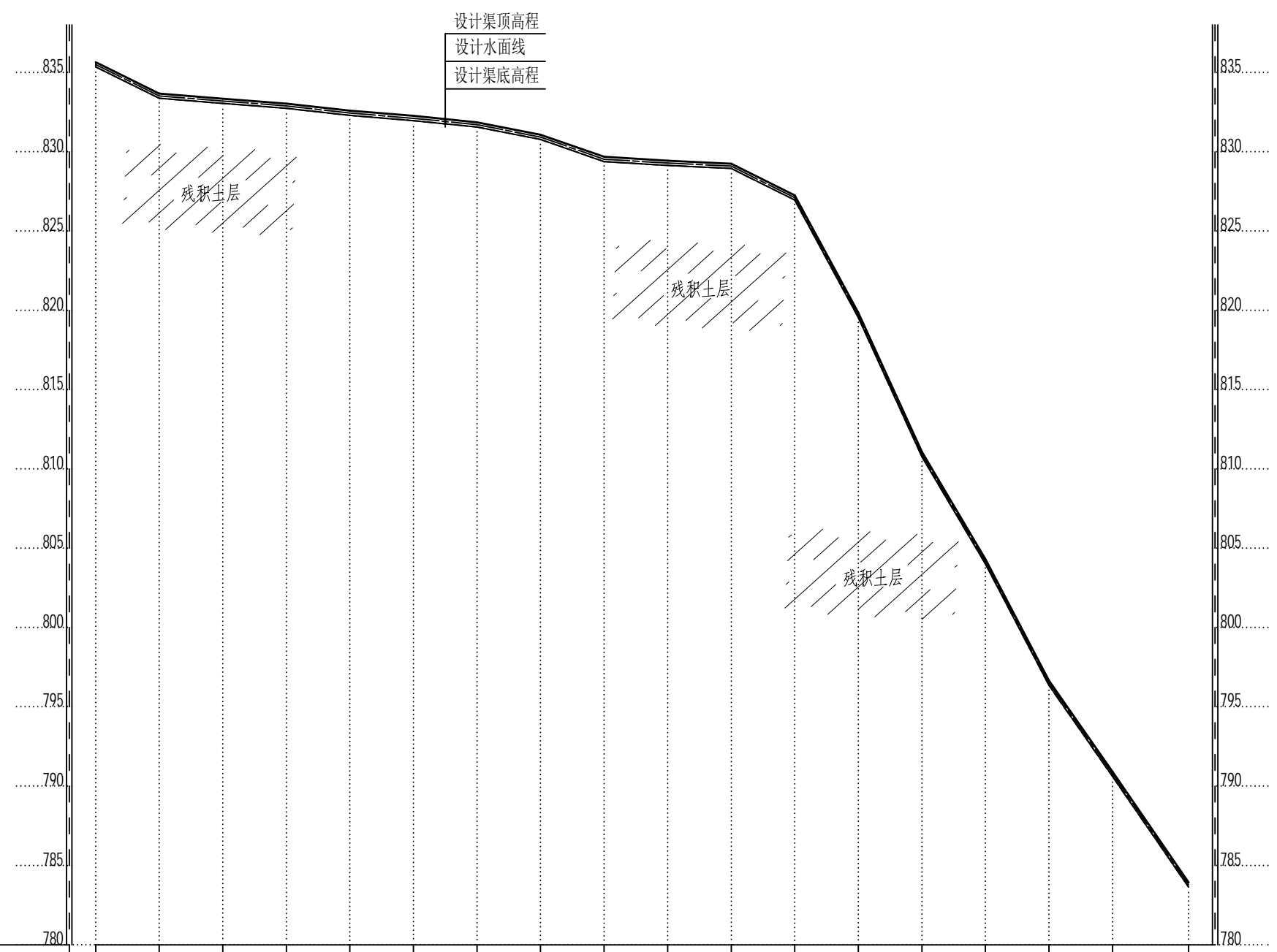
广西天力建设工程有限公司		河口瑶族乡猴背村西冲组 农田灌溉工程		设计	
审定	加保	施工	水	部分	
审核	加保	设计	水	部分	
校核	加保	设计	水	部分	
设计	加保	河口乡猴背村项目 总平面布置图			
制图	加保	比例	1:5000	日期	2026年2月
绘图	加保	图号	GXTL-河口乡-猴背村委-渠道-01		
设计证号	A145005138				

渠道防渗改造统计表						
序号	渠道名称	渠段	改造长度 (m)	设计尺寸 (m)		备注
				b	h	
1	上头冲渠道1		429.00	0.30	0.30	
2	上头冲渠道2		130.00	0.30	0.30	
3	上头冲渠道3		136.00	0.30	0.25	
4	西冲渠1		654.00	0.30	0.30	
5	西冲渠2		731.50	0.30	0.30	
6	西冲渠3		133.00	0.30	0.30	
7	西冲渠4		92.00	0.30	0.25	
8	西冲渠4支渠		72.50	0.30	0.20	
9	西冲渠5		112.00	0.30	0.20	
10	西冲渠6		94.00	0.30	0.20	
11	西冲渠7		295	0.30	0.30	

渠道渡槽统计表						
序号	渠道名称	渡槽所处桩号段	渡槽长 (m)	渡槽净宽b (m)	渡槽净高h (m)	备注
1	西冲渠1	0+177.5-0+183.5	6.00	0.30	0.30	
2		0+695-0+699.5	4.50	0.30	0.30	
3	西冲渠2	0+394-0+397.5	3.50	0.30	0.30	

渠道下滑坡浆砌石挡土墙统计表									
序号	渠道名称	挡土墙桩号段	挡墙长 L (m)	挡墙高 H (m)	墙顶宽 B (m)	墙面坡 度比 m (m)	墙底宽 Bd (m)	墙址台阶高 hj (m)	备注
1	西冲渠3	0+047-0+056.5	9.50	2.2	0.75	0.25	0.95	0.60	

 广西天力建设工程有限公司									
审定		河口瑶族乡猴背村西冲组 农田灌溉工程						施 工 设 计	
审查		猴背村西冲渠道灌溉工程						水 工 部 分	
校核								统 计 表	
设计									
制图		描图	CAD	比例		日期	2026年2月		
设计证号	A145005138		图号	GXTL-河口乡-猴背村委-项目统计					



里程	0+000	0+025	0+050	0+075	0+100	0+125	0+150	0+175	0+200	0+225	0+250	0+275	0+300	0+325	0+350	0+375	0+400	0+430
设计渠顶高程 (m)	835.65	833.67	833.35	833.04	832.59	832.26	831.86	831.08	829.68	829.44	829.25	827.26	819.85	811.07	804.32	796.66	790.91	783.93
现状渠底高程 (m)	835.35	833.37	833.05	832.74	832.29	831.96	831.56	830.78	829.38	829.14	828.95	826.96	819.55	810.77	804.02	796.36	790.61	783.63
设计渠底高程 (m)	835.35	833.37	833.05	832.74	832.29	831.96	831.56	830.78	829.38	829.14	828.95	826.96	819.55	810.77	804.02	796.36	790.61	783.63
设计坡降	i=3.05%											i=27.95%						

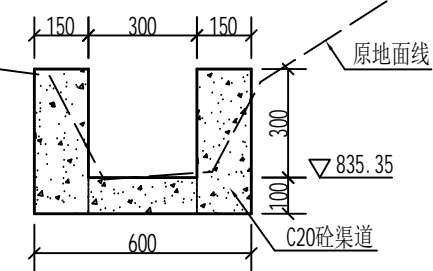
上冲头渠道1纵断面

比例尺: 横向 1:2000 纵向 1:300

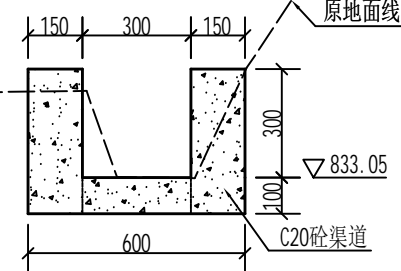
说明:

- 1、图中高程为1985国家高程基准, 坐标系为2000坐标系。
- 2、图中尺寸除高程、桩号以m计, 其余均以mm计。

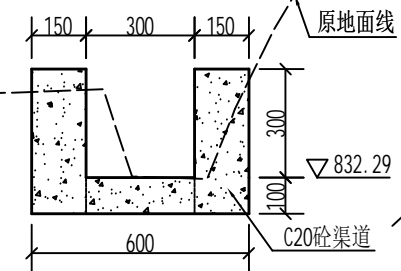
 广西天力建设工程有限公司								
审定			河口瑶族乡猴背村西冲组 农田灌溉工程		施工设计			
审查					水工部分			
校核			上冲头渠道1纵断面图					
设计								
制图			描图	CAD	比例	见图	日期	2026年2月
设计证号	A145005138		图号	GXTL-河口乡-猴背村委-渠道-02				



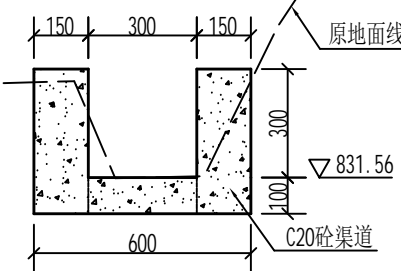
上冲头渠道1横断面图
0+000



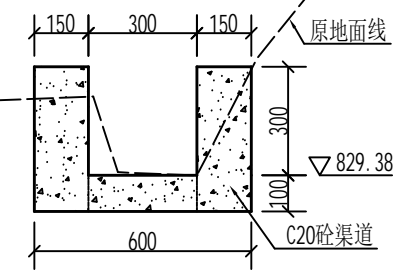
上冲头渠道1横断面图
0+050



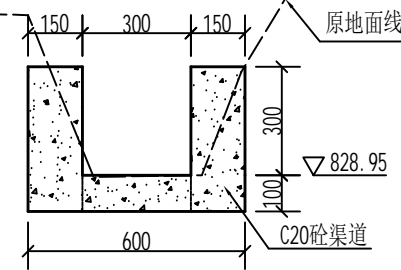
上冲头渠道1横断面图
0+100



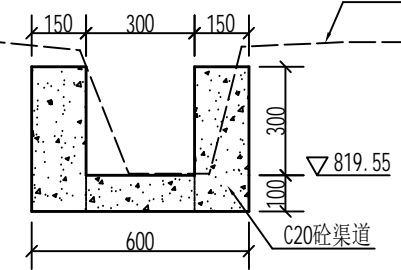
上冲头渠道1横断面图
0+150



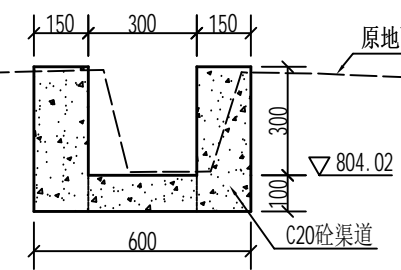
上冲头渠道1横断面图
0+200



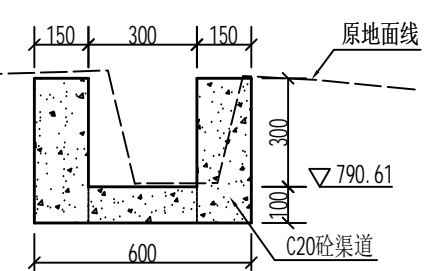
上冲头渠道1横断面图
0+250



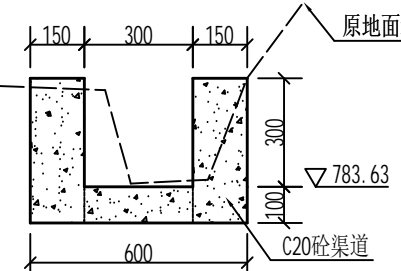
上冲头渠道1横断面图
0+300



上冲头渠道1横断面图
0+350



上冲头渠道1横断面图
0+400

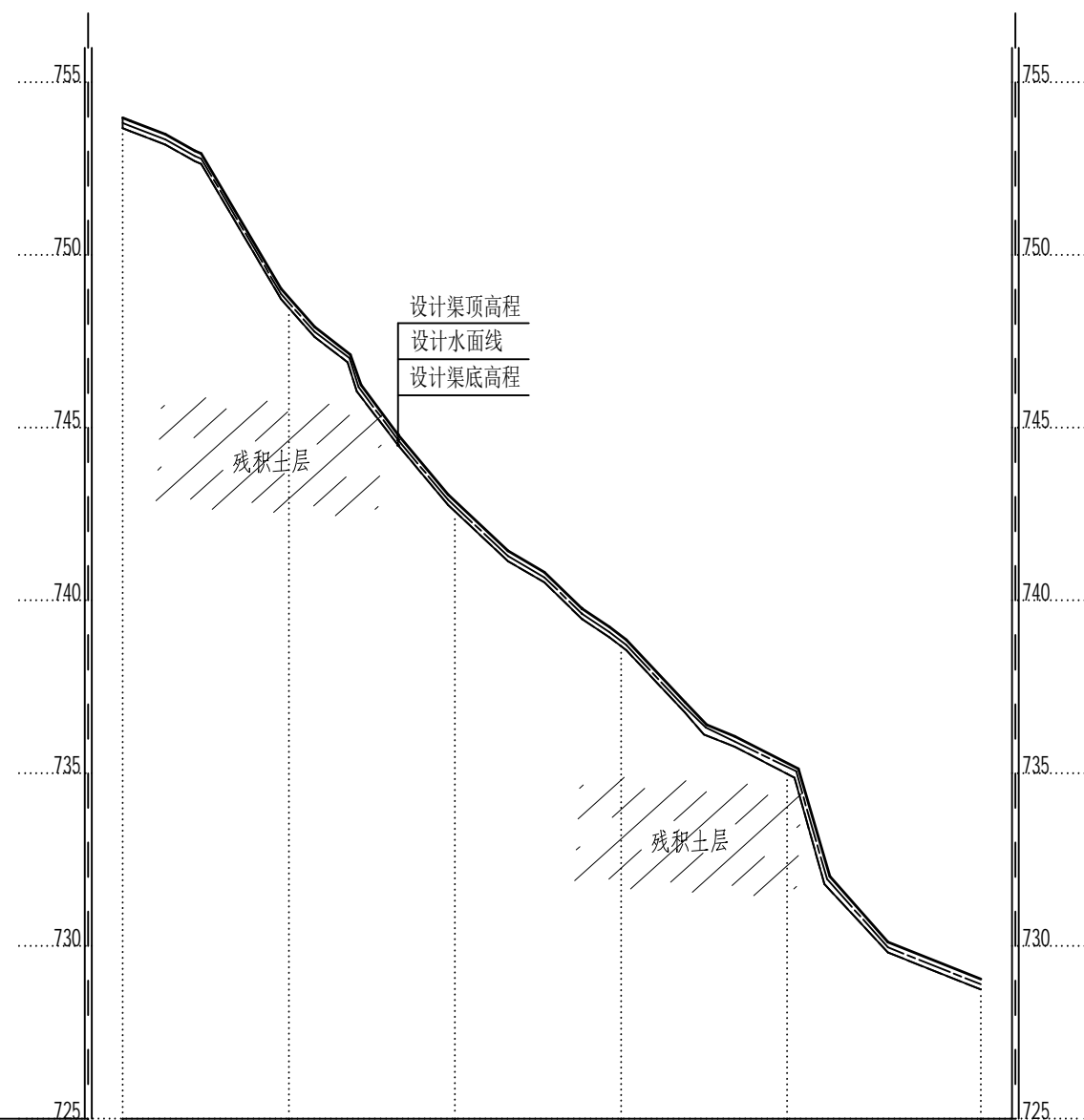


上冲头渠道1横断面图
0+430

说明:

- 1、图中尺寸除高程、桩号以m计, 其余均以mm计。
- 2、渠道衬砌采用现浇混凝土衬砌; 强度等级为C20, 抗渗等级 $\geq W4$ 。
- 3、渠道基础开挖清理需清理干净渠道淤泥、松土及树根、草皮、乱石等渣杂物, 渠基清理开挖完成后, 超深部位用土石回填, 压实度要求 $\geq 93\%$, 渠槽超宽部分, 待混凝土渠道浇筑成型后, 边墙外超宽部分采用土石回填, 并夯实。
- 4、浇混凝土渠道, 底板每隔15m设置一条横向沉降缝, 边墙每隔5m设置一条伸缩缝, 缝宽为2cm, 采用聚乙烯闭孔泡沫板填缝。

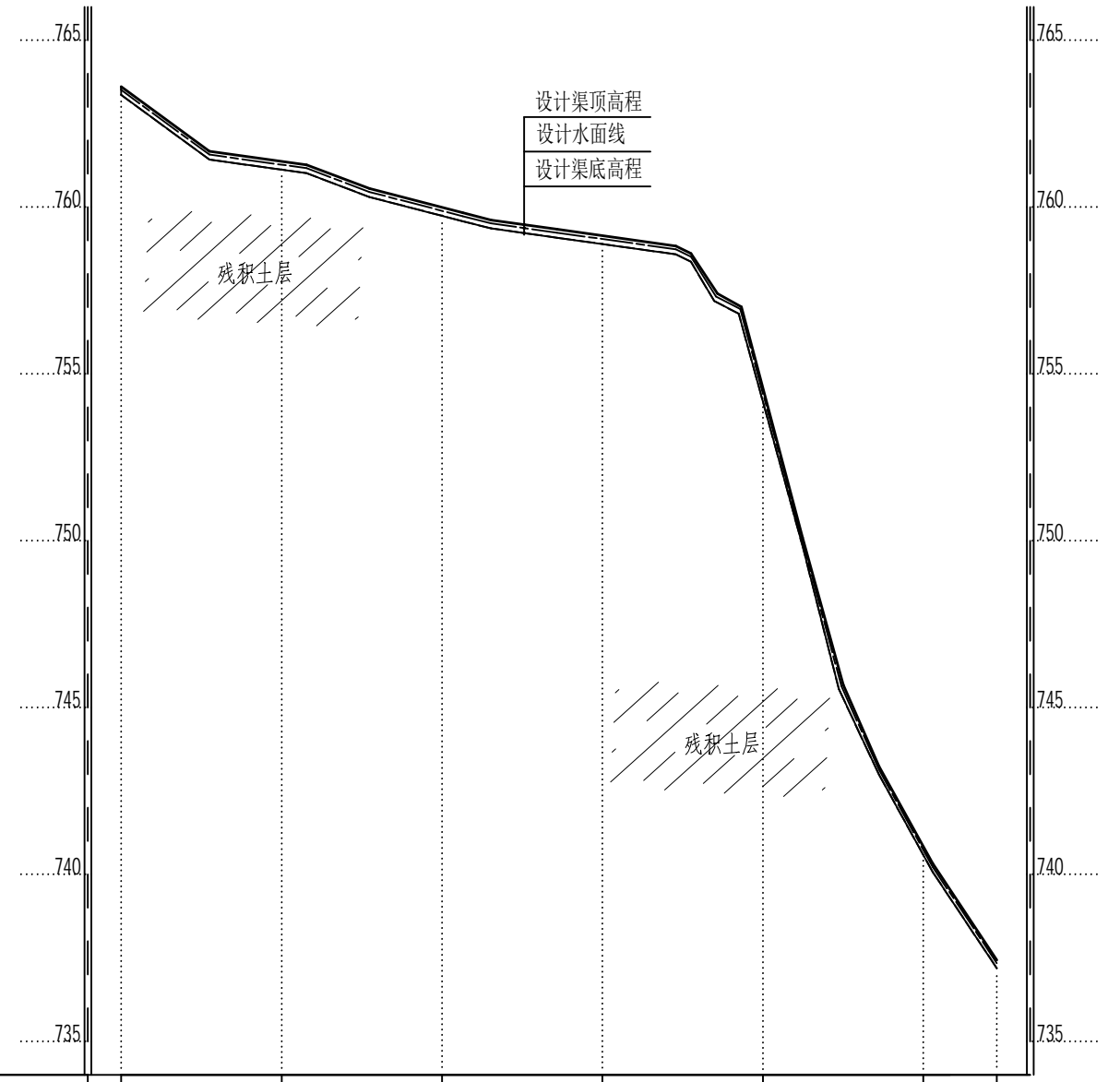
 广西天力建设工程有限公司		河口瑶族乡猴背村西冲组 农田灌溉工程		施 工 设 计 水 工 部 分	
审 定		上冲头渠道1横断面图 (0+000~0+430)		日期	
审 查				2026年2月	
校 核				图 号	
设 计				GXTL-河口乡-猴背村委-渠道-03	
制 图		比 例	1:20	设计证号	
描 图	CAD	图 号		A145005138	



里程	0+000	0+025	0+050	0+075	0+100	0+130
设计渠顶高程 (m)	753.97	748.77	742.88	738.98	735.29	729.04
现状渠底高程 (m)	753.67	748.47	742.58	738.68	734.99	728.74
设计渠底高程 (m)	753.67	748.47	742.58	738.68	734.99	728.74
设计坡降	i=19.17%					

上冲头渠道2纵断面

比例尺: 横向 1:2000 纵向 1:200



里程	0+000	0+025	0+050	0+075	0+100	0+125	0+136
设计渠顶高程 (m)	763.61	761.37	759.99	759.14	754.42	740.83	737.44
现状渠底高程 (m)	763.36	761.12	759.74	758.89	754.17	740.58	737.19
设计渠底高程 (m)	763.36	761.12	759.74	758.89	754.17	740.58	737.19
设计坡降	i=5.62%				i=41.91%		

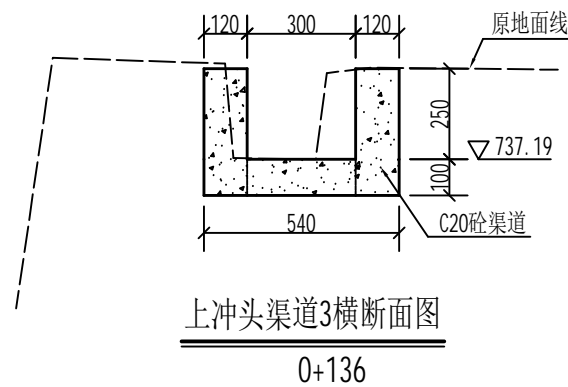
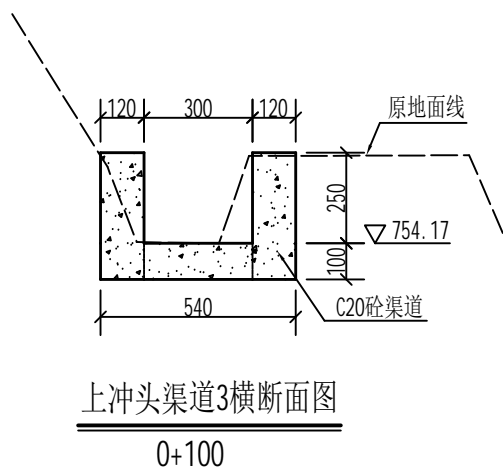
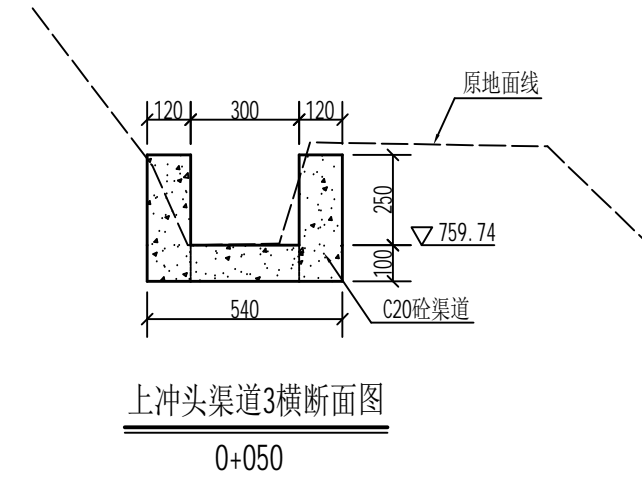
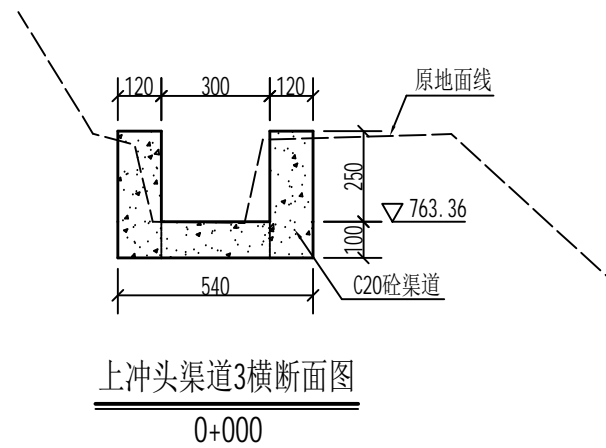
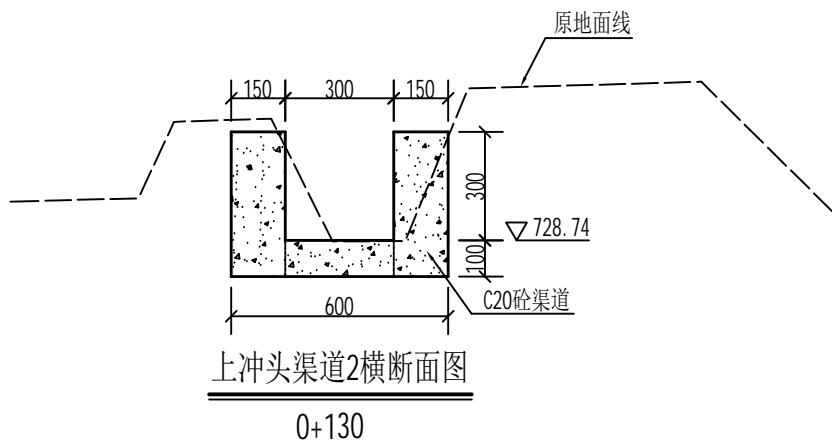
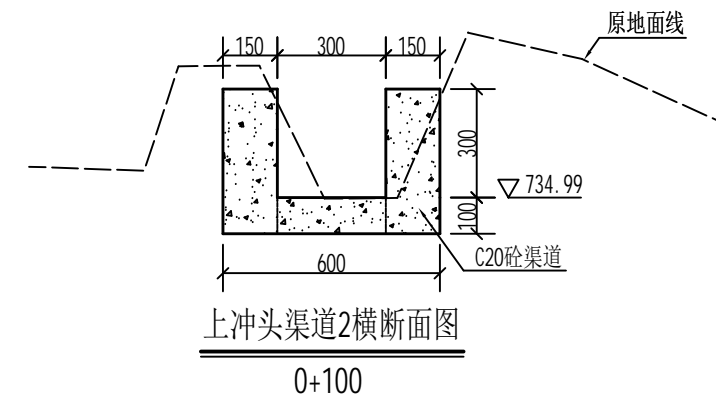
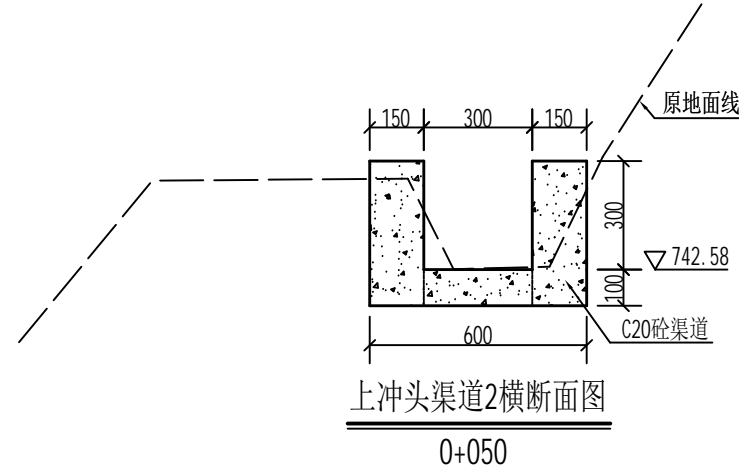
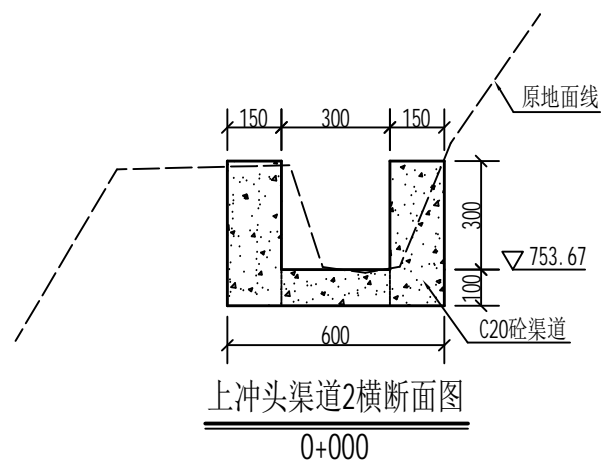
上冲头渠道3纵断面

比例尺: 横向 1:2000 纵向 1:200

说明:

- 图中高程为1985国家高程基准, 坐标系为2000坐标系。
- 图中尺寸除高程、桩号以m计, 其余均以mm计。

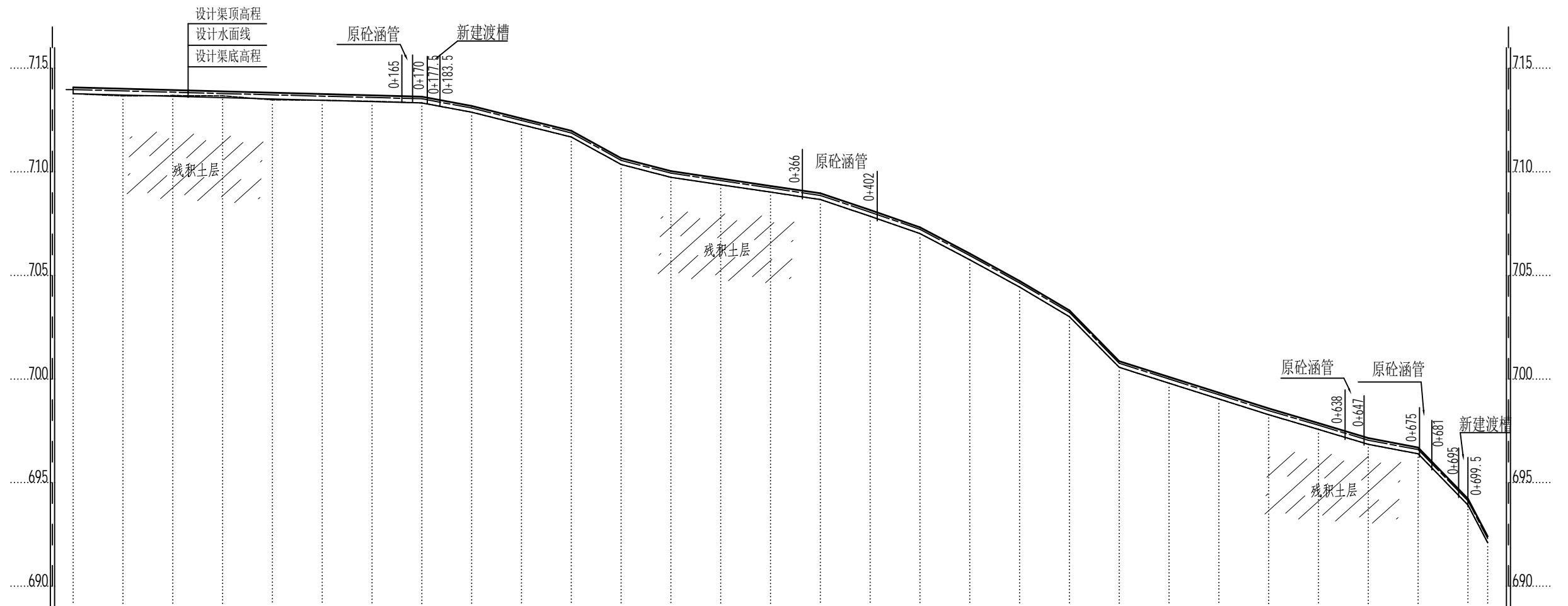
广西天力建设工程有限公司							
审定		河口瑶族乡猴背村西冲组 农田灌溉工程				施工设计	
审查						水工部分	
校核		上冲头渠道2、3纵断面图					
设计							
制图		CAD		比例	见图	日期	2026年2月
设计证号	A145005138	图号	GXTL-河口乡-猴背村委-渠道-04				



说明:

- 1、图中尺寸除高程、桩号以m计，其余均以mm计。
- 2、渠道衬砌采用现浇混凝土衬砌；强度等级为C20，抗渗等级 $\geq W4$ 。
- 3、渠道基础开挖清理需清理干净渠道淤泥、松土及树根、草皮、乱石等渣杂物，渠基清理开挖完成后，超深部位用土石回填，压实度要求 $\geq 93\%$ ，渠槽超宽部分，待混凝土渠道浇筑成型后，边墙外超宽部分采用土石回填，并夯实。
- 4、浇混凝土渠道，底板每隔15m设置一条横向沉降缝，边墙每隔5m设置一条伸缩缝，缝宽为2cm，采用聚乙烯闭孔泡沫板填缝。

 广西天力建设工程有限公司		河口瑶族乡猴背村西冲组 农田灌溉工程		施工设计 水工部分	
审定		上冲头渠道2、3横断面图		日期	
审查				2026年2月	
校核				图号	
设计				GXTL-河口乡-猴背村委-渠道-05	
制图		比例	1:20	设计证号	
描图	CAD	图号		A145005138	




里程	0+000	0+025	0+050	0+075	0+100	0+125	0+150	0+175	0+200	0+225	0+250	0+275	0+300	0+325	0+350	0+375	0+400	0+425	0+450	0+475	0+500	0+525	0+550	0+575	0+600	0+625	0+650	0+675	0+700	0+710
设计渠项高程 (m)	714.08	714.01	713.94	713.88	713.82	713.76	713.70	713.64	713.18	712.58	711.98	710.66	710.04	709.68	709.32	708.97	708.16	707.33	706.06	704.74	703.31	700.87	700.10	699.34	698.58	697.88	697.15	696.70	694.23	692.41
现状渠底高程 (m)	713.78	713.67	713.69	713.67	713.48	713.46	713.41	713.33	712.88	712.28	711.68	710.36	709.74	709.38	709.02	708.67	707.86	707.03	705.76	704.44	703.01	700.57	699.80	699.04	698.28	697.58	696.85	696.40	693.93	692.11
设计渠底高程 (m)	713.78	713.71	713.64	713.58	713.52	713.46	713.40	713.34	712.88	712.28	711.68	710.36	709.74	709.38	709.02	708.67	707.86	707.03	705.76	704.44	703.01	700.57	699.80	699.04	698.28	697.58	696.85	696.40	693.93	692.11
设计坡降	i=0.25%							i=3.42%										i=2.78%						i=12.26%						

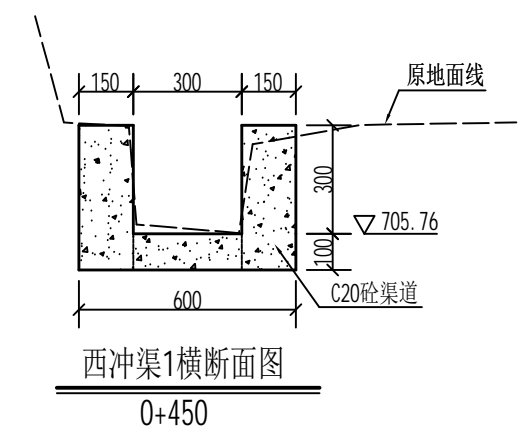
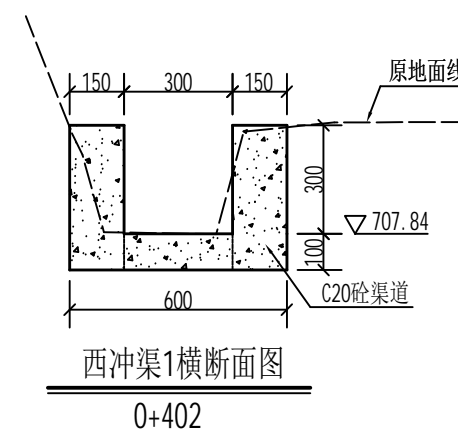
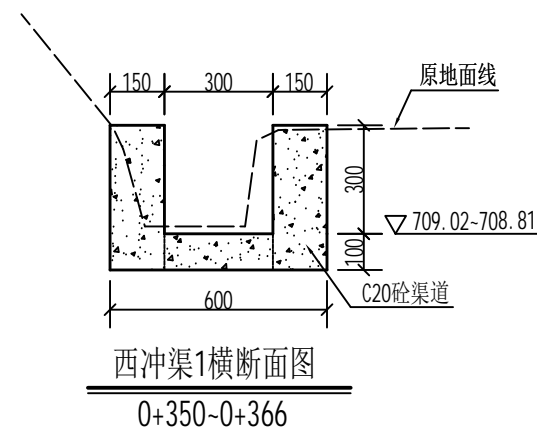
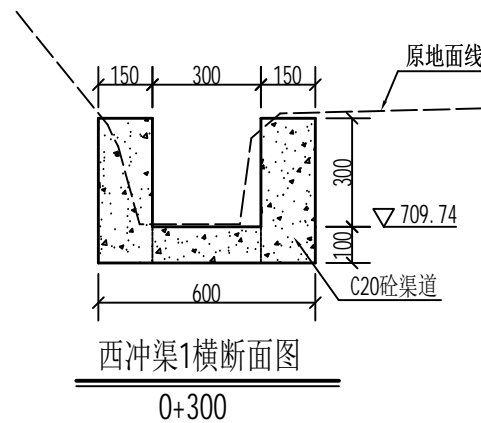
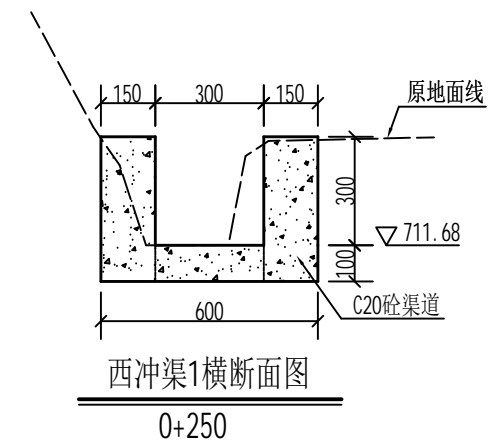
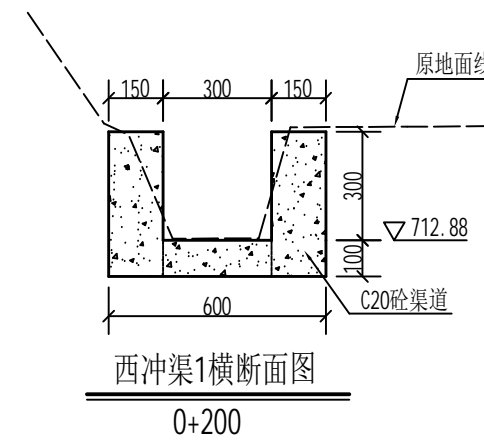
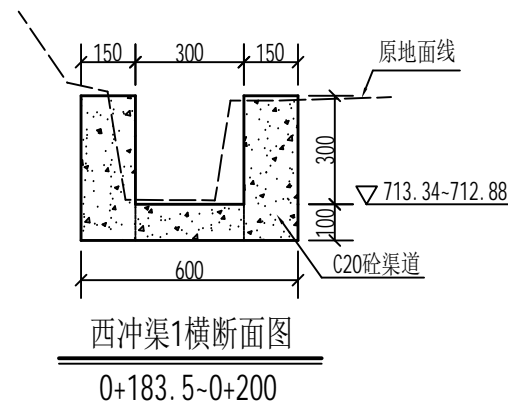
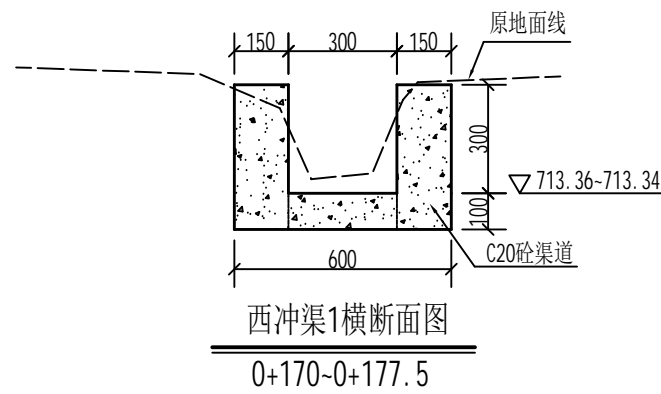
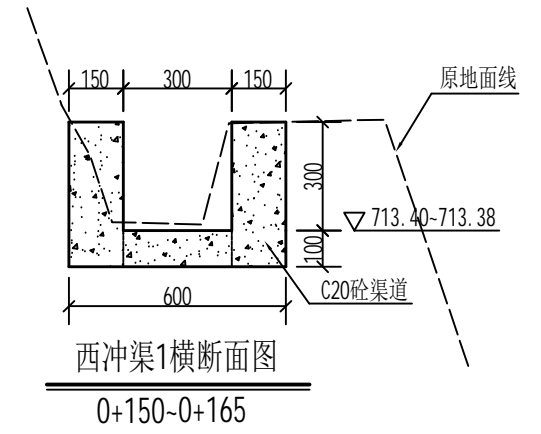
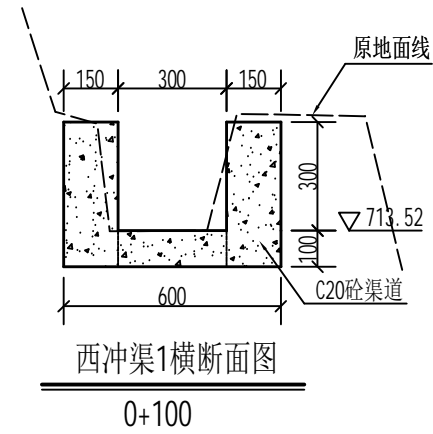
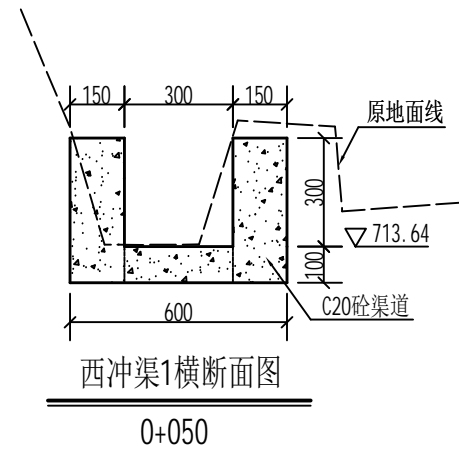
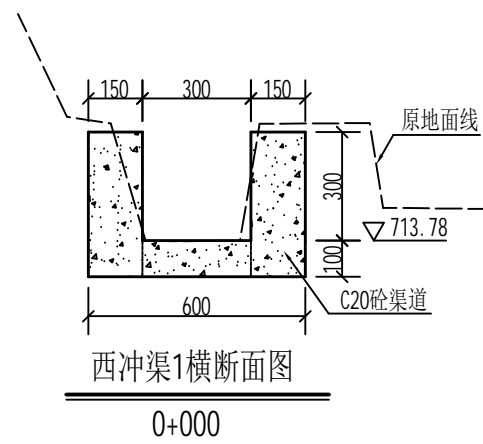
西冲渠1纵断面

比例尺: 横向 1:2000 纵向 1:200

说明:

- 1、图中高程为1985国家高程基准, 坐标系为2000坐标系。
- 2、图中尺寸除高程、桩号以m计, 其余均以mm计。

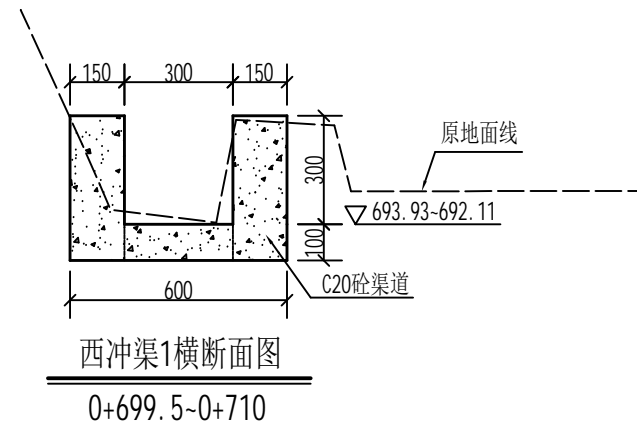
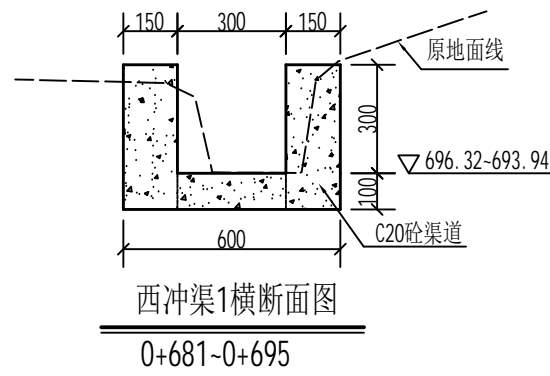
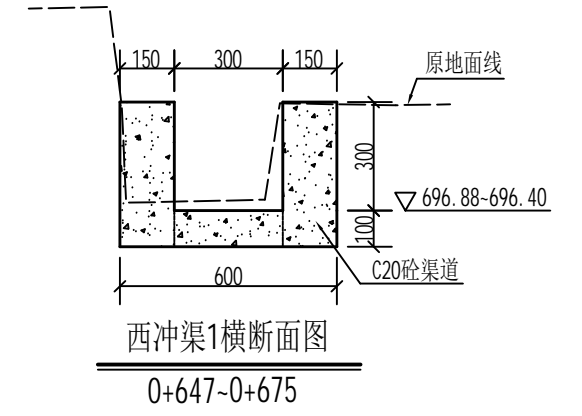
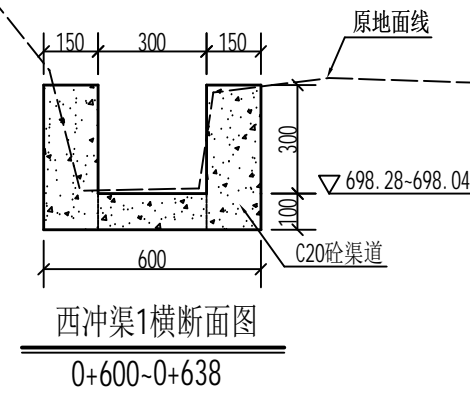
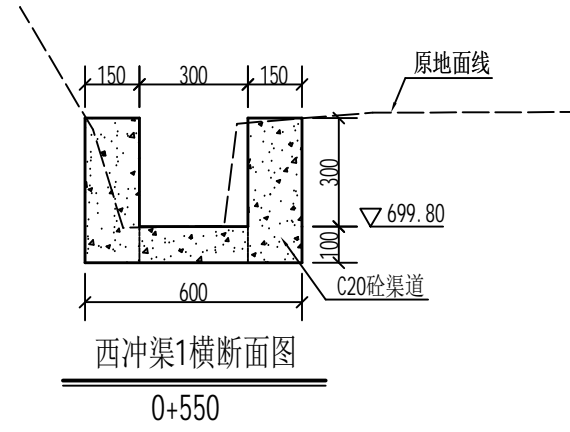
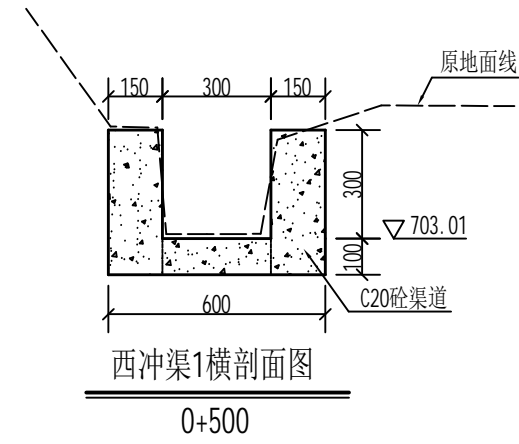
 广西天力建设工程有限公司							
审定		河口瑶族乡猴背村西冲组 农田灌溉工程			施工设计		
审查					水工部分		
校核		西冲渠道1纵断面图					
设计							
制图		描图	CAD	比例	见图	日期	2026年2月
设计证号	A145005138	图号	GXTL-河口乡-猴背村委-渠道-06				



说明:

- 1、图中尺寸除高程、桩号以m计，其余均以mm计。
- 2、渠道衬砌采用现浇混凝土衬砌；强度等级为C20，抗渗等级 $\geq W4$ 。
- 3、渠道基础开挖清理需清理干净渠道淤泥、松土及树根、草皮、乱石等渣杂物，渠基清理开挖完成后，超深部位用土石回填，压实度要求 $\geq 93\%$ ，渠槽超宽部分，待混凝土渠道浇筑成型后，边墙外超宽部分采用土石回填，并夯实。
- 4、浇混凝土渠道，底板每隔15m设置一条横向沉降缝，边墙每隔5m设置一条伸缩缝，缝宽为2cm，采用聚乙烯闭孔泡沫板填缝。

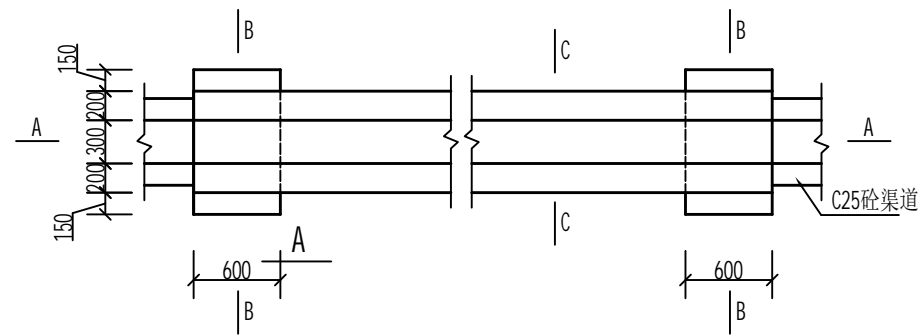
		广西天力建设工程有限公司			
审定		河口瑶族乡猴背村西冲组		施工设计	
审查		农田灌溉工程		水工部分	
校核		西冲渠1横断面图 (1/2)			
设计					
制图		比例	1:20	日期	2026年2月
描图	CAD	图号	GXTL-河口乡-猴背村委-渠道-07		
设计证号	A145005138				



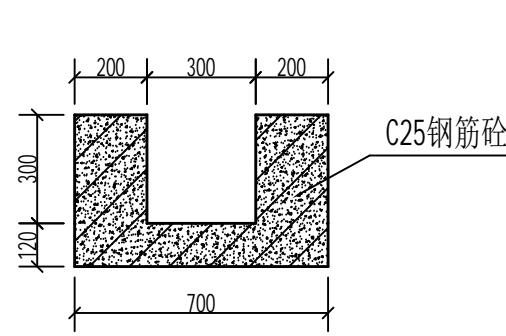
说明:

- 1、图中尺寸除高程、桩号以m计，其余均以mm计。
- 2、渠道衬砌采用现浇混凝土衬砌；强度等级为C20，抗渗等级 $\geq W4$ 。
- 3、渠道基础开挖清理需清理干净渠道淤泥、松土及树根、草皮、乱石等渣杂物，渠基清理开挖完成后，超深部位用土石回填，压实度要求 $\geq 93\%$ ，渠槽超宽部分，待混凝土渠道浇筑成型后，边墙外超宽部分采用土石回填，并夯实。
- 4、浇混凝土渠道，底板每隔15m设置一条横向沉降缝，边墙每隔5m设置一条伸缩缝，缝宽为2cm，采用聚乙烯闭孔泡沫板填缝。

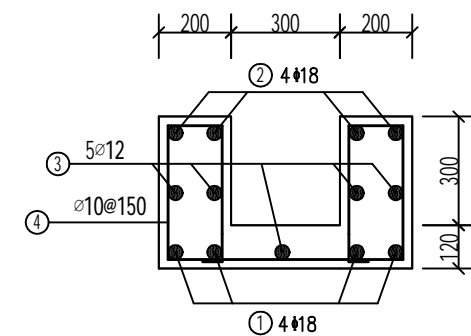
 广西天力建设工程有限公司		河口瑶族乡猴背村西冲组		施工设计	
审定		农田灌溉工程		水工部分	
审查		西冲渠1横断面图 (2/2)			
校核					
设计					
制图		比例	1:20	日期	2026年2月
描图	CAD	图号	GXTL-河口乡-猴背村委-渠道-08		
设计证号	A145005138				



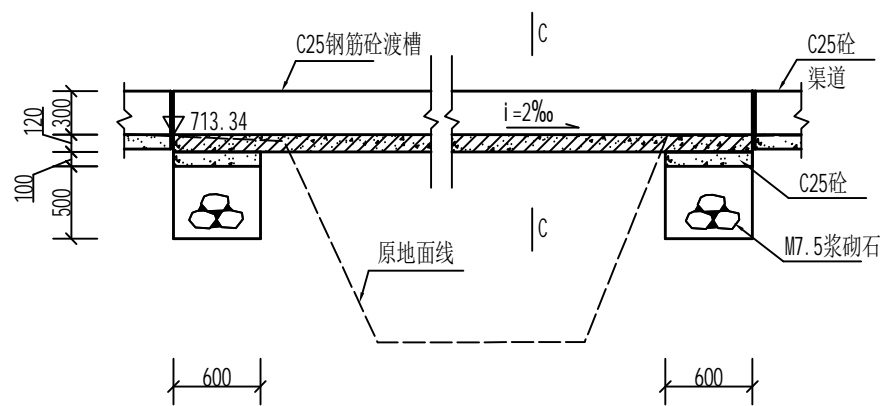
渡槽平面图 1:50



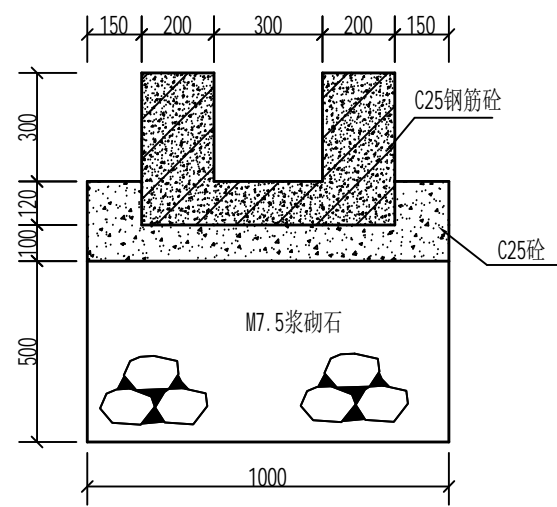
C-C剖面图 1:20



C-C配筋图 1:20



A-A剖面图 1:50



B-B剖面图 1:20

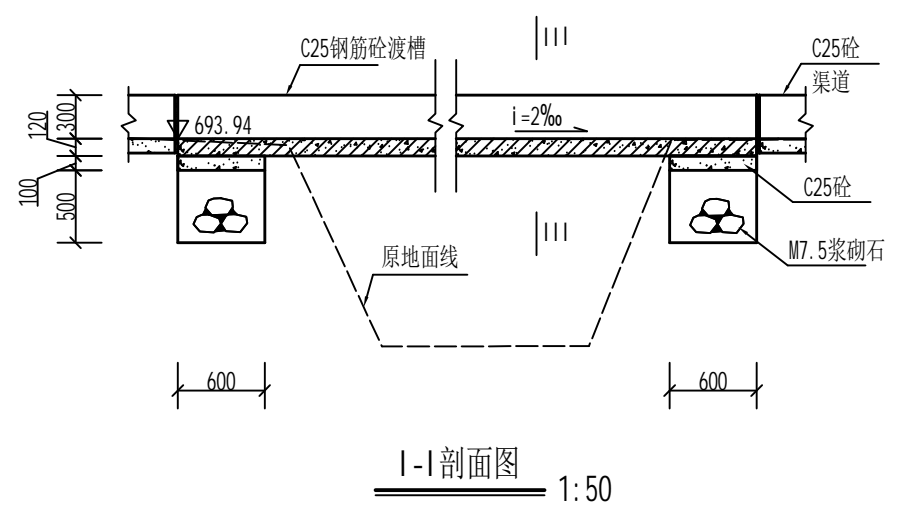
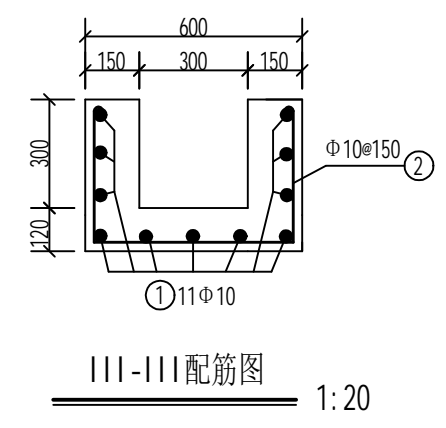
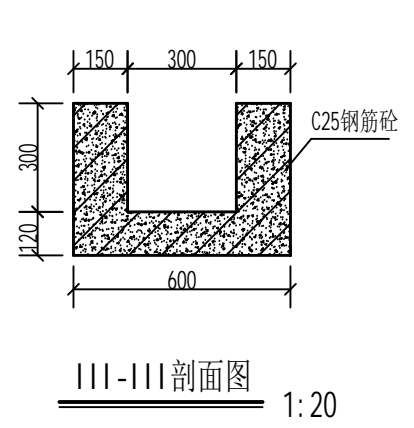
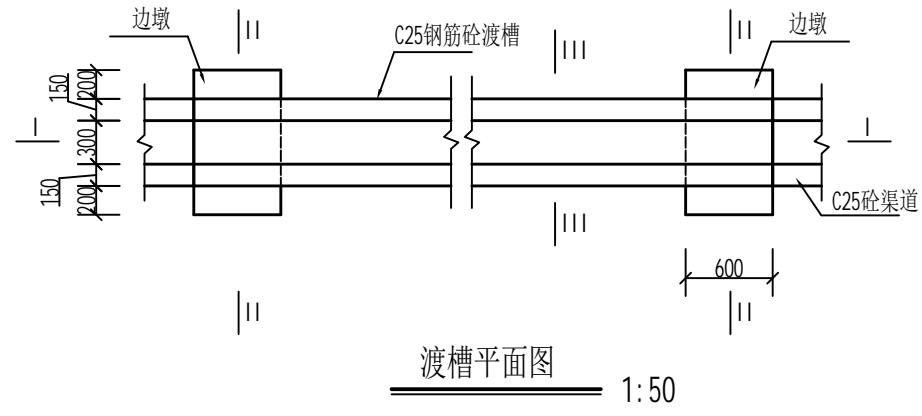
渡槽配筋表

编号	直径 (mm)	型式	单根长 (mm)	根数	总长 (m)	重量 (kg)
①	Φ18	250 5950 250	6450	4	25.8	51.6
②	Φ18	250 5950 250	6450	4	25.8	51.6
③	Φ12	100 5950 100	6150	5	30.75	27.31
④	Φ10	400 150 650 150 400	2670	41	109.47	67.54
合计						198.05

说明:

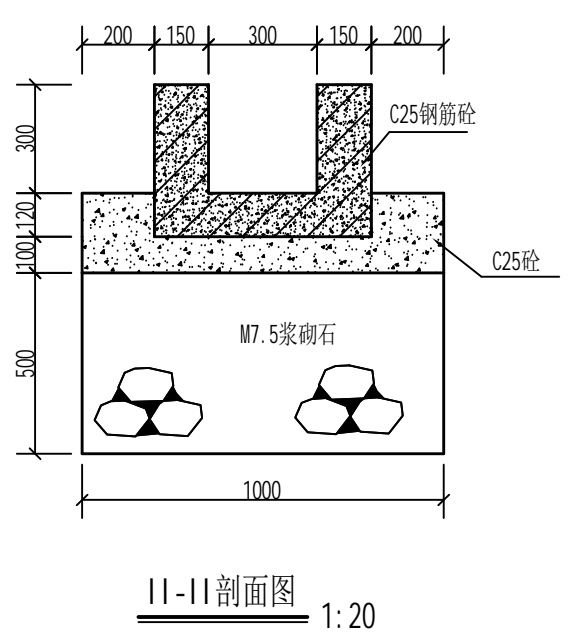
- 1、图中尺寸除高程、桩号以m计外，其余均以mm计；
- 2、渡槽、边墩混凝土采用C25砼，边墩浆砌石采用M7.5水泥砂浆砌筑。
- 3、边墩基础需开挖至原状未扰动土层，承载力应 $\geq 160\text{MP}$ 。
- 4、渡槽钢筋保护层为25mm；布筋时，若钢筋长度不够，钢筋主筋采用焊接搭接，单面焊接时搭接长度不小于10d，双面焊接时搭接长度不小于5d，焊缝应相互错开40d，且不小于500mm，保证同一截面的钢筋搭接率不超过50%。
- 5、渡槽伸缩缝用聚氯乙烯胶泥满缝充填。

广西天力建设工程有限公司						
审定		河口瑶族乡猴背村西冲组			施工设计	
审查		农田灌溉工程			水工部分	
校核		西冲渠1 (0+177.5~0+183.5)				
设计						
制图		渡槽设计图				
描图	CAD	比例	见图	日期	2026年2月	
设计证号	A145005138	图号	GXTL-河口乡-猴背村委-渠道-09			



渡槽配筋表

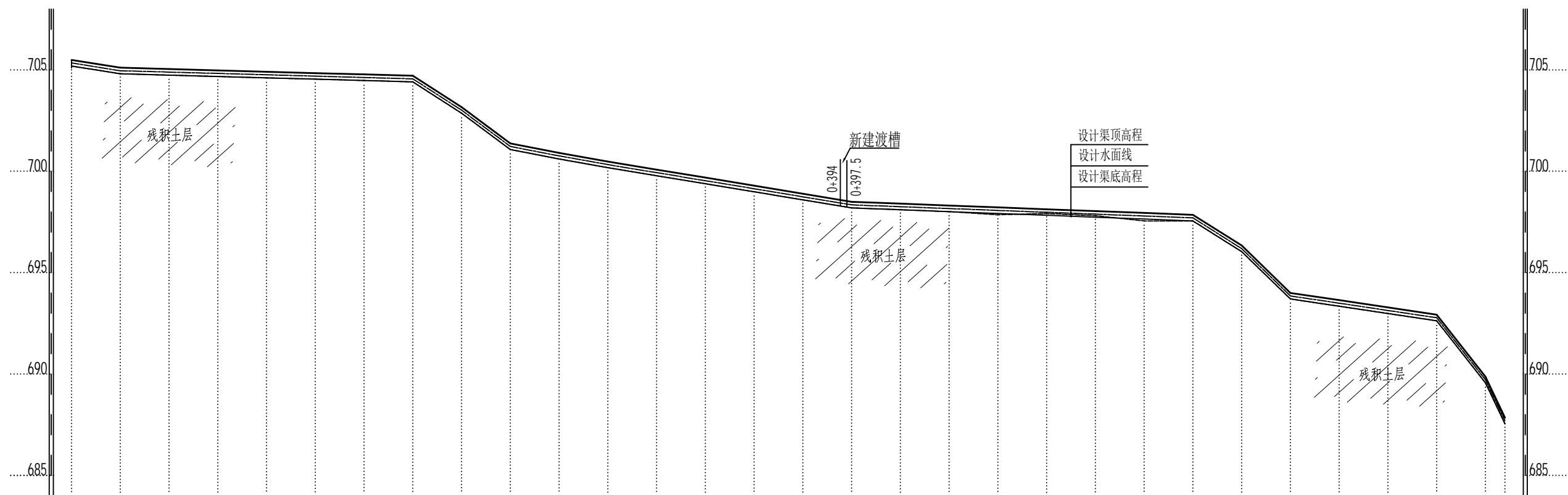
编号	直径 (mm)	型式	单根长 (mm)	根数	总长 (m)	重量 (kg)
①	Φ10		4450	11	50.325	31.05
②	Φ10		1390	31	43.09	26.58
合计						57.63



说明:

- 1、图中尺寸除高程、桩号以m计外，其余均以mm计；
- 2、渡槽、边墩混凝土采用C25砼，边墩浆砌石采用M7.5水泥砂浆砌筑。
- 3、边墩基础需开挖至原状未扰动土层，承载力应 $\geq 160\text{MP}$ 。
- 4、渡槽钢筋保护层为25mm；布筋时，若钢筋长度不够，钢筋主筋采用焊接搭接，单面焊接时搭接长度不小于10d，双面焊接时搭接长度不小于5d，焊缝应相互错开40d，且不小于500mm，保证同一截面的钢筋搭接率不超过50%。
- 5、渡槽伸缩缝用聚氨酯泥满缝充填。

广西天力建设工程有限公司						
审定		河口瑶族乡猴背村西冲组			施工设计	
审查		农田灌溉工程			水工部分	
校核		西冲渠1 (0+695~0+699.5)				
设计		渡槽设计图				
制图		比例	见图	日期	2026年2月	
描图	CAD	图号	GXTL-河口乡-猴背村委-渠道-10			
设计证号	A145005138					



里程	0+000	0+025	0+050	0+075	0+100	0+125	0+150	0+175	0+200	0+225	0+250	0+275	0+300	0+325	0+350	0+375	0+400	0+425	0+450	0+475	0+500	0+525	0+550	0+575	0+600	0+625	0+650	0+675	0+700	0+725	0+735
设计渠顶高程 (m)	705.50	705.11	705.04	704.97	704.91	704.84	704.77	704.71	703.17	701.38	700.91	700.48	700.08	699.68	699.29	698.89	698.50	698.40	698.31	698.22	698.19	698.16	697.85	697.93	696.34	694.00	693.64	693.28	692.93	689.87	687.85
现状渠底高程 (m)	705.20	704.81	704.74	704.67	704.61	704.54	704.47	704.41	702.87	701.08	700.61	700.18	699.78	699.38	698.99	698.59	698.2	698.10	698.01	697.86	697.92	697.81	697.55	697.55	696.04	693.70	693.34	692.98	692.63	689.57	687.55
设计渠底高程 (m)	705.20	704.81	704.74	704.67	704.61	704.54	704.47	704.41	702.87	701.08	700.61	700.18	699.78	699.38	698.99	698.59	698.2	698.10	698.01	697.92	697.89	697.86	697.55	697.63	696.04	693.70	693.34	692.98	692.63	689.57	687.55
设计坡降	i=0.45%								i=6.66%								i=0.98%								i=7.86%		i=1.43%		i=14.51%		

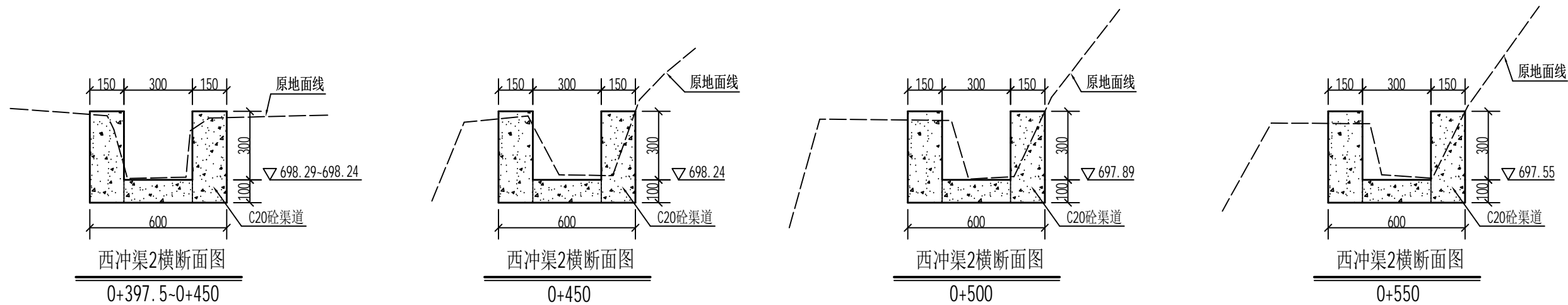
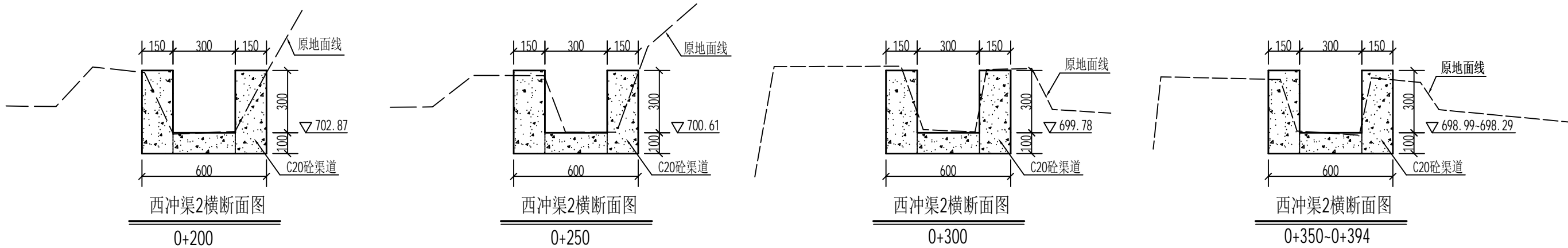
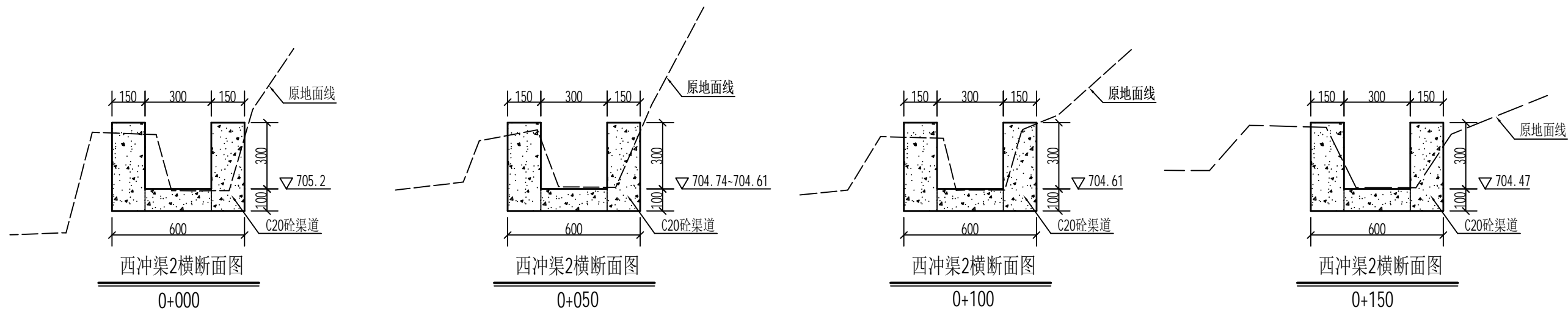
西冲渠2纵断面

比例尺: 横向 1:2000 纵向 1:200

说明:



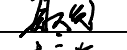
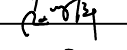

- 1、图中高程为1985国家高程基准, 坐标系为2000坐标系。
- 2、图中尺寸除高程、桩号以m计, 其余均以mm计。

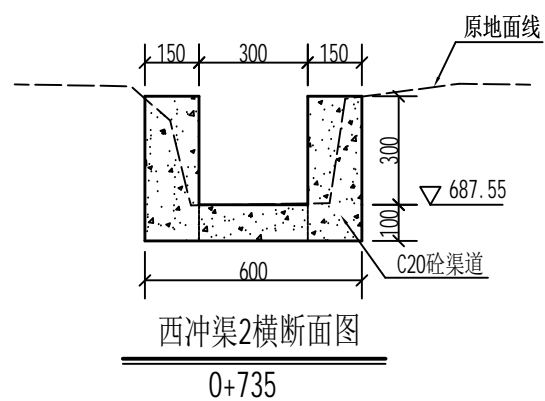
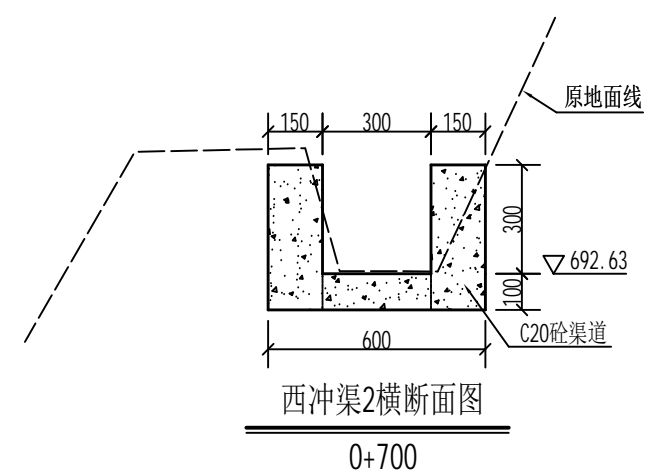
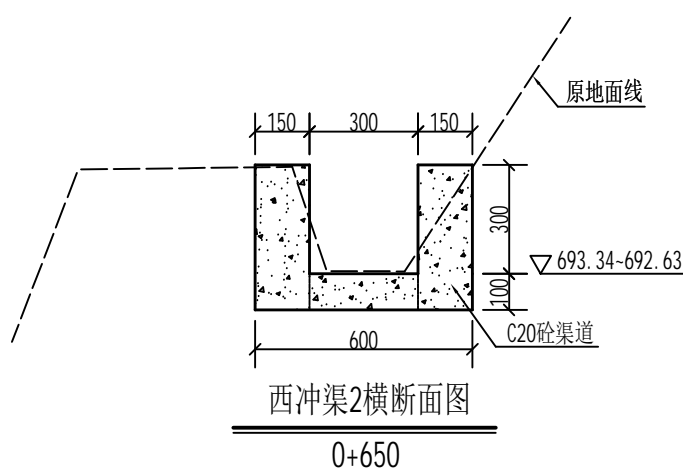
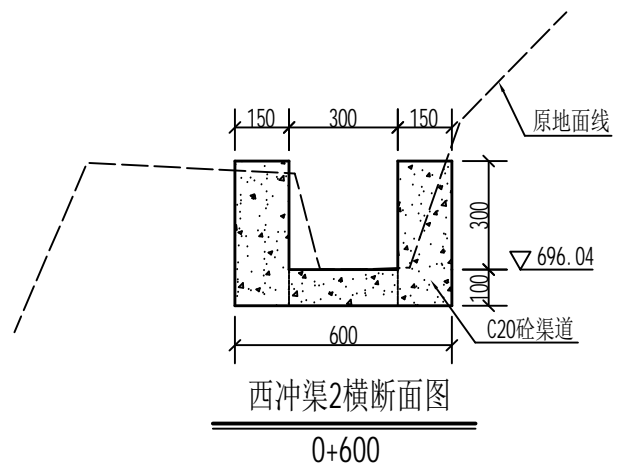
 广西天力建设工程有限公司						
审定			河口瑶族乡猴背村西冲组		施工设计	
审查			农田灌溉工程		水工部分	
校核			西冲渠道2纵断面图			
设计						
制图			比例	见图	日期	2026年2月
描图	CAD		图号	GXTL-河口乡-猴背村委-渠道-11		
设计证号	A145005138					



说明:

- 1、图中尺寸除高程、桩号以m计，其余均以mm计。
- 2、渠道衬砌采用现浇混凝土衬砌；强度等级为C20，抗渗等级 $\geq W4$ 。
- 3、渠道基础开挖清理需清理干净渠道淤泥、松土及树根、草皮、乱石等渣杂物，渠基清理开挖完成后，超深部位用土石回填，压实度要求 $\geq 93\%$ ，渠槽超宽部分，待混凝土渠道浇筑成型后，边墙外超宽部分采用土石回填，并夯实。
- 4、浇混凝土渠道，底板每隔15m设置一条横向沉降缝，边墙每隔5m设置一条伸缩缝，缝宽为2cm，采用聚乙烯闭孔泡沫板填缝。

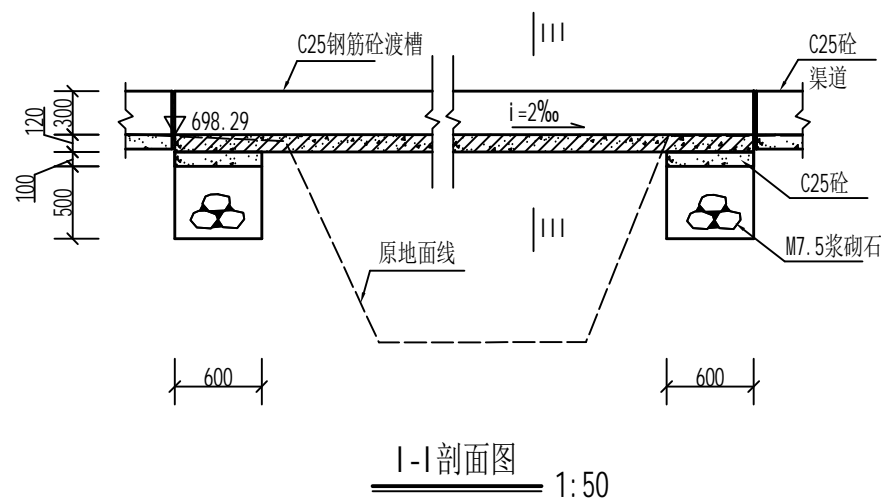
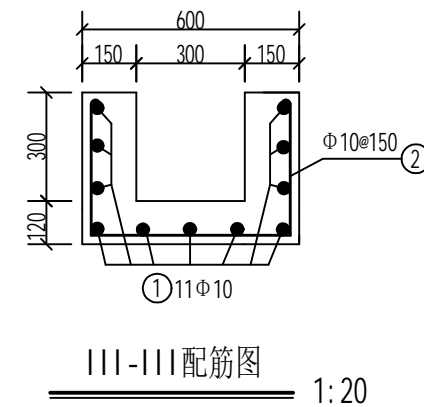
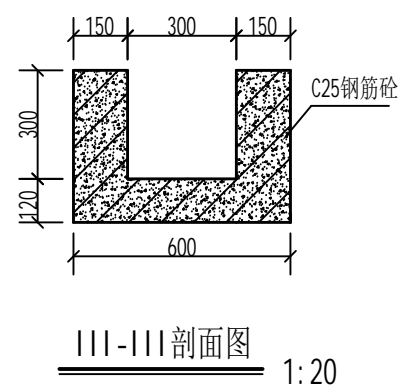
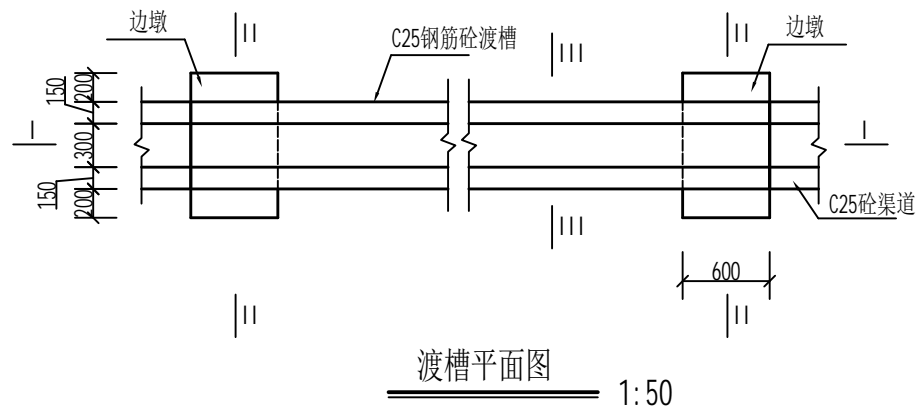
 广西天力建设工程有限公司		河口瑶族乡猴背村西冲组 农田灌溉工程		施工设计 水工部分
审定		西冲渠2横断面图 (1/2)		日期
审查				2026年2月
校核				图号
设计				GXTL-河口乡-猴背村委-渠道-12
制图		比例	1:20	
描图	CAD	设计号	A145005138	



说明:

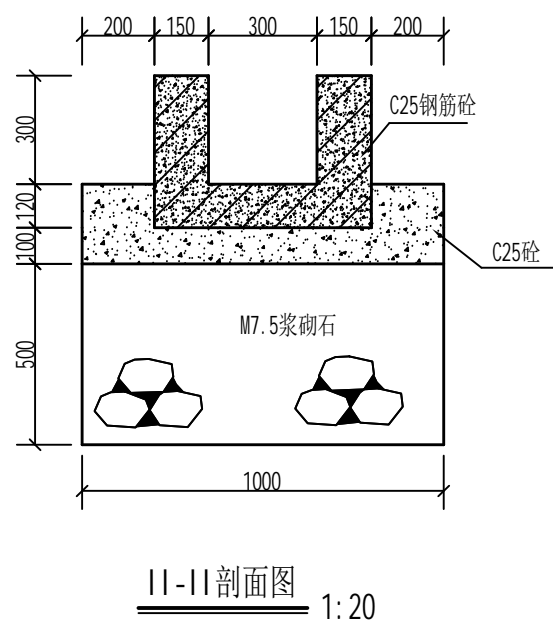
- 1、图中尺寸除高程、桩号以m计，其余均以mm计。
- 2、渠道衬砌采用现浇混凝土衬砌；强度等级为C20，抗渗等级 $\geq W4$ 。
- 3、渠道基础开挖清理需清理干净渠道淤泥、松土及树根、草皮、乱石等渣杂物，渠基清理开挖完成后，超深部位用土石回填，压实度要求 $\geq 93\%$ ，渠槽超宽部分，待混凝土渠道浇筑成型后，边墙外超宽部分采用土石回填，并夯实。
- 4、浇混凝土渠道，底板每隔15m设置一条横向沉降缝，边墙每隔5m设置一条伸缩缝，缝宽为2cm，采用聚乙烯闭孔泡沫板填缝。

 广西天力建设工程有限公司		河口瑶族乡猴背村西冲组		施工设计	
审定		农田灌溉工程		水工部分	
审查		西冲渠2横断面图 (2/2)			
校核					
设计					
制图		比例	1:20	日期	2026年2月
描图	CAD	图号	GXTL-河口乡-猴背村委-渠道-13		
设计证号	A145005138				



渡槽配筋表

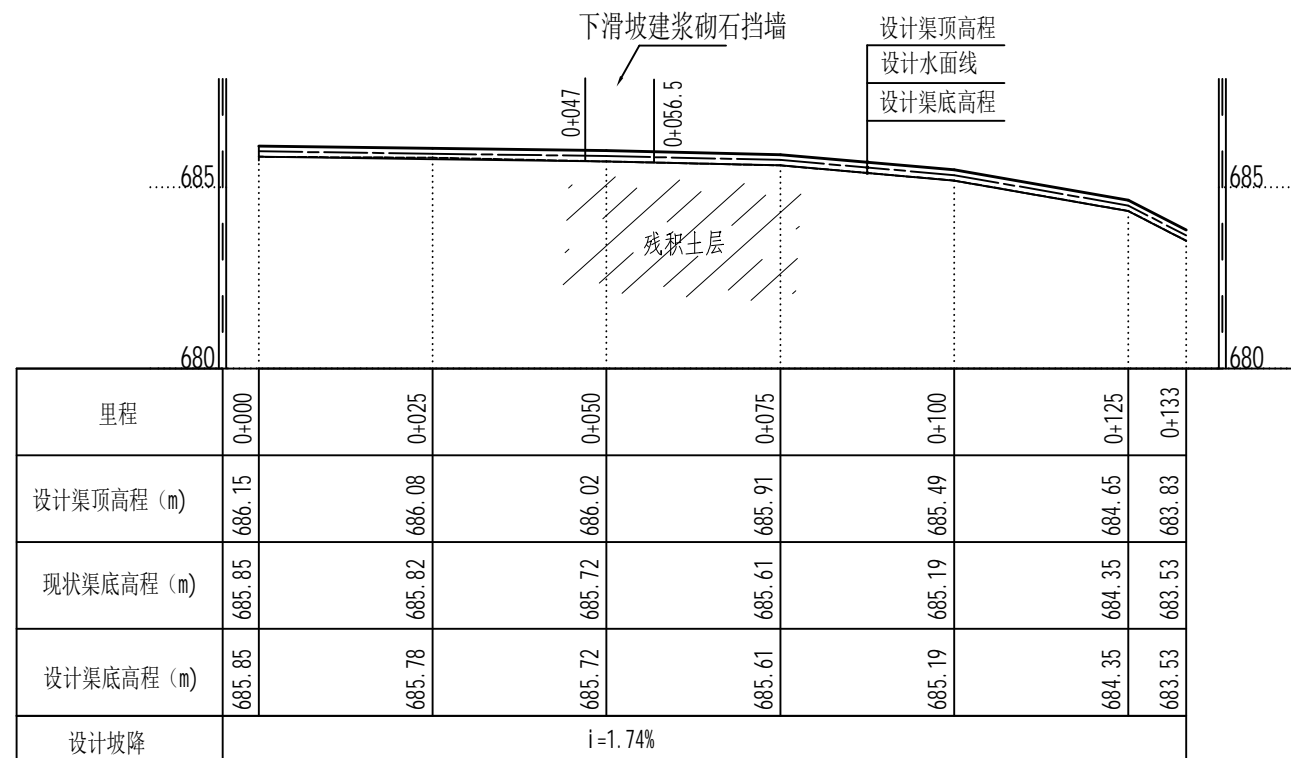
编号	直径 (mm)	型式	单根长 (mm)	根数	总长 (m)	重量 (kg)
①	Φ10		3450	11	39.325	24.26
②	Φ10		1390	24	33.36	20.58
合计						44.84



说明:

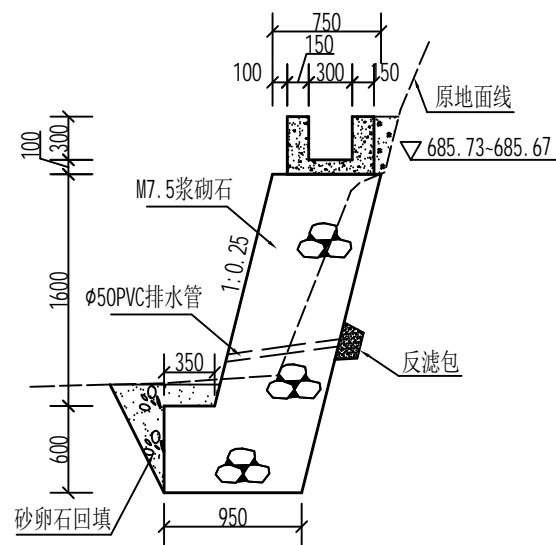
- 1、图中尺寸除高程、桩号以m计外，其余均以mm计；
- 2、渡槽、边墩混凝土采用C25砼，边墩浆砌石采用M7.5水泥砂浆砌筑。
- 3、边墩基础需开挖至原状未扰动土层，承载力应 $\geq 160\text{MP}$ 。
- 4、渡槽钢筋保护层为25mm；布筋时，若钢筋长度不够，钢筋主筋采用焊接搭接，单面焊接时搭接长度不小于10d，双面焊接时搭接长度不小于5d，焊缝应相互错开40d，且不小于500mm，保证同一截面的钢筋搭接率不超过50%。
- 5、渡槽伸缩缝用聚氨酯胶泥满缝充填。

广西天力建设工程有限公司						
审定		河口瑶族乡猴背村西冲组 农田灌溉工程			施工设计	
审查					水工部分	
校核					西冲渠2 (0+394~0+397.5)	
设计					渡槽设计图	
制图						
描图	CAD	比例	见图	日期	2026年2月	
设计证号	A145005138	图号	GXTL-河口乡-猴背村委-渠道-14			



西冲渠3纵断面

比例尺: 横向 1:1000 纵向 1:200

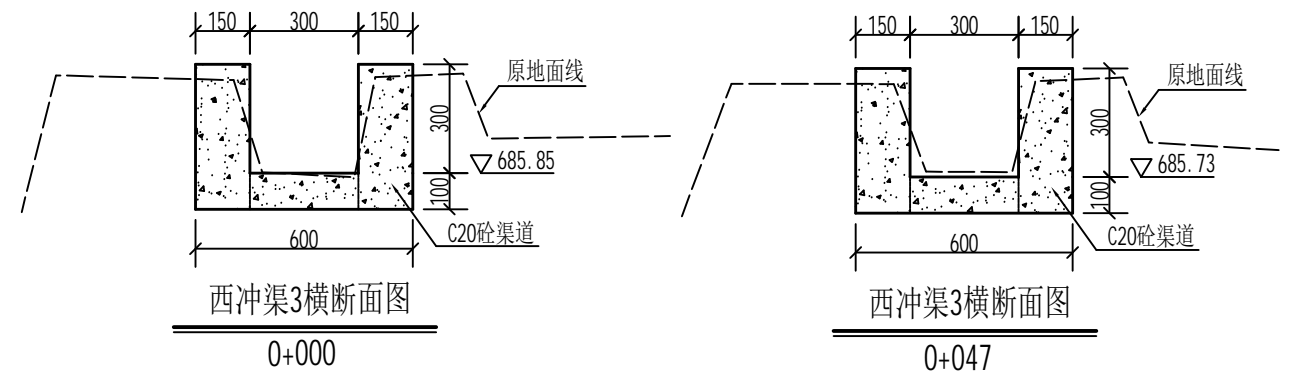


西冲渠3横断面图

0+047~0+056.5

说明:

- 1、图中尺寸除高程、桩号以m计, 其余均以mm计。
- 2、渠道衬砌采用现浇混凝土衬砌; 强度等级为C20, 抗渗等级 $\geq W4$ 。
- 3、渠道基础开挖清理需清理干净渠道淤泥、松土及树根、草皮、乱石等渣杂物, 渠基清理开挖完成后, 超深部位用土石回填, 压实度要求 $\geq 93%$, 渠槽超宽部分, 待混凝土渠道浇筑成型后, 边墙外超宽部分采用土石回填, 并夯实。
- 4、浇混凝土渠道, 底板每隔15m设置一条横向沉降缝, 边墙每隔5m设置一条伸缩缝, 缝宽为2cm, 采用聚乙烯闭孔泡沫板填缝。
- 5、浆砌石挡墙基础埋深 $\geq 0.8m$, 基础承载力 $\geq 160kPa$, 如按设计深度开挖后仍为软弱土层, 需报告设计单位另行处理。浆砌石挡墙采用M7.5水泥砂浆砌筑, 需严格按挤浆法施工, 保证砂浆饱满, 外露立面采用M10水泥砂浆勾平缝, 墙顶采用M10水泥砂浆抹面(厚3cm); 挡墙排水管采用 $\phi 50PVC$ 管, 梅花形布置, 间距2.0m; 砌石体重度不低于 $22kN/m^3$, 砌体不应出现垂直通缝, 避免过长的水平分缝; 砌石材质应坚实新鲜、无风化剥落层或裂纹。

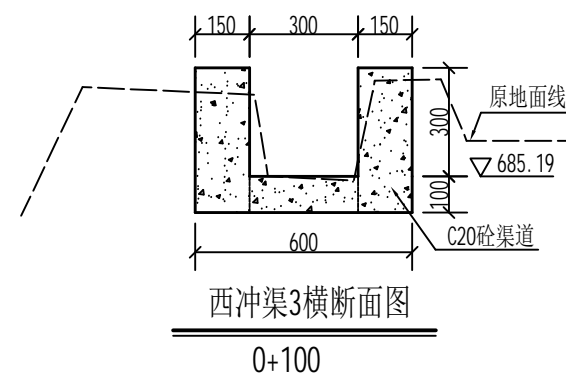


西冲渠3横断面图

0+000

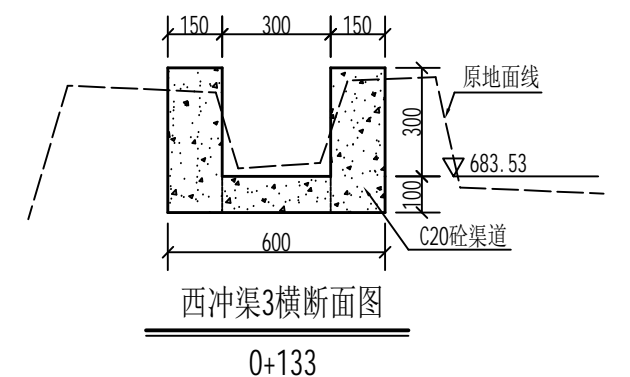
西冲渠3横断面图

0+047



西冲渠3横断面图

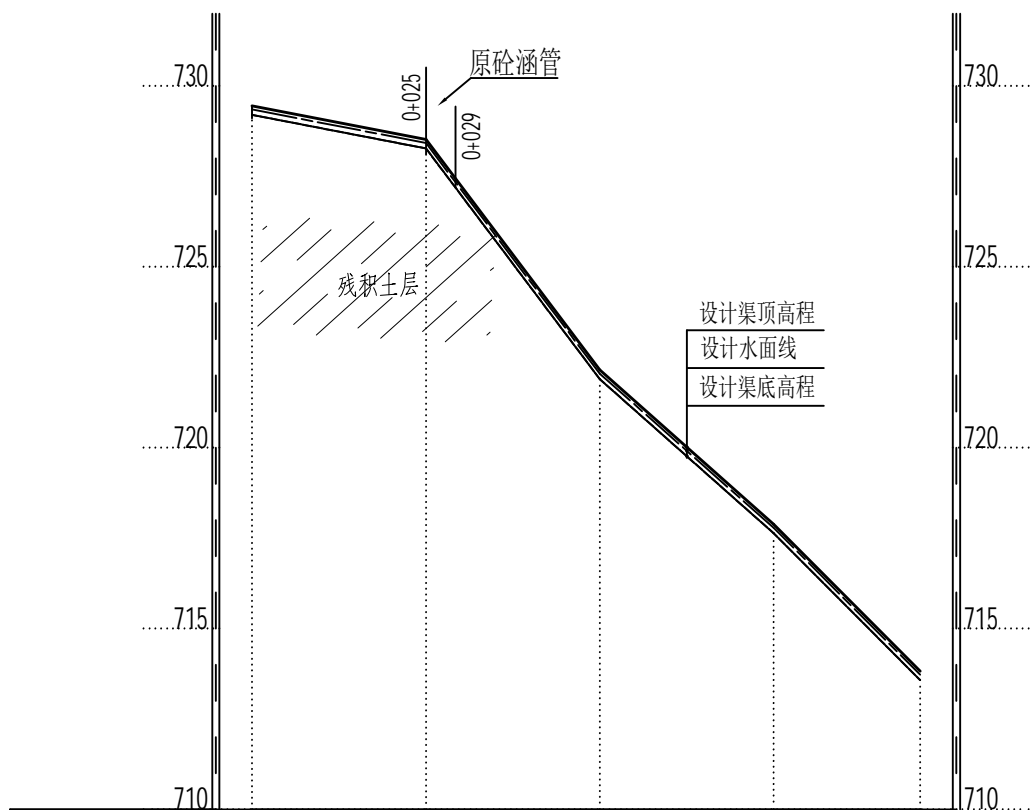
0+100



西冲渠3横断面图

0+133

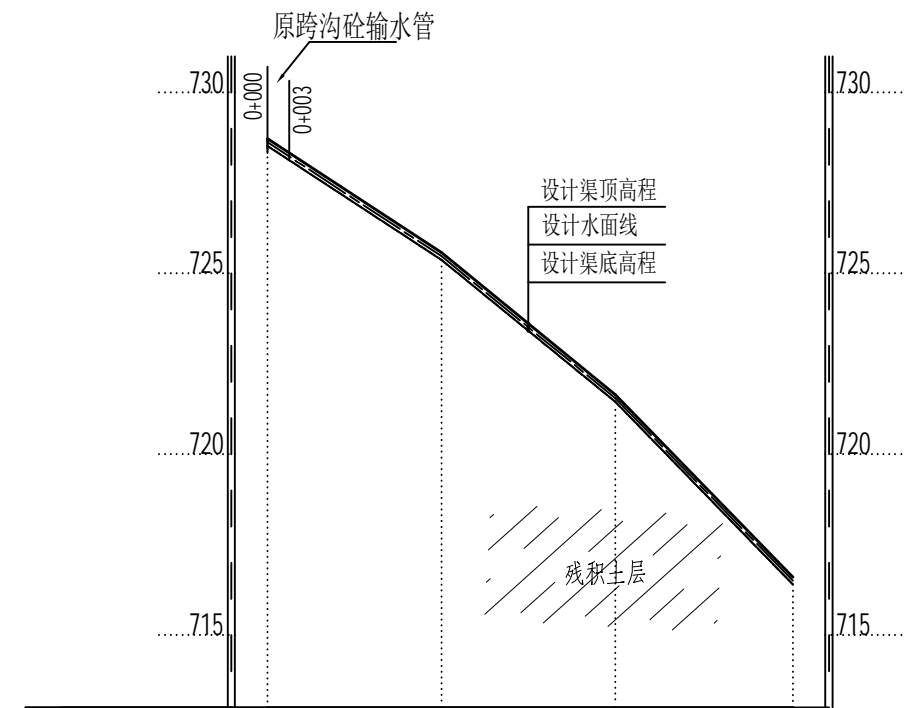
 广西天力建设工程有限公司					
审定		河口瑶族乡猴背村西冲组		施 工 设 计	
审查		农田灌溉工程		水 工 部 分	
校核		西冲渠道3纵、横断面图			
设计					
制图		比例	见图	日期	2026年2月
描图	CAD	图号	GXTL-河口乡-猴背村委-渠道-15		
设计证号	A145005138				



里程	0+000	0+025	0+050	0+075	0+096
设计渠顶高程 (m)	729.45	728.52	722.15	717.89	713.82
现状渠底高程 (m)	729.20	728.27	721.9	717.64	713.57
设计渠底高程 (m)	729.20	728.27	721.9	717.64	713.57
设计坡降	i=3.72%		i=20.70%		

西冲渠4纵断面

比例尺: 横向 1:1000 纵向 1:200



里程	0+000	0+025	0+050	0+072.6
设计渠顶高程 (m)	728.72	725.58	721.65	716.6
现状渠底高程 (m)	728.52	725.38	721.45	716.4
设计渠底高程 (m)	728.52	725.38	721.45	716.4
设计坡降	i=16.69%			

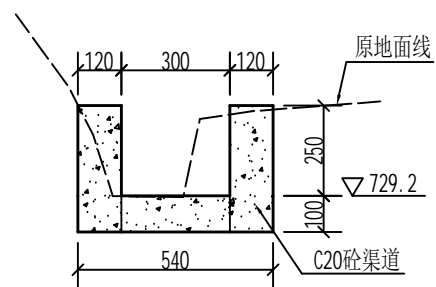
西冲渠4支渠纵断面

比例尺: 横向 1:1000 纵向 1:200

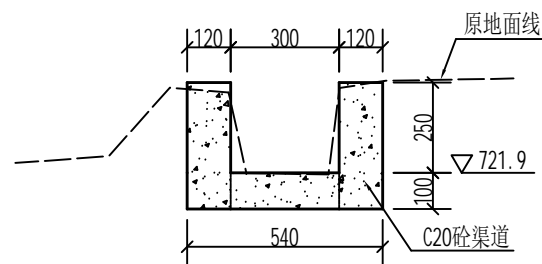
说明:

- 1、图中高程为1985国家高程基准, 坐标系为2000坐标系。
- 2、图中尺寸除高程、桩号以m计, 其余均以mm计。

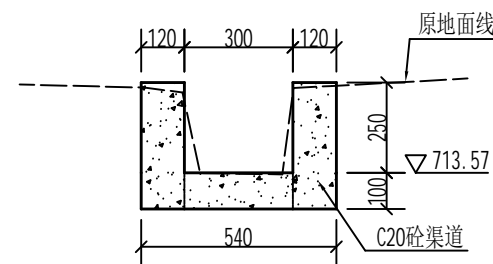
 广西天力建设工程有限公司					
审 定		河口瑶族乡猴背村西冲组			施 工 设 计
审 查		农田灌溉工程			水 工 部 分
校 核		西冲渠道4、5纵断面图			
设 计					
制 图		比 例	见 图	日 期	2026年2月
描 图	CAD	图 号	GXTL-河口乡-猴背村委-渠道-16		
设计证号	A145005138				



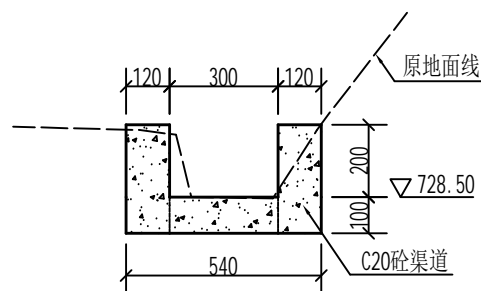
西冲渠4横断面图
0+000



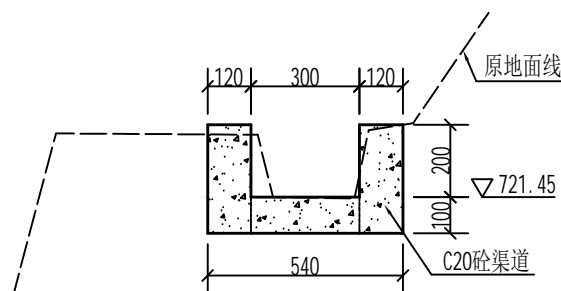
西冲渠4横断面图
0+050



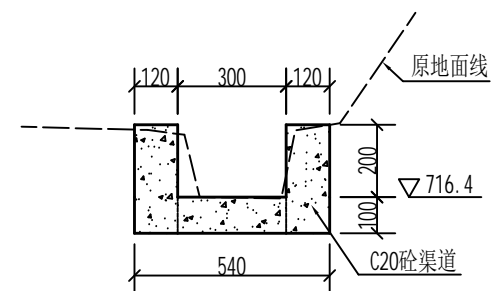
西冲渠4横断面图
0+096



西冲渠4支渠横断面图
0+003




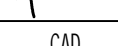
西冲渠4支渠横断面图
0+050

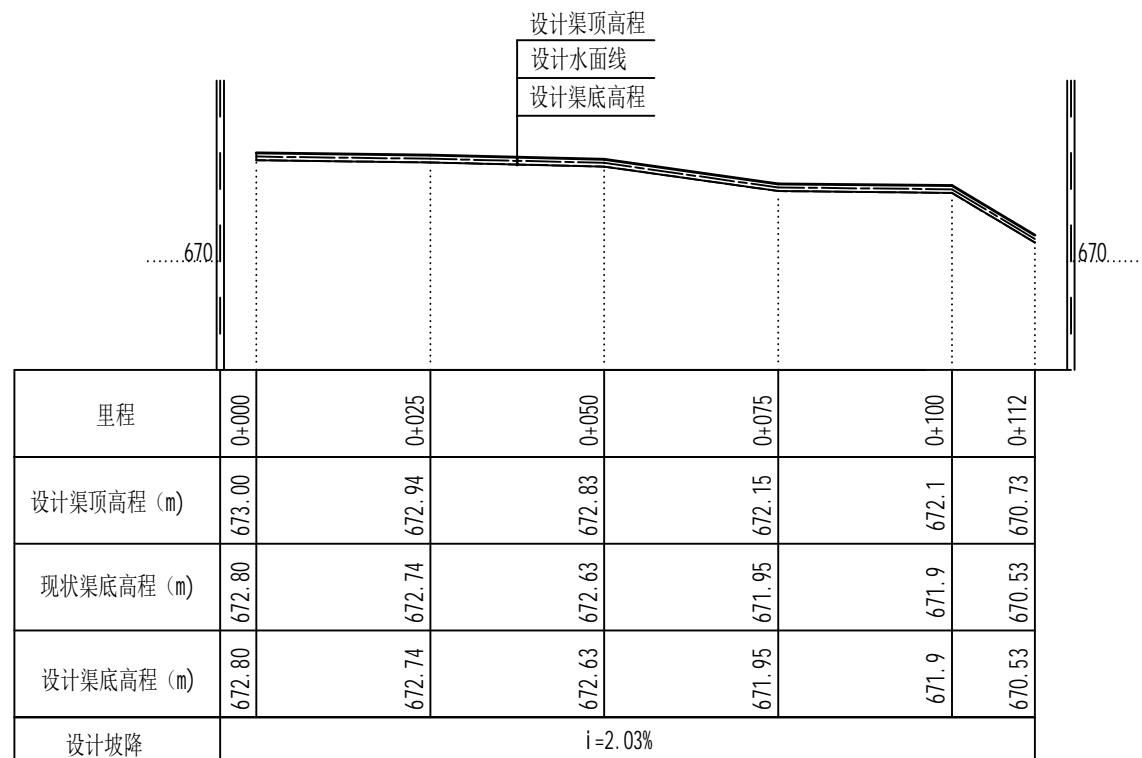


西冲渠4支渠横断面图
0+072.6

说明:

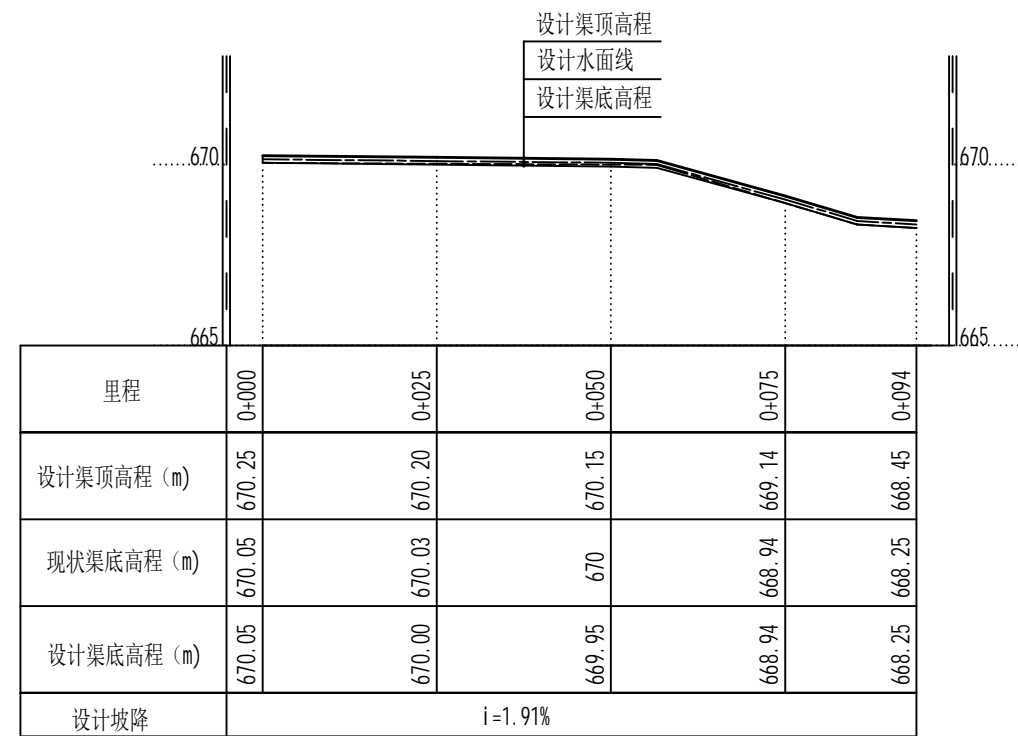
- 1、图中尺寸除高程、桩号以m计，其余均以mm计。
- 2、渠道衬砌采用现浇混凝土衬砌；强度等级为C20，抗渗等级 $\geq W4$ 。
- 3、渠道基础开挖清理需清理干净渠道淤泥、松土及树根、草皮、乱石等渣杂物，渠基清理开挖完成后，超深部位用土石回填，压实度要求 $\geq 93\%$ ，渠槽超宽部分，待混凝土渠道浇筑成型后，边墙外超宽部分采用土石回填，并夯实。
- 4、浇混凝土渠道，底板每隔15m设置一条横向沉降缝，边墙每隔5m设置一条伸缩缝，缝宽为2cm，采用聚乙烯闭孔泡沫板填缝。

 广西天力建设工程有限公司		河口瑶族乡猴背村西冲组		施工设计	
审定		农田灌溉工程		水工部分	
审查		西冲渠4及支渠横断面图			
校核					
设计					
制图		比例	1:20	日期	2026年2月
描图	CAD	图号	GXTL-河口乡-猴背村委-渠道-17		
设计证号	A145005138				



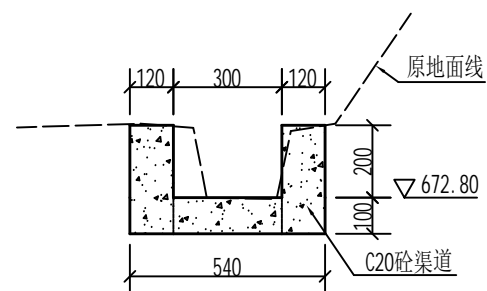
西冲渠5纵断面

比例尺: 横向 1:1000 纵向 1:200



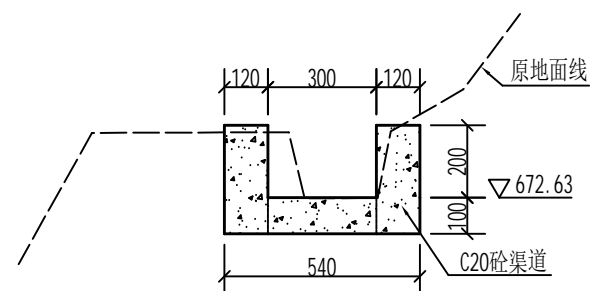
西冲渠6纵断面

比例尺: 横向 1:1000 纵向 1:200



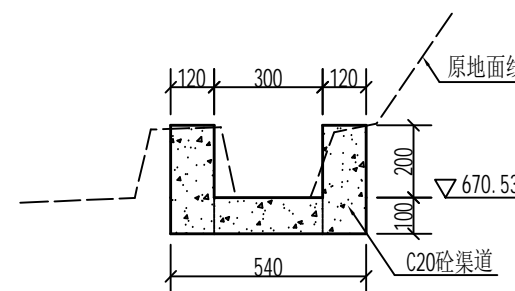
西冲渠5横断面图

0+000



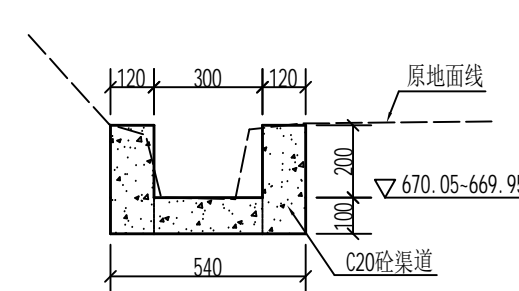
西冲渠5横断面图

0+050



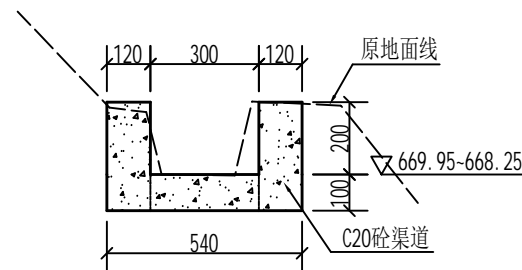
西冲渠5横断面图

0+112



西冲渠6横断面图

0+000-0+050



西冲渠6横断面图

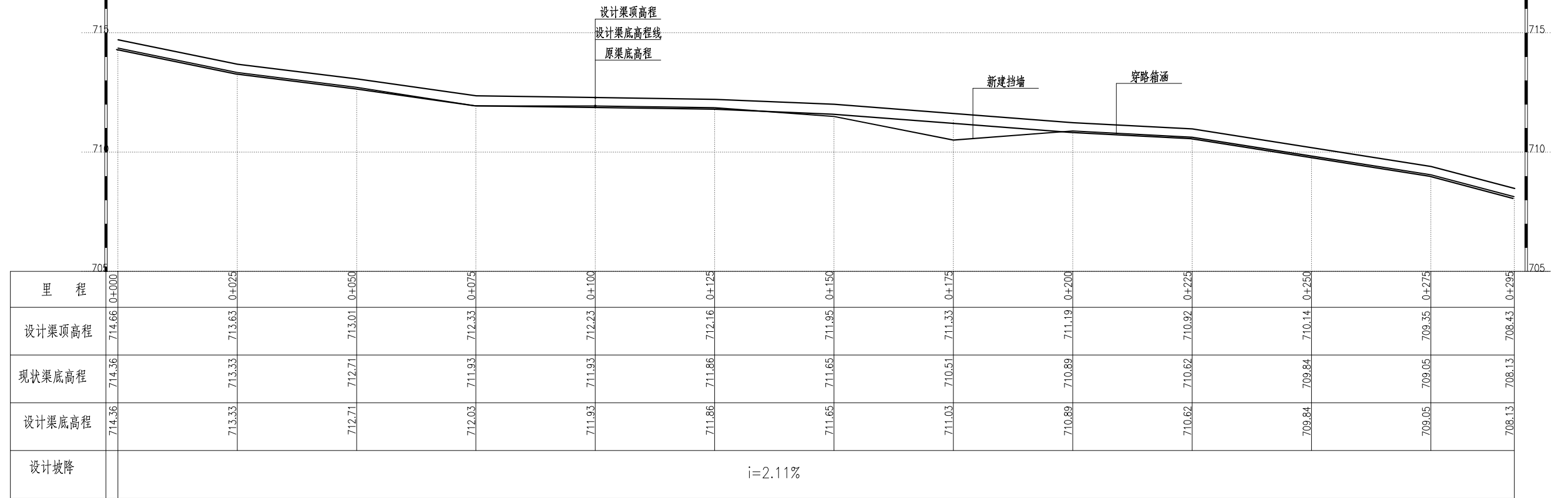
0+050+094

说明:

- 1、图中尺寸除高程、桩号以m计,其余均以mm计。
- 2、渠道衬砌采用现浇混凝土衬砌:强度等级为C20,抗渗等级 $\geq W4$ 。
- 3、渠道基础开挖清理需清理干净渠道淤泥、松土及树根、草皮、乱石等渣杂物,渠基清理开挖完成后,超深部位用土石回填,压实度要求 $\geq 93%$,渠槽超宽部分,待混凝土渠道浇筑成型后,边墙外超宽部分采用土石回填,并夯实。
- 4、浇混凝土渠道,底板每隔15m设置一条横向沉降缝,边墙每隔5m设置一条伸缩缝,缝宽为2cm,采用聚乙烯闭孔泡沫板填缝。

广西天力建设工程有限公司					
审 定		河口瑶族乡猴背村西冲组 农田灌溉工程		施 工 设 计	
审 查				水 工 部 分	
校 核		西冲渠道5、6纵横断面图			
设 计					
制 图		比 例	见 图	日 期	2026年2月
描 图	CAD	图 号	GXTL-河口乡-猴背村委-渠道-18		
设计证号	A145005138				

比例尺: 横向 1:500 纵向 1:100

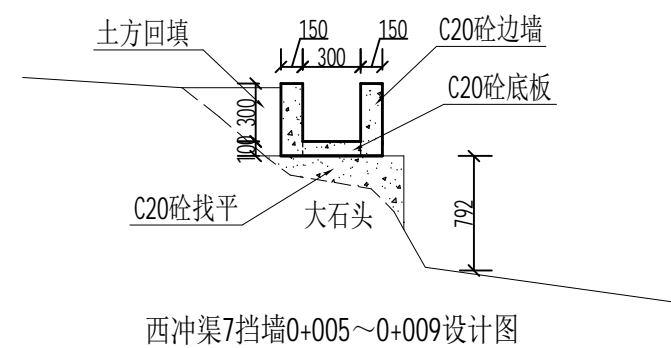
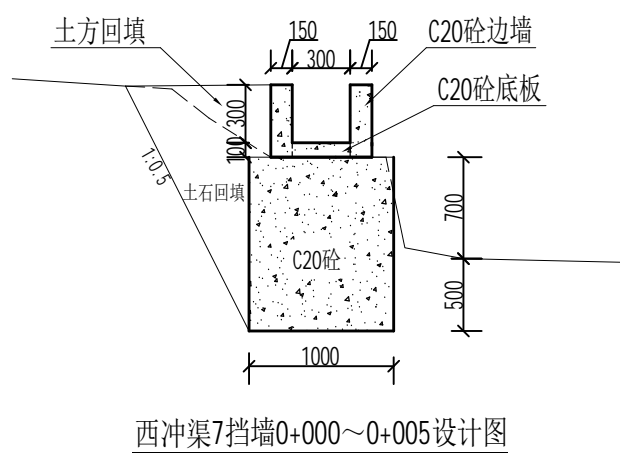
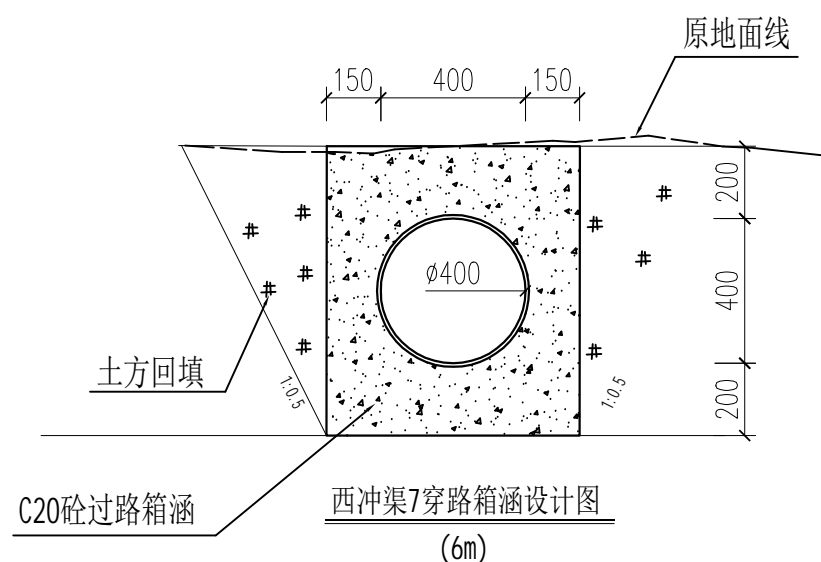
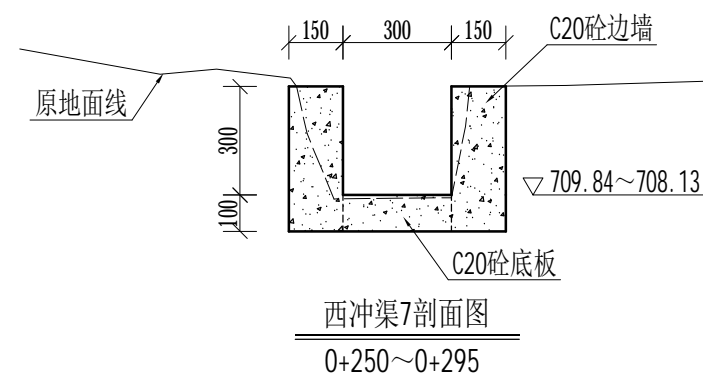
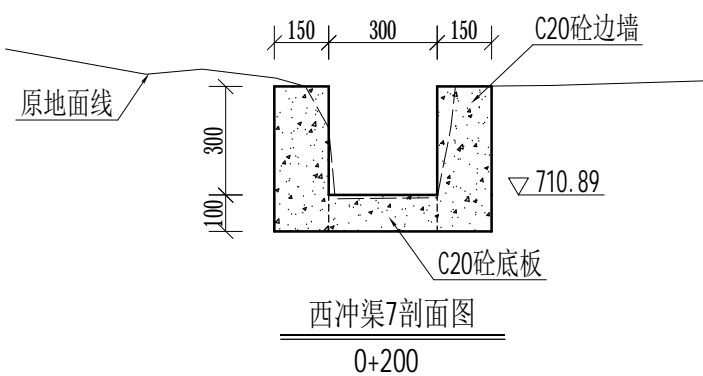
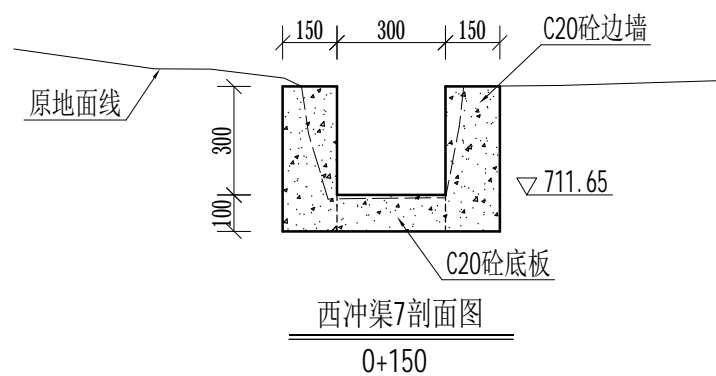
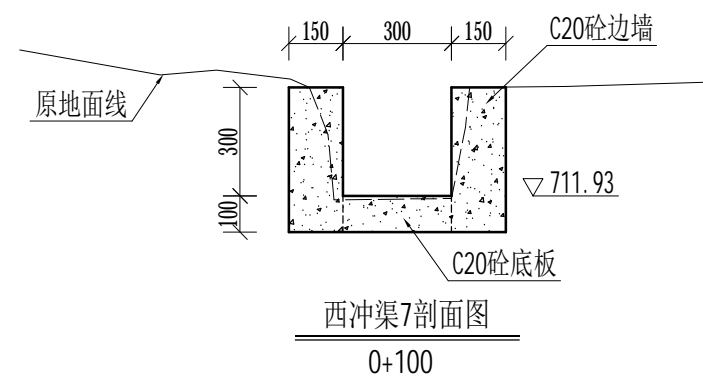
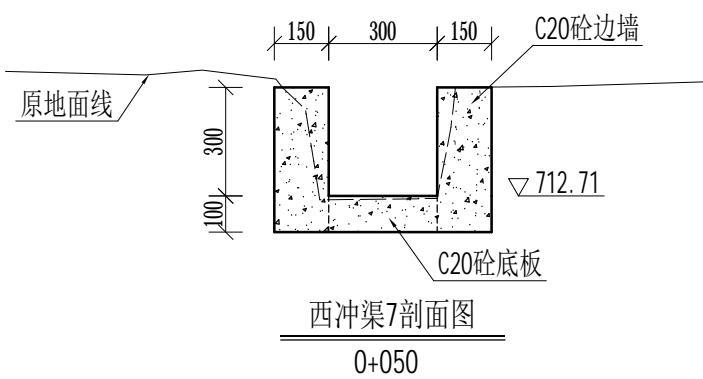
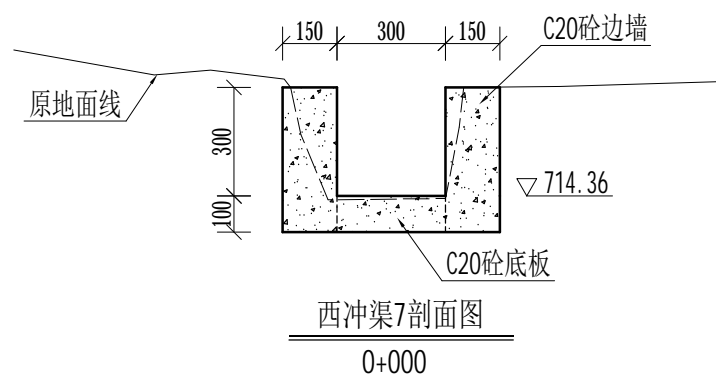


西冲渠7纵断面

说明:

- 1、图中尺寸除高程、桩号以m计, 其余均以mm计。
- 2、渠道衬砌采用现浇混凝土衬砌; 强度等级为C20, 抗渗等级 \geq W4。
- 3、渠道基础开挖清理需清理干净渠道淤泥、松土及树根、草皮、乱石等渣杂物, 渠基清理开挖完成后, 超深部位用土石回填, 压实度要求 \geq 93%, 渠槽超宽部分, 待混凝土渠道浇筑成型后, 边墙外超宽部分采用土石回填, 并夯实。
- 4、浇混凝土渠道, 底板每隔15m设置一条横向沉降缝, 边墙每隔5m设置一条伸缩缝, 缝宽为2cm, 采用聚乙烯闭孔泡沫板填缝。

 广西天力建设工程有限公司					
审定	<i>李强</i>		河口瑶族乡猴背村西冲组 农田灌溉工程		施工设计
审查	<i>李强</i>				水工部分
校核	<i>李强</i>		西冲渠道7纵断面图		
设计	<i>李强</i>				
制图			比例	见图	日期
描图	CAD				2026年2月
设计证号	A145005138	图号	GXTL-河口乡-猴背村委-渠道-19		



说明:

- 1、图中尺寸除高程、桩号以m计,其余均以mm计。
- 2、渠道衬砌采用现浇混凝土衬砌;强度等级为C20,抗渗等级 $\geq W4$ 。
- 3、渠道基础开挖清理需清理干净渠道淤泥、松土及树根、草皮、乱石等渣杂物,渠基清理开挖完成后,超深部位用土石回填,压实度要求 $\geq 93\%$,渠槽超宽部分,待混凝土渠道浇筑成型后,边墙外超宽部分采用土石回填,并夯实。
- 4、浇混凝土渠道,底板每隔15m设置一条横向沉降缝,边墙每隔5m设置一条伸缩缝,缝宽为2cm,采用聚乙烯闭孔泡沫板填缝。

		广西天力建设工程有限公司			
审定		河池瑶族乡猴背村西冲组		施工设计	
审查		农田灌溉工程		水工部分	
校核		西冲渠7设计图			
设计					
制图		比例	见图	日期	2026年2月
描图	CAD	图号	GXTL-河口乡-猴背村委-渠道-20		
设计证号	A145005138				