

专业会签 CHECKUP	
暖通	总图
给排水	电气
建筑	结构

设计说明

一、项目概况

- 1、工程名称：灵川县城关第五小学田径场塑胶跑道改造
- 2、建设单位：灵川县城关第五小学
- 3、设计内容：灵川县第五小学田径场塑胶跑道改造。

田径场塑胶跑道改造以总体规划为依托，以“提升景观环境，展现校园风貌”为优化景观设计目标，在满足活动空间、交通功能的前提下，营造一个优美、舒适、安全、协调、统一、多样、生态、人文的高品质校园景观环境。

4、工程设计内容：

- 4.1总图设计
- 4.2园林铺装设计
- 5、设计原则

- 1.符合场地要求、满足场地功能原则
- 2.体现人文关怀的景观定位与空间塑造原则
- 3.可持续发展的景观生态设计原则
- 4.创造协调、统一、多样的视觉景观效果原则
- 5.突出和展现地域文化特色原则
- 6.经济合理性原则

二、设计依据

甲方提供的本地块电子地形图 国家和地方现行的相关规范和技术标准

- 《桂林市城市规划管理技术规定》
- 《建筑设计防火规范》（GB50016-2014）（2018版）
- 《民用建筑设计统一标准》（GB50352-2019）
- 《城市道路绿化规划与设计规范》 CJJ75—97

三、专项设计

- 1、依据建筑提供的标高及周边道路标高，场地及绿地施工，按设计标高及地面坡向和排水方向找坡、整平。花池内微地形塑造，按照等高线高程进行找坡。坡面要圆滑流畅。铺装排水坡度为0.5%。绿地内排水坡度为1%~3%。
- 2、填方主要为绿化部分回填的精填土及种植土用量。
- 3、硬质铺装及设施
 - 3.1、采用的石材铺装，路缘石、绿地缘石及其它铺地材料均应为一等品。所有材料均应提供有效国家检测报告及出厂合格证。抗压强度最小值30Mpa以上，抗冻性强度损小于等于20%。吸水率小于等于8%。
 - 3.2、路基用地范围内的各种管线工程及附属结构物，应按“先地下后地上”，“先深后浅”的原则施工，避免反复开挖。必须重视管线沟槽回填的质量，已达到与路基相同的设计强度。
 - 3.3、除特殊说明外，一般的石材铺装应铺实拍，平留缝5~8毫米。各材料的铺装方式详见地面铺装做法大样图。
 - 3.4、场地内绿化与场地铺装，交接处以花岗岩花池或绿地缘石围合。
 - 3.5、建筑入口广场地面铺装分缝间隔按照道路路基分缝为准。广场地面铺装的分缝，以不破坏图案为原则。混凝土结构层分缝原则一般为6X6m。缝内填沥青麻丝。
 - 3.6、所有室外地面采用天然石材铺装材料，均应按照相关规定进行防碱防污处理。
 - 3.7、除结构专业图纸特别注明外砌砖砌体，采用MU7.5砖M10砂浆砌筑。
 - 3.8、图纸尺寸如遇实际尺寸误差或不详之处，施工单位在保持原设计效果不变情况下，根据现场核准尺寸提出修改，并通知设计单位认可后方可施工。
 - 3.9、产地、品牌、型号、颜色均由业主、设计，监理、施工方看样确定后方可大面积采购，采购的颜色色差不得大于3%。
 - 3.10、防护栏杆顶部水平推力应不小于1.5KN/m。

四、无障碍设计：场地主要出入口设置残疾人坡道，道路设计盲道

消防设计：建筑符合《建筑设计防火规范》的要求。消防车道宽度为4M,转弯半径为9M。能通行消防车的路面、消防车道只能作为消防扑救使用，不能作为其他用途使用。消防车道以及消防扑救面与建筑之间不应设置妨碍消防车操作的树木、架空管线等障碍物。

五、油漆、防腐、防锈、防毒：

- 1、防腐：凡是木制件均应在未成形之前，经高温烘干后，方能做构架使用，成型构件必须满涂桐油三遍。
- 2、防锈：凡是铁件，均先除锈，涂防锈底漆（红丹）一遍再油深红色磁漆。
- 3、防毒：凡油漆，胶合板及其它各种建筑材料，均不得采用有害物质含量超过国家规定的限量标准。

六、注意事项：

- 1、本工程施工与验收必须遵守国家标准施工与验收规范进行。
- 2、凡预埋件及留孔需在施工中同步进行，以免事后打洞。水、电预埋件详水施、电施图。道路做法详市政施工图。
- 3、本设计图应同有关各专业图纸配合施工，在未征得设计单位同意时，不得任意修改设计图。
- 4、凡图纸上未尽事项，均按国家现行有关规范（规程、规定）执行。

本图版权属天合联创设计有限公司所有，除本工程外对本图的任何其它用途和复制，必须获得本公司的书面许可。
THE OWNERSHIP OF THE COPYRIGHT IN THIS DRAWING IS RETAINED BY UNITED SKY CREATIVE AND DESIGN LTD.
WRITTEN CONSENT MUST BE OBTAINED BEFORE ANY USE OR REPRODUCTION OF THE DRAWING.

盖章栏
STAMP



天合联创设计有限公司
UNITED SKY CREATIVE AND DESIGN LTD

建筑行业（建筑工程）甲级：A133004897

风景园林工程设计专项甲级：A133004897

市政行业（给水、排水、道路、桥梁）专业乙级：A233004894

城乡规划编制乙级资质：浙自资规乙字22330096号

合作设计单位
CO-OPERATED WITH

签名栏 SIGNATURE LINE	实名 FULL NAME	签名 SIGNATURE
审定 AUTHORIZED FOR ISSUE BY	彭河明	
审核 AUDITING FOR ISSUE BY	王伟	
项目负责人 PROJECT DIRECTOR	曾学敏	
专业负责 DISCIPLINE RESPONSIBLE BY	王伟	
校对 CHECKED BY	沈威	
设计 DESIGNED BY	卿倩	
制图 DRAWN BY	卿倩	

建设单位
CLIENT
灵川县城关第五小学

项目名称
PROJECT
灵川县城关第五小学田径场塑胶跑道改造

工程编号
JOB NO.

子项
SUBITEM

图名
DRAWING TITLE
设计说明

比例 SCALE	1:100	日期 DATE	2026.05
阶段 STATUS	施工图	专业 DISCIPLINE	园林
版次 VERSION NO.	A版	图号 DRAWING NO.	YS-01

专业会签
CHECKUP

暖通
总图

给排水
电气

建筑
结构

本图版权属天合联创设计有限公司所有，除本工程外对本图的任何其它用途和复制，必须获得本公司的书面许可。
THE OWNERSHIP OF THE COPYRIGHT IN THIS DRAWING IS RETAINED BY UNITED SKY CREATIVE AND DESIGN LTD.
WRITTEN CONSENT MUST BE OBTAINED BEFORE ANY USE OR REPRODUCTION OF THE DRAWING.

盖章栏
STAMP



建筑行业(建筑工程)甲级: A133004897
风景园林工程设计专项甲级: A133004897
市政行业(给水、排水、道路、桥梁)专业乙级: A233004894
城乡规划编制乙级资质: 浙自资规乙字22330096号

合作设计单位
CO-OPERATED WITH

签名栏 SIGNATURE LINE	实名 FULL NAME	签名 SIGNATURE
审定 AUTHORIZED FOR ISSUE BY	彭河明	
审核 AUDITING FOR ISSUE BY	王伟	
项目负责 PROJECT DIRECTOR	曾学敏	
专业负责 DISCIPLINE RESPONSIBLE BY	王伟	
校对 CHECKED BY	沈威	
设计 DESIGNED BY	卿倩	
制图 DRAWN BY	卿倩	

建设单位
CLIENT
灵川县城关第五小学

项目名称
PROJECT
灵川县城关第五小学田径场塑胶跑道改造

工程编号
JOB NO.

子项
SUBITEM

图名
DRAWING TITLE
总平面图

比例
SCALE
1:500

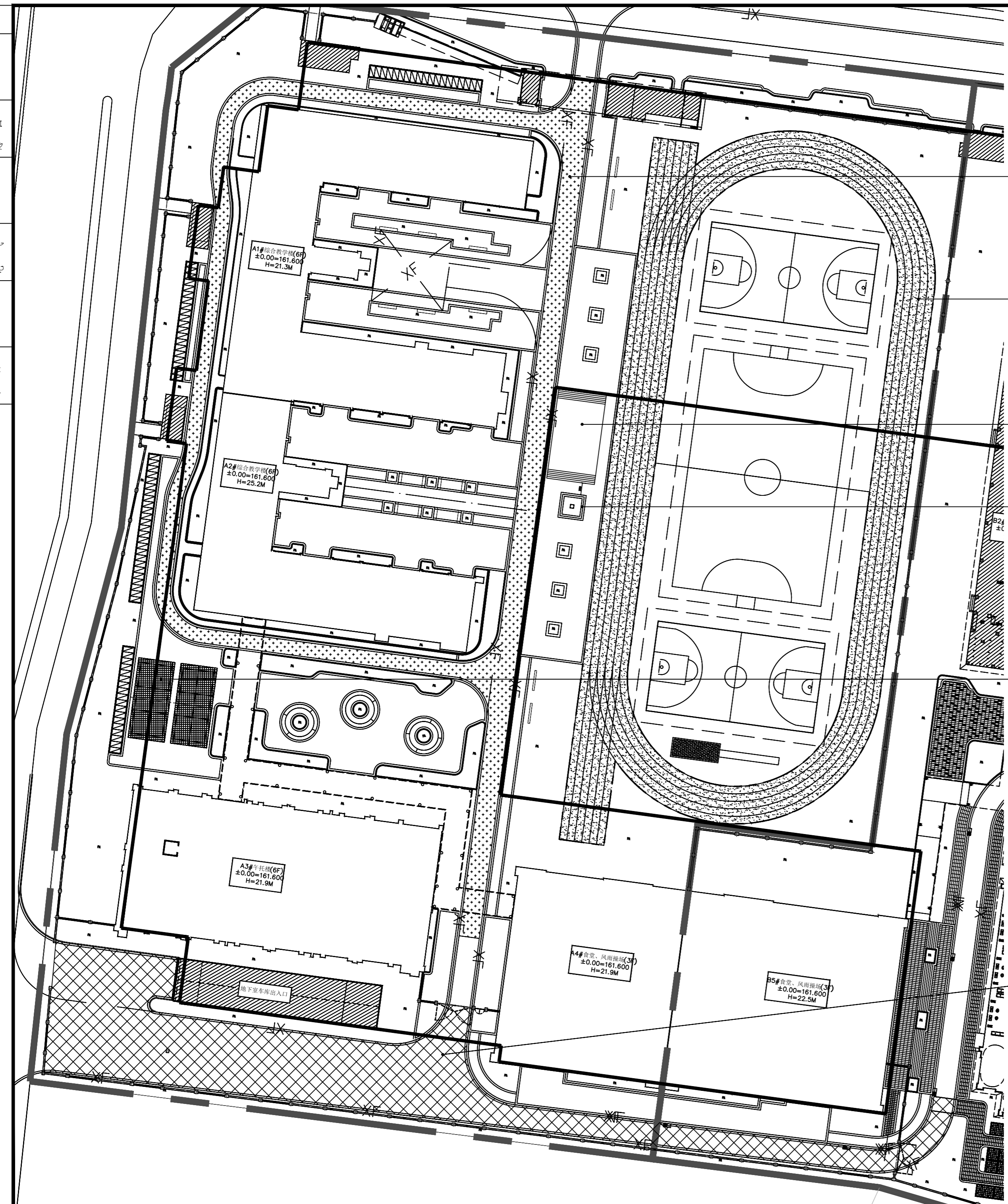
日期
DATE
2026.05

阶段
STATUS
施工图

专业
DISCIPLINE
园林

版次
VERSION NO.
A版

图号
DRAWING NO.
YS-02



环保型硅PU地面

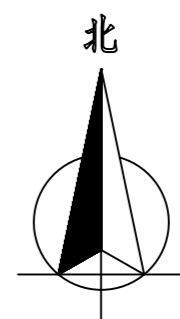
透气型塑胶跑道

新建室外舞台

新建升旗台

匹克球场地垫

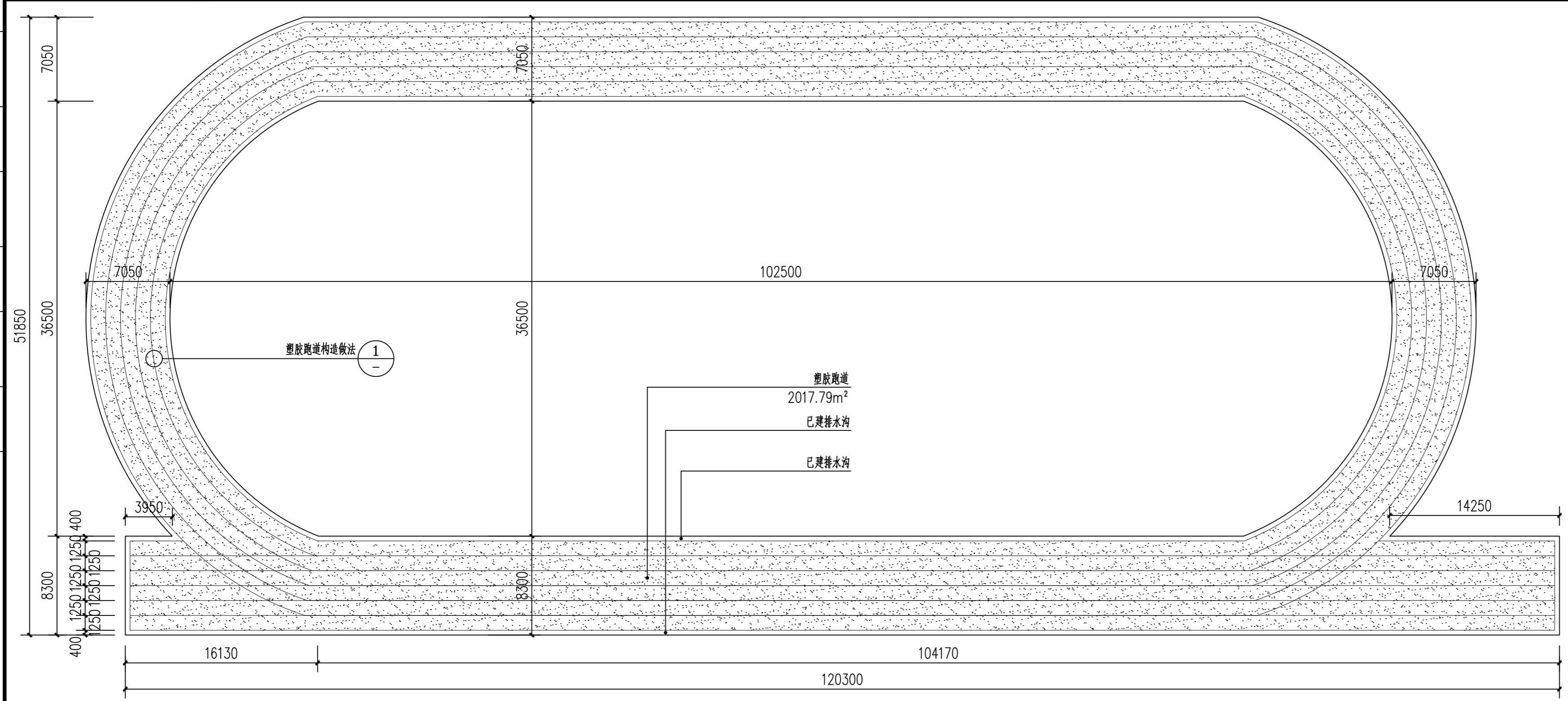
沥青地面



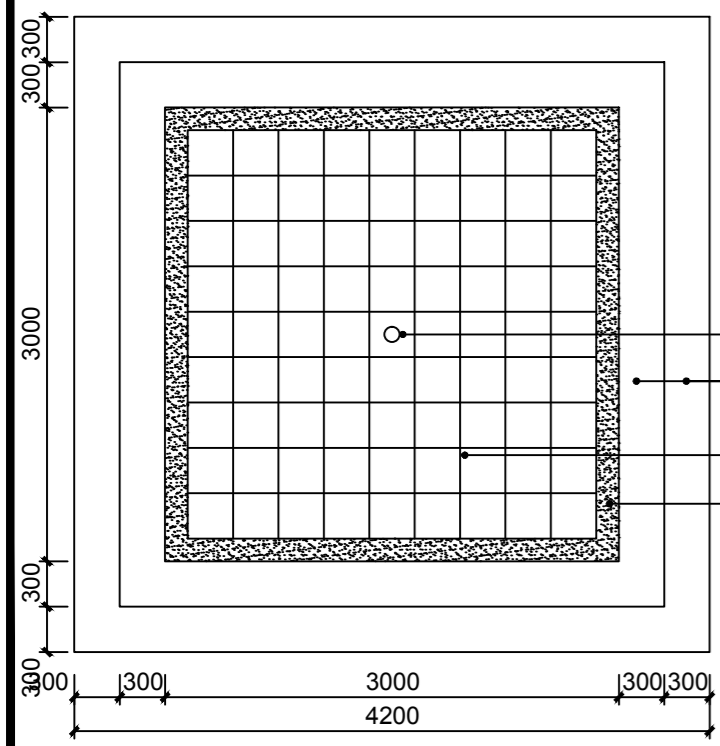
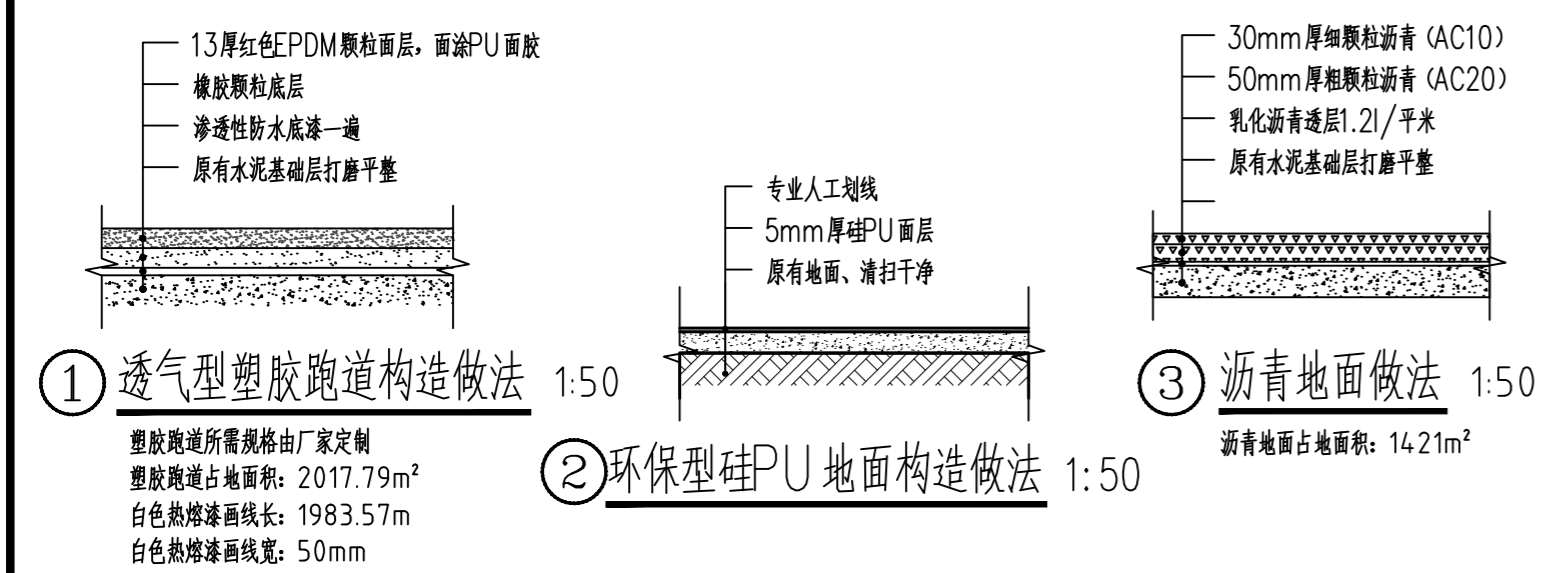
总平面图 1:500

工程量统计表

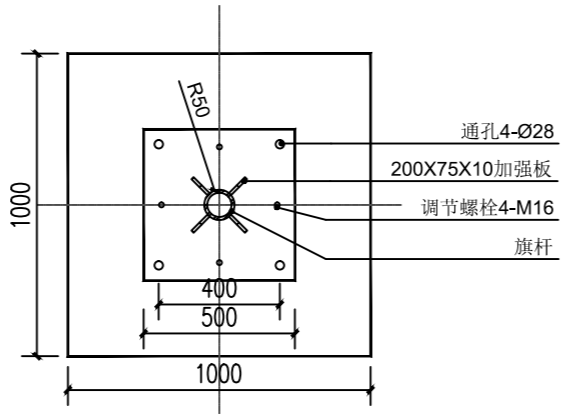
序号	图例	名称	数量	单位	备注
1		透气型塑胶跑道	3021.79	m ²	
2		白色热熔漆画线	1983.57	m	
3		匹克球场地垫	163.60	m ²	5厚成品丙烯酸地垫
4		环保型硅PU地面	1004	m ²	
5		沥青地面	1421	m ²	



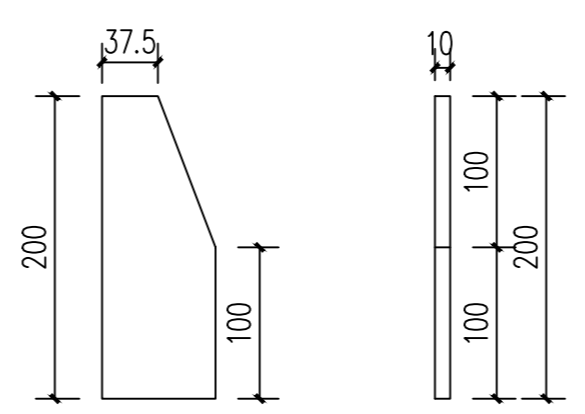
塑胶跑道一平面图 1:300



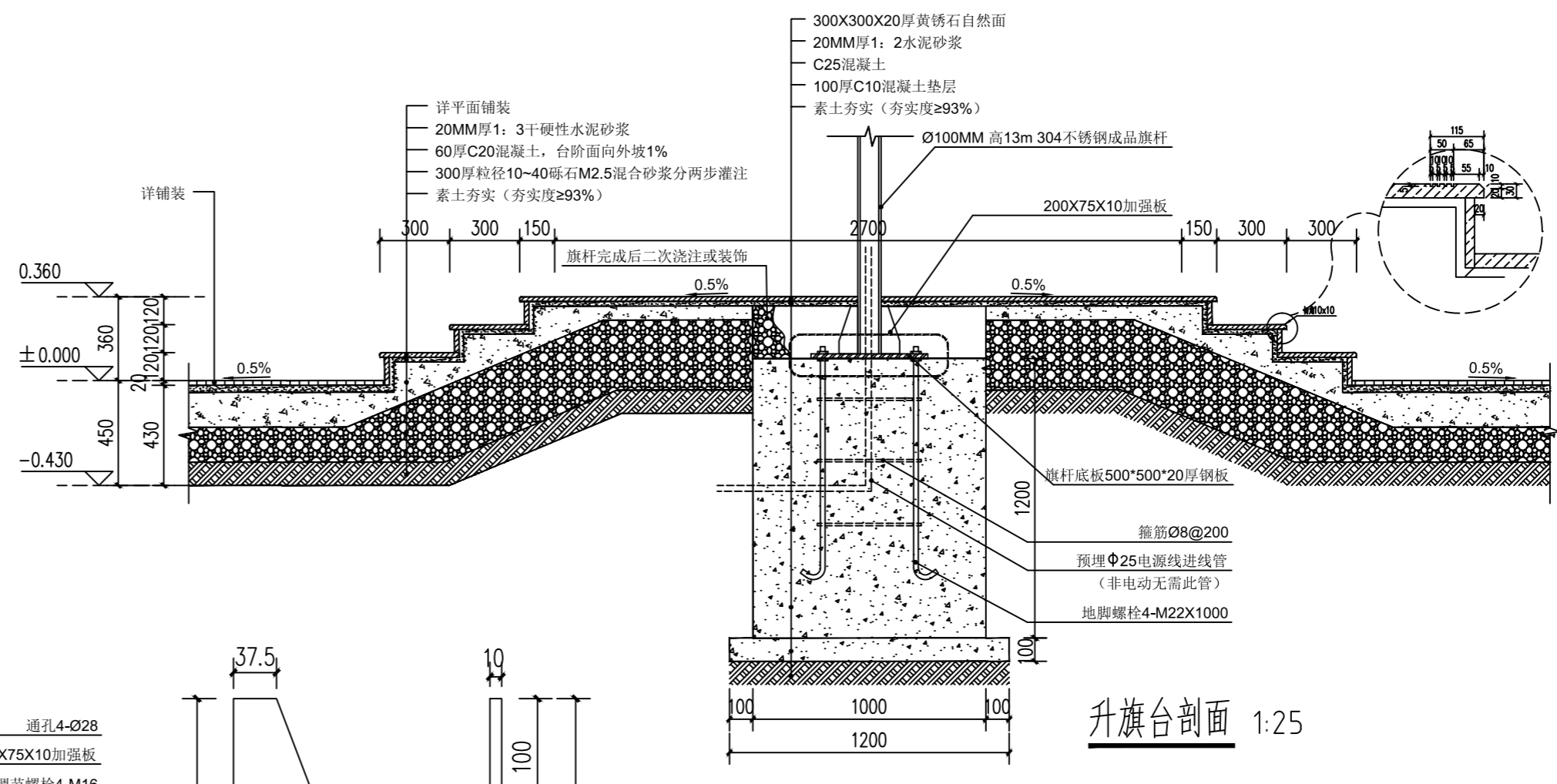
升旗台平面 1:50



旗杆基础平面 1:25



加劲板示意 1:5



升旗台剖面 1:25

本图版权属天合联创设计有限公司所有, 除本工程外对本图的任何其它用途和复制, 必须获得本公司的书面许可。
THE OWNERSHIP OF THE COPYRIGHT IN THIS DRAWING IS RETAINED BY UNITED SKY CREATIVE AND DESIGN LTD.
WRITTEN CONSENT MUST BE OBTAINED BEFORE ANY USE OR REPRODUCTION OF THE DRAWING.

盖章栏
STAMP



建筑行业(建筑工程)甲级: A133004897
风景园林工程设计专项甲级: A133004897
市政行业(给水、排水、道路、桥梁)专业乙级: A233004894
城乡规划编制乙级资质: 浙自资规乙字22330096号

合作设计单位
CO-OPERATED WITH

签名栏 SIGNATURE LINE	实名 FULL NAME	签名 SIGNATURE
审定 AUTHORIZED FOR ISSUE BY	彭河明	
审核 AUDITING FOR ISSUE BY	王伟	
项目负责人 PROJECT DIRECTOR	曾学敏	
专业负责 DISCIPLINE RESPONSIBLE BY	王伟	
校对 CHECKED BY	沈威	
设计 DESIGNED BY	卿倩	
制图 DRAWN BY	卿倩	

建设单位
CLIENT
灵川县城关第五小学

项目名称
PROJECT
灵川县城关第五小学田径场塑胶跑道改造

工程编号
JOB NO.

子项
SUBITEM

图名
DRAWING TITLE
节点详图一

比例
SCALE
1:100

日期
DATE
2026.05

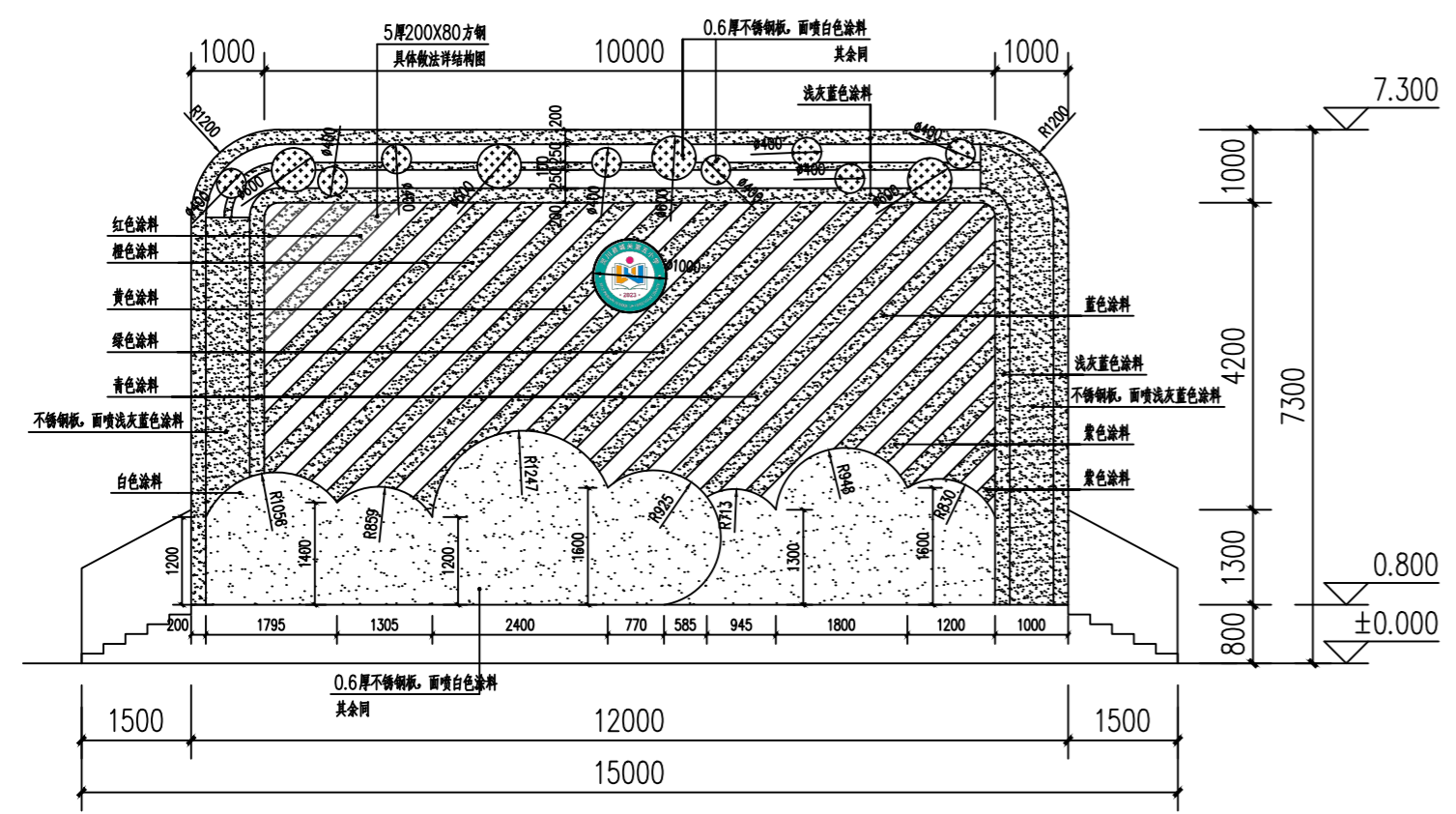
阶段
STATUS
施工图

专业
DISCIPLINE
园林

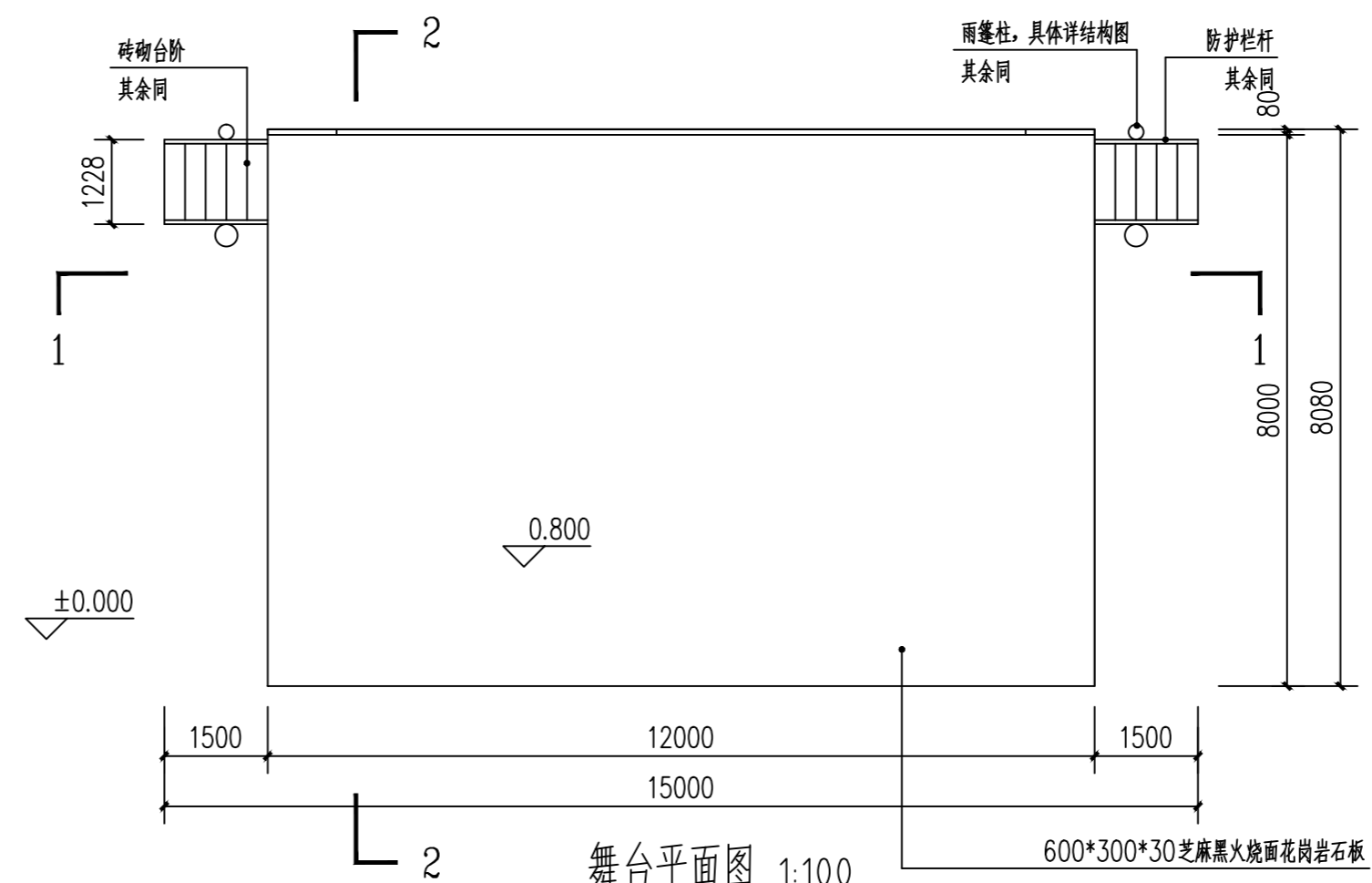
版次
VERSION NO.
A版

图号
DRAWING NO.
YS-03

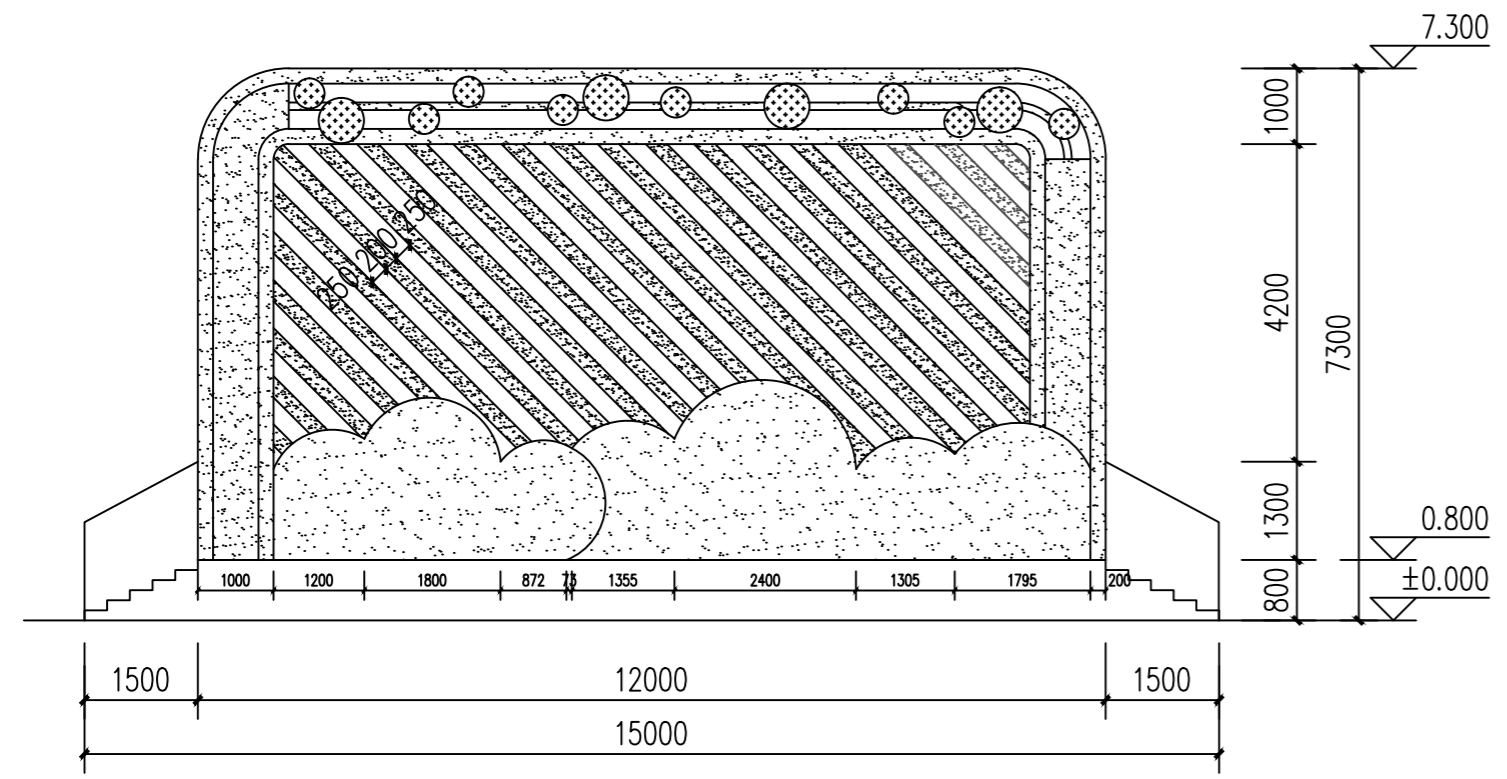
本图版权属天合联创设计有限公司所有，除本工程外对本图的任何其它用途和复制，必须获得本公司的书面许可。
THE OWNERSHIP OF THE COPYRIGHT IN THIS DRAWING IS RETAINED BY UNITED SKY CREATIVE AND DESIGN LTD.
WRITTEN CONSENT MUST BE OBTAINED BEFORE ANY USE OR REPRODUCTION OF THE DRAWING.



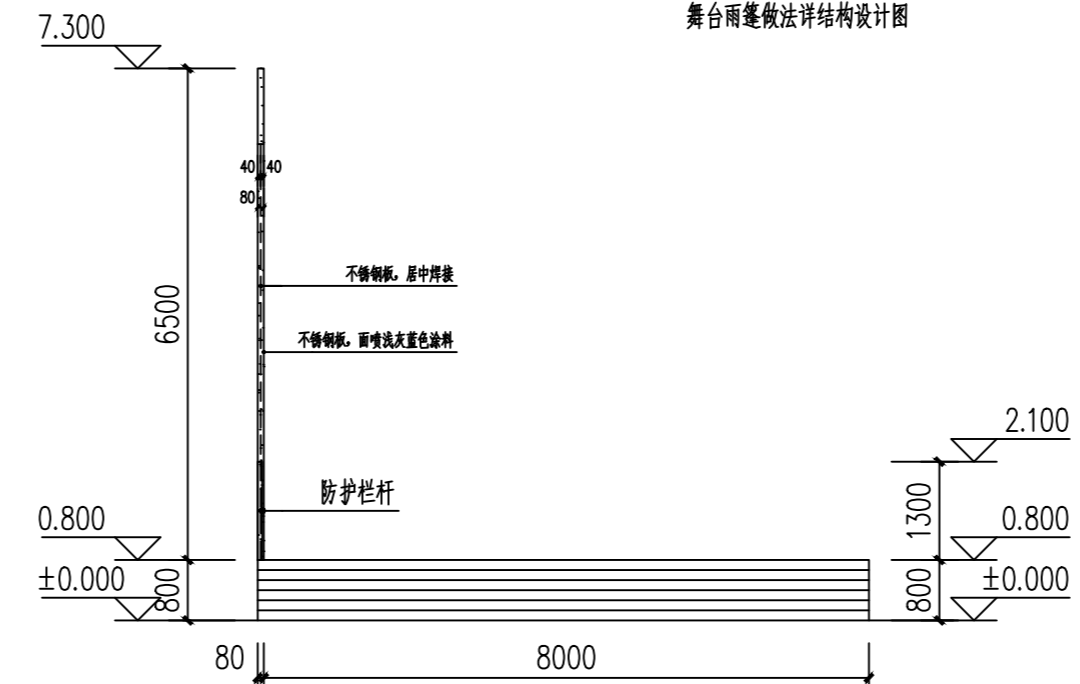
舞台正立面图 1:100
所用涂料均为氟碳烤漆



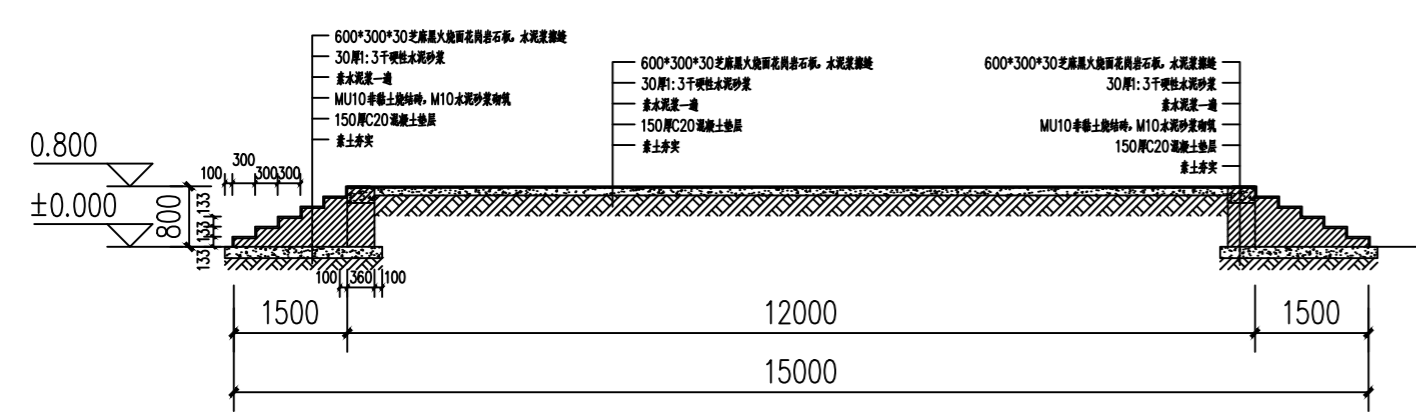
舞台平面图 1:100
舞台雨篷做法详结构设计图



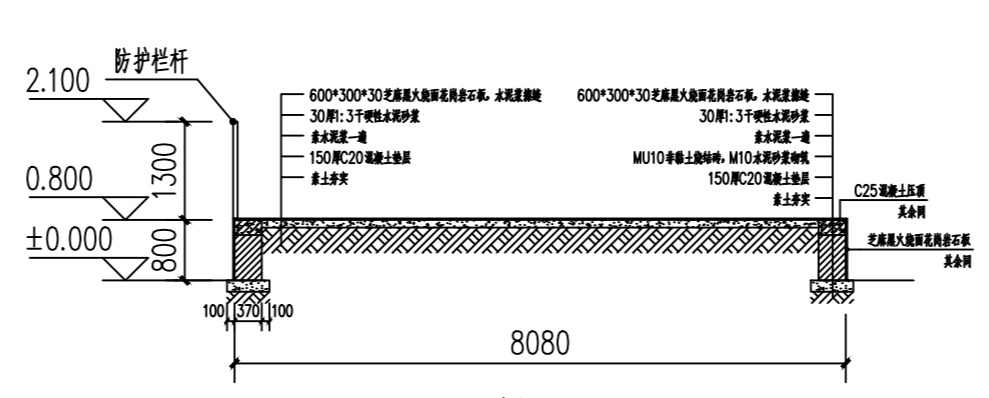
舞台背立面图 1:100



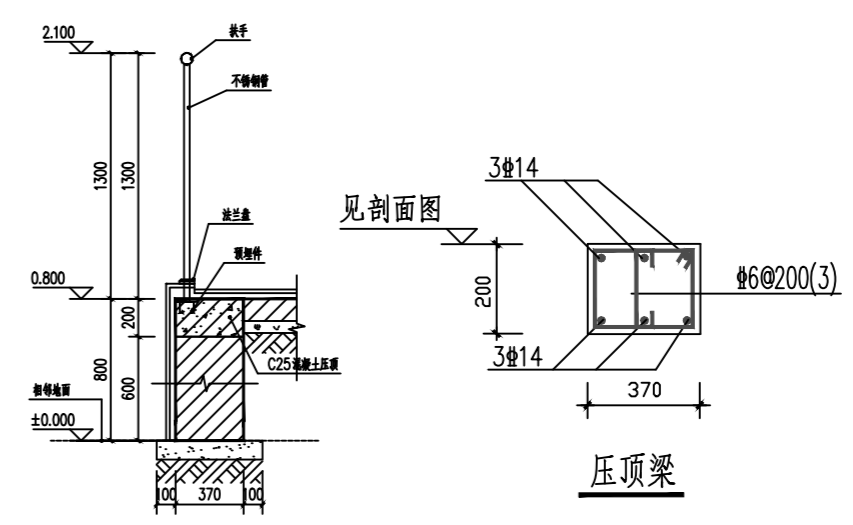
舞台左立面图 1:100
舞台左立面图与右立面图相同



1-1剖面图 1:100

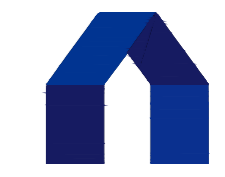


2-2剖面图 1:100



防护栏杆边缘大样 1:50
栏杆具体做法详13ZJ301

盖章栏
STAMP



天合联创设计有限公司
UNITED SKY CREATIVE AND DESIGN LTD

建筑行业(建筑工程)甲级: A133004897
风景园林工程设计专项甲级: A133004897
市政行业(给水、排水、道路、桥梁)专业乙级: A233004894
城乡规划编制乙级资质: 浙自资规乙字22330096号

合作设计单位
CO-OPERATED WITH

签名栏 SIGNATURE LINE	实名 FULL NAME	签名 SIGNATURE
审定 AUTHORIZED FOR ISSUE BY	彭河明	
审核 AUDITING FOR ISSUE BY	王伟	
项目负责 PROJECT DIRECTOR	曾学敏	
专业负责 DISCIPLINE RESPONSIBLE BY	王伟	
校对 CHECKED BY	沈威	
设计 DESIGNED BY	卿倩	
制图 DRAWN BY	卿倩	

建设单位
CLIENT
灵川县城关第五小学

项目名称
PROJECT
灵川县城关第五小学田径场塑胶跑道改造

工程编号
JOB NO.
子项
SUBITEM

图名
DRAWING TITLE
节点详图二

比例 SCALE	1:100	日期 DATE	2026.05
阶段 STATUS	施工图	专业 DISCIPLINE	园林
版次 VERSION NO.	A版	图号 DRAWING NO.	YS-04