

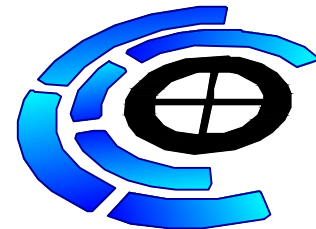
岑溪市南渡镇君垌村五厘排至湓冲道路硬化项目

(ZY2026-303)

(施工图)

(1.550公里)

(2026.04)



中远智信设计有限公司

工程设计证书编号: A452007485-1/2

道路设计总说明

一、工程概况

岑溪市南渡镇君垌村五厘排至泮冲道路硬化项目位于南渡镇君垌村。本项目为硬化3.5米宽路面共计1.550公里。此项目为在原有土路基础上进行升级硬化，由村组织前期施工，保证道路宽度达到设计标准；本设计任务是在原路基铺10cm碎石调平层及18cm砼硬化路面。

二、沿线地形、地质、气候、水文等自然地理特征

2.1、本工程项目路线所经地域地形为山岭重丘区，纵坡起伏大，自然横坡不是很平缓。两侧土地多为山地、水田。沿线地质以耕植土、亚粘土、沙土为主。地处亚热带湿润季风气候，气候温和，雨量充沛，雨季多在4~9月，每年从10月至次年3月为干旱季节，是施工的良好季节，一般情况下，可全年安排施工。

三、设计依据和标准

本工程项目设计依据《《小交通量农村公路技术标准》（JTG 2111-2019）《农村公路建设暂行技术要求》。路线利用旧路原有线形，平纵曲线、纵坡和路基宽度4米均不满足四级路标准，公路技术等级属等外路。沿线设置合理错车道。水泥硬化路面宽3.5米，厚度为18厘米。

四、路面原材料和水泥混凝土强度要求

4.1、材料要求：

4.1.1、水泥

应符合现行的国家技术标准规定，并附带厂家提供的水泥品质试验报单及合格证等证明。选用普通硅酸盐水泥P42.5Mpa；

4.1.2、细集料

应质地坚硬、耐久、洁净，符合规定级配。细度模数宜在2.0~3.5之间。细骨料的技术要求应符合相关规范、规程要求。选用中粗河砂，含泥量小于3%。

4.1.3、粗集料

应质地坚硬、耐久、洁净，符合规定级配，最大公称粒径40mm，碎石的技术要求应符合相关规范、规程要求。

4.1.4、水

工程用水：饮用水可直接使用。

4.2、混凝土抗压强度要求：

混凝土弯拉强度达4.0MPa。

五、施工工艺

5.1、混凝土拌和、运输、浇筑、振捣

5.1.1、按监理工程师批准的混凝土配合比拌制水泥混凝土。随时检测砂、石含水量以便于严格控制水灰比。混凝土出机时测定坍落度并制定试件。每台班拌第一罐混合料时，增加10Kg~15Kg水泥及相应的水与砂，以防止粘罐损失一部分砂浆，并适当延长搅拌时间。

5.1.2、采用搅拌运输车运输，避免车辆颠簸，造成混凝土离析。

5.1.3、混凝土振捣前进一步检查模板合格后，然后浇筑、振捣。振捣采用插入式振捣棒、平板振捣器共同作业的方式，振捣过程中，辅以人工找平。随时检查模板有无松动，上升或沉降，发现问题，及时纠正。振捣棒拔出时速度要慢，以免产生空洞；振动时应把握尺度，防止漏振和过振，以彻底捣实混凝土，但时间不能太久，以至造成离析。振动梁运行过程中不得有空洞、凸起，保证平整度。浇捣过程中应密切注意模板变形及漏浆，有发生现象应立即纠正。混凝土捣实后24小时之内，不得受到振动。

5.2、做面、压槽

5.2.1、振捣完成收浆后用粗抹光机抹光，将凸出石子或不光之处抹平。最后用靠尺板检查路面平整度，符合要求后用铁抹子人工抹光。合格后进行表面横向纹处理，压纹时应掌握好砼表面的干湿度，现场检查可用手试摁砼，确定适当后，在两侧模板上搁置一根槽钢，提供压纹器过往轨道。采用压槽的方式，制作防滑道，并通过加大上部荷载改变压槽效果。

5.2.2、压槽完成后设置围挡，以防人踩、破坏路面。混凝土浇注完成12小时后，拆模养生。拆模时应小心，不得损边掉角。养生方法：应湿润混凝土，然后人工覆盖薄膜。在7天内加强保湿养生，15天内常规养生。养生期应封闭交通，不允许任何车辆通行。严格按照《公路水泥混凝土路面施工技术细则》（JTG F30-2014）进行施工。

六、未注明参照技术规范《农村公路建设暂行技术要求》、《小交通量农村公路技术标准》（JTG 2111-2019）、《乡村道路工程技术规范》。

七、其他未尽事宜，请按相关规范执行。

工程设计证书编号：A452007485-1/2

公司地址：贵州省贵安新区湖潮乡电商城双创孵化基地
(湖潮乡星湖社区电商生态城24栋1楼0113号)

附注
DESCRIPTIONS

会签
COORDINATION

总图		市政	
建筑		电气	
结构		暖通	

审定 APPROVED BY	覃荣源	
项目负责 CAPTAIN	胡应红	
专业负责 CHIEF ENGR.	黄胜男	
审核 EXAMINED BY	杨维光	
校对 CHECKED BY	宁军	
设计 DESIGNED BY	肖本刚	

加盖图章处
STAMP AREA

建设单位 CLIENT	岑溪市南渡镇人民政府		
工程项目 PROJECT	岑溪市南渡镇君垌村五厘排至泮冲道路硬化项目		
子项 SUBENTRY	公路工程		
图名 TITLE	道路设计总说明		
图别 DRAWING TYPE	施工图	图号 DRAWING NO.	XS-01
版本号 EDITION NO.	第一版	日期 DATE	2026.04
工程号 PROJ. NO.	ZY2026-303	备注 Remarks	



中远设计
中远智信设计有限公司

Zhongyuan Zhixin Architectural Design Co., Ltd.

室外排水设计说明

工程概况：

岑溪市南渡镇君垌村五厘排至湓冲道路硬化项目位于岑溪市南渡镇君垌村，本项目为敷设DN600排水涵管5段，每段6米，共30米。

一、设计依据

按业主提供的的相关资料，本排水管沟为临时排水管沟；
国家建筑标准设计《给水排水标准图集》；

- 《室外排水设计规范》（GB50014-2016）；
- 《给水排水工程构筑物结构设计规范》（GB50069-2016）；
- 《给水排水工程管道结构设计规范》（GB50332-2002）；
- 《给水排水构筑物施工及验收规范》（GBJ141-90）；
- 《给水排水管道工程施工及验收规范》（GB50268-2008）；

二、管线控制标高在施工前必须进行复测，确认上游接入点标高和下游引出点标高和图纸一至并与现状排水系统衔接无冲突后方可继续施工。

三、管材、接口：

- 、II级钢筋混凝平口管；“DN”表示钢筋混凝土平口管的公称直径。
接口采用1:2水泥砂浆抹带接口。

四、管基

、钢筋混凝平口管管道采用120° 砼基础，管基基底承载力不小于120KPa。若遇流砂、淤泥松散杂土及回填；等软弱地基时应采取换填40cm片石等加固措施，使之达到设计要求的地基承载力

五、沟槽回填

开挖埋管后采用碎石屑填沟槽，当管顶到路基底面的高度 ≤ 80 cm时，直接碎石回填；当管顶到路基底面的高度 > 80 cm时，管顶以上50cm回填碎石屑，再用山砂回填至路基底面，碎石屑回填均需分层压实，每层厚度200 mm。碎石屑的压实度 $\geq 93\%$ 。沟槽山砂回填压实辛苦要求与路基一致，详见路基压实说明。沟槽开挖回填参详示意图（1）：

管道一侧工作面宽度b，当 $DN \leq 1000$ b=0.4m $DN > 1000$ 时，b=0.7 m

六、施工时除按照国家现行有关施工规范、验收规范、质量评定标准的要求外，尚需注意

下几点：

- 、下水位高时，施工时应加强排水措施，保证施工质量。
- 、把原材料质量关，排水工程使用的管材必须保证质量，满足设计要求，必须具有生产、使用许可证。
- 、管道基础标准图适用于干燥原状土基底，基础承载力不小于120MPa，当出现软基时，视具体情况增设40cm的片石。
- 、排水管的排出口根据市政污水管线实际竣工后的位置，可进行适当的调整。
- 、本工程施工技术及质量要求：按市政工程竣工验收及质量检验评定标准执行。
- 、未尽事宜请严格按相关规范执行。

工程设计证书编号：A452007485-1/2

公司地址：贵州省贵安新区湖潮乡电商城双创孵化基地
(湖潮乡星湖社区电商生态城24栋1楼0113号)

附注
DESCRIPTIONS

会签
COORDINATION

总图		市政	
建筑		电气	
结构		暖通	

审 定 APPROVED BY	覃荣源	
项目负责 CAPTAIN	胡应红	
专业负责 CHIEF ENGR.	黄胜男	
审 核 EXAMINED BY	杨维光	
校 对 CHECKED BY	宁 军	
设 计 DESIGNED BY	肖本刚	

加盖图章处
STAMP AREA

建设单位 CLIENT	岑溪市南渡镇人民政府		
工程项目 PROJECT	岑溪市南渡镇君垌村五厘排至湓冲道路硬化项目		
子 项 SUBENTRY	公路工程		
图 名 TITLE	室外排水设计说明		
图 别 DRAWING TYPE	施工图	图 号 DRAWING NO.	XS-02
版本号 EDITION NO.	第一版	日 期 DATE	2026.04
工程号 PROJ. NO.	ZY2026-303	备 注 Remarks	



中远设计
中远智信设计有限公司

Zhongyuan Zhixin Architectural Design Co., Ltd.

工程设计证书编号: A452007485-1/2

公司地址: 贵州省贵安新区湖潮乡电商城双创孵化基地
(湖潮乡星湖社区电商生态城24栋1楼0113号)

附注
DESCRIPTIONS

会签
COORDINATION

总图		市政	
建筑		电气	
结构		暖通	

审定 APPROVED BY	覃荣源	
项目负责 CAPTAIN	胡应红	
专业负责 CHIEF ENGR.	黄胜男	
审核 EXAMINED BY	杨维光	
校对 CHECKED BY	宁军	
设计 DESIGNED BY	肖本刚	

加盖图章处
STAMP AREA

建设单位 CLIENT	岑溪市南渡镇人民政府		
工程项目 PROJECT	岑溪市南渡镇君湖村五厘排至澄冲道路硬化项目		
子项 SUBENTRY	公路工程		
图名 TITLE	路线平面示意图		
图别 DRAWING TYPE	施工图	图号 DRAWING NO.	XS-03
版本号 EDITION NO.	第一版	日期 DATE	2026.04
工程号 PROJ. NO.	ZY2026-303	备注 Remarks	



- 说明:
- 1、图中标注尺寸单位桩号为km+m, 其余均为cm。
 - 2、本工程硬化长度总长共计1.550公里。
 - 3、合理设置DN600砼涵管5段, 每段6米, 共30米。
 - 4、合理设置错车道5个。



中远设计
中远智信设计有限公司

Zhongyuan Zhixin Architectural Design Co., Ltd.

工程设计证书编号: A452007485-1/2

公司地址: 贵州省贵安新区湖潮乡电商城双创孵化基地
(湖潮乡星湖社区电商生态城24栋1楼0113号)

附注
DESCRIPTIONS

会签

COORDINATION

总图		市政
建筑		电气
结构		暖通

审 定 APPROVED BY	覃荣源	
项目负责 CAPTAIN	胡应红	
专业负责 CHIEF ENGR.	黄胜男	
审 核 EXAMINED BY	杨维光	
校 对 CHECKED BY	宁 军	
设 计 DESIGNED BY	肖本刚	

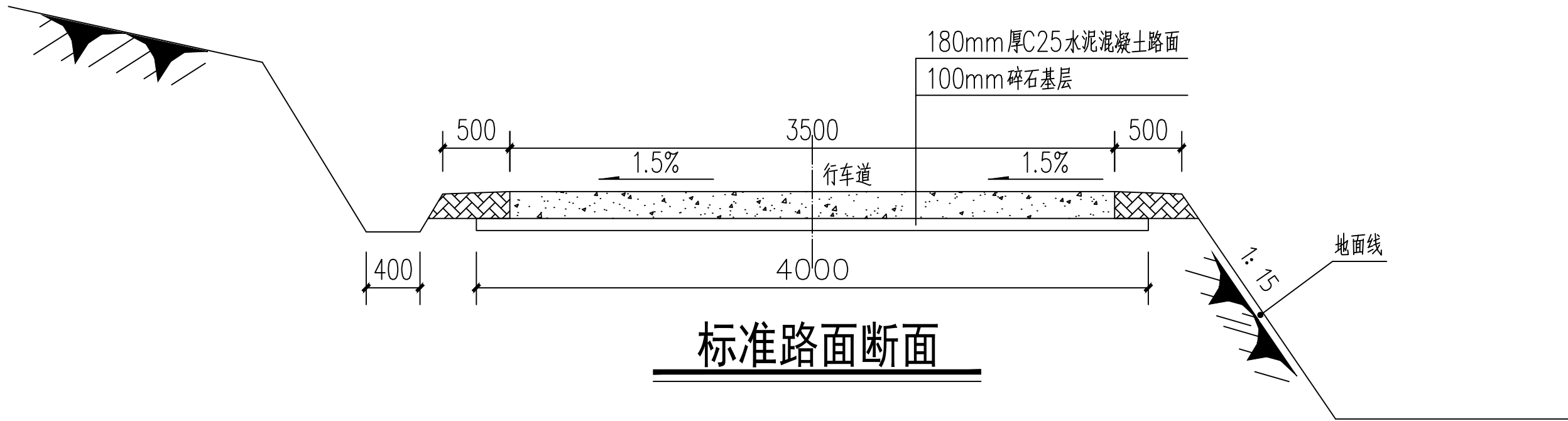
加盖图章处
STAMP AREA

建设单位 CLIENT	岑溪市南渡镇人民政府		
工程项目 PROJECT	岑溪市南渡镇君湖村五厘排至澄冲道路硬化项目		
子 项 SUBENTRY	公路工程		
图 名 TITLE	标准路面结构图		
图 别 DRAWING TYPE	施工图	图 号 DRAWING NO.	XS-04
版本号 EDITION NO.	第一版	日 期 DATE	2026.04
工程号 PROJ. NO.	ZY2026-303	备 注 Remarks	



中远设计
中远智信设计有限公司

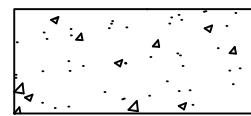
Zhongyuan Zhixin Architectural Design Co., Ltd.



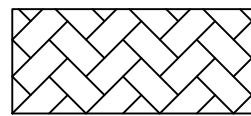
标准路面断面

说明:

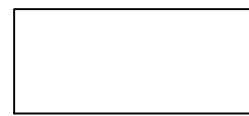
1、本图尺寸均以毫米计;



水泥混凝土路面



土路肩



碎石基层

附注
DESCRIPTIONS

会签

COORDINATION

总图		市政	
建筑		电气	
结构		暖通	

审 定 APPROVED BY	覃荣源	
项目负责 CAPTAIN	胡应红	
专业负责 CHIEF ENGR.	黄胜男	
审 核 EXAMINED BY	杨维光	
校 对 CHECKED BY	宁 军	
设 计 DESIGNED BY	肖本刚	

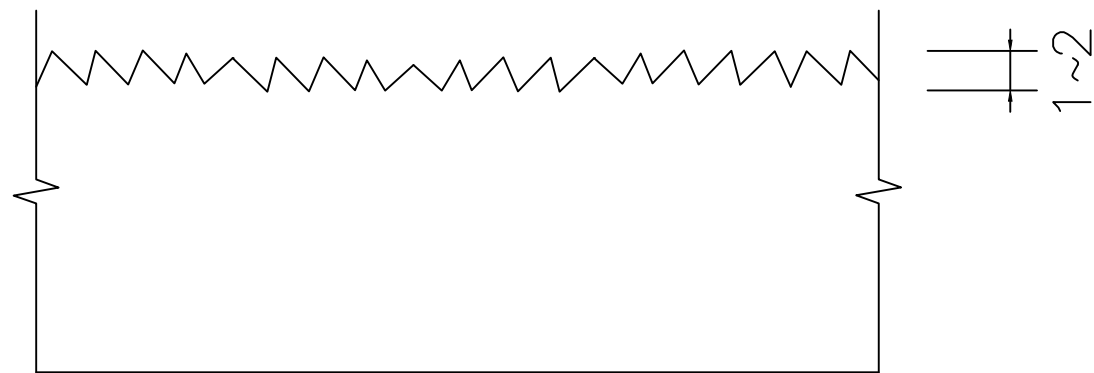
加盖图章处
STAMP AREA

建设单位 CLIENT	岑溪市南渡镇人民政府		
工程项目 PROJECT	岑溪市南渡镇君垌村五厘排至澄冲道路硬化项目		
子 项 SUBENTRY	公路工程		
图 名 TITLE	混凝土路面抗滑构造图		
图 别 DRAWING TYPE	施工图	图 号 DRAWING NO.	XS-05
版本号 EDITION NO.	第一版	日 期 DATE	2026.04
工程号 PROJ. NO.	ZY2026-303	备 注 Remarks	

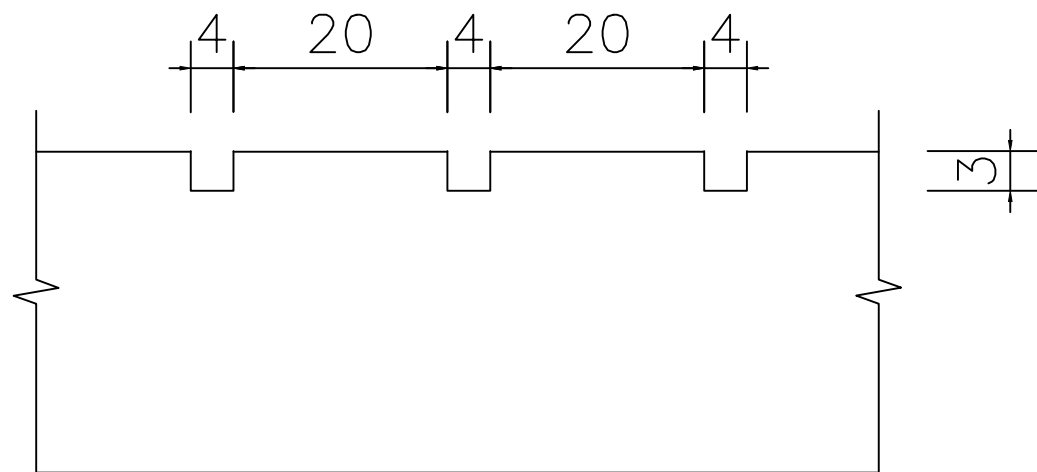


中远设计
中远智信设计有限公司

Zhongyuan Zhixin Architectural Design Co., Ltd.



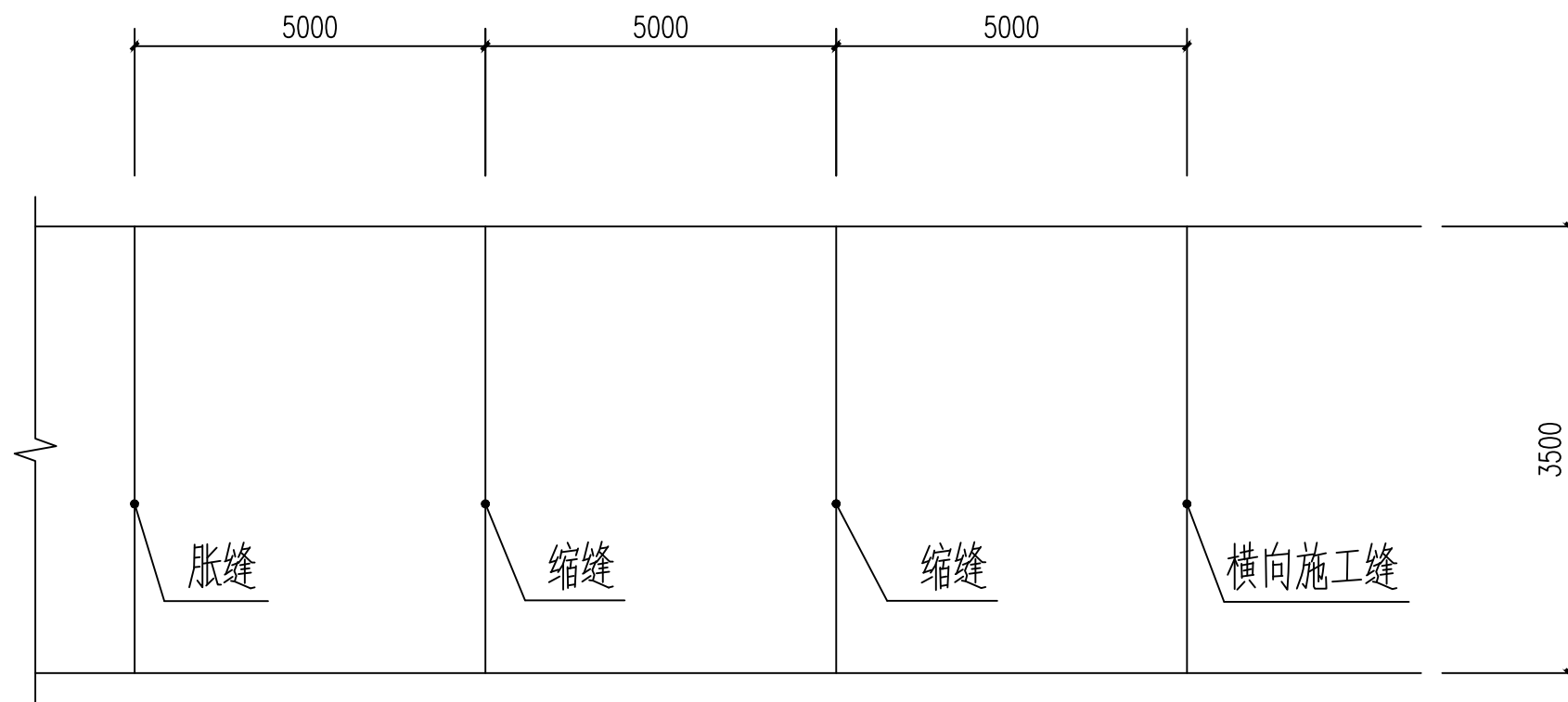
路面板横断面大样图



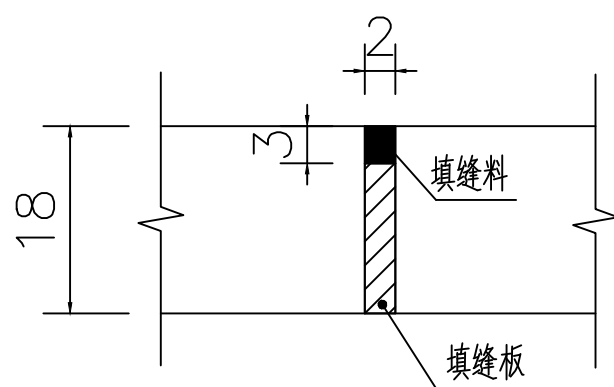
路面板纵断面大样图

说明:

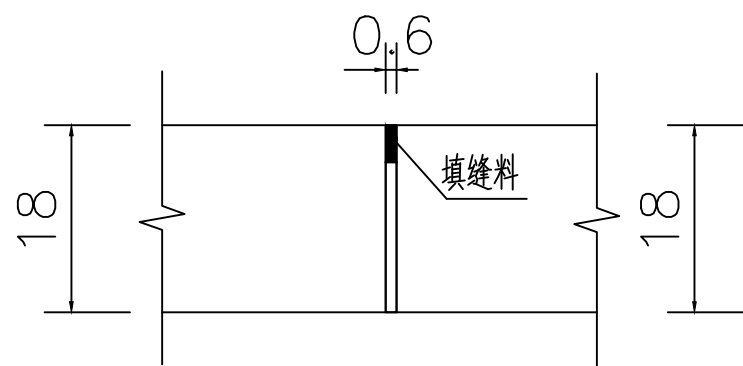
- 1、路面表面抗滑采用纵向拉毛, 横向拉槽 (或压槽) 的结构形式。
- 2、滑模摊铺后的路面砂浆层厚度要求均匀, 平均厚度 $\geq 4\text{mm}$ 。
- 3、人工横向拉槽采用压板或齿耙。
- 4、路面纵向拉毛处理深度控制在 $1\sim 2\text{mm}$, 建议浸湿麻袋片。麻袋片接触的路面拖行长度以 $0.7\sim 1.5\text{mm}$ 为宜。人工修整过的表面, 微观抗滑构造已经消失, 必须再拖麻处理, 恢复微观抗滑构造。
- 5、应注意控制塑性刻槽时间, 从塑性刻槽完成至初凝时间间隔不得小于20分钟, 最佳工作时间以刻槽后深度 $\geq 3\text{mm}$, 槽壁不变形作为控制参考标准, 当有泌水现象发生时, 以砼板表面水份绝大部分挥发掉即进行刻槽为宜。
- 6、图中尺寸以mm计。



路面行车道路面板尺寸及接缝布置图



胀缝构造图



横向施工缝

说明:

- 1、本图尺寸以毫米计;
- 2、该图为3.5米路面接缝设计图,采用整体式现浇纵向施工缝。
- 3、每日施工结束或砼摊铺施工因故中断时,必须按设计要求设置横向施工缝,每100米设置一道横向施工缝,每300米至少设置一道胀缝,在临近桥涵构。
- 4、路面表面构造应采用刻槽、压槽、拉槽或拉毛等方法制作,构造深度控制在2.00-4.00mm之间。
- 5、每5米设置一道横向缩缝,采用假缝形式。
- 6、未尽事宜应严格按《公路路面基层施工技术规范》(JTJ034-2000)和《公路水泥砼路面施工技术规范》(JTGD40-2011)执行。

工程设计证书编号: A452007485-1/2

公司地址: 贵州省贵安新区湖潮乡电商城双创孵化基地
(湖潮乡星湖社区电商生态城24栋1楼0113号)

附注
DESCRIPTIONS

会签
COORDINATION

总图		市政
建筑		电气
结构		暖通

审 定 APPROVED BY	覃荣源	
项目负责 CAPTAIN	胡应红	
专业负责 CHIEF ENGR.	黄胜男	
审 核 EXAMINED BY	杨维光	
校 对 CHECKED BY	宁 军	
设 计 DESIGNED BY	肖本刚	

加盖图章处
STAMP AREA

建设单位 CLIENT	岑溪市南渡镇人民政府		
工程项目 PROJECT	岑溪市南渡镇君湖村五厘排至澄冲道路硬化项目		
子 项 SUBENTRY	公路工程		
图 名 TITLE	路面接缝构造图		
图 别 DRAWING TYPE	施工图	图 号 DRAWING NO.	XS-06
版本号 EDITION NO.	第一版	日 期 DATE	2026.04
工程号 PROJ. NO.	ZY2026-303	备 注 Remarks	

中远设计
中远智信设计有限公司
Zhongyuan Zhixin Architectural Design Co., Ltd.

工程设计证书编号: A452007485-1/2

公司地址: 贵州省贵安新区湖潮乡电商城双创孵化基地
(湖潮乡星湖社区电商生态城24栋1楼0113号)

附注
DESCRIPTIONS

会签
COORDINATION

总图		市政
建筑		电气
结构		暖通

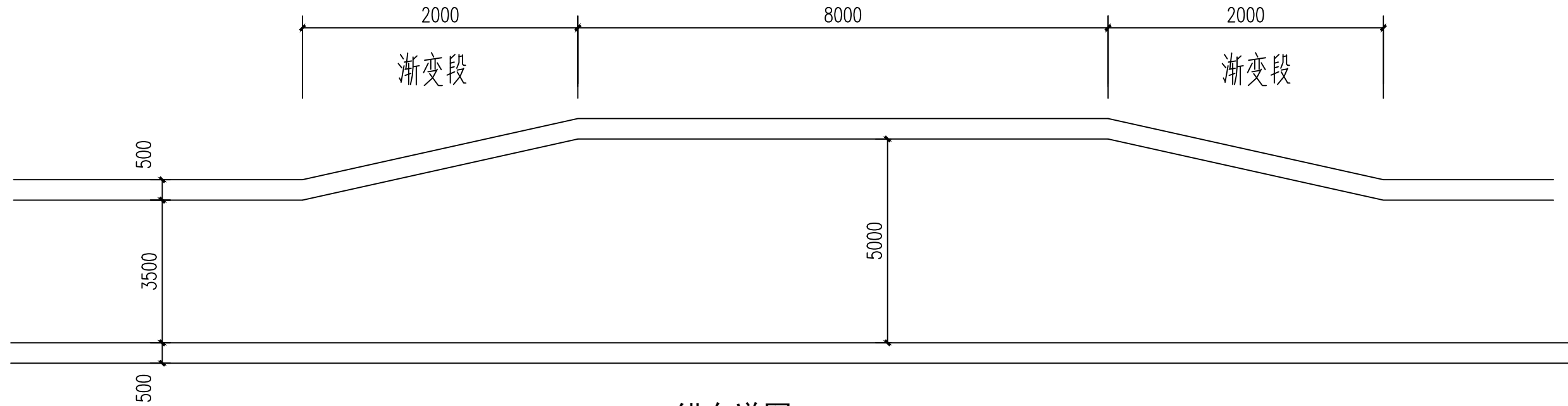
审定 APPROVED BY	覃荣源	
项目负责 CAPTAIN	胡应红	
专业负责 CHIEF ENGR.	黄胜男	
审核 EXAMINED BY	杨维光	
校对 CHECKED BY	宁军	
设计 DESIGNED BY	肖本刚	

加盖图章处
STAMP AREA

建设单位 CLIENT	岑溪市南渡镇人民政府		
工程项目 PROJECT	岑溪市南渡镇君湖村五厘排至澄冲道路硬化项目		
子项 SUBENTRY	公路工程		
图名 TITLE	错车道做法图		
图别 DRAWING TYPE	施工图	图号 DRAWING NO.	XS-07
版本号 EDITION NO.	第一版	日期 DATE	2026.04
工程号 PROJ. NO.	ZY2026-303	备注 Remarks	



中远设计
中远智信设计有限公司
Zhongyuan Zhixin Architectural Design Co., Ltd.



错车道图

说明:

- 1、本图尺寸均以毫米计比例示意;
- 2、错车道有效长度均为8米,两端高2米长渐变段与主线相连,采用直线渐变。
- 3、错车道应设置在通视条件良好的路段、具体位置根据实际布置,应与主线车道一样进行硬化加固。
- 4、本工程共设5个错车道。

一个错车道工程量

名称	单位	数量	备注
砂石调平层	M ²	75	
C25砼路面	M ²	75	

附注
DESCRIPTIONS

会签

COORDINATION

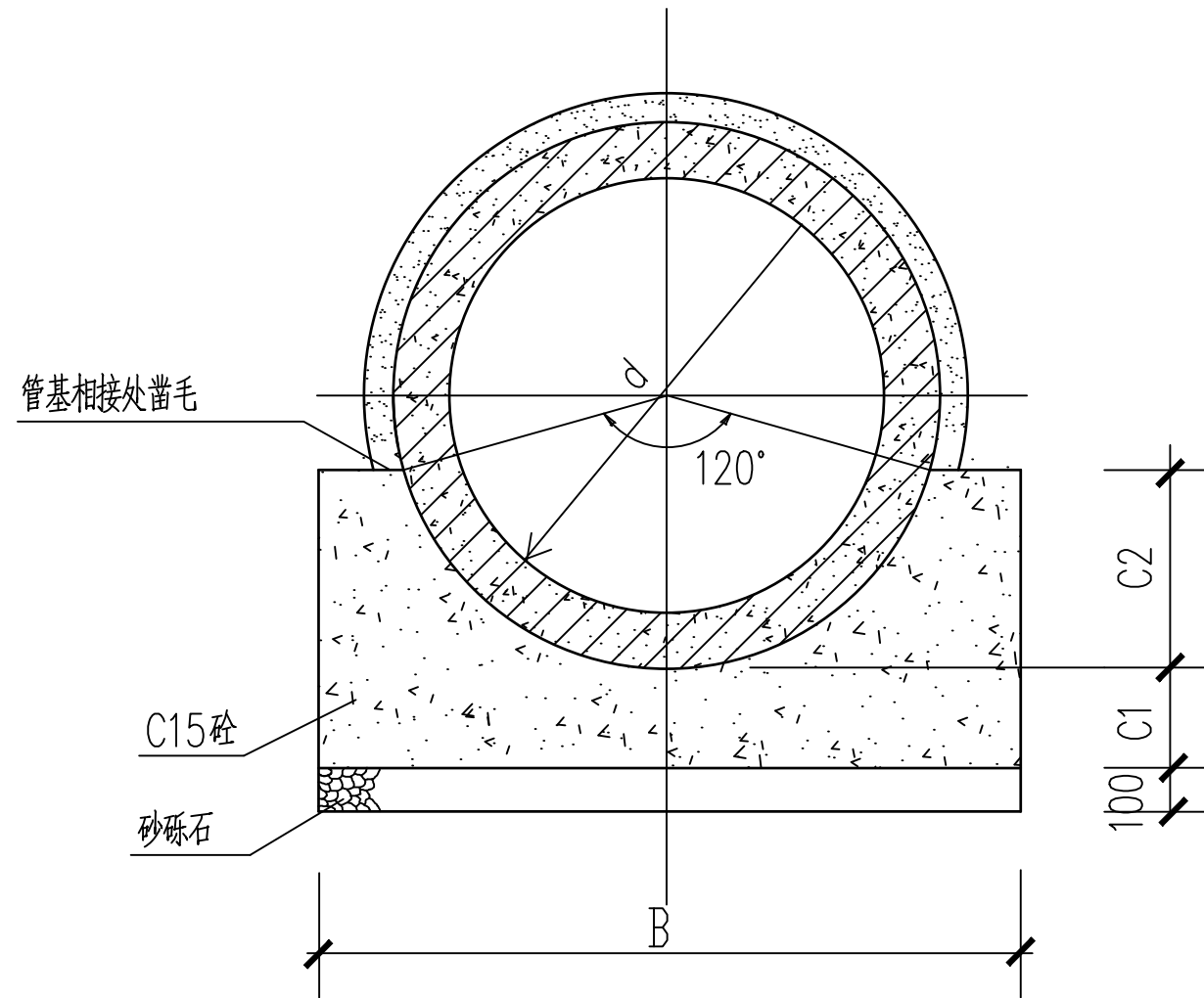
总图		市政
建筑		电气
结构		暖通

审 定	覃荣源	覃荣源
APPROVED BY		
项目负责	胡应红	胡应红
CAPTAIN		
专业负责	黄胜男	黄胜男
CHIEF ENGR.		
审 核	杨维光	杨维光
EXAMINED BY		
校 对	宁 军	宁 军
CHECKED BY		
设 计	肖本刚	肖本刚
DESIGNED BY		

加盖图章处

STAMP AREA

建设单位	岑溪市南渡镇人民政府		
CLIENT			
工程项目	岑溪市南渡镇君湖村五厘排至澄冲道路硬化项目		
PROJECT			
子 项	公路工程		
SUBENTRY			
图 名	管道断面图		
TITLE			
图 别	施工图	图 号	XS-08
DRAWING TYPE		DRAWING NO.	
版本号	第一版	日 期	2026.04
EDITION NO.		DATE	
工程号	ZY2026-303	备 注	
PROJ. NO.		Remarks	



120° 砼基础剖面图

说明:

1. 本图单位以毫米计。
2. 施工过程中在C1层面处留施工缝时,则在继续施工时应将间歇面凿毛刷净润湿,以便整个管基结为一体。
3. 钢筋砼标准管件预制时砼要求 \geq C30,并应符合国家标准《混凝土及钢筋混凝土排水管》GB/T11836-2009。
4. 抹带及填缝均用M10水泥砂浆。
5. 不锈钢丝网:规格20号10*10不锈钢丝网,宽180($d \leq 1000$)、220($d > 1000$);埋入砼基础内的长度100($d \leq 600$)、150($d > 600$)。
6. 在基础和管外壁与抹带相接处砼表面应凿毛刷净润湿,使之粘结牢固。

管内径	120° C15 砼管道基础				
d(mm)	B(mm)	C1(mm)	C2(mm)	砼(m ³ /m)	砂砾石(m ³ /m)
200	420	100	65	0.059	0.042
300	520	100	90	0.079	0.052
400	640	100	120	0.105	0.064
500	760	100	150	0.135	0.076
600	920	100	180	0.178	0.092
800	1200	120	240	0.290	0.120
1000	1500	150	300	0.454	0.150
1200	1800	180	360	0.654	0.180
1350	2025	203	405	0.827	0.203
1500	2250	225	450	1.021	0.225
1650	2476	248	495	1.237	0.248

尺寸及材料表

管道断面图



中远设计
中远智信设计有限公司

Zhongyuan Zhixin Architectural Design Co., Ltd.

工程设计证书编号: A452007485-1/2

公司地址: 贵州省贵安新区湖潮乡电商城双创孵化基地
(湖潮乡星湖社区电商生态城24栋1楼0113号)

附注
DESCRIPTIONS

会签

COORDINATION

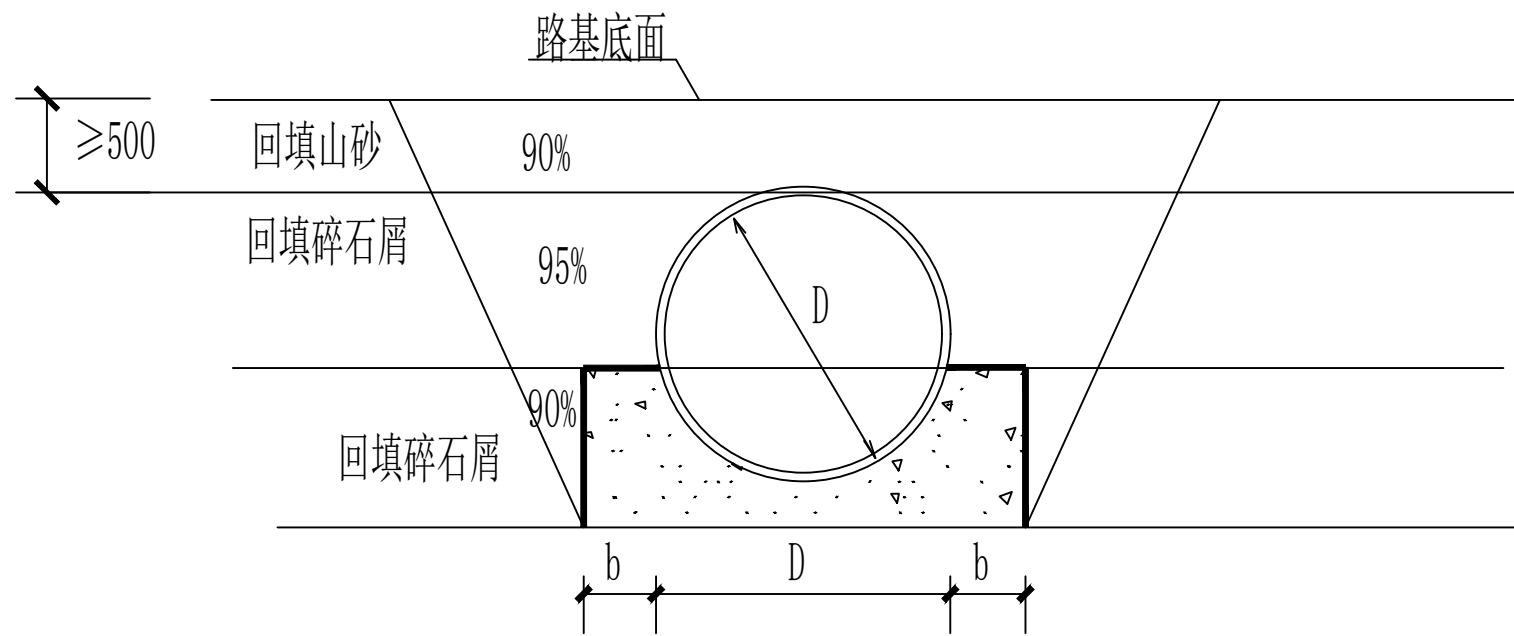
总图	市政
建筑	电气
结构	暖通

审 定 APPROVED BY	覃荣源	
项目负责 CAPTAIN	胡应红	
专业负责 CHIEF ENGR.	黄胜男	
审 核 EXAMINED BY	杨维光	
校 对 CHECKED BY	宁 军	
设 计 DESIGNED BY	肖本刚	

加盖图章处

STAMP AREA

建设单位 CLIENT	岑溪市南渡镇人民政府		
工程项目 PROJECT	岑溪市南渡镇君湖村五厘排至澄冲道路硬化项目		
子 项 SUBENTRY	公路工程		
图 名 TITLE	沟槽开挖及回填断面图		
图 别 DRAWING TYPE	施工图	图 号 DRAWING NO.	XS-09
版本号 EDITION NO.	第一版	日 期 DATE	2026.04
工程号 PROJ. NO.	ZY2026-303	备 注 Remarks	

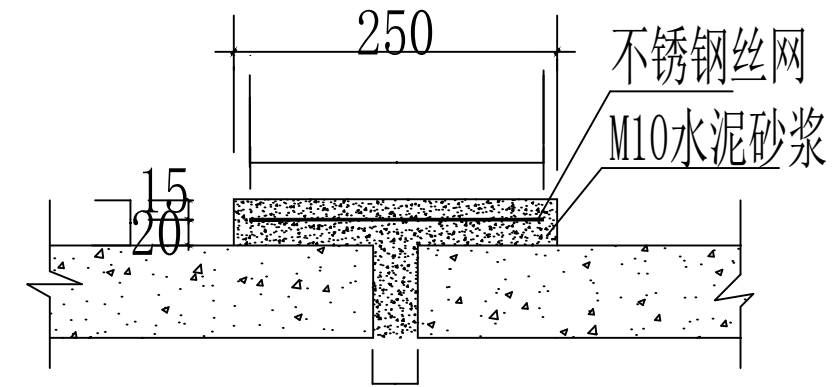


沟槽开挖及回填断面

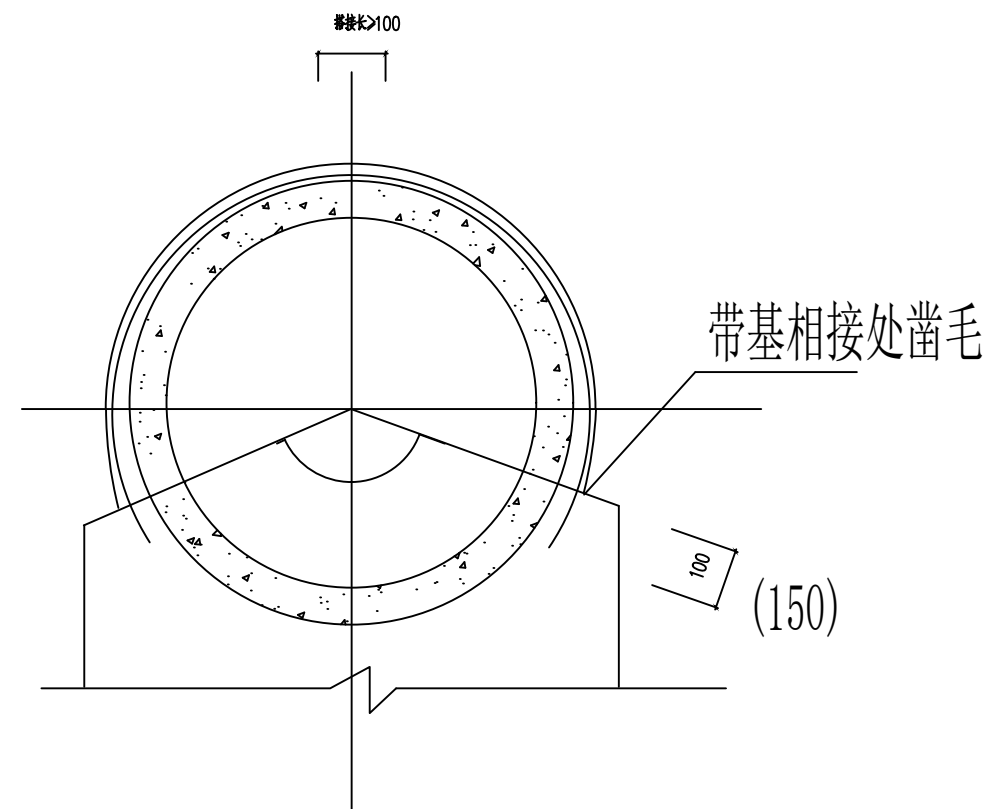
注: 管道一侧工作面宽度b, 当DN≤1000, b=0.4m, IN>1000时, b=0.7 m。

说明: 沟槽开挖及回填

1. 开挖埋管后采用碎石屑填沟槽, 当管顶到路基底面的高度≤80 cm时, 直接碎石回填; 当管顶到路基底面的高度>80cm时, 管顶以上50cm回填碎石屑, 再用山砂回填至路基底面, 碎石屑回填均需分层压实, 每层厚度200 mm。碎石屑的压实度≥93%。沟槽山砂回填压实辛苦要求与路基一致, 详见路基压实说明。沟槽开挖回填示意图;
2. 施工时应按照国家现行有关施工规范、验收规范、质量评定标准的要求。



接口大样 (d>1000)



中远设计
中远智信设计有限公司

Zhongyuan Zhixin Architectural Design Co., Ltd.