

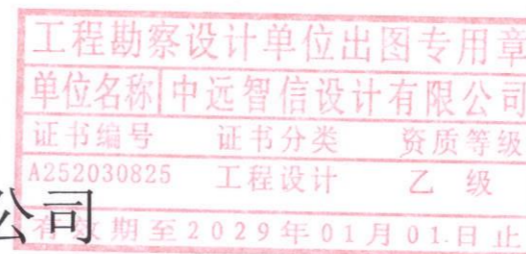
岑溪市大隆镇六各村六各美丽移民村等3个工程

施工图

(2026.03)



中远智信设计有限公司



工程设计证书编号: A452007485-1/2

岑溪市大隆镇六各村六各美丽移民村项目

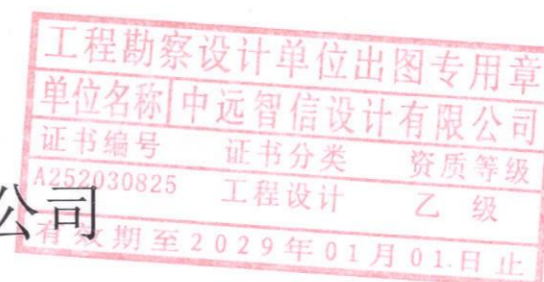
(ZY2026-055)

施工图

(2026.03)



中远智信设计有限公司



工程设计证书编号: A452007485-1/2

绿化施工图设计说明 (附页)

附页:

一、绿化平面布置图景观效果分析:

1、垂直绿化景观效果分析:

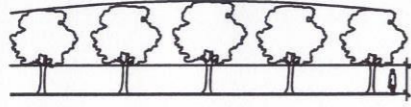
1、垂直绿化景观效果分析:

要求:种植间距 $>1.2m$;乔木种植点距边牙(或种植池边) $>0.5m$;种植及步行高差以圆角(半径)为准。



种植立面图(正确)

要求:栽植要求种植,并避开下水管道等障碍物,适当保留间距;且苗木的种植点高度应一致(误差在 $200mm$ 以内);自然高度基本一致,自然不一致时,应有较高苗木种植在稍后位置,使林冠面呈平滑的轮廓,林地形成凹形。



2、植物种植的要求

1、自然组团小乔木及丛生植物的种植

苗木集中组团-组团-的种植距离为组团后达到的设计要求,施工中要求像地形处理设计要求后,种植时种植物向内侧倾斜,形成一大丛,必要时种植点应后移或调整其位置。

自然组团小乔木(种植)

高度不大于种植点直径

种植物种植效果分析图(自然)



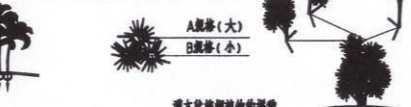
2、灌木栽植的要求

要求:灌木栽植时,应根据地形地势,且不同规格苗木种植间距应有所区别,形成一个整体。

自然组团小乔木(种植)

自然组团小乔木(种植)

自然组团小乔木(种植)



3、水池周边种植要求

要求:水池周边的种植,种植时宜使其枝叶有部分下垂,贴近水面,同时避免水边泥土等。

自然组团小乔木(种植)

自然组团小乔木(种植)

自然组团小乔木(种植)



4、自然组团种植的要求

1、不同树种搭配:根据树种特性进行搭配,要求体量相称,在空间上达到平衡协调。

自然组团小乔木(种植)

自然组团小乔木(种植)

自然组团小乔木(种植)



2、不同树种搭配

要求:不同树种之间的高度差,应控制在 $1/3$ 以上。

自然组团小乔木(种植)

自然组团小乔木(种植)

自然组团小乔木(种植)



3、中高层植物之间的搭配

要求:植物的体量相称,在空间上达到平衡。

自然组团小乔木(种植)

自然组团小乔木(种植)

自然组团小乔木(种植)



4、中高层植物之间的搭配

要求:植物的体量相称,在空间上达到平衡。

自然组团小乔木(种植)

自然组团小乔木(种植)

自然组团小乔木(种植)



不同树种搭配(疏植)

要求:不同树种之间的高度差,应控制在 $1/3$ 以上。



2、不同树种搭配

要求:不同树种之间的高度差,应控制在 $1/3$ 以上,并做到疏植,外植或栽植植物可依据地形需要适当种植,但种植方向应朝向中心向外。

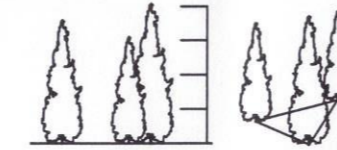
不同树种搭配(等量植物)

要求:植物的体量相称,在空间上达到平衡。

自然组团小乔木(种植)

自然组团小乔木(种植)

自然组团小乔木(种植)



不同树种搭配(丛植)

要求:植物高度要求有所区别,且高度差比,为 $1/3/2/5$ 左右,形成层次感。

自然组团小乔木(种植)

自然组团小乔木(种植)

自然组团小乔木(种植)



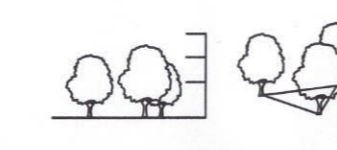
不同树种搭配(单植)

要求:植物的体量相称,在空间上达到平衡。

自然组团小乔木(种植)

自然组团小乔木(种植)

自然组团小乔木(种植)



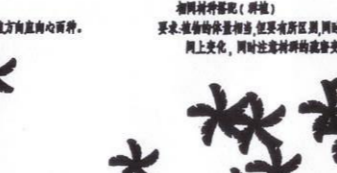
不同树种搭配(群植)

要求:植物的体量相称,在空间上达到平衡,并做到疏植,外植或栽植植物可依据地形需要适当种植,但种植方向应朝向中心向外。

自然组团小乔木(种植)

自然组团小乔木(种植)

自然组团小乔木(种植)



不同树种搭配(群植)

要求:植物的体量相称,在空间上达到平衡,并做到疏植,外植或栽植植物可依据地形需要适当种植,但种植方向应朝向中心向外。

自然组团小乔木(种植)

自然组团小乔木(种植)

自然组团小乔木(种植)



5、水池周边种植要求

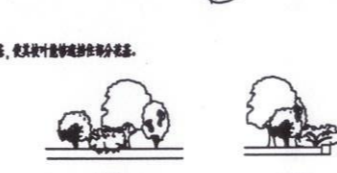
1、水池周边种植要求

要求:水池周边的种植,种植时宜使其枝叶有部分下垂,贴近水面,同时避免水边泥土等。

自然组团小乔木(种植)

自然组团小乔木(种植)

自然组团小乔木(种植)



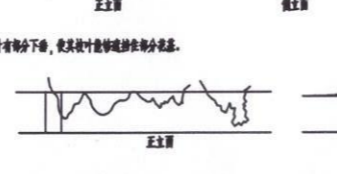
2、水池周边种植要求

要求:水池周边的种植,种植时宜使其枝叶有部分下垂,贴近水面,同时避免水边泥土等。

自然组团小乔木(种植)

自然组团小乔木(种植)

自然组团小乔木(种植)



6、竹类种植要求

1、竹类种植要求

要求:竹类种植时,应根据地形地势,且不同规格苗木种植间距应有所区别,形成一个整体。

自然组团小乔木(种植)

自然组团小乔木(种植)

自然组团小乔木(种植)



2、竹类种植要求

要求:竹类种植时,应根据地形地势,且不同规格苗木种植间距应有所区别,形成一个整体。

自然组团小乔木(种植)

自然组团小乔木(种植)

自然组团小乔木(种植)



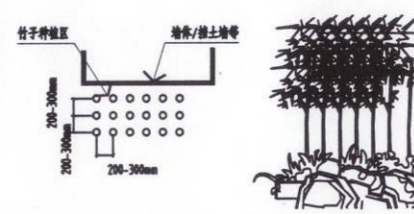
2、竹类种植要求

要求:竹类种植时,应根据地形地势,且不同规格苗木种植间距应有所区别,形成一个整体。

自然组团小乔木(种植)

自然组团小乔木(种植)

自然组团小乔木(种植)



二、树木支撑要求

设置树木支撑是为了减少树木摇摆,避免树木折断,防止树木发生倾斜。树木支撑应具有牢固性(可抗台风),采用可拆卸的支撑(便于更换),其设置不可妨碍交通。支撑形式及其适用对象见表七,但施工应以当地绿化工程施工规范为依据对树木进行合理支撑,下表仅供参考。

表七 支撑形式及其适用对象

| 树种(cm) | 10 | 15 | 20 | 30 | 40 | 50 | 60 | 70 | 80 | 90 | 100 | 110 | 120 | 适用对象 |
|--------|----|----|----|----|----|----|----|----|----|----|-----|-----|-----|--------------|
| 大规格乔木 | | | | | | | | | | | | | | 用于树冠20cm以上乔木 |
| 中规格乔木 | | | | | | | | | | | | | | 用于树冠15cm以上乔木 |
| 小规格乔木 | | | | | | | | | | | | | | 用于树冠10cm以上乔木 |
| 灌木 | | | | | | | | | | | | | | 用于树冠5cm以上灌木 |
| 竹类 | | | | | | | | | | | | | | 用于竹类种植 |

工程设计证书编号: A452007485-1/2
公司地址: 贵州省贵安新区湖潮乡电商城双创孵化基地
(湖潮乡星湖社区电商生态园24栋1楼0113号)

附注
DESCRIPTIONS

| 会签 | |
|--------------|-----|
| COORDINATION | |
| 总图 | 给排水 |
| 建筑 | 电气 |
| 结构 | 暖通 |

| | | |
|------|-----|-----|
| 审定 | 王伟 | 王伟 |
| 项目负责 | 胡应红 | 胡应红 |
| 专业负责 | 王伟 | 王伟 |
| 审核 | 胡应红 | 胡应红 |
| 校对 | 何川 | 何川 |
| 设计 | 覃荣源 | 覃荣源 |

加盖图章处
STAMP AREA

工程勘察设计单位出图专用章
单位名称: 中远智信设计有限公司
证书编号: A252030825
证书分类: 工程设计
资质等级: 乙级
有效期至: 2029年01月01日止

| | |
|------|--------------------|
| 建设单位 | 岑溪市水库移民发展中心 |
| 工程项目 | 岑溪市大隆镇六各村六各美丽移民村项目 |
| 子项 | |
| 图名 | 绿化施工图设计说明(附页) |
| 图别 | 建筑 |
| 图号 | JZ-02 |
| 版本号 | 第一版 |
| 日期 | 2026.03 |
| 工程号 | ZY2026-055 |
| 备注 | |

中远设计
中远智信设计有限公司
Zhongyuan Zhixin Architectural Design Co., Ltd.

工程设计证书编号: A452007485-1/2

公司地址: 贵州省贵安新区湖潮乡电商城双创孵化基地
(湖潮乡星湖社区电商生态城24栋1楼0113号)

附注
DESCRIPTIONS

会签
COORDINATION

| | |
|----|-----|
| 总图 | 给排水 |
| 建筑 | 电气 |
| 结构 | 暖通 |

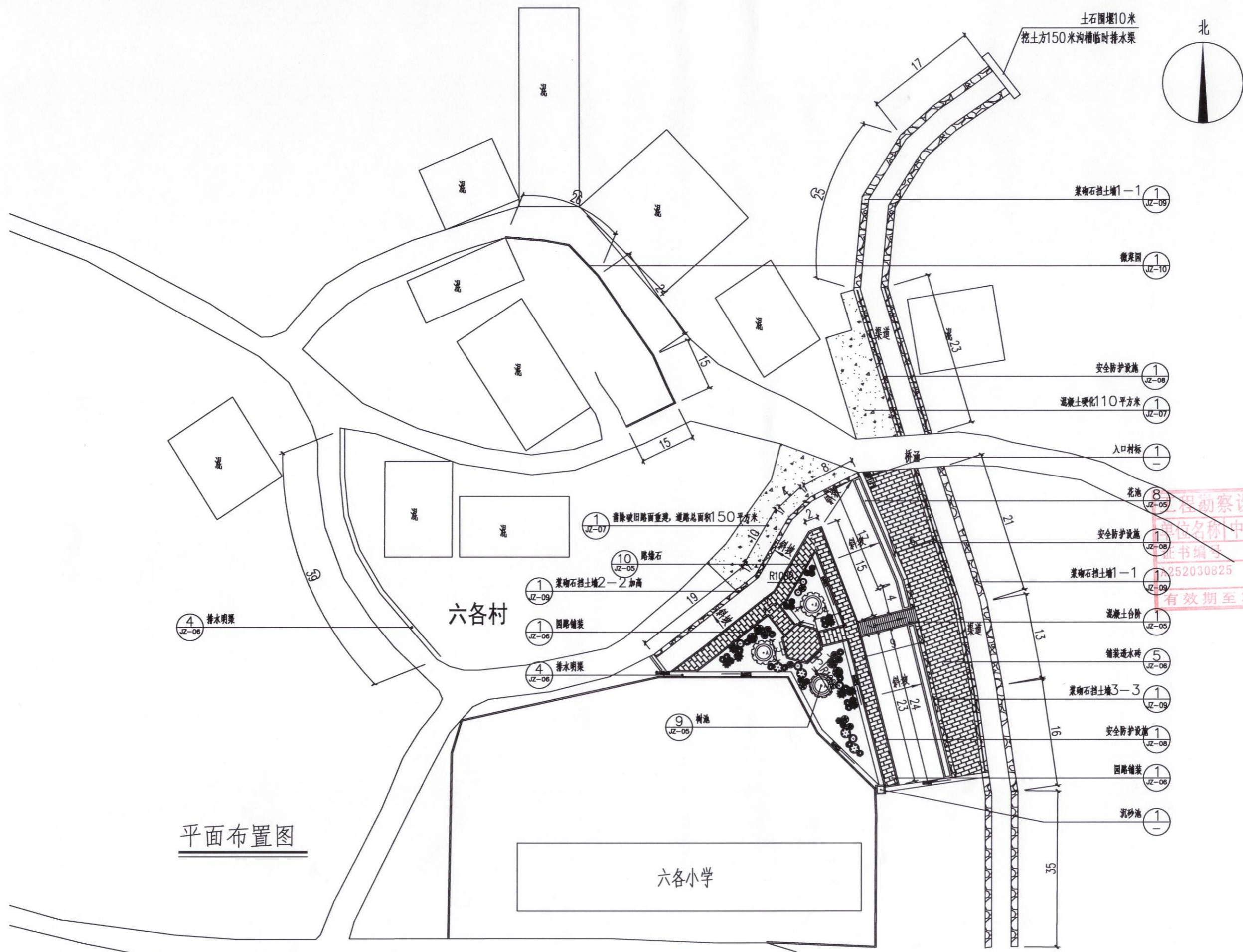
| | | |
|---------------------|-----|-----|
| 审定 APPROVED BY | 王伟 | 王伟 |
| 项目负责人 CAPTAIN | 胡应红 | 胡应红 |
| 专业负责 CHIEF ENGR. | 王伟 | 王伟 |
| 审核 EXAMINED BY | 胡应红 | 胡应红 |
| 校对 CHECKED BY | 何川 | 何川 |
| 设计 DESIGNED BY | 覃荣源 | 覃荣源 |

加盖图章处
STAMP AREA

工程勘察设计单位出图专用章
单位名称: 中远智信设计有限公司
证书编号: 252030825 工程设计 乙级
有效期至: 2029年01月01日止

| | |
|---------------------|--------------------|
| 建设单位 CLIENT | 岑溪市水库移民发展中心 |
| 工程项目 PROJECT | 岑溪市大隆镇六各村六各美丽移民村项目 |
| 子项 SUBENTRY | |
| 图名 TITLE | 平面布置图 |
| 图别 DRAWING TYPE | 建筑 |
| 图号 DRAWING NO. | JZ-03 |
| 版本号 EDIT. ON NO. | 第一版 |
| 日期 DATE | 2026.03 |
| 工程号 PROJ. NO. | ZY2026-055 |
| 备注 Remarks | |

中远设计
中远智信设计有限公司
Zhongyuan Zhixin Architectural Design Co., Ltd.



平面布置图

苗木表

工程设计证书编号: A452007485-1/2

公司地址: 贵州省贵安新区湖潮乡电商城双创孵化基地

(湖潮乡星湖社区电商生态城24栋1楼0113号)

附注
DESCRIPTIONS

会签
COORDINATION

| | | | |
|----|--|-----|--|
| 总图 | | 给排水 | |
| 建筑 | | 电气 | |
| 结构 | | 暖通 | |

| | | |
|---------------------|-----|-----|
| 审定 APPROVED BY | 王伟 | 王伟 |
| 项目负责人 CAPTAIN | 胡应红 | 胡应红 |
| 专业负责 CHIEF ENCL. | 王伟 | 王伟 |
| 审核 EXAMINED BY | 胡应红 | 胡应红 |
| 校对 CHECKED BY | 何川 | 何川 |
| 设计 DESIGNED BY | 覃荣源 | 覃荣源 |

加盖图章处
STAMP AREA

工程勘察设计单位出图专用章
单位名称: 中远智信设计有限公司
证书编号: A252030825
证书分类: 工程设计
资质等级: 乙级
有效期至: 2029年01月01日止


| | | | |
|--------------------|--------------------|-------------------|---------|
| 建设单位 CLIENT | 岑溪市水库移民发展中心 | | |
| 工程项目 PROJECT | 岑溪市大隆镇六各村六各美丽移民村项目 | | |
| 子项 SUBJECT | | | |
| 图名 TITLE | 苗木规格表 | | |
| 图别 DRAWING TYPE | 建筑 | 图号 DRAWING NO. | JZ-04 |
| 版本号 EDITION NO. | 第一版 | 日期 DATE | 2026.03 |
| 工程号 PROJ. NO. | ZY2026-055 | 备注 Remarks | |


中远设计
中远智信设计有限公司
Zhongyuan Zhixin Architectural Design Co., Ltd.

落叶、开花、芳香乔木

| 序号 | 图例 | 中文名称 | 规格 | | | | 单位 | 数量 | 特殊形态 | 备注 |
|----|---|------|--------|---------|-------|---------|----|----|------------------|----------------|
| | | | 胸径(CM) | 自然高(m) | 杆高(m) | 冠幅(m) | | | | |
| 01 |  | 凤凰木 | 11-12 | 3.5-4.0 | -- | 1.5-2.0 | 株 | 3 | 尽力保留修剪后迅速成型的主次分枝 | 假植苗, 主景树, 树型优美 |

棕榈科

| 序号 | 图例 | 中文名称 | 规格 | | | | 单位 | 数量 | 特殊形态 | 备注 |
|----|---|------|-----------|---------|-------|-------|----|----|--------------------|---------|
| | | | 地径(CM) | 自然高(m) | 杆高(m) | 冠幅(m) | | | | |
| 02 |  | 散尾葵 | 单支地径: 3-4 | 1.5-2.0 | -- | 自然冠幅 | 丛 | 4 | 丛生, 8~12支/丛, 枝叶无败死 | 假植苗, 冠全 |

灌木

| 序号 | 图例 | 中文名称 | 规格 | | 单位 | 数量 | 备注 |
|----|---|-------|---------|---------|----|----|----------------|
| | | | 自然高(m) | 冠幅(m) | | | |
| 01 |  | 山茶 | 1.5-2.0 | 1.4-1.6 | 株 | 4 | 假植苗, 枝叶饱满, 开红花 |
| 02 |  | 龙血树 | 0.7-0.8 | 0.7-0.8 | 株 | 10 | 假植苗, 不少于27片叶 |
| 03 |  | 黄金榕球 | 0.9-1.0 | 0.6-0.8 | 株 | 4 | 盆苗, 球型 |
| 04 |  | 七彩朱瑾球 | 0.8-0.9 | 0.7-0.8 | 株 | 2 | 盆苗, 枝叶紧凑 |
| 05 |  | 苏铁 | 0.7-0.8 | 0.7-0.8 | 株 | 3 | 盆苗 |
| 06 |  | 红花继木球 | 0.9-1.0 | 1.0-1.2 | 株 | 6 | 盆苗, 球型 |
| 07 |  | 勒杜鹃球 | 0.8-0.9 | 0.6-0.8 | 株 | 19 | 盆苗, 球型 |
| 08 |  | 澳洲鸭脚木 | 2.0-2.5 | 0.6-0.8 | 株 | 7 | 盆苗, 球型 |

地被

| 序号 | 中文名称 | 规格 | | 单位 | 密度 | 数量 | 备注 |
|----|------|---------|--------|----------------|--------------------|-----|----------|
| | | 自然高(cm) | 冠幅(cm) | | | | |
| 01 | 福建茶 | 20~25 | 18~20 | m ² | 36株/m ² | 31 | 密种, 脱袋种植 |
| 02 | 马尼拉草 | | | | m ² | 600 | 满铺 |

工程设计证书编号: A452007485-1/2
 公司地址: 贵州省贵安新区湖潮乡电商城双创孵化基地
 (湖潮乡星湖社区电商生态城24栋1楼0113号)

附注
 DESCRIPTIONS

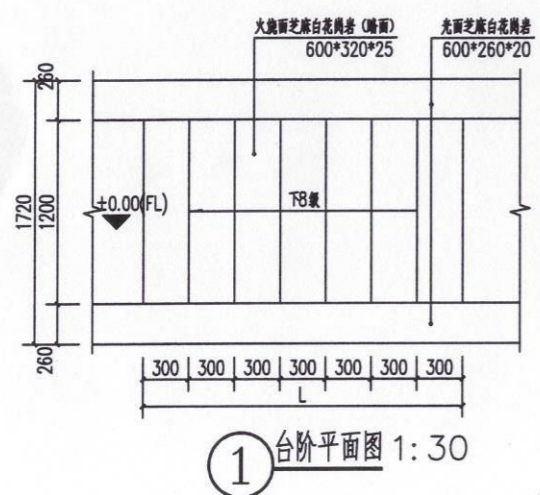
| 会签 COORDINATION | |
|--------------------|-----|
| 总图 | 给排水 |
| 建筑 | 电气 |
| 结构 | 暖通 |

| | | |
|---------------------|-----|-----|
| 审定 APPROVED BY | 王伟 | 王伟 |
| 项目负责 CAPTAIN | 胡应红 | 胡应红 |
| 专业负责 CHIEF ENGR. | 王伟 | 王伟 |
| 审核 EXAMINED BY | 胡应红 | 胡应红 |
| 校对 CHECKED BY | 何川 | 何川 |
| 设计 DESIGNED BY | 覃荣源 | 覃荣源 |

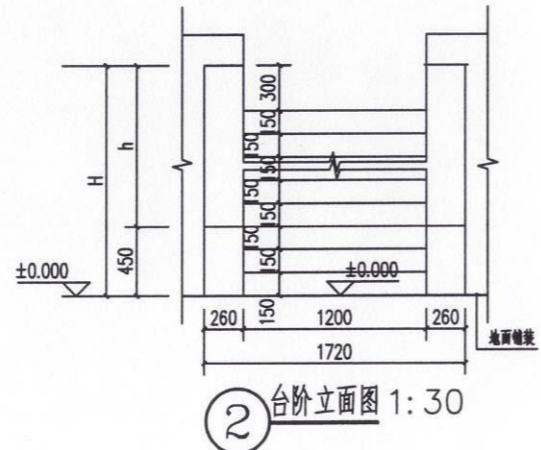
加盖图章处
 STAMP AREA
 工程勘察设计院出图专用章
 名称: 中远智信设计有限公司
 证书编号: A252030825
 证书分类: 工程设计
 资质等级: 乙级
 有效期至: 2029年01月01日止

| | | |
|--------------------|--------------------|-------------------|
| 建设单位 CLIENT | 岑溪市水库移民发展中心 | |
| 工程项目 PROJECT | 岑溪市大隆镇六各村六各美丽移民村项目 | |
| 子项 SUBJECT | | |
| 图名 TITLE | 通用构造一 | |
| 图别 DRAWING TYPE | 建筑 | 图号 DRAWING NO. |
| 版本号 EDITION NO. | 第一版 | 日期 DATE |
| 工程号 PROJ. NO. | ZY2026-055 | 备注 Remarks |

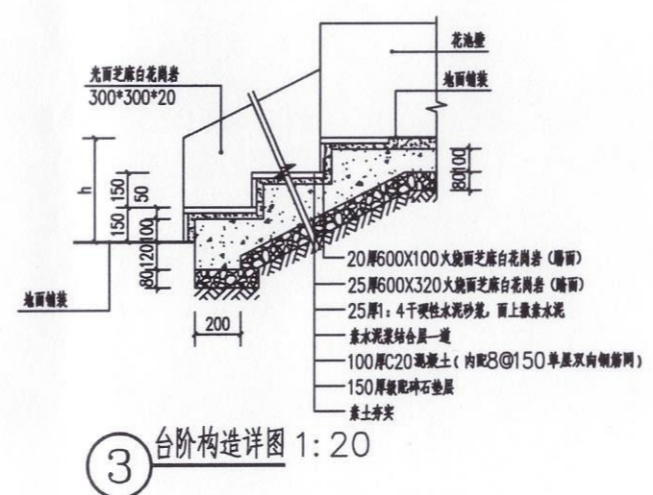
中远设计
 中远智信设计有限公司
 Zhongyuan Zhixin Architectural Design Co., Ltd.



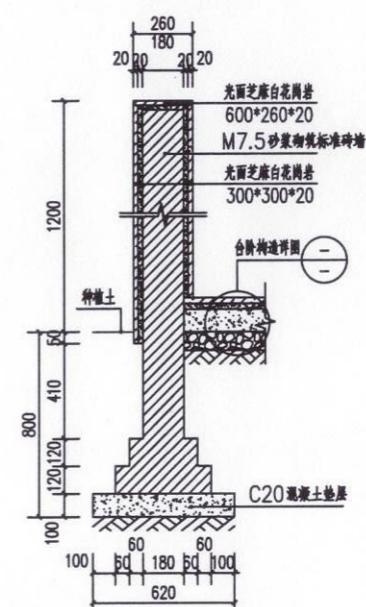
① 台阶平面图 1:30



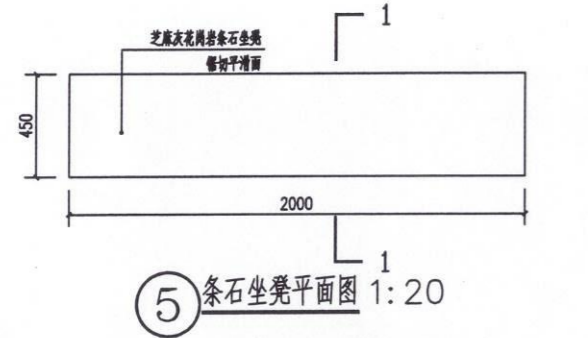
② 台阶立面图 1:30



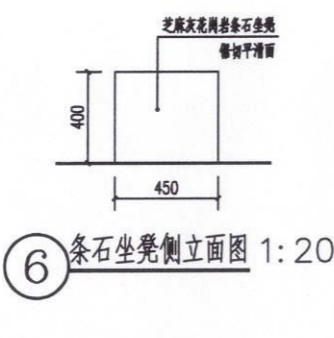
③ 台阶构造详图 1:20



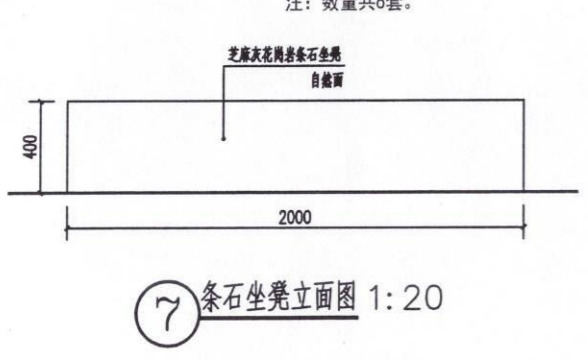
④ 矮护栏构造大样 1:20
 说明: h为墙体高度, 其高度为300cm~1600cm.



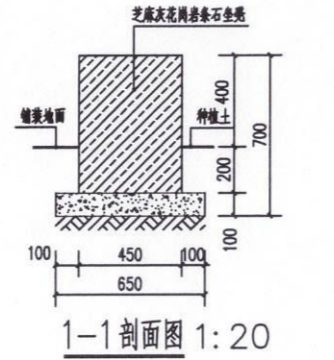
⑤ 条石坐凳平面图 1:20



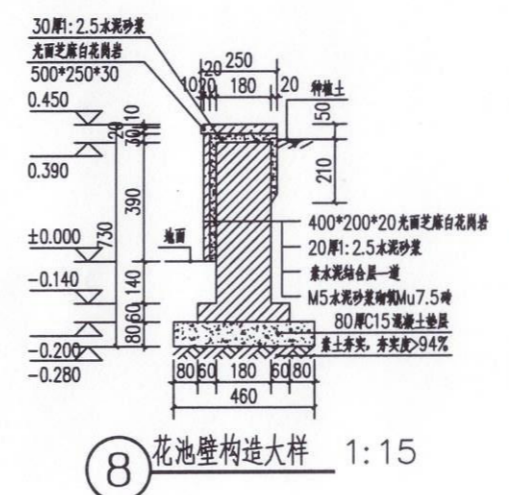
⑥ 条石坐凳侧立面图 1:20



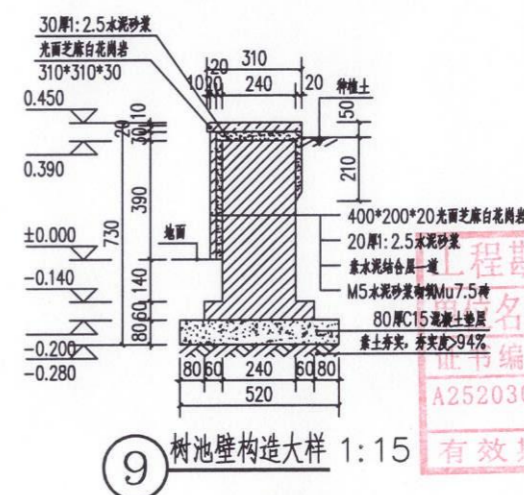
⑦ 条石坐凳立面图 1:20



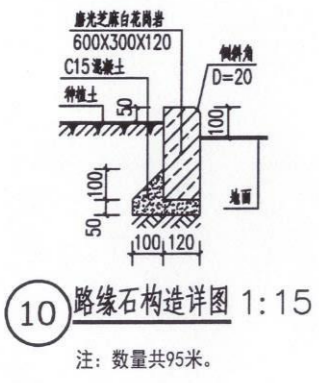
1-1剖面图 1:20



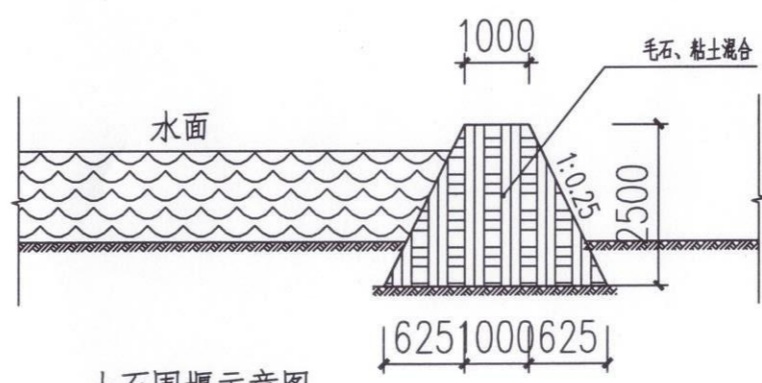
⑧ 花池壁构造大样 1:15



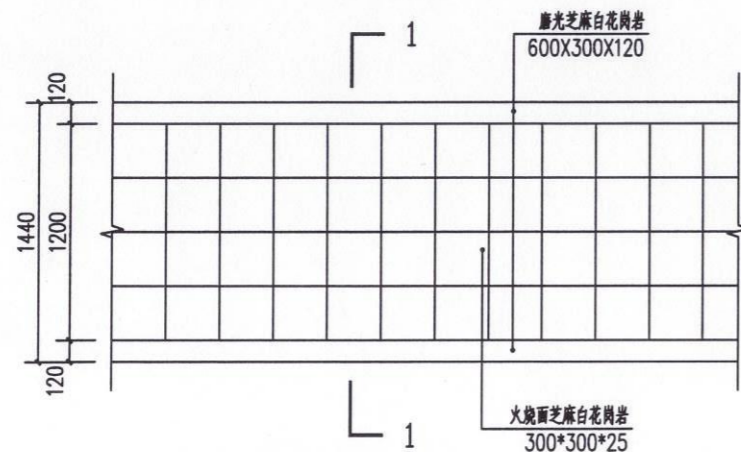
⑨ 树池壁构造大样 1:15
 注: 树池数量共3个.



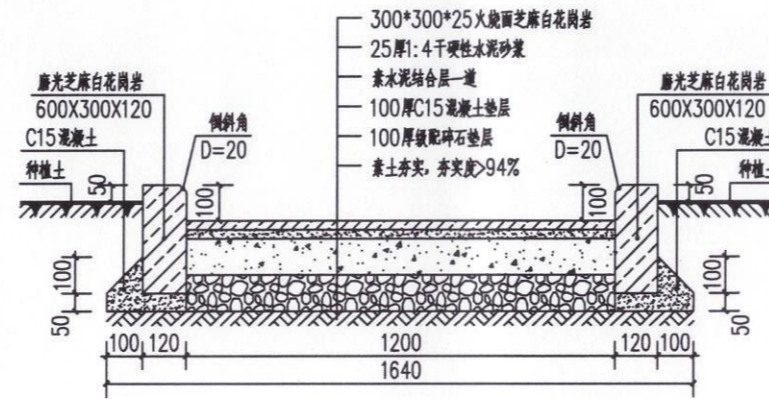
⑩ 路缘石构造详图 1:15
 注: 数量共95米.



土石围堰示意图
 注: 长度暂按10米.

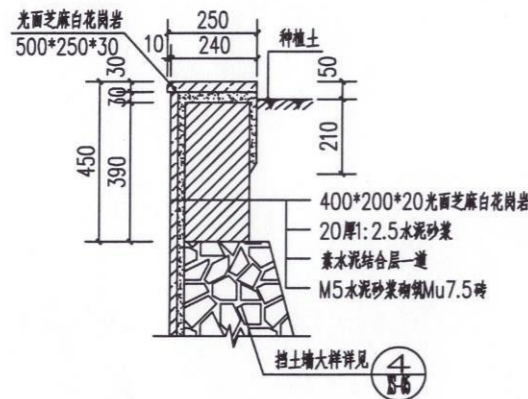


① 园路标准段平面图 1:30

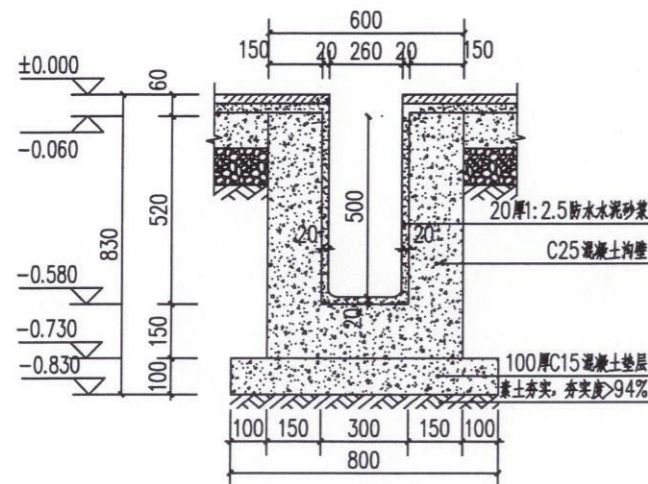


1-1剖面图 1:15

注：园路铺装数量共165平方米。

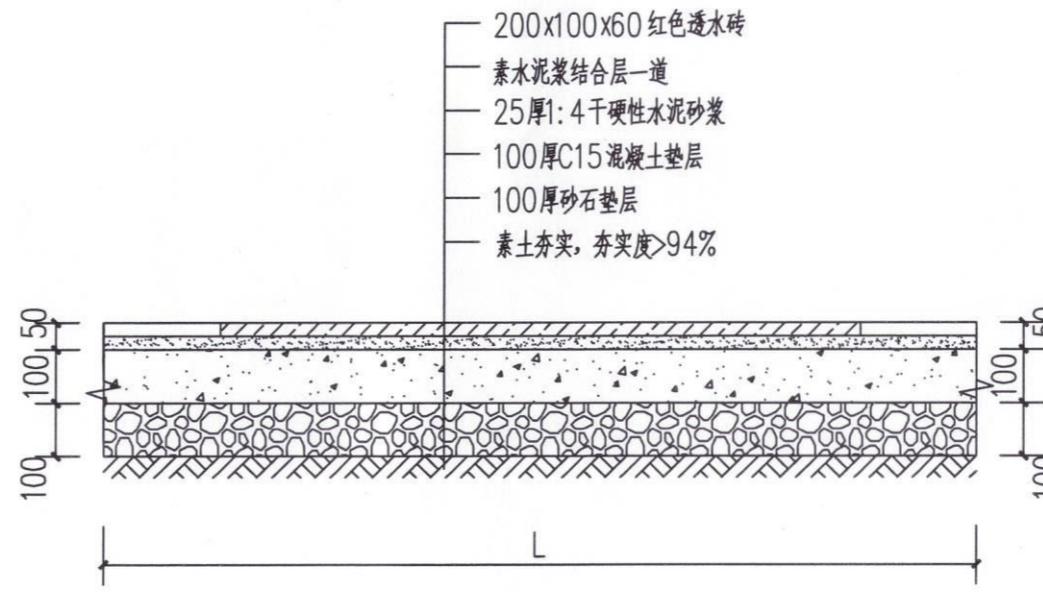


③ 挡土墙与花池壁交接大样 1:15



④ 截水沟大样 1:15

注：共135米。



⑤ 铺装大样 1:30

注：铺装数量共260平方米。

工程设计证书编号：A452007485-1/2

公司地址：贵州省贵安新区湖潮乡电商城双创孵化基地

(湖潮乡星湖社区电商生态城24栋1楼0113号)

附注
DESCRIPTIONS

| 会签 COMBINATION | |
|-------------------|-----|
| 总图 | 给排水 |
| 建筑 | 电气 |
| 结构 | 暖通 |

| | | |
|---------------------|-----|-----|
| 审定 APPROVED BY | 王伟 | 王伟 |
| 项目负责人 CAPITAL | 胡应红 | 胡应红 |
| 专业负责 CHIEF ENGR. | 王伟 | 王伟 |
| 审核 EXAMINED BY | 胡应红 | 胡应红 |
| 校对 CHECKED BY | 何川 | 何川 |
| 设计 DESIGNED BY | 覃荣源 | 覃荣源 |

| 加盖图章处 STAMP AREA | |
|---------------------|--------------|
| 工程勘察设计单位出图专用章 | |
| 单位名称 | 中远智信设计有限公司 |
| 证书编号 | 证书分类 资质等级 |
| A252030825 | 工程设计 乙级 |
| 有效期至 | 2029年01月01日止 |

| | | | |
|--------------------|--------------------|-------------------|---------|
| 建设单位 CLIENT | 岑溪市水库移民发展中心 | | |
| 工程项目 PROJECT | 岑溪市大隆镇六各村六各美丽移民村项目 | | |
| 子项 SUBJECT | | | |
| 图名 TITLE | 通用构造二 | | |
| 图别 DRAWING TYPE | 建筑 | 图号 DRAWING NO. | JZ-06 |
| 版本号 EDITION NO. | 第一版 | 日期 DATE | 2026.03 |
| 工程号 PROJ. NO. | ZY2026-055 | 备注 Remarks | |


中远设计
 中远智信设计有限公司
 Zhongyuan Zhixin Architectural Design Co., Ltd.

道路设计说明

1、设计依据

- 1.1 建设单位提供的本路段工程计外业测量资料设计合同;
- 1.2 《城市道路工程设计规范》(CJJ 37-2012) 2016版
- 《城镇道路工程施工与质量验收规范》(CJJ1-2008)
- 《无障碍设计规范》(GB50763-2012)
- 《公路工程技术标准》(JTGB01-2014)
- 《公路路基设计规范》(JTGD30-2015)
- 《公路水泥混凝土路面设计规范》(JTGD40-2011)
- 《公路路基施工技术规范》(JTJ3610-2019)
- 《乡村道路规范》(GB/T 51224-2017)

《城市道路交通工程项目规范》(JB55011-2021)

- 2、本图尺寸以毫米计;公路等级为四级公路,行车速度为10km
- 3、该图为3.5米路面接缝设计图,采用整体式现浇纵向施工缝。
- 4、人每日施工结束或砼摊铺施工因故中断时,必须按设计要求设置横向施工缝,每100米设置一道横向施工缝,每300米至少设置一道胀缝,在临近桥涵构造物处、与沥青路面相接处应设置胀缝。
- 5、路面表面构造应采用刻槽、压槽、拉槽或拉毛等方法制作,构造深度(mm)控制在2.00-4.00mm之间。
- 6、每5米设置一道横向缩缝,采用假缝形式。
- 7、路面表面抗滑采用纵向拉毛,横向拉槽(或压槽)的结构形式。
- 8、滑模摊铺后的路面砂浆层厚度要求均匀,平均厚度 ≥ 4 mm。
- 9、人工横向拉槽采用压板或齿耙。
- 10、路面纵向拉毛处理深度控制在1~2mm,建议浸湿麻袋片。麻袋片接触的路面拖行长度以0.7~1.5mm为宜。人工修整过的表面,微观抗滑构造已经消失,必须再拖麻处理,恢复微观抗滑构造。
- 11、应注意控制塑性刻槽时间,从塑性刻槽完成至初凝时间间隔不得小于20分钟,最佳工作时间以刻槽后深度 ≥ 3 mm,槽壁不变形作为控制参考标准,当有泌水现象发生时,以砼板表面水份绝大部分挥发掉即进行刻槽为宜。

12、路基

12.1. 持力层

路基设计依据《城市道路设计规划》(CJJ37-90)和《城市道路路基工程施工及验收规范》(CJJ44-91)进行。

不良地基处理:沿线部分路段存在耕植土、杂填土及高液限土等不良地质情况,根据相关规范,应加以处理,设计考虑耕植土、杂填土予以全部挖除换填,高液限土采取路床下超挖换填50cm的办法处理。可以换填本地山砂碾压密实。

12.2. 杂填土根据实际情况换填碾压处理后作为路基持力层。

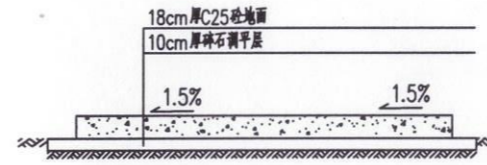
12.3. 路基压实

路基压实采用重型压实标准控制,土主填筑要求分层碾压,按城市道路路基工程施工规范要求施工,填方路段路槽以下1~80cm深度范围内压实度 $\geq 95\%$,80cm以下深度范围内压实度 $\geq 93\%$ 。挖方路段路槽以下0~30cm,深度范围内压实度 $\geq 95\%$ 。

12.4. 路基边坡及防护

挖方路段边坡一般路段坡比采用1:1,填方路段坡比采用1:1.5。地基处理要求对浅层的表土、软土、杂填土清理并换填,素填土采取翻晒碾压措施,较厚的杂填土路段根据情况按换填80cm进行处理。路段坡面采用草皮护坡。

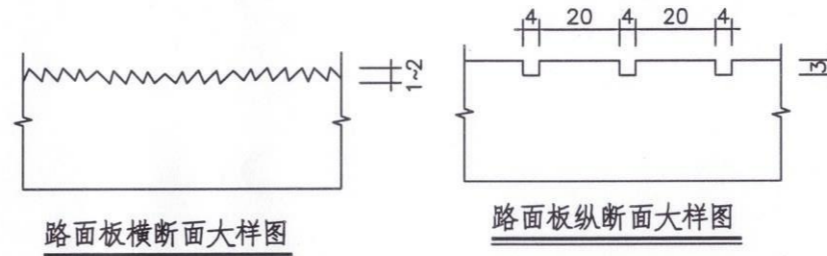
13. 未尽事宜应严格按相关规范执行。



地坪硬化横断面图 1:50
注:110平方米

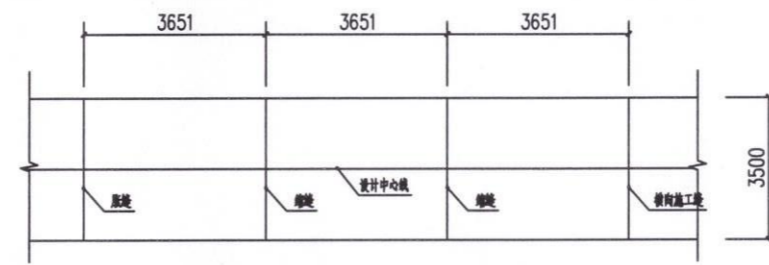


道路结构横断面图 1:50
注:凿除旧路面重建,道路总面积150平方米

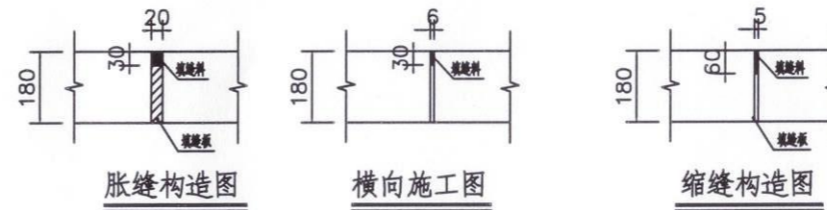


路面板横断面大样图

路面板纵断面大样图



路面行车道路面板尺寸及接缝布置图



胀缝构造图

横向施工图

缩缝构造图

工程设计证书编号: A452007485-1/2

公司地址: 贵州省贵安新区湖潮乡电商城双创孵化基地

(湖潮乡星湖社区电商生态城24栋1楼0113号)

附注
DESCRIPTIONS

| 会签 COORDINATION | |
|--------------------|-----|
| 总图 | 给排水 |
| 建筑 | 电气 |
| 结构 | 暖通 |

| | | |
|---------------------|-----|-----|
| 审定 APPROVED BY | 王伟 | 王伟 |
| 项目负责人 CAPTAIN | 胡应红 | 胡应红 |
| 专业负责 CHIEF ENGR. | 王伟 | 王伟 |
| 审核 EXAMINED BY | 胡应红 | 胡应红 |
| 校对 CHECKED BY | 何川 | 何川 |
| 设计 DESIGNED BY | 覃荣源 | 覃荣源 |

| 加盖图章处 STAMP AREA | |
|---------------------|-------------|
| 单位名称 | 中远智信设计有限公司 |
| 证书编号 | A252030825 |
| 证书分类 | 工程设计 |
| 资质等级 | 乙级 |
| 有效期至 | 2029年01月01日 |

| | | | |
|--------------------|--------------------|-------------------|---------|
| 建设单位 CLIENT | 岑溪市水库移民发展中心 | | |
| 工程项目 PROJECT | 岑溪市大隆镇六各村六各美丽移民村项目 | | |
| 子项 SUBJECT | | | |
| 图名 TITLE | 道路硬化大样图 | | |
| 图别 DRAWING TYPE | 建筑 | 图号 DRAWING NO. | JZ-07 |
| 版本号 EDITION NO. | 第一版 | 日期 DATE | 2026.03 |
| 工程号 PROJ. NO. | ZY2026-055 | 备注 Remarks | |


中远设计
 中远智信设计有限公司
 Zhongyuan Zhixin Architectural Design Co., Ltd.

工程设计证书编号: A452007485-1/2

公司地址: 贵州省贵安新区湖潮乡电商城双创孵化基地
(湖潮乡星湖社区电商生态城24栋1楼0113号)

附注
DESCRIPTIONS

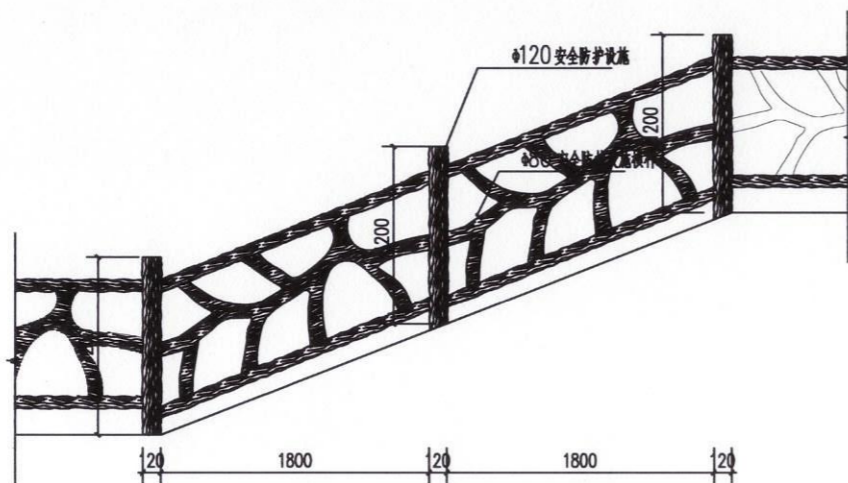
| 会签 CORROBINATION | |
|---------------------|-----|
| 总图 | 给排水 |
| 建筑 | 电气 |
| 结构 | 暖通 |

| | | |
|---------------------|-----|-----|
| 审定 APPROVED BY | 王伟 | 王伟 |
| 项目负责 CAPTAIN | 胡应红 | 胡应红 |
| 专业负责 CHIEF ENGR. | 王伟 | 王伟 |
| 审核 EXAMINED BY | 胡应红 | 胡应红 |
| 校对 CHECKED BY | 何川 | 何川 |
| 设计 DESIGNED BY | 覃荣源 | 覃荣源 |

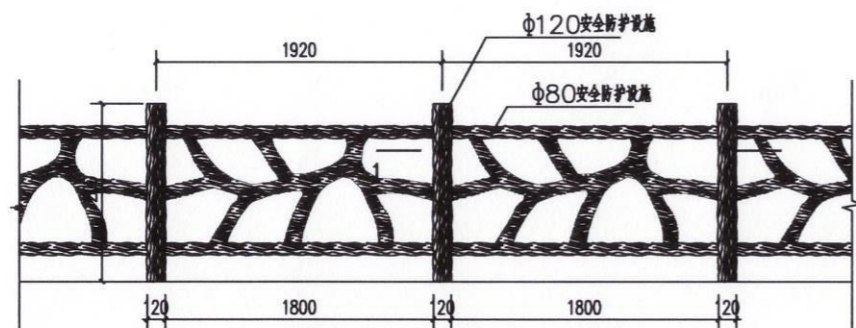
加盖图章处
STAMP AREA

工程勘察设计单位出图专用章
单位名称: 中远智信设计有限公司
证书编号: A252030825 证书分类: 工程设计 乙级
有效期至: 2029年01月01日止

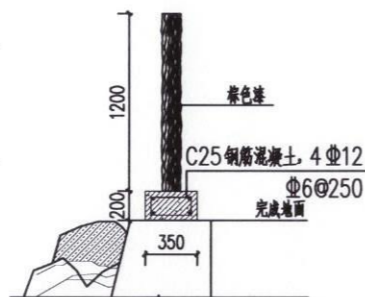
| | | | |
|--------------------|--------------------|-------------------|---------|
| 建设单位 CLIENT | 岑溪市水库移民发展中心 | | |
| 工程项目 PROJECT | 岑溪市大隆镇六各村六各美丽移民村项目 | | |
| 子项 SUBENTRY | | | |
| 图名 TITLE | 安全防护栏(栏杆)大样图 | | |
| 图别 DRAWING TYPE | 建筑 | 图号 DRAWING NO. | JZ-08 |
| 版本号 EDITION NO. | 第一版 | 日期 DATE | 2026.03 |
| 工程号 PROJ. NO. | ZY2026-055 | 备注 Remarks | |



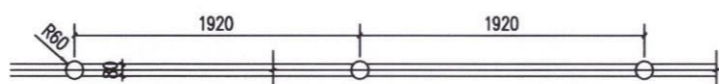
② 安全防护设施样式斜立面图 1:30



③ 安全防护设施样式正立面图 1:30
注: 250米

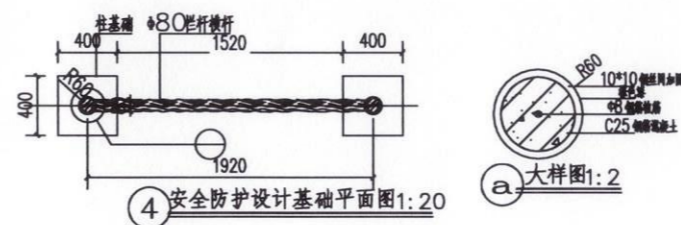


⑧ 挡土墙上防护设施做法: 20

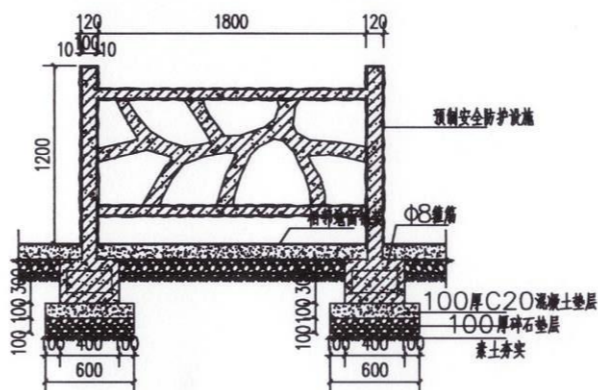


① 安全防护设施样式平面图 1:30

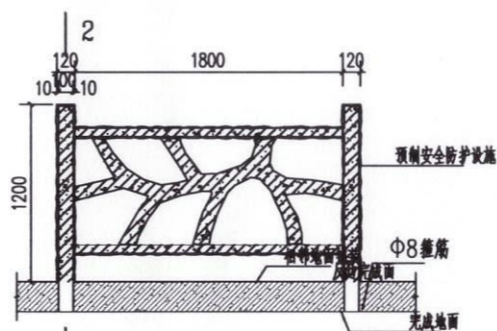
注: 数量共162米。



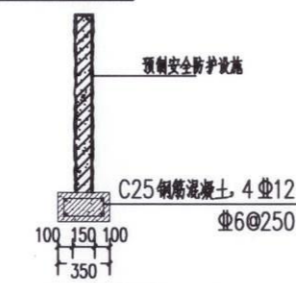
④ 安全防护设计基础平面图 1:20



⑤ 安全防护设施基础做法大样 1:20



⑥ 安全防护设施 1-1 截面图 1:20



⑦ 2-2 截面图 1:20

说明:
1、栏杆横杆与地面高度应大于1.15m。
2、栏杆底部横杆与地面高度小于0.11m

中远设计
中远智信设计有限公司
Zhongyuan Zhixin Architectural Design Co., Ltd.

设计说明

1. 设计依据

- | | |
|----------------|---------------------|
| (1) 建筑结构荷载规范 | GB 50009-2012 |
| (2) 建筑地基基础设计规范 | GB 50007-2011 |
| (3) 砌体结构设计规范 | GB 50003-2011 |
| (4) 混凝土结构设计规范 | GB50010-2010(2015版) |
| (5) 挡土墙图集 | 17J008 |
| (6) 建筑边坡工程技术规范 | GB50330-2013 |

2. 采用重力式路肩挡土墙, 挡土墙安全等级为二级, 本工程暂无地勘。

挡土墙基础持力为黏土层②, 地基承载力暂按特征值为 $f_{ak}=150\text{KPa}$ 。

3. 当基坑基槽开挖至设计要求时应请有关人员到现场检验后方可砌筑基础。

基础埋深不少于1200mm, 且进入老土层不小300mm。

4. 材料: 挡土墙采用M10水泥砂浆砌筑MU30片石, 填缝必须紧密, 砂浆应填塞饱满。

片石采用不易风化的石料, 不得使用扁片长条及圆形状的石料砌筑, 表面外露部分均用M7.5水泥砂浆勾凸缝, 墙顶做最薄处30mm厚水泥砂浆面层设5%坡度, 坡向墙外。

5. 挡土墙墙身应设置 $\phi 50$ 的泄水孔, 孔水平间距2.0m, 外斜5%, 泄水孔后

应用透水材料(如卵石)作直径不小于500mm的滤水层, 孔后底部应至少150mm的C15素砼隔水层, 墙后应根据地形作300x300mm的C20混凝土截水沟。

6. 挡土墙背后地面应作封闭处理, 以防地表水下渗。

7. 挡土墙沿长度方向每隔10~15米设20~30mm宽的伸缩缝。

缝内填塞沥青麻筋或沥青木板等材料, 应沿墙脚、背、顶三面填塞, 深度 $\geq 200\text{mm}$ 。

8. 挡土墙后填土选用粘土, 填土内摩擦角不小于 10° , 粘聚力不小15KPa, 内宜渗入一定量的砂砾或碎石, 且应是非膨胀土, 应分层夯实, 每次每层的自然厚度不大于300mm, 压实系数0.90,

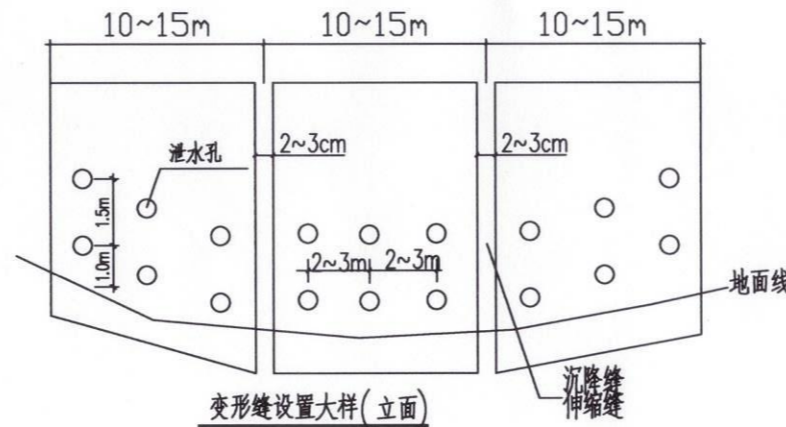
应每回填高度不大于2米度对填土内摩擦角、粘聚力及压实度做一次检测;

挡土墙后作水泥砂浆防水层, 厚度不小于50mm; 回填应待墙身砌体强度达到

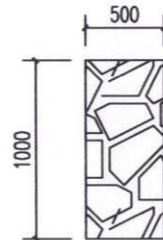
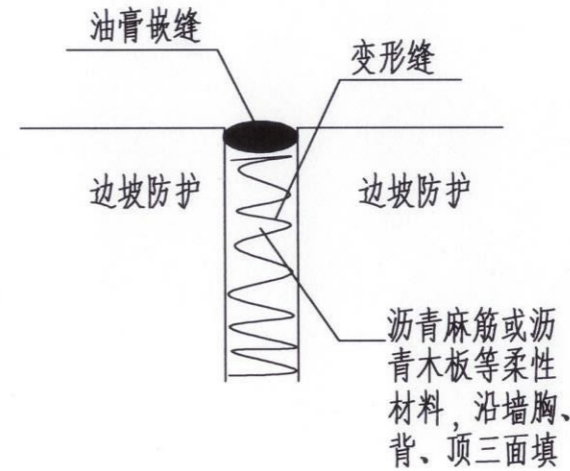
9. 距挡土墙2米之内不能采用大型机械进行作业, 挡土墙背坡面超载不得大于 $5\text{KN}/\text{m}^2$ 。

10. 本挡土墙设计标高根据本工程总平面图确定, 墙基应随持力层标高变化砌成台阶形, 基础应顺墙方向作台阶放级处理, 台阶高度 $\leq 500\text{mm}$, 长度 $\geq 1000\text{mm}$, 如图一所示。75%的设计强度方可进行。

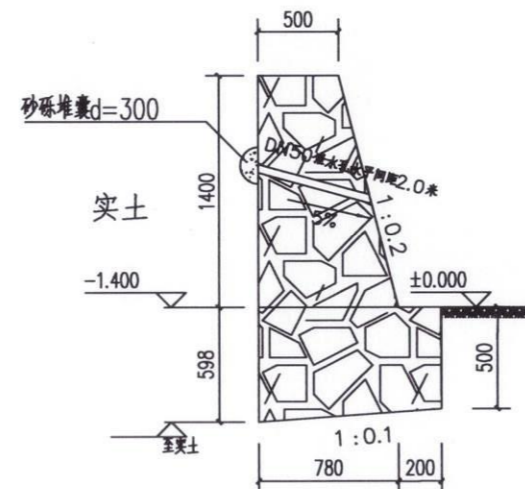
11. 工程施工质量须符合设计要求和国家现行施工和验收规范。



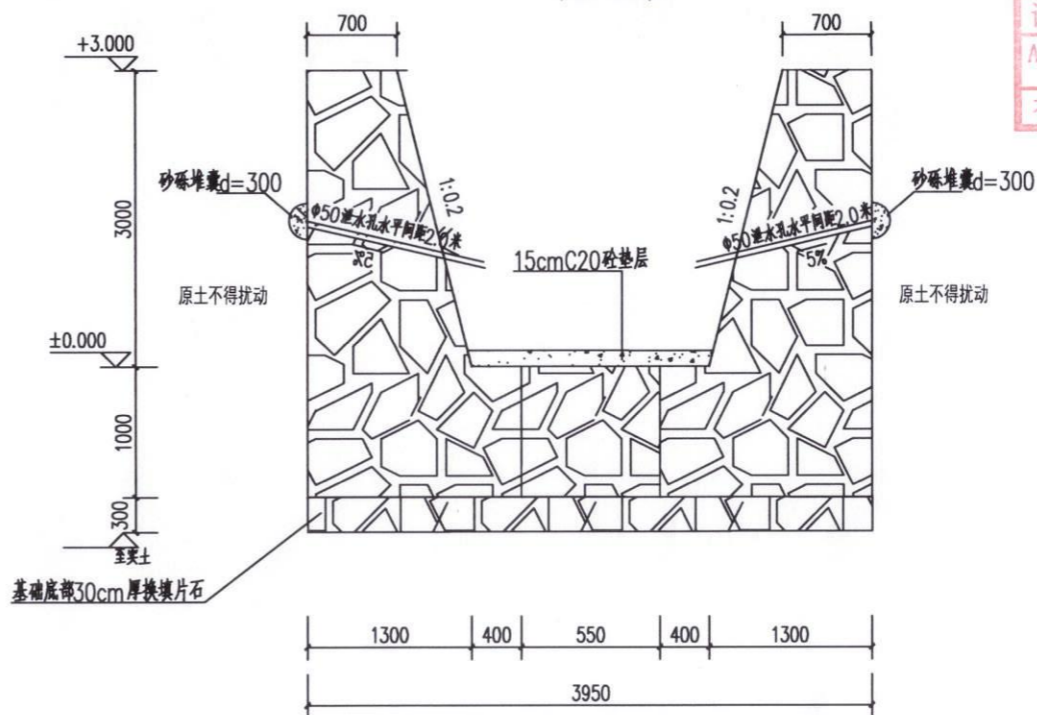
变形缝设置大样(立面)



浆砌石挡墙断面图2-2
注: 41米



浆砌石挡墙断面图2-2
注: 28米



浆砌石挡墙断面图1-1
注: 150米

工程设计证书编号: A452007485-1/2

公司地址: 贵州省贵安新区湖潮乡电商城双创孵化基地

(湖潮乡星湖社区电商生态城24栋1楼0113号)

附注
DESCRIPTIONS

会签
COORDINATION

| | |
|----|-----|
| 总图 | 给排水 |
| 建筑 | 电气 |
| 结构 | 暖通 |

| | | |
|---------------------|-----|-----|
| 审定 APPROVED BY | 王伟 | 王伟 |
| 项目负责 CAPTAIN | 胡应红 | 胡应红 |
| 专业负责 CHIEF ENGR. | 王伟 | 王伟 |
| 审核 EXAMINED BY | 胡应红 | 胡应红 |
| 校对 CHECKED BY | 何川 | 何川 |
| 设计 DESIGNED BY | 覃崇源 | 覃崇源 |

加盖图章处
STAMP AREA

工程勘察设计单位出图专用章
单位名称: 中远智信设计有限公司
证书编号: A252030825
证书分类: 工程设计
资质等级: 乙级
有效期至: 2019年01月01日止

| | | | |
|--------------------|-------------------|-------------------|---------|
| 建设单位 CLIENT | 岑溪市水库移民发展中心 | | |
| 工程项目 PROJECT | 岑溪市大隆镇六各村各美丽移民村项目 | | |
| 子项 SUBENTRY | | | |
| 图名 TITLE | 挡土墙及台阶大样图 | | |
| 图别 DRAWING TYPE | 建筑 | 图号 DRAWING NO. | JZ-09 |
| 版本号 EDITION NO. | 第一版 | 日期 DATE | 2026.03 |
| 工程号 PROJ. NO. | ZY2026-055 | 备注 REMARKS | |


中远设计
中远智信设计有限公司
Zhongyuan Zhixin Architectural Design Co., Ltd.

工程设计证书编号: A452007485-1/2

公司地址: 贵州省贵安新区湖潮乡电商城双创孵化基地

(湖潮乡星湖社区电商生态城24栋1楼0113号)

附注
DESCRIPTIONS

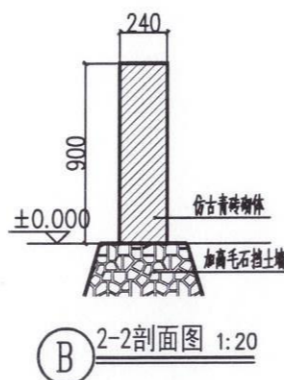
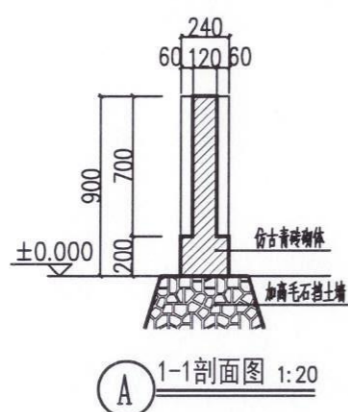
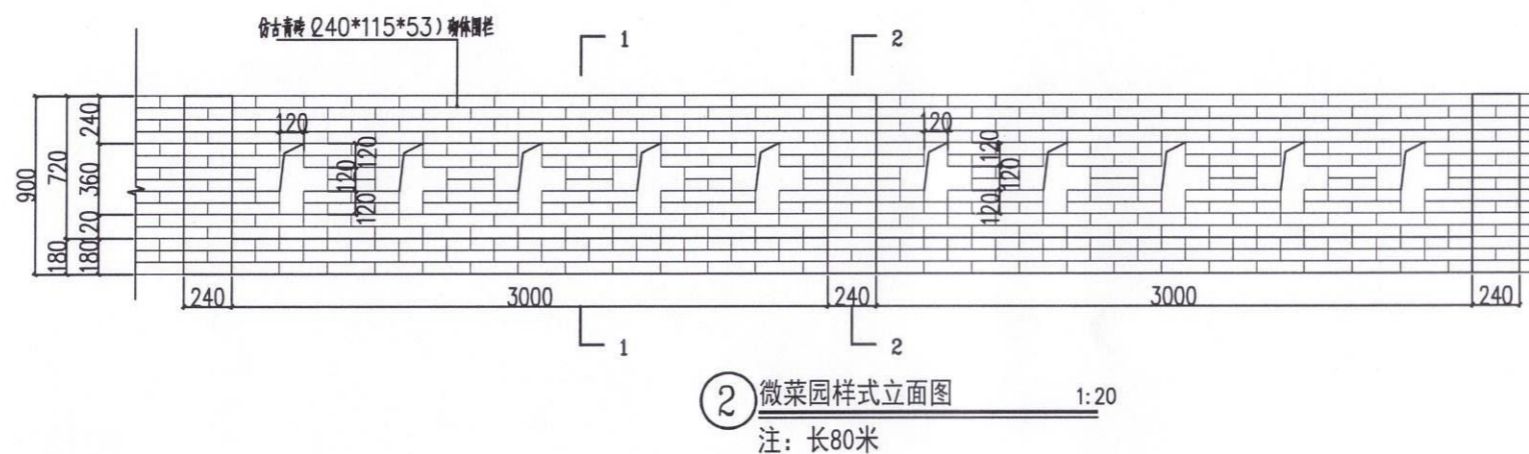
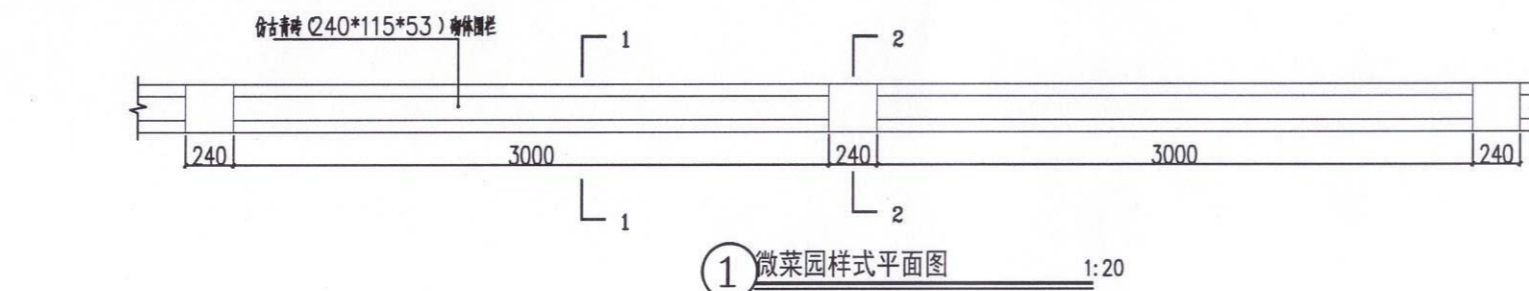
会签
COORDINATION

| | |
|----|-----|
| 总图 | 给排水 |
| 建筑 | 电气 |
| 结构 | 暖通 |

| | | |
|---------------------|-----|-----|
| 审定 APPROVED BY | 王伟 | 王伟 |
| 项目负责人 CAPTAIN | 胡应红 | 胡应红 |
| 专业负责 CHIEF ENGR. | 王伟 | 王伟 |
| 审核 EXAMINED BY | 胡应红 | 胡应红 |
| 校对 CHECKED BY | 何川 | 何川 |
| 设计 DESIGNED BY | 覃荣源 | 覃荣源 |

加盖图章处
STAMP AREA

工程勘察单位出图专用章
单位名称: 中远智信设计有限公司
证书编号: A252030825 证书分类: 工程设计 乙级
有效期至: 2029年01月01日止



| | | | |
|--------------------|--------------------|-------------------|---------|
| 建设单位 CLIENT | 岑溪市水库移民发展中心 | | |
| 工程项目 PROJECT | 岑溪市大隆镇六各村六各美丽移民村项目 | | |
| 子项 SUBJECT | | | |
| 图名 TITLE | 微菜园做法大样图 | | |
| 图别 DRAWING TYPE | 建筑 | 图号 DRAWING NO. | JZ-10 |
| 版本号 EDITION NO. | 第一版 | 日期 DATE | 2026.03 |
| 工程号 PROJ. NO. | ZY2026-055 | 备注 Remarks | |



中远设计
中远智信设计有限公司
Zhongyuan Zhixin Architectural Design Co., Ltd.

工程设计证书编号: A452007485-1/2

公司地址: 贵州省贵安新区湖潮乡电商双创孵化基地

(湖潮乡星湖社区电商生态城24栋1楼0113号)

附注
DESCRIPTIONS

会签
COORDINATION

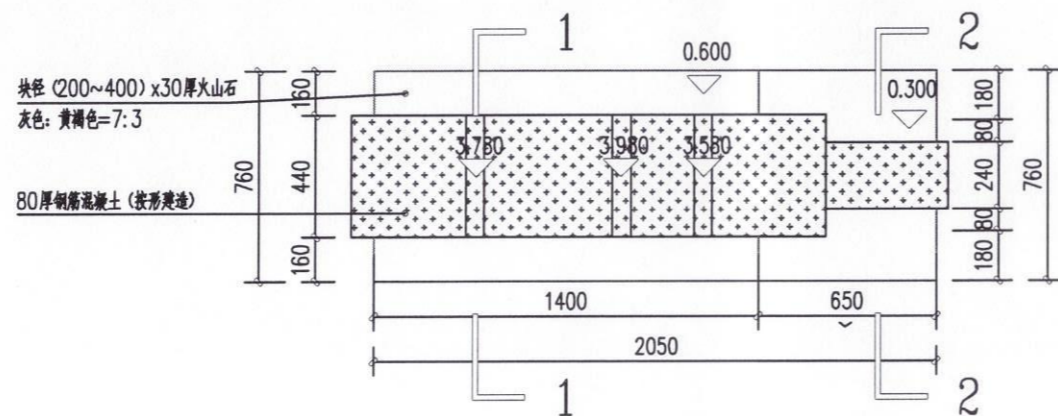
| | |
|----|-----|
| 总图 | 给排水 |
| 建筑 | 电气 |
| 结构 | 暖通 |

| | | |
|---------------------|-----|-----|
| 审定 APPROVED BY | 王伟 | 王伟 |
| 项目负责人 CAPTAIN | 胡应红 | 胡应红 |
| 专业负责 CHIEF ENGR. | 王伟 | 王伟 |
| 审核 EXAMINED BY | 胡应红 | 胡应红 |
| 校对 CHECKED BY | 何川 | 何川 |
| 设计 DESIGNED BY | 覃荣源 | 覃荣源 |

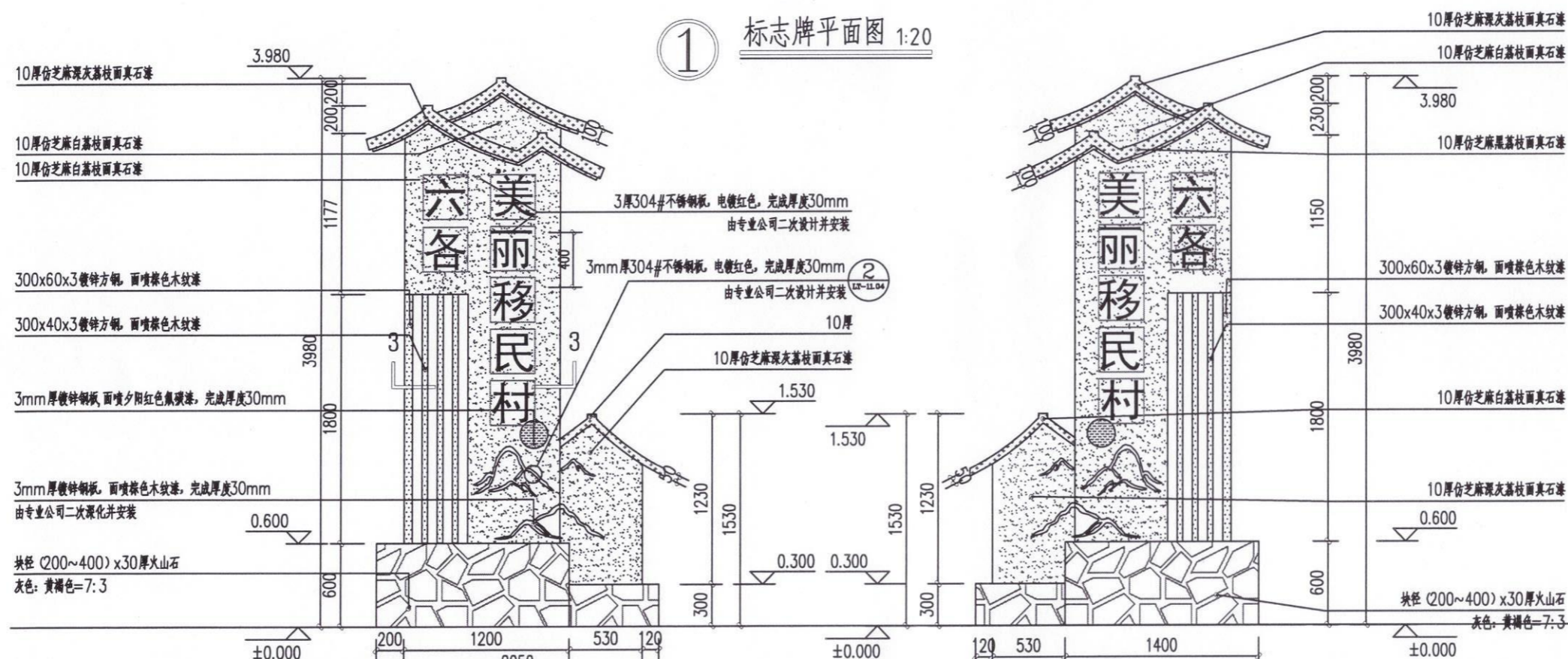
加盖图章处
STAMP AREA

工程勘察设计单位出图专用章
单位名称: 中远智信设计有限公司
证书编号: A252030825
证书分类: 工程设计
资质等级: 乙级
有效期至: 2029年01月01日止

| | | | |
|--------------------|--------------------|-------------------|---------|
| 建设单位 CLIENT | 岑溪市水库移民发展中心 | | |
| 工程项目 PROJECT | 岑溪市大隆镇六各村六各美丽移民村项目 | | |
| 子项 SUBJECT | | | |
| 图名 TITLE | 标志牌详图一 | | |
| 图别 DRAWING TYPE | 建筑 | 图号 DRAWING NO. | JZ-11 |
| 版本号 EDITION NO. | 第一版 | 日期 DATE | 2026.03 |
| 工程号 PROJ. NO. | ZY2026-055 | 备注 Remarks | |



① 标志牌平面图 1:20



② 标志牌正立面图 1:30

③ 标志牌背立面图 1:30



中远设计
中远智信设计有限公司
Zhongyuan Zhixin Architectural Design Co., Ltd.

工程设计证书编号: A452007485-1/2

公司地址: 贵州省贵安新区湖潮乡电商城双创孵化基地
(湖潮乡星湖社区电商生态城24栋1楼0113号)

附注
REMARKS

会签
COORDINATION

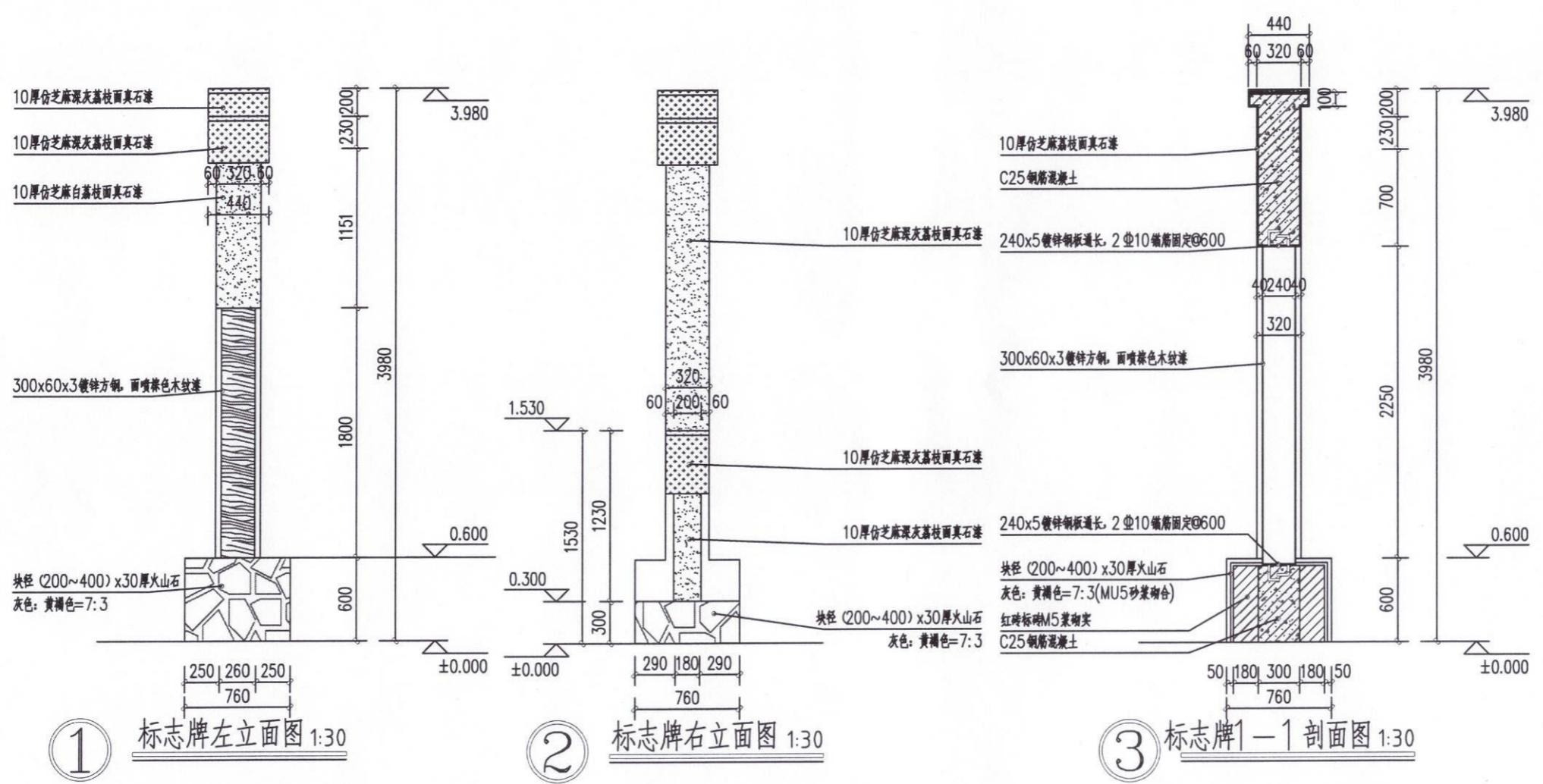
| | |
|----|-----|
| 总图 | 给排水 |
| 建筑 | 电气 |
| 结构 | 暖通 |

| | | |
|---------------------|-----|-----|
| 审定 APPROVED BY | 王伟 | 王伟 |
| 项目负责人 CAPTAIN | 胡应红 | 胡应红 |
| 专业负责 CHIEF ENGR. | 王伟 | 王伟 |
| 审核 EXAMINED BY | 胡应红 | 胡应红 |
| 校对 CHECKED BY | 何川 | 何川 |
| 设计 DESIGNED BY | 覃荣源 | 覃荣源 |

加盖图章处
STAMP AREA

工程勘察设计单位出图专用章
单位名称: 中远智信设计有限公司
证书编号: A252030825 证书分类: 工程设计 资质等级: 乙级
有效期至: 2029年01月01日止

| | | | |
|--------------------|--------------------|-------------------|---------|
| 建设单位 CLIENT | 岑溪市水库移民发展中心 | | |
| 工程项目 PROJECT | 岑溪市大隆镇六各村六各美丽移民村项目 | | |
| 子项 SUBJECT | | | |
| 图名 TITLE | 标志牌详图二 | | |
| 图别 DRAWING TYPE | 建筑 | 图号 DRAWING NO. | JZ-12 |
| 版本号 EDITION NO. | 第一版 | 日期 DATE | 2026.03 |
| 工程号 PROJ. NO. | ZY2026-055 | 备注 Remarks | |



中远设计
中远智信设计有限公司
Zhongyuan Zhixin Architectural Design Co., Ltd.

工程设计证书编号: A452007485-1/2

公司地址: 贵州省贵安新区湖潮乡电商双创孵化基地

(湖潮乡星湖社区电商生态城24栋1楼0113号)

附注
DESCRIPTIONS

会签
COORDINATION

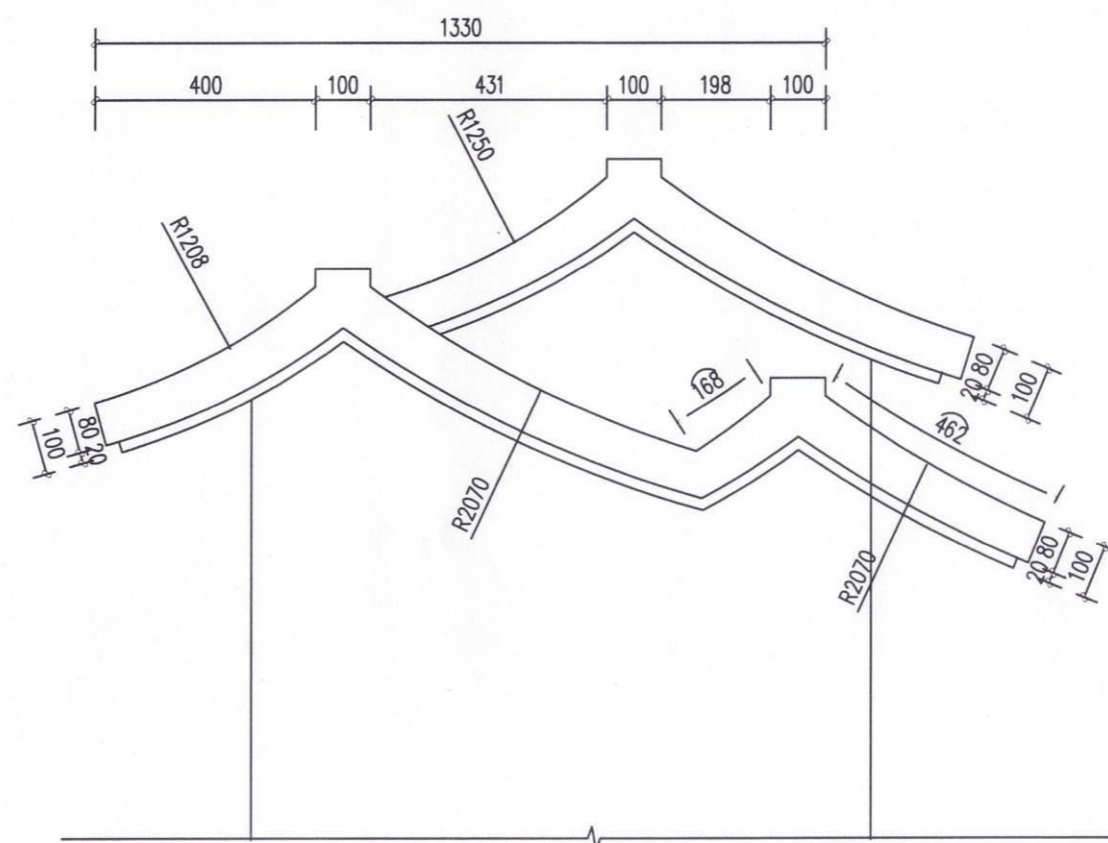
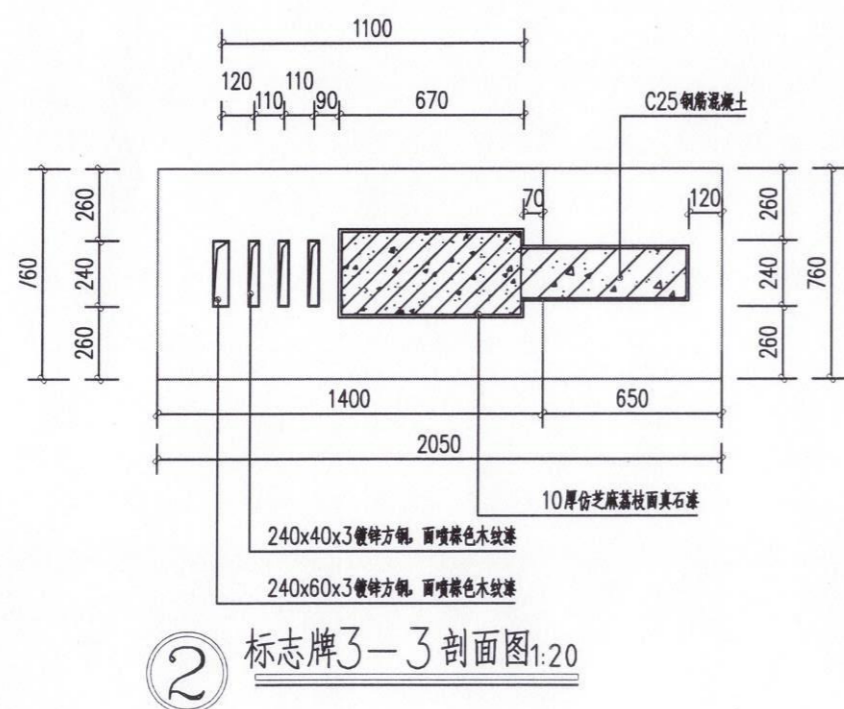
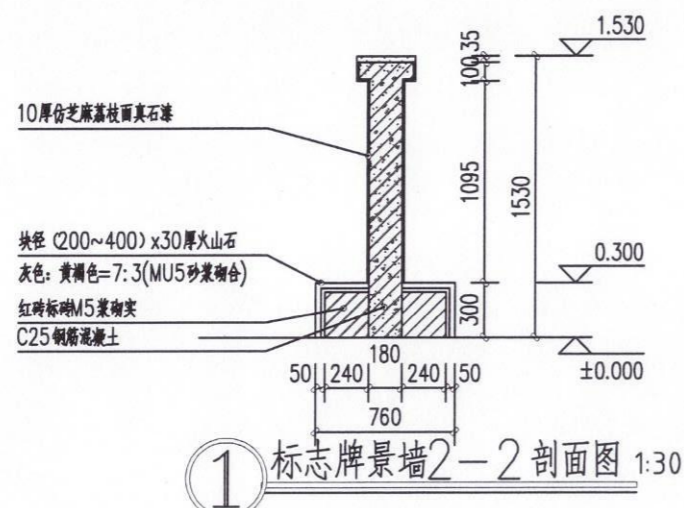
| | |
|----|-----|
| 总图 | 给排水 |
| 建筑 | 电气 |
| 结构 | 暖通 |

| | | |
|------|-----|-----|
| 审定 | 王伟 | 王 |
| 项目负责 | 胡应红 | 胡应红 |
| 专业负责 | 王伟 | 王伟 |
| 审核 | 胡应红 | 胡应红 |
| 校对 | 何川 | 何 |
| 设计 | 覃荣源 | 覃荣源 |

加盖图章处
STAMP AREA

工程勘察设计单位出图专用章
单位名称 | 中远智信设计有限公司
证书编号 | 证书分类 | 资质等级
A252030825 | 工程设计 | 乙级
有效期至 | 2029年01月01日止

| | | | |
|------|--------------------|----|---------|
| 建设单位 | 岑溪市水库移民发展中心 | | |
| 工程项目 | 岑溪市大隆镇六各村六各美丽移民村项目 | | |
| 子项 | | | |
| 图名 | 标志牌详图三 | | |
| 图别 | 建筑 | 图号 | JZ-13 |
| 版本号 | 第一版 | 日期 | 2026.03 |
| 工程号 | ZY2026-055 | 备注 | |



中远设计
中远智信设计有限公司
Zhongyuan Zhixin Architectural Design Co., Ltd.

工程设计证书编号: A452007485-1/2

公司地址: 贵州省贵安新区湖潮乡电商城双创孵化基地
(湖潮乡星湖社区电商生态城24栋1楼0113号)

附注
DESCRIPTIONS

会签
COORDINATION

| | |
|----|-----|
| 总图 | 给排水 |
| 建筑 | 电气 |
| 结构 | 暖通 |

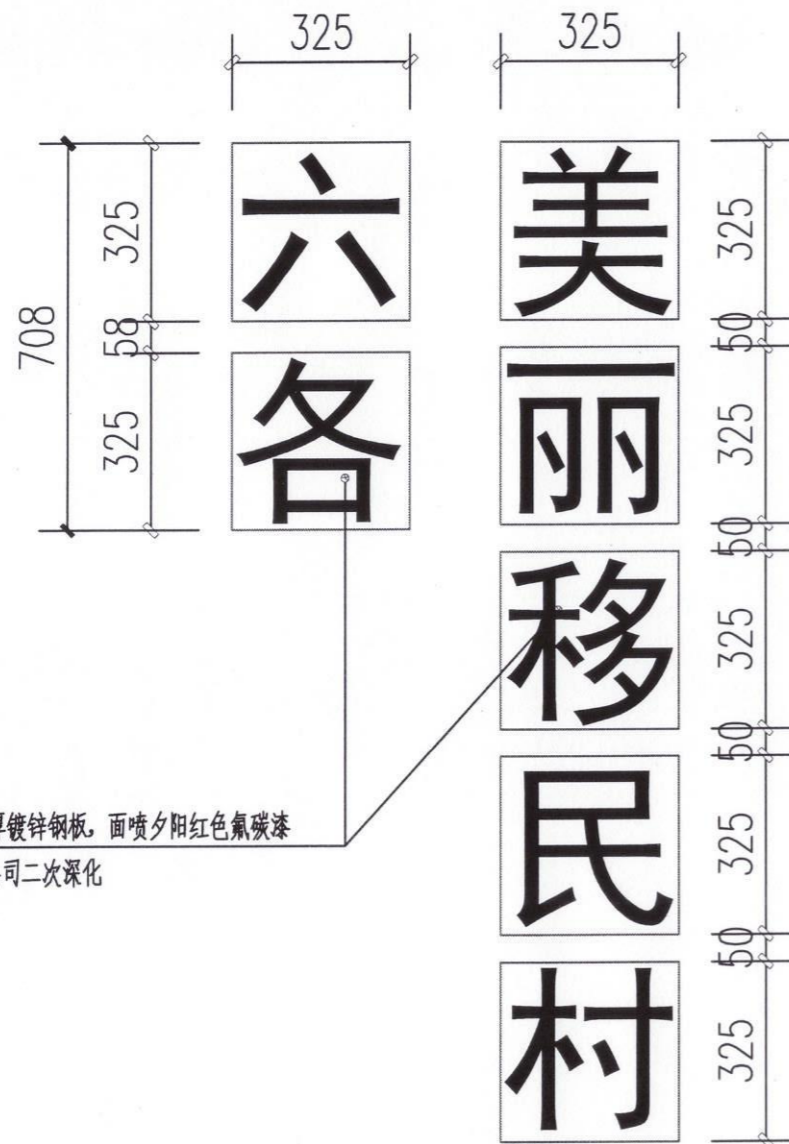
| | | |
|----------------------|-----|-----|
| 审定 APPROVED BY | 王伟 | 王伟 |
| 项目负责人 CAPTAIN | 胡应红 | 胡应红 |
| 专业负责人 CHIEF ENGR. | 王伟 | 王伟 |
| 审核 EXAMINED BY | 胡应红 | 胡应红 |
| 校对 CHECKED BY | 何川 | 何川 |
| 设计 DESIGNED BY | 覃荣源 | 覃荣源 |

加盖图章处
STAMP AREA

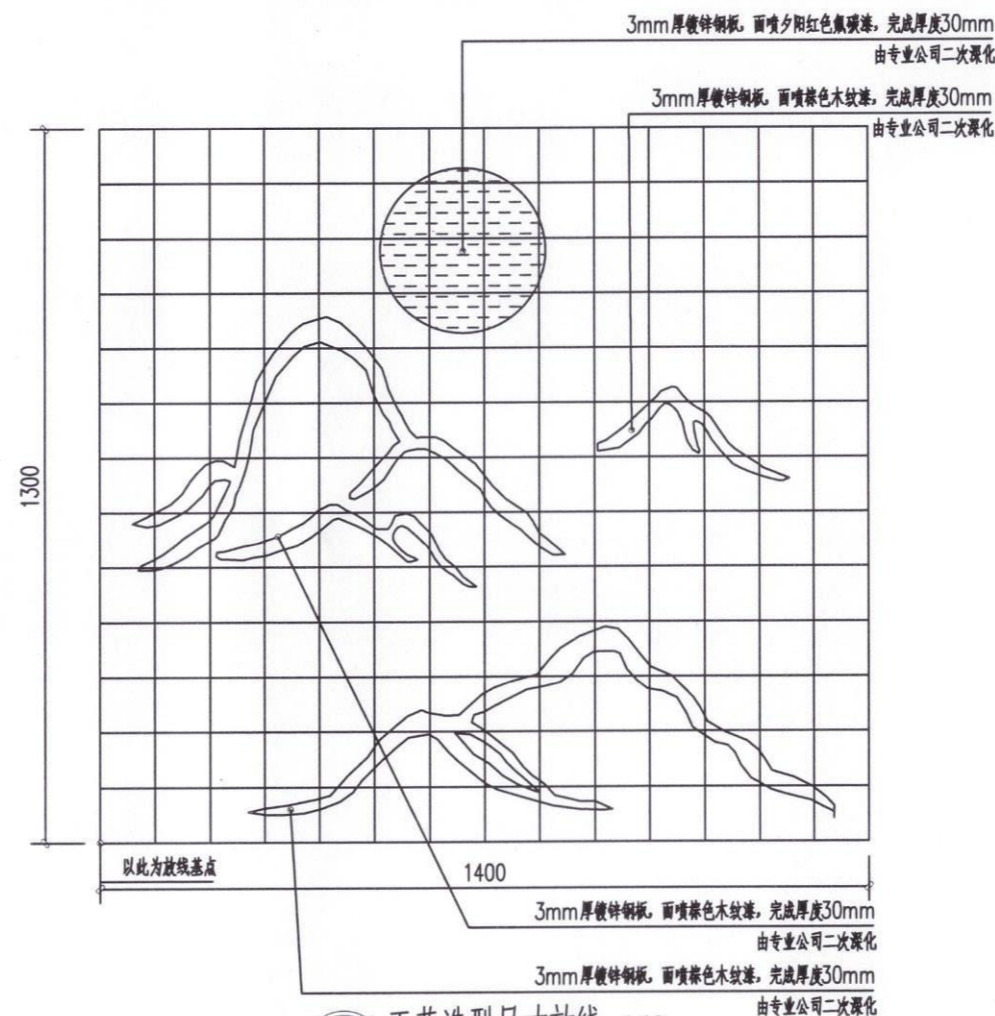
工程勘察设计单位出图专用章
单位名称 | 中远智信设计有限公司
证书编号 | 证书分类 | 资质等级
A252030825 | 工程设计 | 乙级
有效期至 2029年01月01日止

| | | | |
|--------------------|--------------------|-------------------|---------|
| 建设单位 CLIENT | 岑溪市水库移民发展中心 | | |
| 工程项目 PROJECT | 岑溪市大隆镇六各村六各美丽移民村项目 | | |
| 子项 SUBJECT | | | |
| 图名 TITLE | 标志牌详图四 | | |
| 图别 DRAWING TYPE | 建筑 | 图号 DRAWING NO. | JZ-14 |
| 版本号 EDITION NO. | 第一版 | 日期 DATE | 2026.03 |
| 工程号 PROJ. NO. | ZY2026-055 | 备注 Remarks | |


中远设计
中远智信设计有限公司
Zhongyuan Zhixin Architectural Design Co., Ltd.



① 文字尺寸放线 1:10
网格放线大小: 100×100



② 工艺造型尺寸放线 1:10
网格放线大小: 100×100

以此为放线基点

工程设计证书编号: A452007485-1/2

公司地址: 贵州省贵安新区湖潮乡电商城双创孵化基地

(湖潮乡星湖社区电商生态城24栋1楼0113号)

附注
REMARKS

| 会签 COORDINATION | |
|--------------------|-----|
| 总图 | 给排水 |
| 建筑 | 电气 |
| 结构 | 暖通 |

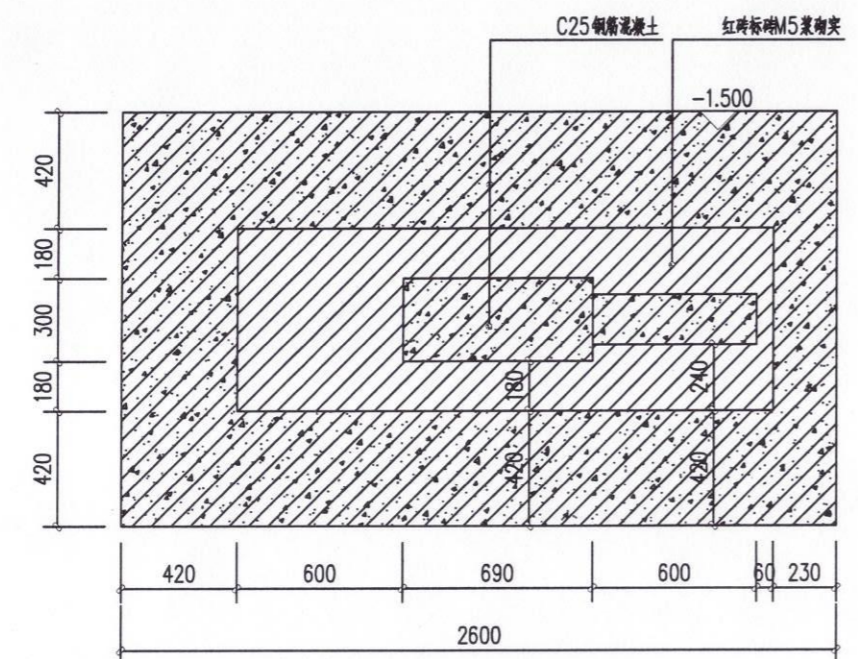
| | | |
|---------------------|-----|-----|
| 审定 APPROVED BY | 王伟 | 王伟 |
| 项目负责人 CAPTAIN | 胡应江 | 胡应江 |
| 专业负责 CHIEF ENGR. | 王伟 | 王伟 |
| 审核 EXAMINED BY | 胡应江 | 胡应江 |
| 校对 CHECKED BY | 何川 | 何川 |
| 设计 DESIGNED BY | 覃崇源 | 覃崇源 |

加盖图章处
STAMP HERE

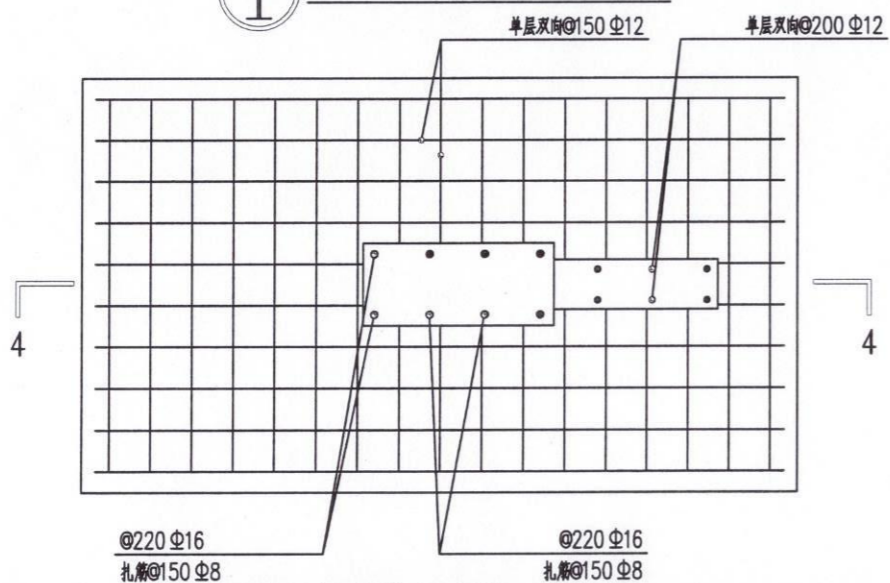
工程勘察设计单位出图专用章
单位名称: 中远智信设计有限公司
证书编号: A252030825
证书分类: 工程设计
资质等级: 乙级
有效期至: 2029年01月01日止

| | | |
|--------------------|--------------------|-------------------|
| 建设单位 CLIENT | 岑溪市水库移民发展中心 | |
| 工程项目 PROJECT | 岑溪市大隆镇六各村六各美丽移民村项目 | |
| 子项 SUBJECT | | |
| 图名 TITLE | 标志牌详图五 | |
| 图别 DRAWING TYPE | 建筑 | 图号 DRAWING NO. |
| 版本号 EDITION NO. | 第一版 | 日期 DATE |
| 工程号 PROJ. NO. | ZY2026-055 | 备注 REMARKS |

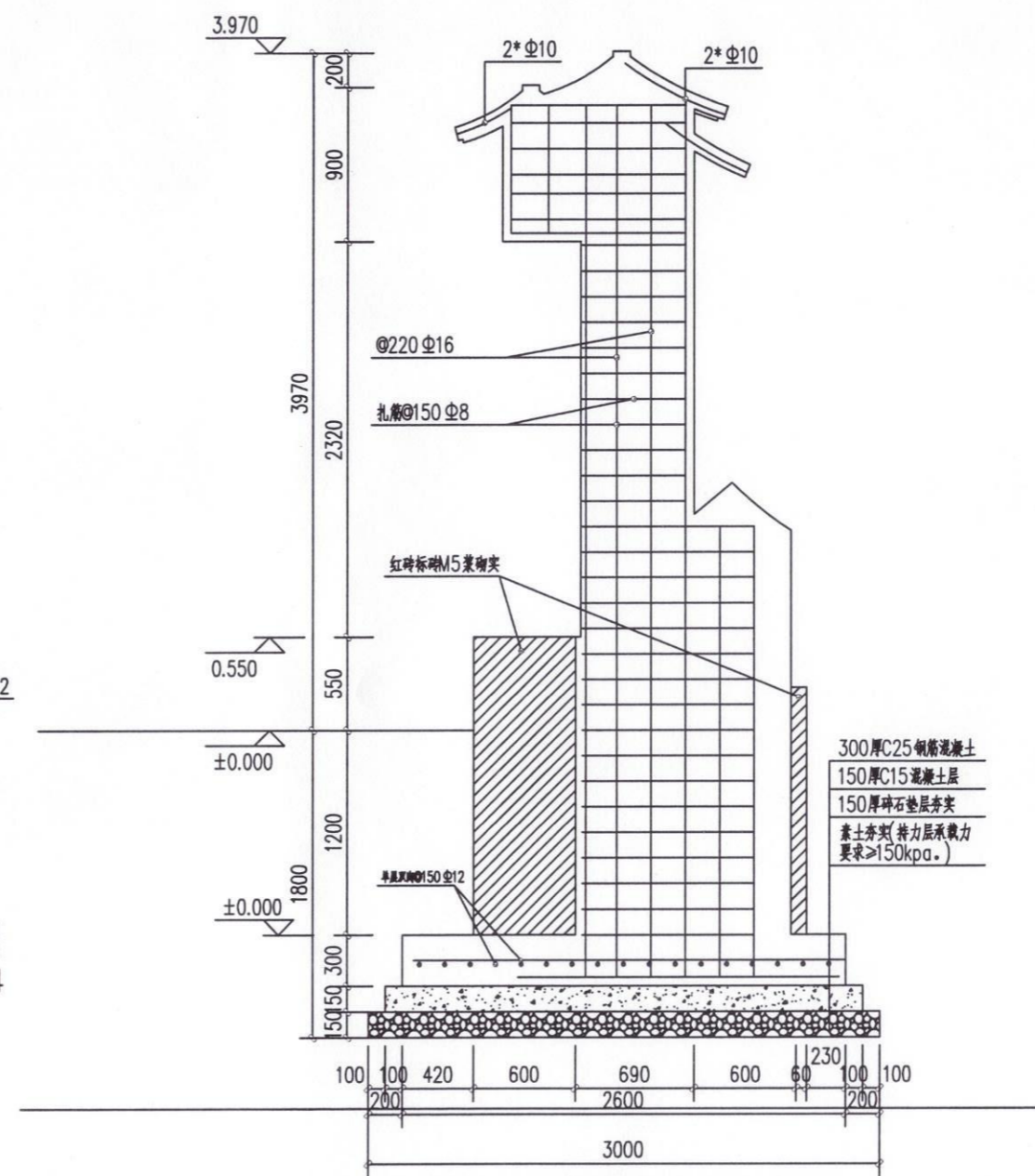
中远设计
中远智信设计有限公司
Zhongyuan Zhixin Architectural Design Co., Ltd.



① 标志牌景墙结构平面图1:20



② 标志牌景墙基础平面图1:20



③ 标志牌景墙基础立面图1:30

岑溪市波塘镇荔村单竹口美丽移民村项目

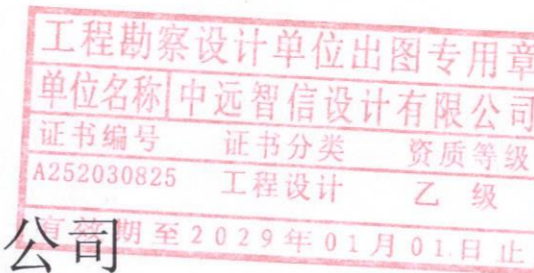
(ZY2026-054)

施工图

(2026.03)



中远智信设计有限公司



工程设计证书编号: A452007485-1/2

工程设计证书编号: A452007485-1/2

公司地址: 贵州省贵安新区湖潮乡电商城双创孵化基地

(湖潮乡星湖社区电商生态城24栋1楼0113号)

附注
DESCRIPTIONS

会签
COORDINATION

| | | |
|----|--|-----|
| 总图 | | 给排水 |
| 建筑 | | 电气 |
| 结构 | | 暖通 |

| | | |
|---------------------|-----|-----|
| 审定 APPROVED BY | 王伟 | 王伟 |
| 项目负责人 CAPTAIN | 胡应红 | 胡应红 |
| 专业负责 CHIEF ENGR. | 王伟 | 王伟 |
| 审核 EXAMINED BY | 胡应红 | 胡应红 |
| 校对 CHECKED BY | 何川 | 何川 |
| 设计 DESIGNED BY | 覃荣源 | 覃荣源 |

加盖图章处
STAMP AREA

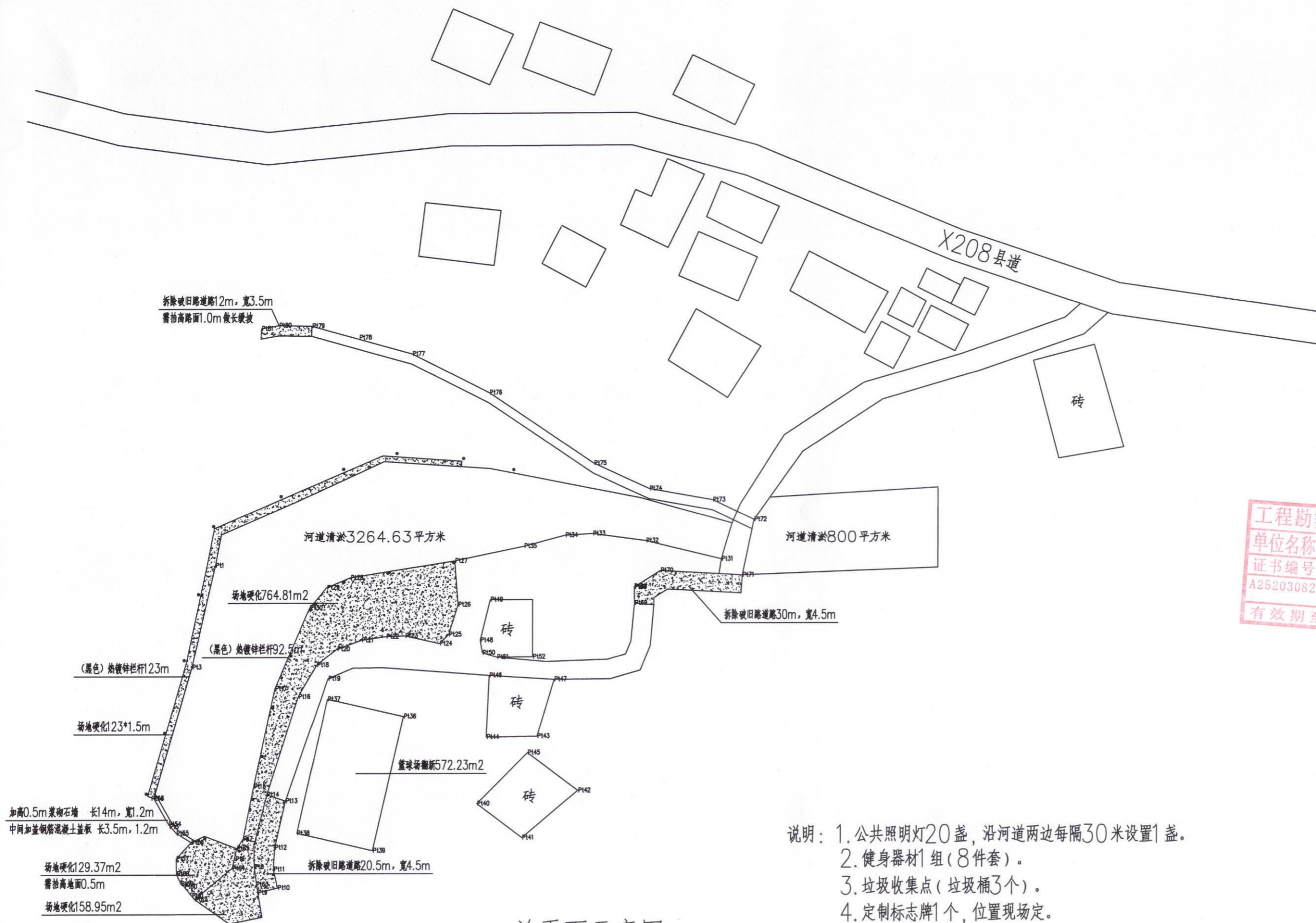
工程勘察设计单位出图专用章
单位名称: 中远智信设计有限公司
证书编号: A252030825
证书分类: 工程设计
资质等级: 乙级
有效期至: 2029年01月01日止

| | | | |
|--------------------|--------------------|-------------------|---------|
| 建设单位 CLIENT | 岑溪市水库移民发展中心 | | |
| 工程项目 PROJECT | 岑溪市波塘镇荔村单竹口美丽移民村项目 | | |
| 子项 SUBJECT | | | |
| 图名 TITLE | 总平面示意图 | | |
| 图别 DRAWING TYPE | 建筑 | 图号 DRAWING NO. | JZ-01 |
| 版本号 EDITION NO. | 第一版 | 日期 DATE | 2026.03 |
| 工程号 PROJ. NO. | ZY2026-054 | 备注 Remarks | |



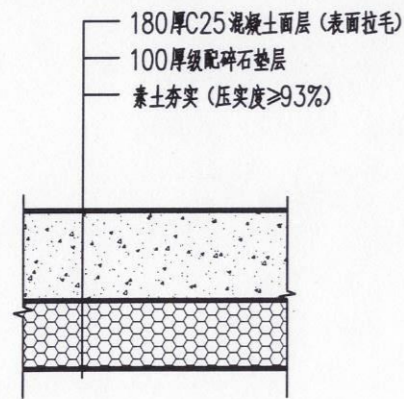
中远设计
中远智信设计有限公司

Zhongyuan Zhixin Architectural Design Co., Ltd.



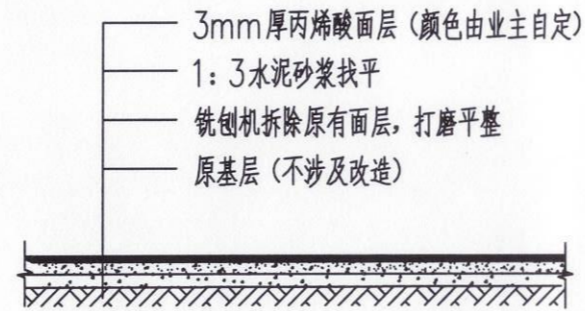
总平面示意图

- 说明:
1. 公共照明灯20盏, 沿河道两边每隔30米设置1盏。
 2. 健身器材1组(8件套)。
 3. 垃圾收集点(垃圾桶3个)。
 4. 定制标志牌1个, 位置现场定。
 5. 篮球场翻新572.23m²。
 6. 河道清淤4064.63m², 深度1米。



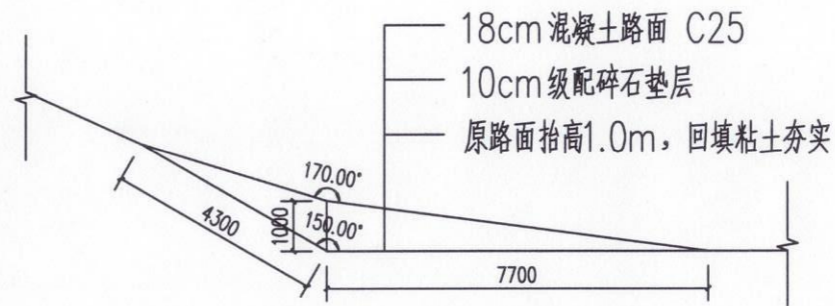
混凝土场地硬化做法大样

说明: 面积1237.63m²

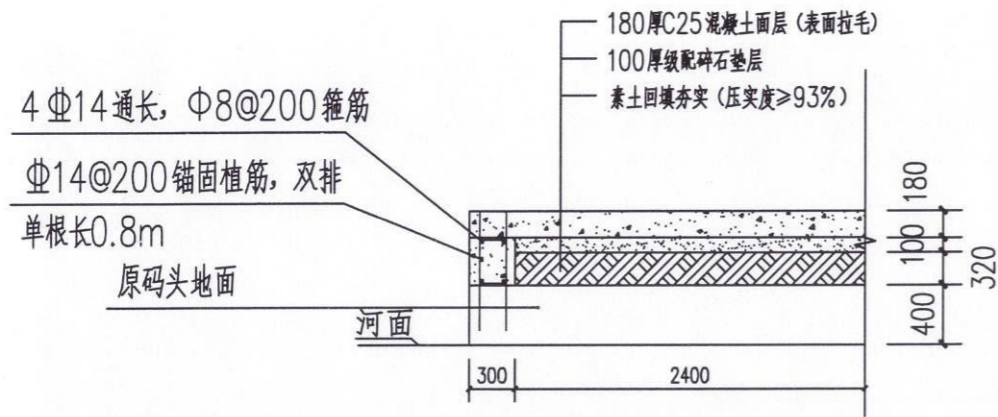


球场翻新大样

说明: 面积572.23平方米

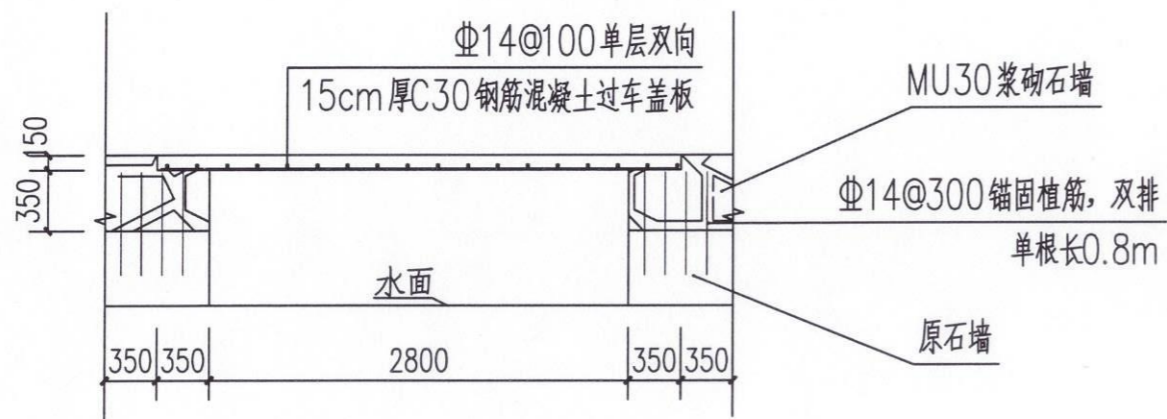


抬高路面硬化做法大样

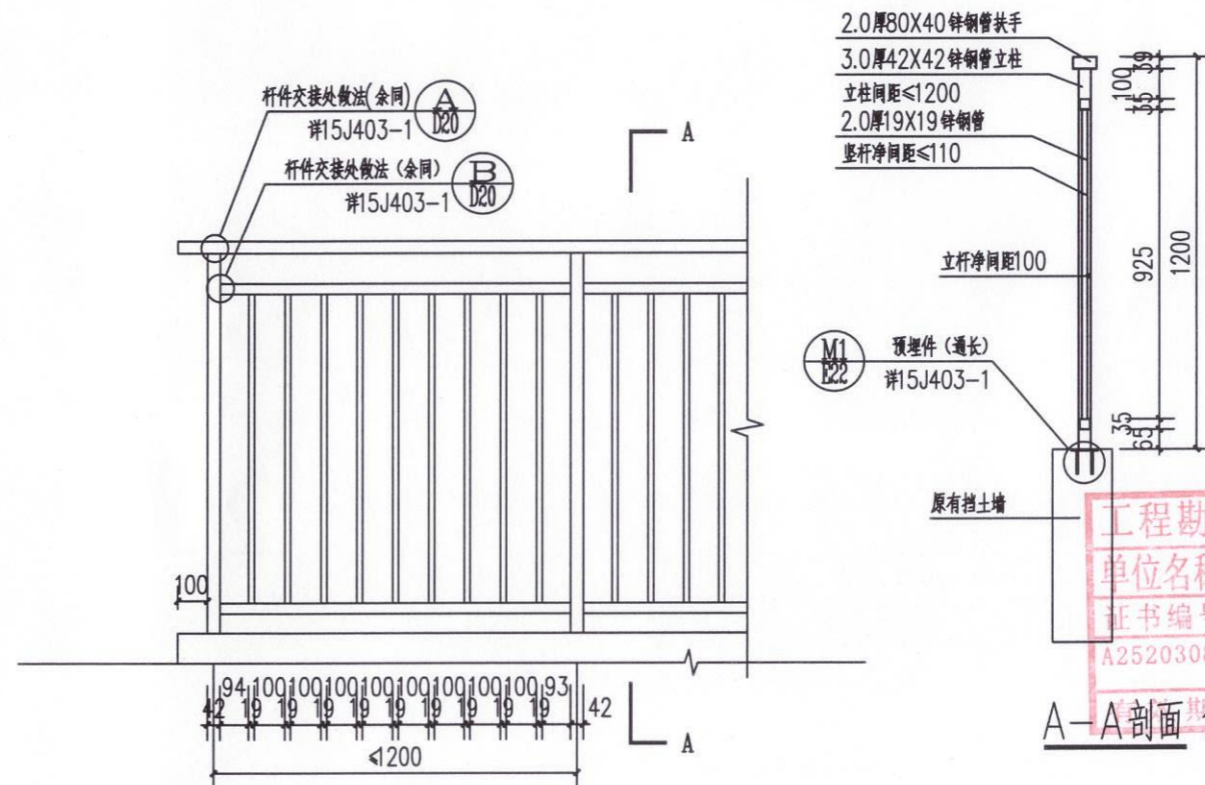


抬高地面硬化做法大样

说明: 靠河边原码头处锚固植筋, 长11.2m



加高浆砌石墙与盖板做法大样



栏杆正立面、平面、剖面1:100

说明:

- 1、栏杆必须采用防止儿童攀登的构造, 当采用垂直杆件做栏杆时, 其杆件净距不应大于0.11m。
- 2、栏杆水平荷载取值不小于1.0kN/m。
- 3、所有管材为热镀锌(黑色)。
- 4、如有未详之处可参考国家建筑标准设计图集《楼梯 栏杆 栏板(-)》15J403-1: D20页的PA6a、PB6a型做法。

工程设计证书编号: A452007485-1/2

公司地址: 贵州省贵安新区湖潮乡电商城双创孵化基地

(湖潮乡星湖社区电商生态城24栋1楼0113号)

附注
DESCRIPTIONS

会签
COORDINATION

| | |
|----|-----|
| 总图 | 给排水 |
| 建筑 | 电气 |
| 结构 | 暖通 |

| | | |
|---------------------|-----|-----|
| 审定 APPROVED BY | 王伟 | 王伟 |
| 项目负责人 CAPTAIN | 胡应红 | 胡应红 |
| 专业负责 CHIEF ENCL. | 王伟 | 王伟 |
| 审核 EXAMINED BY | 胡应红 | 胡应红 |
| 校对 CHECKED BY | 何川 | 何川 |
| 设计 DESIGNED BY | 覃荣源 | 覃荣源 |

加盖图章处
STAMP AREA

工程勘察设计单位出图专用章
单位名称 中远智信设计有限公司
证书编号 A252030825 证书分类 资质等级 乙级
有效期至 2029年01月01日止

| | | | |
|--------------------|--------------------|-------------------|---------|
| 建设单位 CLIENT | 岑溪市水库移民发展中心 | | |
| 工程项目 PROJECT | 岑溪市波塘镇荔村单竹口美丽移民村项目 | | |
| 子项 SUBJECT | | | |
| 图名 TITLE | 做法大样图 | | |
| 图别 DRAWING TYPE | 建筑 | 图号 DRAWING NO. | JZ-02 |
| 版本号 EDITION NO. | 第一版 | 日期 DATE | 2026.03 |
| 工程号 PROJ. NO. | ZY2026-054 | 备注 Remarks | |


中远设计
 中远智信设计有限公司
 Zhongyuan Zhixin Architectural Design Co., Ltd.

道路设计说明

1、设计依据

1.1 建设单位提供的本路段工程计外业测量资料设计合同；

1.2 《城市道路工程设计规范》(CJJ 37-2012) 2016版

《城镇道路工程施工与质量验收规范》(CJJ1-2008)

《无障碍设计规范》(GB50763-2012)

《公路工程技术标准》(JTGB01-2014)

《公路路基设计规范》(JTGD30-2015)

《公路水泥混凝土路面设计规范》(JTGD40-2011)

《公路路基施工技术规范》(JTJ3610-2019)

《乡村道路规范》(GB/T 51224-2017)

《城市道路交通工程项目规范》(JB55011-2021)

2、本图尺寸以毫米计；公路等级为四级公路，行车速度为10km

3、该图为4.5米路面接缝设计图，采用整体式现浇纵向施工缝。

4、人每日施工结束或摊铺施工因故中断时，必须按设计要求设置横向施工缝，每100米设置一道横向施工缝，每300米至少设置一道胀缝，在临近桥涵构造物处、与沥青路面相接处应设置胀缝。

5、路面表面构造应采用刻槽、压槽、拉槽或拉毛等方法制作，构造深度(mm)控制在2.00—4.00mm之间。

6、每5米设置一道横向缩缝，采用假缝形式。

7、路面表面抗滑采用纵向拉毛，横向拉槽(或压槽)的结构形式。

8、滑模摊铺后的路面砂浆层厚度要求均匀，平均厚度 ≥ 4 mm。

9、人工横向拉槽采用压板或齿耙。

10、路面纵向拉毛处理深度控制在1~2mm，建议浸湿麻袋片。麻袋片接触的路面拖行长度以0.7~1.5mm为宜。人工修整过的表面，微观抗滑构造已经消失，必须再拖麻处理，恢复微观抗滑构造。

11、应注意控制塑性刻槽时间，从塑性刻槽完成至初凝时间间隔不得小于20分钟，最佳工作时间以刻槽后深度 ≥ 3 mm，槽壁不变形作为控制参考标准，当有泌水现象发生时，以砼板表面水份绝大部分挥发掉即进行刻槽为宜。

12、路基

12.1. 持力层

路基设计依据《城市道路设计规划》(CJJ37-90)和《城市道路路基工程施工及验收规范》(CJJ44-91)进行。

不良地基处理：沿线部分路段存在耕植土、杂填土及高液限土等不良地质情况，根据相关规范，应加以处理，设计考虑耕植土、杂填土予以全部挖除换填，高液限土采取路床下超挖换填50cm的办法处理。可以换填本地山砂碾压密实。

12.2. 杂填土根据实际情况换填碾压处理后作为路基持力层。

12.3. 路基压实

路基压实采用重型压实标准控制，土主填筑要求分层碾压，按城市道路路基工程施工规范要求施工，填方路段路槽面以下1~80cm深度范围内压实度 $\geq 95\%$ ，80cm以下深度范围内压实度 $\geq 93\%$ 。挖方路段路槽以下0~30cm，深度范围内压实度 $\geq 95\%$ 。

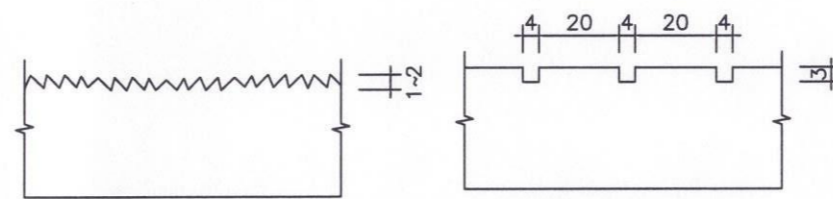
12.4. 路基边坡及防护

挖方路段边坡一般路段坡比采用1:1，填方路段坡比采用1:1.5。地基处理要求对浅层的表土、软土、杂填土清理并换填，素填土采取翻晒碾压措施，较厚的杂填土路段根据情况按换填80cm进行处理。路段坡面采用草皮护坡。

13. 未尽事宜应严格按照相关规范执行。

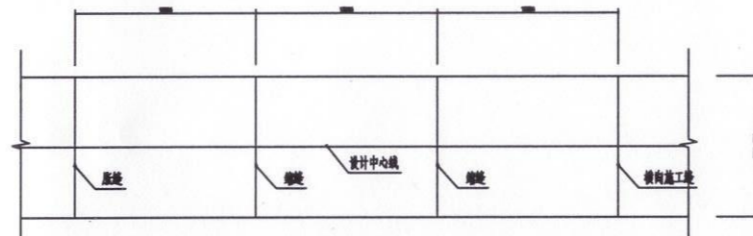


道路结构横断面图 1:50

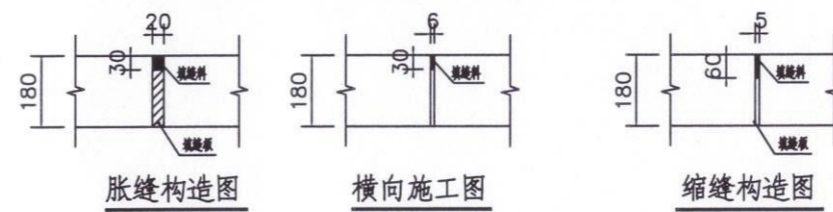


路面板横断面大样图

路面板纵断面大样图



路面行车道路面板尺寸及接缝布置图



胀缝构造图

横向施工图

缩缝构造图

工程设计证书编号：A452007485-1/2

公司地址：贵州省贵安新区湖潮乡电商双创孵化基地

(湖潮乡星湖社区电商生态城24栋1楼0113号)

附注
DESCRIPTIONS

会签

COORDINATION

| | | | |
|----|--|-----|--|
| 总图 | | 给排水 | |
| 建筑 | | 电气 | |
| 结构 | | 暖通 | |

| | | |
|---------------------|-----|-----|
| 审定 APPROVED BY | 王伟 | 王伟 |
| 项目负责人 CAPTAIN | 胡应红 | 胡应红 |
| 专业负责 CHIEF ENGR. | 王伟 | 王伟 |
| 审核 EXAMINED BY | 胡应红 | 胡应红 |
| 校对 CHECKED BY | 何川 | 何川 |
| 设计 DESIGNED BY | 覃荣源 | 覃荣源 |

加盖图章处

STAMP AREA

工程勘察设计单位出图专用章
单位名称 中远智信设计有限公司
证书编号 A252030825 证书分类 工程设计 资质等级 乙级
有效期至 2029年01月01日止

| | | | |
|--------------------|--------------------|-------------------|---------|
| 建设单位 CLIENT | 岑溪市水库移民发展中心 | | |
| 工程项目 PROJECT | 岑溪市波塘镇荔村单竹口美丽移民村项目 | | |
| 子项 SUBJECT | | | |
| 图名 TITLE | 道路设计说明 | | |
| 图别 DRAWING TYPE | 建筑 | 图号 DRAWING NO. | JZ-03 |
| 版本号 EDITION NO. | 第一版 | 日期 DATE | 2026.03 |
| 工程号 PROJ. NO. | ZY2026-054 | 备注 Remarks | |



中远设计
中远智信设计有限公司

Zhongyuan Zhixin Architectural Design Co., Ltd.

工程设计证书编号: A452007485-1/2
 公司地址: 贵州省贵安新区湖潮乡电商城双创孵化基地
 (湖潮乡星湖社区电商生态城24栋1楼0113号)

附注
 DESCRIPTIONS

| 会签 COORDINATION | |
|--------------------|-----|
| 总图 | 给排水 |
| 建筑 | 电气 |
| 结构 | 暖通 |

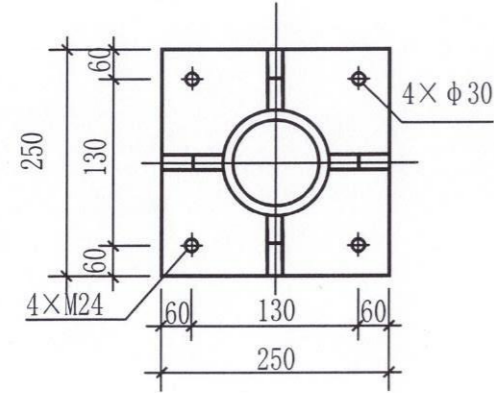
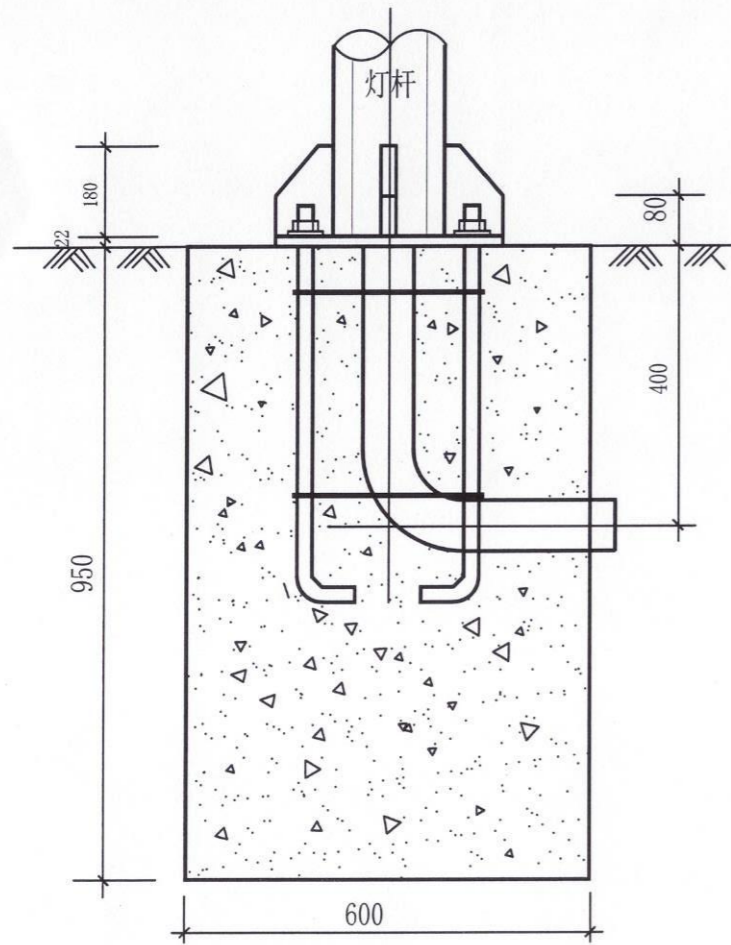
| | | |
|----------------------|-----|-----|
| 审定 APPROVED BY | 王伟 | 王伟 |
| 项目负责人 CAPTAIN | 胡应红 | 胡应红 |
| 专业负责人 CHIEF ENGR. | 王伟 | 王伟 |
| 审核 EXAMINED BY | 胡应红 | 胡应红 |
| 校对 CHECKED BY | 何川 | 何川 |
| 设计 DESIGNED BY | 覃荣源 | 覃荣源 |

加盖图章处
 STAMP AREA

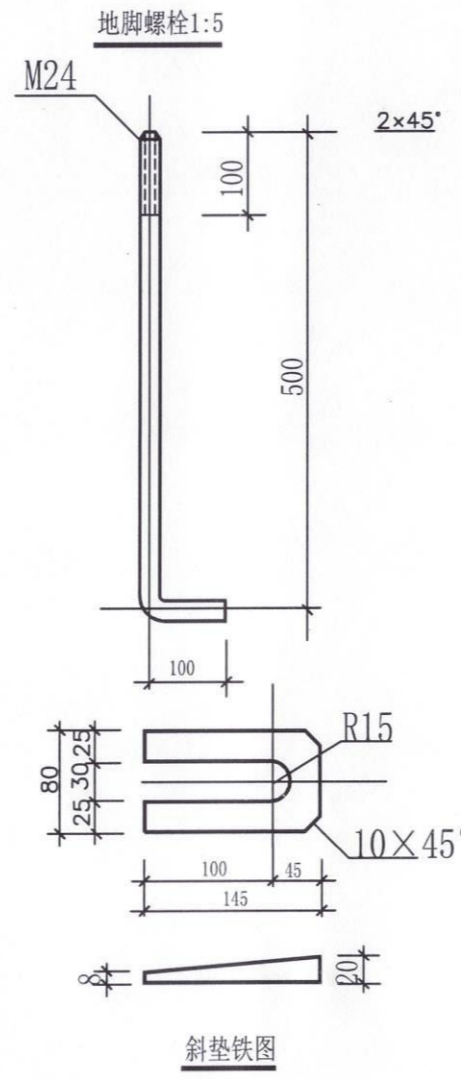
工程勘察设计单位出图专用章
 单位名称: 中远智信设计有限公司
 证书编号: A252030825
 证书分类: 工程设计
 资质等级: 乙级
 有效期至: 2029年01月01日止

| | | | |
|--------------------|--------------------|-------------------|---------|
| 建设单位 CLIENT | 岑溪市水库移民发展中心 | | |
| 工程项目 PROJECT | 岑溪市波塘镇荔村单竹口美丽移民村项目 | | |
| 子项 SUBENTRY | | | |
| 图名 TITLE | 公共基础照明详图 | | |
| 图别 DRAWING TYPE | 建筑 | 图号 DRAWING NO. | JZ-04 |
| 版本号 EDITION NO. | 第一版 | 日期 DATE | 2026.03 |
| 工程号 PROJ. NO. | ZY2026-054 | 备注 Remarks | |

中远设计
 中远智信设计有限公司
 Zhongyuan Zhixin Architectural Design Co., Ltd.

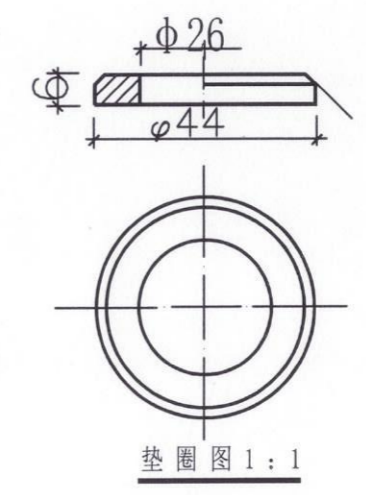


说明:
 1. 本图尺寸均以毫米计。
 2. 灯杆基础采用C20混凝土。
 3. 所有铁件均做热镀锌。
 4. 预埋弯管采用G80×6钢管, 管口朝向路外侧。

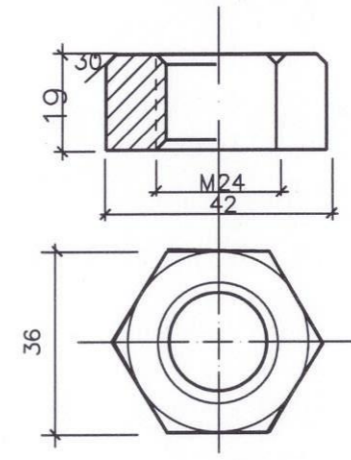


灯杆基础详图

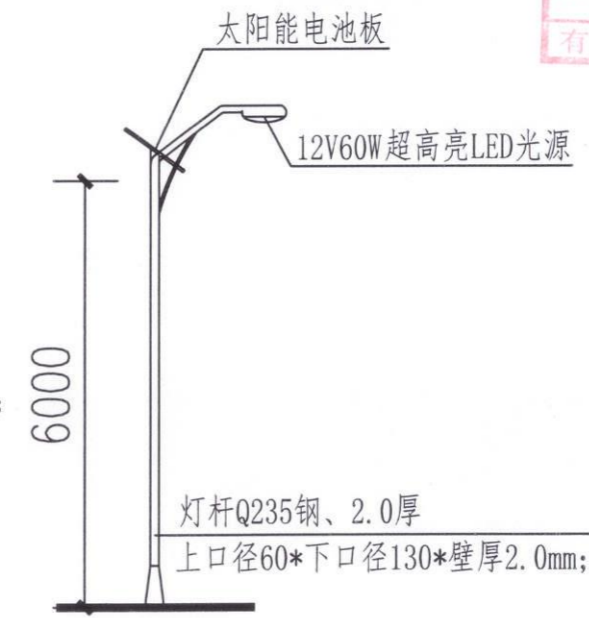
- 注:
1. 太阳能电池板: 光伏板面积不低于0.6m²;
 2. 控制器: 一体化控制器;
 3. 蓄电池: 不低于64AH锂离子干式免维护蓄电池;
 4. 光源类型: LED光源;
 5. 光源功率: 不低于60w; 光效 160Lm/w 以上, 光通量 210Lm/w 以上;
 6. 灯杆、灯具: 杆高6米;
 7. 光伏板额定功率不低于80W;
 8. 工作时间: 8-10小时, 6-7个阴雨天。工作温度: -35℃-65℃;
 9. 路灯数量: 立杆20盏;



垫圈图 1:1



螺母 1:1



6米LED太阳能路灯立面图

路灯设计说明

- 一、设计依据
- 《民用建筑电气设计规范》JGJ16-2023
 - 《建筑电气施工质量验收规范 GB50303-2023》施工。
 - 《建筑电气设计图集》
- 二、本工程采用绿色节能乡村道路太阳能LED路灯。
- 三、设备及安装, 调试由专业厂家负责。
- 四、施工严格按照《城市道路照明工程施工及验收规程》CJJ89-2012执行。

工程设计证书编号: A452007485-1/2

公司地址: 贵州省贵安新区湖潮乡电商城双创孵化基地

(湖潮乡星湖社区电商生态城24栋1楼0113号)

附注
DESCRIPTIONS

会签
COORDINATION

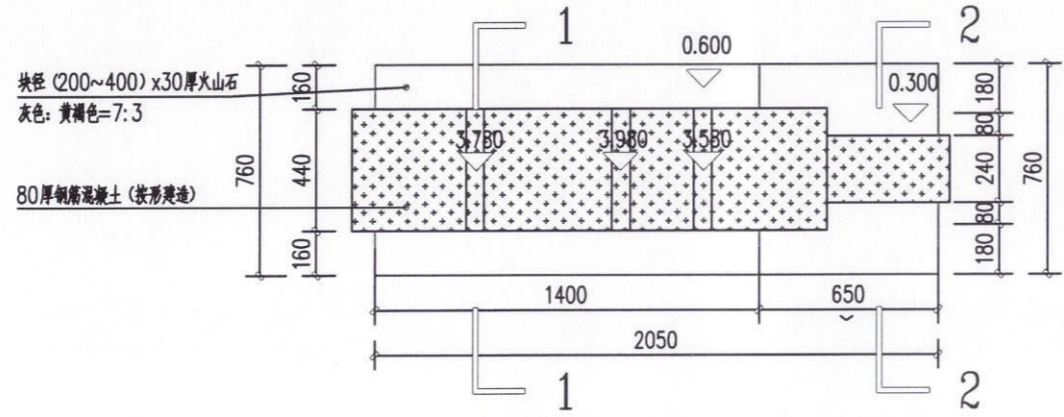
| | |
|----|-----|
| 总图 | 给排水 |
| 建筑 | 电气 |
| 结构 | 暖通 |

| | | |
|---------------------|-----|-----|
| 审定 APPROVED BY | 王伟 | 王伟 |
| 项目负责人 CAPTAIN | 胡应红 | 胡应红 |
| 专业负责 CHIEF ENGR. | 王伟 | 王伟 |
| 审核 EXAMINED BY | 胡应红 | 胡应红 |
| 校对 CHECKED BY | 何川 | 何川 |
| 设计 DESIGNED BY | 覃荣源 | 覃荣源 |

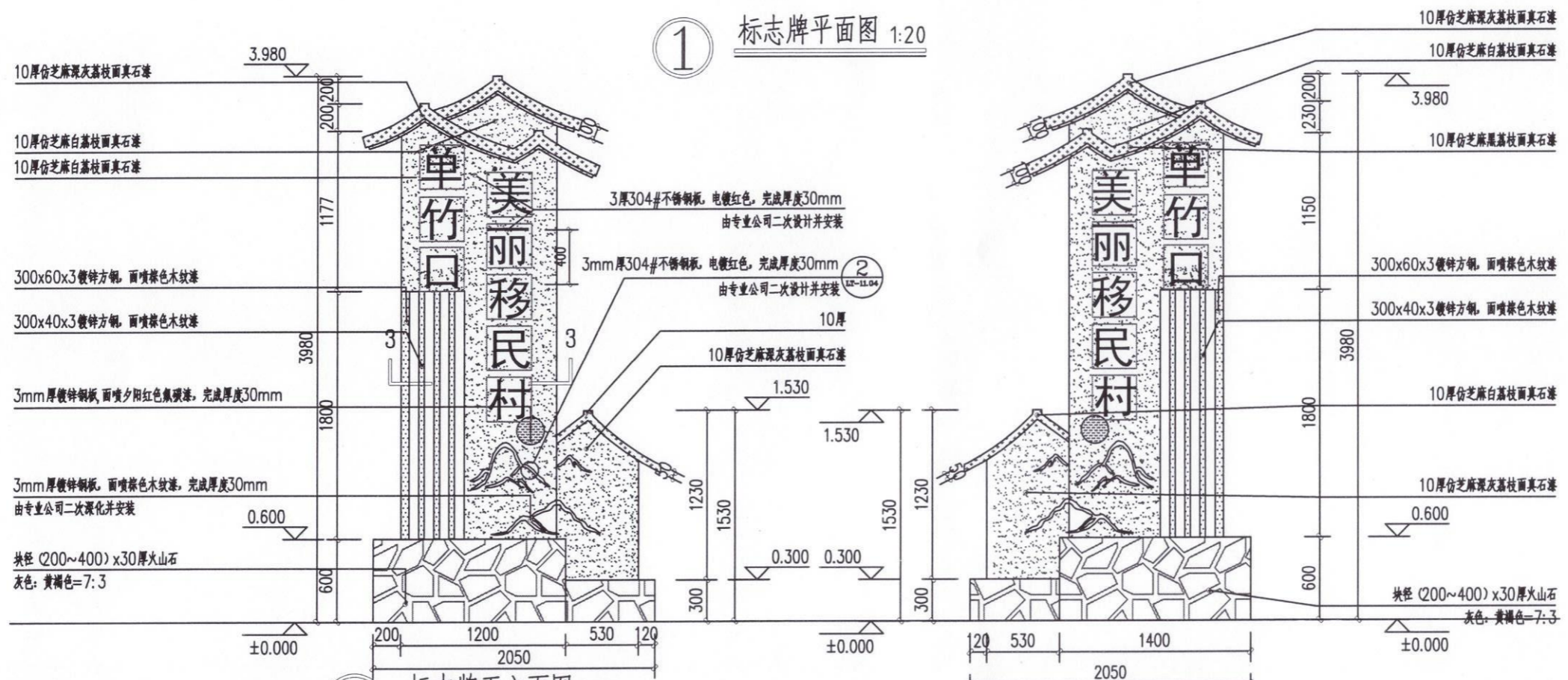
加盖图章处
STAMP AREA

工程勘察设计单位出图专用章
单位名称: 中远智信设计有限公司
证书编号: A252030825
证书分类: 资质证书
工程等级: 乙级
有效期至: 2029年01月01日止

| | | | |
|--------------------|--------------------|-------------------|---------|
| 建设单位 CLIENT | 岑溪市水库移民发展中心 | | |
| 工程项目 PROJECT | 岑溪市波塘镇荔村单竹口美丽移民村项目 | | |
| 子项 SUBJECT | | | |
| 图名 TITLE | 标志牌详图一 | | |
| 图别 DRAWING TYPE | 建筑 | 图号 DRAWING NO. | JZ-05 |
| 版本号 EDITION NO. | 第一版 | 日期 DATE | 2026.03 |
| 工程号 PROJ. NO. | ZY2026-054 | 备注 Remarks | |



① 标志牌平面图 1:20



② 标志牌正立面图 1:30

③ 标志牌背立面图 1:30


中远设计
 中远智信设计有限公司
 Zhongyuan Zhixin Architectural Design Co., Ltd.

工程设计证书编号: A452007485-1/2

公司地址: 贵州省贵安新区湖潮乡电商城双创孵化基地

(湖潮乡星湖社区电商生态城24栋1楼0113号)

附注
DESCRIPTIONS

会签
COORDINATION

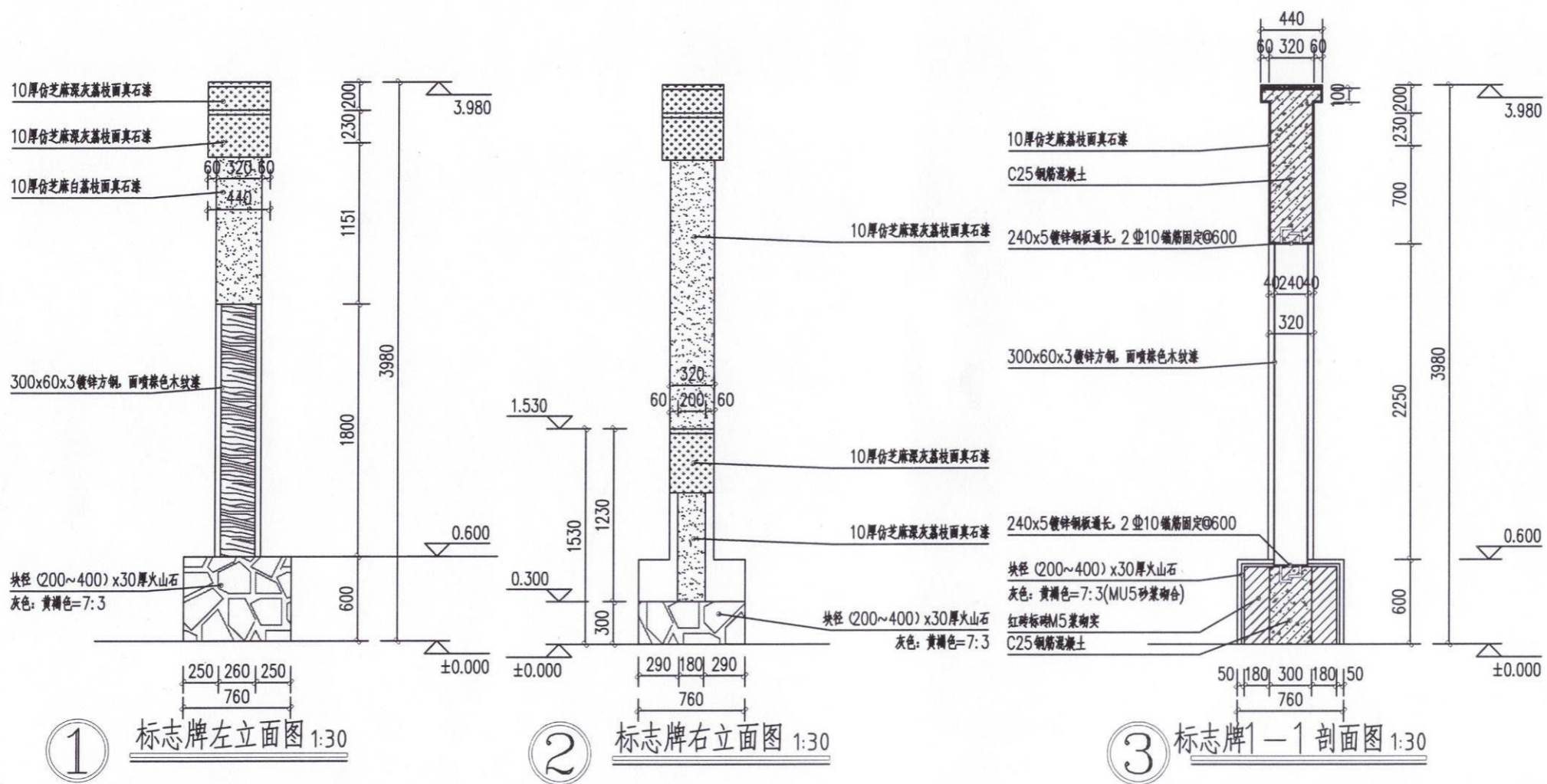
| | |
|----|-----|
| 总图 | 给排水 |
| 建筑 | 电气 |
| 结构 | 暖通 |

| | | |
|---------------------|-----|-----|
| 审定 APPROVED BY | 王伟 | 王伟 |
| 项目负责 CAPTAIN | 胡应红 | 胡应红 |
| 专业负责 CHIEF ENGL. | 王伟 | 王伟 |
| 审核 EXAMINED BY | 胡应红 | 胡应红 |
| 校对 CHECKED BY | 何川 | 何川 |
| 设计 DESIGNED BY | 覃荣源 | 覃荣源 |

加盖图章处
STAMP AREA

工程勘察设计单位出图专用章
单位名称 中远智信设计有限公司
证书编号 A252030825 证书分类 资质等级
工程设计 乙级
有效期至 2029年01月01日止

| | |
|--------------------|--------------------|
| 建设单位 CLIENT | 岑溪市水库移民发展中心 |
| 工程项目 PROJECT | 岑溪市波塘镇荔村单竹口美丽移民村项目 |
| 子项 SUBJECT | |
| 图名 TITLE | 标志牌详图二 |
| 图别 DRAWING TYPE | 建筑 |
| 版本号 EDITION NO. | 第一版 |
| 日期 DATE | 2026.03 |
| 工程号 PROJ. NO. | ZY2026-054 |
| 备注 Remarks | |




中远设计
 中远智信设计有限公司
 Zhongyuan Zhixin Architectural Design Co., Ltd.

工程设计证书编号: A452007485-1/2

公司地址: 贵州省贵安新区湖潮乡电商双创孵化基地

(湖潮乡星湖社区电商生态城24栋1楼0113号)

附注
DESCRIPTIONS

会签
COORDINATION

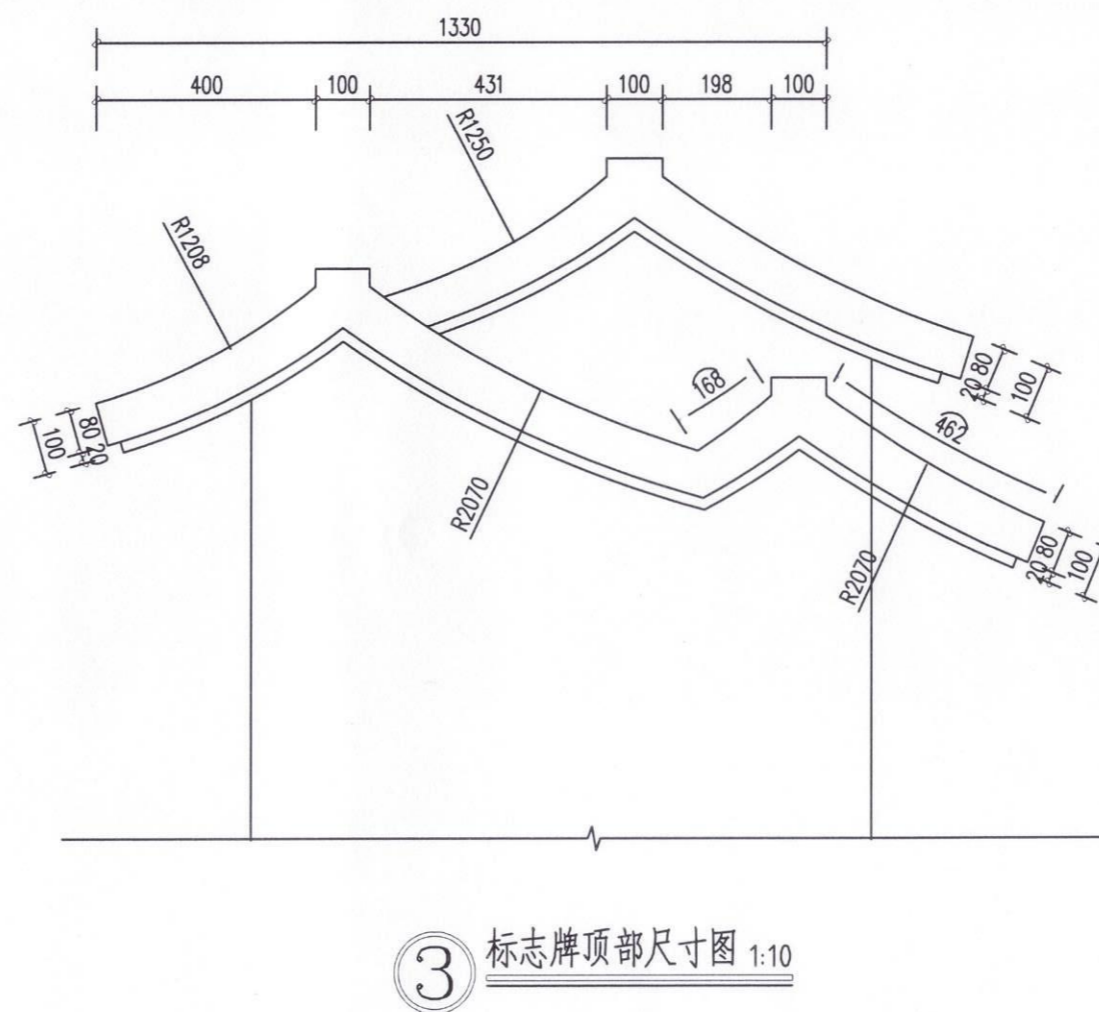
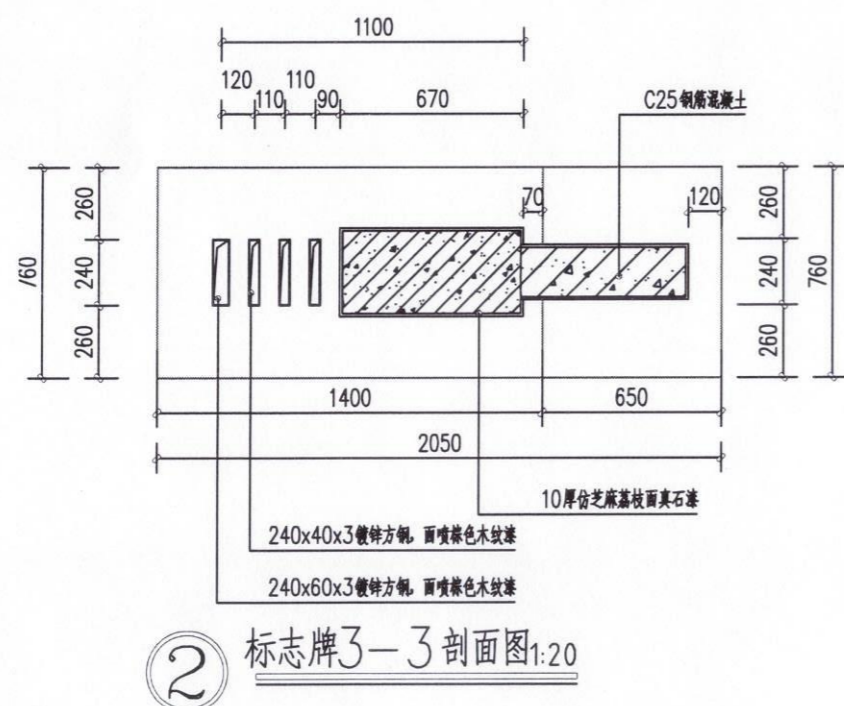
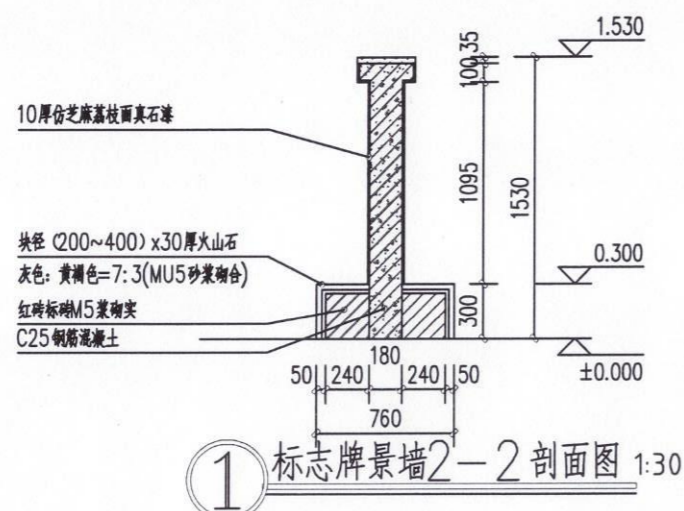
| | |
|----|-----|
| 总图 | 给排水 |
| 建筑 | 电气 |
| 结构 | 暖通 |

| | | |
|---------------------|-----|-----|
| 审定 APPROVED BY | 王伟 | 王伟 |
| 项目负责人 CAPITALS | 胡应红 | 胡应红 |
| 专业负责 CHIEF ENGL. | 王伟 | 王伟 |
| 审核 EXAMINED BY | 胡应红 | 胡应红 |
| 校对 CHECKED BY | 何川 | 何川 |
| 设计 DESIGNED BY | 覃荣源 | 覃荣源 |

加盖图章处
STAMP AREA

工程勘察设计单位出图专用章
单位名称 中远智信设计有限公司
证书编号 A252030825 证书分类 资质等级 乙级
有效期至 2029年01月01日止

| | | | |
|--------------------|--------------------|-------------------|---------|
| 建设单位 CLIENT | 岑溪市水库移民发展中心 | | |
| 工程项目 PROJECT | 岑溪市波塘镇荔村单竹口美丽移民村项目 | | |
| 子项 SUBJECT | | | |
| 图名 TITLE | 标志牌详图三 | | |
| 图别 DRAWING TYPE | 建筑 | 图号 DRAWING NO. | JZ-07 |
| 版本号 EDITION NO. | 第一版 | 日期 DATE | 2026.03 |
| 工程号 PROJ. NO. | ZY2026-054 | 备注 Remarks | |



中远设计
中远智信设计有限公司

Zhongyuan Zhixin Architectural Design Co., Ltd.

工程设计证书编号: A452007485-1/2

公司地址: 贵州省贵安新区湖潮乡电商城双创孵化基地
(湖潮乡星湖社区电商生态城24栋1楼0113号)

附注
DESCRIPTIONS

会签
COORDINATION

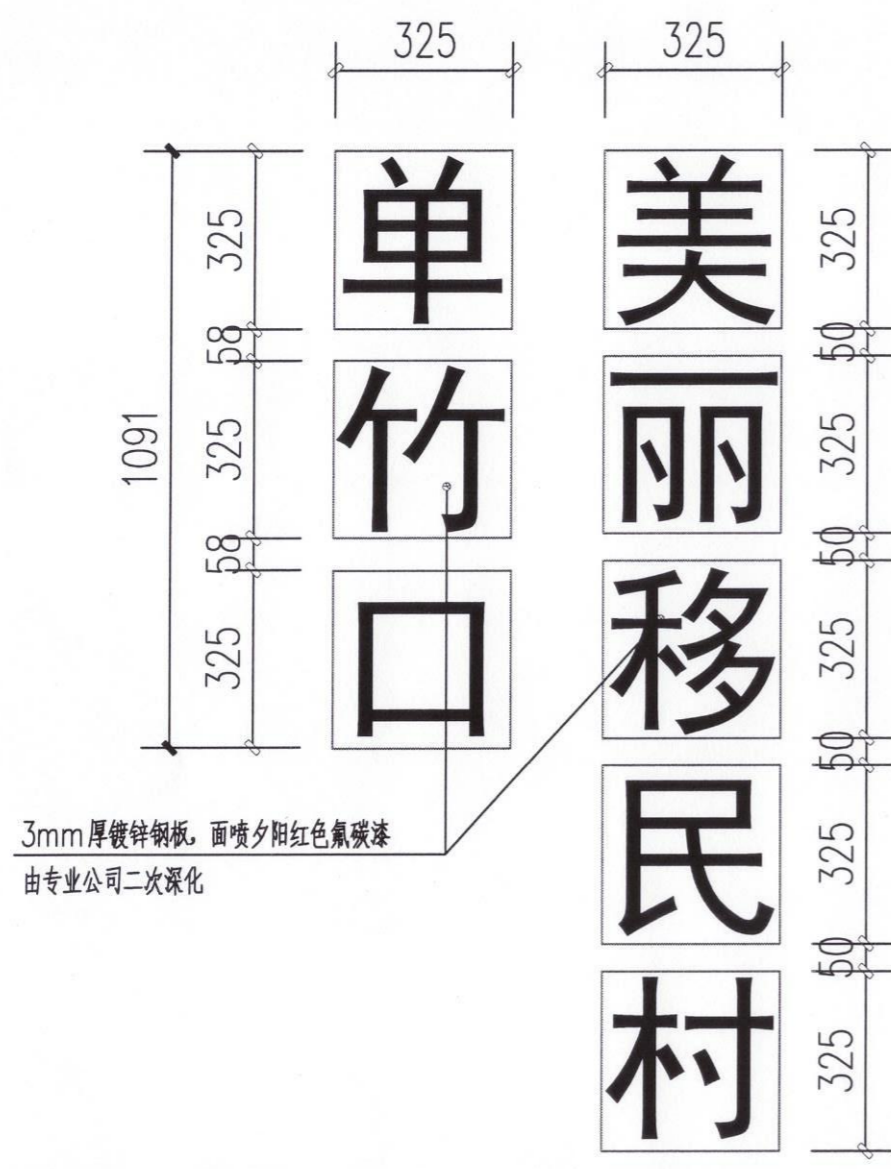
| | |
|----|-----|
| 总图 | 给排水 |
| 建筑 | 电气 |
| 结构 | 暖通 |

| | | |
|---------------------|-----|-----|
| 审定 APPROVED BY | 王伟 | 王伟 |
| 项目负责人 CAPTAIN | 胡应红 | 胡应红 |
| 专业负责 CHIEF ENGR. | 王伟 | 王伟 |
| 审核 EXAMINED BY | 胡应红 | 胡应红 |
| 校对 CHECKED BY | 何川 | 何川 |
| 设计 DESIGNED BY | 覃荣源 | 覃荣源 |

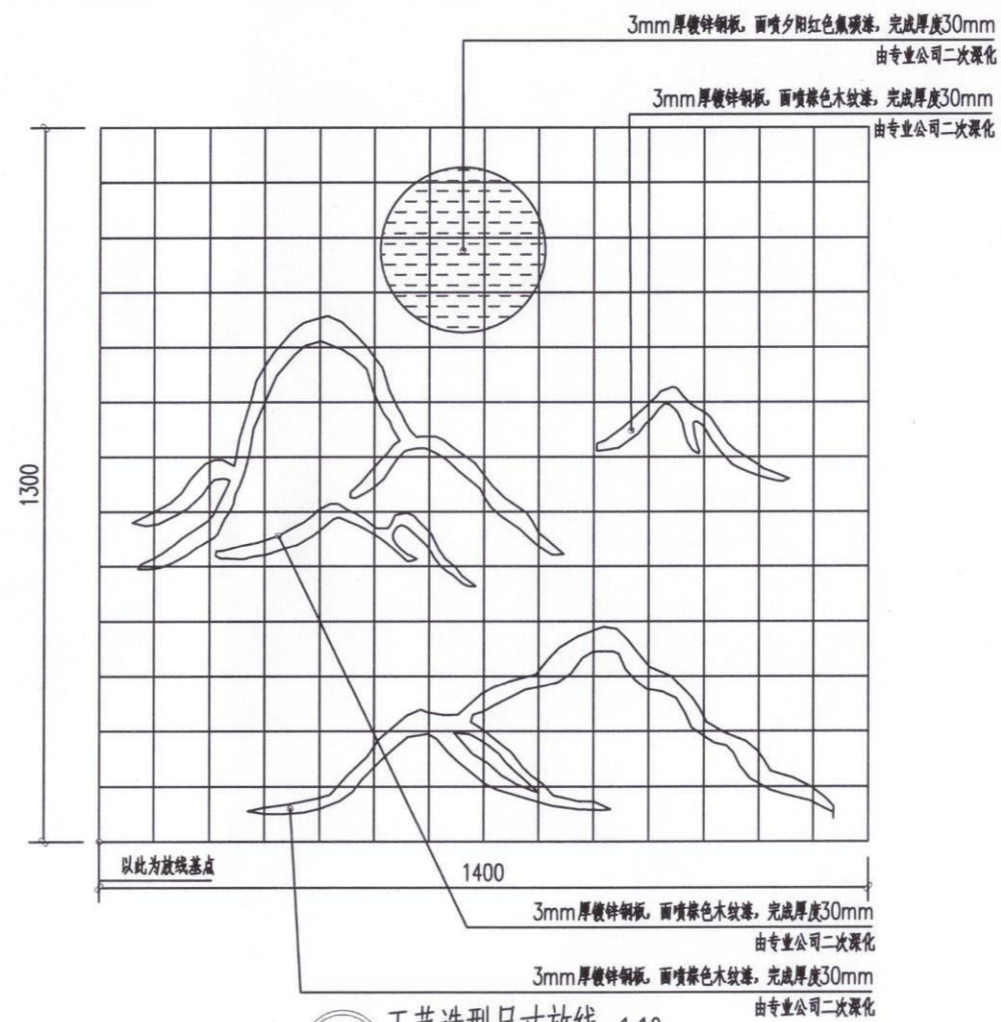
加盖图章处
STAMP AREA

工程勘察设计单位出图专用章
单位名称 中远智信设计有限公司
证书编号 A252030825 证书分类 资质等级 乙级
有效期至 2029年01月01日止

| | | | |
|--------------------|--------------------|-------------------|---------|
| 建设单位 CLIENT | 岑溪市水库移民发展中心 | | |
| 工程项目 PROJECT | 岑溪市波塘镇荔村单竹口美丽移民村项目 | | |
| 子项 SUBJECT | | | |
| 图名 TITLE | 标志牌详图四 | | |
| 图别 DRAWING TYPE | 建筑 | 图号 DRAWING NO. | JZ-08 |
| 版本号 EDITION NO. | 第一版 | 日期 DATE | 2026.03 |
| 工程号 PROJ. NO. | ZY2026-054 | 备注 Remarks | |



① 文字尺寸放线 1:10
网格放线大小: 100×100



② 工艺造型尺寸放线 1:10
网格放线大小: 100×100



工程设计证书编号: A452007485-1/2

公司地址: 贵州省贵安新区湖潮乡电商双创孵化基地
(湖潮乡星湖社区电商生态城24栋1楼0113号)

附注
DESCRIPTIONS

| 会签 COORDINATION | |
|--------------------|-----|
| 总图 | 给排水 |
| 建筑 | 电气 |
| 结构 | 暖通 |

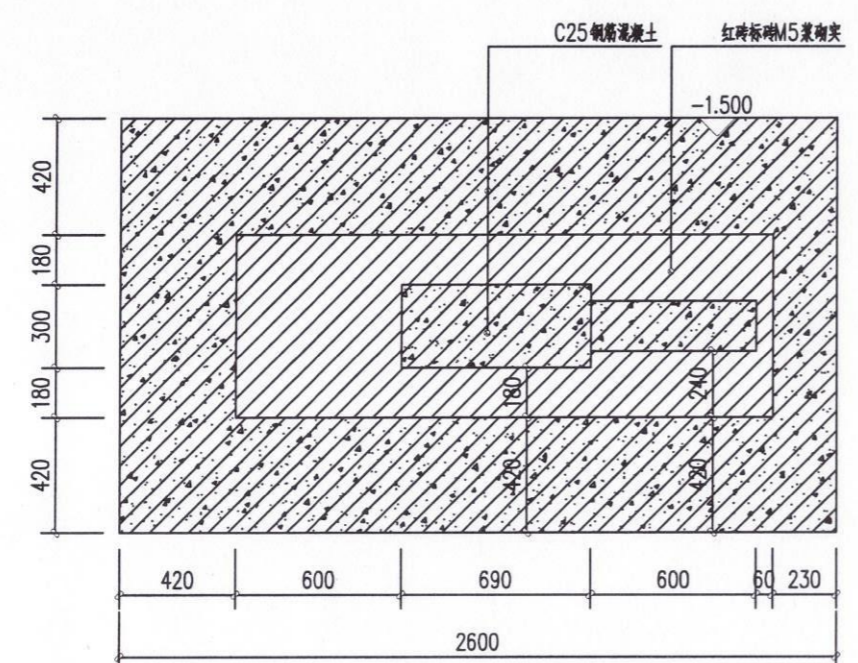
| | | |
|---------------------|-----|-----|
| 审定 APPROVED BY | 王伟 | 王伟 |
| 项目负责人 CAPTAIN | 胡应红 | 胡应红 |
| 专业负责 CHIEF ENGR. | 王伟 | 王伟 |
| 审核 EXAMINED BY | 胡应红 | 胡应红 |
| 校对 CHECKED BY | 何川 | 何川 |
| 设计 DESIGNED BY | 覃荣源 | 覃荣源 |

加盖图章处
STAMP AREA

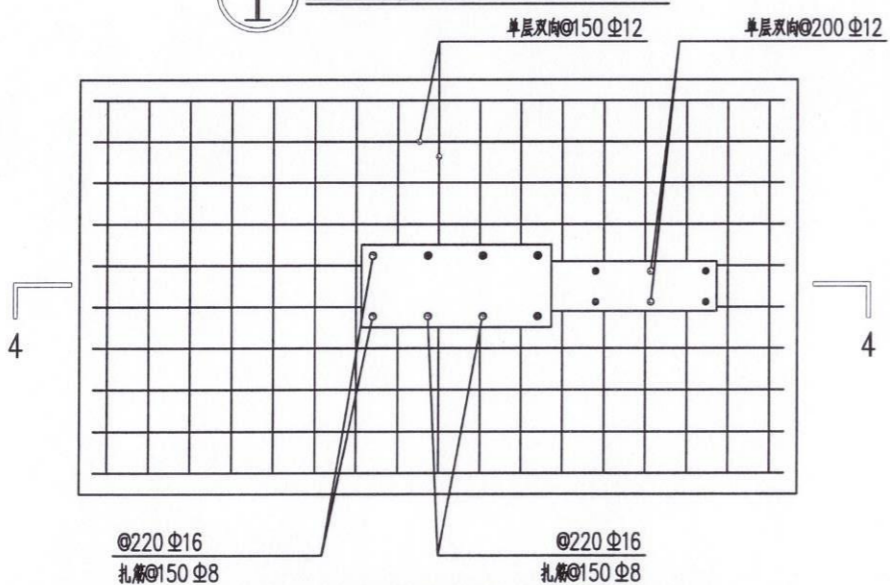
工程勘察设计单位出图专用章
单位名称: 中远智信设计有限公司
证书编号: A252030825
证书分类: 资质等级
工程设计: 乙级
有效期至: 2029年01月01日止

| | | |
|--------------------|--------------------|-------------------|
| 建设单位 CLIENT | 岑溪市水库移民发展中心 | |
| 工程项目 PROJECT | 岑溪市波塘镇荔村单竹口美丽移民村项目 | |
| 子项 SUBJECT | | |
| 图名 TITLE | 标志牌详图五 | |
| 图别 DRAWING TYPE | 建筑 | 图号 DRAWING NO. |
| 版本号 EDITION NO. | 第一版 | 日期 DATE |
| 工程号 PROJ. NO. | ZY2026-054 | 备注 Remarks |

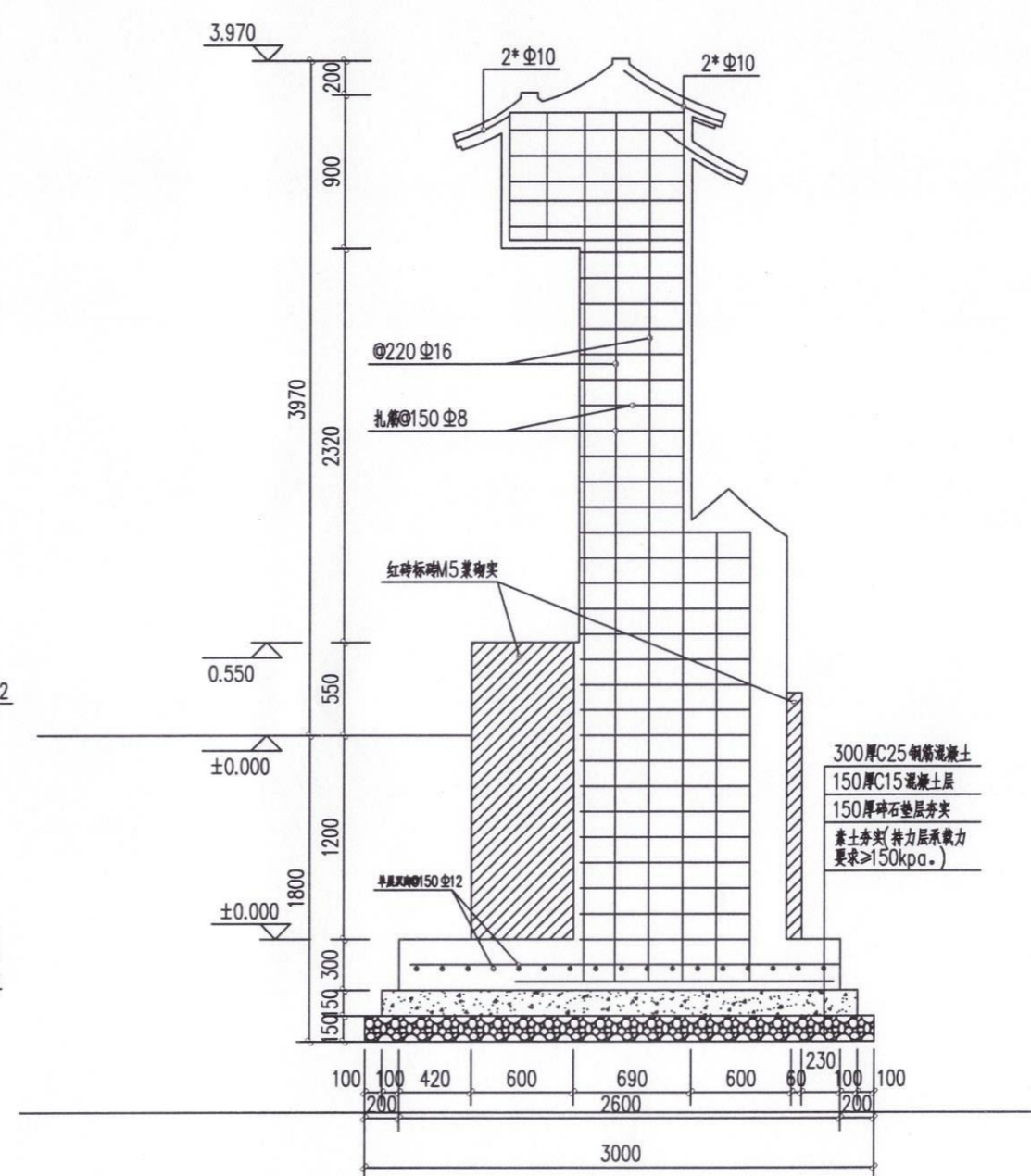

中远设计
 中远智信设计有限公司
 Zhongyuan Zhixin Architectural Design Co., Ltd.



① 标志牌景墙结构平面图 1:20



② 标志牌景墙基础平面图 1:20



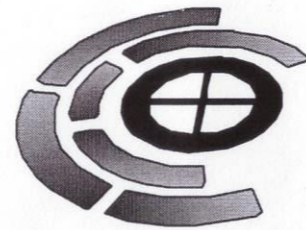
③ 标志牌景墙基础立面图 1:30

岑溪市三堡镇河六村平榔道路及场地硬化工程

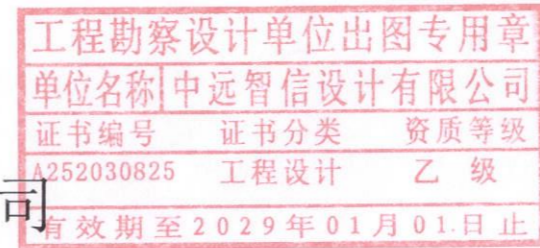
ZY2026-053

施工图

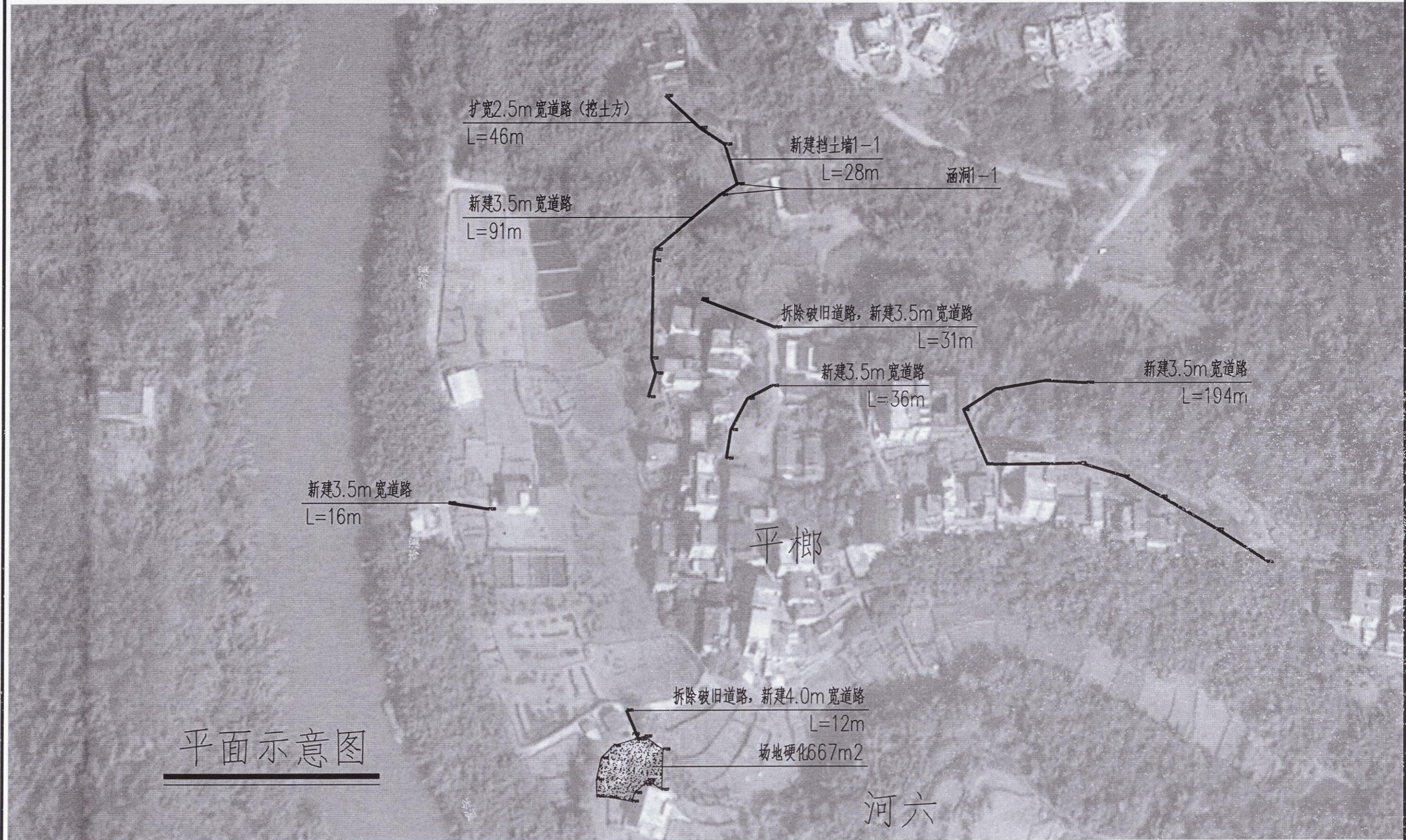
(2026年03月)



中远智信设计有限公司



工程设计证书编号: A452007485-1/2



平面示意图



中远设计
中远智信设计有限公司
Zhongyuan Zhixin Architectural Design Co., Ltd.

| | |
|-----------------|----------------------|
| 建设单位 CLIENT | 岑溪市水库移民发展中心 |
| 工程项目 PROJECT | 岑溪市三堡镇河六村平榔道路及场地硬化工程 |
| 子项 SUBENTRY | |
| 图名 TITLE | 平面示意图1 |

| | | | |
|--------------------|------------|-------------------|---------|
| 图别 DRAWING TYPE | 市政 | 图号 DRAWING NO. | SS-01 |
| 版本号 EDITION NO. | 第一版 | 日期 DATE | 2026.03 |
| 工程号 PROJ. NO. | ZY2026-053 | | |
| 保险号 INS. NO. | | | |

| | | | |
|---------------------|-----|-------------------|-----|
| 审定 APPROVED BY | 覃荣源 | 设计 DESIGNED BY | 覃荣源 |
| 项目负责 CAPTAIN | 刘锋矢 | 审核 EXAMINED BY | 刘锋矢 |
| 专业负责 CHIEF ENGR. | 刘素琴 | | |

| | | | |
|-------------------|-----|-------|-------------------------|
| 校对 CHECKED BY | 宋新征 | 证书编号: | |
| 设计 DESIGNED BY | 覃荣源 | 建筑行业 | 乙级 证书编号: A452007485-1/2 |
| | | 市政行业 | 乙级 证书编号: A452007485-1/2 |
| | | 电力行业 | 乙级 证书编号: A452007485-1/2 |
| | | 水利行业 | 丙级 证书编号: A452007485-1/2 |

工程勘察设计 加盖图章处
单位名称 中远智信设计有限公司
证书编号 A252030825 证书分类 工程设计 资质等级 乙级
有效期至2029年01月01日止



平面示意图



中远设计
中远智信设计有限公司
Zhongyuan Zhixin Architectural Design Co., Ltd.

| | |
|-----------------|----------------------|
| 建设单位 CLIENT | 岑溪市水库移民发展中心 |
| 工程项目 PROJECT | 岑溪市三堡镇河六村平柳道路及场地硬化工程 |
| 子项 SUBENTRY | |
| 图名 TITLE | 平面示意图2 |

| | | | |
|--------------------|------------|-------------------|---------|
| 图别 DRAWING TYPE | 市政 | 图号 DRAWING NO. | SS-02 |
| 版本号 EDITION NO. | 第一版 | 日期 DATE | 2026.03 |
| 工程号 PROJ. NO. | ZY2026-053 | | |
| 保险号 INS. NO. | | | |

| | | |
|---------------------|-----|-----|
| 审定 APPROVED BY | 覃荣源 | 覃荣源 |
| 项目负责 CAPTAIN | 刘锋矢 | 刘锋矢 |
| 专业负责 CHIEF ENGL. | 刘素琴 | 刘素琴 |
| 审核 EXAMINED BY | 刘锋矢 | 刘锋矢 |

| | | |
|-------------------|------------------------------|-----|
| 校对 CHECKED BY | 宋新征 | 宋新征 |
| 设计 DESIGNED BY | 覃荣源 | 覃荣源 |
| 证书编号: | 建筑行业 乙级 证书编号: A452007485-1/2 | |
| | 市政行业 乙级 证书编号: A452007485-1/2 | |
| | 电力行业 乙级 证书编号: A452007485-1/2 | |
| | 水利行业 丙级 证书编号: A452007485-1/2 | |

工程勘察设计 加盖图章处
STAMP AREA 出图专用章

单位名称 中远智信设计有限公司

证书编号 A252030825 证书分类 工程设计 资质等级 乙级

有效期至 2029年01月01日止

道路设计说明

1、设计依据

1.1 建设单位提供的本路段工程计外业测量资料设计合同；

1.2 《城市道路工程设计规范》(CJJ 37-2012) 2016版

《城镇道路工程施工与质量验收规范》(CJJ1-2008)

《无障碍设计规范》(GB50763-2012)

《公路工程技术标准》(JTGB01-2014)

《公路路基设计规范》(JTGD30-2015)

《公路水泥混凝土路面设计规范》(JTGD40-2011)

《公路路基施工技术规范》(JTG3610-2019)

《乡村道路规范》(GB/T 51224-2017)

《城市道路交通工程项目规范》(JG55011-2021)

2、本图尺寸以毫米计；公路等级为四级公路，行车速度为10km

3、该图为3.5米路面接缝设计图，采用整体式现浇纵向施工缝。

4、人每日施工结束或砼摊铺施工因故中断时，必须按设计要求设置横向施工缝，每100米设置一道横向施工缝，每300米至少设置一道胀缝，在临近桥涵构造物处、与沥青路面相接处应设置胀缝。

5、路面表面构造应采用刻槽、压槽、拉槽或拉毛等方法制作，构造深度(mm)控制在2.00-4.00mm之间。

6、每5米设置一道横向缩缝，采用假缝形式。

7、路面表面抗滑采用纵向拉毛，横向拉槽(或压槽)的结构形式。

8、滑模摊铺后的路面砂浆层厚度要求均匀，平均厚度 $\geq 4\text{mm}$ 。

9、人工横向拉槽采用压板或齿耙。

10、路面纵向拉毛处理深度控制在1~2mm，建议浸湿麻袋片。麻袋片接触的路面拖行长度以0.7~1.5mm为宜。人工修整过的表面，微观抗滑构造已经消失，必须再拖麻处理，恢复微观抗滑构造。

11、应注意控制塑性刻槽时间，从塑性刻槽完成至初凝时间间隔不得小于20分钟，最佳工作时间以刻槽后深度 $\geq 3\text{mm}$ ，槽壁不变形作为控制参考标准，当有泌水现象发生时，以砼板表面水份绝大部分挥发掉即进行刻槽为宜。

12、路基

12.1. 持力层

路基设计依据《城市道路设计规划》(CJJ37-90)和《城市道路路基工程施工及验收规范》(CJJ44-91)进行。

不良地基处理：沿线部分路段存在耕植土、杂填土及高液限土等不良地质情况，根据相关规范，应加以处理，设计考虑耕植土、杂填土予以全部挖除换填，高液限土采取路床下超挖换填50cm的办法处理。可以换填本地山砂碾压密实。

12.2. 杂填土根据实际情况换填碾压处理后作为路基持力层。

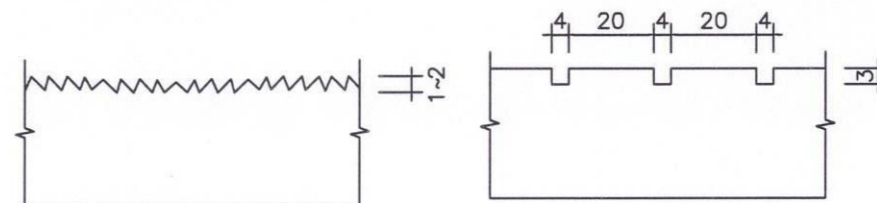
12.3. 路基压实

路基压实采用重型压实标准控制，土主填筑要求分层碾压，按城市道路路基工程施工规范要求施工，填方路段路槽面以下1~80cm深度范围内压实度 $\geq 95\%$ ，80cm以下深度范围内压实度 $\geq 93\%$ 。挖方路段路槽以下0~30cm，深度范围内压实度 $\geq 95\%$ 。

12.4. 路基边坡及防护

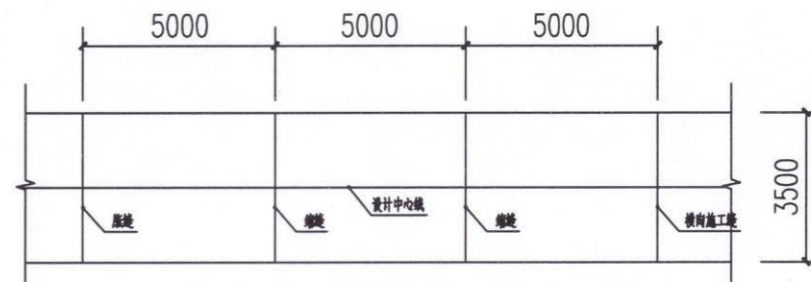
挖方路段边坡一般路段坡比采用1:1，填方路段坡比采用1:1.5。地基处理要求对浅层的表土、软土、杂填土清理并换填，素填土采取晒碾压措施，较厚的杂填土路段根据情况按换填80cm进行处理。路段坡面采用草皮护坡。

13. 未尽事宜应严格按相关规范执行。

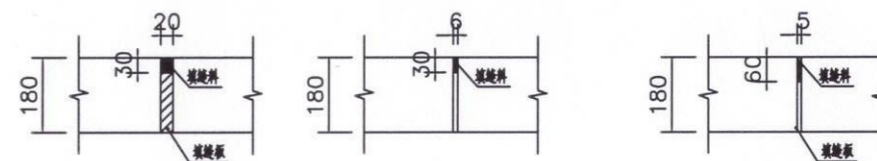


路面板横断面大样图

路面板纵断面大样图



路面行车道路面板尺寸及接缝布置图



胀缝构造图

横向施工图

缩缝构造图

中远设计
中远智信设计有限公司
Zhongyuan Zhixin Architectural Design Co., Ltd.

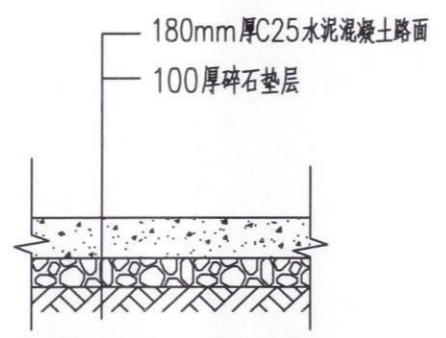
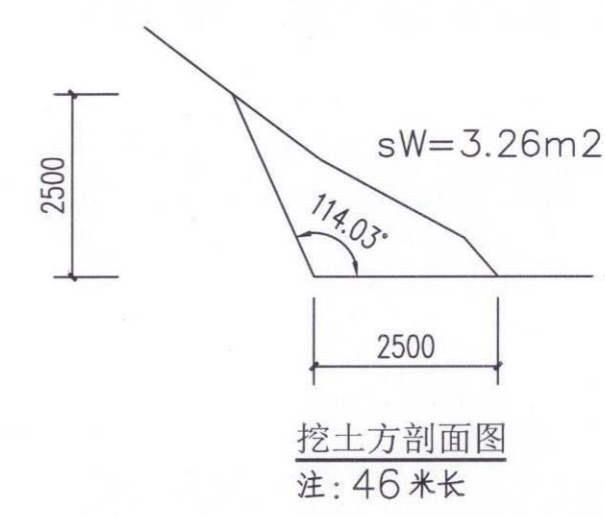
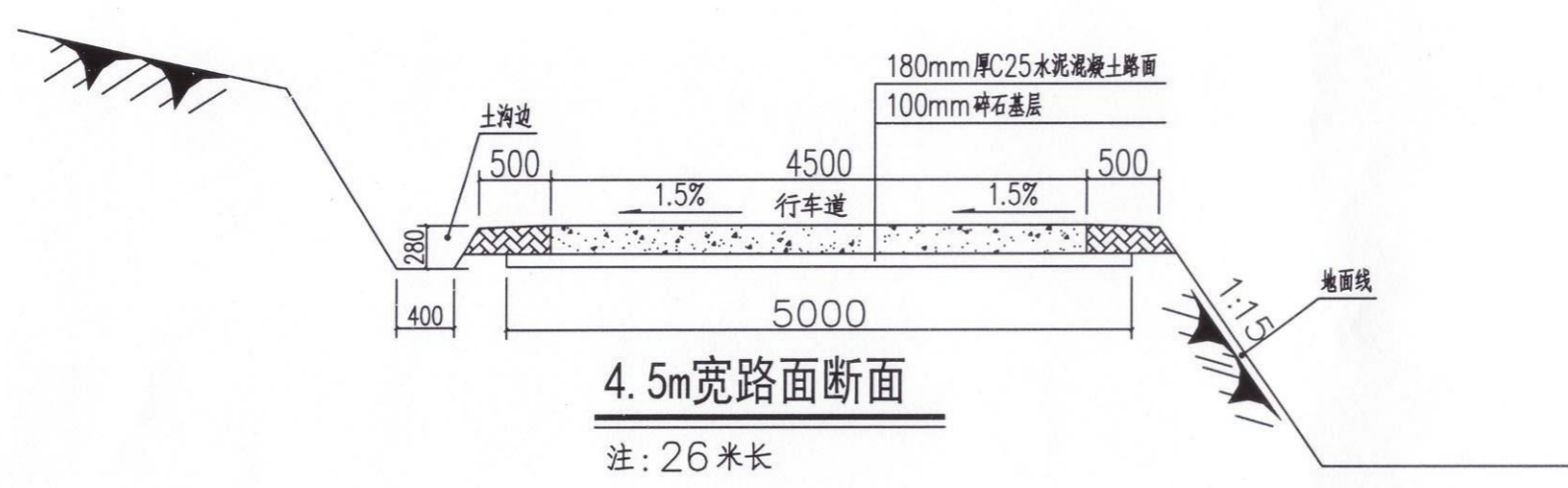
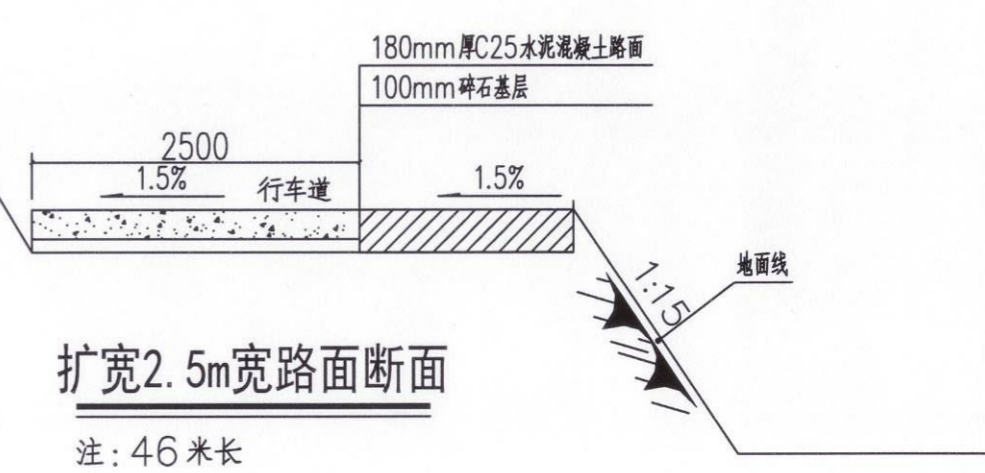
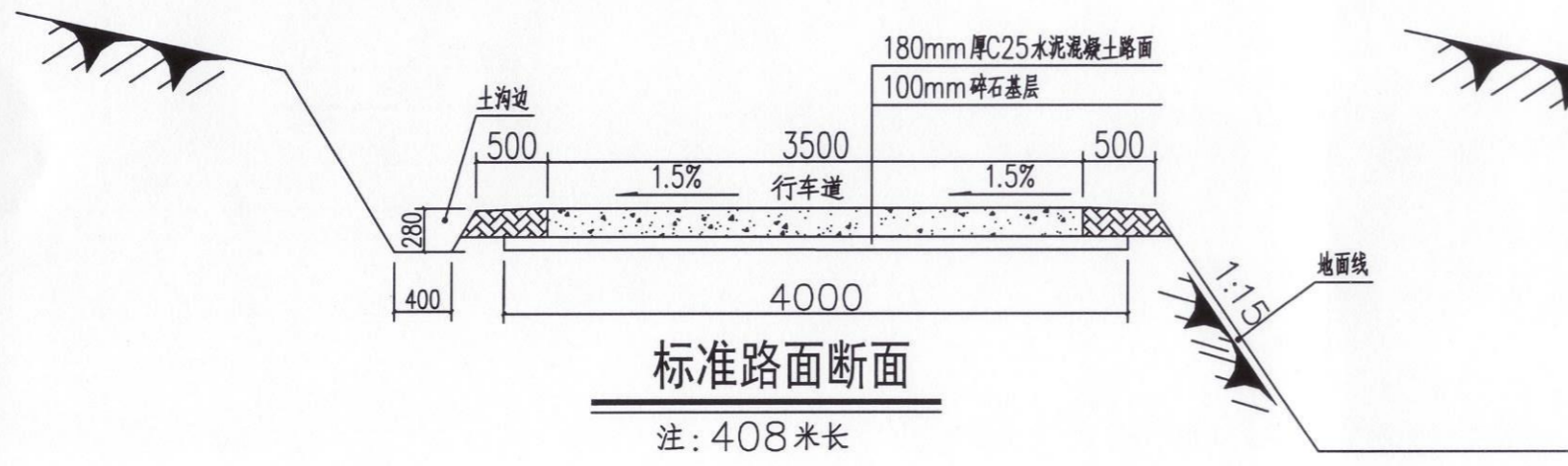
| | |
|-----------------|----------------------|
| 建设单位 CLIENT | 岑溪市水库移民发展中心 |
| 工程项目 PROJECT | 岑溪市三堡镇河六村平棚道路及场地硬化工程 |
| 子项 SUBENTRY | |
| 图名 TITLE | 道路设计说明 |

| | | | |
|--------------------|------------|-------------------|---------|
| 图别 DRAWING TYPE | 市政 | 图号 DRAWING NO. | SS-03 |
| 版本号 EDITION NO. | 第一版 | 日期 DATE | 2026.03 |
| 工程号 PROJ. NO. | ZY2026-053 | | |
| 保险号 INS. NO. | | | |

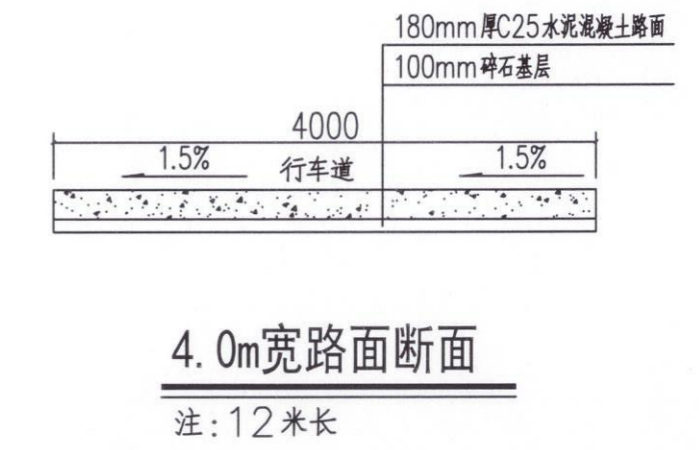
| | | | |
|---------------------|-----|------------------------------|--|
| 审定 APPROVED BY | 覃荣源 | 校对 CHECKED BY | 陆彪 |
| 项目负责 CAPTAIN | 周常林 | 设计 DESIGNED BY | 马爱军 |
| 专业负责 CHIEF ENGR. | 陆彪 | 证书编号: | |
| 审核 EXAMINED BY | 周常林 | 建筑行业 市政行业 电力行业 水利行业 | 乙级 证书编号: A452007485-1/2 乙级 证书编号: A452007485-1/2 乙级 证书编号: A452007485-1/2 丙级 证书编号: A452007485-1/2 |

| | |
|-------|-------------------------|
| 证书编号: | |
| 建筑行业 | 乙级 证书编号: A452007485-1/2 |
| 市政行业 | 乙级 证书编号: A452007485-1/2 |
| 电力行业 | 乙级 证书编号: A452007485-1/2 |
| 水利行业 | 丙级 证书编号: A452007485-1/2 |

工程勘察设计 加盖图章处
STAMP AREA
单位名称 | 中远智信设计有限公司
证书编号 | 证书分类 | 资质等级
A252030825 | 工程设计 | 乙级
有效期至2029年01月01日止



场地硬化断面图
注：667m²



说明：1、本图尺寸均以毫米计；



中远设计
中远智信设计有限公司
Zhongyuan Zhixin Architectural Design Co., Ltd.

| | |
|-----------------|----------------------|
| 建设单位 CLIENT | 岑溪市水库移民发展中心 |
| 工程项目 PROJECT | 岑溪市三堡镇河六村平柳道路及场地硬化工程 |
| 子项 SUBENTRY | |
| 图名 TITLE | 标准路面断面图 |

| | | | |
|--------------------|------------|-------------------|---------|
| 图别 DRAWING TYPE | 市政 | 图号 DRAWING NO. | SS-04 |
| 版本号 EDITION NO. | 第一版 | 日期 DATE | 2026.03 |
| 工程号 PROJ. NO. | ZY2026-053 | | |
| 保险号 INS. NO. | | | |

| | | | | | |
|---------------------|-----|-----|-----------------------------|-----|-----|
| 审定 APPROVED BY | 覃荣源 | 覃荣源 | 校对 CHECKED BY | 陆彪 | 陆彪 |
| 项目负责 CAPTAIN | 周常林 | 周常林 | 设计 DESIGNED BY | 马爱军 | 马爱军 |
| 专业负责 CHIEF ENGL. | 陆彪 | 陆彪 | 证书编号： | | |
| 审核 EXAMINED BY | 周常林 | 周常林 | 建筑行业 证书编号：A452007485-1/2 | | |
| | | | 市政行业 证书编号：A452007485-1/2 | | |
| | | | 电力行业 证书编号：A452007485-1/2 | | |
| | | | 水利行业 证书编号：A452007485-1/2 | | |

| |
|---------------------------|
| 乙级 证书编号：A452007485-1/2 |
| 乙级 证书编号：A452007485-1/2 |
| 乙级 证书编号：A452007485-1/2 |
| 丙级 证书编号：A452007485-1/2 |

加盖图章处
STAMP AREA

工程勘察设计单位出图专用章
单位名称 中远智信设计有限公司
证书编号 A252030825 证书分类 工程设计 资质等级 乙级
有效期至2029年01月01日

设计说明

1. 设计依据:

- | | |
|----------------|---------------------|
| (1) 建筑结构荷载规范 | GB 50009-2012 |
| (2) 建筑地基基础设计规范 | GB 50007-2011 |
| (3) 砌体结构设计规范 | GB 50003-2011 |
| (4) 混凝土结构设计规范 | GB50010-2010(2015版) |
| (5) 挡土墙图集 | 17J008 |
| (6) 建筑边坡工程技术规范 | GB50330-2013 |

2. 采用重力式路肩挡土墙, 挡土墙安全等级为二级, 本工程暂无地勘。

挡土墙基础持力为黏土层②, 地基承载力暂按特征值为 $f_{ak}=180\text{KPa}$ 。

3. 当基坑槽开挖至设计要求时应请有关人员到现场检验后方可砌筑基础。

基础埋深不少于1200mm, 且进入老土层不小300mm。

4. 材料: 挡土墙采用M10水泥砂浆砌筑MU30片石, 填缝必须紧密, 砂浆应填塞饱满。

片石采用不易风化的石料, 不得使用扁片长条及圆形状的石料砌筑, 表面外露部分均用M10水泥砂浆勾平缝, 墙顶做最薄处30mm厚水泥砂浆面层设5%坡度, 坡向墙外。

5. 挡土墙墙身应设置 $\phi 100$ 的泄水孔, 孔水平间距2.5m, 外斜5%, 泄水孔后

应用透水材料<如卵石>作直径不小于500mm的滤水层, 孔后底部应至少150mm的C15素砼隔水层, 墙后应根据地形作300x300mm的C20混凝土截水沟。

6. 挡土墙背后地面应作封闭处理, 以防地表水下渗。

7. 挡土墙沿长度方向每隔10~15米设20~30mm宽的伸缩缝。

缝内填塞沥青麻筋或沥青木板等材料, 应沿墙脚、背、顶三面填塞, 深度 $\geq 200\text{mm}$ 。

8. 挡土墙后填土选用粘土, 填土内摩擦角 35° , 粘聚力不小15KPa, 内宜渗入一定量的砂砾或碎石, 且应非膨胀土,

应分层夯实, 每次每层的自然厚度不大于300mm, 压实系数0.90, 应每回填高度不大于2米对填土内摩擦角、粘聚力及压实度做一次检测; 挡土墙后作水泥砂浆防水层, 厚度不小于50mm; 回填应待墙身砌体强度达到75%的设计强度方可进行。

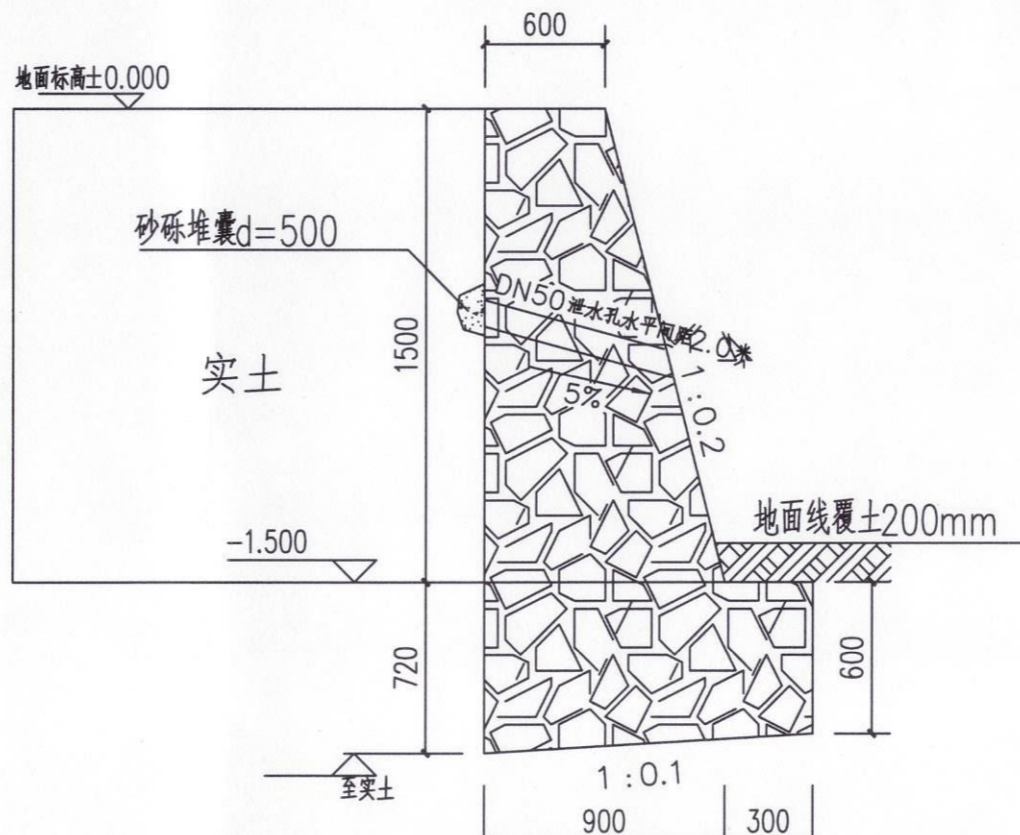
9. 距挡土墙2米之内不能采用大型机械进行作业, 挡土墙背坡面超载不得大于 $5\text{KN}/\text{m}^2$ 。

10. 本挡土墙设计标高根据本工程平面图确定, 墙基应随持力层标高变化砌成台阶形,

基础应顺墙方向作台阶放级处理, 台阶高度 $\leq 500\text{mm}$, 长度 $\geq 1000\text{mm}$, 如图一所示。

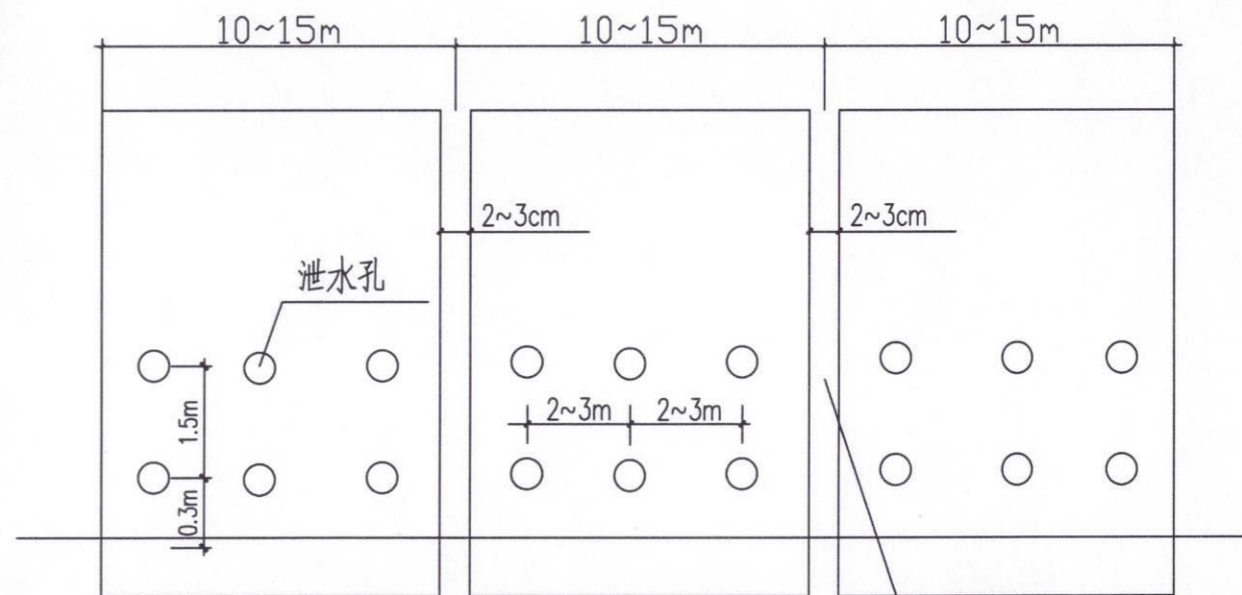
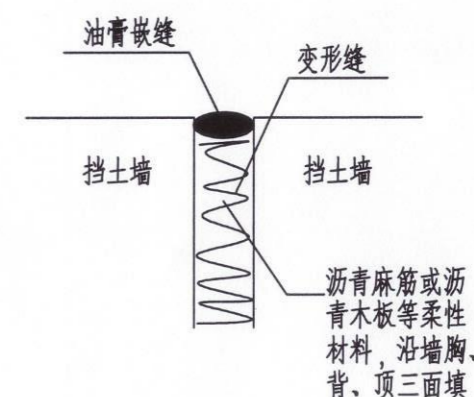
11. 工程施工质量须符合设计要求和国家现行施工和验收规范。

12. 地面荷载为 $10\text{KN}/\text{m}^2$ 。



浆砌块挡墙断面图1-1

注: 28米长



变形缝设置大样(立面)

沉降缝
伸缩缝

中远设计
中远智信设计有限公司
Zhongyuan Zhixin Architectural Design Co., Ltd.

| | |
|-----------------|----------------------|
| 建设单位 CLIENT | 岑溪市水库移民发展中心 |
| 工程项目 PROJECT | 岑溪市三堡镇河六村平路道路及场地硬化工程 |
| 子项 SUBENTRY | |
| 图名 TITLE | 挡土墙设计说明 |

| | | | |
|--------------------|------------|-------------------|---------|
| 图别 DRAWING TYPE | 市政 | 图号 DRAWING NO. | SS-05 |
| 版本号 EDITION NO. | 第一版 | 日期 DATE | 2026.03 |
| 工程号 PROJ. NO. | ZY2026-053 | | |
| 保险号 INS. NO. | | | |

| | | | |
|---------------------|-----|------------------------------|---|
| 审定 APPROVED BY | 覃荣源 | 校对 CHECKED BY | 陆彪 |
| 项目负责 CAPTAIN | 周常林 | 设计 DESIGNED BY | 马爱军 |
| 专业负责 CHIEF ENGR. | 陆彪 | 证书编号: | |
| 审核 EXAMINED BY | 周常林 | 建筑行业 市政行业 电力行业 水利行业 | 乙级 证书编号: A452007485-1/2 乙级 证书编号: A452007485-1/2 丙级 证书编号: A452007485-1/2 |

工程勘察设计 加盖图章处 出图专用章
单位名称 中远智信设计有限公司
证书编号 A252030825 证书分类 工程设计 资质等级 乙级
有效期至 2029年01月01日止

涵洞设计总说明

施工图设计说明

1 工程概述

本工程位于岑溪市三堡镇。为使群众通行顺畅舒适,拟建跨径4.9米,宽4.5米,净高2.5米涵洞,现受业主委托,我公司对该工程进行施工图设计。

2 设计依据及规范

2.1 设计依据

(1) 交通部颁发的有关现行《技术标准》、《规范》等

2.2 采用技术规范

- (1) 《公路工程技术标准》(JTG B01-2014)
- (2) 《公路桥涵设计通用规范》(JTG D60-2015)
- (3) 《公路钢筋混凝土及预应力混凝土桥涵设计规范》(JTG D62-2004)
- (4) 《公路桥涵地基与基础设计规范》(JTG D63-2007)
- (5) 《公路桥涵施工技术规范》(JTG TF50-2011)
- (6) 《公路工程抗震设计规范》(JTJ004-89)
- (7) 《公路桥梁抗震设计细则》(JTG/T B02-01-2008)
- (8) 《公路圬工桥涵设计规范》(JTG D61-2005)
- (9) 《乡村道路工程技术规范》GBT 51224-2017
- (10) 《公路交通安全设施设计技术规范》(JTG D81-2006)

2.3 参考的主要规范及标准

- (1) 《钢筋混凝土用钢第 2 部分热轧带肋钢筋》(GB 1499 2-2007)
- (2) 《钢筋混凝土用钢第 3 部分: 钢筋焊接网》(GB 1499.3-2010)
- (3) 《钢筋机械连接技术规程》(JGJ 107-2010)
- (4) 《钢筋焊接及验收规程》(JGJ 18-2012)

注: 规范标准应以国家最新颁布实施的为准。

2.2 采用技术标准及指标

- (1) 行车道数: 单向 1 车道
- (2) 荷载等级: 公路 II 级。
- (3) 跨径: 4.9m
- (4) 涵面全宽: 4 米
- (5) 斜交角度: 70 度
- (6) 设计洪水频率: 1/25
- (7) 通航标准: 不通航
- (8) 计算行车速度: $\leq 20\text{km/h}$ 。
- (9) 抗震设计标准: 梧州抗震设防烈度为 6 度, 设计基本地震加速度值为 0.05g, 设计地震分组为第一组。

3 主要材料

3.1 混凝土

| 混凝土标号 | 部位 |
|-------|----------|
| C30 | 桥面 |
| C25 | 台帽、台身、背墙 |
| C25 | 基础 |

本涵洞使用的各种混凝土, 应进行严格的质量控制和检测。在进行混凝土配合比设计时, 必须按设计要求考虑小桥使用年限条件下的混凝土耐久性, 混凝土强度、弹性模量等参数及混凝土中最大水灰比、最小水泥用量、最大氯离子含量、最大碱含量等参数均应满足《公路钢筋混凝土及预应力混凝土桥涵设计规范》(JTG D62-2004) 及其他相关规范的规定。

3.2 普通钢筋

设计采用 HRB400 钢筋。HRB400 钢筋材料和连接应满足《钢筋混凝土用钢第 2 部分热轧带肋钢筋》(GB 1499.2-2007) 的要求。除特别说明外直径 $\geq 22\text{mm}$ 的钢筋采用机械连接, 接头连接等级为 1 级, 连接区段内的接头率不大于 50%, 并满足《钢筋机械连接技术规程》(JGJ 107-2010) 要求。

钢筋焊接网。设计主要采用 D10 规格的钢筋焊接网, 其材料应满足相关现行规范的要求。

3.3 涵洞盖板

盖板采用 40cm 厚 C30 砼。

4 结构型式

4.1 涵洞布置

本涵洞涵结构形式为钢筋混凝土板结构, 跨径为 1-4m, 总宽 5.3m。

本涵洞涵上部采用钢筋混凝土现浇板结构, 下部结构为实体砼墙, 扩大基础。

5 耐久性设计

5.1 混凝土耐久性措施

为使结构混凝土满足耐久性要求, 要求混凝土的最大水灰比不大于 0.50, 最小水泥用量不小于 350kg/m³, 最大氯离子含量不大于 0.06%, 最大碱含量不大于 3kg/m³。桥梁混凝土中必须采用低碱活性的集料, 避免出现混凝土的碱集料反应, 对涵洞的耐久性造成危害。

5.2 普通钢筋防腐

(1) 按规范要求设置足够的保护层厚度, 必要时增加超声波检测等措施来保证施工质量, 确保各方提高对保护层厚度的重视及采取相应的强化措施。

(2) 施工时采取有效的施工缝处理措施及压浆工艺。

(3) 主筋混凝土保护层厚度标准: 不小于钢筋的公称直径或后张法管道直径的 1/2, 且符合下列要求:

基础、承台: 有侧模为 4cm; 无侧模为 6.5cm;

墩台身主筋: 不小于 3cm, 不大于 4cm;

箍筋: 不小于 2cm, 不大于 2.5cm;

表面防裂钢筋: 不小于 2cm, 不大于 2.5cm

5.3 涵洞运营中的注意事项

(1) 本涵洞在竣工交付使用后应实行定期监测、检查, 建立涵洞健康档案, 确保运营条件在设计图纸允许的条件范围内; 定期检修和维护, 对于异常情况应采取相应的应对措施。

(2) 本涵洞如需维护或更换设备时。所用的材料应不低于原设计图所定的标准及要求。但不应增加荷载(包括桥上管线荷载)。

(3) 为了做好涵洞施工和运营时的环境保护, 施工和涵洞管理单位应该及时制订相应的管理措施和应急预案, 如: 生态环境保护措施、水环境保护措施、声环境保护措施、环境空气保护措施、社会环境保护措施、桥梁风险防范措施建议、桥梁风险事故应急计划建议等。

6 施工注意事项

施工必须严格遵守《公路桥涵施工技术规范》(JTG/T F50-2011) 和《城市桥梁工程施工与质量验收规范》(CJJ2-2008) 的要求。

6.1 材料

(1) 混凝土: 对大体积混凝土的浇筑和养护需采取有效措施, 降低水化热的危害, 确保混凝土质量。

(2) 钢材普通钢筋应按设计技术指标进行采购, 按照有关质量检验标准严格进行验收。遵照施工规范及有关要求进行施工。

6.2 下部结构施工

(1) 基槽开挖后应及时通知设计和地质勘探人员共同验槽后才进行下步工作施工。

(2) 施工前应对各部分尺寸、标高等进行核实, 如发现问题, 应及时通知设计单位研究解决。

(3) 通过人工局部开挖核实工程影响区的管网情况, 如需改造的则先行改造, 确保文明施工, 消除对当地居民生活带来的不利影响。

(4) 基坑采用明挖开槽施工, 为保证不破坏岩石的完整性, 不得爆破作业。基坑开挖过程中应加强坑壁的支持, 避免坑壁坍塌。基底清底后应及时浇筑基础, 勿使基坑暴露过久或受地表水浸泡而影响地基承载力。施工中如发现地质情况与勘察资料不一致, 需及时通知地质勘察单位和设计单位。

(5) 承台属大体积混凝土, 施工时应采取有效措施, 降低水化热的危害, 确保混凝土质量。分次浇筑时, 在浇筑新混凝土前应将旧混凝土的接缝面凿毛洁净, 以保证新旧混凝土的整体性。承台浇筑后应及时浇筑台身, 使台身混凝土龄期与承台混凝土龄期不致相差太大。

(6) 基础施工过程中, 必须做好基坑防护工程, 基础边坡开挖坡度不能小于 1:1, 并在基坑周边进行围栏防护工程, 防护高度不能小于 1.1 米。

6.3 普通钢筋施工

(1) 所有钢筋的加工、安装和质量验收等均应严格按照《公路桥涵施工技术规范》(JTG/T F50-2011) 的有关规定进行。

(2) 凡因施工需要而断开的钢筋当再次连接时, 必须进行焊接或其他能够保证等强的连接措施, 并符合施工技术规范的有关规定。

(3) 施工中若钢筋空间位置发生矛盾, 允许适当调整布置, 但混凝土保护层厚度应予以保证。如因浇筑或振捣混凝土的需要, 可对钢筋间距作适当调整。

(4) 施工时应结合施工条件和施工工艺安排, 尽量考虑先预制钢筋骨架(或钢筋骨架片)、钢筋网片, 在现场就位后进行焊接或绑扎, 以保证安装质量和加快施工进度。钢筋骨架(或钢筋骨架片)和钢筋网片的预制及安装, 均应遵照《公路桥涵施工技术规范》(JTG/T F50-2011) 的有关规定。

6.4 其它

(1) 施工前应全面通读图纸, 了解工程地质勘察资料, 熟悉场地工程地质状况, 更好地组织施工前熟悉各构作、施工环节、前后施工加我程序的关系。并确认无误后才能施工, 避免前后脱节或遗漏施工环节造成损失。

(2) 施工单位在施工放样之前, 必须对各桥梁控制性里程桩号、基础坐标等部位高程及临时支架高程、设计标高数据进行复核计算, 若发现计算结果与设计不符, 应及时通知设计单位复查。

(3) 施工组织和施工方案都必须考虑施工期间的结构安全、交通安全和行人安全。

(4) 完工后应作荷载试验后方可使用。

(5) 本涵洞完工后上下行道路均应设置相关的限速、限载、限高等标志、标识。

(6) 设计中其它未详之处按如下原则进行处理:

a) 满足现行规范、规定、条例、管理办法的要求。

b) 建设项目参与各方及行政主管部门共同协商解决。

(7) 其他未尽事宜必须遵照有关规范执行。



中远设计
中远智信设计有限公司
Zhongyuan Zhixin Architectural Design Co., Ltd.

| | |
|-----------------|----------------------|
| 建设单位 CLIENT | 岑溪市水库移民发展中心 |
| 工程项目 PROJECT | 岑溪市三堡镇河六村平柳道路及场地硬化工程 |
| 子项 SUBENTRY | |
| 图名 TITLE | 涵洞设计总说明 |

| | | | |
|--------------------|------------|-------------------|---------|
| 图别 DRAWING TYPE | 市政 | 图号 DRAWING NO. | SS-06 |
| 版本号 EDITION NO. | 第一版 | 日期 DATE | 2026.03 |
| 工程号 PROJ. NO. | ZY2026-053 | | |
| 保险号 INS. NO. | | | |

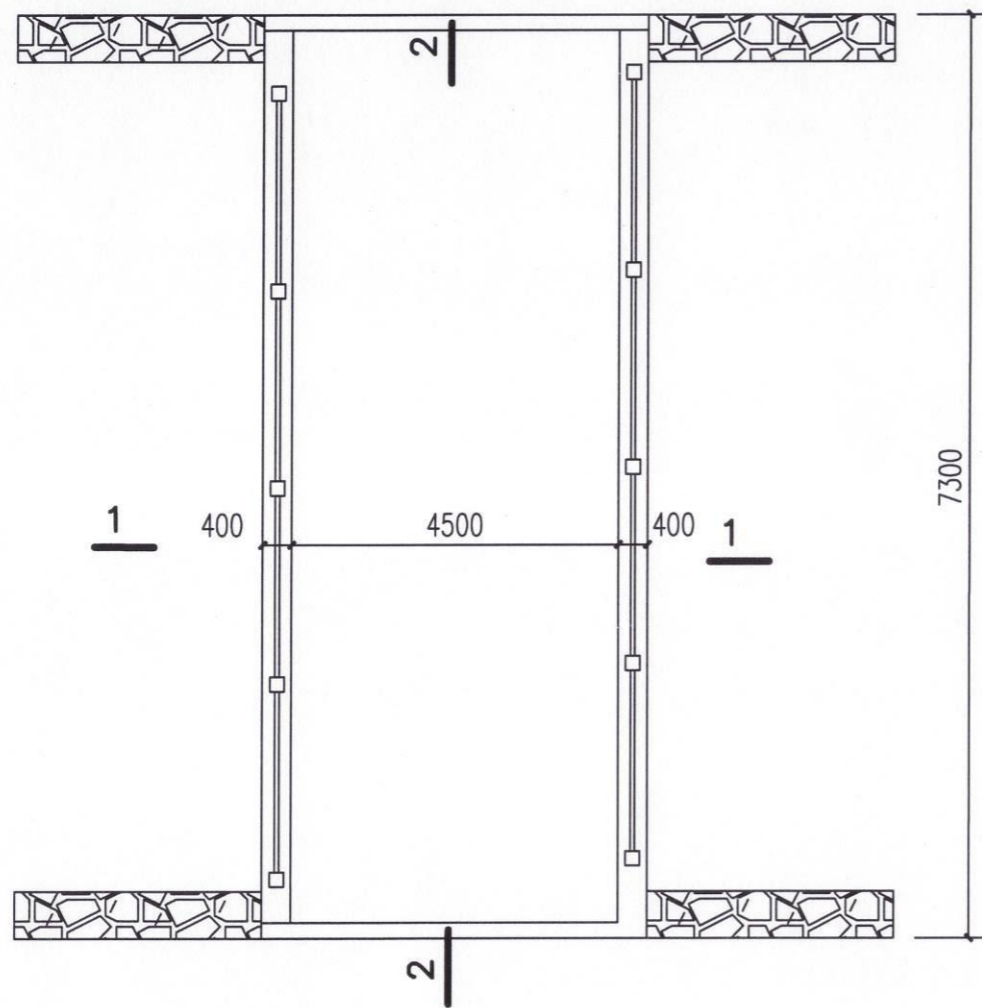
| | | | |
|---------------------|-----|------------------------------|---|
| 审定 APPROVED BY | 覃荣源 | 校对 CHECKED BY | 陆彪 |
| 项目负责人 CAPTAIN | 周常林 | 设计 DESIGNED BY | 马骏军 |
| 专业负责 CHIEF ENGR. | 陆彪 | 证书编号: | |
| 审核 EXAMINED BY | 周常林 | 建筑行业 市政行业 电力行业 水利行业 | 乙级 证书编号: A452007485-1/2 乙级 证书编号: A452007485-1/2 丙级 证书编号: A452007485-1/2 |

| | |
|------------------------------------|---------------------------------|
| 工程勘察 ENGINEERING SURVEYING | 设计 DESIGN |
| 勘察报告 SURVEYING REPORT | 施工图 CONSTRUCTION DRAWING |
| 勘察证书 SURVEYING CERTIFICATE | 设计证书 DESIGN CERTIFICATE |
| 勘察等级 SURVEYING GRADE | 设计等级 DESIGN GRADE |
| 勘察有效期 SURVEYING VALIDITY PERIOD | 设计有效期 DESIGN VALIDITY PERIOD |

工程勘察设计 加盖图章处
STAMP AREA

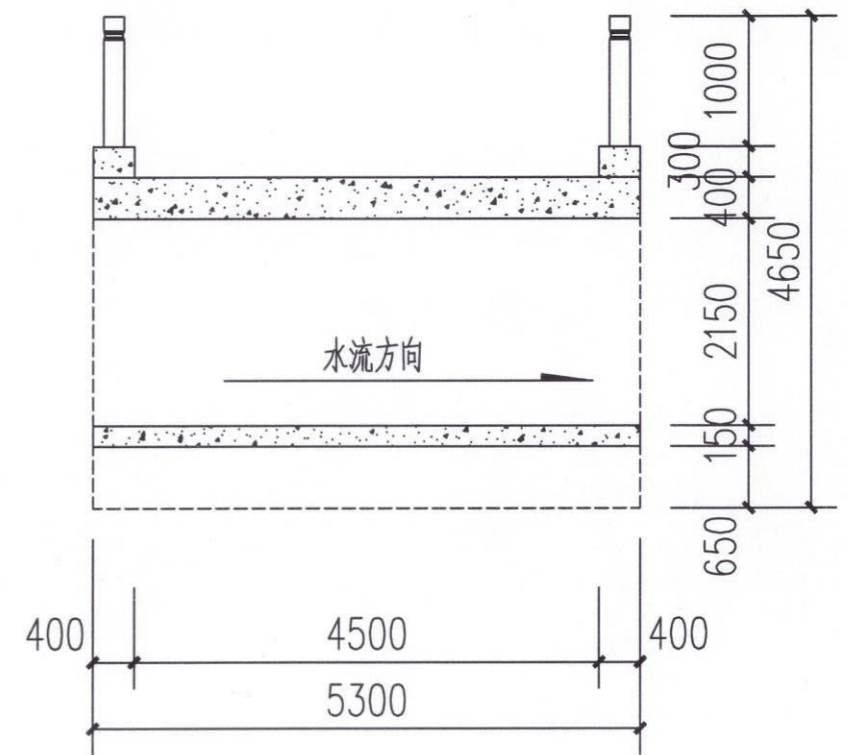
单位名称 | 中远智信设计有限公司
证书编号 | 证书分类 | 资质等级
A252030825 | 工程设计 | 乙级

有效期至 2029 年 01 月 01 日止



涵洞平面图

注：每段挡土墙长3m



涵洞剖面图1-1

中远设计
中远智信设计有限公司
Zhongyuan Zhixin Architectural Design Co., Ltd.

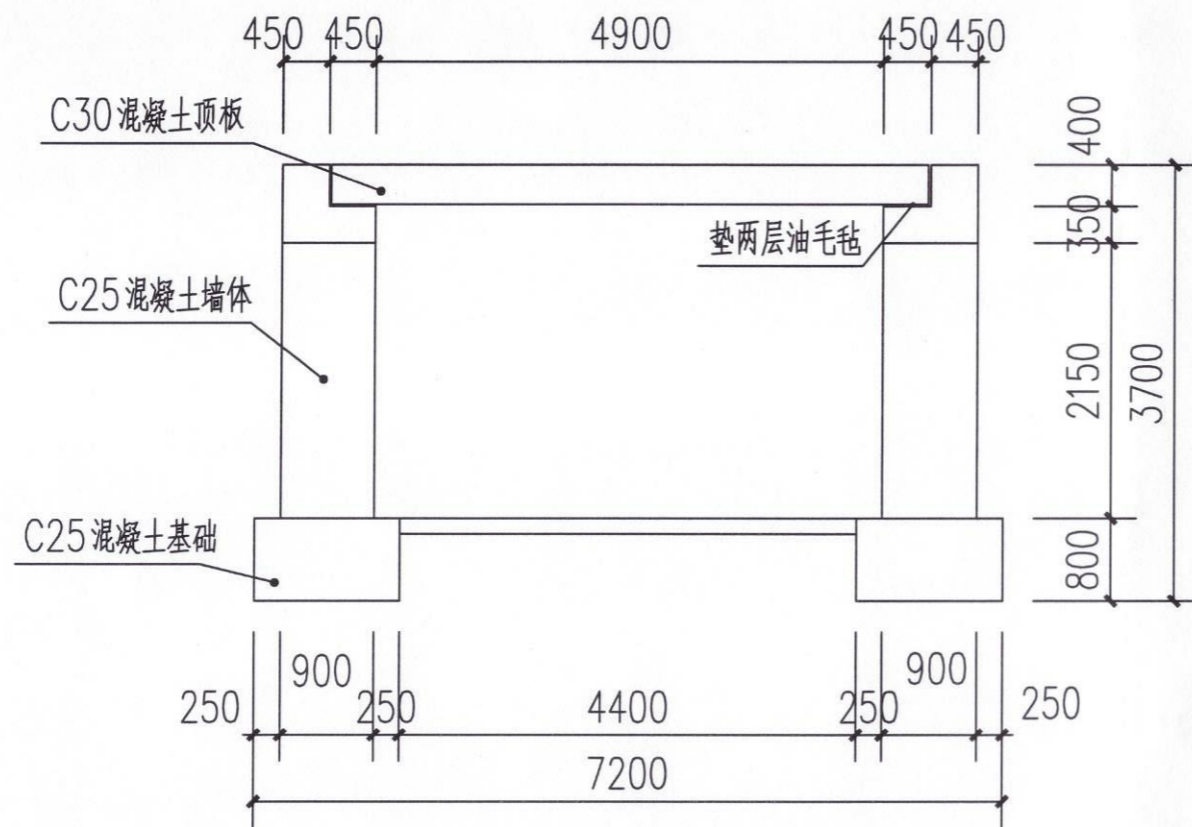
| | |
|-----------------|----------------------|
| 建设单位 CLIENT | 岑溪市水库移民发展中心 |
| 工程项目 PROJECT | 岑溪市三堡镇河六村平柳道路及场地硬化工程 |
| 子项 SUBENTRY | |
| 图名 TITLE | 涵洞平面图 |

| | | | |
|--------------------|------------|-------------------|---------|
| 图别 DRAWING TYPE | 市政 | 图号 DRAWING NO. | SS-07 |
| 版本号 EDITION NO. | 第一版 | 日期 DATE | 2026.03 |
| 工程号 PROJ. NO. | ZY2026-053 | | |
| 保险号 INS. NO. | | | |

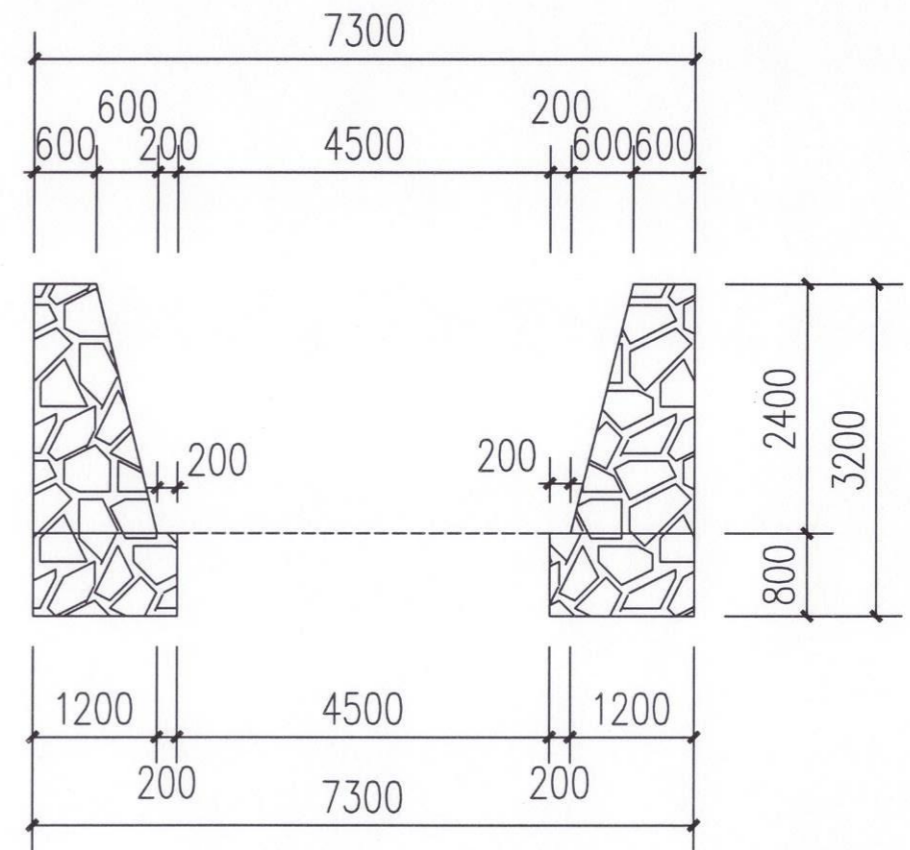
| | | | | | |
|---------------------|-----|-----|-------------------|-----|----------------------|
| 审定 APPROVED BY | 覃荣源 | 覃荣源 | 校对 CHECKED BY | 陆彪 | 陆彪 |
| 项目负责 CAPTAIN | 周常林 | 周常林 | 设计 DESIGNED BY | 马爱军 | 马爱军 |
| 专业负责 CHIEF ENGR. | 陆彪 | 陆彪 | 证书编号: | | |
| 审核 EXAMINED BY | 周常林 | 周常林 | 建筑行业 | 乙级 | 证书编号: A452007485-1/2 |

| | | |
|------|----|----------------------|
| 市政行业 | 乙级 | 证书编号: A452007485-1/2 |
| 电力行业 | 乙级 | 证书编号: A452007485-1/2 |
| 水利行业 | 丙级 | 证书编号: A452007485-1/2 |

工程勘察设计 加盖图章处 图专用章
单位名称 中远智信设计有限公司
证书编号 A252030825 证书分类 工程设计 资质等级 乙级
有效期至 2029年01月01日止



涵洞剖面图2-2



涵洞剖面图3-3



| | |
|-----------------|----------------------|
| 建设单位 CLIENT | 岑溪市水库移民发展中心 |
| 工程项目 PROJECT | 岑溪市三堡镇河六村平柳道路及场地硬化工程 |
| 子项 SUBENTRY | |
| 图名 TITLE | 涵洞剖面图 |

| | | | |
|--------------------|------------|-------------------|---------|
| 图别 DRAWING TYPE | 市政 | 图号 DRAWING NO. | SS-08 |
| 版本号 EDITION NO. | 第一版 | 日期 DATE | 2026.03 |
| 工程号 PROJ. NO. | ZY2026-053 | | |
| 保险号 INS. NO. | | | |

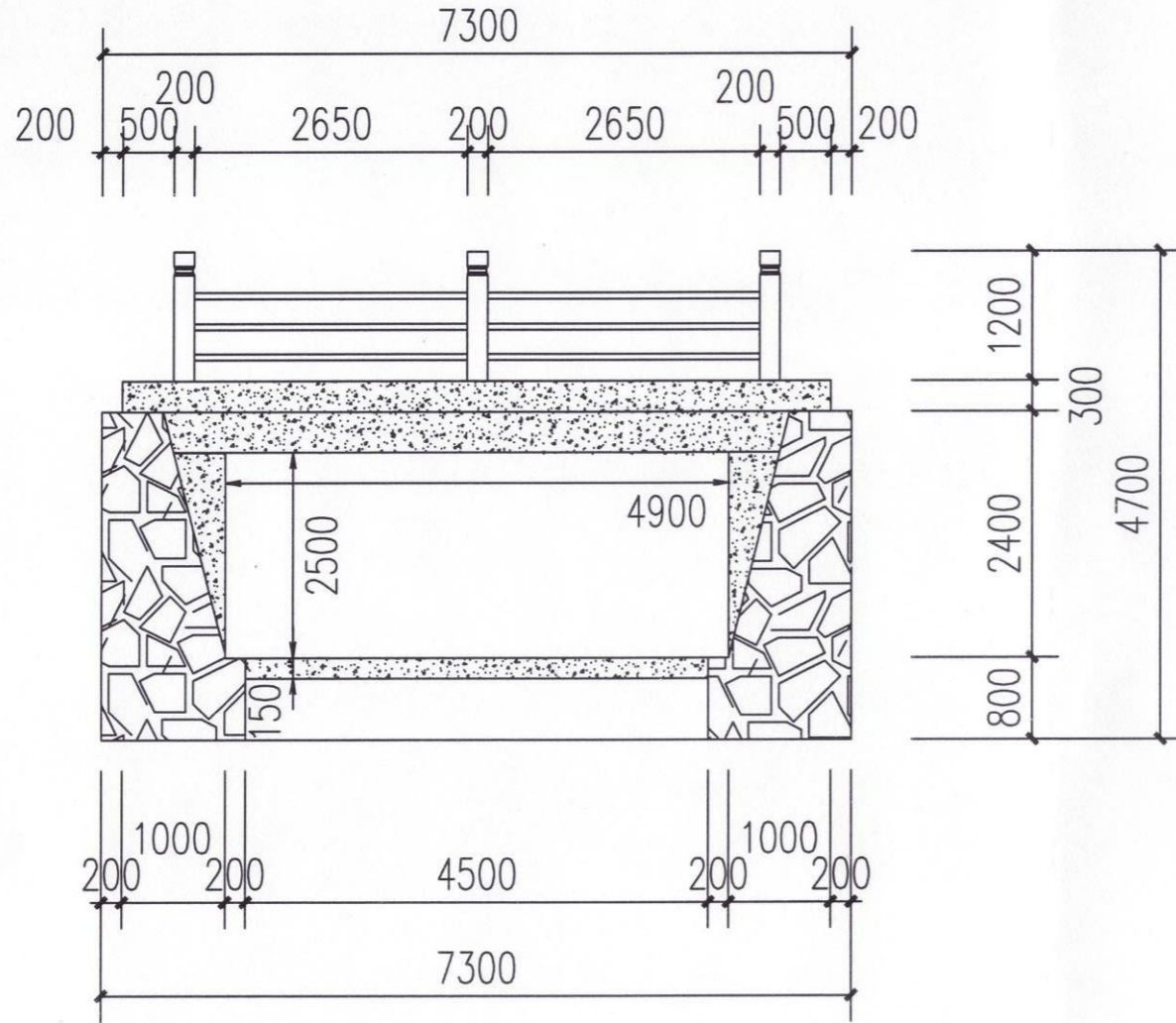
| | | |
|---------------------|-----|-----|
| 审定 APPROVED BY | 覃荣源 | 覃荣源 |
| 项目负责人 CAPTAIN | 周常林 | 周常林 |
| 专业负责 CHIEF ENGR. | 眭彪 | 眭彪 |
| 审核 EXAMINED BY | 周常林 | 周常林 |

| | | |
|-------------------|--|-----|
| 校对 CHECKED BY | 眭彪 | 眭彪 |
| 设计 DESIGNED BY | 马骏军 | 马骏军 |
| 证书编号: | 建筑行业 乙级 证书编号: A452007485-1/2 市政行业 乙级 证书编号: A452007485-1/2 电力行业 乙级 证书编号: A452007485-1/2 水利行业 丙级 证书编号: A452007485-1/2 | |


| | | |
|----------------------------------|------------|------|
| 工程勘察设计 加盖图章处 STAMP AREA 出图专用章 | | |
| 单位名称 | 中远智信设计有限公司 | |
| 证书编号 | 证书分类 | 资质等级 |
| A252030825 | 工程设计 | 乙级 |
| 有效期至2029年01月01日止 | | |

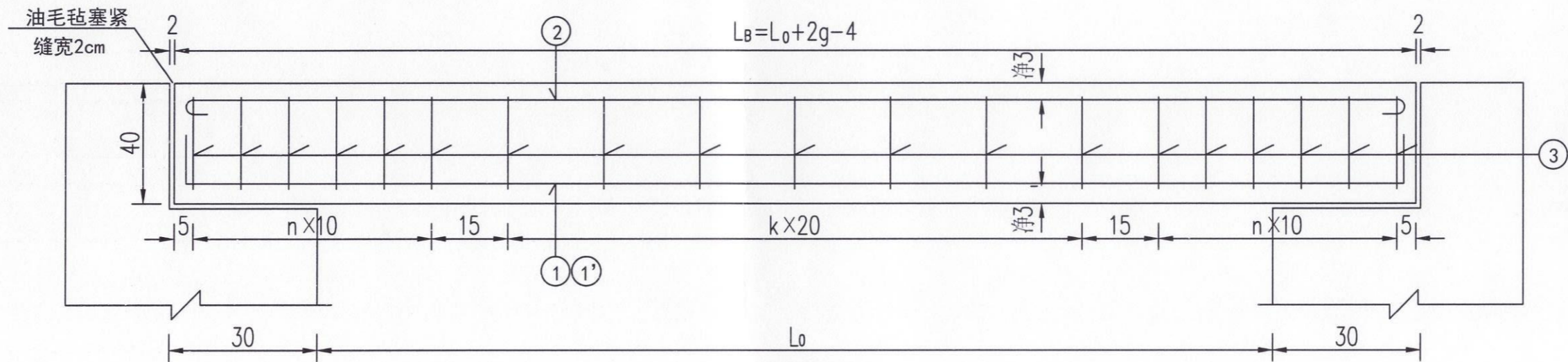
主要工程数量表

| 项目名称 | 数量 | 单位 |
|--------------|--------|----|
| 挖沟槽土方 | 40.40 | m³ |
| C25混凝土基础 | 11.87 | m³ |
| C25混凝土墙身 | 20.51 | m³ |
| C25混凝土墩帽 | 5.247 | m³ |
| 盖板钢筋 | 2.272t | t |
| C30盖板混凝土 | 12.296 | m³ |
| C25垫板混凝土 | 3.498 | m³ |
| C25混凝土防撞护栏 | 1.66 | m³ |
| 浆砌洞口挡墙Mu10毛石 | 39.36 | m³ |
| 成品预制混凝土栏杆 | 11.8 | m |

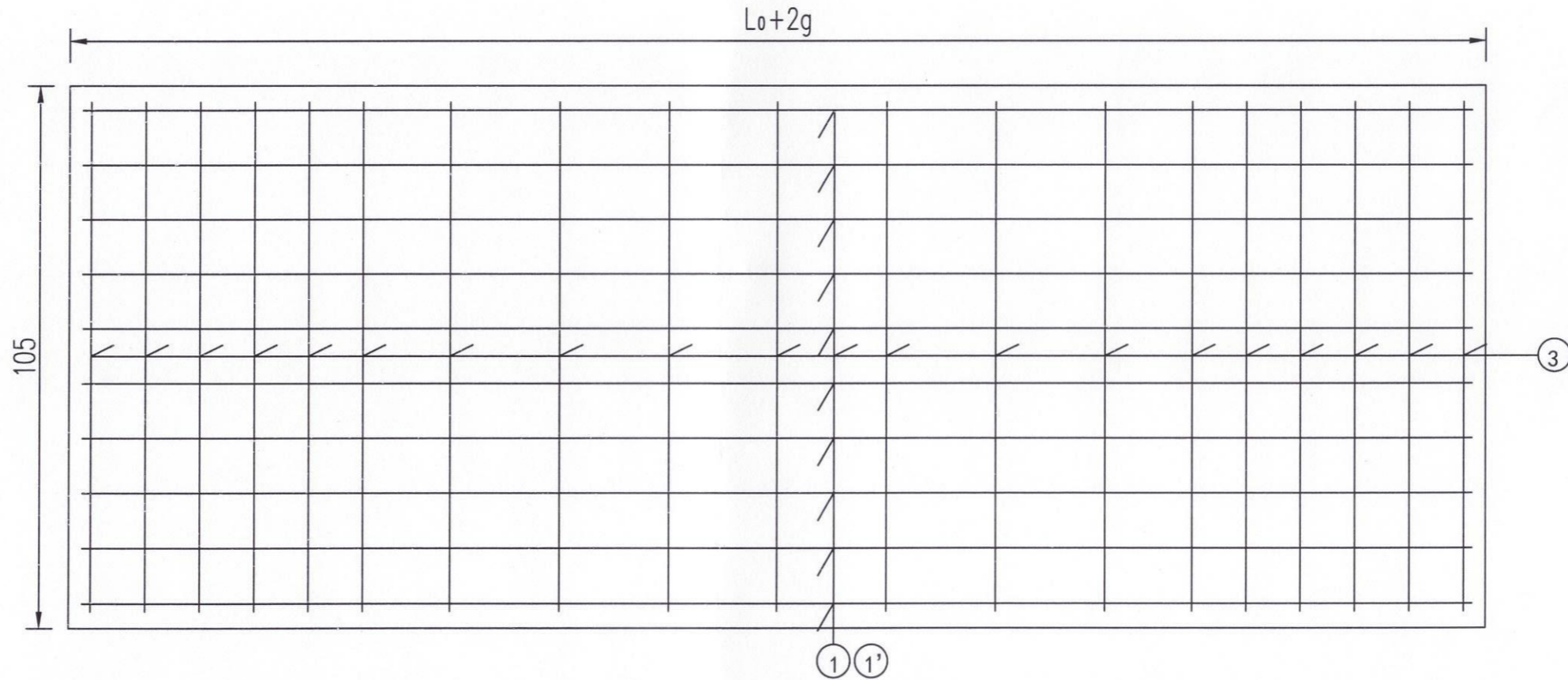


涵洞立面图

| | | | | | | | | | | | | | |
|---|-----------------|----------------------|--------------------|------------|---------------------|---------|-------------------|-------|------------------------------|------------------------------|------------------------------|--|------------------------------|
|  <p>中远设计 中远智信设计有限公司 Zhongyuan Zhixin Architectural Design Co., Ltd.</p> | 建设单位 CLIENT | 岑溪市水库移民发展中心 | 图别 DRAWING TYPE | 市政 | 图号 DRAWING NO. | SS-09 | 审定 APPROVED BY | 覃荣源 | 校对 CHECKED BY | 眭彪 | 眭彪 | <p>工程勘察设计院 加盖图章处 STAMP AREA 出图专用章</p> <p>单位名称 中远智信设计有限公司</p> <p>证书编号 A252030825 证书分类 工程设计 资质等级 乙级</p> <p>有效期至 2029年01月01日止</p> | |
| | 工程项目 PROJECT | 岑溪市三堡镇河六村平柳道路及场地硬化工程 | 版本号 EDITION NO. | 第一版 | 日期 DATE | 2026.03 | 项目负责人 CAPTAIN | 周常林 | 设计 DESIGNED BY | 马骏军 | 马骏军 | | |
| | 子项 SUBENTRY | | 工程号 PROJ. NO. | ZY2026-053 | 专业负责 CHIEF ENGL. | 眭彪 | 眭彪 | 证书编号: | 建筑行业 乙级 证书编号: A452007485-1/2 | 市政行业 乙级 证书编号: A452007485-1/2 | 电力行业 乙级 证书编号: A452007485-1/2 | | 水利行业 丙级 证书编号: A452007485-1/2 |
| | 图名 TITLE | 涵洞立面图 | 保险号 INS. NO. | | 审核 EXAMINED BY | 周常林 | 周常林 | | | | | | |



盖板纵断面图



盖板平面图

中远设计
中远智信设计有限公司
Zhongyuan Zhixin Architectural Design Co., Ltd.

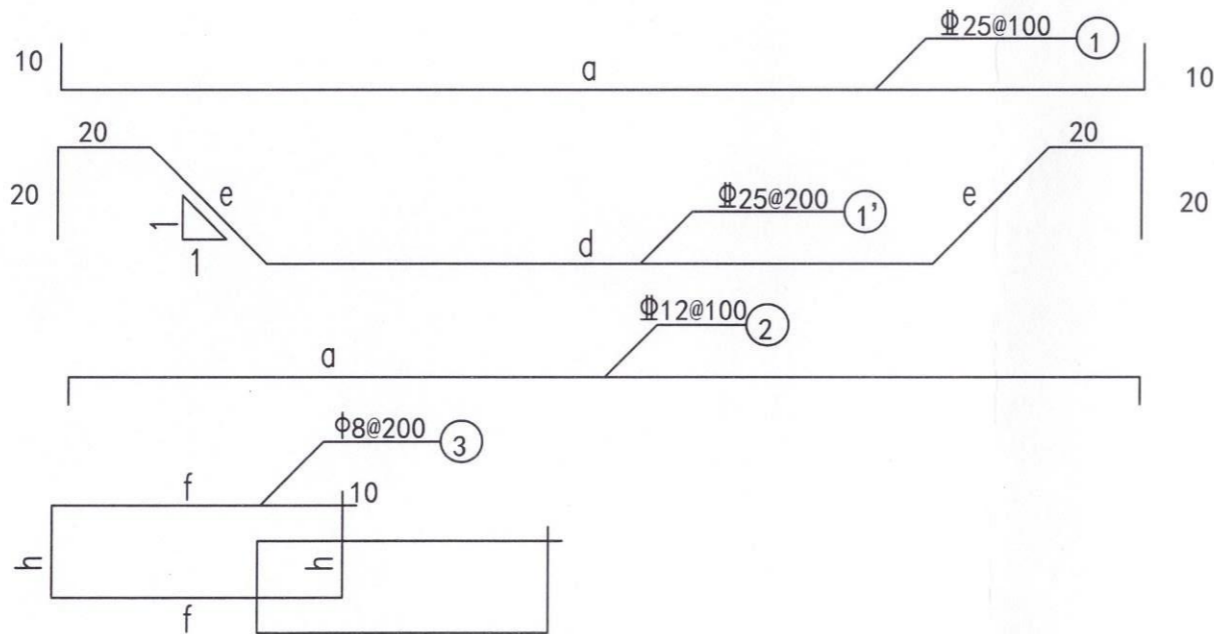
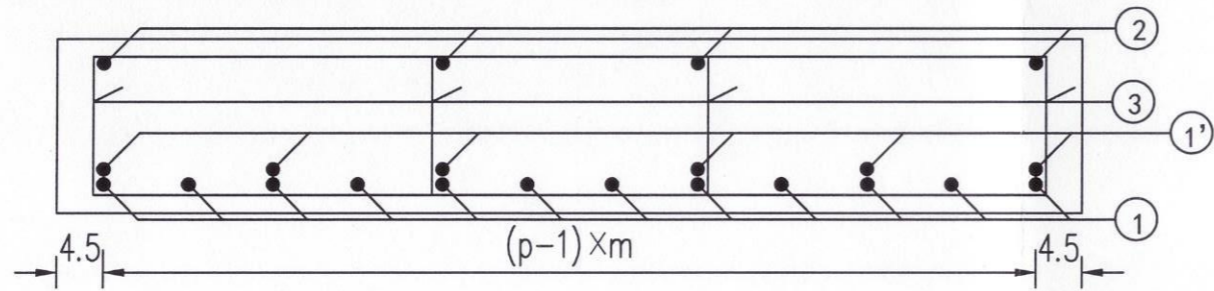
| | |
|-----------------|----------------------|
| 建设单位 CLIENT | 岑溪市水库移民发展中心 |
| 工程项目 PROJECT | 岑溪市三堡镇河六村平柳道路及场地硬化工程 |
| 子项 SUBENTRY | |
| 图名 TITLE | 涵洞盖板构造图一 |

| | | | |
|--------------------|------------|-------------------|---------|
| 图别 DRAWING TYPE | 市政 | 图号 DRAWING NO. | SS-10 |
| 版本号 EDITION NO. | 第一版 | 日期 DATE | 2026.03 |
| 工程号 PROJ. NO. | ZY2026-053 | | |
| 保险号 INS. NO. | | | |

| | | |
|---------------------|-----|-----|
| 审定 APPROVED BY | 覃荣源 | 覃荣源 |
| 项目负责 CAPTAIN | 周常林 | 周常林 |
| 专业负责 CHIEF ENGL. | 眭彪 | 眭彪 |
| 审核 EXAMINED BY | 周常林 | 周常林 |

| | | |
|-------------------|--|-----|
| 校对 CHECKED BY | 眭彪 | 眭彪 |
| 设计 DESIGNED BY | 马骏军 | 马骏军 |
| 证书编号: | 建筑行业 乙级 证书编号: A452007485-1/2 市政行业 乙级 证书编号: A452007485-1/2 电力行业 乙级 证书编号: A452007485-1/2 水利行业 丙级 证书编号: A452007485-1/2 | |

工程勘察设计 加盖图章处 出图专用章
STAMP AREA
单位名称 中远智信设计有限公司
证书编号 A252030825 证书分类 工程设计 资质等级 乙级
有效期至 2029年01月01日止



盖板钢筋明细表

| | 钢筋编号 | 直径 (mm) | 根数 | 每根长 (m) | 共重 (kg) | C30混凝土 (m ³) |
|--------|------|---------|------|---------|---------|---|
| 一块盖板数量 | 1 | 25 | 12 | 4.92 | 227.3 | 2.46 |
| | 2 | 12 | 12 | 4.92 | 52.43 | |
| | 3 | 8 | 33 | 4.06 | 52.92 | |
| | 1' | 25 | 6 | 5.27 | 121.74 | |
| 全涵数量 | 1 | 25 | 12*5 | 4.92 | 1136.52 | C30混凝土 12.296m ³ 全涵钢筋 2271.96kg |
| | 2 | 12 | 12*5 | 4.92 | 262.14 | |
| | 3 | 8 | 33*5 | 4.06 | 264.6 | |
| | 1' | 25 | 6*5 | 5.27 | 608.7 | |

中远设计
中远智信设计有限公司
Zhongyuan Zhixin Architectural Design Co., Ltd.

| | |
|-----------------|----------------------|
| 建设单位 CLIENT | 岑溪市水库移民发展中心 |
| 工程项目 PROJECT | 岑溪市三堡镇河六村平柳道路及场地硬化工程 |
| 子项 SUBENTRY | |
| 图名 TITLE | 涵洞盖板构造图二 |

| | | | |
|--------------------|------------|-------------------|---------|
| 图别 DRAWING TYPE | 市政 | 图号 DRAWING NO. | SS-11 |
| 版本号 EDITION NO. | 第一版 | 日期 DATE | 2026.03 |
| 工程号 PROJ. NO. | ZY2026-053 | | |
| 保险号 INS. NO. | | | |

| | | |
|---------------------|-----|-----|
| 审定 APPROVED BY | 覃荣源 | 覃荣源 |
| 项目负责 CAPTAIN | 周常林 | 周常林 |
| 专业负责 CHIEF ENGL. | 眭彪 | 眭彪 |
| 审核 EXAMINED BY | 周常林 | 周常林 |

| | | |
|-------------------|--|----|
| 校对 CHECKED BY | 眭彪 | 眭彪 |
| 设计 DESIGNED BY | 马骏 | 马骏 |
| 证书编号: | 建筑行业 乙级 证书编号: A452007485-1/2 市政行业 乙级 证书编号: A452007485-1/2 电力行业 乙级 证书编号: A452007485-1/2 水利行业 丙级 证书编号: A452007485-1/2 | |

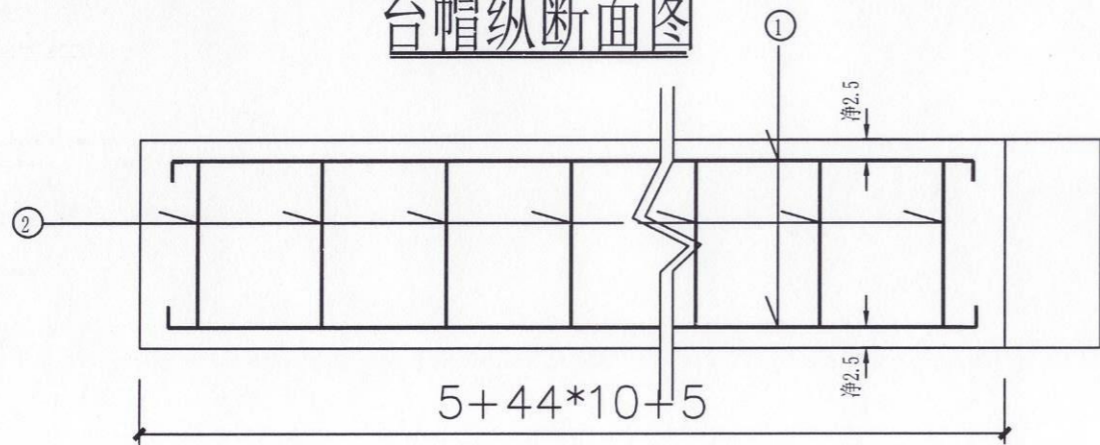
工程勘察设计 加盖图章处
STAMP AREA 出图专用章

单位名称 中远智信设计有限公司

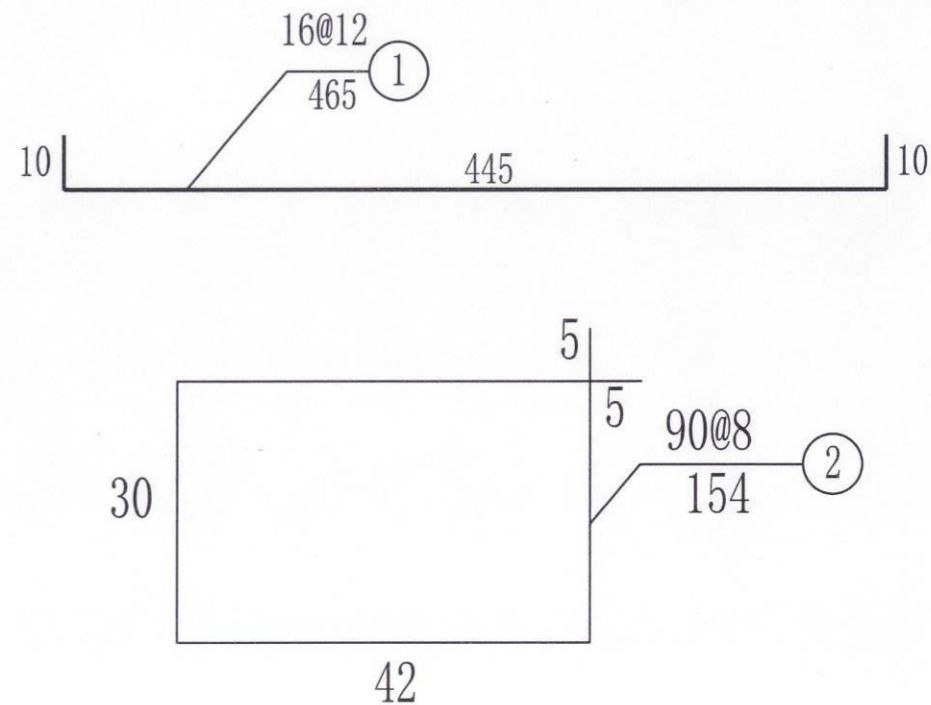
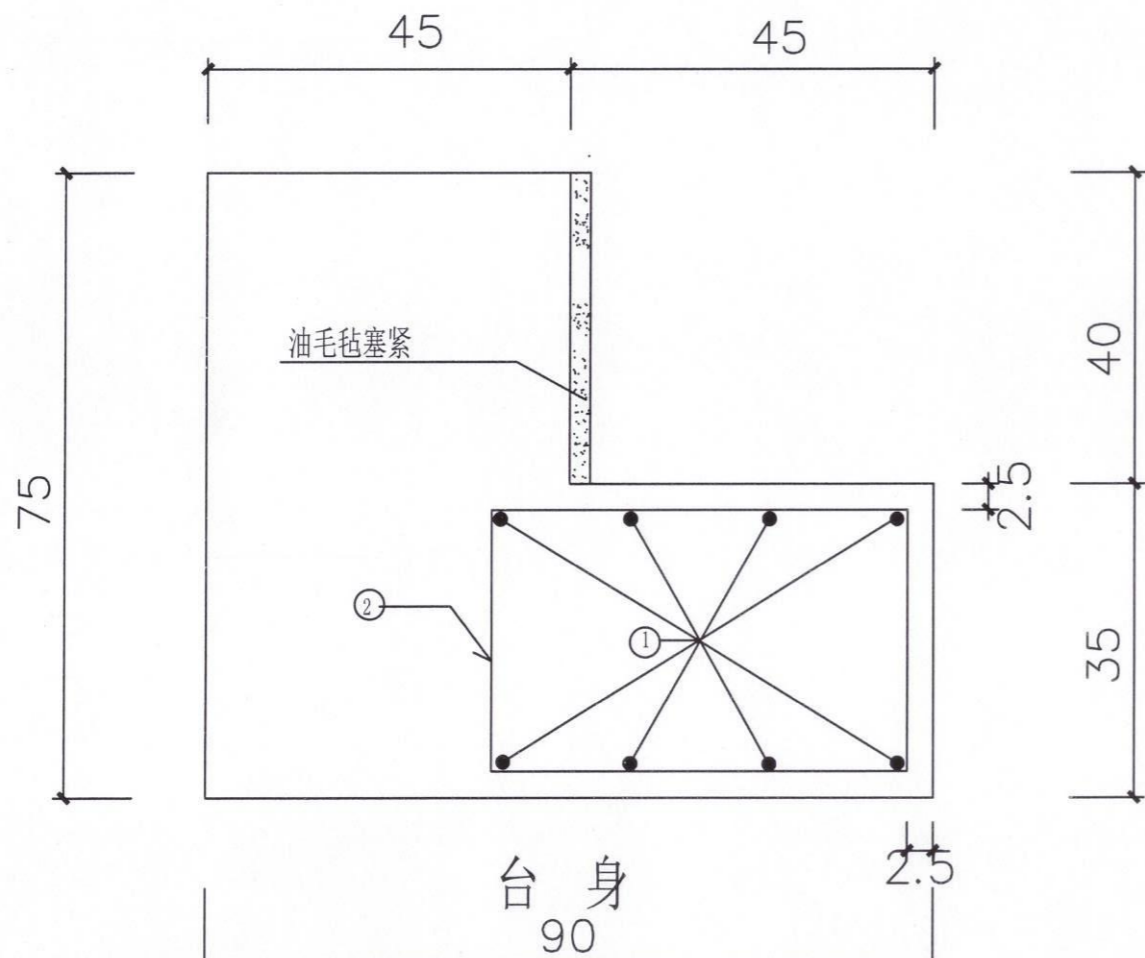
证书编号 A252030825 证书分类 工程设计 资质等级 乙级

有效期至 2029年01月01日止

台帽纵断面图



台帽横断面图
(明涵)



台帽工程数量表

| 编号 | 钢筋直径 (mm) | 每根长 (m) | 根数 | 总长 (m) | 单位重 (Kg/m) | 总重 (Kg) |
|----|--------------------------|---------|----|--------|------------|---------|
| 1 | 12 | 4.65 | 16 | 74.4 | 0.888 | 66.07 |
| 2 | 8 | 1.54 | 90 | 138.6 | 0.395 | 54.75 |
| 合计 | C30砼5.247m³ 钢筋总重120.82kg | | | | | |

注:

1. 本图尺寸除钢筋直径以毫米计外, 余均以厘米计.
2. 台帽采用C30混凝土.

中远设计
中远智信设计有限公司
Zhongyuan Zhixin Architectural Design Co., Ltd.

| | |
|-----------------|----------------------|
| 建设单位 CLIENT | 岑溪市水库移民发展中心 |
| 工程项目 PROJECT | 岑溪市三堡镇河六村平柳道路及场地硬化工程 |
| 子项 SUBENTRY | |
| 图名 TITLE | 盖板涵台帽设计图 |

| | | | |
|--------------------|------------|-------------------|---------|
| 图别 DRAWING TYPE | 市政 | 图号 DRAWING NO. | SS-12 |
| 版本号 EDITION NO. | 第一版 | 日期 DATE | 2026.03 |
| 工程号 PROJ. NO. | ZY2026-053 | | |
| 保险号 INS. NO. | | | |

| | | |
|---------------------|-----|-----|
| 审定 APPROVED BY | 覃荣源 | 覃荣源 |
| 项目负责 CAPTAIN | 周常林 | 周常林 |
| 专业负责 CHIEF ENGR. | 眭彪 | 眭彪 |
| 审核 EXAMINED BY | 周常林 | 周常林 |

| | | |
|-------------------|--|-----|
| 校对 CHECKED BY | 眭彪 | 眭彪 |
| 设计 DESIGNED BY | 马俊军 | 马俊军 |
| 证书编号: | 建筑行业 乙级 证书编号: A452007485-1/2 市政行业 乙级 证书编号: A452007485-1/2 电力行业 乙级 证书编号: A452007485-1/2 水利行业 丙级 证书编号: A452007485-1/2 | |

工程勘察设计 加盖图章处
STAMP AREA 出图专用章

单位名称 中远智信设计有限公司
证书编号 A252030825 证书分类 工程设计 资质等级 乙级
有效期至 2029年01月01日止