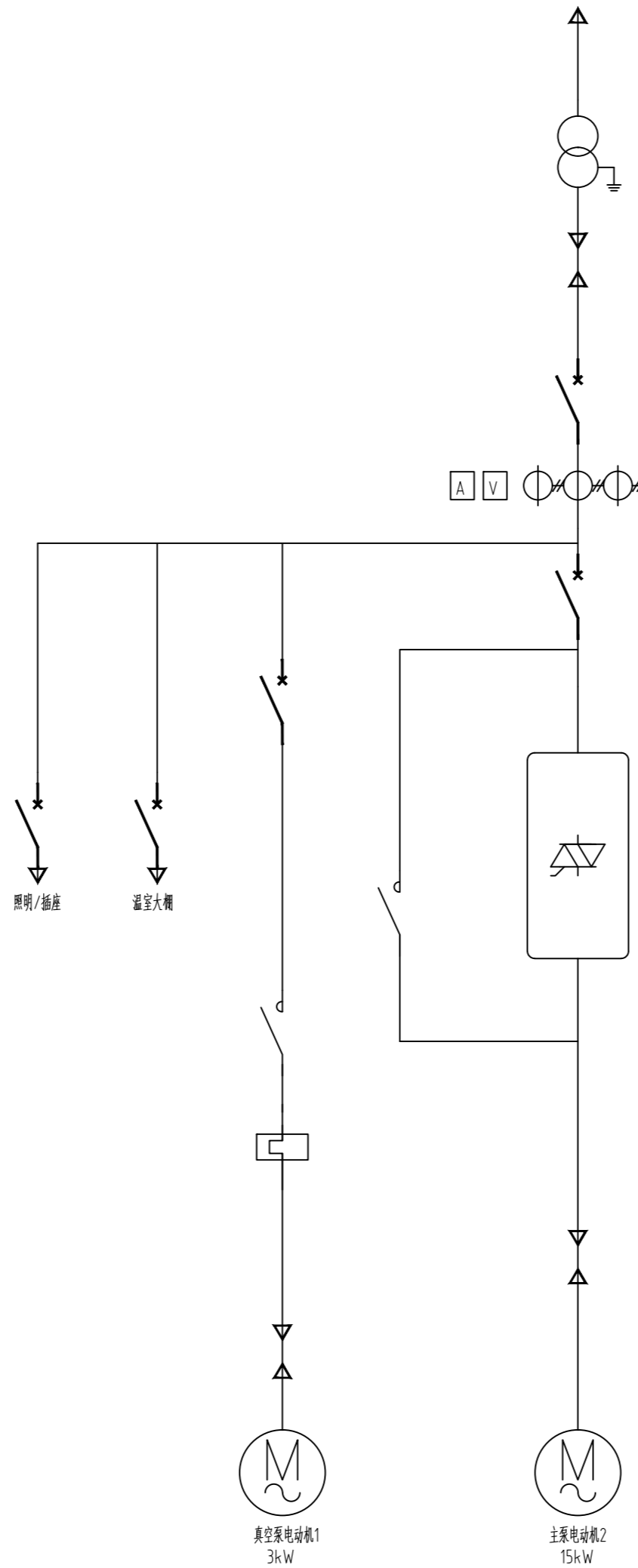


至变电所
变压器 (原有)
低压线路 BLV-450/750V-3X25+1X16
断路器 NM1-100S/3300 80A 3P
电流互感器 LMZ1-0.5 100/5 电流表 6L2-A 100/5 电压表 6L2-V 0-450V
断路器 NM1-100S/3300 80A 3P
断路器 DZ47-60(D)-D10-3P
断路器 DZ47-60(C)-C10-2P
软启动器 NJR 15 接触器 CJX2-3211-220
接触器 CJX2-0911-220
热继电器 JRS1-09~25(5.5-8A)
温室大棚 QF4-YC-3X25-PC32-FC
主泵电动机动力线路 BV-450/750V-3X10+PE6
真空泵电动机动力线路 YC-450/750V-3X2.5+1X1.5



说明:
 1、变电所通过高压线路连接至变压器,为水泵机组提供电源。
 2、变压器通过低压线路连接至控制柜;控制柜通过软启动,实现对水泵机组的启动控制。
 3、接线形式如下:采用10kV主进线,经降压变压器降至400V母线。
 10kV部分采用负荷开关(配熔断器),用作负荷控制和短路保护(与熔断器配合使用),
 400V母线为单母线接线,具体安装方式以当地供电部门为准。

泵站供电接线图 1:1000

出??用章
SHADCL PROJECT SEAL

未加盖本公司出图专用章无效 INVALID NO THE SPECIAL SEAL

注册??章
REGISTERED SEAL

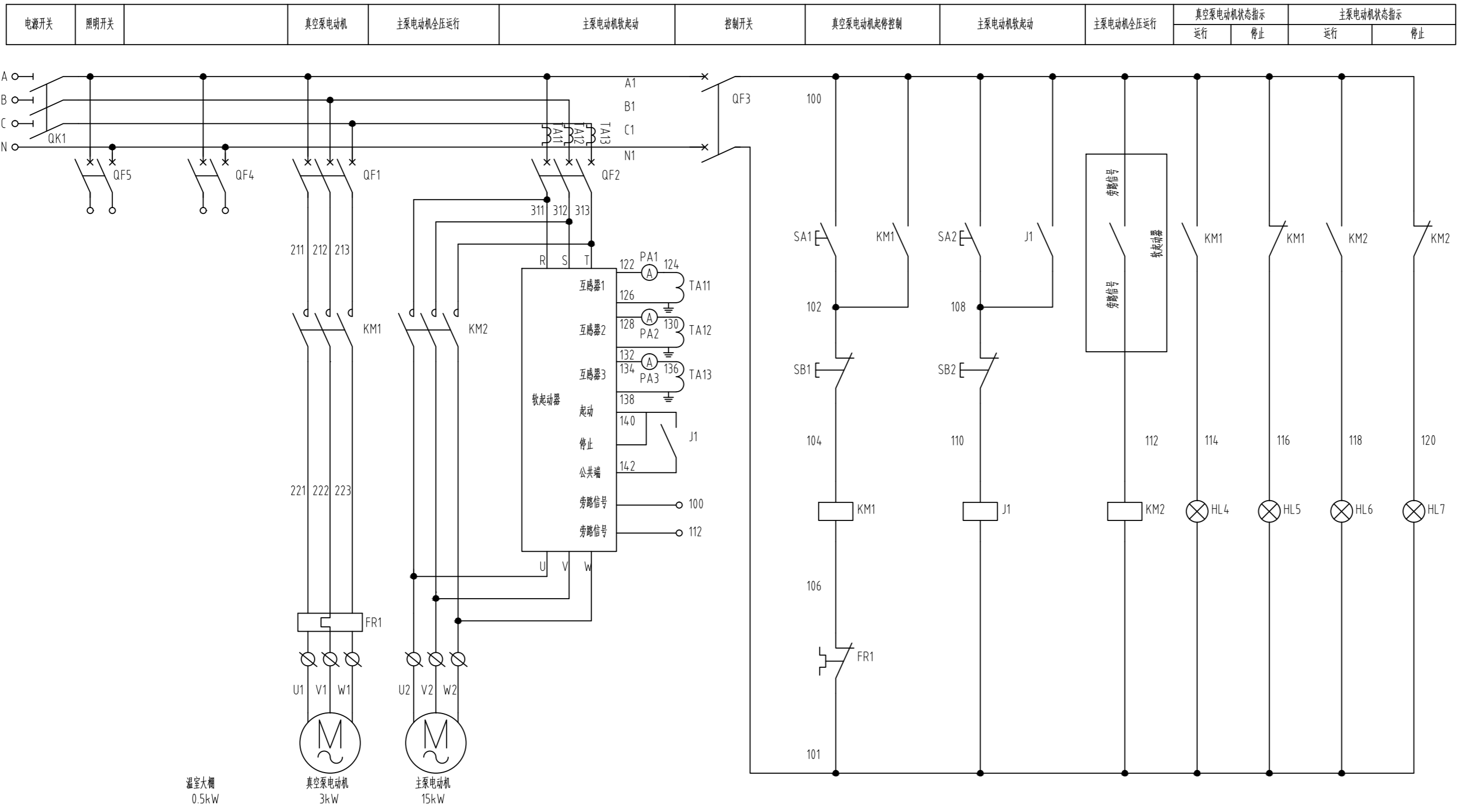
建??位
CLIENT
长洲区农业技术推广站

??目名称
PROJECT TITLE
六堡茶种质资源圃建设项目

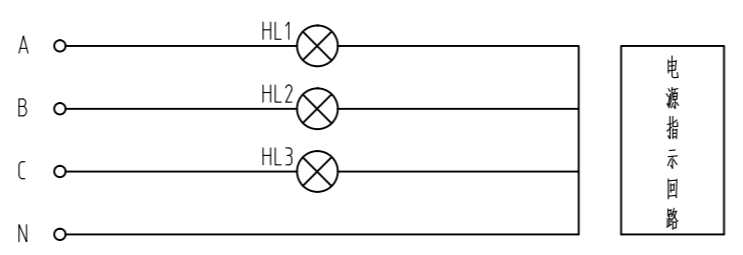
子??名称
SUB TITLE

??名称
DRAWING TITLE
泵站供电接线图

项目负责人 PROJECT DIRECTOR		
审定人 AUTHORIZED BY		
审核 CHECKED		
校对 REVIEWED		
专业负责人 MAJOR CHIEF		
设计 DESIGNED		
制图 DRAWING		
专业 SPECIALTY	电气	设计阶段 DESIGN STAGE
比例 SCALE	图 示	日期 DATE
工程编号 PROJECT NO.	SJ-HN-ZZ-2024001	图号 DRAWING NO.
规格 DWG. SIZE	A2	版本 VERSION
		施工图 2025. 11 DQ02 第一版



图例	名称	图例	名称
	断路器		常开触点
	接触器		三相笼型感应电动机
	热继电器		指示(照明)等
	按钮		单相单控开关
	线圈		单相二三极插座
	常开触点		



泵站控制柜原理图 1:1000

出??用章
SHADCL PROJECT SEAL

未加盖本公司出图专用章无效 INVALID NO THE SPECIAL SEAL
注册??章
REGISTERED SEAL

建??位
CLIENT
长洲区农业技术推广站

??目名称
PROJECT TITLE
六堡茶种质资源圃建设项目

子??名称
SUB TITLE

??名称
DRAWING TITLE
泵站控制柜原理图

项目负责人 PROJECT DIRECTOR			
审定人 AUTHORIZED BY			
审核 CHECKED			
校对 REVIEWED			
专业负责人 MAJOR CHIEF			
设计 DESIGNED			
制图 DRAWING			
专业 SPECIALTY	电气	设计阶段 DESIGN STAGE	施工图
比例 SCALE	图 示	日期 DATE	2025. 11
工程编号 PROJECT NO.	SJ-IN-ZZ-2024001	图号 DRAWING NO.	DQ03
规格 DWG. SIZE	A2	版本 VERSION	第一版

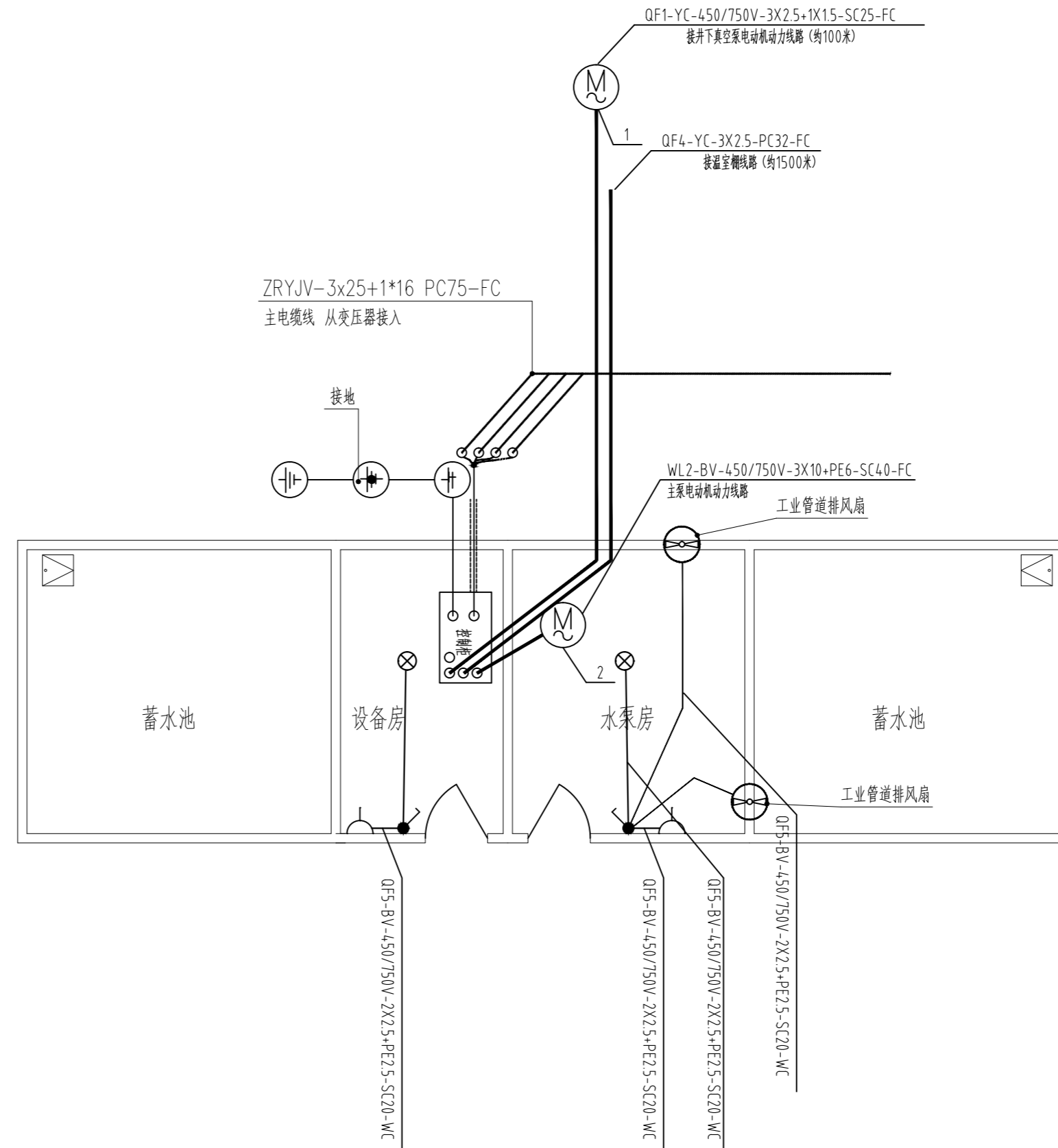
技术要求:

- 1、电气施工与土建配合进行,并参照机电安装图。
- 2、进泵房低压线路采用瓷瓶引线,离地均5~10米,线间最小距离150mm,角钢支架采用加强终端式安装。电源进线型号为DLV25和DLV16,额定电压450/750V,穿钢管沿墙面敷设,穿线管管径为 $\phi 50$ 。
- 3、真空泵电动机型号为YC3X2.5+1X1.5,额定电压450/750V(其中线径为1.5的线用于真空泵电动机接地),穿钢管沿地敷设,埋深均120mm~150mm,穿线管管径为 $\phi 25$ 。
- 4、主泵电动机型号为BV10,接地线型号为BVS6,额定电压450/750V,穿钢管沿地敷设,埋深均120mm~150mm,穿线管管径为 $\phi 40$ 。
- 5、真空泵电动机容量为3kW,主泵电动机容量为15kW。
- 6、接地装置通过扁钢、铜芯电缆与控制柜接地线连接,接地电阻小于 4Ω 。
- 7、照明电源由控制柜照明回路接线端子引入。
- 8、照明灯采用节能灯,功率为30W,吸顶式安装。
- 9、开关型号为单相单控开关,开关距地1.3m,距门框0.2m。
- 10、插座型号为单相二三极插座,插座距地1.3m,与开关并排安装。
- 11、照明用线型号为BV2.5,额定电压450/750V,穿钢管暗敷于层内,穿线管管径为 $\phi 20$ 。
- 12、插座用线型号为BV2.5,额定电压450/750V,穿钢管暗敷于层内,穿线管管径为 $\phi 20$ 。
- 13、屋面防雷网($\phi 10$ 圆钢敷于屋面女儿墙上)与柱内2根主筋焊接连通引下至接地网(屋面女儿层外1米敷设40X4扁钢,敷设深度为1.2米)。
- 14、说明:

- SC----穿钢管敷设
- WE----沿墙面敷设
- WC----暗敷设在墙内
- CE----沿天棚面或顶板敷设
- CC----暗敷设在屋面或顶板内
- FC----暗敷设在地面或地板内

设备材料汇总表

序号	名称	规格型号	单位	数量	备注
1	泵房控制柜	TG-(15+3)	台	1	
2	低压线路	3x25+1x16	米	按实际	
3	电力电缆	BV10	米	按实际	黄、绿、红
4	电力电缆	YC3x2.5+1x1.5	米	按实际	
5	接地双色电缆	BVS6	米	按实际	
6	穿线钢管	$\phi 50$	米	按实际	配套管件(弯头等)
7	穿线钢管	$\phi 40$	米	按实际	配套管件(弯头等)
8	穿线钢管	$\phi 25$	米	按实际	配套管件(弯头等)
9	接地装置		套	按实际	按规范
10	节能灯	30W	只	按实际	
11	单相单控开关	10A 250V	只	按实际	
12	单相二三极插座	10A 250V	只	按实际	
13	铜芯电缆	BV2.5	米	按实际	
14	穿线钢管	$\phi 20$	米	按实际	
14	智能除湿除湿一体机	BV3x10	台	2	配套管件(弯头等)



动力干线及照明平面图 1:1000

出??用章

SHADCL PROJECT SEAL

未加盖本公司出图专用章无效 INVALID NO THE SPECIAL SEAL

注册??章

REGISTERED SEAL

建??位

CLIENT

长洲区农业技术推广站

??目名称

PROJECT TITLE

六堡茶种质资源圃建设项目

子??名称

SUB TITLE

??名称

DRAWING TITLE

动力干线及照明平面图

项目负责人

PROJECT DIRECTOR

审定人

AUTHORIZED BY

审核

CHECKED

校对

REVIEWED

专业负责人

MAJOR CHIEF

设计

DESIGNED

制图

DRAWING

专业

SPECIALTY

比例

SCALE

工程编号

PROJECT NO.

规格

DWG. SIZE

电气

图 示

设计阶段

DATE

图号

DRAWING NO.

版本

VERSION

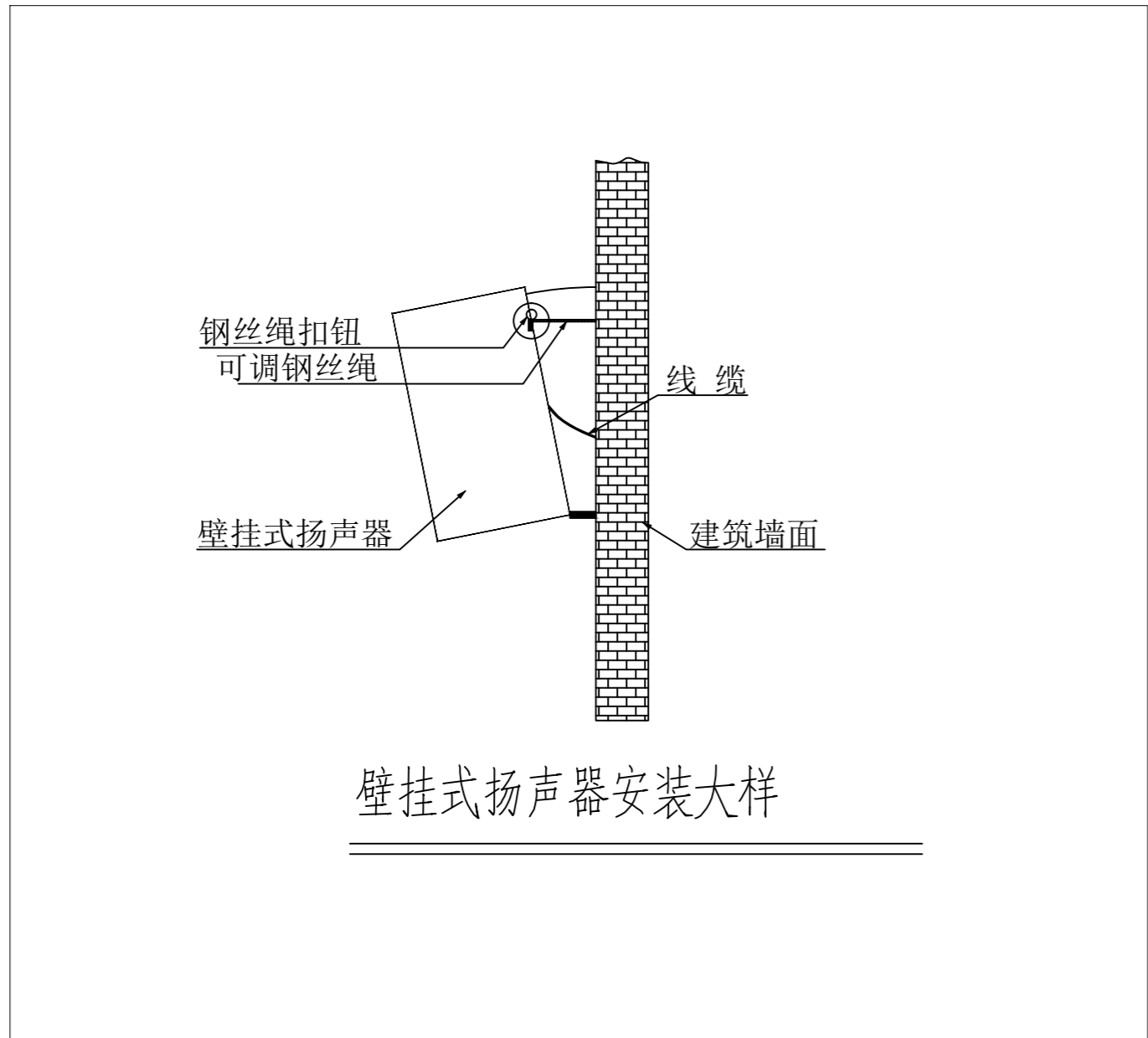
施工图

日期

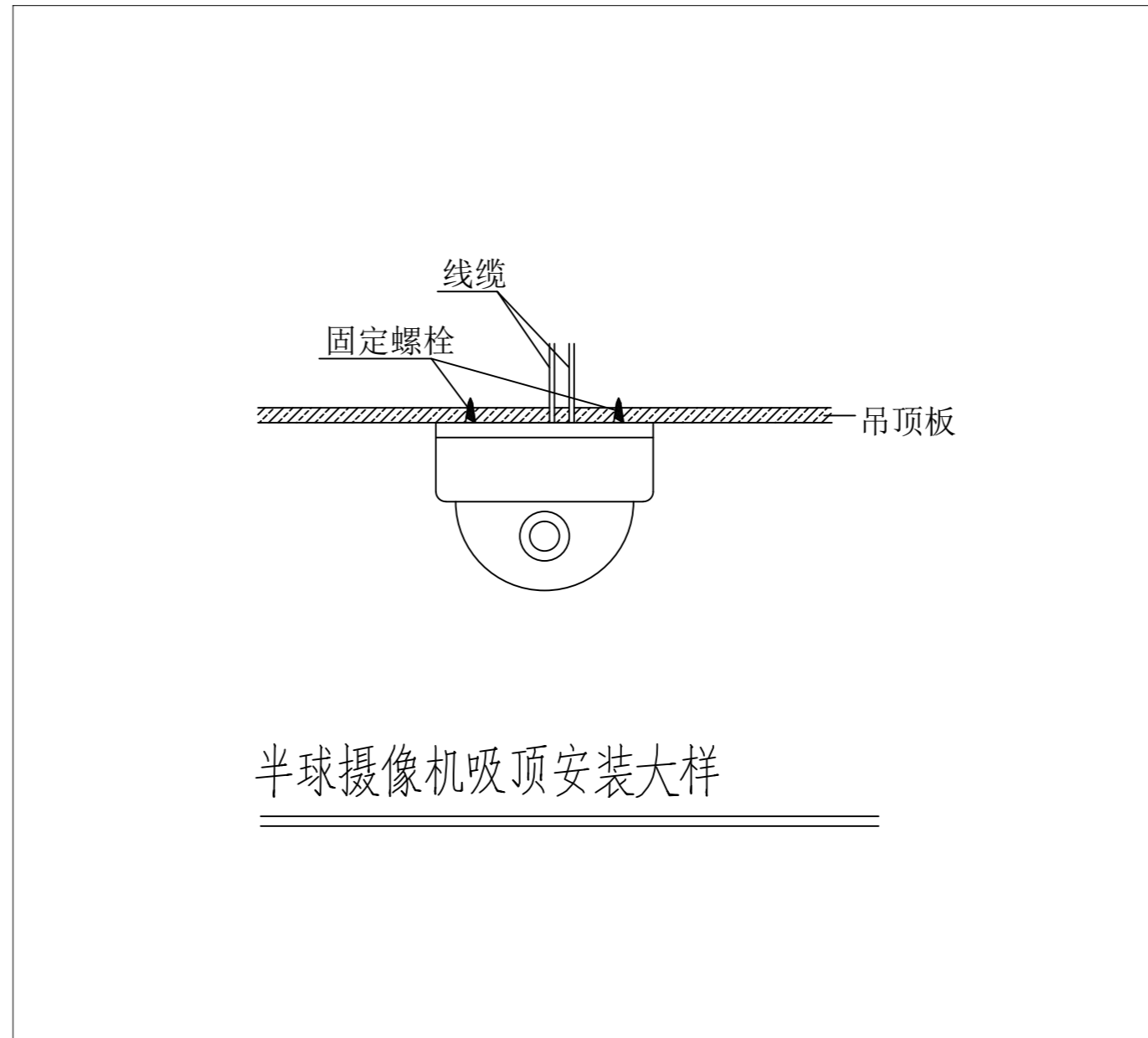
2025. 11

DQ04

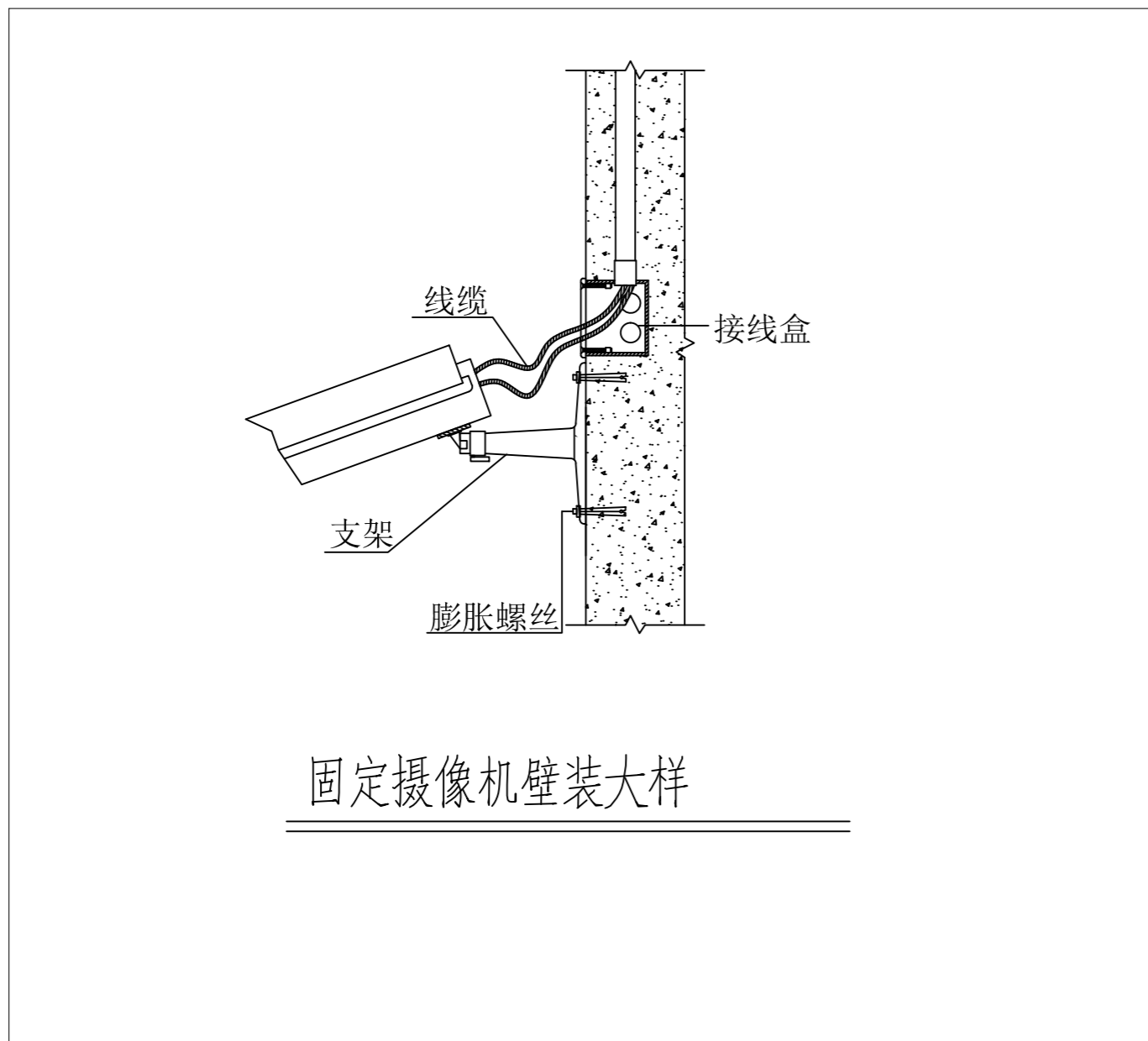
第一版



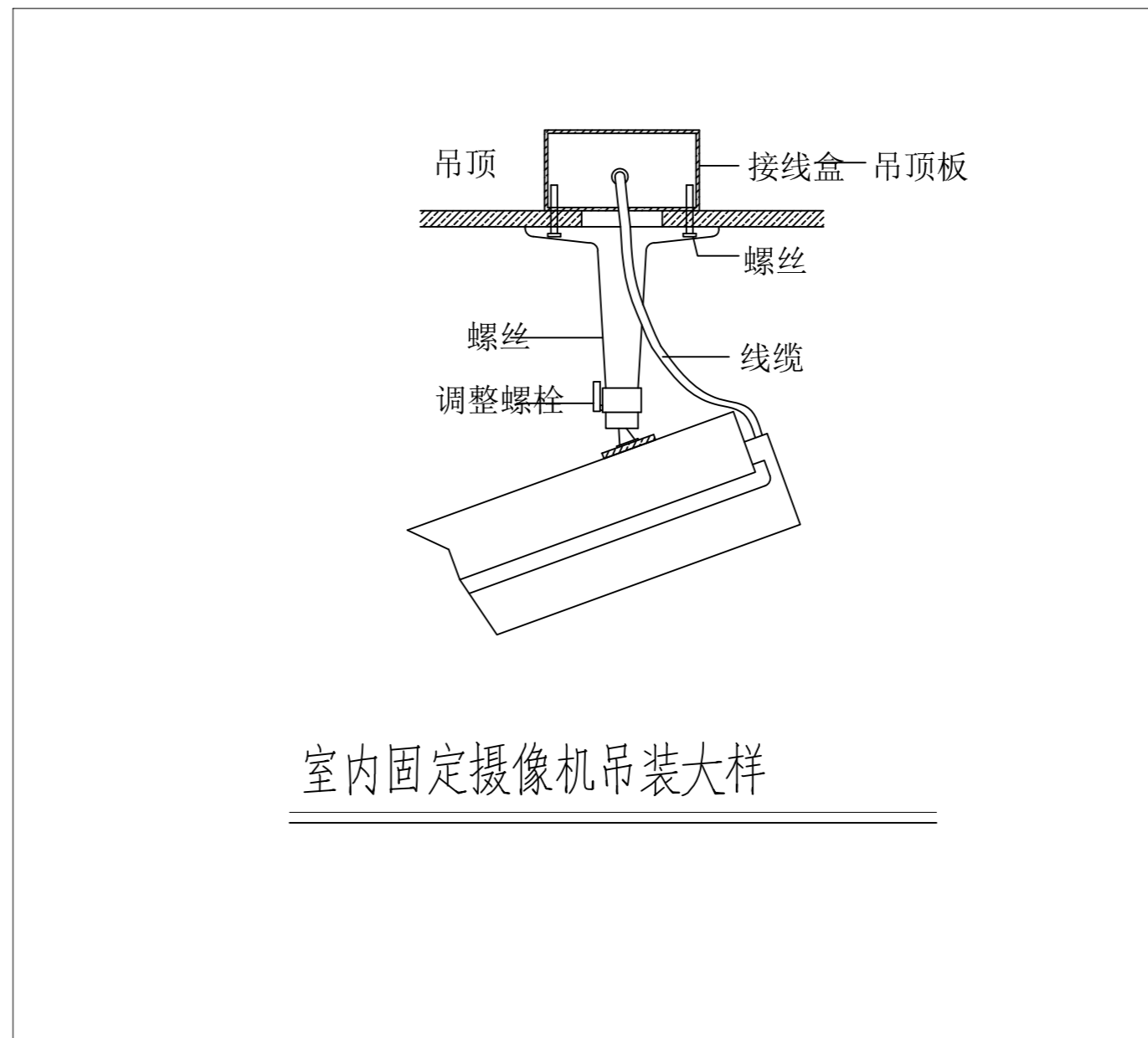
壁挂式扬声器安装大样



半球摄像机吸顶安装大样



固定摄像机壁装大样



室内固定摄像机吊装大样

室外监控摄像头安装大样图 1:100

出??用章
SHADCL PROJECT SEAL

未加盖本公司出图专用章无效 INVALID NO THE SPECIAL SEAL

注册??章
REGISTERED SEAL

建??位
CLIENT

长洲区农业技术推广站

??目名称
PROJECT TITLE

六堡茶种质资源圃建设项目

子??名称
SUB TITLE

??名称
DRAWING TITLE

室外监控摄像头安装大样图

项目负责人
PROJECT DIRECTOR

审定人
AUTHORIZED BY

审核
CHECKED

校对
REVIEWED

专业负责人
MAJOR CHIEF

设计
DESIGNED

制图
DRAWING

专业
SPECIALTY

电气

设计阶段
DESIGN STAGE

施工图

比例
SCALE

图 示

日期
DATE

2025. 11

工程编号
PROJECT NO.

SJ-HN-ZZ-2024001

图号
DRAWING NO.

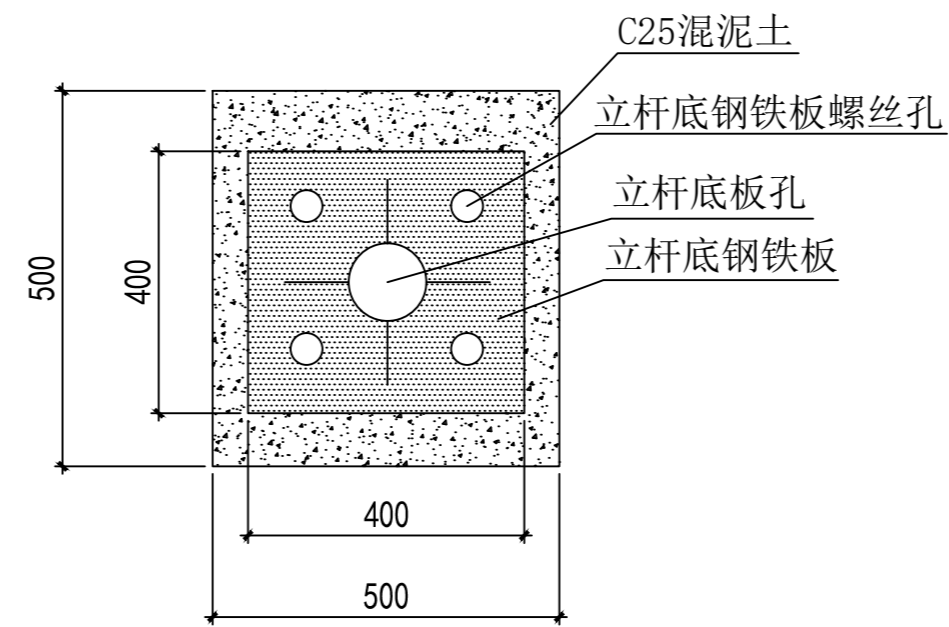
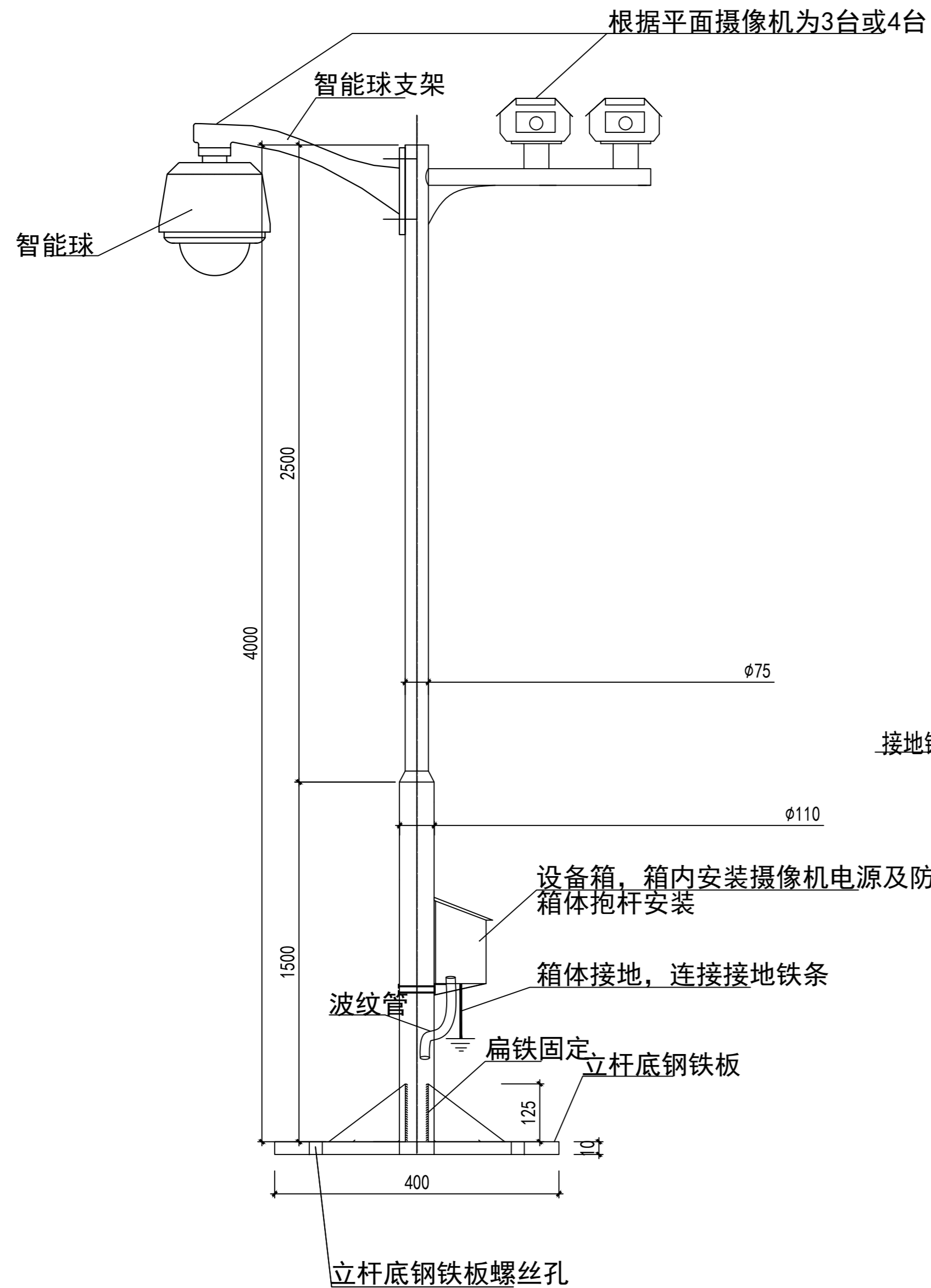
DQ05

规格
DWG. SIZE

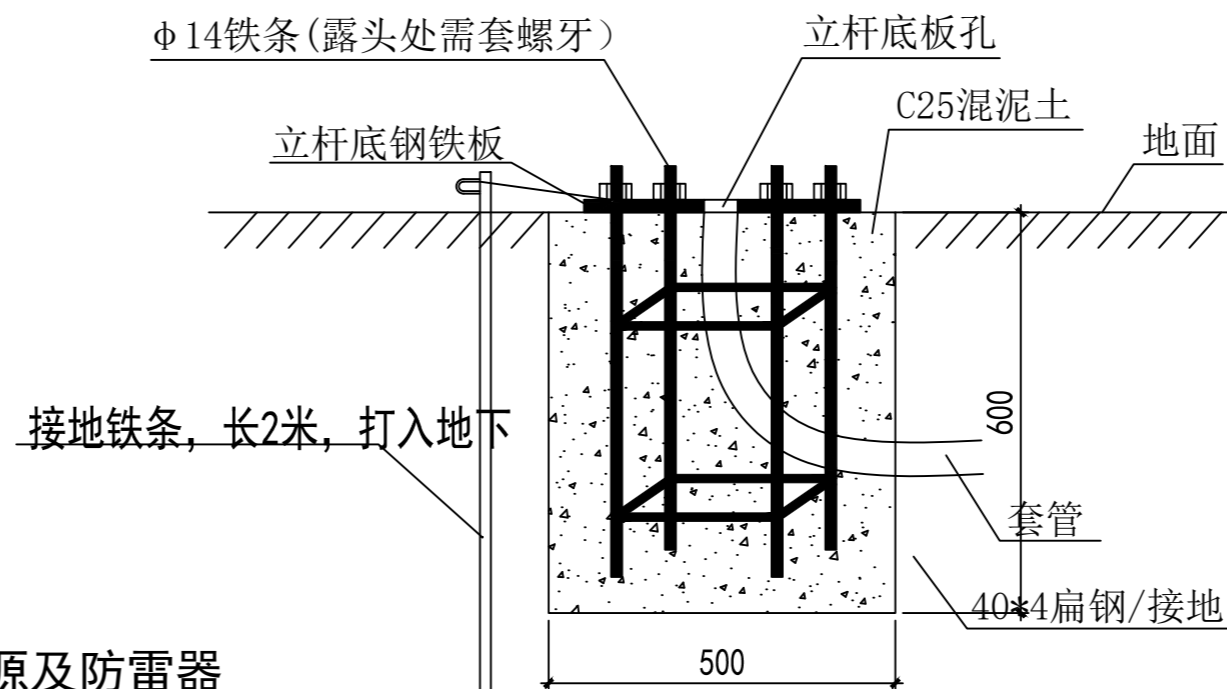
A2

版本
VERSION

第一版



立杆基座安装平面图



立杆基座安装剖视图

说明1、立杆表面黑色, 管厚不小于2MM;
2、喷漆前须做防锈处理;

A型室外监控设备立杆安装大样图 1:100

出??用章
SHADCL PROJECT SEAL

未加盖本公司出图专用章无效 INVALID NO THE SPECIAL SEAL

注册??章
REGISTERED SEAL

建??位
CLIENT

长洲区农业技术推广站

??目名称
PROJECT TITLE

六堡茶种质资源圃建设项目

子??名称
SUB TITLE

??名称
DRAWING TITLE

A型室外监控设备立杆安装大样图

项目负责人
PROJECT DIRECTOR

审定人
AUTHORIZED BY

审核
CHECKED

校对
REVIEWED

专业负责人
MAJOR CHIEF

设计
DESIGNED

制图
DRAWING

专业
SPECIALTY

电气

设计阶段
DESIGN STAGE

施工图

比例
SCALE

图 示

日期
DATE

2025. 11

工程编号
PROJECT NO.

SJ-HN-ZZ-2024001

图号
DRAWING NO.

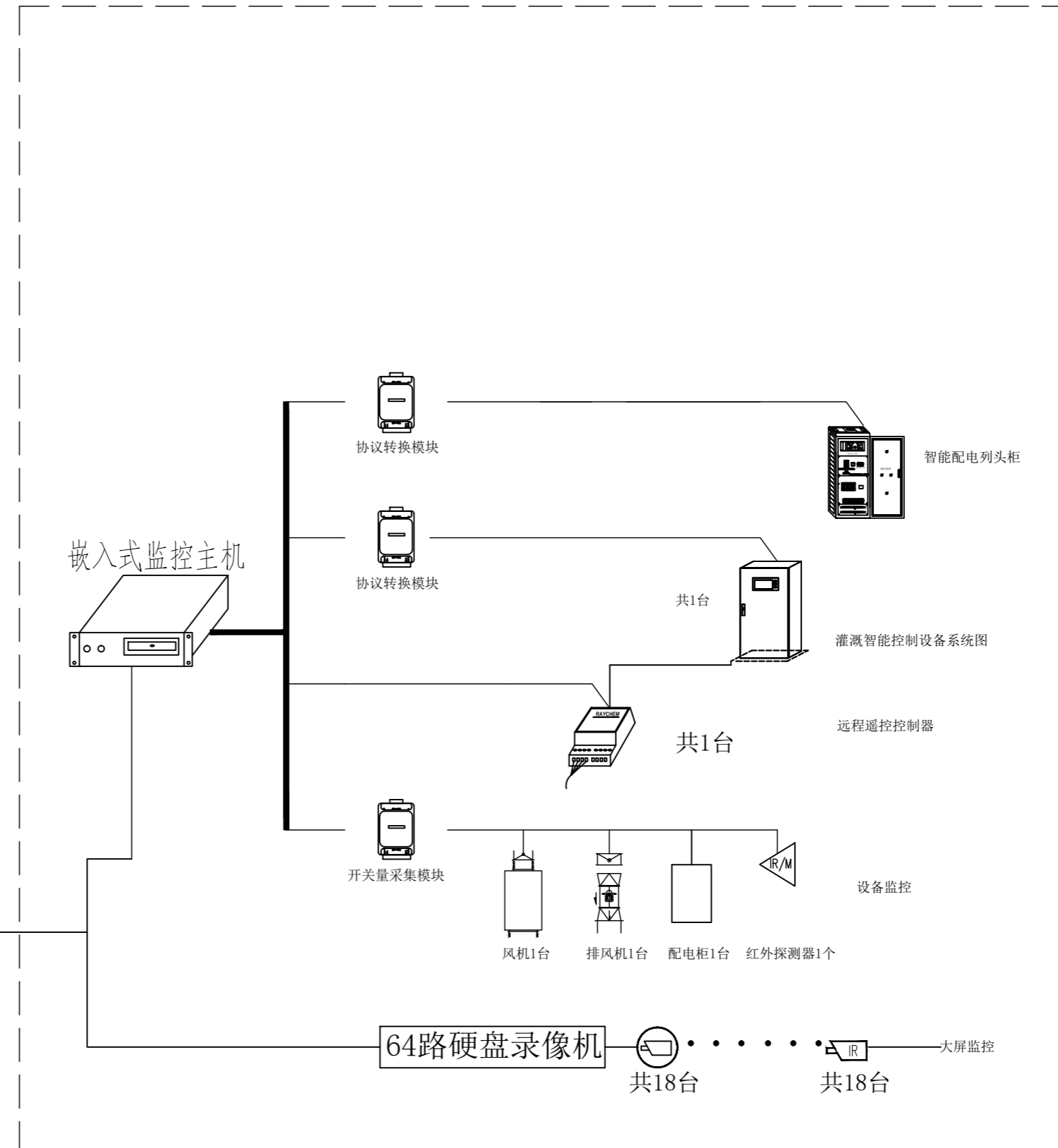
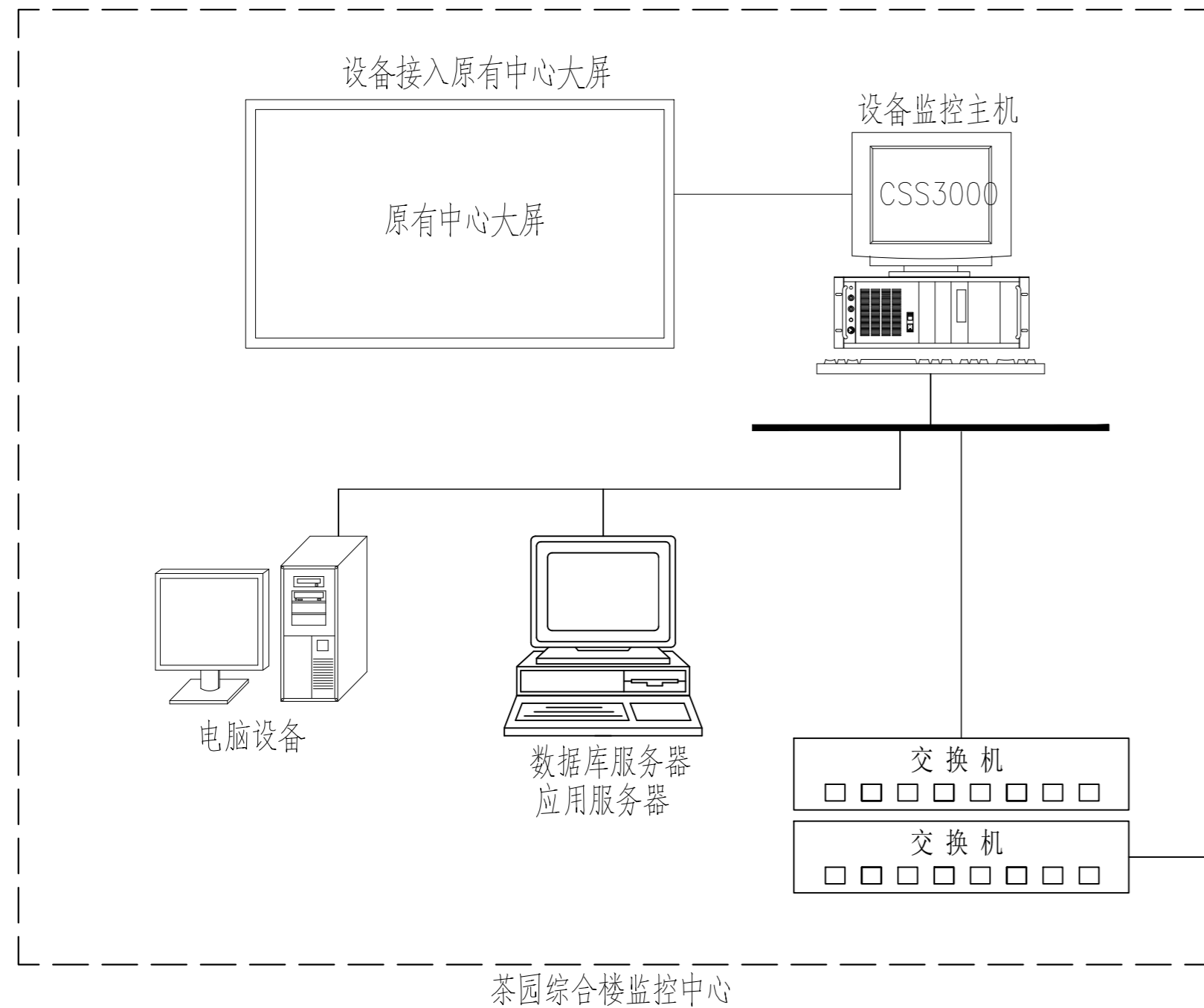
DQ06

规格
DWG. SIZE

A2

版本
VERSION

第一版



机房设备监控系统图 1:100

出??用章
SHADCL PROJECT SEAL

未加盖本公司出图专用章无效 INVALID NO THE SPECIAL SEAL
注册??章
REGISTERED SEAL

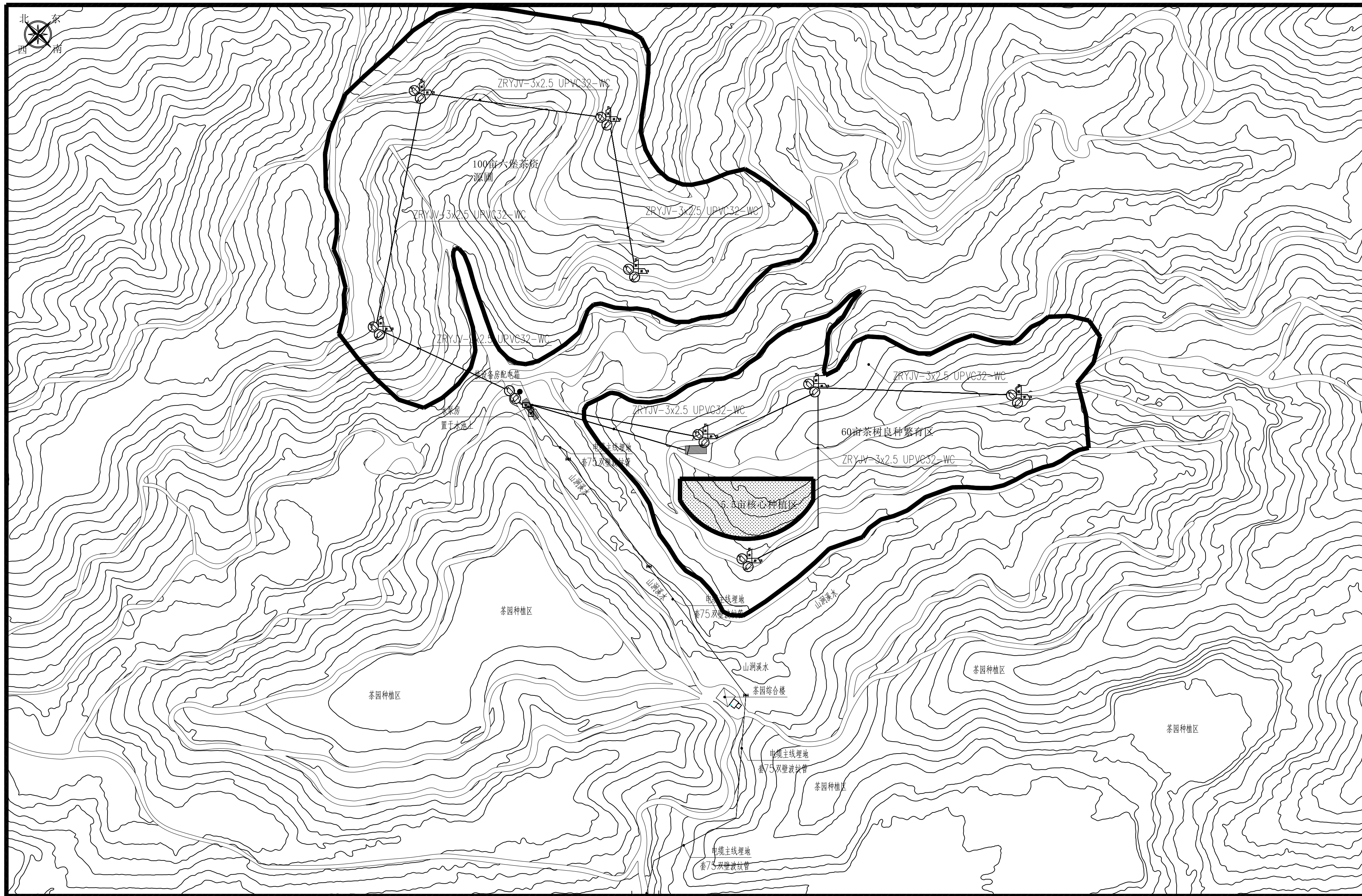
建??位
CLIENT
长洲区农业技术推广站

??目名称
PROJECT TITLE
六堡茶种质资源圃建设项目

子??名称
SUB TITLE

??名称
DRAWING TITLE
机房设备监控系统图

项目负责人 PROJECT DIRECTOR			
审定人 AUTHORIZED BY			
审核 CHECKED			
校对 REVIEWED			
专业负责人 MAJOR CHIEF			
设计 DESIGNED			
制图 DRAWING			
专业 SPECIALTY	电气	设计阶段 DESIGN STAGE	施工图
比例 SCALE	图 示	日期 DATE	2025. 11
工程编号 PROJECT NO.	SJ-IN-ZZ-2024001	图号 DRAWING NO.	DQ07
规格 DWG. SIZE	A2	版本 VERSION	第一版



总平面布置图 1:100
 说明: 茶园总面积约2425亩, 本次改造范围约160亩。

序号	图例	名称	规格	单位	数量
1	—	双壁波纹管	4米	套	9
2	—	双壁波纹管	8-10米	套	3
3	—	双壁波纹管	UPVC-32-WC	米	按实际
4	—	主电缆	ZRYJV-3x25+1*16 PC75-WC	米	按实际
5	—	电缆	ZRYJV-3x2.5 UPVC32-WC	米	按实际

说明: 线管使用UPVC-32双壁波纹管, 接至各监控点支架位, 每个支架位一组电缆。

出??用章
SHADCL PROJECT SEAL

未加盖本公司出图专用章无效 INVALID NO THE SPECIAL SEAL

注册??章
REGISTERED SEAL

建??位
CLIENT
长洲区农业技术推广站

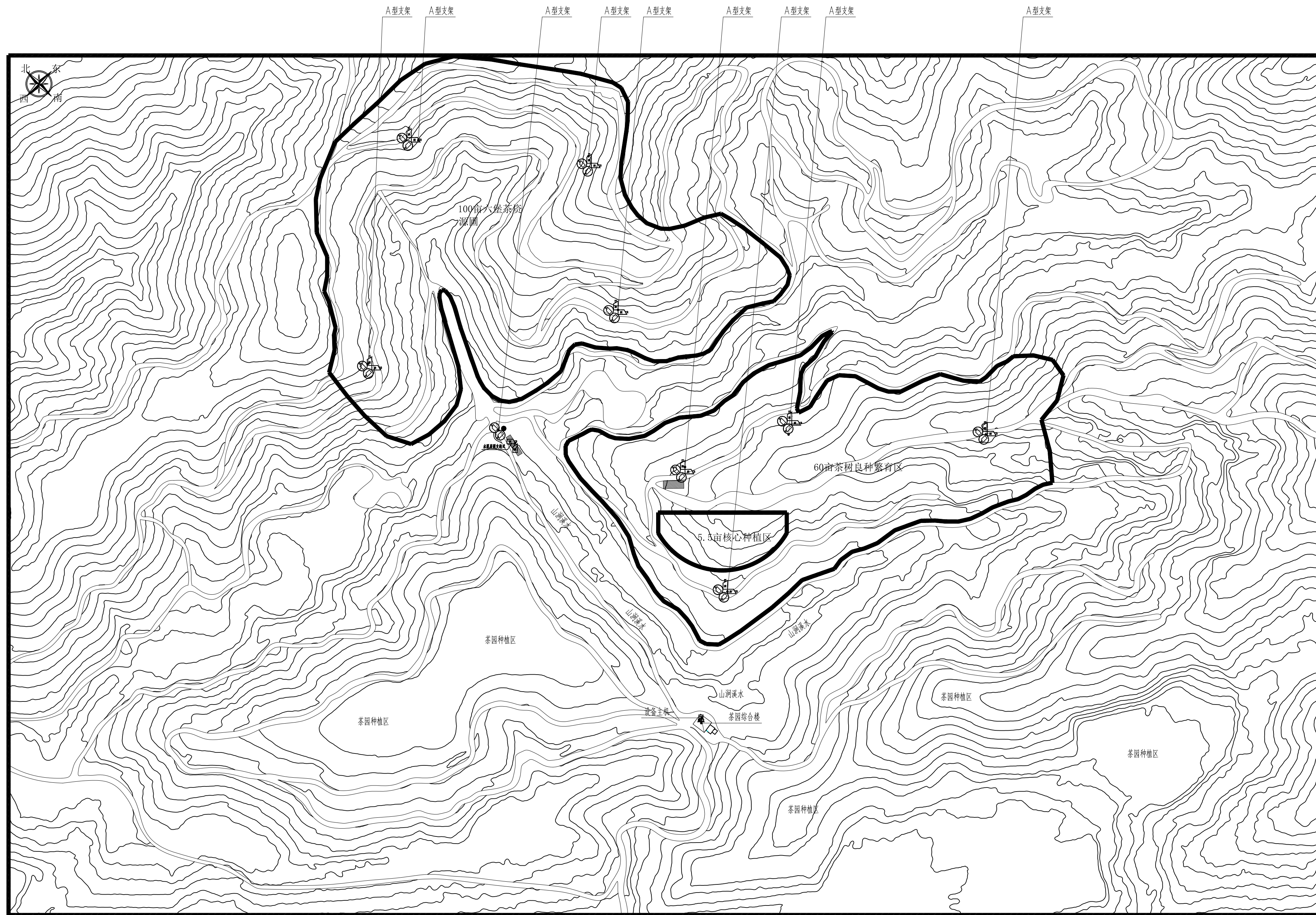
??目名称
PROJECT TITLE
六堡茶种质资源圃建设项目

子??名称
SUB TITLE

??名称
DRAWING TITLE
动力干线走向平面图

项目负责人
PROJECT DIRECTOR
审定人
AUTHORIZED BY
审核
CHECKED
校对
REVIEWED
专业负责人
MAJOR CHIEF
设计
DESIGNED

专业	电气	设计阶段	施工图
比例	图 示	日期	2026.01
工程编号	SJ-HN-ZZ-2024001	图号	DQ08
规格	A1	版本	第一版



监控设备安装点位平面图 1:100
 说明：茶园总面积约2425亩，本次改造范围约160亩。

序号	图例	名称	规格	单位	数量
1	⊙	全球摄像机		个	18
2	⊙	室外防护罩枪式摄像机		个	18
3	⊙	设备主机	位于茶园综合楼	台	1

说明：支架及基础做法详见节点大样图。

出??用章
SHADCL PROJECT SEAL

未加盖本公司出图专用章无效 INVALID NO THE SPECIAL SEAL

注册??章
REGISTERED SEAL

建??位
CLIENT
长洲区农业技术推广站

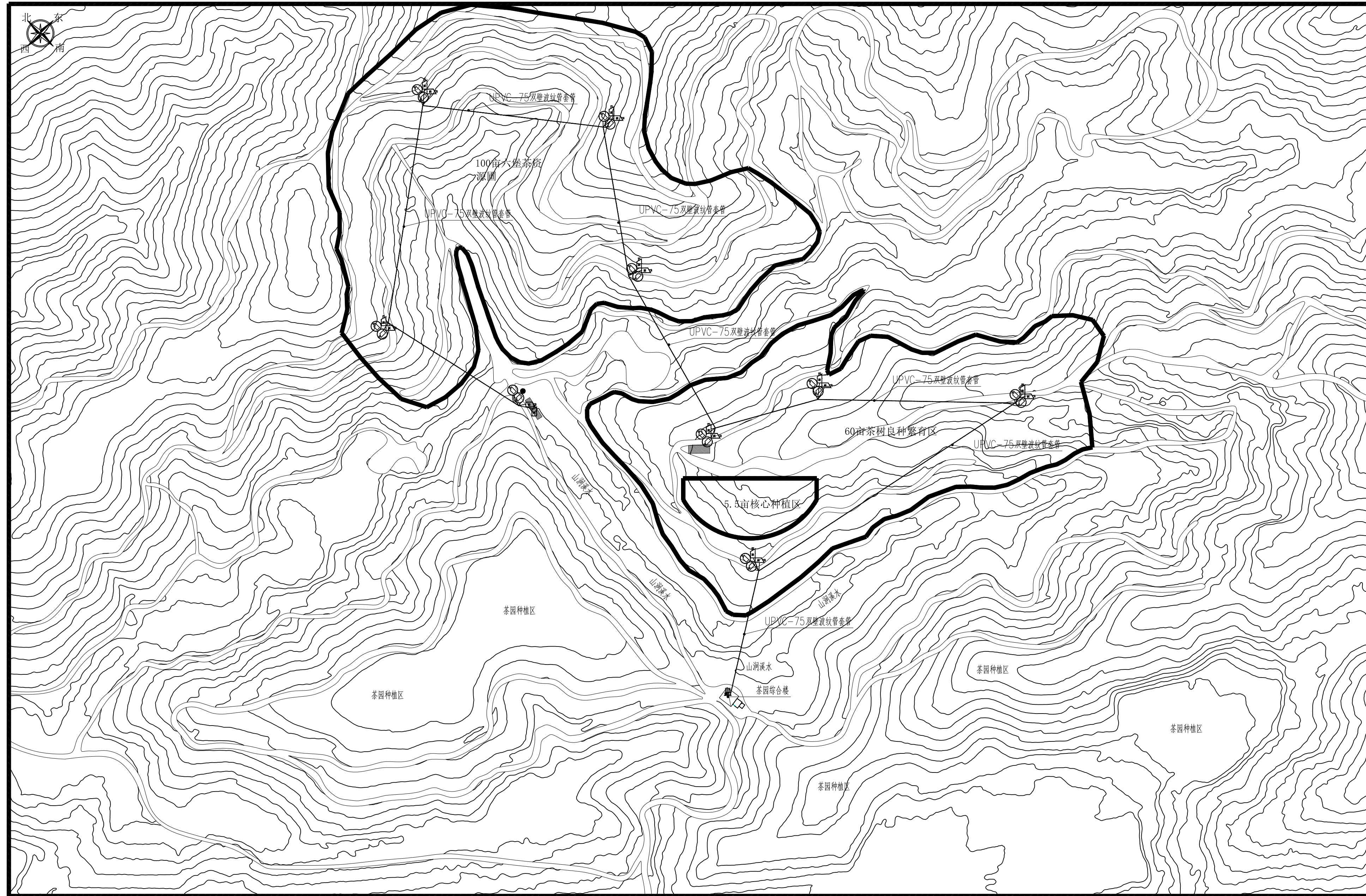
??目名称
PROJECT TITLE
六堡茶种质资源圃建设项目

子??名称
SUB TITLE

??名称
DRAWING TITLE
监控设备安装点位平面图

项目负责人 PROJECT DIRECTOR			
审定人 AUTHORIZED BY			
审核 CHECKED			
校对 REVIEWED			
专业负责人 MAJOR CHIEF			
设计 DESIGNED			

专业 SPECIALTY	电气	设计阶段 DESIGN STAGE	施工图
比例 SCALE	图 示	日期 DATE	2026.01
工程编号 PROJECT NO.	SJ-HN-ZZ-2024001	图号 DRAWING NO.	DQ09
规格 ENG. SIZE	A1	版本 VERSION	第一版



监控设备线路走向平面图 1:100

说明：茶园总面积约2425亩，本次改造范围约160亩。

序号	图例	名称	规格	单位	数量
1	⊙	全球摄像机			
2	□	室外防护罩枪式摄像机			
3	—	穿线管	UPVC-20	米	按实际
4	—	双壁波纹管	UPVC-75	米	按实际

说明：主管使用UPVC-75双壁波纹管，接至各监控点支管，每个摄像头一条网线。

出??用章
SHADCL PROJECT SEAL

未加盖本公司出图专用章无效 INVALID NO THE SPECIAL SEAL

注册??章
REGISTERED SEAL

建??位
CLIENT

长洲区农业技术推广站

?目名称
PROJECT TITLE

六堡茶种质资源圃建设项目

子?名称
SUB TITLE

??名称
DRAWING TITLE

监控设备线路走向平面图

项目负责人
PROJECT DIRECTOR

审定人
AUTHORIZED BY

审核
CHECKED

校对
REVIEWED

专业负责人
MAJOR CHIEF

设计
DESIGNED

专业
SPECIALTY

比例
SCALE

工程编号
PROJECT NO.

规格
DWG SIZE

电气

图 示

SJ-HN-ZZ-2024001

A1

设计阶段
DESIGN STAGE

日期
DATE

图号
DRAWING NO.

版本
VERSION

施工图

2026.01

DQ10

第一版

六堡茶种质资源圃数据库平台							
序号	一级模块	二级模块	功能点	功能简单描述	数量	单位	
软件平台开发							
1	种质资源管理子系统	种质档案管理	种质登记	为每份种质生成唯一编号和二维码，记录基础信息、来源信息、保存信息	1	套	
2			分类信息管理	按植物学分类、生态类型、品种类型进行分类管理	1	套	
3			状态管理	跟踪种质存活状态、活力等级、更新周期	1	套	
4		性状鉴定管理	形态性状记录	录入植株、叶片、花果等形态特征，支持图片上传	1	套	
5			农艺性状记录	记录物候期、芽叶性状、产量因子等	1	套	
6			生化成分管理	管理茶多酚、氨基酸、咖啡碱等检测数据	1	套	
7			感官品质管理	记录茶叶感官审评结果，支持报告上传	1	套	
8			抗性鉴定管理	记录抗寒、抗旱、抗病虫鉴定数据	1	套	
9			分子标记数据	存储SSR/SNP标记数据、DNA指纹图谱	1	套	
10		库存管理	库位编码管理	建立数字化库位编码体系（圃区-地块-行-株号）	1	套	
11			入库/出库管理	记录出入库操作，自动更新库存	1	套	
12			库存盘点	支持手持终端扫码盘点，生成差异报告	1	套	
13			库存预警	低存量预警、活力下降预警、超期更新预警	1	套	
14		繁殖更新管理	繁殖计划	制定年度繁殖计划，关联种质清单	1	套	
15			繁殖过程记录	记录繁殖日期、数量、成活率	1	套	
16			后代追踪	建立母株-后代系谱关系	1	套	
20		环境监测	气象数据监测	实时采集空气温湿度、光照、风速、降雨等数据	1	套	
21			土壤墒情监测	实时采集土壤温湿度、pH、EC、氮磷钾数据	1	套	
22			数据可视化	生成历史曲线、热力图、GIS分布图	1	套	
23		视频监控集成	实时视频查看	平台内实时查看摄像机画面，支持云台控制	1	套	
24			视频与种质关联	种质档案关联周边监控点位，可调取历史视频	1	套	
25			录像回放	支持按时间、点位查询回放录像	1	套	
31		病虫害监测	虫情数据管理	接入智能虫情灯，自动识别害虫种类和数量	1	套	
32			病害监测	接入孢子捕捉仪，识别病菌种类	1	套	
34			防治记录	记录喷药、生物防治作业信息	1	套	
35		水肥控制	实时墒情查看	展示土壤水分、EC等实时数据	1	套	
37			远程控制	远程启停灌溉设备，设置灌溉参数	1	套	
38			任务设置	设置定时灌溉、轮灌计划	1	套	
39			历史追溯	查询灌溉记录、水肥使用量	1	套	
40		数据分析与决策子系统	统计分析	种质统计	种质数量统计、类型分布、性状变异分析	1	套
41				利用统计	资源分发利用情况统计	1	套
42			GIS展示	种质分布图	基于地图展示种质来源地和圃内分布	1	套
43				环境监测图	展示环境监测点位和实时数据	1	套
48			可视化大屏	综合展示	资源总量、环境状态、设备状态、告警信息一屏统览	1	套
58		系统管理	用户管理	用户角色权限	多级用户管理，基于角色的权限控制	1	套
59			数据字典	术语维护	性状术语、标准值域维护	1	套
60			日志审计	操作日志	记录所有用户操作，可追溯	1	套
61			数据备份	自动备份	定时自动备份数据库和附件	1	套
62			接口管理	API接口	预留API接口，支持第三方系统对接	1	套
总计							

综合楼二楼办公设备清单				
序号	类型	规格	数量	单位
1	办公电脑	办公主机+24寸显示器+键盘鼠标套	2	套
2	办公桌椅	1200*800*740MM成品电脑台	2	套
3	办公文件柜	850*1800*390MM成品铁皮办公文件柜	2	套
4	数据服务器、应用服务器机柜	机柜规格定制	1	套

出??用章
SHADCL PROJECT SEAL

未加盖本公司出图专用章无效 INVALID NO THE SPECIAL SEAL

注册??章
REGISTERED SEAL

建??位
CLIENT
长洲区农业技术推广站

??名称
PROJECT TITLE
六堡茶种质资源圃建设项目

子?名称
SUB TITLE

??名称
DRAWING TITLE
数据库平台材料表

项目负责人 PROJECT DIRECTOR			
审定人 AUTHORIZED BY			
审 核 CHECKED			
校 对 REVIEWED			
专业负责人 MAJOR CHIEF			
设 计 DESIGNED			
制 图 DRAWING			
专业 SPECIALTY	电 气	设计阶段 DESIGN STAGE	施工图
比例 SCALE	图 示	日期 DATE	2025. 11
工程编号 PROJECT NO.	SJ-IN-ZZ-2024001	图号 DRAWING NO.	DQ11
规格 DWG. SIZE	A2	版本 VERSION	第一版