

证书等级乙级

证书编号 A145020266 (临)

平乐镇长滩村巩固脱贫攻坚成果与乡村振兴有效衔接  
月柿特色产业基地基础建设工程（长滩湾产业示范带）

# 一 阶 段 施 工 图 设 计

路线总长：1.508 公里

第一册 共一册

(本册由设计图表及施工图预算组成)

桂林顺鑫建设工程咨询有限公司

二〇二六年三月·桂林

平乐镇长滩村巩固脱贫攻坚成果与乡村振兴有效衔接  
月柿特色产业基地基础建设工程（长滩湾产业示范带）

# 一阶段施工图设计

路线总长：1.508 公里

单位负责人：金芳

证书等级：公路行业（公路）专业乙级

主管总工：李连东

证书编号：A145020266（临）

设计负责人：凌汉解

勘察设计单位：桂林顺鑫建设工程咨询有限公司

# 工程设计证书

  
**营业执照**  
(副本)

统一社会信用代码  
91450305MA5PRJFDX8 (1-1)

扫描二维码登录  
“国家企业信用  
信息公示系统”  
了解更多登记、  
备案、许可、监  
管信息。

|       |   |      |             |
|-------|---|------|-------------|
| 名称    | 桂林顺鑫建设工程咨询有限公司  | 注册资本 | 伍拾万圆整       |
| 类型    | 有限责任公司(自然人投资或控股)  | 成立日期 | 2020年08月13日 |
| 法定代表人 | 金芳  | 营业期限 | 长期          |
| 经营范围  | 许可项目：建设工程监理；建设工程勘察；建设工程设计；建设工程质量检测；工程造价咨询业务；公路工程监理；各类工程建设活动（依法须经批准的项目，经相关部门批准后方可开展经营活动，具体经营项目以相关部门批准文件或许可证件为准）<br>一般项目：工程管理服务；建筑信息模型技术开发、技术咨询、技术服务；水利相关咨询服务；信息技术咨询服务；咨询策划服务；信息咨询服务（不含许可类信息咨询服务）；环保咨询服务；专业设计服务；平面设计；技术服务、技术开发、技术咨询、技术交流、技术转让、技术推广（除依法须经批准的项目外，凭营业执照依法自主开展经营活动） |      |             |
| 住所    | 桂林市七星区漓江路19号财富名城1栋7层12号房  |      |             |

  
2020年08月13日

国家企业信用信息公示系统网址：<http://www.gsxt.gov.cn> 市场主体应当于每年1月1日至6月30日通过国家企业信用信息公示系统报送公示年度报告 国家市场监督管理总局监制

  
**工程设计  
资质证书**

企业名称：桂林顺鑫建设工程咨询有限公司  
经济性质：有限责任公司（自然人投资或控股）  
资质等级：公路行业（公路）专业乙级。  
\*\*\*\*\*

证书编号：A145020266（临）  
有效期：至2026年07月08日

发证机关   
2025年07月08日  
No.AZ 0218454

中华人民共和国住房和城乡建设部制

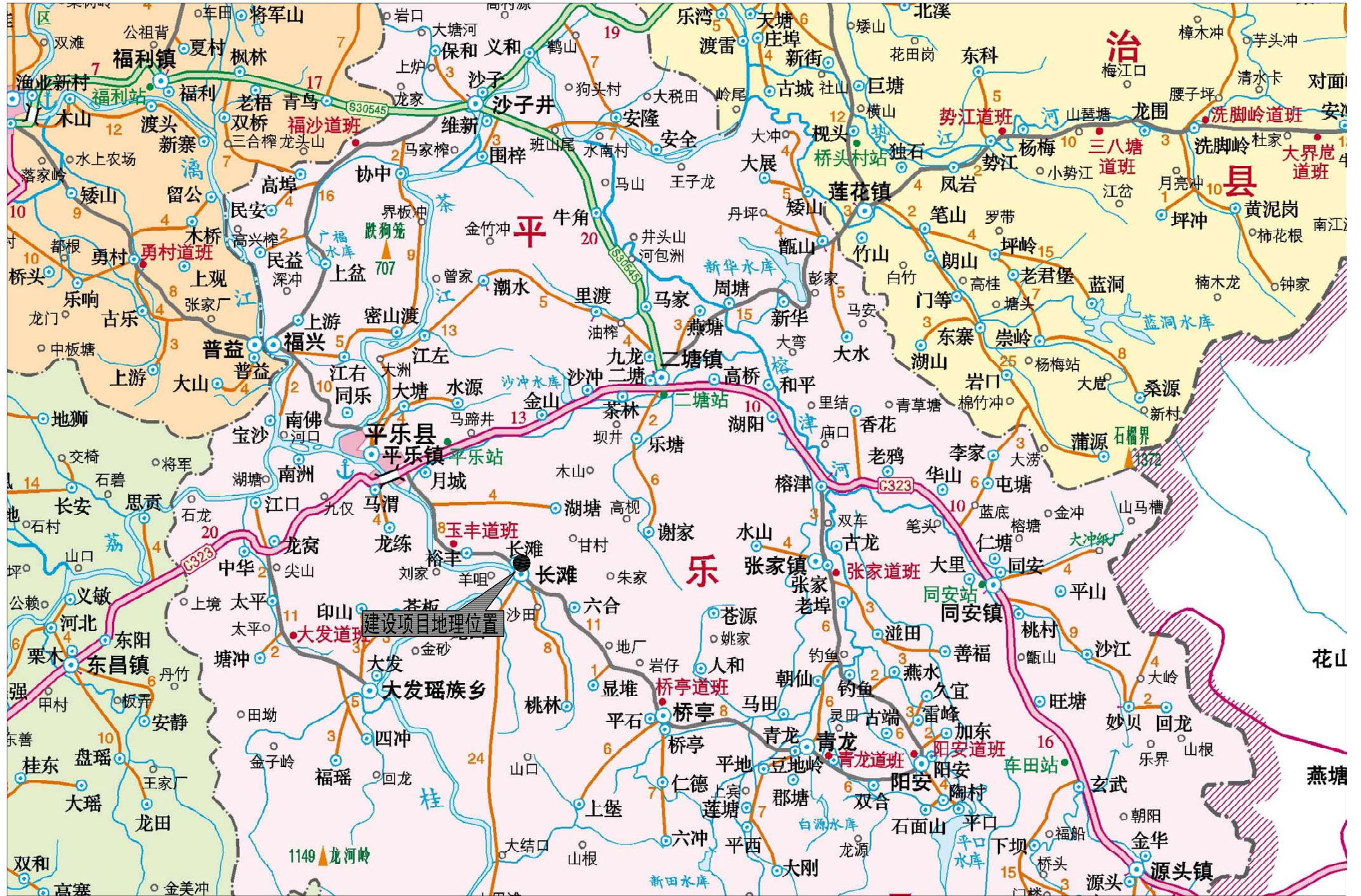
|                        |                          |         |       |
|------------------------|--------------------------|---------|-------|
| 企业名称                   | 桂林顺鑫建设工程咨询有限公司           |         |       |
| 详细地址                   | 桂林市七星区漓江路19号财富名城1栋7层12号房 |         |       |
| 建立时间                   | 2020年08月13日              |         |       |
| 注册资本金                  | 50万元人民币                  |         |       |
| 统一社会信用代码<br>(或营业执照注册号) | 91450305MA5PRJFDX8       |         |       |
| 经济性质                   | 有限责任公司（自然人投资或控股）         |         |       |
| 证书编号                   | A145020266（临）-6/6        |         |       |
| 有效期                    | 至2026年07月08日             |         |       |
| 法定代表人                  | 金芳                       | 职务      | 总经理   |
| 单位负责人                  | 刘春琴                      | 职务      | 副总经理  |
| 技术负责人                  | 荣立东                      | 职称或执业资格 | 高级工程师 |
| 备注                     |                          |         |       |

业 务 范 围

公路行业（公路）专业乙级。  
\*\*\*\*\*

  
2025年07月08日  
No.AF 0561753





## 说 明

本项目由于受工程造价投资的控制，因此当路基宽度小于 4.5 米时，由当地乡镇政府、村委会组织人员及相关施工力量自行完善路基拓宽处理，在满足路基宽度要求后再予以实施路面硬化；在施工过程中应根据现场情况控制路面高程，接顺与主路相交的各个路口，以确保排水顺畅。

### 一、任务依据和背景

为深入贯彻落实省、市、县乡村振兴工作的精神，完善各村镇路网骨架，畅通农村公路“毛细血管”，打破乡村道路与县乡公路，国省干道连续的瓶颈，平乐县抢抓乡村振兴工作的机遇，克服艰难，积极争取项目资金，加大乡村公路建设力度，夯实精准乡村振兴工作的基础。

目前拟建项目旧路路面为砂石路面，宽度约 3.5~4.5 米；雨水天气道路泥泞不堪，行车困难，甚至无法通行，严重影响当地群众出行及月柿产业种植生产，不利于实现乡村振兴致富奔小康的目标。为了改善当地的交通出行条件，当地政府及相关部门提出了修建平乐镇长滩村巩固脱贫攻坚成果与乡村振兴有效衔接月柿特色产业基地基础建设工程（长滩湾产业示范带）。

### 二、项目概况

本工程位于桂林市平乐镇长滩村附近，新建长滩湾产业示范带月柿产业硬化路，项目路线总长 1.508 公里，路基宽度 4.5 米，两侧培土路肩宽各 0.5 米，路面宽度 3.5 米，为水泥混凝土路面。

### 三、工程设计

#### 1、技术标准

按照《小交通量农村公路工程技术标准》（JTG 2111-2019）、小交通量农村公

路工程设计规范（JTG/T 3311-2021）、农田建设项目导则（DB45/T 2953—2024）及国家现行有关标准相关规定，结合道路建设的实际需要以及实际地形条件进行设计，主要技术指标如下：

主要技术指标表

| 指标名称      | 单位          | 技术指标 | 备注   |
|-----------|-------------|------|------|
| 道路等级      | 等级          | 乡村道路 |      |
| 设计速度      | km/h        | 15   |      |
| 路基宽度      | m           | 4.5  |      |
| 路面宽度      | m           | 3.5  | 水泥路面 |
| 圆曲线最小半径   | 一般值（m）      | 20   |      |
|           | 极限值(m)      | 10   |      |
|           | 不设超高最小半径（m） | 90   |      |
| 平曲线最小长度   | m           | 13   |      |
| 最大纵坡      | %           | 14%  |      |
| 最小坡长      | m           | 45   |      |
| 凸形竖曲线最小半径 | m           | 75   |      |
| 凹形竖曲线最小半径 | m           | 75   |      |
| 竖曲线最小长度   | m           | 15   |      |

本项目为道路硬化工程，若路线指标不满足上述规范要求，则由地方政府协调组织相关技术力量进行调整满足规范要求后，再进行路面加铺施工。

#### 2、路面硬化设计

在路基宽度及平整度达到要求后，加铺路面结构层，本次设计内容主要包含路面硬化加铺的相关内容及工程量。

根据该公路使用功能实际要求，采用水泥混凝土路面，路面宽为 3.5m，路基宽为 4.5m，采有单坡形式，路拱横坡度为 1%，最大超高横坡度不宜大于 4%。

具体路面设计结构如下表：

| 结构名称        | 乡村道路   |
|-------------|--------|
|             | 厚度（cm） |
| C25 水泥混凝土面层 | 18     |
| 级配碎石基层      | 10     |
| 总厚度         | 28     |

### 3、路肩设计

4.5 米路基左右两侧各 0.50 米土路肩采用培土护边处理。

### 4、路基及排水设计

#### 4.1、路基填料

路堤填料严禁使用含草皮、生活垃圾、树根、腐殖质的土；泥炭、淤泥、冻土、强膨胀土、有机质土及易溶盐超过允许含量的土，不得直接用于路基填料；液限大于 5%、塑性指数大于 26 的细粒土，不得直接用于路基填料。易溶性岩石、膨胀性岩石、崩解性岩石和盐化岩石等不得用于路堤填筑。

路基填方材料最小强度及最大料径

| 项目分类    | 路床顶面以下深度 H（m） | 填料最小强度（CBR）（%） | 填料最大料径（mm） |
|---------|---------------|----------------|------------|
| 填方路基    | 0<H≤0.3       | 5              | 100        |
|         | 0.3<H≤0.8     | 3              | 100        |
|         | 0.8<H≤1.5     | 3              | 150        |
|         | H>1.5         | 2              | 150        |
| 零填或挖方路基 | 0<H≤0.3       | 5              | 100        |
|         | 0.3<H≤0.8     | 3              | 100        |

#### 4.2、路基压实标准

路基压实度一般采用重型击实标准，路面底面以下路基不同深度的压实度应按下表执行：

土质路基压实度表

| 项目分类    | 路床顶面以下深度 H（m） | 压实度（%）（重型击实） |
|---------|---------------|--------------|
| 填方路基    | 0<H≤0.8       | ≥92          |
|         | 0.8<H≤1.5     | ≥91          |
|         | H>1.5         | ≥90          |
| 零填或挖方路基 | 0<H≤0.3       | ≥92          |
|         | 0.3<H≤0.8     | -            |

填方路基与构造物衔接处，路基的压实度应根据设计要求或应满足上表的规定。

4.3、按照《小交通量农村公路工程设计规范》的规定，当圆曲线半径  $R \leq 250$  米时，均在弯道内侧进行路面加宽。考虑到本项目交通量小及为控制投资造价，路面不进行加宽处理。

4.4、根据实际情况设置错车道，设置错车道路段的路基宽度不小于 6.5m，以满足行车、错车安全。

4.5、路基路面排水系统由当地村委组织相关施工力量自行完善。

### 5、涵洞工程设计

#### 5.1、钢筋混凝土盖板涵设计计算理论：

结构基本假定：

- 1)、板两端为铰接支承在上端，台身下端与基础固接，盖板内力计算考虑涵台传来的水平力。
- 2)、盖板按简支板计算；台墙按简支梁计算，并按弹性地基梁进行验算。
- 3)、涵台利用盖板及涵底铺砌作为上、下端的支撑，构成框架体系。
- 4)、装配式钢筋混凝土盖板涵上部盖板与台墙顶紧，下部基础河床铺砌与支承

梁作为支撑成为四铰刚构系统，按四铰刚构计算。

- 5)、车辆荷载引起的竖向土压力按车轮着地面积的边缘向下作 30°分布。
- 6)、荷载引起的台后土压力按换算土柱高计算。
- 7)、涵洞泄水能力按无压力计算，全部为自由出流，出水口流速不大于 4.5 米/秒。

#### 5.2、钢筋混凝土圆管涵设计计算理论：

- 1)、分别采用容许应力和极限应力对截面进行应力与裂缝分析及计算。
- 2)、活载计算理论：按刚性管节计算即不考虑管节的变形，也不考虑洞顶土柱和周围填土间的摩擦力，采用角度分布法计算，半无限性体理论核算。
- 3)、管节钢筋按纯弯板截面分析，采用双向配筋管壁设置内外圈两层钢筋，管节钢筋由裂缝控制设计。
- 4)、当填土厚 $\leq 6\text{m}$ 时，考虑活载影响；大于 6m 时，不考虑活载影响。
- 5)、土重：按土柱重理论计算，内摩擦角  $\varphi=35^\circ$ ，土容重为  $18\text{KN/m}^3$ 。

#### 5.3、涵洞进、出水口形式一字端墙。

5.4、圆管涵管节采用 C30 混凝土，基础现浇 C20 混凝土；盖板涵盖板采用 C30 混凝土，涵台现浇 C20 混凝土，基础为 C20 混凝土。浆砌结构物采用 M7.5 浆砌片石，片石强度不得低于 MU30，外侧为 M10 砂浆勾缝和抹面。涵台台背使用透水性材料进行回填处理

### 四、施工方法及注意事项

公路路面是公路工程的重要组成部分，应具有足够的强度和稳定性，应能承受行车的反复荷载作用和抗御各种自然因素的影响。公路路基、路面必须精心施工，确保工程质量。因此，路基、路面施工严格按照交通部颁布的相关技术规范的要求

进行。

1、路面施工前应对路基进行检查，路基压实度应符合相应规范的有关要求，路基必须密实且均匀稳定，其标高及平整度应符合《公路路面基层施工技术细则》(JTGT\_F20-2015)的有关规定。路基检查合格后方可进行路面施工。

2、水泥采用 425 号硅酸盐水泥，碎石中的针片状颗粒总含量不超过 15%，压碎值不大于 28%。

3、基层施工应满足下列技术要求：

(1)、用作基层的碎石应有良好的级配，级配应满足《公路路面基层施工技术细则》(JTJ034-2015)表 6.2.4 的规定，同时，级配所用的石料的压碎值不大于 35%。

(2)、施工时应遵循下列规定：

a.颗粒组成应是一根顺滑的曲线。

b.配料必须准确。

c.塑性指数应符合规定。

d.配料必须拌和均匀，没有粗细颗粒离析现象。

e.在最佳含水量时进行碾压，直到其压实度 $\geq 95\%$ （重型击实标准）。

(3)、使用 12 吨以上三轮压路机碾压，每层的压实厚度不应超过 15~18 厘米。当采用重型振动压路机和轮胎压路机碾压时，每层的压实厚度可达 20 厘米；参照《公路路面基层施工技术细则》(JTJ034-2015)中的有关规定执行。

4、水泥混凝土面层材料和施工的基本要求：

(1)、水泥混凝土面层所用材料应符合《公路水泥混凝土路面施工技术细则》(JTGF30-2014)中的有关规定。

(2)、施工前，应对所备制的材料进行各项检查及试验，并按《规范》要求进

行混凝土的配合比试验，试验时，水灰比不得大于 0.48，水泥用量不得少于  $300\text{kg}/\text{m}^3$ ，坍落度控制在 1—3 厘米之间。

(3)、本项目水泥砼路面施工采用人工摊铺，采用 425 号硅酸盐水泥，水泥抗折强度 $\geq 6.5$ ，抗压强度 $\geq 32.5$ 。水泥主要化学和物理指标为：氧化镁含量 $\leq 6\%$ ，铝酸三钙含量 $\leq 9\%$ ，初凝时间 $\geq 0.75$  小时，终凝时间 $\leq 10$  小时，安定性采用蒸煮法检验合格，具体规定详见《公路水泥混凝土路面施工技术细则》(JTG F30-2014)。碎石压碎值 $\leq 28\%$ ，针片状颗粒含量 $\leq 15\%$ ，砂的含量 $\leq 3\%$ ，各材料的级配应符合《公路水泥混凝土路面施工技术细则》(JTG F30-2014)的要求。

(4)、使用插入式振捣棒振捣时，振捣棒应轻插慢提，不得在拌合物中平推或拖拉振捣；振捣棒移动距离不应大于有效作用半径的 1.5 倍，并不大于 500mm，每处振动时间不宜短于 30s，边角插入振捣离模板的距离不应大于 150mm，并应避免碰撞模板。

(5)、使用振动板振实时，每个振动板应有两名作业人员提拉振动，不得自由防止或长时间持续振动；振动板移位时应重叠 100~200mm，每处振动时间不应少于 15s。振动板振动遍数应纵、横向交错两遍，不得过振或漏振，应控制振动板板底泛浆厚度为  $4\text{mm}\pm 1\text{mm}$ 。

(6)、使用振动梁振实时应配备一根长度应比路面宽度每侧宽出 300~500mm 振动梁。振动梁上应安装两台附着式表面振动器，振动器功率不应小于 1.1kW。振动梁底部应焊接或安装深度 4mm 的粗集料压入齿；振动板振实长度达到 10m 后可垂直路面中线纵向人工拖动振动梁，在模板顶面往复拖行 2~3 遍，使表面泛浆均匀平整。

(7)、使用滚杠整平时应在每个作业面配备 2 根整平滚杠，一根用于施工，另

一根浸泡清洗备用，滚杠应使用直径为 100mm 或 125mm 的无缝钢管制成，刚度及顺直度应满足施工质量要求，两端设有把手与轴承能够往复拖滚；滚杠应支承在模板顶面，用人工往复拖滚，拖滚遍数宜为 2~3 遍。

(8)、路面施工时，在强度达到 80%后，用刻槽机刻槽，构造深度 D 为 2.0—4.0 毫米，宽度为 3.0—5.0 毫米，槽间距 15—25 毫米。平整度抗滑标准：砼路面的平整度宜采用平整度仪检测为准， $\sigma$  不大于 2.0mm，IRI 不大于 3.2m/km。

(9)、水泥混凝土路面中水泥混凝土的强度以 28d 龄期的弯拉强度控制，混凝土弯拉强度标准值 $\geq 4.0\text{MPa}$ 。

## 五、建议

本次路面硬化设计是在整治好的路基基础上进行，实施前必须保证改造后的路基满足相关规范规定的视距、公路建筑限界（净高、净宽等）等强制性要求，其余未尽事宜，参照《公路水泥混凝土路面施工技术规范》JTG F30-2015 中的有关规定执行。

# 主要技术经济指标表

S1-3

平乐镇长滩村巩固脱贫攻坚成果与乡村振兴有效衔接月柿特色产业基地基础建设工程（长滩湾产业示范带）

第 1 页 共 1 页

| 序号       | 指标名称              | 单位    | 主要工程数量  | 备注       |
|----------|-------------------|-------|---------|----------|
| <b>一</b> | <b>基本指标</b>       |       |         |          |
| 1        | 公路等级              | 级     | 乡村道路    |          |
| 2        | 设计行车速度            | 公里/小时 | 15      |          |
| 3        | 占用土地              | 亩     | /       |          |
| 4        | 拆迁建筑物             | 平方米   | /       |          |
| 5        | 建安费               | 万元    | 71.7272 | 以招标控制价为准 |
| 6        | 平均每公里造价           | 万元    | 47.5644 |          |
| <b>二</b> | <b>路线</b>         |       |         |          |
| 1        | 实际建设里程            | 公里    | 1.508   |          |
| 2        | 平均每公里交点数          | 个     | /       |          |
| 3        | 平曲线最小半径           | 米/处   | /       |          |
| 4        | 平曲线占路线总长          | %     | /       |          |
| 5        | 直线最大长度            | 米     | /       |          |
| 6        | 最大纵坡              | %/米/处 | /       |          |
| 7        | 最短坡长              | 米     | /       |          |
| 8        | 竖曲线占路线总长          | %     | /       |          |
| 9        | 平均每公里纵坡变更次数       | 次     | /       |          |
| 10       | 竖曲线最小半径           |       |         |          |
|          | (1)凸型             | 米     | /       |          |
|          | (2)凹型             | 米     | /       |          |
| <b>三</b> | <b>路基、路面</b>      |       |         |          |
| 1        | 路基宽度4.5米(路面宽3.5米) | 公里    | 1.508   |          |
| 2        | 路基土石方数量           |       |         |          |
|          | (1)土方             | 立方米   | /       |          |
|          | (2)石方             | 立方米   | /       |          |

编制：黎力

| 序号       | 指标名称             | 单位    | 主要工程数量 | 备注   |
|----------|------------------|-------|--------|------|
| 3        | 平均每公里土石方         |       |        |      |
|          | (1)土方            | 立方米   | /      |      |
|          | (2)石方            | 立方米   | /      |      |
| 4        | 排水工程(土质水沟)       | 立方米   | 241    | 挖土方  |
| 5        | 防护工程(路肩墙)        | 立方米   | /      |      |
| 6        | 路面结构类型           |       |        |      |
|          | 水泥混凝土路面          | 千平方米  | 5.392  | C25砼 |
| <b>四</b> | <b>桥梁、涵洞</b>     |       |        |      |
| 1        | 设计汽车荷载等级         | 级     | 公路II级  |      |
| 2        | 盖板涵              | 米/道   | /      |      |
| 3        | 圆管涵              | 米/道   | 12/2   |      |
| <b>五</b> | <b>路线交叉</b>      |       |        |      |
| 1        | 平面交叉             | 平方米/处 | /      |      |
| <b>六</b> | <b>交通工程及沿线设施</b> |       |        |      |
| 1        | 安全设施             | 公路公里  | /      |      |
| <b>七</b> | <b>其他</b>        |       |        |      |
| 1        | 整修路基(路拱)工程       | 千平方米  | 6.786  |      |

复核：凌向群

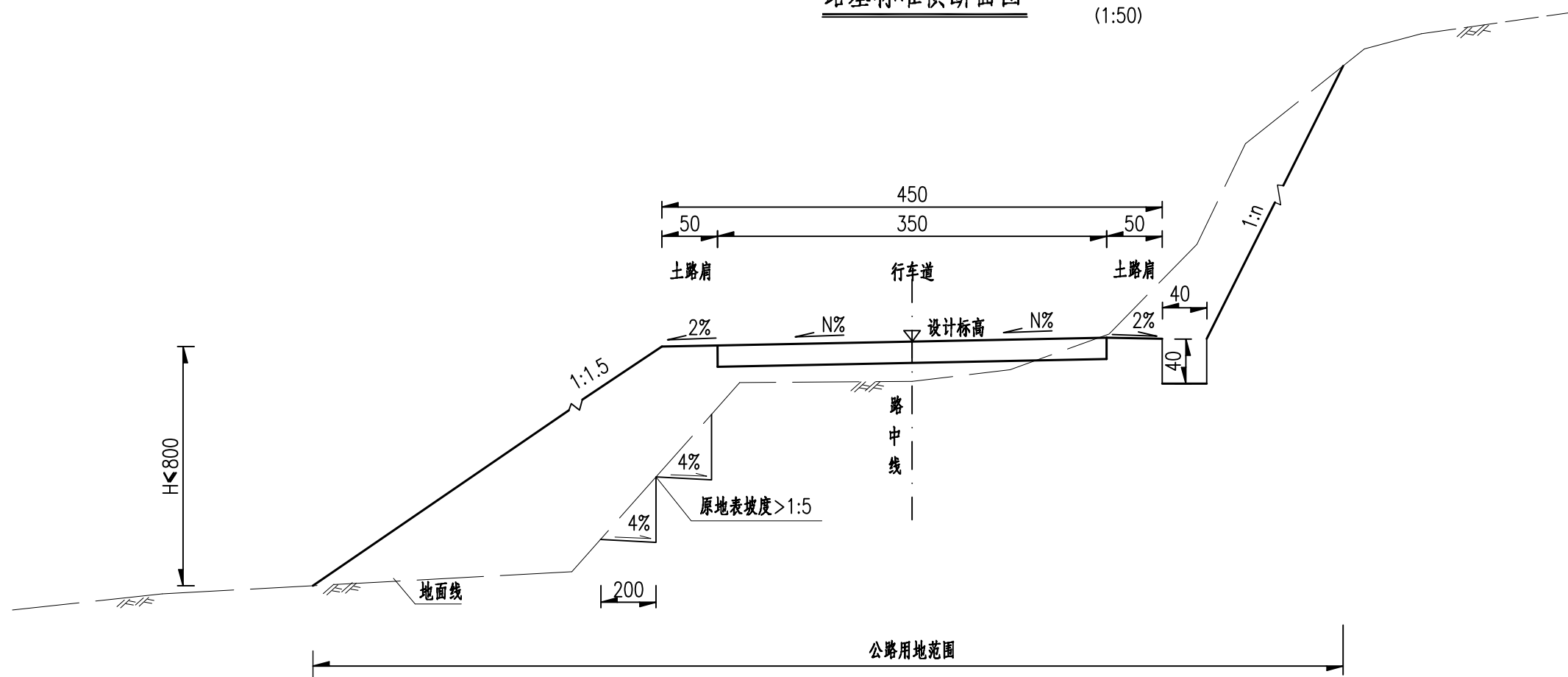


说明:

- 1、本图以米为单位，图中此例 1:2500；
- 2、错车道设置位置应根据现场地形条件进行调整；
- 3、根据现场情况控制路面高程，接顺与主路相交的各个路口，以确保排水顺畅。

### 路基标准横断面图

(1:50)



附注:

- 1、本图尺寸均以cm为单位,路基设计标高为路中心线处路面标高。
- 2、设置护栏以满足公路建筑限界要求。
- 3、地面横坡陡于1/5时,采取开挖台阶等方法进行处理。
- 4、图中挖方边坡坡率值n根据边坡高度、土石的类型、湿度、密实程度等确定,参照《公路路基设计规范》(JTGD30-2015)中表3.4.1和表3.4.2。
- 5、用地范围:挖方坡口顶处,填方坡脚处。

# 水泥混凝土路面工程数量表

S1-6

平乐镇长滩村巩固脱贫攻坚成果与乡村振兴有效衔接月柿特色产业基地基础建设工程（长滩湾产业示范带）

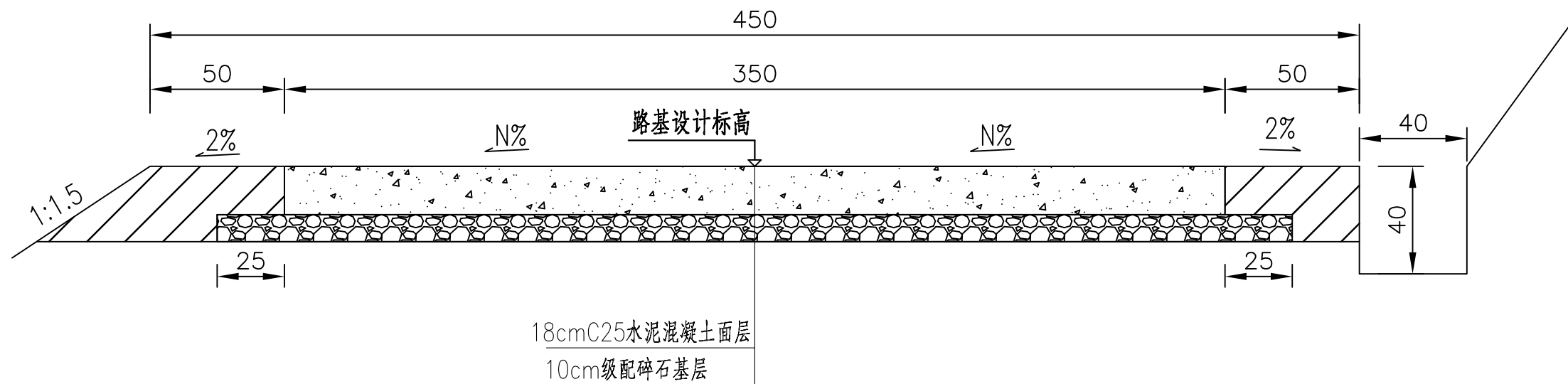
第 1 页 共 1 页

| 序号 | 起讫桩号             | 长度<br>(m) | 平曲线<br>加宽面积<br>(1000m <sup>2</sup> ) | 错车道<br>加宽面积<br>(1000m <sup>2</sup> ) | 结构<br>类型 | 级配碎石基层    |            |                             | 沥青石屑下封层   |            |                             | C25水泥混凝土面层 |            |                             | C25砼路<br>缘石<br>(m <sup>3</sup> ) | 培路肩<br>厚28cm<br>(1000m <sup>2</sup> ) | 备注         |
|----|------------------|-----------|--------------------------------------|--------------------------------------|----------|-----------|------------|-----------------------------|-----------|------------|-----------------------------|------------|------------|-----------------------------|----------------------------------|---------------------------------------|------------|
|    |                  |           |                                      |                                      |          | 宽度<br>(m) | 厚度<br>(cm) | 数量<br>(1000m <sup>2</sup> ) | 宽度<br>(m) | 厚度<br>(cm) | 数量<br>(1000m <sup>2</sup> ) | 宽度<br>(m)  | 厚度<br>(cm) | 数量<br>(1000m <sup>2</sup> ) |                                  |                                       |            |
| 1  | AK0+000~ AK1+005 | 1005      |                                      |                                      | 砼路面      | 4.0       | 10         | 4.020                       |           |            |                             | 3.5        | 18         | 3.518                       |                                  | 1.005                                 |            |
| 2  | 设置错车道            | 3处        |                                      |                                      | 砼路面      |           | 10         | 0.114                       |           |            |                             |            | 18         | 0.114                       |                                  |                                       | 根据现场条件进行设置 |
| 3  | BK0+000~ BK0+128 | 128       |                                      |                                      | 砼路面      | 4.0       | 10         | 0.512                       |           |            |                             | 3.5        | 18         | 0.448                       |                                  | 0.128                                 |            |
| 4  | CK0+000~ CK0+181 | 181       |                                      |                                      | 砼路面      | 4.0       | 10         | 0.724                       |           |            |                             | 3.5        | 18         | 0.634                       |                                  | 0.181                                 |            |
| 5  | DK0+000~ DK0+084 | 84        |                                      |                                      | 砼路面      | 4.0       | 10         | 0.336                       |           |            |                             | 3.5        | 18         | 0.294                       |                                  | 0.084                                 |            |
| 6  | EK0+000~ EK0+110 | 110       |                                      |                                      | 砼路面      | 4.0       | 10         | 0.440                       |           |            |                             | 3.5        | 18         | 0.385                       |                                  | 0.110                                 |            |
|    |                  |           |                                      |                                      |          |           |            |                             |           |            |                             |            |            |                             |                                  |                                       |            |
|    |                  |           |                                      |                                      |          |           |            |                             |           |            |                             |            |            |                             |                                  |                                       |            |
|    | 合 计              | 1508      |                                      |                                      |          |           |            | 6.146                       |           |            |                             |            |            | 5.392                       |                                  | 1.508                                 |            |
|    |                  |           |                                      |                                      |          |           |            |                             |           |            |                             |            |            |                             |                                  |                                       |            |
|    |                  |           |                                      |                                      |          |           |            |                             |           |            |                             |            |            |                             |                                  |                                       |            |
|    |                  |           |                                      |                                      |          |           |            |                             |           |            |                             |            |            |                             |                                  |                                       |            |
|    |                  |           |                                      |                                      |          |           |            |                             |           |            |                             |            |            |                             |                                  |                                       |            |
|    |                  |           |                                      |                                      |          |           |            |                             |           |            |                             |            |            |                             |                                  |                                       |            |
|    |                  |           |                                      |                                      |          |           |            |                             |           |            |                             |            |            |                             |                                  |                                       |            |
|    |                  |           |                                      |                                      |          |           |            |                             |           |            |                             |            |            |                             |                                  |                                       |            |
|    |                  |           |                                      |                                      |          |           |            |                             |           |            |                             |            |            |                             |                                  |                                       |            |
|    |                  |           |                                      |                                      |          |           |            |                             |           |            |                             |            |            |                             |                                  |                                       |            |
|    |                  |           |                                      |                                      |          |           |            |                             |           |            |                             |            |            |                             |                                  |                                       |            |

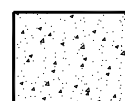
编制：索力

复核：凌凤解

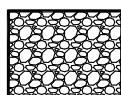
路面结构图(4.5米)



图例



水泥混凝土



级配碎石基层

注:

- 1、本图尺寸除标高外,其余均以厘米计;
- 2、按照交通部2019年颁布的《小交通量农村公路工程技术标准》(JTG 2111-2019)进行设计;
- 3、各种排水设施位置如图所示,路基边沟设计类型见《路基、路面排水工程数量表》。

# 水泥混凝土路面钢筋用量表

S1-8

平乐镇长滩村巩固脱贫攻坚成果与乡村振兴有效衔接月柿特色产业基地基础建设工程（长滩湾产业示范带）

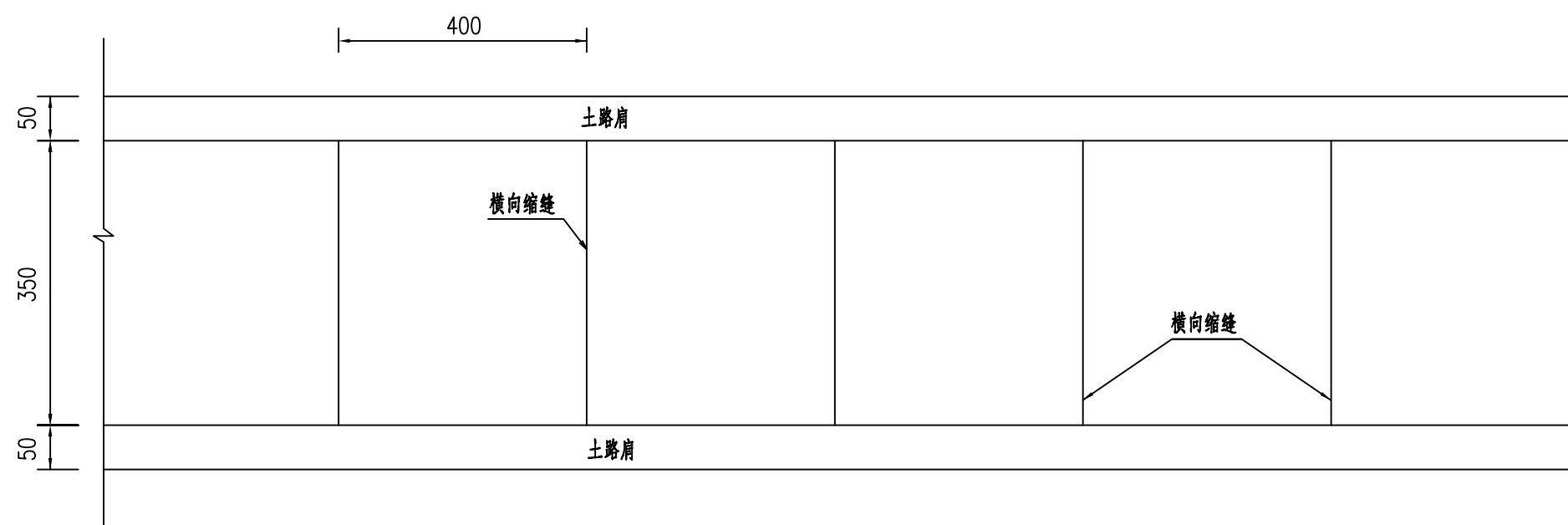
第1页 共1页

| 起讫桩号             | 长度<br>(m) | 钢筋类型  | 板宽<br>(m) | 工 程 数 量    |      |           |            |             |           |               |            | 钢筋重量合计 (t) |      |      |     |             | 备 注 |                    |  |
|------------------|-----------|-------|-----------|------------|------|-----------|------------|-------------|-----------|---------------|------------|------------|------|------|-----|-------------|-----|--------------------|--|
|                  |           |       |           | 钢筋直径       |      | 缝数<br>(道) | 一道缝<br>(根) | 每根长度<br>(米) | 共长<br>(米) | 单位重<br>(Kg/m) | 总重<br>(Kg) | Φ 28       | Φ 16 | Φ 14 | Φ 8 | 钢筋套筒<br>(个) |     |                    |  |
|                  |           |       |           | 钢筋<br>(毫米) |      |           |            |             |           |               |            |            |      |      |     |             |     |                    |  |
| 主路               |           |       |           |            |      |           |            |             |           |               |            |            |      |      |     |             |     |                    |  |
| AK0+000~ AK1+005 | 1005      | 横向施工缝 | 3.5×4.0   | 传力杆        | Φ 28 | 4         | 12         | 0.4         | 19.2      | 4.83          | 92.7       | 0.093      |      |      |     |             |     | 注：本路段设置横向施工缝带传力杆型。 |  |
|                  |           |       |           |            |      |           |            |             |           |               |            |            |      |      |     |             |     |                    |  |
|                  |           |       |           |            |      |           |            |             |           |               |            |            |      |      |     |             |     |                    |  |
|                  |           |       |           |            |      |           |            |             |           |               |            |            |      |      |     |             |     |                    |  |
|                  |           |       |           |            |      |           |            |             |           |               |            |            |      |      |     |             |     |                    |  |
|                  |           |       |           |            |      |           |            |             |           |               |            |            |      |      |     |             |     |                    |  |
|                  |           |       |           |            |      |           |            |             |           |               |            |            |      |      |     |             |     |                    |  |
|                  |           |       |           |            |      |           |            |             |           |               |            |            |      |      |     |             |     |                    |  |
|                  |           |       |           |            |      |           |            |             |           |               |            |            |      |      |     |             |     |                    |  |
|                  |           |       |           |            |      |           |            |             |           |               |            |            |      |      |     |             |     |                    |  |
|                  |           |       |           |            |      |           |            |             |           |               |            |            |      |      |     |             |     |                    |  |
|                  |           |       |           |            |      |           |            |             |           |               |            |            |      |      |     |             |     |                    |  |
|                  |           |       |           |            |      |           |            |             |           |               |            |            |      |      |     |             |     |                    |  |
|                  | 1005      |       |           |            |      |           |            |             |           |               | 92.74      | 0.093      |      |      |     |             |     |                    |  |

编制： *黎力*

复核： *凌凤群*

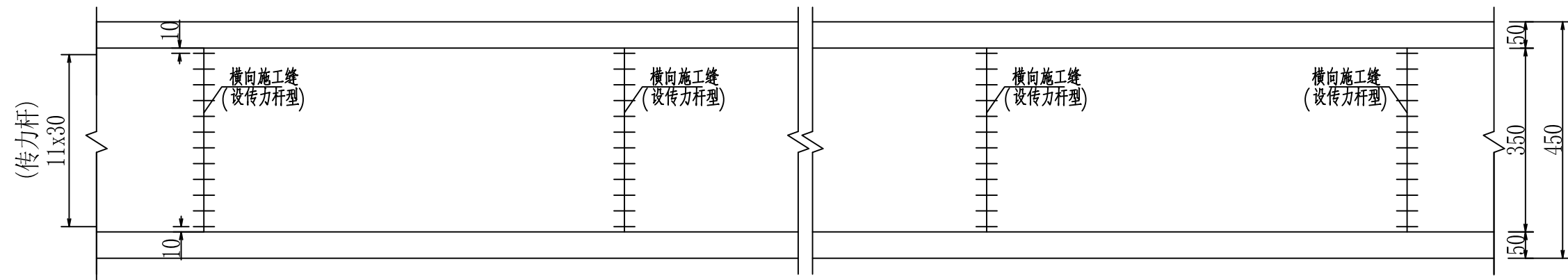
### 水泥混凝土路面板分块示意图(3.5米)



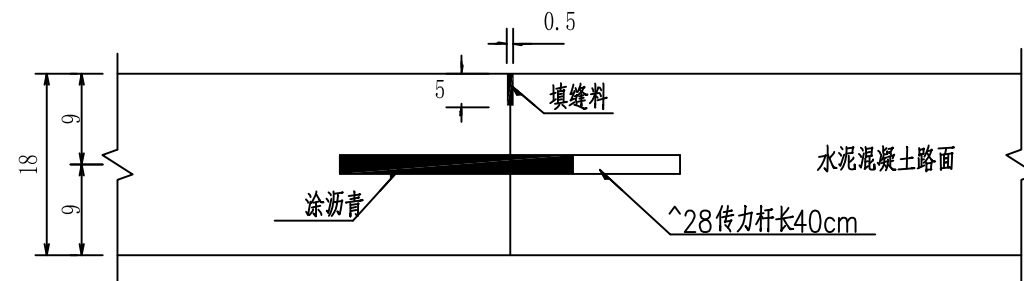
附注:

- 1、本图尺寸除钢筋以毫米计外,其余均以厘米为单位。
- 2、所有横向缩缝应与路中心线垂直。

## 水泥混凝土路面面板分块及接缝钢筋布置图



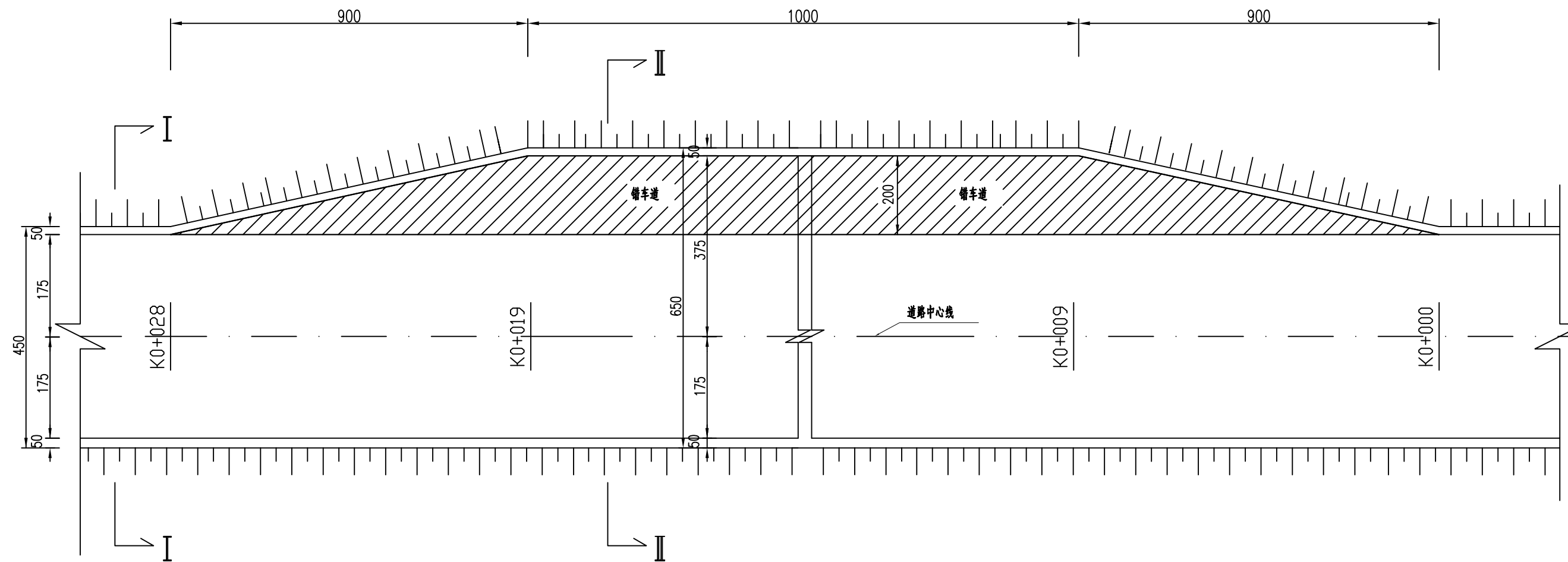
设传力杆平缝型横向施工缝构造



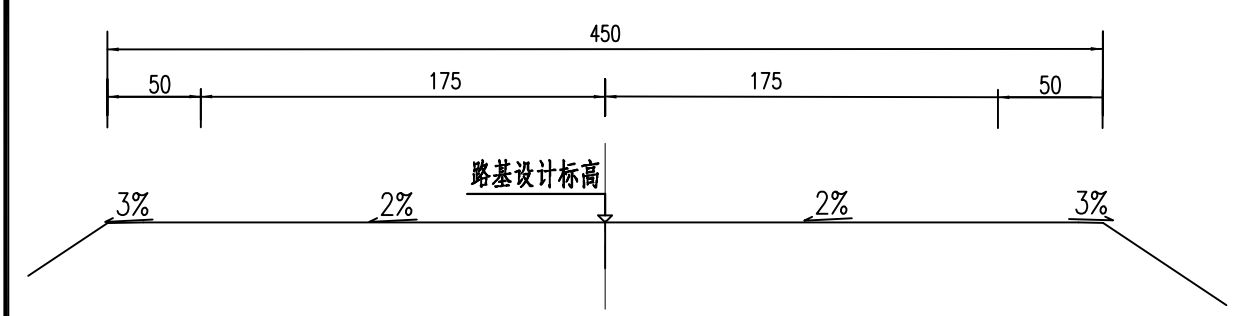
附注：

- 1、图中尺寸除钢筋直径以毫米计外，其余均以厘米计。
- 2、本图未考虑平曲线上路面加宽的情况。
- 3、横向施工缝在每日施工终了或因故中断浇筑混凝土时，必须设置横向施工缝，本路段横向施工缝采用带传力杆型式。

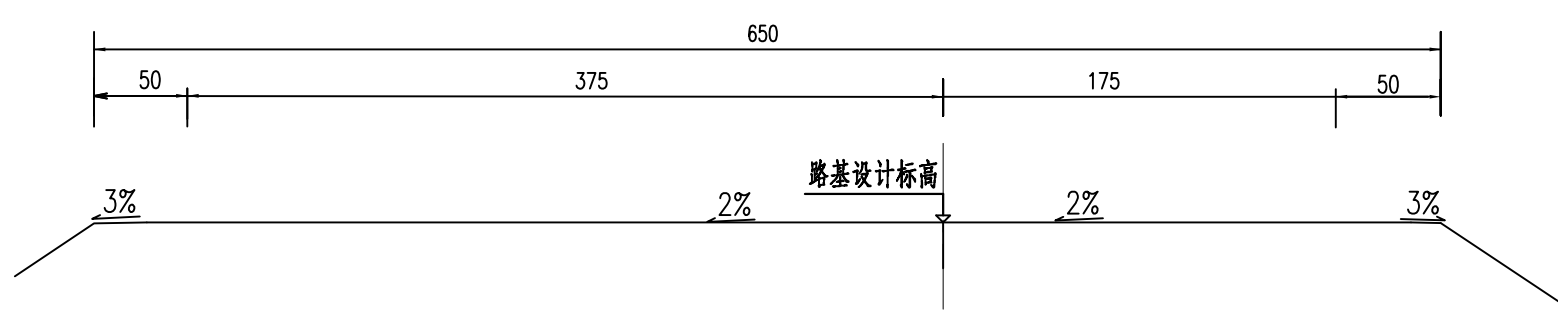




I-I



II-II

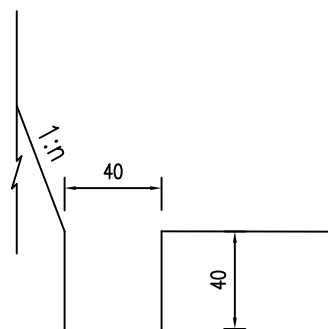


附注:

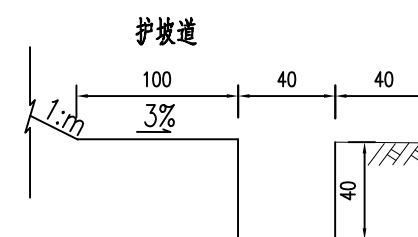
- 1、本图尺寸以厘米为单位;
- 2、错车道具体设置位置在施工时根据现场实际情况进行调整;
- 3、按照交通部2019年颁布的《小交通量农村公路工程技术标准》(JTG 2111-2019) 进行设计。



边沟 I



排水沟 I



每延米工程数量表

| 名称    | 单位                | C15混凝土 | 开挖土(石)方 |
|-------|-------------------|--------|---------|
| 边沟 I  | (m <sup>3</sup> ) |        | 0.16    |
| 排水沟 I | (m <sup>3</sup> ) |        | 0.16    |

附注:

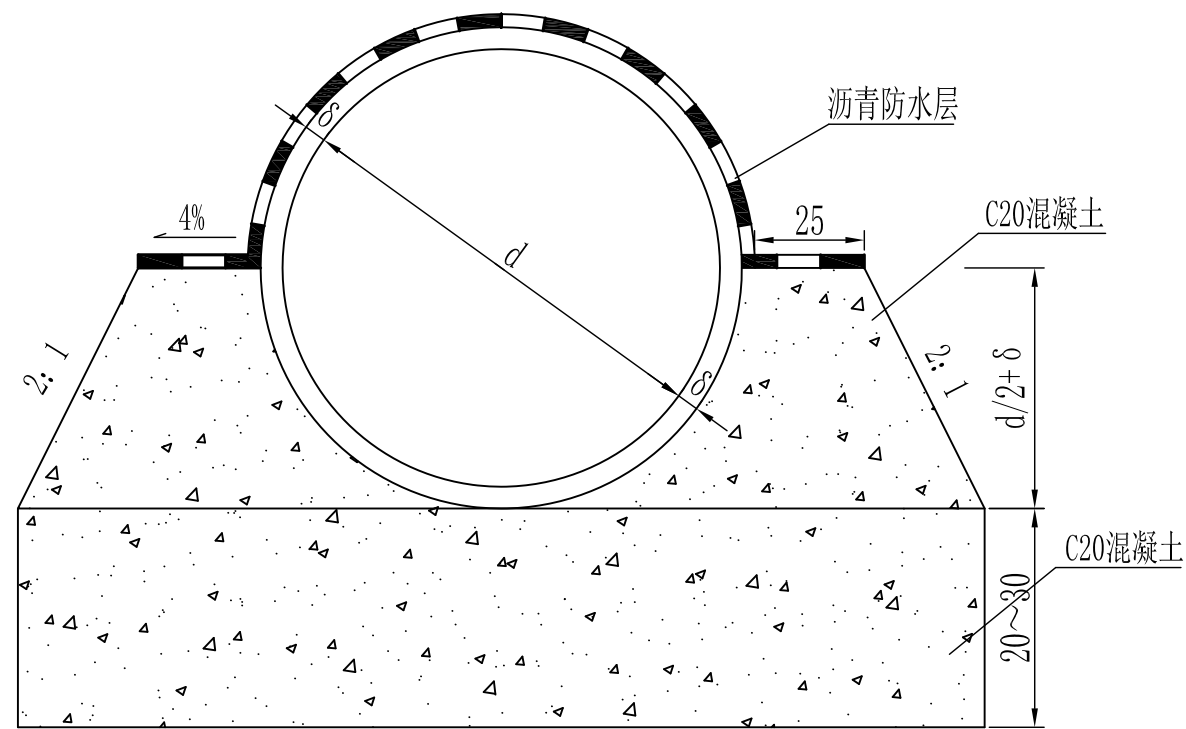
- 1、本图尺寸除注明外,其余均以厘米计。
- 2、土质边沟开挖数量已记入“路基土石方数量表”中。
- 3、水流量较大的路段,边沟、排水沟尺寸可适当加大,工程数量详见“路基排水工程数量表”。



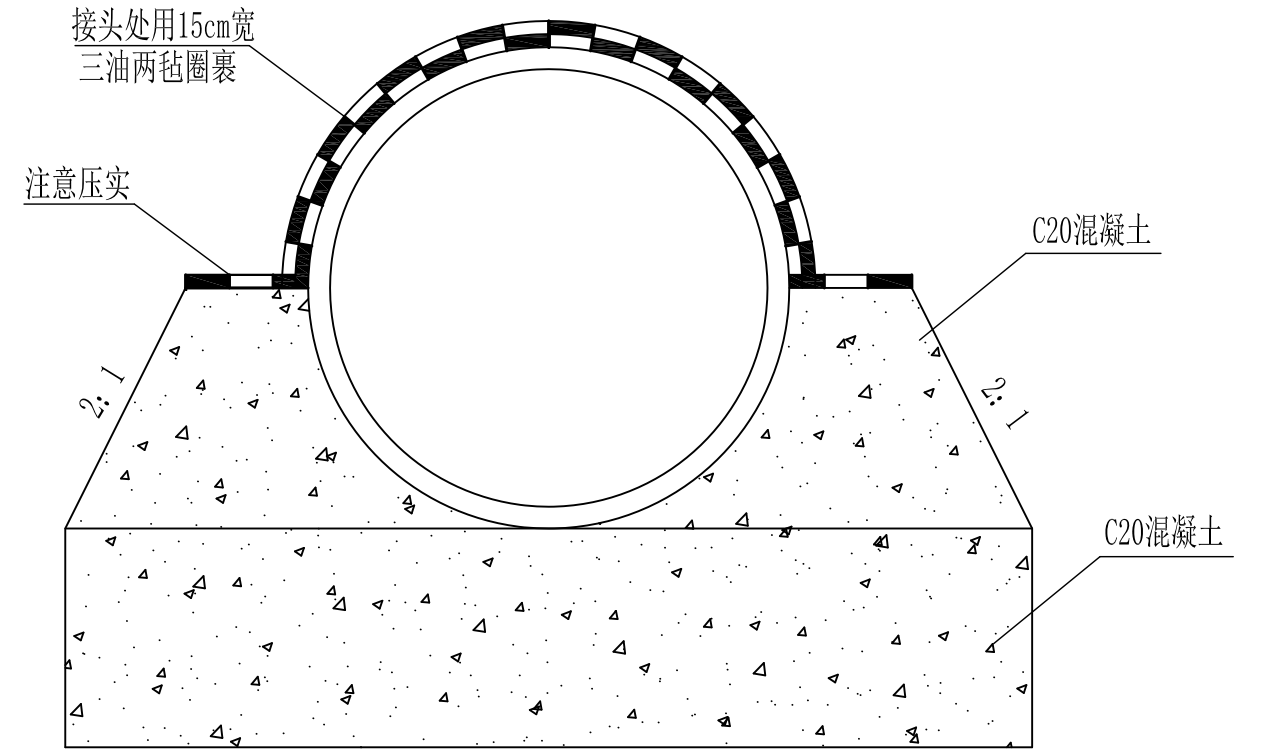




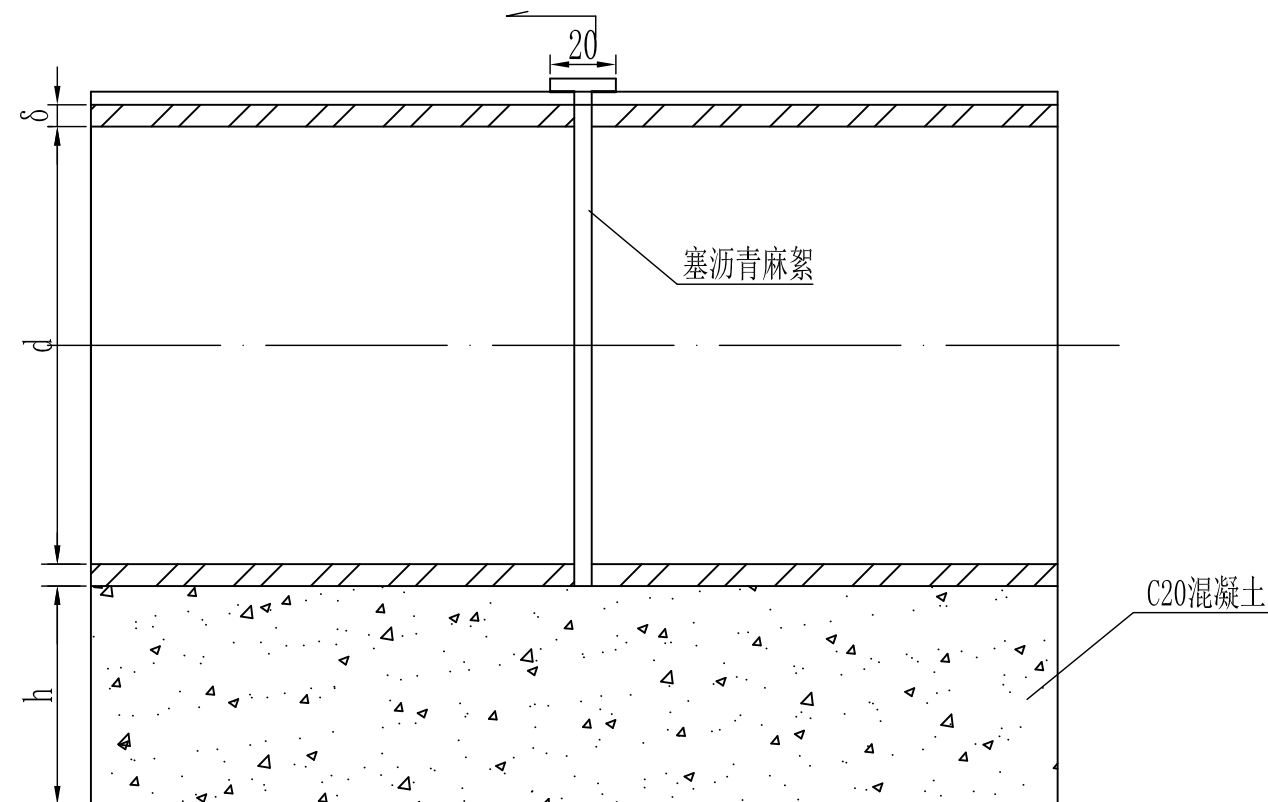
基础形式



I-I



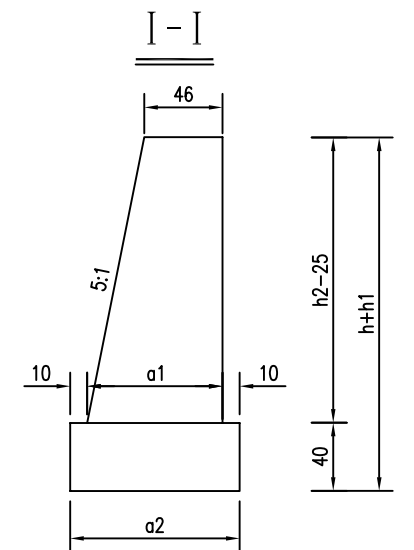
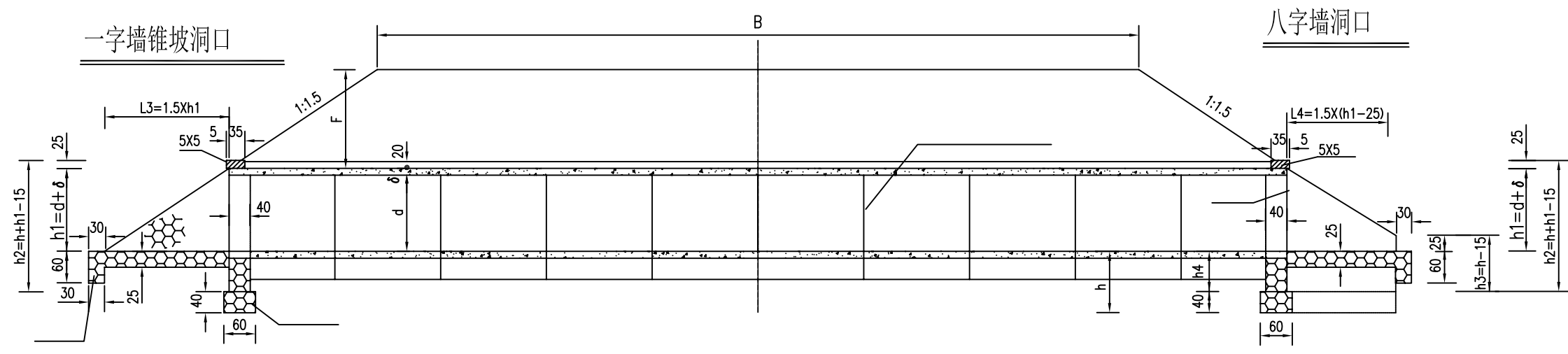
管节接头纵断面



附注:

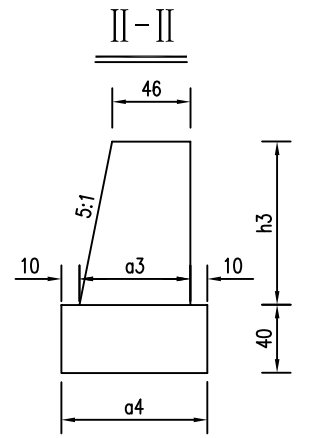
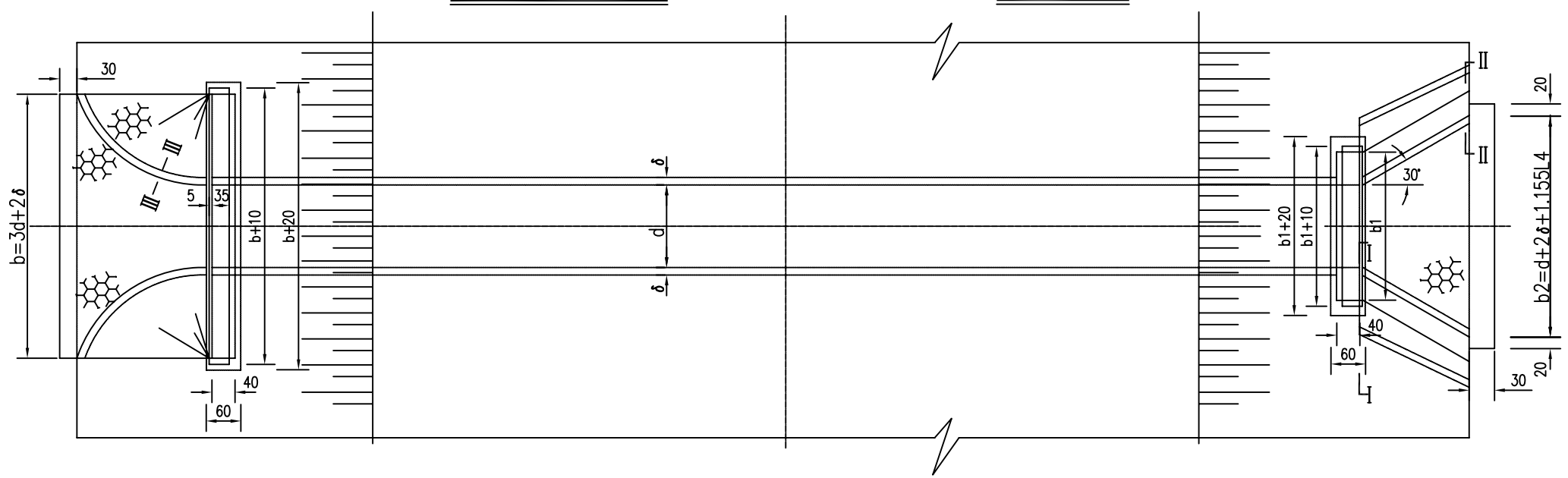
- 1、本图尺寸均以厘米为单位。
- 2、管外侧沥青防水层为涂料沥青两道，每道厚1.0~1.5毫米。
- 3、b、h见涵洞具体布置图。

纵剖面



一字墙锥坡平面

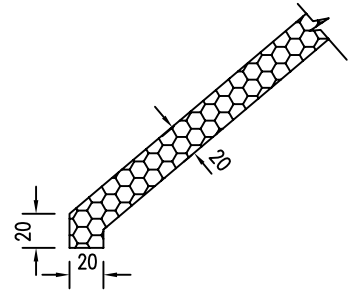
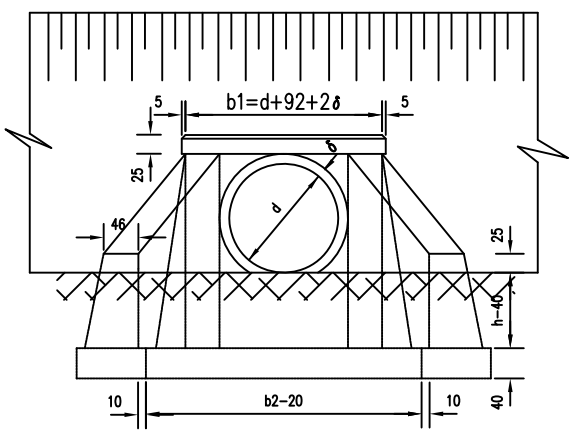
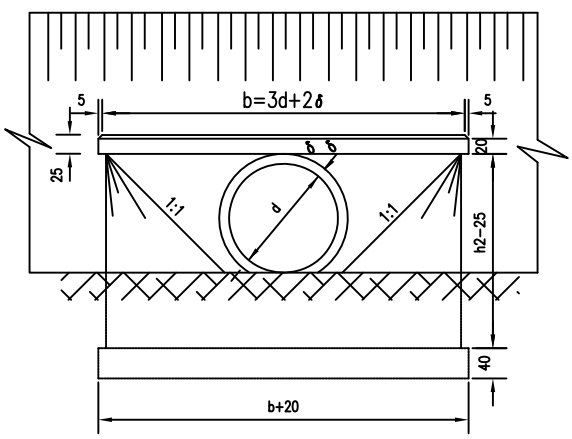
八字墙平面



一字式洞口立面

八字式洞口立面

III-III

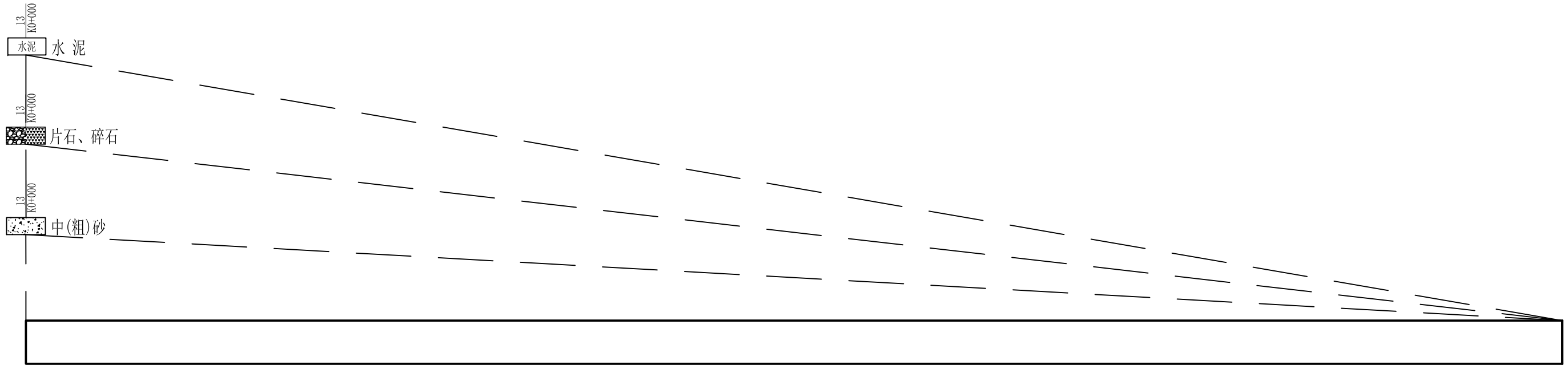


注：  
1、本图尺寸以厘米为单位。  
2、本图仅示正交涵洞。

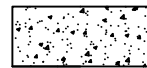


K0+000

K1+508



图例



中(粗)砂



片石、碎石



水泥

平均运距表

| 材 料   | 平均运距 (km) |
|-------|-----------|
| 水 泥   | 13        |
| 片 石   | 13        |
| 碎 石   | 13        |
| 中(粗)砂 | 13        |

说明:

- 1、上路运距单位为公里，料场编号及位置详见《沿线筑路材料料场表》。
- 2、小型构造物按均匀分布计算。
- 3、各路段平均运距按下式计算： $y+(x_1+x_2)/2$ ，y代表料场至项目起点距离；X1 X2代表项目起终点桩号。
- 4、根据桂林市最新的《造价信息》（五县一区地方材料价格说明）及料场价格调查确定。

