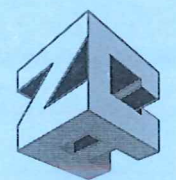


南丹县殡仪馆和公益性骨灰堂用电项目

施 工 图 设 计



贵州省建设工程设计出图专用章
智诚建科设计有限公司
ZHI CHENG ARCH-TECH DESIGN Co. LTD

资质证书编号: A152007610 有效期: 2029年8月28日

二零二六年二月



智诚建科设计有限公司

ZHI CHENG ARCH-TECH DESIGN Co. LTD

工程图纸目录

第 1 页
共 2 页

南丹县殡仪馆和公益性骨灰堂用电项目 工程

卷册检索号

ZC-B26002S-D0201

年 月 日

审 查

线路、台区 部分 省 第 1 卷 第 1 册 施工图 设计阶段

卷册名称

智诚建科设计有限公司

图纸 35 张 说明 本 清册 本 概算 本

校核 周浩 主设人 薛旭东

序号	图 号	图 名	张数	套用原工程图号
1	ZC-B26002S-D0201-01	施工图设计说明	1	
2	ZC-B26002S-D0201-02	配变及线路建设方案图	1	
3	ZC-B26002S-D0201-03	10kV系统接线图	1	
4	ZC-B26002S-D0201-04	水泥杆(架空-电缆)装刀闸组装图	1	
5	ZC-B26002S-D0201-05	1000kVA终端型预装式箱变10kV接线配置图	1	
6	ZC-B26002S-D0201-06	1000kVA终端型预装式箱变0.4kV接线配置图	1	
7	ZC-B26002S-D0201-07	高压计量二次接线原理图	1	
8	ZC-B26002S-D0201-08	高供高计计量方式计量室接线端子图	1	
9	ZC-B26002S-D0201-09	三相四线表接线原理及接入方式图	1	
10	ZC-B26002S-D0201-10	电缆敷设施工细节说明	1	
11	ZC-B26002S-D0201-11	防火封堵说明	1	
12	ZC-B26002S-D0201-12	终端型预装式箱变平面立面图	1	
13	ZC-B26002S-D0201-13	预装式变电站基础大样图	1	
14	ZC-B26002S-D0201-14	预装式变电站地网要求图	1	
15	ZC-B26002S-D0201-15	1层2列行人排管敷设图	1	
16	ZC-B26002S-D0201-16	1层2列排管行人转角井平面图	1	
17	ZC-B26002S-D0201-17	1层2列排管行人转角井剖面图	1	
18	ZC-B26002S-D0201-18	1150×300×100盖板配筋图	1	
19	ZC-B26002S-D0201-19	盖板起盖孔及角钢包边做法大样图	1	
20	ZC-B26002S-D0201-20	10kV冷缩户外电缆终端头装置图	1	
21	ZC-B26002S-D0201-21	电缆标志牌及标志桩	1	
22	ZC-B26002S-D0201-22	T接点接火杆组装图	1	
23	ZC-B26002S-D0201-23	S1-73单回直线杆组装图	1	
24	ZC-B26002S-D0201-24	J1~J3单回转角耐张杆组装图	1	
25	ZC-B26002S-D0201-25	J4单回转角耐张杆组装图	1	
26	ZC-B26002S-D0201-26	高压柱上分支开关组装图(单侧刀闸)	1	
27	ZC-B26002S-D0201-27	接地引下线安装图	1	
28	ZC-B26002S-D0201-28	杆塔设备接地装置图	1	
29	ZC-B26002S-D0201-29	双铁头耐张绝缘子组装图	1	
30	ZC-B26002S-D0201-30	验电接地挂环装置图	1	

31	ZC-B26002S-D0201-31	配电线路相序标志牌	1	
32	ZC-B26002S-D0201-32	普通地形拉线组装图	1	
33	ZC-B26002S-D0201-33	普通地形拉线开挖示意图	1	
34	ZC-B26002S-D0201-34	φ230混凝土加固基础施工图	1	
35	ZC-B26002S-D0201-35	配电线路及设备标志牌	1	
36				
37				
38				
39				
40				
41				
42				
43				
44				
45				
46				
47				
48				
49				
50				
51				
52				
53				
54				
55				
56				
57				
58				
59				
60				
61				
62				
63				
64				
65				
66				
67				
68				
69				

电气	电讯
给排水	暖通
建筑	结构
制图人	

施工图设计说明

一、设计依据

- 1、《供电方案协议（中、高压）》
- 2、《供配电系统设计规范》（GB 50052-2009）
- 3、《20kV及以下变电所设计规范》（GB 50053-2013）
- 4、《低压配电设计规范》（GB 50054-2011）
- 5、《电力工程电缆设计规范》（GB 50217-2007）
- 6、南方电网公司《10kV及以下业扩受电工程典型设计（2018版）》
- 7、南方电网公司《电能计量装置典型设计》（2019版）

二、设计范围

- 1、电力变压器及高低压配电系统，无功补偿并联电容器，接地系统，相应的计量装置及电缆设施等设计。
- 2、设计分界点：从10kV接火点为界，公共、动力用电至低压配电柜为止。
- 3、用电地址：南丹县殡葬服务中心。
- 4、负荷等级：本工程的用电负荷按二级考虑。

三、工程概况

- 1、本工程为南丹县殡仪馆和公益性骨灰堂用电项目。
- 2、南丹县殡葬服务中心专变用电基本情况：因业主产业规划，拟在南丹县殡葬服务中心内安装1台1000kVA专变。
- 3、高压供电方案：本工程10kV采用单回路供电方式，电源拟T接110kV丹城站10kV拉所I线45号杆，引一架空绝缘导线JKLGYJ-120，沿着道路2侧架设至殡葬服务中心外，再转YJV22-8.7/15kV-3×120mm² 电缆，沿殡葬服务中心红线内的路边敷设到新增箱变位置。
- 4、本工程在规划范围内新建安装1台终端型1000kVA欧式箱变。
- 5、本设计采用动态无功补偿方式，在箱变电容器柜内进行集中补偿，补偿后的功率因数达到0.9以上。
- 6、新建10kV架空绝缘导线JKLGYJ-120约1580米（路径长），新立20基电杆，架空导线在10kV拉所I线45号杆T接，新立20号电杆引电缆下地敷设至箱变；新建YJV22-8.7/15kV-3×120mm² 电缆约100米。电缆采用1行2列行人排管方式敷设。
- 7、按《电力工程电缆设计规范》（GB50270-2007）选择电缆截面。250kW组合式柴油发电机1台，采用1kV电力电缆WDZ-YJY- 3*185+1*120连接。

四、设计说明

- 1、电缆选型：高压采用YJV22-8.7/15kV-3×120mm² 型号电缆。低压根据防火要求选择电缆1kV电力电缆WDZ-YJY- 3*185+1*120连接。
- 2、接地制式：设备接地网采用人工接地体敷设而成，要求接地电阻不大于4欧姆，否则须加大接地范围。变压器中性点接地，所有电气设备外壳及不带电金属构为直接接地。

五、电能计量方式：高供高计，执行工商业（两部制非工业）1-10kV电价。

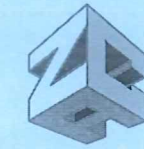
- 1、计量方式：在殡葬服务中心1#箱变高压计量柜安装三相三线多功能表一块，配3*100V, 0.5S/2.0级 3*1（10）A；安装高压负控终端一块，配3*100V, 3*1（10）A；电流互感器配100/5A，倍率2000倍；电压互感器配10000/100。功率因数考核标准：0.85。

六、施工说明

- 1、本工程采用电缆穿管埋敷方式，公共用地由客户办理相关用地手续。
- 2、电缆长度具体尺寸以现场测量为准。
- 3、电缆穿管要求全线采用扁钢接地，接地电阻不大于4欧，接地网就近连接。低压电缆穿管敷设可根据《电力工程电缆设计规范（GB50217-97）》相应规定选择管径，但管径最小不得小于100mm。
- 4、电缆防火措施必须按设计说明要求进行。
- 5、电缆施工前检查埋设的保护管，确认壁内光滑无毛刺、无杂物，排管端口处有防止电缆外层受到磨损的措施，管口要成喇叭口，敷设时设专人守护。

- 7、电缆终端头附近应留有备用长度，备用长度以能做两个终端头或中间接头的长度为准。线路起止点、电缆型号、长度，字迹清晰，不易脱落；电缆路径每隔10米安装电缆路径标志牌或标志桩。
- 8、每回电缆敷设完成后，沿线检查，按规定装设电缆铭牌，电缆铭牌上应注明线路编号、线路起止点、电缆型号、长度，字迹清晰，不易脱落。
- 9、电气设备基础进出口处、电缆引至电气柜或屏的开孔部位、电缆贯穿孔洞处，均应实施阻火封堵。
- 10、电气设备金属外壳须可靠接地，接地引下线焊接后做沥青防腐处理。
- 11、变压器、高低压柜等设备的安装须参照《建筑电气安装工程图集》的有关部分进行施工。
- 12、所有的金属设备外壳等金属非导电部分均须可靠接地。
- 13、本图纸中的设备型号及参数仅供参考，图纸未尽事宜敬请与相关设计人员协商。
- 14、施工单位施工时应与业主做好配合。

设计单位
DESIGN UNIT



智诚建科
ZHI CHENG
ARCH-TECH

智诚建科设计有限公司
ZHI CHENG ARCH-TECH DESIGN Co.,LTD
电力工程乙级设计证书 A352007614-4/4

贵州省贵阳市白云区俊发城F4栋39楼
E-mail: zcarchtech@163.com
电话: 0851-88417568
邮编: 550000

出图专用章

SHADCL PROJECT SEAL

未加盖本公司出图专用章无效 INVALID NO THE SPECIAL SEAL

注册执业章

REGISTERED SEAL

建设单位

CLIENT

项目名称

PROJECT TITLE

子项名称

SUB TITLE

图纸名称

DRAWING TITLE

施工图设计说明

项目负责人

PROJECT DIRECTOR

王泰

审定人

杨家福

专业负责人

王泰

校对人

任远

设计人

任远

制图人

任远

设计阶段

施工图

日期

2026.02

规格

A3

版本

1/1

工程编号

ZC-B26002S-D0201-01

图号

2026.02

比例

1:1

工程编号

ZC-B26002S-D0201-01

图号

2026.02

比例

1:1

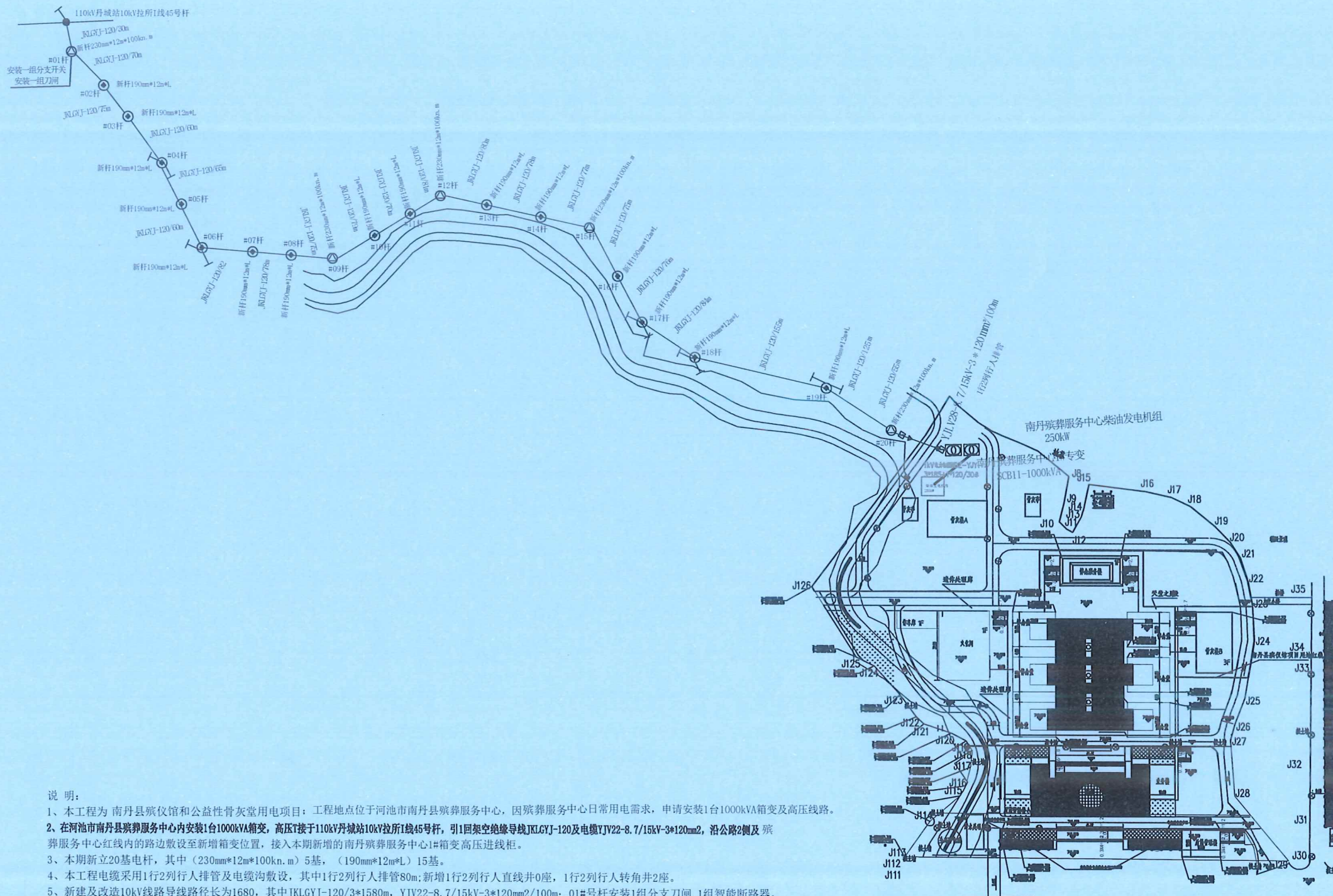
工程编号

ZC-B26002S-D0201-01

图号

2026.02

电气	电讯
给排水	暖通
建筑	结构
制图人	



- 说明:
- 1、本工程为南丹县殡仪馆和公益性骨灰堂用电项目;工程地点位于河池市南丹县殡葬服务中心,因殡葬服务中心日常用电需求,申请安装1台1000kVA箱变及高压线路。
 - 2、在河池市南丹县殡葬服务中心内安装1台1000kVA箱变,高压T接于110kV丹城站10kV拉所1线45号杆,引1回架空绝缘导线JKLGYJ-120及电缆YJV22-8.7/15kV-3*120mm²,沿公路2侧及殡葬服务中心红线内的路边敷设至新增箱变位置,接入本期新增的南丹县殡葬服务中心1#箱变高压进线柜。
 - 3、本期新立20基电杆,其中(230mm*12m*100kN.m)5基,(190mm*12m*L)15基。
 - 4、本工程电缆采用1行2列行人排管及电缆沟敷设,其中1行2列行人排管80m;新增1行2列行人直线井0座,1行2列行人转角井2座。
 - 5、新建及改造10kV线路导线路径长为1680,其中JKLGYJ-120/3*1580m,YJV22-8.7/15kV-3*120mm²/100m;01#号杆安装1组分支刀闸,1组智能断路器。
 - 6、新增1000kVA箱变1台,250kW组合式柴油发电机1台,采用1kV电力电缆WDZ-YJY-3*185+1*120连接。(作为备用发电电源)。
 - 7、本工程计量方式采用高供高计,在殡葬服务中心1#箱变高压计量柜安装三相三线多功能表一块,配3*100V,0.5S/2.0级 3*1(10)A;安装高压负控终端一块,配3*100V,3*1(10)A;电流互感器配100/5,倍率2000倍;电压互感器配10000/100。
 - 8、地形:山地60%;丘陵40%;地质:1、II类土20%,III类土10%,IV类土40%,较坚硬岩30%。
 - 9、交通运输(汽车运距:5km(砂、水、石不计汽车运距);车辆配送距离20km;人力运距:0.1km)。

	新装箱变		用地红线
	原有开闭所		原有10kV线路
	新建10kV线路		新建10kV线路
	新建电井		新杆230mm*12m*100kN.m
	隔离刀闸		新杆190mm*12m*L
			拉线
			验电接地挂环

设计单位
DESIGN UNIT

智诚建科
ZHI CHENG ARCH-TECH

智诚建科设计有限公司
ZHI CHENG ARCH-TECH DESIGN Co.,LTD
电力工程乙级设计证书 A352007614-4/4

贵州省贵阳市白云区俊发城F4栋39楼
E-mail: zcarchtech@163.com
电话: 0851-88417568
邮编: 550000

出图专用章
SHADCL PROJECT SEAL

未加盖本公司出图专用章无效 INVALID NO THE SPECIAL SEAL

注册执业章
REGISTERED SEAL

建设单位
CLIENT

项目名称
PROJECT TITLE

子项名称
SUB TITLE

图纸名称
DRAWING TITLE

配变及线路建设方案图

项目负责人 PROJECT DIRECTOR	王泰	
审定人 AUTHORIZED BY	杨家福	
专业负责人 DISCIPLINARY RESPONSIBLE BY	王泰	
审核人 CHECKER	任远	
设计人 DESIGNER	任远	
制图人 DRAWING BY	任远	

审核人: 任远
设计人: 任远
制图人: 任远

比例
SCALE

日期
DATE

2026.02

工程编号
PROJECT NO.

规格
DWG. SIZE

A3

图号
DRAWING NO.

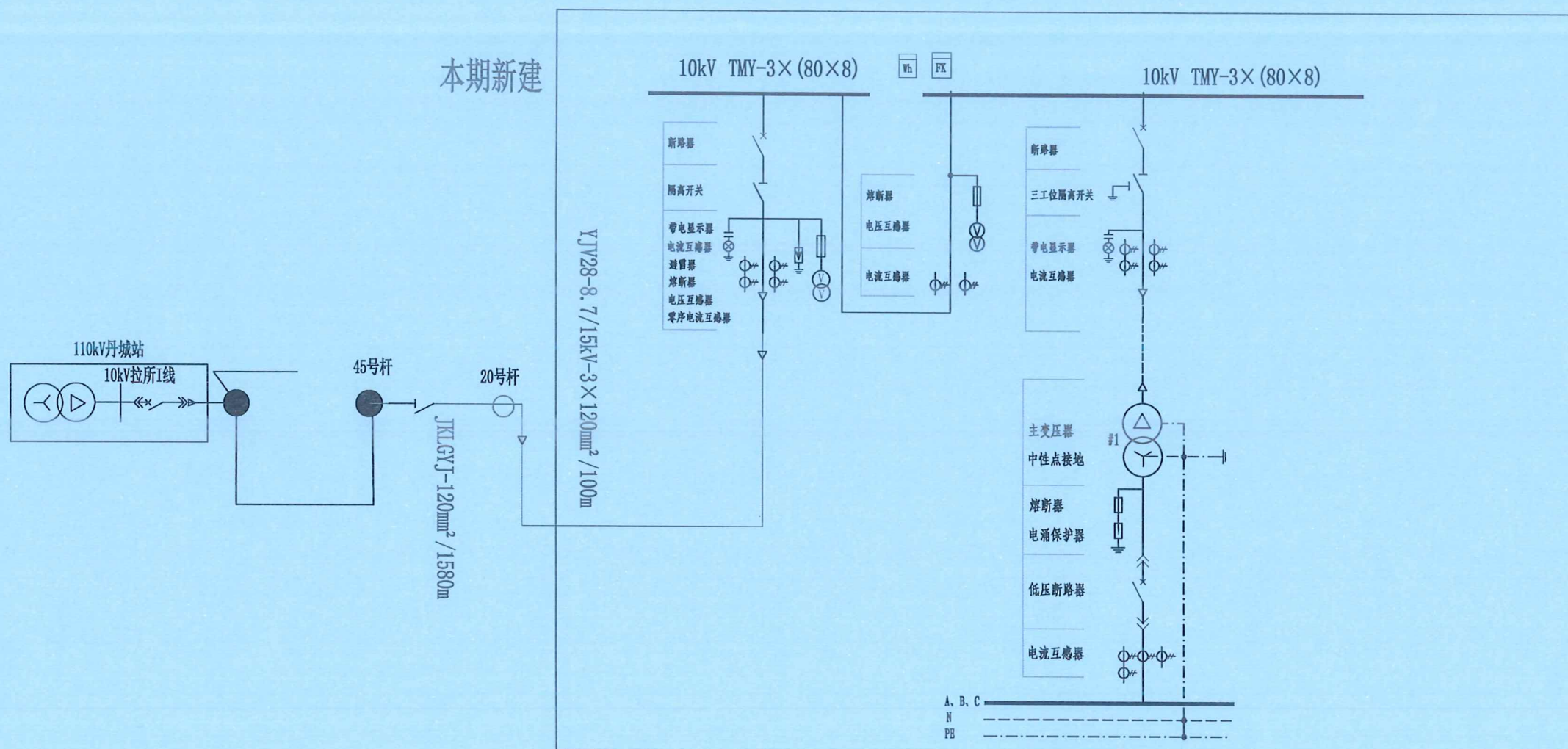
ZC-B26002S-D0201-02

版本
VERSION

10

电气	电讯
给排水	暖通
建筑	结构
制图人	

本期新建



南丹殡葬服务中心1#专变
SCB11-1000/10.5
D.yn11, Ud=6%
高压调节范围: 10.5±2×2.5%

注: 1、10kV接入系统方式: 电源拟接110kV丹城站10kV拉所I线45号杆。
敷设1条YJV22-3×120²电缆至1#箱变安装位置。新装一台1000kVA终端型预装式箱变
箱变四周需预留1.5M以上的抄表及维护通道。

- 2、在箱变本体安装嵌入式外置不锈钢计量表箱(计量箱需预留负控表位), 二次线采用铠装控制电缆穿管敷设。
- 3、高压柜内装设温湿度控制器。
- 4、计量表箱内安装一付压板控制预付费表的跳闸回路。
- 5、安装具备有GPRS通信功能的电力负控制装置, 规约应符合广西电网公司技术规范。
- 6、参考《10kV及以下业扩受电工程典型设计图》CSG-2018-10YK-ZJ-04。

设计单位
DESIGN UNIT



智诚建科
ZHI CHENG
ARCH-TECH

智诚建科设计有限公司
ZHI CHENG ARCH-TECH DESIGN Co.,LTD
电力工程乙级设计证书 A352007614-4/4

贵州省贵阳市白云区俊发城F4栋39楼
E-mail: zcarchtech@163.com
电话: 0851-88417568
邮编: 550000

出图专用章

SHADCL PROJECT SEAL

未加盖本公司出图专用章无效 INVALID NO THE SPECIAL SEAL

注册执业章

REGISTERED SEAL

建设单位

CLIENT

项目名称

PROJECT TITLE

子项名称

SUB TITLE

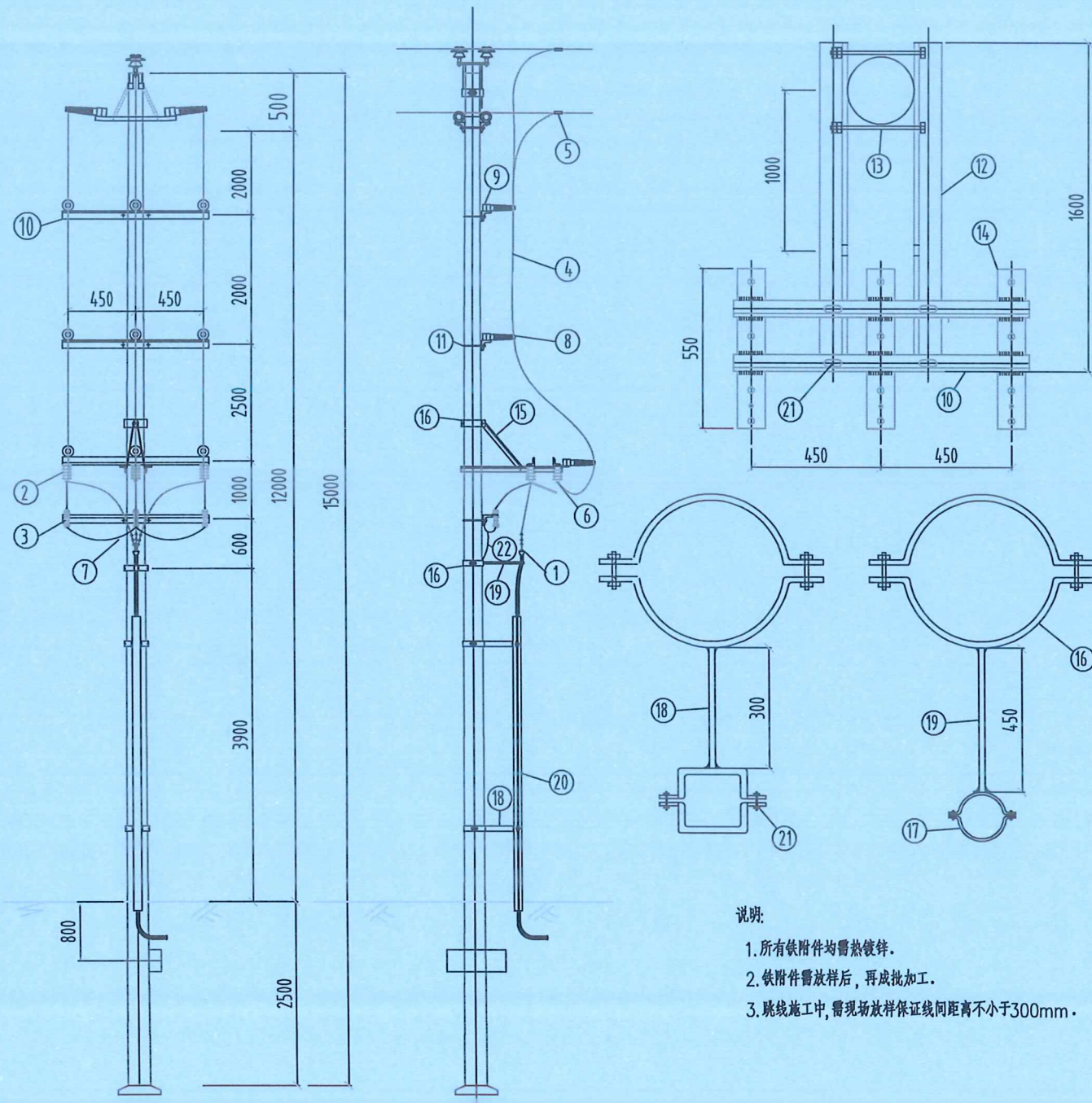
图纸名称

DRAWING TITLE

10kV系统接线图

项目负责人 PROJECT DIRECTOR	王泰	任远
审定人 AUTHORIZED BY	杨家福	任远
专业负责人 SPECIALIST RESPONSIBLE BY	王泰	任远
校对人 CHECKED BY	刘佳宇	任远
制图人 DRAWN BY	任远	任远
设计阶段 DESIGN STAGE	施工图	
日期 DATE	2026.02	
规格 Dwg. SIZE	A3	
版本号 VERSION		

电气	电讯
给排水	暖通
建筑	结构
制图人	



说明:

1. 所有铁附件均需热镀锌.
2. 铁附件需放样后, 再成批加工.
3. 跳线施工中, 需现场放样保证线间距离不小于300mm.

序号	名称	规格	单位	数量	质量(kg)		备注
					小计	合计	
1	户外电缆终端头	3*95	套	1			
2	隔离开关	GW9-10W(2)/630	组	1			每组3只
3	避雷器	Y5WS-17/50FT	组	1			每组3只
4	引下线	JKLYJ-70	米	30			
5	C型线夹	CT-852	个	6			
6	设备线夹	SLG-4B	个	3			
7	铜辫子	TZ-20mm	米	4.5			
8	瓷横担绝缘子	SC-210	支	9			
9	螺栓	φ16x100	套	9	0.233	2.1	
10	横担	L63x6x1000	根	5	9.03	45.2	
11	抱箍	6x60xφ220	套	3	4.5	13.5	双母单垫
12	挑梁	L75x8x1600	根	2	14.5	29	
13	螺栓	φ18x350	套	2	0.9	1.8	双母双垫
14	隔离开关底座	-70x8x550	根	3	2.5	7.5	
15	斜拉铁	-60x8x1200	根	2	4.6	9.2	切支
16	抱箍	6x60xφ300	套	4	5.5	22.0	
17	电缆抱箍	-40x4x375	套	1	1.1	1.1	
18	撑铁	L45x4x300	根	2	0.82	1.7	
19	撑铁	L45x4x450	根	1	1.23	1.2	
20	电缆保护槽钢	∟12x3500	根	2	43.3	86.6	
21	螺栓	φ16x50	套	10	0.2	2.0	
22	接地扁铁	-40x4x10000	根	1	12.6	12.6	
铁附件合计总重					235.6kg		

设计单位
DESIGN UNIT



智诚建科
ZHI CHENG
ARCH-TECH

智诚建科设计有限公司
ZHI CHENG ARCH-TECH DESIGN Co.,LTD
电力工程乙级设计证书 A352007614-4/4

贵州省贵阳市白云区俊发城F4栋39楼
E-mail: zcarchtech@163.com
电话: 0851-88417568
邮编: 550000

出图专用章

SHADCL PROJECT SEAL

未加盖本公司出图专用章无效 INVALID NO THE SPECIAL SEAL

注册执业章

REGISTERED SEAL

建设单位

CLIENT

项目名称

PROJECT TITLE

子项名称

SUB TITLE

图纸名称

DRAWING TITLE

水泥杆(架空-电缆)装刀闸组装图

项目负责人

PROJECT DIRECTOR

王泰

王泰

审定人

AUTHORIZED BY

杨家福

杨家福

专业负责人

DISCUSS THE RESPONSIBILITY BY

王泰

王泰

贵州省建设工程设计出图专用章

智诚建科设计有限公司

资质等级: 水利行业乙级; 公路行业

(公路)行业乙级; 建筑行业(建筑)行业

制图人 任远

任远

图号 ZC-B26002S-D0201-04

版本

比例 日期 2026.02

工程编号 规格 A3

图号 ZC-B26002S-D0201-04

版本

电气	电讯
给排水	暖通
建筑	结构
制图人	

设计单位
DESIGN UNIT



智诚建科
ZHI CHENG
ARCH-TECH

智诚建科设计有限公司
ZHI CHENG ARCH-TECH DESIGN Co.,LTD
电力工程乙级设计证书 A352007614-4/4

贵州省贵阳市白云区俊发城F4栋39楼
E-mail: zcarchtech@163.com
电话: 0851-88417568
邮编: 550000

出图专用章
SHADCL PROJECT SEAL

未加盖本公司出图专用章无效 INVALID NO THE SPECIAL SEAL

注册执业章
REGISTERED SEAL

建设单位
CLIENT

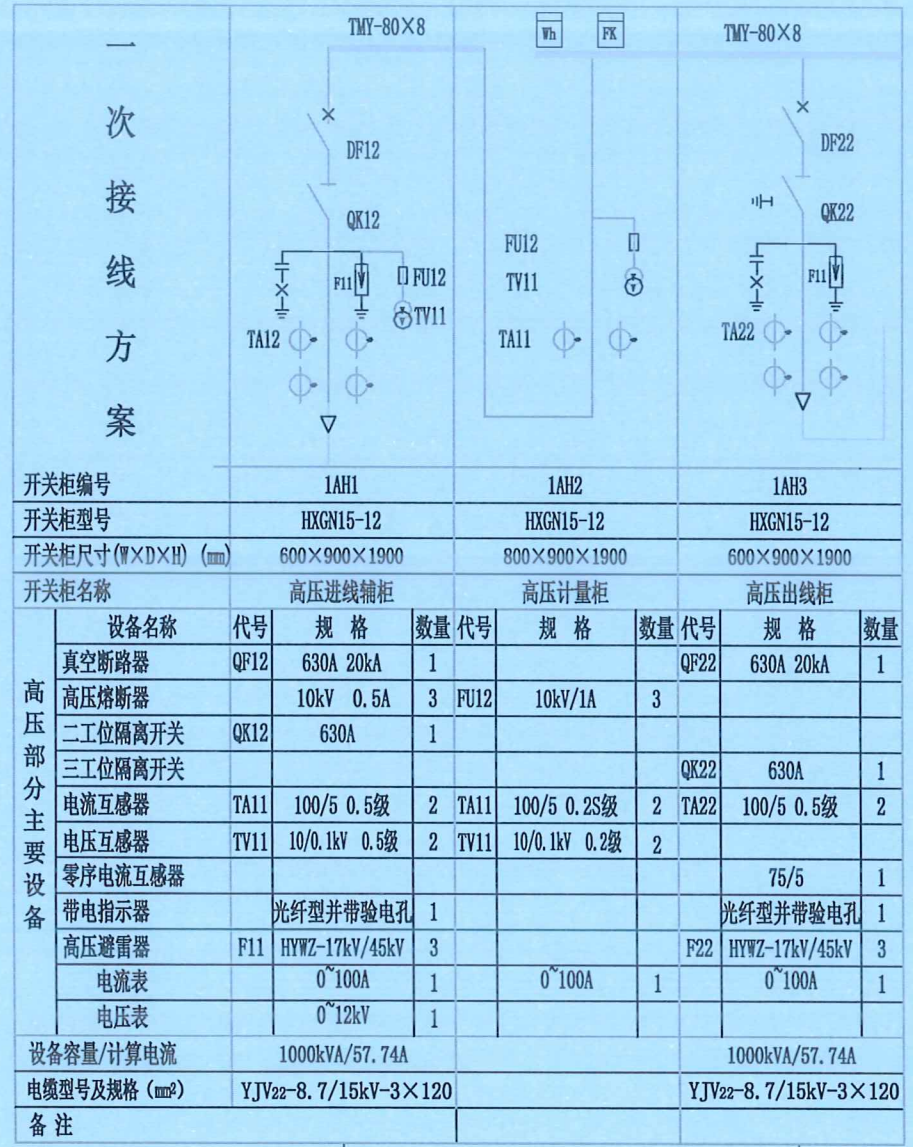
项目名称
PROJECT TITLE

子项名称
SUB TITLE

图纸名称
DRAWING TITLE

**1000kVA终端型预装式箱变10kV接线配置图
(南丹殡葬服务中心1#专变)**

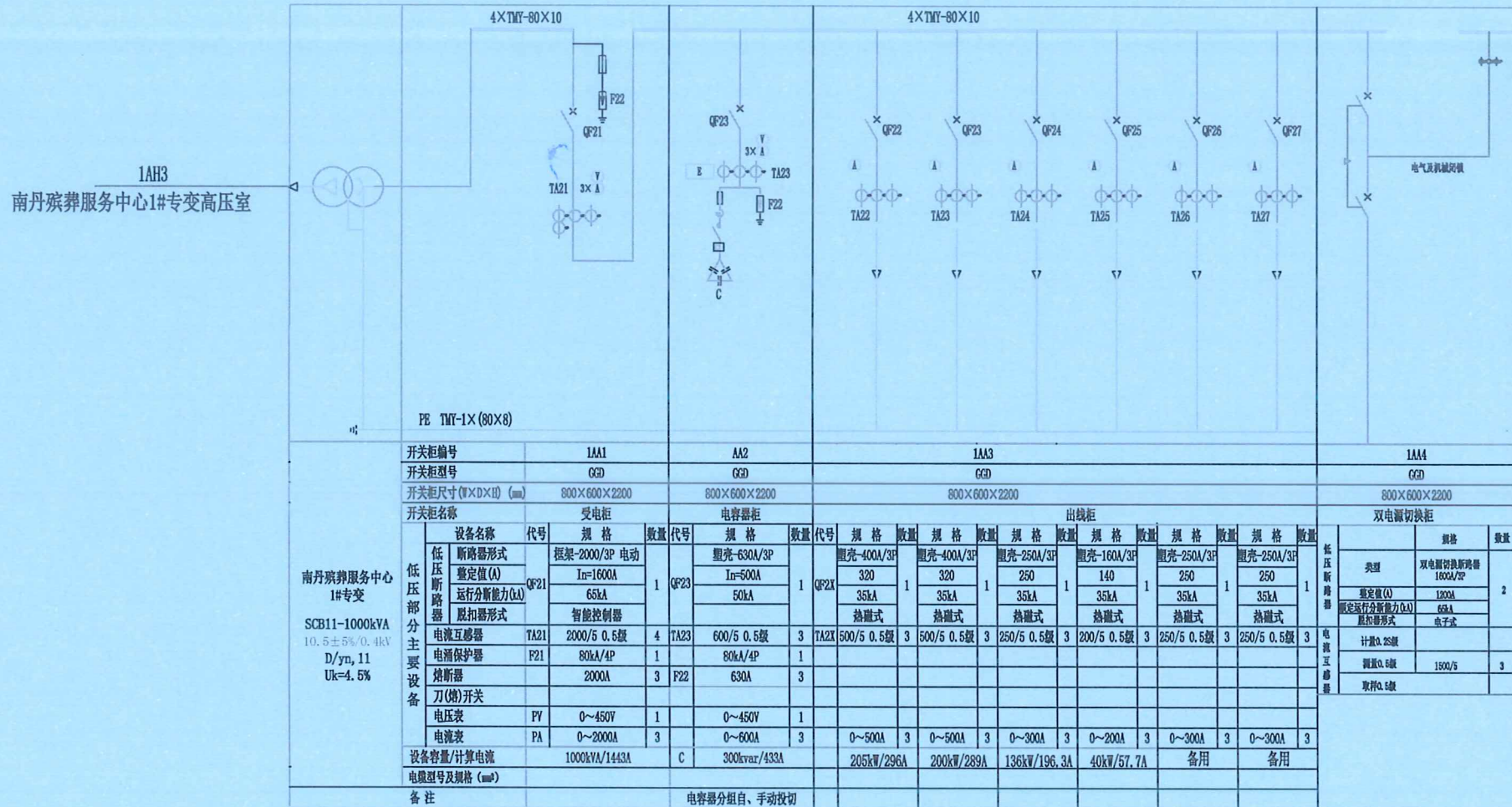
项目负责人 PROJECT DIRECTOR	王泰	
审定人 AUTHORIZED BY	杨家福	
专业负责人 DISCIPLINE RESPONSIBLE BY	王泰	
校对人 CHECKED BY	任远	
制图人 DRAWING BY	任远	
设计阶段 DESIGN STAGE	施工图	
比例 SCALE	日期	2026.02
工程编号 PROJECT NO.	规格	A3
图号 DRAWING NO.	版本 VERSION	ZC-B26002S-D0201-05



110kV丹城站10kV拉所I线45号杆

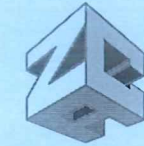
南丹殡葬服务中心专变

电气	电讯
给排水	暖通
建筑	结构
制图人	



南丹殡葬服务中心配电房

设计单位
DESIGN UNIT



智诚建科
ZHI CHENG
ARCH-TECH

智诚建科设计有限公司
ZHI CHENG ARCH-TECH DESIGN Co.,LTD
电力工程乙级设计证书 A352007614-4/4

贵州省贵阳市白云区俊发城F4栋39楼
E-mail: zcarchtech@163.com
电话: 0851-88417568
邮编: 550000

出图专用章
SHADCL PROJECT SEAL

未加盖本公司出图专用章无效 INVALID NO THE SPECIAL SEAL

注册执业章
REGISTERED SEAL

建设单位
CLIENT

项目名称
PROJECT TITLE

子项名称
SUB TITLE

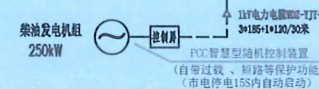
图纸名称
DRAWING TITLE

1000kVA终端型预装式箱变0.4kV接线配置图
(南丹殡葬服务中心1#专变)

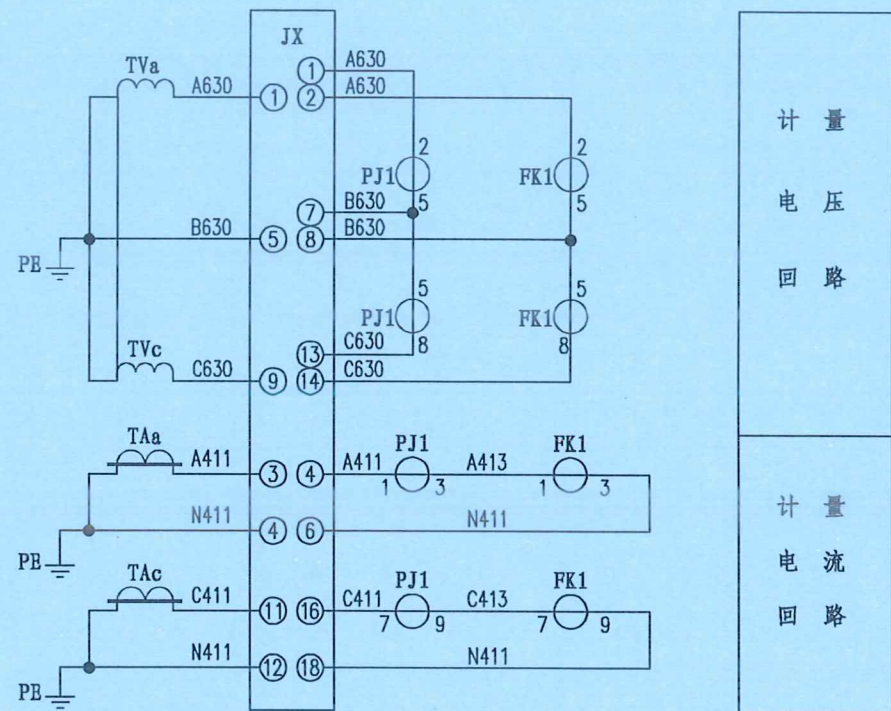
项目负责人 PROJECT DIRECTOR	王泰	任远
审定人 AUTHORIZED BY	杨家福	任远
专业负责人 DISCIPLINE RESPONSIBLE BY	王泰	任远
审核人		任远
校对		任远
设计		任远
制图		任远
专业		任远
日期	2026.02	
工程编号 PROJECT NO.	规格	A3
图号 DRAWING NO.	版本	

技术要求:

- 箱变主要配置要求: 高压部分采用固定式断路器开关柜型; 低压部分采用固定式柜型; 配变可选用SCB11型及以上。
- 高压柜必须满足“五防”要求, 排列次序如图正视。
- 高压负荷开关操作机构采用手动(预留电动部分)。
- 低压进线断路器, 配置分励脱扣。
- 无功补偿装置, 补偿容量为变压器容量的30%, 电容器需分组合、自动投切。补偿后功率因数达到0.9以上。
- 低压计量装置需配置供电部门专用的铅封口, 计量装置二次需配供电部门专用接线盒。
- 变压器中性点及所有电气设备金属外壳均可靠接地, 接地电阻不大于4欧姆。
- 低压电缆型号仅供参考。
- 参考《10kV及以下业扩受电工程典型设计图集》CSG-2018-10YK-Y0-04、05。
- 负控终端第一轮跳QF22开关, 第二轮跳QF23开关, 第三轮跳QF25开关, 第四轮跳QF21开关。

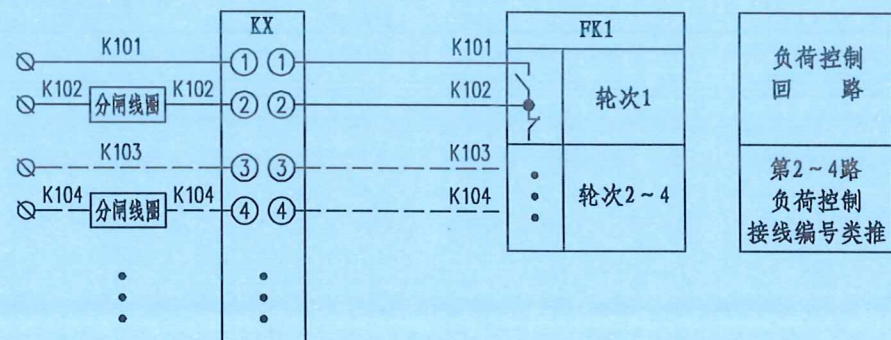


电气	电讯
给排水	暖通
建筑	结构
制图人	



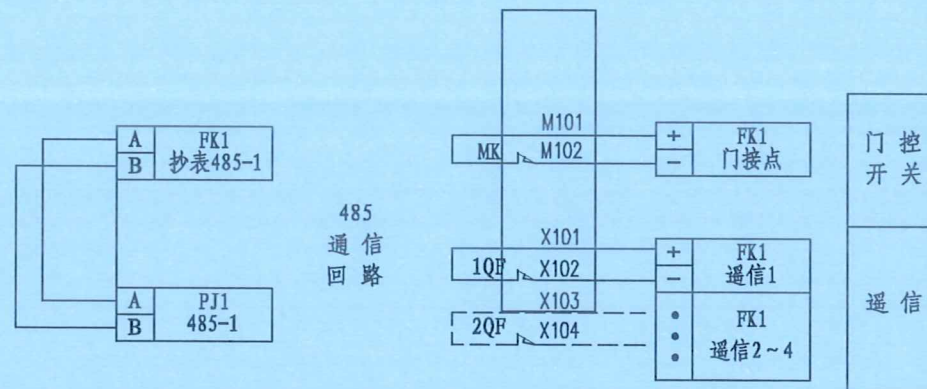
计量
电压
回路

计量
电流
回路



负荷控制
回路

第2~4路
负荷控制
接线编号类推



序号	标号	名称	型号规格	数量	备注
1	PJ1	预付费表		1	
2	FK1	负控终端		1	
3	JX	试验接线盒		1	
4	KX	测控接线盒		1	
5	MK	辅助开关		1	
6	QF	开关遥信接点		按实际	
7	TAa, TAc	电流互感器		2	
8	TVa, TVc	电压互感器		2	

接线说明:

- 1、电压、电流回路A、B、C各相导线应分别采用黄、绿、红色线，中性线应采用黑色或蓝色线，接地线为黄绿双色。
- 2、电流、电压二次回路应采用单芯绝缘铜导线；电流二、电压二次线截面不小于4mm²。
- 3、二次接线有清晰的标号套，标明回路和走向，标号符合图纸要求。
- 4、终端通过抄表RS-485串口采集表计的数据，终端与电能表之间的RS-485线连接方式以电表及终端的端子接线图为准。RS-485串口接线由装表人员完成。
- 5、负控终端控制电缆接线只接入分励型的断路器，负控终端控制动合接点跟断路器的励磁线圈连接。
- 6、负控终端遥信接点与断路器遥信动断接点连接；负控终端门信号接点与门开关动断接点连接。
- 7、导线的具体要求见《第一篇 技术标准》。
- 8、参考南方电网公司10kV用电客户电能计量装置典型设计图CSG-10kJL-FKTY-01。

设计单位
DESIGN UNIT



智诚建科
ZHI CHENG
ARCH-TECH

智诚建科设计有限公司
ZHI CHENG ARCH-TECH DESIGN Co.,LTD
电力工程乙级设计证书 A352007614-4/4

贵州省贵阳市白云区俊发城F4栋39楼
E-mail: zcarchtech@163.com
电话: 0851-88417568
邮编: 550000

出图专用章

SHADCL PROJECT SEAL

未加盖本公司出图专用章无效 INVALID NO THE SPECIAL SEAL

注册执业章

REGISTERED SEAL

建设单位

CLIENT

项目名称

PROJECT TITLE

子项名称

SUB TITLE

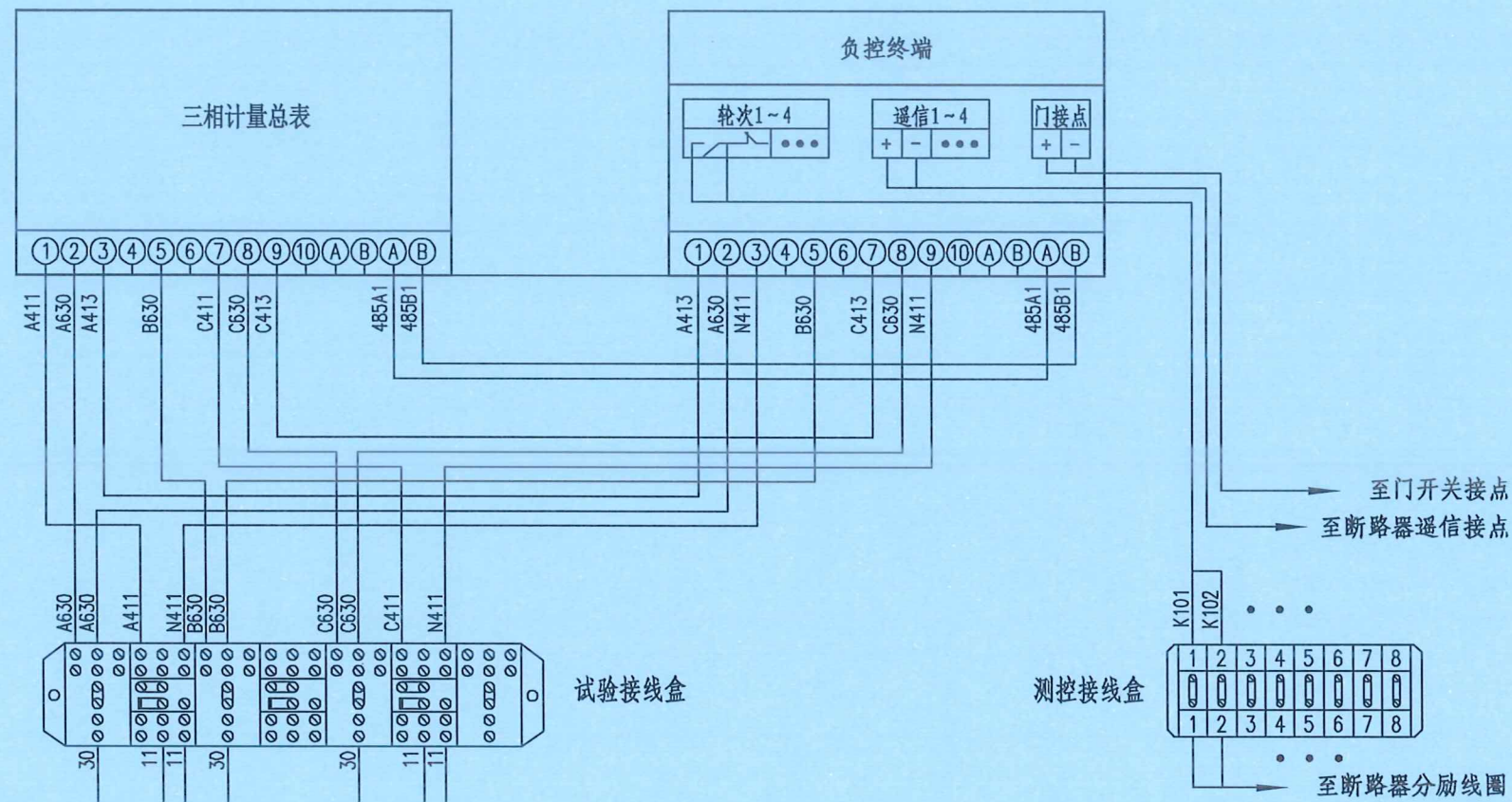
图纸名称

DRAWING TITLE

高压计量二次接线原理图

项目负责人 PROJECT DIRECTOR	王泰	任远
审定人 AUTHORIZED BY	杨家福	杨家福
专业负责人 DISCIPLINE RESPONSIBLE BY	王泰	任远
校对人 CHECKED BY	任远	任远
设计人 DESIGNED BY	任远	任远
制图人 DRAWING BY	任远	任远
专业证书编号: A352007610	有效期: 2023年03月01日	有效期至: 2027年02月28日
比例 SCALE	日期 DATE	2026.02
工程编号 PROJECT NO.	规格 DES. SIZE	A3
图号 DRAWING NO.	版本 VERSION	ZC-B26002S-D0201-07 版本

电气	电讯
给排水	暖通
建筑	结构
制图人	



注明：试验接线盒面盖应有防连片错位功能，当连接片处于错误位置时，接线盒的面盖将无法合上。
 该图参照：中国南方电网《南方电网公司电能计量装置典型设计10kV用电客户电能计量卷》
 中图号：CSG-10GJL-TY-02

设计单位
DESIGN UNIT

智诚建科
ZHI CHENG ARCH-TECH

智诚建科设计有限公司
ZHI CHENG ARCH-TECH DESIGN Co.,LTD
电力工程乙级设计证书 A352007614-4/4

贵州省贵阳市白云区俊发城F4栋39楼
E-mail: zcarchtech@163.com
电话: 0851-88417568
邮编: 550000

出图专用章
SHADCL PROJECT SEAL

未加盖本公司出图专用章无效 INVALID NO THE SPECIAL SEAL

注册执业章
REGISTERED SEAL

建设单位
CLIENT

项目名称
PROJECT TITLE

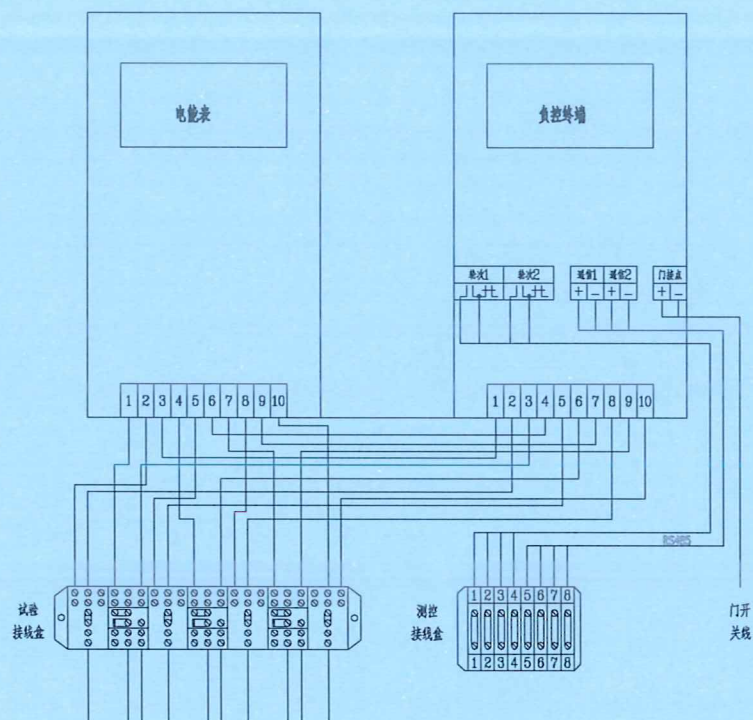
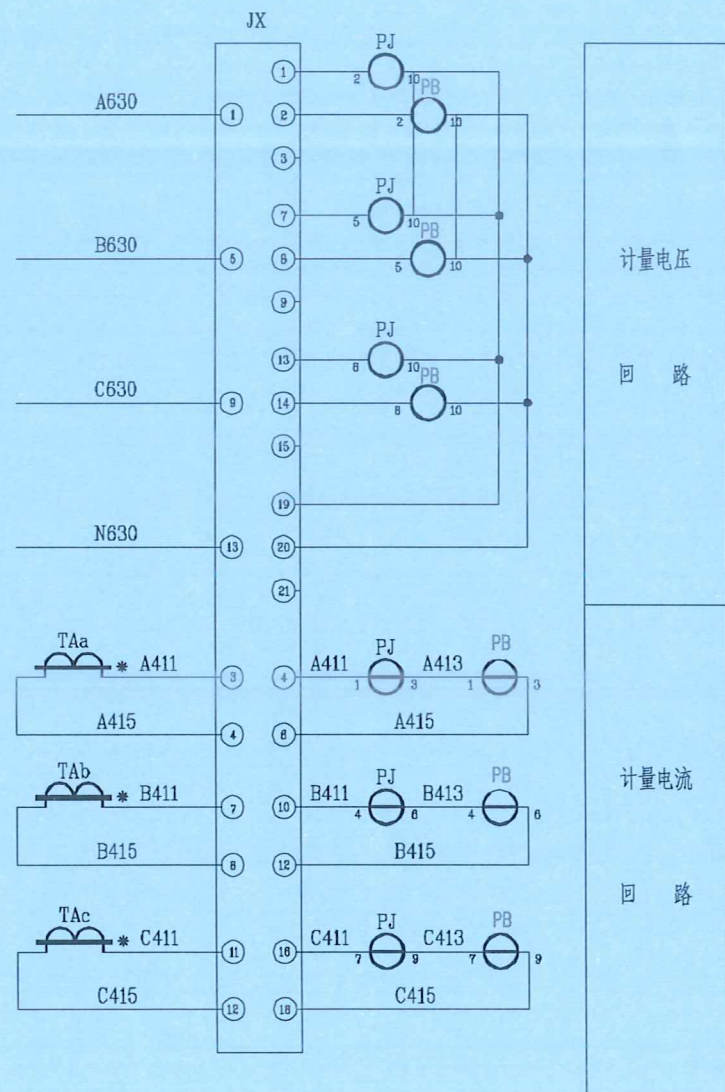
子项名称
SUB TITLE

图纸名称
DRAWING TITLE

高供高计计量方式计量室接线端子图

项目负责人 PROJECT DIRECTOR	王泰	
审定人 AUTHORIZED BY	杨家福	
专业负责人 DISCIPLINE RESPONSIBLE BY	王泰	
校对人 CHECKED BY	刘佳宇	
设计人 DESIGNED BY	任远	
制图人 DRAWING BY	任远	
资质证书编号: A152007610 设计阶段 DESIGN STAGE	施工图	
比例 SCALE	日期 DATE	2026.02
工程编号 PROJECT NO.	规格 DWG. SIZE	A3
图号 DRAWING NO.	版本 VERSION	ZC-B26002S-D0201-08

电气	电讯
给排水	暖通
建筑	结构
制图人	

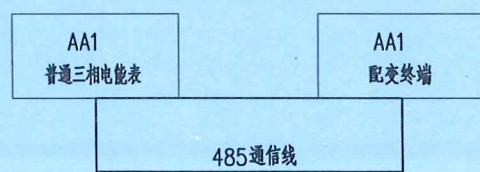


接线说明:

- 1、电压、电流回路A、B、C各相导线应分别采用黄、绿、红色线，中性线应采用浅蓝色线，接地线为黄绿双色线。
- 2、电流、电压二次回路应采用单芯绝缘铜导线；电流二次线截面不小于4mm²，电压二次线截面不小于4mm²。
- 3、二次接线有清晰的标号套，标明回路和走向，标号符合图纸要求。
- 4、配变监控计量终端采用 3×220/380V, 3×1(10)A, 有功1.0级、无功2.0级计量装置。

参考:《南方电网公司电能计量装置典型设计 10kV用电客户电能计量卷(2014年版)》,高供低计计量方式计量室接线端子图(CSG-10DJL-TY-02)

参考:《南方电网公司电能计量装置典型设计 10kV用电客户电能计量卷(2014年版)》,高供低计计量方式二次接线原理图(CSG-10DJL-TY-01)



485通信线连接示意图

设计单位
DESIGN UNIT



智诚建科设计有限公司
ZHI CHENG ARCH-TECH DESIGN Co.,LTD
电力工程乙级设计证书 A352007614-4/4

贵州省贵阳市白云区俊发城F4栋39楼
E-mail: zcarchtech@163.com
电话: 0851-88417568
邮编: 550000

出图专用章

SHADCL PROJECT SEAL

未加盖本公司出图专用章无效 INVALID NO THE SPECIAL SEAL

注册执业章

REGISTERED SEAL

建设单位

CLIENT

项目名称

PROJECT TITLE

子项名称

SUB TITLE

图纸名称

DRAWING TITLE

三相四线表接线原理及接入方式图

项目负责人 PROJECT DIRECTOR	王泰	
审定人 AUTHORIZED BY	杨家福	
专业负责人 DISCIPLINE RESPONSIBLE BY	王泰	
审核人	杨家福	
校对人	刘佳宇	
制图人	任远	
设计阶段	施工图	
日期	2026.02	
规格	A3	
版本号		

电气	电讯
给排水	暖通
建筑	结构
制图人	

电缆敷设施工细节说明

一、设计依据

- 1、GB50003-2001《砌体结构设计规范》
- 2、GB50007-2010《建筑地基基础设计规范》
- 3、GB50009-2001《建筑结构荷载规范》
- 4、GB50010-2010《混凝土结构设计规范》
- 5、GB50204-2002《混凝土结构工程施工质量验收规范》
- 6、GB50217-2007《电力工程电缆设计规范》
- 7、GB50300-2001《建筑工程施工质量验收统一标准》
- 8、DL/T5221-2005《城市电力电缆设计行业标准》
- 9、JGJ79-2002《建筑地基处理技术规范》
- 10、JTG D60-2004《公路桥涵设计通用规范》
- 11、Q/CSG 10002-2004《架空线路及电缆安健环设施标准》
- 12、Q/CSG 10012-2005《中国南方电网城市配电网技术导则》
- 13、Q/CSG 10703-2009《110kV及以下配电网装备技术导则》

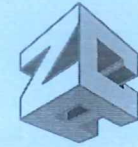
二、电缆施工细节要求

- 1、做好敷设的计划，按照“先下层后上层，先里侧后外侧”的原则，和减少电缆的交叉。合理安排各回电缆的位置，尽量避免和减少电缆的交叉。
- 2、电缆施工前检查埋设的保护管，确认内壁光滑无毛刺、无杂物，接管端口处有防止电缆外层受到磨损的措施，管口要成喇叭口，敷设时设专人守护。
- 3、电力电缆敷设时，不应使电缆在支架上和地面摩擦拖拉，电缆不得有压扁、绞扭、护层断裂等未消除的机械损伤。
- 4、电力电缆在任何敷设方式及其全部路径的上下左右改变方向时，电缆敷设的弯曲半径要大于15倍电缆外径。
- 5、室外制作的6kV及以上电缆终端与接头时，其空气相对湿度宜为70%及以下；当湿度大时，可提高环境温度或加热电缆。
- 6、制作电缆终端与接头，从剥切电缆开始应连续操作直至完成，缩短绝缘暴露时间；剥切电缆时不应损伤线芯和保留的绝缘层；附加绝缘的包绕、装配、热缩等应清洁。
- 7、电缆终端头附近应留有备用长度，备用长度以能重做两个终端头的长度为准。
- 8、每回电缆敷设完成后，沿线检查，按规定及时装设电缆铭牌，电缆铭牌上应注明线路编号、线路起止点、电缆型号、长度、字迹应清晰，不易脱落。
- 9、电缆终端3米范围内缠绕抗电弧防火胶布。
- 10、电缆线路路径标志牌，应设置在位于人行道、行车道下的沉底或浮面的电缆沟或电缆管的路面上，或设置埋设于电缆线路和路径正上方。分支处转角处、终端处、电缆走廊上每隔10米设置一个电缆标示牌。
- 11、开挖电缆沟时根据土质类型进行放坡或使用挡土板支护，在电缆沟开挖至足够深度后，把沟底土层整平夯实。
- 12、直埋敷设时，在沟底铺垫100mm厚细沙，洒水夯实后再敷设电缆，在电缆上方覆盖200mm厚细沙后沿电缆全长加盖预铺砼保护板。保护板覆盖宽度不小于电缆两侧各50mm。
- 13、敷设电缆时必须保持平直，电缆与电缆之间保持100mm间距，应每隔10m用绝缘带把铝牌(型号规格满足供电局要求)扎紧在电缆上，保证每回路电缆的可辨性。
- 14、路面修复时，道路上应设置明显电缆标志，直线段每隔10~15m及电缆转弯、接头、进入建筑物等处设置醒目的电缆标志牌。当路面为泥土路面时，采用每隔20m竖立电缆标志桩。

三、电缆防火封堵施工细节要求

- 1、在电缆头3m范围内及设备进入口2m范围内，缠绕电缆用自粘性防火包带。因设备或地形限制的，应缠绕至不能再缠绕为止。
- 2、在尽量靠近设备的入口电缆沟处，用膨胀型阻火包砌砌厚不小于250mm的防火隔墙，阻火包不能填满的缝隙用膨胀型有机防火堵料填满；在防火隔墙的前后1.5m范围内的电缆，缠绕电缆用自粘性防火包带，因设备或地形限制的，缠绕至不能再缠绕为止。
- 3、设备箱体底部内表面铺一层无机防火堵料，厚度为100mm，电缆入口洞处封堵直径应比电缆入口洞大30mm；箱体四面500mm及以下内表面喷涂防火涂料。
- 4、电缆进入设备的孔洞，用膨胀型有机防火堵料封堵密实，堵料封堵垂直厚度为150mm，封堵纵向长度(高度)为无机防火堵料上方200mm。
- 5、电缆用自粘性防火包带按叠加一半的规定缠绕，不应有松开现象。
- 6、防火隔板表面色泽应均匀，无层间剥离现象，边角呈圆形，安装应牢固，对工艺缺口与缝隙较大部位要进行防火封堵，外观应平整美观。
- 7、有机防火堵料封堵应牢固严实，无脱落现象，表面应平整光洁。高出部分应形状规则，边角处圆滑过渡，表面应光滑。
- 8、无机防火堵料的封堵表面应平整光洁，不得有粉化、不硬化、开裂等缺陷。
- 9、无机防火堵料的封堵表面应平整光洁，不得有粉化、不硬化、开裂等缺陷。
- 10、阻火包的堆砌应密实牢固，对侧以不透光为合格，外观平整美观。
- 11、涂层质量指标：厚度>0.5mm，2级，耐冲击强度>500N/cm，柔韧性<2mm，外观平整、洁、均匀、无起皮、无起泡、无漏点。
- 12、其余未提及部分按现行有关规程、规范执行。

设计单位
DESIGN UNIT



智诚建科
ZHI CHENG
ARCH-TECH

智诚建科设计有限公司
ZHI CHENG ARCH-TECH DESIGN Co.,LTD
电力工程乙级设计证书 A352007614-4/4

贵州省贵阳市白云区俊发城F4栋39楼
E-mail: zcarchtech@163.com
电话: 0851-88417568
邮编: 550000

出图专用章

SHADCL PROJECT SEAL

未加盖本公司出图专用章无效 INVALID NO THE SPECIAL SEAL

注册执业章

REGISTERED SEAL

建设单位

CLIENT

项目名称

PROJECT TITLE

子项名称

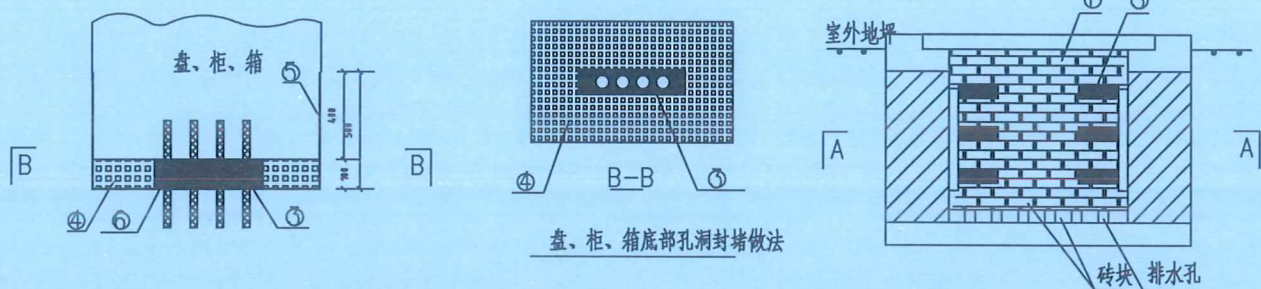
SUB TITLE

图纸名称

DRAWING TITLE

电缆敷设施工细节说明

项目负责人 PROJECT DIRECTOR	王泰	
审定人 AUTHORIZED BY	杨家福	
专业负责人 DISCIPLINE RESPONSIBLE BY	王泰	
校对人 CHECKER	刘佳宁	
设计人 DESIGNER	任远	
制图人 DRAWING BY	任远	
资质证书编号: A352007614-4/4	设计阶段: 施工图	日期: 2026.02
比例	日期	2026.02
工程编号 PROJECT NO.	规格	A3
图号 DRAWING NO.	版本	



设备材料表

序号	名称	型号及规格	单位	数量	备注
①	阻火包		m ³		
②	防火包带		kg		
③	有机堵料(柔性堵料)		kg		
④	无机堵料(柔性堵料)		kg		
⑤	防火涂料(钢结构)		kg		
⑥	防火隔板		m ²		

防火材料性能要求

一、防火板,见表一

表一 防火板的物理力学性能和防火性能技术指标

序号	项目	指标
①	干态抗弯强度Mpa	≥17
②	吸水饱和状态抗弯强度 Mpa	≥8
③	吸湿变形率	≤0.35%
④	受热尺寸收缩率	≤2.0%
⑤	耐火性	不燃材料 A级

二、有机防火堵料、无机防火堵料,阻火包,见表二。

表二 防火封堵材料的理化和防火性能技术指标

序号	项目	技术指标		
		无机防火堵料	有机防火堵料	阻火包
1	外观	均匀粉末固体,无结块	塑性固体,具有一定柔韧性	包体完整,无破损
2	干密度, kg/m ³ ≤	2.5x10 ³	—	—
3	密度, kg/m ³ ≤	—	2.0x10 ³	—
4	松散密度, kg/m ³ ≤	—	—	1.2x10 ³
5	耐水性, d ≥	3	3	3
6	耐油性, d ≥	无溶胀	无溶胀	内装材料无明显变化、包体完整、无破损
7	腐蚀性, d ≥	7	7	—
8	抗压强度, MPa	0.8<R≤6.5	—	≥0.05
9	抗跌落性	—	—	5m高处自由落在混凝土上,水平地面上,包体无破损
10	初凝时间, mm	15<t≤45	—	—
11	耐火极限, mm	一级>180	一级>180	一级>180
12	防火封堵	—	防火封堵等小项施工	—

CSG-GX-G3-0.4B-DF-FJ-03

三、电缆用自粘性防火包带,见表三和表四。

表三 电缆用自粘性防火包带的理化处理

序号	项目	单位	技术指标
1	密度	kg/m ³ <	(1.6±0.1)×10
2	抗压强度	MPa	≥3
3	断裂伸长率	%	≥300
4	柔韧性	—	缠于电缆上按7倍电缆外径正反弯曲50次无异常
5	耐水性	—	常温下清水浸泡 30d无异常
6	耐油性	—	常温下电缆油、可燃油浸泡 15d无异常
7	耐酸性	—	常温下浸泡 4d无异常
8	耐碱性	—	常温下浸泡 4d无异常
9	耐盐水性	—	常温下浸泡 4d无异常
10	热老化率	%	在(100℃ 4d)条件下,抗拉强度残留率>80%
11	耐冷热寒性	—	在(80℃ 1d)和(-30℃ 1d)交替条件下,5周期无异常
12	粘着力	N/25mm	≥35

表四 电缆用自粘性防火包带的防火性能

序号	项目	技术指标
①	氧指数	≥40
②	水平燃烧法 (级)	FH-1
③	水平燃烧法 (级)	FV-0
④	阻止蔓延性能 (m)	≤2.5(自熄)

四、防火涂料,见表五

表五 钢结构防火涂料的技术性能指标

项目	H类指标
在容器中的状态	经搅拌后呈均匀稠厚流体,无结块
干燥时间,表干,h	≤12
初期干燥抗裂性	一般不应出现裂纹,如有1~3条裂纹,其宽度应不大于1mm
粘附强度,MPa	≥0.04
抗压强度,MPa	≥0.3
干密度	≤500
热导率	≤0.116
耐水性	≥24
耐冻融循环性,次	≥15
耐火性能	
耐火极限 mm	30
耐火极限不低于,h	2.0

设计单位
DESIGN UNIT



智诚建科
ZHI CHENG
ARCH-TECH

智诚建科设计有限公司
ZHI CHENG ARCH-TECH DESIGN Co.,LTD
电力工程乙级设计证书 A352007614-4/4

贵州省贵阳市白云区俊发城F4栋39楼
E-mail: zcarchtech@163.com
电话: 0851-88417568
邮编: 550000

出图专用章

SHADCL PROJECT SEAL

未加盖本公司出图专用章无效 INVALID NO THE SPECIAL SEAL

注册执业章

REGISTERED SEAL

建设单位

CLIENT

项目名称

PROJECT TITLE

子项名称

SUB TITLE

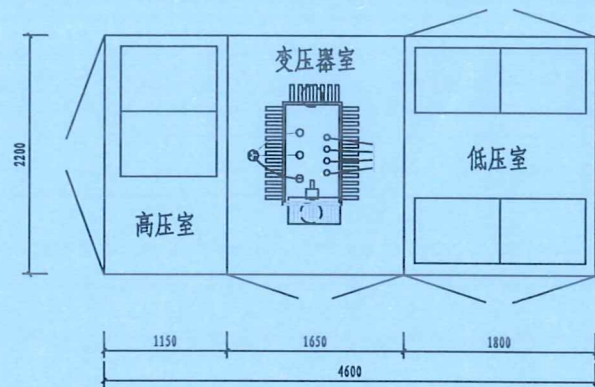
图纸名称

DRAWING TITLE

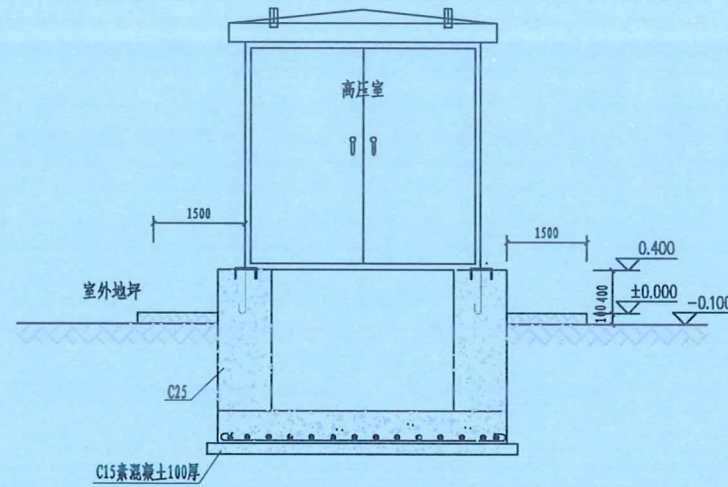
防火封堵说明

项目负责人 PROJECT DIRECTOR	王泰	王泰
审定人 AUTHORIZED BY	杨家福	杨家福
专业负责人 DISCIPLINE RESPONSIBLE BY	王泰	王泰
校对人 CHECKED BY	刘佳宇	刘佳宇
设计人 DESIGNED BY	任远	任远
制图人 DRAWING IN	任远	任远
设计阶段	施工图	
比例 SCALE	日期 DATE	2026.02
工程编号 PROJECT NO.	规格 BIG. SIZE	A3
图号 DRAWING NO.	版本 VERSION	ZC-B26002S-D0201-11

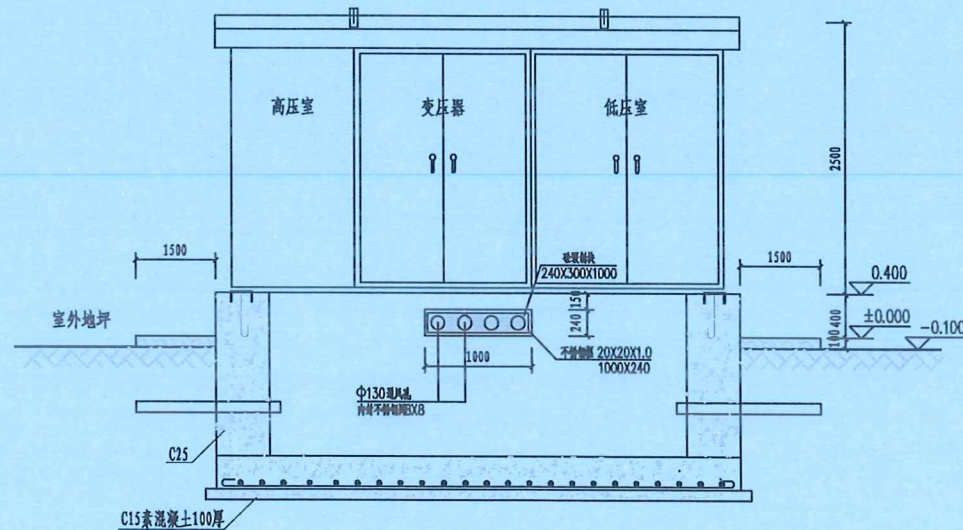
电气	电讯
给排水	暖通
建筑	结构
制图人	



箱式变设备布置示意图



箱式变外观侧视图

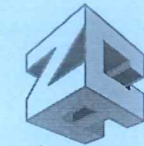


箱式变外观正视图

注:

1. 箱变四周宜留有1.5米以上的操作通道并水平于箱变。条件受限时，箱变的操作通道不小于1.5米，非操作维护通道不小于0.8米。
2. 箱变外观尺寸仅供参考，具体尺寸以生产厂家提供为准。
3. 参考10kV及以下业扩受电工程典型设计图CSG-2018-10VK-Y0-09。

设计单位
DESIGN UNIT



智诚建科
ZHI CHENG
ARCH-TECH

智诚建科设计有限公司
ZHI CHENG ARCH-TECH DESIGN Co.,LTD
电力工程乙级设计证书 A352007614-4/4

贵州省贵阳市白云区俊发城F4栋39楼
E-mail: zcarchtech@163.com
电话: 0851-88417568
邮编: 550000

出图专用章

SHADCL PROJECT SEAL

未加盖本公司出图专用章无效 INVALID NO THE SPECIAL SEAL

注册执业章

REGISTERED SEAL

建设单位

CLIENT

项目名称

PROJECT TITLE

子项名称

SUB TITLE

图纸名称

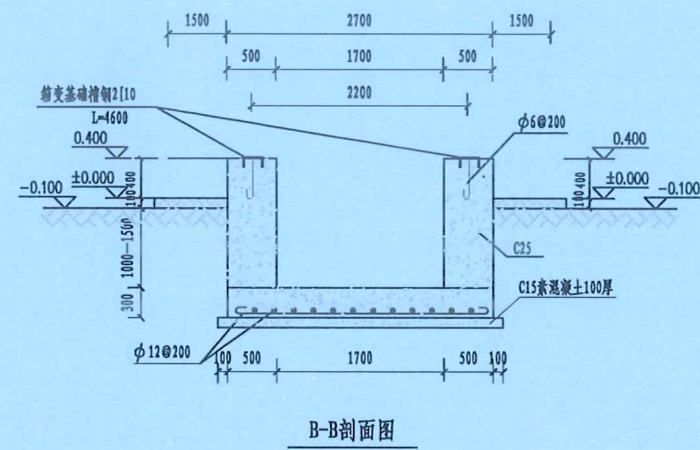
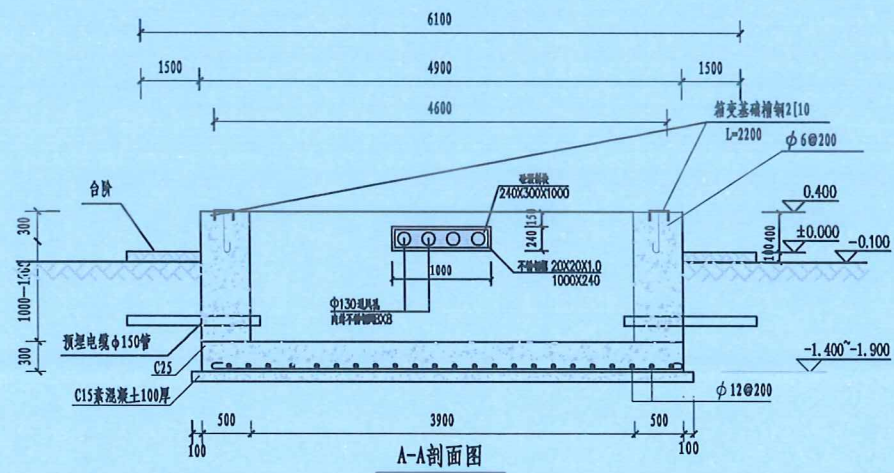
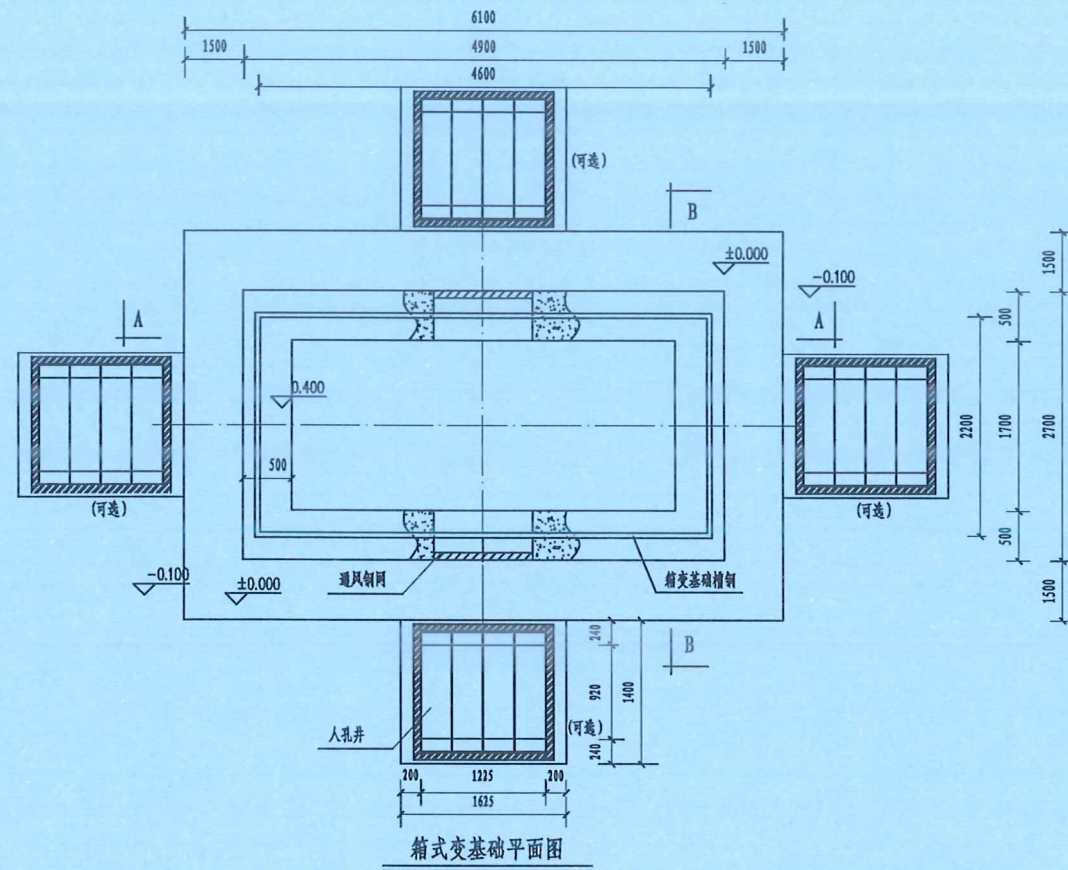
DRAWING TITLE

终端型预装式箱变平面立面图

项目负责人 PROJECT DIRECTOR	王泰	任远
审定人 AUTHORIZED BY	杨家福	任远
专业负责人 DISCIPLINE RESPONSIBLE BY	王泰	任远
校对人 CHECKED BY	刘佳宇	任远
制图人 DRAWING BY	任远	任远
工程编号 PROJECT NO.	ZC-B26002S-D0201-12	
图号 DRAWING NO.		版本 VERSION

贵州省住房和城乡建设厅
注册证书编号: A352007614-4/4
设计阶段: 施工图
日期: 2026.02
规格: A3

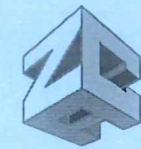
电气	电讯
给排水	暖通
建筑	结构
制图人	



基础说明:

- 1、本图尺寸以毫米计,标高以米计。
- 2、基础基底承载力按 $f_{ak} > 100kPa$ 设计。
- 3、基础预埋件尺寸为参考尺寸,具体实施时应按厂家订货尺寸为准。
- 4、设备基础采用C25砼现浇。
- 5、材料:垫层C15 基础为C25
 钢筋 I 级 $f_y=210N/mm^2$
 II 级 $f_y=310N/mm^2$
- 6、图中预埋钢管之数量、规格、走向、预埋深度等亦可按实际需要设置。
- 7、槽钢底座对角线误差绝对值不大于5mm,上平面水平误差不得大于3mm,设备底座与基础槽钢底座焊接固定。
- 8、为防止渗水,基础侧墙内外面及底面抹防水砂浆,厚度20mm。
- 9、接地网接地电阻不大于4欧。
- 10、基础应预留入孔以便安装人员进入基础小室安装进出电缆。基础小室底部应有排水措施,以免积水。
- 11、基础开挖时,如遇土质达不到设计要求时,请通知有关设计人员会同进行处理。
- 12、箱变四周宜留有1.5米以上的操作通道,条件受限时,箱变的操作通道不小于1.5米,非操作维护通道不小于0.8米。
- 13、电缆井根据实际需要布置。
- 14、参考10kV及以下业扩受电工程典型设计图CSG-2018-10YK-Y0-10。

设计单位
DESIGN UNIT



智诚建科
ZHI CHENG
ARCH-TECH

智诚建科设计有限公司
ZHI CHENG ARCH-TECH DESIGN Co.,LTD
电力工程乙级设计证书 A352007614-4/4

贵州省贵阳市白云区俊发城F4栋39楼
E-mail: zcarchtech@163.com
电话: 0851-88417568
邮编: 550000

出图专用章

SHADCL PROJECT SEAL

未加盖本公司出图专用章无效 INVALID NO THE SPECIAL SEAL

注册执业章

REGISTERED SEAL

建设单位

CLIENT

项目名称

PROJECT TITLE

子项名称

SUB TITLE

图纸名称

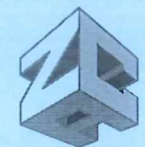
DRAWING TITLE

预装式变电站基础大样图

项目负责人 PROJECT DIRECTOR	王泰	任远
审定人 AUTHORIZED BY	杨家福	任远
专业负责人 DISCIPLINE RESPONSIBLE BY	王泰	任远
校对人 CHECKED BY	刘佳宇	任远
设计人 DESIGNED BY	任远	任远
制图人 DRAWING BY	任远	任远
资质证书编号: A352007610	有效期: 2029年8月6日	日期: 2026.02
比例 SCALE	日期 DATE	2026.02
工程编号 PROJECT NO.	规格 BIG. SIZE	A3
图号 DRAWING NO.	版本 VERSION	ZC-B26002S-D0201-13

电气	电讯
给排水	暖通
建筑	结构
制图人	

设计单位
DESIGN UNIT



智诚建科
ZHI CHENG ARCH-TECH

智诚建科设计有限公司
ZHI CHENG ARCH-TECH DESIGN Co.,LTD
电力工程乙级设计证书 A352007614-4/4

贵州省贵阳市白云区俊发城F4栋39楼
E-mail: zcarchtech@163.com
电话: 0851-88417568
邮编: 550000

出图专用章
SHADCL PROJECT SEAL

未加盖本公司出图专用章无效 INVALID NO THE SPECIAL SEAL

注册执业章
REGISTERED SEAL

建设单位
CLIENT

项目名称
PROJECT TITLE

子项名称
SUB TITLE

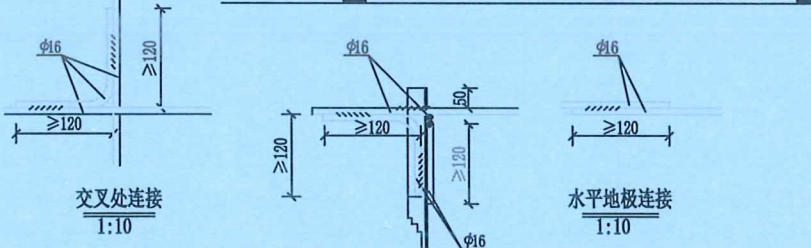
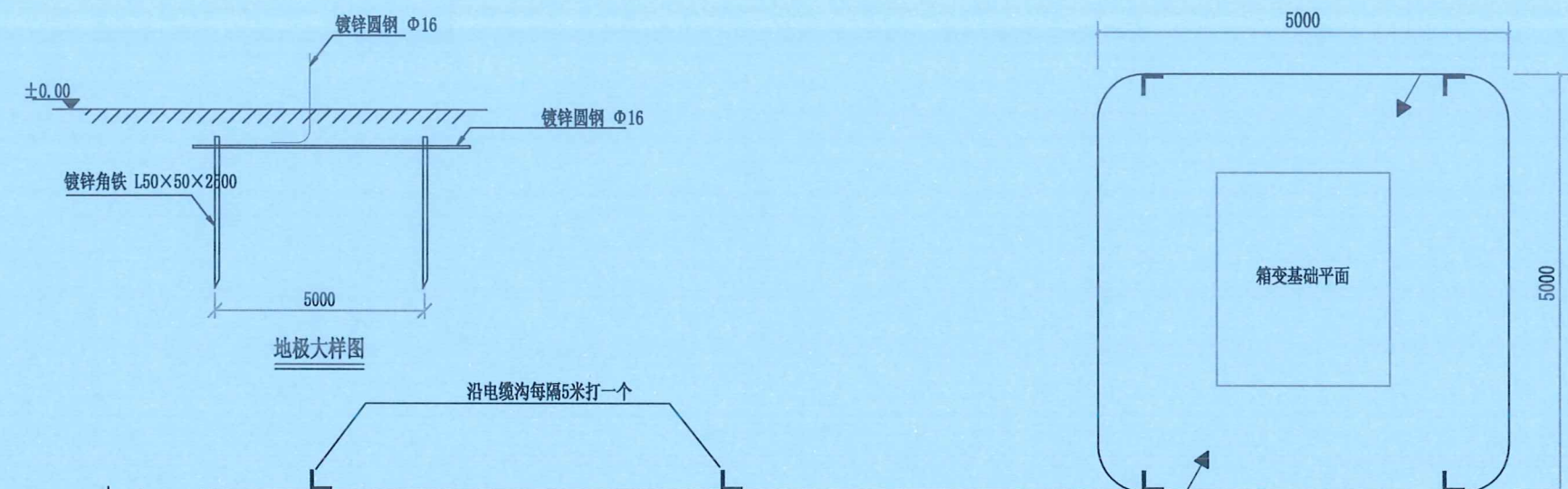
图纸名称
DRAWING TITLE

预装式变电站地网要求图

项目负责人 PROJECT DIRECTOR	王泰	
审定人 AUTHORIZED BY	杨家福	
专业负责人 DISCIPLINE RESPONSIBLE BY	王泰	
审核人	杨家福	
校对	设计佳宇	
设计	任远	
制图	任远	

专业: 电力 设计阶段: 施工图
资质证书编号: A152007610 有效日期: 2026.02

工程编号 PROJECT NO.	规格 Dwg. SIZE	A3
图号 DRAWING NO.	版本 VERSION	ZC-B26002S-D0201-14



材料表

符号	名称	规格	单位	数量	总重量(kg)	备注
L	角钢垂地板	L50×5, L=2.5M	条	6		热镀锌
—	圆钢水平地板	Φ16	米	30		热镀锌
—	圆钢引出线	Φ16, L=1.5M	条			热镀锌

说明:

- 箱式地网接地电阻要求不大于4欧, 线路分支箱接地电阻要求不大于10欧, 拟采用地网埋于接地沟的方法满足要求, 当接地沟内回填砂质粘土土壤电阻率小于100欧米时, 计算接地电阻满足要求, 若达不到要求宜采用下列方法降低接地电阻:
 - 加大地网范围。
 - 可将接地体埋于较深的低电阻土壤中, 也可采用井式或深钻式接地极。
 - 可采用降阻剂, 降阻剂应符合环保要求。
- 水平地板埋深为室外地坪下不小于0.8米, 至地面设备构架用Φ16圆钢引出。
- 水平地板驳接点, 水平面与垂地板连接点必需电焊焊接, 接口长度不得小于120毫米, 焊接厚度不小于8毫米, 焊接后除渣并在焊接口涂防锈漆两遍。
- 所有焊接驳口采用连续双面焊, 搭接处应做圆弧处理。
- 钢件敷设完毕在确定无虚焊, 漏焊后, 按图纸要求回填砂质粘土, 然后洒水夯实。
- 引出地面的Φ16圆钢必须引至每一设备及构架处。
- 地线Φ16圆钢引出点必须从两侧引至箱变接地排, 具体引出按实际情况而定, 引出长度要大于200毫米, 待安装时与设备连接。
- 参考10kV及以下业扩受电工程典型设计图CSG-2018-10YK-Y0-11。

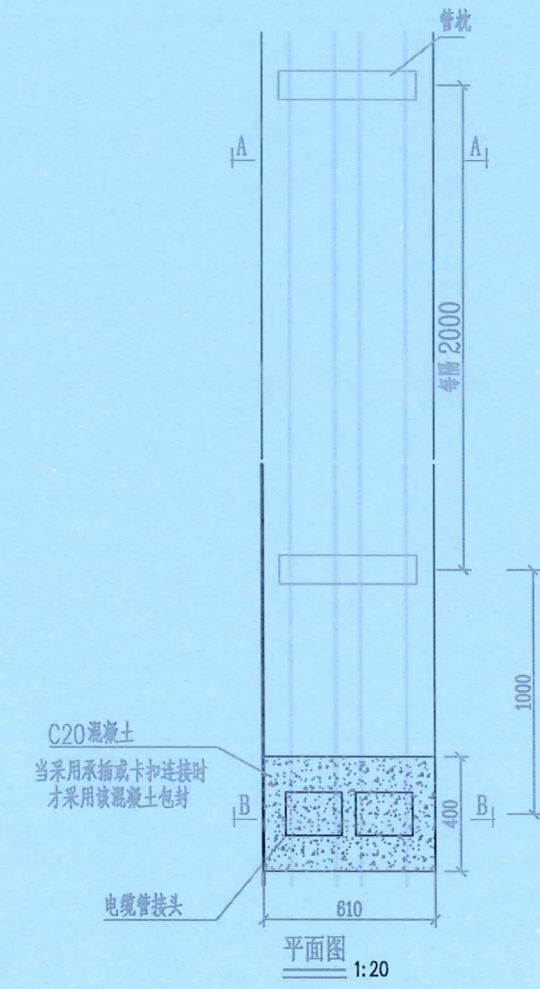
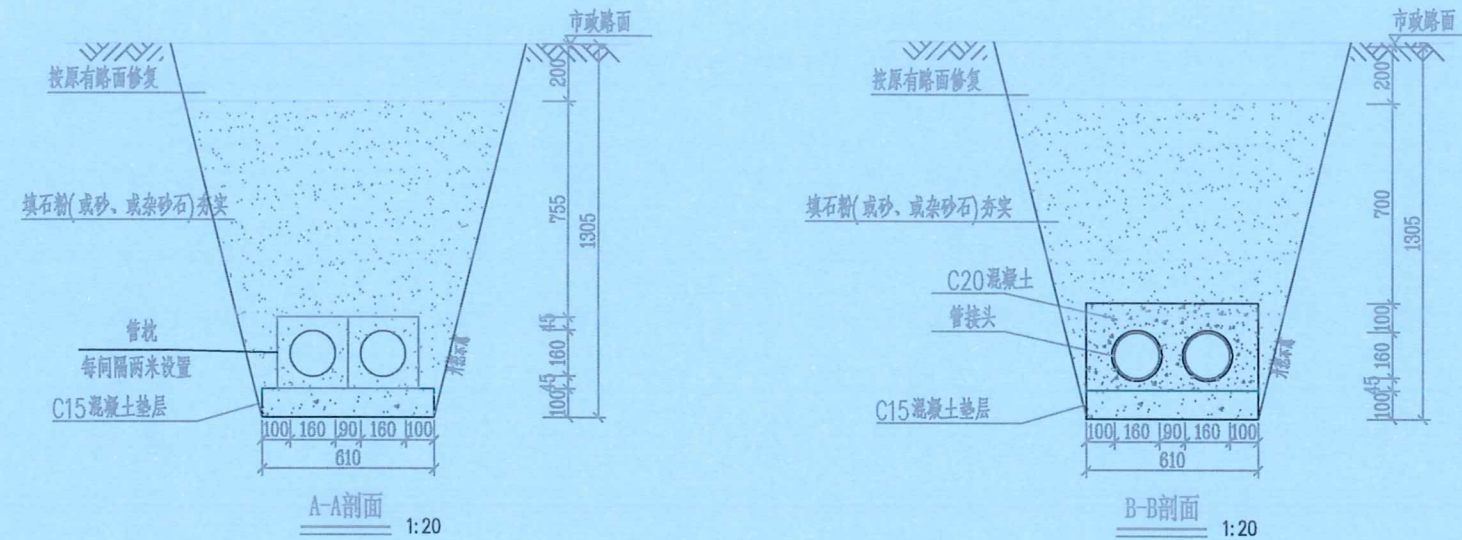
电气	电讯
给排水	暖通
建筑	结构
制图人	

设计单位
DESIGN UNIT

智诚建科
ZHI CHENG
ARCH-TECH

智诚建科设计有限公司
ZHI CHENG ARCH-TECH DESIGN Co.,LTD
电力工程乙级设计证书 A352007614-4/4

贵州省贵阳市白云区俊发城F4栋39楼
E-mail: zcarchtech@163.com
电话: 0851-88417568
邮编: 550000



排管材料	管接连接方式	对应模块	备注
C-PVC管	承插连接	CSG-10D-PC1X2-PVC	
HDPE管	焊接	CSG-10D-PC1X2-PE	
MPP管	焊接	CSG-10D-PC1X2-MPP	
玻璃钢管	承插连接	CSG-10D-PC1X2-BLG	
涂塑钢管	承插连接	CSG-10D-PC1X2-TSG	
MPP单壁波纹管	焊接或卡扣连接	CSG-10D-PR1X2-MPB	

图3-12-1 1层2列行车排管敷设图 (CSG-10D-PC1X2-01)

出图专用章
SHADCL PROJECT SEAL

未加盖本公司出图专用章无效 INVALID NO THE SPECIAL SEAL

注册执业章
REGISTERED SEAL

建设单位
CLIENT

项目名称
PROJECT TITLE

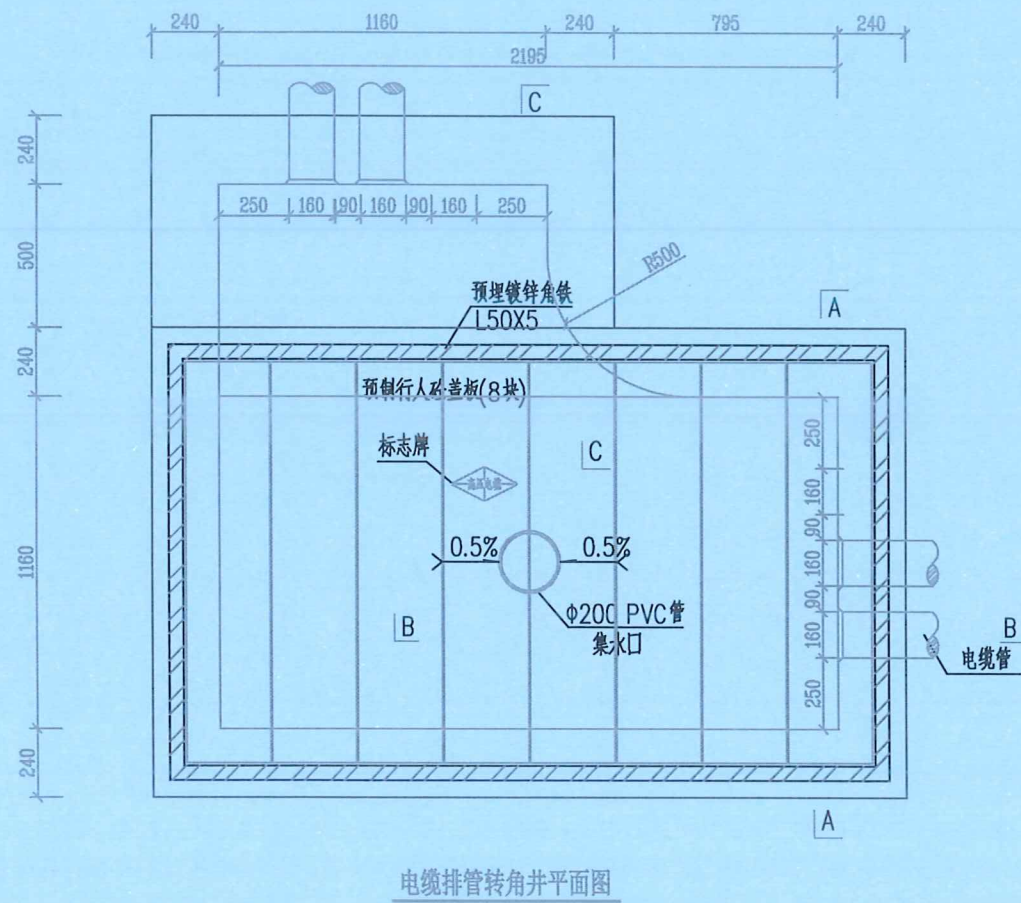
子项名称
SUB TITLE

图纸名称
DRAWING TITLE

1层2列行车排管敷设图

项目负责人 PROJECT DIRECTOR	王泰	
审定人 AUTHORIZED BY	杨家福	
专业负责人 DISCIPLINE RESPONSIBLE BY	王泰	
审核人 CHECKED BY	刘佳宇	
制图人 DRAWING BY	任远	
比例 SCALE	日期 DATE	2026.02
工程编号 PROJECT NO.	规格 DRG. SIZE	A3
图号 DRAWING NO.	版本 VERSION	ZC-B26002S-D0201-15

电气	电讯
给排水	暖通
建筑	结构
制图人	



电缆排管转角井平面图

图3-54-1 1层2列排管行人转角井平面图 (CSG-10D-PR1X2-ZJ-01)

说明:

1. 井内设置φ200PVC管集水口, 纵向集水口坡度不少于0.5%。
2. 施工后电缆井侧作业面宜先回填, 压实后再作路面恢复, 恢复后高度应与市政路面标高一致。
3. 井盖板设置电缆标志牌。
4. 各层电缆之间宜用复合支架作为电缆支承。
5. 剖面图详见图纸(CSG-10D-PR1X3-ZJ-02)。
6. 盖板详见图纸(CSG-10D-PR1X3-ZX-03)。

设计单位
DESIGN UNIT



智诚建科
ZHI CHENG
ARCH-TECH

智诚建科设计有限公司
ZHI CHENG ARCH-TECH DESIGN Co.,LTD
电力工程乙级设计证书 A352007614-4/4

贵州省贵阳市白云区俊发城F4栋39楼
E-mail: zcarchtech@163.com
电话: 0851-88417568
邮编: 550000

出图专用章

SHADCL PROJECT SEAL

未加盖本公司出图专用章无效 INVALID NO THE SPECIAL SEAL

注册执业章

REGISTERED SEAL

建设单位

CLIENT

项目名称

PROJECT TITLE

子项名称

SUB TITLE

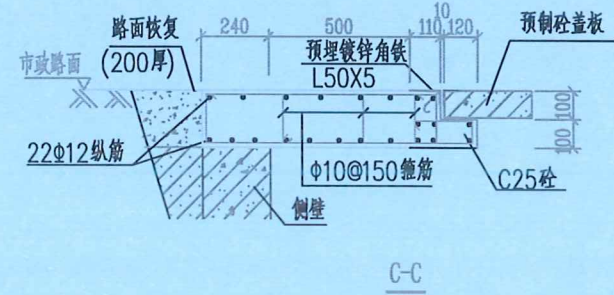
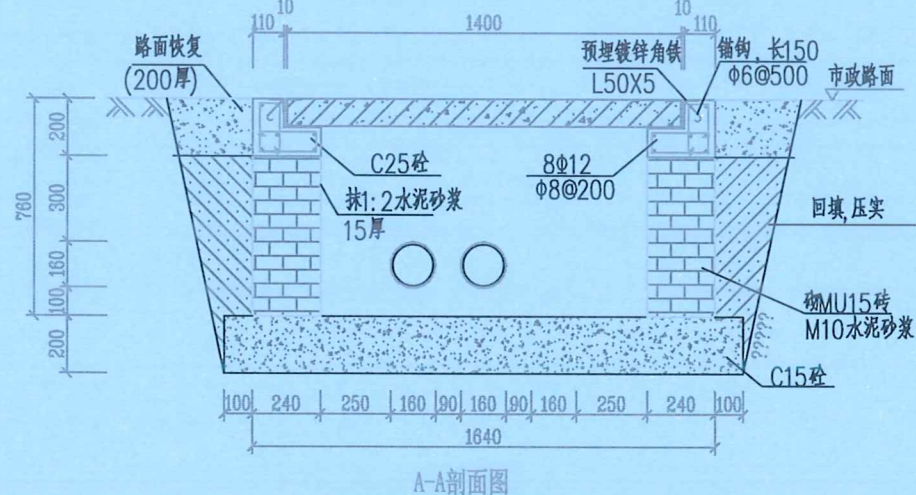
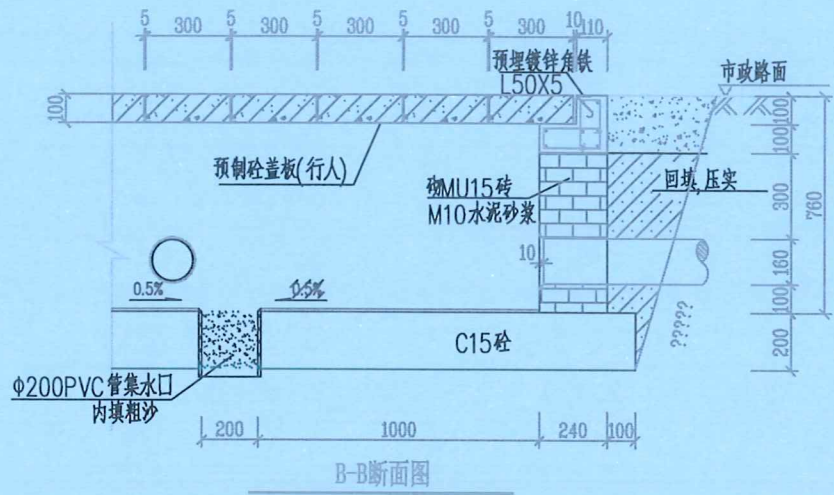
图纸名称

DRAWING TITLE

1层2列排管行人转角井平面图

项目负责人 PROJECT DIRECTOR	王泰	王泰
审定人 AUTHORIZED BY	杨家福	杨家福
专业负责人 DISCIPLINE RESPONSIBLE BY	王泰	王泰
审核人	杨家福	杨家福
校对	刘佳宇	刘佳宇
设计人 DESIGNER	任远	任远
制图人 DRAWING BY	任远	任远
专业 DISCIPLINE	电力	设计阶段 DESIGN STAGE
资质证书号 QUALIFICATION NO.	A152007610	有效 VALID
日期 DATE	2026.02	施工图 CONSTRUCTION DRAWING
工程编号 PROJECT NO.		规格 SIZE
图号 DRAWING NO.	ZC-B26002S-D0201-16	版本 VERSION

电气	电讯
给排水	暖通
建筑	结构
制图人	

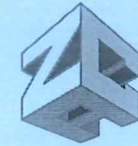


说明:

1. 钢筋锚固要求及构造图详见《钢筋砼结构施工钢筋排布规则与构造图》06G901-1。
2. 浇注混凝土时必须符合国家标准《结构工程施工及验收规范》。
3. 开挖时根据土质类型进行放坡或使用挡土板支护，在电缆沟开挖至足够深度后，把沟底土层夯实，找平后，才捣垫层混凝土层。回填选用石粉（杂砂石或中砂）。回填200mm厚分层夯实，夯实遍数根据土质压实系数及所用机具确定。
4. 当实际工程中通道宽度不能满足时，管中心距及管壁至井壁距离可缩小到220mm。
5. 本工程按垫层地基土的容许承载力大于120kPa设计，施工时若发现土质的实际情况与设计不符，须通知设计人员及地质勘察人员共同研究处理。

图3-54-2 1层3列排管行人转角井剖面图 (CSG-10D-PR1X3-ZJ-02)

设计单位
DESIGN UNIT



智诚建科
ZHI CHENG
ARCH-TECH

智诚建科设计有限公司
ZHI CHENG ARCH-TECH DESIGN Co.,LTD
电力工程乙级设计证书 A352007614-4/4

贵州省贵阳市白云区俊发城F4栋39楼
E-mail: zcarchtech@163.com
电话: 0851-88417568
邮编: 550000

出图专用章

SHADCL PROJECT SEAL

未加盖本公司出图专用章无效 INVALID NO THE SPECIAL SEAL

注册执业章

REGISTERED SEAL

建设单位

CLIENT

项目名称

PROJECT TITLE

子项名称

SUB TITLE

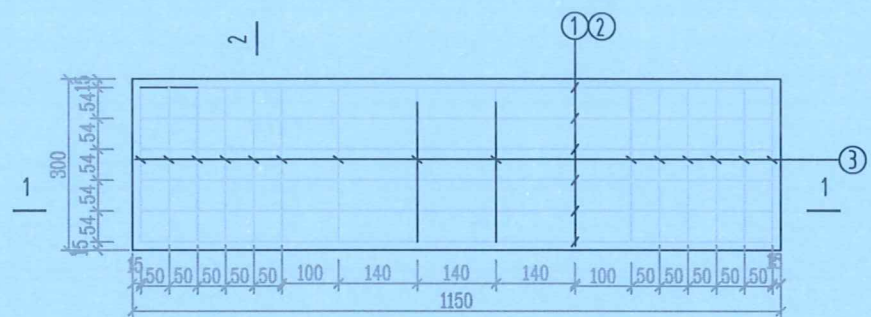
图纸名称

DRAWING TITLE

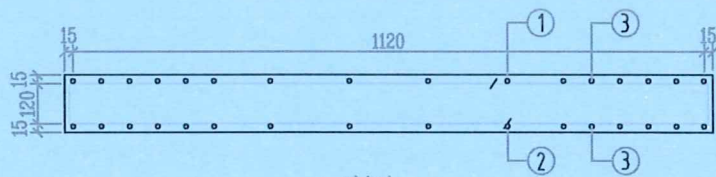
1层2列排管行人转角井剖面图

项目负责人 PROJECT DIRECTOR	王泰	任远
审定人 AUTHORIZED BY	杨家福	任远
专业负责人 DISCIPLINE RESPONSIBLE BY	王泰	任远
校对人 CHECKER	刘佳全	任远
设计人 DESIGNER	任远	任远
制图人 DRAWING BY	任远	任远
专业编号: A152007610, 有效期: 2023年8月10日	设计阶段	施工图
比例	日期	2026.02
工程编号 PROJECT NO.	规格	A3
图号 DRAWING NO.	版本	

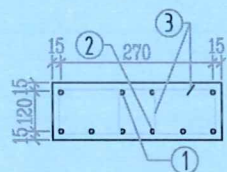
电气	电讯
给排水	暖通
建筑	结构
制图人	



预制砼盖板平面图



1-1剖面



2-2剖面

预制电缆沟盖板材料表

编号	名称	规格	图形	数量	单位
1	钢筋	Φ10		4	根
2	钢筋	Φ16		6	根
3	钢筋	Φ10		10	个
4	混凝土	C30		0.052	米 ³
板重量合计		130kg	板承载力	公路二级荷载	

说明:

1. 本图尺寸以毫米为单位。
2. 浇注混凝土时必须符合国家标准《结构工程施工及验收规范》。
3. 井盖板起盖孔及角钢包边做法大样详见图(CSG-10D-P071-04)

设计单位
DESIGN UNIT



智诚建科
ZHI CHENG
ARCH-TECH

智诚建科设计有限公司
ZHI CHENG ARCH-TECH DESIGN Co.,LTD
电力工程乙级设计证书 A352007614-4/4

贵州省贵阳市白云区俊发城F4栋39楼
E-mail: zcarchtech@163.com
电话: 0851-88417568
邮编: 550000

出图专用章

SHADCL PROJECT SEAL

未加盖本公司出图专用章无效 INVALID NO THE SPECIAL SEAL

注册执业章
REGISTERED SEAL

建设单位
CLIENT

项目名称
PROJECT TITLE

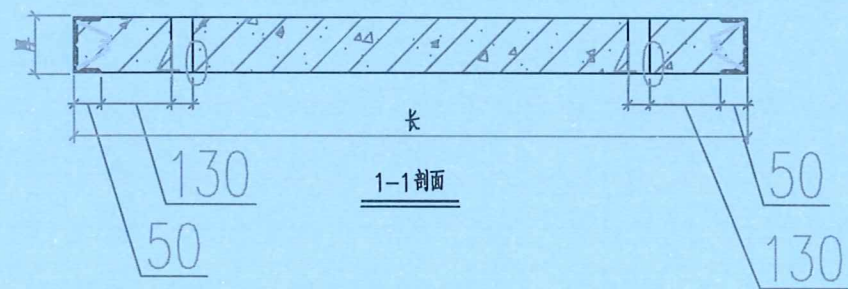
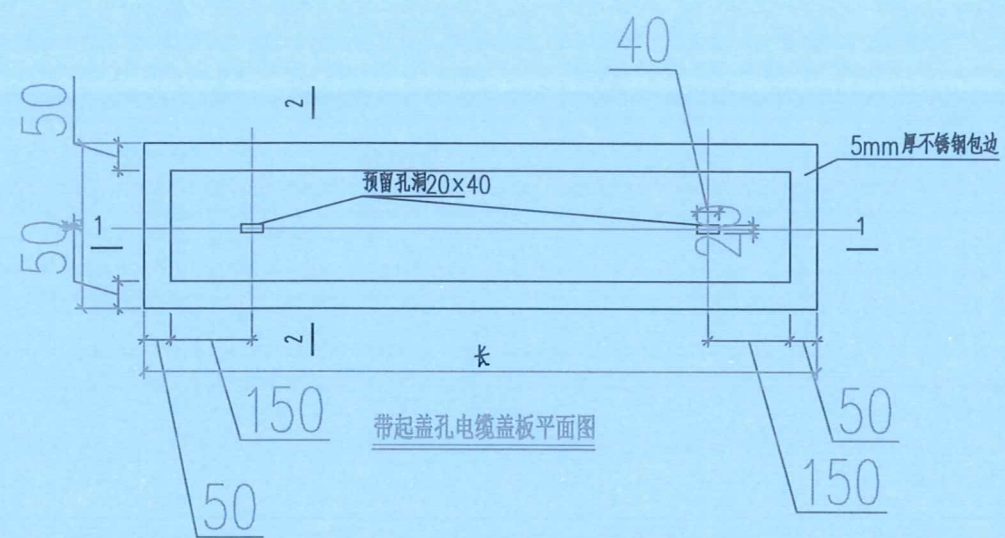
子项名称
SUB TITLE

图纸名称
DRAWING TITLE

1150×300×100盖板配筋图

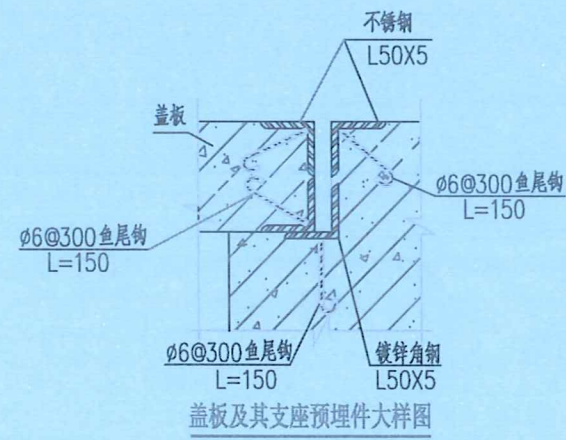
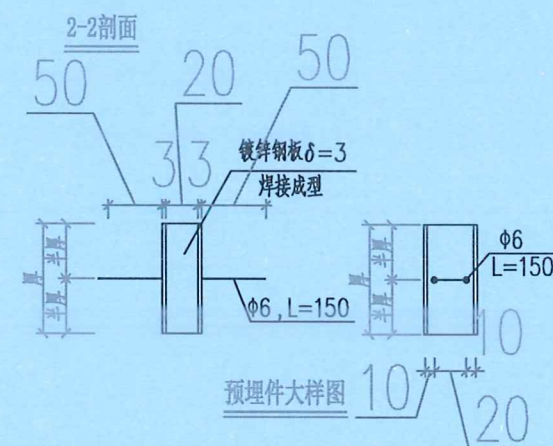
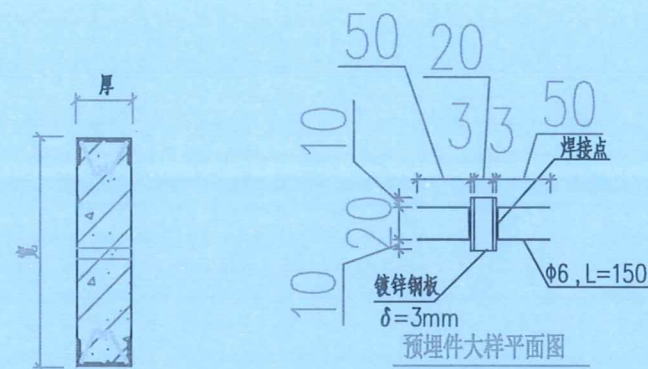
项目负责人 PROJECT DIRECTOR	王泰	
审定人 AUTHORIZED BY	杨家福	
专业负责人 DISCIPLINE RESPONSIBLE BY	王泰	
审核人		
校对 CHECKED BY	刘佳宏	
设计人 DESIGNER	任远	
制图人 DRAWING BY	任远	
专业证书编号: A152007614 有效 资质证书编号: A152007614 有效	设计日期: 2026年8月29日	施工图
比例 SCALE	日期 DATE	2026.02
工程编号 PROJECT NO.	规格 DWG. SIZE	A3
图号 DRAWING NO.	版本 VERSION	ZC-B26002S-D0201-18

电气	电讯
给排水	暖通
建筑	结构
制图人	



说明:

1. 本图尺寸以毫米计。
2. 盖板框采用不锈钢及圆钢焊接而成。
3. 盖板框焊接后须磨平焊口并进行热镀锌处理。
4. 盖板预留孔洞内四周采用镀锌钢板, 见大样图。
5. 盖板配筋详见电缆沟盖板及工作井盖板加工图。
6. 盖板上应有“闪电”标志及“高压电缆”字样。
7. 盖板颜色应与市政道路配合一致。
8. 本图尺寸以毫米为单位。



设计单位
DESIGN UNIT



智诚建科
ZHI CHENG
ARCH-TECH

智诚建科设计有限公司
ZHI CHENG ARCH-TECH DESIGN Co.,LTD
电力工程乙级设计证书 A352007614-4/4

贵州省贵阳市白云区俊发城F4栋39楼
E-mail: zcarchtech@163.com
电话: 0851-88417568
邮编: 550000

出图专用章

SHADCL PROJECT SEAL

未加盖本公司出图专用章无效 INVALID NO THE SPECIAL SEAL

注册执业章

REGISTERED SEAL

建设单位

CLIENT

项目名称

PROJECT TITLE

子项名称

SUB TITLE

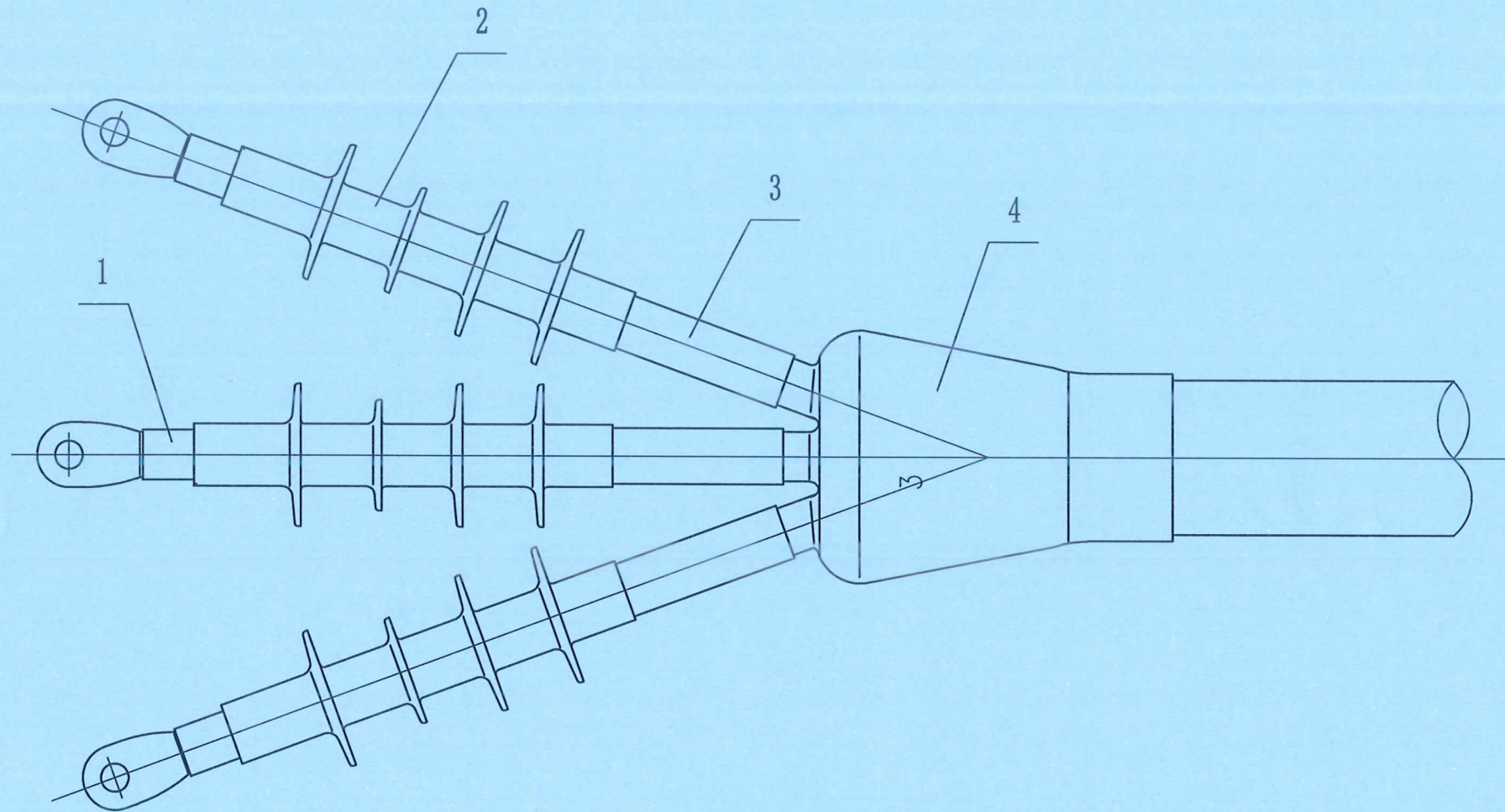
图纸名称

DRAWING TITLE

盖板起盖孔及角钢包边做法大样图

项目负责人 PROJECT DIRECTOR	王泰	王泰
审定人 AUTHORIZED BY	杨家福	杨家福
专业负责人 DISCIPLINE RESPONSIBLE BY	王泰	王泰
校对人 CHECKED BY	刘桂全	刘桂全
设计人 DESIGNER	任远	任远
制图人 DRAWING BY	任远	任远
资质证书编号: A152007610, 有效 DESIGN NO.	设计阶段 DESIGN STAGE	施工图 CONSTRUCTION DRAWING
比例 SCALE	日期 DATE	2026.02
工程编号 PROJECT NO.	规格 DWG. SIZE	A3
图号 DRAWING NO.	版本 VERSION	ZC-B26002S-D0201-19

电气	电讯
给排水	暖通
建筑	结构
制图人	



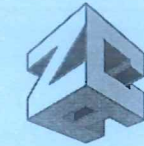
材料表

项号	代号	名称	数量	材料
4		冷缩三叉手套	1	硅橡胶
3		冷缩直管	1	硅橡胶
2	QT II	冷缩户外终端	1	硅橡胶
1	Scotch 70#	硅橡胶抗电弧胶带	1	硅橡胶

选型表

产品型号	导体截面 mm ²	绝缘外径 mm
5601PST-G	35-70	16-28
5602PST-G	95-300	21-35
5603PST-G	300-400	27-46

设计单位
DESIGN UNIT



智诚建科
ZHI CHENG
ARCH-TECH

智诚建科设计有限公司
ZHI CHENG ARCH-TECH DESIGN Co.,LTD
电力工程乙级设计证书 A352007614-4/4

贵州省贵阳市白云区俊发城F4栋39楼
E-mail: zcarchtech@163.com
电话: 0851-88417568
邮编: 550000

出图专用章
SHADCL PROJECT SEAL

未加盖本公司出图专用章无效 INVALID NO THE SPECIAL SEAL

注册执业章
REGISTERED SEAL

建设单位
CLIENT

项目名称
PROJECT TITLE

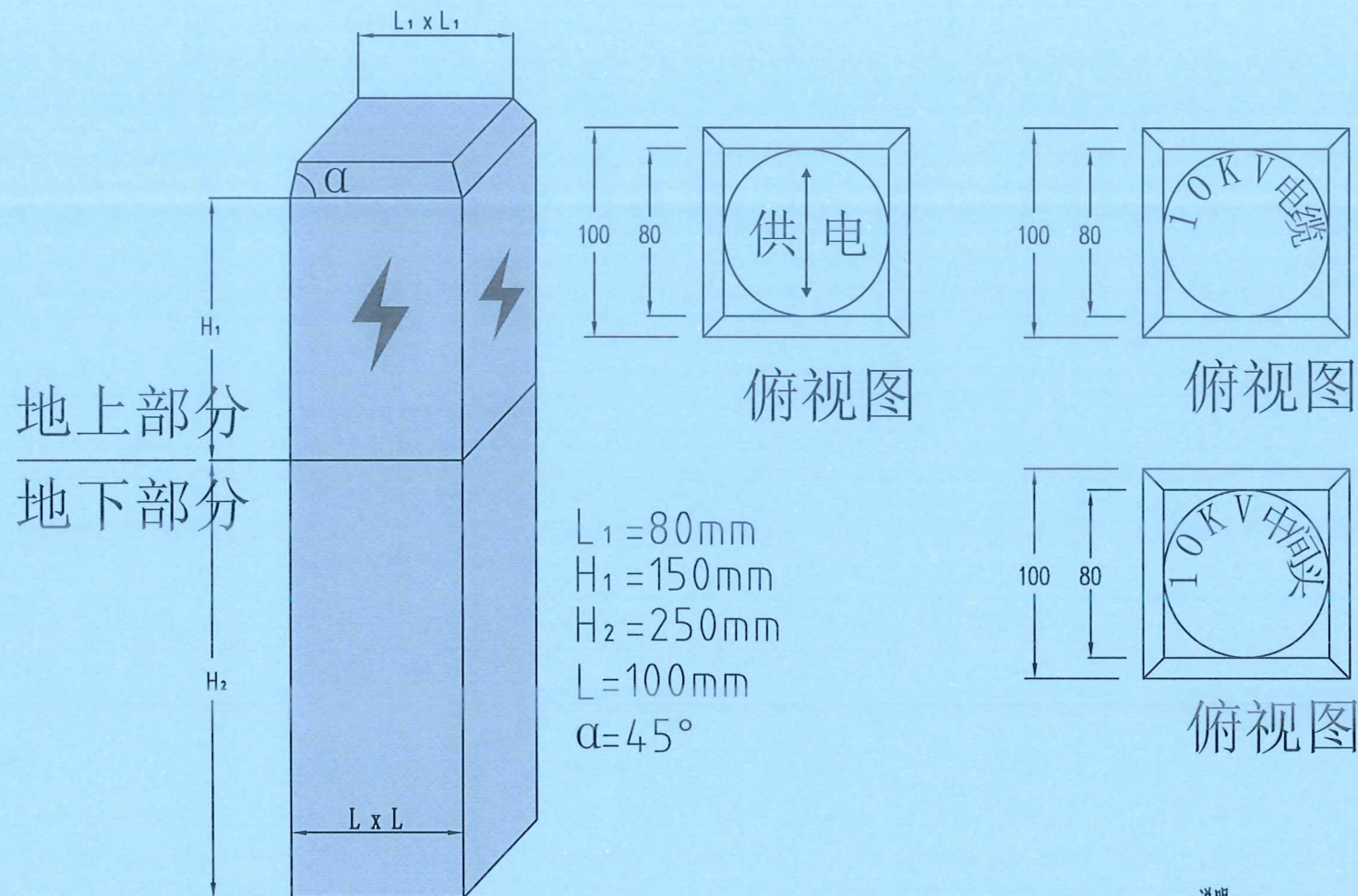
子项名称
SUB TITLE

图纸名称
DRAWING TITLE

10kV冷缩户外电缆终端头装置图

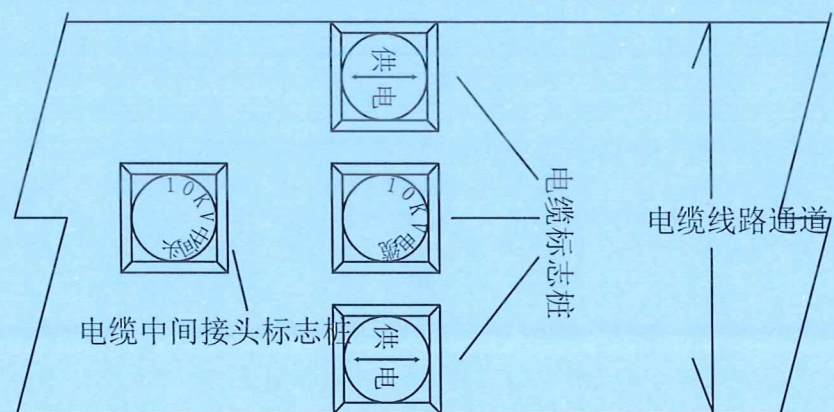
项目负责人 PROJECT DIRECTOR	王泰	王泰
审定人 AUTHORIZED BY	杨家福	杨家福
设计人 DESIGNED BY	任远	任远
制图人 DRAWING NO.	任远	任远
专业 SPECIALTY	电力	设计阶段 DESIGN STAGE
比例 SCALE		施工图
工程编号 PROJECT NO.		日期 DATE
图号 DRAWING NO.	ZC-B26002S-D0201-20	2026.02
		规格 REG. SIZE
		A3
		版本 VERSION

电气	电讯
给排水	暖通
建筑	结构
制图人	



$L_1 = 80\text{mm}$
 $H_1 = 150\text{mm}$
 $H_2 = 250\text{mm}$
 $L = 100\text{mm}$
 $\alpha = 45^\circ$



地上部分
地下部分



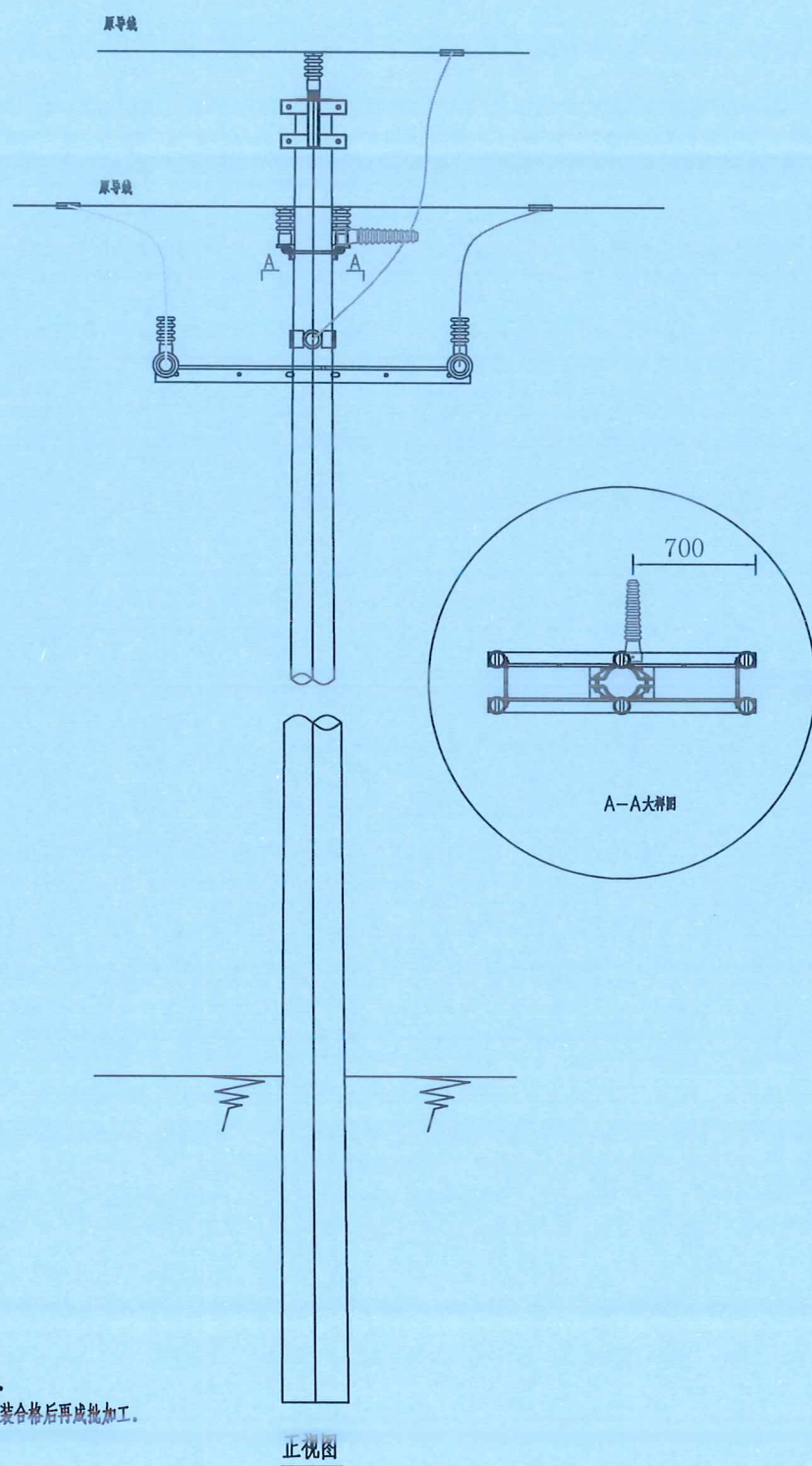
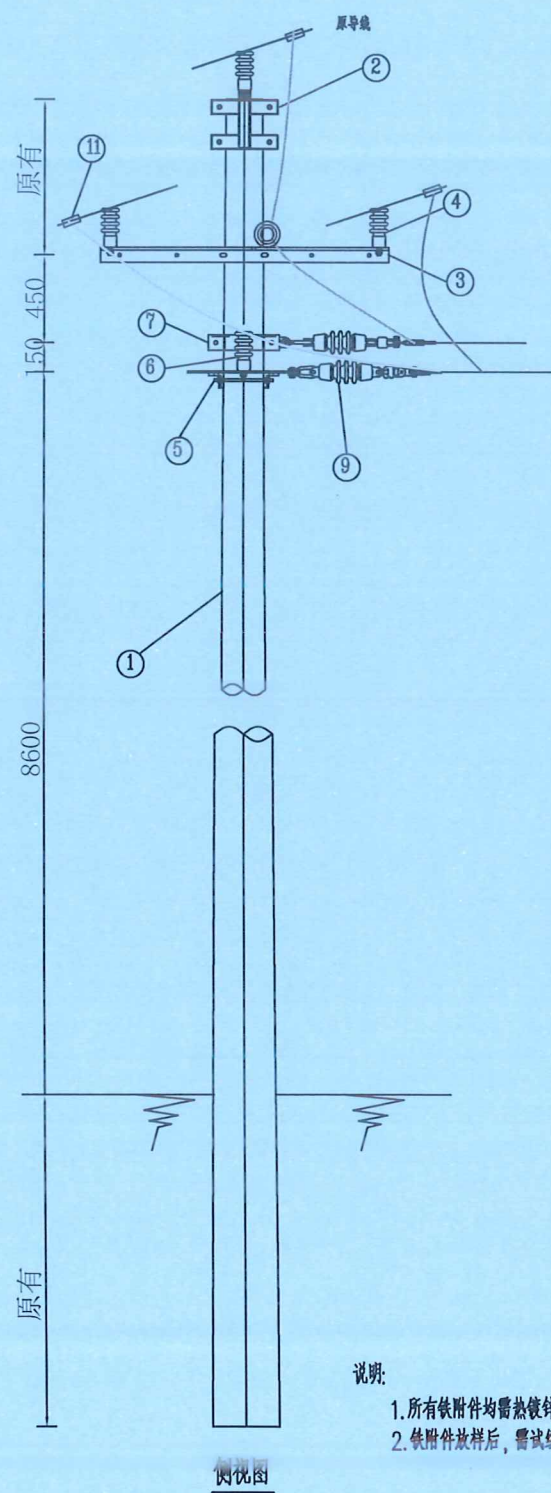
电缆地面标志桩安装示意图

说明:

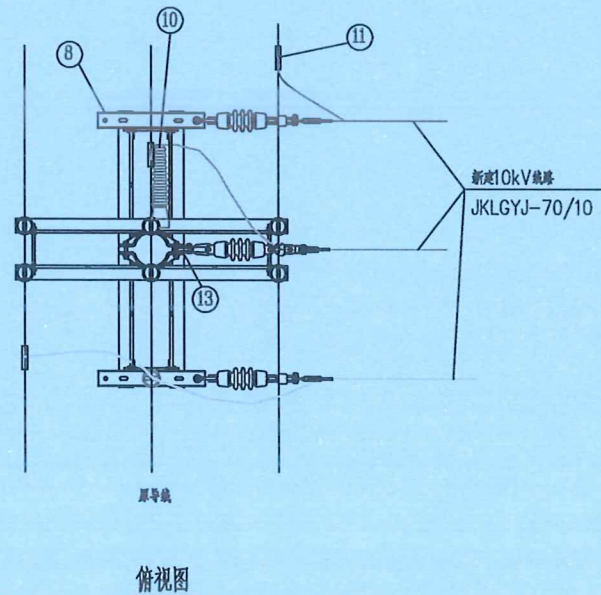
- 敷设在人行道和公路等通道之外及泥质地带的电缆线路应设置电缆地面标志桩, 如图所示。
- 在需进行标识的沿电缆线路通道路面及电缆分支、转弯、接头、进入建筑物等地点设置。
- 标志桩采用方柱(截面为100mm×100mm), 采用石质或混凝土材料, 标志桩采用四面刻闪电符号, 字深2mm, 可将地面走向标志(铸铁)安装在标志桩的顶部或在顶部刻字; 在标志桩容易被掩埋或遮蔽的地方可采用PVC警示桩。
- 根据《电力设施保护条例》, 电缆保护区为电缆地面标志(含电缆地面走向标志和电缆地面标志桩)两侧各0.75米所形成的两平行线内的区域, 所以安装时应注意所形成的电缆保护区应覆盖整个电缆线路通道并留有裕度。

设计单位 DESIGN UNIT		
 智诚建科 ZHI CHENG ARCH-TECH		
智诚建科设计有限公司 ZHI CHENG ARCH-TECH DESIGN Co.,LTD 电力工程乙级设计证书 A352007614-4/4		
贵州省贵阳市白云区俊发城F4栋39楼 E-mail: zcarchtech@163.com 电话: 0851-88417568 邮编: 550000		
出图专用章 SHADCL PROJECT SEAL		
未加盖本公司出图专用章无效 INVALID NO THE SPECIAL SEAL		
注册执业章 REGISTERED SEAL		
建设单位 CLIENT		
项目名称 PROJECT TITLE		
子项名称 SUB TITLE		
图纸名称 DRAWING TITLE		
电缆标志牌及标志桩		
项目负责人 PROJECT DIRECTOR	王泰	
审定人 AUTHORIZED BY	杨家福	
专业负责人 DISCIPLINE RESPONSIBLE BY	王泰	
 审核人: 智诚建科设计有限公司 设计范围: 水利行业(乙级); 公路行业(公路)专业乙级; 建筑行业(建筑工程)甲级 制图人: 任远 任远 资质证书编号: A152007614, 有效期至: 2026年8月28日 施工图		
比例 SCALE	日期 DATE	2026. 02
工程编号 PROJECT NO.	规格 Dwg. SIZE	A3
图号 DRAWING NO.	版本 VERSION	ZC-B26002S-D0201-21

电气	电讯
给排水	暖通
建筑	结构
制图人	

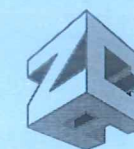


材料表					
序号	名称	规格及型号	单位	数量	备注
1	混凝土杆	原有	根	1	
2	双头双抱箍	原有	付	1	
3	角钢横担	原有	根	2	
4	绝缘子	原有	只	6	
5	双头螺栓	MS18x310	套	4	
6	柱式绝缘子	PSQ-15T	只	2	
7	II型抱箍	BG2-80-190	付	1	中导线用
8	雨珠联板	NL-80-585	套	2	
9	绝缘子串	LXY1-70	串	3	
10	瓷横担绝缘子	SC-210	支	1	用于跳线
11	C型线夹	C51	个	6	
12	角钢横担	∠80x7x1500	根	2	
13	延长环	PH-7	个	1	



说明
1. 所有铁附件均需热镀锌。
2. 铁附件放样后，需试组合格后再成批加工。

设计单位
DESIGN UNIT



智诚建科
ZHI CHENG
ARCH-TECH

智诚建科设计有限公司
ZHI CHENG ARCH-TECH DESIGN Co.,LTD
电力工程乙级设计证书 A352007614-4/4

贵州省贵阳市白云区俊发城F4栋39楼
E-mail: zcarchtech@163.com
电话: 0851-88417568
邮编: 550000

出图专用章

SHADCL PROJECT SEAL

未加盖本公司出图专用章无效 INVALID NO THE SPECIAL SEAL

注册执业章

REGISTERED SEAL

建设单位

CLIENT

项目名称

PROJECT TITLE

子项名称

SUB TITLE

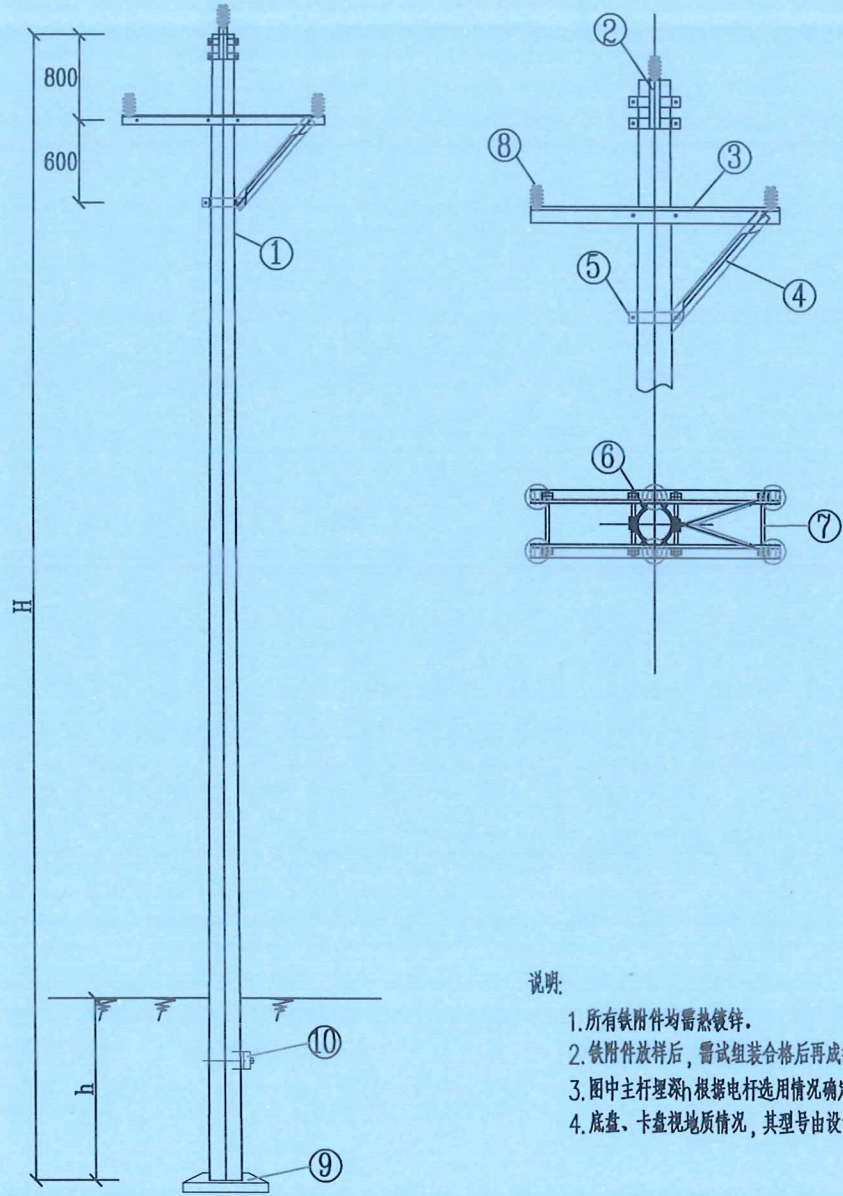
图纸名称

DRAWING TITLE

T接点接火杆组装图

项目负责人 PROJECT DIRECTOR	王泰	王泰
审定人 AUTHORIZED BY	杨家福	杨家福
专业负责人 DISCIPLINE RESPONSIBLE BY	王泰	王泰
校对人 CHECKED BY	任远	任远
设计人 (公路)专业乙级; 建筑行业(建筑)专业乙级	任远	任远
制图人 DRAWING BY	任远	任远
审核人 DESIGN SEAL	任远	任远
比例 SCALE	日期 DATE	2026.02
工程编号 PROJECT NO.	规格 PROJ. SIZE	A3
图号 DRAWING NO.	版本 VERSION	ZC-B26002S-D0201-22

电气	电讯
给排水	暖通
建筑	结构
制图人	



说明:

1. 所有铁附件均需热镀锌。
2. 铁附件放样后，需试组装合格后再成批加工。
3. 图中主杆埋深 h_1 根据电杆选用情况确定。
4. 底盘、卡盘视地质情况，其型号由设计选定。

材料表

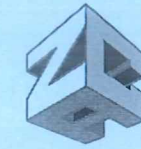
序号	名称	规格及型号	单位	数量	图纸编号	备注
1	混凝土杆	φ190	根	1		见杆型选用表
2	双顶双抱箍	BGSS-190	付	1	见图CSG-GX-10K-TJ-06	
3	角钢横担	HD75/15-230	根	2	见图CSG-GX-10K-TJ-01	见杆型选用表
4	横担斜撑	XHD-50/10	根	2(0)	见图CSG-GX-10K-TJ-03	B,C气象区单边斜撑 A,D气象区无斜撑
5	I型抱箍	BG1-60-210	付	1(0)	见图CSG-GX-10K-TJ-07	
6	M垫铁	MD-60-190	块	2	见图CSG-GX-10K-TJ-10	
7	双头螺栓	MS18x310	套	4	见图CSG-GX-10K-TJ-13	
8	绝缘子	PSQ-15T	只	6		设计选定
9	底盘	DP-	块	1	见图CSG-GX-10K-DP	视地质设计选型
10	卡盘	KP-	块	1	见图CSG-GX-10K-KP	视地质设计选型

电杆最小埋深表

电杆规格及高度(m)	电杆最小埋深 h_1 (m)
φ190x10	1.7
φ190x12	2.0
φ190x15	2.5

图1.2.15. Z3单回直线杆组装图(CSG-GX-10K-S1-Z3)

设计单位
DESIGN UNIT



智诚建科
ZHI CHENG
ARCH-TECH

智诚建科设计有限公司
ZHI CHENG ARCH-TECH DESIGN Co.,LTD
电力工程乙级设计证书 A352007614-4/4

贵州省贵阳市白云区俊发城F4栋39楼
E-mail: zcarchtech@163.com
电话: 0851-88417568
邮编: 550000

出图专用章
SHADCL PROJECT SEAL

未加盖本公司出图专用章无效 INVALID NO THE SPECIAL SEAL

注册执业章
REGISTERED SEAL

建设单位
CLIENT

项目名称
PROJECT TITLE

子项名称
SUB TITLE

图纸名称
DRAWING TITLE

S1-Z3单回直线杆组装图

项目负责人 PROJECT DIRECTOR	王泰	王泰
审定人 AUTHORIZED BY	杨家福	杨家福
专业负责人 DISCIPLINE RESPONSIBLE BY	王泰	王泰
校对人 CHECKER	刘佳宇	刘佳宇
设计人 DESIGNER	任远	任远
制图人 DRAWING	任远	任远
比例 SCALE	日期 DATE	2026.02
工程编号 PROJECT NO.	规格 DES. SIZE	A3
图号 DRAWING NO.	版本 VERSION	ZC-B26002S-D0201-23

电气	电讯
给排水	暖通
建筑	结构
制图人	

设计单位
DESIGN UNIT



智诚建科
ZHI CHENG
ARCH-TECH

智诚建科设计有限公司
ZHI CHENG ARCH-TECH DESIGN Co.,LTD
电力工程乙级设计证书 A352007614-4/4

贵州省贵阳市白云区俊发城F4栋39楼
E-mail: zcarchtech@163.com
电话: 0851-88417568
邮编: 550000

出图专用章
SHADCL PROJECT SEAL

未加盖本公司出图专用章无效 INVALID NO THE SPECIAL SEAL

注册执业章
REGISTERED SEAL

建设单位
CLIENT

项目名称
PROJECT TITLE

子项名称
SUB TITLE

图纸名称
DRAWING TITLE

J1~J3单回转角耐张杆组装图

项目负责人 PROJECT DIRECTOR	王泰	
审定人 AUTHORIZED BY	杨家福	
专业负责人 DESIGNING RESPONSIBLE	王泰	
审核人 CHECKED BY	杨家福	
设计人 DESIGNED BY	刘伟宇	
制图人 DRAWING NO. 1152007614 有效期 2026.02.28	任远	
专业 SPECIALTY	电力	设计阶段 DESIGN STAGE
比例 SCALE		日期 DATE
工程编号 PROJECT NO.		规格 Dwg. SIZE
图号 DRAWING NO.	ZC-B26002S-D0201-24	版本 VERSION

材料表

序号	名称	规格及型号	单位	数量	图纸编号	备注
1	电杆	φ230	根	1		见杆型选用表
2	绝缘子	PSQ-15T	只	3		用于跳线, 设计选定
3	双铁头瓷拉棒	SL-15/70	串	6	见图CSG-GX-10K-JJ-DN	设计选定
4	Ⅲ型抱箍	BG3-80-230	付	1	见图CSG-GX-10K-TJ-09	抱箍(含跳线)
5	Ⅱ型抱箍	BG2-80-230	付	1	见图CSG-GX-10K-TJ-08	
6	角钢横担	HD80/17-230	根	2	见图CSG-GX-10K-TJ-01	见杆型选用表
7	双头螺栓	MS18x350	套	4	见图CSG-GX-10K-TJ-13	
8	M垫铁	MD-60-230	块	2	见图CSG-GX-10K-TJ-10	
9	耐张联板	NL-80-585	套	2	见图CSG-GX-10K-TJ-11	
10	Ⅱ型抱箍	BG2-80-230	付	2	见图CSG-GX-10K-TJ-08	拉线抱箍
11	C型线夹	CT-	个	6		按导线线径选用
12	拉线	GJ-	根	2	见图CSG-GX-10K-LX	见杆型选用表
13	拉盘	LP-	块	2	见图CSG-GX-10K-LP	视地质设计选型

电杆最小埋深表

电杆规格及高度(m)	电杆最小埋深h(m)
φ190x12	2
φ190x15	2.5

说明:

- 1、本杆型适用于CSG-10K-S1-J1(5°至20°)、J2(20°至40°)、J3(40°至60°)的转角;
- 2、转角在5°至20°时电杆最小埋深宜比右下表最小电杆埋深大400mm后验算, 若不满足应设置内角拉线;
- 3、拉线抱箍设置于横担下方100mm处, 在边导线的反方向, 且向外角侧偏移5°;
- 4、所有拉线对地夹角为50°;
- 5、底盘、拉线盘视地质情况, 由设计选定。

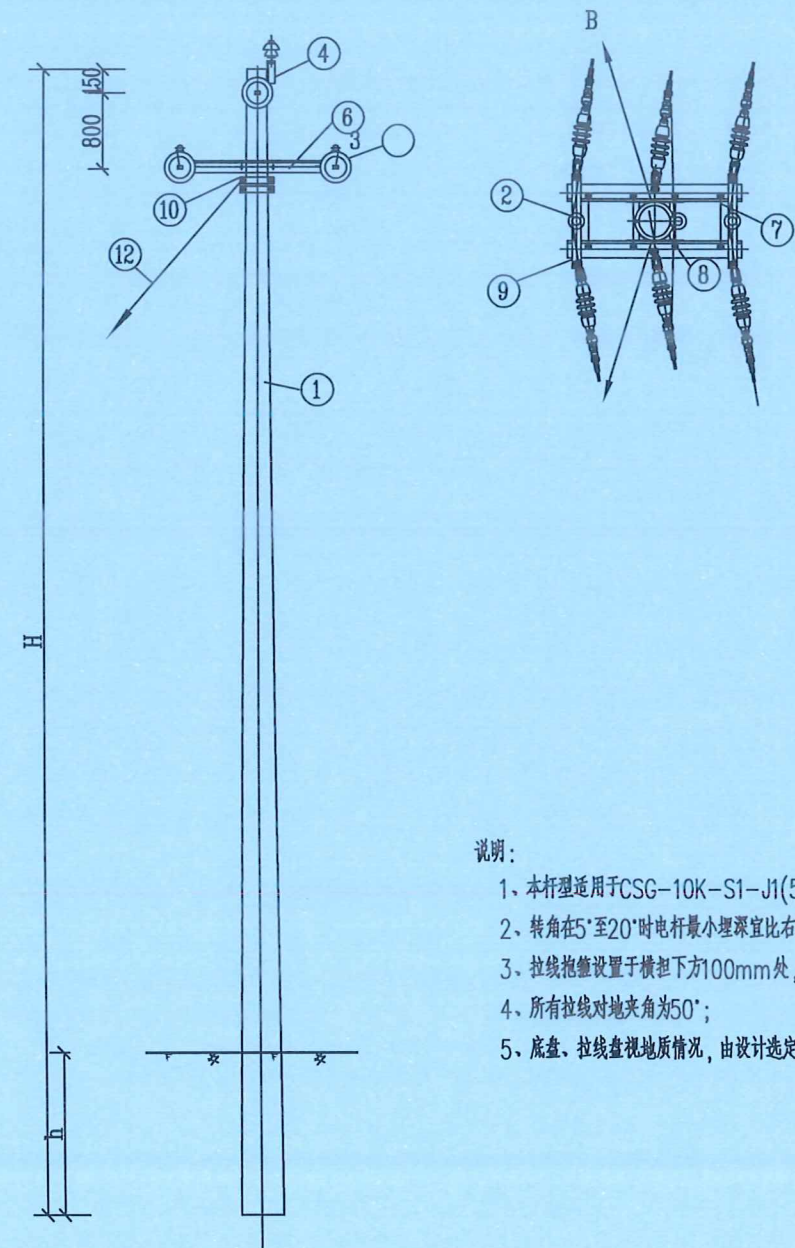
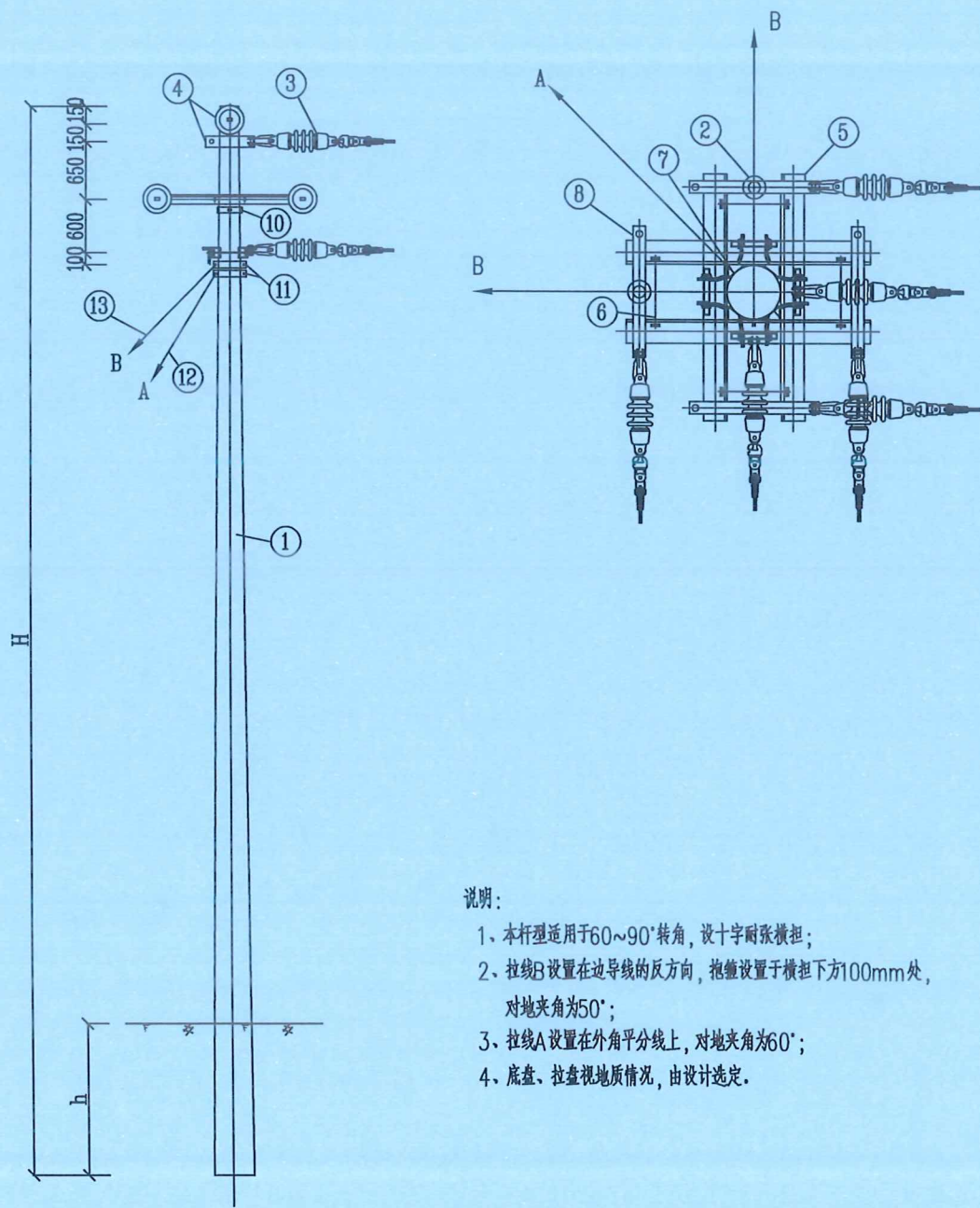


图1.2.7. J1~J3单回转角耐张杆组装图 (CSG-GX-10K-S1-J1~J3)

电气	电讯
给排水	暖通
建筑	结构
制图人	



说明:

1. 本杆型适用于60°~90°转角, 设十字耐张横担;
2. 拉线B设置在边导线的反方向, 抱箍设置于横担下方100mm处, 对地夹角为50°;
3. 拉线A设置在外角平分线上, 对地夹角为60°;
4. 底盘、拉盘视地质情况, 由设计选定。

材料表

序号	名称	规格及型号	单位	数量	图纸编号	备注
1	电杆	φ190	根	1		见杆型选用表
2	绝缘子	PSQ-15T	只	3		用于跳线, 设计选定
3	双铁头瓷拉棒	SL-15/70	串	6	见图CSG-GX-10K-JJ-DN	设计选定
4	II型抱箍	BG2-80-190	付	2	见图CSG-GX-10K-TJ-08	中导线用
5	角钢横担	HD80/17-230	根	4	见图CSG-GX-10K-TJ-01	见杆型选用表
6	双头螺栓	MS18x310	套	8	见图CSG-GX-10K-TJ-13	
7	M垫铁	MD-60-190	块	4	见图CSG-GX-10K-TJ-10	
8	耐张联板	NL-80-585	套	4	见图CSG-GX-10K-TJ-11	
9	C型线夹	CT-	个	6		按导线线径选用
10	II型抱箍	BG2-80-190	付	1	见图CSG-GX-10K-TJ-08	拉线抱箍
11	II型抱箍	BG2-80-210	付	2	见图CSG-GX-10K-TJ-08	拉线抱箍
12	拉线A	GJ-	根	1	见图CSG-GX-10K-LX	见杆型选用表
13	拉线B	GJ-	根	2	见图CSG-GX-10K-LX	见杆型选用表
14	拉盘	LP-	块	3	见图CSG-GX-10K-LP	视地质设计选型

电杆最小埋深表

电杆规格及高度(m)	电杆最小埋深h(m)
φ190x12	2
φ190x15	2.5

图1.2.8. J4单回转角耐张杆组装图 (CSG-GX-10K-S1-J4)

设计单位
DESIGN UNIT



智诚建科
ZHI CHENG
ARCH-TECH

智诚建科设计有限公司
ZHI CHENG ARCH-TECH DESIGN Co.,LTD
电力工程乙级设计证书 A352007614-4/4

贵州省贵阳市白云区俊发城F4栋39楼
E-mail: zcarchtech@163.com
电话: 0851-88417568
邮编: 550000

出图专用章

SHADCL PROJECT SEAL

未加盖本公司出图专用章无效 INVALID NO THE SPECIAL SEAL

注册执业章

REGISTERED SEAL

建设单位
CLIENT

项目名称
PROJECT TITLE

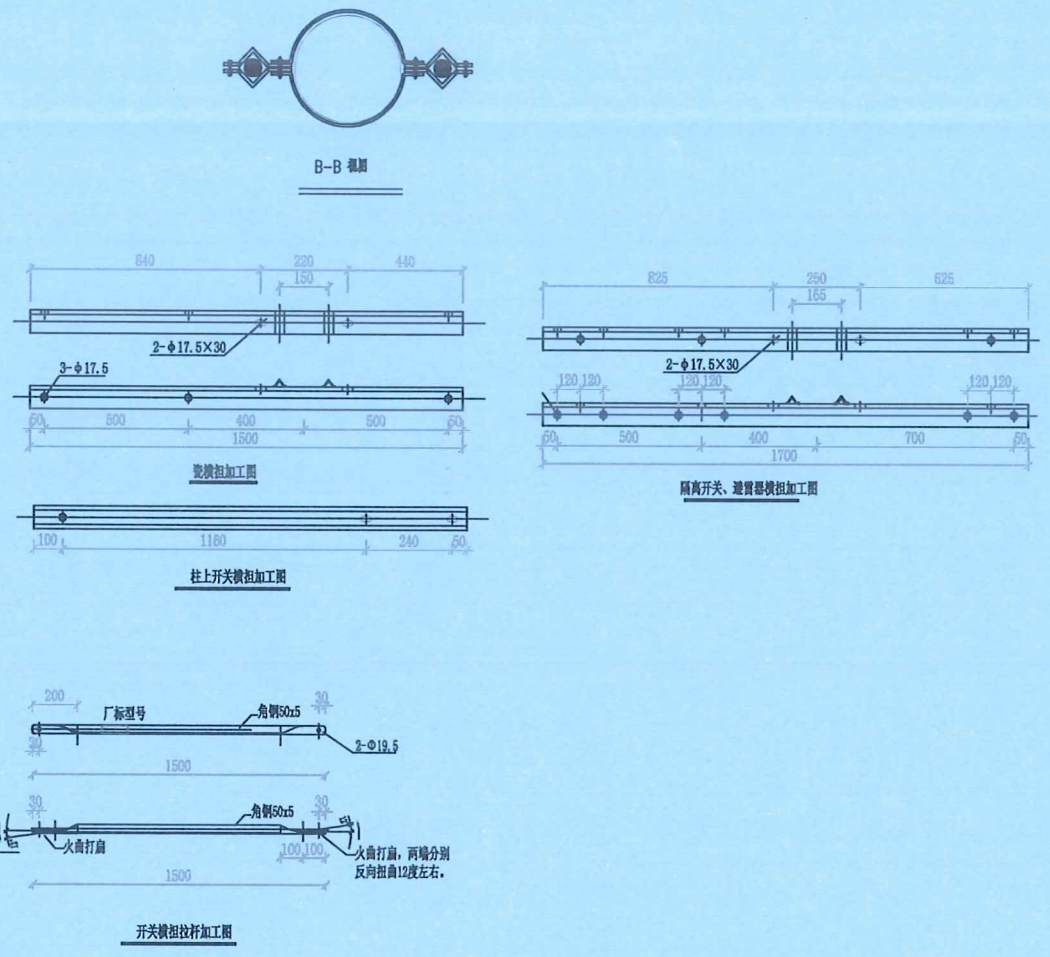
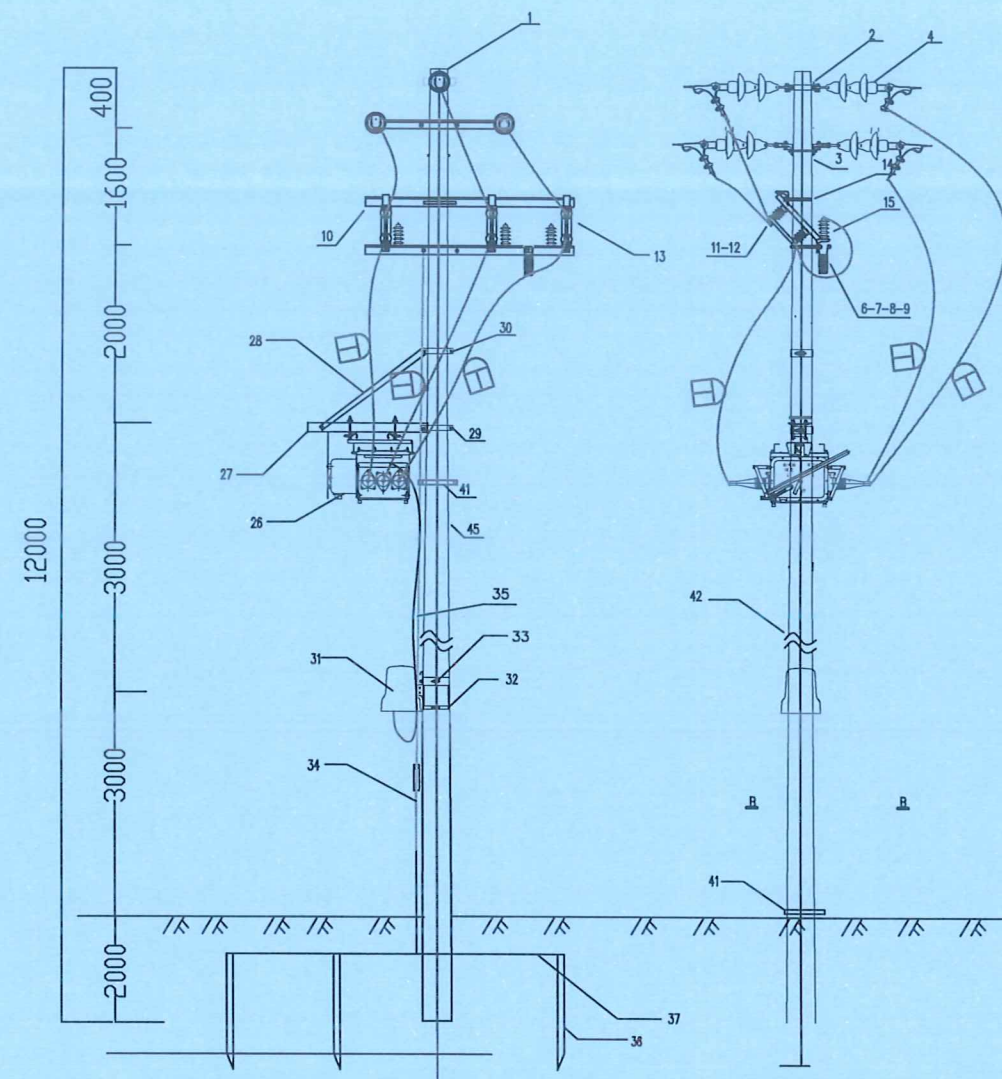
子项名称
SUB TITLE

图纸名称
DRAWING TITLE

J4单回转角耐张杆组装图

项目负责人 PROJECT DIRECTOR	王泰	王泰
审定人 AUTHORIZED BY	杨家福	杨家福
专业负责人 SPECIALTY	王泰	王泰
审核人 CHECKED BY	任远	任远
设计人 DESIGNED BY	任远	任远
制图人 DRAWING BY	任远	任远
专业	电力	设计阶段
SPECIALTY	电力	DESIGN STAGE
比例		施工图
SCALE		DATE
日期	2026.02	
工程编号 PROJECT NO.	规格	A3
FIG. NO.	规格	版本
图号 DRAWING NO.	ZC-B26002S-D0201-25	版本
		VERSION

电气	电讯
给排水	暖通
建筑	结构
制图人	



序号	材料名称	规格及数量	单位	数量	备注
1	木螺钉	190mmx12mmx65mm	颗	1	
2	双头螺柱	BGSS-190	套	1	
3	高压螺栓	∠80x8x1300	套	2	
4	高压螺母		套	6	
避雷器附件材料表					
6	方钢垫片	-8x80x80xφ180	块	8	
7	平钢垫片	-8x80x80xφ180	块	12	
8	垫圈	50-210	片	6	
9	平垫圈	M16x120	套	6	1个装
10	螺母	M16x120	套	1	
11	垫圈	M12x40	套	6	1个装
12	绝缘瓷瓶	SLG-1	套	6	
13	断路器	ABB-10kV-630A	套	1	
14	U型螺栓	φ16x280	套	2	1个装

15	氧化锌避雷器	额定电压: 10kV, 额定电流: 10kA, 额定电压: 10kV, 额定电流: 10kA	套	3	
16	避雷器底座	∠80x7x1700	套	2	
17	U型螺栓	φ16x280	套	1	1个装

26	绝缘瓷瓶		套	1	
27	开关底座	∠10, L=1500	套	1	
28	横担支脚	∠50x5x1500	套	1	
29	螺栓	-6x60xD280	套	1	
30	螺栓	-6x60xD300	套	1	
31	螺母		套	1	
32	垫圈	-6x60xD360	套	2	
33	平垫圈	M16x80	套	4	

34	绝缘子	-3x50x3000	套	1	
35	绝缘子		套	10	
36	绝缘子	L50x5x1500	套	12	
37	绝缘子	φ12x9000	套	9	

设计单位
DESIGN UNIT

智诚建科
ZHI CHENG ARCH-TECH

智诚建科设计有限公司
ZHI CHENG ARCH-TECH DESIGN Co.,LTD
电力工程乙级设计证书 A352007614-4/4

贵州省贵阳市白云区俊发城F4栋39楼
E-mail: zcarchtech@163.com
电话: 0851-88417568
邮编: 550000

出图专用章
SHADCL PROJECT SEAL

未加盖本公司出图专用章无效 INVALID NO THE SPECIAL SEAL

注册执业章
REGISTERED SEAL

建设单位
CLIENT

项目名称
PROJECT TITLE

子项名称
SUB TITLE

图纸名称
DRAWING TITLE
高压柱上分支开关组装机(单侧刀闸)

项目负责人 PROJECT DIRECTOR	王泰	杨福
审定人 AUTHORIZED BY	杨家福	杨福
专业负责人 DESIGNED BY	任远	任远
制图人 DRAWING NO.	任远	任远

贵州省建设工程设计出图专用章
智诚建科设计有限公司
设计专业乙级; 建筑行业(建筑工程)甲
设计专业乙级; 建筑行业(建筑工程)甲
任远

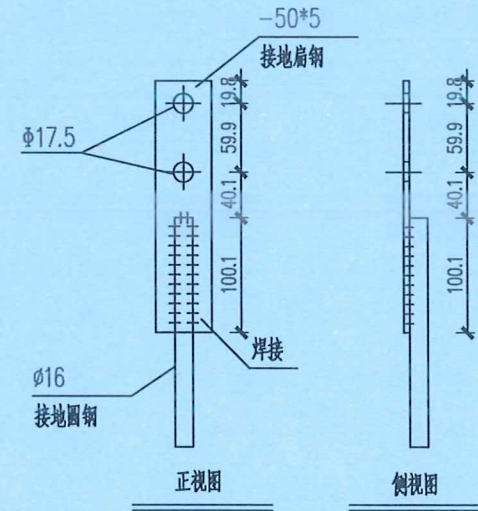
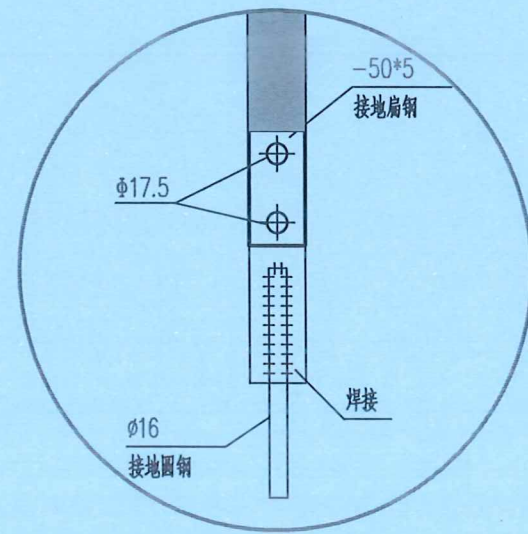
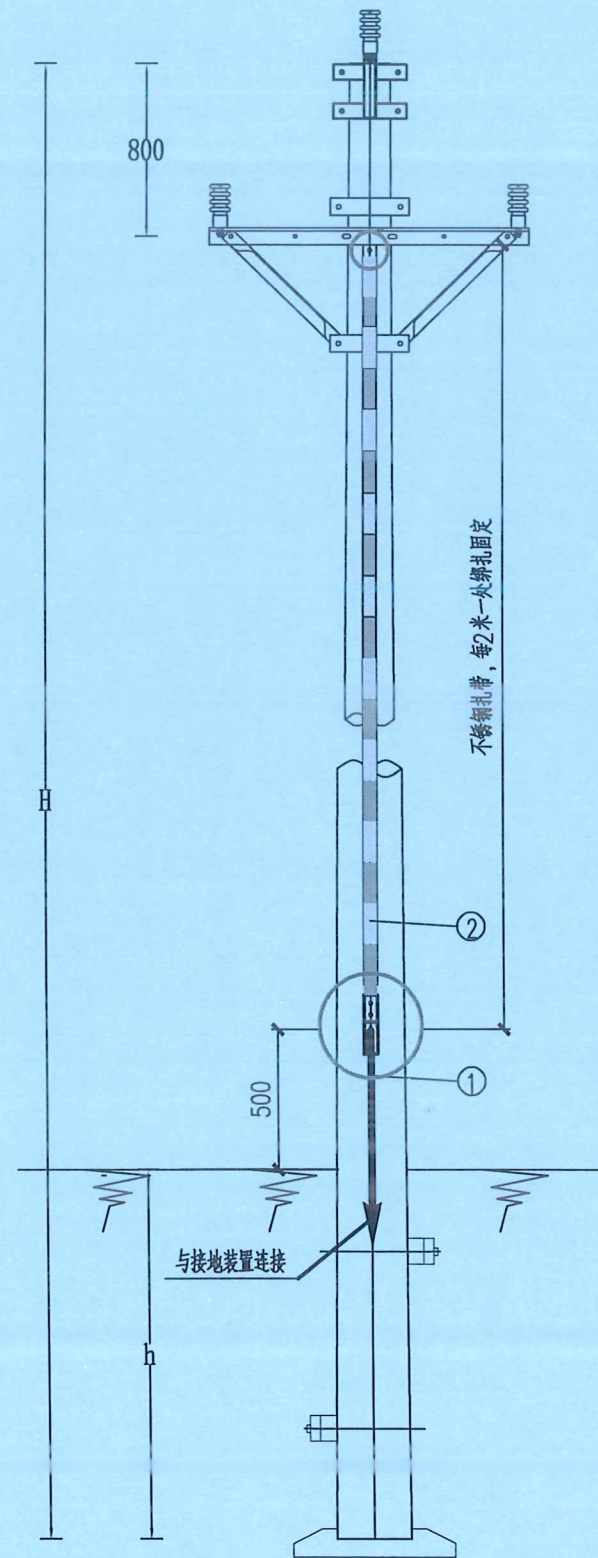
设计阶段
DESIGN STAGE
施工图

比例
SCALE
日期
DATE
2026.02

工程编号
PROJECT NO.
规格
DRAWING SIZE
A3

图号
DRAWING NO.
版本
VERSION
ZC-B26002S-D0201-26

电气	电讯
给排水	暖通
建筑	结构
制图人	

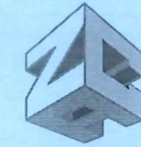


说明:
 1. 本图尺寸以mm计。
 2. 所有铁附件均需热镀锌。
 3. 铁附件放样后, 需试组装合格后, 再成批加工。

材料表

序号	名称	规格、型号	数量	单位	重量 (kg)		备注
					单重	合重	
1	圆钢	Φ16	1.5	米	1.58	2.37	Q235, 热镀锌.
2	扁钢	-50*5		米			杆接地引下线, 根据杆高选定
3	不锈钢扎带			米			接地引下线固定用, 每隔2米绑扎一处
4	螺栓	M16*35	3	只	0.13	0.39	配单帽、弹簧垫圈

设计单位
DESIGN UNIT



智诚建科
ZHI CHENG
ARCH-TECH

智诚建科设计有限公司
ZHI CHENG ARCH-TECH DESIGN Co.,LTD
电力工程乙级设计证书 A352007614-4/4

贵州省贵阳市白云区俊发城F4栋39楼
E-mail: zcarchtech@163.com
电话: 0851-88417568
邮编: 550000

出图专用章
SHADCL PROJECT SEAL

未加盖本公司出图专用章无效 INVALID NO THE SPECIAL SEAL

注册执业章
REGISTERED SEAL

建设单位
CLIENT

项目名称
PROJECT TITLE

子项名称
SUB TITLE

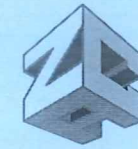
图纸名称
DRAWING TITLE

接地引下线安装图

项目负责人 PROJECT DIRECTOR	王泰	王泰
审定人 AUTHORIZED BY	杨家福	杨家福
专业负责人 DISCUSS BY	王泰	王泰
审核人 CHECKED BY	杨家福	杨家福
校对等级范围: 水利行业 设计(设计)专业乙级; 建筑行业(建筑、水利)甲	刘佳宇	刘佳宇
设计(设计)专业乙级; 建筑行业(建筑、水利)甲	任远	任远
制图人 DRAWING NO. 注册证书编号: A152007610	任远	任远
专业 SPECIALTY	电力	设计阶段 DESIGN STAGE
比例 SCALE	日期 DATE	施工图 2026.02
工程编号 PROJECT NO.	规格 Dwg. SIZE	A3
图号 DRAWING NO.	版本 VERSION	ZC-B26002S-D0201-27

电气	电讯
给排水	暖通
建筑	结构
制图人	

设计单位
DESIGN UNIT



智诚建科
ZHI CHENG
ARCH-TECH

智诚建科设计有限公司
ZHI CHENG ARCH-TECH DESIGN Co.,LTD
电力工程乙级设计证书 A352007614-4/4

贵州省贵阳市白云区俊发城F4栋39楼
E-mail: zcarchtech@163.com
电话: 0851-88417568
邮编: 550000

出图专用章
SHADCL PROJECT SEAL

注册执业章
REGISTERED SEAL

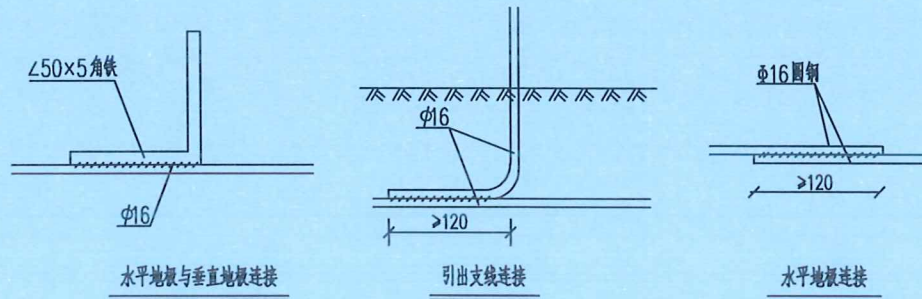
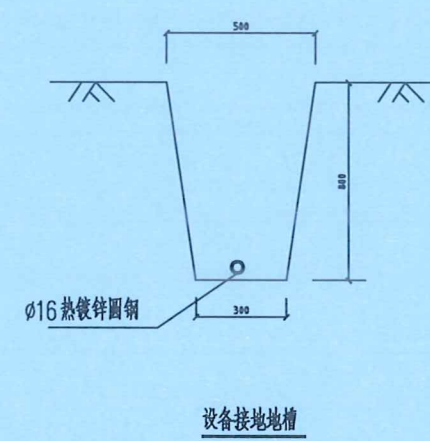
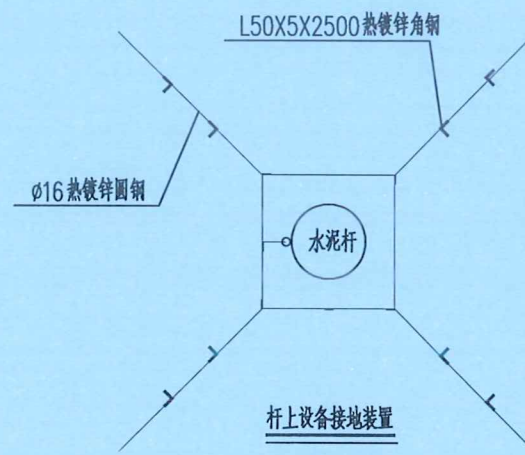
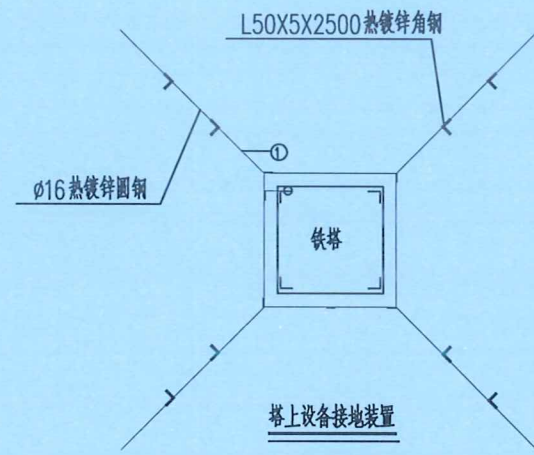
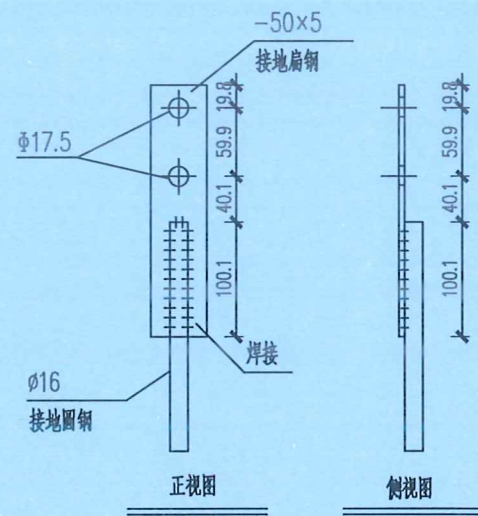
建设单位
CLIENT

项目名称
PROJECT TITLE

子项名称
SUB TITLE

图纸名称
DRAWING TITLE

项目负责人 PROJECT DIRECTOR	王泰	王泰
审定人 AUTHORIZED BY	杨家福	杨家福
设计人 DESIGNED BY	任远	任远
制图人 DRAWING NO.	任远	任远
专业 SPECIALTY	电力	设计阶段 DESIGN STAGE
比例 SCALE		日期 DATE
工程编号 PROJECT NO.		规格 DWS SIZE
图号 DRAWING NO.	ZC-B26002S-D0201-28	版本 VERSION



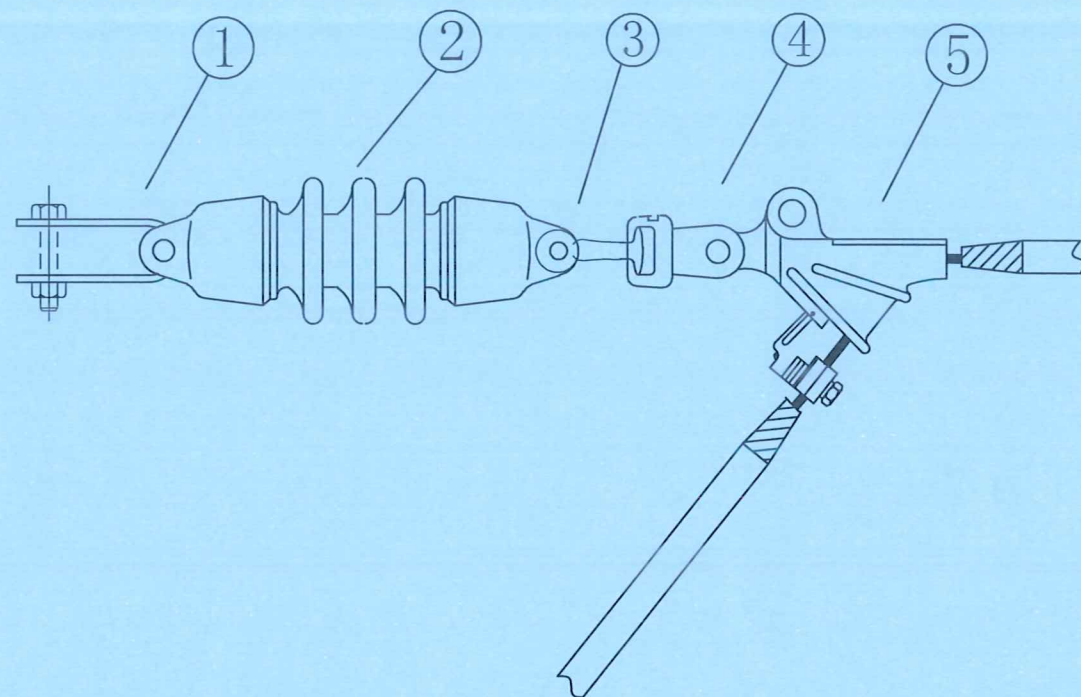
铁塔接地装置图

序号	名称	规格	单位	数量	重量(Kg)	备注
1	接地导体	φ16	米	80	126.4	
2	引下线	-50X5	米			杆接地引下线, 根据杆高选定
3	接地板	L50X5X2500	付	8	75.44	
4	螺栓	M16X35	付	2	0.26	配单帽、弹簧垫圈

说明:

1. 先按图要求挖0.8米深的接地沟, 打入接地角钢, 敷设接地线, 并与接地角钢按规定焊接。
2. 回填时应首先回填细土并夯实, 切忌回填杂物。
3. 对于设备的接地, 接地装置可以作成正方形、长方形、三角形等方式。
4. 接地电阻要求: 变压器、环网柜、电缆分接箱真空开关、隔离开关、避雷器的接地电阻 $\leq 4\Omega$ 。
5. 当接地电阻不满足设计要求值时, 需增加射线长度和接地板的数量。
6. 设备包括杆塔上的新避雷器、负荷开关、避雷器等。
7. 接地体及引下线必须热镀锌。

电气	电讯
给排水	暖通
建筑	结构
制图人	



绝缘耐张线夹选用表

型号	适用导线直径范围 (mm)		适用导线截面(mm) ²	
	剥皮	不剥皮	剥皮	不剥皮
NXL-1	8.0-12.0		50-95	
NXL-2	12.0-15.6		120-150	25-50
NXL-3	15.0-19.0		185-240	70-95
NXL-4	18.4-23.0		240-300	120-150
	22.6-26.4		300-400	185-240

材料表

序号	名称	规格	数量	单位	重量 (kg)		备注
					一个	小计	
1	U型挂环	U-7	1	个	0.56	0.6	
2	双铁头瓷拉棒	SL-15/70	1	个	5.30	5.3	
3	球头挂环	Q-7	1	个	0.27	0.3	
4	碗头挂板	W1-7B	1	个	0.97	1.0	
5	耐张线夹	NXL-1	1	个			

设计单位
DESIGN UNIT



智诚建科
ZHI CHENG
ARCH-TECH

智诚建科设计有限公司
ZHI CHENG ARCH-TECH DESIGN Co.,LTD
电力工程乙级设计证书 A352007614-4/4

贵州省贵阳市白云区俊发城F4栋39楼
E-mail: zcarchtech@163.com
电话: 0851-88417568
邮编: 550000

出图专用章

SHADCL PROJECT SEAL

未加盖本公司出图专用章无效 INVALID NO THE SPECIAL SEAL

注册执业章

REGISTERED SEAL

建设单位

CLIENT

项目名称

PROJECT TITLE

子项名称

SUB TITLE

图纸名称

DRAWING TITLE

双铁头耐张绝缘子组装图

项目负责人

PROJECT DIRECTOR

王泰

审定人

AUTHORIZED BY

杨家福

专业负责人

DISCIPLINE RESPONSIBLE BY

王泰

审核人

CHECKER

编制人

PREPARED BY

设计人

DESIGNER

制图人

DRAWING BY

审核人

CHECKER

比例

SCALE

工程编号

PROJECT NO.

图号

DRAWING NO.

日期
DATE

2026.02

规格
DES. SIZE

A3

版本
VERSION

资质证书编号: A152007610 有设计资质
资质证书编号: A152007610 有设计资质

设计人: 刘伟宇
设计人: 刘伟宇

设计人: 任远
设计人: 任远

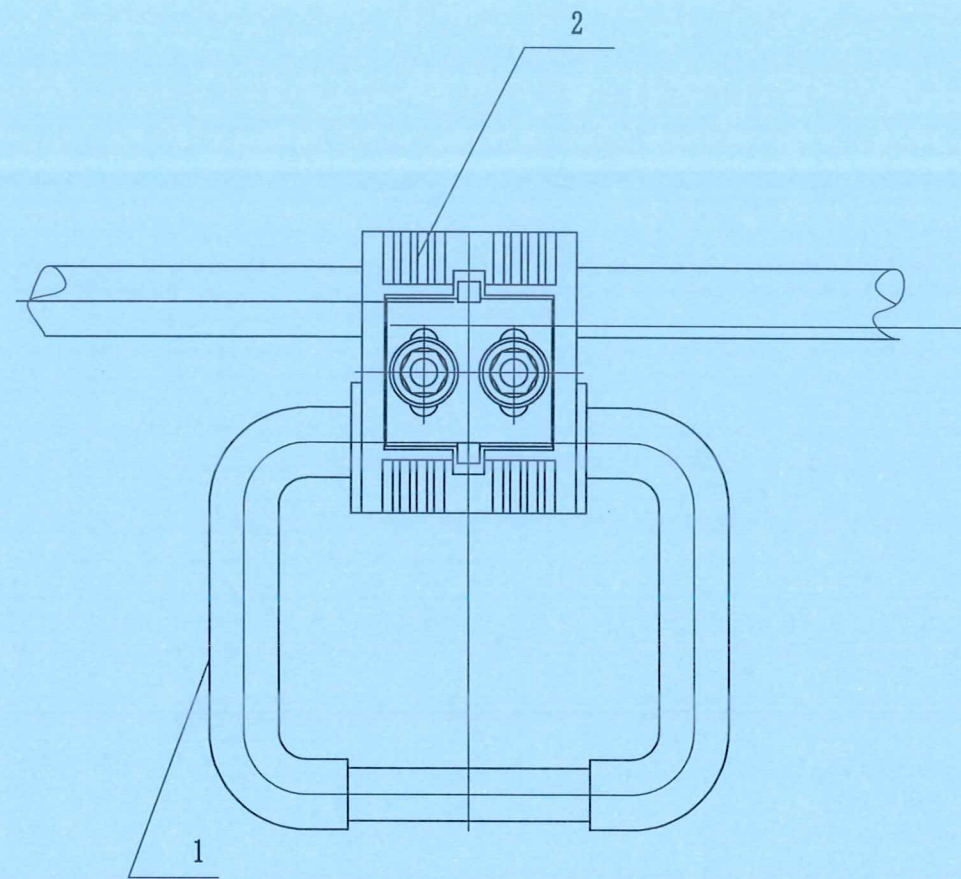
设计人: 任远
设计人: 任远

设计人: 任远
设计人: 任远

设计人: 任远
设计人: 任远

设计人: 任远
设计人: 任远

电气	电讯
给排水	暖通
建筑	结构
制图人	



材料表

序号	名称	规格	数量	单位	附注
1	验电接地挂环	JDL-70	1	套	带配套绝缘罩
2	异型C型线夹		1	套	带配套绝缘罩

说明:

1. 导线接口处必须带配套绝缘罩, 并做防水处理。
2. 表中设备型号仅供参考, 可根据实际情况自行选用。
3. 全部铁附件须进行热镀锌处理。
4. 安装位置距离杆(塔)约600mm。
5. 表中设备型号仅供参考, 可根据实际情况自行选用。

设计单位
DESIGN UNIT



智诚建科
ZHI CHENG
ARCH-TECH

智诚建科设计有限公司
ZHI CHENG ARCH-TECH DESIGN Co.,LTD
电力工程乙级设计证书 A352007614-4/4

贵州省贵阳市白云区俊发城F4栋39楼
E-mail: zcarchtech@163.com
电话: 0851-88417568
邮编: 550000

出图专用章

SHADCL PROJECT SEAL

未加盖本公司出图专用章无效 INVALID NO THE SPECIAL SEAL

注册执业章
REGISTERED SEAL

建设单位
CLIENT

项目名称
PROJECT TITLE

子项名称
SUB TITLE

图纸名称
DRAWING TITLE

验电接地挂环装置图

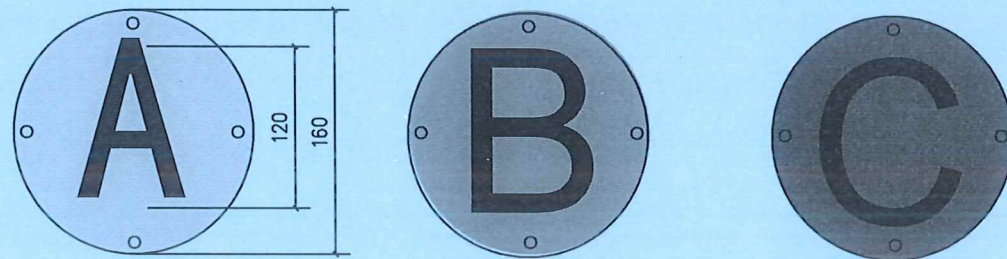
项目负责人 PROJECT DIRECTOR	王泰	王泰
审定人 AUTHORIZED BY	杨家福	杨家福
专业负责人 DISCIPLINE RESPONSIBLE BY	王泰	王泰
审核人		杨家福
校对人	刘佳宇	刘佳宇
制图人	任远	任远
专业	电力	设计阶段
注册证书编号: A352007610	有效期: 2029年8月30日	施工图
比例	日期	2026.02
工程编号 PROJECT NO.	规格	A3
图号 DRAWING NO.	版本 VERSION	ZC-B26002S-D0201-30


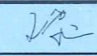

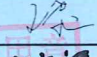

电气	电讯
给排水	暖通
建筑	结构
制图人	

配电线路相序标志牌制作标准

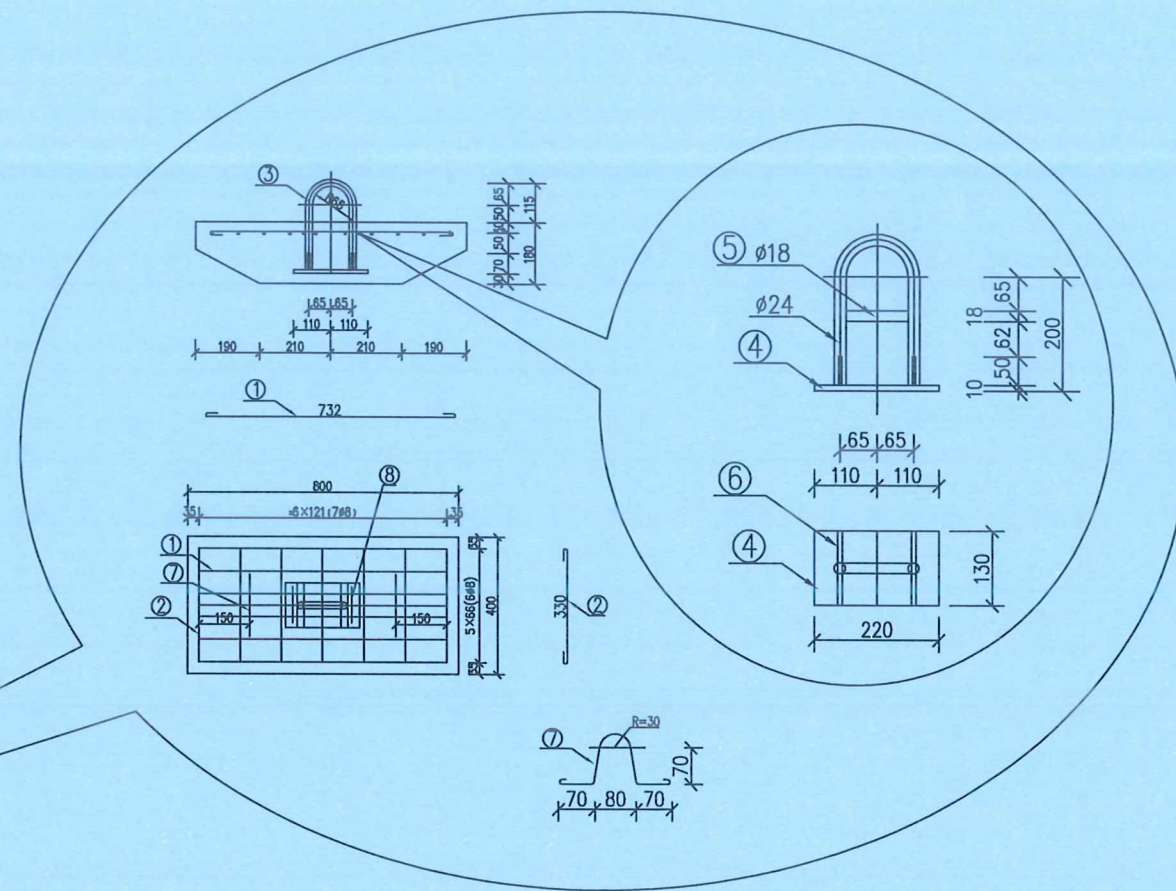
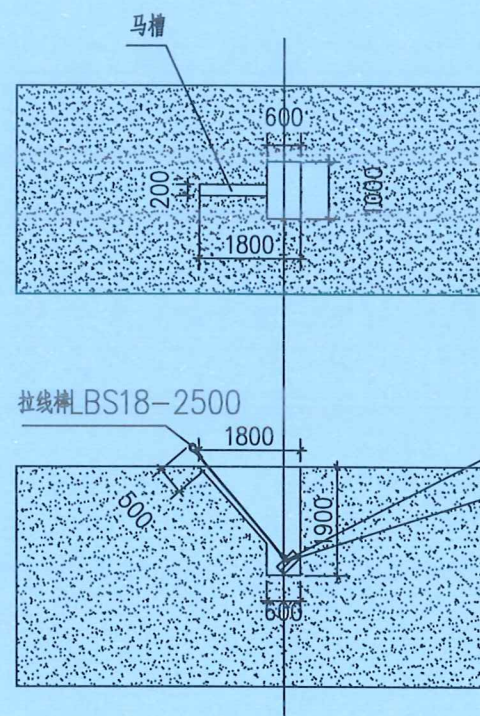
- 1.1 在配电线路的起点杆、终端杆、转角杆、分支线起点杆上或线路支撑点处对应线路相序悬挂相应的相序标志牌。
- 1.2 相序标志牌用铝材料制作，制作成圆形，10kV线路相序标志牌直径为：D=160mm；
- 1.3 相序标志牌的底色为相应相序的颜色，即A相为黄色，B相为绿色，C相为红色，大小为：10kV线路的字体高度为120mm。
- 1.4 配电线路相序标志牌如样图所示。

10kV线路相序标志牌样式图



设计单位 DESIGN UNIT		
 智诚建科 ZHI CHENG ARCH-TECH		
智诚建科设计有限公司 ZHI CHENG ARCH-TECH DESIGN Co.,LTD 电力工程乙级设计证书 A352007614-4/4		
贵州省贵阳市白云区俊发城F4栋39楼 E-mail: zcarchtech@163.com 电话: 0851-88417568 邮编: 550000		
出图专用章 SHADCL PROJECT SEAL		
未加盖本公司出图专用章无效 INVALID NO THE SPECIAL SEAL		
注册执业章 REGISTERED SEAL		
建设单位 CLIENT		
项目名称 PROJECT TITLE		
子项名称 SUB TITLE		
图纸名称 DRAWING TITLE		
配电线路相序标志牌		
项目负责人 PROJECT DIRECTOR	王泰	
审定人 AUTHORIZED BY	杨家福	
专业负责人 DISCIPLINE RESPONSIBLE BY	王泰	
贵州省建设工程设计研究院有限公司 校对人 智诚建科设计有限公司 刘雅宇 设计人 等级范围: 水利行业乙级; 建筑行业(岩土工程)专业乙级; 建筑行业(建筑工程)专业乙级 任远		
制图人 DRAWING BY	任远	
专业资质证书编号: A152007610 设计阶段: 施工图		
比例 SCALE	日期 DATE	2026.02
工程编号 PROJECT NO.	规格 DRAWING SIZE	A3
图号 DRAWING NO.	ZC-B26002S-D0201-31	版本 VERSION

电气	电讯
给排水	暖通
建筑	结构
制图人	



材料表

序号	材料名称	型号规格	长度	单位	数量	质量(kg)		备注
						单重	总重	
1	长钢筋	∅8	832	根	6	0.33	1.98	
2	短钢筋	∅8	430	根	7	0.17	1.19	
3	拉环	∅24	584	根	1	2.07	2.07	
4	拉环锚板	-10×130	220	块	1	2.24	2.24	
5	撑筋	∅18	106	根	1	0.21	0.21	
6	加劲板	-8×50	50	块	4	0.16	0.64	
7	吊环	∅6	460	根	2	0.10	0.20	
8	短钢筋	∅8	100	根	2	0.04	0.08	
						C20, 0.05m Q235 重量合计: 8.7Kg		

设计单位
DESIGN UNIT



智诚建科
ZHI CHENG
ARCH-TECH

智诚建科设计有限公司
ZHI CHENG ARCH-TECH DESIGN Co.,LTD
电力工程乙级设计证书 A352007614-4/4

贵州省贵阳市白云区俊发城F4栋39楼
E-mail: zcarchtech@163.com
电话: 0851-88417568
邮编: 550000

出图专用章
SHADCL PROJECT SEAL

未加盖本公司出图专用章无效 INVALID NO THE SPECIAL SEAL

注册执业章
REGISTERED SEAL

建设单位
CLIENT

项目名称
PROJECT TITLE

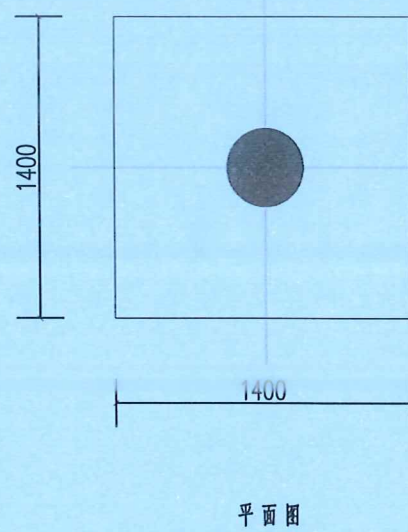
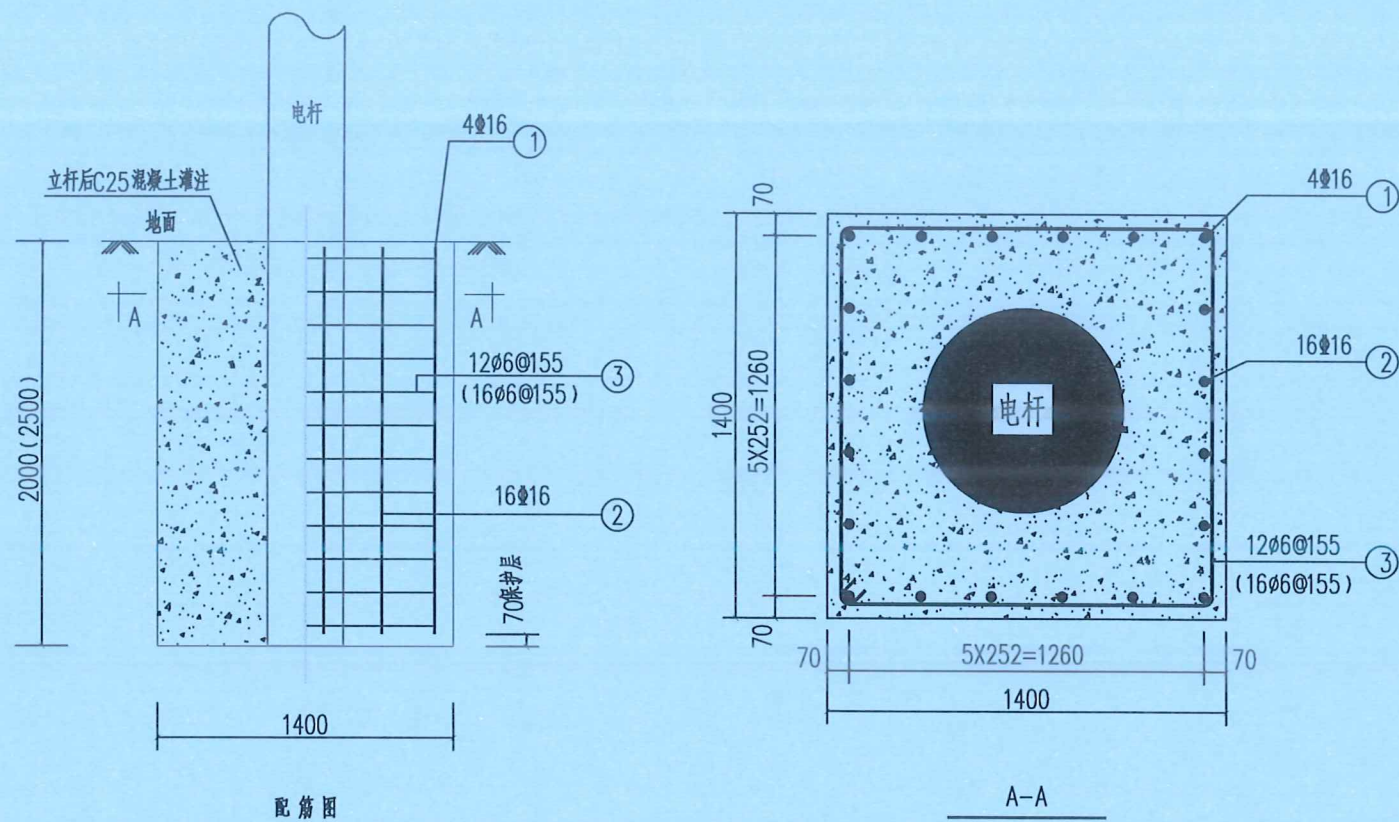
子项名称
SUB TITLE

图纸名称
DRAWING TITLE

普通土地形拉线坑开挖示意图

项目负责人 PROJECT DIRECTOR	王泰	
审定人 AUTHORIZED BY	杨家福	
专业负责人 DISCIPLINE RESPONSIBLE BY	王泰	
校对人 CHECKED BY	任远	
制图人 DRAWING BY	任远	
专业书编号: A152007614	有	设计阶段: 施工图
比例 SCALE	日期 DATE	2026.02
工程编号 PROJECT NO.	规格 Dwg. SIZE	A3
图号 DRAWING NO.	版本 VERSION	ZC-B26002S-D0201-33

电气	电讯
给排水	暖通
建筑	结构
制图人	



部位	编号	名称	规格	简图及尺寸	长度 (mm)	数量	单位	重量 (kg)		
								一件	小计	合计
主柱	1	主筋	Φ16	1860 (2360)	1860 (2360)	4	根	2.94 (3.73)	11.76 (14.92)	72.12 (92.36)
	2	主筋	Φ16	1860 (2360)	1860 (2360)	16	根	2.94 (3.73)	47.04 (59.68)	
	3	箍筋	Φ6	1540	1540	12 (16)	根	1.11	13.32 (17.76)	
混凝土 (m ³)		C25	12m杆基础			3.92				
		C25	15m杆基础			4.9				

说明:

- 1、混凝土强度等级为C25，线路紧线时混凝土强度应达到设计强度的100%。
- 2、该基础适用于地基承载力150kN/m²，土容重16kN/m³，上拔角20°的土质。
- 3、整体浇筑时，在钢筋笼及电杆安装好后一次浇注完成，且要固定好电杆。
- 4、钢筋弯钩向内布置。
- 5、除特殊注明外，主筋保护层不小于50mm。
- 6、本图所示数值为12m Φ230大拔梢杆计算埋深，现场采用15m Φ230大拔梢杆时，电杆及基础埋深为2.5m。
- 7、图中所示单位为mm，括号中数值为15m电杆基础对应的数值。
- 8、其他未尽事宜遵照相关现行规范《混凝土结构工程施工质量验收规范》(GB 50204-2015)、《电气装置安装工程66kV及以下架空电力线路施工及验收规范》(GB 50173-2014)。

设计单位
DESIGN UNIT



智诚建科
ZHI CHENG
ARCH-TECH

智诚建科设计有限公司
ZHI CHENG ARCH-TECH DESIGN Co.,LTD
电力工程乙级设计证书 A352007614-4/4

贵州省贵阳市白云区俊发城F4栋39楼
E-mail: zcarchtech@163.com
电话: 0851-88417568
邮编: 550000

出图专用章

SHADCL PROJECT SEAL

未加盖本公司出图专用章无效 INVALID NO THE SPECIAL SEAL

注册执业章

REGISTERED SEAL

建设单位

CLIENT

项目名称

PROJECT TITLE

子项名称

SUB TITLE

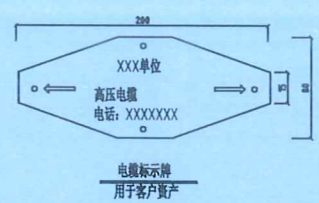
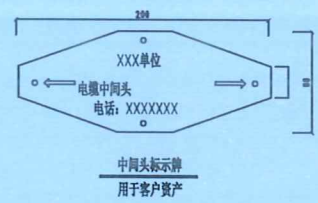
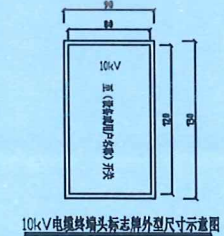
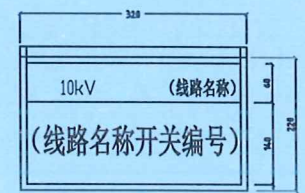
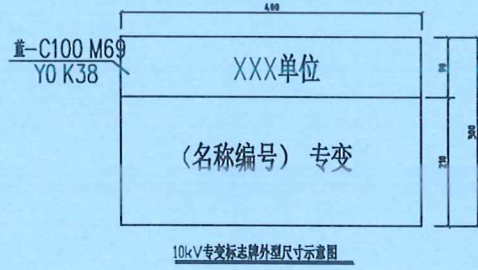
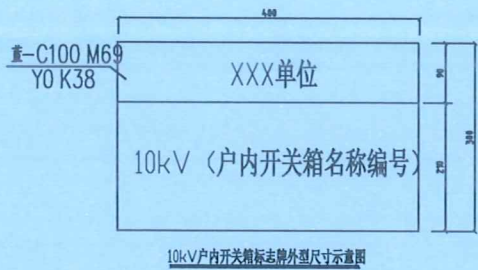
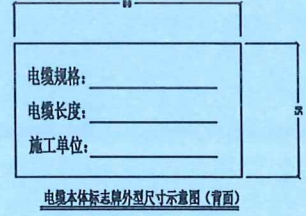
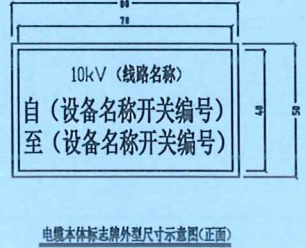
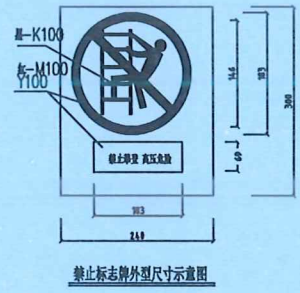
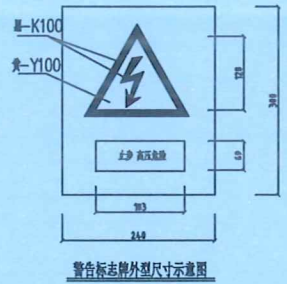
图纸名称

DRAWING TITLE

混凝土电杆基础施工图

项目负责人 PROJECT DIRECTOR	王泰	王泰
审定人 AUTHORIZED BY	杨家福	杨家福
专业负责人 DISCIPLINE RESPONSIBLE BY	王泰	王泰
校对人 CHECKED BY	任远	任远
设计人 DESIGNER	任远	任远
制图人 DRAWING BY	任远	任远
专业证书编号: A352007614	有效期: 2027年02月	有效期: 2027年02月
比例 SCALE	日期 DATE	2026.02
工程编号 PROJECT NO.	规格 DWG. SIZE	A3
图号 DRAWING NO.	版本 VERSION	ZC-B26002S-D0201-34

电气	电讯
给排水	暖通
建筑	结构
制图人	



设计说明

- 1、图示长度单位为mm。
- 2、标志牌的字体一律采用黑体加粗，蓝颜色为：企业标准色C100 M69 Y0 K38，红色为C100 Y100。
- 3、标志牌中的中国南方电网标志应满足《中国南方电网视觉识别系统管理手册》规定；设备名称、编号，字体大小根据设备名称编号的字数作相应调整，以清晰美观为原则，当因设备外形原因，以下标志牌尺寸不适合部分设备时，在清晰美观的原则下允许更改标志牌尺寸。
- 4、非局属产权的设备，(包括未移交的一户一表小区配变)标志牌可参照执行，但应取消相应中国南方电网标志，供电局名称和供电服务热线内容。
- 5、硬质标志牌的制作可采用激光牌或特印制好的反光膜贴在环氧树脂板或亚克力板上作为设备标志牌。临时标志牌采用反光膜制作。
- 6、土建开关箱标志牌的材料采用厚度3mm拉丝不锈钢板，工艺为表面文字蚀刻，均漆上色，或用反光膜制作标志牌。标志牌一般安装在开关站的大门左侧门上(建筑物)，底端距地1600mm为宜。
- 7、户外开关箱的标志牌可用反光膜制作，粘贴在开关箱左侧柜门外的合适位置。
- 8、电缆分接箱标志牌可用反光膜制作，粘贴在分接箱外，可便于查看、美观的原则进行粘贴。
- 9、箱变的标志牌可用反光膜制作，粘贴在箱变左侧柜门外的合适位置。
- 10、户外杆上公变标志牌硬质标志牌，安装固定在变压器器身中部，面向主进回检查线路。
- 11、10kV电缆终端头标志牌内容包括：电压等级、对侧设备名称。标志牌可直接喷涂及反光膜制作粘贴于电缆保护管、夹，应方便运行人员视察查看。用油漆喷涂时采用黑色。
- 12、电缆井、电缆沟、隧道中的电缆线路应设标志牌。标志牌采用电缆标示牌刻字机双面刻制，尺寸可根据配套塑料标志牌更改。
- 13、设备标志牌安装位置：变压器悬挂在器身中部、箱变、环网柜、分电箱悬挂在壳体适当位置(以不影响体开合为宜)，面向主进回检查路线；柱上开关、刀闸、跌落式熔断器安装在所在杆上，安装高度底边宜距地面4—5m，应不妨碍上下行塔。
- 14、在高压危险禁止通过的过道上，室外带电设备构架及室外带电设备固定围栏上悬挂如图所示的南方电网公司的警告标志牌，标志牌的尺寸大小和材料按南方电网公司《安健环标准汇编》规定制。

设计单位
DESIGN UNIT

智诚建科设计有限公司
ZHI CHENG ARCH-TECH DESIGN Co.,LTD
电力工程乙级设计证书 A352007614-4/4

贵州省贵阳市白云区俊发城F4栋39楼
E-mail: zcarchtech@163.com
电话: 0851-88417568
邮编: 550000

出图专用章
SHADCL PROJECT SEAL

未加盖本公司出图专用章无效 INVALID NO THE SPECIAL SEAL

注册执业章
REGISTERED SEAL

建设单位
CLIENT

项目名称
PROJECT TITLE

子项名称
SUB TITLE

图纸名称
DRAWING TITLE

配电线路及设备标志牌

项目负责人 PROJECT DIRECTOR	王泰	王泰
审定人 AUTHORIZED BY	杨家福	杨家福
专业负责人 DESIGNED BY	任远	任远
制图人 DRAWING NO.	任远	任远
专业 SPECIALITY	电力	设计阶段 DESIGN STAGE
比例 SCALE		日期 DATE
工程编号 PROJECT NO.		规格 DWS SIZE
图号 DRAWING NO.	ZC-B26002S-D0201-35	版本 VERSION

贵州省建设工程设计出图专用章
智诚建科设计有限公司
资质等级: 水利行业乙级; 建筑行业(建筑工程)甲级
设计专业: 任远

任远 2026年8月18日