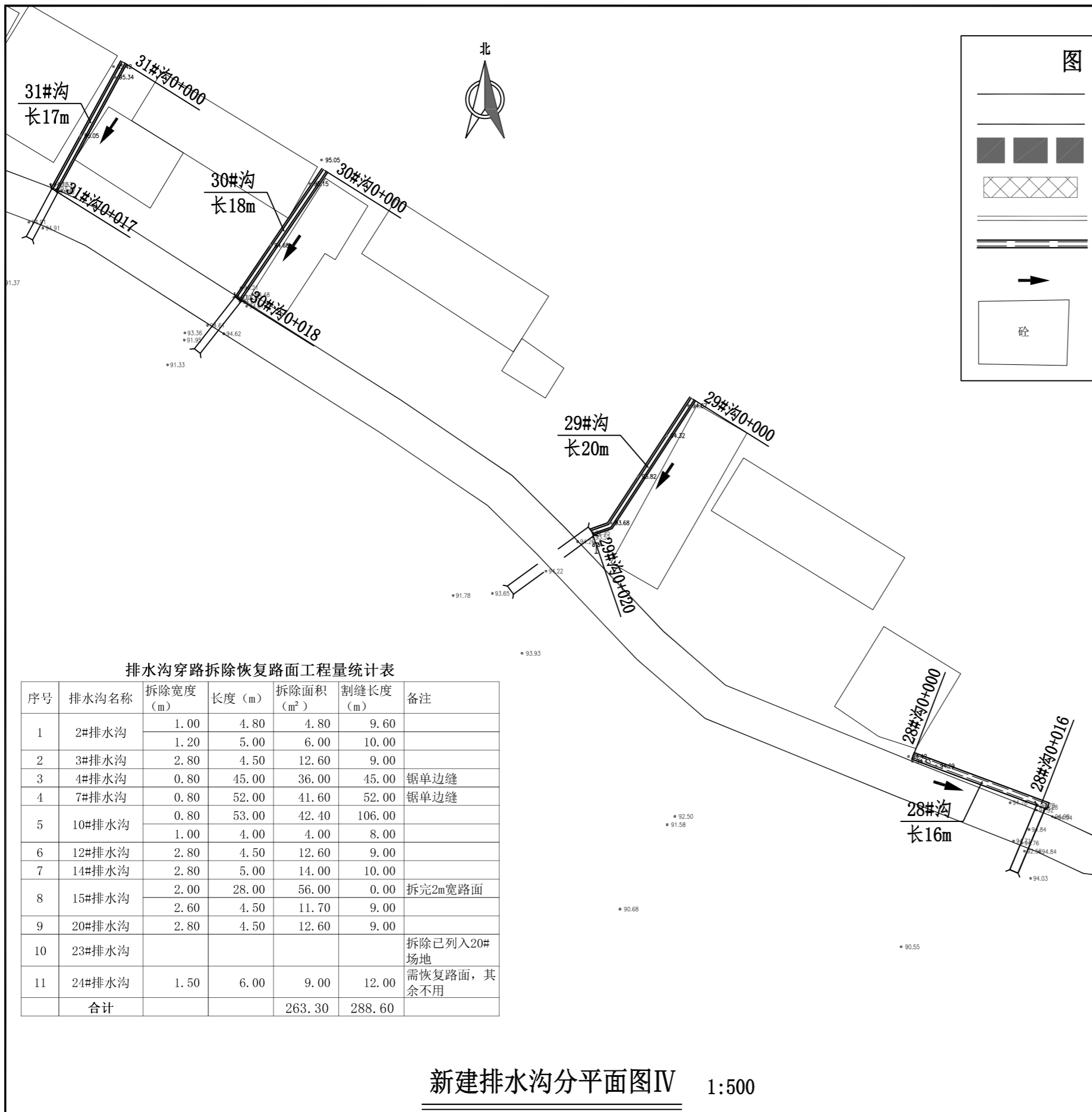


新建排水沟分平面图 II 1:500

图例	
	屯内已有水泥路
	拟硬化道路
	场地硬化
	防护挡土墙
	排水沟
	水流方向
	已有房屋

<p>广西业恒建设有限公司 Guangxi Yeheng Construction Co., Ltd.</p> <p>工程设计资质证书：公路行业（公路）专业乙级；水利行业乙级；A145011490 工程测绘资质证书：工程测量乙级（乙测资字45505887） 工程咨询单位乙级资信证书：水利水电专业资信乙级（乙252022010036）</p>	批准	陈龙	审核	付四洲	建设单位	贵港市港南区农业农村局	图名	新建排水沟分平面图（2）	设计阶段	施工图	比例	如图	工程号	
	核定	陈龙	校核	曾教胜	项目名称	港南区2025年中央大中型水库移民后期扶持资金（第二批）项目			专业	道路	图号	PS-03	日期	2025.12
	项目负责人	付四洲	设计	黄碧莹	子项目名称	贵港市港南区木梓镇三联村8、9队美丽移民村项目			条形码					

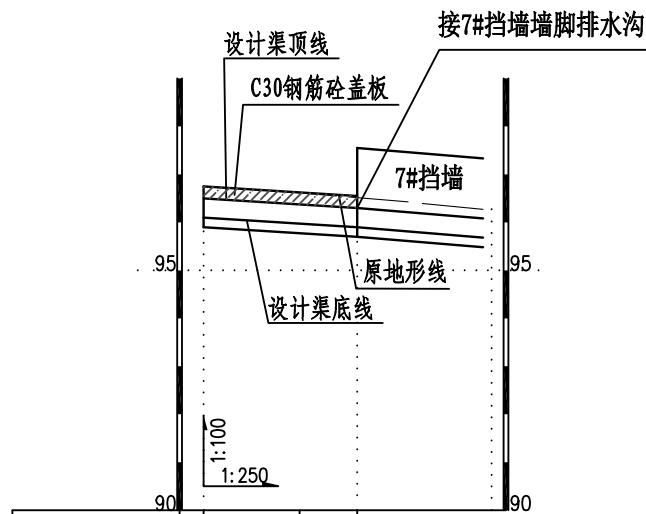


新建排水沟分平面图IV 1:500



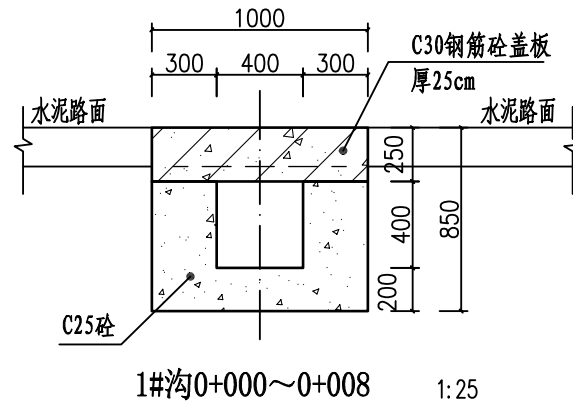
新建排水沟分平面图III 1:500

<p>广西业恒建设有限公司 Guangxi Yeheng Construction Co., Ltd. 工程设计资质证书: 公路行业(公路)专业乙级; 水利行业乙级; A145011490 工程测绘资质证书: 工程测量乙级(乙测资字45505887) 工程咨询单位乙级资信证书: 水利水电专业资信乙级(乙252022010036)</p>	批准	陈龙	审核	付四洲	建设单位	贵港市港南区农业农村局	图名	新建排水沟分平面图(3)	设计阶段	施工图	比例	如图	工程号	
	核定	陈龙	校核	曾教胜	项目名称	港南区2025年中央大中型水库移民后期扶持资金(第二批)项目			专业	道路	图号	PS-04	日期	2025.12
	项目负责人	付四洲	设计	黄碧莹	子项目名称	贵港市港南区木梓镇三联村8、9队美丽移民村项目			条形码					

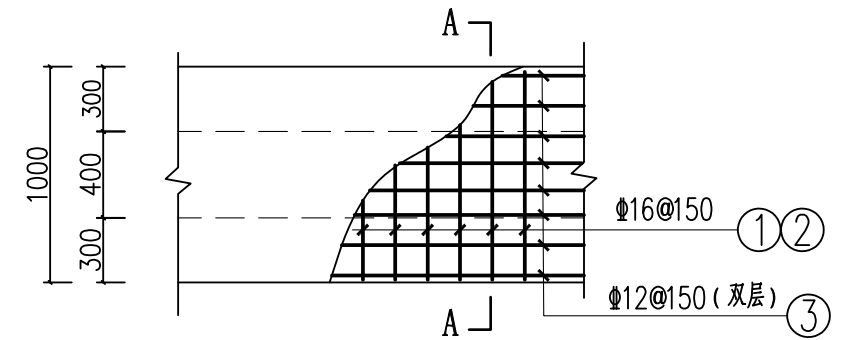


桩号(km+m)	0+000	0+005	0+008
原地面/渠底高程(m)	96.75	96.61	96.52
渠底设计高程(m)	96.10	95.98	95.90
挖填高差 (m)	0.85	0.84	0.82
渠底设计比降	1/40		

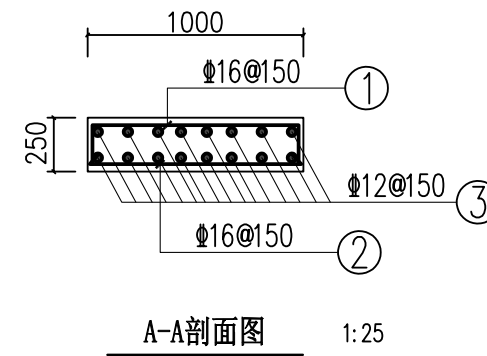
1#沟纵剖面图 (0+000~0+008)



1#沟0+000~0+008 1:25

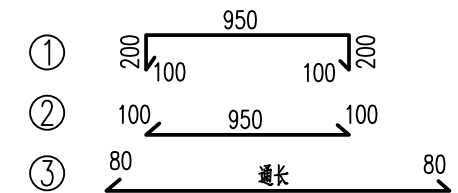


1#沟盖板配筋图 (板厚25cm) 1:25



A-A剖面图 1:25

1#沟盖板钢筋形式:



说明:

- 1、图中尺寸单位高程为m, 桩号为km+m, 其余为mm。
- 2、排水沟边墙及底板均采用C25砼现浇(抗渗等级P6)。渠道渠身纵向每15米分段, 分段间全断面分缝宽2cm, 沥青玛蹄脂填满缝。
- 3、渠道盖板采用C30钢筋砼。盖板顶面平两边路面(特别是切割破除原水泥路面的跨路盖板涵, 建好排水沟后的盖板顶面必须与两侧原水泥路面平整顺接, 盖板面相对原水泥路面不得出现凹陷或凸起); 盖板双层布筋, 钢筋混凝土保护层为25mm。
- 4、未述及之处按有关规范执行。

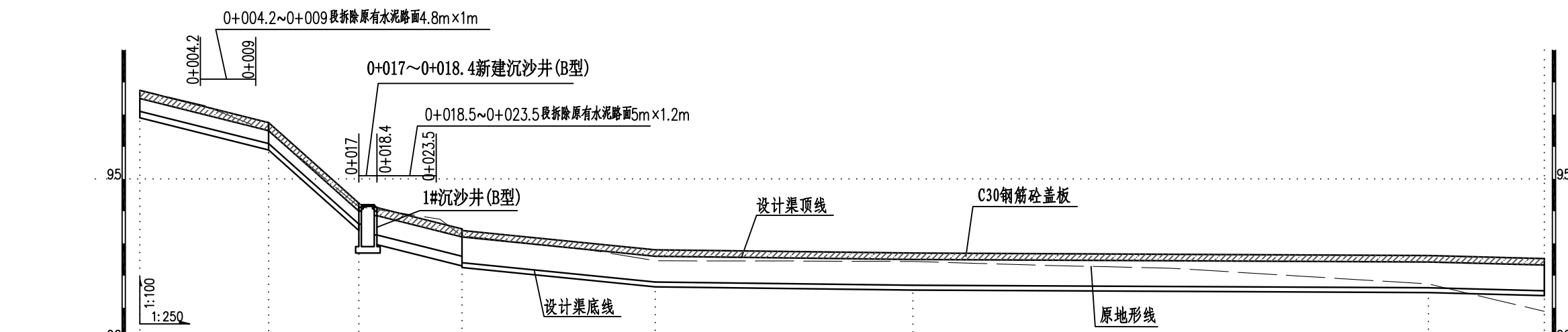
排水沟工程特性表

渠系名称	渠长(m)	桩号(km+m)	渠段长(m)	渠道尺寸				盖板尺寸			盖板材料用量		拆除原混凝土路面	
				底宽D(m)	渠深H(m)	渠墙厚b1(m)	渠墙厚b2(m)	板长度L(m)	板宽B(m)	盖板厚h(m)	混凝土板(m ³)	钢筋(kg)	拆除路面(m ²)	割缝(m)
1#沟	8	0+000.0 ~ 0+008.0	8	0.4	0.4	0.3	0.3	8	1.0	0.2	2.00	349.95	0.00	0.0

广西业恒建设有限公司
Guangxi Yeheng Construction Co., Ltd.
 工程设计资质证书: 公路行业(公路)专业乙级; 水利行业乙级; A145011490
 工程测绘资质证书: 工程测量乙级(乙测资字45505887)
 工程咨询单位乙级资信证书: 水利水电专业资信乙级(乙252022010036)

批准	陈龙	审核	付四洲	建设单位	贵港市港南区农业农村局
核定	陈龙	校核	曾教胜	项目名称	港南区2025年中央大中型水库移民后期扶持资金(第二批)项目
项目负责人	付四洲	设计	黄碧莹	子项目名称	贵港市港南区木梓镇三联村8、9队美丽移民村项目

图名	1#沟纵横剖面图		设计阶段	施工图	比例	如图	工程号	
			专业	排水	图号	PS-05	日期	2025.12
			条形码					

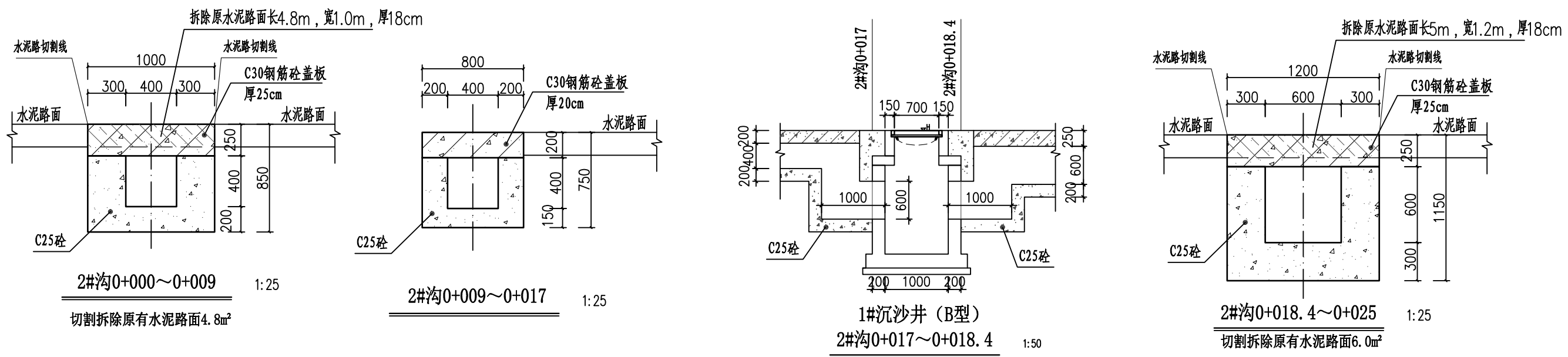


桩号(km+m)	0+000	0+005	0+010	0+015	0+017	0+020	0+023	0+025	0+030	0+035	0+040	0+045	0+050	0+055	0+060	0+065	0+070	0+075	0+080	0+085	0+090	0+095	0+100	0+105	0+109
原地面/渠底高程(m)	97.76	97.28	96.48	94.81	94.14	93.95	93.75	93.23	93.01	92.79	92.46	92.45	92.45	92.45	92.44	92.38	92.32	92.28	92.23	92.11	91.99	91.86	91.74	91.27	90.89
渠底设计高程(m)	97.10	96.60	96.10	94.31	93.40	93.10	92.77	92.40	92.20	92.00	91.80	91.78	91.75	91.73	91.70	91.69	91.68	91.67	91.66	91.65	91.64	91.63	91.62	91.57	91.53
挖填高差 (m)	0.86	0.88	0.58	0.69	0.94	1.05	1.18	1.03	1.01	0.99	0.86	0.88	0.90	0.92	0.94	0.89	0.84	0.81	0.77	0.66	0.55	0.43	0.32	-0.10	-0.44
渠底设计比降	1/10		1/2.8		1/10		1/25			1/200					1/500					1/100					

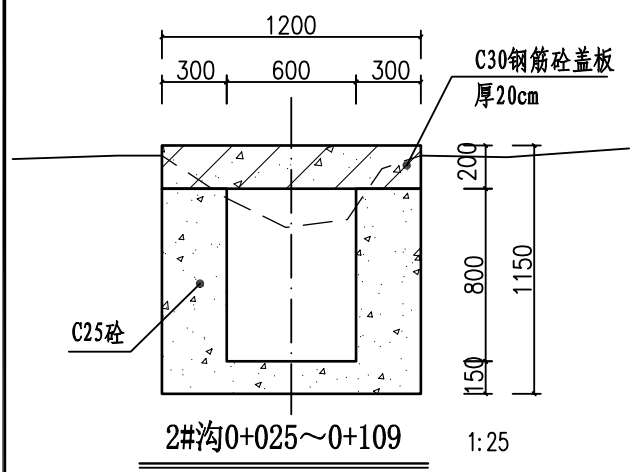
2#沟纵剖面图 (0+000~0+109)

说明:

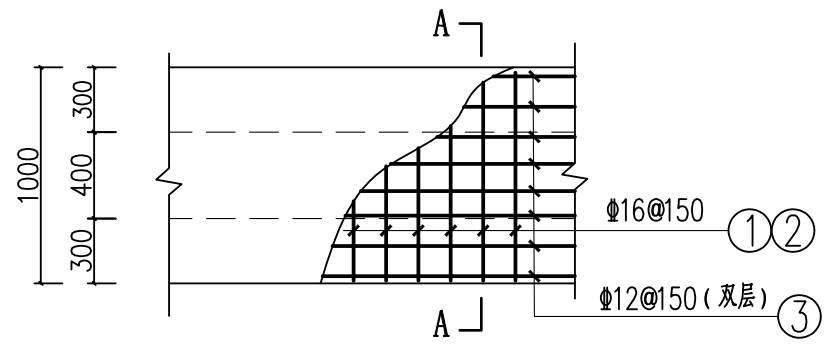
- 1、图中尺寸单位高程为m, 桩号为km+m, 其余为mm。
- 2、排水沟边墙及底板均采用C25砼现浇(抗渗等级P6)。渠道渠身纵向每15米分段, 分段间全断面分缝宽2cm, 沥青玛蹄脂填满缝。
- 3、渠道盖板采用C30钢筋砼。盖板顶面平两边路面(特别是切割破除原水泥路面的跨路盖板涵, 建好排水沟后的盖板顶面必须与两侧原水泥路面平整顺接, 盖板面相对原水泥路面不得出现凹陷或凸起); 盖板双层布筋, 钢筋混凝土保护层为25mm。钢筋砼盖板按5m一段浇筑, 每5m段盖板间设一处雨水口。
- 4、未述及之处按有关规范执行。



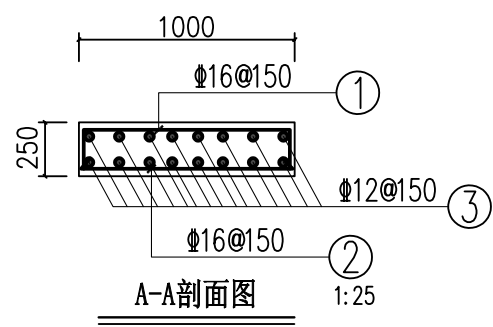
<p>广西业恒建设有限公司 Guangxi Yeheng Construction Co., Ltd. 工程设计资质证书: 公路行业(公路)专业乙级; 水利行业乙级; A145011490 工程测绘资质证书: 工程测量乙级(乙测资字45505887) 工程咨询单位乙级资信证书: 水利水电专业资信乙级(乙252022010036)</p>	批准	陈龙	审核	付四洲	建设单位	贵港市港南区农业农村局	图名	2#沟纵横剖面图(1)	设计阶段	施工图	比例	如图	工程号	
	核定	陈龙	校核	曾教胜	项目名称	港南区2025年中央大中型水库移民后期扶持资金(第二批)项目			专业	排水	图号	PS-06	日期	2025.12
	项目负责人	付四洲	设计	黄碧莹	子项目名称	贵港市港南区木梓镇三联村8、9队美丽移民村项目			条形码					



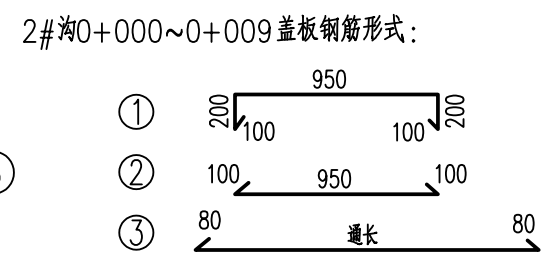
2#沟0+025~0+109 1:25



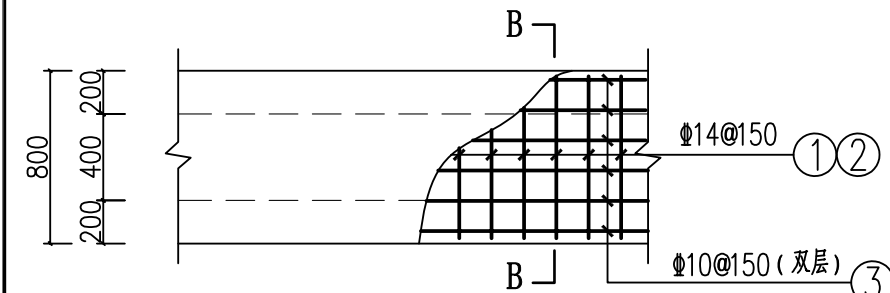
2#沟0+000~0+009盖板配筋图 1:25
(板厚25cm)



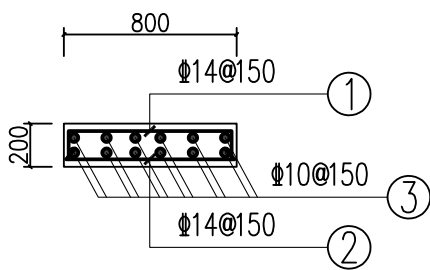
A-A剖面图 1:25



2#沟0+000~0+009盖板钢筋形式:

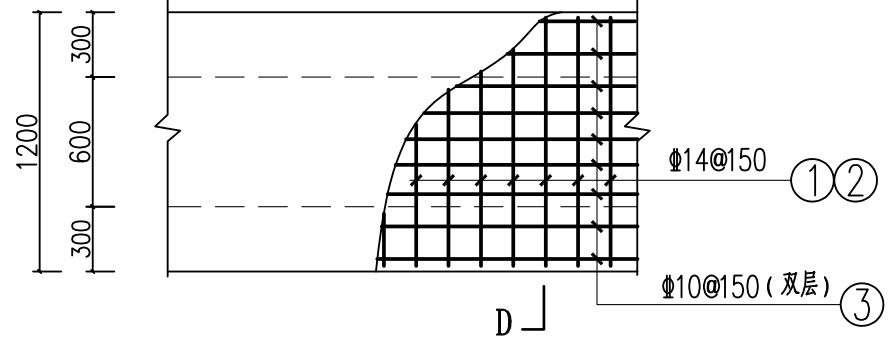
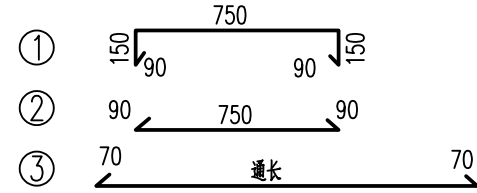


2#沟0+009~0+017盖板配筋图 1:25
(板厚20cm)

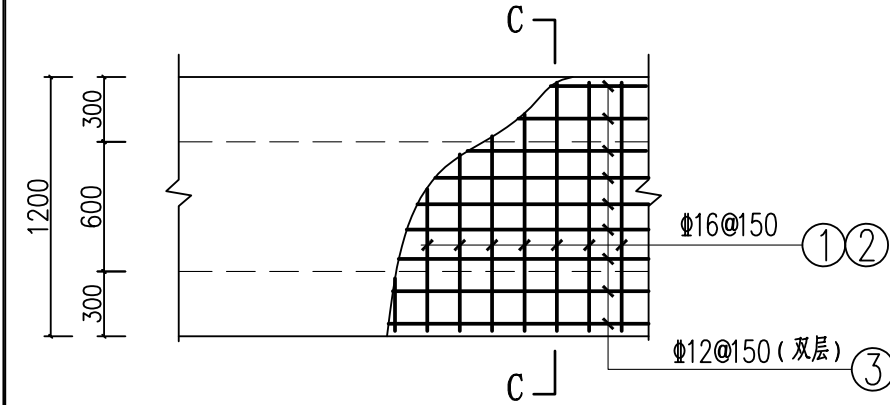


B-B剖面图 1:25

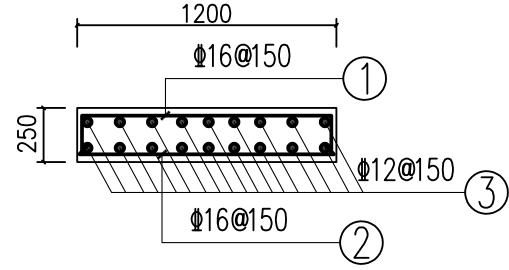
2#沟0+009~0+017盖板钢筋形式:



2#沟0+025~0+109盖板配筋图
(板厚20cm)

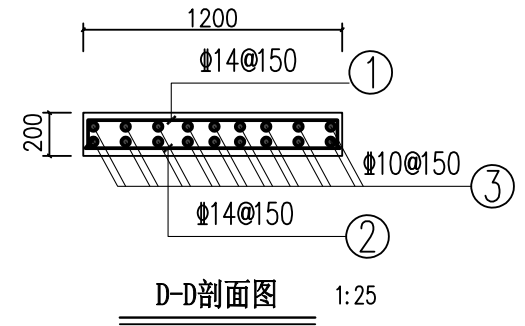
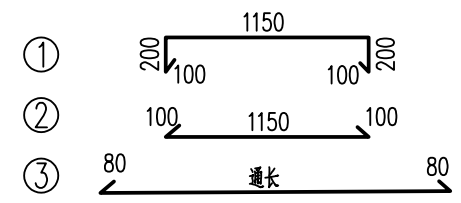


2#沟0+018.4~0+025盖板配筋图
(板厚25cm)



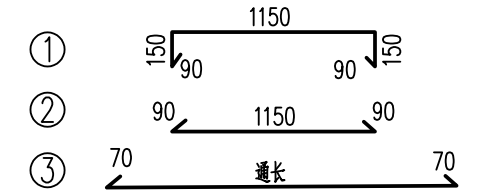
C-C剖面图 1:25

2#沟0+018.4~0+025盖板钢筋形式:



D-D剖面图 1:25

2#沟0+025~0+109盖板钢筋形式:



排水沟工程特性表

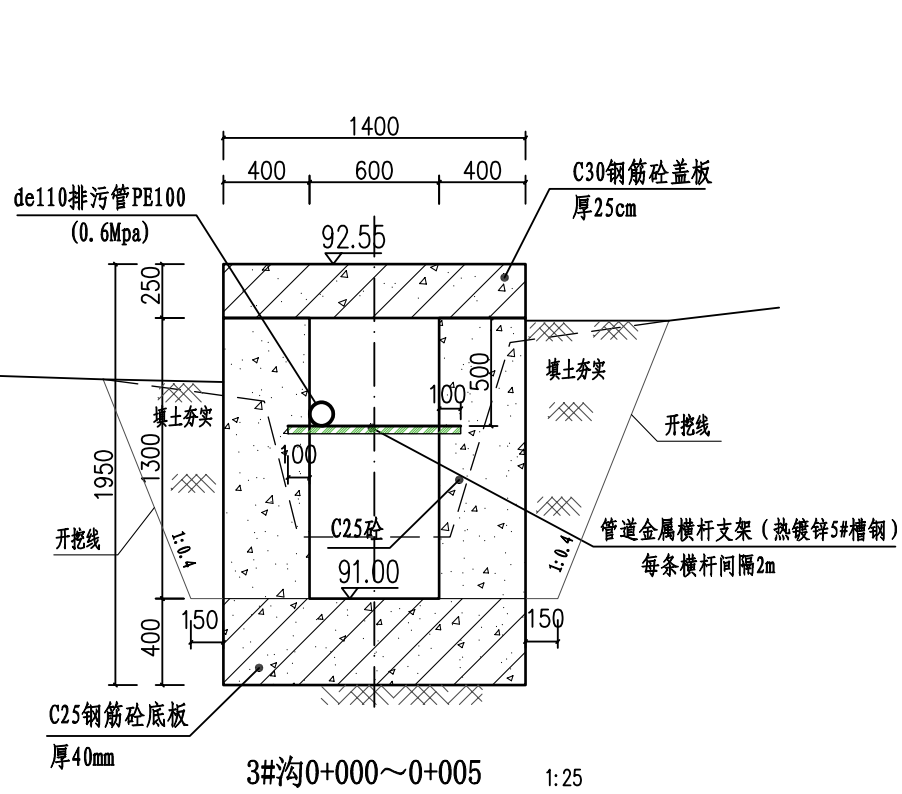
渠系名称	渠长 (m)	桩号 (km+m)	渠段长 (m)	渠道尺寸				盖板尺寸			盖板材料用量		拆除原混凝土路面		备注
				底宽D (m)	渠深H (m)	渠墙厚 b1 (m)	渠墙厚 b2 (m)	板长度 L (m)	板宽B (m)	盖板厚h (m)	混凝土板 (m³)	钢筋 (kg)	拆除路面 (m²)	割缝 (m)	
2#沟	109	0+000.0 ~ 0+009.0	9	0.4	0.4	0.3	0.3	9	1.0	0.25	25.83	4021.80	10.80	19.60	
		0+009.0 ~ 0+017.0	8	0.4	0.4	0.2	0.2	8	0.8	0.2					
		0+017.0 ~ 0+025.0	8	0.6	0.6	0.3	0.3	8	1.2	0.25					
		0+025.0 ~ 0+109.0	84	0.6	0.8	0.3	0.3	84	1.2	0.2					

广西业恒建设有限公司
Guangxi Yeheng Construction Co., Ltd.
工程设计资质证书: 公路行业(公路)专业乙级; 水利行业乙级; A145011490
工程测绘资质证书: 工程测量乙级(乙测资字45505887)
工程咨询单位乙级资信证书: 水利水电专业资信乙级(乙252022010036)

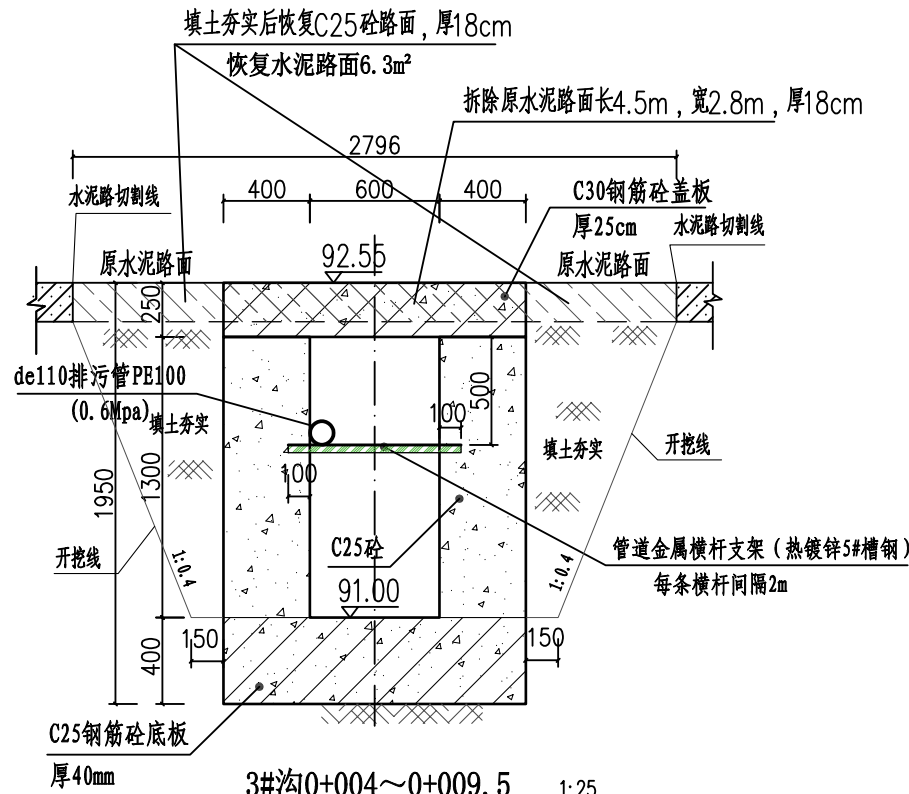
批准 陈龙 审核 付四洲
核定 陈龙 校核 曾教胜
项目负责人 付四洲 设计 黄碧莹
建设单位 贵港市港南区农业农村局
项目名称 港南区2025年中央大中型水库移民后期扶持资金(第二批)项目
子项目名称 贵港市港南区木梓镇三联村8、9队美丽移民村项目

图名 2#沟横剖面图(2)
2#沟盖板配筋图

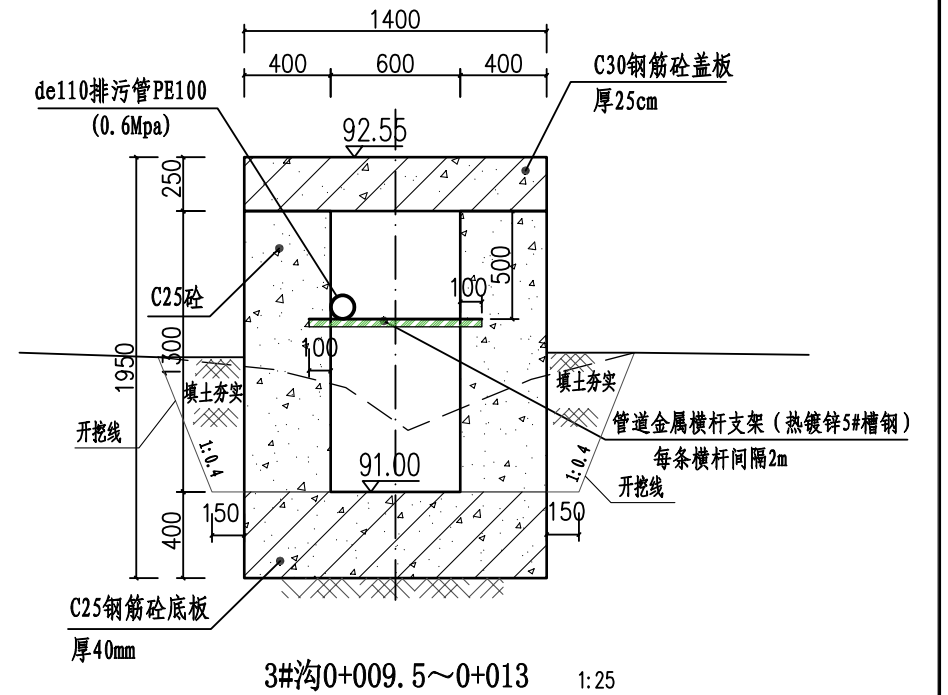
设计阶段 施工图 比例 如图 工程号
专业 排水 图号 PS-07 日期 2025.12
条形码



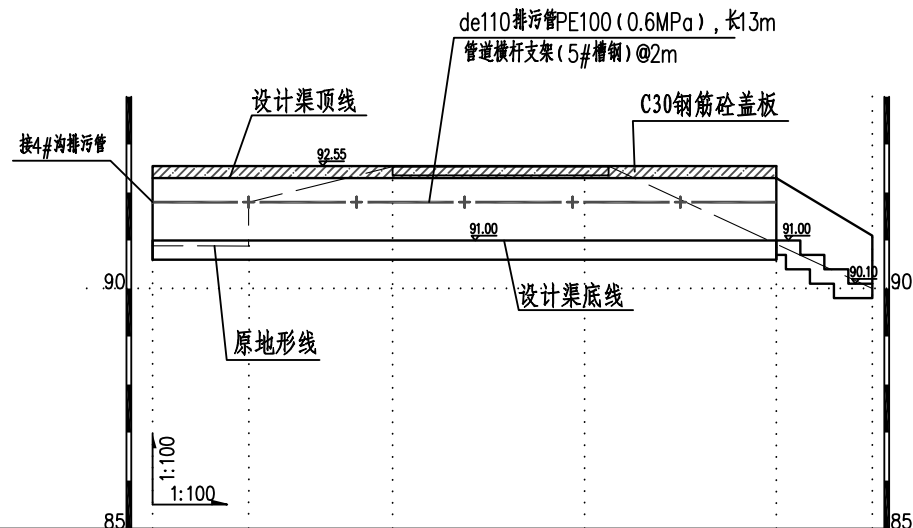
3#沟0+000~0+005 1:25



3#沟0+004~0+009.5 1:25



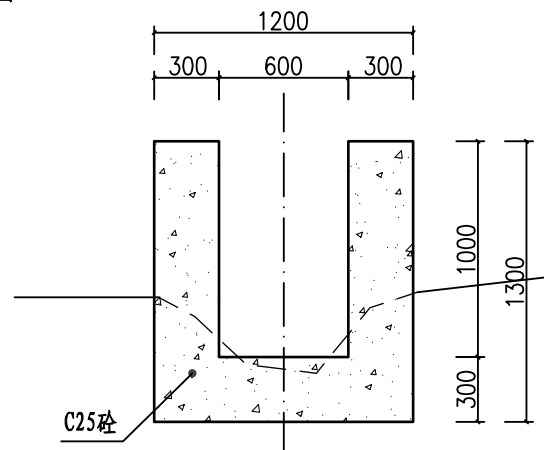
3#沟0+009.5~0+013 1:25



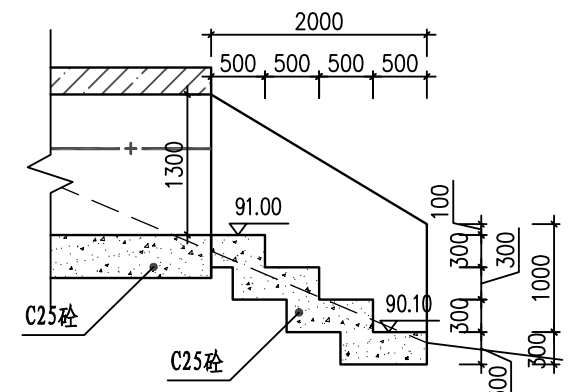
3#沟纵剖面图 (0+000~0+015)

桩号(km+m)	0+000	0+002	0+005	0+009	0+013	0+015
原地面/渠底高程(m)	90.89	90.89	92.54	92.55	90.85	90.00
渠底设计高程(m)	91.00	91.00	91.00	91.00	91.00	90.10
挖填高差(m)	0.29	0.29	1.94	1.95	0.25	0.20
渠底设计比降	0					跌水消能梯级

切割拆除原有水泥路面12.6m²



3#沟0+013~0+015 1:25
底板梯级b*h=50cm*30cm



3#沟0+013~0+015纵剖面大样图 1:50

说明:

- 图中尺寸单位高程为m, 桩号为km+m, 其余为mm。
- 排水沟边墙及底板均采用C25砼现浇(抗渗等级P6)。渠道渠身纵向每15米分段, 分段间全断面分缝宽2cm, 沥青玛蹄脂填缝。
- 渠道盖板采用C30钢筋砼。盖板顶面平两边路面(特别是切割破坏原水泥路面的跨路盖板涵, 建好排水沟后的盖板顶面必须与两侧原水泥路面平整顺接, 盖板面相对原水泥路面不得出现凹陷或凸起); 盖板双层布筋, 钢筋混凝土保护层为25mm。
- 未述及之处按有关规范执行。



广西业恒建设有限公司
Guangxi Yeheng Construction Co., Ltd.

工程设计资质证书: 公路行业(公路)专业乙级; 水利行业乙级; A145011490
工程测绘资质证书: 工程测量乙级(乙测资字45505887)
工程咨询单位乙级资信证书: 水利水电专业资信乙级(乙252022010036)

批准 陈龙
核定 陈龙
项目负责人 付四洲

审核 付四洲
校核 曾教胜
设计 黄碧莹

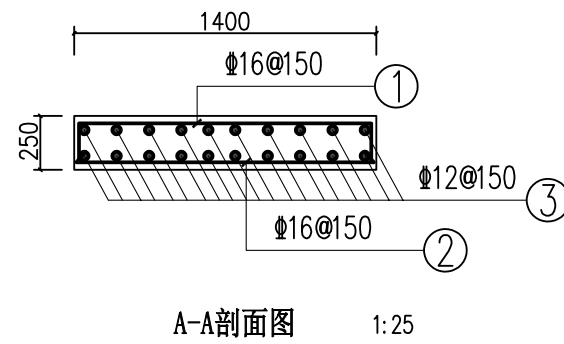
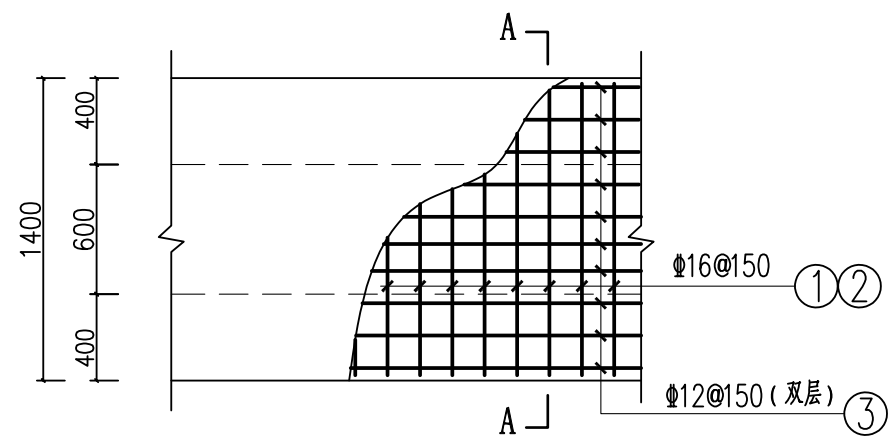
建设单位 贵港市港南区农业农村局
项目名称 港南区2025年中央大中型水库移民后期扶持资金(第二批)项目
子项目名称 贵港市港南区木梓镇三联村8、9队美丽移民村项目

图名 3#沟纵横剖面图

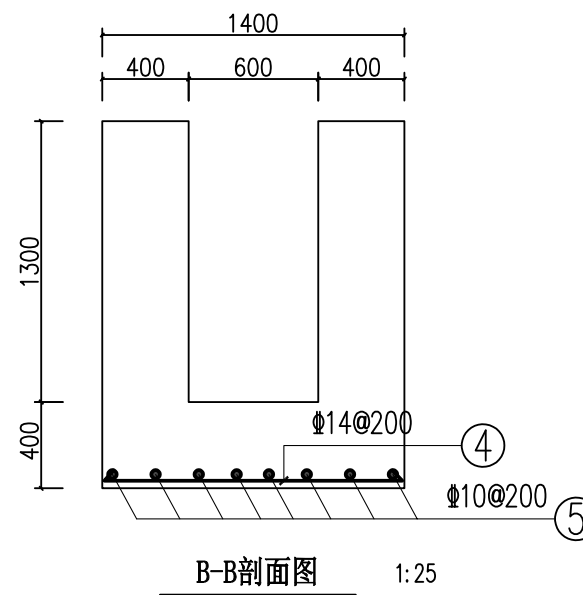
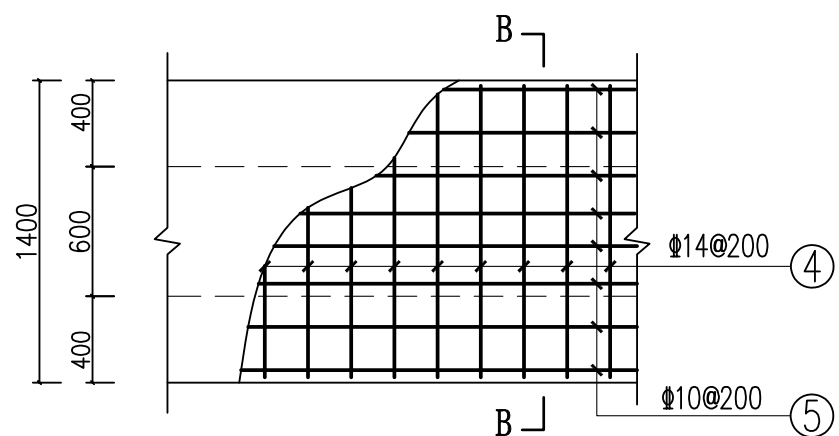
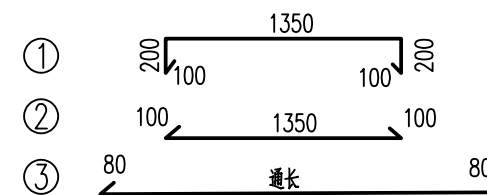
设计阶段 施工图
专业 排水
比例 如图
工程号 PS-08

日期 2025.12

条形码



3#沟0+000~0+013盖板钢筋形式：



3#沟0+000~0+013底板钢筋形式：



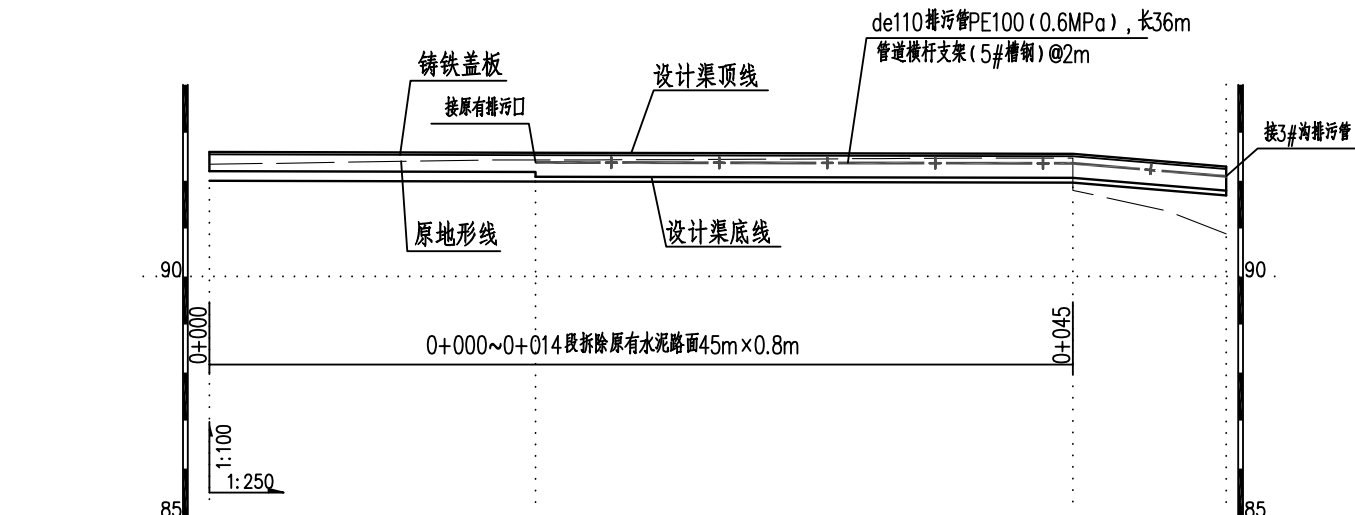
排水沟工程特性表

渠系名称	渠长(m)	桩号(km+m)	渠段长(m)	渠道尺寸				盖板尺寸			盖板材料用量		拆除原混凝土路面		备注
				底宽D(m)	渠深H(m)	渠墙厚b1(m)	渠墙厚b2(m)	板长度L(m)	板宽B(m)	盖板厚h(m)	混凝土板(m ³)	钢筋(kg)	拆除路面(m ²)	割缝(m)	
3#沟	15	0+000.0 ~ 0+013.0	13	0.6	1.3	0.4	0.4	13	1.4	0.25	4.60	759.11	12.60	9.00	渠内安装de110排污管长13m
		0+013.0 ~ 0+015.0	2	0.6	1.0	0.3	0.3								

广西业恒建设有限公司
Guangxi Yeheng Construction Co., Ltd.
工程设计资质证书：公路行业（公路）专业乙级；水利行业乙级；A145011490
工程测绘资质证书：工程测量乙级（乙测资字45505887）
工程咨询单位乙级资信证书：水利水电专业资信乙级（乙252022010036）

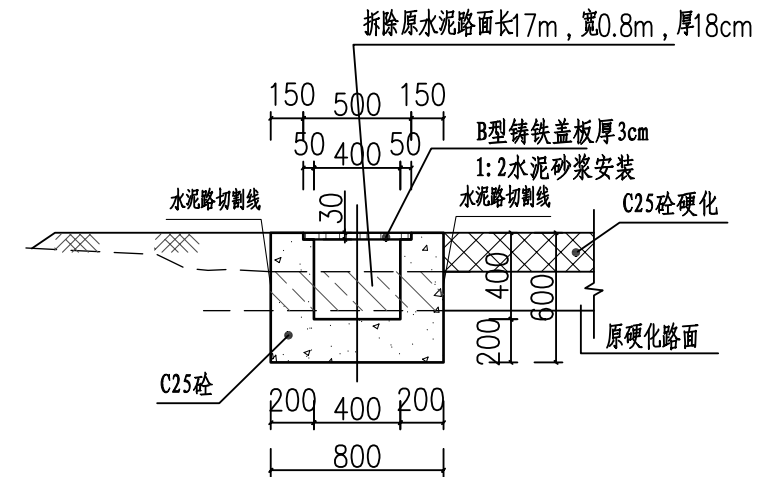
批准	陈龙	审核	付四洲	建设单位	贵港市港南区农业农村局
核定	陈龙	校核	曾教胜	项目名称	港南区2025年中央大中型水库移民后期扶持资金（第二批）项目
项目负责人	付四洲	设计	黄碧莹	子项目名称	贵港市港南区木梓镇三联村8、9队美丽移民村项目

图名	3#沟盖板配筋图		设计阶段	施工图	比例	如图	工程号
			专业	排水	图号	PS-09	日期
			条形码				



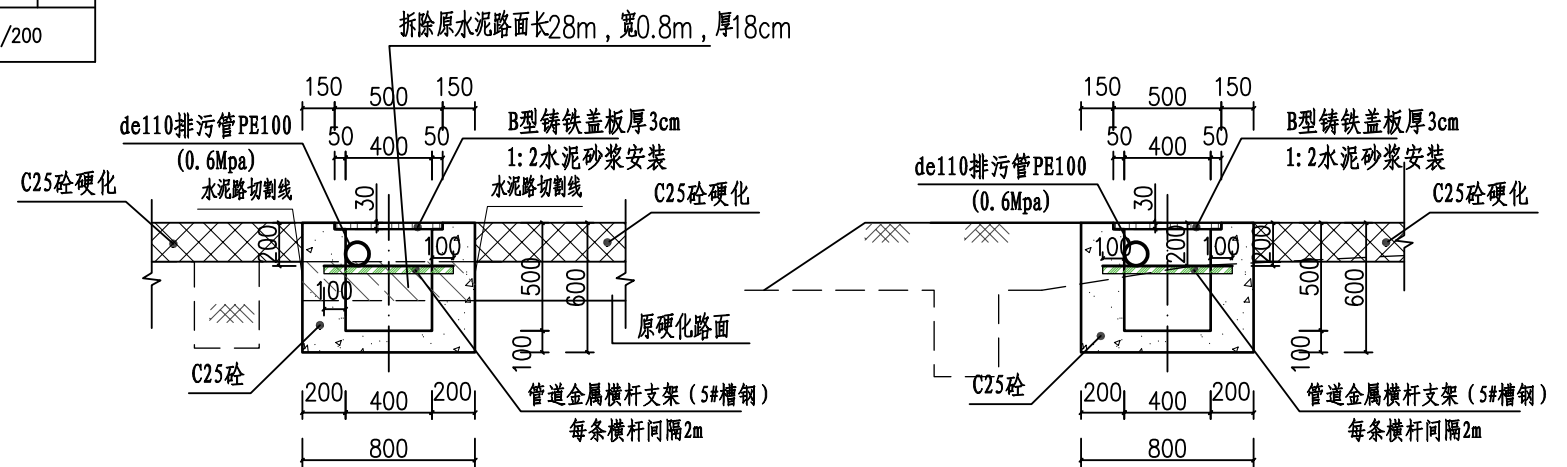
桩号(km+m)	0+000	0+005	0+010	0+015	0+017	0+020	0+025	0+030	0+035	0+040	0+045	0+050	0+053
原地面/渠底高程(m)	92.34	92.37	92.40	92.43	92.43	92.43	92.44	92.45	92.46	92.47	91.80	91.36	90.89
渠底设计高程(m)	92.20	92.20	92.19	92.19	92.08	92.08	92.08	92.07	92.07	92.06	91.86	91.83	91.82
挖填高差 (m)	0.34	0.38	0.41	0.45	0.55	0.45	0.46	0.48	0.49	0.51	0.04	-0.37	-0.83
渠底设计比降	1/1000										1/200		

4#沟纵剖面图 (0+000~0+053)



4#沟0+000~0+017 1:25

切割拆除原有水泥路面13.6m²



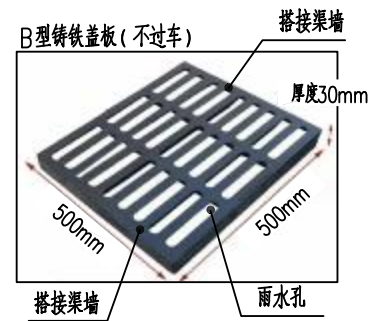
4#沟0+017~0+045 1:25

切割拆除原有水泥路面22.4m²

4#沟0+045~0+053 1:25

说明:

- 图中尺寸单位高程为m, 桩号为km+m, 其余为mm。
- 排水沟边墙及底板均采用C25砼现浇(抗渗等级P6)。渠道渠身纵向每15米分段, 分段间全断面分缝宽2cm, 沥青玛蹄脂填满缝。
- 铸铁盖板为雨篦式铸铁盖板, 铸铁盖板规格(长×宽): 500mm×500mm, B型铸铁盖板厚30mm, 承载5t(不可过车)。铸铁盖板排水沟边墙顶预留盖板安装凹槽, 盖板两侧搭边各宽5cm, 凹槽深5cm。渠顶铸铁盖板采用1:2水泥砂浆安装, 安装后铸铁盖板顶面平排水沟边墙顶面。
- 未述及之处按有关规范执行。



B型铸铁盖板大样图

B型铸铁盖板尺寸为500mm×500mm×30mm, 承载5t

排水沟工程特性表

渠系名称	渠长(m)	桩号(km+m)	渠段长(m)	渠道尺寸				盖板尺寸			盖板材料用量 铸铁盖板(m²)	拆除原混凝土路面		备注
				底宽D(m)	渠深H(m)	渠墙厚b1(m)	渠墙厚b2(m)	板长度L(m)	板宽B(m)	盖板厚h(m)		拆除路面(m²)	割缝(m)	
4#沟	53	0+000.0 ~ 0+017.0	17	0.4	0.4	0.2	0.2	17	0.5	0.03	53.00	36.00	90.00	渠内安装de110排污管长36m
		0+017.0 ~ 0+053.0	36	0.4	0.5	0.2	0.2	36	0.5	0.03				



广西业恒建设有限公司
Guangxi Yeheng Construction Co., Ltd.

工程设计资质证书: 公路行业(公路)专业乙级; 水利行业乙级; A145011490
工程测绘资质证书: 工程测量乙级(乙测资字45505887)
工程咨询单位乙级资信证书: 水利水电专业资信乙级(乙252022010036)

批准 陈龙
核定 陈龙
项目负责人 付四洲

审核 付四洲
校核 曾教胜
设计 黄碧莹

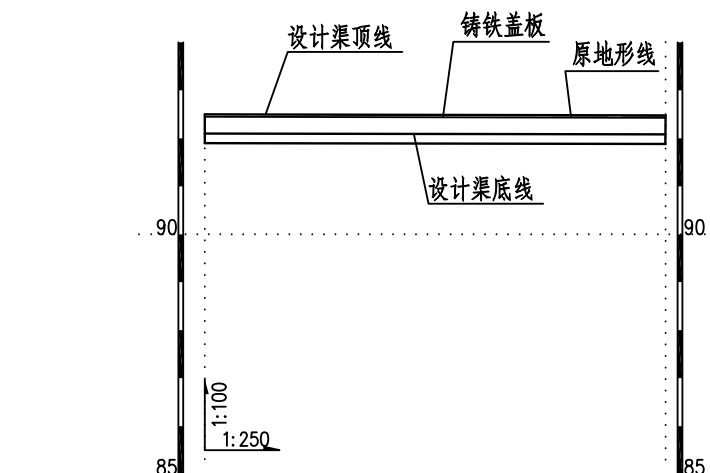
建设单位 贵港市港南区农业农村局
项目名称 港南区2025年中央大中型水库移民后期扶持资金(第二批)项目
子项目名称 贵港市港南区木梓镇三联村8、9队美丽移民村项目

图名 4#沟纵横剖面图

设计阶段 施工图
专业 排水
比例 1:25
如图 PS-10
工程号 2025.12

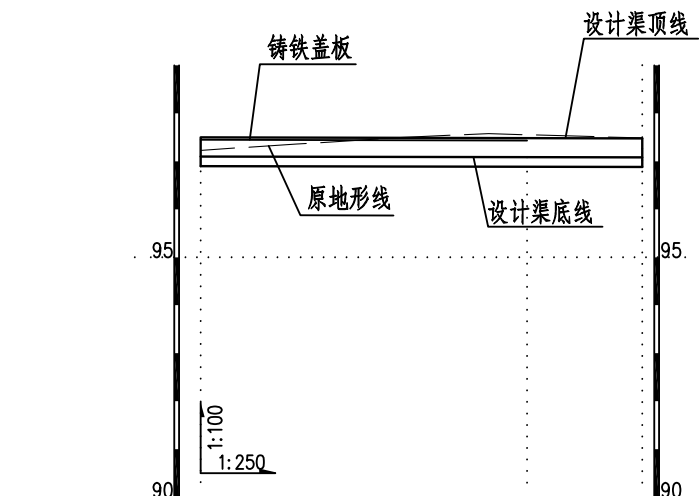
日期 2025.12

条形码



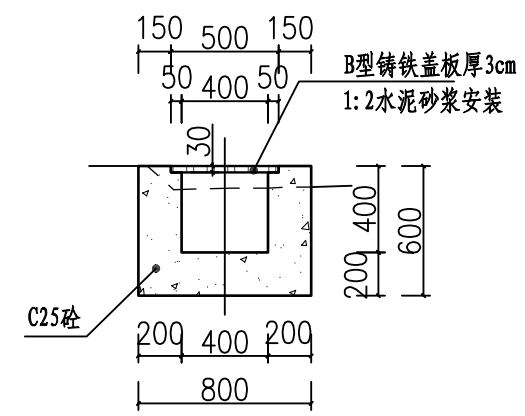
桩号(km+m)	0+000	0+005	0+010	0+015	0+020	0+024
原地面/渠底高程(m)	92.50	92.49	92.48	92.48	92.47	92.46
渠底设计高程(m)	92.10	92.10	92.09	92.09	92.08	92.08
挖填高差 (m)	0.60	0.60	0.59	0.59	0.59	0.58
渠底设计比降	1/1000					

5#沟纵剖面图 (0+000~0+024)

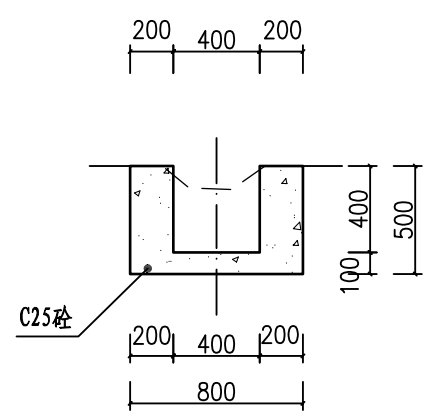


桩号(km+m)	0+000	0+005	0+010	0+015	0+017	0+020	0+023
原地面/渠底高程(m)	97.23	97.36	97.49	97.58	97.55	97.52	97.49
渠底设计高程(m)	97.10	97.10	97.09	97.09	97.08	97.08	97.08
挖填高差 (m)	0.33	0.46	0.60	0.69	0.67	0.64	0.61
渠底设计比降	1/1000						

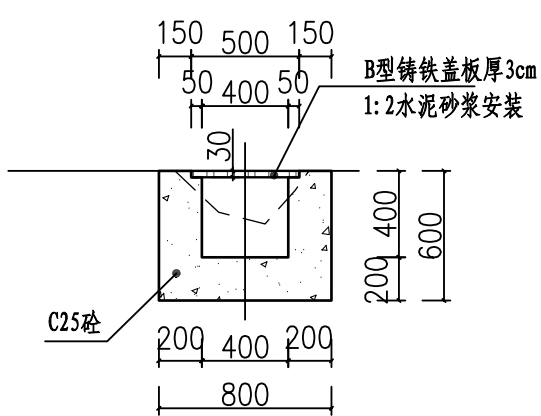
6#沟纵剖面图 (0+000~0+023)



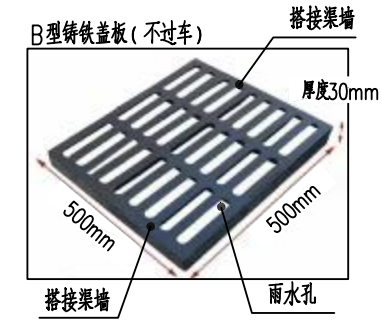
6#沟0+000~0+018 1:25



6#沟0+018~0+023 1:25



5#沟0+000~0+024 1:25



B型铸铁盖板大样图
B型铸铁盖板尺寸为500mm×500mm×30mm，承载5t

- 说明:
- 1、图中尺寸单位高程为m，桩号为km+m，其余为mm。
 - 2、排水沟边墙及底板均采用C25砼现浇（抗渗等级P6）。渠道渠身纵向每15米分段，分段间全断面分缝宽2cm，沥青玛蹄脂填满缝。
 - 3、铸铁盖板为雨篦式铸铁盖板，铸铁盖板规格（长×宽）：500mm×500mm，B型铸铁盖板厚30mm，承载5t（不可过车）。铸铁盖板排水沟边墙顶预留盖板安装凹槽，盖板两侧搭边各宽5cm，凹槽深5cm。渠顶铸铁盖板采用1:2水泥砂浆安装，安装后铸铁盖板顶面平排水沟边墙顶面。
 - 4、未述及之处按有关规范执行。

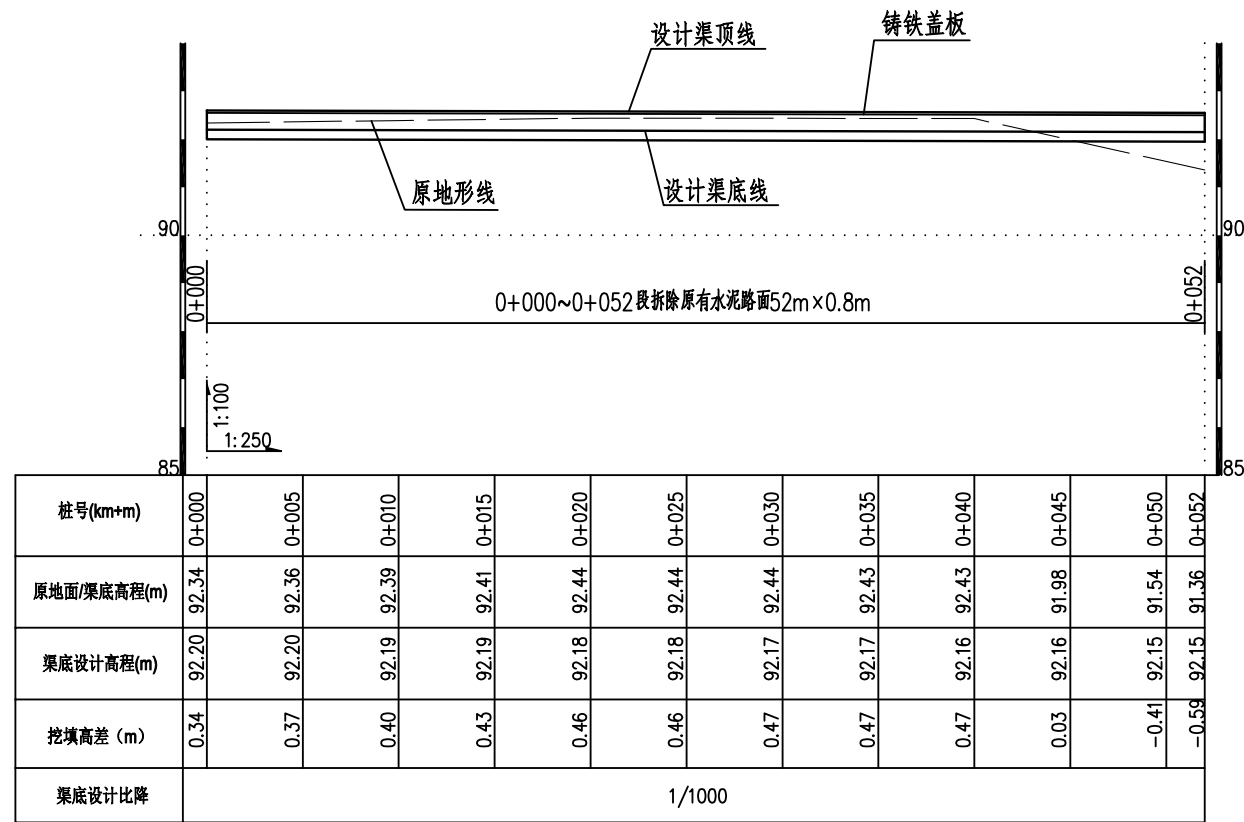
排水沟工程特性表

渠系名称	渠长 (m)	桩号 (km+m)	渠段长 (m)	渠道尺寸				盖板尺寸			盖板材料用量 铸铁盖板 (m ²)	拆除原混凝土路面		备注
				底宽D (m)	渠深H (m)	渠壁厚 b1 (m)	渠壁厚 b2 (m)	板长度 L (m)	板宽B (m)	盖板厚h (m)		拆除路面 (m ²)	割缝 (m)	
5#沟	24	0+000.0 ~ 0+024.0	24	0.4	0.4	0.2	0.2	24	0.5	0.03	24.00			
6#沟	23	0+000.0 ~ 0+018.0	18	0.4	0.4	0.2	0.2	18	0.5	0.03	18.00			
		0+018.0 ~ 0+023.0	5	0.4	0.4	0.2	0.2							

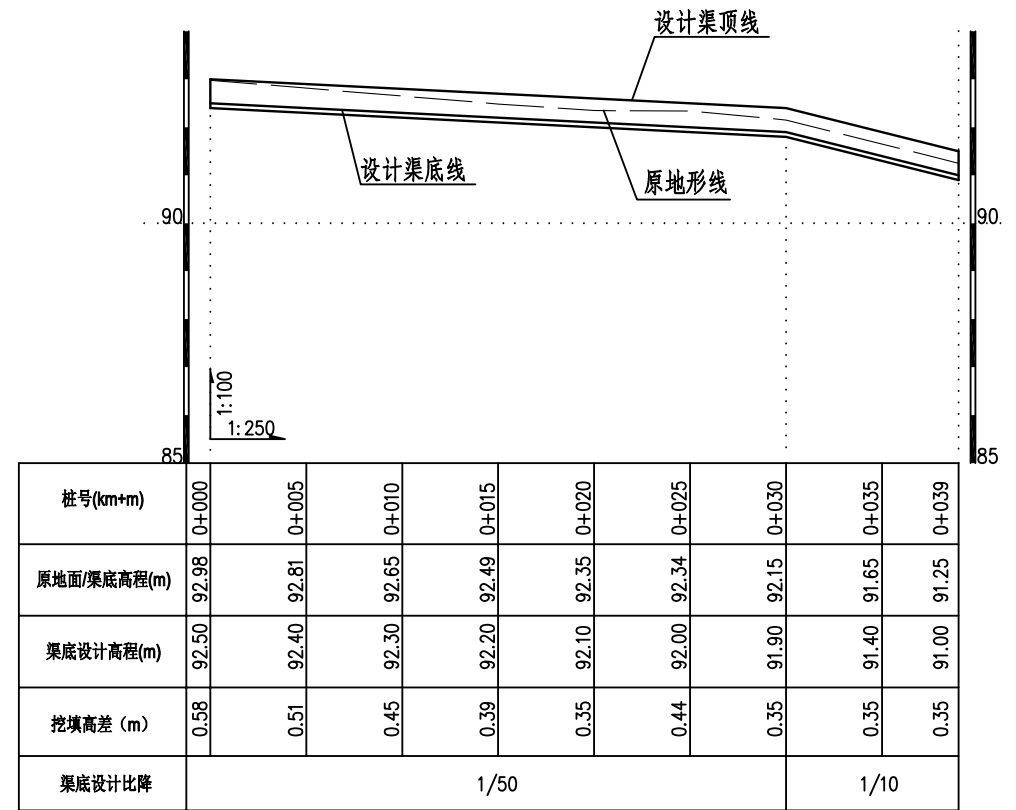
广西业恒建设有限公司
Guangxi Yeheng Construction Co., Ltd.
工程设计资质证书：公路行业（公路）专业乙级；水利行业乙级；A145011490
工程测绘资质证书：工程测量乙级（乙测资字45505887）
工程咨询单位乙级资信证书：水利水电专业资信乙级（乙252022010036）

批准	陈龙	审核	付四洲	建设单位	贵港市港南区农业农村局
核定	陈龙	校核	曾教胜	项目名称	港南区2025年中央大中型水库移民后期扶持资金（第二批）项目
项目负责人	付四洲	设计	黄碧莹	子项目名称	贵港市港南区木梓镇三联村8、9队美丽移民村项目

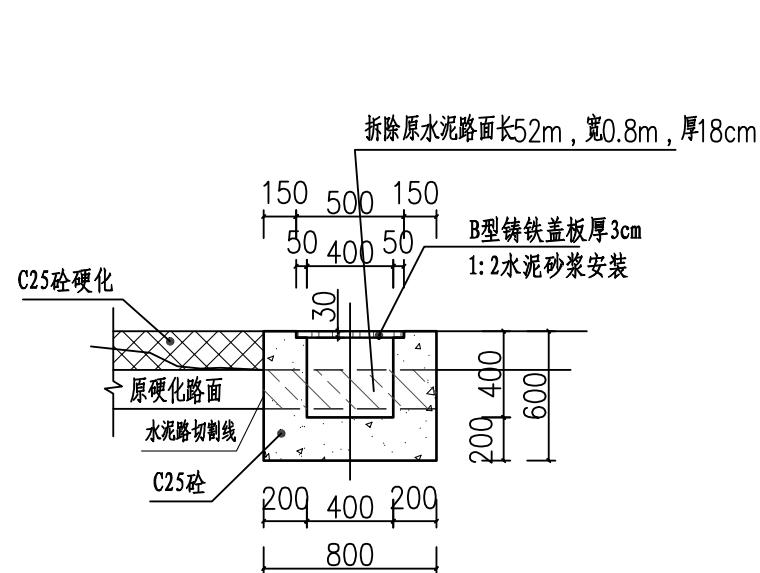
图名	5#沟、6#沟纵横剖面图		设计阶段	施工图	比例	如图	工程号	
	专业	排水	图号	PS-11	日期	2025.12		
			条形码					



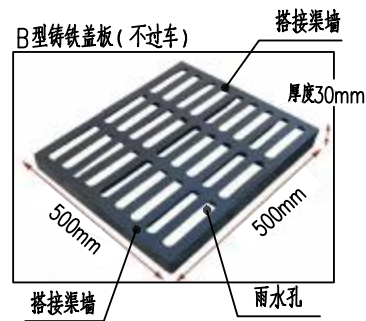
7#沟纵剖面图 (0+000~0+052)



8#沟纵剖面图 (0+000~0+039)



7#沟0+000~0+052 1:25
切割拆除原有水泥路面41.6m²

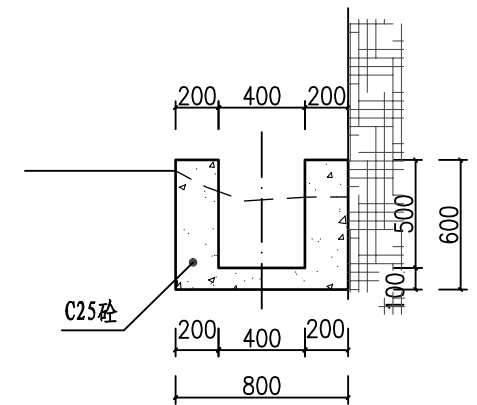


B型铸铁盖板大样图

B型铸铁盖板尺寸为500mm×500mm×30mm, 承载5t

说明:

- 图中尺寸单位高程为m, 桩号为km+m, 其余为mm。
- 排水沟边墙及底板均采用C25砼现浇(抗渗等级P6)。渠道渠身纵向每15米分段, 分段间全断面分缝宽2cm, 沥青玛蹄脂填满缝。
- 铸铁盖板为雨篦式铸铁盖板, 铸铁盖板规格(长×宽): 500mm×500mm, B型铸铁盖板厚30mm, 承载5t(不过车)。铸铁盖板排水沟边墙顶预留盖板安装凹槽, 盖板两侧搭边各宽5cm, 凹槽深5cm。渠顶铸铁盖板采用1:2水泥砂浆安装, 安装后铸铁盖板顶面平排水沟边墙顶面。
- 未述及之处按有关规范执行。



8#沟0+000~0+039 1:25

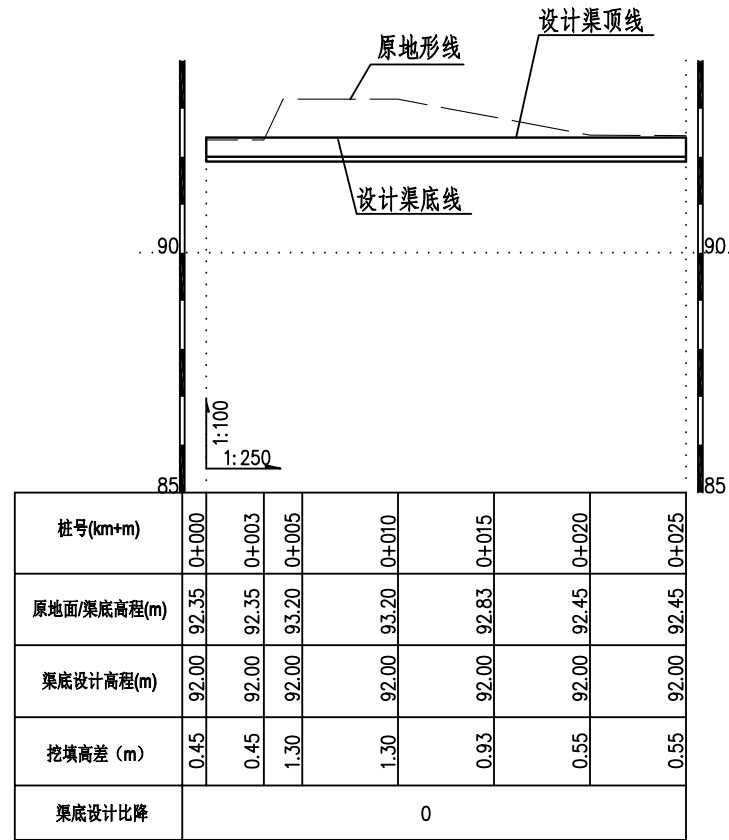
排水沟工程特性表

渠系名称	渠长(m)	桩号(km+m)	渠段长(m)	渠道尺寸				盖板尺寸			盖板材料用量 铸铁盖板(m ²)	拆除原混凝土路面		备注
				底宽D(m)	渠深H(m)	渠墙厚b1(m)	渠墙厚b2(m)	板长度L(m)	板宽B(m)	盖板厚h(m)		拆除路面(m ²)	割缝(m)	
7#沟	52	0+000.0 ~ 0+052.0	52	0.4	0.4	0.2	0.2	52	0.5	0.03	52.00	41.60	52.00	
8#沟	39	0+000.0 ~ 0+039.0	39	0.4	0.5	0.2	0.2				0.00	0.00	0.00	

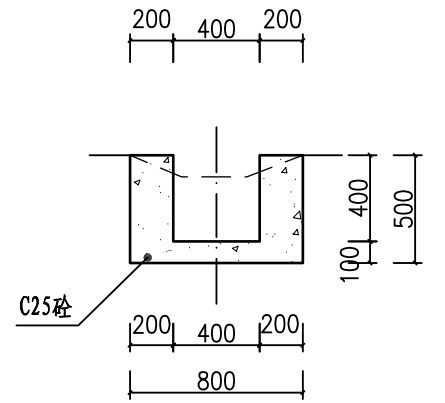
广西业恒建设有限公司
Guangxi Yeheng Construction Co., Ltd.
工程设计资质证书: 公路行业(公路)专业乙级; 水利行业乙级; A145011490
工程测绘资质证书: 工程测量乙级(乙测资字45505887)
工程咨询单位乙级资信证书: 水利水电专业资信乙级(乙252022010036)

批准	陈龙	审核	付四洲	建设单位	贵港市港南区农业农村局
核定	陈龙	校核	曾教胜	项目名称	港南区2025年中央大中型水库移民后期扶持资金(第二批)项目
项目负责人	付四洲	设计	黄碧莹	子项目名称	贵港市港南区木梓镇三联村8、9队美丽移民村项目

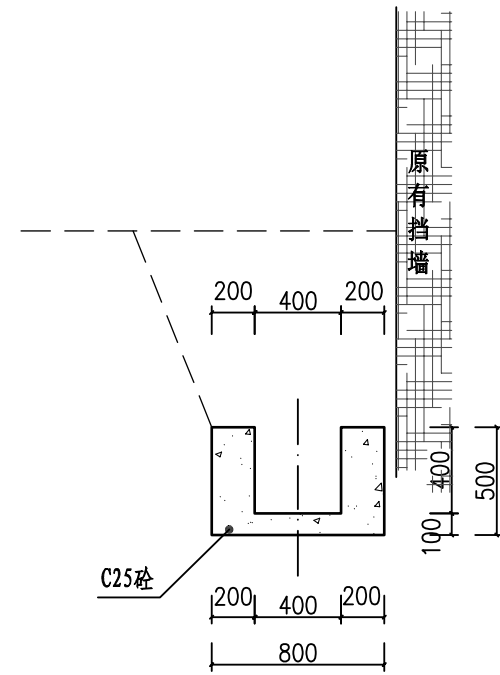
图名	7#沟、8#沟纵横剖面图		设计阶段	施工图	比例	如图	工程号	
	专业	排水	图号	PS-12	日期	2025.12		
			条形码					



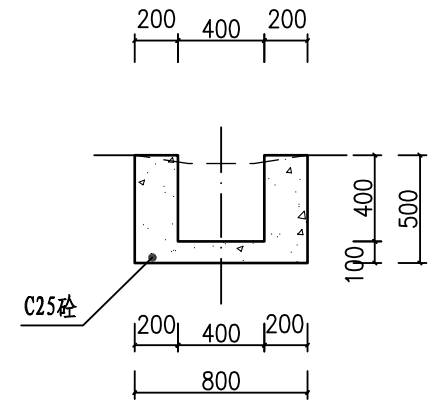
9#沟纵剖面图 (0+000~0+025)



9#沟0+000~0+003 1:25



9#沟0+003~0+015 1:25



9#沟0+015~0+025 1:25

说明:

- 1、图中尺寸单位高程为m, 桩号为km+m, 其余为mm。
- 2、排水沟边墙及底板均采用C25砼现浇(抗渗等级P6)。渠道渠身纵向每15米分段, 分段间全断面分缝宽2cm, 沥青玛蹄脂填满缝。
- 3、未述及之处按有关规范执行。

排水沟工程特性表

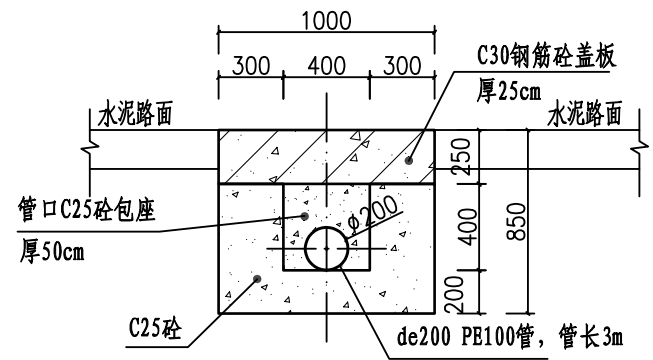
渠系名称	渠长(m)	桩号(km+m)	渠段长(m)	渠道尺寸				盖板尺寸			盖板材料用量	拆除原混凝土路面		备注
				底宽D(m)	渠深H(m)	渠墙厚b1(m)	渠墙厚b2(m)	板长度L(m)	板宽B(m)	盖板厚h(m)	铸铁盖板(m)	拆除路面(m ²)	割缝(m)	
9#沟	25	0+000.0 ~ 0+025.0	25	0.4	0.4	0.2	0.2							

广西业恒建设有限公司
Guangxi Yeheng Construction Co., Ltd.

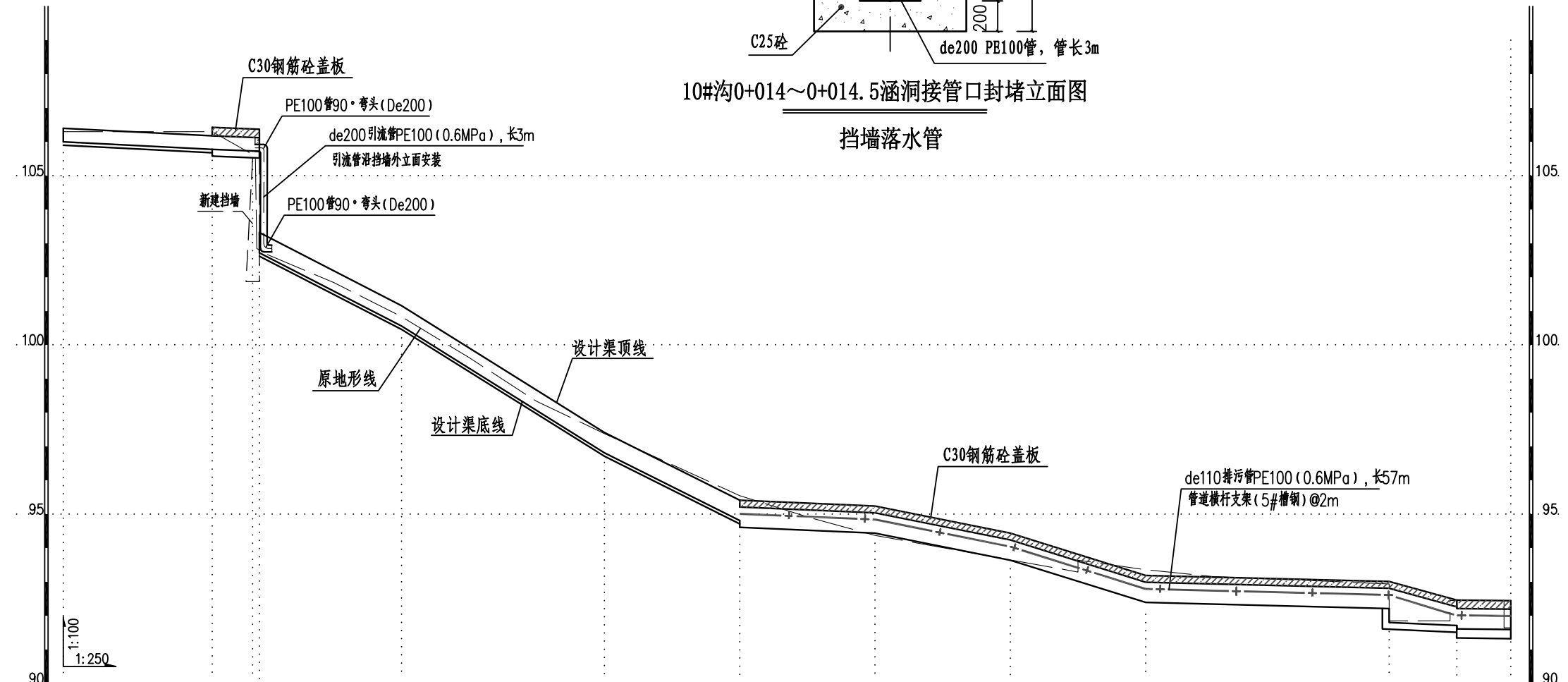
工程设计资质证书: 公路行业(公路)专业乙级; 水利行业乙级; A145011490
工程测绘资质证书: 工程测量乙级(乙测资字45505887)
工程咨询单位乙级资信证书: 水利水电专业资信乙级(乙252022010036)

批准	陈龙	审核	付四洲	建设单位	贵港市港南区农业农村局
核定	陈龙	校核	曾教胜	项目名称	港南区2025年中央大中型水库移民后期扶持资金(第二批)项目
项目负责人	付四洲	设计	黄碧莹	子项目名称	贵港市港南区木梓镇三联村8、9队美丽移民村项目

图名	9#沟纵横剖面图				
	设计阶段	施工图	比例	如图	工程号
	专业	排水	图号	PS-13	日期
条形码					2025.12



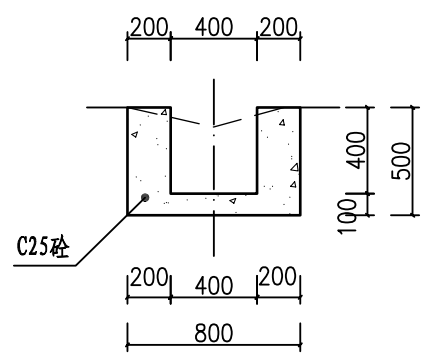
10#沟0+014~0+014.5涵洞接管口封堵立面图
挡墙落水水管



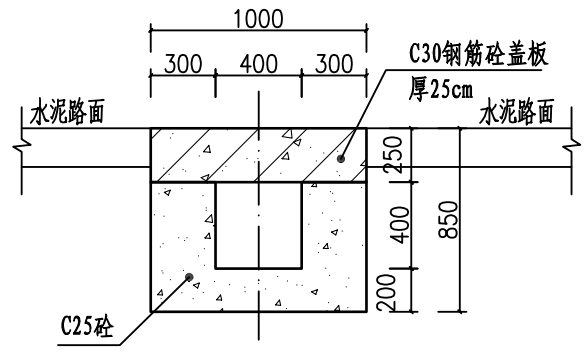
桩号(km+m)	0+000	0+005	0+010	0+011	0+014	0+015	0+020	0+025	0+030	0+035	0+040	0+045	0+050	0+055	0+060	0+065	0+070	0+075	0+080	0+085	0+090	0+095	0+098	0+098	0+100	0+103	0+103	0+105	0+107
原地面/渠底高程(m)	106.30	106.30	106.30	106.30	105.58	102.88	101.84	100.83	99.62	98.33	97.38	96.46	95.54	94.92	94.37	94.01	93.65	93.64	93.36	93.16	93.07	92.99	92.94	91.85	91.85	91.85	91.85	92.45	91.64
渠底设计高程(m)	106.00	105.90	105.80	105.78	105.72	102.56	101.56	100.56	99.31	98.06	96.81	95.81	94.61	94.52	94.44	94.04	93.64	93.01	92.39	92.34	92.29	92.24	92.21	91.80	91.76	91.71	91.61	92.45	91.59
挖填高差 (m)	0.40	0.50	0.60	0.62	-0.04	0.23	0.38	0.38	0.42	0.37	0.67	0.76	1.14	0.60	0.13	0.17	0.21	0.83	1.17	1.02	0.98	0.95	0.93	0.25	0.29	0.34	1.14	1.15	1.16
渠底设计比降	1/50				1/5		1/4		1/5		1/60		1/12.5		1/8		1/100		1/50		1/200								

10#沟纵剖面图 (0+000~0+107)

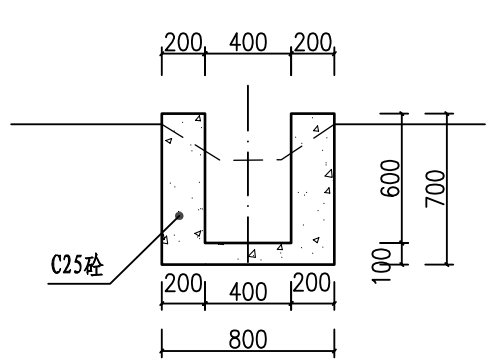
<p>广西业恒建设有限公司 Guangxi Yeheng Construction Co., Ltd. 工程设计资质证书: 公路行业(公路)专业乙级; 水利行业乙级; A145011490 工程测绘资质证书: 工程测量乙级(乙测资字45505887) 工程咨询单位乙级资信证书: 水利水电专业资信乙级(乙252022010036)</p>	批准	陈龙	审核	付四洲	建设单位	贵港市港南区农业农村局	图名	10#沟纵剖面图	设计阶段	施工图	比例	如图	工程号	
	核定	陈龙	校核	曾教胜	项目名称	港南区2025年中央大中型水库移民后期扶持资金(第二批)项目			专业	排水	图号	PS-14	日期	2025.12
	项目负责人	付四洲	设计	黄碧莹	子项目名称	贵港市港南区木梓镇三联村8、9队美丽移民村项目			条形码					



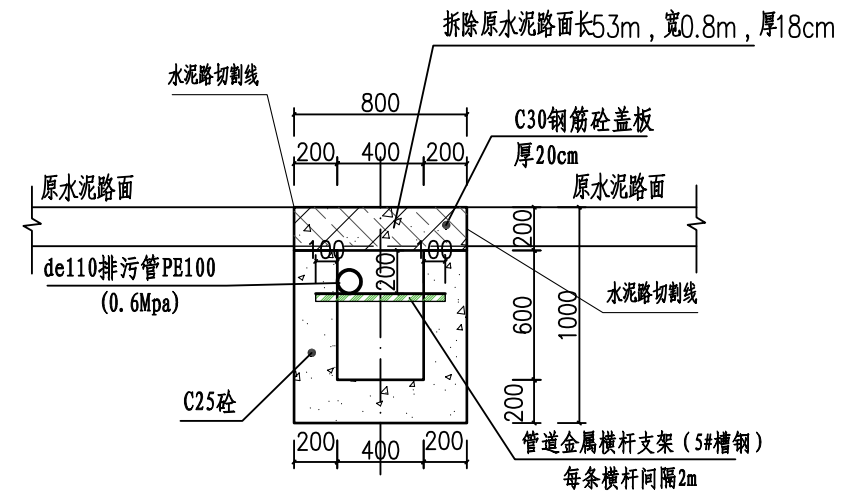
10#沟0+000~0+011 1:25



10#沟0+011~0+014.5 1:25



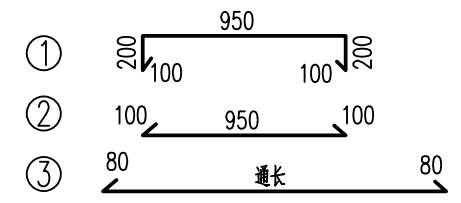
10#沟0+014.5~0+050 1:25



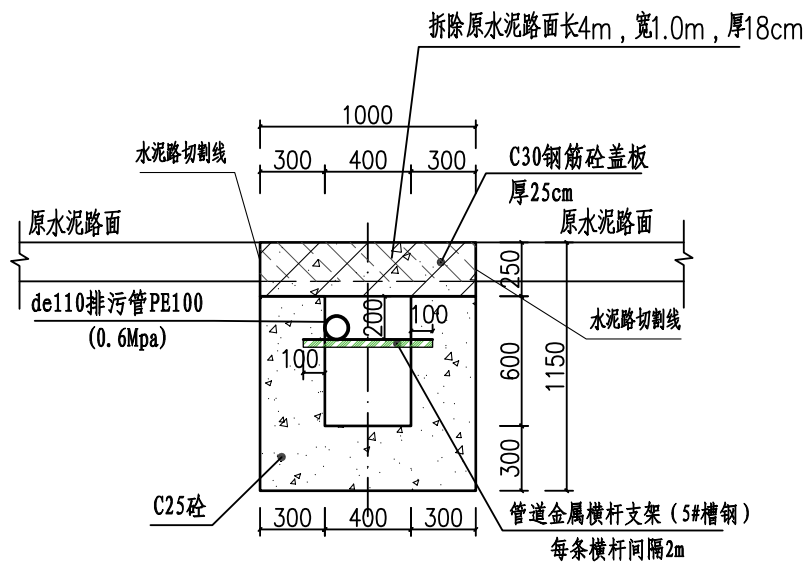
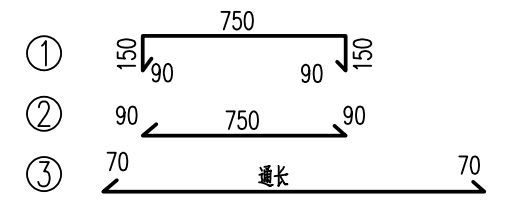
10#沟0+050~0+103 1:25

切割拆除原有水泥路面42.4m²

10#沟A型盖板钢筋形式:



10#沟0+050~0+103盖板钢筋形式:



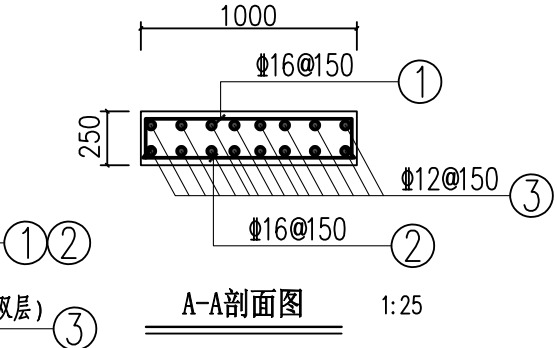
10#沟0+103~0+107 1:25

切割拆除原有水泥路面4.0m²

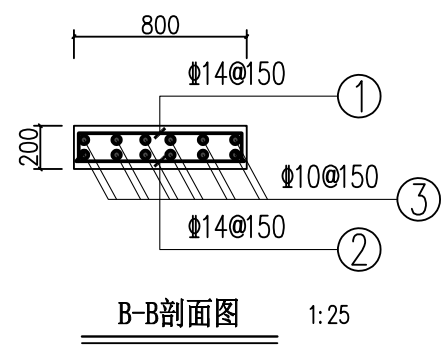
10#沟0+011~0+014.5盖板配筋图
10#沟0+103~0+107盖板配筋图
(A型盖板厚25cm) 1:25

说明:

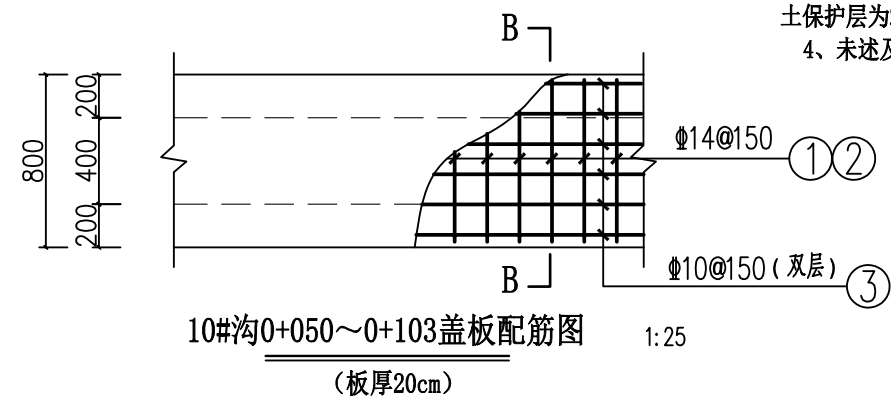
- 1、图中尺寸单位高程为m, 桩号为km+m, 其余为mm。
- 2、排水沟边墙及底板均采用C25砼现浇(抗渗等级P6)。渠道渠身纵向每15米分段, 分段间全断面分缝宽2cm, 沥青玛蹄脂填满缝。
- 3、渠道盖板采用C30钢筋砼。盖板顶面平两边路面(特别是切割拆除原水泥路面的跨路盖板涵, 建好排水沟后的盖板顶面必须与两侧原水泥路面平整顺接, 盖板面相对原水泥路面不得出现凹陷或凸起); 盖板双层布筋, 钢筋混凝土保护层为25mm。
- 4、未述及之处按有关规范执行。



A-A剖面图 1:25



B-B剖面图 1:25



10#沟0+050~0+103盖板配筋图
(板厚20cm) 1:25

排水沟工程特性表

渠系名称	渠长(m)	桩号(km+m)	渠段长(m)	渠道尺寸				盖板尺寸			盖板材料用量		拆除原混凝土路面		备注
				底宽D(m)	渠深H(m)	渠墙厚b1(m)	渠墙厚b2(m)	板长度L(m)	板宽B(m)	盖板厚h(m)	混凝土板(m ³)	钢筋(kg)	拆除路面(m ²)	割缝(m)	
10#沟	107	0+000.0 ~ 0+011.0	11	0.4	0.4	0.2	0.2								渠内安装de110排污管长57m
		0+011.0 ~ 0+014.5	3.5	0.4	0.4	0.3	0.3	3.5	1.0	0.25					
		0+014.5 ~ 0+050.0	35.5	0.4	0.6	0.2	0.2				10.22	1764.17	46.40	114.00	
		0+050.0 ~ 0+103.0	53	0.4	0.6	0.2	0.2	53	0.8	0.2					
		0+103.0 ~ 0+107.0	4	0.4	0.6	0.3	0.3	4	1.0	0.25					

广西业恒建设有限公司
Guangxi Yeheng Construction Co., Ltd.
工程设计资质证书: 公路行业(公路)专业乙级; 水利行业乙级; A145011490
工程测绘资质证书: 工程测量乙级(乙测资字45505887)
工程咨询单位乙级资信证书: 水利水电专业资信乙级(乙252022010036)

批准: 陈龙
核定: 陈龙
项目负责人: 付四洲

审核: 付四洲
校核: 曾教胜
设计: 黄碧莹

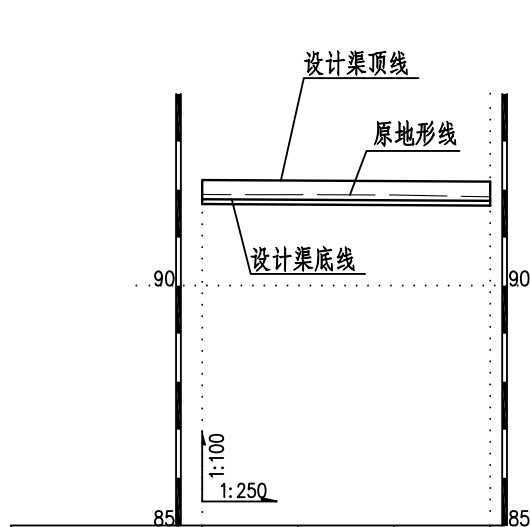
建设单位: 贵港市港南区农业农村局
项目名称: 港南区2025年中央大中型水库移民后期扶持资金(第二批)项目
子项目名称: 贵港市港南区木梓镇三联村8、9队美丽移民村项目

图名: 10#沟横剖面图
10#沟盖板配筋图

设计阶段: 施工图
专业: 排水
比例: 如图
工程号: 2025.12

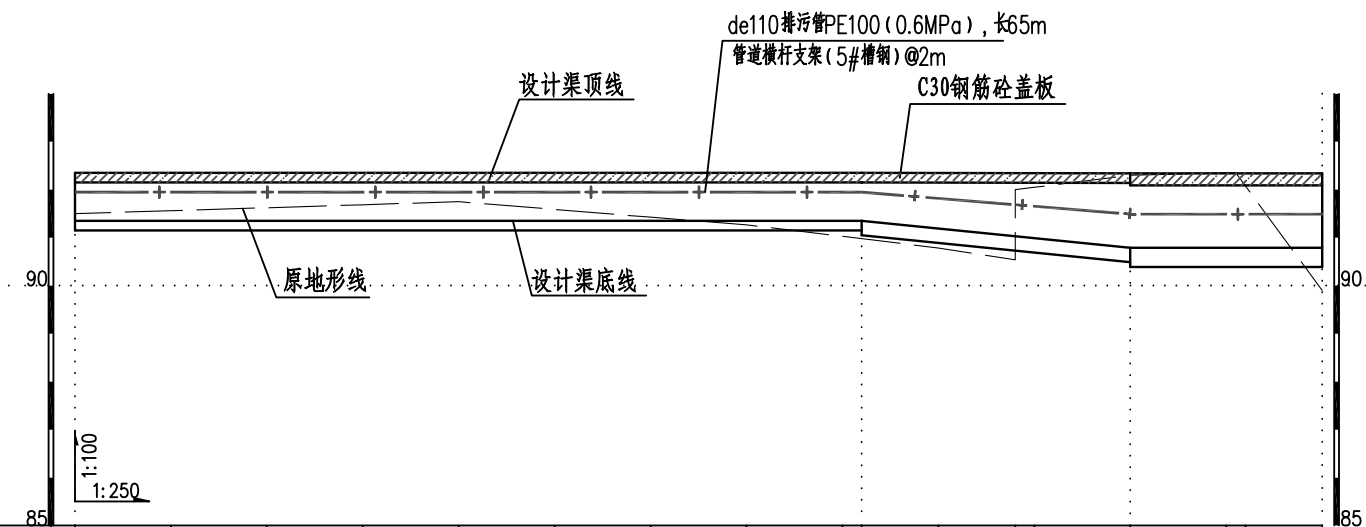
日期: 2025.12

条形码



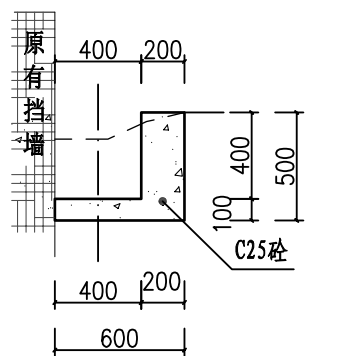
桩号(km+m)	0+000	0+005	0+010	0+015
原地面/渠底高程(m)	91.90	91.90	91.89	91.85
渠底设计高程(m)	91.80	91.79	91.78	91.77
挖填高差(m)	0.20	0.21	0.21	0.18
渠底设计比降	1/500			

11#沟纵剖面图 (0+000~0+015)

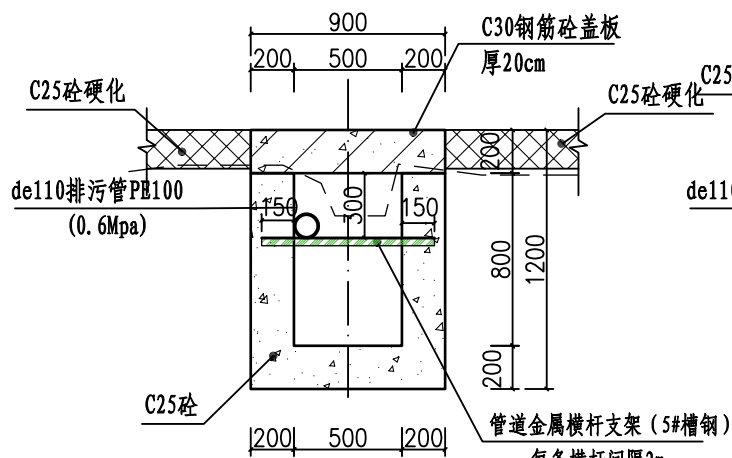


桩号(km+m)	0+000	0+005	0+010	0+015	0+020	0+025	0+030	0+035	0+040	0+041	0+045	0+049	0+050	0+055	0+060	0+061	0+065	
原地面/渠底高程(m)	91.50	91.56	91.63	91.69	91.75	91.59	91.43	91.27	91.03	91.00	90.78	92.00	92.05	92.30	92.35	92.35	89.90	
渠底设计高程(m)	91.35	91.35	91.35	91.35	91.35	91.35	91.35	91.35	91.35	91.35	91.19	91.03	90.99	90.79	90.79	90.79	90.79	
挖填高差(m)	0.35	0.41	0.48	0.54	0.60	0.44	0.28	0.12	-0.12	-0.15	-0.21	1.27	1.36	1.91	1.86	1.86	-0.59	
渠底设计比降	0										1/25		0					

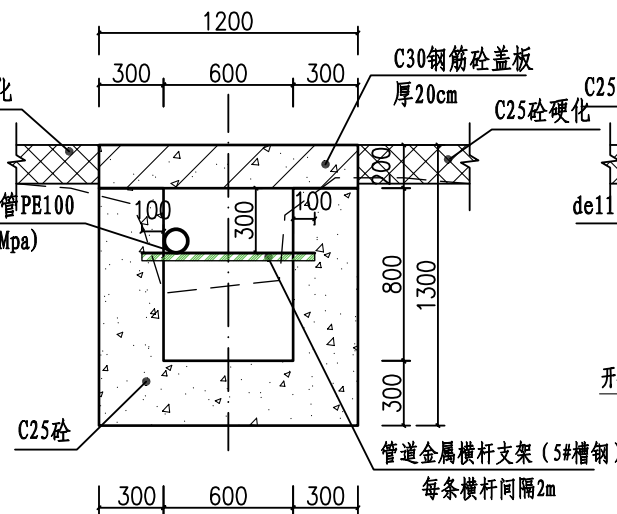
12#沟纵剖面图 (0+000~0+065)



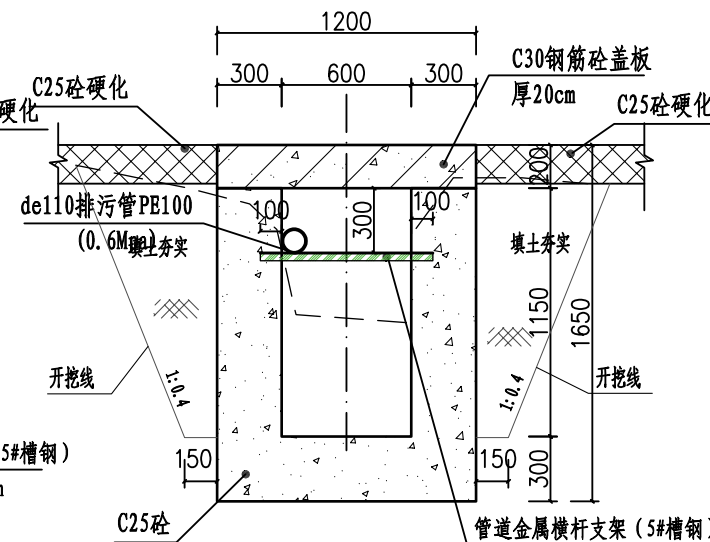
11#沟0+000~0+015 1:25



12#沟0+000~0+041 1:25



12#沟0+041 1:25



12#沟0+050 1:25

排水沟工程特性表

渠系名称	渠长(m)	桩号(km+m)	渠段长(m)	渠道尺寸				备注
				底宽D(m)	渠深H(m)	渠墙厚b1(m)	渠墙厚b2(m)	
11#沟	15	0+000.0 ~ 0+015.0	15	0.4	0.4	0	0.2	



广西业恒建设有限公司
Guangxi Yeheng Construction Co., Ltd.

工程设计资质证书: 公路行业(公路)专业乙级; 水利行业乙级; A145011490
工程测绘资质证书: 工程测量乙级(乙测资字45505887)
工程咨询单位乙级资信证书: 水利水电专业资信乙级(乙252022010036)

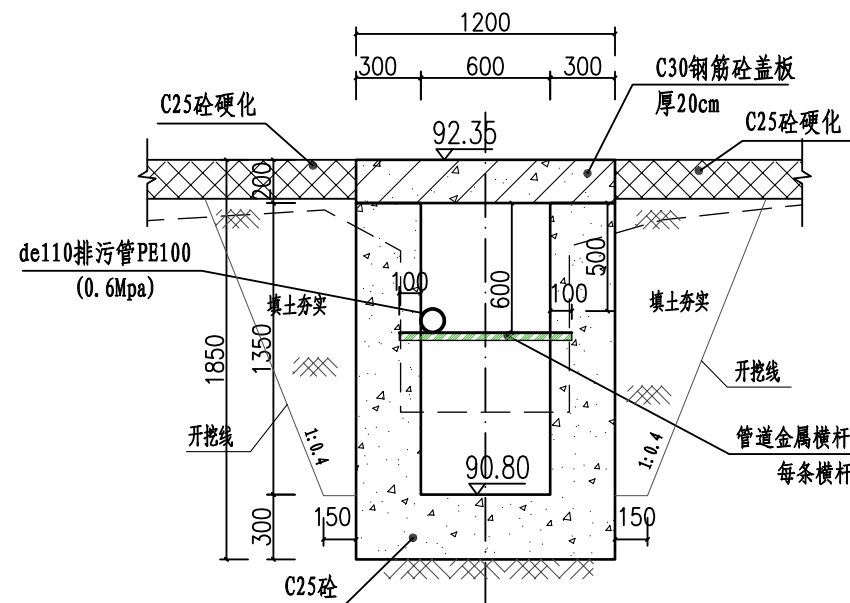
批准	陈龙	审核	付四洲
核定	陈龙	校核	曾教胜
项目负责人	付四洲	设计	黄碧莹

建设单位	贵港市港南区农业农村局
项目名称	港南区2025年中央大中型水库移民后期扶持资金(第二批)项目
子项目名称	贵港市港南区木梓镇三联村8、9队美丽移民村项目

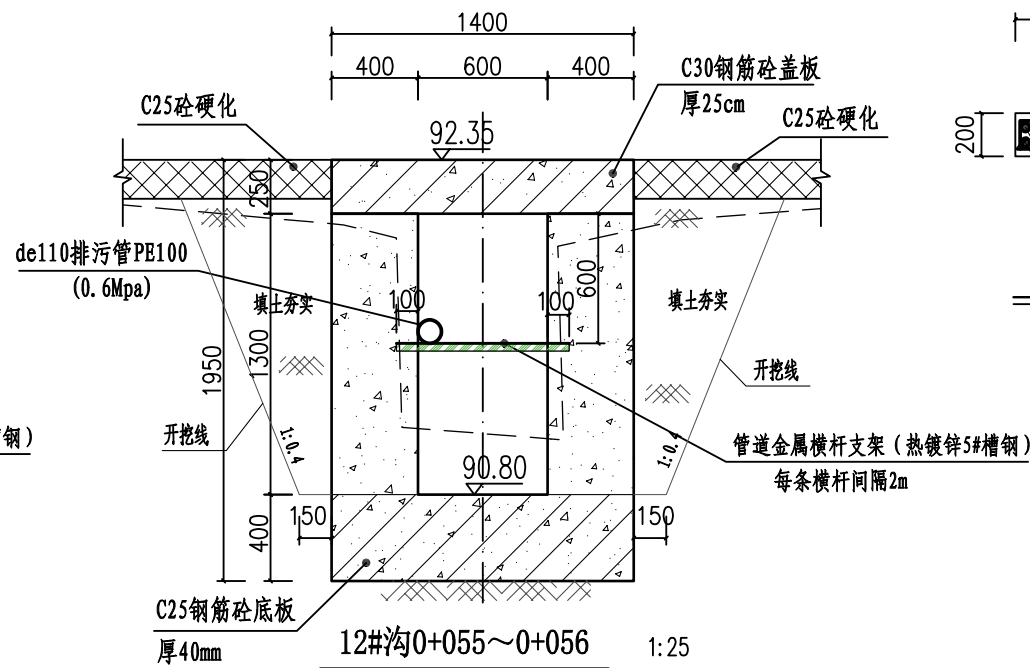
图名

11#沟纵横剖面图
12#沟纵横剖面图(1)

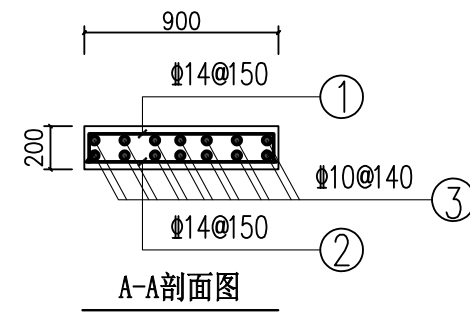
设计阶段	施工图	比例	如图	工程号	
专业	排水	图号	PS-16	日期	2025.12
条形码					



12#沟0+055 1:25

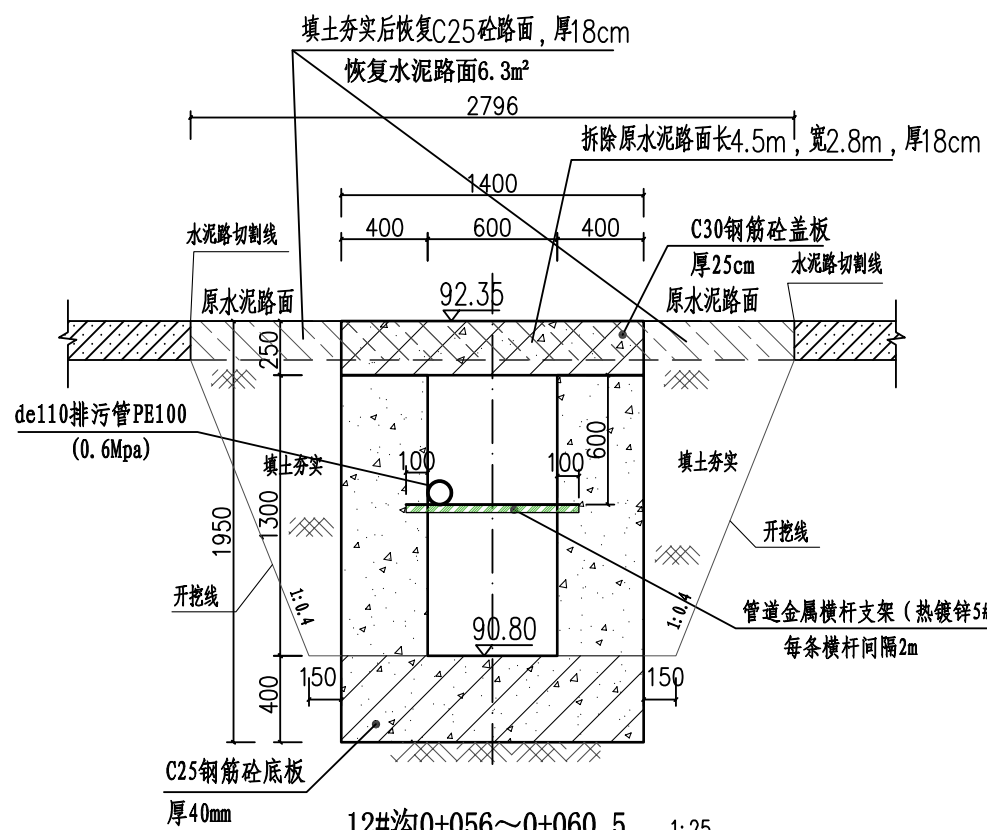
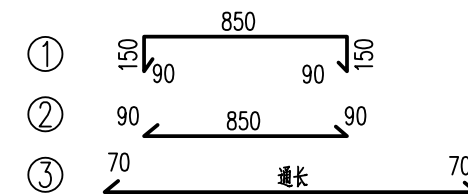


12#沟0+055~0+056 1:25



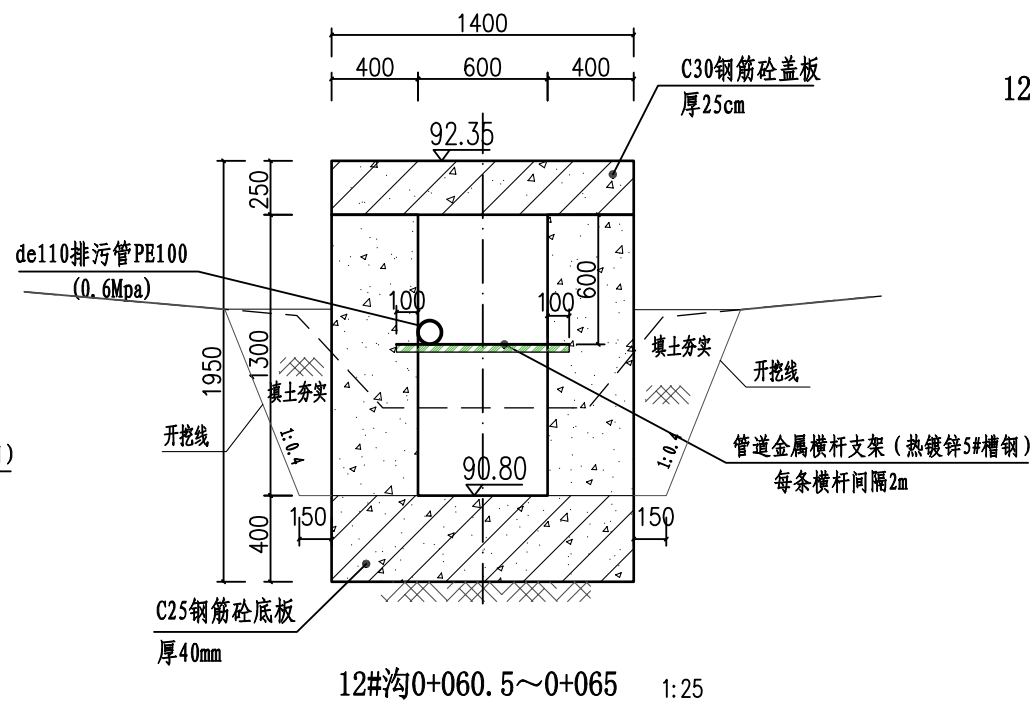
A-A剖面图

12#沟0+000~0+041 盖板钢筋形式:

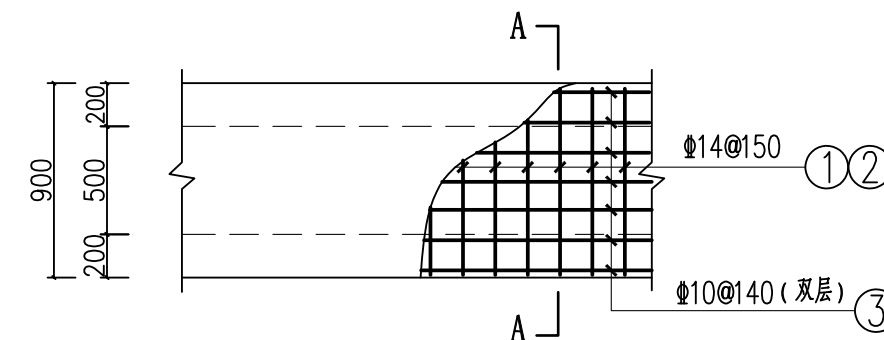


12#沟0+056~0+060.5 1:25

切割拆除原有水泥路面12.6m²



12#沟0+060.5~0+065 1:25



12#沟0+000~0+041 盖板配筋图 1:25
(板厚20cm)

说明:

- 1、图中尺寸单位高程为m, 桩号为km+m, 其余为mm。
- 2、排水沟边墙及底板均采用C25砼现浇 (抗渗等级P6)。渠道渠身纵向每15米分段, 分段间全断面分缝宽2cm, 沥青玛蹄脂填满缝。
- 3、渠道盖板采用C30钢筋砼。盖板顶面平两边路面 (特别是切割拆除原水泥路面的跨路盖板涵, 建好排水沟后的盖板顶面必须与两侧原水泥路面平整顺接, 盖板面相对原水泥路面不得出现凹陷或凸起); 盖板双层布筋, 钢筋混凝土保护层为25mm。
- 4、未述及之处按有关规范执行。



广西业恒建设有限公司
Guangxi Yeheng Construction Co., Ltd.

工程设计资质证书: 公路行业 (公路) 专业乙级; 水利行业乙级; A145011490
工程测绘资质证书: 工程测量乙级 (乙测资字45505887)
工程咨询单位乙级资信证书: 水利水电专业资信乙级 (乙252022010036)

批准 陈龙
核定 陈龙
项目负责人 付四洲

审核 付四洲
校核 曾教胜
设计 黄碧莹

建设单位 贵港市港南区农业农村局
项目名称 港南区2025年中央大中型水库移民后期扶持资金 (第二批) 项目
子项目名称 贵港市港南区木梓镇三联村8、9队美丽移民村项目

图名 12#沟横剖面图 (2)

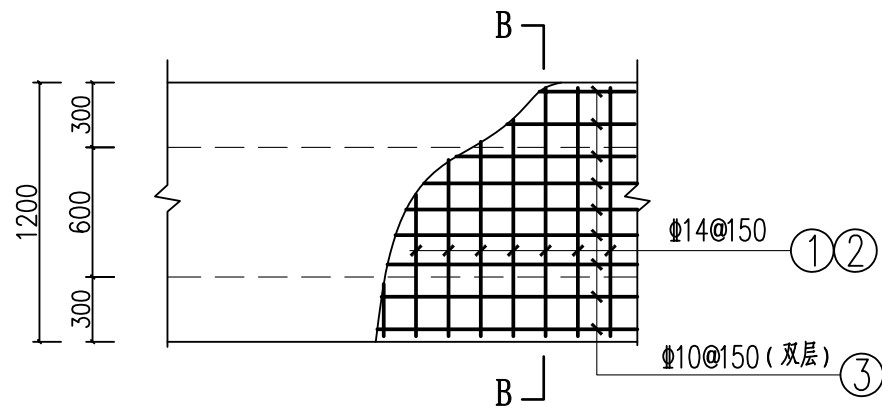
设计阶段 施工图
专业 排水
比例 如图
工程号 PS-17
日期 2025.12

如图

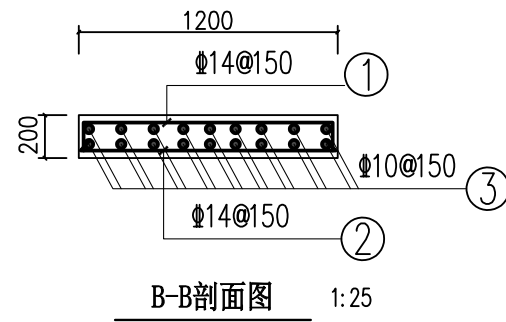
工程号

日期 2025.12

条形码

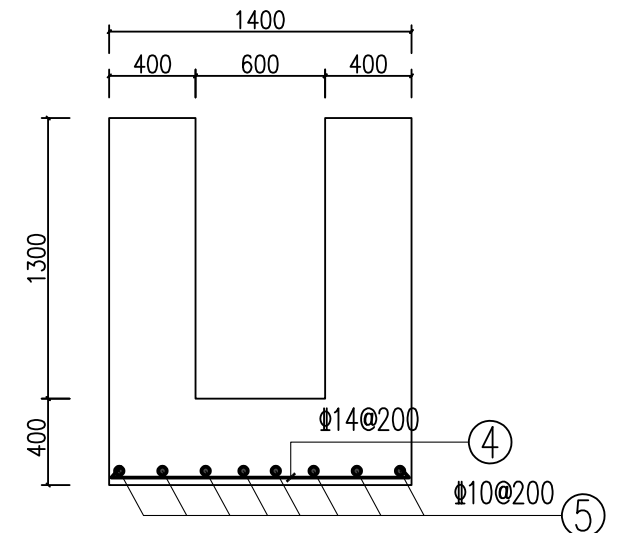
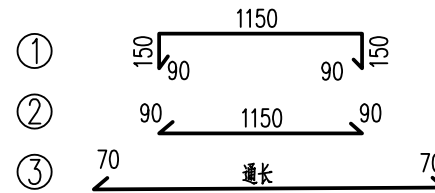


12#沟0+041~0+055盖板配筋图 1:25
(板厚20cm)



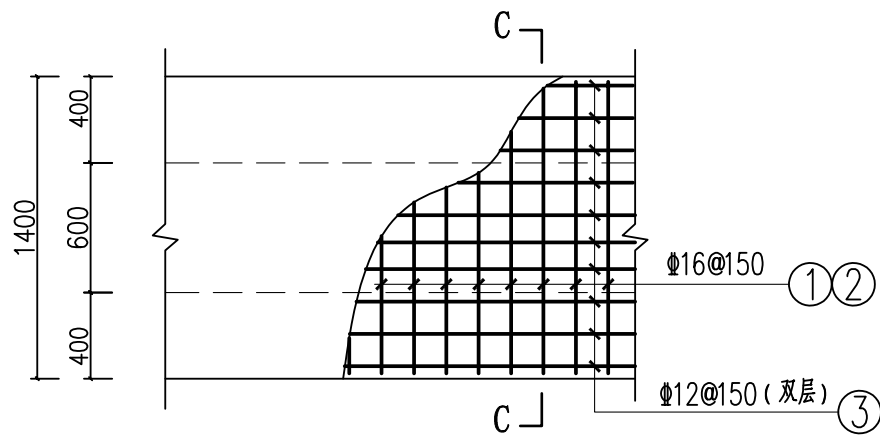
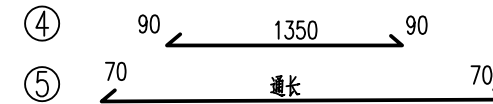
B-B剖面图 1:25

12#沟0+041~0+055盖板钢筋形式:

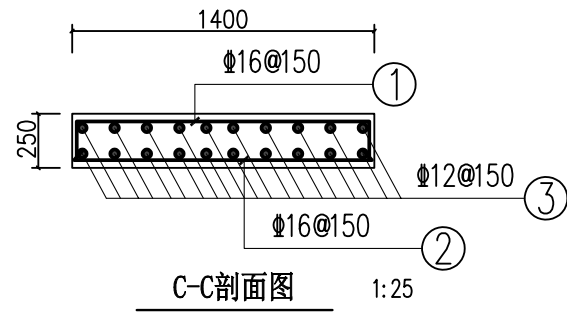


D-D剖面图 1:25

12#沟0+055~0+065底板钢筋形式:

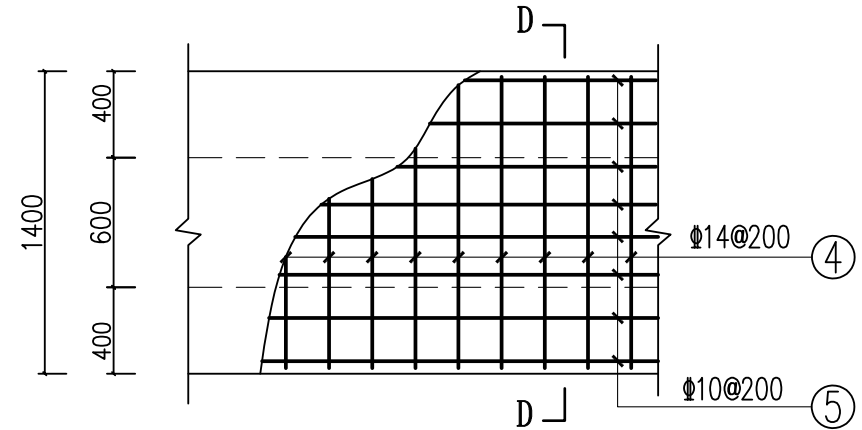
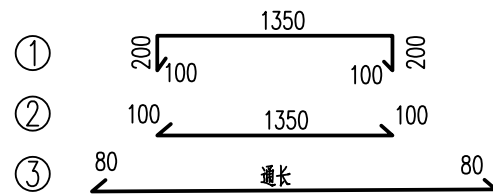


12#沟0+055~0+065盖板配筋图 1:25
(板厚25cm)



C-C剖面图 1:25

12#沟0+055~0+065盖板钢筋形式:



12#沟0+055~0+065底板配筋图 1:25
(底板厚40cm)

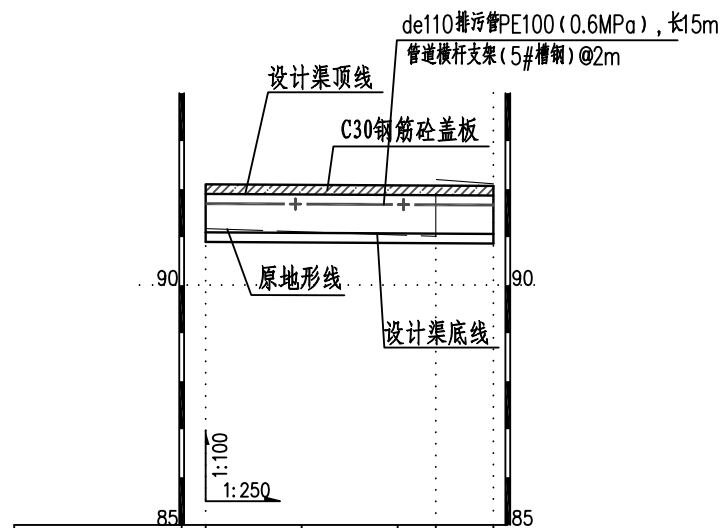
排水沟工程特性表

渠系名称	渠长 (m)	桩号 (km+m)	渠段长 (m)	渠道尺寸				盖板尺寸			盖板材料用量		拆除原混凝土路面		备注
				底宽D (m)	渠深H (m)	渠墙厚 b1 (m)	渠墙厚 b2 (m)	板长度 L (m)	板宽B (m)	盖板厚h (m)	混凝土板 (m ³)	钢筋 (kg)	拆除路面 (m ²)	割缝 (m)	
12#沟	65	0+000.0 ~ 0+041.0	41	0.5	0.8	0.2	0.2	41	0.9	0.2	14.22	2255.96	12.60	9.00	渠内安装de110排污管长65m
		0+041.0 ~ 0+055.0	14	0.6	1.1	0.3	0.3	14	1.2	0.2					
		0+055.0 ~ 0+065.0	10	0.6	1.3	0.4	0.4	10	1.4	0.25					

广西业恒建设有限公司
Guangxi Yeheng Construction Co., Ltd.
工程设计资质证书: 公路行业(公路)专业乙级; 水利行业乙级; A145011490
工程测绘资质证书: 工程测量乙级(乙测资字45505887)
工程咨询单位乙级资信证书: 水利水电专业资信乙级(乙252022010036)

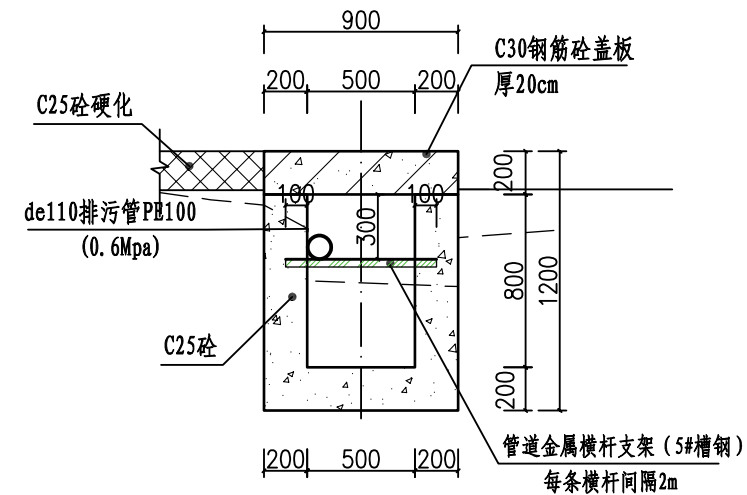
批准	陈龙	审核	付四洲	建设单位	贵港市港南区农业农村局
核定	陈龙	校核	曾教胜	项目名称	港南区2025年中央大中型水库移民后期扶持资金(第二批)项目
项目负责人	付四洲	设计	黄碧莹	子项目名称	贵港市港南区木梓镇三联村8、9队美丽移民村项目

图名	12#沟盖板配筋图		设计阶段	施工图	比例	如图	工程号
	专业	排水	图号	PS-18	日期	2025.12	
			条形码				

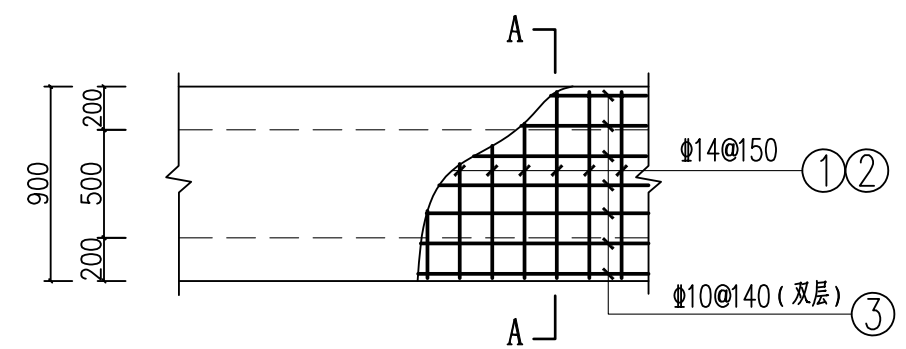


桩号(km+m)	0+000	0+005	0+010	0+012	0+015
原地面/渠底高程(m)	91.18	91.11	91.05	91.02	92.11
渠底设计高程(m)	91.10	91.09	91.08	91.08	91.07
挖填高差 (m)	0.28	0.22	0.17	0.14	1.24
渠底设计比降	1/500				

13#沟纵剖面图 (0+000~0+015)

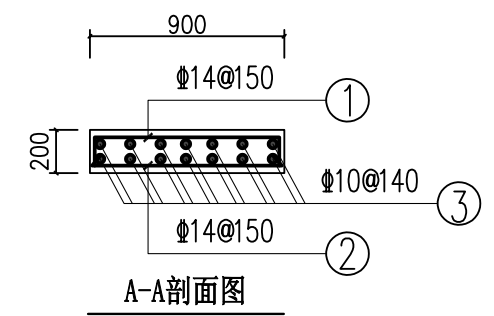


13#沟0+000~0+015 1:25

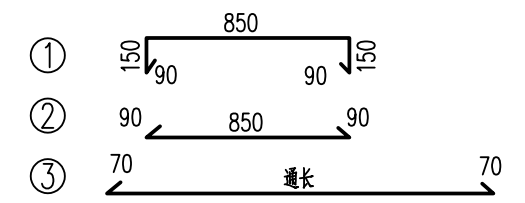


13#沟0+000~0+015盖板配筋图 (板厚20cm)

- 说明:
- 1、图中尺寸单位高程为m, 桩号为km+m, 其余为mm。
 - 2、排水沟边墙及底板均采用C25砼现浇 (抗渗等级P6)。渠道渠身纵向每15米分段, 分段间全断面分缝宽2cm, 沥青玛蹄脂填满缝。
 - 3、渠道盖板采用C30钢筋砼。盖板顶面平两边路面 (特别是切割破坏原水泥路面的跨路盖板涵, 建好排水沟后的盖板顶面必须与两侧原水泥路面平整顺接, 盖板面相对原水泥路面不得出现凹陷或凸起); 盖板双层布筋, 钢筋混凝土保护层为25mm。
 - 4、未述及之处接有关规范执行。



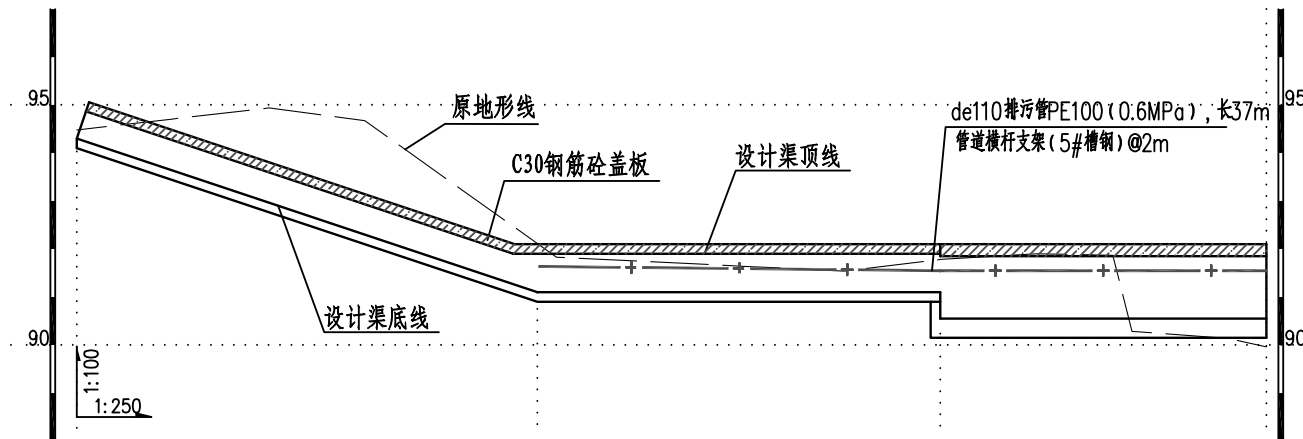
13#沟0+000~0+015盖板钢筋形式:



排水沟工程特性表

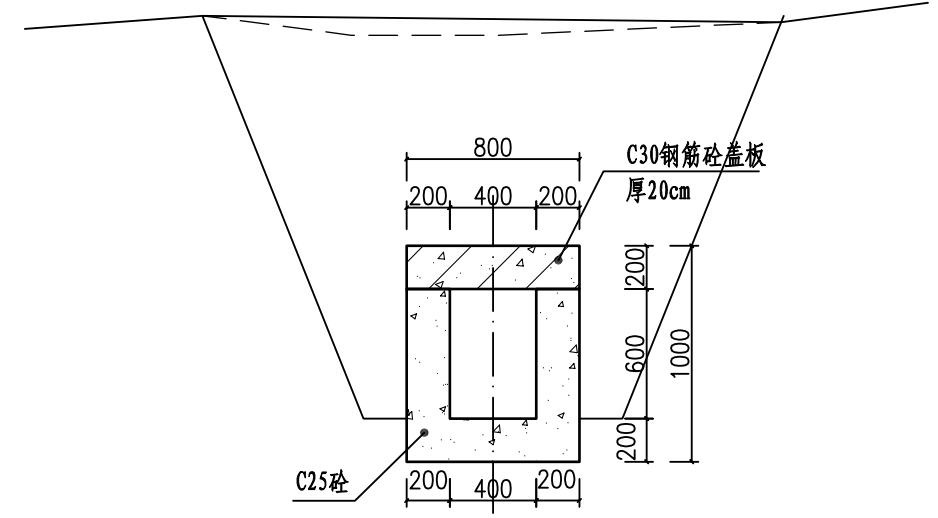
渠系名称	渠长 (m)	桩号 (km+m)	渠段长 (m)	渠道尺寸				盖板尺寸			盖板材料用量		拆除原混凝土路面		备注
				底宽D (m)	渠深H (m)	渠墙厚 b1 (m)	渠墙厚 b2 (m)	板长度 L (m)	板宽B (m)	盖板厚h (m)	混凝土板 (m ³)	钢筋 (kg)	拆除路面 (m ²)	割缝 (m)	
13#沟	15	0+000.0 ~ 0+015.0	15	0.5	0.8	0.2	0.2	15	0.9	0.2	3.00	472.84	0.00	0.00	渠内安装de110排污管长15m

<p>广西业恒建设有限公司 Guangxi Yeheng Construction Co., Ltd. 工程设计资质证书: 公路行业 (公路) 专业乙级; 水利行业乙级; A145011490 工程测绘资质证书: 工程测量乙级 (乙测资字45505887) 工程咨询单位乙级资信证书: 水利水电专业资信乙级 (乙252022010036)</p>	批准	陈龙	审核	付四洲	建设单位	贵港市港南区农业农村局		图名	13#沟纵横剖面图	设计阶段	施工图	比例	如图	工程号	
	核定	陈龙	校核	曾教胜	项目名称	港南区2025年中央大中型水库移民后期扶持资金 (第二批) 项目				专业	排水	图号	PS-19	日期	2025.12
	项目负责人	付四洲	设计	黄碧莹	子项目名称	贵港市港南区木梓镇三联村8、9队美丽移民村项目				条形码					



桩号(km+m)	0+000	0+005	0+010	0+015	0+020	0+024	0+025	0+030	0+035	0+040	0+045	0+050	0+054	0+055	0+060	0+061
原地面/渠底高程(m)	94.48	94.71	94.94	94.67	93.25	91.83	91.83	91.73	91.64	91.54	91.78	91.90	91.87	90.28	90.14	89.96
渠底设计高程(m)	94.30	93.63	92.97	92.30	91.63	91.10	91.10	91.10	91.10	91.10	90.55	90.55	90.55	90.55	90.55	90.55
挖填高差(m)	0.38	1.28	2.17	2.57	1.82	0.93	0.93	0.83	0.74	0.64	1.43	1.55	1.52	-0.07	-0.21	-0.39
渠底设计比降	1/7.5					0										

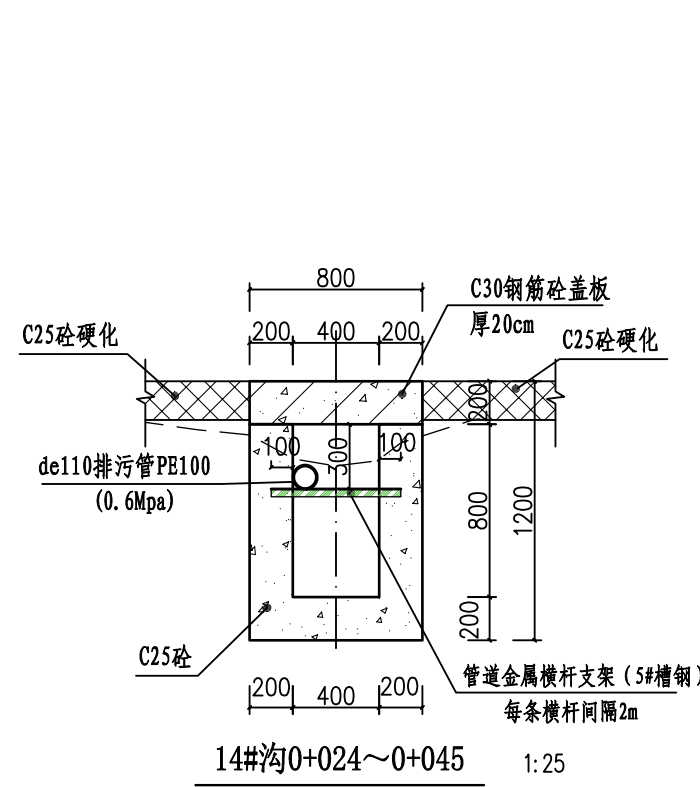
14#沟纵剖面图 (0+000~0+061)



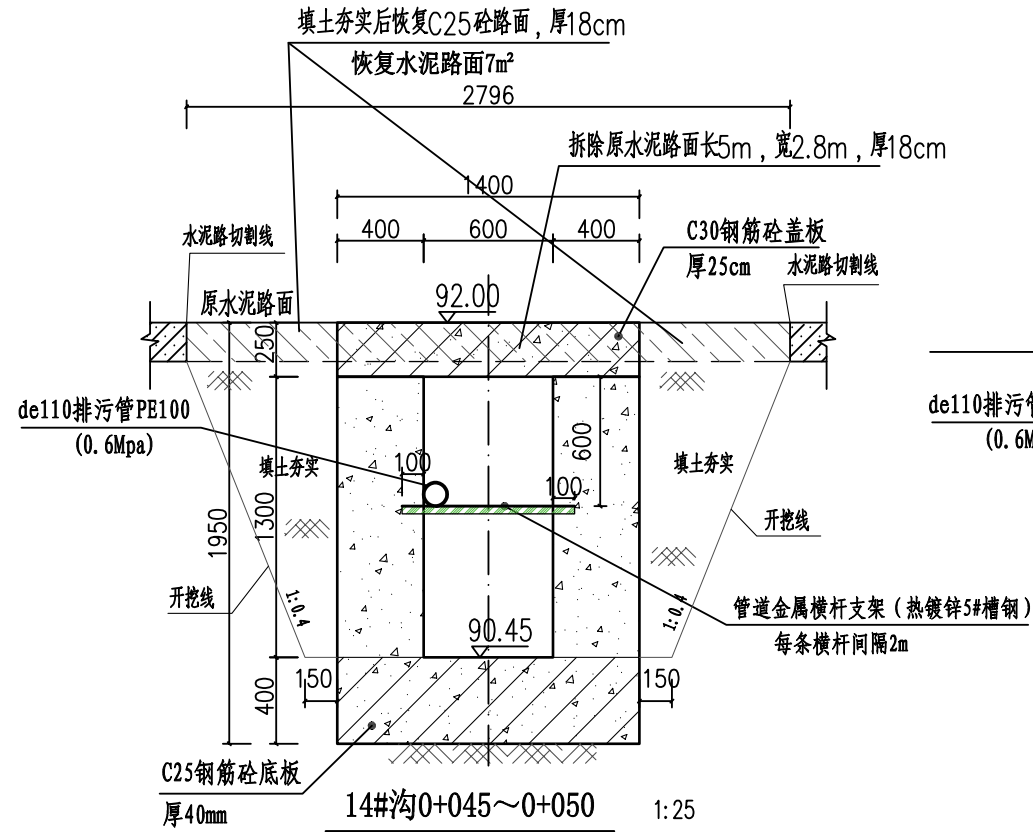
14#沟0+000~0+024 1:25

说明:

- 1、图中尺寸单位高程为m, 桩号为km+m, 其余为mm.
- 2、排水沟边墙及底板均采用C25砼现浇(抗渗等级P6)。渠道渠身纵向每15米分段, 分段间全断面分缝宽2cm, 沥青玛蹄脂填满缝。
- 3、渠道盖板采用C30钢筋砼。盖板顶面平两边路面(特别是切割拆除原水泥路面的跨路盖板涵, 建好排水沟后的盖板顶面必须与两侧原水泥路面平整顺接, 盖板面相对原水泥路面不得出现凹陷或凸起); 盖板双层布筋, 钢筋混凝土保护层为25mm。
- 4、未述及之处按有关规范执行。

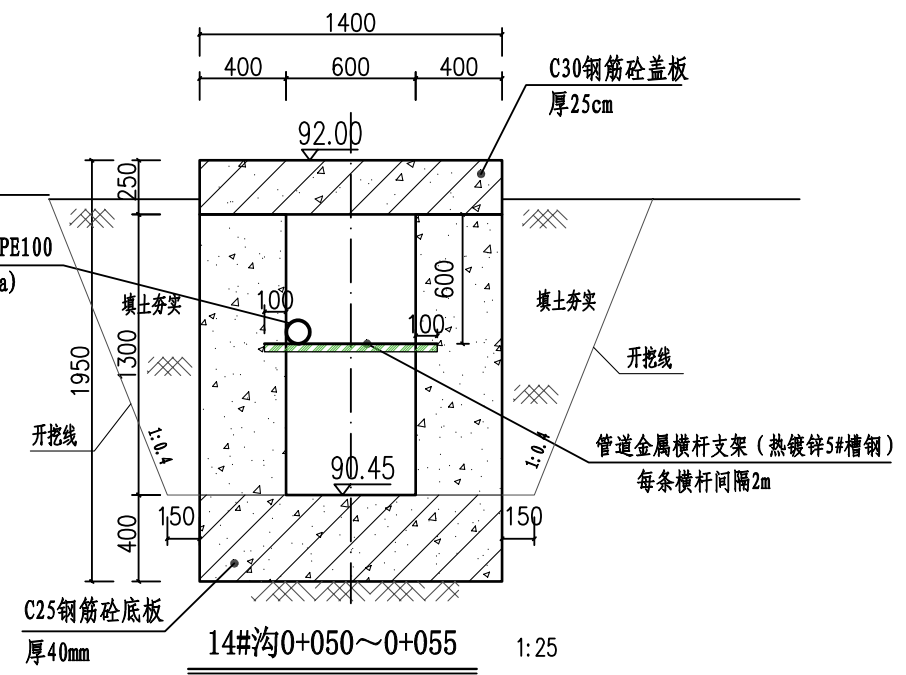


14#沟0+024~0+045 1:25



14#沟0+045~0+050 1:25

切割拆除原有水泥路面14.0m²



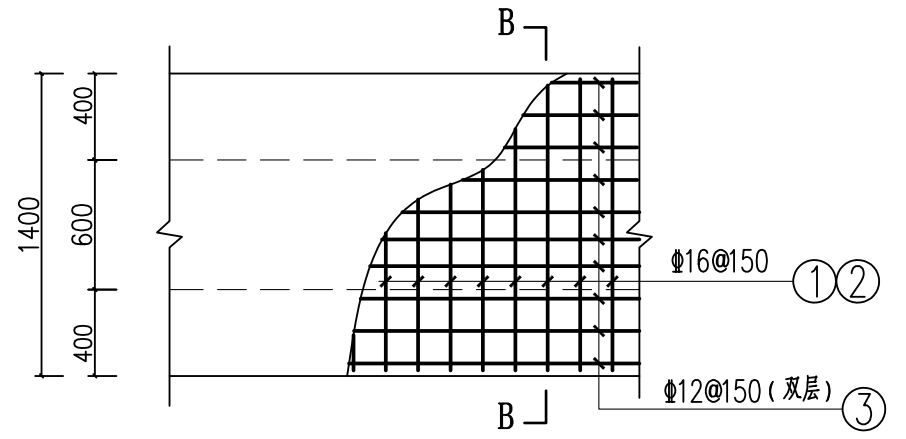
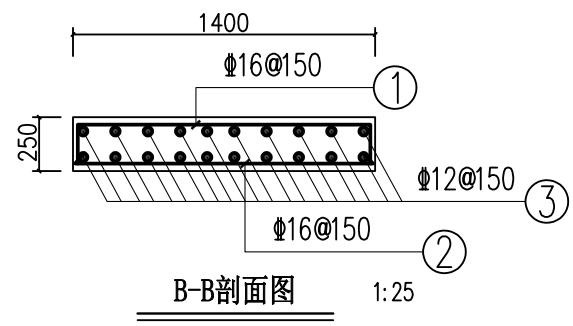
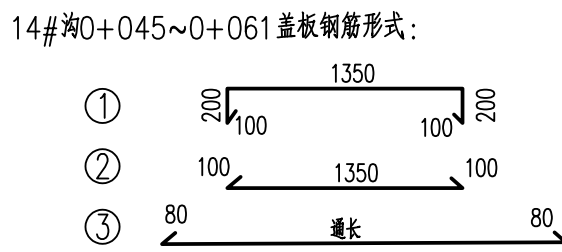
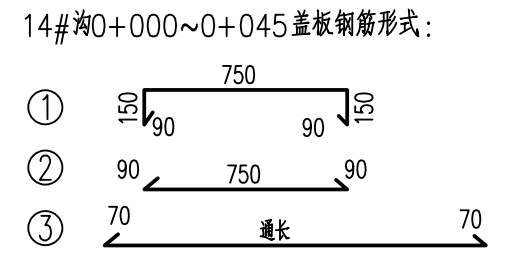
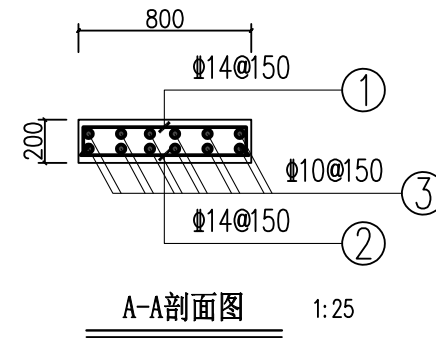
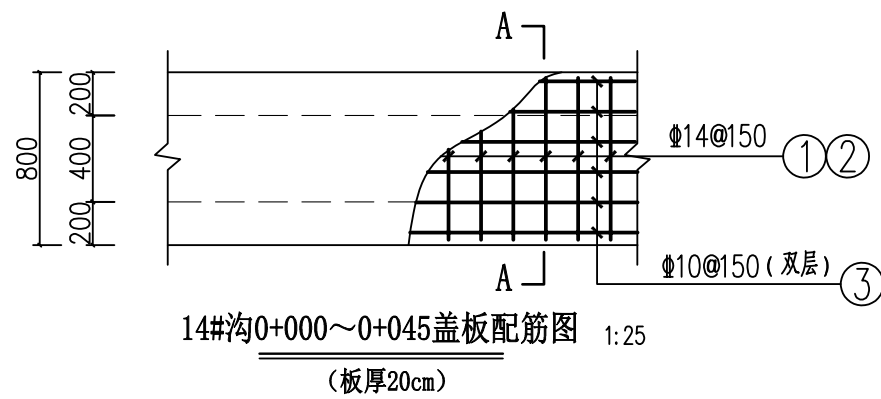
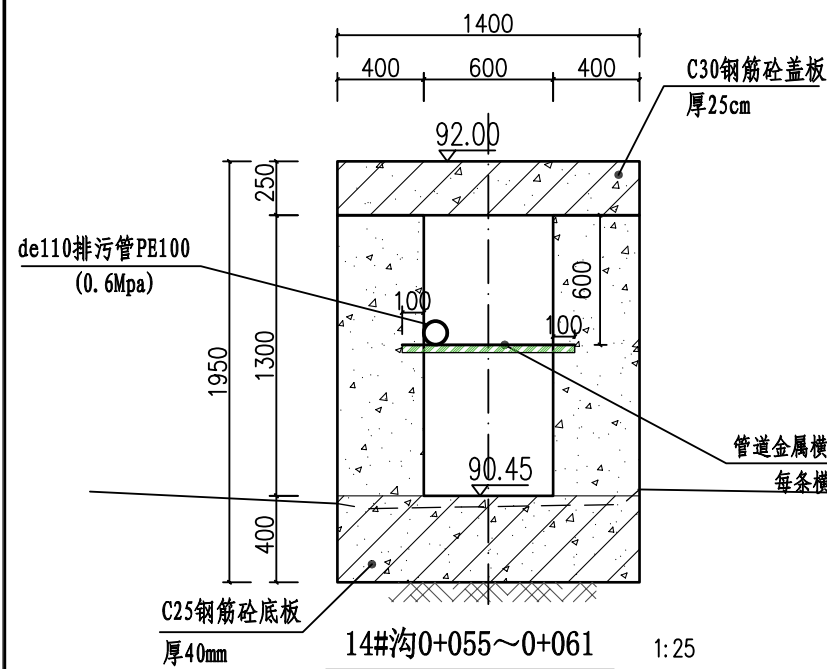
14#沟0+050~0+055 1:25

广西业恒建设有限公司
Guangxi Yeheng Construction Co., Ltd.
工程设计资质证书: 公路行业(公路)专业乙级; 水利行业乙级; A145011490
工程测绘资质证书: 工程测量乙级(乙测资字45505887)
工程咨询单位乙级资信证书: 水利水电专业资信乙级(乙252022010036)

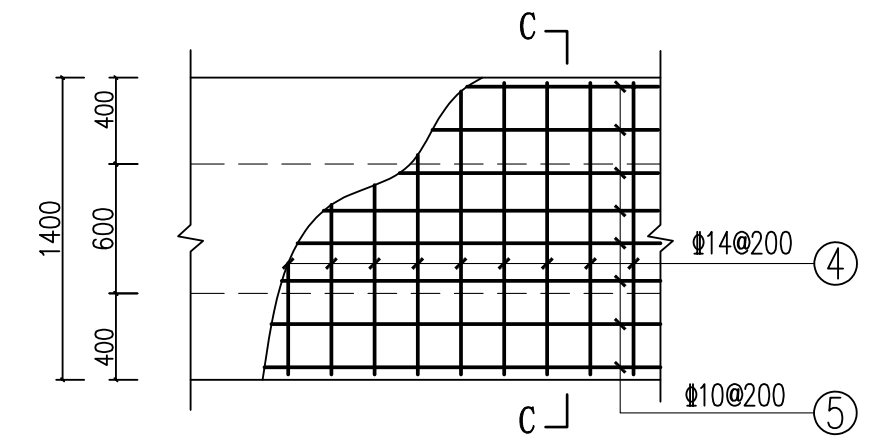
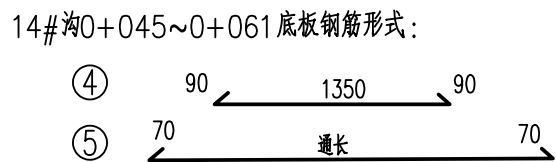
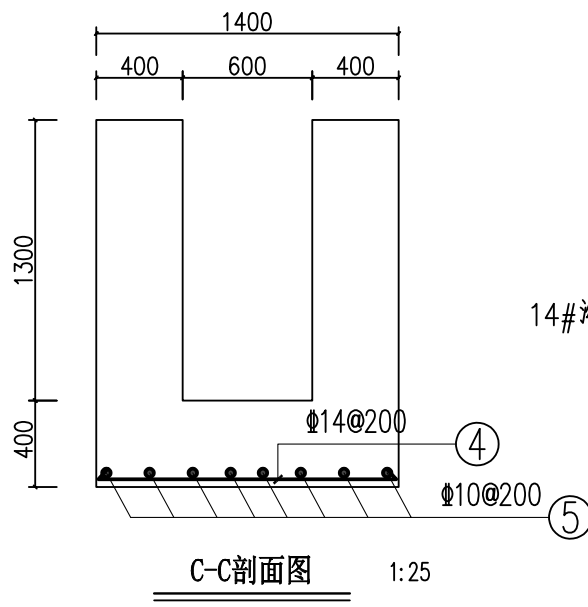
批准	陈龙	审核	付四洲	建设单位	贵港市港南区农业农村局
核定	陈龙	校核	曾教胜	项目名称	港南区2025年中央大中型水库移民后期扶持资金(第二批)项目
项目负责人	付四洲	设计	黄碧莹	子项目名称	贵港市港南区木梓镇三联村8、9队美丽移民村项目

图名: 14#沟纵横剖面图(1)

设计阶段	施工图	比例	如图	工程号	
专业	排水	图号	PS-20	日期	2025.12
条形码					



14#沟0+045~0+061盖板配筋图 1:25
(板厚25cm)



14#沟0+045~0+061底板配筋图 1:25
(底板厚40m)

排水沟工程特性表

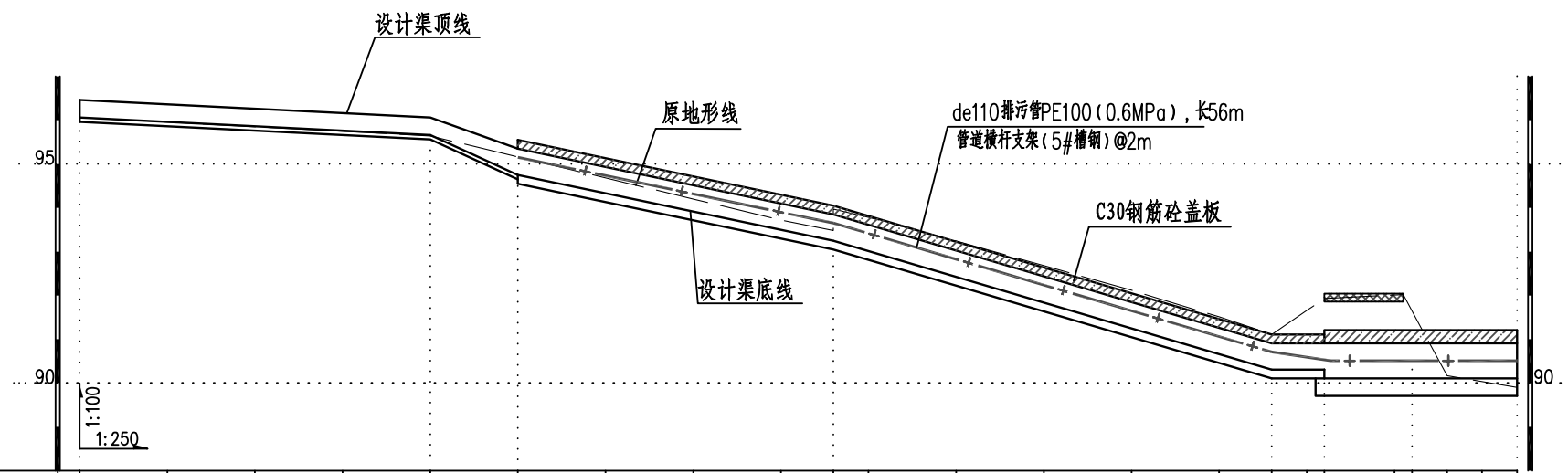
渠系名称	渠长 (m)	桩号 (km+m)	渠段长 (m)	渠道尺寸				盖板尺寸			盖板材料用量		拆除原混凝土路面		备注
				底宽D (m)	渠深H (m)	渠墙厚 b1 (m)	渠墙厚 b2 (m)	板长度 L (m)	板宽B (m)	盖板厚h (m)	混凝土板 (m ³)	钢筋 (kg)	拆除路面 (m ²)	割缝 (m)	
14#沟	61	0+000.0 ~ 0+024.0	24	0.4	0.6	0.2	0.2	24	0.8	0.2	12.69	2122.48	14.00	10.00	渠内安装de110排污管长37m
		0+024.0 ~ 0+045.0	21	0.4	0.8	0.2	0.2	21	0.8	0.2					
		0+045.0 ~ 0+061.0	16	0.6	1.3	0.4	0.4	16	1.4	0.25					

广西业恒建设有限公司
Guangxi Yeheng Construction Co., Ltd.
工程设计资质证书: 公路行业 (公路) 专业乙级; 水利行业乙级; A145011490
工程测绘资质证书: 工程测量乙级 (乙测资字45505887)
工程咨询单位乙级资信证书: 水利水电专业资信乙级 (乙252022010036)

批准	陈龙	审核	付四洲	建设单位	贵港市港南区农业农村局
核定	陈龙	校核	曾教胜	项目名称	港南区2025年中央大中型水库移民后期扶持资金 (第二批) 项目
项目负责人	付四洲	设计	黄碧莹	子项目名称	贵港市港南区木梓镇三联村8、9队美丽移民村项目

图名: 14#沟横剖面图 (2)
14#沟盖板配筋图

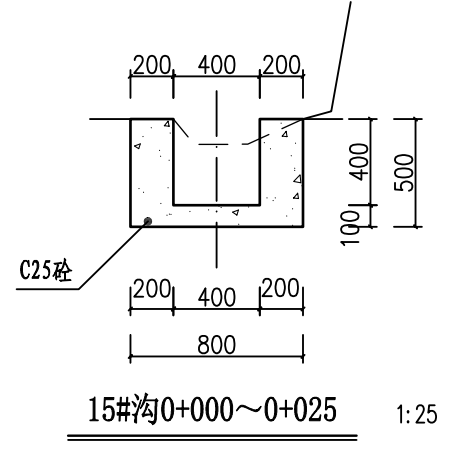
设计阶段	施工图	比例	如图	工程号	
专业	排水	图号	PS-21	日期	2025.12
条形码					



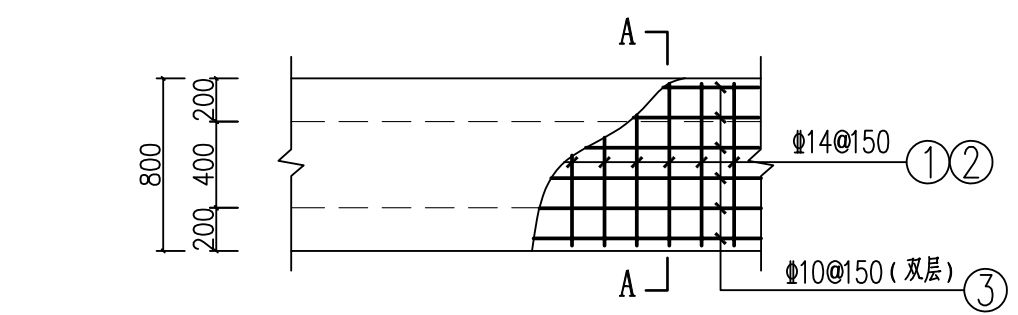
桩号(km+m)	0+000	0+005	0+010	0+015	0+020	0+025	0+030	0+035	0+040	0+043	0+043	0+043	0+050	0+055	0+060	0+065	0+068	0+070	0+071	0+075	0+076	0+078	0+080	0+081
原地面/渠底高程(m)	96.06	95.95	95.85	95.75	95.64	95.16	94.68	94.20	93.72	93.48	93.25	93.97	93.24	92.68	92.12	91.51	91.11	91.66	91.93	92.00	92.02	90.17	90.04	89.90
渠底设计高程(m)	96.06	95.96	95.86	95.76	95.66	94.75	94.33	93.92	93.50	93.25	93.25	93.02	92.43	91.84	91.25	90.66	90.31	90.31	90.11	90.11	90.11	90.11	90.11	90.11
挖填高差 (m)	0.10	0.09	0.09	0.09	0.08	0.51	0.55	0.48	0.42	0.43	0.92	0.97	1.01	1.04	1.07	1.05	1.00	1.55	2.22	2.29	2.11	0.46	0.33	0.19
渠底设计比降	1/50				1/5.5	1/12				1/8.5				0										

15#沟纵剖面图 (0+000~0+081)

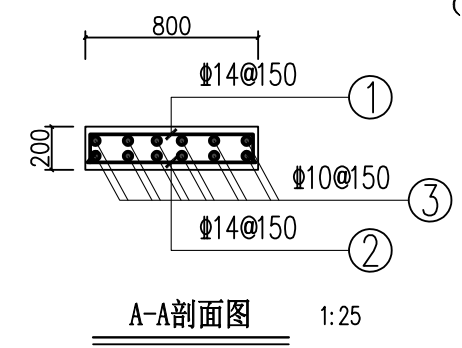
- 说明:
- 1、图中尺寸单位高程为m, 桩号为km+m, 其余为mm。
 - 2、排水沟边墙及底板均采用C25砼现浇 (抗渗等级P6)。渠道渠身纵向每15米分段, 分段间全断面分缝宽2cm, 沥青玛蹄脂填满缝。
 - 3、渠道盖板采用C30钢筋砼。盖板顶面平两边路面 (特别是切割拆除原水泥路面的跨路盖板涵, 建好排水沟后的盖板顶面必须与两侧原水泥路面平整顺接, 盖板面相对原水泥路面不得出现凹陷或凸起); 盖板双层布筋, 钢筋混凝土保护层为25mm。
 - 4、未述及之处按有关规范执行。



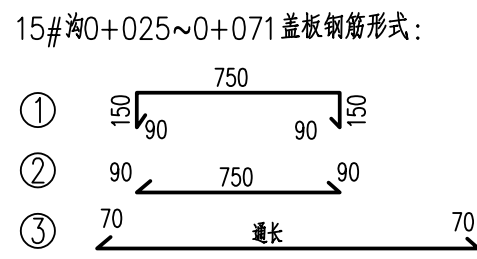
15#沟0+000~0+025 1:25



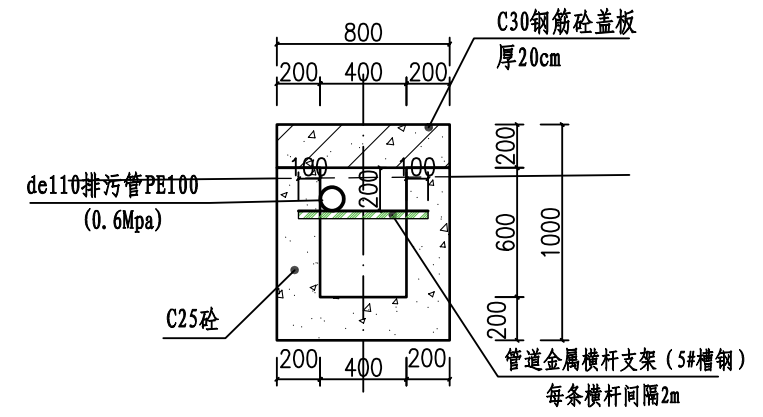
15#沟0+025~0+071盖板配筋图 (板厚20cm) 1:25



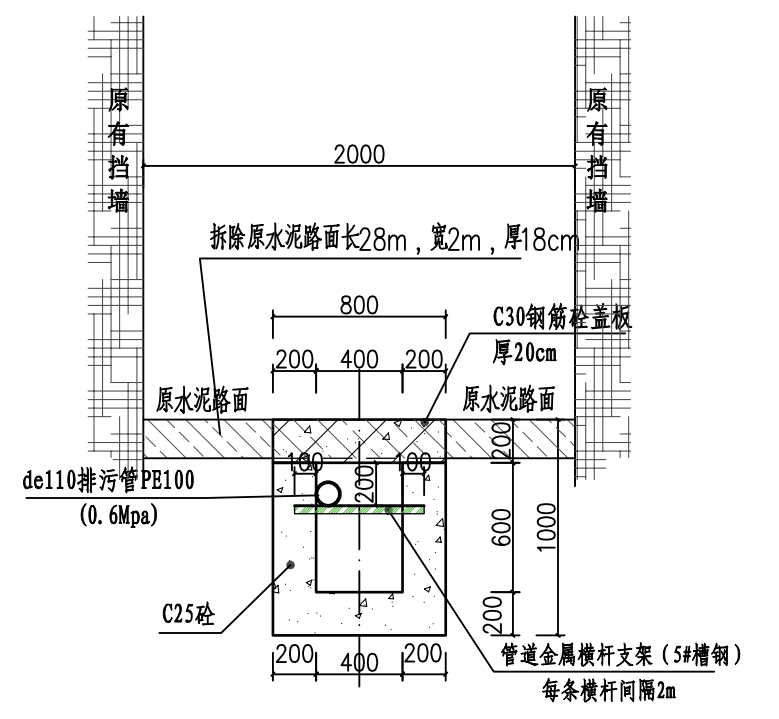
A-A剖面图 1:25



15#沟0+025~0+071盖板钢筋形式:



15#沟0+025~0+043 1:25



15#沟0+043~0+071 1:25
切割拆除原有水泥路面56m²

<p>广西业恒建设有限公司 Guangxi Yeheng Construction Co., Ltd. 工程设计资质证书: 公路行业 (公路) 专业乙级; 水利行业乙级; A145011490 工程测绘资质证书: 工程测量乙级 (乙测资字45505887) 工程咨询单位乙级资信证书: 水利水电专业资信乙级 (乙252022010036)</p>	批准	陈龙	审核	付四洲	建设单位	贵港市港南区农业农村局	图名	15#沟纵横剖面图 (1)	设计阶段	施工图	比例	如图	工程号	
	核定	陈龙	校核	曾教胜	项目名称	港南区2025年中央大中型水库移民后期扶持资金 (第二批) 项目			专业	排水	图号	PS-22	日期	2025.12
	项目负责人	付四洲	设计	黄碧莹	子项目名称	贵港市港南区木梓镇三联村8、9队美丽移民村项目			条形码					