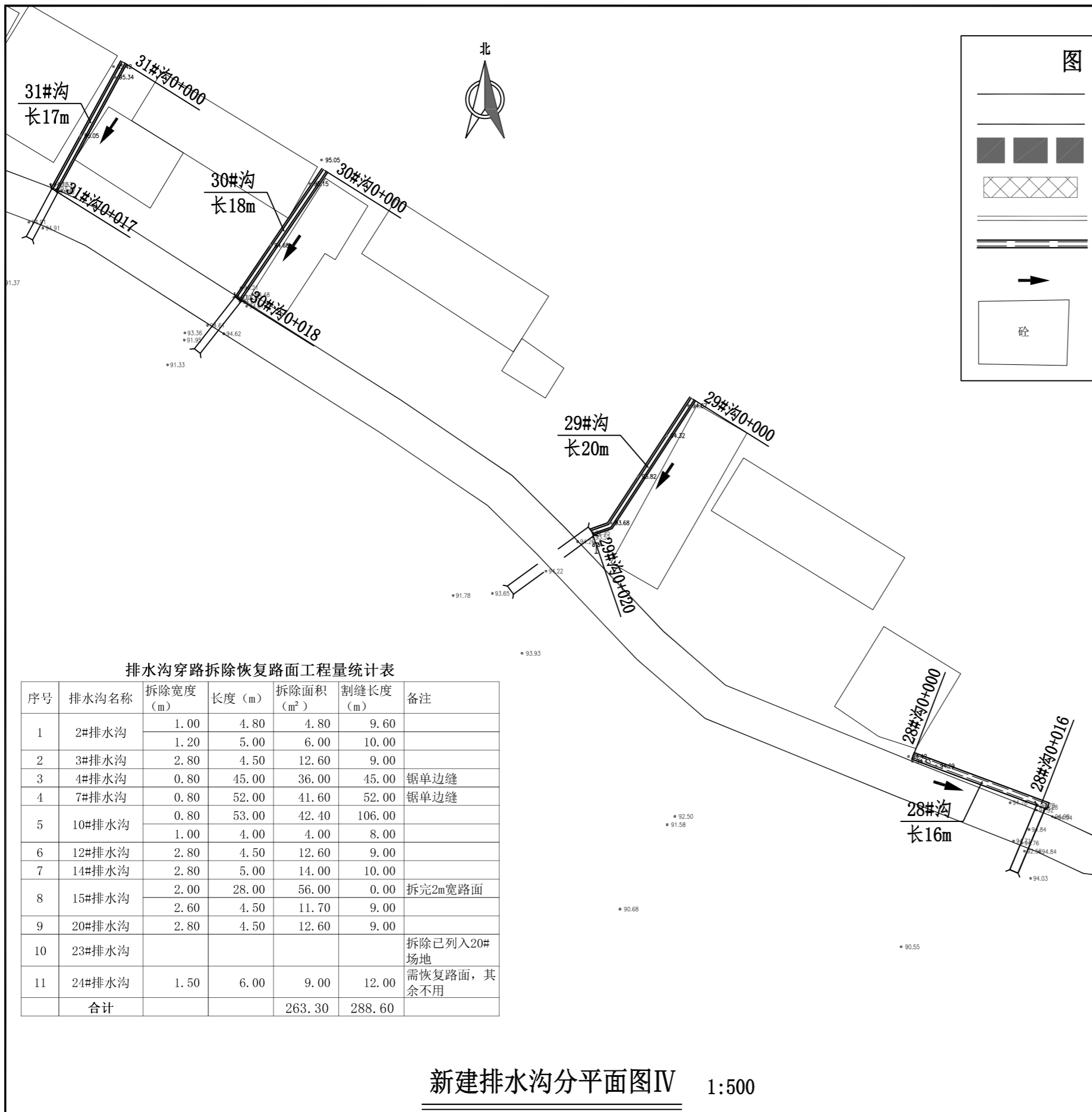


新建排水沟分平面图 II 1:500

图例	
	屯内已有水泥路
	拟硬化道路
	场地硬化
	防护挡土墙
	排水沟
	水流方向
	已有房屋

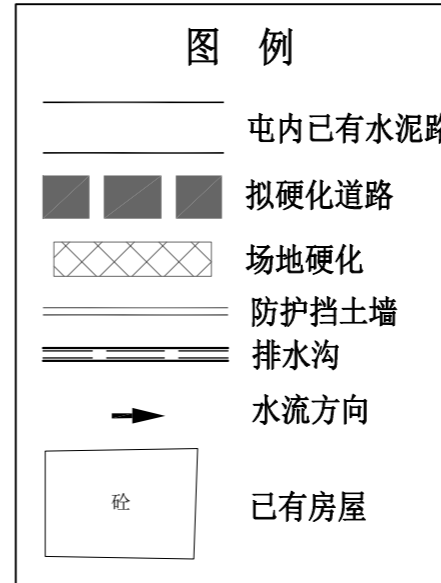
<p>广西业恒建设有限公司 Guangxi Yeheng Construction Co., Ltd.</p> <p>工程设计资质证书：公路行业（公路）专业乙级；水利行业乙级；A145011490 工程测绘资质证书：工程测量乙级（乙测资字45505887） 工程咨询单位乙级资信证书：水利水电专业资信乙级（乙252022010036）</p>	批准	陈龙	审核	付四洲	建设单位	贵港市港南区农业农村局	图名	新建排水沟分平面图（2）	设计阶段	施工图	比例	如图	工程号	
	核定	陈龙	校核	曾教胜	项目名称	港南区2025年中央大中型水库移民后期扶持资金（第二批）项目			专业	道路	图号	PS-03	日期	2025.12
	项目负责人	付四洲	设计	黄碧莹	子项目名称	贵港市港南区木梓镇三联村8、9队美丽移民村项目			条形码					




新建排水沟分平面图IV 1:500



新建排水沟分平面图III 1:500

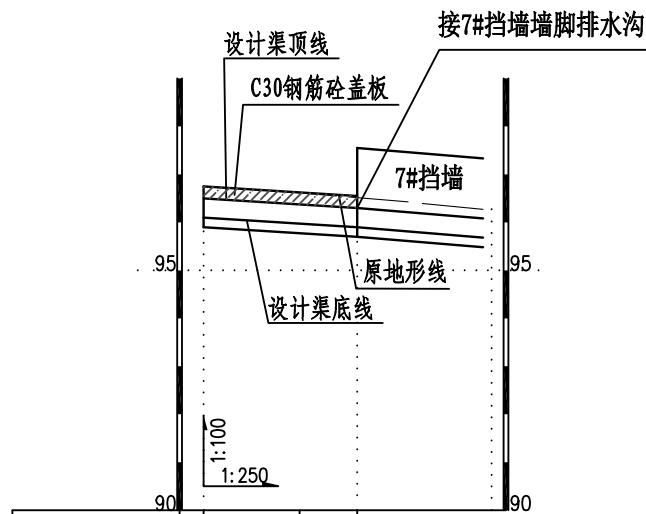



广西业恒建设有限公司
 Guangxi Yeheng Construction Co., Ltd.
 工程设计资质证书: 公路行业(公路)专业乙级; 水利行业乙级; A145011490
 工程测绘资质证书: 工程测量乙级(乙测资字45505887)
 工程咨询单位乙级资信证书: 水利水电专业资信乙级(乙252022010036)

批准	陈龙	审核	付四洲	建设单位	贵港市港南区农业农村局
核定	陈龙	校核	曾教胜	项目名称	港南区2025年中央大中型水库移民后期扶持资金(第二批)项目
项目负责人	付四洲	设计	黄碧莹	子项目名称	贵港市港南区木梓镇三联村8、9队美丽移民村项目

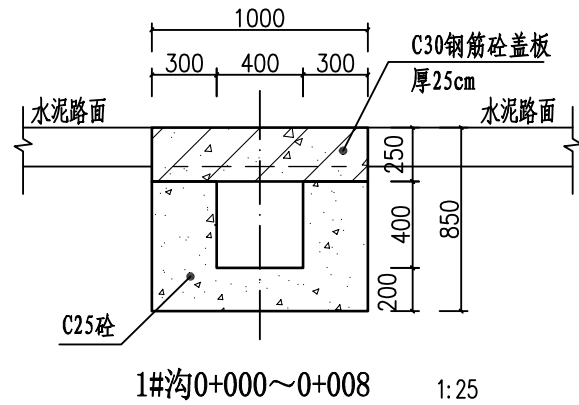
图名: **新建排水沟分平面图(3)**
 设计阶段: 施工图
 专业: 道路
 比例: 如图
 工程号: PS-04
 日期: 2025.12

设计阶段	施工图	比例	如图	工程号	
专业	道路	图号	PS-04	日期	2025.12
条形码					

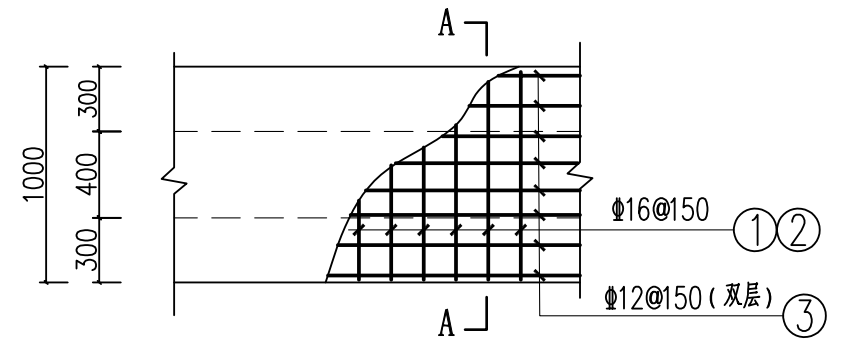


桩号(km+m)	0+000	0+005	0+008
原地面/渠底高程(m)	96.75	96.61	96.52
渠底设计高程(m)	96.10	95.98	95.90
挖填高差 (m)	0.85	0.84	0.82
渠底设计比降	1/40		

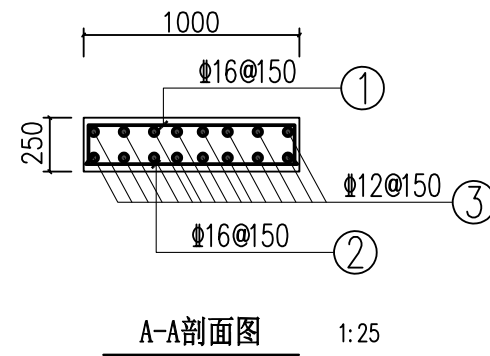
1#沟纵剖面图 (0+000~0+008)



1#沟0+000~0+008 1:25

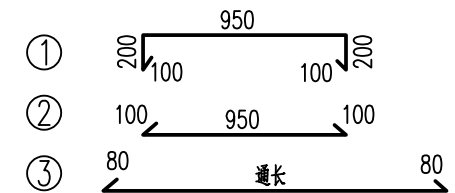


1#沟盖板配筋图 (板厚25cm) 1:25



A-A剖面图 1:25

1#沟盖板钢筋形式:



说明:

- 1、图中尺寸单位高程为m, 桩号为km+m, 其余为mm。
- 2、排水沟边墙及底板均采用C25砼现浇(抗渗等级P6)。渠道渠身纵向每15米分段, 分段间全断面分缝宽2cm, 沥青玛蹄脂填满缝。
- 3、渠道盖板采用C30钢筋砼。盖板顶面平两边路面(特别是切割破除原水泥路面的跨路盖板涵, 建好排水沟后的盖板顶面必须与两侧原水泥路面平整顺接, 盖板面相对原水泥路面不得出现凹陷或凸起); 盖板双层布筋, 钢筋混凝土保护层为25mm。
- 4、未述及之处按有关规范执行。

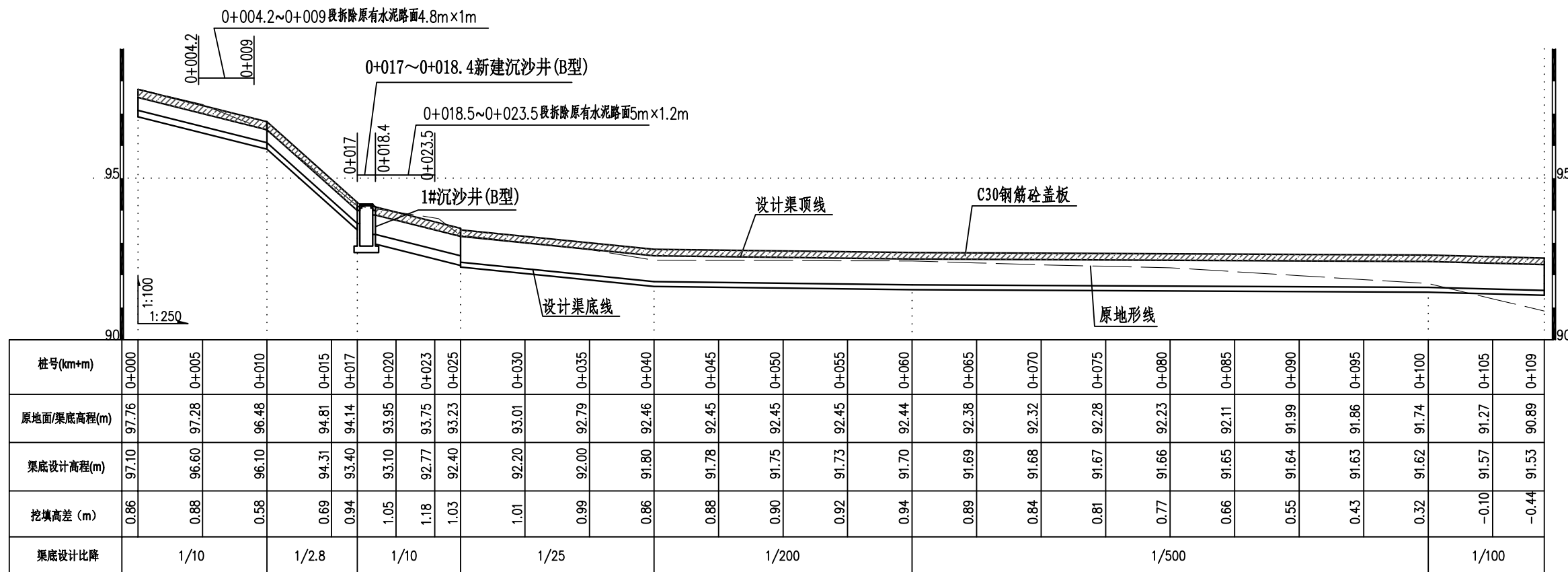
排水沟工程特性表

渠系名称	渠长(m)	桩号(km+m)	渠段长(m)	渠道尺寸				盖板尺寸			盖板材料用量		拆除原混凝土路面	
				底宽D(m)	渠深H(m)	渠墙厚b1(m)	渠墙厚b2(m)	板长度L(m)	板宽B(m)	盖板厚h(m)	混凝土板(m ³)	钢筋(kg)	拆除路面(m ²)	割缝(m)
1#沟	8	0+000.0 ~ 0+008.0	8	0.4	0.4	0.3	0.3	8	1.0	0.2	2.00	349.95	0.00	0.0

广西业恒建设有限公司
Guangxi Yeheng Construction Co., Ltd.
 工程设计资质证书: 公路行业(公路)专业乙级; 水利行业乙级; A145011490
 工程测绘资质证书: 工程测量乙级(乙测资字45505887)
 工程咨询单位乙级资信证书: 水利水电专业资信乙级(乙252022010036)

批准	陈龙	审核	付四洲	建设单位	贵港市港南区农业农村局
核定	陈龙	校核	曾教胜	项目名称	港南区2025年中央大中型水库移民后期扶持资金(第二批)项目
项目负责人	付四洲	设计	黄碧莹	子项目名称	贵港市港南区木梓镇三联村8、9队美丽移民村项目

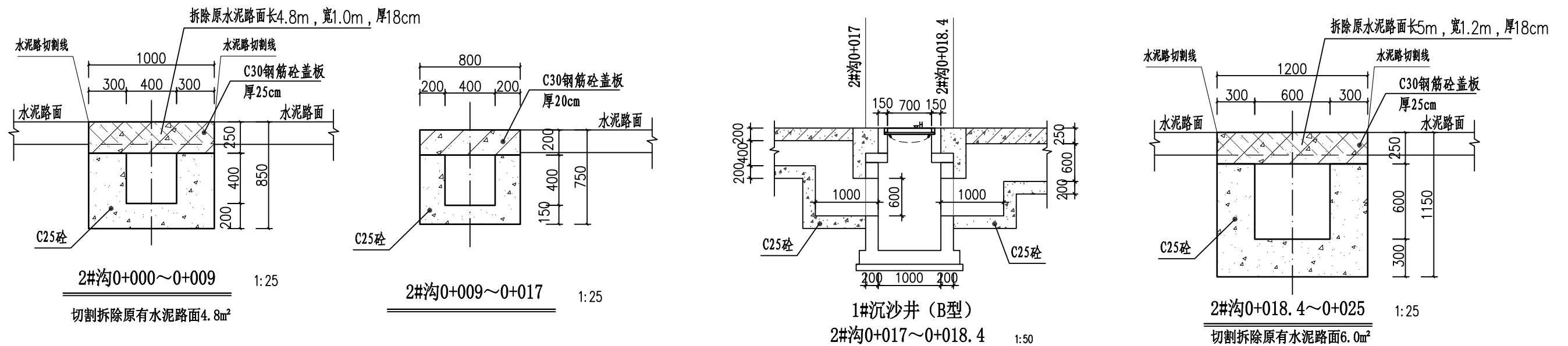
图名	1#沟纵横剖面图		设计阶段	施工图	比例	如图	工程号	
			专业	排水	图号	PS-05	日期	2025.12
			条形码					




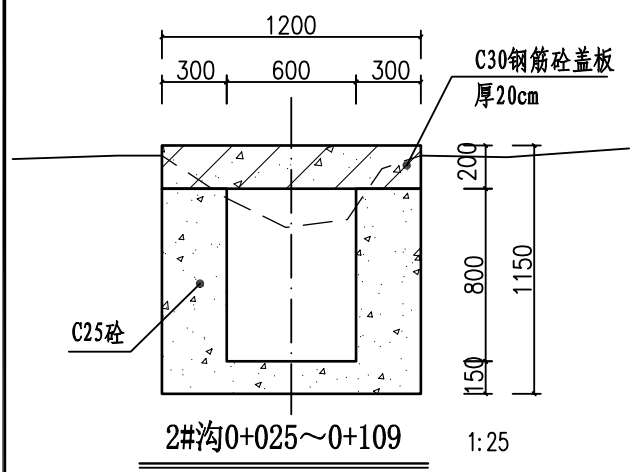
2#沟纵剖面图 (0+000~0+109)

说明:

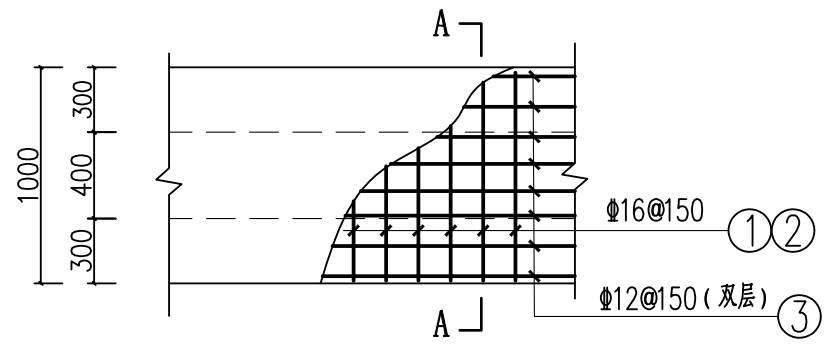
- 1、图中尺寸单位高程为m, 桩号为km+m, 其余为mm。
- 2、排水沟边墙及底板均采用C25砼现浇(抗渗等级P6)。渠道渠身纵向每15米分段, 分段间全断面分缝宽2cm, 沥青玛蹄脂填满缝。
- 3、渠道盖板采用C30钢筋砼。盖板顶面平两边路面(特别是切割破除原水泥路面的跨路盖板涵, 建好排水沟后的盖板顶面必须与两侧原水泥路面平整顺接, 盖板面相对原水泥路面不得出现凹陷或凸起); 盖板双层布筋, 钢筋混凝土保护层为25mm。钢筋砼盖板按5m一段浇筑, 每5m段盖板间设一处雨水口。
- 4、未述及之处按有关规范执行。



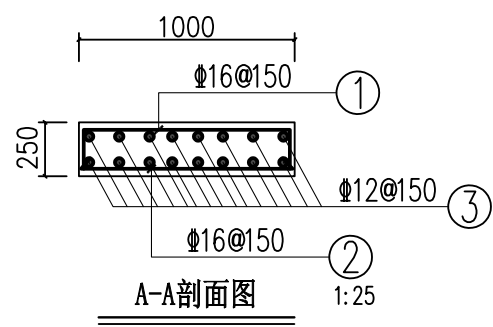
 广西业恒建设有限公司 Guangxi Yeheng Construction Co., Ltd. 工程设计资质证书: 公路行业(公路)专业乙级; 水利行业乙级; A145011490 工程测绘资质证书: 工程测量乙级(乙测资字45505887) 工程咨询单位乙级资信证书: 水利水电专业资信乙级(乙252022010036)	批准	陈龙	审核	付四洲	建设单位	贵港市港南区农业农村局	图名	2#沟纵横剖面图(1)	设计阶段	施工图	比例	如图	工程号	
	核定	陈龙	校核	曾教胜	项目名称	港南区2025年中央大中型水库移民后期扶持资金(第二批)项目			专业	排水	图号	PS-06	日期	2025.12
	项目负责人	付四洲	设计	黄碧莹	子项目名称	贵港市港南区木梓镇三联村8、9队美丽移民村项目			条形码					



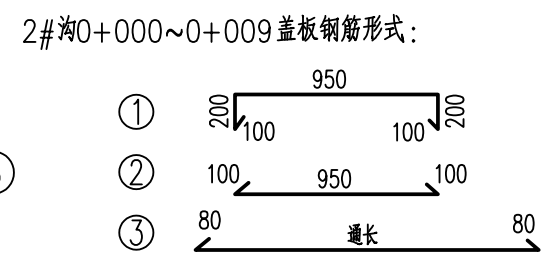
2#沟0+025~0+109 1:25



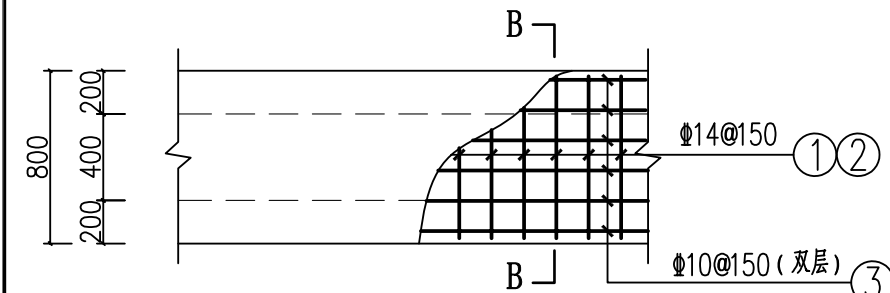
2#沟0+000~0+009盖板配筋图 1:25
(板厚25cm)



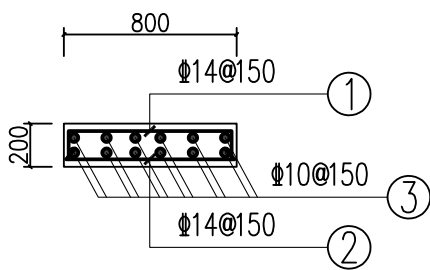
A-A剖面图 1:25



2#沟0+000~0+009盖板钢筋形式:

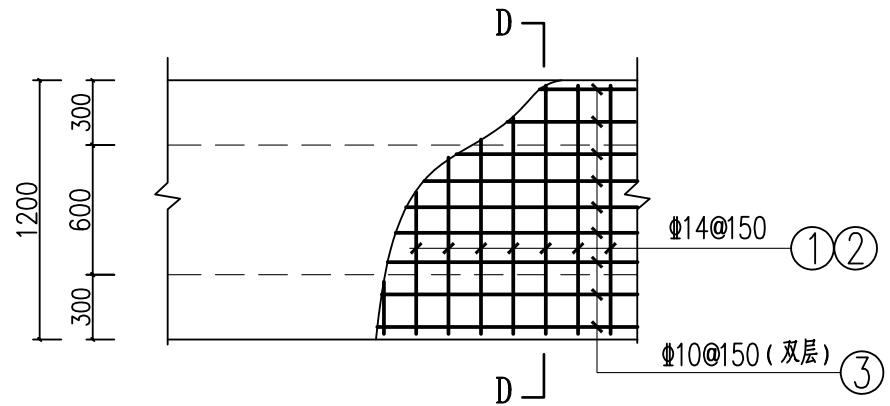
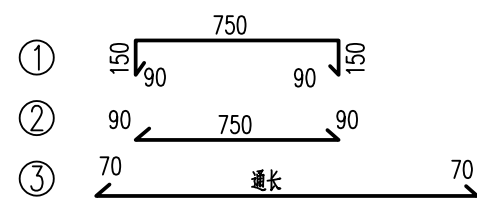


2#沟0+009~0+017盖板配筋图 1:25
(板厚20cm)

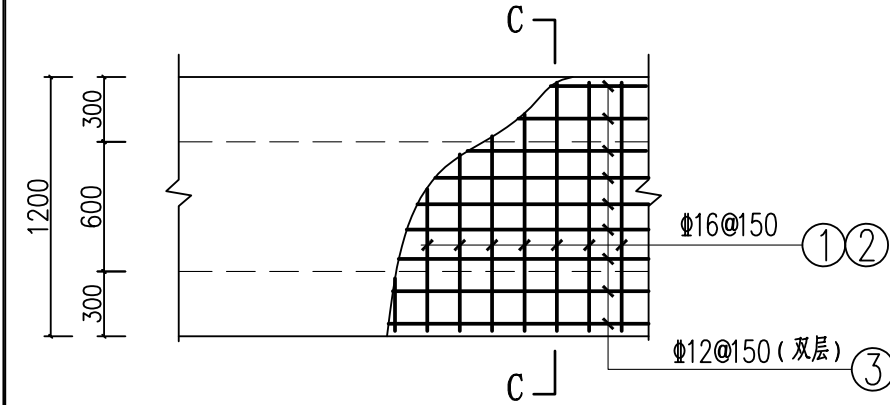


B-B剖面图 1:25

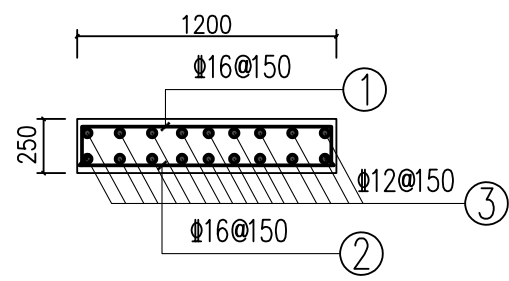
2#沟0+009~0+017盖板钢筋形式:



2#沟0+025~0+109盖板配筋图
(板厚20cm)

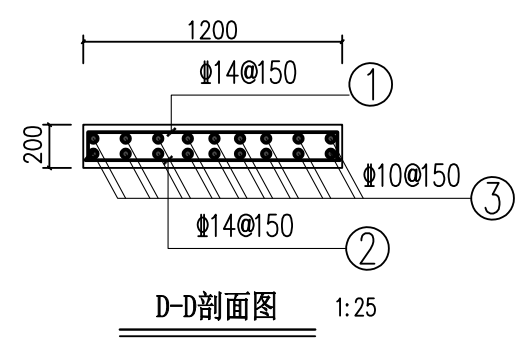
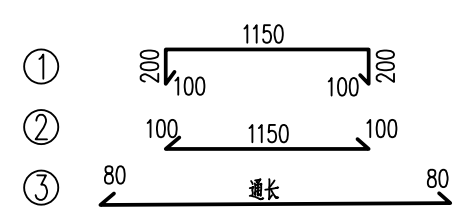


2#沟0+018.4~0+025盖板配筋图
(板厚25cm)

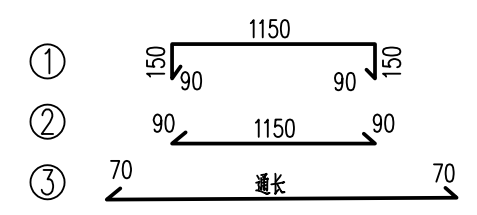


C-C剖面图 1:25

2#沟0+018.4~0+025盖板钢筋形式:



2#沟0+025~0+109盖板钢筋形式:



排水沟工程特性表

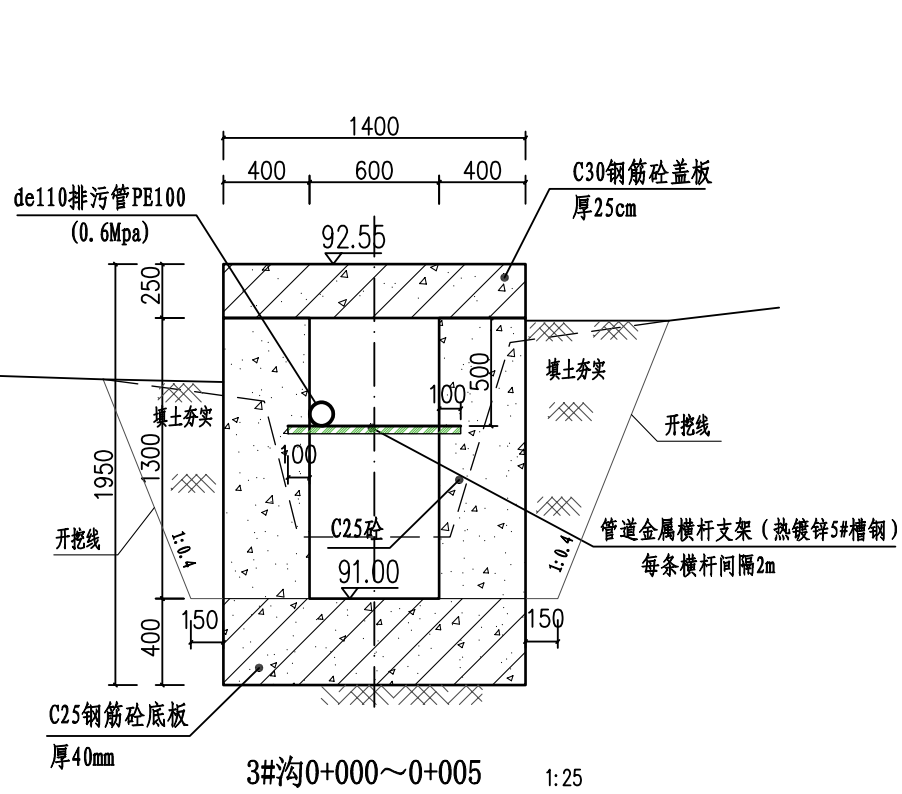
渠系名称	渠长 (m)	桩号 (km+m)	渠段长 (m)	渠道尺寸				盖板尺寸			盖板材料用量		拆除原混凝土路面		备注
				底宽D (m)	渠深H (m)	渠墙厚 b1 (m)	渠墙厚 b2 (m)	板长度 L (m)	板宽B (m)	盖板厚h (m)	混凝土板 (m³)	钢筋 (kg)	拆除路面 (m²)	割缝 (m)	
2#沟	109	0+000.0 ~ 0+009.0	9	0.4	0.4	0.3	0.3	9	1.0	0.25	25.83	4021.80	10.80	19.60	
		0+009.0 ~ 0+017.0	8	0.4	0.4	0.2	0.2	8	0.8	0.2					
		0+017.0 ~ 0+025.0	8	0.6	0.6	0.3	0.3	8	1.2	0.25					
		0+025.0 ~ 0+109.0	84	0.6	0.8	0.3	0.3	84	1.2	0.2					

广西业恒建设有限公司
Guangxi Yeheng Construction Co., Ltd.
工程设计资质证书: 公路行业(公路)专业乙级; 水利行业乙级; A145011490
工程测绘资质证书: 工程测量乙级(乙测资字45505887)
工程咨询单位乙级资信证书: 水利水电专业资信乙级(乙252022010036)

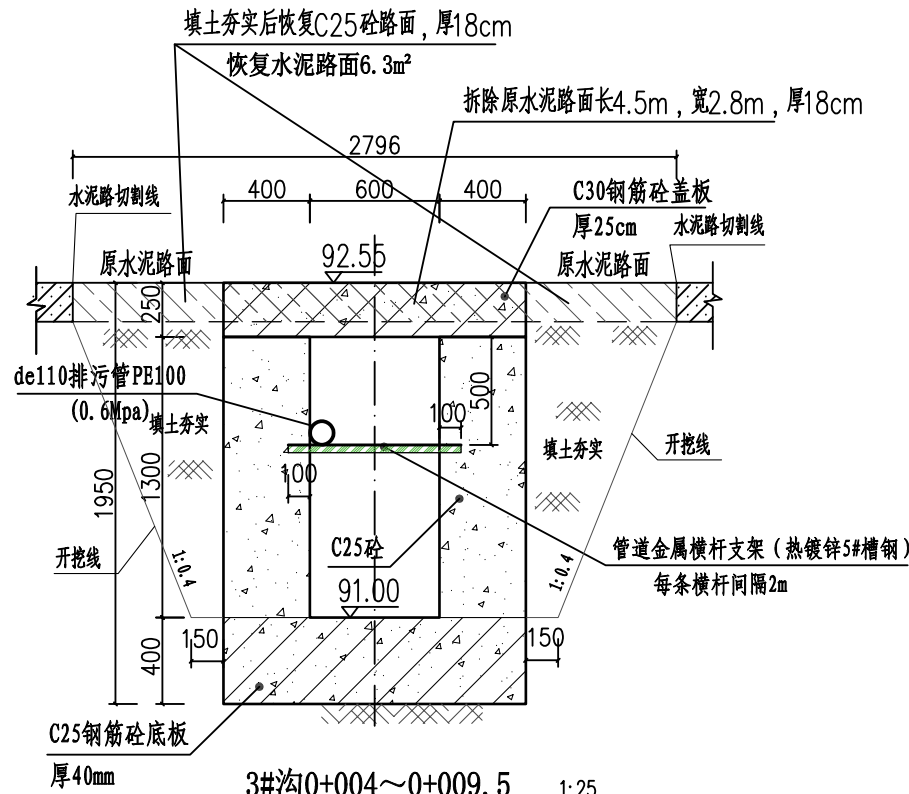
批准: 陈龙
核定: 陈龙
项目负责人: 付四洲
审核: 付四洲
校核: 曾教胜
设计: 黄碧莹
建设单位: 贵港市港南区农业农村局
项目名称: 港南区2025年中央大中型水库移民后期扶持资金(第二批)项目
子项目名称: 贵港市港南区木梓镇三联村8、9队美丽移民村项目

图名: 2#沟横剖面图(2)
2#沟盖板配筋图

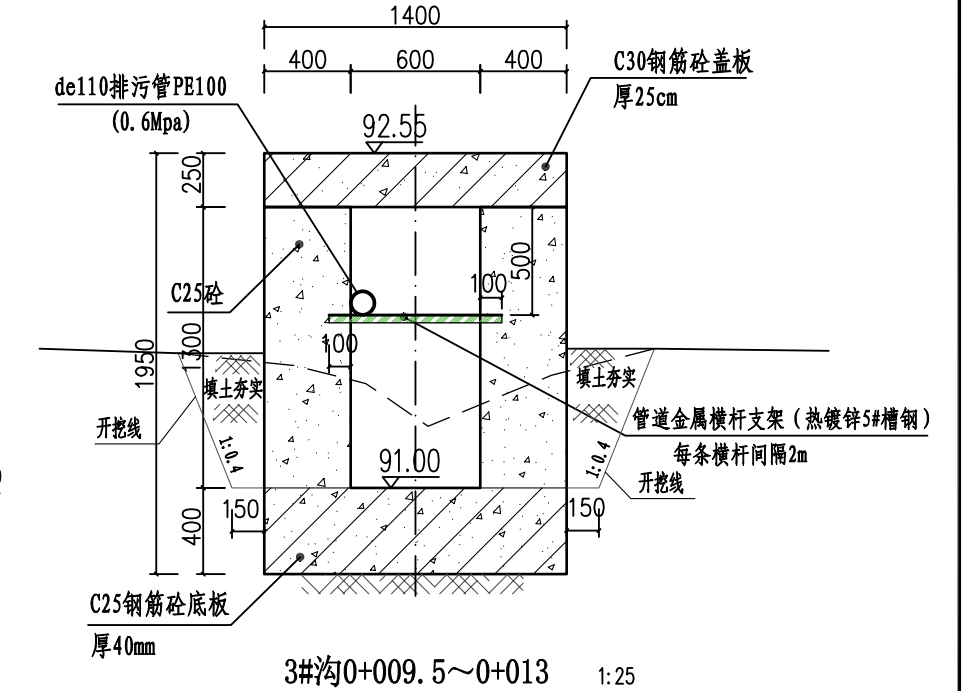
设计阶段: 施工图
专业: 排水
比例: 如图
图号: PS-07
日期: 2025.12
工程号: 2025.12



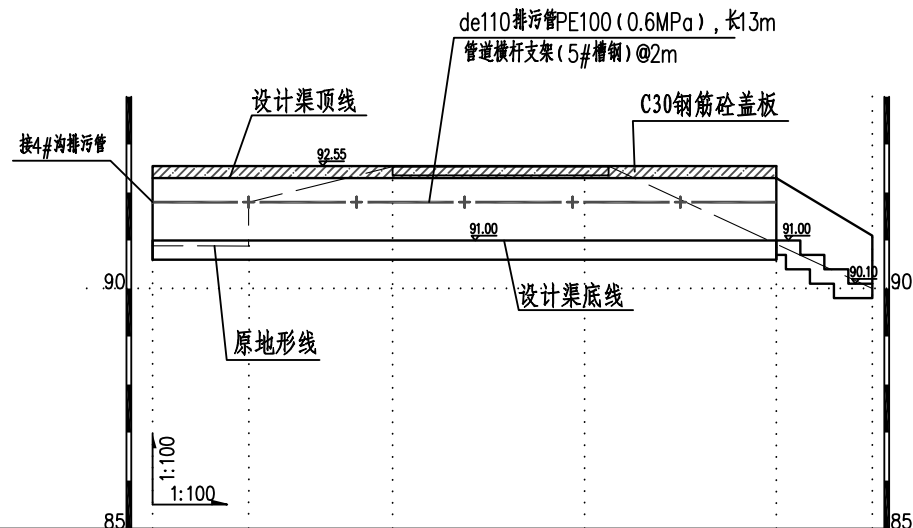
3#沟0+000~0+005 1:25



3#沟0+004~0+009.5 1:25



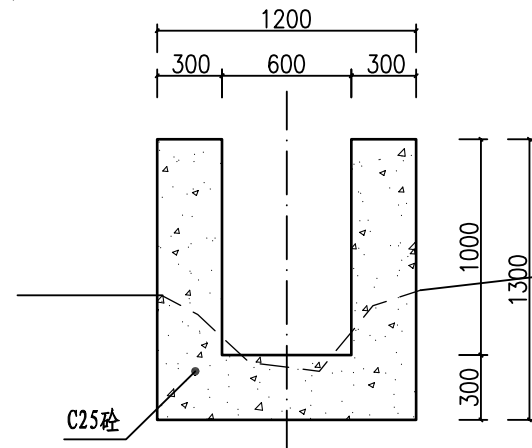
3#沟0+009.5~0+013 1:25



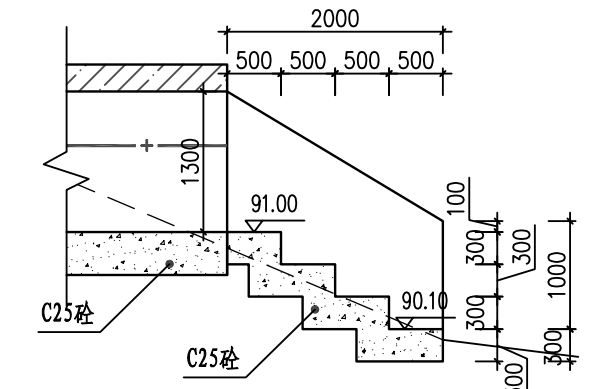
3#沟纵剖面图 (0+000~0+015)

桩号(km+m)	0+000	0+002	0+005	0+009	0+013	0+015
原地面/渠底高程(m)	90.89	90.89	92.54	92.55	90.85	90.00
渠底设计高程(m)	91.00	91.00	91.00	91.00	91.00	90.10
挖填高差(m)	0.29	0.29	1.94	1.95	0.25	0.20
渠底设计比降	0					跌水消能梯级

切割拆除原有水泥路面12.6m²



3#沟0+013~0+015 1:25
底板梯级b*h=50cm*30cm



3#沟0+013~0+015纵剖面大样图 1:50

说明:

- 图中尺寸单位高程为m, 桩号为km+m, 其余为mm。
- 排水沟边墙及底板均采用C25砼现浇(抗渗等级P6)。渠道渠身纵向每15米分段, 分段间全断面分缝宽2cm, 沥青玛蹄脂填缝。
- 渠道盖板采用C30钢筋砼。盖板顶面平两边路面(特别是切割破除原水泥路面的跨路盖板涵, 建好排水沟后的盖板顶面必须与两侧原水泥路面平整顺接, 盖板面相对原水泥路面不得出现凹陷或凸起); 盖板双层布筋, 钢筋混凝土保护层为25mm。
- 未述及之处按有关规范执行。



广西业恒建设有限公司
Guangxi Yeheng Construction Co., Ltd.

工程设计资质证书: 公路行业(公路)专业乙级; 水利行业乙级; A145011490
工程测绘资质证书: 工程测量乙级(乙测资字45505887)
工程咨询单位乙级资信证书: 水利水电专业资信乙级(乙252022010036)

批准 陈龙
核定 陈龙
项目负责人 付四洲

审核 付四洲
校核 曾教胜
设计 黄碧莹

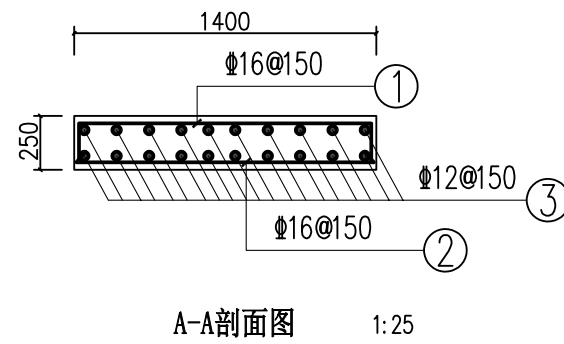
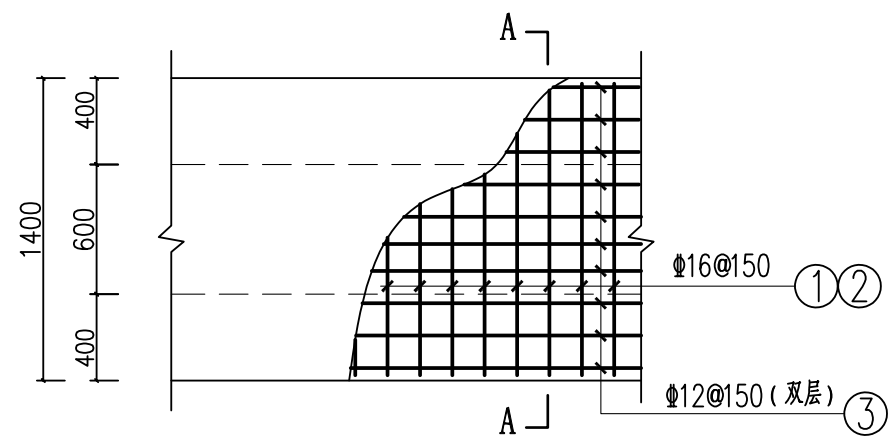
建设单位 贵港市港南区农业农村局
项目名称 港南区2025年中央大中型水库移民后期扶持资金(第二批)项目
子项目名称 贵港市港南区木梓镇三联村8、9队美丽移民村项目

图名 3#沟纵横剖面图

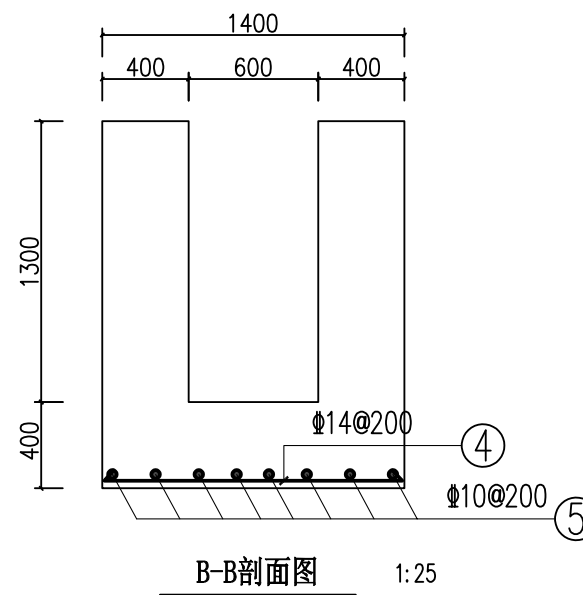
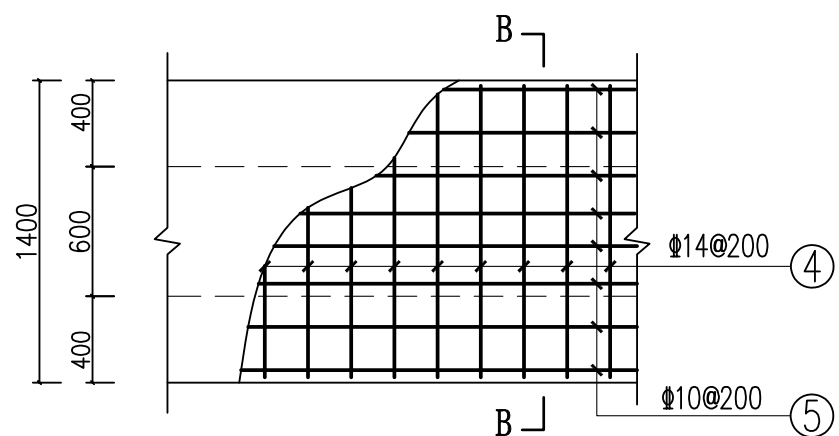
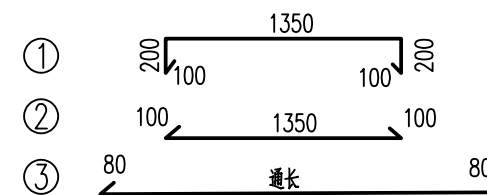
设计阶段 施工图
专业 排水
比例 如图
工程号 PS-08

日期 2025.12

条形码



3#沟0+000~0+013盖板钢筋形式：



3#沟0+000~0+013底板钢筋形式：



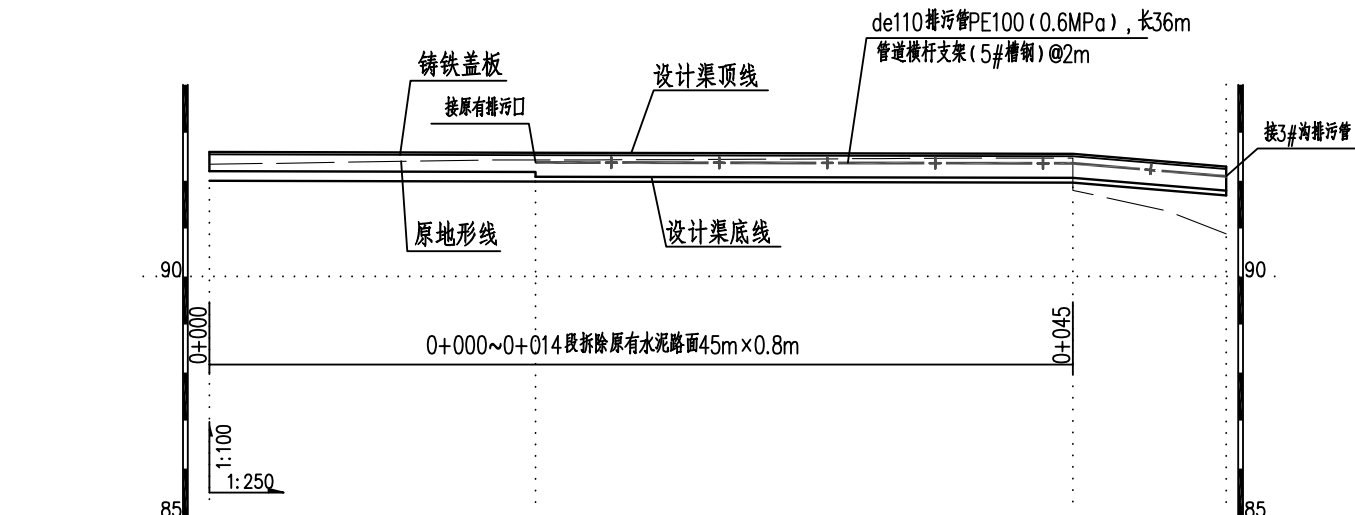
排水沟工程特性表

渠系名称	渠长(m)	桩号(km+m)	渠段长(m)	渠道尺寸				盖板尺寸			盖板材料用量		拆除原混凝土路面		备注
				底宽D(m)	渠深H(m)	渠墙厚b1(m)	渠墙厚b2(m)	板长度L(m)	板宽B(m)	盖板厚h(m)	混凝土板(m ³)	钢筋(kg)	拆除路面(m ²)	割缝(m)	
3#沟	15	0+000.0 ~ 0+013.0	13	0.6	1.3	0.4	0.4	13	1.4	0.25	4.60	759.11	12.60	9.00	渠内安装de110排污管长13m
		0+013.0 ~ 0+015.0	2	0.6	1.0	0.3	0.3								

广西业恒建设有限公司
Guangxi Yeheng Construction Co., Ltd.
工程设计资质证书：公路行业（公路）专业乙级；水利行业乙级；A145011490
工程测绘资质证书：工程测量乙级（乙测资字45505887）
工程咨询单位乙级资信证书：水利水电专业资信乙级（乙252022010036）

批准：陈龙
核定：陈龙
项目负责人：付四洲
审核：付四洲
校核：曾教胜
设计：黄碧莹
建设单位：贵港市港南区农业农村局
项目名称：港南区2025年中央大中型水库移民后期扶持资金（第二批）项目
子项目名称：贵港市港南区木梓镇三联村8、9队美丽移民村项目

图名：3#沟盖板配筋图
设计阶段：施工图
专业：排水
比例：1:25
如图：PS-09
工程号：2025.12
日期：2025.12
条形码

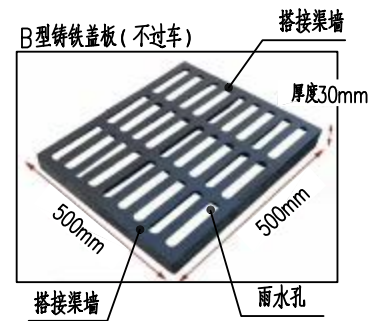


桩号(km+m)	0+000	0+005	0+010	0+015	0+017	0+020	0+025	0+030	0+035	0+040	0+045	0+050	0+053
原地面/渠底高程(m)	92.34	92.37	92.40	92.43	92.43	92.43	92.44	92.45	92.46	92.47	91.80	91.36	90.89
渠底设计高程(m)	92.20	92.20	92.19	92.19	92.08	92.08	92.08	92.07	92.07	92.06	91.86	91.83	91.82
挖填高差 (m)	0.34	0.38	0.41	0.45	0.55	0.45	0.46	0.48	0.49	0.51	0.04	-0.37	-0.83
渠底设计比降	1/1000										1/200		

4#沟纵剖面图 (0+000~0+053)

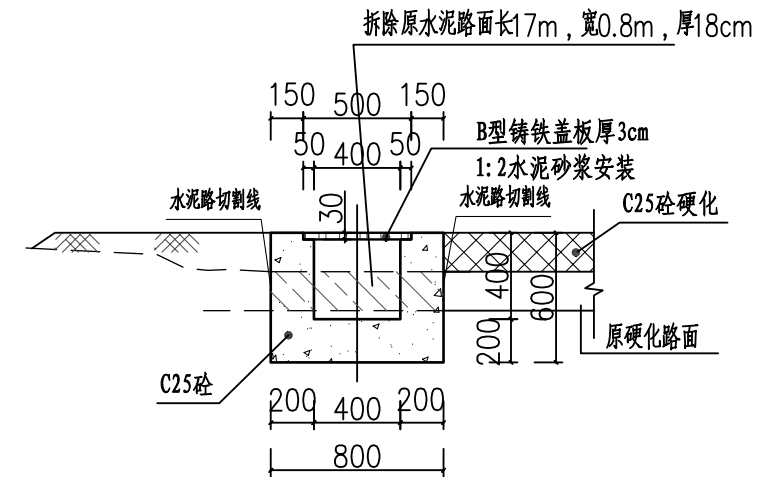
说明:

- 图中尺寸单位高程为m, 桩号为km+m, 其余为mm。
- 排水沟边墙及底板均采用C25砼现浇 (抗渗等级P6)。渠道渠身纵向每15米分段, 分段间全断面分缝宽2cm, 沥青玛蹄脂填满缝。
- 铸铁盖板为雨篦式铸铁盖板, 铸铁盖板规格 (长×宽): 500mm×500mm, B型铸铁盖板厚30mm, 承载5t (不可过车)。铸铁盖板排水沟边墙顶预留盖板安装凹槽, 盖板两侧搭边各宽5cm, 凹槽深5cm。渠顶铸铁盖板采用1:2水泥砂浆安装, 安装后铸铁盖板顶面平排水沟边墙顶面。
- 未述及之处按有关规范执行。



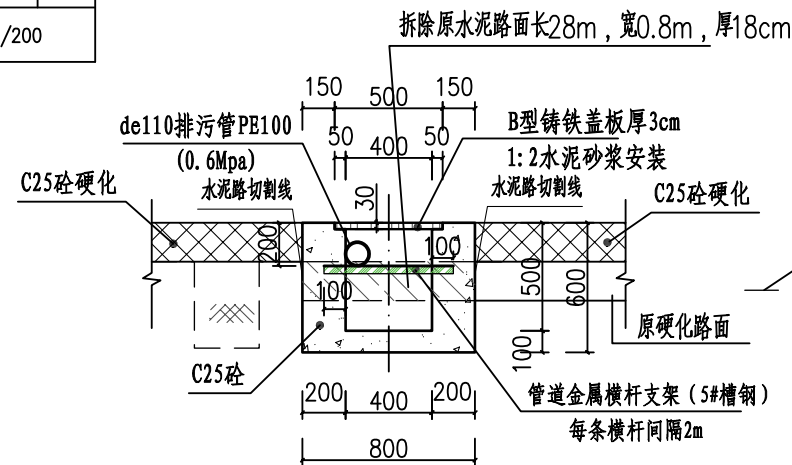
B型铸铁盖板大样图

B型铸铁盖板尺寸为500mm×500mm×30mm, 承载5t



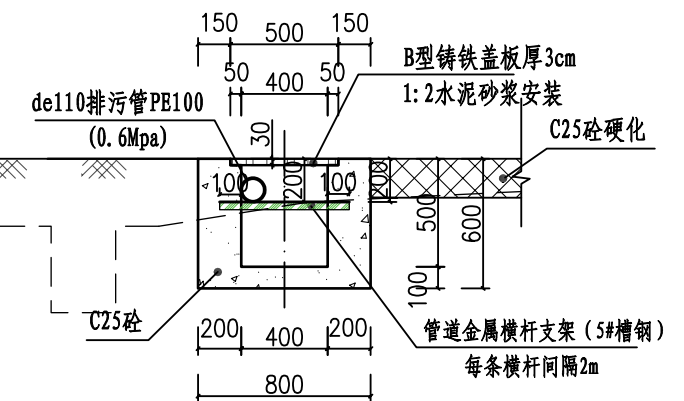
4#沟0+000~0+017 1:25

切割拆除原有水泥路面13.6m²



4#沟0+017~0+045 1:25

切割拆除原有水泥路面22.4m²



4#沟0+045~0+053 1:25

排水沟工程特性表

渠系名称	渠长 (m)	桩号 (km+m)	渠段长 (m)	渠道尺寸				盖板尺寸			盖板材料用量 铸铁盖板 (m)	拆除原混凝土路面		备注
				底宽D (m)	渠深H (m)	渠墙厚 b1 (m)	渠墙厚 b2 (m)	板长度 L (m)	板宽B (m)	盖板厚h (m)		拆除路面 (m ²)	割缝 (m)	
4#沟	53	0+000.0 ~ 0+017.0	17	0.4	0.4	0.2	0.2	17	0.5	0.03	53.00	36.00	90.00	渠内安装de110 排污管长36m
		0+017.0 ~ 0+053.0	36	0.4	0.5	0.2	0.2	36	0.5	0.03				



广西业恒建设有限公司
Guangxi Yeheng Construction Co., Ltd.

工程设计资质证书: 公路行业 (公路) 专业乙级; 水利行业乙级; A145011490
工程测绘资质证书: 工程测量乙级 (乙测资字45505887)
工程咨询单位乙级资信证书: 水利水电专业资信乙级 (乙252022010036)

批准 陈龙
核定 陈龙
项目负责人 付四洲

审核 付四洲
校核 曾教胜
设计 黄碧莹

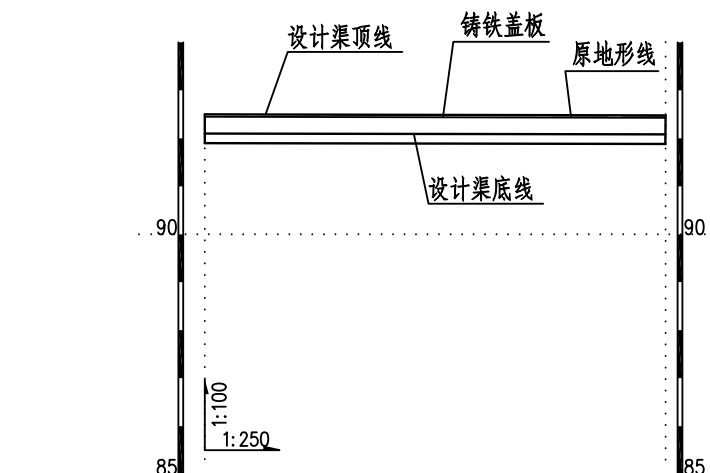
建设单位 贵港市港南区农业农村局
项目名称 港南区2025年中央大中型水库移民后期扶持资金 (第二批) 项目
子项目名称 贵港市港南区木梓镇三联村8、9队美丽移民村项目

图名 4#沟纵横剖面图

设计阶段 施工图
专业 排水
比例 1:25
如图 PS-10
工程号 2025.12

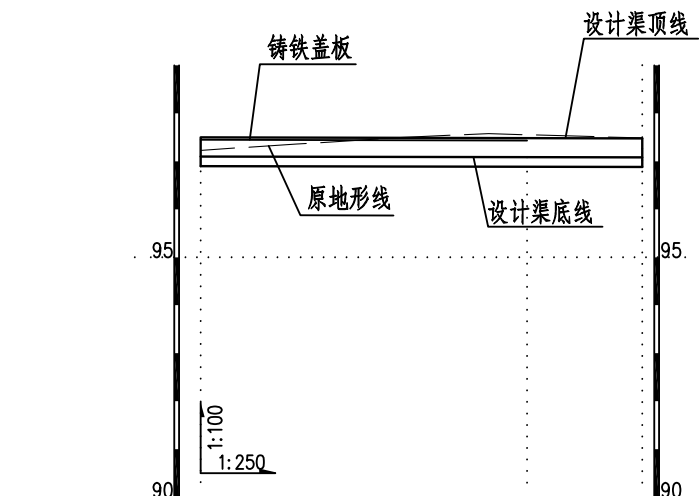
日期 2025.12

条形码



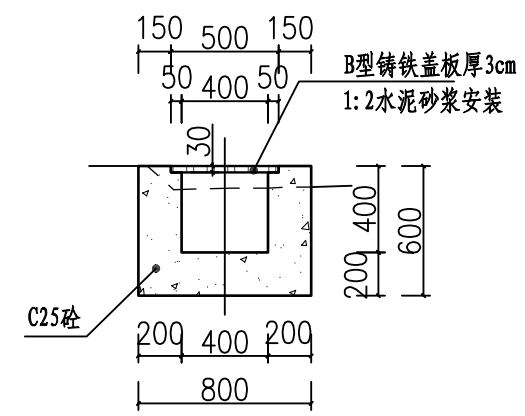
桩号(km+m)	0+000	0+005	0+010	0+015	0+020	0+024
原地面/渠底高程(m)	92.50	92.49	92.48	92.48	92.47	92.46
渠底设计高程(m)	92.10	92.10	92.09	92.09	92.08	92.08
挖填高差 (m)	0.60	0.60	0.59	0.59	0.59	0.58
渠底设计比降	1/1000					

5#沟纵剖面图 (0+000~0+024)

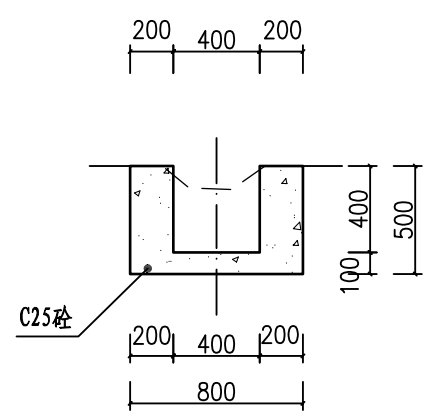


桩号(km+m)	0+000	0+005	0+010	0+015	0+017	0+020	0+023
原地面/渠底高程(m)	97.23	97.36	97.49	97.58	97.55	97.52	97.49
渠底设计高程(m)	97.10	97.10	97.09	97.09	97.08	97.08	97.08
挖填高差 (m)	0.33	0.46	0.60	0.69	0.67	0.64	0.61
渠底设计比降	1/1000						

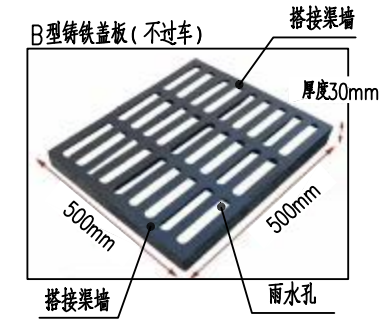
6#沟纵剖面图 (0+000~0+023)



6#沟0+000~0+018 1:25

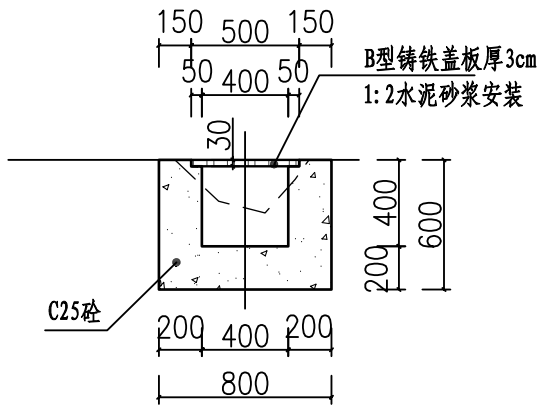


6#沟0+018~0+023 1:25



B型铸铁盖板大样图

B型铸铁盖板尺寸为500mm×500mm×30mm，承载5t



5#沟0+000~0+024 1:25

- 说明:
- 图中尺寸单位高程为m，桩号为km+m，其余为mm。
 - 排水沟边墙及底板均采用C25砼现浇（抗渗等级P6）。渠道渠身纵向每15米分段，分段间全断面分缝宽2cm，沥青玛蹄脂填满缝。
 - 铸铁盖板为雨篦式铸铁盖板，铸铁盖板规格（长×宽）：500mm×500mm，B型铸铁盖板厚30mm，承载5t（不可过车）。铸铁盖板排水沟边墙顶预留盖板安装凹槽，盖板两侧搭边各宽5cm，凹槽深5cm。渠顶铸铁盖板采用1:2水泥砂浆安装，安装后铸铁盖板顶面平排水沟边墙顶面。
 - 未述及之处按有关规范执行。

排水沟工程特性表

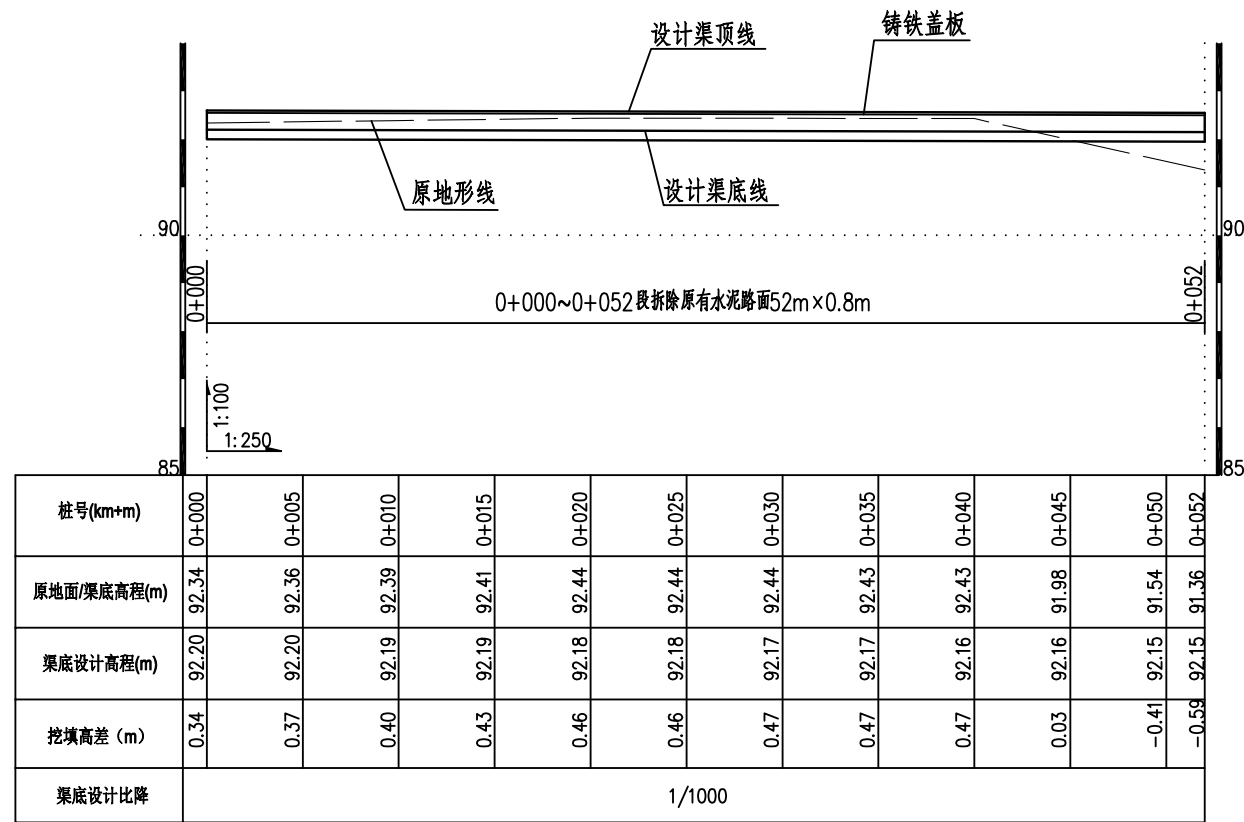
渠系名称	渠长 (m)	桩号 (km+m)	渠段长 (m)	渠道尺寸				盖板尺寸			盖板材料用量 铸铁盖板 (m ²)	拆除原混凝土路面		备注
				底宽D (m)	渠深H (m)	渠墙厚 b1 (m)	渠墙厚 b2 (m)	板长度 L (m)	板宽B (m)	盖板厚h (m)		拆除路面 (m ²)	割缝 (m)	
5#沟	24	0+000.0 ~ 0+024.0	24	0.4	0.4	0.2	0.2	24	0.5	0.03	24.00			
6#沟	23	0+000.0 ~ 0+018.0	18	0.4	0.4	0.2	0.2	18	0.5	0.03	18.00			
		0+018.0 ~ 0+023.0	5	0.4	0.4	0.2	0.2							

广西业恒建设有限公司
Guangxi Yeheng Construction Co., Ltd.

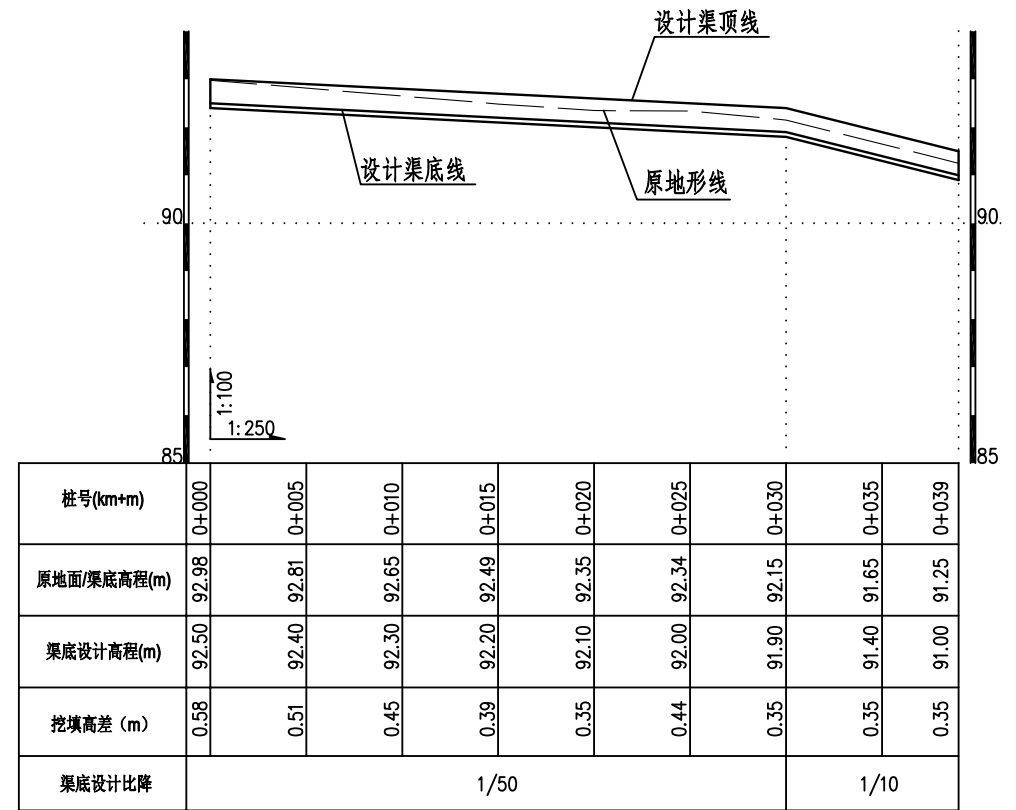
工程设计资质证书：公路行业（公路）专业乙级；水利行业乙级；A145011490
工程测绘资质证书：工程测量乙级（乙测资字45505887）
工程咨询单位乙级资信证书：水利水电专业资信乙级（乙252022010036）

批准	陈龙	审核	付四洲	建设单位	贵港市港南区农业农村局
核定	陈龙	校核	曾教胜	项目名称	港南区2025年中央大中型水库移民后期扶持资金（第二批）项目
项目负责人	付四洲	设计	黄碧莹	子项目名称	贵港市港南区木梓镇三联村8、9队美丽移民村项目

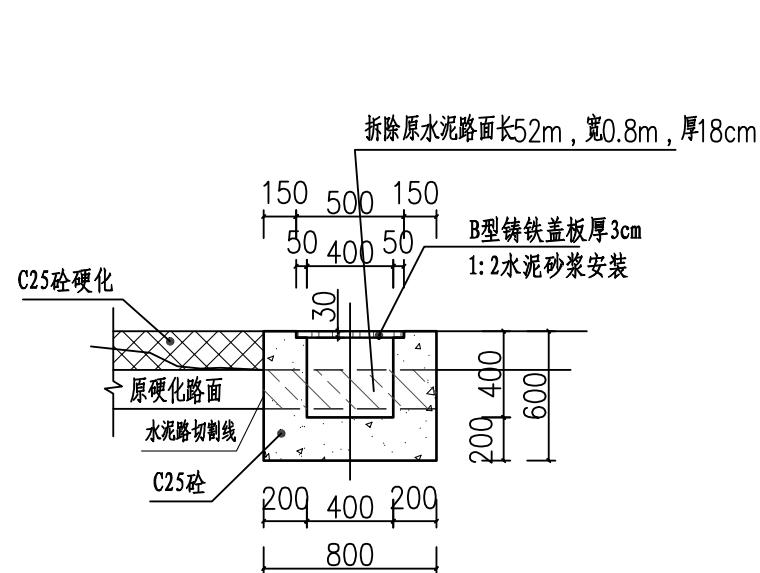
图名	5#沟、6#沟纵横剖面图		设计阶段	施工图	比例	如图	工程号	
	专业	排水	图号	PS-11	日期	2025.12		
			条形码					



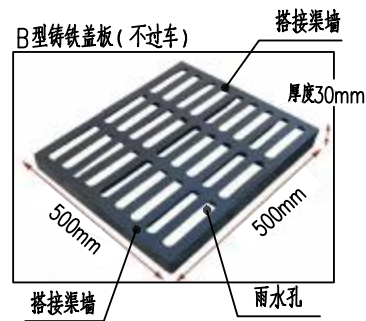
7#沟纵剖面图 (0+000~0+052)



8#沟纵剖面图 (0+000~0+039)



7#沟0+000~0+052 1:25
切割拆除原有水泥路面41.6m²

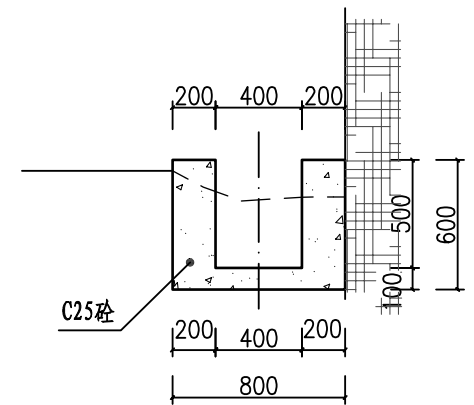


B型铸铁盖板大样图

B型铸铁盖板尺寸为500mm×500mm×30mm, 承载5t

说明:

- 图中尺寸单位高程为m, 桩号为km+m, 其余为mm。
- 排水沟边墙及底板均采用C25砼现浇(抗渗等级P6)。渠道渠身纵向每15米分段, 分段间全断面分缝宽2cm, 沥青玛蹄脂填满缝。
- 铸铁盖板为雨篦式铸铁盖板, 铸铁盖板规格(长×宽): 500mm×500mm, B型铸铁盖板厚30mm, 承载5t(不可过车)。铸铁盖板排水沟边墙顶预留盖板安装凹槽, 盖板两侧搭边各宽5cm, 凹槽深5cm。渠顶铸铁盖板采用1:2水泥砂浆安装, 安装后铸铁盖板顶面平排水沟边墙顶面。
- 未述及之处按有关规范执行。



8#沟0+000~0+039 1:25

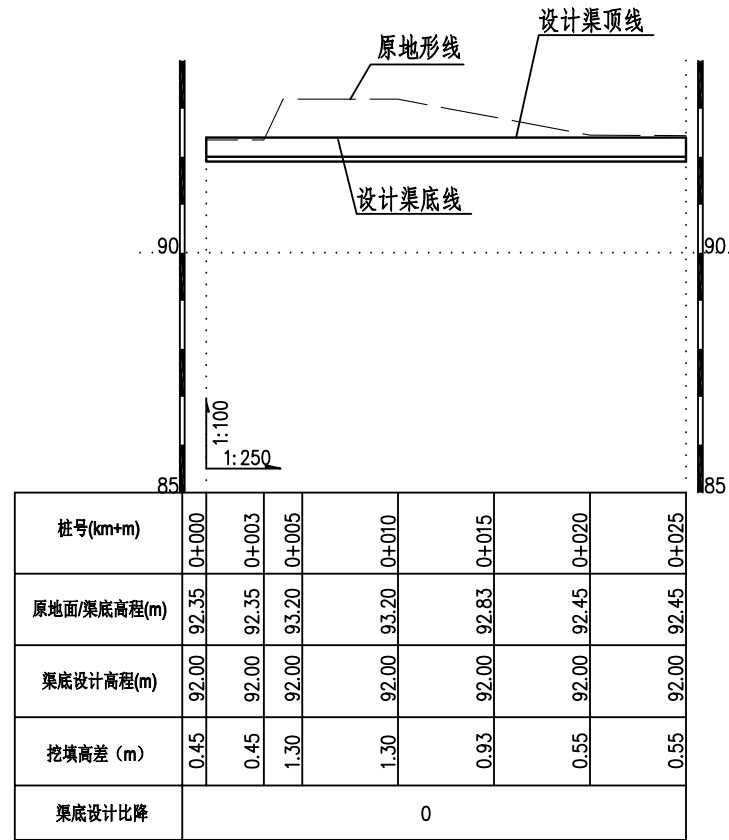
排水沟工程特性表

渠系名称	渠长(m)	桩号(km+m)	渠段长(m)	渠道尺寸				盖板尺寸			盖板材料用量 铸铁盖板(m²)	拆除原混凝土路面		备注
				底宽D(m)	渠深H(m)	渠墙厚b1(m)	渠墙厚b2(m)	板长度L(m)	板宽B(m)	盖板厚h(m)		拆除路面(m²)	割缝(m)	
7#沟	52	0+000.0 ~ 0+052.0	52	0.4	0.4	0.2	0.2	52	0.5	0.03	52.00	41.60	52.00	
8#沟	39	0+000.0 ~ 0+039.0	39	0.4	0.5	0.2	0.2				0.00	0.00	0.00	

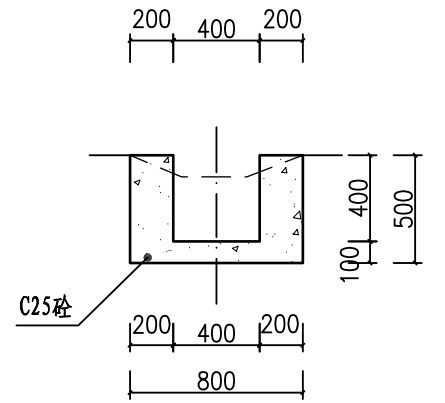
广西业恒建设有限公司
Guangxi Yeheng Construction Co., Ltd.
工程设计资质证书: 公路行业(公路)专业乙级; 水利行业乙级; A145011490
工程测绘资质证书: 工程测量乙级(乙测资字45505887)
工程咨询单位乙级资信证书: 水利水电专业资信乙级(乙252022010036)

批准: 陈龙
核定: 陈龙
项目负责人: 付四洲
审核: 付四洲
校核: 曾教胜
设计: 黄碧莹
建设单位: 贵港市港南区农业农村局
项目名称: 港南区2025年中央大中型水库移民后期扶持资金(第二批)项目
子项目名称: 贵港市港南区木梓镇三联村8、9队美丽移民村项目

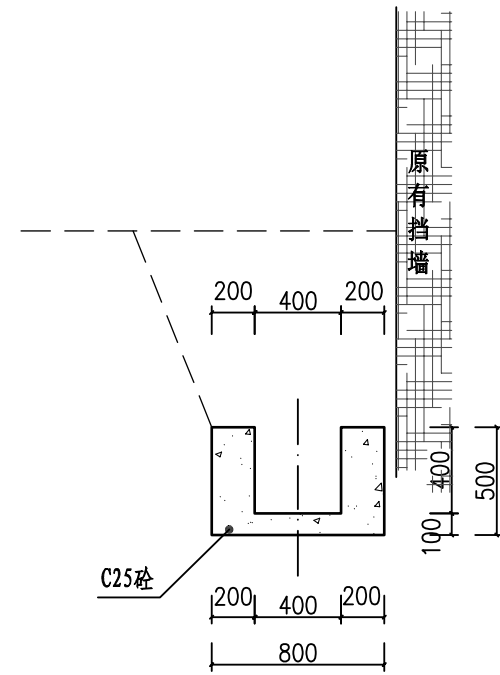
图名: 7#沟、8#沟纵横剖面图
设计阶段: 施工图
专业: 排水
比例: 如图
图号: PS-12
日期: 2025.12
工程号: 2025.12



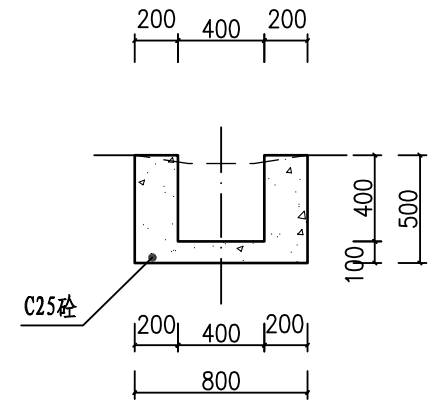
9#沟纵剖面图 (0+000~0+025)



9#沟0+000~0+003 1:25



9#沟0+003~0+015 1:25



9#沟0+015~0+025 1:25

说明:

- 1、图中尺寸单位高程为m, 桩号为km+m, 其余为mm。
- 2、排水沟边墙及底板均采用C25砼现浇(抗渗等级P6)。渠道渠身纵向每15米分段, 分段间全断面分缝宽2cm, 沥青玛蹄脂填满缝。
- 3、未述及之处按有关规范执行。

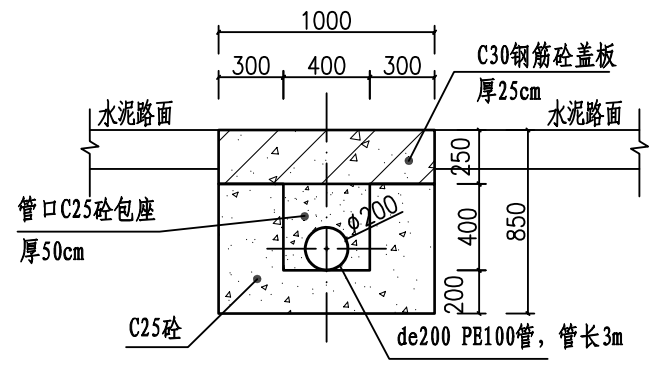
排水沟工程特性表

渠系名称	渠长(m)	桩号(km+m)	渠段长(m)	渠道尺寸				盖板尺寸			盖板材料用量	拆除原混凝土路面		备注
				底宽D(m)	渠深H(m)	渠墙厚b1(m)	渠墙厚b2(m)	板长度L(m)	板宽B(m)	盖板厚h(m)	铸铁盖板(m)	拆除路面(m ²)	割缝(m)	
9#沟	25	0+000.0 ~ 0+025.0	25	0.4	0.4	0.2	0.2							

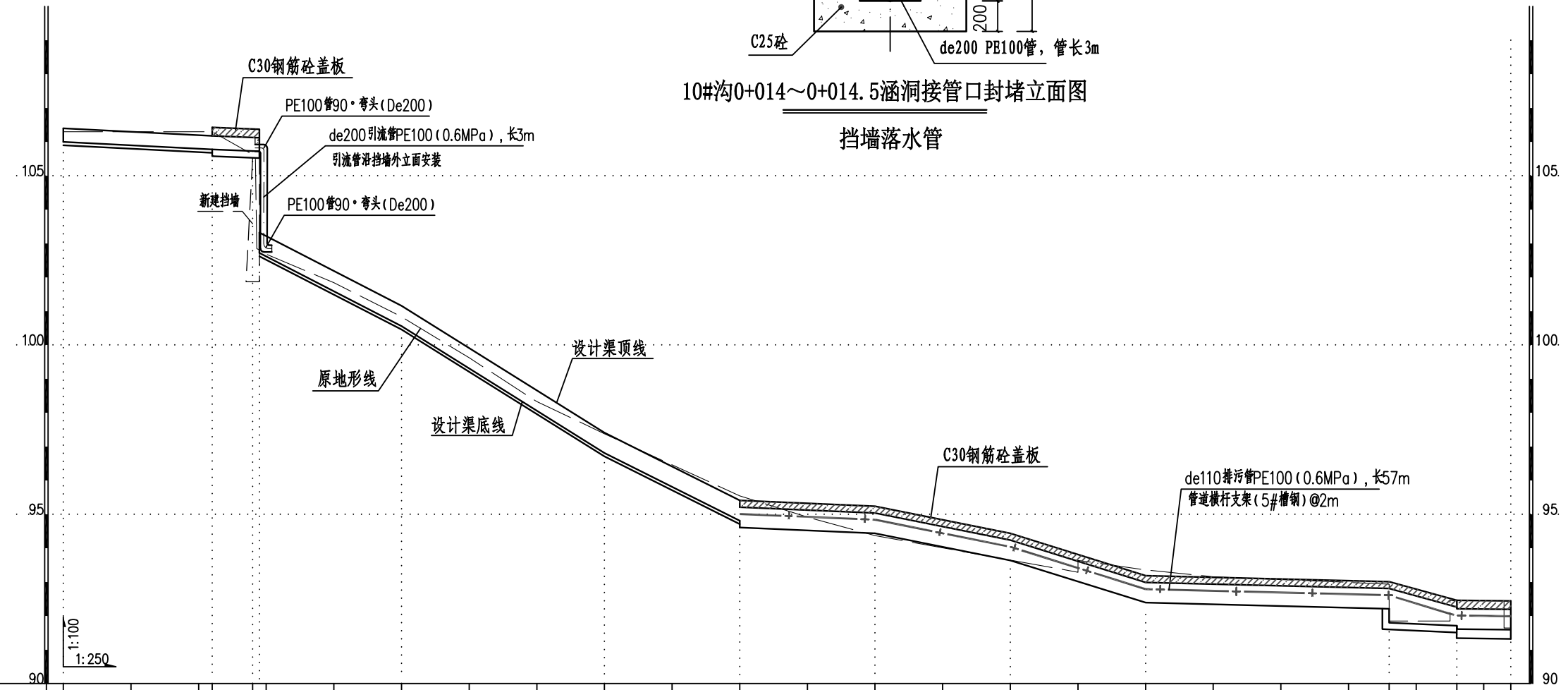
广西业恒建设有限公司
Guangxi Yeheng Construction Co., Ltd.
工程设计资质证书: 公路行业(公路)专业乙级; 水利行业乙级; A145011490
工程测绘资质证书: 工程测量乙级(乙测资字45505887)
工程咨询单位乙级资信证书: 水利水电专业资信乙级(乙252022010036)

批准	陈龙	审核	付四洲	建设单位	贵港市港南区农业农村局
核定	陈龙	校核	曾教胜	项目名称	港南区2025年中央大中型水库移民后期扶持资金(第二批)项目
项目负责人	付四洲	设计	黄碧莹	子项目名称	贵港市港南区木梓镇三联村8、9队美丽移民村项目

图名	9#沟纵横剖面图				
	设计阶段	施工图	比例	如图	工程号
	专业	排水	图号	PS-13	日期
条形码					



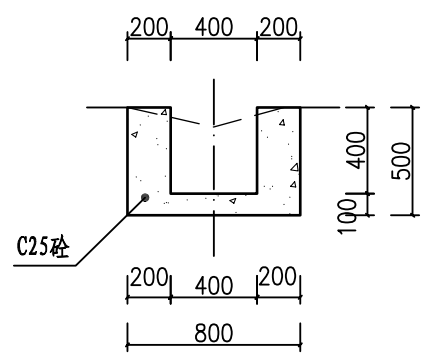
10#沟0+014~0+014.5涵洞接管口封堵立面图
挡墙落水管



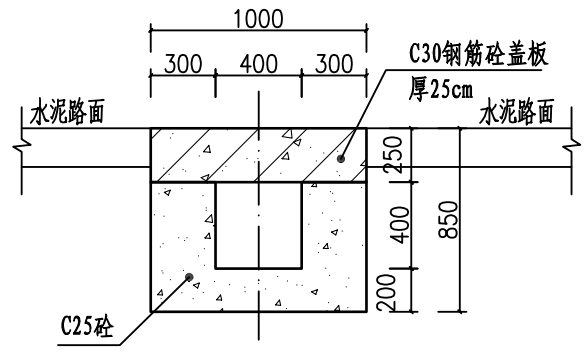
桩号(km+m)	0+000	0+005	0+010	0+011	0+014	0+015	0+020	0+025	0+030	0+035	0+040	0+045	0+050	0+055	0+060	0+065	0+070	0+075	0+080	0+085	0+090	0+095	0+098	0+098	0+100	0+103	0+103	0+105	0+107
原地面/渠底高程(m)	106.30	106.30	106.30	106.30	105.58	102.88	101.84	100.83	99.62	98.33	97.38	96.46	95.54	94.92	94.37	94.01	93.65	93.64	93.36	93.16	93.07	92.99	92.94	91.85	91.85	91.85	91.85	92.45	91.64
渠底设计高程(m)	106.00	105.90	105.80	105.78	105.72	102.56	101.56	100.56	99.31	98.06	96.81	95.81	94.61	94.52	94.44	94.04	93.64	93.01	92.39	92.34	92.29	92.24	92.21	91.80	91.76	91.71	91.61	91.59	91.59
挖填高差 (m)	0.40	0.50	0.60	0.62	-0.04	0.23	0.38	0.38	0.42	0.37	0.67	0.76	1.14	0.60	0.13	0.17	0.21	0.83	1.17	1.02	0.98	0.95	0.93	0.25	0.29	0.34	1.14	1.15	1.16
渠底设计比降	1/50				1/5				1/4				1/5		1/60		1/12.5		1/8		1/100		1/50		1/200				

10#沟纵剖面图 (0+000~0+107)

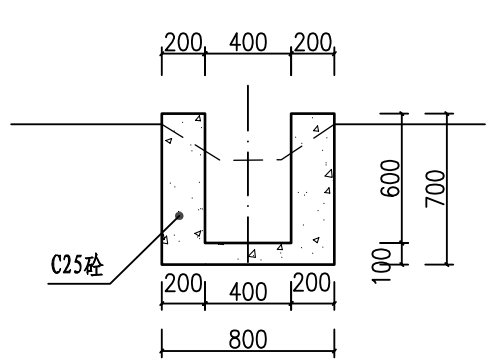
<p>广西业恒建设有限公司 Guangxi Yeheng Construction Co., Ltd. 工程设计资质证书：公路行业（公路）专业乙级；水利行业乙级；A145011490 工程测绘资质证书：工程测量乙级（乙测资字45505887） 工程咨询单位乙级资信证书：水利水电专业资信乙级（乙252022010036）</p>	批准	陈龙	审核	付四洲	建设单位	贵港市港南区农业农村局	图名	10#沟纵剖面图	设计阶段	施工图	比例	如图	工程号	
	核定	陈龙	校核	曾教胜	项目名称	港南区2025年中央大中型水库移民后期扶持资金（第二批）项目			专业	排水	图号	PS-14	日期	2025.12
	项目负责人	付四洲	设计	黄碧莹	子项目名称	贵港市港南区木梓镇三联村8、9队美丽移民村项目			条形码					



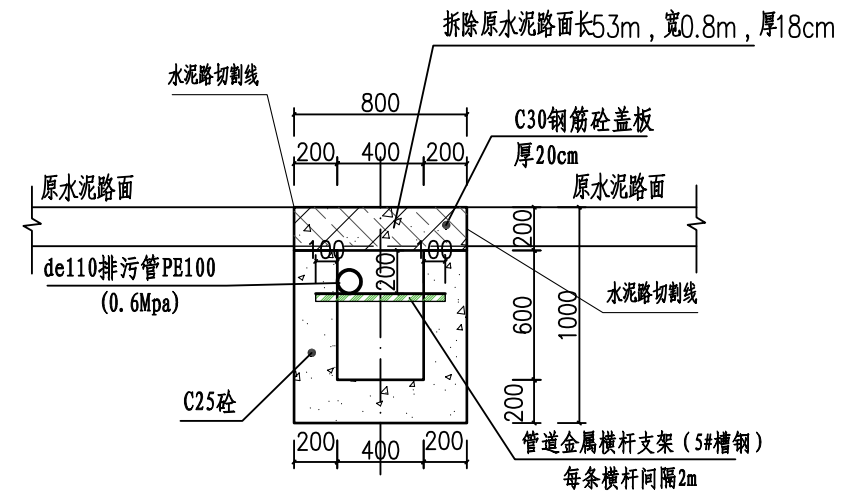
10#沟0+000~0+011 1:25



10#沟0+011~0+014.5 1:25



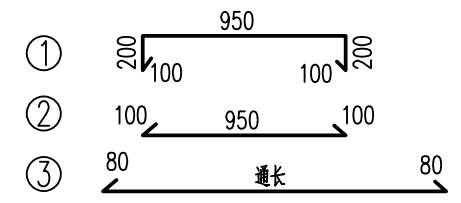
10#沟0+014.5~0+050 1:25



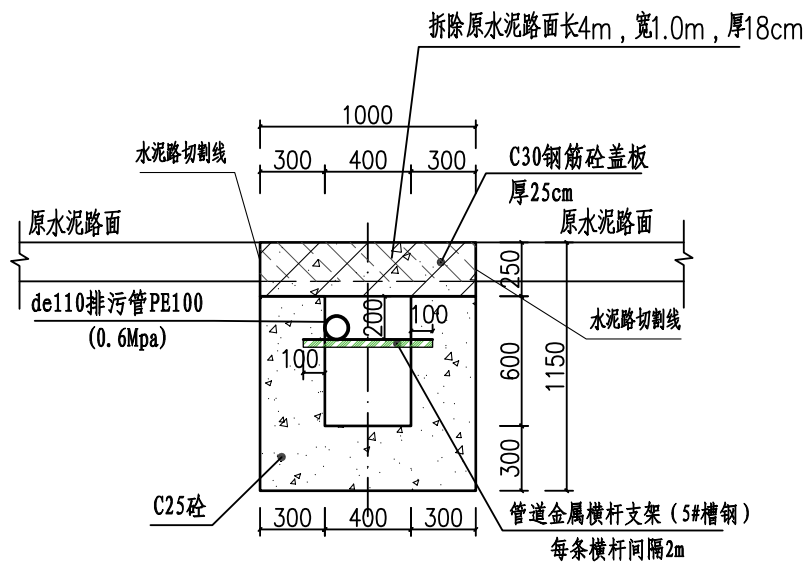
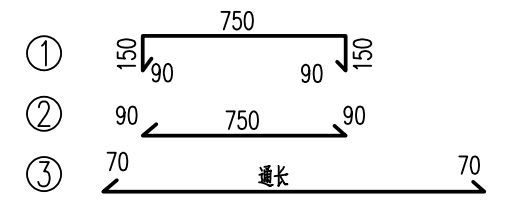
10#沟0+050~0+103 1:25

切割拆除原有水泥路面42.4m²

10#沟A型盖板钢筋形式:



10#沟0+050~0+103盖板钢筋形式:



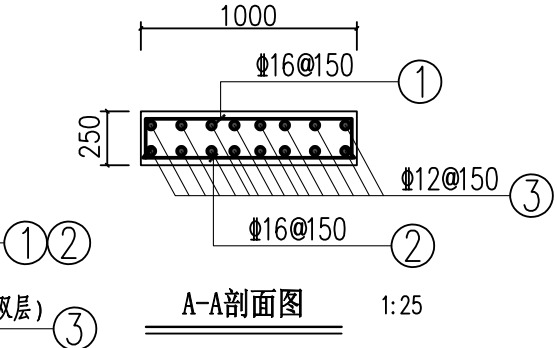
10#沟0+103~0+107 1:25

切割拆除原有水泥路面4.0m²

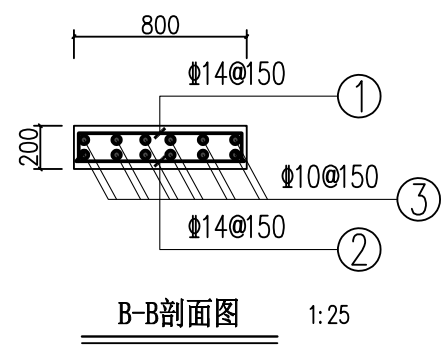
10#沟0+011~0+014.5盖板配筋图
10#沟0+103~0+107盖板配筋图
(A型盖板厚25cm) 1:25

说明:

- 1、图中尺寸单位高程为m, 桩号为km+m, 其余为mm。
- 2、排水沟边墙及底板均采用C25砼现浇(抗渗等级P6)。渠道渠身纵向每15米分段, 分段间全断面分缝宽2cm, 沥青玛蹄脂填满缝。
- 3、渠道盖板采用C30钢筋砼。盖板顶面平两边路面(特别是切割拆除原水泥路面的跨路盖板涵, 建好排水沟后的盖板顶面必须与两侧原水泥路面平整顺接, 盖板面相对原水泥路面不得出现凹陷或凸起); 盖板双层布筋, 钢筋混凝土保护层为25mm。
- 4、未述及之处按有关规范执行。



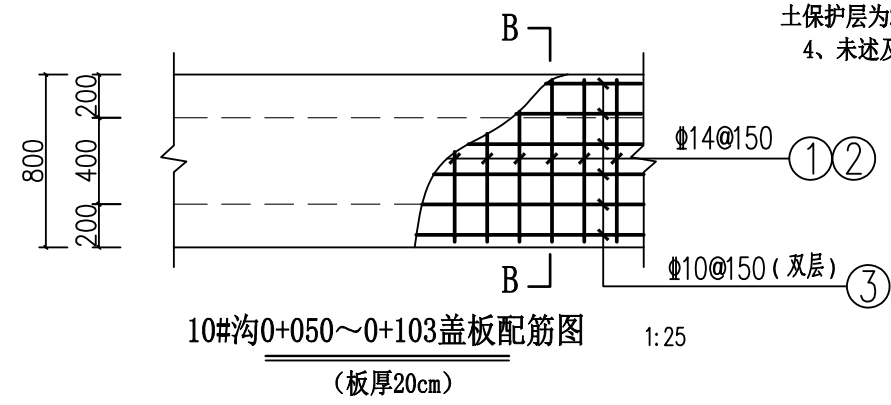
A-A剖面图 1:25



B-B剖面图 1:25

排水沟工程特性表

渠系名称	渠长(m)	桩号(km+m)	渠段长(m)	渠道尺寸				盖板尺寸			盖板材料用量		拆除原混凝土路面		备注
				底宽D(m)	渠深H(m)	渠墙厚b1(m)	渠墙厚b2(m)	板长度L(m)	板宽B(m)	盖板厚h(m)	混凝土板(m ³)	钢筋(kg)	拆除路面(m ²)	割缝(m)	
10#沟	107	0+000.0 ~ 0+011.0	11	0.4	0.4	0.2	0.2								渠内安装de110排污管长57m
		0+011.0 ~ 0+014.5	3.5	0.4	0.4	0.3	0.3	3.5	1.0	0.25					
		0+014.5 ~ 0+050.0	35.5	0.4	0.6	0.2	0.2				10.22	1764.17	46.40	114.00	
		0+050.0 ~ 0+103.0	53	0.4	0.6	0.2	0.2	53	0.8	0.2					
		0+103.0 ~ 0+107.0	4	0.4	0.6	0.3	0.3	4	1.0	0.25					



10#沟0+050~0+103盖板配筋图
(板厚20cm) 1:25

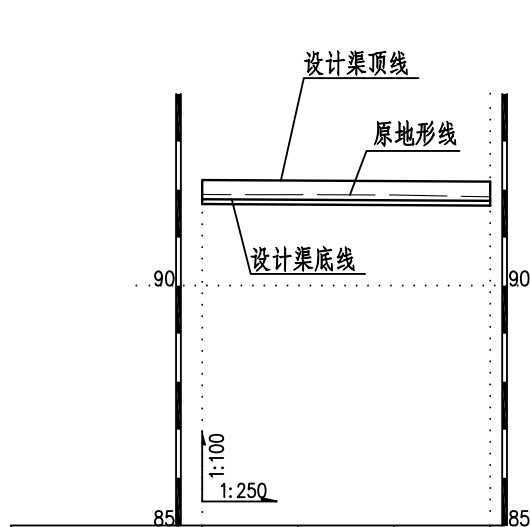
广西业恒建设有限公司
Guangxi Yeheng Construction Co., Ltd.
工程设计资质证书: 公路行业(公路)专业乙级; 水利行业乙级; A145011490
工程测绘资质证书: 工程测量乙级(乙测资字45505887)
工程咨询单位乙级资信证书: 水利水电专业资信乙级(乙252022010036)

批准	陈龙	审核	付四洲
核定	陈龙	校核	曾教胜
项目负责人	付四洲	设计	黄碧莹

建设单位	贵港市港南区农业农村局
项目名称	港南区2025年中央大中型水库移民后期扶持资金(第二批)项目
子项目名称	贵港市港南区木梓镇三联村8、9队美丽移民村项目

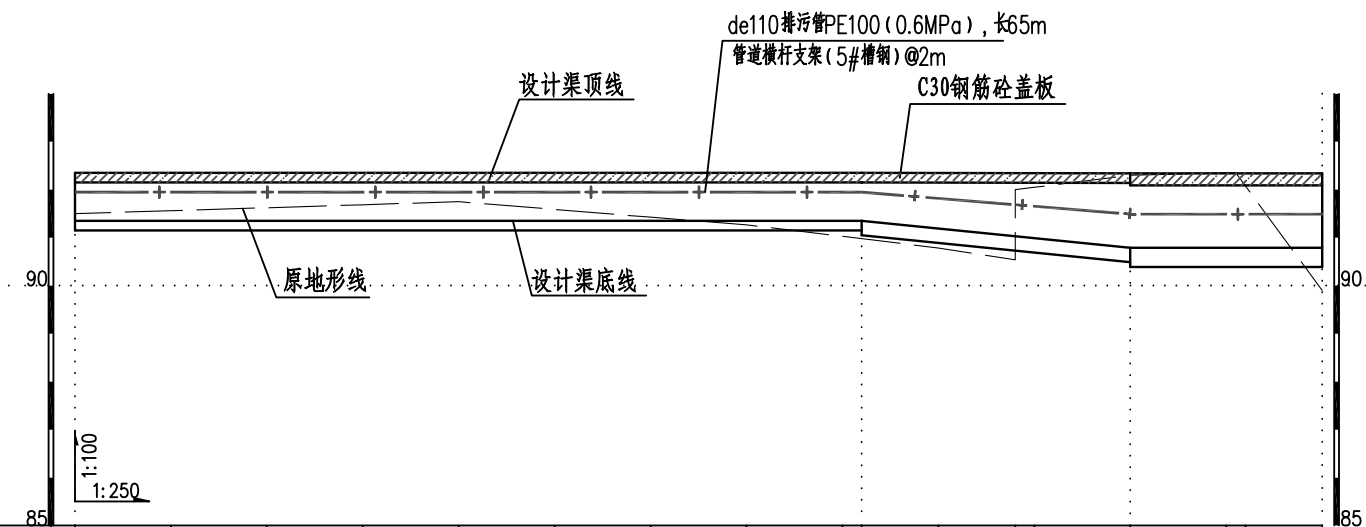
设计阶段	施工图	比例	如图	工程号	
专业	排水	图号	PS-15	日期	2025.12
条形码					

图名	10#沟横剖面图 10#沟盖板配筋图
----	-----------------------



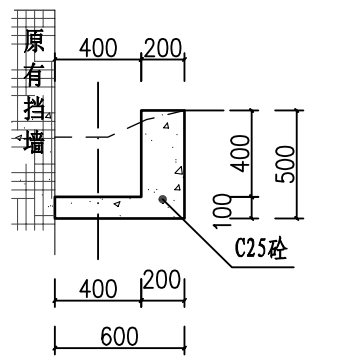
桩号(km+m)	0+000	0+005	0+010	0+015
原地面/渠底高程(m)	91.90	91.90	91.89	91.85
渠底设计高程(m)	91.80	91.79	91.78	91.77
挖填高差(m)	0.20	0.21	0.21	0.18
渠底设计比降	1/500			

11#沟纵剖面图 (0+000~0+015)

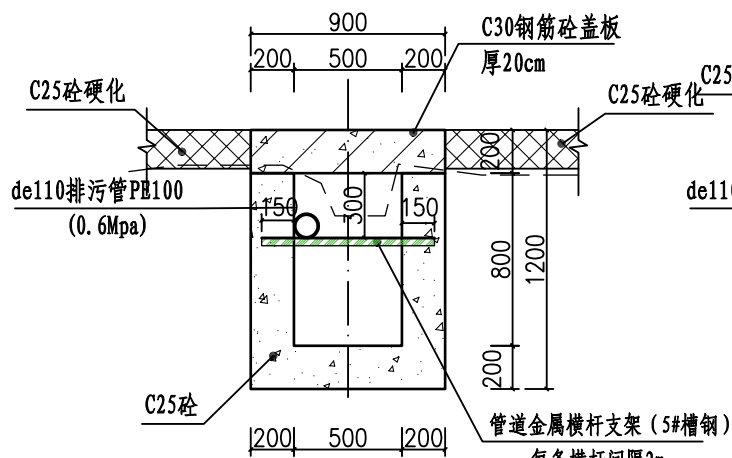


桩号(km+m)	0+000	0+005	0+010	0+015	0+020	0+025	0+030	0+035	0+040	0+041	0+045	0+049	0+050	0+055	0+060	0+061	0+065	
原地面/渠底高程(m)	91.50	91.56	91.63	91.69	91.75	91.59	91.43	91.27	91.03	91.00	90.78	92.00	92.05	92.30	92.35	92.35	89.90	
渠底设计高程(m)	91.35	91.35	91.35	91.35	91.35	91.35	91.35	91.35	91.35	91.35	91.19	91.03	90.99	90.79	90.79	90.79	90.79	
挖填高差(m)	0.35	0.41	0.48	0.54	0.60	0.44	0.28	0.12	-0.12	-0.15	-0.21	1.27	1.36	1.91	1.86	1.86	-0.59	
渠底设计比降	0										1/25		0					

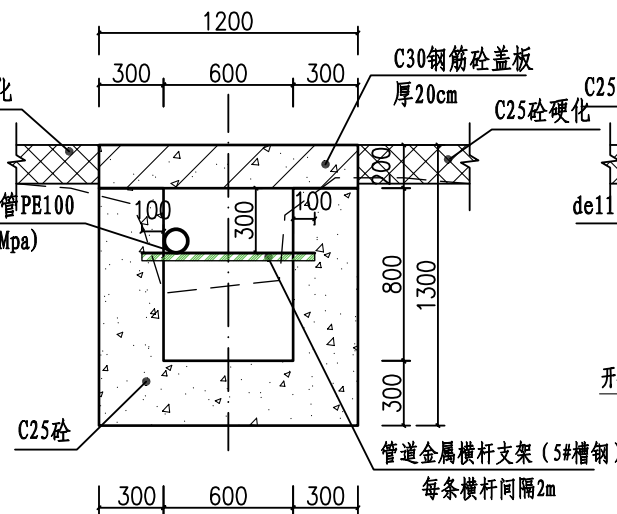
12#沟纵剖面图 (0+000~0+065)



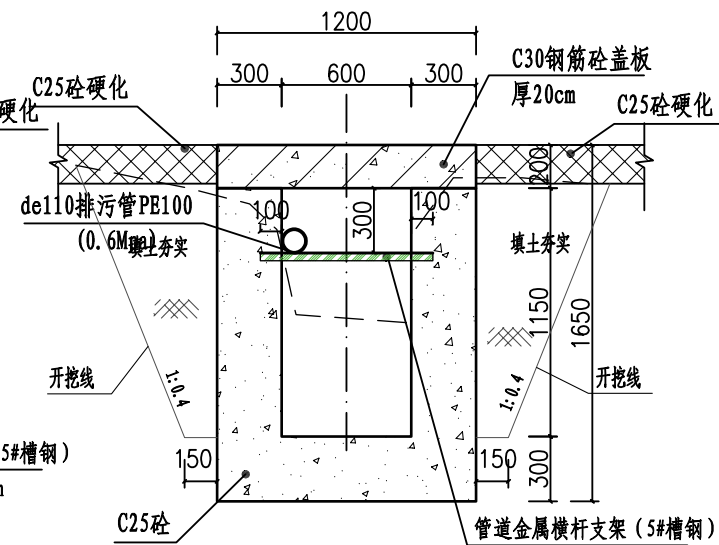
11#沟0+000~0+015 1:25



12#沟0+000~0+041 1:25



12#沟0+041 1:25



12#沟0+050 1:25

排水沟工程特性表

渠系名称	渠长(m)	桩号(km+m)	渠段长(m)	渠道尺寸				备注
				底宽D(m)	渠深H(m)	渠墙厚b1(m)	渠墙厚b2(m)	
11#沟	15	0+000.0 ~ 0+015.0	15	0.4	0.4	0	0.2	



广西业恒建设有限公司
Guangxi Yeheng Construction Co., Ltd.

工程设计资质证书: 公路行业(公路)专业乙级; 水利行业乙级; A145011490
工程测绘资质证书: 工程测量乙级(乙测资字45505887)
工程咨询单位乙级资信证书: 水利水电专业资信乙级(乙252022010036)

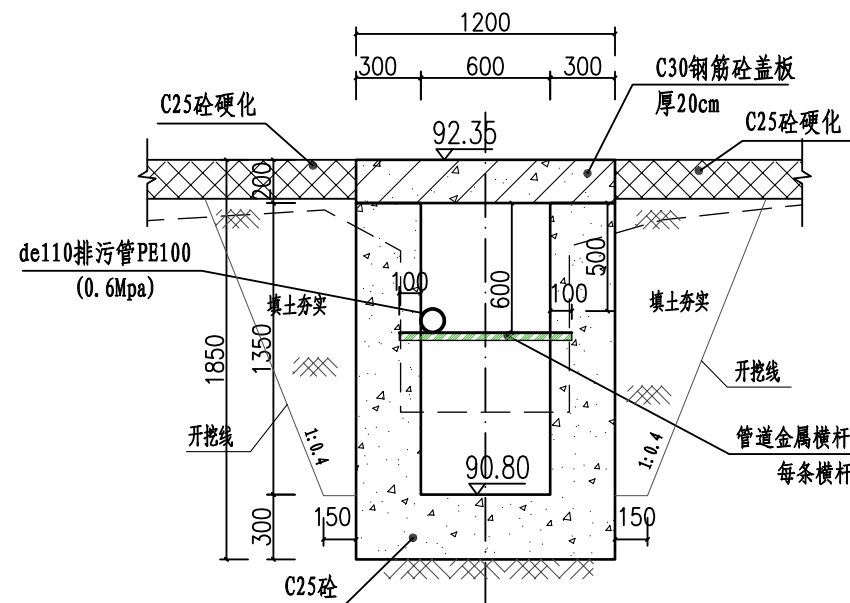
批准	陈龙	审核	付四洲
核定	陈龙	校核	曾教胜
项目负责人	付四洲	设计	黄碧莹

建设单位	贵港市港南区农业农村局
项目名称	港南区2025年中央大中型水库移民后期扶持资金(第二批)项目
子项目名称	贵港市港南区木梓镇三联村8、9队美丽移民村项目

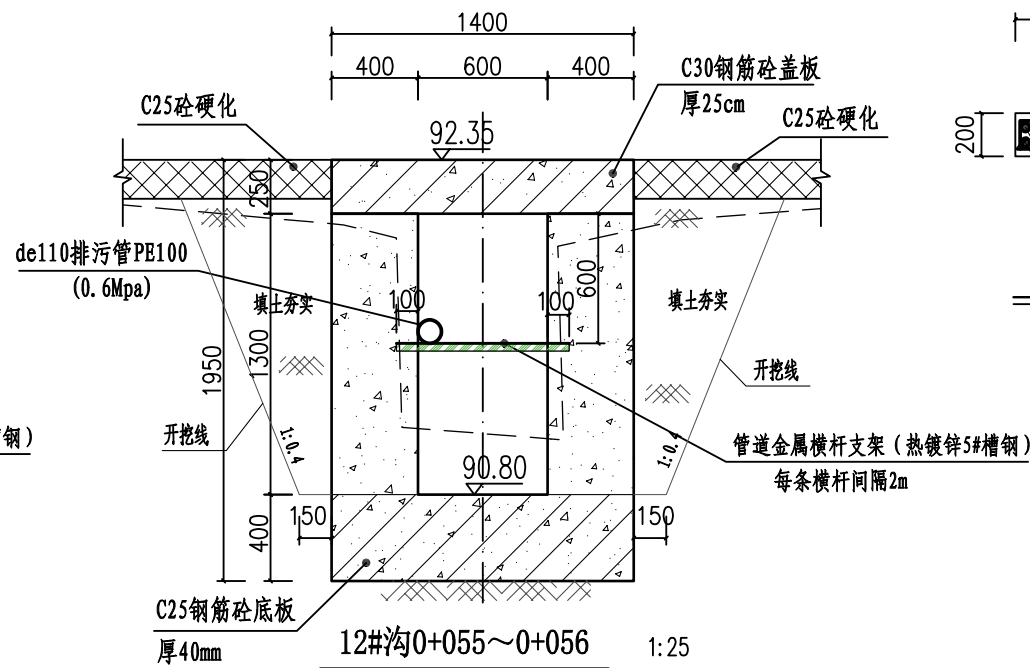
图名

11#沟纵横剖面图
12#沟纵横剖面图(1)

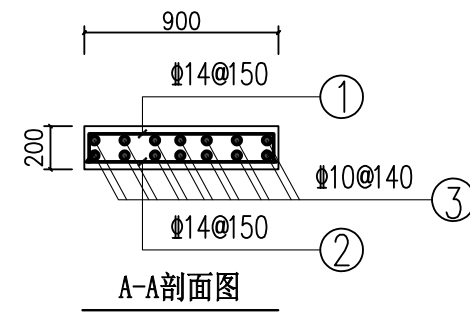
设计阶段	施工图	比例	如图	工程号	
专业	排水	图号	PS-16	日期	2025.12
条形码					



12#沟0+055 1:25

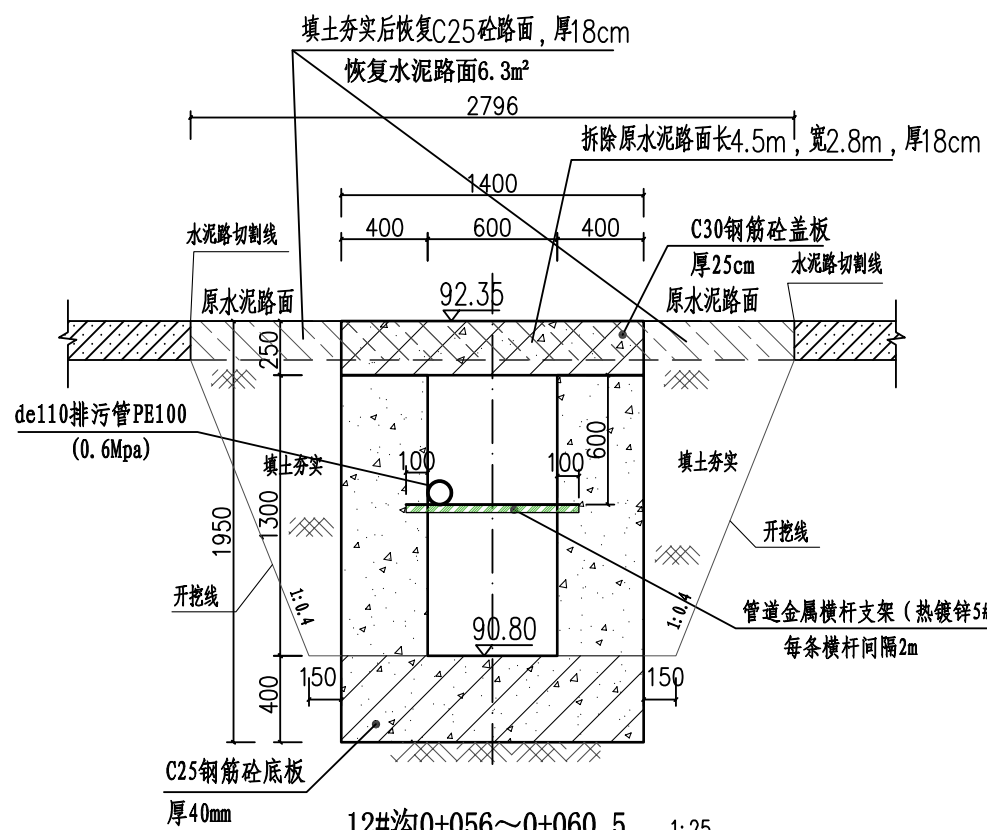
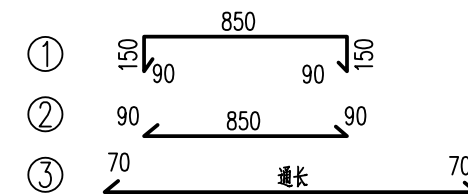


12#沟0+055~0+056 1:25

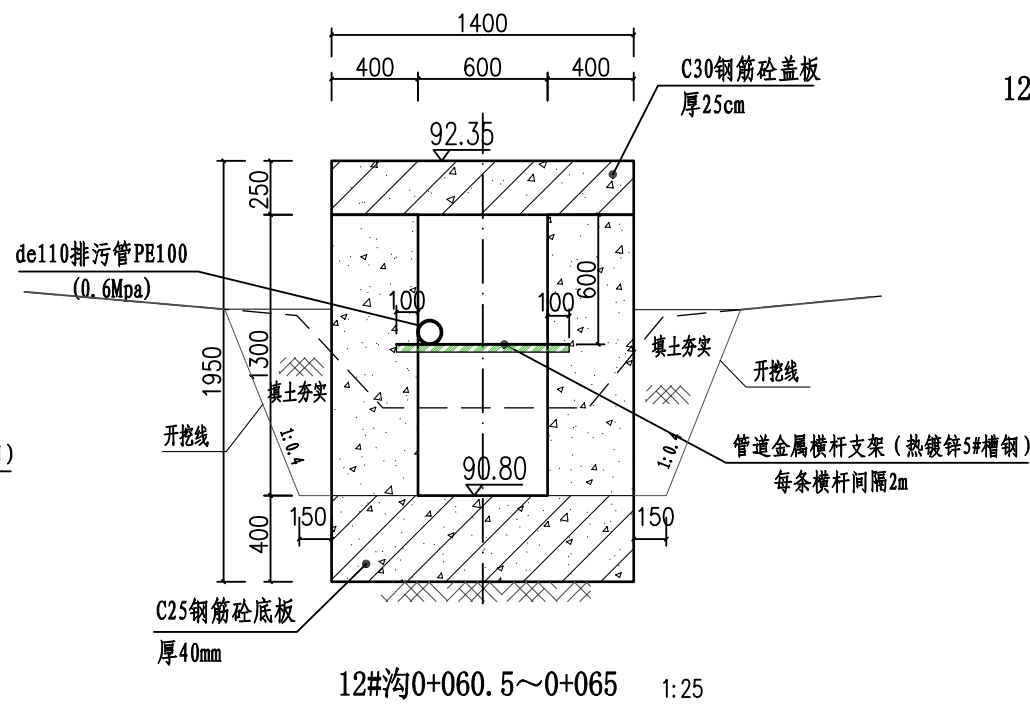


A-A剖面图

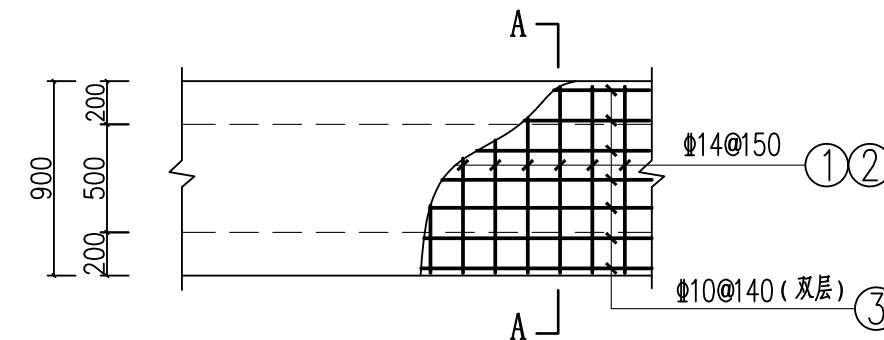
12#沟0+000~0+041 盖板钢筋形式:



12#沟0+056~0+060.5 1:25



12#沟0+060.5~0+065 1:25



12#沟0+000~0+041 盖板配筋图 1:25
(板厚20cm)

说明:

- 1、图中尺寸单位高程为m, 桩号为km+m, 其余为mm。
- 2、排水沟边墙及底板均采用C25砼现浇(抗渗等级P6)。渠道渠身纵向每15米分段, 分段间全断面分缝宽2cm, 沥青玛蹄脂填满缝。
- 3、渠道盖板采用C30钢筋砼。盖板顶面平两边路面(特别是切割破除原水泥路面的跨路盖板涵, 建好排水沟后的盖板顶面必须与两侧原水泥路面平整顺接, 盖板面相对原水泥路面不得出现凹陷或凸起); 盖板双层布筋, 钢筋混凝土保护层为25mm。
- 4、未述及之处按有关规范执行。



广西业恒建设有限公司
Guangxi Yeheng Construction Co., Ltd.

工程设计资质证书: 公路行业(公路)专业乙级; 水利行业乙级; A145011490
工程测绘资质证书: 工程测量乙级(乙测资字45505887)
工程咨询单位乙级资信证书: 水利水电专业资信乙级(乙252022010036)

批准 陈龙
核定 陈龙
项目负责人 付四洲

审核 付四洲
校核 曾教胜
设计 黄碧莹

建设单位 贵港市港南区农业农村局
项目名称 港南区2025年中央大中型水库移民后期扶持资金(第二批)项目
子项目名称 贵港市港南区木梓镇三联村8、9队美丽移民村项目

图名 12#沟横剖面图(2)

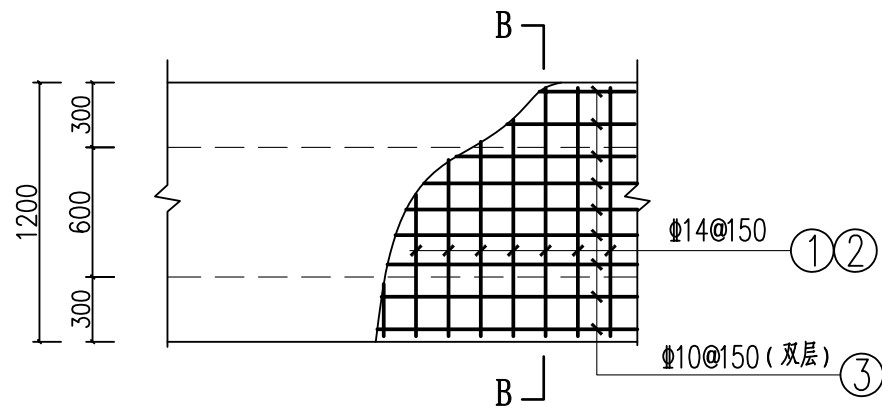
设计阶段 施工图
专业 排水
比例 如图
工程号 工程号

施工图 比例 如图
图号 PS-17
日期 2025.12

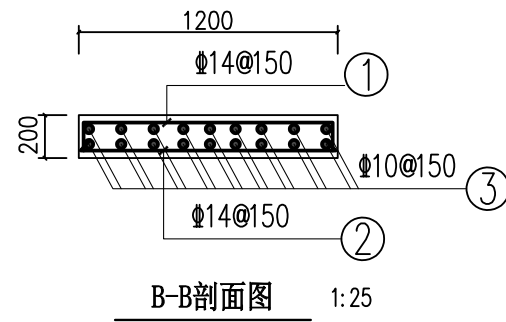
如图 工程号
日期 2025.12

工程号 2025.12

条形码

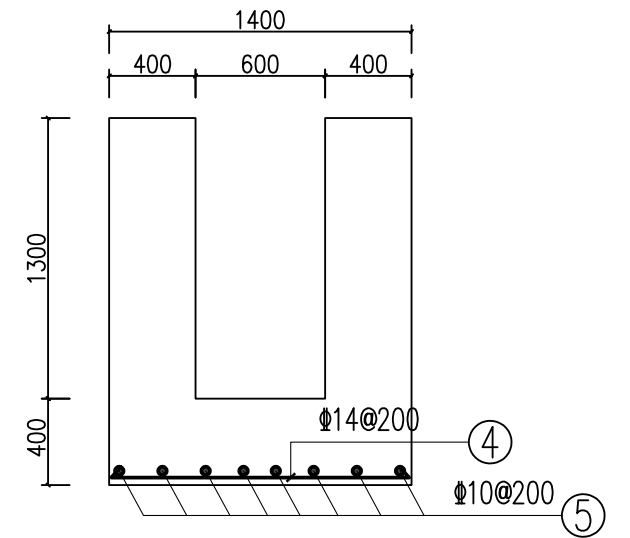
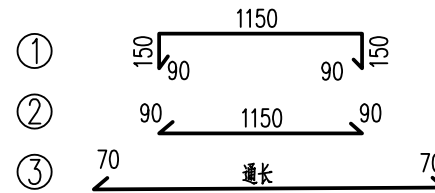


12#沟0+041~0+055盖板配筋图 1:25
(板厚20cm)



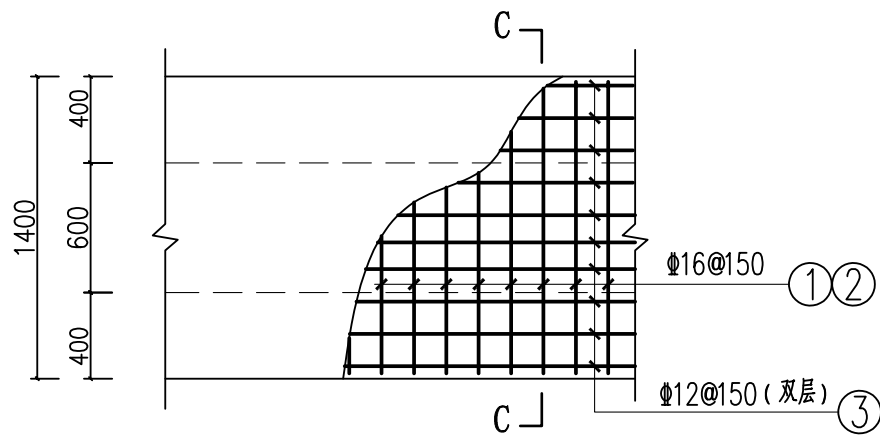
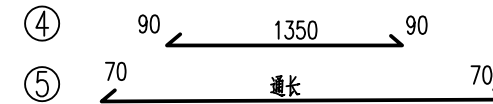
B-B剖面图 1:25

12#沟0+041~0+055盖板钢筋形式:

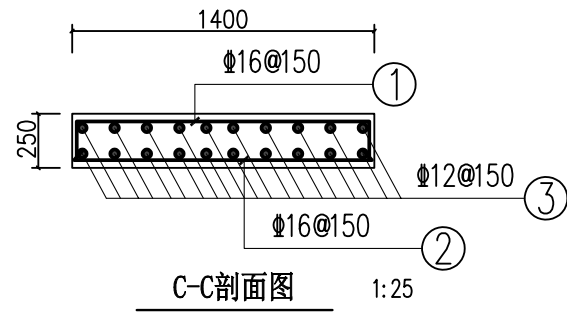


D-D剖面图 1:25

12#沟0+055~0+065底板钢筋形式:

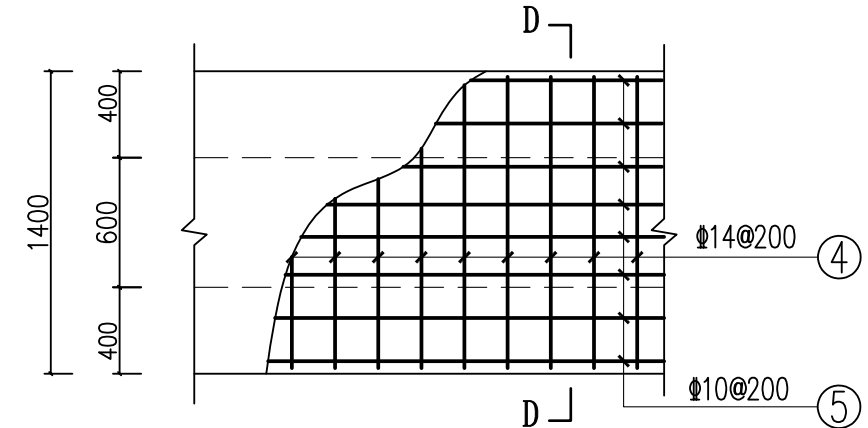
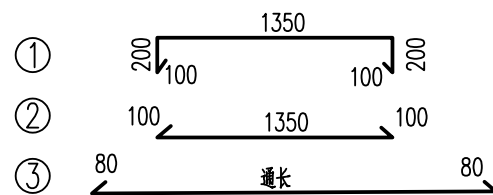


12#沟0+055~0+065盖板配筋图 1:25
(板厚25cm)



C-C剖面图 1:25

12#沟0+055~0+065盖板钢筋形式:



12#沟0+055~0+065底板配筋图 1:25
(底板厚40cm)

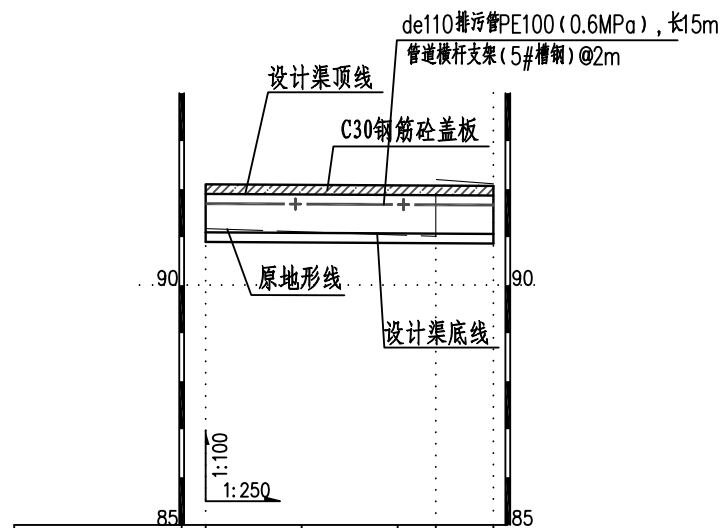
排水沟工程特性表

渠系名称	渠长 (m)	桩号 (km+m)	渠段长 (m)	渠道尺寸				盖板尺寸			盖板材料用量		拆除原混凝土路面		备注
				底宽D (m)	渠深H (m)	渠墙厚 b1 (m)	渠墙厚 b2 (m)	板长度 L (m)	板宽B (m)	盖板厚h (m)	混凝土板 (m ³)	钢筋 (kg)	拆除路面 (m ²)	割缝 (m)	
12#沟	65	0+000.0 ~ 0+041.0	41	0.5	0.8	0.2	0.2	41	0.9	0.2	14.22	2255.96	12.60	9.00	渠内安装de110 排污管长65m
		0+041.0 ~ 0+055.0	14	0.6	1.1	0.3	0.3	14	1.2	0.2					
		0+055.0 ~ 0+065.0	10	0.6	1.3	0.4	0.4	10	1.4	0.25					

广西业恒建设有限公司
Guangxi Yeheng Construction Co., Ltd.
工程设计资质证书: 公路行业(公路)专业乙级; 水利行业乙级; A145011490
工程测绘资质证书: 工程测量乙级(乙测资字45505887)
工程咨询单位乙级资信证书: 水利水电专业资信乙级(乙252022010036)

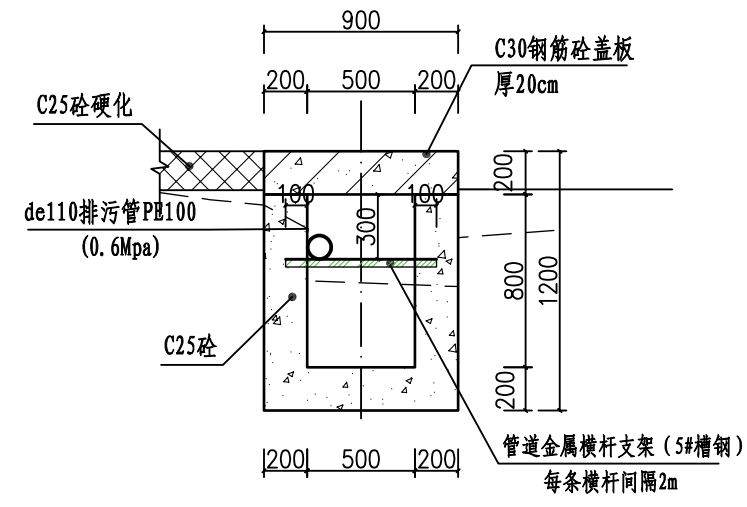
批准	陈龙	审核	付四洲	建设单位	贵港市港南区农业农村局
核定	陈龙	校核	曾教胜	项目名称	港南区2025年中央大中型水库移民后期扶持资金(第二批)项目
项目负责人	付四洲	设计	黄碧莹	子项目名称	贵港市港南区木梓镇三联村8、9队美丽移民村项目

图名	12#沟盖板配筋图		设计阶段	施工图	比例	如图	工程号	
			专业	排水	图号	PS-18	日期	2025.12
			条形码					

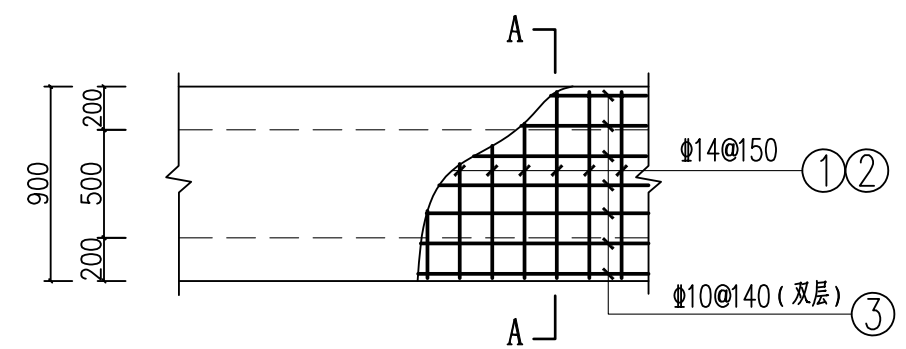


桩号(km+m)	0+000	0+005	0+010	0+012	0+015
原地面/渠底高程(m)	91.18	91.11	91.05	91.02	92.20
渠底设计高程(m)	91.10	91.09	91.08	91.08	91.07
挖填高差 (m)	0.28	0.22	0.17	0.14	1.24
渠底设计比降	1/500				

13#沟纵剖面图 (0+000~0+015)

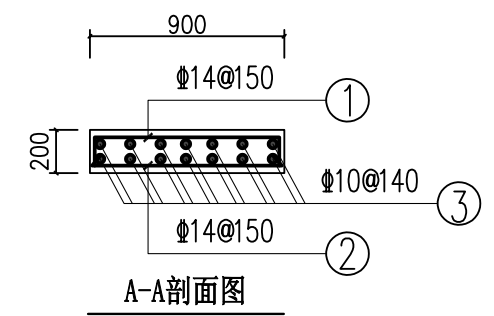


13#沟0+000~0+015 1:25

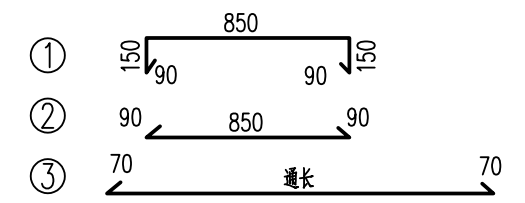


13#沟0+000~0+015盖板配筋图 (板厚20cm)

- 说明:
- 1、图中尺寸单位高程为m, 桩号为km+m, 其余为mm。
 - 2、排水沟边墙及底板均采用C25砼现浇 (抗渗等级P6)。渠道渠身纵向每15米分段, 分段间全断面分缝宽2cm, 沥青玛蹄脂填满缝。
 - 3、渠道盖板采用C30钢筋砼。盖板顶面平两边路面 (特别是切割破坏原水泥路面的跨路盖板涵, 建好排水沟后的盖板顶面必须与两侧原水泥路面平整顺接, 盖板面相对原水泥路面不得出现凹陷或凸起); 盖板双层布筋, 钢筋混凝土保护层为25mm。
 - 4、未述及之处接有关规范执行。



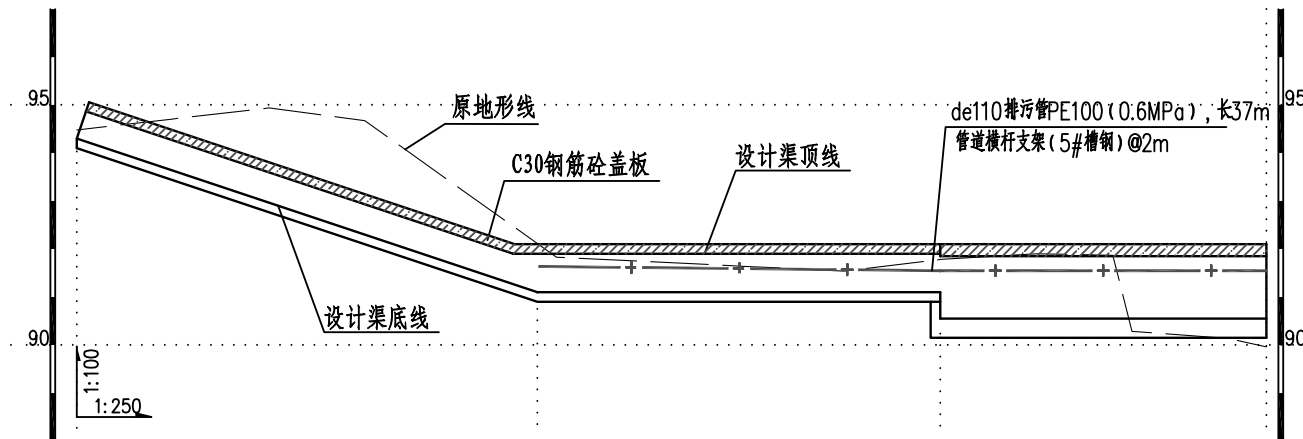
13#沟0+000~0+015盖板钢筋形式:



排水沟工程特性表

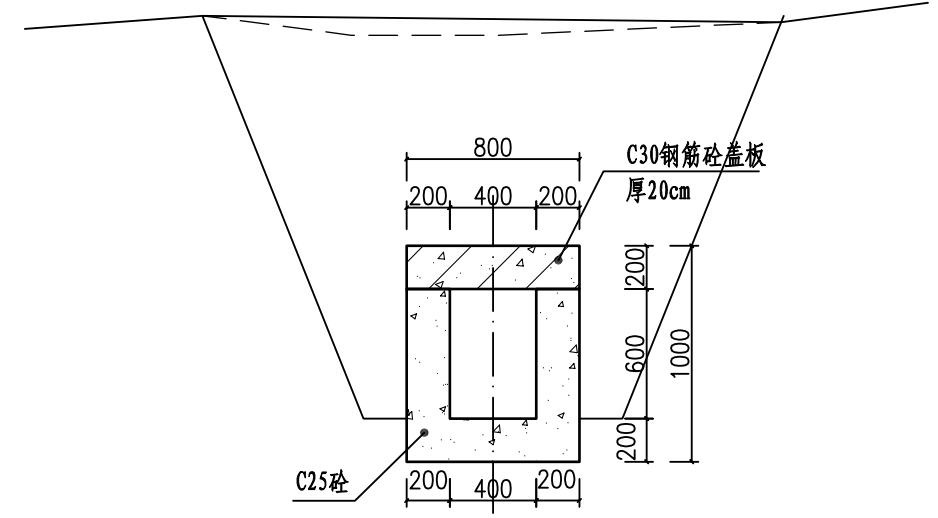
渠系名称	渠长 (m)	桩号 (km+m)	渠段长 (m)	渠道尺寸				盖板尺寸			盖板材料用量		拆除原混凝土路面		备注
				底宽D (m)	渠深H (m)	渠墙厚 b1 (m)	渠墙厚 b2 (m)	板长度 L (m)	板宽B (m)	盖板厚h (m)	混凝土板 (m ³)	钢筋 (kg)	拆除路面 (m ²)	割缝 (m)	
13#沟	15	0+000.0 ~ 0+015.0	15	0.5	0.8	0.2	0.2	15	0.9	0.2	3.00	472.84	0.00	0.00	渠内安装de110排污管长15m

<p>广西业恒建设有限公司 Guangxi Yeheng Construction Co., Ltd. 工程设计资质证书: 公路行业 (公路) 专业乙级; 水利行业乙级; A145011490 工程测绘资质证书: 工程测量乙级 (乙测资字45505887) 工程咨询单位乙级资信证书: 水利水电专业资信乙级 (乙252022010036)</p>	批准	陈龙	审核	付四洲	建设单位	贵港市港南区农业农村局	图名	13#沟纵横剖面图	设计阶段	施工图	比例	如图	工程号	
	核定	陈龙	校核	曾教胜	项目名称	港南区2025年中央大中型水库移民后期扶持资金 (第二批) 项目			专业	排水	图号	PS-19	日期	2025.12
	项目负责人	付四洲	设计	黄碧莹	子项目名称	贵港市港南区木梓镇三联村8、9队美丽移民村项目			条形码					



桩号(km+m)	0+000	0+005	0+010	0+015	0+020	0+024	0+025	0+030	0+035	0+040	0+045	0+050	0+054	0+055	0+060	0+061
原地面/渠底高程(m)	94.48	94.71	94.94	94.67	93.25	91.83	91.83	91.73	91.64	91.54	91.78	91.90	91.87	90.28	90.14	89.96
渠底设计高程(m)	94.30	93.63	92.97	92.30	91.63	91.10	91.10	91.10	91.10	91.10	90.55	90.55	90.55	90.55	90.55	90.55
挖填高差(m)	0.38	1.28	2.17	2.57	1.82	0.93	0.93	0.83	0.74	0.64	1.43	1.55	1.52	-0.07	-0.21	-0.39
渠底设计比降	1/7.5					0										

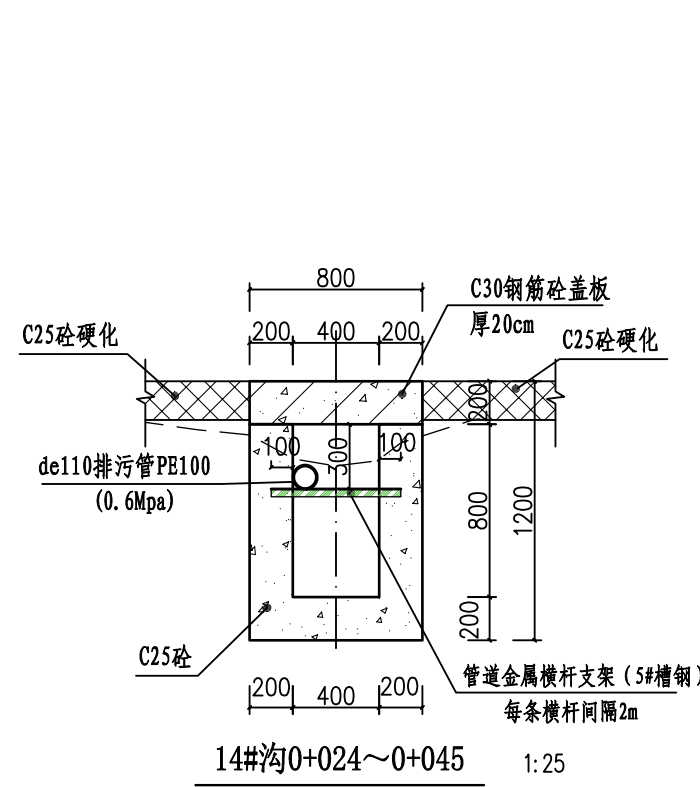
14#沟纵剖面图 (0+000~0+061)



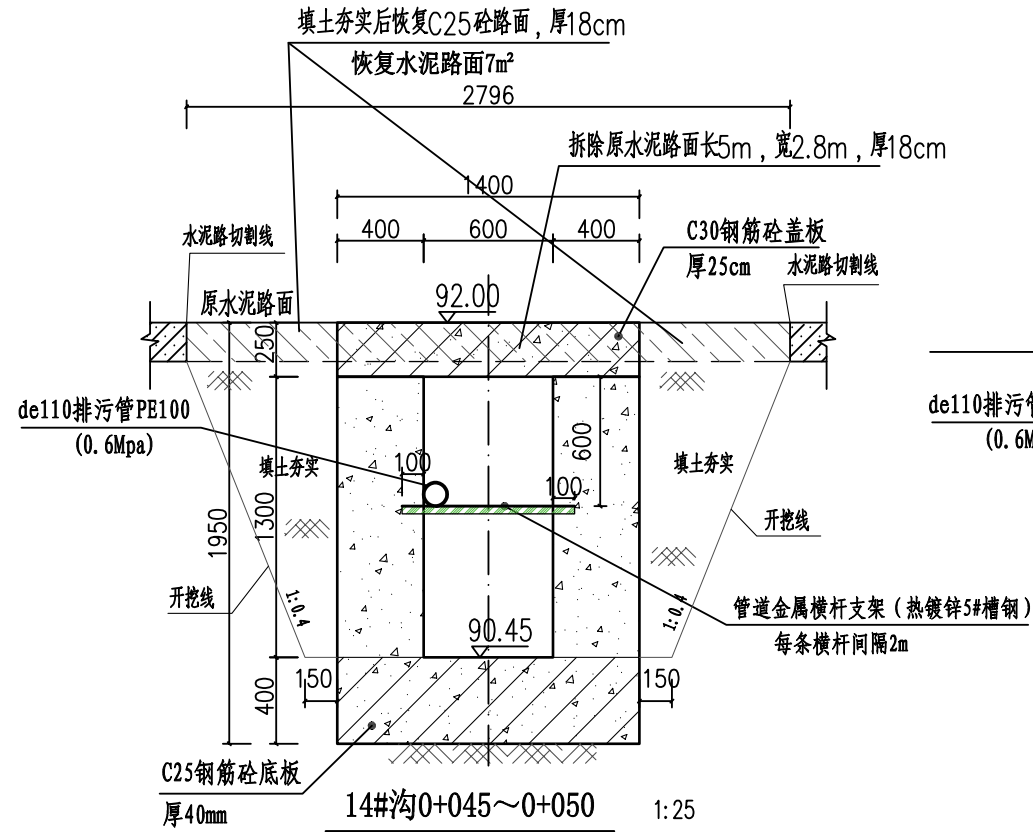
14#沟0+000~0+024 1:25

说明:

- 1、图中尺寸单位高程为m, 桩号为km+m, 其余为mm.
- 2、排水沟边墙及底板均采用C25砼现浇(抗渗等级P6)。渠道渠身纵向每15米分段, 分段间全断面分缝宽2cm, 沥青玛蹄脂填满缝。
- 3、渠道盖板采用C30钢筋砼。盖板顶面平两边路面(特别是切割拆除原水泥路面的跨路盖板涵, 建好排水沟后的盖板顶面必须与两侧原水泥路面平整顺接, 盖板面相对原水泥路面不得出现凹陷或凸起); 盖板双层布筋, 钢筋混凝土保护层为25mm。
- 4、未述及之处按有关规范执行。

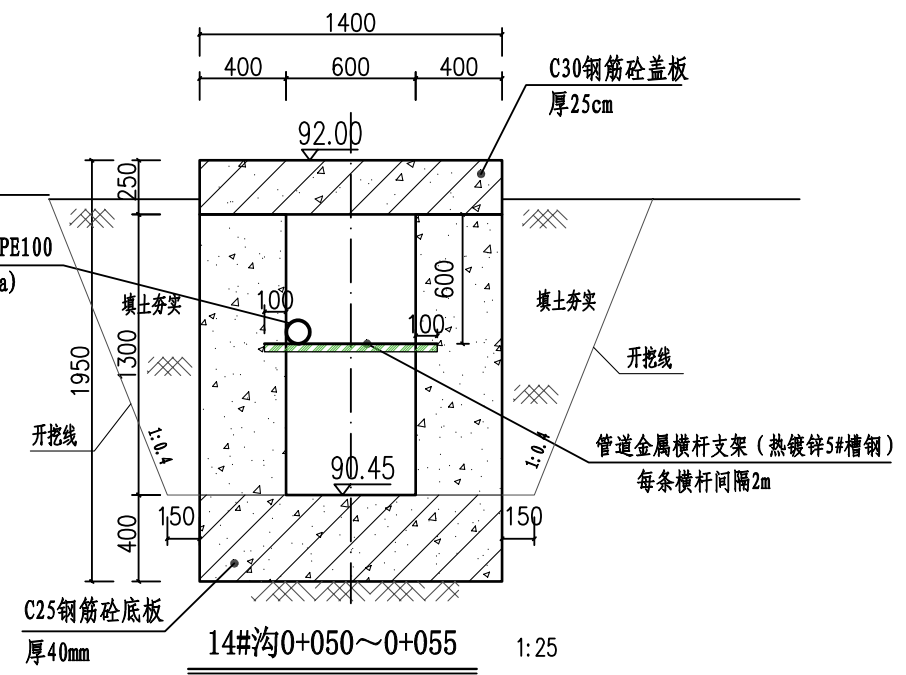


14#沟0+024~0+045 1:25



14#沟0+045~0+050 1:25

切割拆除原有水泥路面14.0m²



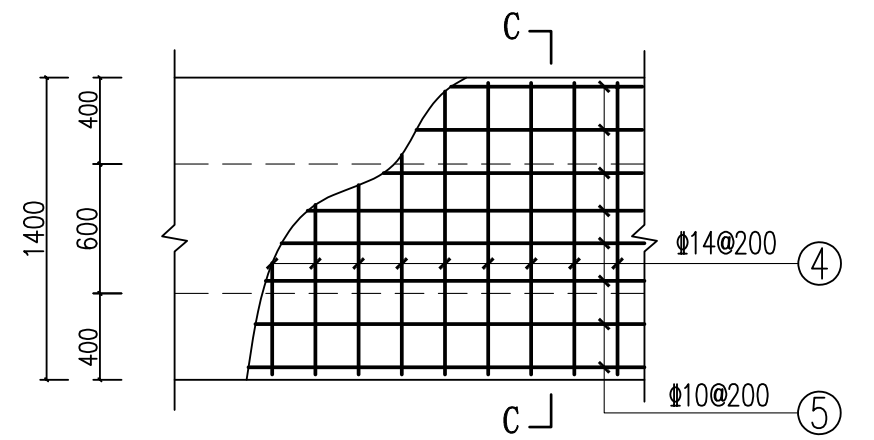
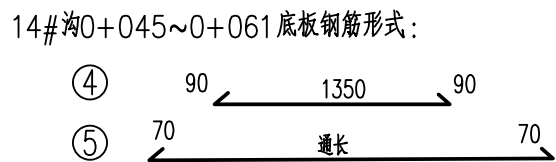
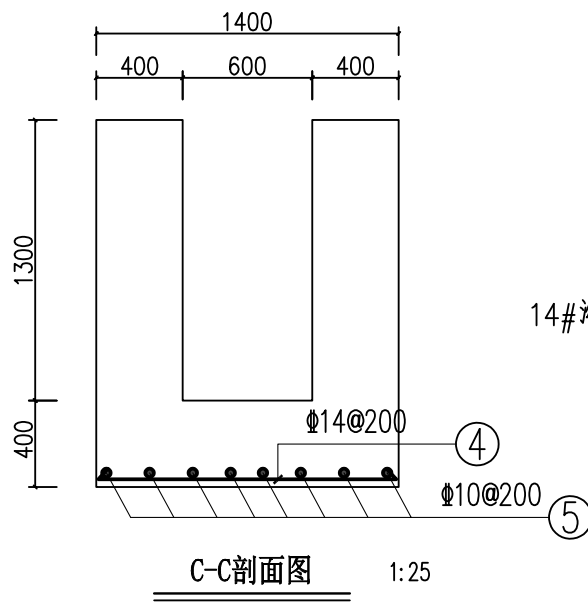
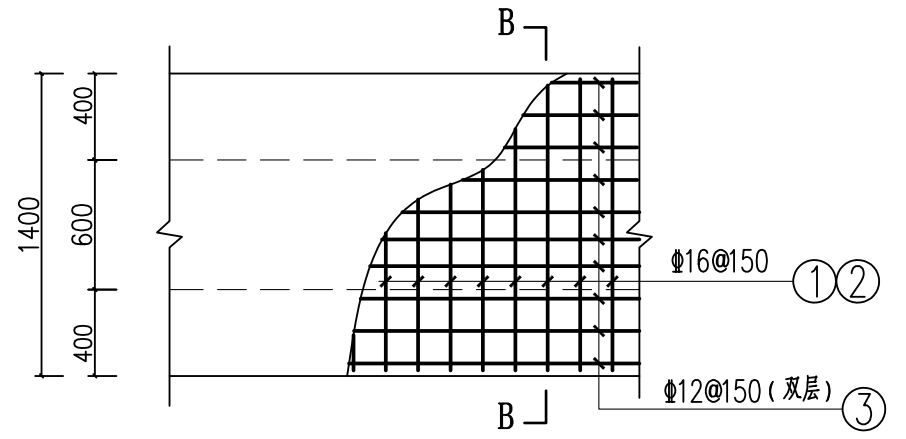
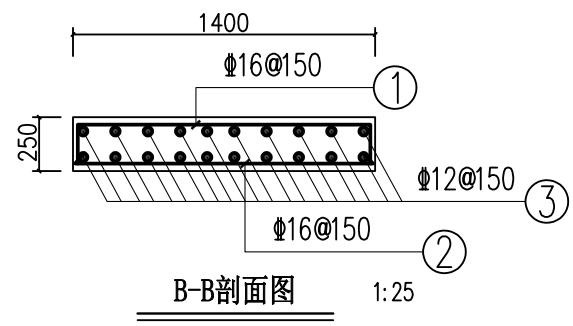
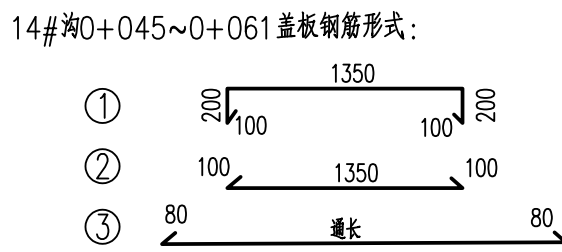
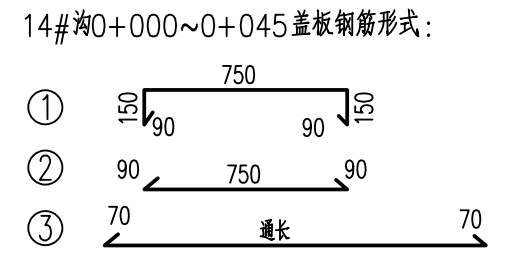
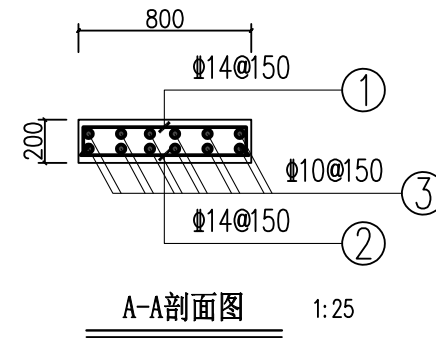
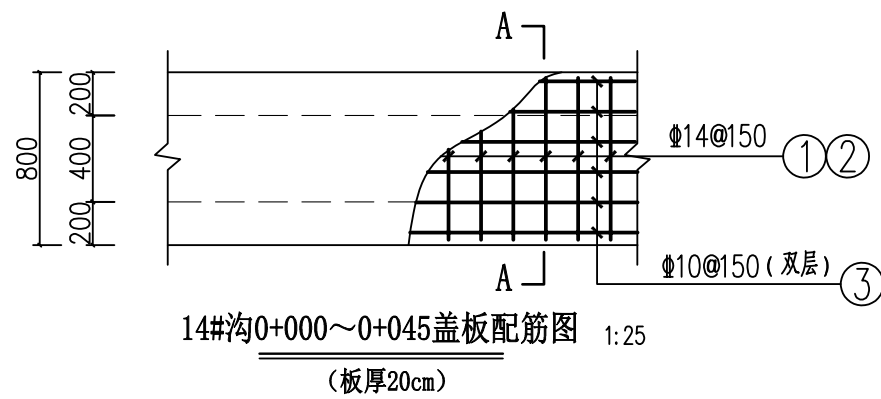
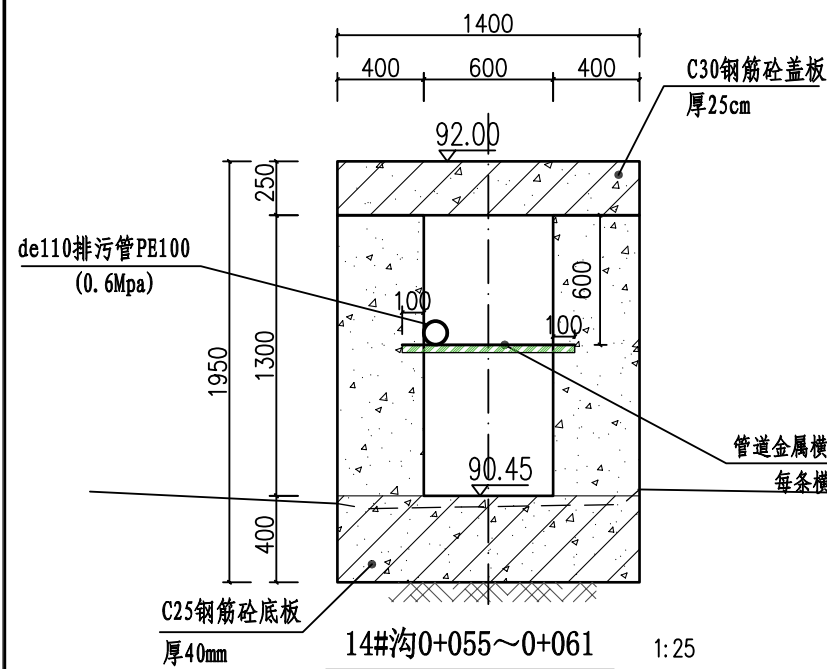
14#沟0+050~0+055 1:25

广西业恒建设有限公司
Guangxi Yeheng Construction Co., Ltd.
工程设计资质证书: 公路行业(公路)专业乙级; 水利行业乙级; A145011490
工程测绘资质证书: 工程测量乙级(乙测资字45505887)
工程咨询单位乙级资信证书: 水利水电专业资信乙级(乙252022010036)

批准	陈龙	审核	付四洲	建设单位	贵港市港南区农业农村局
核定	陈龙	校核	曾教胜	项目名称	港南区2025年中央大中型水库移民后期扶持资金(第二批)项目
项目负责人	付四洲	设计	黄碧莹	子项目名称	贵港市港南区木梓镇三联村8、9队美丽移民村项目

图名: 14#沟纵横剖面图(1)

设计阶段	施工图	比例	如图	工程号	
专业	排水	图号	PS-20	日期	2025.12
条形码					



排水沟工程特性表

渠系名称	渠长 (m)	桩号 (km+m)	渠段长 (m)	渠道尺寸				盖板尺寸			盖板材料用量		拆除原混凝土路面		备注
				底宽D (m)	渠深H (m)	渠墙厚 b1 (m)	渠墙厚 b2 (m)	板长度 L (m)	板宽B (m)	盖板厚h (m)	混凝土板 (m ³)	钢筋 (kg)	拆除路面 (m ²)	割缝 (m)	
14#沟	61	0+000.0 ~ 0+024.0	24	0.4	0.6	0.2	0.2	24	0.8	0.2	12.69	2122.48	14.00	10.00	渠内安装de110排污管长37m
		0+024.0 ~ 0+045.0	21	0.4	0.8	0.2	0.2	21	0.8	0.2					
		0+045.0 ~ 0+061.0	16	0.6	1.3	0.4	0.4	16	1.4	0.25					

广西业恒建设有限公司
Guangxi Yeheng Construction Co., Ltd.
工程设计资质证书: 公路行业 (公路) 专业乙级; 水利行业乙级; A145011490
工程测绘资质证书: 工程测量乙级 (乙测资字45505887)
工程咨询单位乙级资信证书: 水利水电专业资信乙级 (乙252022010036)

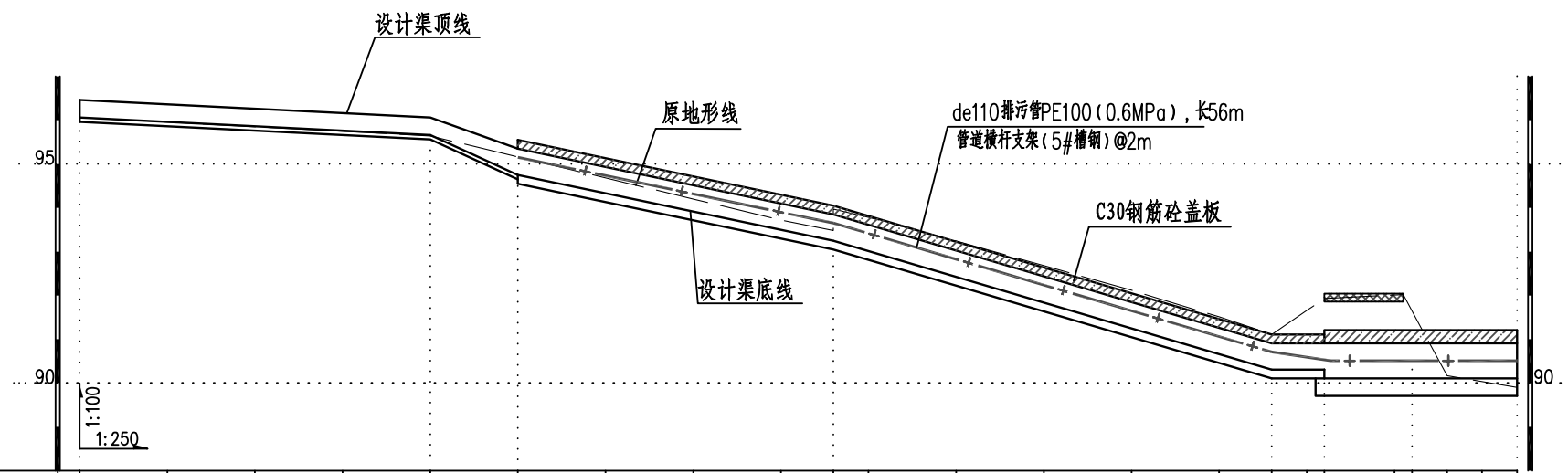
批准: 陈龙
核定: 陈龙
项目负责人: 付四洲

审核: 付四洲
校核: 曾教胜
设计: 黄碧莹

建设单位: 贵港市港南区农业农村局
项目名称: 港南区2025年中央大中型水库移民后期扶持资金 (第二批) 项目
子项目名称: 贵港市港南区木梓镇三联村8、9队美丽移民村项目

图名: 14#沟横剖面图 (2)
14#沟盖板配筋图

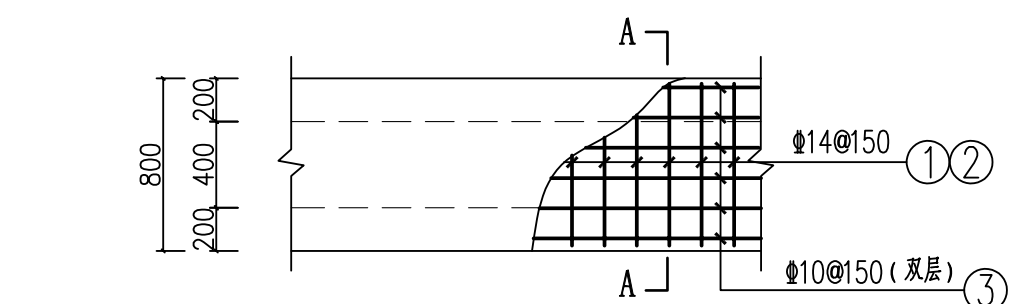
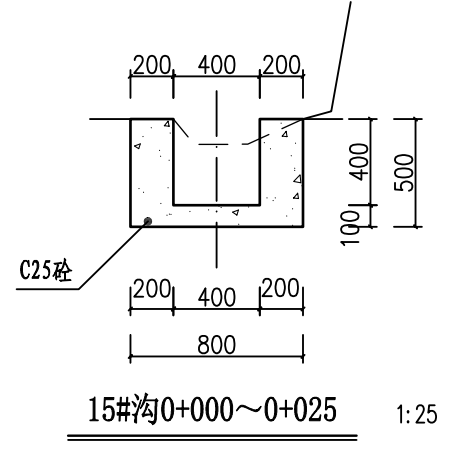
设计阶段	施工图	比例	如图	工程号	
专业	排水	图号	PS-21	日期	2025.12
条形码					



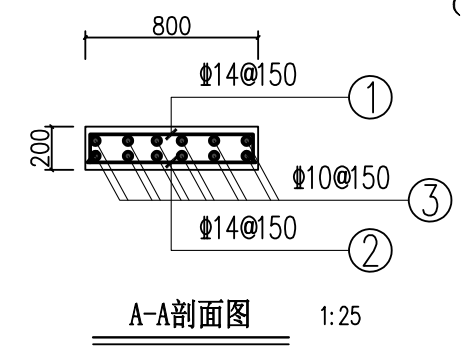
桩号(km+m)	0+000	0+005	0+010	0+015	0+020	0+025	0+030	0+035	0+040	0+043	0+043	0+043	0+050	0+055	0+060	0+065	0+068	0+070	0+071	0+075	0+076	0+078	0+080	0+081
原地面/渠底高程(m)	96.06	95.95	95.85	95.75	95.64	95.16	94.68	94.20	93.72	93.48	93.25	93.97	93.24	92.68	92.12	91.51	91.11	91.66	91.93	92.00	92.02	90.17	90.04	89.90
渠底设计高程(m)	96.06	95.96	95.86	95.76	95.66	94.75	94.33	93.92	93.50	93.25	93.25	93.02	92.43	91.84	91.25	90.66	90.31	90.31	90.11	90.11	90.11	90.11	90.11	90.11
挖填高差 (m)	0.10	0.09	0.09	0.09	0.08	0.51	0.55	0.48	0.42	0.43	0.92	0.97	1.01	1.04	1.07	1.05	1.00	1.55	2.22	2.29	2.11	0.46	0.33	0.19
渠底设计比降	1/50				1/5.5	1/12				1/8.5				0										

15#沟纵剖面图 (0+000~0+081)

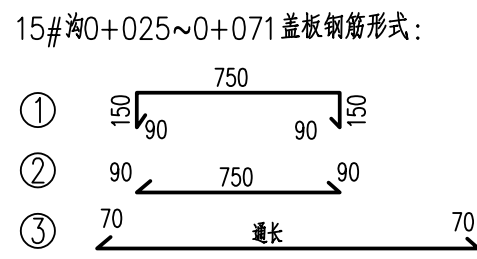
- 说明:
- 1、图中尺寸单位高程为m, 桩号为km+m, 其余为mm。
 - 2、排水沟边墙及底板均采用C25砼现浇(抗渗等级P6)。渠道渠身纵向每15米分段, 分段间全断面分缝宽2cm, 沥青玛蹄脂填满缝。
 - 3、渠道盖板采用C30钢筋砼。盖板顶面平两边路面(特别是切割破原水泥路面的跨路盖板涵, 建好排水沟后的盖板顶面必须与两侧原水泥路面平整顺接, 盖板面相对原水泥路面不得出现凹陷或凸起); 盖板双层布筋, 钢筋混凝土保护层为25mm。
 - 4、未述及之处按有关规范执行。



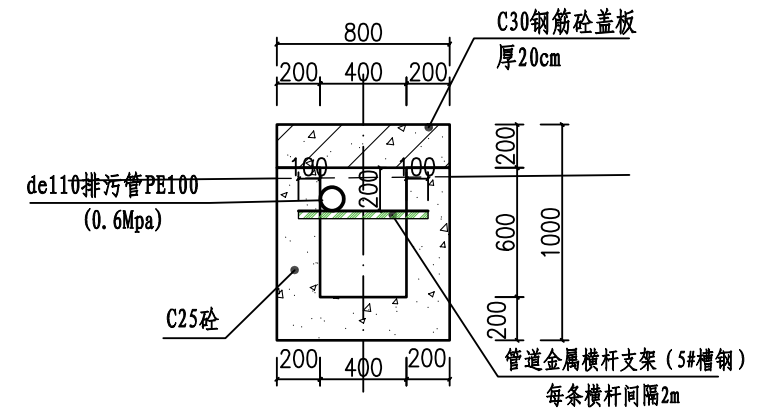
15#沟0+025~0+071盖板配筋图 (板厚20cm) 1:25



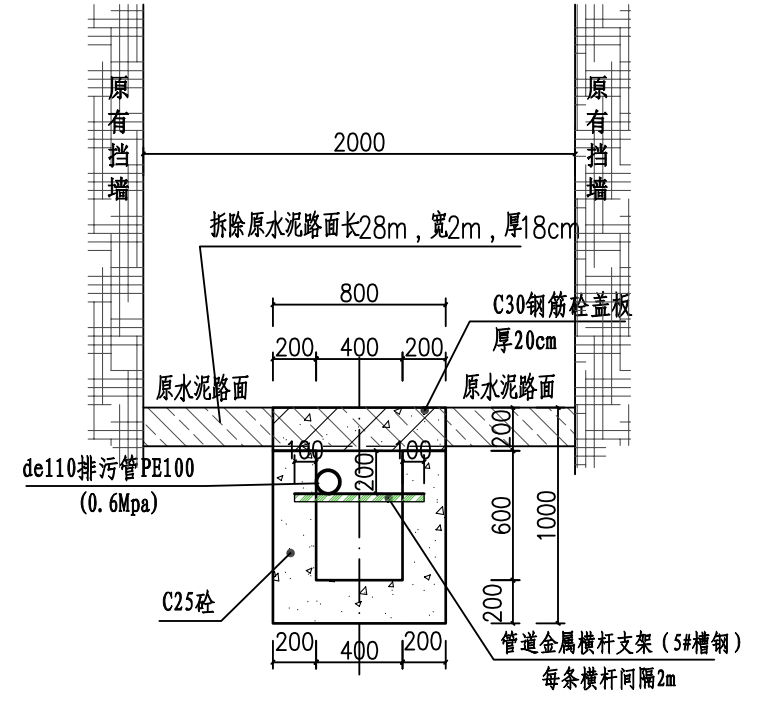
A-A剖面图 1:25




15#沟0+025~0+071盖板钢筋形式:

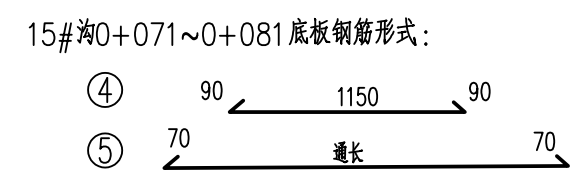
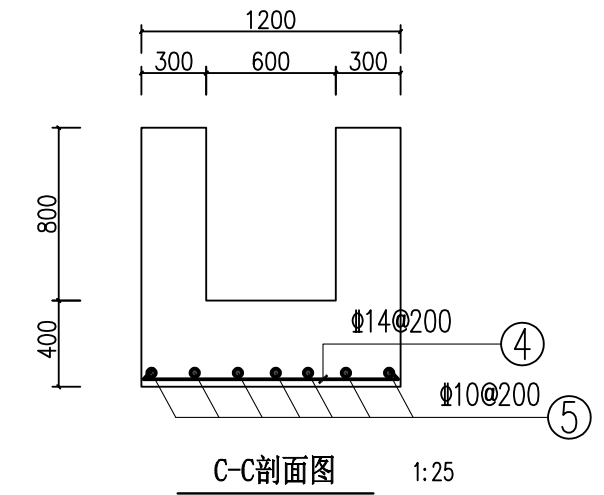
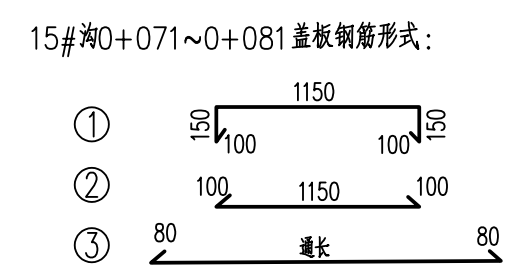
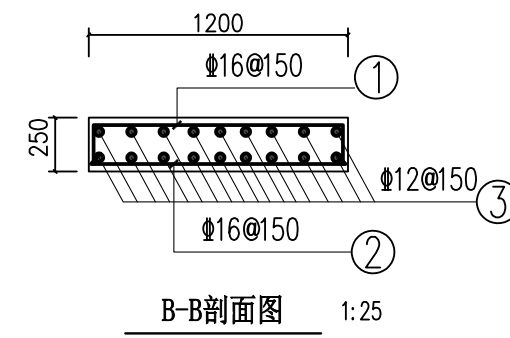
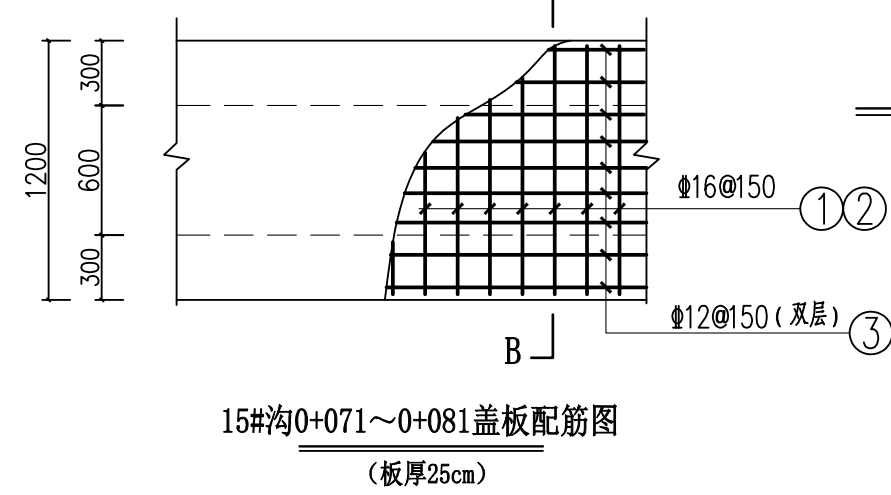
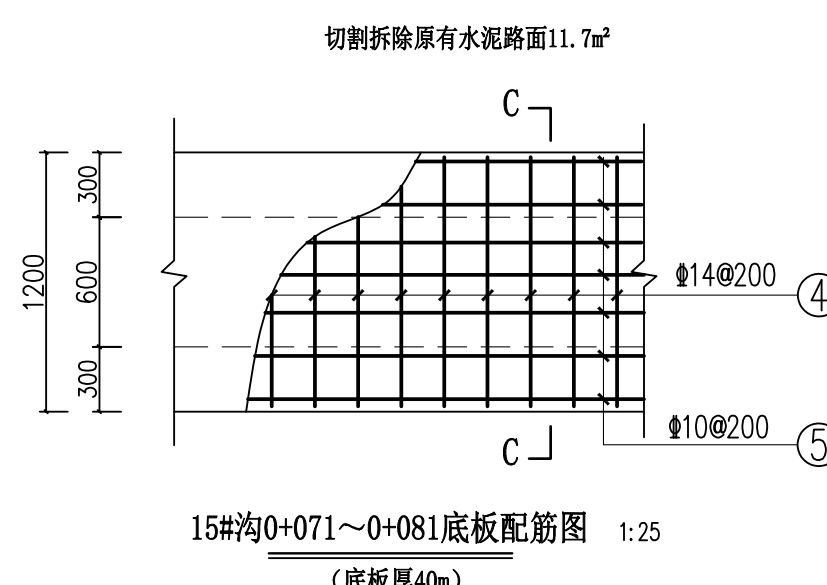
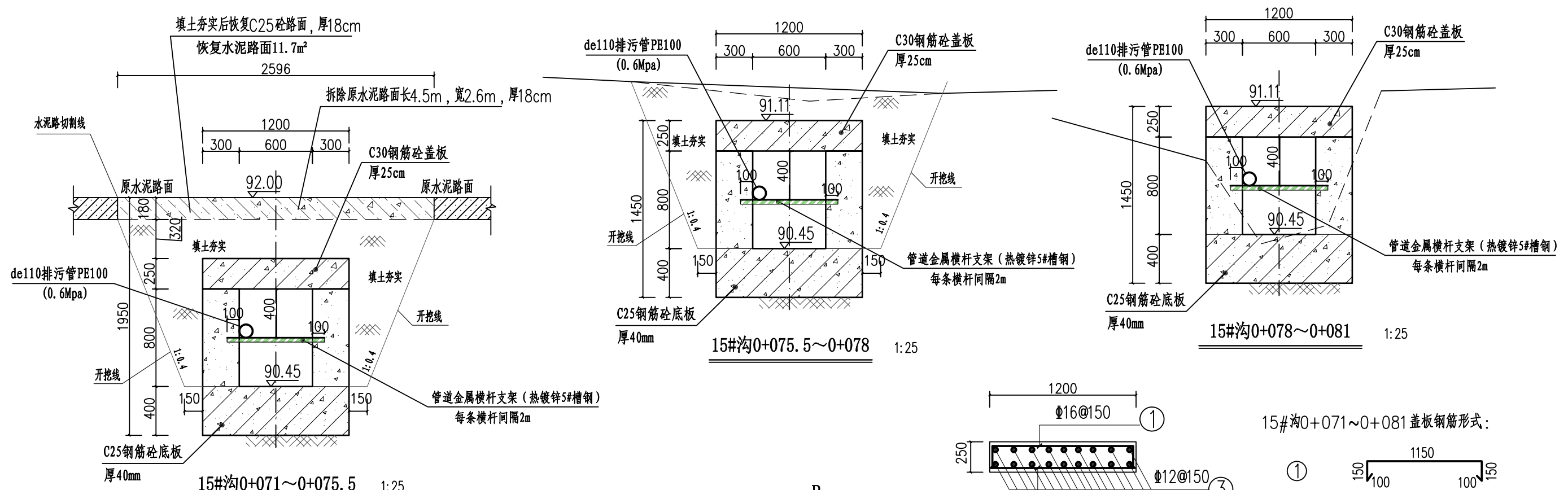


15#沟0+025~0+043 1:25



15#沟0+043~0+071 1:25
切割拆除原有水泥路面56m²

 广西业恒建设有限公司 Guangxi Yeheng Construction Co., Ltd. 工程设计资质证书: 公路行业(公路)专业乙级; 水利行业乙级; A145011490 工程测绘资质证书: 工程测量乙级(乙测资字45505887) 工程咨询单位乙级资信证书: 水利水电专业资信乙级(乙252022010036)	批准	陈龙	审核	付四洲	建设单位	贵港市港南区农业农村局	图名	15#沟纵横剖面图(1)	设计阶段	施工图	比例	如图	工程号	
	核定	陈龙	校核	曾教胜	项目名称	港南区2025年中央大中型水库移民后期扶持资金(第二批)项目			专业	排水	图号	PS-22	日期	2025.12
	项目负责人	付四洲	设计	黄碧莹	子项目名称	贵港市港南区木梓镇三联村8、9队美丽移民村项目			条形码					



排水沟工程特性表

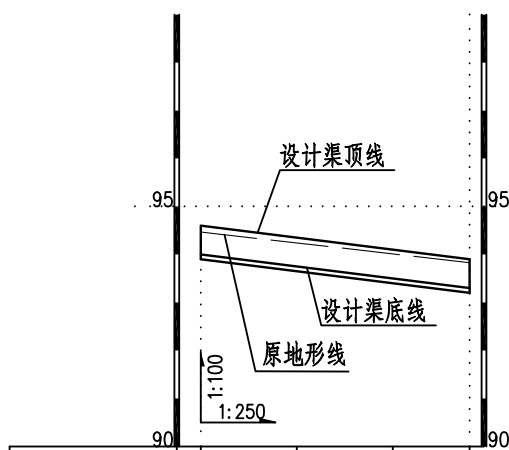
渠系名称	渠长 (m)	桩号 (km+m)	渠段长 (m)	渠道尺寸				盖板尺寸			盖板材料用量		拆除原混凝土路面		备注
				底宽D (m)	渠深H (m)	渠墙厚 b1 (m)	渠墙厚 b2 (m)	板长度 L (m)	板宽B (m)	盖板厚h (m)	混凝土板 (m ³)	钢筋 (kg)	拆除路面 (m ²)	割缝 (m)	
15#沟	81	0+000.0 ~ 0+025.0	25	0.4	0.4	0.2	0.2								渠内安装de110排污管长56m
		0+025.0 ~ 0+071.0	46	0.4	0.6	0.2	0.2	46	0.8	0.2	10.26	1740.66	67.70	65.00	
		0+071.0 ~ 0+081.0	10	0.6	0.8	0.3	0.3	10	1.2	0.25					

广西业恒建设有限公司
Guangxi Yeheng Construction Co., Ltd.
工程设计资质证书：公路行业（公路）专业乙级；水利行业乙级；A145011490
工程测绘资质证书：工程测量乙级（乙测资字45505887）
工程咨询单位乙级资信证书：水利水电专业资信乙级（乙252022010036）

批准：陈龙
核定：陈龙
项目负责人：付四洲
审核：付四洲
校核：曾教胜
设计：黄碧莹
建设单位：贵港市港南区农业农村局
项目名称：港南区2025年中央大中型水库移民后期扶持资金（第二批）项目
子项目名称：贵港市港南区木梓镇三联村8、9队美丽移民村项目

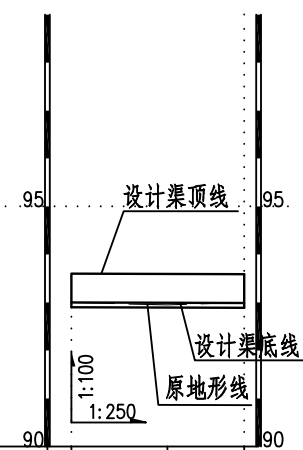
图名：15#沟横剖面图（2）
15#沟盖板配筋图

设计阶段：施工图
专业：排水
比例：如图
工程号：PS-23
日期：2025.12



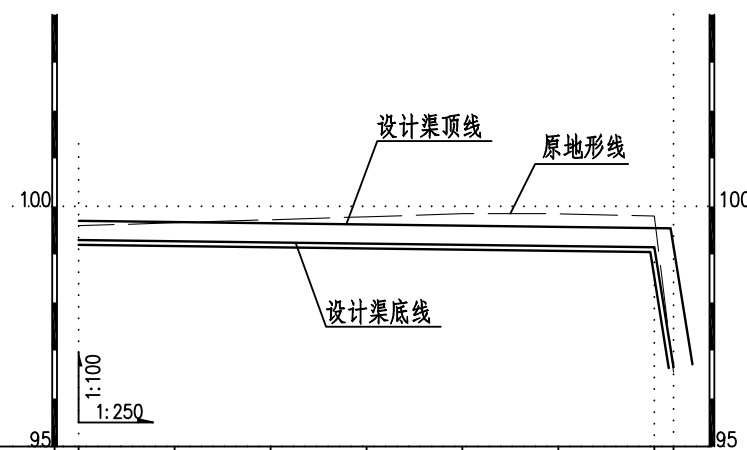
桩号(km+m)	0+000	0+005	0+010	0+014
原地面/渠底高程(m)	94.47	94.24	94.01	93.83
渠底设计高程(m)	94.00	93.75	93.50	93.30
挖填高差(m)	0.57	0.59	0.61	0.63
渠底设计比降	1/20			

16#沟纵剖面图 (0+000~0+014)



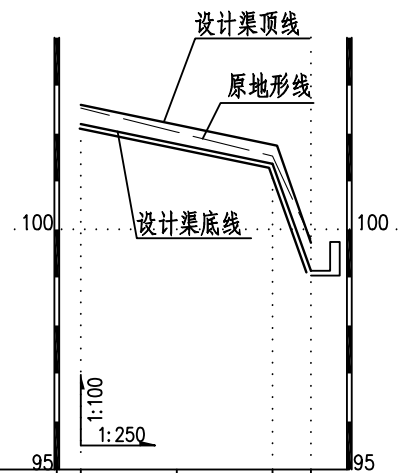
桩号(km+m)	0+000	0+005	0+009
原地面/渠底高程(m)	93.00	92.95	93.00
渠底设计高程(m)	93.00	93.00	92.99
挖填高差(m)	0.10	0.05	0.11
渠底设计比降	1/1000		

17#沟纵剖面图 (0+000~0+009)



桩号(km+m)	0+000	0+005	0+010	0+015	0+020	0+025	0+030	0+031
原地面/渠底高程(m)	99.60	99.66	99.73	99.79	99.85	99.85	99.80	96.65
渠底设计高程(m)	99.30	99.28	99.25	99.23	99.20	99.18	99.15	96.65
挖填高差(m)	0.40	0.49	0.58	0.66	0.75	0.78	0.75	0.00
渠底设计比降	1/200							1/0.4

18#沟纵剖面图 (0+000~0+031)



桩号(km+m)	0+000	0+005	0+010	0+012
原地面/渠底高程(m)	102.53	102.03	101.53	99.80
渠底设计高程(m)	102.20	101.78	101.37	99.14
挖填高差(m)	0.43	0.35	0.26	0.76
渠底设计比降	1/12		1/0.9	

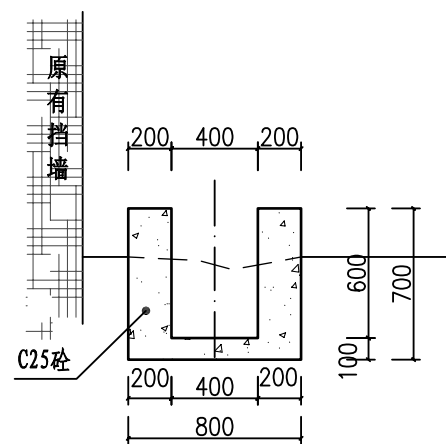
19#沟纵剖面图 (0+000~0+012)

排水沟工程特性表

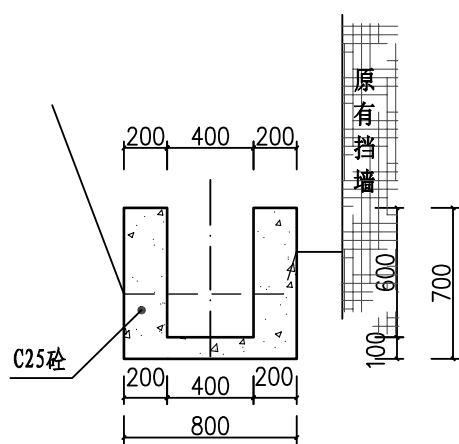
渠系名称	渠长(m)	桩号(km+m)	渠段长(m)	渠道尺寸				备注
				底宽D(m)	渠深H(m)	渠墙厚b1(m)	渠墙厚b2(m)	
16#沟	14	0+000.0 ~ 0+014.0	14	0.4	0.6	0.2	0.2	
17#沟	6	0+000.0 ~ 0+006.0	6	0.4	0.6	0.2	0.2	
18#沟	31	0+000.0 ~ 0+031.0	31	0.4	0.4	0.2	0.2	
19#沟	12	0+000.0 ~ 0+012.0	12	0.4	0.4	0.2	0.2	

说明:

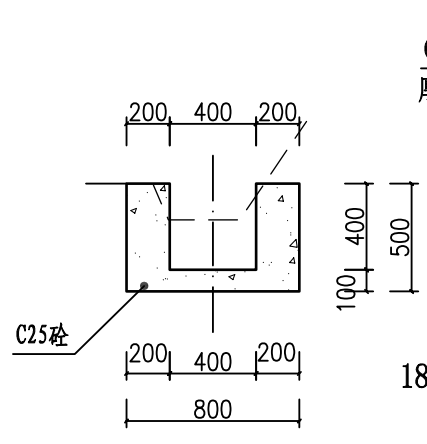
- 1、图中尺寸单位高程为m, 桩号为km+m, 其余为mm。
- 2、排水沟边墙及底板均采用C25砼现浇(抗渗等级P6)。渠道渠身纵向每15米分段, 分段间全断面分缝宽2cm, 沥青玛蹄脂填满缝。
- 3、未述及之处按有关规范执行。



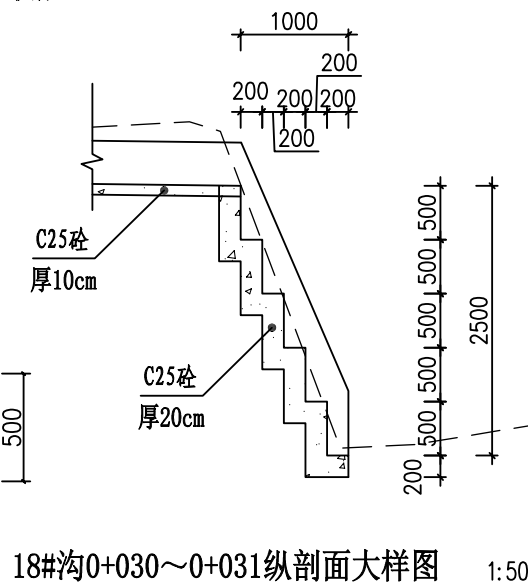
16#沟0+000~0+014 1:25



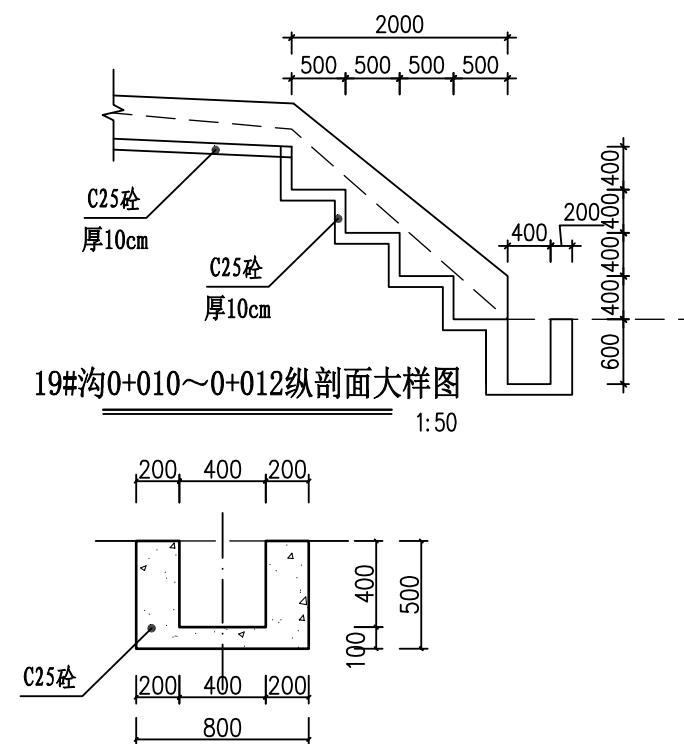
17#沟0+000~0+006 1:25



18#沟0+000~0+031 1:25



18#沟0+030~0+031纵剖面大样图 1:50



19#沟0+010~0+012纵剖面大样图 1:50

19#沟0+000~0+012 1:25



广西业恒建设有限公司
Guangxi Yeheng Construction Co., Ltd.

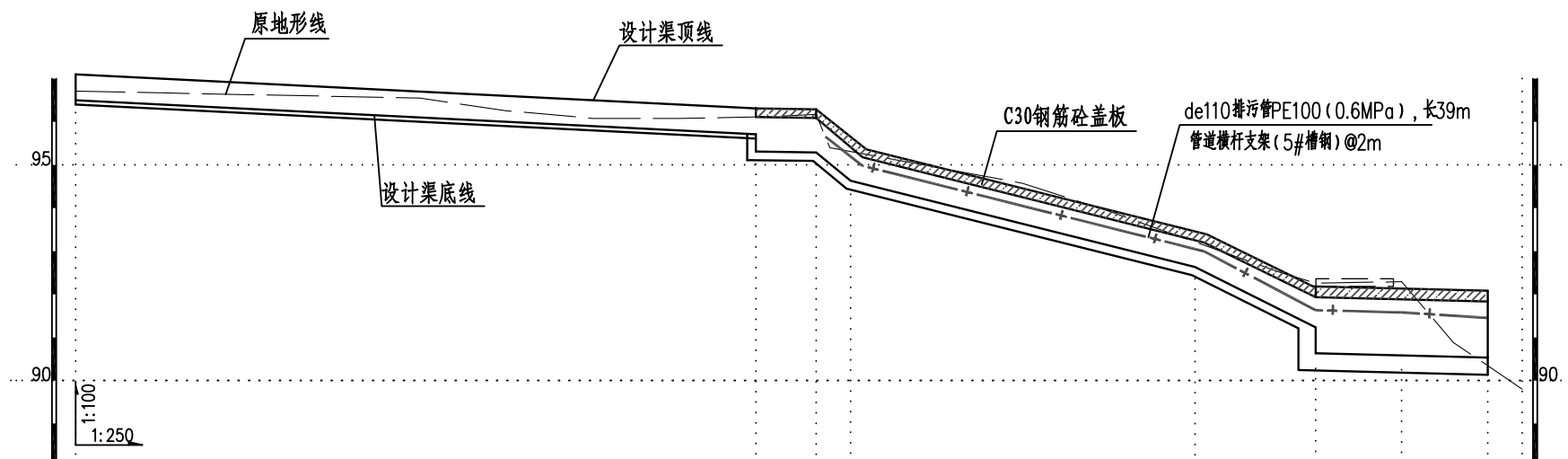
工程设计资质证书: 公路行业(公路)专业乙级; 水利行业乙级; A145011490
工程测绘资质证书: 工程测量乙级(乙测资字45505887)
工程咨询单位乙级资质证书: 水利水电专业资信乙级(乙252022010036)

批准	陈龙	审核	付四洲
核定	陈龙	校核	曾教胜
项目负责人	付四洲	设计	黄碧莹

建设单位	贵港市港南区农业农村局
项目名称	港南区2025年中央大中型水库移民后期扶持资金(第二批)项目
子项目名称	贵港市港南区木梓镇三联村8、9队美丽移民村项目

图名	16#沟、17#沟、18#沟、19#沟 纵横剖面图
----	------------------------------

设计阶段	施工图	比例	如图	工程号	
专业	排水	图号	PS-24	日期	2025.12
条形码					



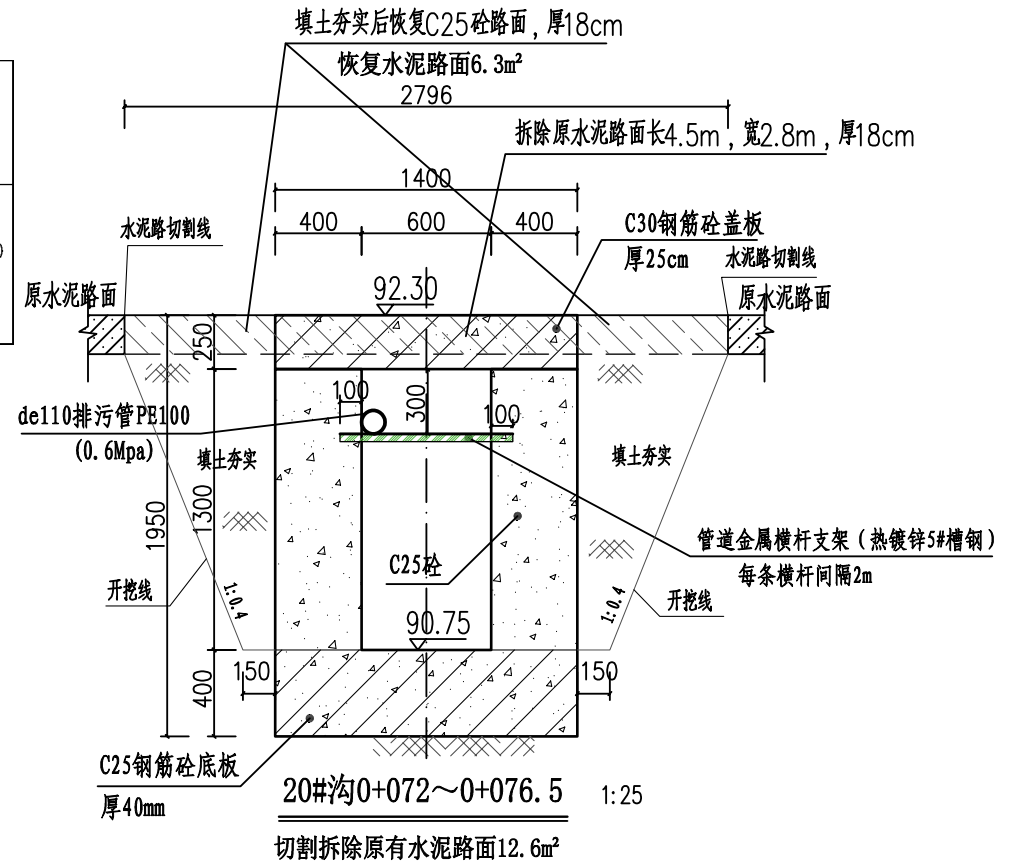
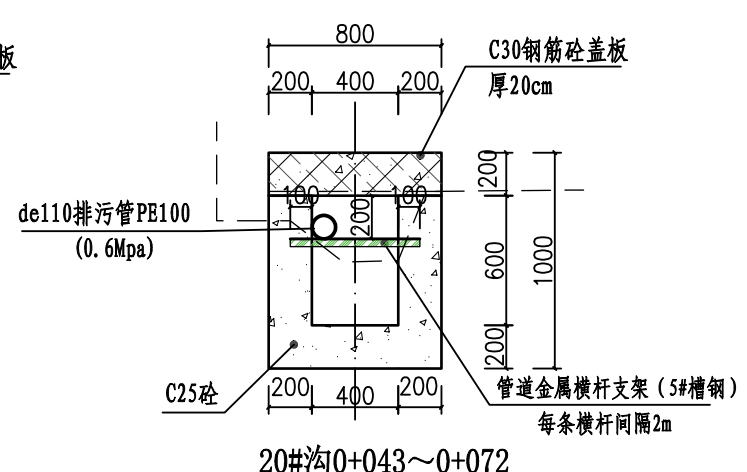
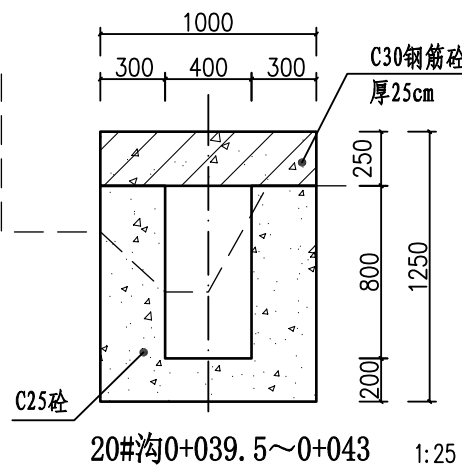
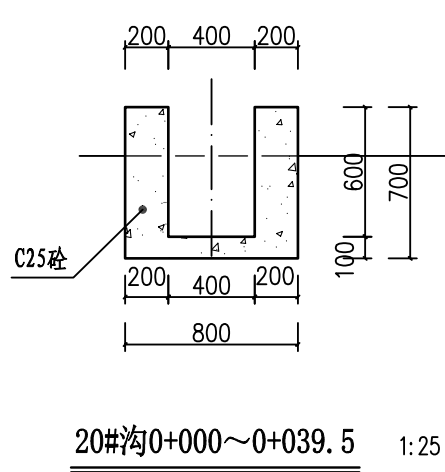
- 说明:
- 1、图中尺寸单位高程为m, 桩号为km+m, 其余为mm。
 - 2、排水沟边墙及底板均采用C25砼现浇(抗渗等级P6)。渠道渠身纵向每15米分段, 分段间全断面分缝宽2cm, 沥青玛蹄脂填满缝。
 - 3、渠道盖板采用C30钢筋砼。盖板顶面平两边路面(特别是切割破除原水泥路面的跨路盖板涵, 建好排水沟后的盖板顶面必须与两侧原水泥路面平整顺接, 盖板面相对原水泥路面不得出现凹陷或凸起); 盖板双层布筋, 钢筋混凝土保护层为25mm。
 - 4、未述及之处按有关规范执行。

桩号(km+m)	0+000	0+005	0+010	0+015	0+020	0+025	0+030	0+035	0+039.5	0+043	0+044	0+045	0+050	0+055	0+060	0+065	0+070	0+072	0+075	0+077	0+080	0+082
原地面/渠底高程(m)	96.71	96.67	96.63	96.59	96.55	96.26	96.08	96.08	96.12	96.17	95.40	95.31	94.94	94.57	93.93	93.21	92.50	92.40	92.26	92.29	90.88	90.35
渠底设计高程(m)	96.50	96.40	96.30	96.20	96.10	96.00	95.90	95.80	95.31	95.29	95.03	94.63	94.13	93.63	93.13	92.63	91.63	90.63	90.60	90.58	90.55	90.53
挖填高差(m)	0.31	0.37	0.43	0.49	0.55	0.36	0.28	0.38	0.91	1.08	0.57	0.89	1.02	1.15	1.00	0.79	1.07	2.17	2.06	2.11	0.74	0.22
渠底设计比降	1/50									1/200	1/3	1/10				1/5			1/100			

20#沟纵剖面图(0+000~0+082)

排水沟工程特性表

渠系名称	渠长(m)	桩号(km+m)	渠段长(m)	渠道尺寸				盖板尺寸			盖板材料用量		拆除原混凝土路面		备注	
				底宽D(m)	渠深H(m)	渠墙厚b1(m)	渠墙厚b2(m)	板长度L(m)	板宽B(m)	盖板厚h(m)	混凝土板(m³)	钢筋(kg)	拆除路面(m²)	割缝(m)		
20#沟	82	0+000.0 ~ 0+039.5	39.5	0.4	0.6	0.2	0.2								渠内安装de110排污管长39m	
			0+039.5 ~ 0+043.0	3.5	0.4	0.8	0.3	0.3	3.5	1.0	0.25	8.943	1508.341	12.6		9
			0+043.0 ~ 0+072.0	29	0.4	0.6	0.2	0.2	29	0.8	0.2					
			0+072.0 ~ 0+082.0	10	0.6	1.3	0.4	0.4	10	1.4	0.25					

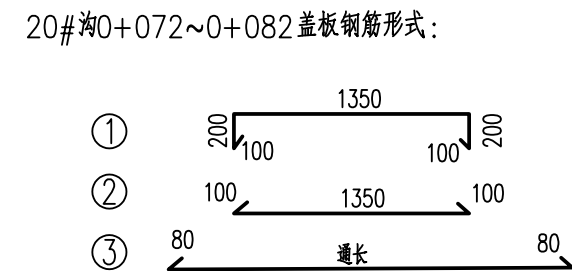
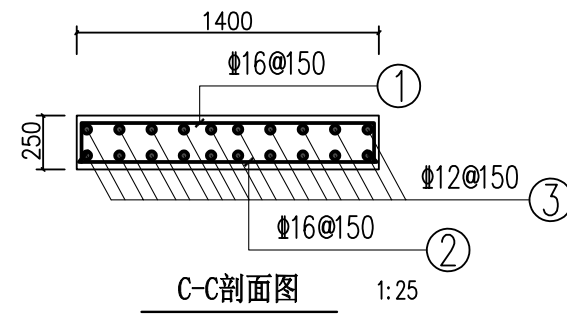
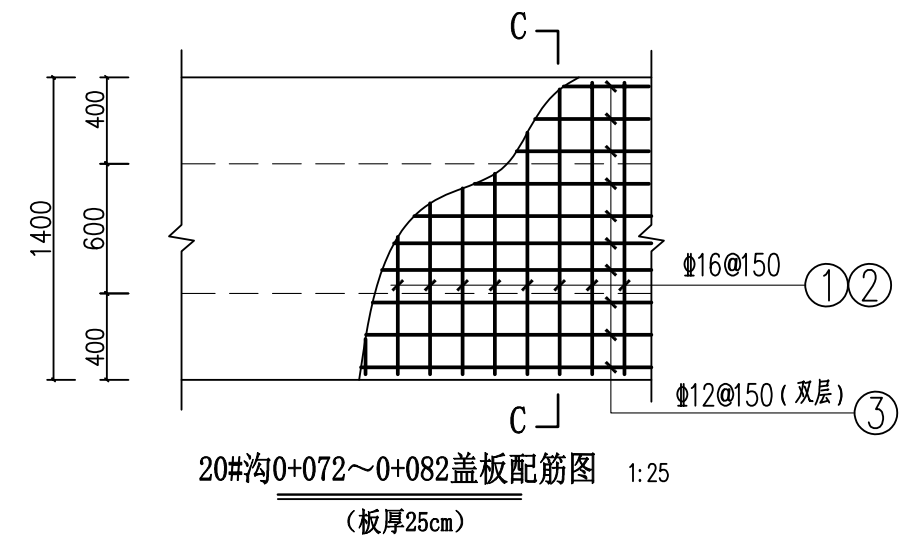
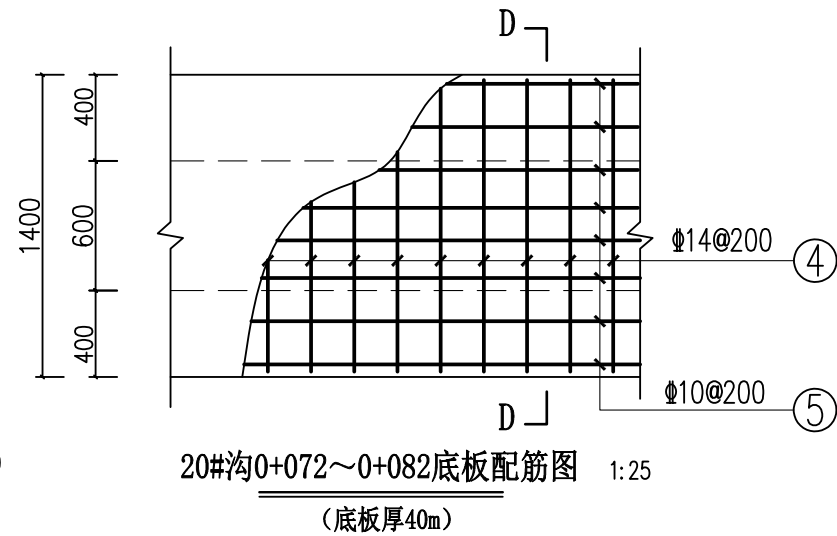
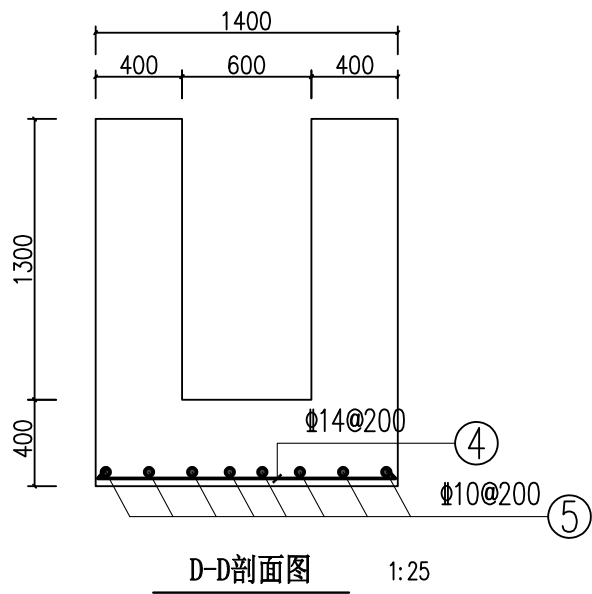
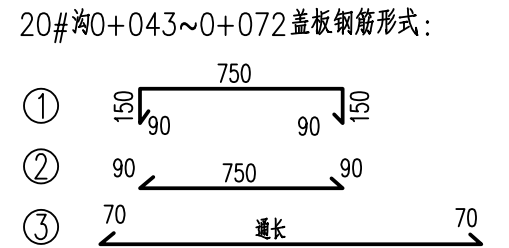
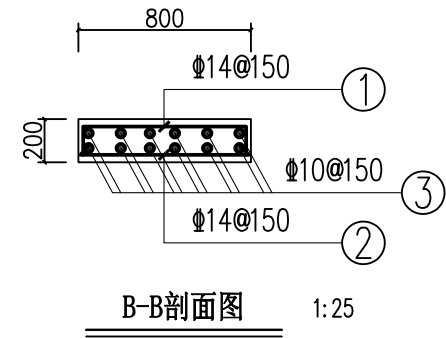
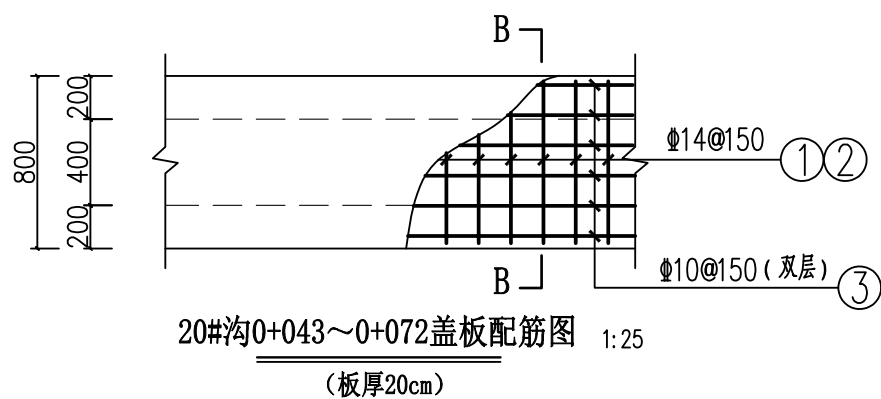
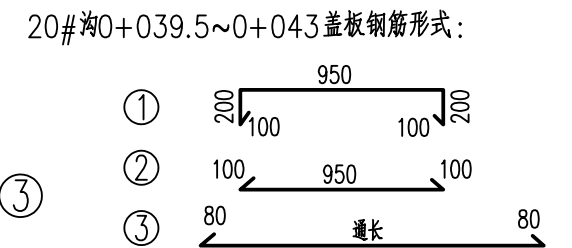
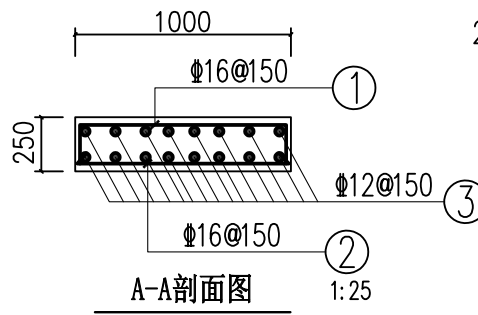
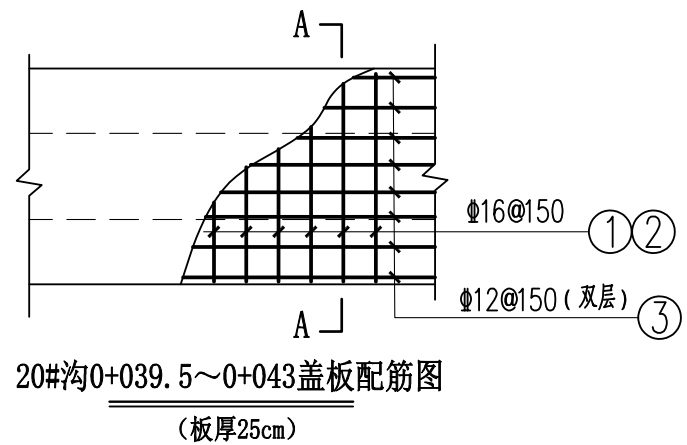
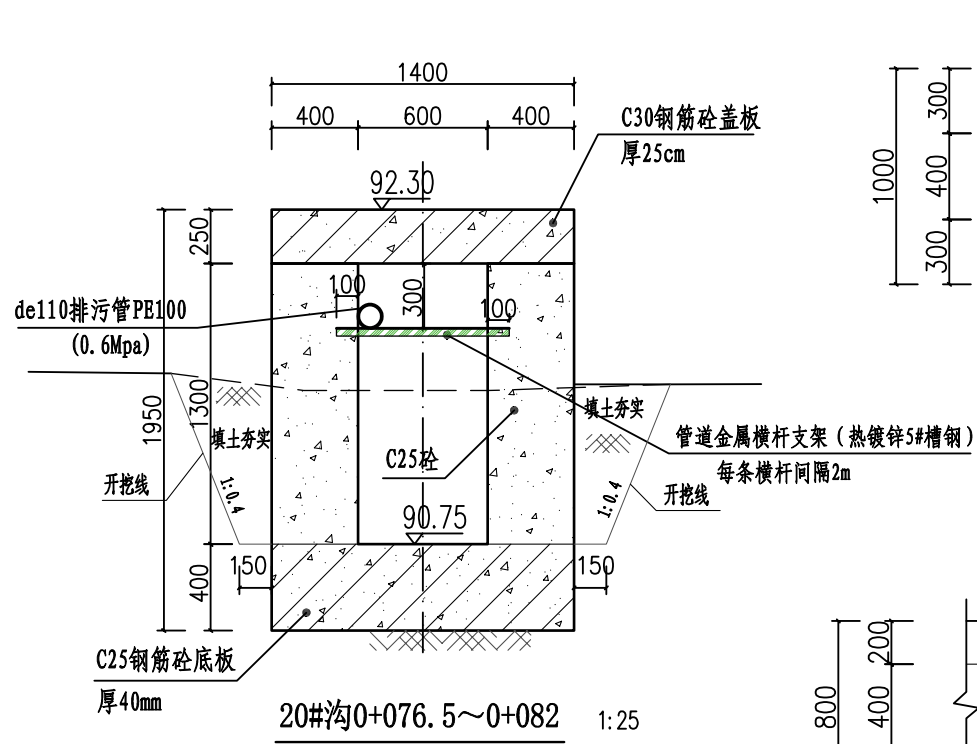


广西业恒建设有限公司
Guangxi Yeheng Construction Co., Ltd.
工程设计资质证书: 公路行业(公路)专业乙级; 水利行业乙级; A145011490
工程测绘资质证书: 工程测量乙级(乙测资字45505887)
工程咨询单位乙级资信证书: 水利水电专业资信乙级(乙252022010036)

批准	陈龙	审核	付四洲	建设单位	贵港市港南区农业农村局
核定	陈龙	校核	曾教胜	项目名称	港南区2025年中央大中型水库移民后期扶持资金(第二批)项目
项目负责人	付四洲	设计	黄碧莹	子项目名称	贵港市港南区木梓镇三联村8、9队美丽移民村项目

设计阶段	施工图	比例	如图	工程号	
专业	排水	图号	PS-25	日期	2025.12
条形码					

20#沟纵横剖面图(1)

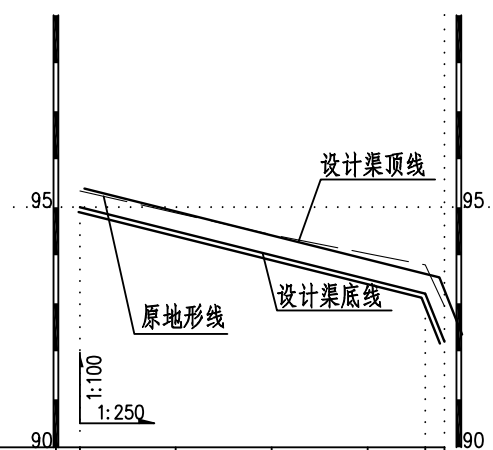


广西业恒建设有限公司
Guangxi Yeheng Construction Co., Ltd.
工程设计资质证书: 公路行业(公路)专业乙级; 水利行业乙级; A145011490
工程测绘资质证书: 工程测量乙级(乙测资字45505887)
工程咨询单位乙级资信证书: 水利水电专业资信乙级(乙252022010036)

批准	陈龙	审核	付四洲	建设单位	贵港市港南区农业农村局
核定	陈龙	校核	曾教胜	项目名称	港南区2025年中央大中型水库移民后期扶持资金(第二批)项目
项目负责人	付四洲	设计	黄碧莹	子项目名称	贵港市港南区木梓镇三联村8、9队美丽移民村项目

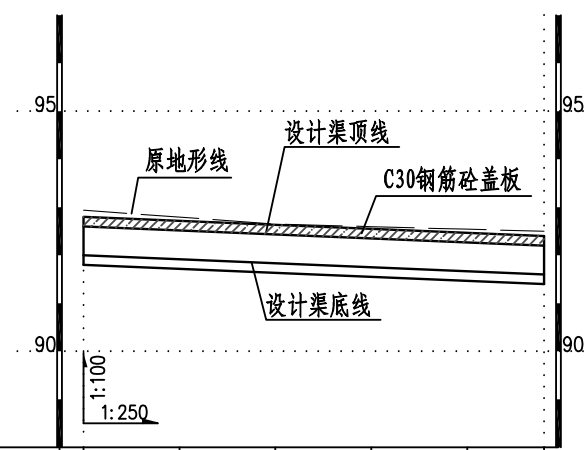
图名
20#沟横剖面图(2)
20#沟盖板配筋图

设计阶段	施工图	比例	如图	工程号	
专业	排水	图号	PS-26	日期	2025.12
条形码					



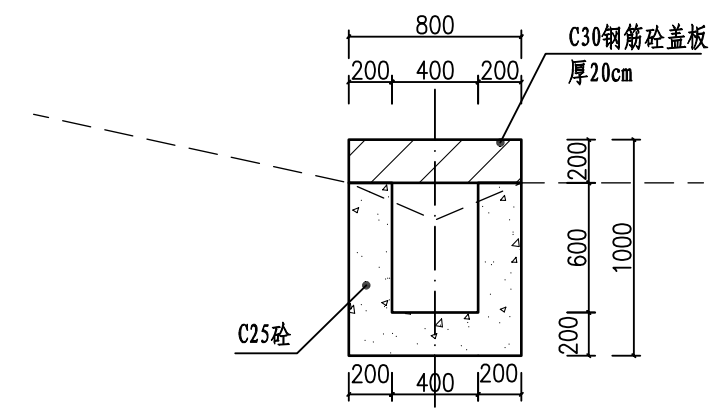
桩号(km+m)	0+000	0+005	0+010	0+015	0+018	0+019
原地面/渠底高程(m)	95.34	94.89	94.43	94.04	93.80	92.94
渠底设计高程(m)	95.00	94.50	94.00	93.50	93.20	92.20
挖填高差 (m)	0.44	0.49	0.53	0.64	0.70	0.84
渠底设计比降	1/10					1/1

21#沟纵剖面图 (0+000~0+019)

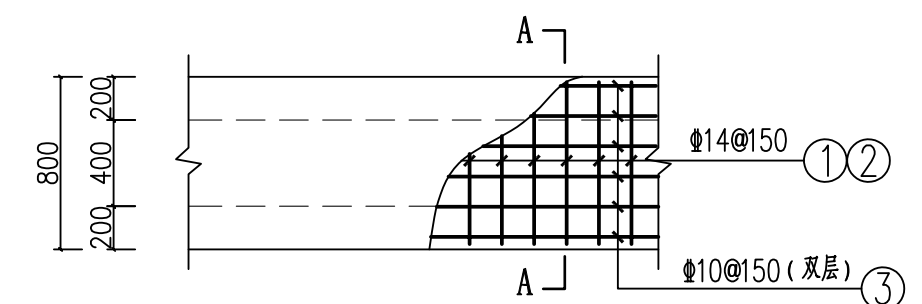


桩号(km+m)	0+000	0+005	0+010	0+015	0+020	0+024
原地面/渠底高程(m)	92.94	92.80	92.65	92.60	92.54	92.50
渠底设计高程(m)	92.00	91.92	91.83	91.75	91.67	91.60
挖填高差 (m)	1.14	1.08	1.02	1.05	1.08	1.10
渠底设计比降	1/60					

22#沟纵剖面图 (0+000~0+024)



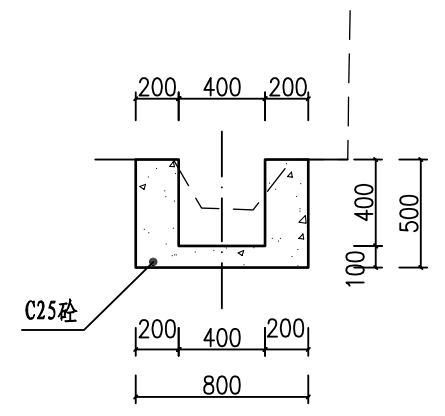
22#沟0+000~0+024 1:25



22#沟0+000~0+024盖板配筋图 (板厚20cm) 1:25

排水沟工程特性表

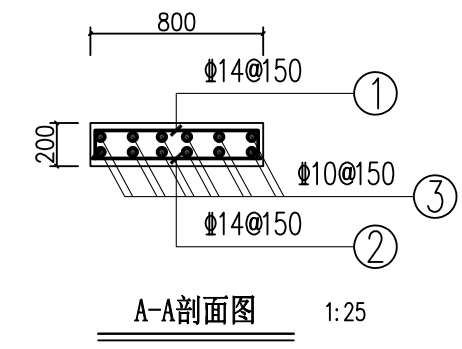
渠系名称	渠长 (m)	桩号 (km+m)	渠段长 (m)	渠道尺寸				盖板尺寸			盖板材料用量		备注
				底宽D (m)	渠深H (m)	渠墙厚 b1 (m)	渠墙厚 b2 (m)	板长度 L (m)	板宽B (m)	盖板厚h (m)	混凝土板 (m ³)	钢筋 (kg)	
21#沟	19	0+000.0 ~ 0+019.0	19	0.4	0.4	0.2	0.2						
22#沟	24	0+000.0 ~ 0+024.0	24	0.4	0.6	0.2	0.2	24	0.8	0.2	3.79	644.79	



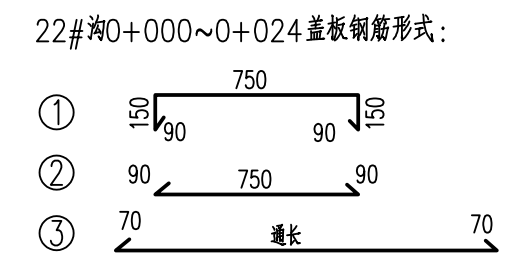
21#沟0+000~0+019 1:25

说明:

- 图中尺寸单位高程为m, 桩号为km+m, 其余为mm.
- 排水沟边墙及底板均采用C25砼现浇(抗渗等级P6)。渠道渠身纵向每15米分段, 分段间全断面分缝宽2cm, 沥青玛蹄脂填满缝。
- 渠道盖板采用C30钢筋砼。盖板顶面平两边路面(特别是切割破拆原水泥路面的跨路盖板涵, 建好排水沟后的盖板顶面必须与两侧原水泥路面平整顺接, 盖板面相对原水泥路面不得出现凹陷或凸起); 盖板双层布筋, 钢筋混凝土保护层为25mm。
- 未述及之处按有关规范执行。



A-A剖面图 1:25



22#沟0+000~0+024盖板钢筋形式:

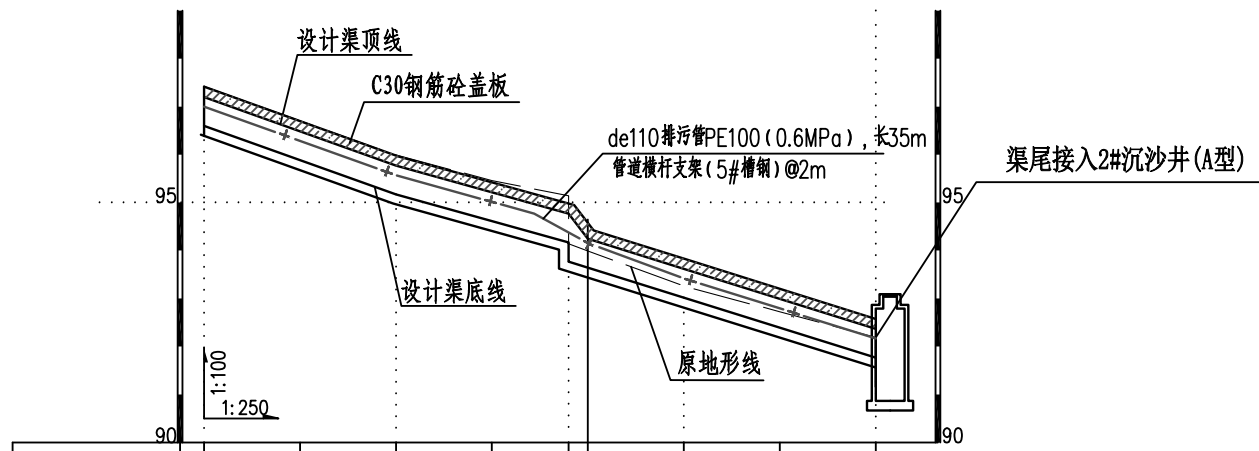
- ① 750
- ② 90
- ③ 70

广西业恒建设有限公司
Guangxi Yeheng Construction Co., Ltd.
工程设计资质证书: 公路行业(公路)专业乙级; 水利行业乙级; A145011490
工程测绘资质证书: 工程测量乙级(乙测资字45505887)
工程咨询单位乙级资信证书: 水利水电专业资信乙级(乙252022010036)

批准	陈龙	审核	付四洲	建设单位	贵港市港南区农业农村局
核定	陈龙	校核	曾教胜	项目名称	港南区2025年中央大中型水库移民后期扶持资金(第二批)项目
项目负责人	付四洲	设计	黄碧莹	子项目名称	贵港市港南区木梓镇三联村8、9队美丽移民村项目

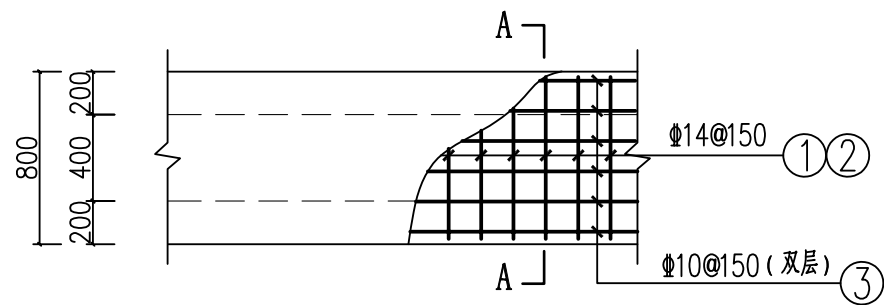
设计阶段	施工图	比例	如图	工程号	
专业	排水	图号	PS-27	日期	2025.12
条形码					

图名	21#沟、22#沟纵横剖面图				
----	----------------	--	--	--	--

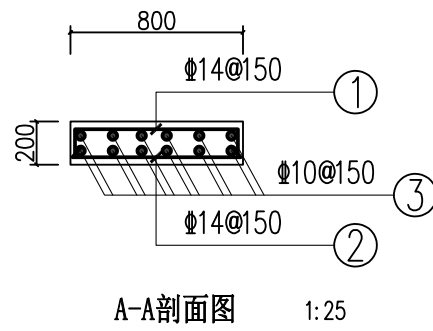


桩号(km+m)	0+000	0+005	0+010	0+015	0+019	0+020	0+025	0+030	0+035
原地面/渠底高程(m)	97.42	96.70	95.99	95.46	94.14	93.99	93.26	92.73	92.19
渠底设计高程(m)	96.60	95.89	95.17	94.62	93.77	93.65	93.02	92.40	91.77
挖填高差 (m)	1.02	1.02	1.02	1.04	0.57	0.55	0.44	0.53	0.62
渠底设计比降	1/7		1/9		1/8				

23#沟纵剖面图 (0+000~0+035)

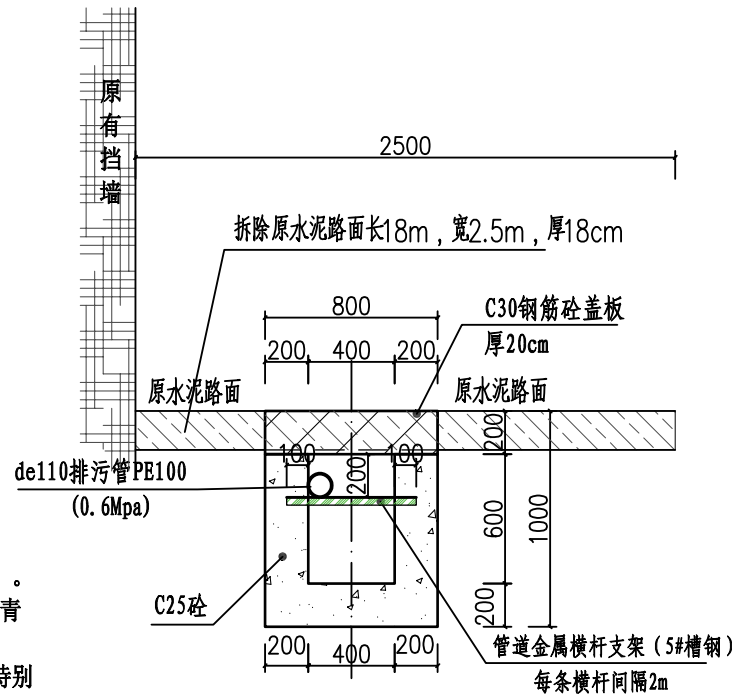
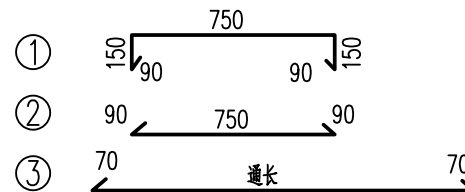


23#沟0+000~0+018盖板配筋图
(板厚20cm)

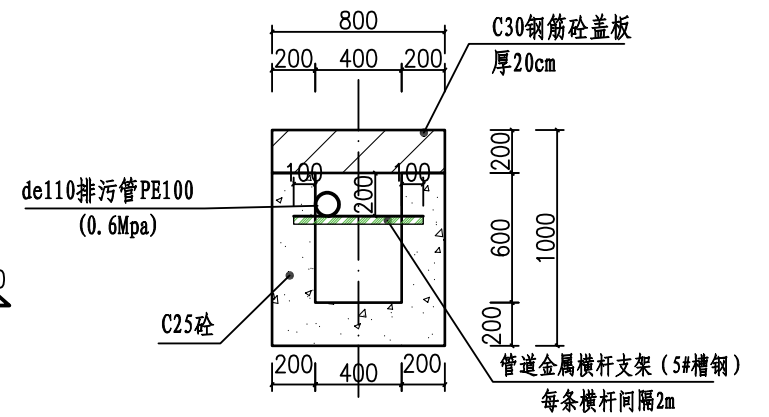


A-A剖面图 1:25

23#沟0+000~0+018盖板钢筋形式:



23#沟0+000~0+018 1:25



23#沟0+018~0+035 1:25

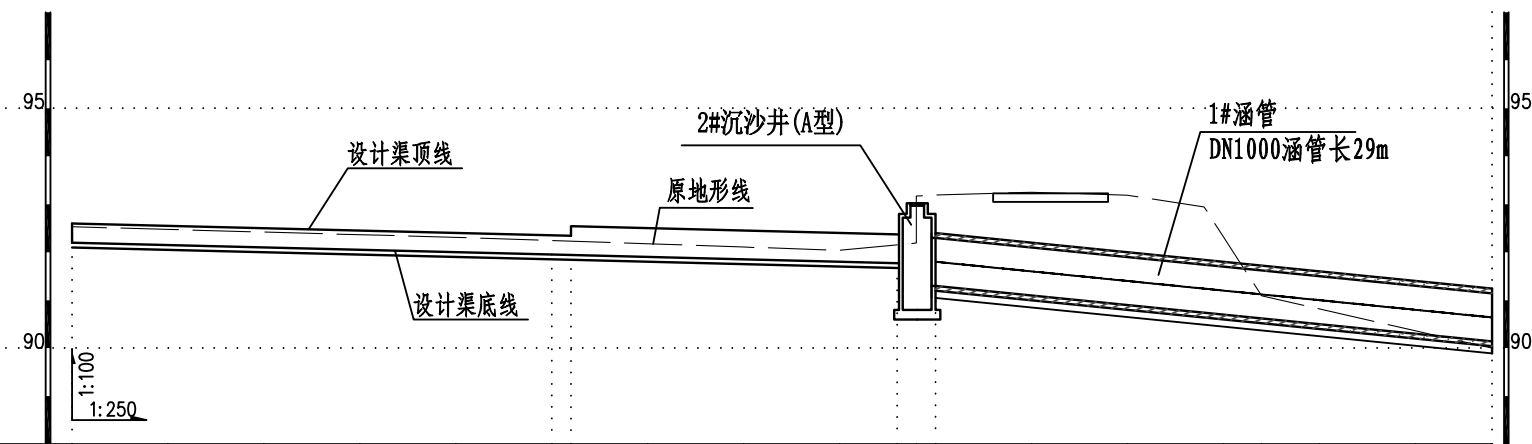
排水沟工程特性表

渠系名称	渠长 (m)	桩号 (km+m)	渠段长 (m)	渠道尺寸				盖板尺寸			盖板材料用量		备注
				底宽D (m)	渠深H (m)	渠墙厚 b1 (m)	渠墙厚 b2 (m)	板长度 L (m)	板宽B (m)	盖板厚h (m)	混凝土板 (m ³)	钢筋 (kg)	
23#沟	35	0+000.0 ~ 0+035.0	35	0.4	0.6	0.2	0.2	35	0.8	0.2	5.53	942.09	渠内安装de110 排污管长35m

广西业恒建设有限公司
Guangxi Yeheng Construction Co., Ltd.
工程设计资质证书: 公路行业 (公路) 专业乙级; 水利行业乙级; A145011490
工程测绘资质证书: 工程测量乙级 (乙测资字45505887)
工程咨询单位乙级资信证书: 水利水电专业资信乙级 (乙252022010036)

批准	陈龙	审核	付四洲	建设单位	贵港市港南区农业农村局
核定	陈龙	校核	曾教胜	项目名称	港南区2025 年中央大中型水库移民后期扶持资金 (第二批) 项目
项目负责人	付四洲	设计	黄碧莹	子项目名称	贵港市港南区木梓镇三联村8、9队美丽移民村项目

图名	23#沟纵横剖面图		设计阶段	施工图	比例	如图	工程号	
	专业	排水	图号	PS-28	日期	2025.12		
			条形码					

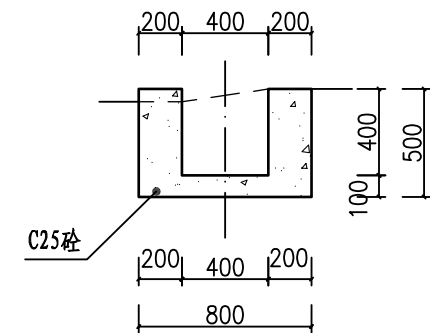


桩号(km+m)	0+000	0+005	0+010	0+015	0+020	0+025	0+026	0+030	0+035	0+040	0+043	0+044	0+045	0+050	0+055	0+060	0+062	0+065	0+070	0+074
原地面/渠底高程(m)	92.53	92.48	92.42	92.36	92.31	92.24	92.22	92.18	92.11	92.04	92.19	93.17	93.19	93.25	93.19	92.52	91.09	90.82	90.36	90.00
渠底设计高程(m)	92.20	92.15	92.10	92.05	92.00	91.95	91.94	91.90	91.85	91.80	91.77	90.80	91.30	91.10	90.90	90.70	90.62	90.50	90.30	90.14
挖填高差(m)	0.43	0.42	0.42	0.41	0.41	0.39	0.38	0.37	0.36	0.34	0.52	2.47	2.14	2.40	2.54	1.87	0.72	0.57	0.31	0.11
渠底设计比降	1/100												1/25							

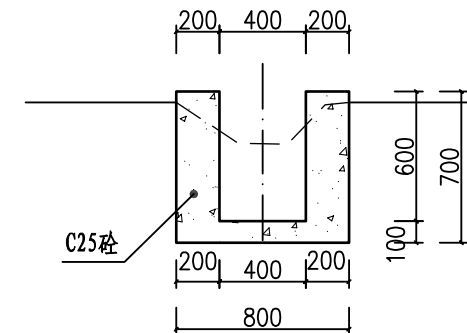
24#沟纵剖面图 (0+000~0+043)

1#涵管纵剖面图 (0+045~0+074)

1#涵管长29m



24#沟0+000~0+026 1:25



24#沟0+026~0+043 1:25

说明:

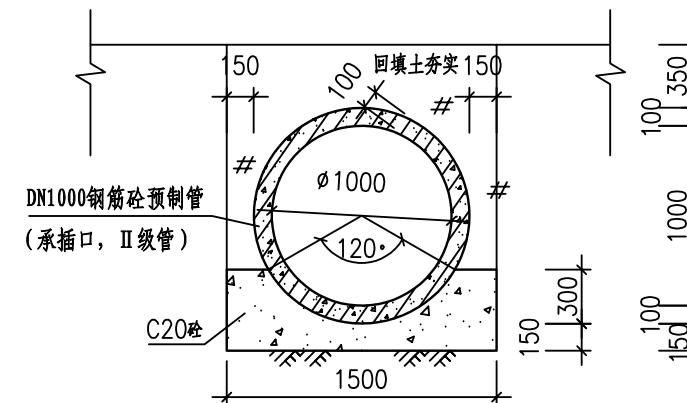
- 1、图中尺寸单位高程为m, 桩号为km+m, 其余为mm。
- 2、排水沟边墙及底板均采用C25砼现浇(抗渗等级P6)。渠道渠身纵向每15米分段, 分段间全断面分缝宽2cm, 沥青玛蹄脂填满缝。
- 3、0+043~0+045段新建A型沉沙井一座
- 4、0+045~0+074段埋设Φ1000钢筋砼预制管(承插口II级管), 总长29m。
- 5、未述及之处按有关规范执行。

排水沟工程特性表

渠系名称	渠长(m)	桩号(km+m)	渠段长(m)	渠道尺寸				备注
				底宽D(m)	渠深H(m)	渠墙厚b1(m)	渠墙厚b2(m)	
24#沟	43	0+000.0 ~ 0+026.0	26	0.4	0.4	0.2	0.2	
		0+026.0 ~ 0+043.0	17	0.4	0.6	0.2	0.2	

涵管特性表

序号	涵管名称	规格型号	涵管尺寸		备注
			管径D(m)	管长L(m)	
1	1#涵管	DN1000预制钢筋砼II级管(承插口)	1.0	29	管首接2#沉沙井出口



1#涵管典型横剖面图 1:25

管长29m



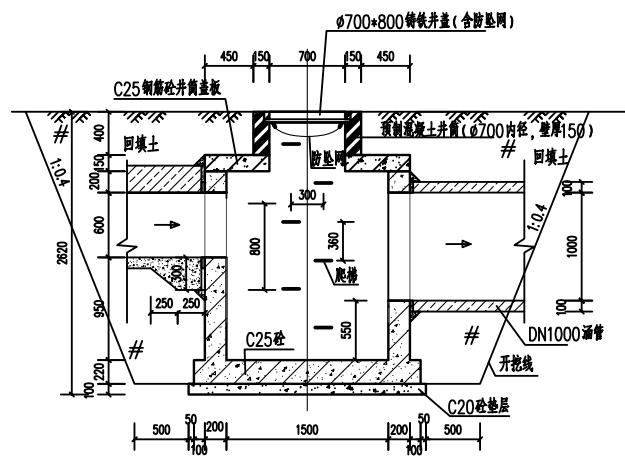
广西业恒建设有限公司
Guangxi Yeheng Construction Co., Ltd.

工程设计资质证书: 公路行业(公路)专业乙级; 水利行业乙级; A145011490
工程测绘资质证书: 工程测量乙级(乙测资字45505887)
工程咨询单位乙级资信证书: 水利水电专业资信乙级(乙252022010036)

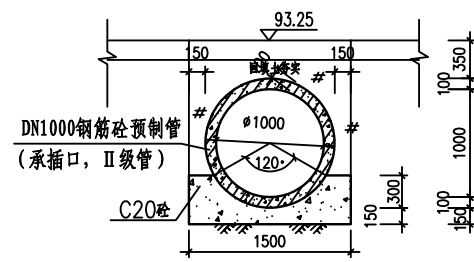
批准	陈龙	审核	付四洲	建设单位	贵港市港南区农业农村局
核定	陈龙	校核	曾教胜	项目名称	港南区2025年中央大中型水库移民后期扶持资金(第二批)项目
项目负责人	付四洲	设计	黄碧莹	子项目名称	贵港市港南区木梓镇三联村8、9队美丽移民村项目

图名	24#沟纵横剖面图 1#涵管纵横剖面图
----	------------------------

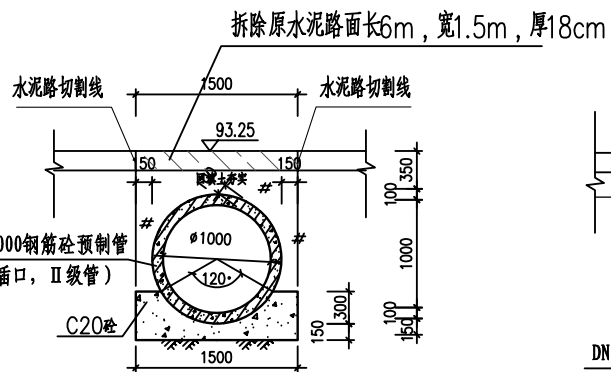
设计阶段	施工图	比例	如图	工程号	
专业	排水	图号	PS-29	日期	2025.12
条形码					



2#沉沙井0+043~0+045 1:25

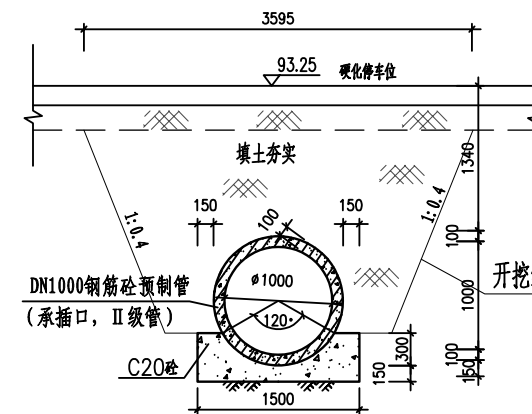


1#涵管0+045~0+048

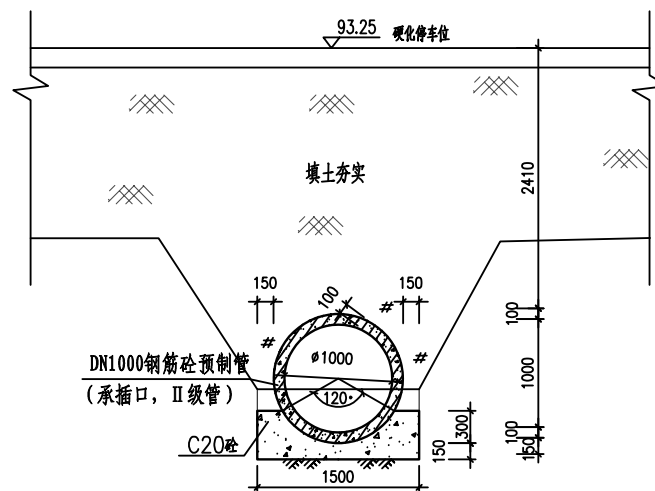


1#涵管0+048~0+054

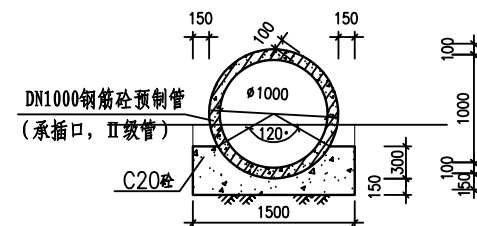
切割拆除原有水泥路面6.0m²



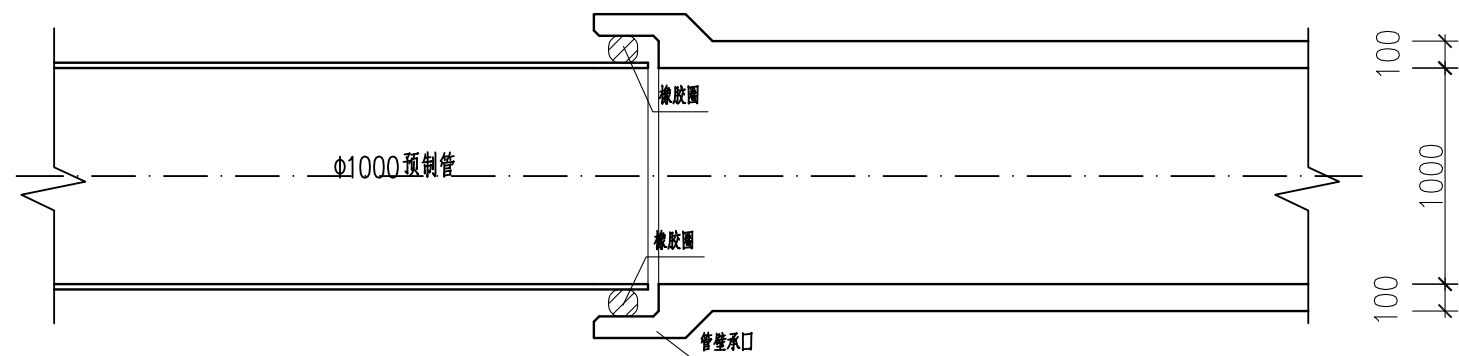
1#涵管0+059



1#涵管0+062



1#涵管0+074



涵管接口大样图

说明:

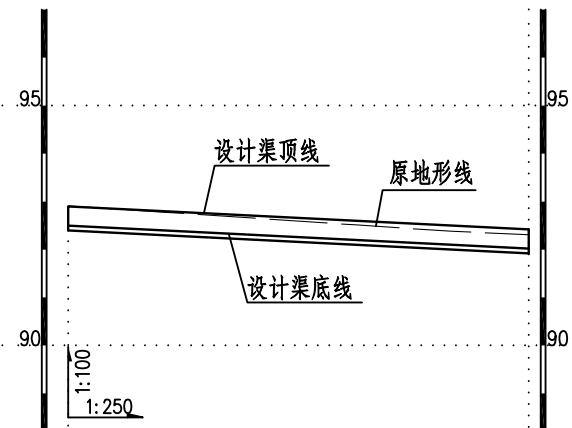
- 1、本图尺寸单位: 高程为m, 其余为mm.
- 2、承插口管道的承口、插口必须做到无气孔、无裂缝、无露筋、无麻面等缺陷, 承口、插口要做到光滑、圆顺.
- 3、承插口密封材料采用橡胶圈。密封胶圈的断面为楔形或圆形, 圆形直径为承插口间隙的1.4倍~1.6倍, 橡胶圈的内环直径为管子外径的90%, 间隙13mm, 压缩系数1.5, 胶圈厚度20mm.
- 4、在管子放入基坑之前, 应细心清理管子的承口和插口, 用吊具或索具把管子轻轻地放在基坑内, 再用刷子将接缝部位仔细刷净, 在承口处涂抹钾盐油脂肥皂溶液, 将干净的胶圈人工套入插口端, 缓缓地楔入管子上, 检查胶圈的外缘不要翻转(指楔形胶圈), 拧麻花, 胶圈不要超过起止胶合, 位置必须正确。在起吊安装过程中要用木楔保护, 引导管子以防碰坏承插口。在管子楔入过程中, 要特别注意胶圈的均衡进入。对于400mm管径, 要从外边监视胶圈, 严防胶圈局部外露。
- 5、橡胶圈嵌缝作业时, 先用楔钻将接口下方楔大, 嵌入胶圈, 由下而上逐渐移动楔钻, 用麻渣均匀施力打胶圈, 凿子应紧贴插口壁锤击, 使胶圈沿一个方向均匀滚入, 胶圈不宜一次灌入承口太多, 以免当胶圈快填满一圈时, 多余一段易形成疙瘩或造成胶圈堵塞得深浅不一。一般第一次堵塞到承口内三角槽处, 然后分2次~3次堵塞到位, 并要求胶圈到承口外边缘的距离均匀。
- 6、未详尽之处, 按国家现行相关规范执行。

广西业恒建设有限公司
Guangxi Yeheng Construction Co., Ltd.
工程设计资质证书: 公路行业(公路)专业乙级; 水利行业乙级; A145011490
工程测绘资质证书: 工程测量乙级(乙测资字45505887)
工程咨询单位乙级资信证书: 水利水电专业资信乙级(乙252022010036)

批准	陈龙	审核	付四洲	建设单位	贵港市港南区农业农村局
核定	陈龙	校核	曾教胜	项目名称	港南区2025年中央大中型水库移民后期扶持资金(第二批)项目
项目负责人	付四洲	设计	黄碧莹	子项目名称	贵港市港南区木梓镇三联村8、9队美丽移民村项目

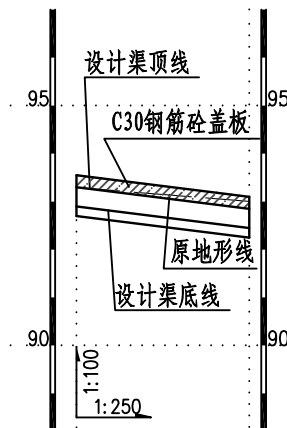
设计阶段	施工图	比例	如图	工程号	
专业	排水	图号	PS-30	日期	2025.12
条形码					

图名	1#涵管横剖面图				
----	----------	--	--	--	--



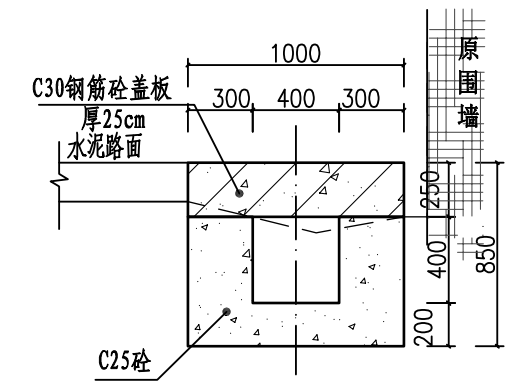
桩号(km+m)	0+000	0+005	0+010	0+015	0+020	0+024
原地面/渠底高程(m)	92.91	92.78	92.65	92.51	92.38	92.31
渠底设计高程(m)	92.50	92.40	92.30	92.20	92.10	92.02
挖填高差 (m)	0.51	0.48	0.45	0.41	0.38	0.39
渠底设计比降	1/50					

25#沟纵剖面图 (0+000~0+024)

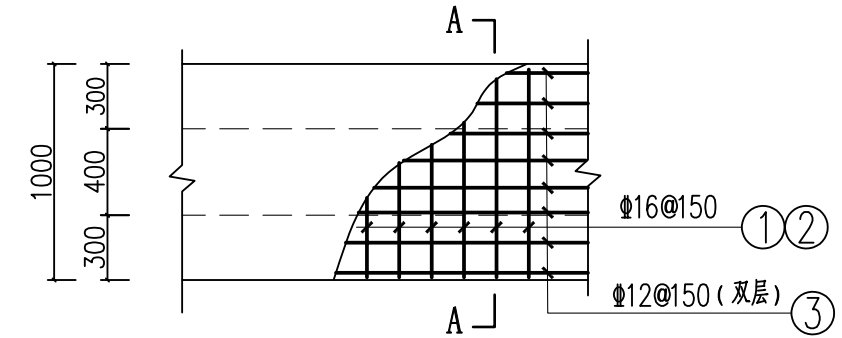


桩号(km+m)	0+000	0+005	0+009
原地面/渠底高程(m)	93.29	93.13	93.00
渠底设计高程(m)	92.90	92.65	92.45
挖填高差 (m)	0.59	0.68	0.75
渠底设计比降	1/20		

26#沟纵剖面图 (0+000~0+009)



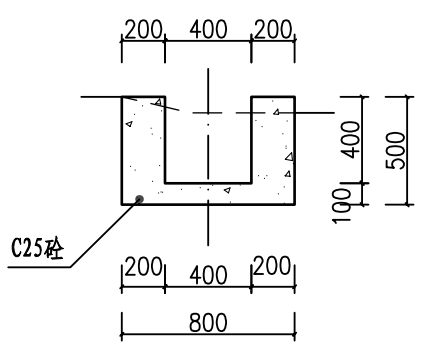
26#沟0+000~0+009 1:25



26#沟0+000~0+009盖板配筋图 (板厚25cm)

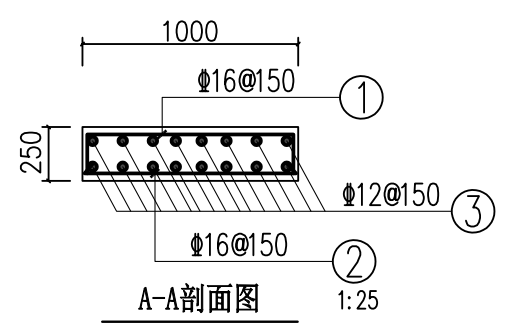
排水沟工程特性表

渠系名称	渠长 (m)	桩号 (km+m)	渠段长 (m)	渠道尺寸				盖板尺寸			盖板材料用量		拆除原混凝土路面		备注	
				底宽D (m)	渠深H (m)	渠墙厚 b1 (m)	渠墙厚 b2 (m)	板长度 L (m)	板宽B (m)	盖板厚h (m)	混凝土板 (m³)	钢筋 (kg)	拆除路面 (m²)	割缝 (m)		
25#沟	24	0+000.0 ~ 0+024.0	24	0.4	0.4	0.2	0.2									
26#沟	9	0+000.0 ~ 0+009.0	9	0.4	0.4	0.3	0.3	9	1.0	0.25	2.25	388.9919	0	0		

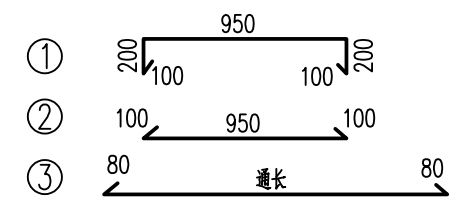


25#沟0+000~0+024 1:25

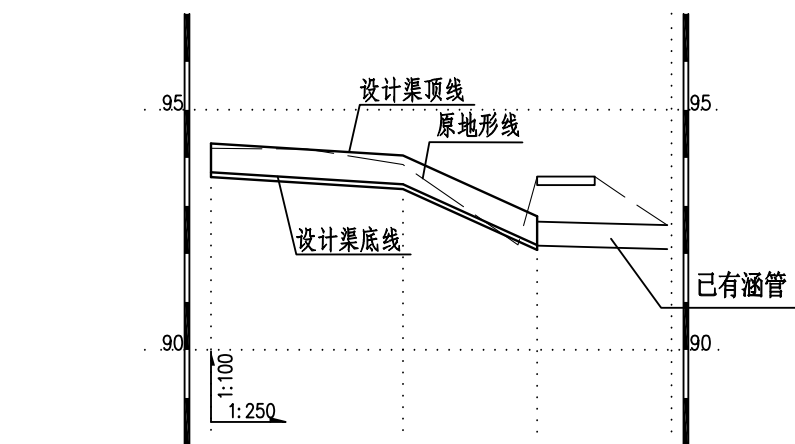
- 说明:
- 1、图中尺寸单位高程为m, 桩号为km+m, 其余为mm。
 - 2、排水沟边墙及底板均采用C25砼现浇 (抗渗等级P6)。渠道渠身纵向每15米分段, 分段间全断面分缝宽2cm, 沥青玛蹄脂填满缝。
 - 3、渠道盖板采用C30钢筋砼。盖板顶面平两边路面 (特别是切割破除原水泥路面的跨路盖板涵, 建好排水沟后的盖板顶面必须与两侧原水泥路面平整顺接, 盖板面相对原水泥路面不得出现凹陷或凸起); 盖板双层布筋, 钢筋混凝土保护层为25mm。
 - 4、未述及之处按有关规范执行。



26#沟0+000~0+009盖板钢筋形式:

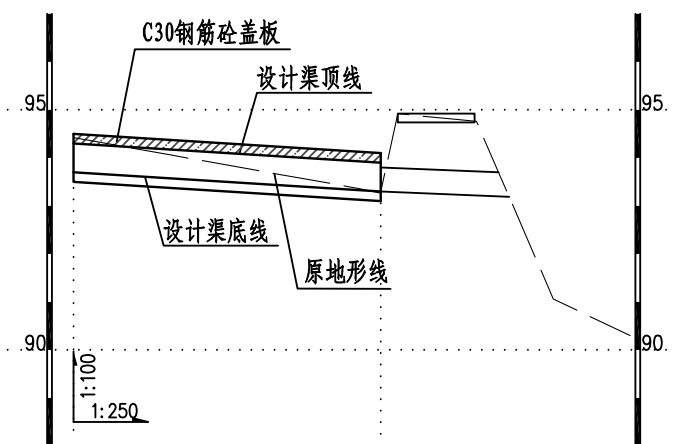


<p>广西业恒建设有限公司 Guangxi Yeheng Construction Co., Ltd. 工程设计资质证书: 公路行业 (公路) 专业乙级; 水利行业乙级; A145011490 工程测绘资质证书: 工程测量乙级 (乙测资字45505887) 工程咨询单位乙级资信证书: 水利水电专业资信乙级 (乙252022010036)</p>	批准	陈龙	审核	付四洲	建设单位	贵港市港南区农业农村局	图名	25#沟、26#沟纵横剖面图 26#沟盖板配筋图	设计阶段	施工图	比例	如图	工程号	
	核定	陈龙	校核	曾教胜	项目名称	港南区2025年中央大中型水库移民后期扶持资金 (第二批) 项目			专业	排水	图号	PS-31	日期	2025.12
	项目负责人	付四洲	设计	黄碧莹	子项目名称	贵港市港南区木梓镇三联村8、9队美丽移民村项目			条形码					



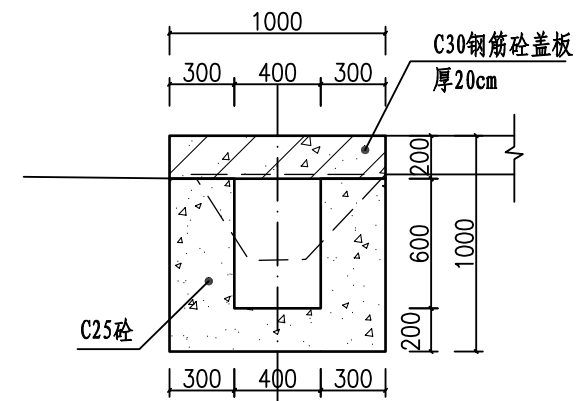
桩号(km+m)	0+000	0+005	0+010	0+016	0+017
原地面/渠底高程(m)	94.20	94.18	93.86	92.19	92.17
渠底设计高程(m)	93.70	93.58	93.45	92.56	92.18
挖填高差(m)	0.60	0.71	0.51	-0.07	0.09
渠底设计比降	1/40		1/5.5		接已有涵管

27#沟纵剖面图 (0+000~0+017)



桩号(km+m)	0+000	0+005	0+010	0+015	0+016
原地面/渠底高程(m)	94.42	94.06	93.71	93.35	93.26
渠底设计高程(m)	93.70	93.58	93.45	93.33	93.30
挖填高差(m)	0.92	0.69	0.46	0.23	0.16
渠底设计比降	1/40				

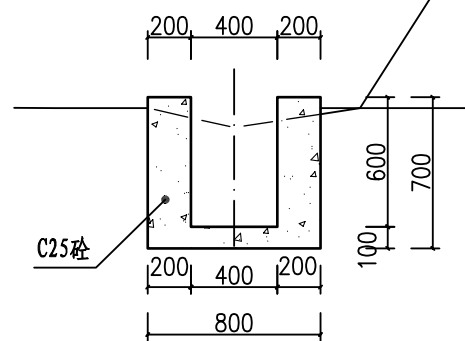
28#沟纵剖面图 (0+000~0+016)



28#沟0+000~0+016 1:25

排水沟工程特性表

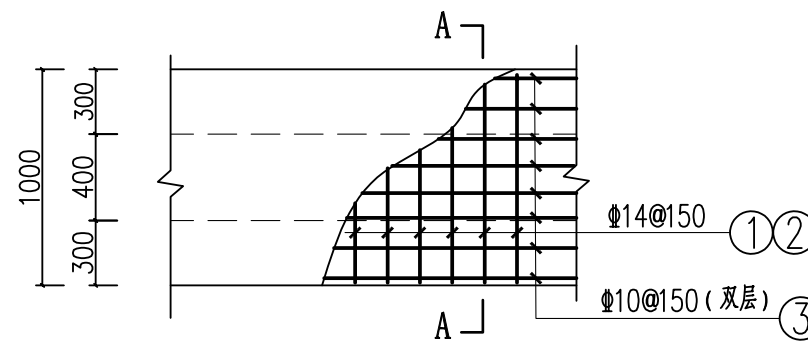
渠系名称	渠长(m)	桩号(km+m)	渠段长(m)	渠道尺寸				盖板尺寸			盖板材料用量		备注	
				底宽D(m)	渠深H(m)	渠壁厚b1(m)	渠墙厚b2(m)	板长度L(m)	板宽B(m)	盖板厚h(m)	混凝土板(m³)	钢筋(kg)		
27#沟	17	0+000.0 ~ 0+017.0	17	0.4	0.6	0.2	0.2							
28#沟	16	0+000.0 ~ 0+016.0	16	0.4	0.6	0.3	0.3	16	1.0	0.2	3.2	503.9419		



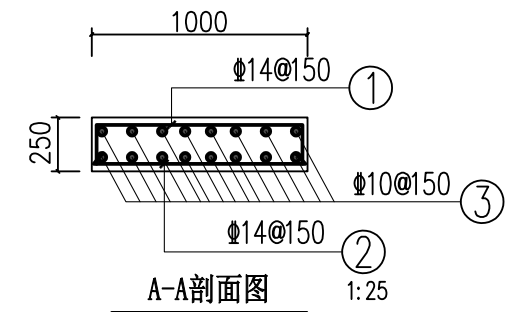
27#沟0+000~0+017 1:25

说明:

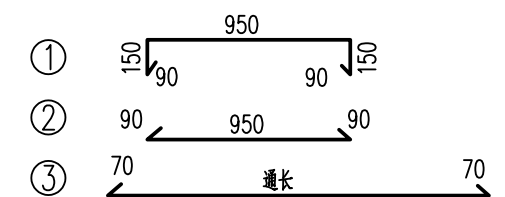
- 图中尺寸单位高程为m, 桩号为km+m, 其余为mm。
- 排水沟边墙及底板均采用C25砼现浇(抗渗等级P6)。渠道渠身纵向每15米分段, 分段间全断面分缝宽2cm, 沥青玛蹄脂填满缝。
- 渠道盖板采用C30钢筋砼。盖板顶面平两边路面(特别是切割破拆原水泥路面的跨路盖板涵, 建好排水沟后的盖板顶面必须与两侧原水泥路面平整顺接, 盖板面相对原水泥路面不得出现凹陷或凸起); 盖板双层布筋, 钢筋混凝土保护层为25mm。
- 未述及之处按有关规范执行。



26#沟0+000~0+009盖板配筋图 (板厚25cm)



26#沟0+000~0+009 盖板钢筋形式:

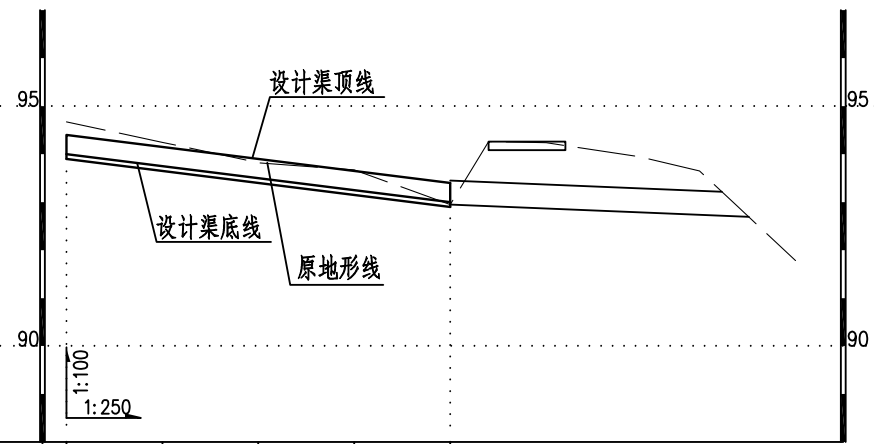


广西业恒建设有限公司
Guangxi Yeheng Construction Co., Ltd.
工程设计资质证书: 公路行业(公路)专业乙级; 水利行业乙级; A145011490
工程测绘资质证书: 工程测量乙级(乙测资字45505887)
工程咨询单位乙级资质证书: 水利水电专业资信乙级(乙252022010036)

批准	陈龙	审核	付四洲	建设单位	贵港市港南区农业农村局
核定	陈龙	校核	曾教胜	项目名称	港南区2025年中央大中型水库移民后期扶持资金(第二批)项目
项目负责人	付四洲	设计	黄碧莹	子项目名称	贵港市港南区木梓镇三联村8、9队美丽移民村项目

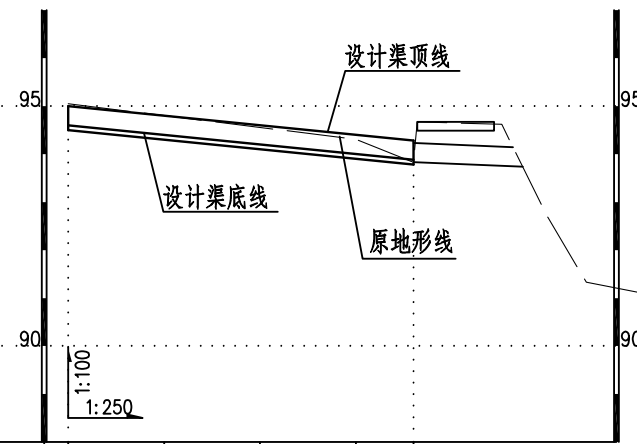
设计阶段	施工图	比例	如图	工程号	
专业	排水	图号	PS-32	日期	2025.12
条形码					

图名	27#沟、28#沟纵横剖面图 28#沟盖板配筋图	
----	-----------------------------	--



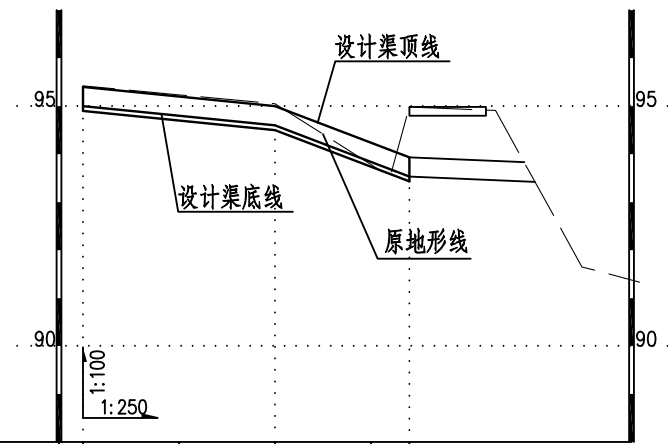
桩号(km+m)	0+000	0+005	0+010	0+015	0+020
原地面/渠底高程(m)	94.67	94.25	93.82	93.67	92.95
渠底设计高程(m)	94.00	93.75	93.50	93.25	93.00
挖填高差 (m)	0.77	0.60	0.42	0.52	0.05
渠底设计比降	1/20				

29#沟纵剖面图 (0+000~0+020)



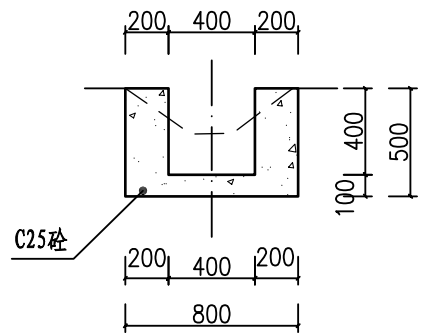
桩号(km+m)	0+000	0+005	0+010	0+015	0+018
原地面/渠底高程(m)	95.05	94.80	94.56	94.31	93.83
渠底设计高程(m)	94.60	94.40	94.20	94.00	93.88
挖填高差 (m)	0.55	0.50	0.46	0.41	0.05
渠底设计比降	1/25				

30#沟纵剖面图 (0+000~0+018)

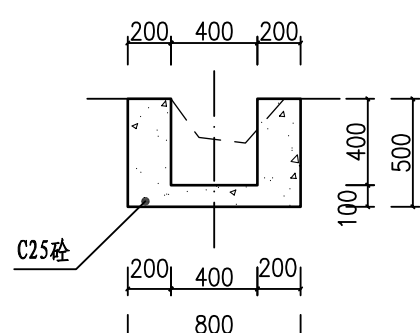


桩号(km+m)	0+000	0+005	0+010	0+015	0+017
原地面/渠底高程(m)	95.42	95.24	95.05	93.78	93.53
渠底设计高程(m)	95.00	94.80	94.60	93.83	93.52
挖填高差 (m)	0.52	0.54	0.55	0.05	0.11
渠底设计比降	1/25		1/6.5		

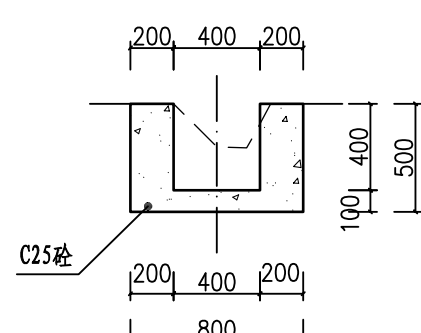
31#沟纵剖面图 (0+000~0+017)



29#沟0+000~0+020 1:25



30#沟0+000~0+018 1:25



31#沟0+000~0+017 1:25

说明:

- 1、图中尺寸单位高程为m, 桩号为km+m, 其余为mm。
- 2、排水沟边墙及底板均采用C25砼现浇(抗渗等级P6)。渠道渠身纵向每15米分段, 分段间全断面分缝宽2cm, 沥青玛蹄脂填满缝。
- 3、渠道盖板采用C30钢筋砼。盖板顶面平两边路面(特别是切割破碎原水泥路面的跨路盖板涵, 建好排水沟后的盖板顶面必须与两侧原水泥路面平整顺接, 盖板面相对原水泥路面不得出现凹陷或凸起); 盖板双层布筋, 钢筋混凝土保护层为25mm。
- 4、未述及之处按有关规范执行。

排水沟工程特性表

渠系名称	渠长(m)	桩号(km+m)	渠段长(m)	渠道尺寸				备注
				底宽D(m)	渠深H(m)	渠墙厚b1(m)	渠墙厚b2(m)	
29#沟	20	0+000.0 ~ 0+020.0	20	0.4	0.4	0.2	0.2	
30#沟	18	0+000.0 ~ 0+018.0	18	0.4	0.4	0.2	0.2	
31#沟	17	0+000.0 ~ 0+017.0	17	0.4	0.4	0.2	0.2	



广西业恒建设有限公司
Guangxi Yeheng Construction Co., Ltd.

工程设计资质证书: 公路行业(公路)专业乙级; 水利行业乙级; A145011490
工程测绘资质证书: 工程测量乙级(乙测资字45505887)
工程咨询单位乙级资信证书: 水利水电专业资信乙级(乙252022010036)

批准 陈龙
核定 陈龙
项目负责人 付四洲

审核 付四洲
校核 曾教胜
设计 黄碧莹

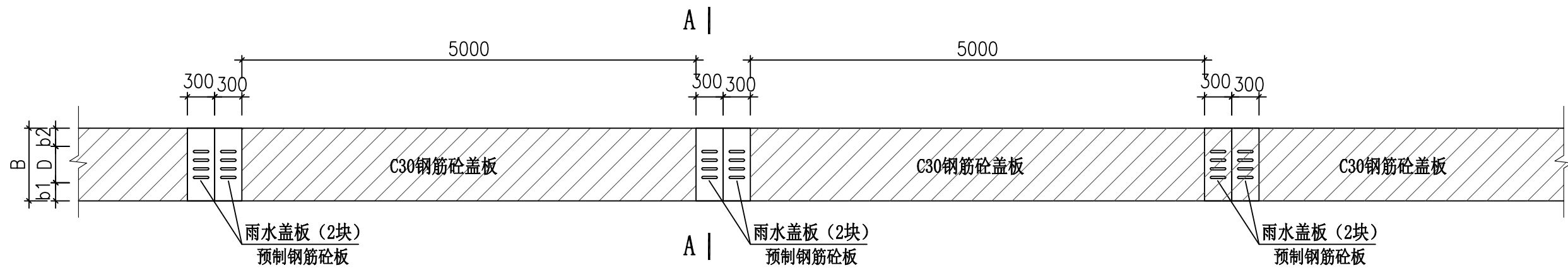
建设单位 贵港市港南区农业农村局
项目名称 港南区2025年中央大中型水库移民后期扶持资金(第二批)项目
子项目名称 贵港市港南区木梓镇三联村8、9队美丽移民村项目

图名 29#沟、30#沟、31#沟纵横剖面图

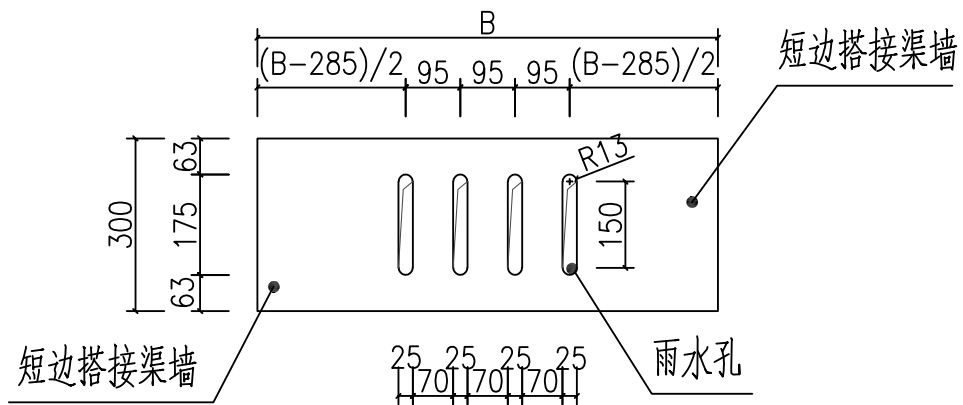
设计阶段 施工图
专业 排水
比例 如图
工程号 PS-33

施工日期 2025.12

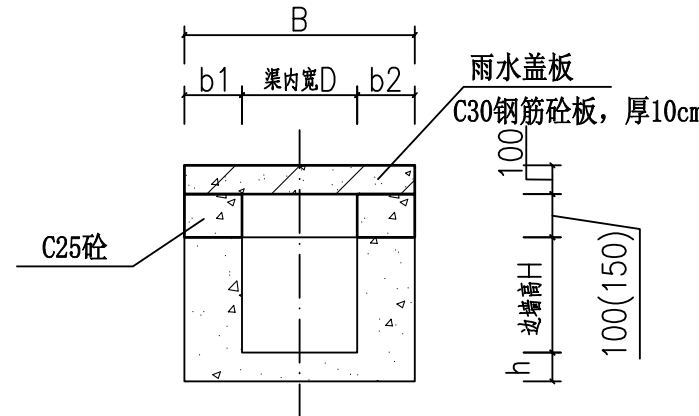
条形码



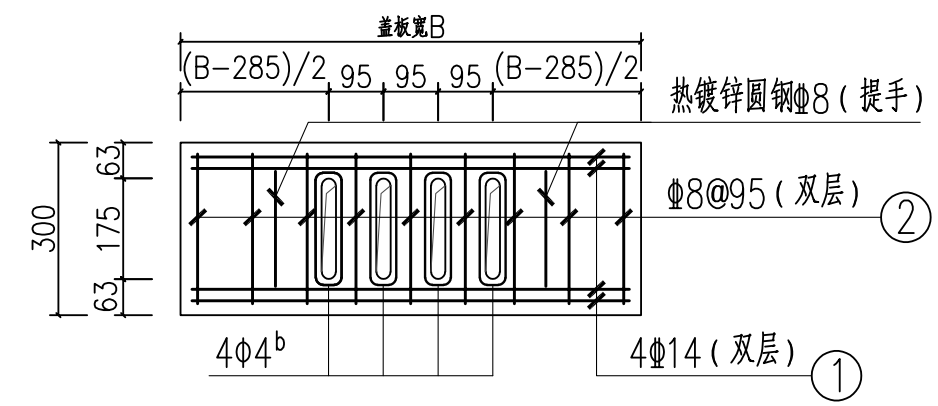
排水沟盖板雨水口平面图 1:100



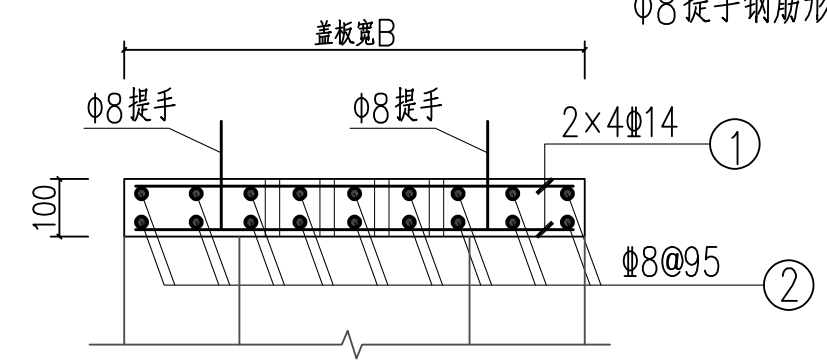
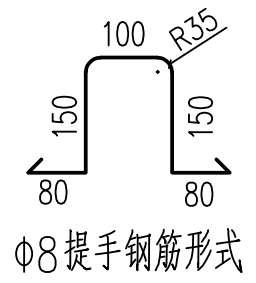
雨水盖板大样平面图 1:25
(板厚10cm)



A-A剖面图 1:50



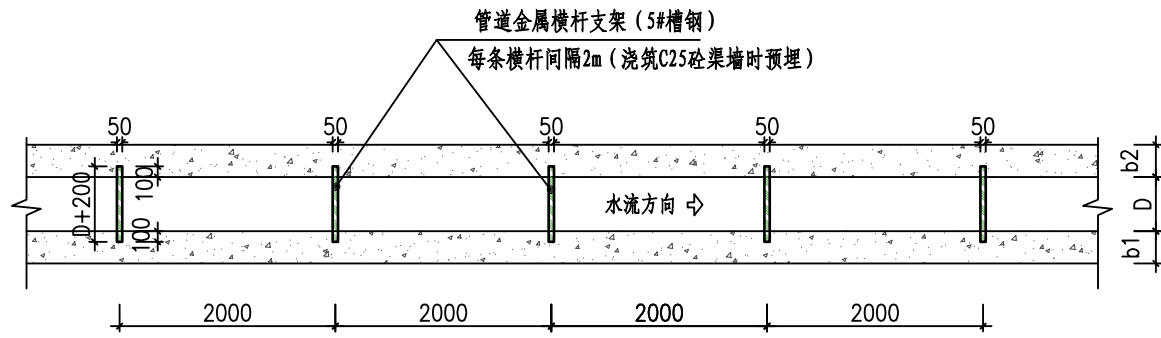
雨水盖板平面配筋图 1:25



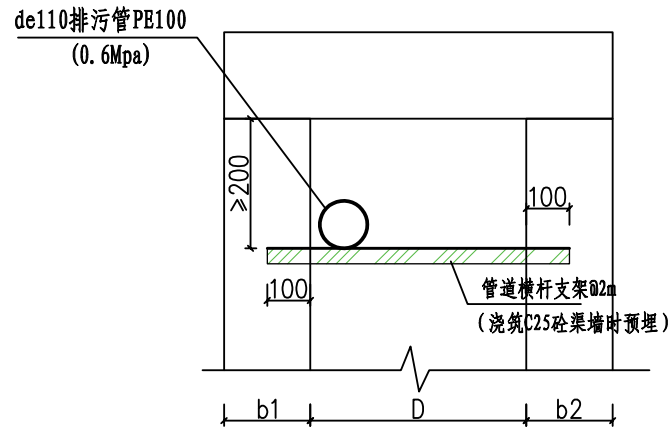
雨水盖板剖配筋图 1:25

- 说明:
- 1、图中尺寸单位高程为m, 桩号为km+m, 其余为mm。
 - 2、排水沟现浇混凝土盖板及雨水盖板为C30钢筋混凝土结构, 钢筋混凝土保护层为25mm。
 - 3、混凝土盖板纵向平均每隔5m设置一个雨水口, 雨水口为两块雨水盖板 (预制板含提手), 雨水板厚10cm。雨水口处混凝土边墙加高10cm或15cm, 使预制雨水板板面与相邻现浇盖板板面平齐。现浇盖板与预制雨水板之间预留宽2cm接缝, 具体雨水口位置可根据排水沟现场状况实际调整, 沿路边设置, 排水沟盖板涵横穿道路段不设雨水口。排水沟沿途地形变化较大处应设渠身及盖板分缝, 缝宽2cm, 沥青玛蹄脂填满缝。
 - 4、未述及之处按有关规范执行。

<p>广西业恒建设有限公司 Guangxi Yeheng Construction Co., Ltd. 工程设计资质证书: 公路行业 (公路) 专业乙级; 水利行业乙级; A145011490 工程测绘资质证书: 工程测量乙级 (乙测资字45505887) 工程咨询单位乙级资质证书: 水利水电专业资信乙级 (乙252022010036)</p>	批准	陈龙	审核	付四洲	建设单位	贵港市港南区农业农村局	图名	雨水盖板大样图	设计阶段	施工图	比例	如图	工程号	
	核定	陈龙	校核	曾教胜	项目名称	港南区2025年中央大中型水库移民后期扶持资金 (第二批) 项目			专业	排水	图号	PS-34	日期	2025.12
	项目负责人	付四洲	设计	黄碧莹	子项目名称	贵港市港南区木梓镇三联村8、9队美丽移民村项目			条形码					



排水沟内预埋排污管道横杆支架平面图 1:25



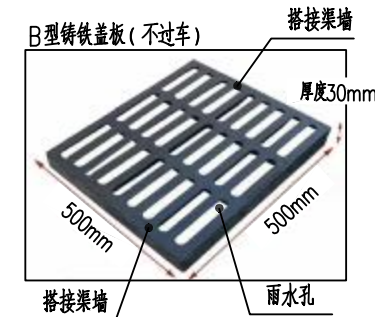
预埋排污管道横杆支架大样图 1:12.5

说明:

- 1、图中尺寸单位高程为m, 桩号为km+m, 其余为mm。
- 2、所有型钢采用Q335B钢, 材质要求均为热镀锌材质, 所有钢材的质量标准应符合现行标准《碳素结构钢》(GB/T700-2006)的规定。
- (1) 钢材的屈服强度实测值与抗拉强度实测值的比值不应大于0.85;
- (2) 钢材应有明显的屈服台阶, 且伸长率不应小于20%;
- (3) 钢材应有良好的焊接性和合格的冲击韧性。
- 3、槽钢横杆支架间隔2m, 浇筑渠身时槽钢横杆两端预埋在渠墙之中, 钢腰平面向上, 槽钢安装面距离渠顶200mm以上。
- 4、本工程说明未述及处按现行有关设计及施工规范执行。

排污管道统计及支架构件特性表

编号	渠系名称	排污管安装渠段	排污管材料规格	管长(m)	支架材料规格型号	单根长度(m/根)	数量(根)	总长(m)	单位重量(kg/m)	总重(t)
1	3#沟	0+000~0+013	de110 PE100管 (0.6MPa)	13	5#槽钢	0.8	8	6.4	5.44	0.035
2	4#沟	0+017~0+053	de110 PE100管 (0.6MPa)	36	5#槽钢	0.6	19	11.4	5.44	0.062
3	10#沟	0+050~0+107	de110 PE100管 (0.6MPa)	57	5#槽钢	0.6	30	18.0	5.44	0.098
4	12#沟	0+000~0+065	de110 PE100管 (0.6MPa)	65	5#槽钢	0.8	34	27.2	5.44	0.148
5	13#沟	0+000~0+015	de110 PE100管 (0.6MPa)	15	5#槽钢	0.7	9	6.3	5.44	0.034
6	14#沟	0+024~0+061	de110 PE100管 (0.6MPa)	37	5#槽钢	0.8	20	16	5.44	0.087
7	15#沟	0+025~0+071	de110 PE100管 (0.6MPa)	46	5#槽钢	0.6	24	14.4	5.44	0.078
		0+071~0+081	de110 PE100管 (0.6MPa)	10	5#槽钢	0.8	6	4.8	5.44	0.026
8	20#沟	0+043~0+072	de110 PE100管 (0.6MPa)	29	5#槽钢	0.6	16	9.6	5.44	0.052
		0+072~0+082	de110 PE100管 (0.6MPa)	10	5#槽钢	0.8	6	4.8	5.44	0.026
9	23#沟	0+000~0+035	de110 PE100管 (0.6MPa)	35	5#槽钢	0.8	19	15.2	5.44	0.083
				管长合计				134.1	净重合计	0.730
									毛重	0.751

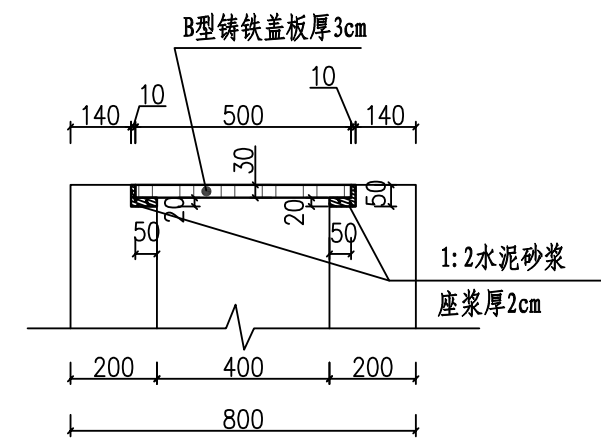


B型铸铁盖板大样图

B型铸铁盖板尺寸为500mm×500mm×30mm, 承载5t

安装铸铁盖板统计表

序号	渠系名称	渠长(m)	桩号(km+m)	渠段长(m)	渠道尺寸				建设内容	盖板材料用量		备注
					底宽D(m)	渠深H(m)	渠墙厚b1(m)	渠墙厚b2(m)		铸铁盖板(m)	B型铸铁盖板(套)	
1	4#沟	53	0+000.0 ~ 0+017.0	17	0.4	0.4	0.2	0.2	C25砼排水沟, 铸铁盖板	53	106	
			0+017.0 ~ 0+053.0	36	0.4	0.5	0.2	0.2				
2	5#沟	24	0+000.0 ~ 0+024.0	24	0.4	0.4	0.2	0.2	C25砼排水沟, 铸铁盖板	24	48	
3	6#沟	23	0+000.0 ~ 0+018.0	18	0.4	0.4	0.2	0.2	C25砼排水沟, 铸铁盖板	18	36	
			0+018.0 ~ 0+023.0	5	0.4	0.4	0.2	0.2				
4	7#沟	52	0+000.0 ~ 0+052.0	52	0.4	0.4	0.2	0.2	C25砼排水沟, 铸铁盖板	52	104	
合计										147	294	



铸铁盖板安装大样图 1:12.5



广西业恒建设有限公司
Guangxi Yeheng Construction Co., Ltd.

工程设计资质证书: 公路行业(公路)专业乙级; 水利行业乙级; A145011490
工程测绘资质证书: 工程测量乙级(乙测资字45505887)
工程咨询单位乙级资信证书: 水利水电专业资信乙级(乙252022010036)

批准 陈龙
核定 陈龙
项目负责人 付四洲

审核 付四洲
校核 曾教胜
设计 黄碧莹

建设单位 贵港市港南区农业农村局
项目名称 港南区2025年中央大中型水库移民后期扶持资金(第二批)项目
子项目名称 贵港市港南区木梓镇三联村8、9队美丽移民村项目

图名 排污管及横杆支架大样图
铸铁盖板安装大样图

设计阶段 施工图
专业 排水
比例 如图
工程号 PS-35
日期 2025.12

如图 工程号 PS-35
日期 2025.12

工程号 PS-35
日期 2025.12

日期 2025.12

日期 2025.12

日期 2025.12

日期 2025.12

日期 2025.12

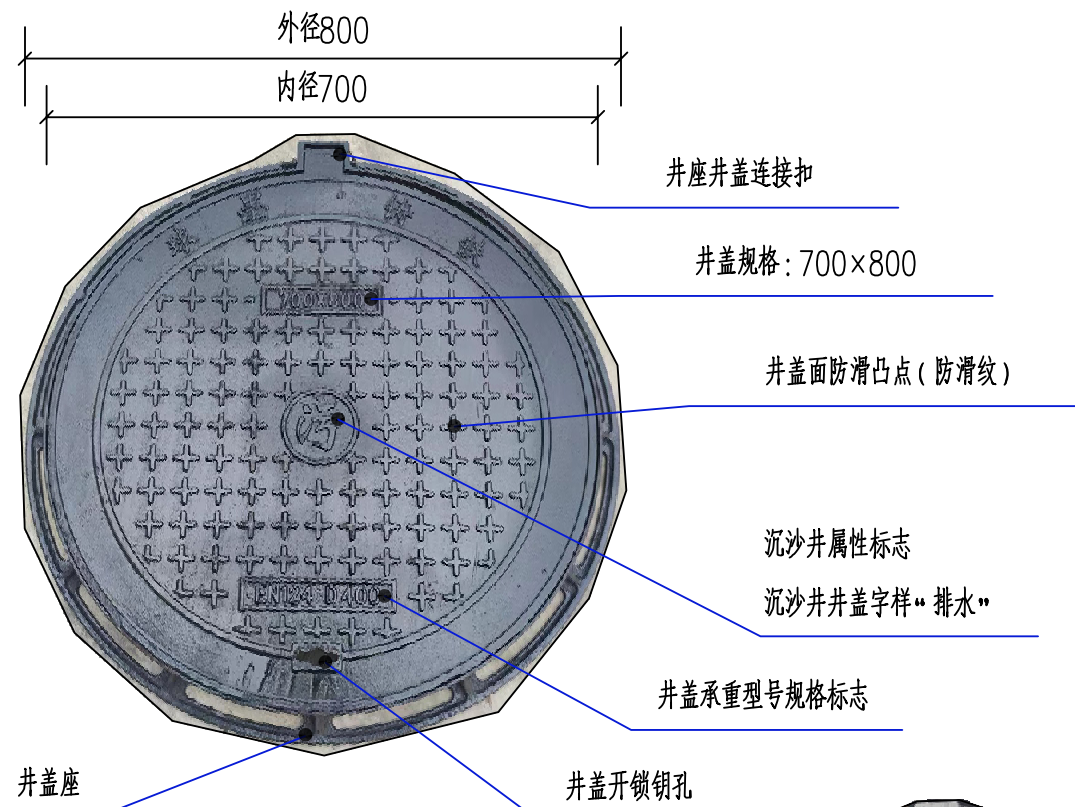
日期 2025.12

日期 2025.12

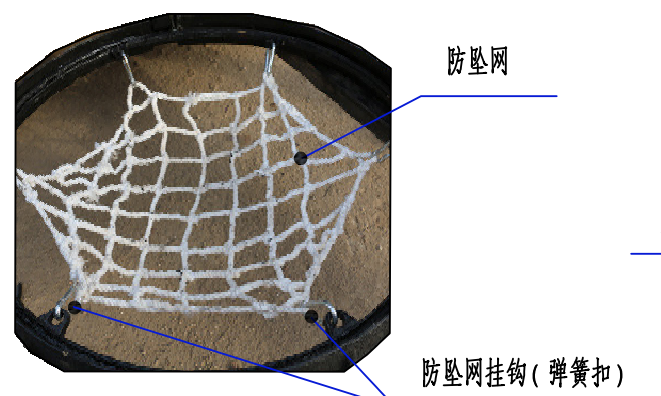
日期 2025.12

日期 2025.12

日期 2025.12

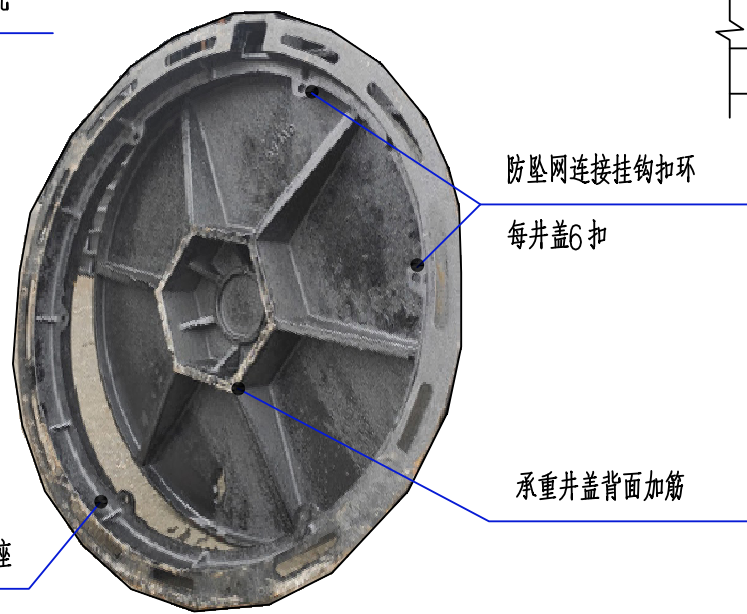


沉沙井井盖样式示意图

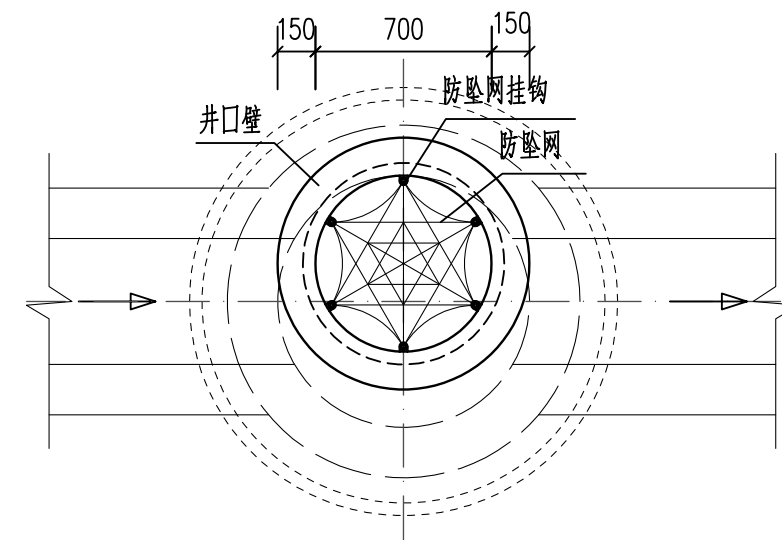


防坠网挂扣样式示意图

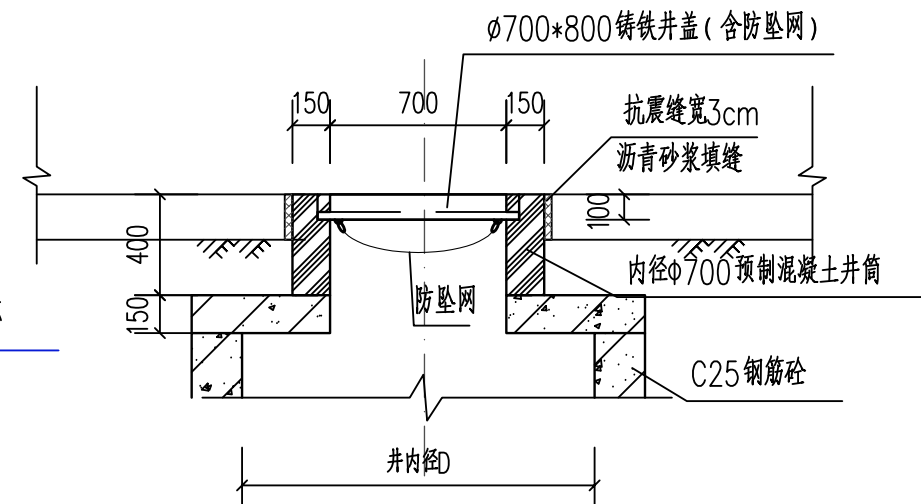
每网6个挂扣



井盖背面样式示意图



沉沙井井口平面图 1:25

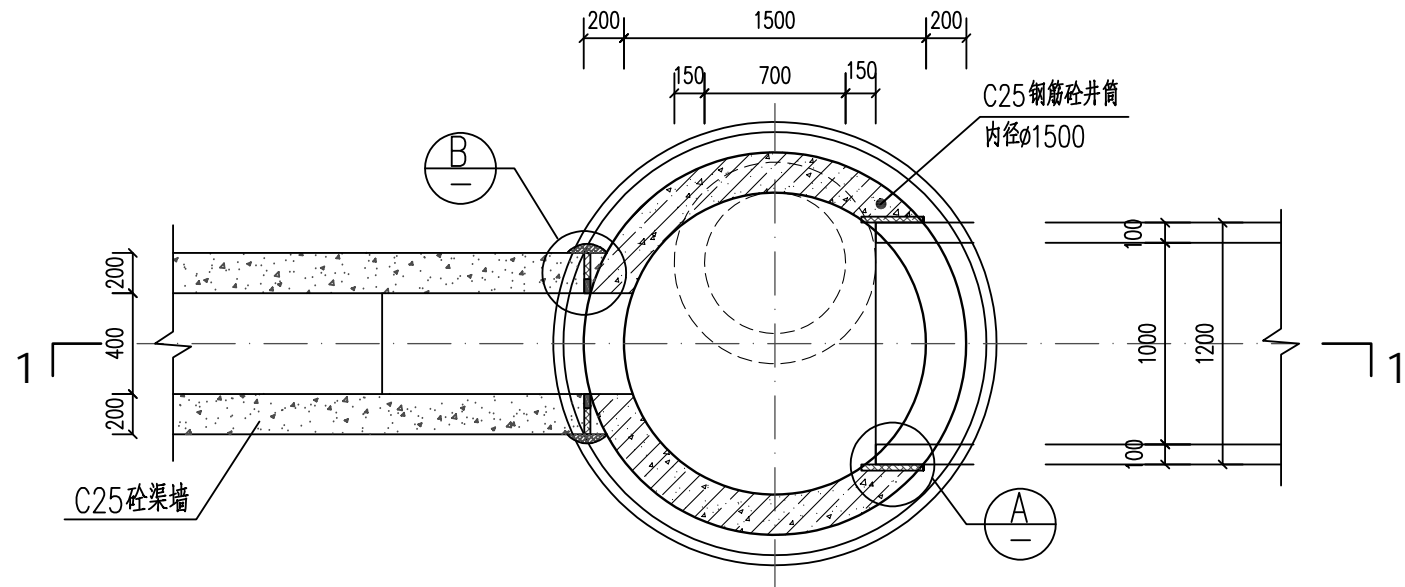


沉沙井井口剖面图 1:25

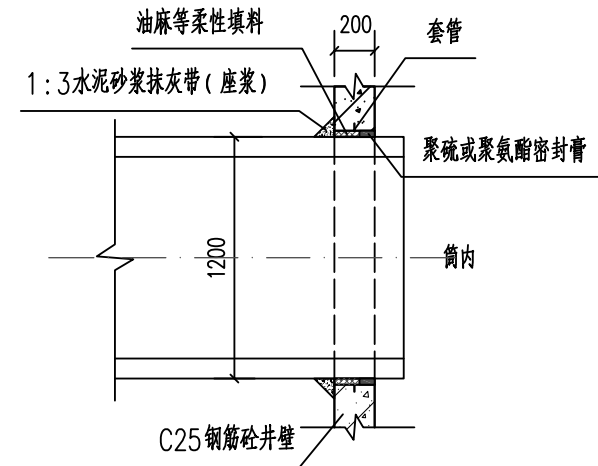
沉沙井防坠网技术参数
 材质: 高强度聚乙烯材料
 颜色: 白色/绿色
 规格: 6角
 工艺: 编织
 线径: 6mm
 承重: 400kg-800kg
 单绳拉力: 大于1600N
 网目: ≤8cm

- 说明:
1. 单位: 高程为m, 其余尺寸为mm;
 2. 本图井盖适用于A型沉沙井及B型沉沙井, 本工程井盖共2个;
 3. 未详尽之处按现行有关规定执行。

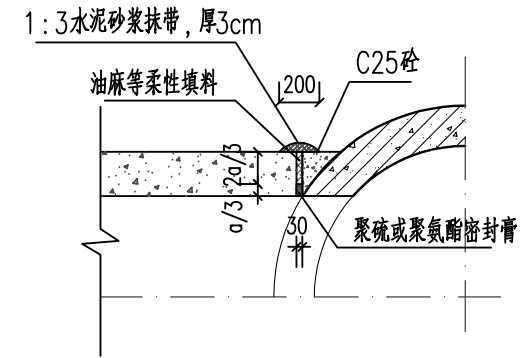
广西业恒建设有限公司 Guangxi Yeheng Construction Co., Ltd. 工程设计资质证书: 公路行业(公路)专业乙级; 水利行业乙级; A145011490 工程测绘资质证书: 工程测量乙级(乙测资字45505887) 工程咨询单位乙级资信证书: 水利水电专业资信乙级(乙252022010036)	批准	陈龙	审核	付四洲	建设单位	贵港市港南区农业农村局	图名	沉沙井井盖大样图	设计阶段	施工图	比例	如图	工程号	
	核定	陈龙	校核	曾教胜	项目名称	港南区2025年中央大中型水库移民后期扶持资金(第二批)项目			专业	排水	图号	PS-36	日期	2025.12
	项目负责人	付四洲	设计	黄碧莹	子项目名称	贵港市港南区木梓镇三联村8、9队美丽移民村项目			条形码					



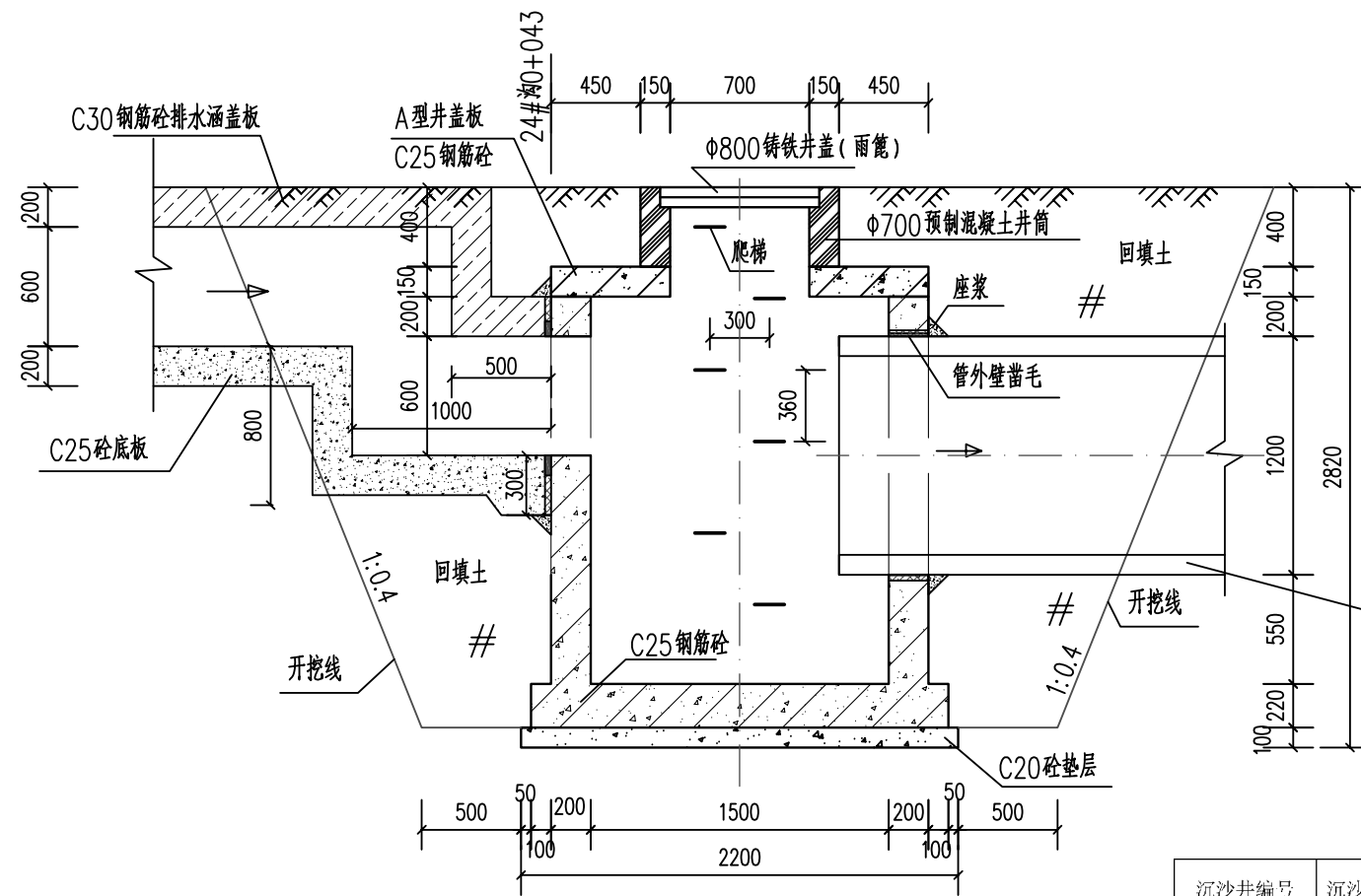
A型沉砂井平面图 1:50



① 柔性接口做法大样图 1:50



② 柔性接口大样图 1:50

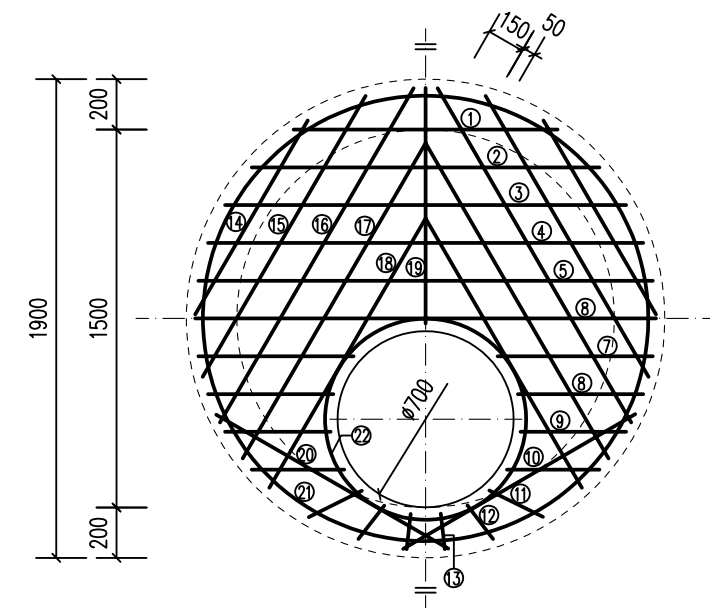


A型沉砂井1-1剖面图 1:50

- 说明:
1. 单位: mm;
 2. 井墙及底板混凝土为C25, S4; 钢筋 Φ -HPB300级钢, Φ -HPB400级钢; 钢筋锚固长度33d, 搭接长度40d; 基础下层筋保护层40, 其余为35;
 3. 座浆、抹三角灰均用1:2防水水泥砂浆;
 4. A型沉砂井共1座;
 5. 未详尽之处按现行有关规定执行。

2#沉砂井特性表

沉砂井编号	沉砂井类型	井内径	位置	井盖面标高 ΔH (m)
2#沉砂井	A型	DN1500	24#沟0+043	93.20



A型井盖板配筋图 1:40



广西业恒建设有限公司
Guangxi Yeheng Construction Co., Ltd.

工程设计资质证书: 公路行业(公路)专业乙级; 水利行业乙级; A145011490
工程测绘资质证书: 工程测量乙级(乙测资字45505887)
工程咨询单位乙级资信证书: 水利水电专业资信乙级(乙252022010036)

批准 陈龙
核定 陈龙
项目负责人 付四洲

审核 付四洲
校核 曾教胜
设计 黄碧莹

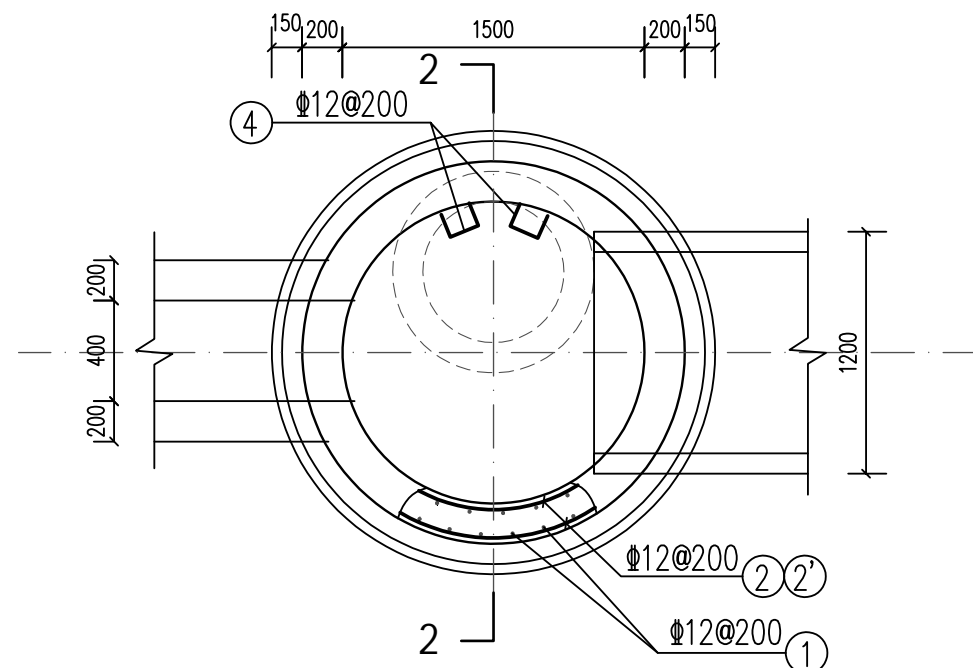
建设单位 贵港市港南区农业农村局
项目名称 港南区2025年中央大中型水库移民后期扶持资金(第二批)项目
子项目名称 贵港市港南区木梓镇三联村8、9队美丽移民村项目

图名 A型沉砂井设计图(2#沉砂井)

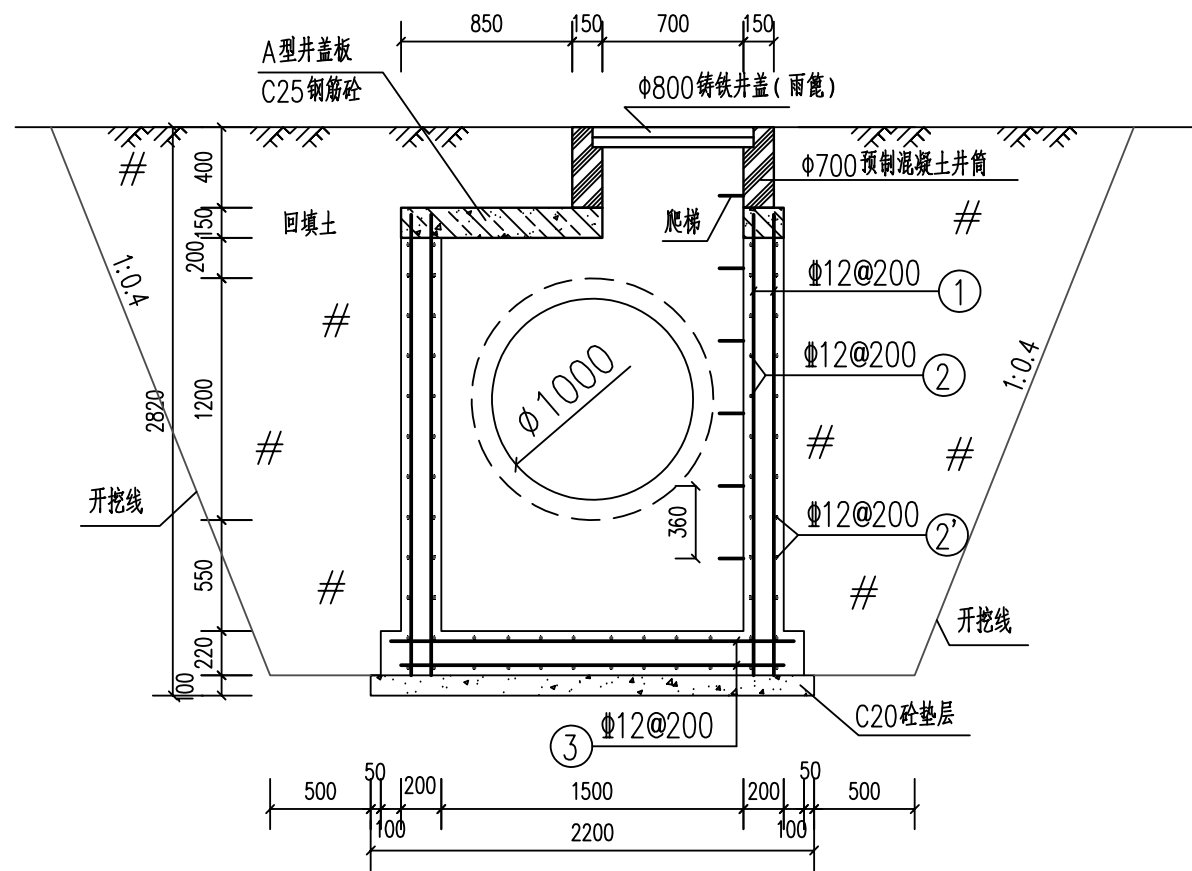
设计阶段 施工图
专业 排水
比例 1:50
日期 2025.12

如图 PS-37
工程号 2025.12

条形码



A型井筒平面配筋图 1:50



A型井筒2-2剖面配筋图 1:50

- 说明:
1. 单位: mm;
 2. 井墙及底板混凝土为C25、S4; 钢筋Φ-HPB300级钢, Φ-HPB400级钢; 钢筋锚固长度33d, 搭接长度40d; 混凝土净保护层为35; 钢筋放下层, 水平筋在最下面;
 3. 本沉砂井适用于排水管道掏挖淤泥用;
 4. 未详尽之处按现行有关规定执行。

A型井盖板钢筋表 (单个)

编号	直径 (mm)	型式	单根长 (mm)	根数	总长(m)	单位长度重 (kg/m)	重量(kg)
①	Φ12	1048	1048	1	1.05	0.888	0.93
②	Φ12	1382	1382	1	1.38	0.888	1.23
③	Φ12	1593	1593	1	1.59	0.888	1.41
④	Φ12	1729	1729	1	1.73	0.888	1.54
⑤	Φ12	1805	1805	1	1.81	0.888	1.60
⑥	Φ12	1830	1830	1	1.83	0.888	1.63
⑦	Φ12	616	616	2	1.23	0.888	1.09
⑧	Φ12	498	498	2	1.00	0.888	0.88
⑨	Φ12	420	420	2	0.84	0.888	0.75
⑩	Φ12	368	368	2	0.74	0.888	0.65
⑪	Φ12	236	236	2	0.47	0.888	0.42
⑫	Φ12	168	168	2	0.34	0.888	0.30
⑬	Φ12	141	141	2	0.28	0.888	0.25
⑭	Φ12	890	890	2	1.78	0.888	1.58
⑮	Φ12	1290	1290	2	2.58	0.888	2.29
⑯	Φ12	1533	1533	2	3.07	0.888	2.72
⑰	Φ12	1460	1460	2	2.92	0.888	2.59
⑱	Φ12	1240	1240	2	2.48	0.888	2.20
⑲	Φ12	935	935	1	0.94	0.888	0.83
⑳	Φ12	1065	1065	2	2.13	0.888	1.89
㉑	Φ12	Φ1840 ₁₆₀	5910	1	5.91	0.888	5.25
㉒	Φ12	Φ1260 ₁₆₀	2580	1	2.58	0.888	2.29
合计	净重						34.33
	加3%损耗总量						35.36

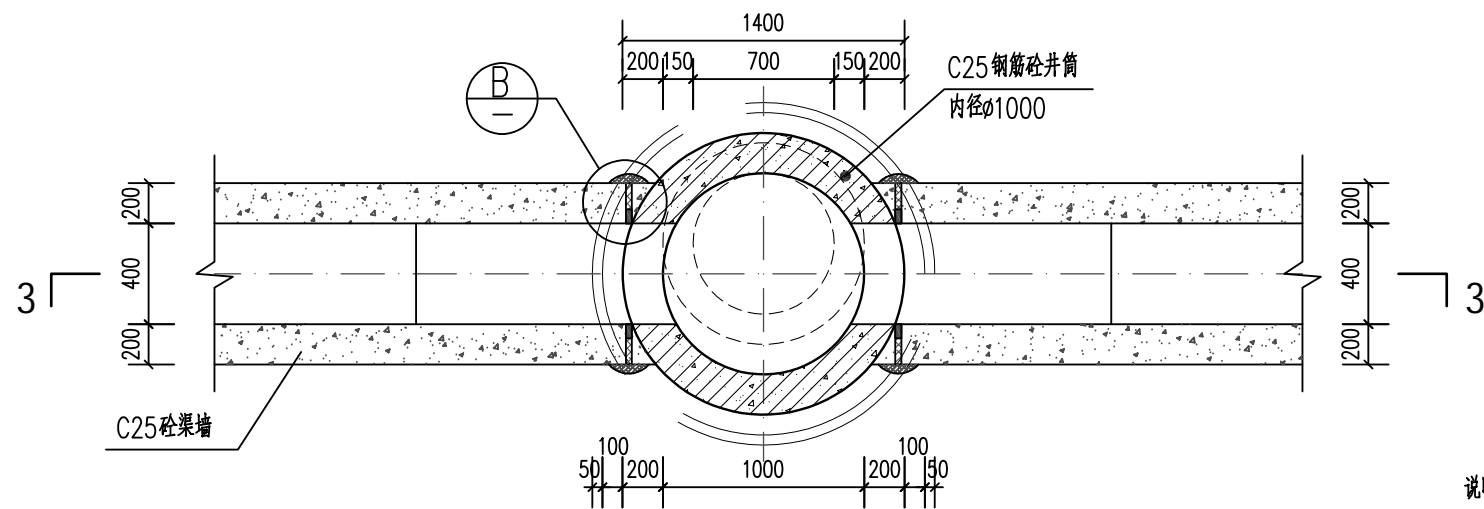
A型井筒钢筋表 (单个)

编号	直径 (mm)	型式	单根长 (mm)	间距 (mm)	根数	总长(m)	单位长度重 (kg/m)	重量(kg)
①	Φ12	480 ⁸⁰ 2250 ⁸⁰	3290	200	56	184.24	0.888	163.61
②	Φ12	Φ1570 ₁₆₀	5093	200	11	56.02	0.888	49.75
②'	Φ12	Φ1830 ₁₆₀	5910	200	11	65.01	0.888	57.73
③	Φ12	80 888~1830 80		200	18	29.34	0.888	26.06
④	Φ10	100 470 100 470 150	1290	350	8	10.32	0.617	6.37
合计	净重							303.51
	加3%损耗总量(毛重)							312.61

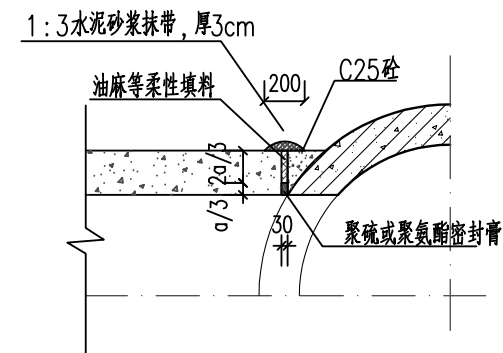
广西业恒建设有限公司
Guangxi Yeheng Construction Co., Ltd.
工程设计资质证书: 公路行业(公路)专业乙级; 水利行业乙级; A145011490
工程测绘资质证书: 工程测量乙级(乙测资字45505887)
工程咨询单位乙级资信证书: 水利水电专业资信乙级(乙252022010036)

批准	陈龙	审核	付四洲	建设单位	贵港市港南区农业农村局
核定	陈龙	校核	曾教胜	项目名称	港南区2025年中央大中型水库移民后期扶持资金(第二批)项目
项目负责人	付四洲	设计	黄碧莹	子项目名称	贵港市港南区木梓镇三联村8、9队美丽移民村项目

图名	A型沉沙井配筋图		设计阶段	施工图	比例	如图	工程号	
			专业	排水	图号	PS-38	日期	2025.12
			条形码					



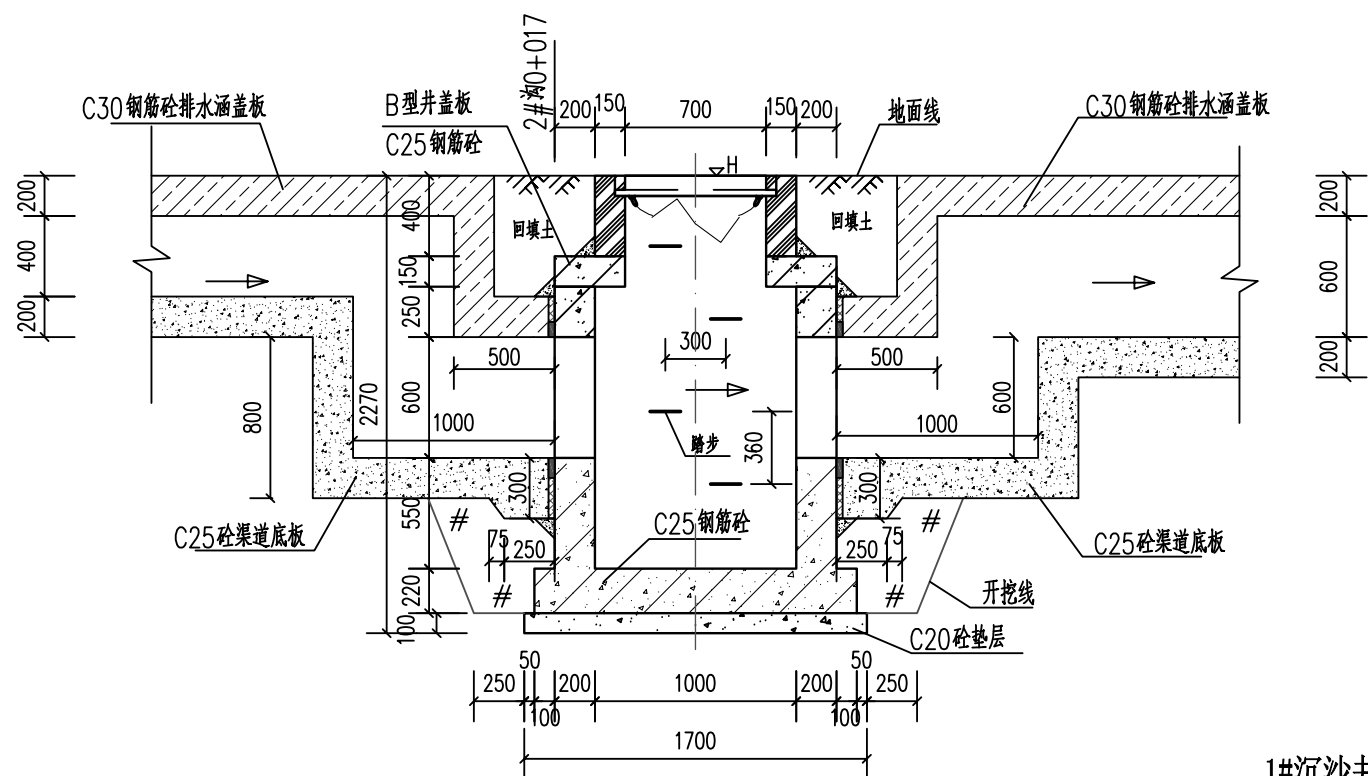
B型沉砂井平面图 1:50



B型柔性接口大样图 1:50

说明:

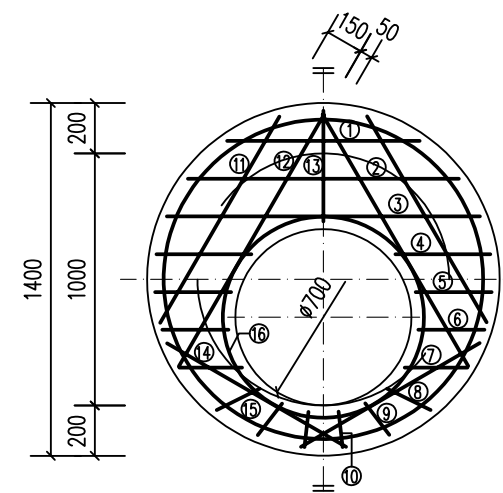
1. 单位: 高程为m, 其余尺寸为mm;
2. 井墙及底板混凝土为C25、S4; 钢筋 Φ -HPB400级钢; 钢筋锚固长度33d、搭接长度40d; 基础下层筋保护层40, 其余为35;
3. 座浆、抹带均用1:3防水水泥砂浆;
4. B型沉砂井共1座;
5. 未详尽之处按现行有关规定执行。



B型沉砂井3-3剖面图 1:50

1#沉砂井特性表

沉砂井编号	沉砂井类型	井内径	位置	井盖面标高 ΔH (m)
1#沉砂井	B型	DN1000	2#沟0+017	94.00



B型井盖板配筋图 1:40



广西业恒建设有限公司
Guangxi Yeheng Construction Co., Ltd.

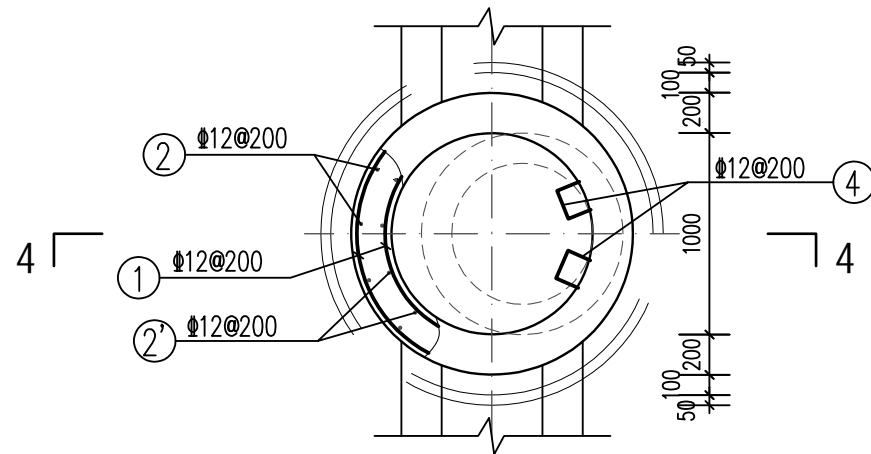
工程设计资质证书: 公路行业(公路)专业乙级; 水利行业乙级; A145011490
工程测绘资质证书: 工程测量乙级(乙测资字45505887)
工程咨询单位乙级资信证书: 水利水电专业资信乙级(乙252022010036)

批准	陈龙	审核	付四洲	建设单位	贵港市港南区农业农村局
核定	陈龙	校核	曾教胜	项目名称	港南区2025年中央大中型水库移民后期扶持资金(第二批)项目
项目负责人	付四洲	设计	黄碧莹	子项目名称	贵港市港南区木梓镇三联村8、9队美丽移民村项目

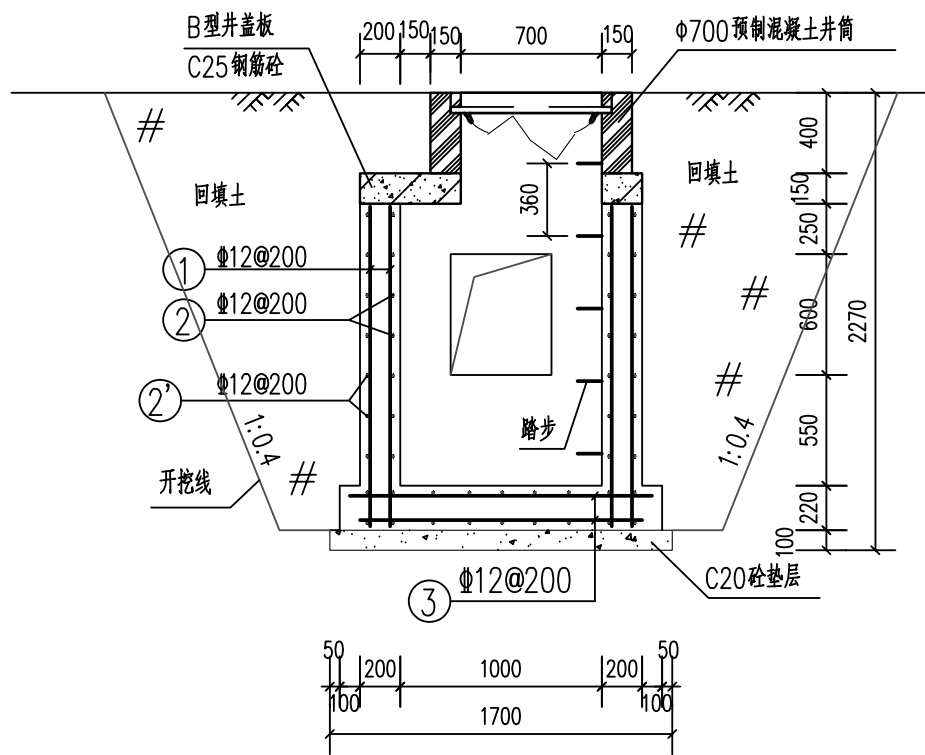
图名

B型沉砂井设计图
(1#沉砂井)

设计阶段	施工图	比例	如图	工程号	
专业	排水	图号	PS-39	日期	2025.12
条形码					



B型井筒平面配筋图 1:50



B型井筒4-4剖面配筋图 1:50

说明:

1. 单位: mm;
2. 井墙及底板混凝土为C25、S4; 钢筋-HPB300级钢, Φ -HPB400级钢; 钢筋锚固长度 $33d$, 搭接长度 $40d$; 混凝土净保护层为35; 钢筋放下层, 水平筋在最下面;
3. 本沉砂井适用于排水管道掏挖淤泥用;
4. 未详尽之处按现行有关规定执行。

B型井盖板钢筋表 (单个)

编号	直径 (mm)	型式	单根长 (mm)	根数	总长(m)	单位长度重 (kg/m)	重量(kg)
①	$\Phi 12$	765	765	1	0.77	0.888	0.68
②	$\Phi 12$	1075	1075	1	1.08	0.888	0.95
③	$\Phi 12$	1243	1243	1	1.24	0.888	1.10
④	$\Phi 12$	376	376	2	0.75	0.888	0.67
⑤	$\Phi 12$	300	300	2	0.60	0.888	0.53
⑥	$\Phi 12$	263	263	2	0.53	0.888	0.47
⑦	$\Phi 12$	248	248	2	0.50	0.888	0.44
⑧	$\Phi 12$	191	191	2	0.38	0.888	0.34
⑨	$\Phi 12$	157	157	2	0.31	0.888	0.28
⑩	$\Phi 12$	141	141	2	0.28	0.888	0.25
⑪	$\Phi 12$	945	945	2	1.89	0.888	1.68
⑫	$\Phi 12$	1150	1150	2	2.30	0.888	2.04
⑬	$\Phi 12$	440	440	1	0.44	0.888	0.39
⑭	$\Phi 12$	820	820	2	1.64	0.888	1.46
⑮	$\Phi 12$	$\Phi 1340$ 160	4339	1	4.34	0.888	3.85
⑯	$\Phi 12$	$\Phi 760$ 160	2580	1	2.58	0.888	2.29
合计	净重						17.43
	加3%损耗总重						17.95

B型井筒钢筋表 (单个)

编号	直径 (mm)	型式	单根长 (mm)	间距 (mm)	根数	总长(m)	单位长度重 (kg/m)	重量(kg)
①	$\Phi 12$	$\Phi 1550$ 80	2220	200	40	88.80	0.888	78.85
②	$\Phi 12$	$\Phi 1070$ 160	3562	200	8	28.50	0.888	25.30
②'	$\Phi 12$	$\Phi 1330$ 160	4379	200	8	35.03	0.888	31.11
③	$\Phi 12$	$\Phi 642-1527$ 80	28.80	200	18	28.80	0.888	25.57
④	$\Phi 10$	$\Phi 150$ 470	1290	350	7	9.03	0.617	5.57
合计	净重							166.41
	加3%损耗总重(毛重)							174.73



广西业恒建设有限公司
Guangxi Yeheng Construction Co., Ltd.

工程设计资质证书: 公路行业(公路)专业乙级; 水利行业乙级; A145011490
工程测绘资质证书: 工程测量乙级(乙测资字45505887)
工程咨询单位乙级资信证书: 水利水电专业资信乙级(乙252022010036)

批准 陈龙
核定 陈龙
项目负责人 付四洲

审核 付四洲
校核 曾教胜
设计 黄碧莹

建设单位 贵港市港南区农业农村局
项目名称 港南区2025年中央大中型水库移民后期扶持资金(第二批)项目
子项目名称 贵港市港南区木梓镇三联村8、9队美丽移民村项目

图名 B型沉砂井配筋图

设计阶段 施工图
专业 排水
比例 如图
如图 PS-40
工程号
日期 2025.12

条形码



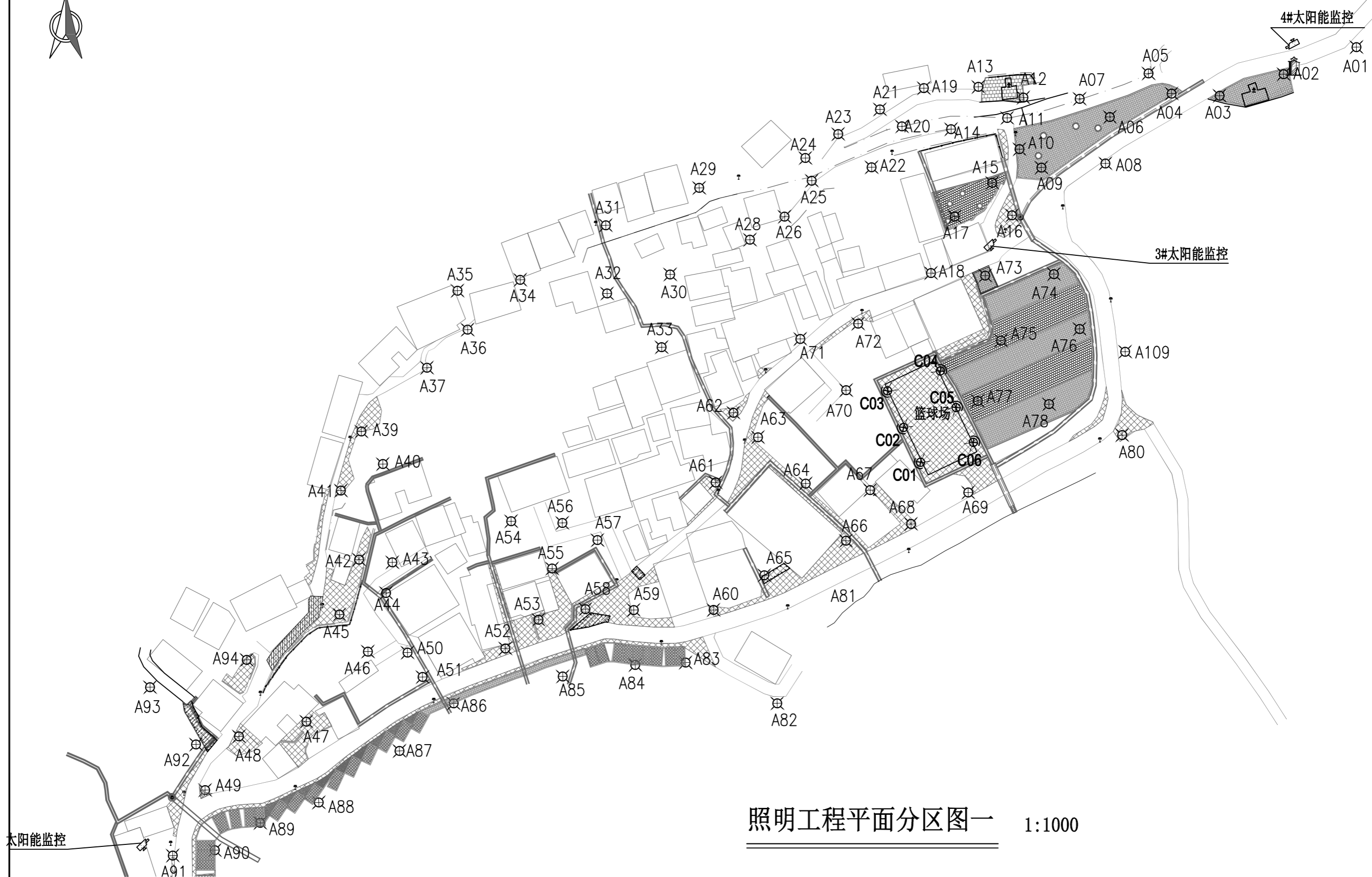
图例	
	屯内已有水泥路
	场地硬化
	排水沟
	护栏
	原太阳能路灯
	太阳能庭院灯
	太阳能投光灯
	太阳能监控
	太阳能灯带
	太阳能柱头灯
	已有房屋




- 照明工程主要建设内容:
- (1) 安装太阳能庭院灯113盏 (3.5m杆,30W)
 - (2) 太阳能投光灯6盏 (6m杆, 2*300W)
 - (3) 太阳能柱头灯100盏, 太阳能灯带1060m.

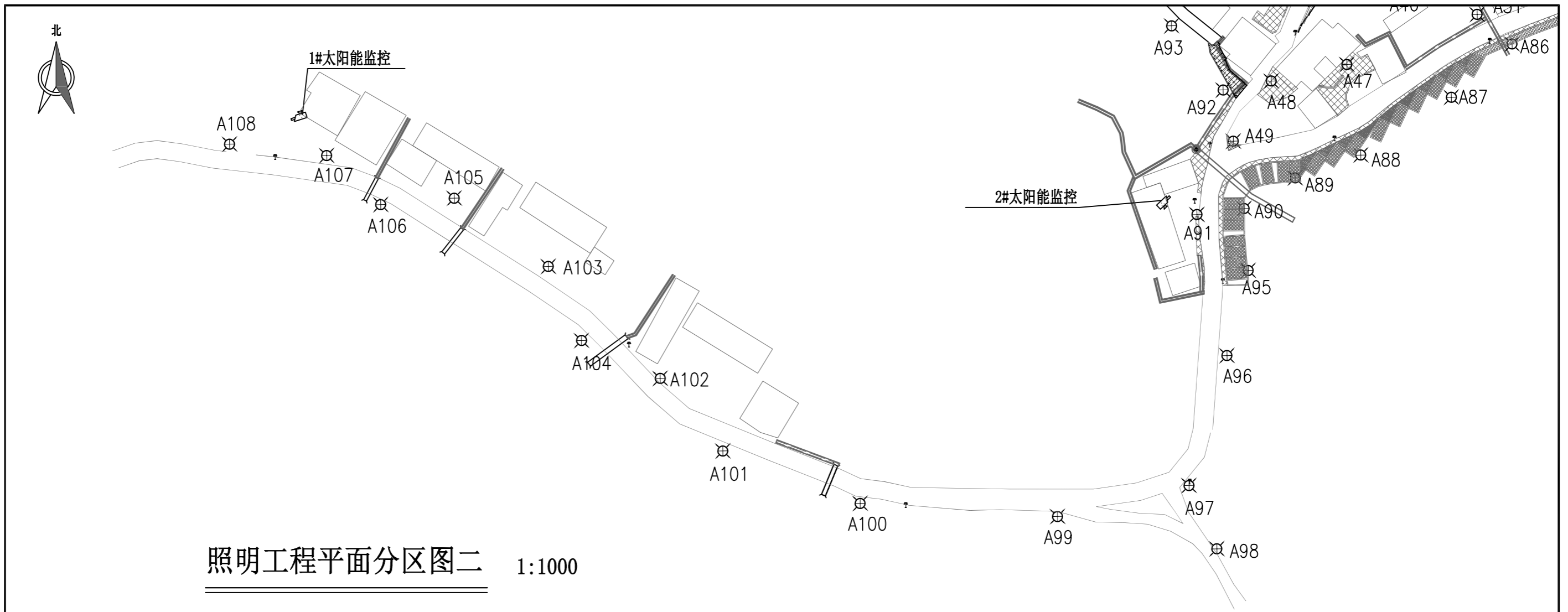
照明工程平面布置图 1:2000

<p>广西业恒建设有限公司 Guangxi Yeheng Construction Co., Ltd.</p> <p>工程设计资质证书: 公路行业(公路)专业乙级; 水利行业乙级; A145011490 工程测绘资质证书: 工程测量乙级 (乙测资字45505887) 工程咨询单位乙级资信证书: 水利水电专业资信乙级 (乙252022010036)</p>	批准	陈龙	审核	付四洲	建设单位	贵港市港南区农业农村局	图名	照明工程平面布置图	设计阶段	施工图	比例	如图	工程号	
	核定	陈龙	校核	曾教胜	项目名称	港南区2025年中央大中型水库移民后期扶持资金(第二批)项目			专业	照明	图号	ZM-01	日期	2025.12
	项目负责人	付四洲	设计	莫姣妹	子项目名称	贵港市港南区木梓镇三联村8、9队美丽移民村项目			条形码					

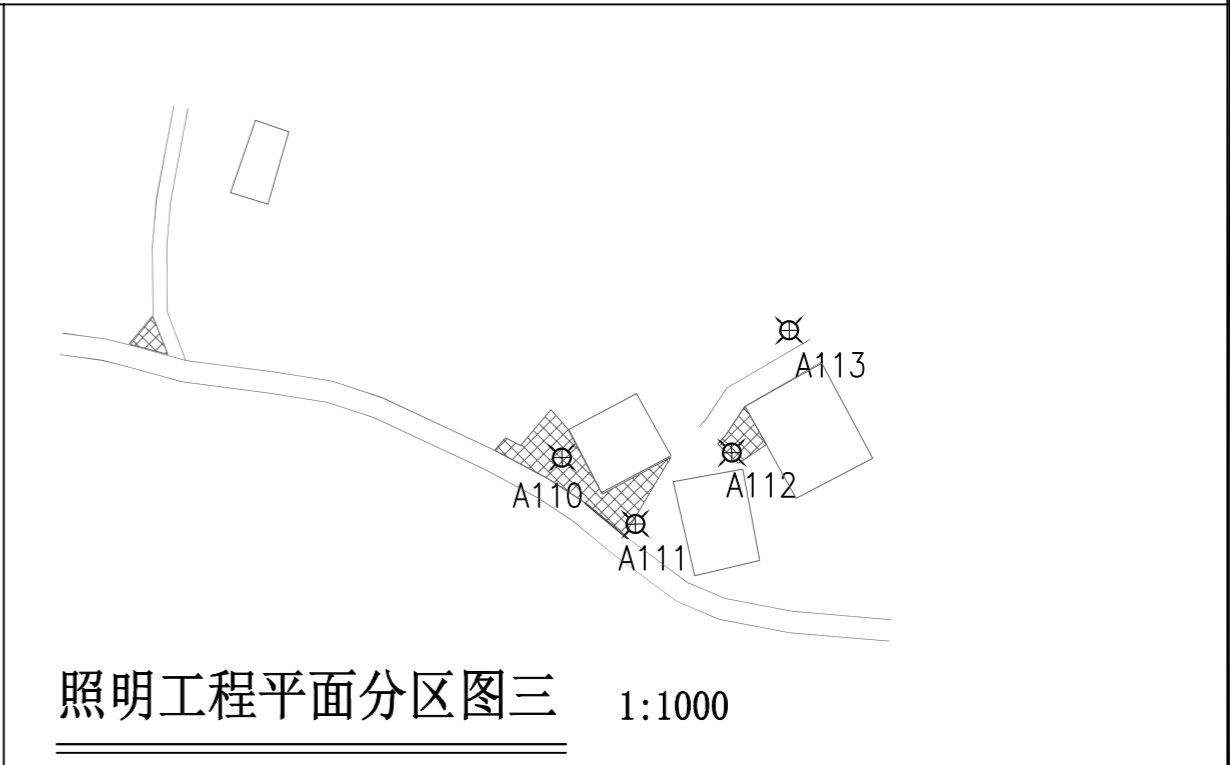


照明工程平面分区图一 1:1000


 广西业恒建设有限公司 Guangxi Yeheng Construction Co., Ltd. <small>工程设计资质证书：公路行业（公路）专业乙级；水利行业乙级；A145011490 工程测绘资质证书：工程测量乙级（乙测资字45505887） 工程咨询单位乙级资信证书：水利水电专业资信乙级（乙252022010036）</small>	批准	陈龙	审核	付四洲	建设单位	贵港市港南区农业农村局	图名	照明工程平面分区图（1）	设计阶段	施工图	比例	如图	工程号	
	核定	陈龙	校核	曾教胜	项目名称	港南区2025年中央大中型水库移民后期扶持资金（第二批）项目			专业	照明	图号	ZM-02	日期	2025.12
	项目负责人	付四洲	设计	莫姣妹	子项目名称	贵港市港南区木梓镇三联村8、9队美丽移民村项目			条形码					

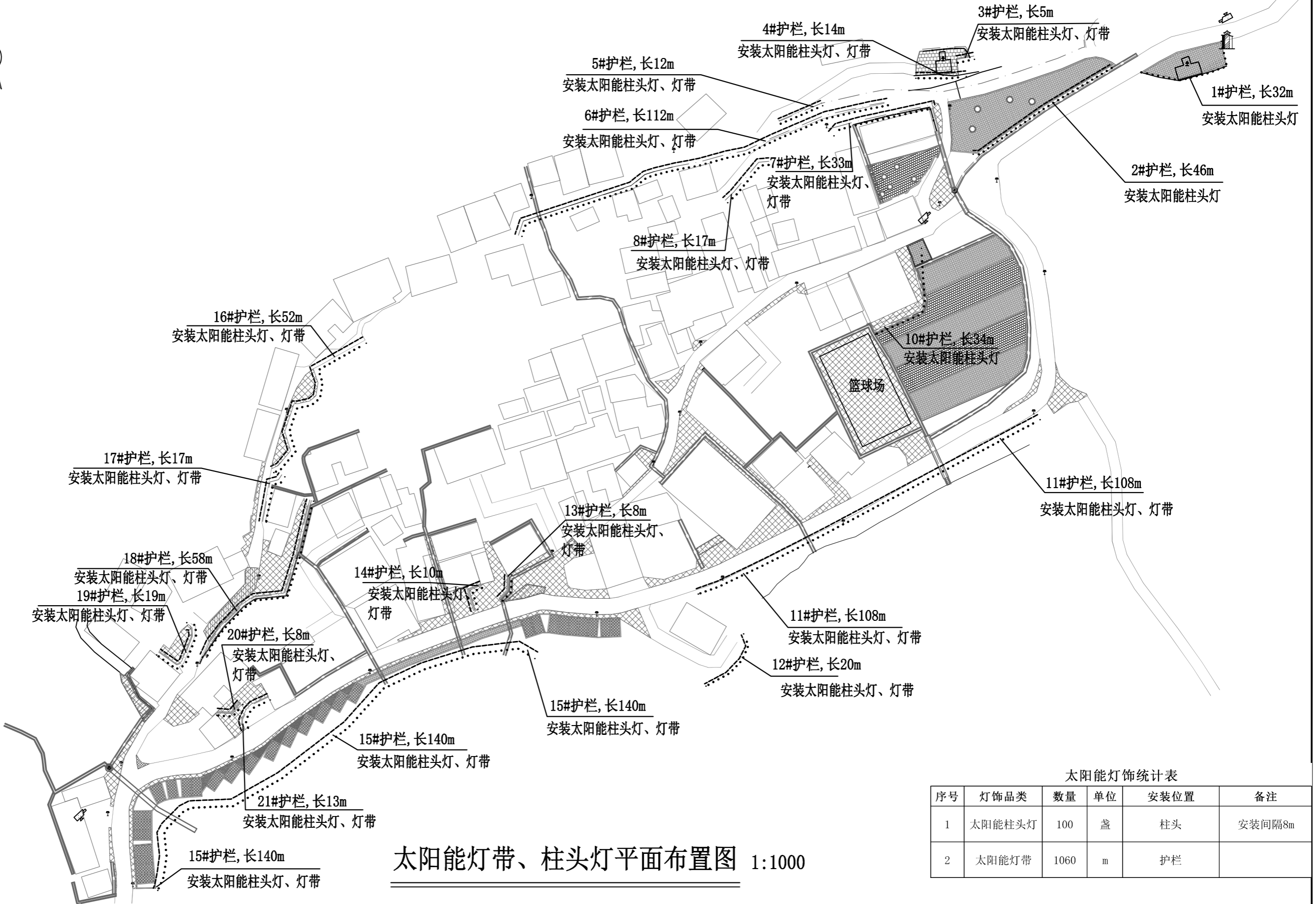


照明工程平面分区图二 1:1000



照明工程平面分区图三 1:1000

 广西业恒建设有限公司 Guangxi Yeheng Construction Co., Ltd. <small>工程设计资质证书：公路行业（公路）专业乙级；水利行业乙级；A145011490 工程测绘资质证书：工程测量乙级（乙测资字45505887） 工程咨询单位乙级资信证书：水利水电专业资信乙级（乙252022010036）</small>	批准	陈龙	审核	付四洲	建设单位	贵港市港南区农业农村局	图名	照明工程平面分区图（2）	设计阶段	施工图	比例	如图	工程号	
	核定	陈龙	校核	曾教胜	项目名称	港南区2025年中央大中型水库移民后期扶持资金（第二批）项目			专业	照明	图号	ZM-03	日期	2025.12
	项目负责人	付四洲	设计	莫姣妹	子项目名称	贵港市港南区木梓镇三联村8、9队美丽移民村项目			条形码					



太阳能灯带、柱头灯平面布置图 1:1000

太阳能灯饰统计表

序号	灯饰品类	数量	单位	安装位置	备注
1	太阳能柱头灯	100	盏	柱头	安装间隔8m
2	太阳能灯带	1060	m	护栏	

广西业恒建设有限公司
Guangxi Yeheng Construction Co., Ltd.

工程设计资质证书: 公路行业(公路)专业乙级; 水利行业乙级; A145011490
工程测绘资质证书: 工程测量乙级(乙测资字45505887)
工程咨询单位乙级资信证书: 水利水电专业资信乙级(乙252022010036)

批准	陈龙	审核	付四洲	建设单位	贵港市港南区农业农村局
核定	陈龙	校核	曾教胜	项目名称	港南区2025年中央大中型水库移民后期扶持资金(第二批)项目
项目负责人	付四洲	设计	莫姣妹	子项目名称	贵港市港南区木梓镇三联村8、9队美丽移民村项目

图名	太阳能灯带、柱头灯平面布置图				
	设计阶段	施工图	比例	如图	工程号
	专业	照明	图号	ZM-04	日期
条形码			2025.12		

太阳能庭院灯特性表

编号	杆高(m)	功率(W)	备注
A01	3.5	30	庭院灯位置详见平面布置图
A02	3.5	30	
A03	3.5	30	
A04	3.5	30	
A05	3.5	30	
A06	3.5	30	
A07	3.5	30	
A08	3.5	30	
A09	3.5	30	
A10	3.5	30	
A11	3.5	30	
A12	3.5	30	
A13	3.5	30	
A14	3.5	30	
A15	3.5	30	
A16	3.5	30	
A17	3.5	30	
A18	3.5	30	
A19	3.5	30	
A20	3.5	30	
A21	3.5	30	
A22	3.5	30	
A23	3.5	30	
A24	3.5	30	
A25	3.5	30	
A26	3.5	30	
A27	3.5	30	
A28	3.5	30	
A29	3.5	30	
A30	3.5	30	
A31	3.5	30	
A32	3.5	30	
A33	3.5	30	
A34	3.5	30	
A35	3.5	30	
A36	3.5	30	
A37	3.5	30	
A38	3.5	30	
A39	3.5	30	

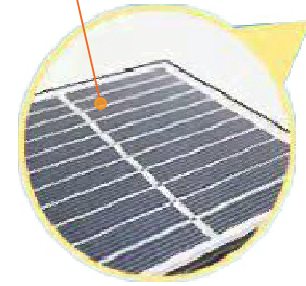
太阳能庭院灯特性表

编号	杆高(m)	功率(W)	备注
A40	3.5	30	庭院灯位置详见平面布置图
A41	3.5	30	
A42	3.5	30	
A43	3.5	30	
A44	3.5	30	
A45	3.5	30	
A46	3.5	30	
A47	3.5	30	
A48	3.5	30	
A49	3.5	30	
A50	3.5	30	
A51	3.5	30	
A52	3.5	30	
A53	3.5	30	
A54	3.5	30	
A55	3.5	30	
A56	3.5	30	
A57	3.5	30	
A58	3.5	30	
A59	3.5	30	
A60	3.5	30	
A61	3.5	30	
A62	3.5	30	
A63	3.5	30	
A64	3.5	30	
A65	3.5	30	
A66	3.5	30	
A67	3.5	30	
A68	3.5	30	
A69	3.5	30	
A70	3.5	30	
A61	3.5	30	
A62	3.5	30	
A73	3.5	30	
A74	3.5	30	
A65	3.5	30	
A76	3.5	30	
A77	3.5	30	
A78	3.5	30	

太阳能庭院灯特性表

编号	杆高(m)	功率(W)	备注
A79	3.5	30	庭院灯位置详见平面布置图
A80	3.5	30	
A81	3.5	30	
A82	3.5	30	
A83	3.5	30	
A84	3.5	30	
A85	3.5	30	
A86	3.5	30	
A87	3.5	30	
A88	3.5	30	
A89	3.5	30	
A90	3.5	30	
A91	3.5	30	
A92	3.5	30	
A93	3.5	30	
A94	3.5	30	
A95	3.5	30	
A96	3.5	30	
A97	3.5	30	
A98	3.5	30	
A99	3.5	30	
A100	3.5	30	
A101	3.5	30	
A102	3.5	30	
A103	3.5	30	
A104	3.5	30	
A105	3.5	30	
A106	3.5	30	
A107	3.5	30	
A108	3.5	30	
A109	3.5	30	
A110	3.5	30	
A111	3.5	30	
A112	3.5	30	
A113	3.5	30	

太阳能板



太阳能庭院灯参数	
功率	太阳能3.2v
太阳能板	30W
法兰	350*350*8mm
光源	30W
材质	五金烤漆+亚克力彩绘
电池	30AH
高度	3.5m
灯具系统参数	
智能功率调节控制器	
磷酸铁电池足3.2V30AH	
满电照明时间3-5个阴雨天	

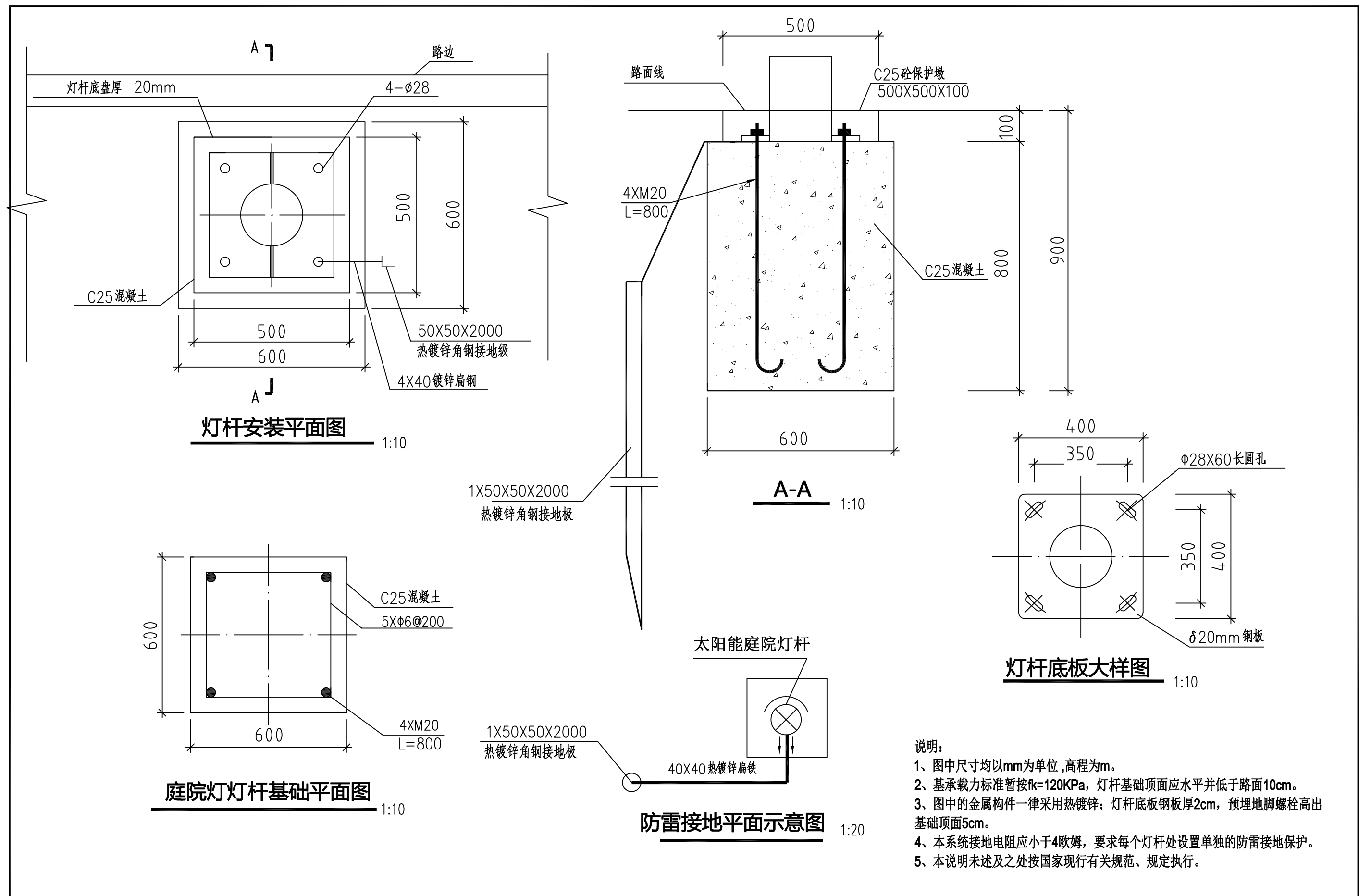
灯杆基座C25砼

说明:


- 1、图中尺寸均以mm为单位，高程为m。
- 2、照明光源的颜色特性应符合下列规定：(1)同类产品的色容差不应大于5SDCM；(2)一般显色指数(Ra)不应低于80；(3)特殊显色指数(Rg)不应小于0。
- 3、所有金属构件一律采用热镀锌。照明线路中的I类灯具外露可导电部分要求均应可靠接地，系统接地电阻应小于4欧姆。
- 4、本说明未述及之处按国家现行有关规范、规定执行。

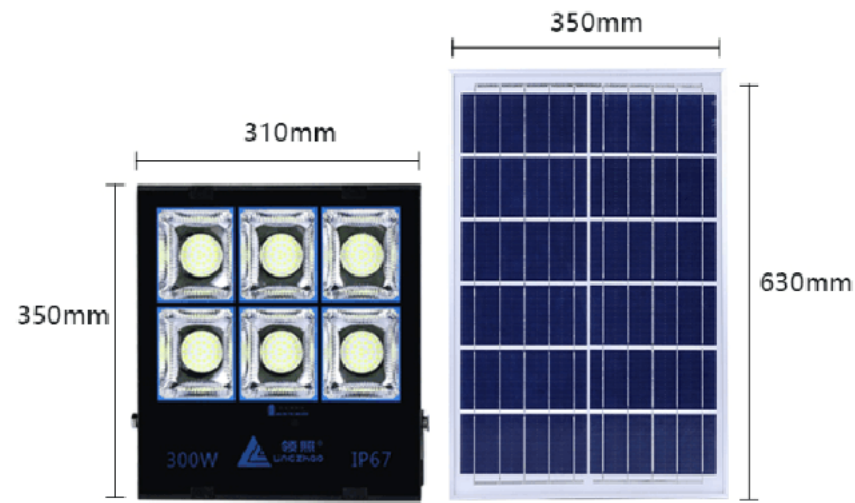
太阳能庭院灯样式示意图

<p>广西业恒建设有限公司 Guangxi Yeheng Construction Co., Ltd. 工程设计资质证书：公路行业（公路）专业乙级；水利行业乙级；A145011490 工程测绘资质证书：工程测量乙级（乙测资字45505887） 工程咨询单位乙级资信证书：水利水电专业资信乙级（乙252022010036）</p>	批准	陈龙	审核	付四洲	建设单位	贵港市港南区农业农村局	图名	设计阶段	施工图	比例	如图	工程号	
	核定	陈龙	校核	曾教胜	项目名称	港南区2025年中央大中型水库移民后期扶持资金（第二批）项目		专业	照明	图号	ZM-04	日期	2025.12
	项目负责人	付四洲	设计	莫姣妹	子项目名称	贵港市港南区木梓镇三联村8、9队美丽移民村项目		条形码					



- 说明:
- 1、图中尺寸均以mm为单位,高程为m。
 - 2、基承载力标准暂按 $f_k=120\text{KPa}$,灯杆基础顶面应水平并低于路面10cm。
 - 3、图中的金属构件一律采用热镀锌;灯杆底板钢板厚2cm,预埋地脚螺栓高出基础顶面5cm。
 - 4、本系统接地电阻应小于4欧姆,要求每个灯杆处设置单独的防雷接地保护。
 - 5、本说明未述及之处按国家现行有关规范、规定执行。

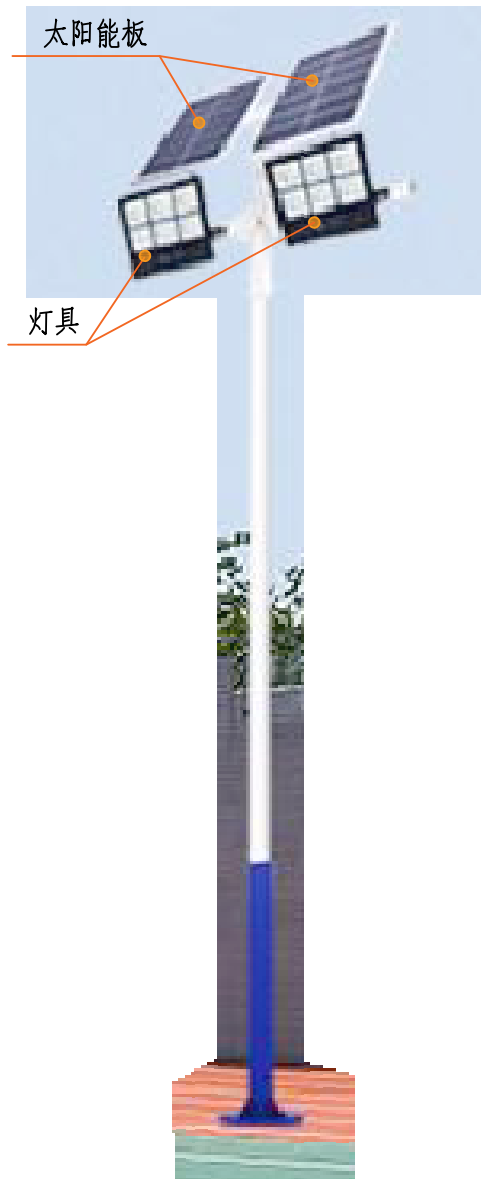
 广西业恒建设有限公司 Guangxi Yeheng Construction Co., Ltd. <small>工程设计资质证书:公路行业(公路)专业乙级;水利行业乙级;A145011490 工程测绘资质证书:工程测量乙级(乙测资字45505887) 工程咨询单位乙级资信证书:水利水电专业资信乙级(乙252022010036)</small>	批准	陈龙	审核	付四洲	建设单位	贵港市港南区农业农村局	图名	庭院灯灯杆基础详图	设计阶段	施工图	比例	如图	工程号	
	核定	陈龙	校核	曾教胜	项目名称	港南区2025年中央大中型水库移民后期扶持资金(第二批)项目			专业	照明	图号	ZM-05	日期	2025.12
	项目负责人	付四洲	设计	莫姣妹	子项目名称	贵港市港南区木梓镇三联村8、9队美丽移民村项目			条形码					



- 灯具光源: COB
- 灯具材质: 压铸铝
- 灯珠数量: 128颗
- 照明面积: 180-200M²
- 充电时效: 6-8小时
- 照明时长: 14-16小时
- 太阳能板: 350*530*20mm
- 电池容量: 60000mAh
- 配件说明: 带遥控+5米长线+螺丝包+电池+说明书

说 明

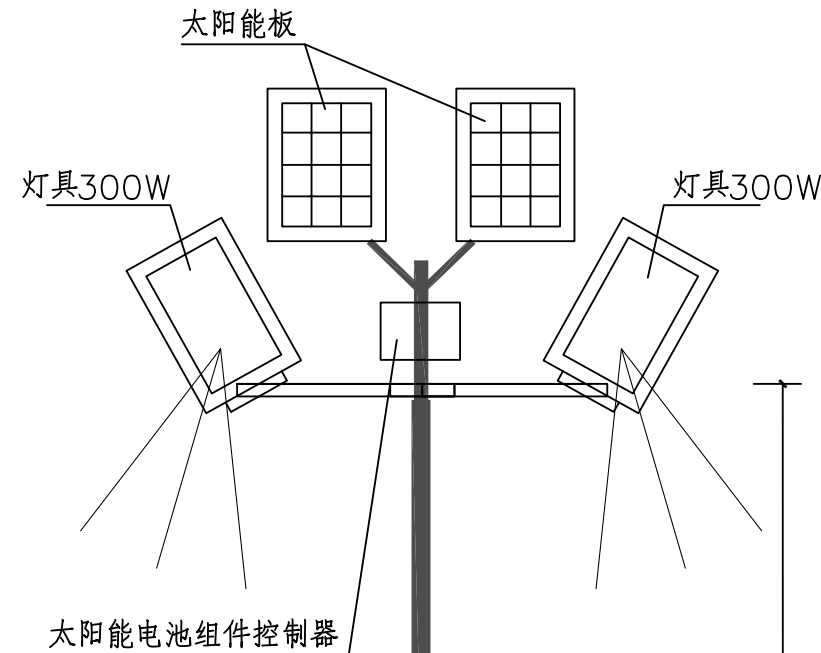
- 灯具拟采用太阳能投光灯（6m杆2×300W），安装时应避开遮荫物。
- 灯杆、灯具技术要求：
 - 灯杆：总高度6米，壁厚3mm。灯杆上下口径60/140(mm)。法兰240*240*12(mm)，整体采用热镀锌材质，颜色可选。支架整体采用热镀锌喷塑，颜色可选，安装于灯杆上，平均寿命20年以上。
 - LED灯具：300W大功率LED光源，灯具防护等级≥IP67，光效大于等于160LM/W
 - 太阳能电池板：12V/80W，单/多晶硅高转换效率17-19%电池板，寿命≥10年。
 - 控制器：微电脑智能控制器，防水，防过充，过放，光控时控开/关
 - 电池：根据光源功率及照明需求，确定锂电池容量为80Ah。太阳能专用锂电池系统，包含控制器保护板等配套设备，防止锂电池过充过放，3年质保，性能稳定，有单独铁盒可以装在支架上。
 - 工作时间：10小时/天，6小时全功率模式+4小时节能模式，保证连续3-5个天阴雨天使用。
 - 安装位置：篮球场
- 本地自然环境：
 - 环境温度：-20~50摄氏度；
 - 环境风速：最大为42m/s；
 - 抗地震等级：7级；
 - 耐腐蚀性能：30年；
 - 电源环境(见技术参数)
- 图示尺寸单位：mm。
- 安装时必须保证灯体安全接地。



太阳能投光灯样式图

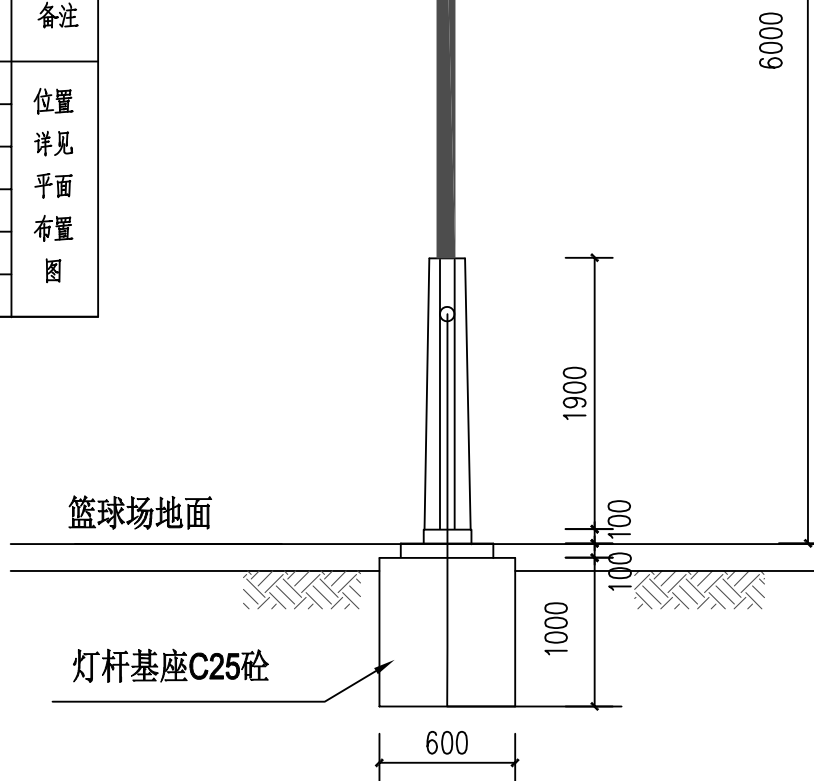


篮球场投光灯安装布局



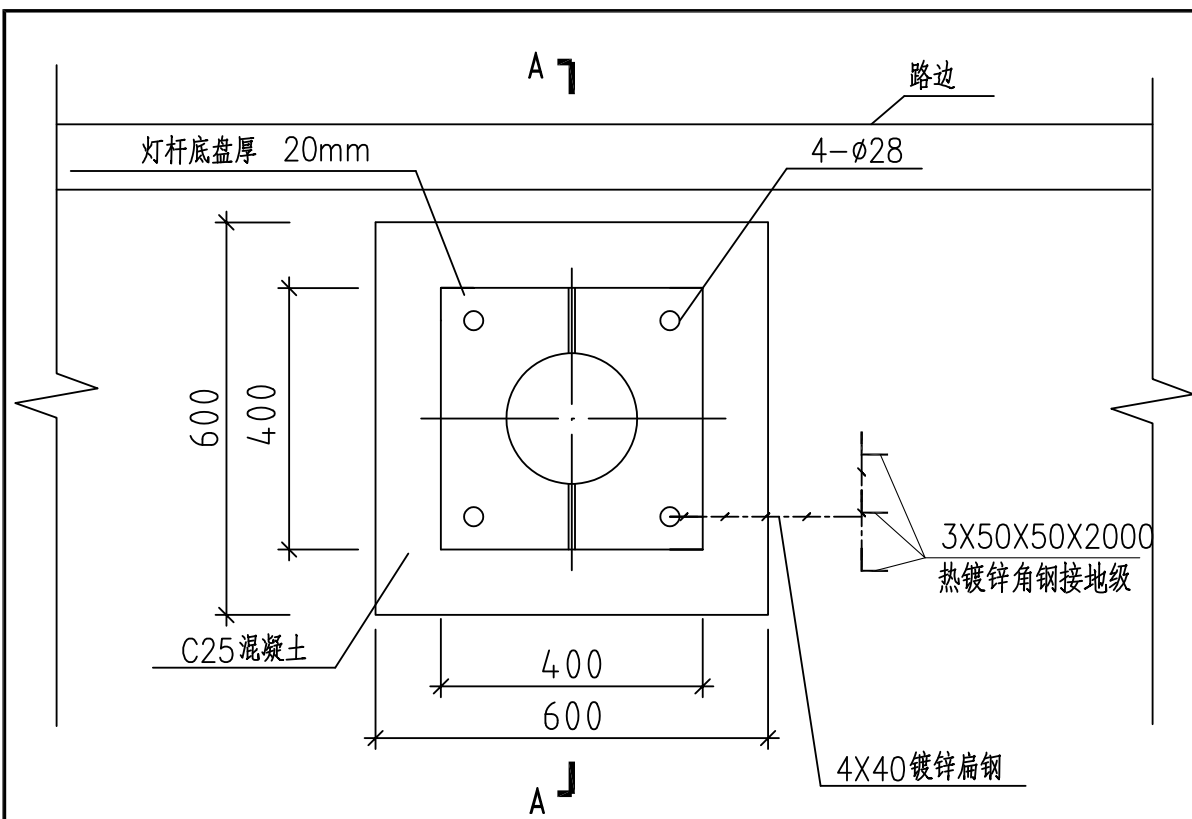
太阳能投光灯特性表

编号	杆高 (m)	功率 (W)	备注
C01	6	2X300	位置详见平面布置图
C02	6	2X300	
C03	6	2X300	
C04	6	2X300	
C05	6	2X300	
C06	6	2X300	



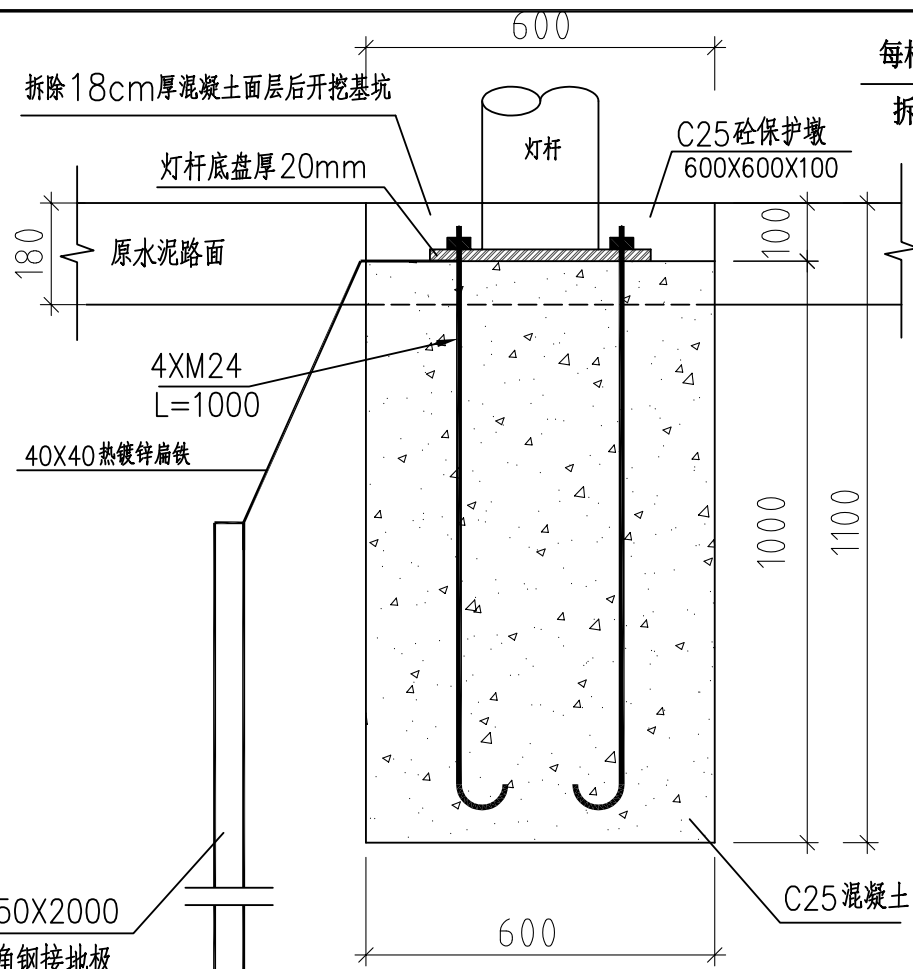
太阳能投光灯安装大样图

<p>广西业恒建设有限公司 Guangxi Yeheng Construction Co., Ltd. 工程设计资质证书：公路行业（公路）专业乙级；水利行业乙级；A145011490 工程测绘资质证书：工程测量乙级（乙测资字45505887） 工程咨询单位乙级资信证书：水利水电专业资信乙级（乙252022010036）</p>	批准	陈龙	审核	付四洲	建设单位	贵港市港南区农业农村局	图名	投光灯特性表、样式图	设计阶段	施工图	比例	如图	工程号	
	核定	陈龙	校核	曾教胜	项目名称	港南区2025年中央大中型水库移民后期扶持资金（第二批）项目			专业	照明	图号	ZM-06	日期	2025.12
	项目负责人	付四洲	设计	莫姣妹	子项目名称	贵港市港南区木梓镇三联村8、9队美丽移民村项目			条形码					



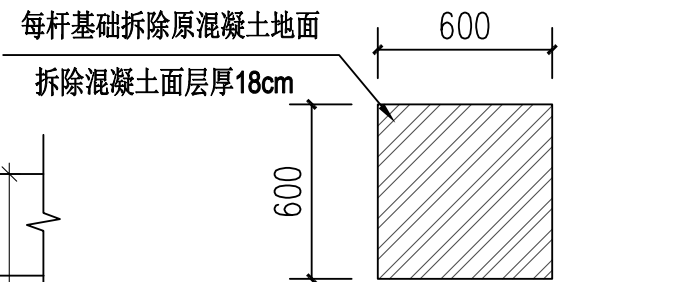
灯杆安装平面图

1:10



A-A

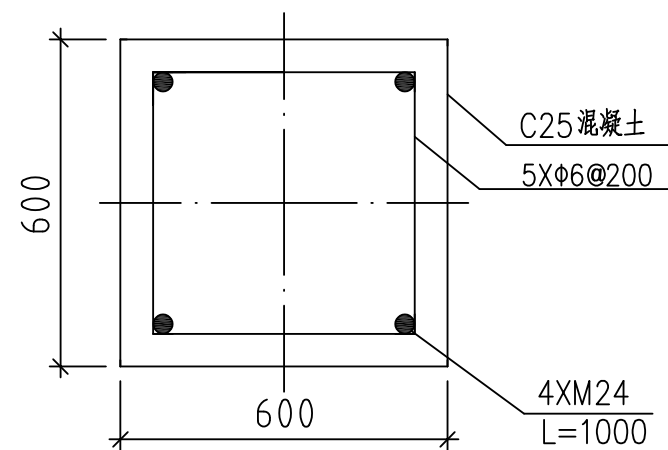
1:10



拆除原水泥地面平面图

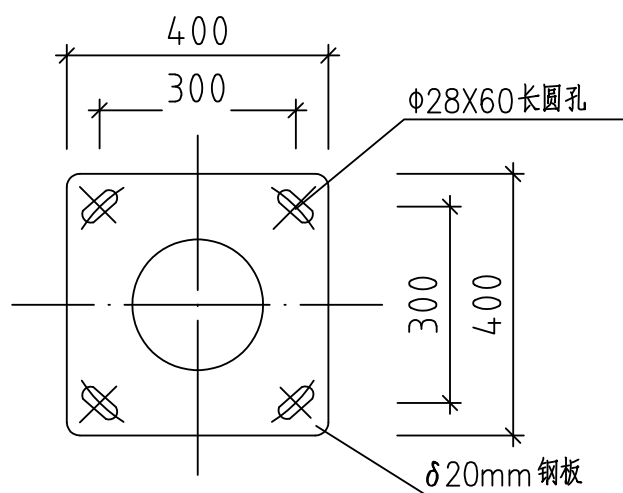
1:20

共拆除6处



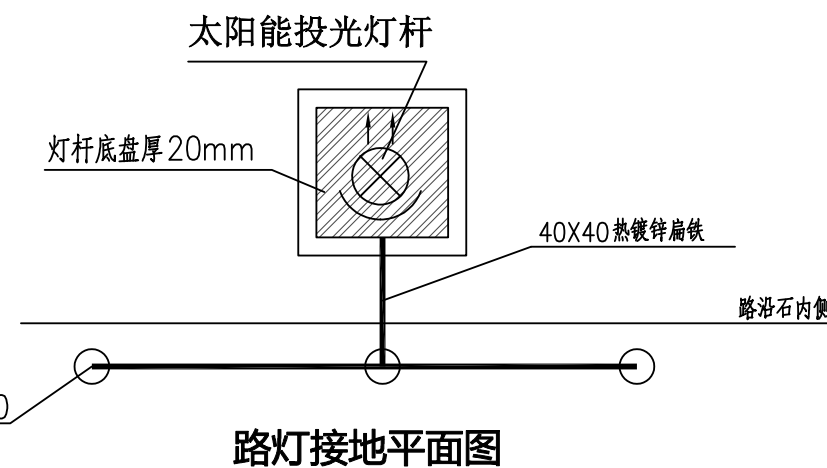
投光灯杆基础平面图

1:10



灯杆底板大样图

1:10



说明:

- 1、图中尺寸均以mm为单位,高程为m。
- 2、基承载力标准暂按 $f_k=120\text{KPa}$,灯杆基础顶面应水平并低于路面10cm。
- 3、图中的金属构件一律采用热镀锌;灯杆底板钢板厚2cm,预埋地脚螺栓高出基础顶面5cm。
- 4、本系统接地电阻应小于4欧姆,要求每个灯杆处设置单独的防雷接地保护。
- 5、本说明未述及之处按国家现行有关规范、规定执行。

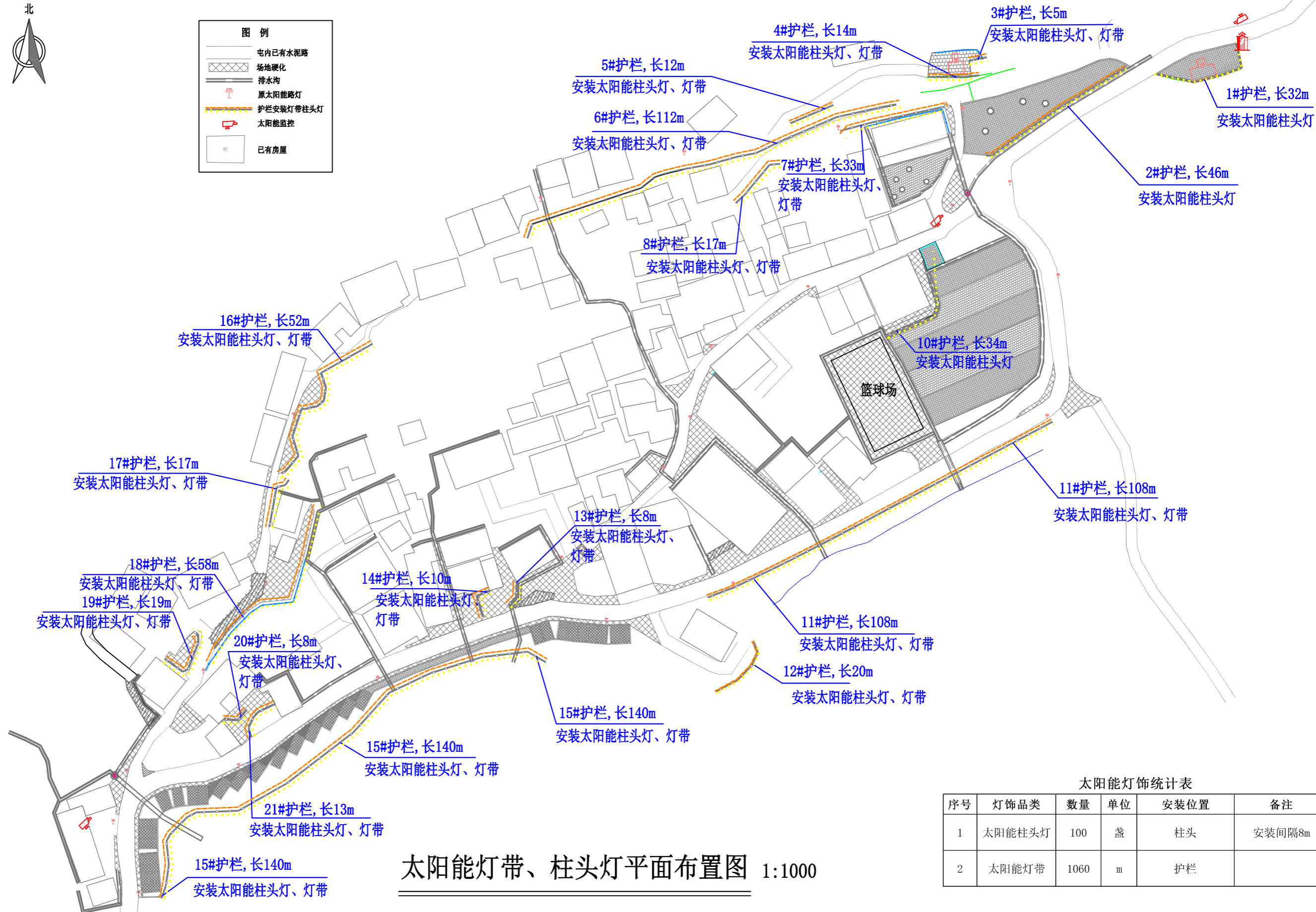
广西业恒建设有限公司
Guangxi Yeheng Construction Co., Ltd.
工程设计资质证书:公路行业(公路)专业乙级;水利行业乙级;A145011490
工程测绘资质证书:工程测量乙级(乙测资字45505887)
工程咨询单位乙级资信证书:水利水电专业资信乙级(乙252022010036)

批准	陈龙	审核	付四洲	建设单位	贵港市港南区农业农村局
核定	陈龙	校核	曾教胜	项目名称	港南区2025年中央大中型水库移民后期扶持资金(第二批)项目
项目负责人	付四洲	设计	莫姣妹	子项目名称	贵港市港南区木梓镇三联村8、9队美丽移民村项目

图名	投光灯基础大样图		设计阶段	施工图	比例	如图	工程号
			专业	照明	图号	ZM-07	日期
			条形码				2025.12



图例	
	村内已有水泥路
	场地硬化
	排水沟
	原太阳能路灯
	护栏安装灯带柱头灯
	太阳能监控
	已有房屋



太阳能灯带、柱头灯平面布置图 1:1000

太阳能灯饰统计表

序号	灯饰品类	数量	单位	安装位置	备注
1	太阳能柱头灯	100	盏	柱头	安装间隔8m
2	太阳能灯带	1060	m	护栏	

广西业恒建设有限公司
Guangxi Yeheng Construction Co., Ltd.
工程设计资质证书: 公路行业(公路)专业乙级; 水利行业乙级; A145011490
工程测量资质证书: 工程测量乙级(乙测资字45505887)
工程咨询单位乙级资质证书: 水利水电专业资信乙级(乙252022010036)

批准	陈龙	审核	付四洲	建设单位	贵港市港南区农业农村局
核定	陈龙	校核	曾教胜	项目名称	港南区2025年中央大中型水库移民后期扶持资金(第二批)项目
项目负责人	付四洲	设计	莫姣林	子项目名称	贵港市港南区木梓镇三联村8、9队美丽移民村项目

图名
太阳能灯带、柱头灯平面布置图

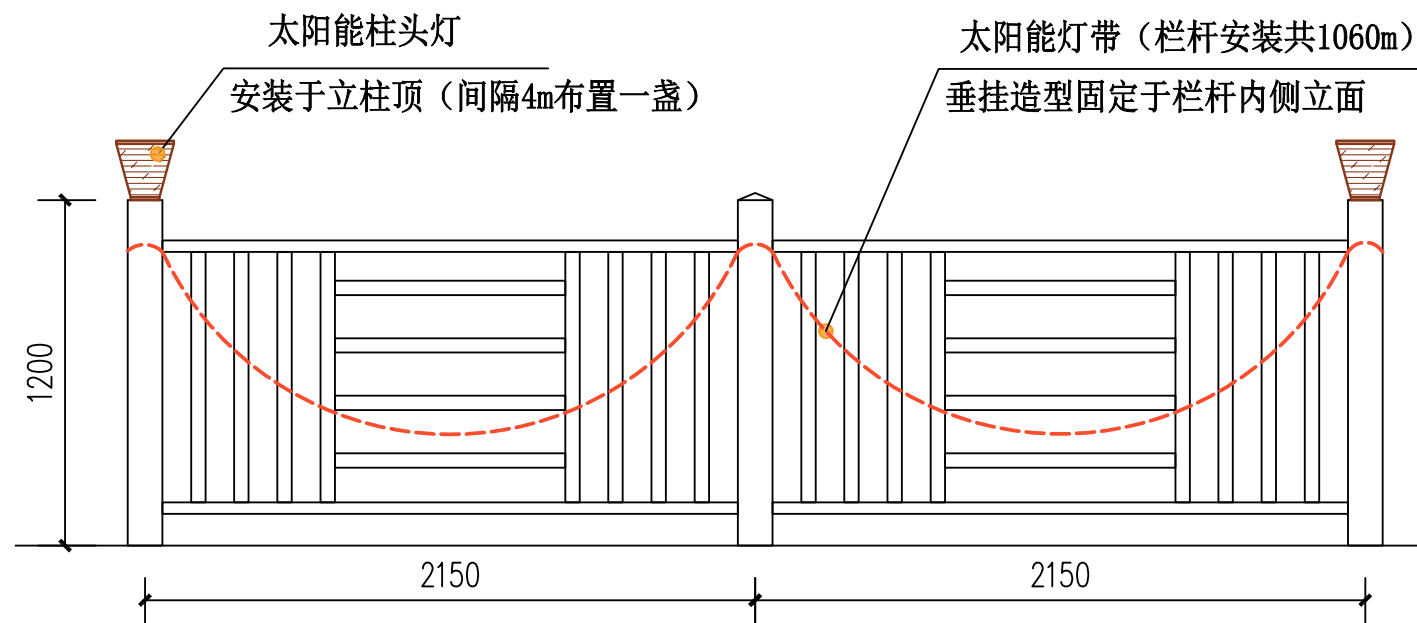
设计阶段	施工图	比例	如图	工程号	
专业	照明	图号	ZM-08	日期	2025.12
条形码					



太阳能柱头灯安装效果图



太阳能柱头灯尺寸样式图



护栏柱头灯、灯带安装示意图 1:25



太阳能灯带（1套）样式图

太阳能灯带产品参数

灯带材质：圆形导光硅胶（阻燃防水）
尺寸长度：20米灯带+2m导线
功率：10W/米
太阳能板：5V/2W多晶硅
电池：5V/4500mAh
光源类型：led微灯珠（320珠/米）
光源色温：2700K（暖黄光）
显色指数：Ra≥90
防水等级：IP65
照射面积：3~5m ²
亮灯时间：≥12h
安装方式：卡扣固定

太阳能灯饰统计表

序号	灯饰品类	数量	单位	安装位置	备注
1	太阳能柱头灯	100	盏	柱头	安装间隔8m
2	太阳能灯带	1060	m	护栏	

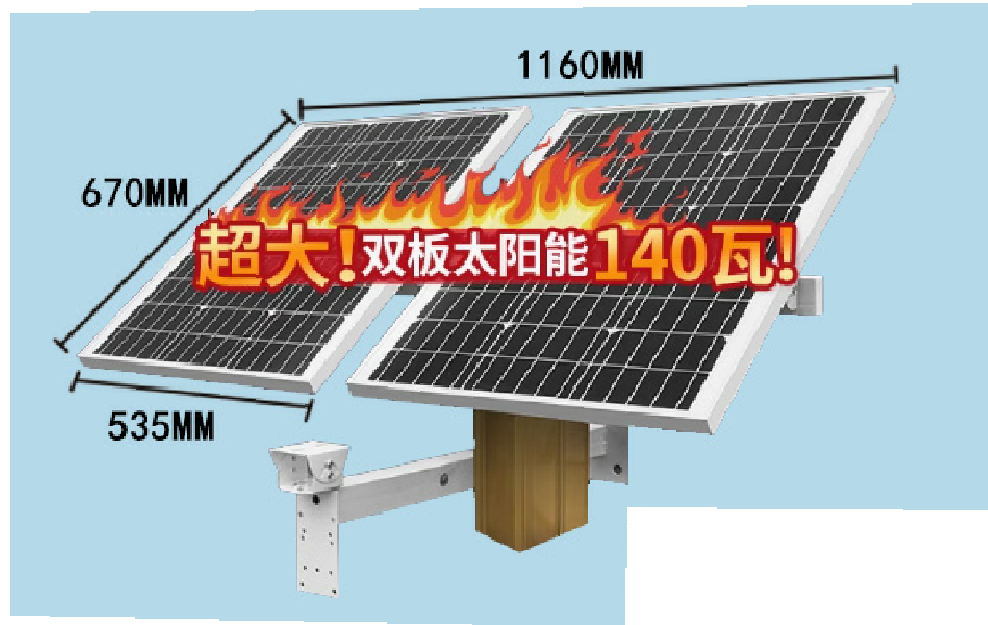
太阳能柱头灯产品参数

灯身材质：不锈钢（喷漆磨砂工艺）
灯罩材质：长虹玻璃
太阳能板：5V/2W单晶硅
电池：3.7V/2000mAh
光源类型：led
光源色温：4000K（暖白光）
防水等级：IP65
照射面积：5~10m ²
亮灯时间：≥10h

说明：

- 1、图中尺寸均以mm为单位，高程为m。
- 2、照明光源的颜色特性应符合下列规定：（1）同类产品的色容差不应大于5SDCM；（2）一般显色指数（Ra）不应低于80；（3）特殊显色指数（Rg）不应小于0。
- 3、柱头灯底板采用螺栓固定（产品配套），所有金属构件一律采用热镀锌。照明线路中的I类灯具外露可导电部分要求均应可靠接地，系统接地电阻应小于4欧姆。
- 4、本说明未述及之处按国家现行有关规范、规定执行。

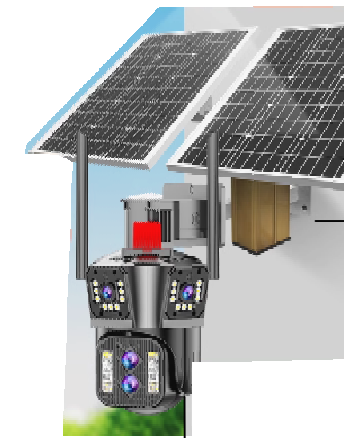
<p>广西业恒建设有限公司 Guangxi Yeheng Construction Co., Ltd.</p> <p>工程设计资质证书：公路行业（公路）专业乙级；水利行业乙级；A145011490 工程测绘资质证书：工程测量乙级（乙测资字45505887） 工程咨询单位乙级资信证书：水利水电专业资信乙级（乙252022010036）</p>	批准	陈龙	审核	付四洲	建设单位	贵港市港南区农业农村局	图名	太阳能柱头灯、灯带规格参数详图	设计阶段	施工图	比例	如图	工程号	
	核定	陈龙	校核	曾教胜	项目名称	港南区2025年中央大中型水库移民后期扶持资金（第二批）项目			专业	照明	图号	ZM-09	日期	2025.12
	项目负责人	付四洲	设计	莫姣妹	子项目名称	贵港市港南区木梓镇三联村8、9队美丽移民村项目			条形码					



太阳能板尺寸样式图

说明:

- 1、图中尺寸单位: 桩号为km+m, 高程为m, 其余为mm。
- 2、安装太阳能监控设备4套。
- 3、太阳能监控设备安装于视野开阔的民房墙体上, 安装高度离地不小于3m。监控设备安装具体位置可根据受益移民意见结合现场实际情况进行调整。
- 4、本说明未述及之处按国家现行有关规范、规定执行。



墙面固定安装



摄像头尺寸样式图

地面

墙体

安装高度≥3m

太阳能监控安装示意图

太阳能监控摄像头产品功能参数

型号:	4G太阳能室外监控摄像头
太阳能板:	单晶硅, 670*535*2双板140W
电池:	12V/75Ah锂电池
控制器:	光伏智能控制器(含稳压器)
供电线:	12V DC供电线3m
防水等级:	IP66
安装方式:	太阳能板安装支架, 墙面固定
摄像镜头:	长焦+10倍变焦
清晰度:	4K高清
内存:	128G
功能特点:	超广角三摄像头, 水平旋转视角355°, 垂直旋转视角90°, 智能全彩夜视, 4G远程操控
续航时间:	全天24h不间断监控, 阴雨天续航达7天

广西业恒建设有限公司
Guangxi Yeheng Construction Co., Ltd.

工程设计资质证书: 公路行业(公路)专业乙级; 水利行业乙级; A145011490
工程测绘资质证书: 工程测量乙级(乙测资字45505887)
工程咨询单位乙级资信证书: 水利水电专业资信乙级(乙252022010036)

批准	陈龙	审核	付四洲	建设单位	贵港市港南区农业农村局
核定	陈龙	校核	曾教胜	项目名称	港南区2025年中央大中型水库移民后期扶持资金(第二批)项目
项目负责人	付四洲	设计	莫姣妹	子项目名称	贵港市港南区木梓镇三联村8、9队美丽移民村项目

图名	太阳能监控设备规格参数详图				
	设计阶段	施工图	比例	电气	工程号
	专业	照明	图号	JK-01	日期
条形码					2025.12

景观设计说明

1.00 设计依据:

- 1.01 国家及广西现行有关设计规范及绿化条例;
- 1.03 甲乙双方签定的委托合同。

2.00 工程概况:

- 2.01 工程名称: 贵港市港南区木梓镇三联村8、9队美丽移民村项目
- 2.02 建设单位: 贵港市港南区农业农村局

3.00 设计技术说明:

- 3.01 本工程设计中除标高以米(m)为单位外,其余尺寸均以毫米(mm)为单位。
- 3.02 本工程设计中除具体指明之外,所指距地高度均指离开完成面的高度。
- 3.03 本工程±0.00均为假设的相对标高,具体详见各高程图
- 3.04 凡图上未注明和本表未说明者,均按国家及地区相关规范规定执行。

4.00 竖向设计:

- 4.01 施工方应对整个设计范围内最终实施的地形、场地、路面及排水的最终效果负责。施工方应于施工前对照相关专业施工图纸,粗略核实相应的场地标高,并将有疑问及与施工现场相矛盾之处提出来,请景观设计师注意,以便在施工前解决此类问题。
- 4.02 对于车行道路面标高、道路断面设计、室外管线综合系统等均应参照建施总平面图的设计,施工方应于施工前对照建施总平面图核实本工程竖向设计平面图中注明的竖向设计信息。
- 4.03 本工程设计中如无特殊标明,竖向设计坡度均按下列坡度设计:
 - 广场及庭院: 如无特殊指明,坡向排水方向,坡度1.0%。
 - 道路横坡: 如无特殊指明,坡向路沿,坡度1.0%。
 - 台阶及坡道的休息平台: 如无特殊指明,坡向排水方向,坡度1.0%。

5.00 室外工程材料及构造措施:

- 5.01 基础说明: 所有建筑物及构筑物的基础垫层均采用C15混凝土,如遇基础的设计底标高不能落在持力层上,必须除去非持力层,用砂夹石回填并分层夯实(分层厚度<300),压实系数≥0.93;遇膨胀土地基时,除去膨胀土,用砂夹石换填并分层夯实(分层厚度<300),换填至基底标高(压实系数≥0.93),换填后地基土的承载力必须满足80Kpa;基底以上回填土分层夯实,基础底必须找平、夯实并清理干净,方可施工;以上所有回填土及其下的素土均应分层夯实;
- 5.02 本图设计砌体均为MU10砌M5水泥砂浆;所有毛石砌体,均采用强度等级不低于MU30之毛石,砂浆强度等级不低于M7.5,所有毛石砌体均应原浆勾缝(除特殊注明外);

5.03 所有木件均采用直纹一级木料,其含水率不大于12%,须经过防腐处理后方可使用。

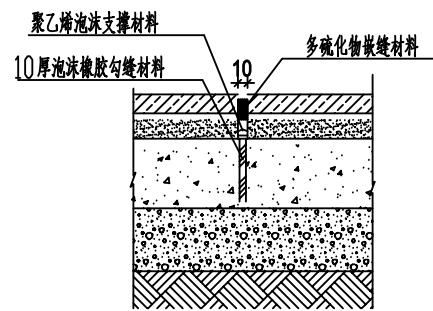
- 防腐处理方法一: 木料采用强化防腐油涂刷2-3次,强化防腐油配合比97%混合防腐油,3%氯酚(用于地面以下)。
- 防腐处理方法二: 采用E-51双酚A环氧树脂刷2次(用于地面以上)。
- 木材配件金属应做防锈处理,采用镀锌或不锈钢。

5.04 所有室外地面所用之天然石材铺装材料,均应按照相关规范要求

- 进行防腐,防污处理。接缝处未作特殊注明的,均采用干石灰砂浆扫缝后洒水封缝。
- 5.05 除特殊说明外所有有关设计细部、选材、饰面均须按景观设计师指导进行施工。
- 5.06 所有外露铁件,应于完成最终饰面之前,按照相关施工规范进行除锈、防锈处理:(1).清理金属面除锈;(2).防锈漆或红丹一遍;(3).刮腻子、磨光;(4).调和漆三遍。本设计图纸若钢件之间为焊接连接时,焊接后应除去毛刺焊渣,打磨光滑,四角平整并矫正其焊接变形;本设计图纸所有外露方钢端头均须焊钢板收口。

5.07 非承载道路为150厚混凝土,标号不低于C20,采用200厚级配石;

- 承载道路为150厚混凝土,标号不低于C25,采用300厚级配石;
- 每4M-6M设置一道伸缩缝10mm宽,具体做法详见下图;
- 景墙基础承载力要求不小于120kpa



5.08 花池、树池的防潮、防水处理可用1:2水泥防水砂浆;

- 5.09 图中的树池施工时需注意池中乔木土球规格与树池内径的关系,如树池的内径小于土球需先种树后施工硬景;
- 5.10 钢筋混凝土说明:

- 5.10.1 本设计中小品地震防裂度为7度;
- 5.10.2 图中未注明之混凝土标号为C20,其中Φ为I级钢,

Φ为II级钢;

6.00 其它:

- 6.01 本工程设计中未尽之处,均应按照国家和地区现行的各类相关规范、规定及标准实施。

6.02 所有涉及结构承载力的设计,须经过结构工程师核算后,方可施工。

- 6.03 本设计如无特殊指明,室外铺装起排点位置均设在场地角点、中点及场地中心点的位置。
- 6.04 如无特殊指明,室外铺装与建筑外墙交接处应设置伸缩缝。
- 6.05 本项目中所有雕塑/壁刻/钢结构均由专业厂家设计制作,并由甲方及景观设计师审核,确认。
- 6.06 此图为修改后正式成果图,之前图纸若有与本图不符之处以本图为准,若总平面图与大样图不符之处以大样图为准。如有不详之处,请及时咨询,并以补充出图或变更出图为准。

7.00 图例说明:


- PA——种植区
- PG——私家花园
- TW——墙顶标高
- WA———水体
- FL———地面完成面标高
- WL———水面标高
- BP———池底标高

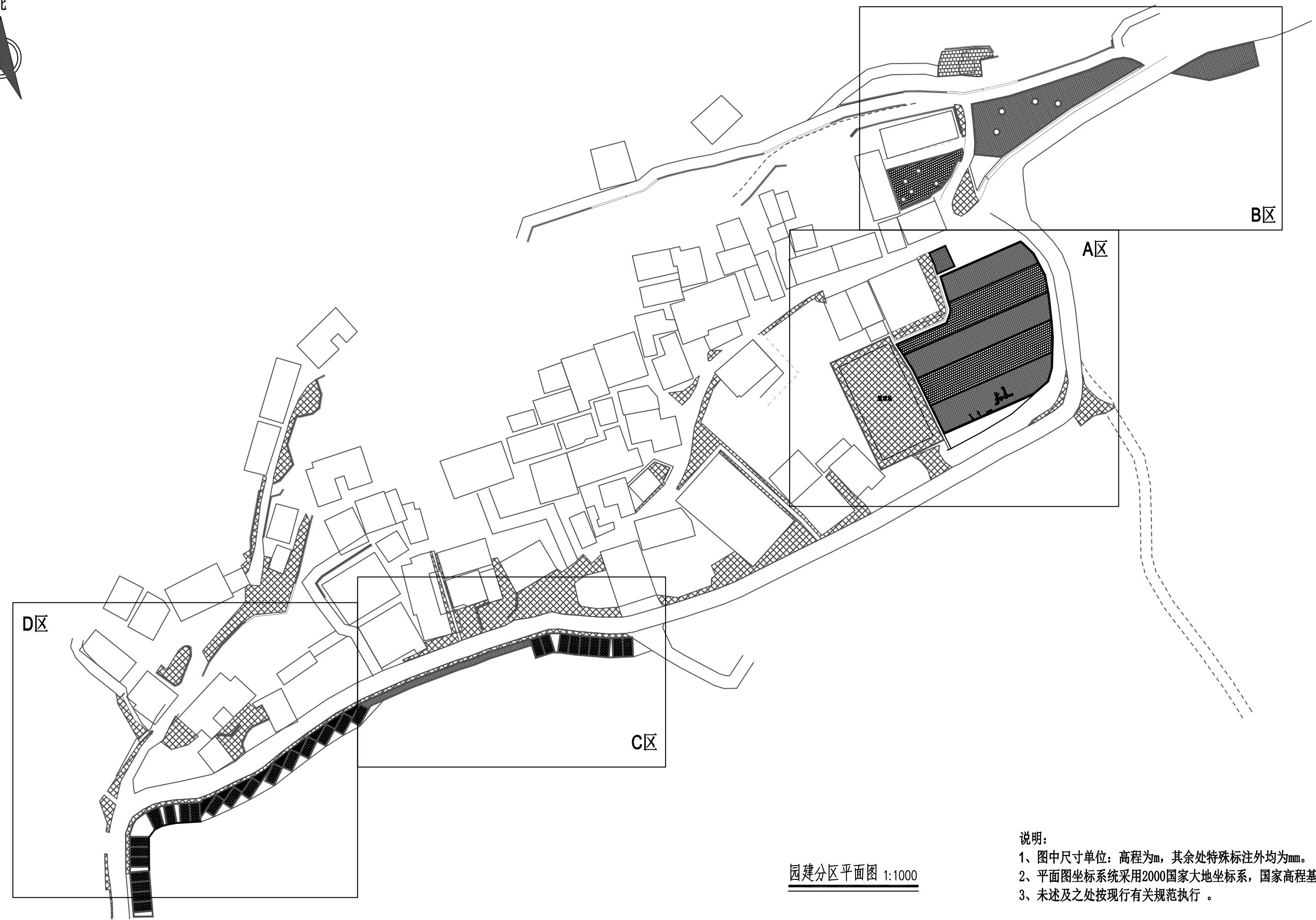
8.00: 《建筑地面工程防滑技术规程》(JGJ/T331-2014) 建筑地面防滑安全等级应分为四级。室外地面、室内潮湿地面、坡道及踏步防滑值应符合防滑图表1的规定。

防滑图表1:

防滑等级	防滑安全程度	防滑值BPN
Aw	高	BPN≥80
Bw	中高	60≤BPN<80
Cw	中	45≤BPN<60
Dw	低	BPN<45



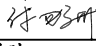


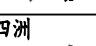
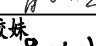
8.02: 室外铺砌人行道、步行街、广场等板块防滑地面施工应符合本规程和现行行业标准《城镇道路工程施工与质量验收规范》CJJ 1的规定。
本工程人行道、广场、停车场地面防滑等级为Bw

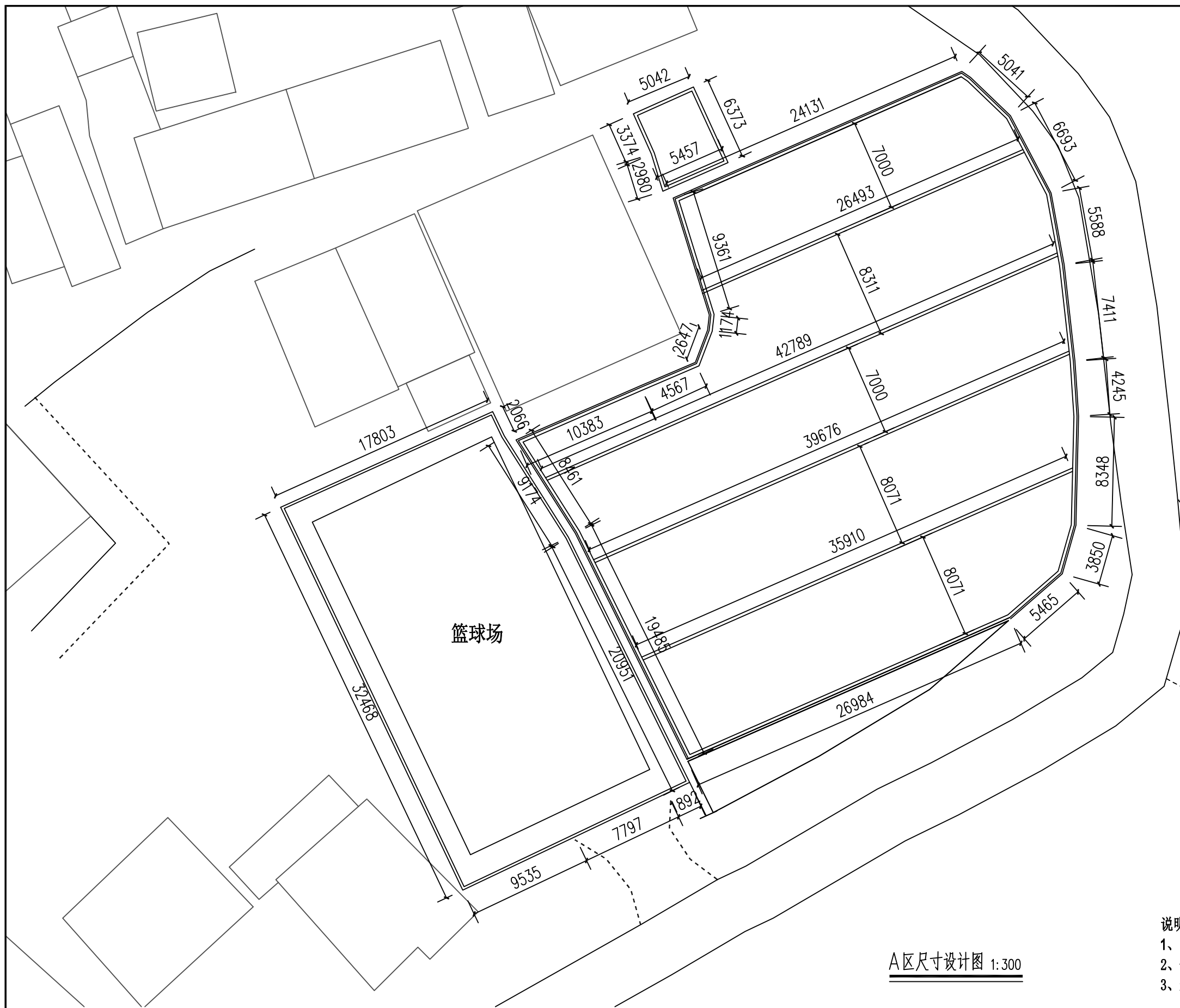
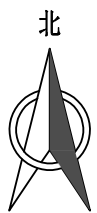
 广西业恒建设有限公司 Guangxi Yeheng Construction Co., Ltd. 工程设计资质证书: 公路行业(公路)专业乙级; 水利行业乙级; A145011490 工程测绘资质证书: 工程测量乙级(乙测资字45505887) 工程咨询单位乙级资信证书: 水利水电专业资信乙级(乙252022010036)	批准	陈龙	审核	付四洲	建设单位	贵港市港南区农业农村局	图名	景观设计说明	设计阶段	施工图	比例	如图	工程号	
	核定	陈龙	校核	曾教胜	项目名称	港南区2025年中央大中型水库移民后期扶持资金(第二批)项目			专业	园林	图号	JS-01	日期	2025.12
	项目负责人	付四洲	设计	莫姣妹	子项目名称	贵港市港南区木梓镇三联村8、9队美丽移民村项目			条形码					



园建分区平面图 1:1000


- 说明:
- 1、图中尺寸单位：高程为m，其余处特殊标注外均为mm。
 - 2、平面图坐标系统采用2000国家大地坐标系，国家高程基准。
 - 3、未述及之处按现行有关规范执行。

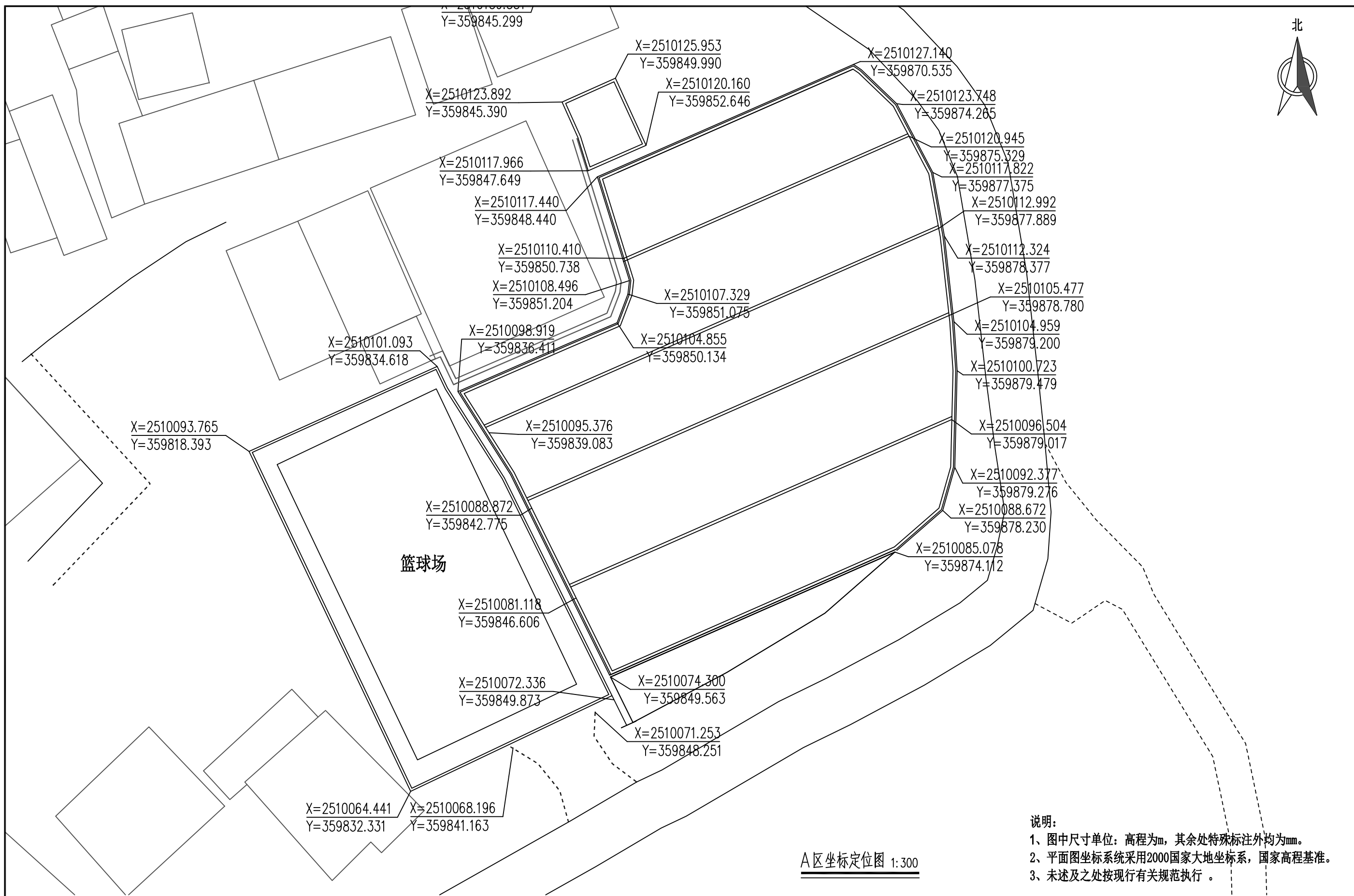
 广西业恒建设有限公司 Guangxi Yeheng Construction Co., Ltd. <small>工程设计资质证书：公路行业（公路）专业乙级；水利行业乙级；A145011490 工程测绘资质证书：工程测量乙级（乙测资字45505887） 工程咨询单位乙级资信证书：水利水电专业资信乙级（乙252022010036）</small>	批准	陈龙 	审核	付四洲 	建设单位	贵港市港南区农业农村局	图名	园建分区平面图	设计阶段	施工图	比例	如图	工程号	
	核定	陈龙 	校核	曾教胜 	项目名称	港南区2025年中央大中型水库移民后期扶持资金（第二批）项目			专业	园林	图号	JP-01	日期	2025.12
	项目负责人	付四洲 	设计	莫姣妹 	子项目名称	贵港市港南区木梓镇三联村8、9队美丽移民村项目			条形码					



A区尺寸设计图 1:300


- 说明:
- 1、图中尺寸单位: 高程为m, 其余处特殊标注外均为mm。
 - 2、平面图坐标系采用2000国家大地坐标系, 国家高程基准。
 - 3、未述及之处按现行有关规范执行。

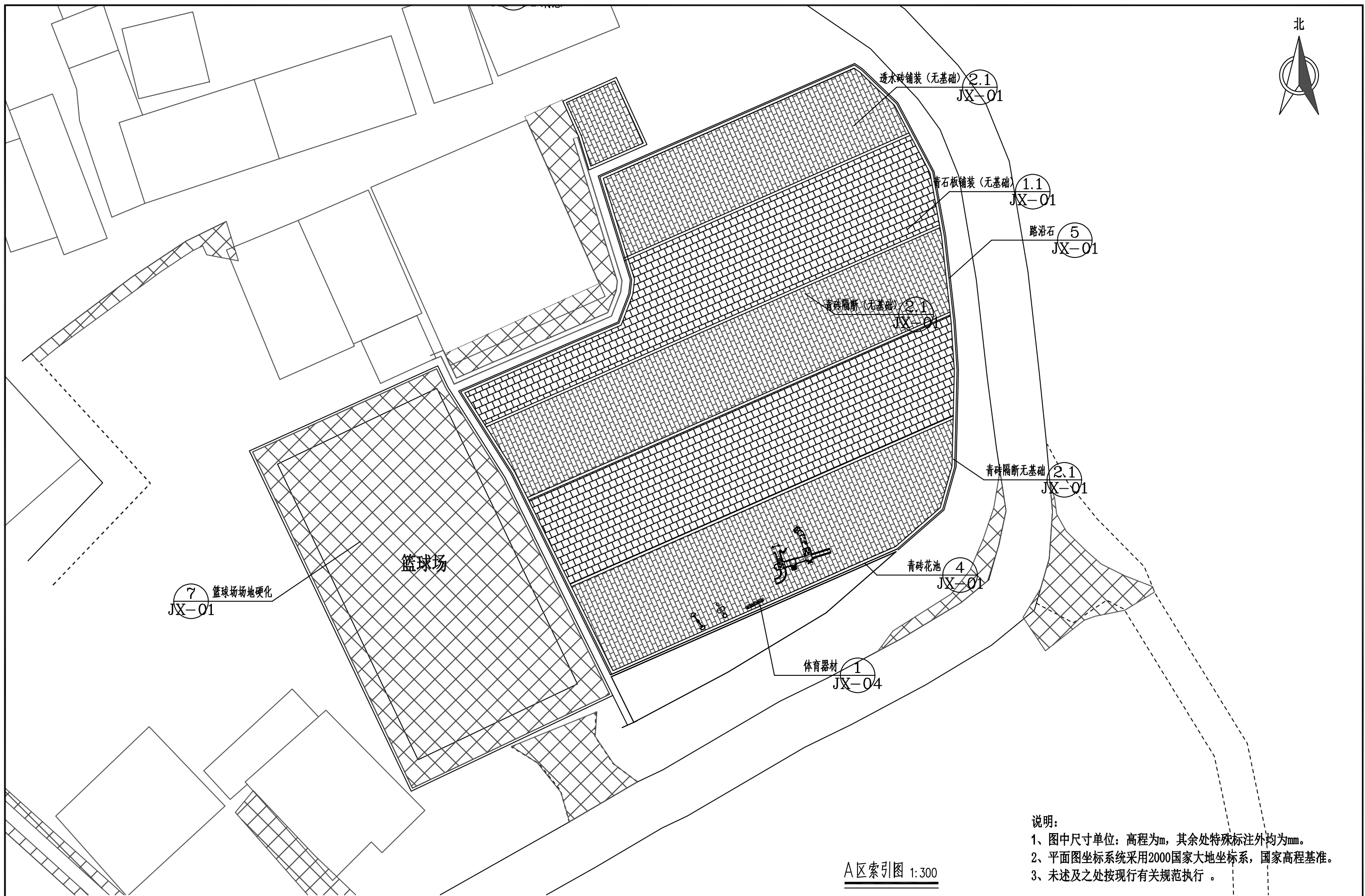
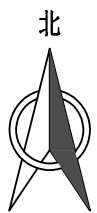
 广西业恒建设有限公司 Guangxi Yeheng Construction Co., Ltd. 工程设计资质证书: 公路行业(公路)专业乙级; 水利行业乙级; A145011490 工程测绘资质证书: 工程测量乙级(乙测资字45505887) 工程咨询单位乙级资信证书: 水利水电专业资信乙级(乙252022010036)	批准	陈龙	审核	付四洲	建设单位	贵港市港南区农业农村局	图名	A区尺寸设计图	设计阶段	施工图	比例	如图	工程号	
	核定	陈龙	校核	曾教胜	项目名称	港南区2025年中央大中型水库移民后期扶持资金(第二批)项目			专业	园林	图号	JP-03	日期	2025.12
	项目负责人	付四洲	设计	莫姣妹	子项目名称	贵港市港南区木梓镇三联村8、9队美丽移民村项目			条形码					



A区坐标定位图 1:300


说明:
 1、图中尺寸单位: 高程为m, 其余处特殊标注外均为mm。
 2、平面图坐标系采用2000国家大地坐标系, 国家高程基准。
 3、未述及之处按现行有关规范执行。

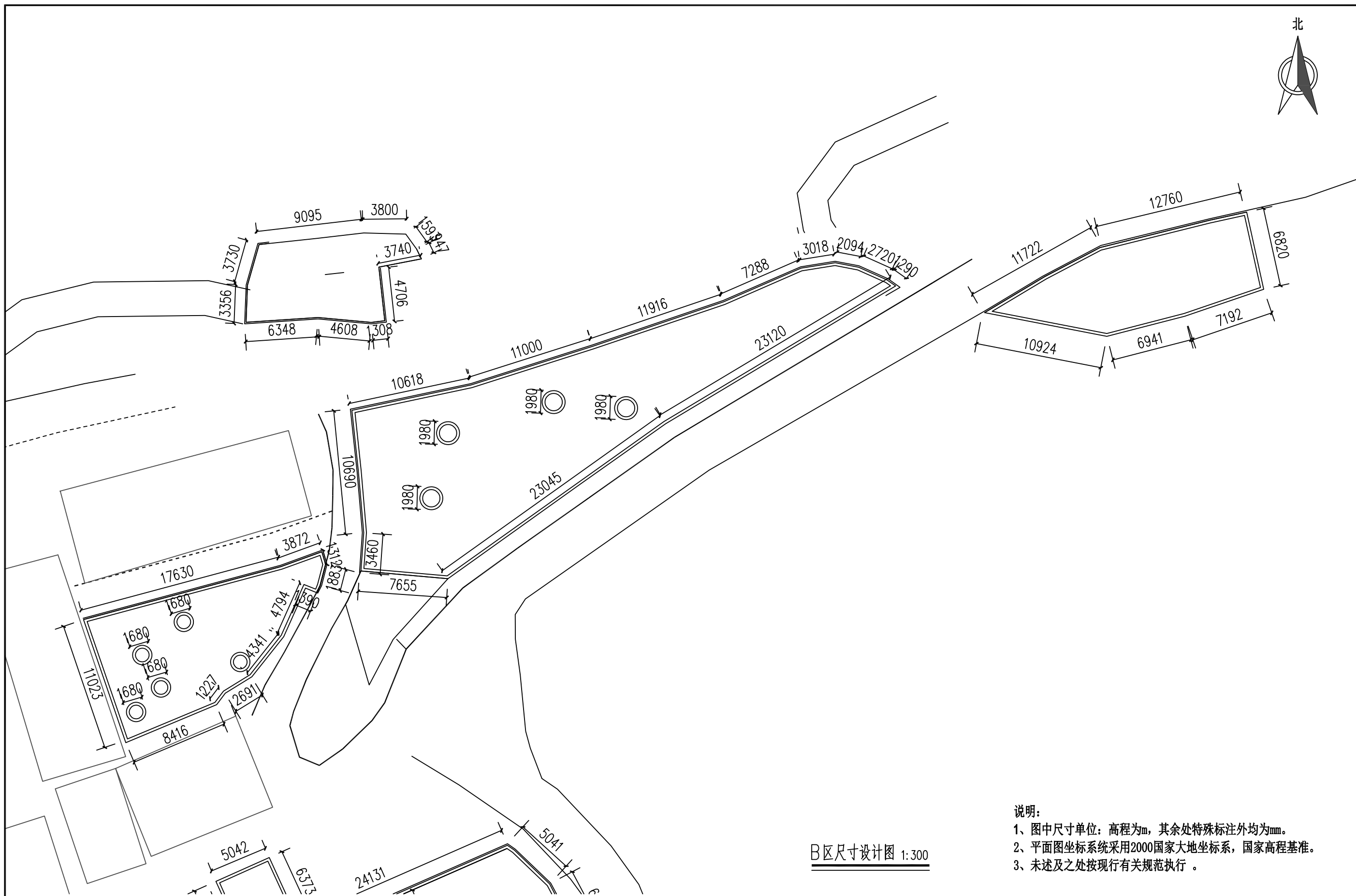
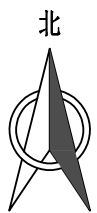
 广西业恒建设有限公司 Guangxi Yeheng Construction Co., Ltd. <small>工程设计资质证书: 公路行业(公路)专业乙级; 水利行业乙级; A145011490 工程测绘资质证书: 工程测量乙级(乙测资字45505887) 工程咨询单位乙级资信证书: 水利水电专业资信乙级(乙252022010036)</small>	批准	陈龙	审核	付四洲	建设单位	贵港市港南区农业农村局	图名	A区坐标定位图	设计阶段	施工图	比例	如图	工程号	
	核定	陈龙	校核	曾教胜	项目名称	港南区2025年中央大中型水库移民后期扶持资金(第二批)项目			专业	园林	图号	JP-04	日期	2025.12
	项目负责人	付四洲	设计	莫姣妹	子项目名称	贵港市港南区木梓镇三联村8、9队美丽移民村项目			条形码					



说明：
 1、图中尺寸单位：高程为m，其余处特殊标注外均为mm。
 2、平面图坐标系采用2000国家大地坐标系，国家高程基准。
 3、未述及之处按现行有关规范执行。


A区索引图 1:300

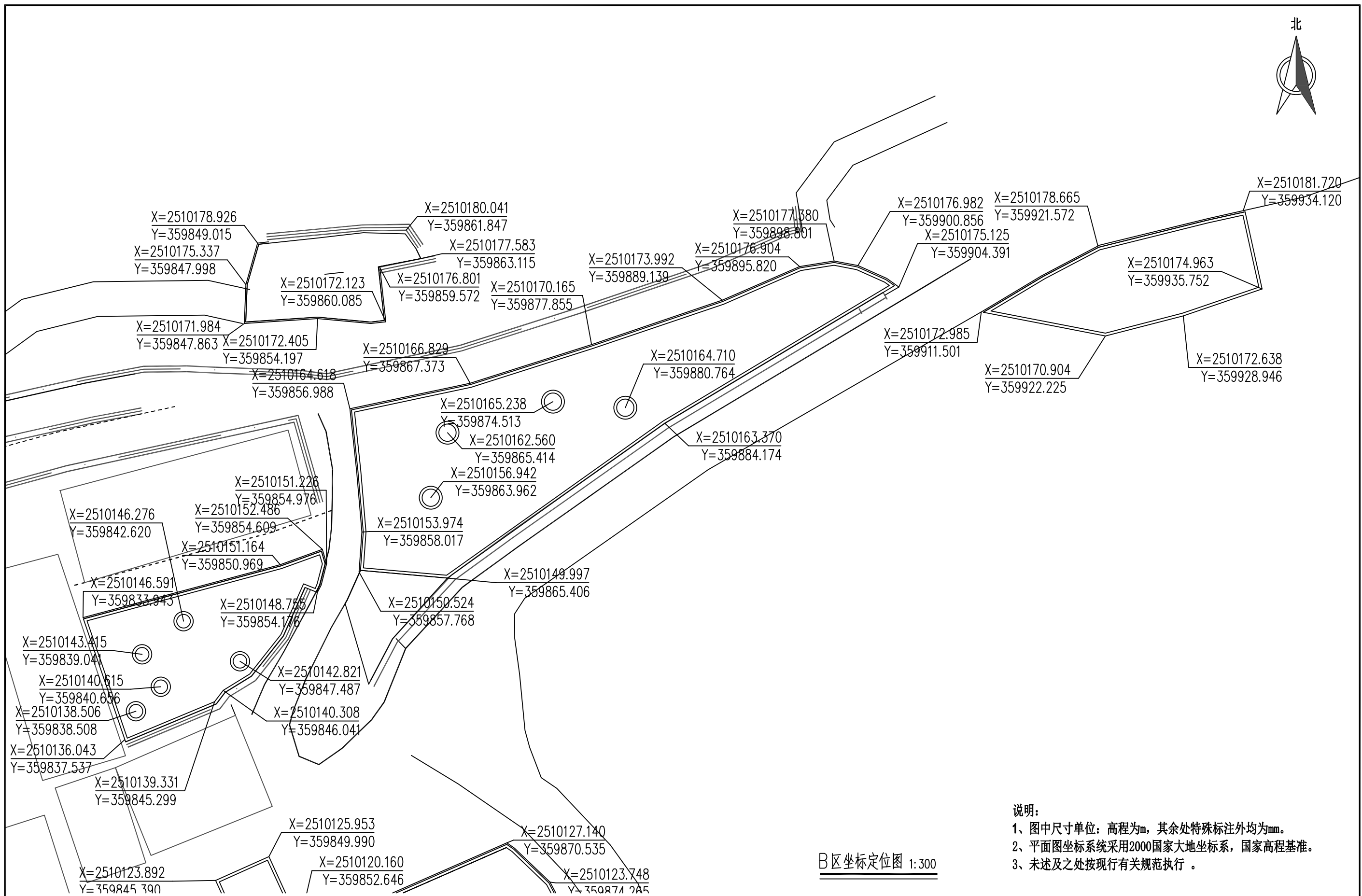
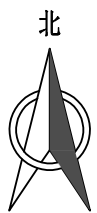
 广西业恒建设有限公司 Guangxi Yeheng Construction Co., Ltd. <small>工程设计资质证书：公路行业（公路）专业乙级；水利行业乙级；A145011490 工程测绘资质证书：工程测量乙级（乙测资字45505887） 工程咨询单位乙级资信证书：水利水电专业资信乙级（乙252022010036）</small>	批准	陈龙	审核	付四洲	建设单位	贵港市港南区农业农村局	图名	A区索引图	设计阶段	施工图	比例	如图	工程号	
	核定	陈龙	校核	曾教胜	项目名称	港南区2025年中央大中型水库移民后期扶持资金（第二批）项目			专业	园林	图号	JP-05	日期	2025.12
	项目负责人	付四洲	设计	莫姣妹	子项目名称	贵港市港南区木梓镇三联村8、9队美丽移民村项目			条形码					



B区尺寸设计图 1:300


- 说明:
- 1、图中尺寸单位: 高程为m, 其余处特殊标注外均为mm。
 - 2、平面图坐标系采用2000国家大地坐标系, 国家高程基准。
 - 3、未述及之处按现行有关规范执行。

 广西业恒建设有限公司 Guangxi Yeheng Construction Co., Ltd. 工程设计资质证书: 公路行业(公路)专业乙级; 水利行业乙级; A145011490 工程测绘资质证书: 工程测量乙级(乙测资字45505887) 工程咨询单位乙级资信证书: 水利水电专业资信乙级(乙252022010036)	批准	陈龙	审核	付四洲	建设单位	贵港市港南区农业农村局	图名	B区尺寸设计图	设计阶段	施工图	比例	如图	工程号	
	核定	陈龙	校核	曾教胜	项目名称	港南区2025年中央大中型水库移民后期扶持资金(第二批)项目			专业	园林	图号	JP-06	日期	2025.12
	项目负责人	付四洲	设计	莫姣妹	子项目名称	贵港市港南区木梓镇三联村8、9队美丽移民村项目			条形码					

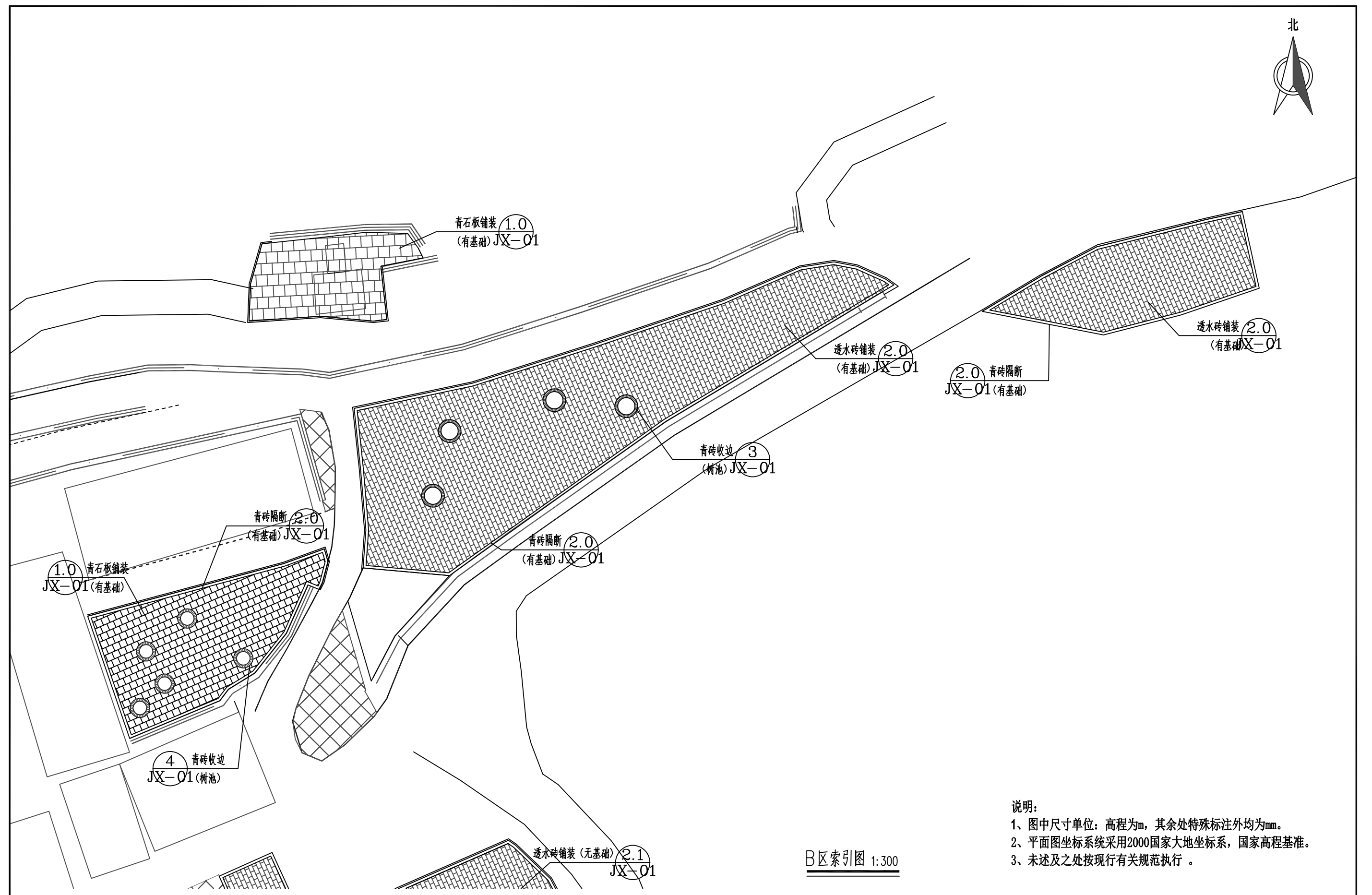


- 说明:
- 1、图中尺寸单位: 高程为m, 其余处特殊标注外均为mm。
 - 2、平面图坐标系采用2000国家大地坐标系, 国家高程基准。
 - 3、未述及之处按现行有关规范执行。

B区坐标定位图 1:300


 广西业恒建设有限公司 Guangxi Yeheng Construction Co., Ltd. <small>工程设计资质证书: 公路行业(公路)专业乙级; 水利行业乙级; A145011490 工程测绘资质证书: 工程测量乙级(乙测资字45505887) 工程咨询单位乙级资信证书: 水利水电专业资信乙级(乙252022010036)</small>	批准	陈龙	审核	付四洲	建设单位	贵港市港南区农业农村局	图名	B区坐标定位图	设计阶段	施工图	比例	如图	工程号	
	核定	陈龙	校核	曾教胜	项目名称	港南区2025年中央大中型水库移民后期扶持资金(第二批)项目			专业	园林	图号	JP-07	日期	2025.12
	项目负责人	付四洲	设计	莫姣妹	子项目名称	贵港市港南区木梓镇三联村8、9队美丽移民村项目			条形码					

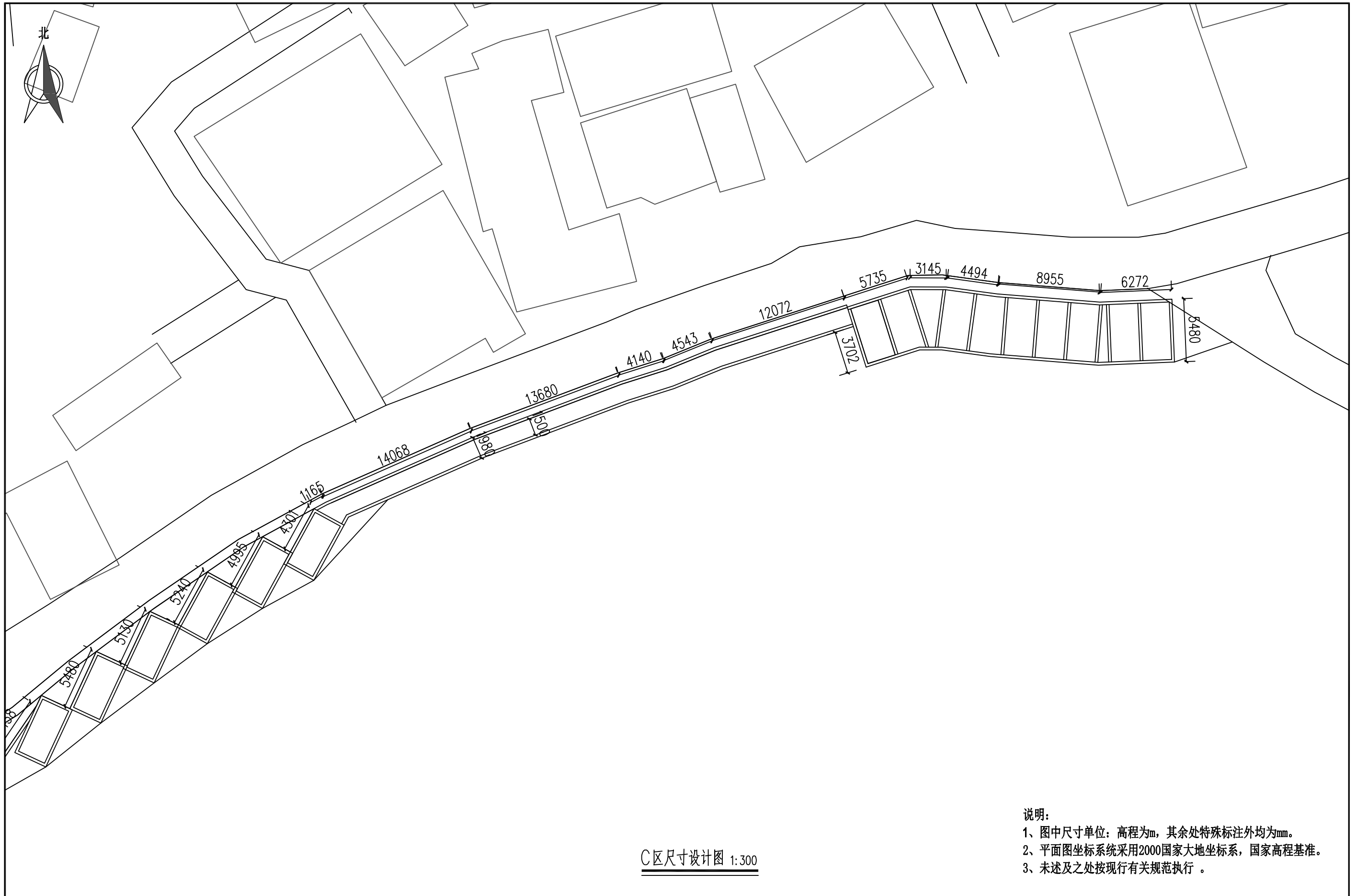
北



说明：
 1、图中尺寸单位：高程为m，其余处特殊标注外均为mm。
 2、平面图坐标系采用2000国家大地坐标系，国家高程基准。
 3、未述及之处按现行有关规范执行。


B区索引图 1:300

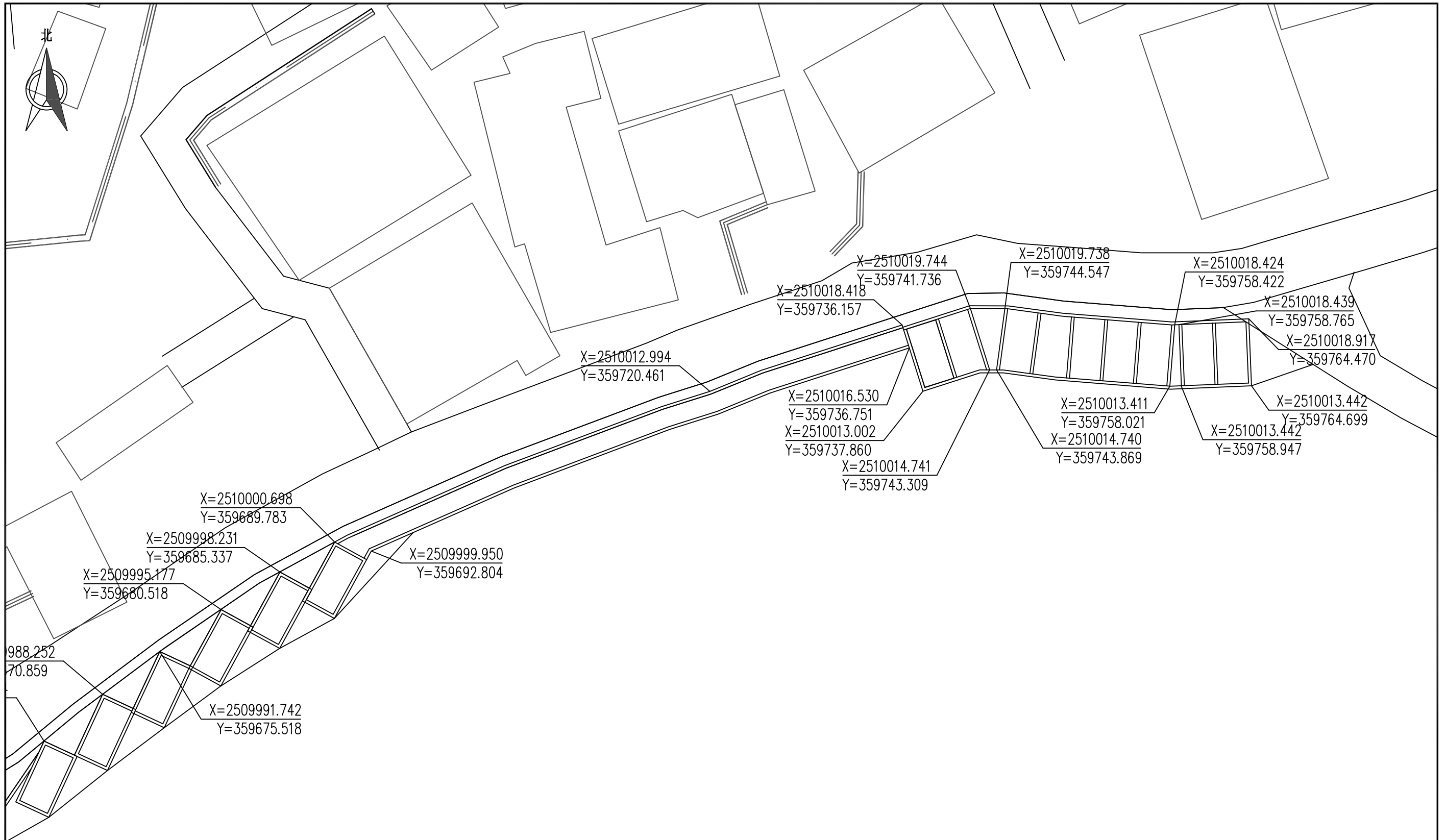
 广西业恒建设有限公司 Guangxi Yeheng Construction Co., Ltd. 工程设计资质证书：公路行业（公路）专业乙级；水利行业乙级；A145011490 工程测绘资质证书：工程测量乙级（乙测资字45505887） 工程咨询单位乙级资信证书：水利水电专业资信乙级（乙252022010036）	批准	陈龙	审核	付四洲	建设单位	贵港市港南区农业农村局	图名	B区索引图	设计阶段	施工图	比例	如图	工程号	
	核定	陈龙	校核	曾教胜	项目名称	港南区2025年中央大中型水库移民后期扶持资金（第二批）项目			专业	园林	图号	JP-08	日期	2025.12
	项目负责人	付四洲	设计	莫姣妹	子项目名称	贵港市港南区木梓镇三联村8、9队美丽移民村项目			条形码					



C区尺寸设计图 1:300

说明：
 1、图中尺寸单位：高程为m，其余处特殊标注外均为mm。
 2、平面图坐标系采用2000国家大地坐标系，国家高程基准。
 3、未述及之处按现行有关规范执行。

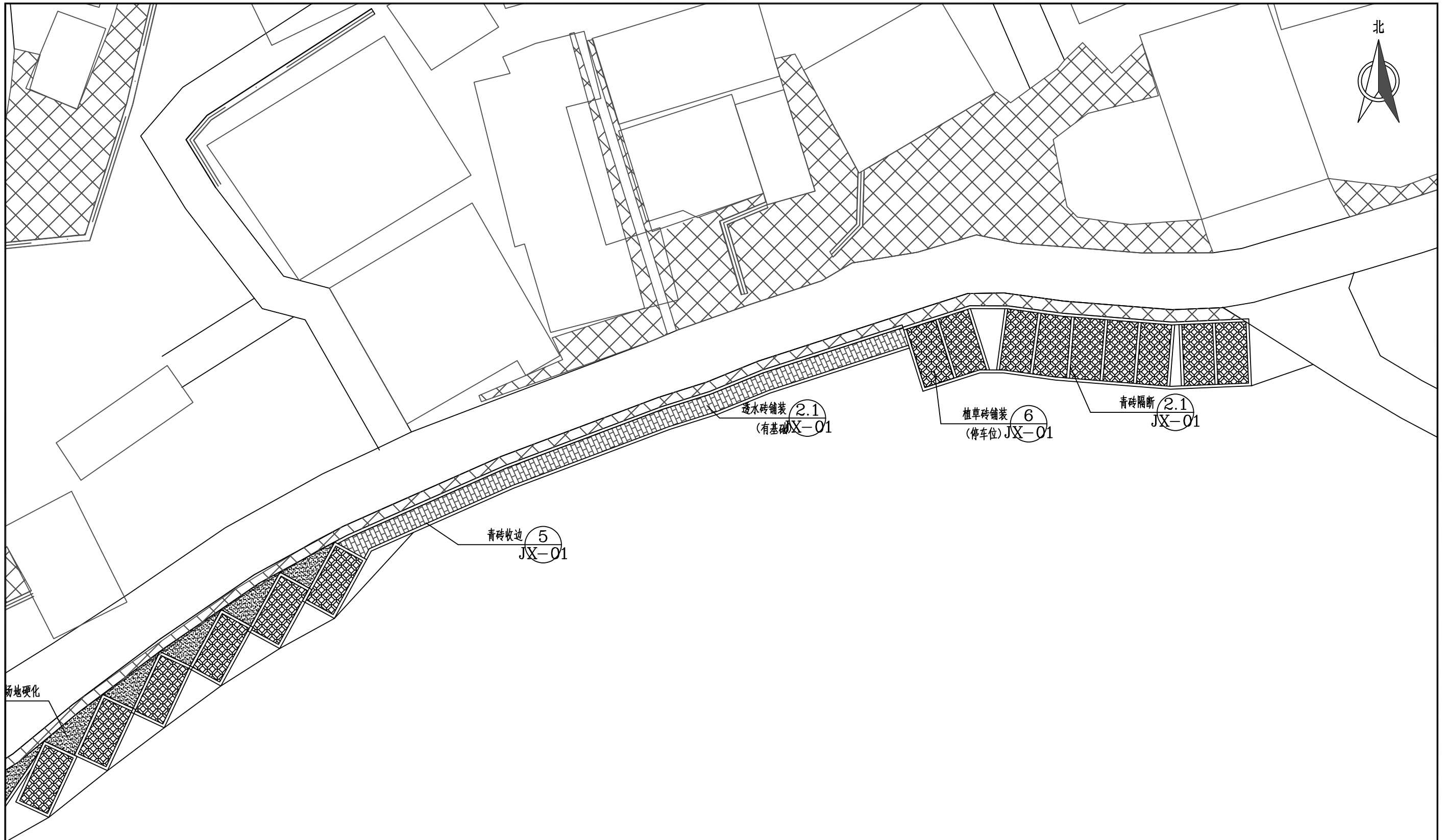
 广西业恒建设有限公司 Guangxi Yeheng Construction Co., Ltd. 工程设计资质证书：公路行业（公路）专业乙级；水利行业乙级；A145011490 工程测绘资质证书：工程测量乙级（乙测资字45505887） 工程咨询单位乙级资信证书：水利水电专业资信乙级（乙252022010036）	批准	陈龙	审核	付四洲	建设单位	贵港市港南区农业农村局	图名	C区尺寸设计图	设计阶段	施工图	比例	如图	工程号	
	核定	陈龙	校核	曾教胜	项目名称	港南区2025年中央大中型水库移民后期扶持资金（第二批）项目			专业	园林	图号	JP-09	日期	2025.12
	项目负责人	付四洲	设计	莫姣妹	子项目名称	贵港市港南区木梓镇三联村8、9队美丽移民村项目			条形码					



C区坐标定位图 1:300

说明：
 1、图中尺寸单位：高程为m，其余处特殊标注外均为mm。
 2、平面图坐标系采用2000国家大地坐标系，国家高程基准。
 3、未述及之处按现行有关规范执行。

广西业恒建设有限公司 Guangxi Yeheng Construction Co., Ltd. 工程设计资质证书：公路行业（公路）专业乙级；水利行业乙级；A145011490 工程测绘资质证书：工程测量乙级（乙测资字45505887） 工程咨询单位乙级资质证书：水利水电专业资信乙级（乙252022010036）	批准	陈龙	审核	付四洲	建设单位	贵港市港南区农业农村局	图名	C区坐标定位图	设计阶段	施工图	比例	如图	工程号	
	核定	陈龙	校核	曾教胜	项目名称	港南区2025年中央大中型水库移民后期扶持资金（第二批）项目			专业	园林	图号	JP-10	日期	2025.12
	项目负责人	付四洲	设计	莫姣妹	子项目名称	贵港市港南区木梓镇三联村8、9队美丽移民村项目			条形码					

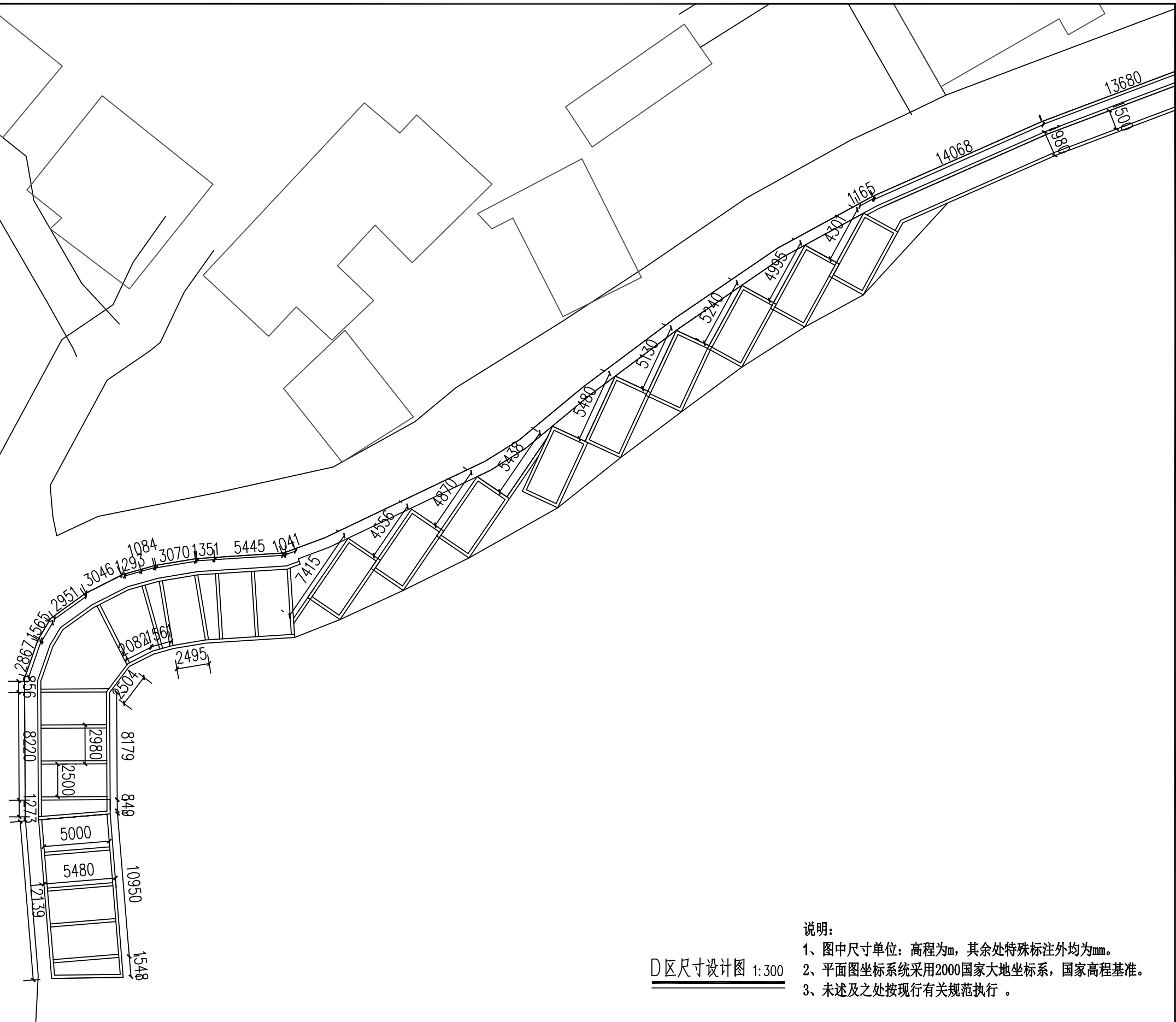


C区索引图 1:300

说明:


- 1、图中尺寸单位: 高程为m, 其余处特殊标注外均为mm。
- 2、平面图坐标系采用2000国家大地坐标系, 国家高程基准。
- 3、未述及之处按现行有关规范执行。

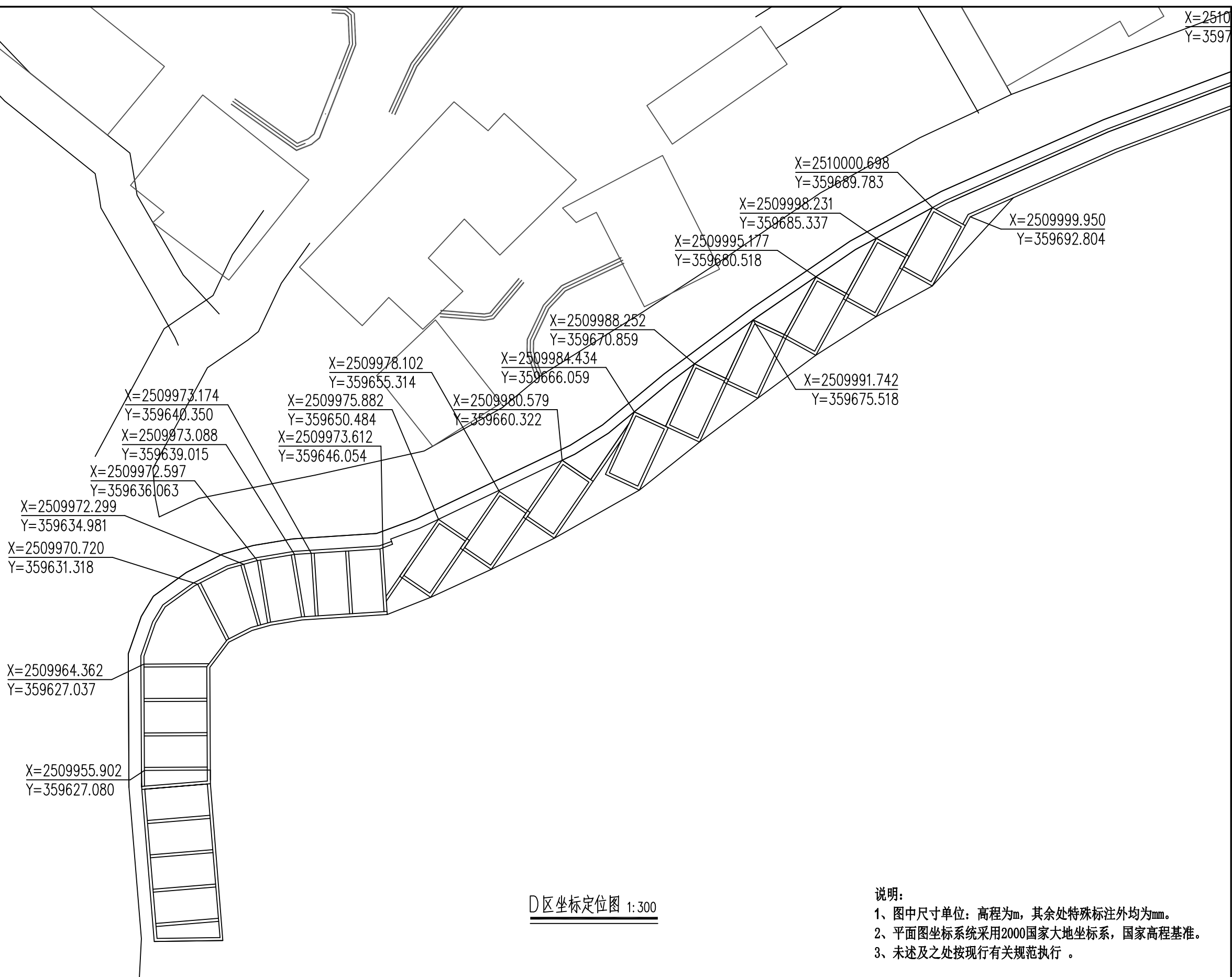
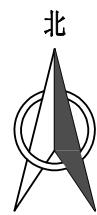
<p>广西业恒建设有限公司 Guangxi Yeheng Construction Co., Ltd. 工程设计资质证书: 公路行业(公路)专业乙级; 水利行业乙级; A145011490 工程测绘资质证书: 工程测量乙级(乙测资字45505887) 工程咨询单位乙级资信证书: 水利水电专业资信乙级(乙252022010036)</p>	批准	陈龙	审核	付四洲	建设单位	贵港市港南区农业农村局	图名	C区索引图	设计阶段	施工图	比例	如图	工程号	
	核定	陈龙	校核	曾教胜	项目名称	港南区2025年中央大中型水库移民后期扶持资金(第二批)项目			专业	园林	图号	JP-11	日期	2025.12
	项目负责人	付四洲	设计	莫姣妹	子项目名称	贵港市港南区木梓镇三联村8、9队美丽移民村项目			条形码					



说明：
 1、图中尺寸单位：高程为m，其余处特殊标注外均为mm。
 2、平面图坐标系采用2000国家大地坐标系，国家高程基准。
 3、未述及之处按现行有关规范执行。


D区尺寸设计图 1:300

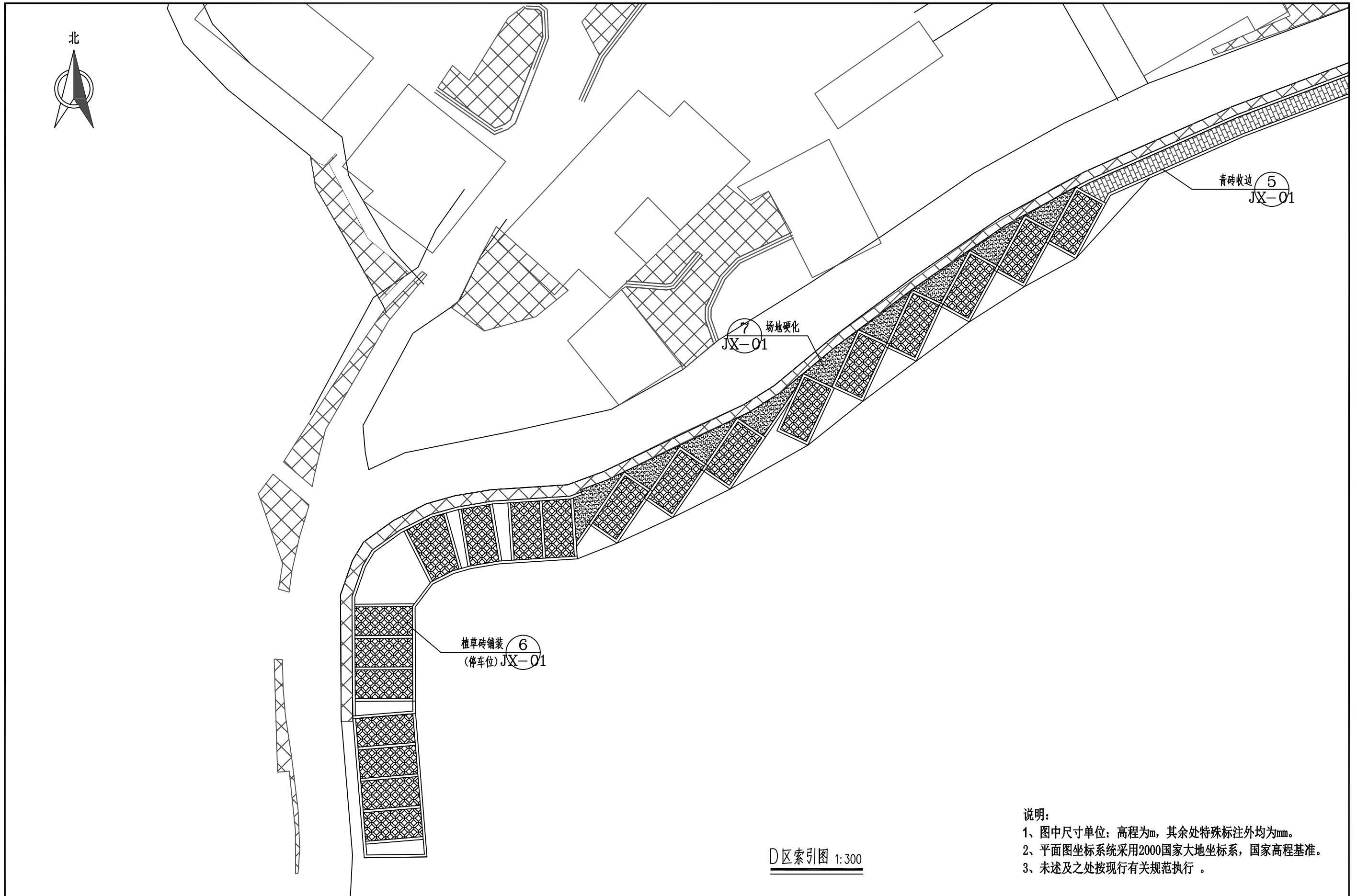
 广西业恒建设有限公司 Guangxi Yeheng Construction Co., Ltd. <small>工程设计资质证书：公路行业（公路）专业乙级；水利行业乙级；A145011490 工程测绘资质证书：工程测量乙级（乙测资字45505887） 工程咨询单位乙级资信证书：水利水电专业资信乙级（乙252022010036）</small>	批准	陈龙	审核	付四洲	建设单位	贵港市港南区农业农村局	图名	D区尺寸设计图	设计阶段	施工图	比例	如图	工程号	
	核定	陈龙	校核	曾教胜	项目名称	港南区2025年中央大中型水库移民后期扶持资金（第二批）项目			专业	园林	图号	JP-12	日期	2025.12
	项目负责人	付四洲	设计	莫姣妹	子项目名称	贵港市港南区木梓镇三联村8、9队美丽移民村项目			条形码					



D区坐标定位图 1:300

- 说明:
- 1、图中尺寸单位: 高程为m, 其余处特殊标注外均为mm。
 - 2、平面图坐标系采用2000国家大地坐标系, 国家高程基准。
 - 3、未述及之处按现行有关规范执行。


 广西业恒建设有限公司 Guangxi Yeheng Construction Co., Ltd. 工程设计资质证书: 公路行业(公路)专业乙级; 水利行业乙级; A145011490 工程测绘资质证书: 工程测量乙级(乙测资字45505887) 工程咨询单位乙级资信证书: 水利水电专业资信乙级(乙252022010036)	批准	陈龙	审核	付四洲	建设单位	贵港市港南区农业农村局	图名	D区坐标定位图	设计阶段	施工图	比例	如图	工程号	
	核定	陈龙	校核	曾教胜	项目名称	港南区2025年中央大中型水库移民后期扶持资金(第二批)项目			专业	园林	图号	JP-13	日期	2025.12
	项目负责人	付四洲	设计	莫姣妹	子项目名称	贵港市港南区木梓镇三联村8、9队美丽移民村项目			条形码					

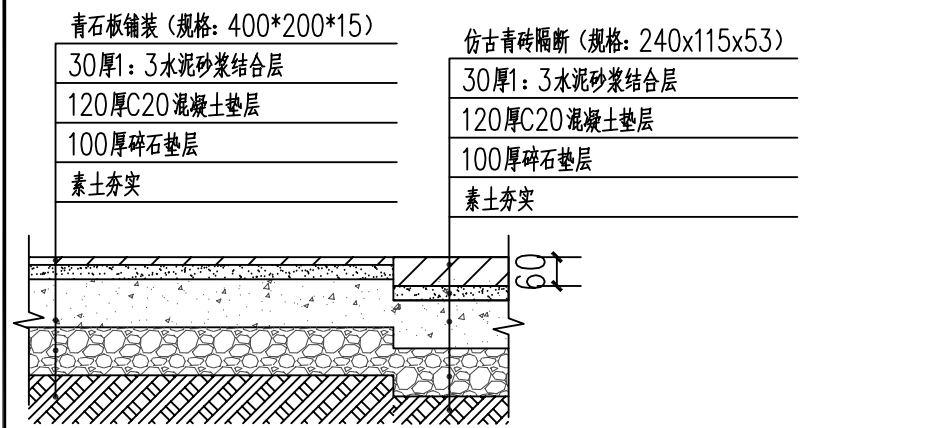


D区索引图 1:300

说明:

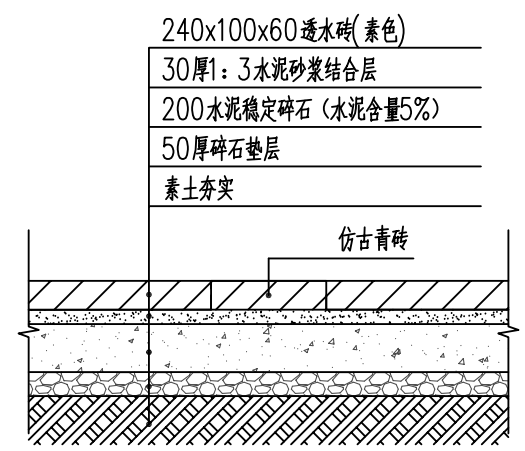
- 1、图中尺寸单位: 高程为m, 其余处特殊标注外均为mm。
- 2、平面图坐标系采用2000国家大地坐标系, 国家高程基准。
- 3、未述及之处按现行有关规范执行。

 广西业恒建设有限公司 Guangxi Yeheng Construction Co., Ltd. 工程设计资质证书: 公路行业(公路)专业乙级; 水利行业乙级; A145011490 工程测绘资质证书: 工程测量乙级(乙测资字45505887) 工程咨询单位乙级资信证书: 水利水电专业资信乙级(乙252022010036)	批准	陈龙	审核	付四洲	建设单位	贵港市港南区农业农村局	图名	D区索引图	设计阶段	施工图	比例	如图	工程号	
	核定	陈龙	校核	曾教胜	项目名称	港南区2025年中央大中型水库移民后期扶持资金(第二批)项目			专业	园林	图号	JP-14	日期	2025.12
	项目负责人	付四洲	设计	莫姣妹	子项目名称	贵港市港南区木梓镇三联村8、9队美丽移民村项目			条形码					



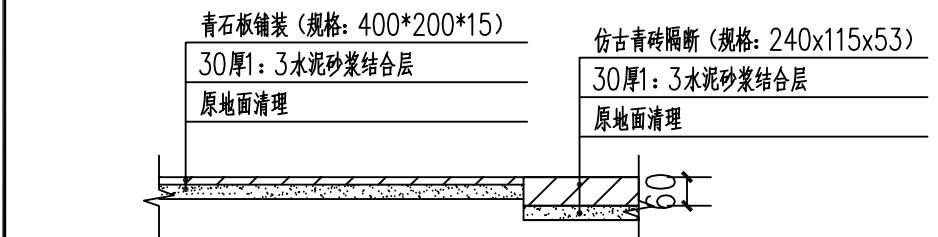
1.0 青石板铺装青砖隔断大样(有基础) 1:10

有基础青石板面积236m².



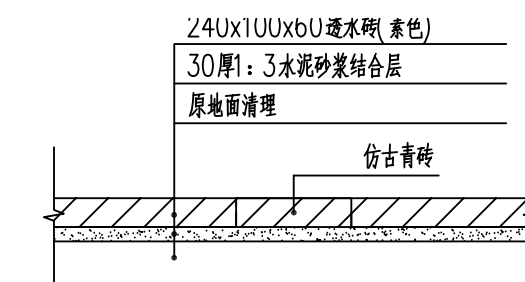
2.0 透水砖铺装大样(有基础) 1:10

有基础透水砖面积627m².



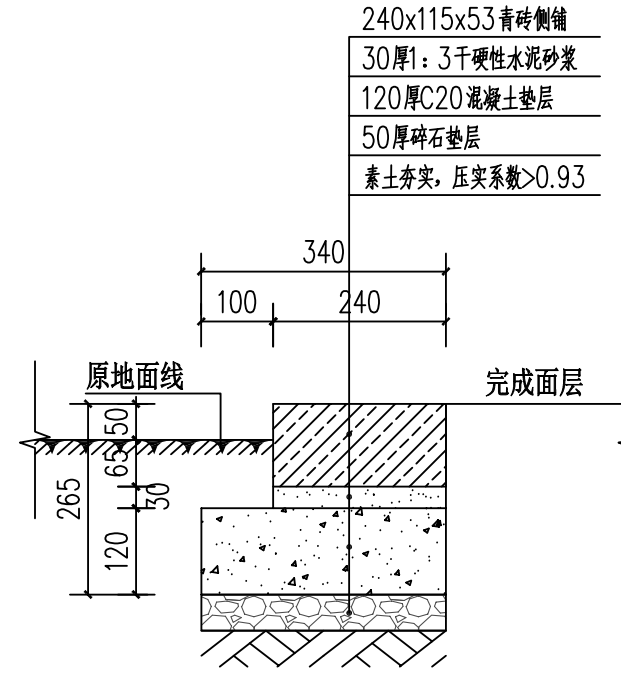
1.1 青石板铺装青砖隔断大样(无基础) 1:10

无基础青石板面积579m².

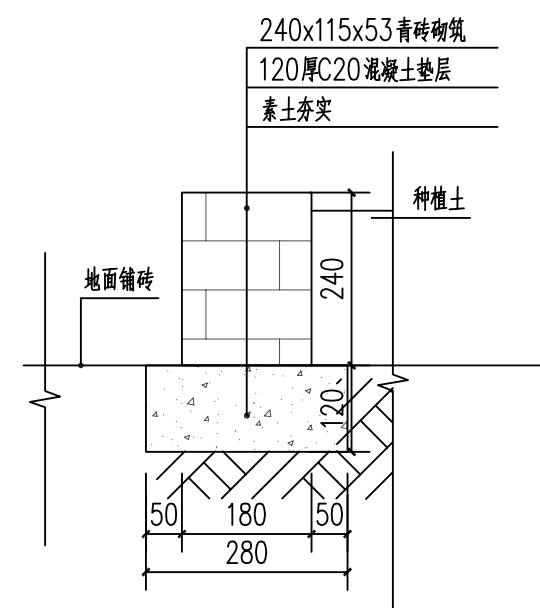


2.1 透水砖铺装青砖隔断大样(无基础) 1:10

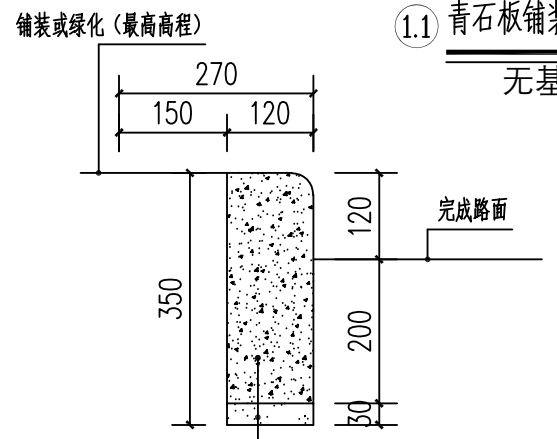
无基础透水砖面积733m².



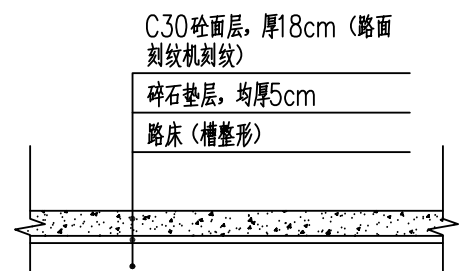
3 青砖收边大样 1:10



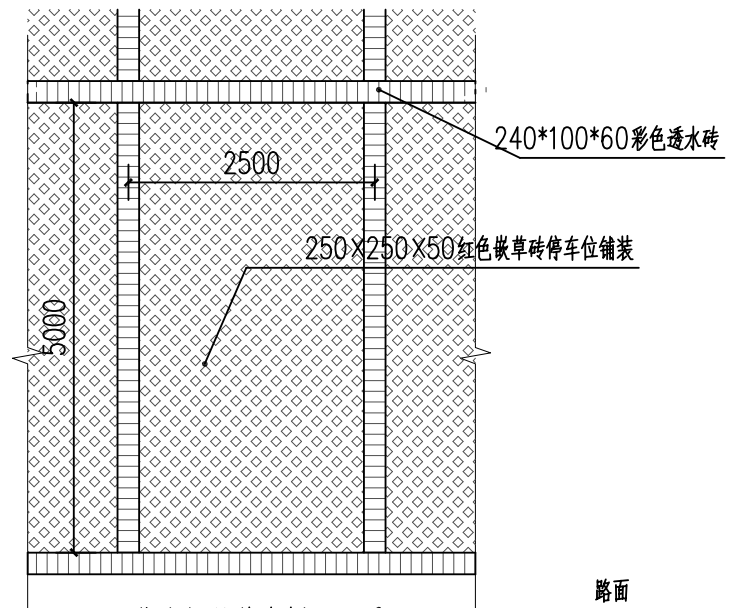
4 青砖花池做法大样 1:15



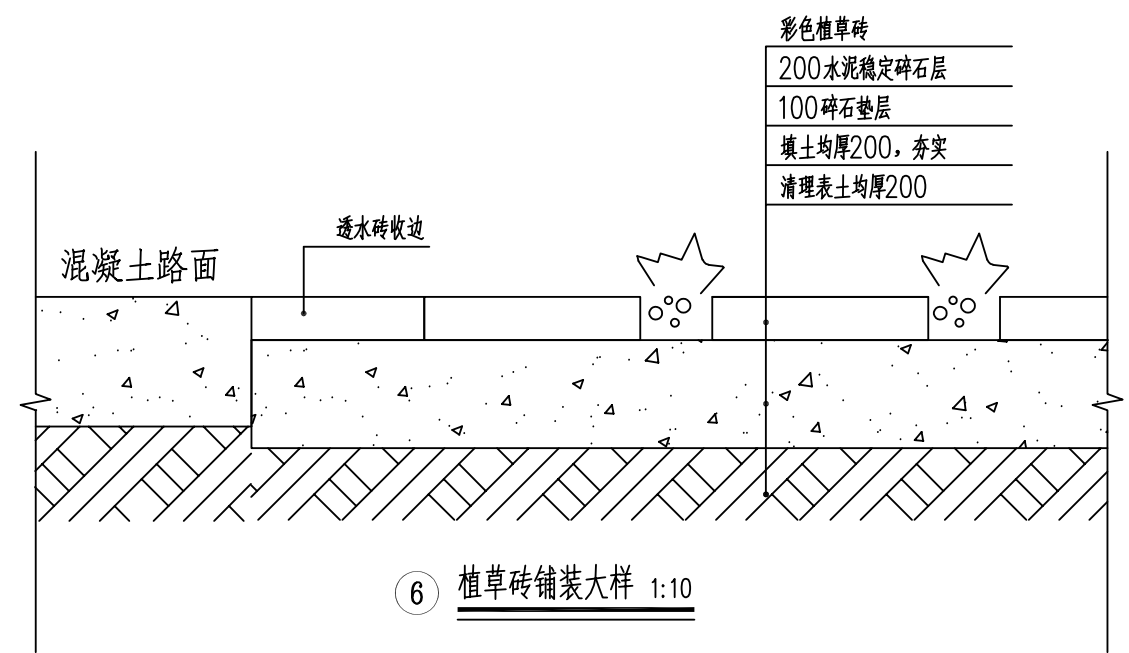
5 路沿石收边大样 1:15



7 篮球场、停车场场地硬化大样 1:10



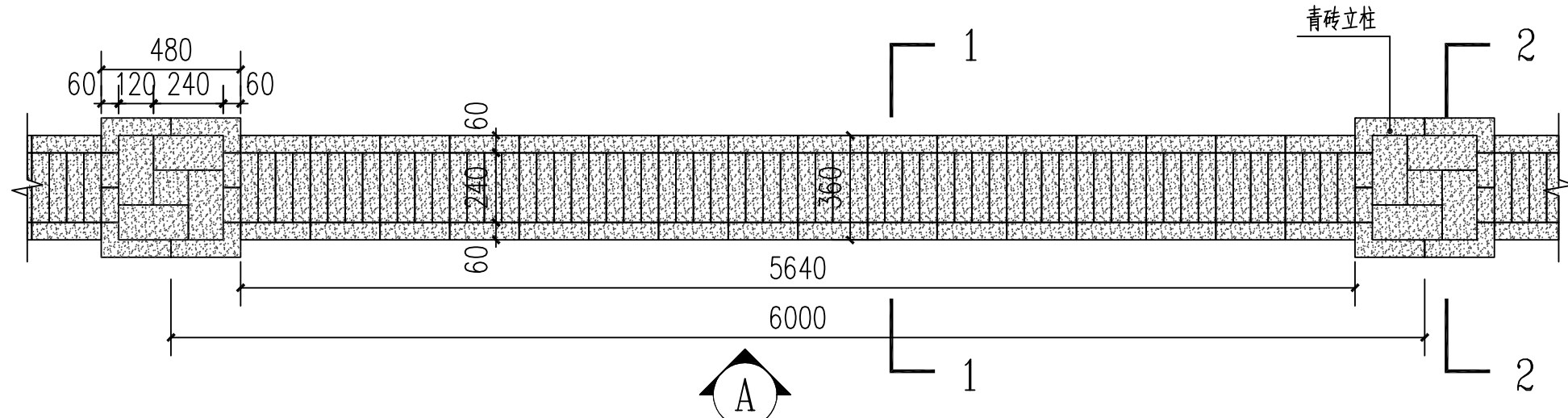
停车场铺装大样 1:10



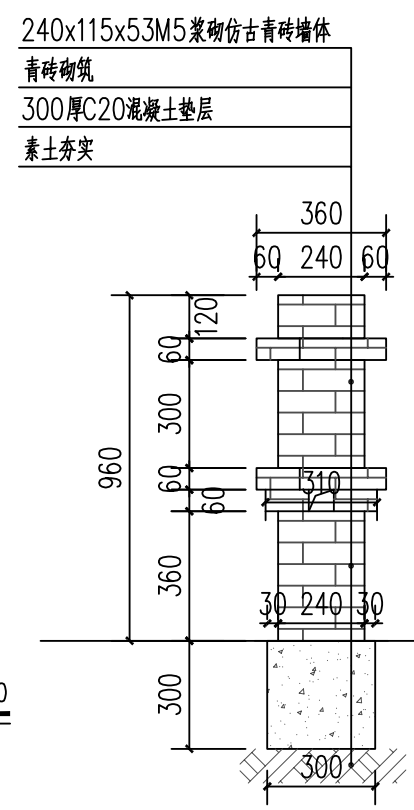
6 植草砖铺装大样 1:10

说明:
1、图中尺寸单位: 高程为m, 其余处特殊标注外均为mm。
2、未述及之处按现行有关规范执行。

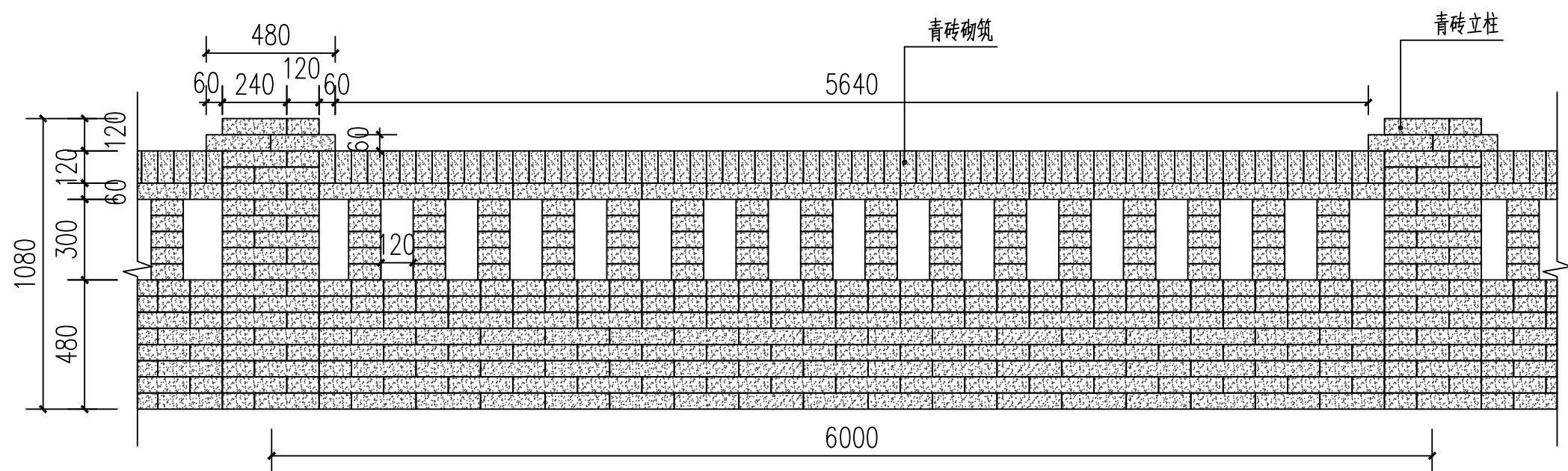
<p>广西业恒建设有限公司 Guangxi Yeheng Construction Co., Ltd. 工程设计资质证书: 公路行业(公路)专业乙级; 水利行业乙级; A145011490 工程测绘资质证书: 工程测量乙级(乙测资字45505887) 工程咨询单位乙级资信证书: 水利水电专业资信乙级(乙252022010036)</p>	批准	陈龙	审核	付四洲	建设单位	贵港市港南区农业农村局	图名	平面索引详图一	设计阶段	施工图	比例	如图	工程号	
	核定	陈龙	校核	曾教胜	项目名称	港南区2025年中央大中型水库移民后期扶持资金(第二批)项目			专业	园林	图号	JX-01	日期	2025.12
	项目负责人	付四洲	设计	莫姣妹	子项目名称	贵港市港南区木梓镇三联村8、9队美丽移民村项目			条形码					



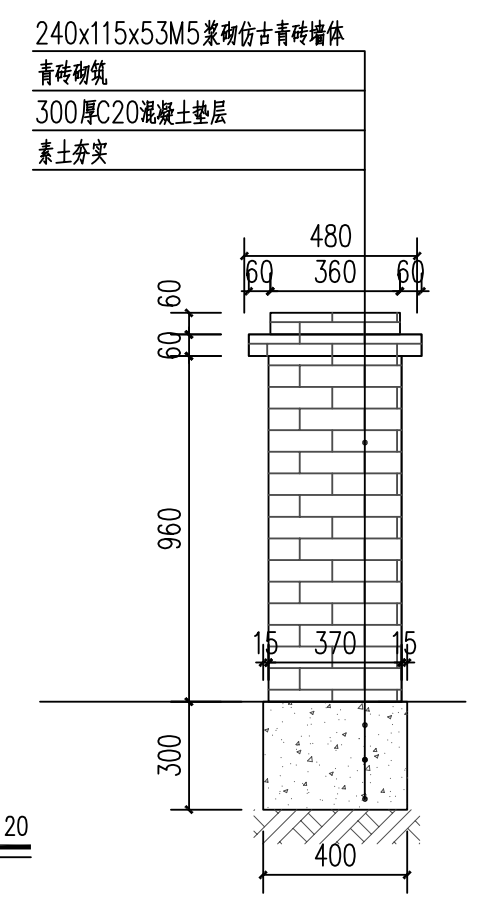
① 景观矮墙平面图 1:20




1-1 剖面图 1:20



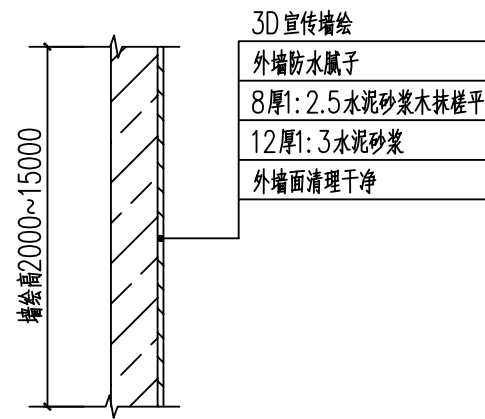
② A 景观矮墙立面图 1:20



2-2 剖面图 1:20

 广西业恒建设有限公司 Guangxi Yeheng Construction Co., Ltd. 工程设计资质证书：公路行业（公路）专业乙级；水利行业乙级；A145011490 工程测绘资质证书：工程测量乙级（乙测资字45505887） 工程咨询单位乙级资信证书：水利水电专业资信乙级（乙252022010036）	批准	陈龙	审核	付四洲	建设单位	贵港市港南区农业农村局	图名	景观矮墙详图	设计阶段	施工图	比例	如图	工程号	
	核定	陈龙	校核	曾教胜	项目名称	港南区2025年中央大中型水库移民后期扶持资金（第二批）项目			专业	园林	图号	JX-02	日期	2025.12
	项目负责人	付四洲	设计	莫姣妹	子项目名称	贵港市港南区木梓镇三联村8、9队美丽移民村项目			条形码					

围墙外立面墙绘示意图



3D宣传墙绘
 外墙防水腻子
 8厚1:2.5水泥砂浆木抹搓平
 12厚1:3水泥砂浆
 外墙面清理干净

① 3D墙绘做法详图 1:20

说明:

- 1、3D宣传墙绘做法
- 2、3D墙绘总面积为410m²，墙绘高度2000~15000mm。
- 4、本图高程单位为m，其余尺寸单位为mm。
- 4、墙绘图样按业主要求施工（墙绘内容应围绕“乡村振兴发展、建设和谐社会”等主题进行绘图），未详之处按现行规范执行。

楼房外立面墙绘及搭建脚手架示意图



路旁隔离墙3D墙绘示意图



广西业恒建设有限公司
 Guangxi Yeheng Construction Co., Ltd.

工程设计资质证书：公路行业（公路）专业乙级；水利行业乙级；A145011490
 工程测绘资质证书：工程测量乙级（乙测资字45505887）
 工程咨询单位乙级资质证书：水利水电专业资信乙级（乙252022010036）

批准	陈龙	审核	付四洲	建设单位	贵港市港南区农业农村局
核定	陈龙	校核	曾教胜	项目名称	港南区2025年中央大中型水库移民后期扶持资金（第二批）项目
项目负责人	付四洲	设计	莫姣妹	子项目名称	贵港市港南区木梓镇三联村8、9队美丽移民村项目

图名	3D墙绘做法详图、示意图				
	设计阶段	施工图	比例	如图	工程号
	专业	园林	图号	JX-03	日期
条形码					2025.12

健身游乐器材统计表



名称: 划船机
材质: 3.0厚热镀锌钢管
规格: 1350×800×1150
数量: 1



名称: 跷跷板
材质: 3.0厚热镀锌钢管
规格: 2100×350×900
数量: 1



名称: 腰背按摩器
材质: 3.0厚热镀锌钢管
规格: 600×450×1800
数量: 1



名称: 云梯
材质: 3.0厚热镀锌钢管
规格: 3200×750×2300
数量: 1



名称: 椭圆机
材质: 3.0厚热镀锌钢管
规格: 1100×500×1500
数量: 1



名称: 双人漫步机
材质: 3.0厚热镀锌钢管
规格: 1850×550×1500
数量: 1



名称: 双杠
材质: 3.0厚热镀锌钢管
规格: 2500×750×1600
数量: 1

名称: 告示牌
材质: 3.0厚热镀锌钢管
规格: 1300×115×1600
数量: 1

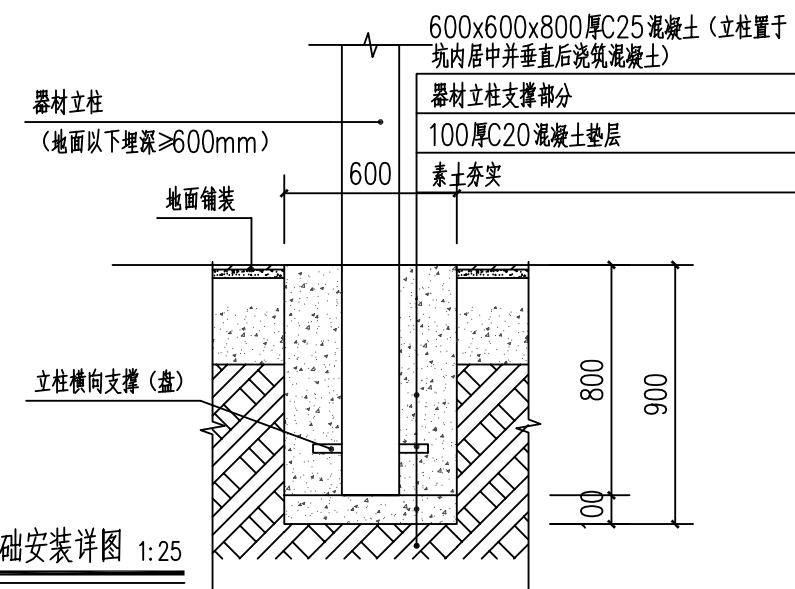


健身器材使用告示

健身器材提醒您在使用健身器材要牢记“七注意”
一、使用健身器材前,应检查器材是否安全稳固。
健身器材提醒您在使用健身器材要牢记“七注意”
一、使用健身器材前,应检查器材是否安全稳固,确保在安全稳固状态下使用。
二、未成年人、老人等使用健身器材应有监护人陪同。
三、请勿运动过量。
四、锻炼时一定要做好准备活动,热身10-15分钟左右。
五、运动之后要做些整理活动。
六、要掌握好运动时间。
七、应爱护健身器材,受益群众应加强检查养护,确保器材正常使用。

说明:

- 1、图中尺寸单位: 高程为m, 其余处特殊标注外均为mm。
- 2、健身器材必须严格执行《室外健身器材的安全通用要求》GB19272-2024标准要求: 单杠和双杠安全使用年限为两年; 具有转动、摆动或滑动等含有各类活动性零部件的器材, 安全使用寿命为4年。
- 3、健身器材安装基础承载力不小于120kPa。
- 4、器材不应使用膨胀螺栓进行地面固定。具有框架式底座的器材, 采用地脚螺栓固定时, 应采取防松和防护措施。
- 5、未详之处按现行有关标准执行。



健身器材基础安装详图 1:25

 广西业恒建设有限公司 Guangxi Yeheng Construction Co., Ltd. <small>工程设计资质证书: 公路行业(公路)专业乙级; 水利行业乙级; A145011490 工程测绘资质证书: 工程测量乙级(乙测资字45505887) 工程咨询单位乙级资信证书: 水利水电专业资信乙级(乙252022010036)</small>	批准	陈龙	审核	付四洲	建设单位	贵港市港南区农业农村局	图名	健身娱乐、儿童滑梯示意图	设计阶段	施工图	比例	如图	工程号	
	核定	陈龙	校核	曾教胜	项目名称	港南区2025年中央大中型水库移民后期扶持资金(第二批)项目			专业	园林	图号	JX-04	日期	2025.12
	项目负责人	付四洲	设计	莫姣妹	子项目名称	贵港市港南区木梓镇三联村8、9队美丽移民村项目			条形码					

① 儿童滑梯示意图



名称：儿童滑梯组合 材质：3.0厚镀锌钢管 规格：4100×1600×2600 数量：1

备注：儿童滑梯地面铺设室外滑梯地板环保高密度胶垫 泡沫垫规格：50*50*15cm、水泡不变形、无毒、抗老化、减震、抗褪色。

说明：

- 1、本图高程单位为m，其余尺寸单位为mm。
- 2、本工程大理石桌面及凳面加工程度需达到细面板材标准（大理石等级——优等品）。
- 3、未详之处按现行规范执行。

② 成品石凳样式示意图



石凳规格：
长度150cm
宽度30cm
高度43cm
坐面板厚度8cm

型式	条型石凳
材质	大理石
数量	53
单位	张
备注	

③ 成品石桌凳样式示意图



石桌规格：
桌面直径90cm
高度60cm
桌面板厚度5.0cm

石凳规格：
凳面直径30cm
高度40cm
注：每套配六凳

型式	圆桌圆凳
材质	大理石
数量	16
单位	套
备注	



广西业恒建设有限公司
Guangxi Yeheng Construction Co., Ltd.

工程设计资质证书：公路行业（公路）专业乙级；水利行业乙级；A145011490
工程测绘资质证书：工程测量乙级（乙测资字45505887）
工程咨询单位乙级资信证书：水利水电专业资信乙级（乙252022010036）

批准	陈龙	审核	付四洲	建设单位	贵港市港南区农业农村局
核定	陈龙	校核	曾教胜	项目名称	港南区2025年中央大中型水库移民后期扶持资金（第二批）项目
项目负责人	付四洲	设计	莫姣妹	子项目名称	贵港市港南区木梓镇三联村8、9队美丽移民村项目


图名

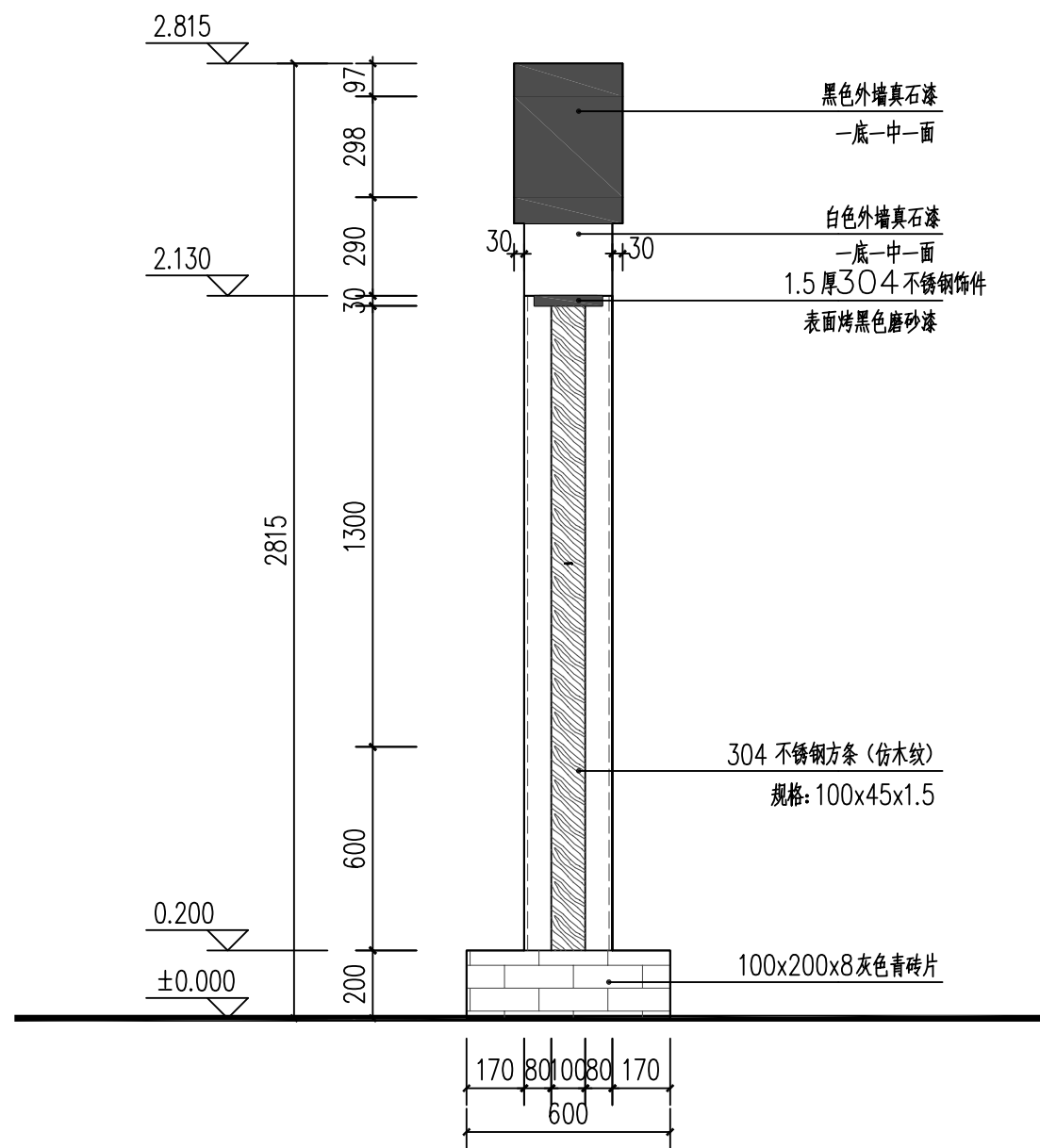
儿童滑梯样式示意图
成品石桌凳样式示意图

设计阶段	施工图	比例	如图	工程号	
专业	园林	图号	JX-05	日期	2025.12
条形码					

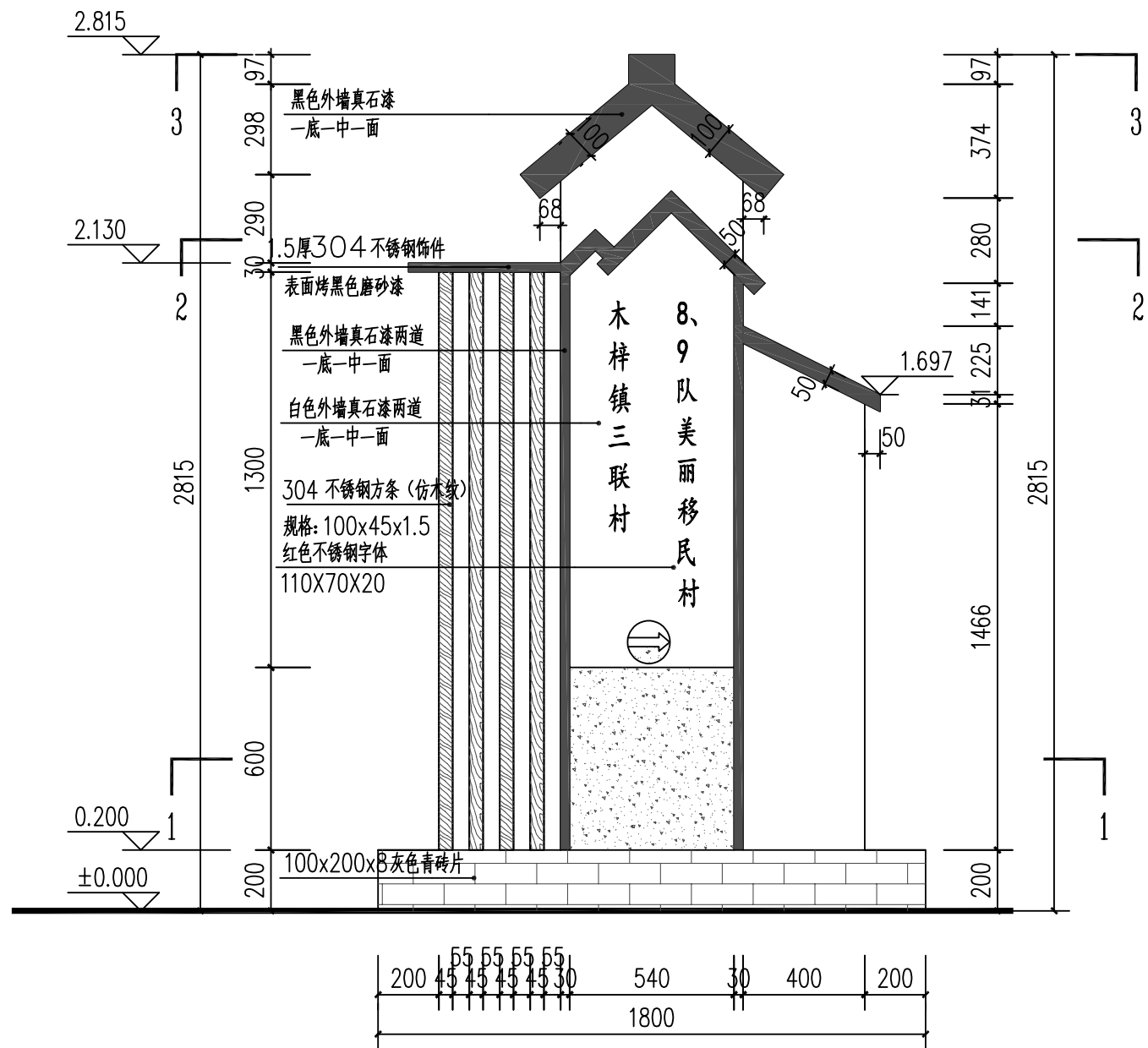
		
黑灰（偏黑）其他垃圾	红色有害垃圾	蓝色可回收物
数量：7个	数量：2个	数量：7个

名称：大号干湿分类加厚环卫塑料垃圾桶
规格：桶+盖+轮（58cm*105cm）
容量：240L升
类别：其他垃圾（黑色）
有害垃圾（红色）
可回收物（蓝色）
其他：桶口可挂车、双层加厚加筋
说明：每个垃圾收集点放置其他垃圾（黑色）7个，有害垃圾（红色）2个，可回收物（蓝色）7个。

 广西业恒建设有限公司 Guangxi Yeheng Construction Co., Ltd. <small>工程设计资质证书：公路行业（公路）专业乙级；水利行业乙级；A145011490 工程测绘资质证书：工程测量乙级（乙测资字45505887） 工程咨询单位乙级资信证书：水利水电专业资信乙级（乙252022010036）</small>	批准	陈龙	审核	付四洲	建设单位	贵港市港南区农业农村局	图名	垃圾桶规格样式图	设计阶段	施工图	比例	如图	工程号	
	核定	陈龙	校核	曾教胜	项目名称	港南区2025年中央大中型水库移民后期扶持资金（第二批）项目			专业	园林	图号	JX-06	日期	2025.12
	项目负责人	付四洲	设计	莫姣妹	子项目名称	贵港市港南区木梓镇三联村8、9队美丽移民村项目			条形码					




村标侧立面图 1:20



村标正立面图 1:20

说明:

- 1、标志牌建设位置由业主根据现场定。
- 2、图中标牌采用钢筋混凝土结构，主体及基础部分的混凝土标号为C25，钢筋保护层厚度为30mm。背面镶一块雪花白大理石，根据项目建设内容刻字。
- 3、未述及之处，按照国家现行的规范和规程进行施工。

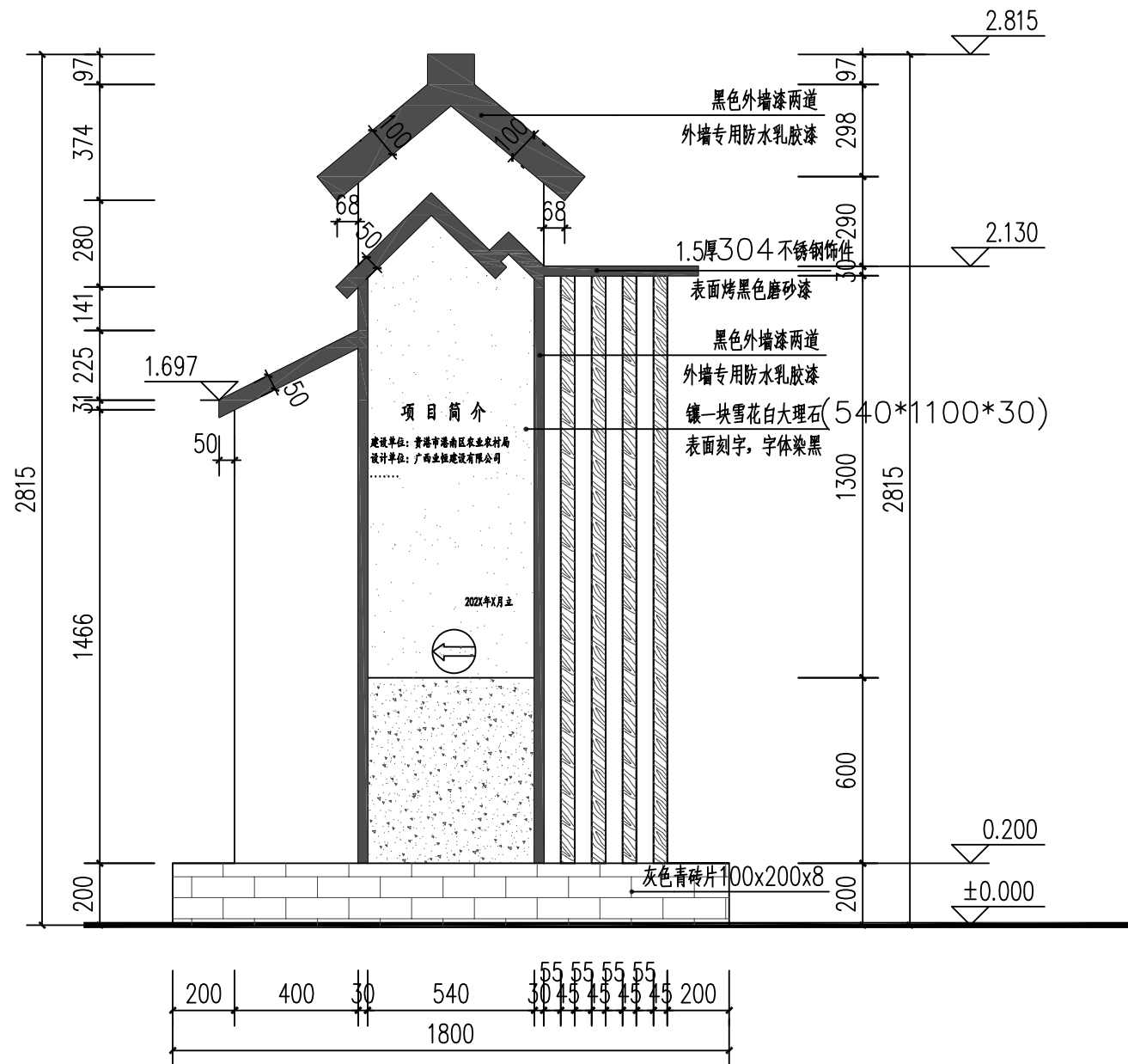

广西业恒建设有限公司
 Guangxi Yeheng Construction Co., Ltd.
 工程设计资质证书：公路行业（公路）专业乙级；水利行业乙级；A145011490
 工程测绘资质证书：工程测量乙级（乙测资字45505887）
 工程咨询单位乙级资信证书：水利水电专业资信乙级（乙252022010036）

批准	陈龙	审核	付四洲
核定	陈龙	校核	曾教胜
项目负责人	付四洲	设计	莫姣妹

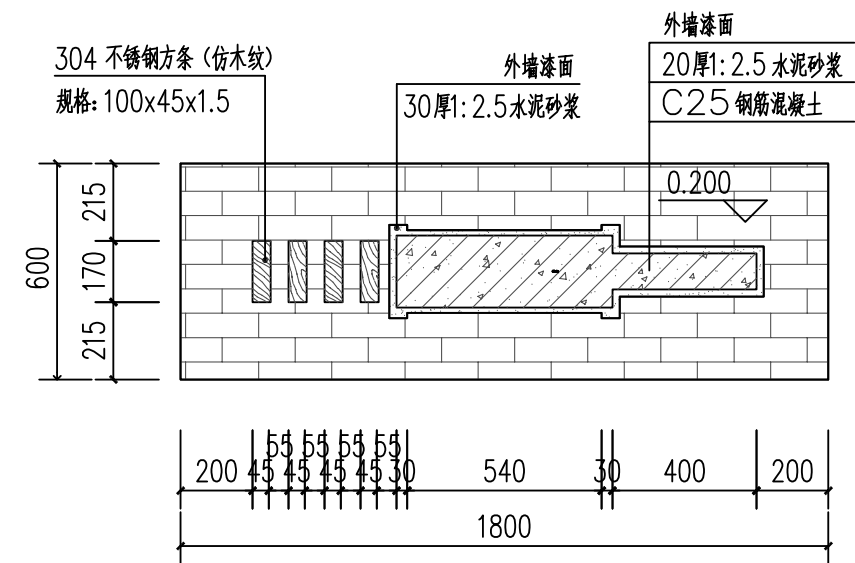
建设单位	贵港市港南区农业农村局
项目名称	港南区2025年中央大中型水库移民后期扶持资金（第二批）项目
子项目名称	贵港市港南区木梓镇三联村8、9队美丽移民村项目

图名	村屯及项目标志牌立面图
----	-------------

设计阶段	施工图	比例	如图	工程号	
专业	园林	图号	JX-07	日期	2025.12
条形码					




村标背立面图 1:20

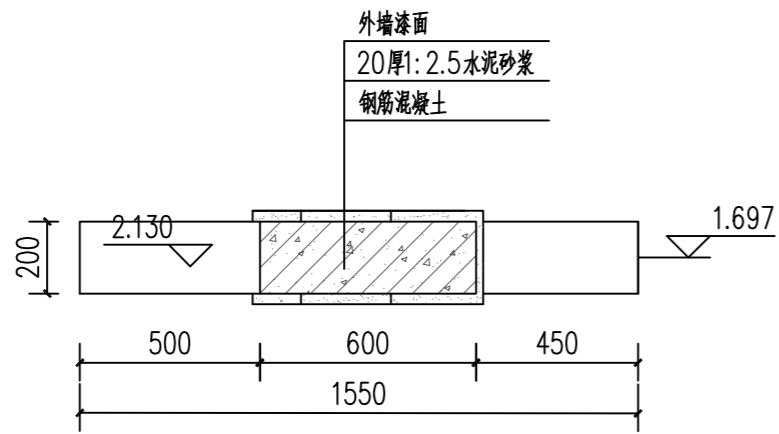


1-1剖面图 1:20

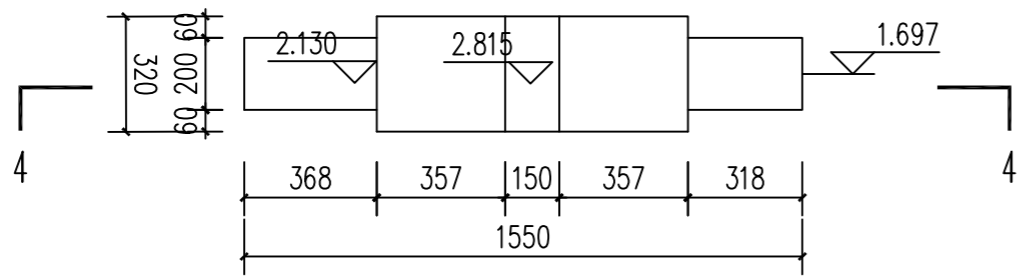
说明:

- 1、标志牌建设位置由业主根据现场定。
- 2、图中标牌采用钢筋混凝土结构，主体及基础部分的混凝土标号为C25，钢筋保护层厚度为30mm。背面镶一块雪花白大理石，根据项目建设内容刻字。
- 3、未述及之处，按照国家现行的规范和规程进行施工。

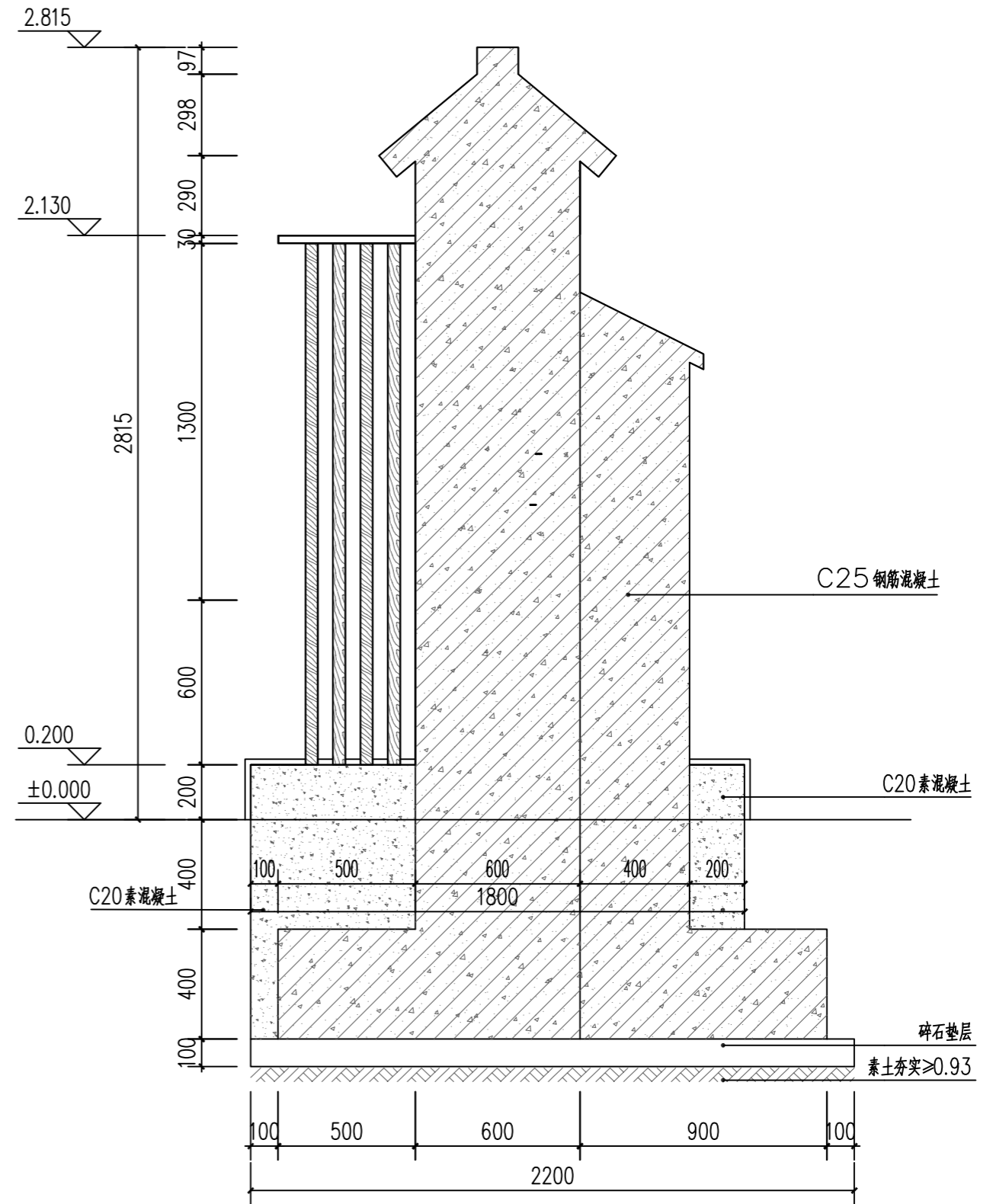
 广西业恒建设有限公司 Guangxi Yeheng Construction Co., Ltd. 工程设计资质证书：公路行业（公路）专业乙级；水利行业乙级；A145011490 工程测绘资质证书：工程测量乙级（乙测资字45505887） 工程咨询单位乙级资信证书：水利水电专业资信乙级（乙252022010036）	批准	陈龙	审核	付四洲	建设单位	贵港市港南区农业农村局	图名	标志牌背立面、剖面图	设计阶段	施工图	比例	如图	工程号	
	核定	陈龙	校核	曾教胜	项目名称	港南区2025年中央大中型水库移民后期扶持资金（第二批）项目			专业	园林	图号	JX-08	日期	2025.12
	项目负责人	付四洲	设计	莫姣妹	子项目名称	贵港市港南区木梓镇三联村8、9队美丽移民村项目			条形码					




2-2剖面图 1:20

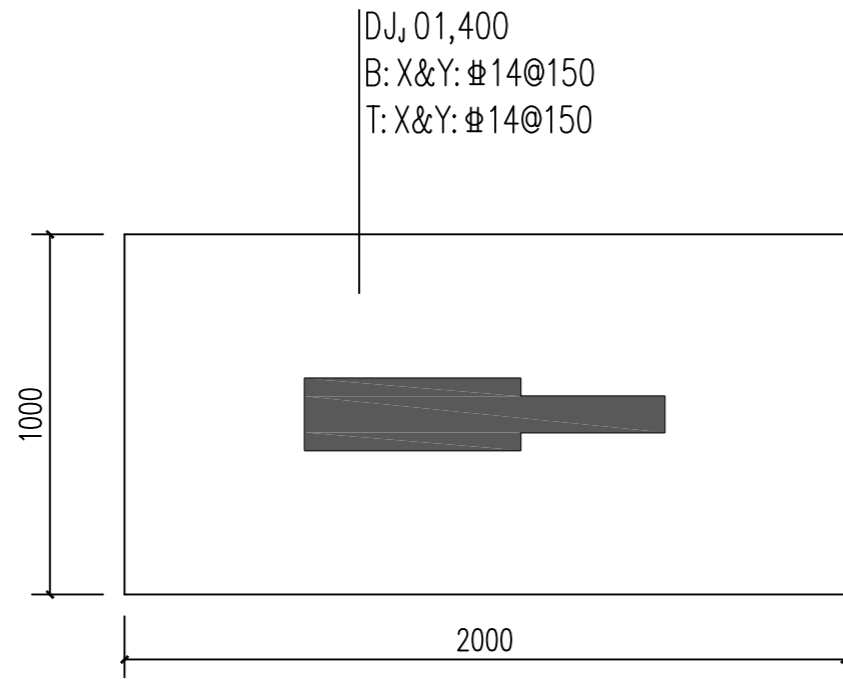


3-3剖面图 1:20



4-4剖面图 1:20

 广西业恒建设有限公司 Guangxi Yeheng Construction Co., Ltd. 工程设计资质证书: 公路行业(公路)专业乙级; 水利行业乙级; A145011490 工程测绘资质证书: 工程测量乙级(乙测资字45505887) 工程咨询单位乙级资信证书: 水利水电专业资信乙级(乙252022010036)	批准	陈龙	审核	付四洲	建设单位	贵港市港南区农业农村局	图名	标志牌剖面图	设计阶段	施工图	比例	如图	工程号	
	核定	陈龙	校核	曾教胜	项目名称	港南区2025年中央大中型水库移民后期扶持资金(第二批)项目			专业	园林	图号	JX-09	日期	2025.12
	项目负责人	付四洲	设计	莫姣妹	子项目名称	贵港市港南区木梓镇三联村8、9队美丽移民村项目			条形码					

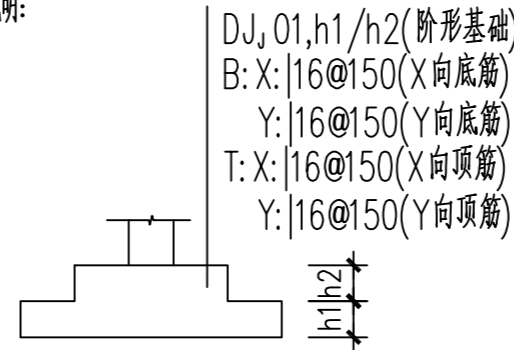


村标基础结构平面图 1:20

基础说明:

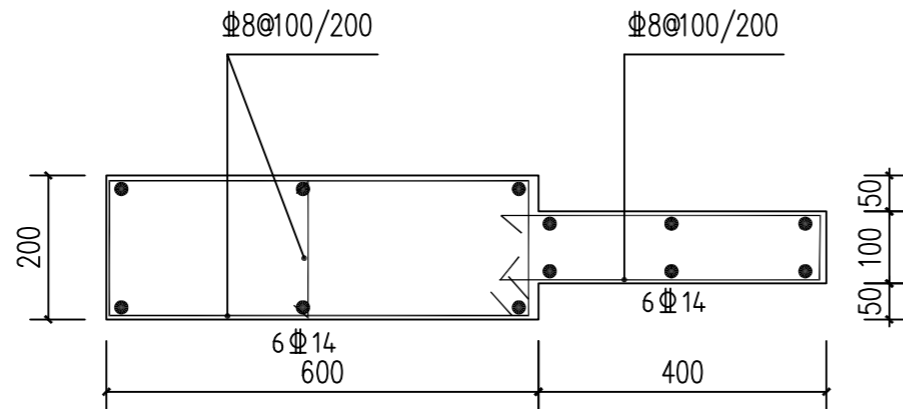
- 1.本工程基础的混凝土强度等级为C25,钢筋采用HRB400级(Φ) $f_y=360N^2/mm$
- 2.本工程采用天然独立基础,暂无地质勘察资料,要求基础持力层为老土层,地基承载力特征值 $f_{ak} \geq 100kPa$.
若发现地下有不良工程地质层,如素填土、耕植土,基础施工应挖除,并及时通知设计院复核是否满足设计要求,基础检测应满足相关规范要求。
- 3.预留柱的箍筋密度及其型式和底层柱的箍筋相同。
- 4.基础保护层厚度不小于50mm,基础梁不小于35mm,基础垫层按100mm厚C15混凝土。
- 5.基础埋深不小于1.0m。
- 6.本工程施工时应严格执行《混凝土结构工程施工及验收规范》(GB 50204-2015)等。
- 7.基坑开挖过程中如有特殊情况,请与设计人员联系。

8.图例说明:



图例1 独立基础平法表示图例示意

(注:图例钢筋不作具体工程数据)




柱子平面图 1:10

标高:基础顶~2.815

竖向构件说明:

- 1.除注明外柱的混凝土强度为C25,抗震等级为六级;
- 2.本图除注明外,轴线分别对应竖向构件形心及竖向构件边线。
- 3.钢筋采用HRB400级(Φ) $f_y=360N/mm^2$ 。
- 4.纵筋直径不同时,大直径钢筋靠边缘构件外端布置。
- 5.基础顶~首层楼面柱采用全高加密。
- 6.柱的配筋构造及要求按国家建筑标准设计图集
《混凝土结构施工图平面整体表示方法制图规则和构造详图》
(22G101-1)中相关要求执行。
- 7.本工程除满足上述说明外,还应严格按照国家现行的规范和规程进行施工。

 广西业恒建设有限公司 Guangxi Yeheng Construction Co., Ltd. 工程设计资质证书:公路行业(公路)专业乙级;水利行业乙级;A145011490 工程测绘资质证书:工程测量乙级(乙测资字45505887) 工程咨询单位乙级资信证书:水利水电专业资信乙级(乙252022010036)	批准	陈龙	审核	付四洲	建设单位	贵港市港南区农业农村局	图名	标志牌结构配筋图	设计阶段	施工图	比例	如图	工程号	
	核定	陈龙	校核	曾教胜	项目名称	港南区2025年中央大中型水库移民后期扶持资金(第二批)项目			专业	园林	图号	JX-10	日期	2025.12
	项目负责人	付四洲	设计	莫姣妹	子项目名称	贵港市港南区木梓镇三联村8、9队美丽移民村项目			条形码					

植物设计说明一

1. 施工设计中的部分土壤为适宜植物生长的土壤,不含建筑垃圾、杂草根、淤泥和碎石,另一部分则需购买种植土。

2. 进场后按计划进度做好清场工作,清除垃圾,对施工范围进行遮拦、隔离;石块垃圾及各种废弃物集中深埋。同时,对种植层以下的土层进行深翻使土壤疏松、平整,为下一步工序打好基础。

3. 初步地形造好后为了使绿化更具立体感、层次感,以及利于地形排水畅通,严格按照施工规范进行人工改造,保证地形饱满,轮廓线自然,不积水。同时考虑到下雨和浇水后地形沉降的因素,所以标高均应超出设计标高5—10cm,待沉降后达到设计标高。

二、种植工程:

1. 选购符合设计要求、无病虫害的树苗是确保工程质量的前提。特别是骨架树种是体现景观效果的主要树种,选购时一定要按规格的上限标准。

2. 挖树穴,根据苗木土球大小而定,树穴一般要求大于土球直径20—40cm左右,挖掘深度,大于土球厚度10—20cm,要求树穴上口直径与穴底直径基本相同。

3. 栽植深度要符合生长要求,土球表面应低于土平面10—20cm左右。

4. 种植时,要去除根部包扎的草绳。回填土时,要分层夯实,使回填土与根部紧密结合,有利于根部生长,填土至2/3时,围堰浇足水,第二天再补一次水后,覆土整平,转入正常养护。

5. 起挖、运输、种植的时间控制在24小时内。运输过程中用油布遮盖,适当喷水保湿。

6. 种植:灌木放样严格按设计要求进行定点。对于喜酸性土壤植物种植时,换入山泥或者使用微酸性人工介质改良土壤。

7. 灌木种植完毕后,浇水、修剪、整形,达到一次成型的设计效果。

8. 草坪铺设前,平整要仔细,并进行滚压和耙拉,使土面平滑流畅。

9. 在坡度大于30度小于45度的坡上进行绿化种植。

三、具体注意事项:

1. 严格按苗木表现规格购苗,应选择枝干健壮,形体完美,无病虫害的苗木。大苗移植尽量减少截枝量,严禁出现没枝的单干苗木,乔木分枝点不少于4个。树型特殊的树种,分枝必须有4层以上。

2. 苗木表中所规定的冠幅,是指乔木修剪小枝后,大枝的分枝最低幅度或灌木的叶冠幅。而灌木的冠幅尺寸是指叶的丰满部分。只伸出外面的两、三个单枝不在冠幅所指之内,乔木也尽量多留些枝叶。

3. 大苗移植严格按土球设计要求。树木土球计算应为:普通苗木土球直径=2树地径周长+树直径,大苗木球应加大,根据不同情况土球是胸径的7—10倍。

4. 土壤要求:不含砂石、建筑垃圾,如果是回填土,不能是深层土,最好以疏松湿润、排水良好、富含有机质的肥沃冲积或砂壤土。种植乔木处的种植土厚度不得低于1.2m。

5. 土壤造型要求:(1)首先对土壤进行粗整,清除土壤中的碎石、杂草、杂物等,在填土量大的地方,应该每填30cm,就要镇压,以加速折实。适宜的地表排水坡度大约是2%。由于表土重新填上后,地基面必须要符合最终设计地形。因此,一定要有标记地形高度和需土量的木桩标记。一般要求地形之上至少需要有15cm厚的覆土。(2)在细整之前,要让土壤充分折实,以免机械破坏土壤表面。大量灌水是加速土壤折实的好方法。镇压也可以壤表面。为了使地面平整、均匀一致,在开始种植前必须要进一步整平。与耕作一样,要在适宜的土壤水分范围内进行,以保证良好的效果帮助获得坚实的土。细整一般是在栽植之前进行。

6. 树穴要正确,必须是坑壁垂直形,且要比根系球大出30cm以上,并要加上20公分厚有机肥,再覆以一薄园土后种植,使苗木今后茁壮成长,克服土壤贫瘠的缺点。乔木覆土厚度为120CM以上,灌木覆土30CM以上。乔木、灌木合栽处乔木位置应作相应厚度的客土。

7. 结合地形的起伏变化,注意植物栽植的疏密关系。力求达到最佳的观赏效果。

8. 规则式种植的乔灌木,同一树种规格大小应统一。丛植和群植乔灌木应高低错落。

9. 分层种植的花带,植物带边缘轮廓种植密度应大于规定密度,平面线型应流畅,边缘成弧形。高低层次分明,且与周边点缀植物高差不少于30mm。

10. 与草坪相接的块状灌木块,应修剪整形。

11. 灌木种植与草坪的交接处应留5cm左右宽的浅凹槽,以利于灌木的排水与后期养护管理。

12. 草皮移植平整度误差≤1cm。

13. 植后应每天浇水至少二次,集中养护管理。

14. 由于现场地形的变化和多样性,植物栽植量与植物表中的数量有差额,应以现场实际用量为准。植物表中的灌木每平方米栽植株数为参考量,应以现场实际情况以不露土为准。

15. 植物栽植应在植物施工图的基本要求和原则下,灵活变化,根据实际情况(栽植季节影响,货源问题,做出相应的调整场地条件等),以达到最佳观赏效果。

16. 乔木种植旁如出现雨、污水井,则乔木土球外围应与水井外围保持50—80cm距离。

17. 架空层内摆放装饰花钵及盆栽植物未包含在此苗木清单中,另行计算。

18. 地被回填种植土300mm。2、乔木,灌木养护期一年,地被养护期90天。


四、其他注意事项:

严格按照以下标准规范施工操作:

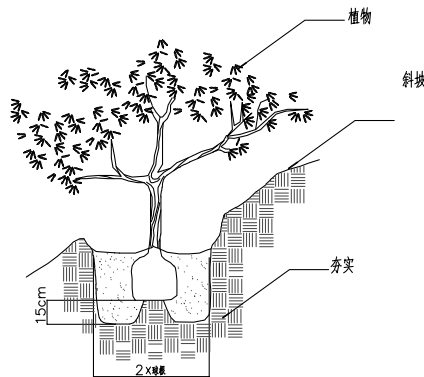
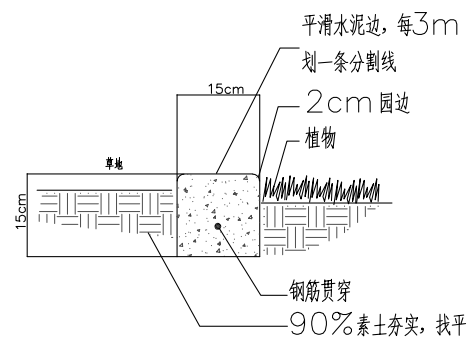
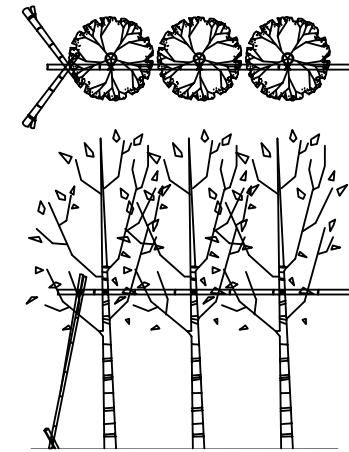
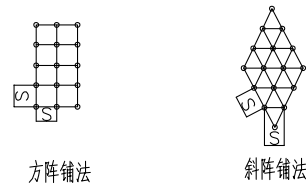
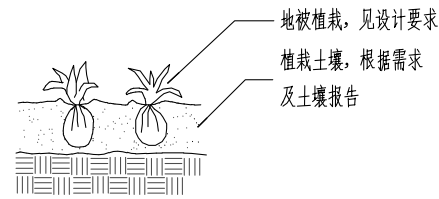
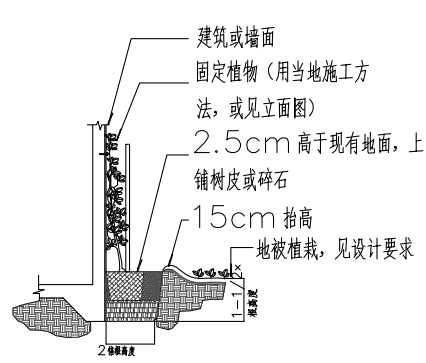
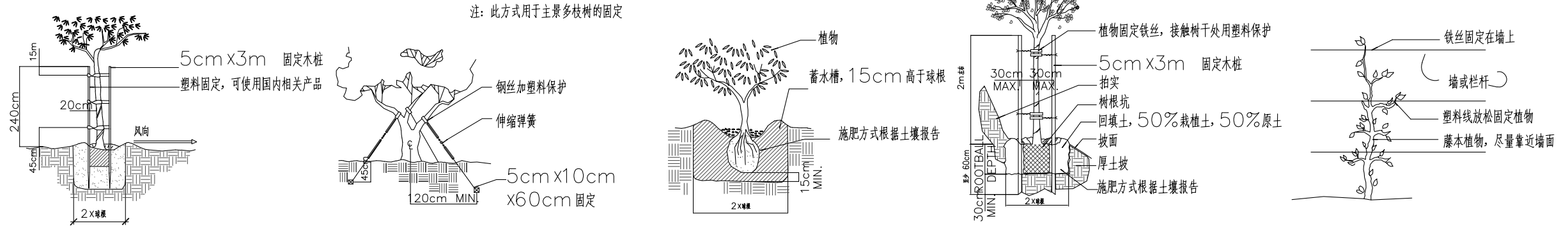
《园林植物栽种技术规程》

《园林植物养护技术规程》

以及按照其他现行国家和地区的有关规范和条例进行施工。

 广西业恒建设有限公司 Guangxi Yeheng Construction Co., Ltd. <small>工程设计资质证书:公路行业(公路)专业乙级;水利行业乙级;A145011490 工程测绘资质证书:工程测量乙级(乙测资字45505887) 工程咨询单位乙级资信证书:水利水电专业资信乙级(乙252022010036)</small>	批准	陈龙	审核	付四洲	建设单位	贵港市港南区农业农村局	图名	植物设计说明一	设计阶段	施工图	比例	如图	工程号	
	核定	陈龙	校核	曾教胜	项目名称	港南区2025年中央大中型水库移民后期扶持资金(第二批)项目			专业	园林	图号	LH-01	日期	2025.12
	项目负责人	付四洲	设计	莫姣妹	子项目名称	贵港市港南区木梓镇三联村8、9队美丽移民村项目			条形码					

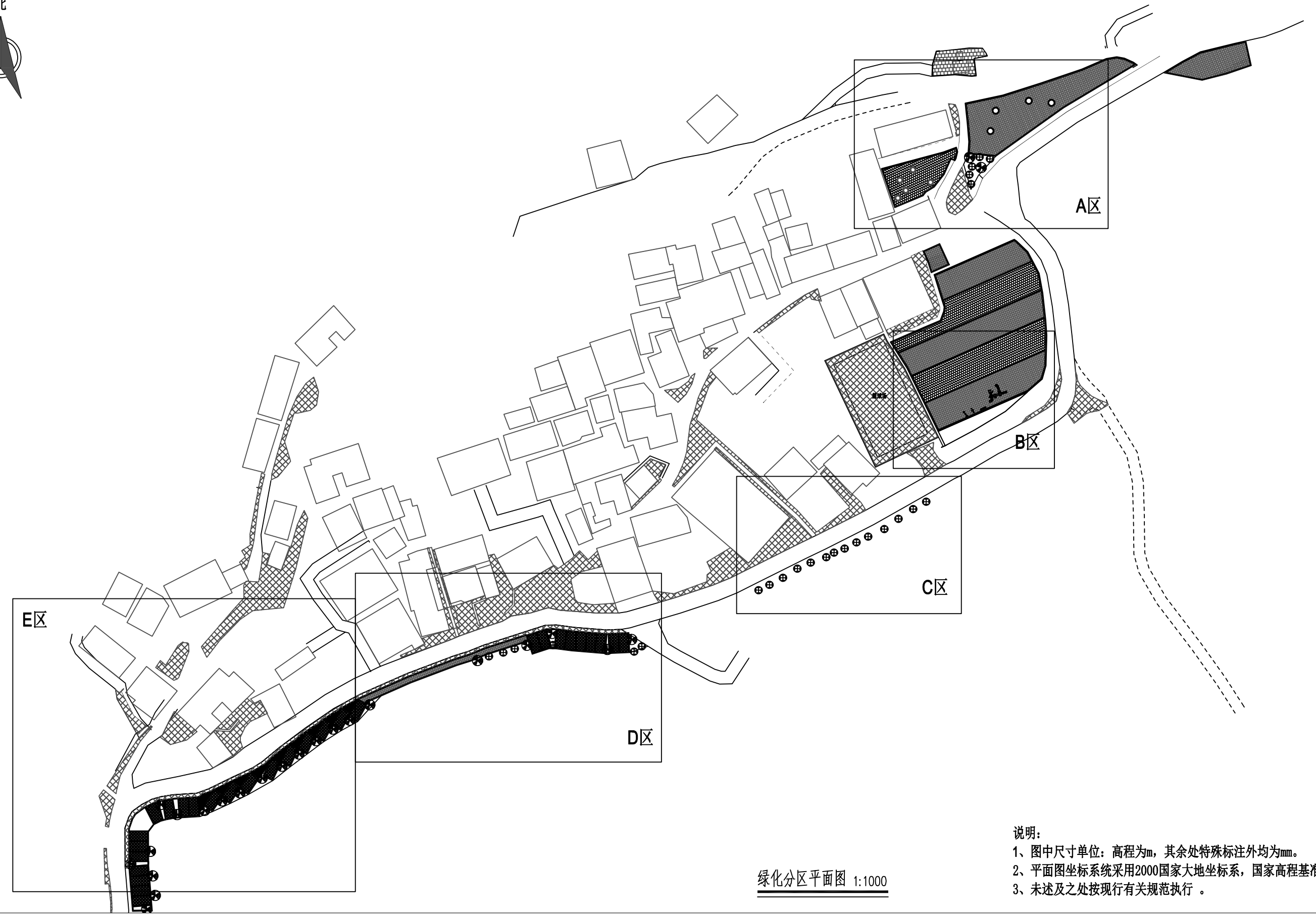
植物设计说明二



广西业恒建设有限公司
Guangxi Yeheng Construction Co., Ltd.
工程设计资质证书：公路行业（公路）专业乙级；水利行业乙级；A145011490
工程测绘资质证书：工程测量乙级（乙测资字45505887）
工程咨询单位乙级资信证书：水利水电专业资信乙级（乙252022010036）


批准	陈龙	审核	付四洲	建设单位	贵港市港南区农业农村局
核定	陈龙	校核	曾教胜	项目名称	港南区2025年中央大中型水库移民后期扶持资金（第二批）项目
项目负责人	付四洲	设计	莫姣妹	子项目名称	贵港市港南区木梓镇三联村8、9队美丽移民村项目

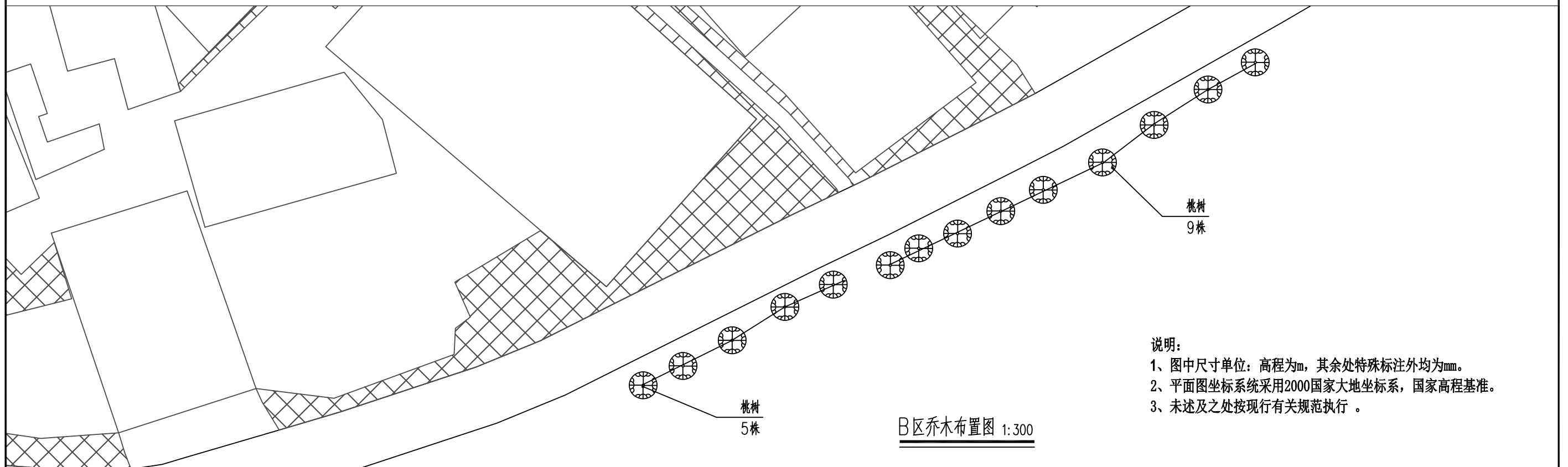
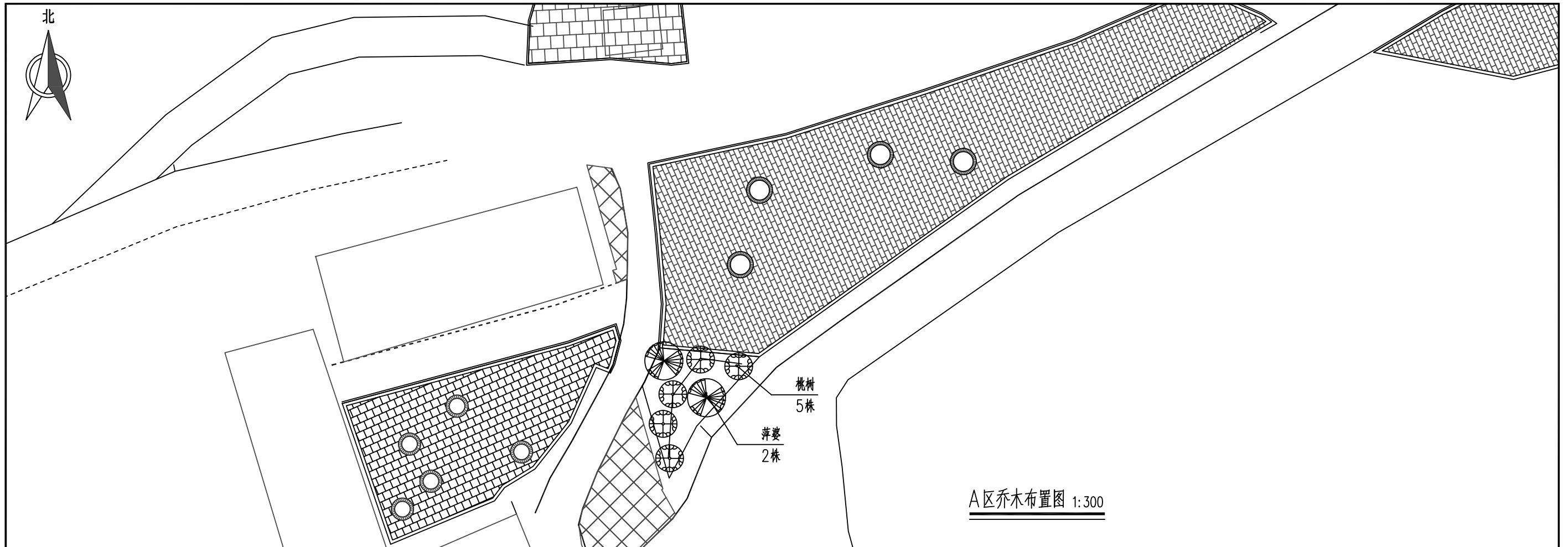
图名	植物设计说明二		设计阶段	施工图	比例	如图	工程号
	专业	园林	图号	LH-02	日期	2025.12	
			条形码				



绿化分区平面图 1:1000

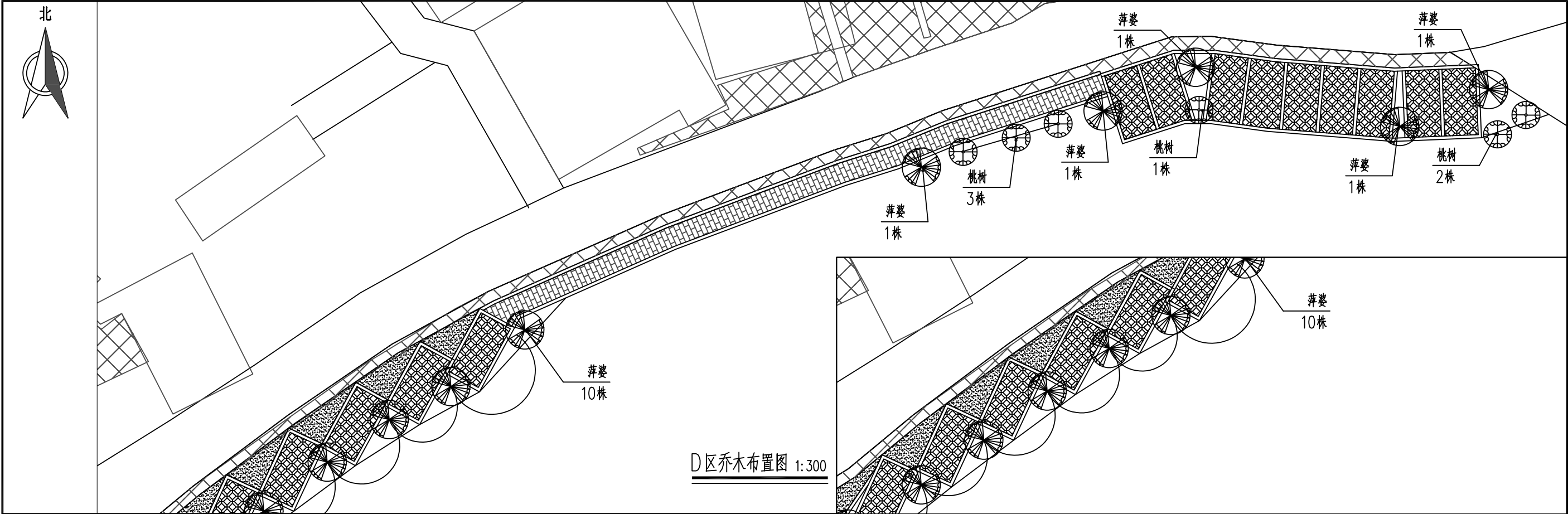
- 说明：
 1、图中尺寸单位：高程为m，其余处特殊标注外均为mm。
 2、平面图坐标系采用2000国家大地坐标系，国家高程基准。
 3、未述及之处按现行有关规范执行。

 广西业恒建设有限公司 Guangxi Yeheng Construction Co., Ltd. <small>工程设计资质证书：公路行业（公路）专业乙级；水利行业乙级；A145011490 工程测绘资质证书：工程测量乙级（乙测资字45505887） 工程咨询单位乙级资信证书：水利水电专业资信乙级（乙252022010036）</small>	批准	陈龙	审核	付四洲	建设单位	贵港市港南区农业农村局	图名	绿化分区平面图	设计阶段	施工图	比例	如图	工程号	
	核定	陈龙	校核	曾教胜	项目名称	港南区2025年中央大中型水库移民后期扶持资金（第二批）项目			专业	园林	图号	LH-03	日期	2025.12
	项目负责人	付四洲	设计	莫姣妹	子项目名称	贵港市港南区木梓镇三联村8、9队美丽移民村项目			条形码					

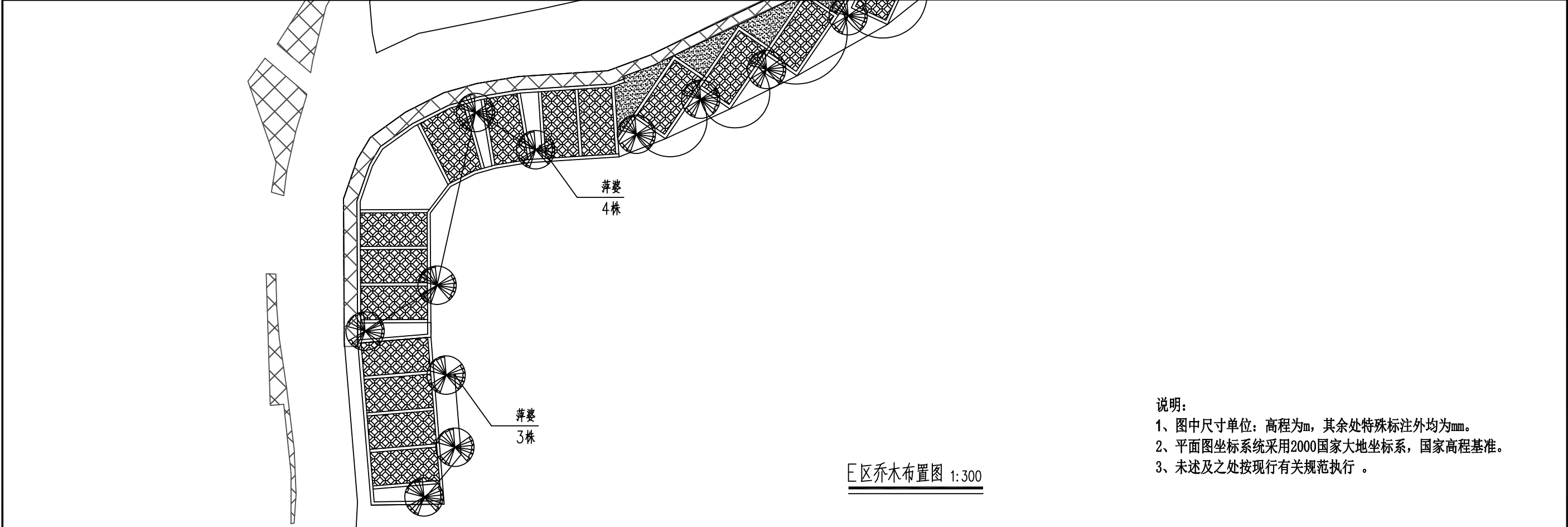


说明：
 1、图中尺寸单位：高程为m，其余处特殊标注外均为mm。
 2、平面图坐标系采用2000国家大地坐标系，国家高程基准。
 3、未述及之处按现行有关规范执行。

广西业恒建设有限公司 Guangxi Yeheng Construction Co., Ltd. 工程设计资质证书：公路行业（公路）专业乙级；水利行业乙级；A145011490 工程测绘资质证书：工程测量乙级（乙测资字45505887） 工程咨询单位乙级资信证书：水利水电专业资信乙级（乙252022010036）	批准	陈龙	审核	付四洲	建设单位	贵港市港南区农业农村局	图名	A、B区乔木布置图	设计阶段	施工图	比例	如图	工程号	
	核定	陈龙	校核	曾教胜	项目名称	港南区2025年中央大中型水库移民后期扶持资金（第二批）项目			专业	园林	图号	LH-04	日期	2025.12
	项目负责人	付四洲	设计	莫姣妹	子项目名称	贵港市港南区木梓镇三联村8、9队美丽移民村项目			条形码					




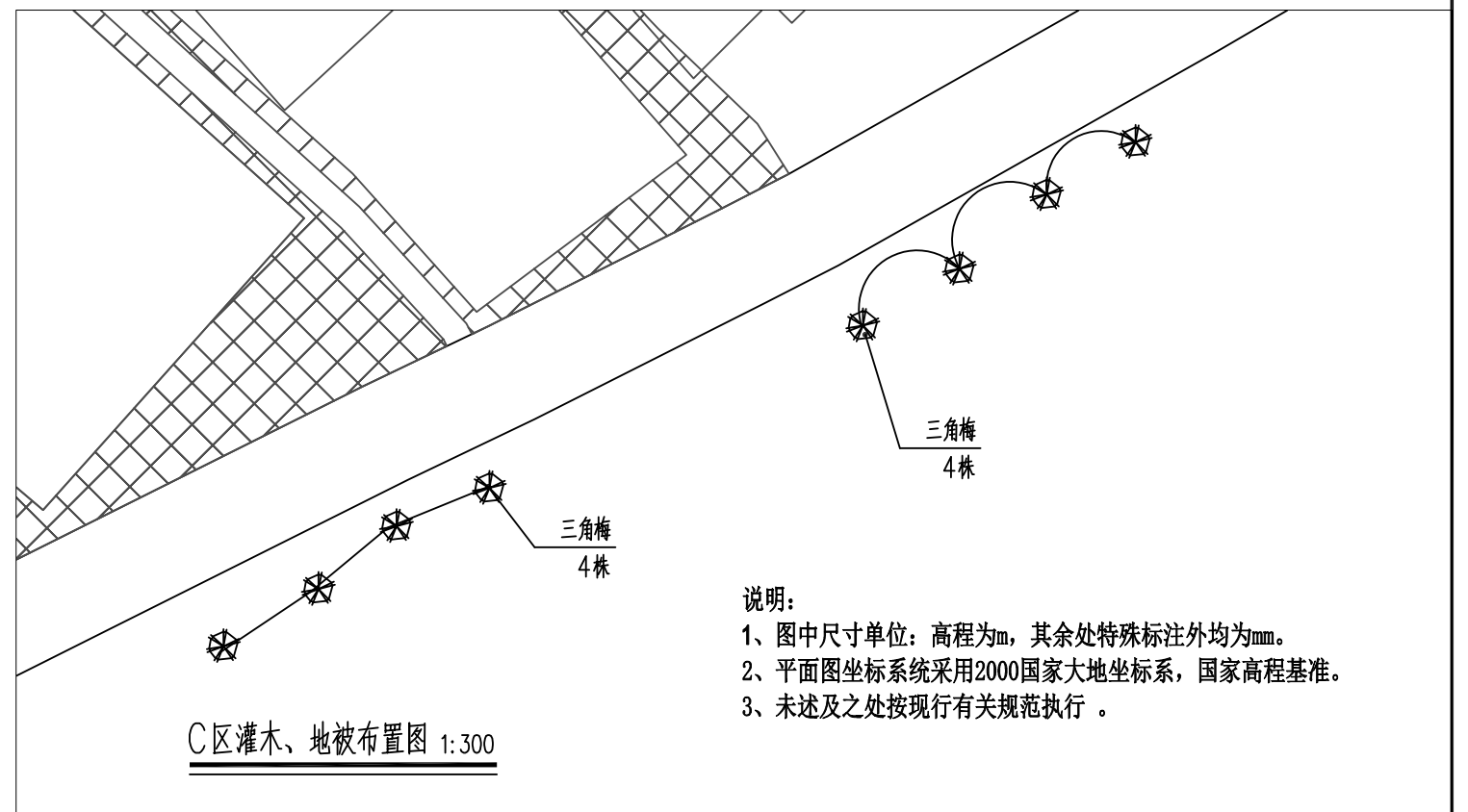
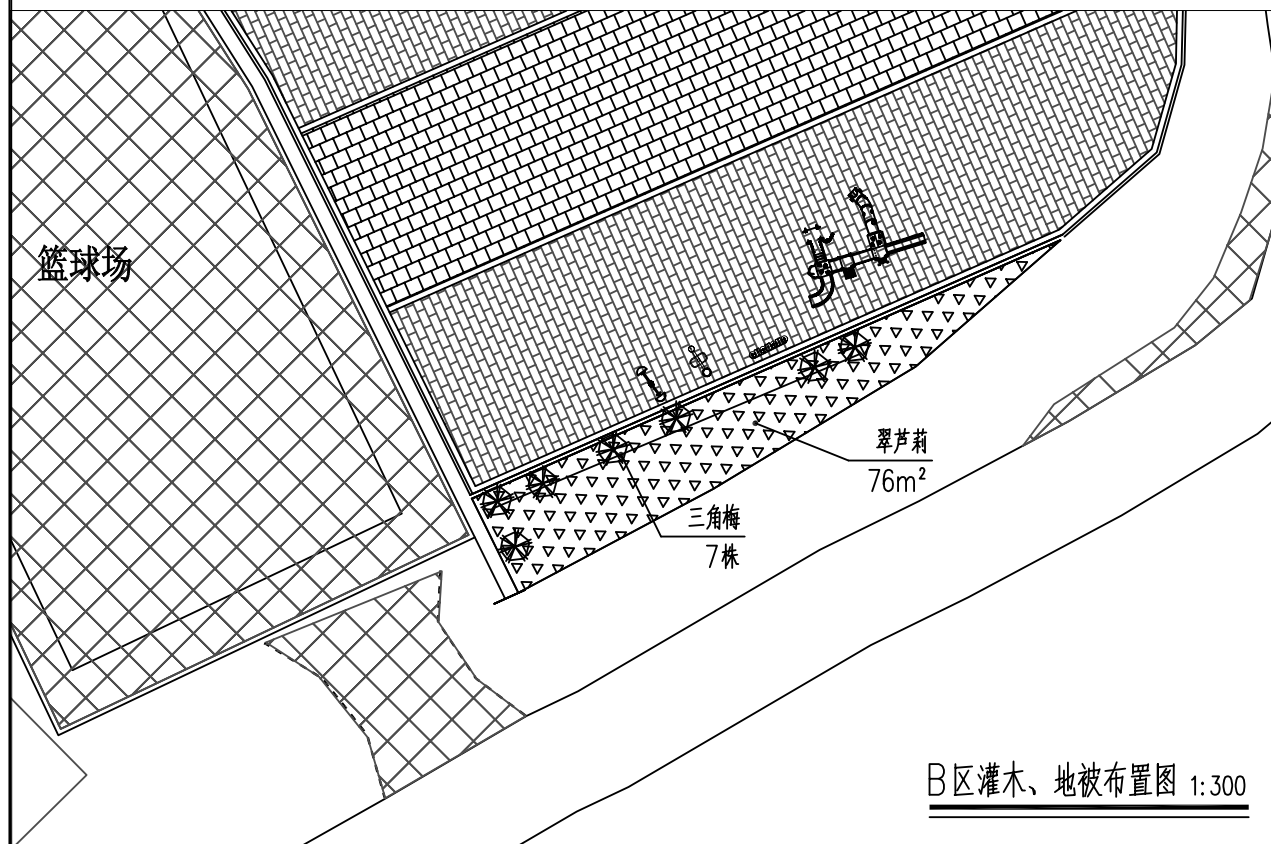
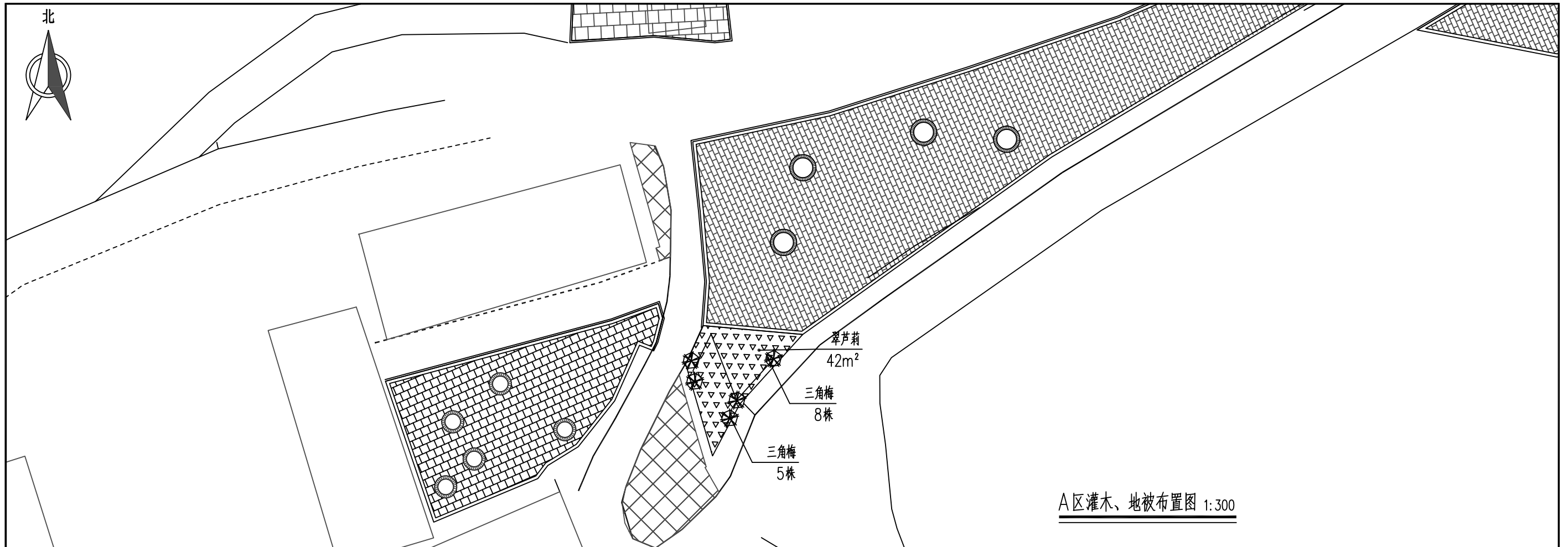
D区乔木布置图 1:300




E区乔木布置图 1:300

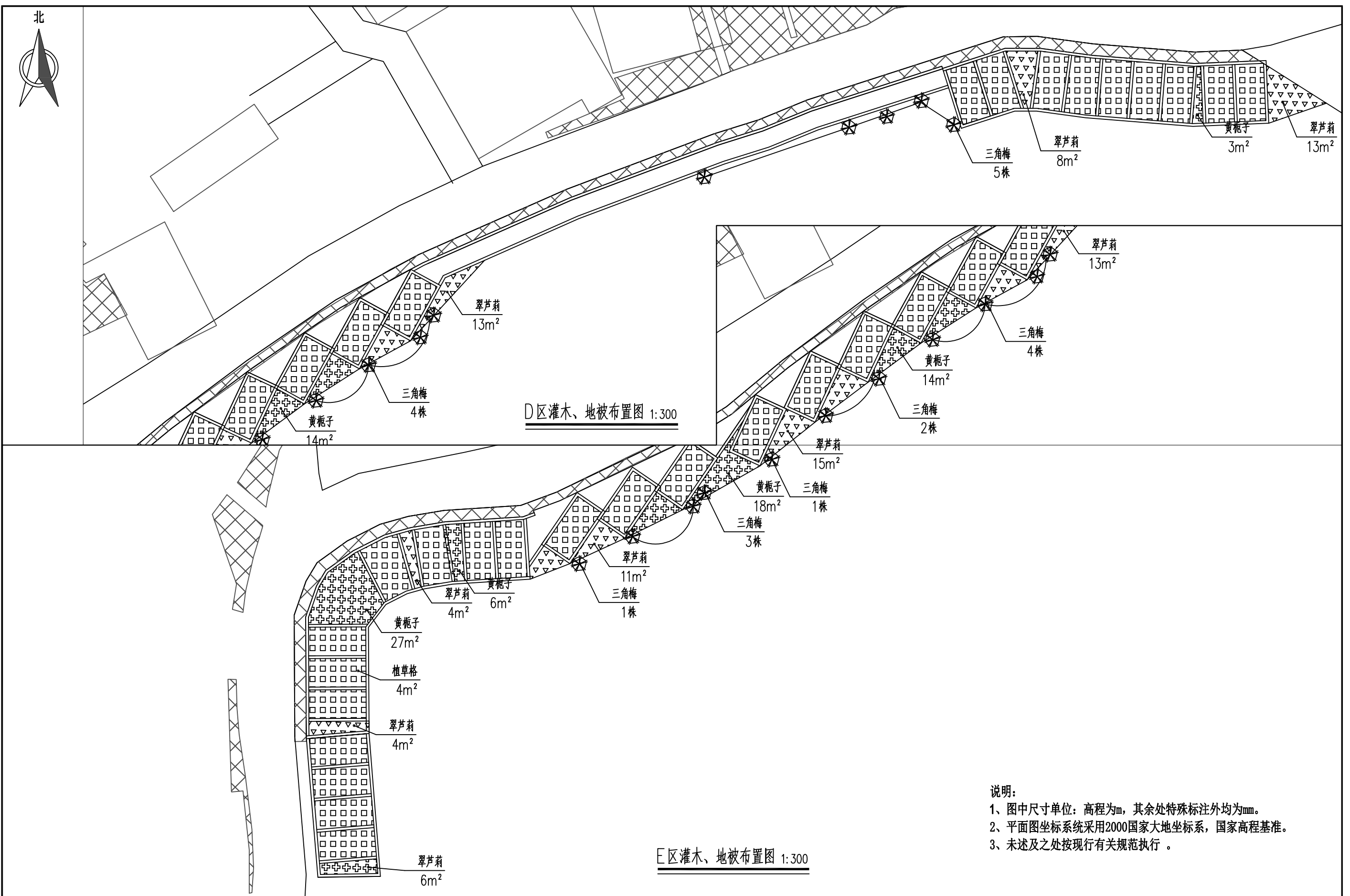
说明：
 1、图中尺寸单位：高程为m，其余处特殊标注外均为mm。
 2、平面图坐标系统采用2000国家大地坐标系，国家高程基准。
 3、未述及之处按现行有关规范执行。

 广西业恒建设有限公司 Guangxi Yeheng Construction Co., Ltd. <small>工程设计资质证书：公路行业（公路）专业乙级；水利行业乙级；A145011490 工程测绘资质证书：工程测量乙级（乙测资字45505887） 工程咨询单位乙级资质证书：水利水电专业资信乙级（乙252022010036）</small>	批准	陈龙	审核	付四洲	建设单位	贵港市港南区农业农村局	图名	D、E区乔木布置图	设计阶段	施工图	比例	如图	工程号	
	核定	陈龙	校核	曾教胜	项目名称	港南区2025年中央大中型水库移民后期扶持资金（第二批）项目			专业	园林	图号	LH-05	日期	2025.12
	项目负责人	付四洲	设计	莫姣妹	子项目名称	贵港市港南区木梓镇三联村8、9队美丽移民村项目			条形码					




说明：
 1、图中尺寸单位：高程为m，其余处特殊标注外均为mm。
 2、平面图坐标系采用2000国家大地坐标系，国家高程基准。
 3、未述及之处按现行有关规范执行。


 广西业恒建设有限公司 Guangxi Yeheng Construction Co., Ltd. <small>工程设计资质证书：公路行业（公路）专业乙级；水利行业乙级；A145011490 工程测绘资质证书：工程测量乙级（乙测资字45505887） 工程咨询单位乙级资信证书：水利水电专业资信乙级（乙252022010036）</small>	批准	陈龙	审核	付四洲	建设单位	贵港市港南区农业农村局	图名	设计阶段	施工图	比例	如图	工程号		
	核定	陈龙	校核	曾教胜	项目名称	港南区2025年中央大中型水库移民后期扶持资金（第二批）项目		A、B、C区灌木、地被布置图	专业	园林	图号	LH-06	日期	2025.12
	项目负责人	付四洲	设计	莫姣妹	子项目名称	贵港市港南区木梓镇三联村8、9队美丽移民村项目		条形码						




说明：
 1、图中尺寸单位：高程为m，其余处特殊标注外均为mm。
 2、平面图坐标系采用2000国家大地坐标系，国家高程基准。
 3、未述及之处按现行有关规范执行。

 广西业恒建设有限公司 Guangxi Yeheng Construction Co., Ltd. <small>工程设计资质证书：公路行业（公路）专业乙级；水利行业乙级；A145011490 工程测绘资质证书：工程测量乙级（乙测资字45505887） 工程咨询单位乙级资信证书：水利水电专业资信乙级（乙252022010036）</small>	批准	陈龙	审核	付四洲	建设单位	贵港市港南区农业农村局	图名	D、E区灌木、地被布置图	设计阶段	施工图	比例	如图	工程号	
	核定	陈龙	校核	曾教胜	项目名称	港南区2025年中央大中型水库移民后期扶持资金（第二批）项目			专业	园林	图号	LH-07	日期	2025.12
	项目负责人	付四洲	设计	莫姣妹	子项目名称	贵港市港南区木梓镇三联村8、9队美丽移民村项目			条形码					

植物总表


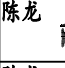
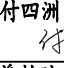
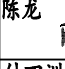
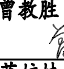
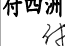
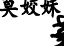
乔木统计表									
编号	图例	苗木名称	拉丁名	数量	单位	规格 (cm)	修剪高度	种植密度	备注
1		桂味荔枝	<i>Sterculia nobilis</i> Smith	24	株	胸径9, 高350 树冠大于200, 枝叶茂密, 冠形丰满	-	-	假植苗
2		桃树	<i>Prunus persica</i> L -Ham.ex Boxb	25	株	胸径8, 高300 树冠大于200, 枝叶茂密, 冠形丰满	-	-	假植苗

地被统计表											
编号	图例	苗木名称	拉丁名	数量	单位	规格 (cm)	修剪高度	种植密度	工程量 (袋)	备注	注
1		黄栀子	<i>Rhododendron pulchrum</i>	68	m ²	高40 枝叶茂密, 不脱腿, 长势正常, 冠幅40	0.4m	5袋/m ²	1275	袋苗	回填种植土300mm。
2		翠芦莉	<i>Ruellia brittoniana</i> Leonard	192	m ²	冠幅: 20; 高度: 30 长势正常, 3片叶以上	0.7m	15袋/m ²	225	袋苗	
3		植草格	<i>Axonopus compressus</i>	366	m ²	—	—	—			

灌木统计表									
编号	图例	苗木名称	拉丁名	数量	单位	规格	修剪高度	种植密度	备注
1		三角梅	<i>Bougainvillea glabra</i>	30	株	高1.0-1.2m, 冠幅1.0m 枝叶茂密, 冠形丰满	1.2m	-	容器苗

说明:

- 1、地被回填种植土300mm。
- 2、乔木, 灌木养护期一年, 地被养护期90天
- 3、图中尺寸单位: 高程为m, 其余处特殊标注外均为mm。
- 4、平面图坐标系采用2000国家大地坐标系, 国家高程基准。
- 5、未述及之处按现行有关规范执行。

 广西业恒建设有限公司 Guangxi Yeheng Construction Co., Ltd. <small>工程设计资质证书: 公路行业(公路)专业乙级; 水利行业乙级; A145011490 工程测绘资质证书: 工程测量乙级(乙测资字45505887) 工程咨询单位乙级资信证书: 水利水电专业资信乙级(乙252022010036)</small>	批准	陈龙 	审核	付四洲 	建设单位	贵港市港南区农业农村局	图名	苗木表	设计阶段	施工图	比例	如图	工程号		
	核定	陈龙 	校核	曾教胜 	项目名称	港南区2025年中央大中型水库移民后期扶持资金(第二批)项目			专业	园林	图号	LH-08	日期	2025.12	
	项目负责人	付四洲 	设计	莫姣妹 	子项目名称	贵港市港南区木梓镇三联村8、9队美丽移民村项目			条形码						