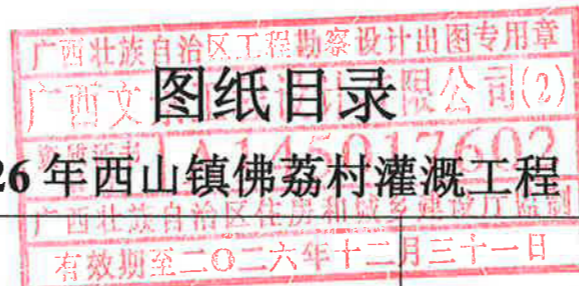


# 2026年西山镇佛荔村灌溉工程

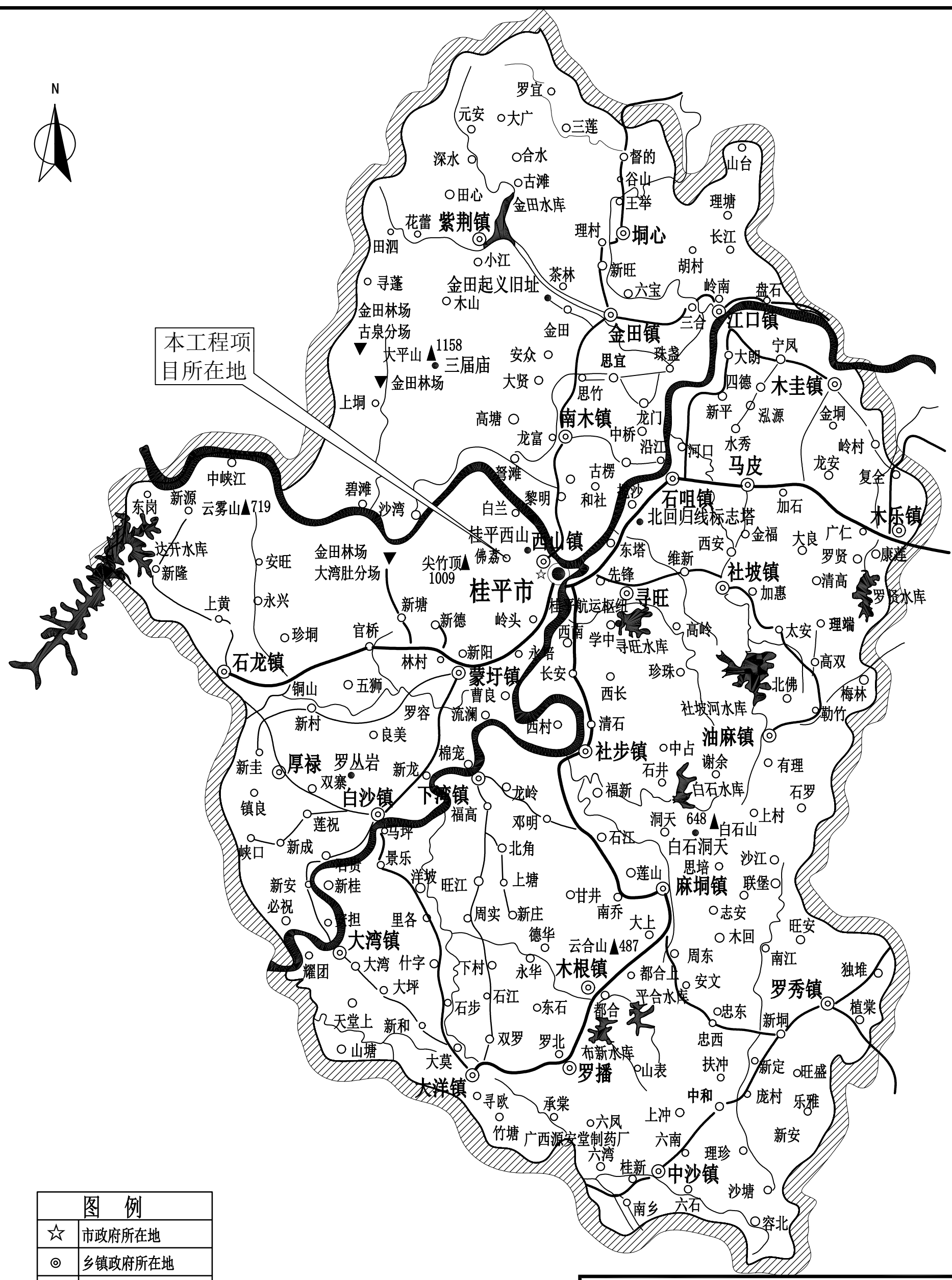
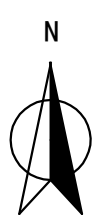
## 技施设计图册

广西壮族自治区工程勘察设计出图专用章  
广西文景工程设计有限公司  
资质证书 A145017602  
2026年04月  
广西壮族自治区住房和城乡建设厅监制  
有效期至二〇二六年十二月三十一日



工程名称：2026年西山镇佛荔村灌溉工程（技施设计）

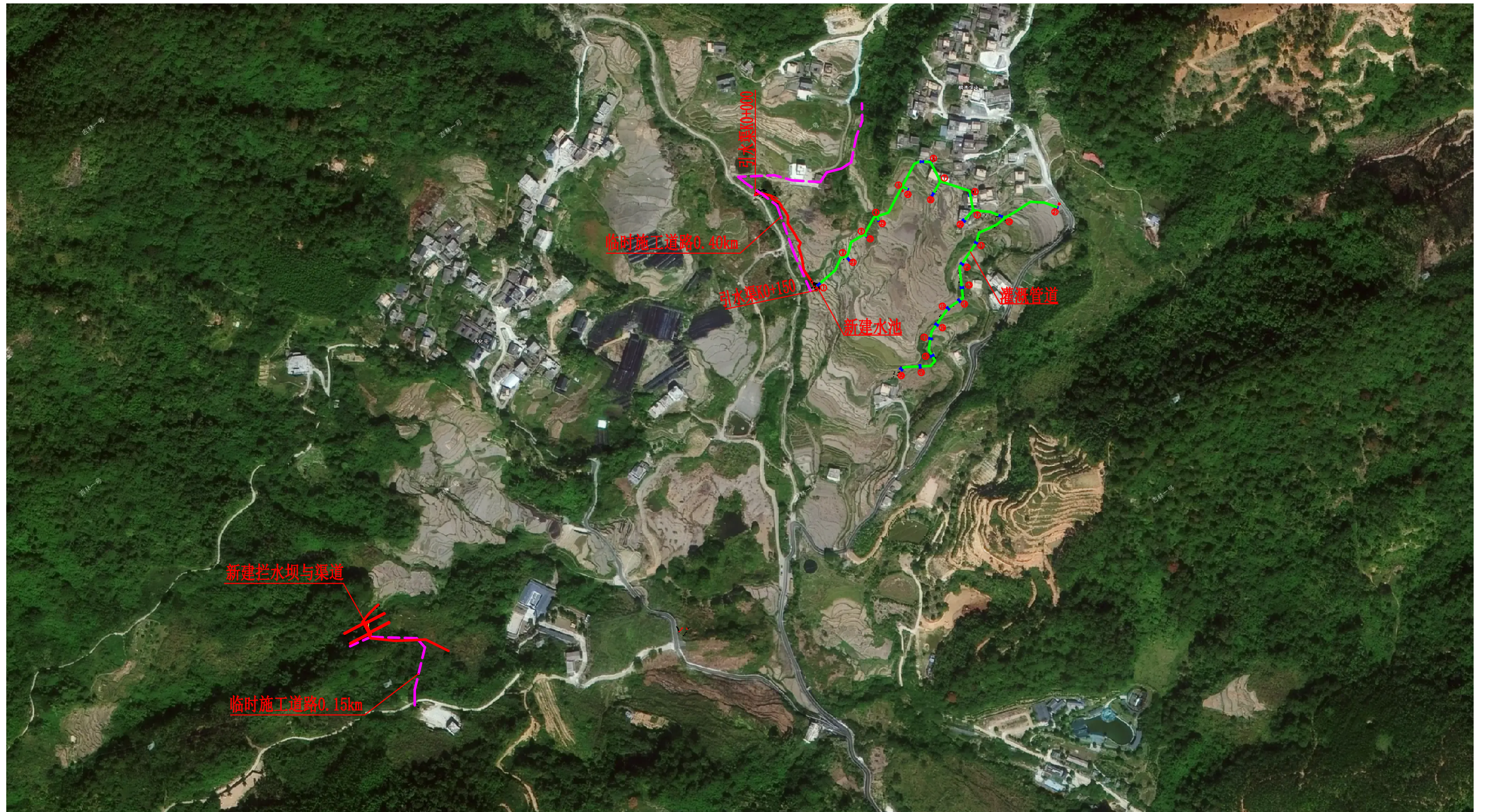
序号	图纸名称	图号
1	工程地理位置图	西山镇佛荔村—灌溉工程—01
2	总体平面布置图	西山镇佛荔村—灌溉工程—02
3	拦水坝平面图	西山镇佛荔村—灌溉工程—03
4	拦水坝剖面图	西山镇佛荔村—灌溉工程—04
5	拦水坝及挡墙剖面图	西山镇佛荔村—灌溉工程—05
6	排砂闸结构图	西山镇佛荔村—灌溉工程—06
7	放水闸结构图	西山镇佛荔村—灌溉工程—07
8	渠道剖面图	西山镇佛荔村—灌溉工程—08
9	灌溉管道平面图	西山镇佛荔村—灌溉工程—09
10	管道埋设、闸阀井结构图	西山镇佛荔村—灌溉工程—10
11	水池平面图	西山镇佛荔村—灌溉工程—11
12	水池结构图	西山镇佛荔村—灌溉工程—12
13	引水渠剖面图	西山镇佛荔村—灌溉工程—13
14	标识牌设计图	西山镇佛荔村—灌溉工程—14



本工程项目所在地

图例	
☆	市政府所在地
◎	乡镇政府所在地
○	村委会所在地
——	地区界
——	河流
——	公路

广西文景工程设计有限公司					
核定	黎瑞恩	2026年西山镇佛荔村 灌溉工程	技施	设计	
审查	龙英伟		水工	部分	
校核	苏占业	工程地理位置图			
设计	杨平				
制图					
描图	CAD	比例	见图	日期	2026.04
设计证号:A145017602		图号	西山镇佛荔村—灌溉工程—01		



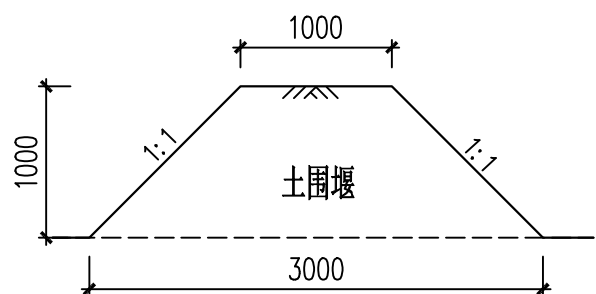
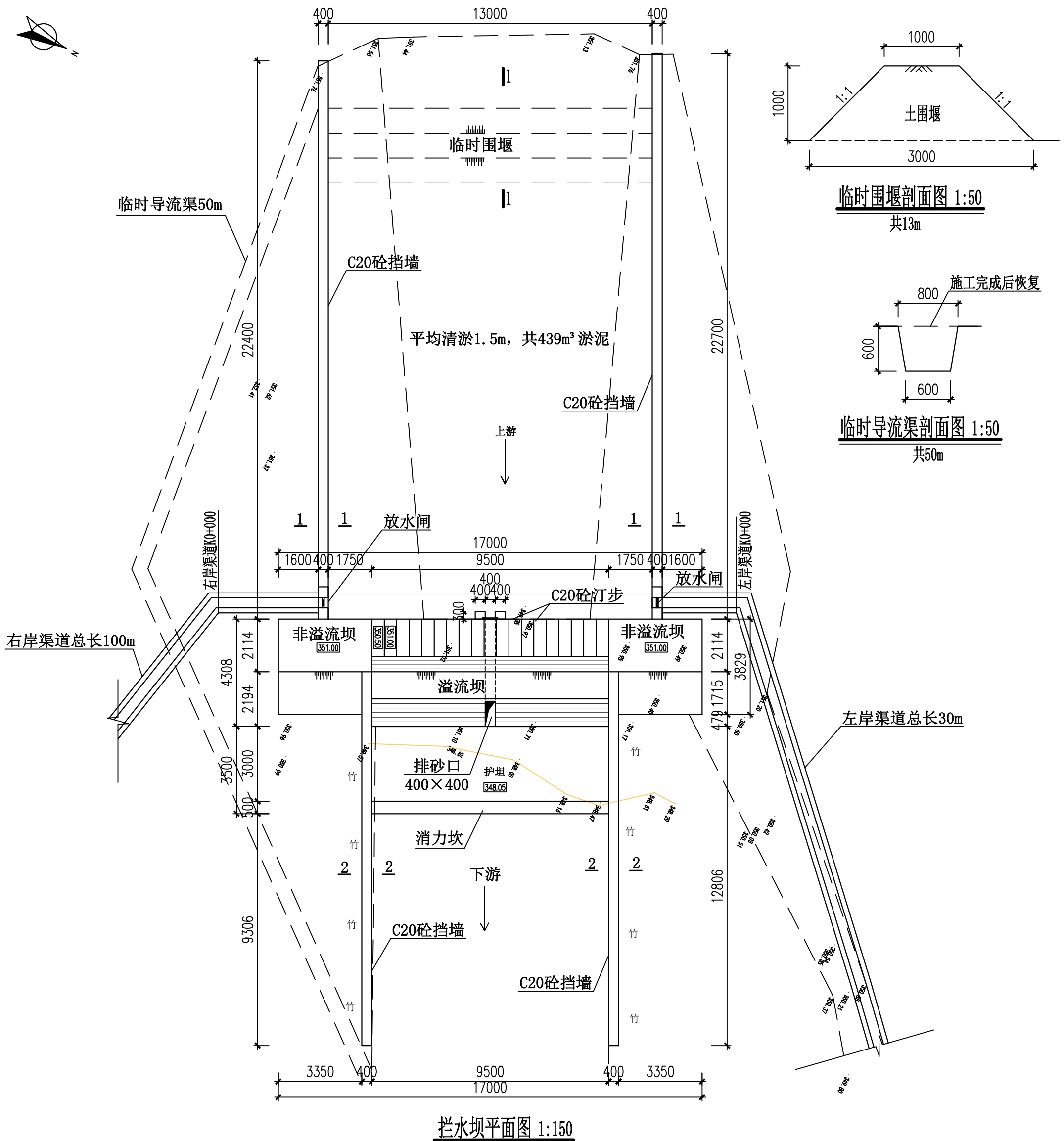
总体平面布置图 1:5000

说明:

1. 本工程主要项目包括: 建设拦水坝1座、灌溉渠道2条共130m; 引水渠150m, 水池1座, 抽水机组, 900m灌溉管道及附属设施工程等。
2. 本工程需修建临时施工道路0.55km。
2. 本图说明若有不详之处, 均按国家现行规范执行。

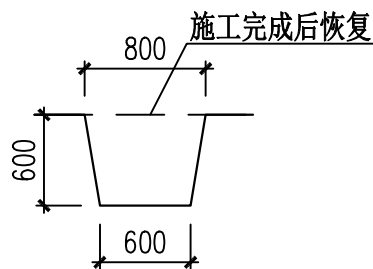
广西文景工程设计有限公司

核定	赖瑞恩	2026年西山镇佛荔村 灌溉工程	技施	设计	
审查	龙英伟		水工	部分	
校核	黄占业	总体平面布置图			
设计	杨平				
制图		比例	见图	日期	2026.04
描图	CAD	图号	西山镇佛荔村—灌溉工程—02		
设计证号:A145017602					



临时围堰剖面图 1:50

共13m



临时导流渠剖面图 1:50

共50m

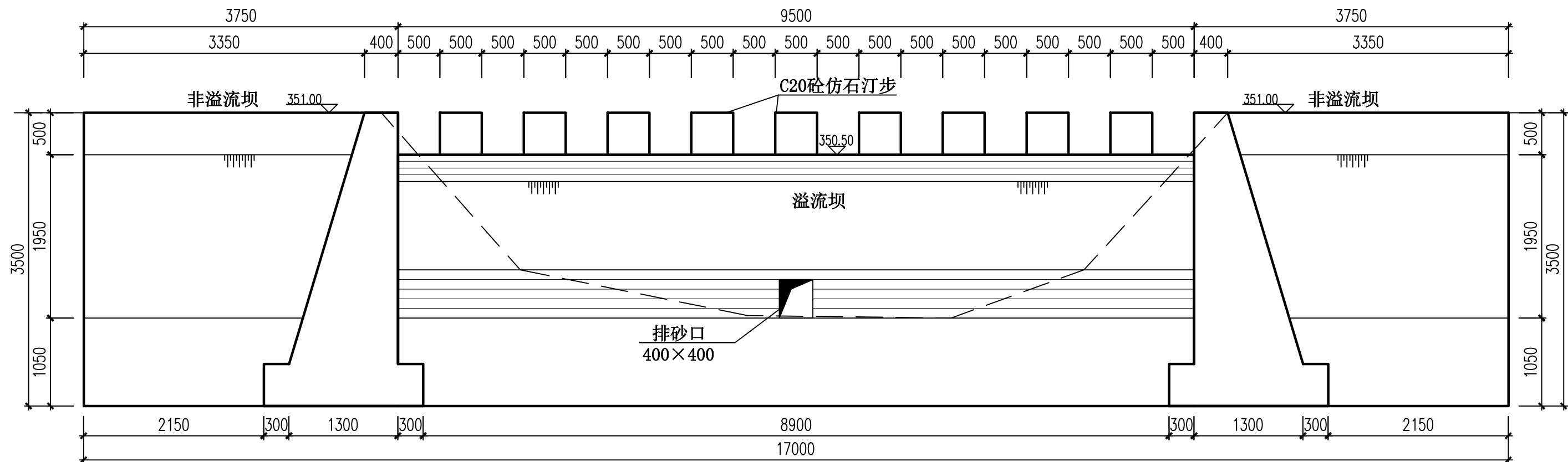
拦水坝平面图 1:150

说明:

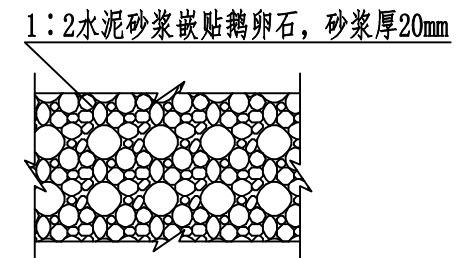
- 1、本工程所注尺寸单位以毫米计,标高以米计。
- 2、地基设计承载力150kPa。坝体基础必须挖至岩层,埋深不得少于1100mm。
- 3、混凝土标号:闸槽为C25砼,其余为C20砼;坝体溢流段与非溢流段之间设置伸缩缝,采用652型止水橡胶与1:2沥青砂浆填缝。
- 4、拦水坝、汀步、消力坎、挡墙见光面均嵌贴鹅卵石,鹅卵石规格为30~50mm,采用1:2水泥砂浆嵌贴,砂浆面厚20mm。
- 5、上、下游新建挡墙,挡墙须设导渗管,按每隔2米按插二排 $\phi$ 50mm的钙塑导渗管,进口包透水土布。
- 6、2座放水闸采用平板铸铁闸门,尺寸为400×500,配套2T手动螺杆启闭机。
- 7、图中及说明未详尽处,均按国家现行施工规范规程执行。

广西文景工程设计有限公司

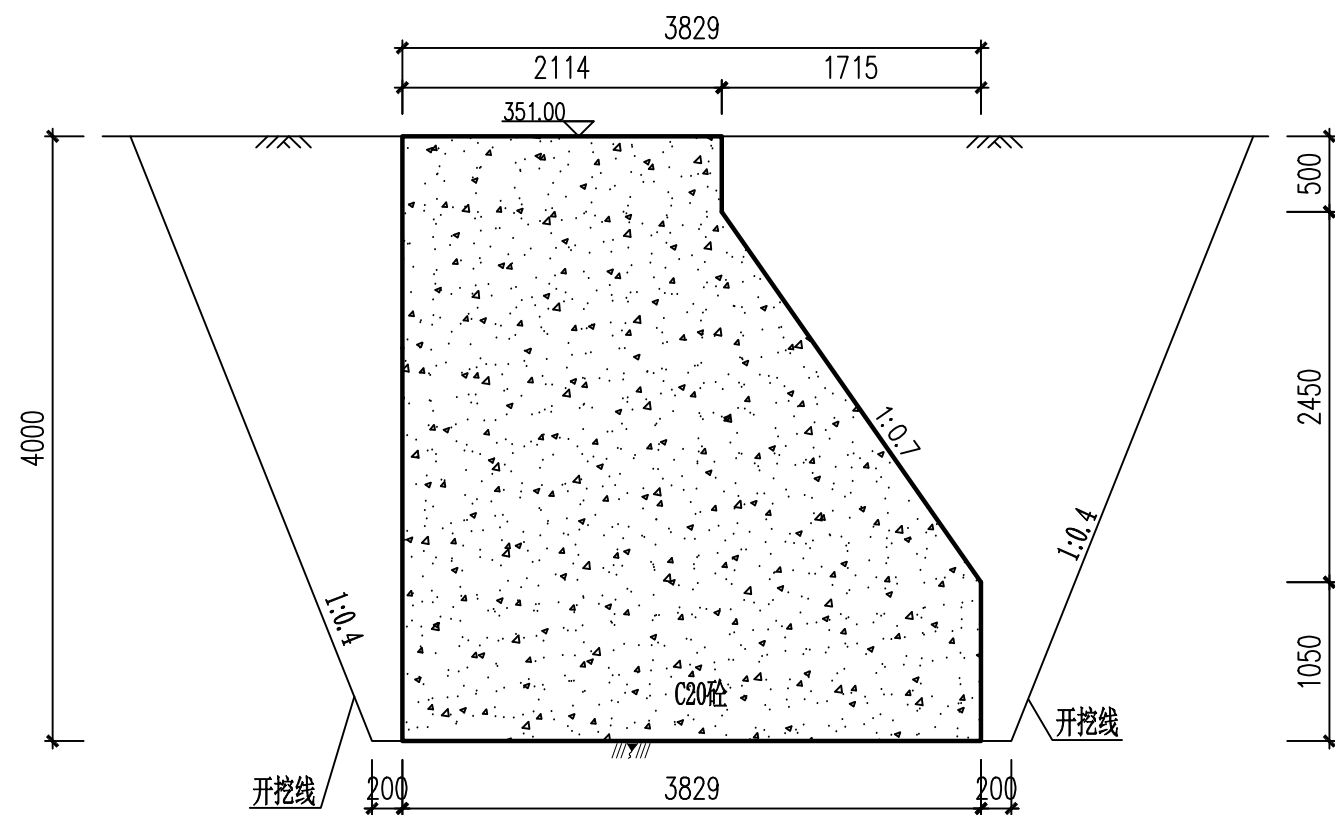
核定	赖瑞恩	2026年西山镇佛荔村 灌溉工程	技施	设计	
审查	龙英伟		水工	部分	
校核	黄占业	拦水坝平面图			
设计	杨平				
制图		比例	见图	日期	2026.04
描图	CAD	图号	西山镇佛荔村—灌溉工程—03		
设计证号:A145017602					



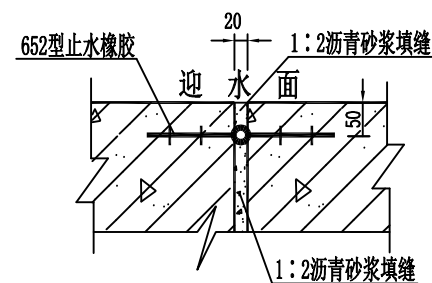
拦水坝下游立视图 1:50



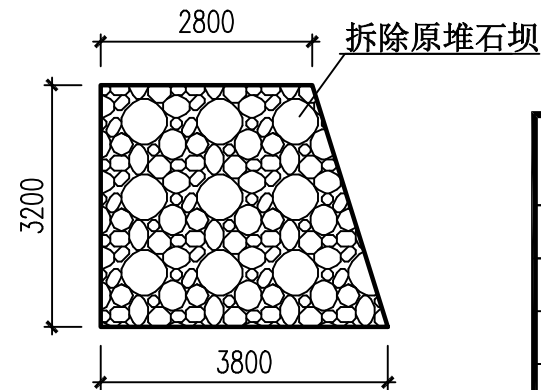
拦水坝、汀步、挡墙见光面贴卵石大样图



非溢流段剖面图 1:50



分缝止水大样图



原坝体拆除剖面图 1:100  
坝长9m

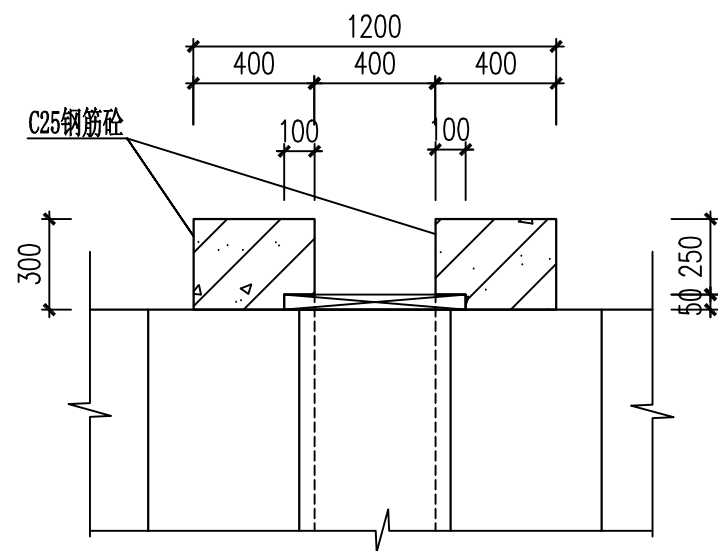
说明:

- 1、本工程所注尺寸单位以毫米计,标高以米计。
- 2、地基设计承载力150kPa。坝体基础必须挖至岩层,埋深不得少于1100mm。
- 3、混凝土标号:闸门为C25砼,其余为C20砼;坝体溢流段与非溢流段之间设置伸缩缝,采用652型止水橡胶与1:2沥青砂浆填缝。
- 4、拦水坝、汀步、消力坦、挡墙见光面均嵌贴卵石,卵石规格为30~50mm,采用1:2水泥砂浆嵌贴,砂浆面厚20mm。
- 5、2座放水闸采用平板铸铁闸门,尺寸为400×500,配套2T手动螺杆启闭机。
- 6、图中及说明未详尽处,均按国家现行施工规范规程执行。

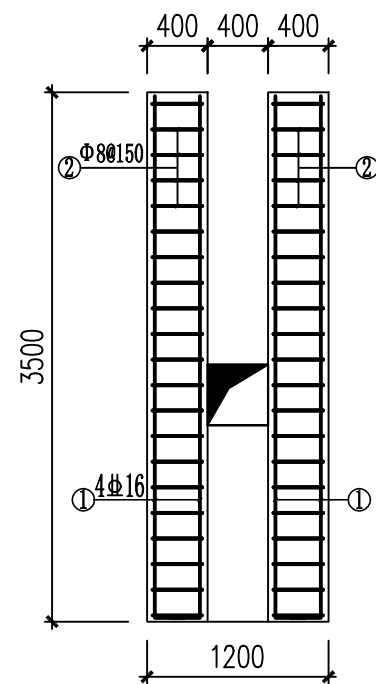
广西文景工程设计有限公司

核定	赖沛恩	2026年西山镇佛荔村 灌溉工程	技施	设计	
审查	龙英伟		水工	部分	
校核	黄占业	拦水坝剖面图			
设计	杨平				
制图		比例	见图	日期	2026.04
描图	CAD	图号	西山镇佛荔村—灌溉工程—04		
设计证号:A145017602					

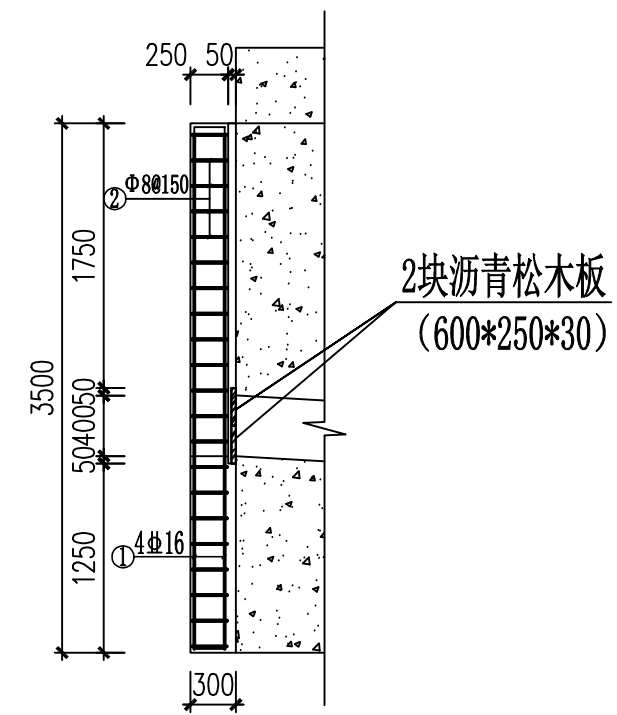




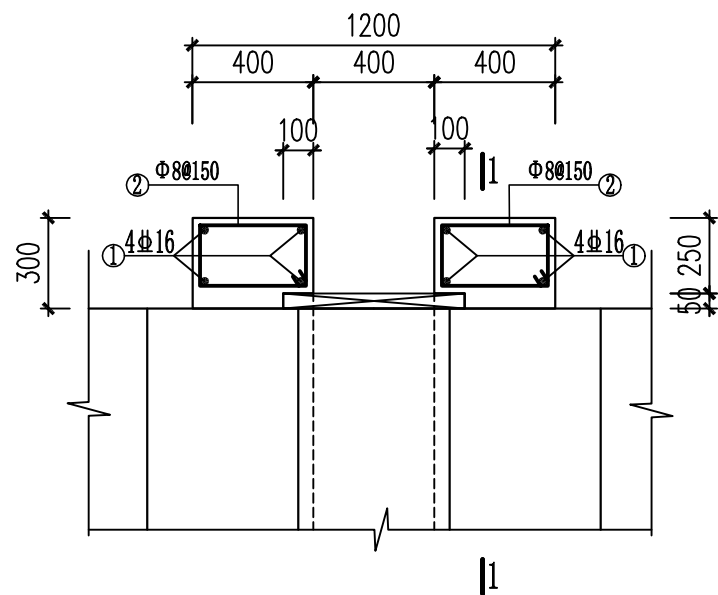
排砂闸进口平面图 1:25



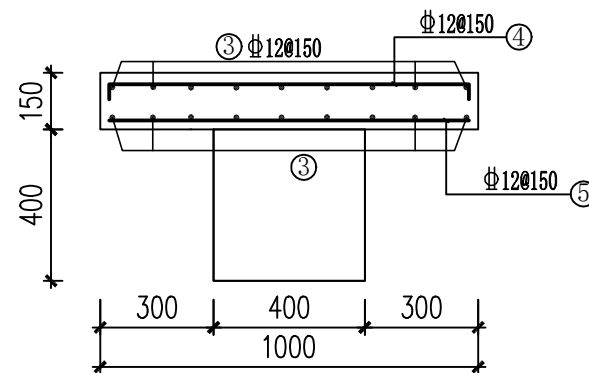
排砂闸柱配筋图 1:50



排砂闸柱1-1剖面配筋图 1:50



排砂闸进口平面配筋图 1:25



拦水坝排砂涵配筋图 1:20

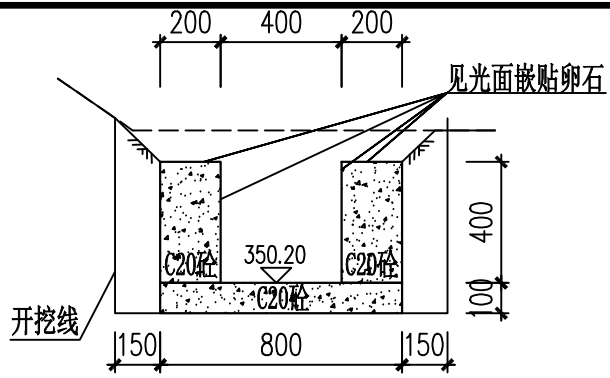
说明:

- 1、本工程所注尺寸单位以毫米计,标高以米计。
- 2、地基设计承载力150kPa。墙体基础必须挖至老土层,埋深不得少于1100mm。
- 3、排砂闸柱混凝土标号:为C25砼。
- 4、钢筋采用HPB300(Φ),钢筋采用HRB400(Φ),钢筋保护层25mm。
- 5、图中及说明未详尽处,均按国家现行施工规范规程执行。

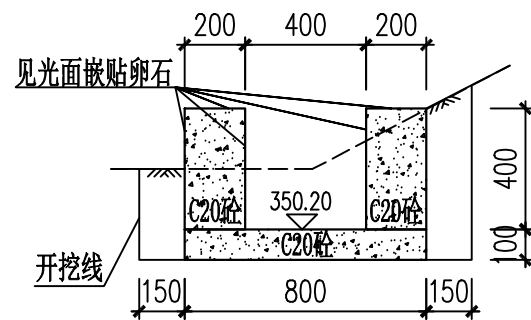
广西文景工程设计有限公司

核定	赖瑞恩	2026年西山镇佛荔村 灌溉工程	技施	设计	
审查	龙英伟		水工	部分	
校核	黄占业	排砂闸结构图			
设计	杨平				
制图					
描图	CAD	比例	见图	日期	2026.04
设计证号:A145017602		图号	西山镇佛荔村—灌溉工程—06		

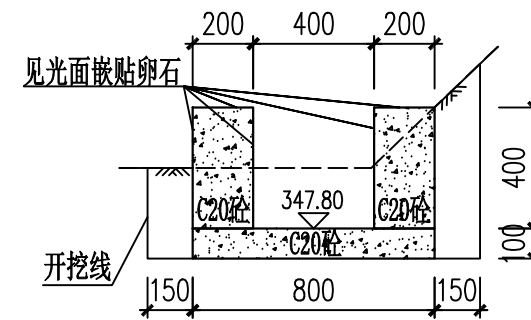




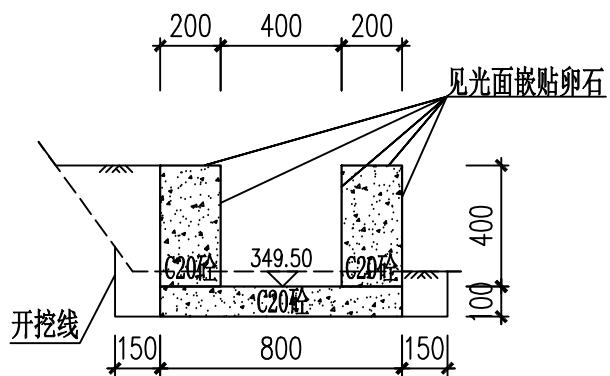
左岸渠道K0+000横剖面图 1:25



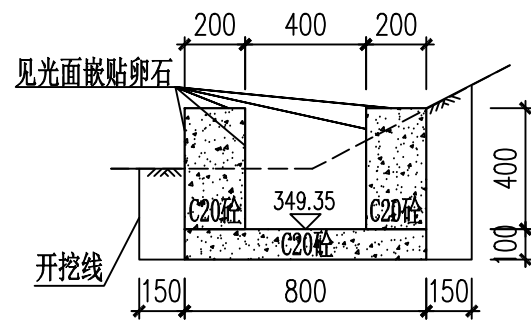
右岸渠道K0+000横剖面图 1:25



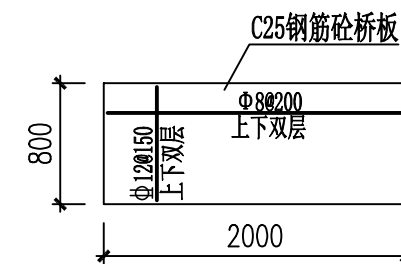
左岸渠道K0+100横剖面图 1:25



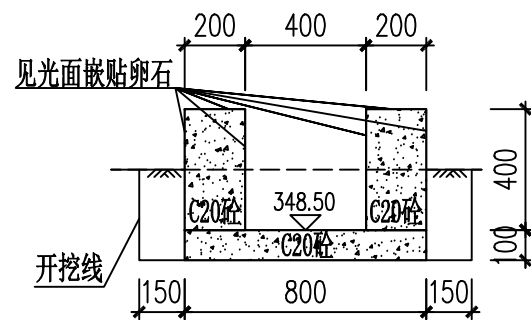
左岸渠道K0+030横剖面图 1:25



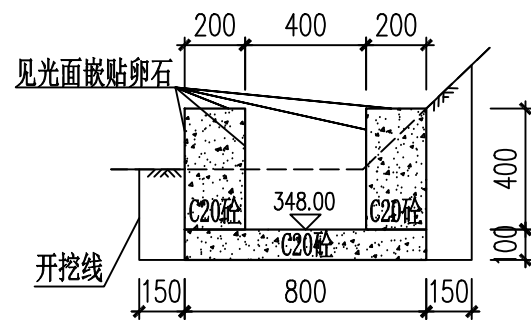
右岸渠道K0+025横剖面图 1:25



左岸渠道人行桥板配筋图 1:50  
共2块, 板厚100mm



右岸渠道K0+050横剖面图 1:25



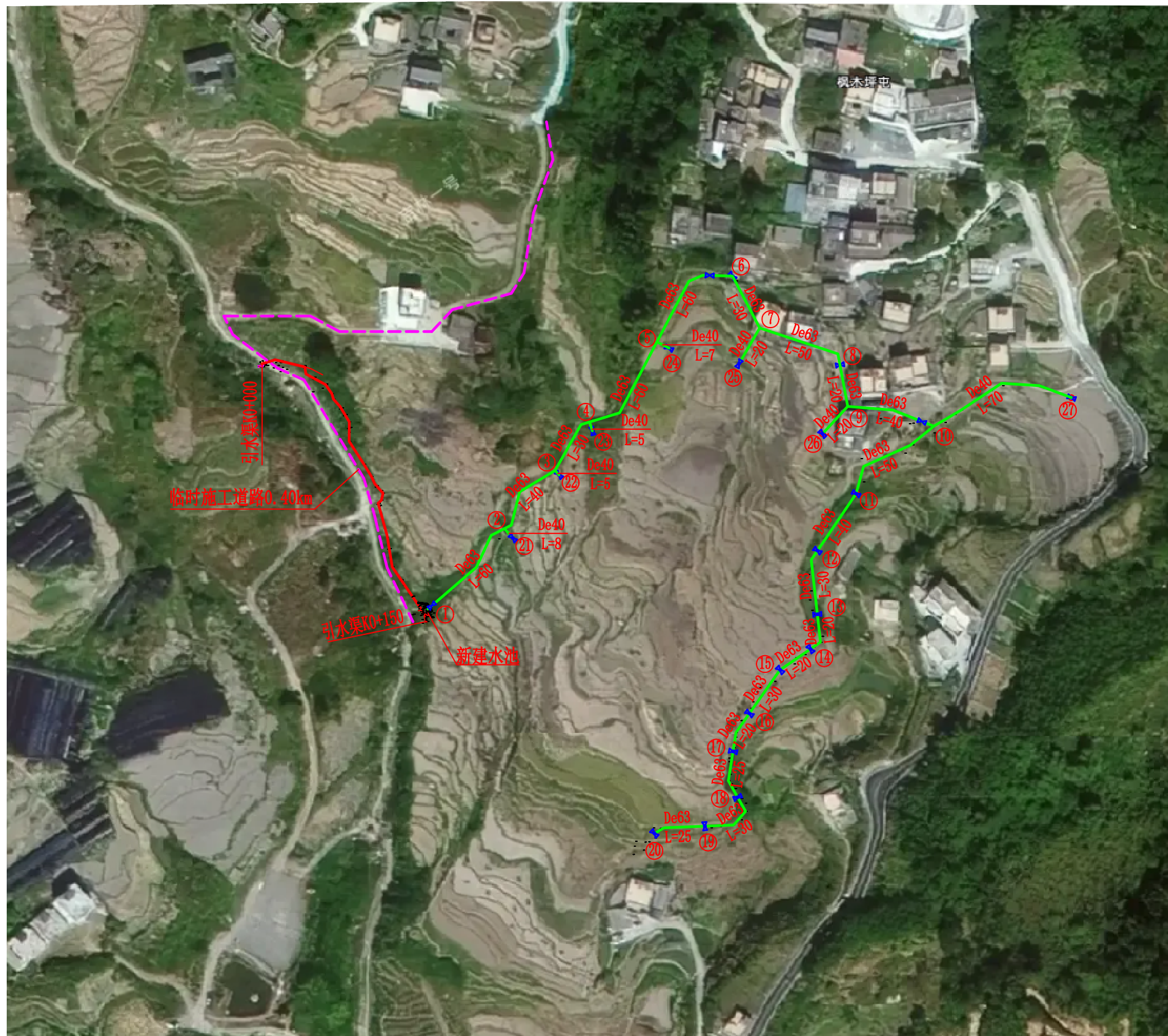
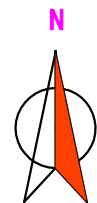
右岸渠道K0+075横剖面图 1:25

说明:

- 1、图中单位除高程与桩号以m计外, 其余均为mm。
- 2、渠道地基设计承载力130kPa。墙体基础必须挖至老土层。基槽开挖完成后, 需经设计单位及其他有关部门验槽合格后方能进行下一道工序施工。渠道浇筑完工后必须及时回填土。各渠段回填土, 可直接使用渠道开挖部位开挖出来的土料, 但需除去表层淤积土。如渠道土含水量很大应提前停水, 待渠基风干后再进行施工。余土弃运2km。
- 3、渠道采用C20砼现浇, 沿渠道水流方向底板、边墙每隔10m设置一道横向伸缩缝, 采用全缝结构, 缝宽2cm。伸缩缝填料采用沥青杉木板填缝。水泥: 选用普通硅酸盐水泥, 强度为42.5Mpa。砂: 均选用机制砂。
- 4、图中及说明未详尽之处, 均按照国家现行有关施工规范执行。

广西文景工程设计有限公司

核定	赖瑞恩	2026年西山镇佛荔村 灌溉工程	技施 设计		
审查	龙英伟		水工 部分		
校核	黄占业	渠道剖面图			
设计	杨平				
制图		比例	见图	日期	2026.04
描图	CAD	图号	西山镇佛荔村—灌溉工程—08		
设计证号:A145017602					



灌溉管道平面图 1:2000

灌溉管网阀门、配件统计表

序号	直径 (mm)	数量 (个)	备注
1	DN50 闸阀	3	
2	DN50 止回阀	1	
3	法兰头 De63	8	
4	法兰片 De63	8	
5	排气阀 DN40/10	3	
6	PE 异径三通 63/50	3	用于DN40排气阀
7	弯头 De63	20	
8	PE 异径三通 63/40	20	
9	变头 De63/40	1	
10	DN32 球阀	19	
11	承插式弯头 De40	80	
12	承插式直接 De40	30	
13	外牙直接 De40	30	
14	生料带	10	

灌溉管道管径统计表

序号	标准管径 (mm)	长度 (m)	管材	备注
1	63	700	PE100 塑管	灌溉管道
2	40	200	PE100 塑管	灌溉管道
合计		900		

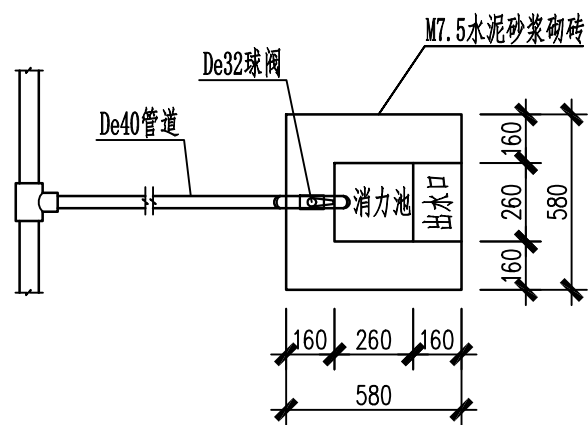
图例	
①	节点编号
— (red line)	灌溉渠道
— (green line)	灌溉管道
— (blue symbol)	新增闸阀
— (blue symbol)	DN32 球阀
De63 L=36	PE100 管管径 (mm) 管道长度 (m)

说明:

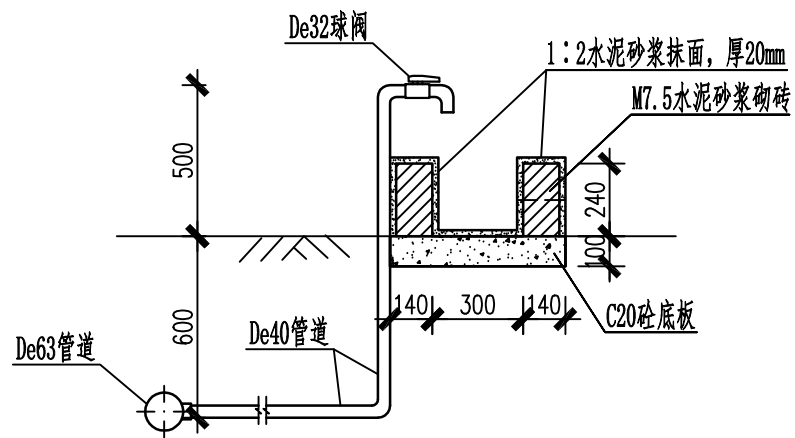
- 本工程供水区域为佛荔村大化屯, 设计供水总人口为300人。
- 本工程主要建设内容为: 蓄水池1座; 灌溉渠道、管道及附属工程等。
- 灌溉管道采用PE100塑料管, 管道总长500m, (De63~40PE100塑管, 1.60MPa)。排气阀采用规格DN40安装。管道安装须配备相应配件。PE管采用热熔连接, PE管与闸阀连接时采用法兰连接。管道安装须配备相应配件。
- 新建灌溉管道施工区域均在景区梯田内, 只有人行步级观光小道, 无法采用机械施工。建筑材料、管材只能拉至卸料场地后, 采用人工搬运至施工场地。灌溉管道材料与建筑材料搬运1.00km。
- 本工程砂: 采用机制砂; 水泥: 采用普通硅酸盐水泥P042.5MPa。
- 图中及说明未尽之处, 按国家现行有关施工规范、规程及管道厂家的安装要求进行施工及验收。

广西文景工程设计有限公司

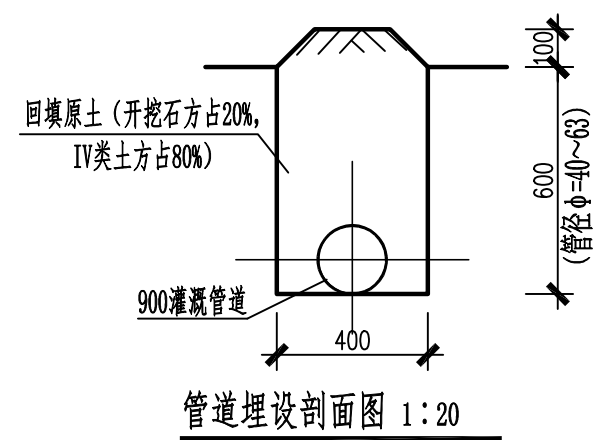
核定	赖瑞恩	2026年西山镇佛荔村 灌溉工程	技施	设计	
审查	龙英伟		水工	部分	
校核	黄占业	灌溉管道平面图			
设计	杨平				
制图					
描图	CAD	比例	见图	日期	2026.04
设计证号:A145017602		图号	西山镇佛荔村—灌溉工程—09		



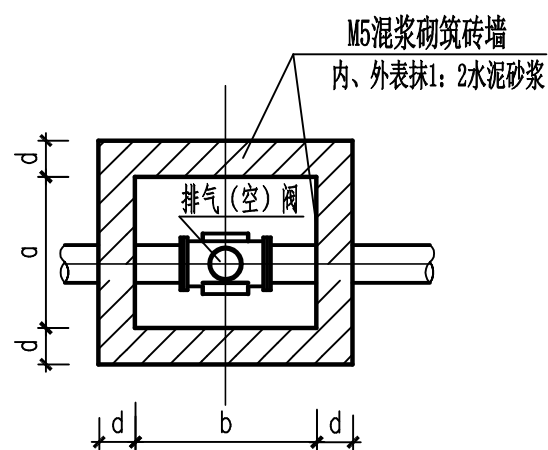
节点球阀安装平面图 1:25



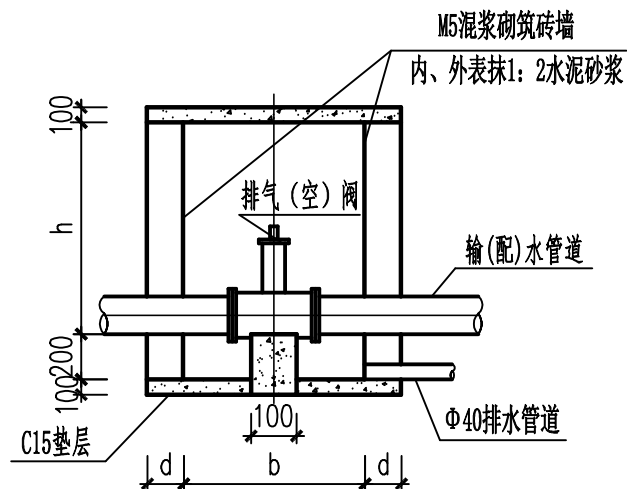
节点球阀安装立面图 1:25



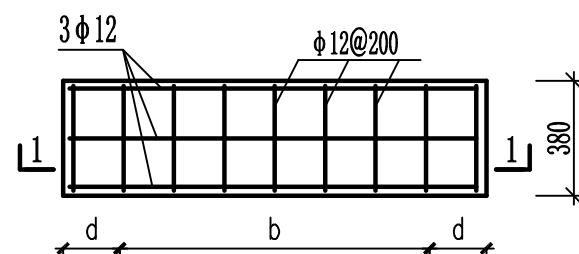
管道埋设剖面图 1:20



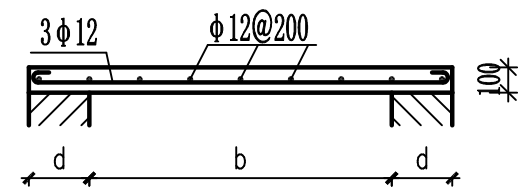
阀井平面图 1:50



阀井纵剖面图 1:50



盖板配筋平面图 1:25



1-1盖板配筋剖面图 1:30

闸阀井、排气(空)阀井尺寸表

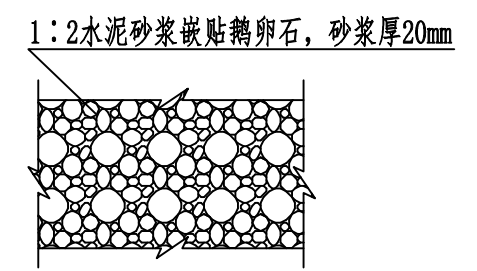
部位	参数	a (mm)	b (mm)	h (mm)	d (mm)	数量 (个)
DN50 闸阀井		300	400	600	180	3
排气阀井		300	400	600	180	3

说明:

- 图中尺寸数字均以毫米为单位。
- 输供水管道选用材料: PE塑料管。
- 管道镇墩设置: 管径直径  $\phi \geq 90\text{mm}$  的管道在水平转角  $\geq 20^\circ$ 、纵向转角  $\geq 10^\circ$  处需设置镇墩, 其余小角度转弯管道不设镇墩(小角度转弯处在地形允许情况下, 可按每根管长的最大转角顺地形转弯埋设)。
- 管道埋置深度(管顶以上): 灌溉管道埋设区域为景区梯田, 无法机械开挖, 均按人工开挖计算; 管道直径在  $\phi 60 \sim 40$  管道埋深  $\geq 600\text{mm}$ , 挖宽  $400\text{mm}$ 。石方开挖按总开挖量占比 20% 计, 土方开挖按总开挖量占比 80% (IV 类土) 进行管道土方开挖计算。闸阀井墙用页岩多孔砖 ( $240 \times 115 \times 90\text{mm}$ ) 砌筑。
- 管道安装需按生产厂家的管道安装技术要求施工, 管道安装后, 穿越路面部位要恢复原状, 其余埋设部位, 回填土应比原地面高  $100\text{mm}$  以上, 回填土必需压实。
- 本工程在管道突起点设置自动排气阀。
- 图中及说明未详尽处, 均按国家现行施工规范、规程进行施工。

广西文景工程设计有限公司

核定	赖瑞恩	2026年西山镇佛荔村 灌溉工程	技施	设计	
审查	龙英伟		水工	部分	
校核	黄占业	管道埋设、闸阀井结构图			
设计	杨平				
制图					
描图	CAD	比例	见图	日期	2026.04
设计证号:A145017602		图号	西山镇佛荔村—灌溉工程—10		



水池见光面贴卵石大样图

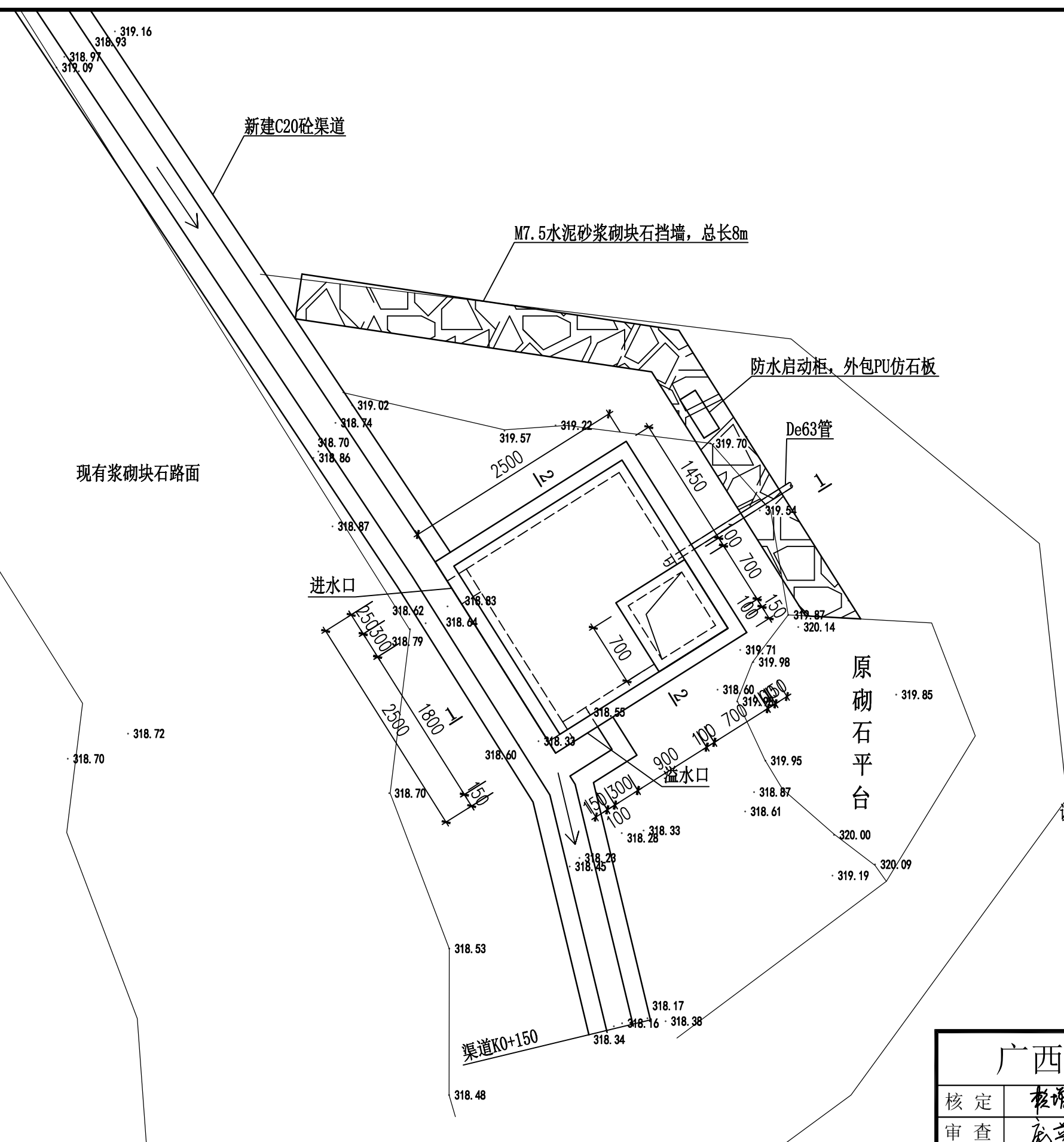
说明:

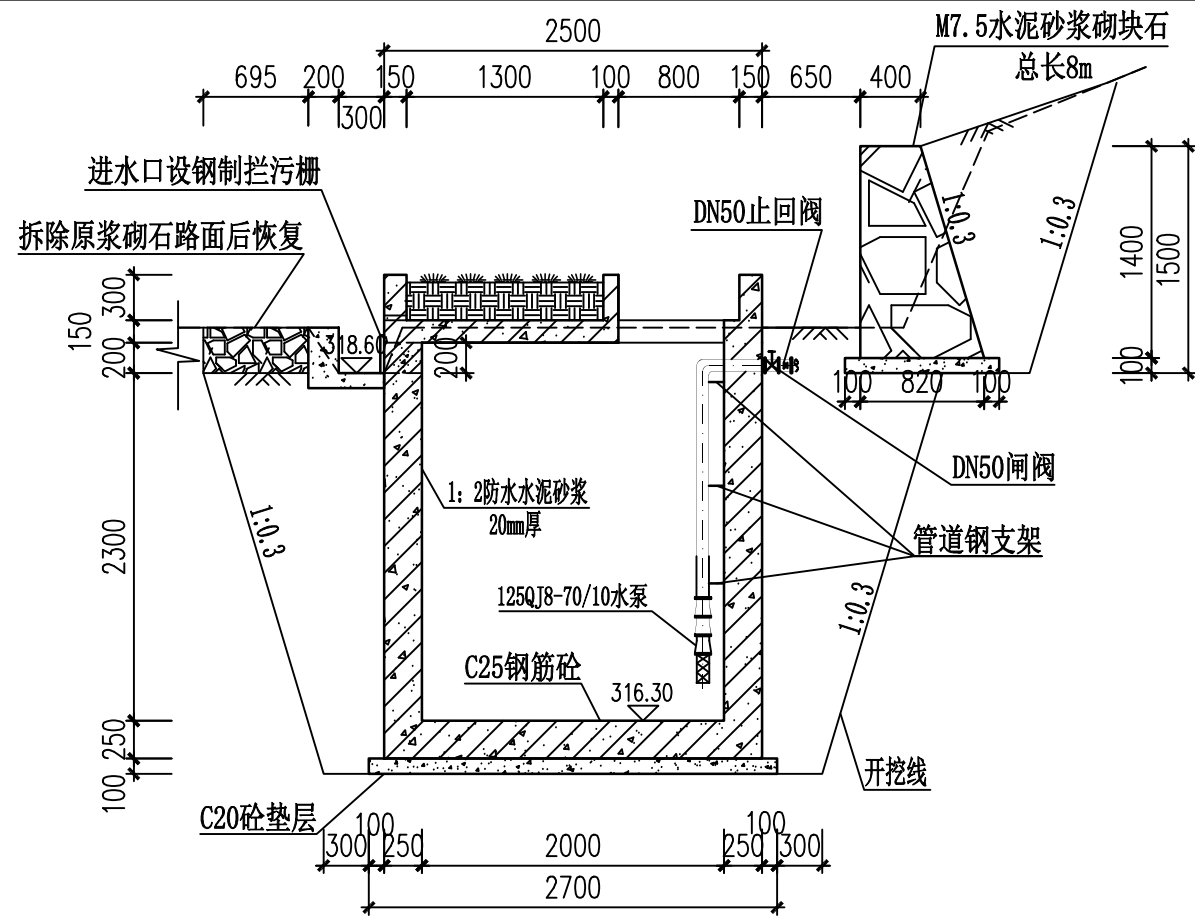
- 1、本图尺寸除高程以米计外, 其余均以毫米计。
- 2、水池、挡墙地基设计承载力150KPa, 基础须将杂物淤泥清理干净, 若发现软土地基则必须增加基础的开挖深度。基础开挖后需经有关单位验槽合格方能进入下一道工序的施工。
- 3、水泵型号为125QJ8-70/10潜水泵, 电动机功率3kw, 流量8.00m<sup>3</sup>/h, 扬程70m, 选配5.5kw软启动柜1台, 启动柜与水泵电线采用10m $\Phi$ 32PVC管外包。水泵安装远程无线控制抽水装置1套, 缺水保护装置等。
- 4、图中及说明未详尽之处, 均按照国家现行有关施工规范执行。

## 广西文景工程设计有限公司

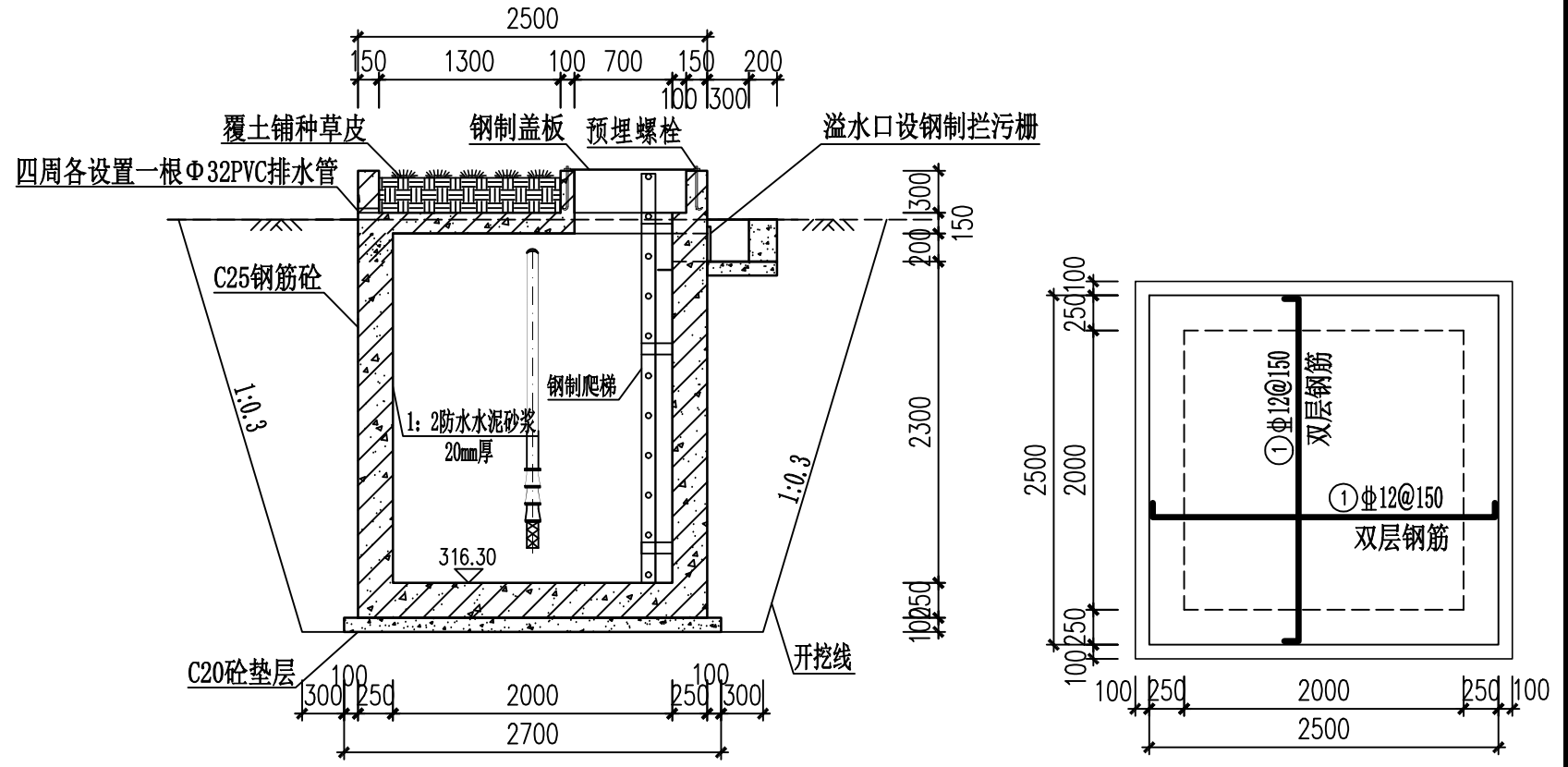
核定	赖沛恩	2026年西山镇佛荔村 灌溉工程	技施 设计		
审查	龙英伟		水工 部分		
校核	黄占业	水池平面图			
设计	杨平				
制图					
描图	CAD	比例	见图	日期	2026.04
设计证号:A145017602		图号	西山镇佛荔村—灌溉工程—11		

水池平面图 1:50

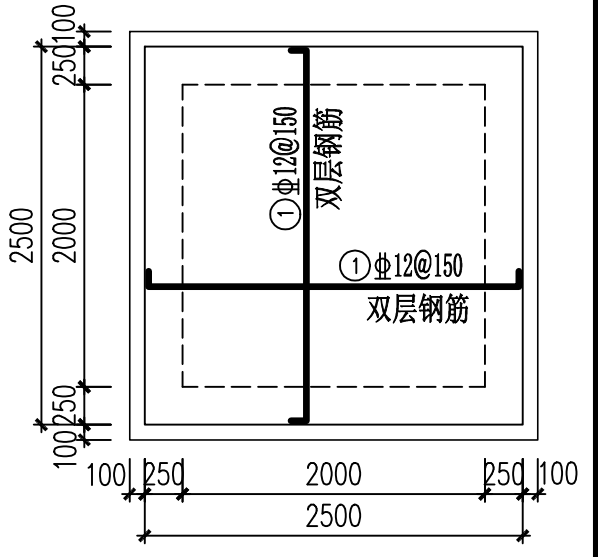




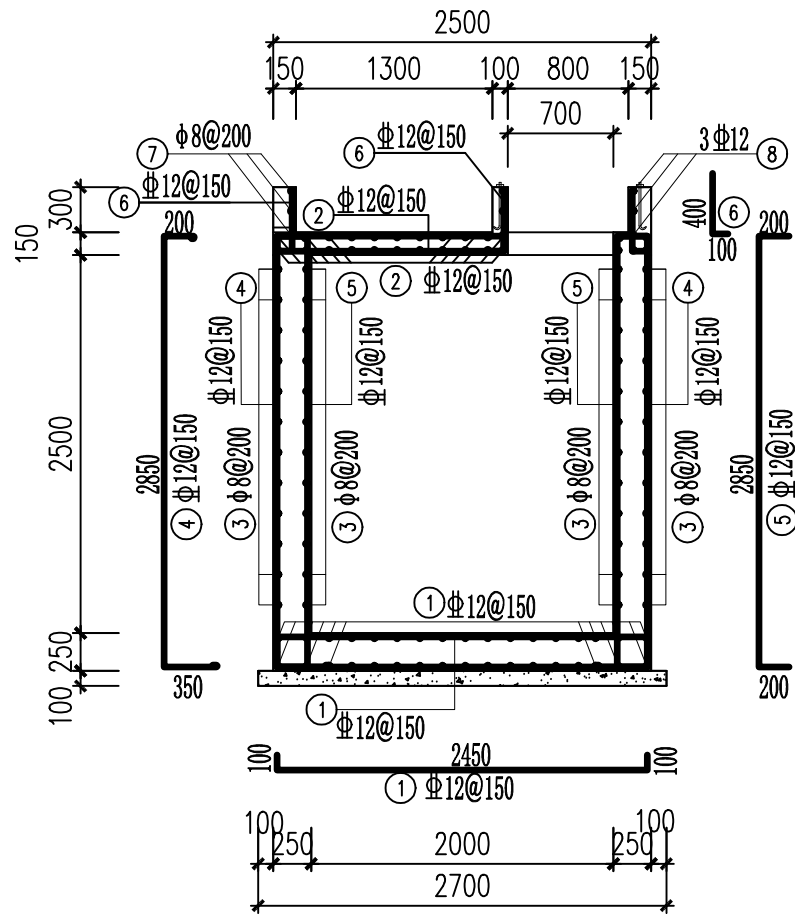
1-1剖面图 1:50



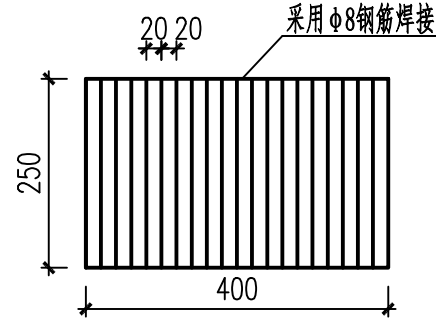
2-2剖面图 1:50



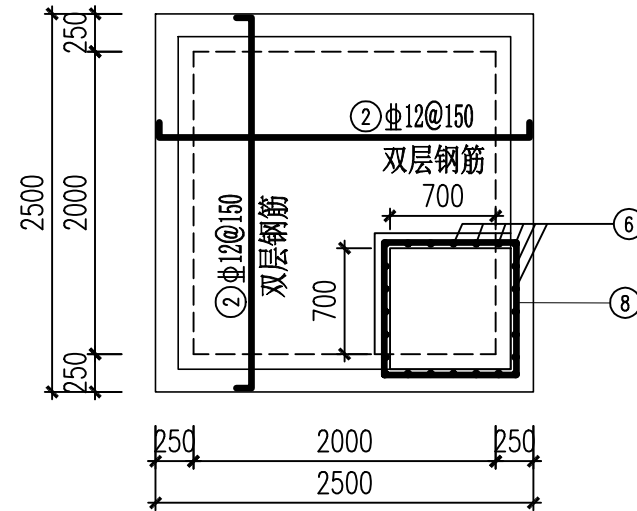
底板配筋图 1:50



剖面配筋图 1:50



拦污栅大样图 1:10



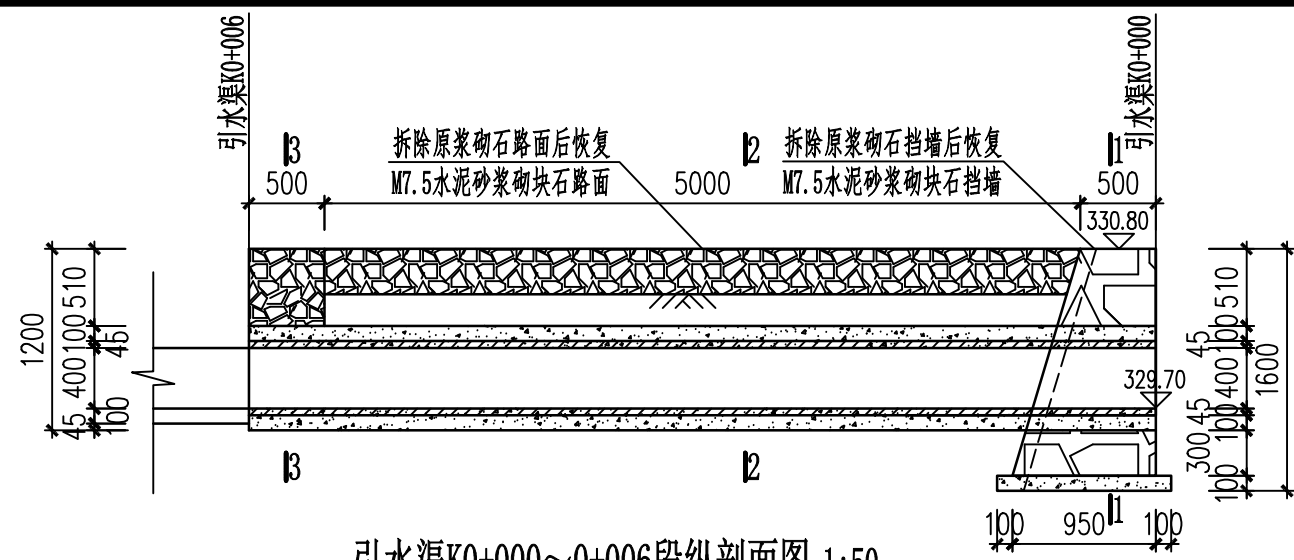
顶板配筋图 1:50

说明:

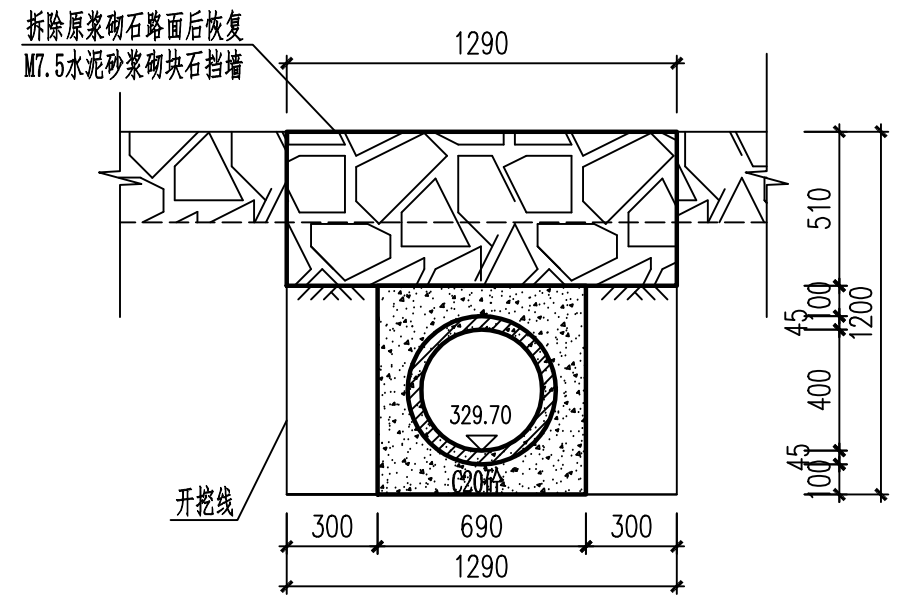
- 1、本图除高程以m计外，其余标注尺寸均为mm。
- 2、水池地基设计承载力特征值 $f_{ak}=150kpa$ ，基坑及坡面填土压实度为0.93。
- 3、基础垫层采用C20砼，其他砼强度等级均为C25砼。砂：机制砂；水泥：普通硅酸盐水泥P042.5MPa。
- 4、钢筋：HPB300钢、HRB400钢，采用焊接接头，焊接长度不小于 $10d$ （ $d$ 为钢筋直径）。钢筋保护层25mm。
- 5、水池内壁、底板均用1:2防水水泥砂浆抹面厚20mm（掺5%防水粉）；抹面材料砂：采用河砂。
- 6、本水池所有材料必须符合饮用水相关标准。池体抗渗等级为S6。
- 7、图中及说明未详尽处，均按国家现行施工规范、规程进行施工。

广西文景工程设计有限公司

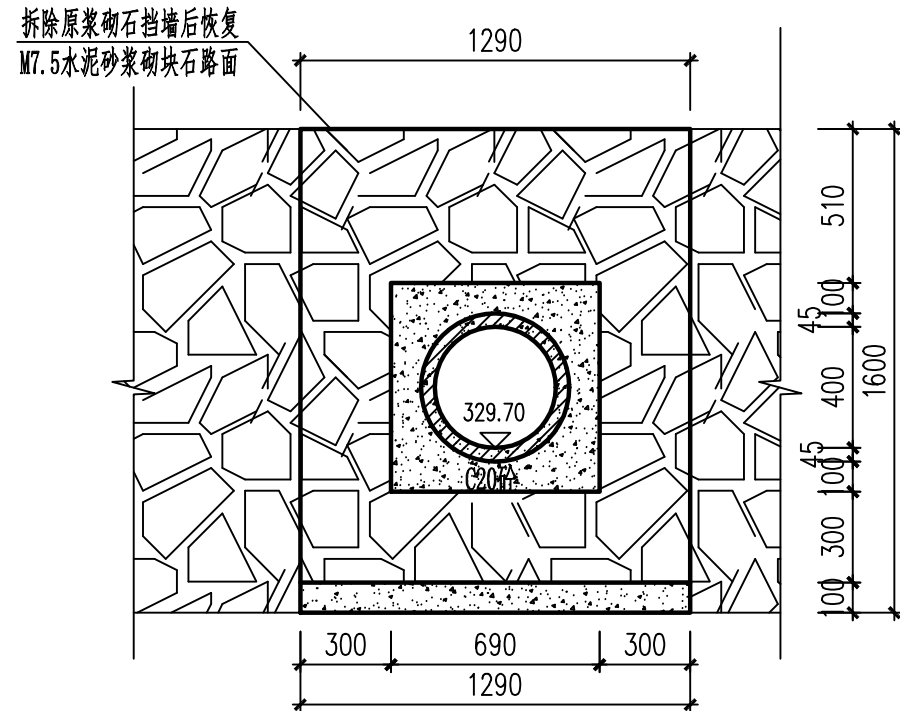
核定	赖瑞恩	2026年西山镇佛荔村 灌溉工程	技施	设计	
审查	龙英伟		水工	部分	
校核	黄占业	水池结构图			
设计	杨平				
制图					
描图	CAD	比例	见图	日期	2026.04
设计证号:A145017602		图号	西山镇佛荔村—灌溉工程—12		



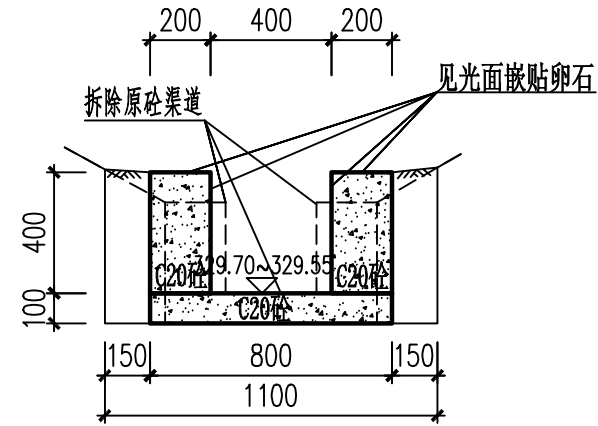
引水渠K0+000~0+006段纵剖面图 1:50



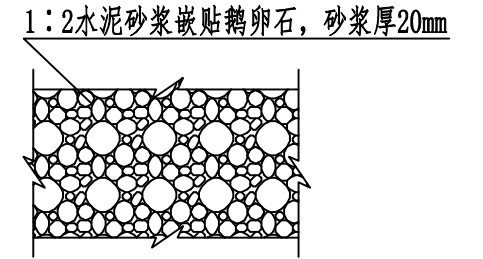
引水渠K0+000~0+006段3-3剖面图 1:25



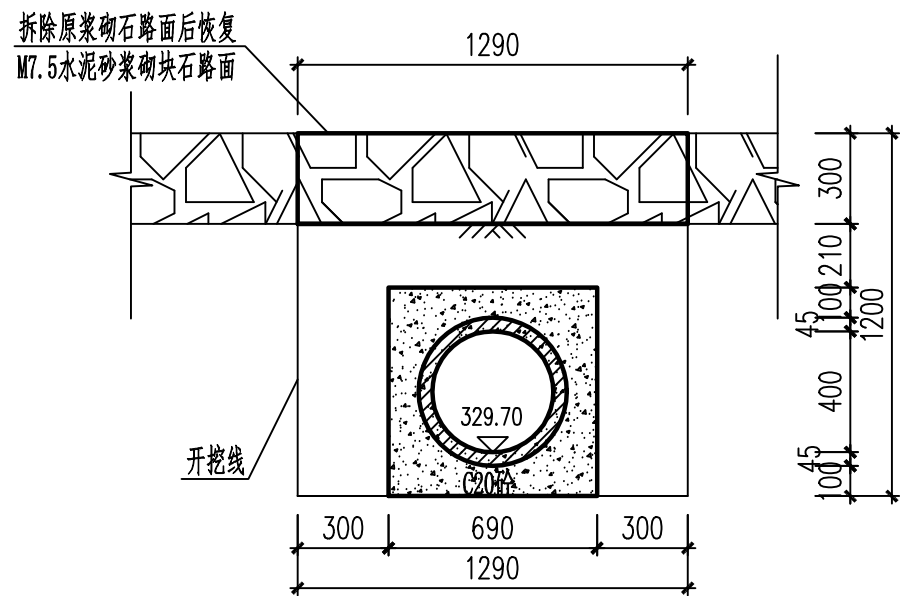
引水渠K0+000~0+006段1-1剖面图 1:25



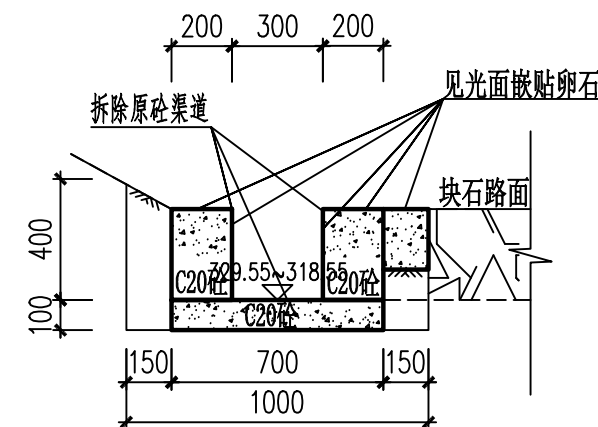
引水渠K0+006~0+020段1-1剖面图 1:25



引水渠见光面贴卵石大样图



引水渠K0+000~0+006段2-2剖面图 1:25



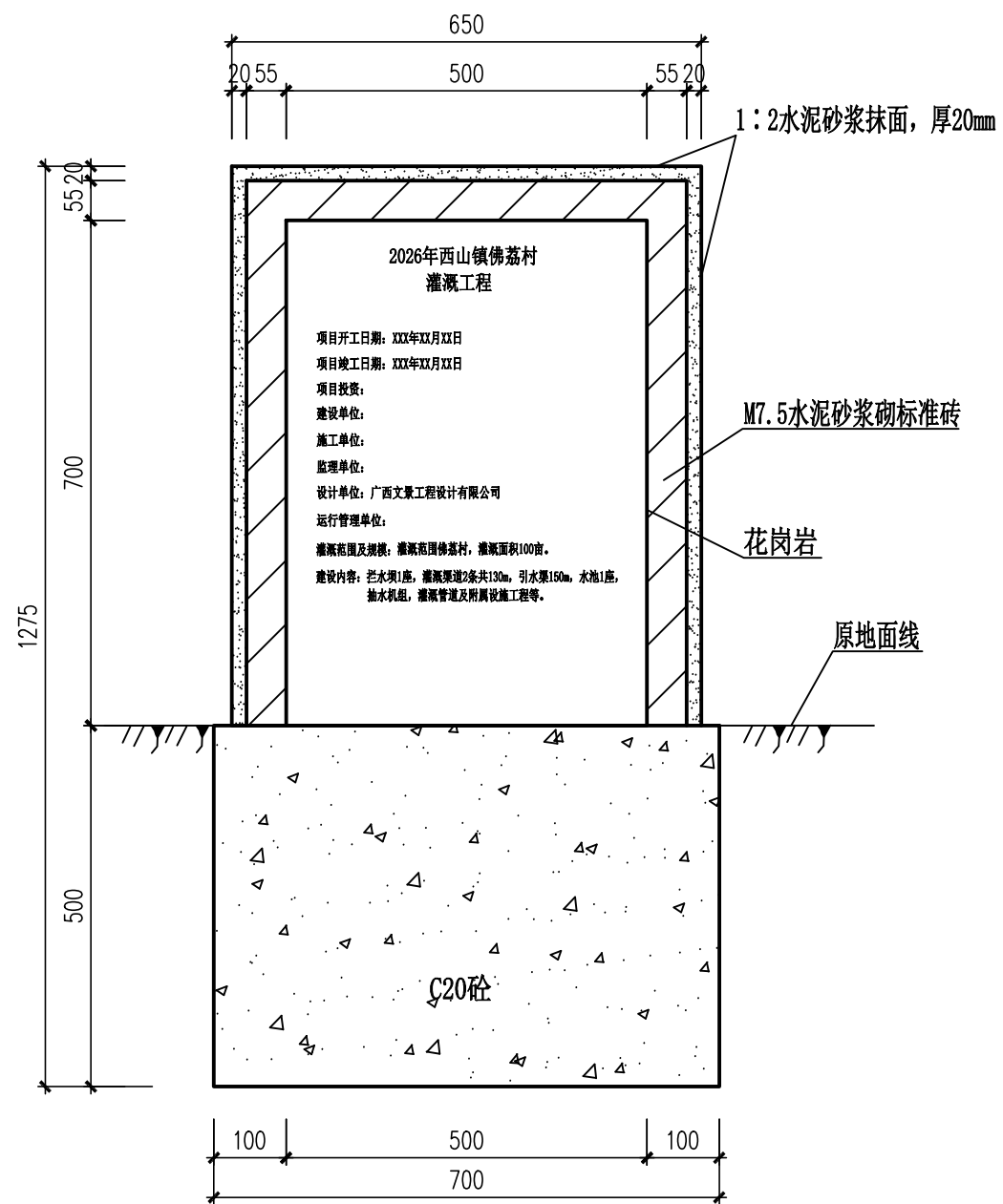
引水渠K0+020~0+150段1-1剖面图 1:25

说明:

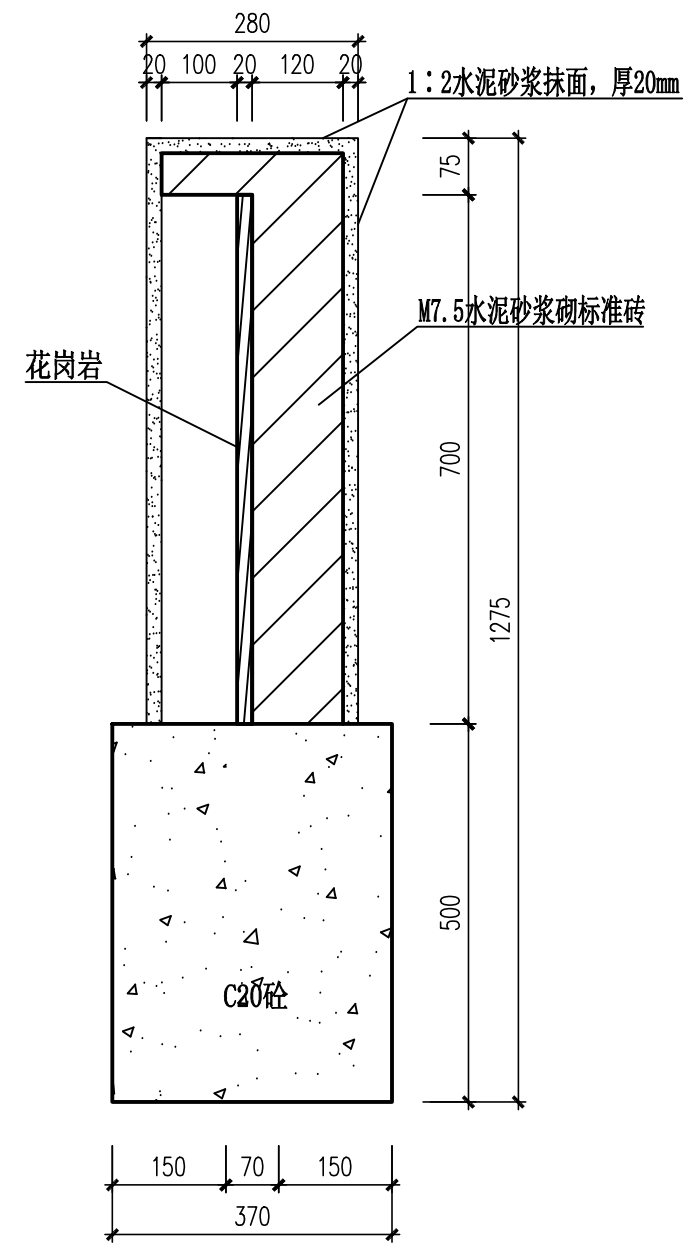
- 1、图中单位除高程与桩号以m计外，其余均为mm。
- 2、渠道地基设计承载力130kPa。墙体基础必须挖至老土层。基槽开挖完成后，需经设计单位及其他有关部门验槽合格后方可进行下一道工序施工。渠道浇筑完工后必须及时回填土。各渠段回填土，可直接使用渠道开挖部位开挖出来的土料，但需除去表层淤积土。如渠道土含水量很大应提前停水，待渠基风干后再进行施工。余土弃运2km。
- 3、渠道采用C20砼现浇，沿渠道水流方向底板、边墙每隔10m设置一道横向伸缩缝，采用全缝结构，缝宽2cm。伸缩缝填料采用沥青杉木板填缝。水泥：选用普通硅酸盐水泥，强度为42.5Mpa。砂：均选用机制砂。
- 4、图中及说明未详尽之处，均按照国家现行有关施工规范执行。

广西文景工程设计有限公司

核定	赖瑞恩	2026年西山镇佛荔村 灌溉工程	技施	设计	
审查	龙英伟		水工	部分	
校核	黄占业	引水渠剖面图			
设计	杨平				
制图		比例	见图	日期	2026.04
描图	CAD	图号	西山镇佛荔村—灌溉工程—13		
设计证号:A145017602					



项目建设标识牌典型设计正视图 1:10



项目建设标识牌典型设计剖视图 1:10

说明:

- 1、图中尺寸数字均以毫米为单位。
- 2、项目建设标识牌采用花岗岩青色石材，字体颜色采用金色等醒目颜色，标题采用仿宋GB2312，字高30mm，正文采用仿宋GB2312，字高20mm，数值采用新罗马体，字高20mm。牌面内容根据衔接资金使用要求刻写。
- 3、图中及说明未详尽处，均按国家现行施工规范、规程进行施工。

标识牌统计表

名称	数量(个)	备注
项目建设标识牌	1	基础为C20砼，牌碑为花岗岩

广西文景工程设计有限公司

核定	赖沛恩	2026年西山镇佛荔村 灌溉工程	技施	设计	
审查	龙英伟		水工	部分	
校核	黄志业	标识牌设计图			
设计	杨平				
制图					
描图	CAD	比例	见图	日期	2026.04
设计证号:A145017602		图号	西山镇佛荔村—灌溉工程—14		