

# 逻楼镇祥福村宏福屯至大洞村岩脚屯道路修建及护栏安装项目

## 施工图设计

(第1册 共1册)

祥福村宏福屯至大洞村岩脚屯道路硬化路线全长：0.988公里

大洞村二台至宏福屯护栏安装路线全长：1.800公里

 中城恒业设计集团有限公司

二〇二六年六月

# 扉 页

工程名称： 逻楼镇祥福村宏福屯至大洞村岩脚屯道路修建及护栏安装项目

设计证书	市政行业乙级；电力行业（变电工程、新能源发电、送电工程）专业乙级；公路行业（公路）专业丙级；农林行业（农业综合开发生态工程）专业乙级；水利行业丙级；建筑行业乙级；风景园林工程设计专项乙级；环境工程（固体废物处理处置工程、水污染防治工程）专项乙级。
证书编号	A352012676
资质盖章	
设计单位	中城恒业设计集团有限公司



# 设计总说明

## 一、概述

### 1.1 基本情况及建设必要性

凌云县，古称泗城，隶属广西壮族自治区百色市，有四条河流纵横交错会聚于城中，是一个近千年州、府、县治之地历史的文化古城。凌云县海拔在 210 至 2062 米之间。凌云县百岁以上寿星有 365 人，高过世界长寿区认定标准占人口的比例，是中国首个“全国异地长寿养老养生基地”，享有“山上水乡、古府凌云、宜居天堂”的美誉。县域面积 2053 平方公里，辖 8 个乡镇(其中 5 个瑶族乡)110 个行政村(社区)，境内居住着壮、汉、瑶三个主体民族，2011 年末总人口 19.55 万，少数民族占总人口的 55%，1992 年自治区人民政府批准享受少数民族自治县待遇，2002 年国务院确定为新一轮扶贫开发工作重点县。凌云县先后获得了“中国名茶之乡”、“全国绿化模范县”、“国家园林县城”、“全国平安建设先进县”、“全国重点产茶县”、“国家西部地区教育‘两基’攻坚先进县”、“广西卫生县城”等国家、省部级荣誉称号。

逻楼镇位置在凌云县东面，东与广西壮族自治区河池市凤山县江洲乡毗邻，南与沙里乡相交，西与东和乡相连，北与加尤乡及凤山县中亭乡接壤。距凌云县城 37 公里，海拔 650 米，年平均气温 22° C，年平均降雨量 1800 毫米。全镇土地面积 246.99 平方公里，境内石山林立，重峦迭嶂，沟洼纵横，素有“九分石头一分土”之称。

逻楼镇村屯基础设施未完成，祥福村宏福屯至大洞村岩脚屯道路为泥土路，原有土路路面宽为 3.5 米，脏乱杂现象比较严重，严重影响村民出行，为创建美丽乡村，该项目建设是十分必要的。

本项目为凌云县 2026 年提前批中央和自治区财政衔接推进乡村振兴补助资金项目之一，响应国家相关政策以工促就业，以工促增收，用人工不用机械的原则，而且本项目全为道路改建硬化，所以项目摊铺混凝土尽量使用人工摊铺定额。

## 二、设计依据及标准

### 1、设计依据

- (1) 《小交通量农村公路工程设计规范》(JTGT 3311-2021)
- (2) 《公路水泥混凝土路面设计规范》(JTG D40—2011)

- (3) 《公路桥涵设计通用规范》JTG D60-2015；《公路桥涵施工技术规范》（JTF/TF50—2011）；
- (4) 《公路路基设计规范》（JTG D30—2015）
- (5) 甲方提供的工程相关资料；
- (6) 实地勘察及测量地形图等；

### 三、 主要技术指标

该项目道路路线总长 0.988 公里，路面类型：采用 10cm 厚级配碎石垫层+15cm 厚水泥混凝土面层；路面采用 C25 砼。

本项目主要工程量：

- (1) 道路改造硬化（含错车道）：334 平方米；
- (2) 道路改造级配碎石垫层（含错车道）：3534 平方米；
- (3) 挡土墙（9 米）：20.43 立方米；
- (4) 涵洞：18 米/3 座
- (5) 项目简介碑：1 块。

### 四、 材料要求

水泥混凝土面层所用材料应符合《公路水泥混凝土路面施工技术细则》JTG/T F30-2014 的有关规定。

(1) 粗集料级别采用Ⅲ级（压碎值 $\leq 30\%$ ，针片状颗粒的含量 $\leq 20\%$ ，含泥量 $\leq 2.0\%$ ，泥块含量 $\leq 0.7\%$ ），其级配应符合《公路水泥混凝土路面施工技术细则》JTG/T F30-2014 表 3.3.3 的要求，应预先筛分成 2~4 个不同粒级，然后再组配而成，其公称的大粒径不应超过 31.5mm（中、轻交通荷载等级公路）。

(2) 细集料采用Ⅲ级天然河砂（含泥量 $\leq 3.0\%$ ，泥块含量 $\leq 1.0\%$ ，结晶态二氧化硅质含量 $\geq 25\%$ ），其级配应符合《公路水泥混凝土路面施工技术细则》JTG/T F30-2014 表 3.4.3 的要求，细度模数宜在 2.0~3.7 之间。若细集料采用机制砂其级配应符合《公路水泥混凝土路面施工技术细则》JTG/T F30-2014 表 3.4.4 的要求，细度模数宜在 2.3~3.1 之间。

(3) 水泥应采用旋窑生产的道路硅酸盐水泥、硅酸盐水泥或普通硅酸盐水泥，28d 抗折强度不小于 6.5MPa，并应符合《公路水泥混凝土路面施工技术细则》JTG/T F30-2014 表 3.1.3 和 3.1.4 的要求。

## 五、施工注意事项

### （一）水泥混凝土路面施工

（1）施工前，施工单位应对所备的材料进行各项检查及试验，并根据自身的施工素质以及所选材料的情况，参照设计提供的试验资料，依相关规范的要求，按 28d 弯拉设计强度 4.0MPa 进行施工配合比试验，以确定最终的施工配合比。

（2）水灰比不得大于 0.48，水泥用量不得少于 300kg/m<sup>3</sup>，最大水泥用量不宜大于 420kg/m<sup>3</sup>。本设计试验采用外加剂为缓凝高效减水剂，施工中所采用的外加剂应满足《公路水泥混凝土路面施工技术细则》JTG/T F30-2014 表 3.6.1 的要求。

（3）施工配合比一经批准确定后，未经批准不得随意更改。同一施工配合比用砂的细度模数变化范围不应超过 0.3，否则，应分别堆放，并调整配合比中的砂率后使用。

（4）现场下雨或下雪；风力 $\geq 6$ 级的强风天气；现场气温高于 40℃或拌和物摊铺温度高于 35℃；摊铺现场连续 5 昼夜平均气温低于 5℃或夜间最低气温低于 -3℃。均不得进行施工。

（5）当铺筑现场连续 4 小时平均气温高于 30℃或日间气温高于 35℃时，施工应按高温季节施工规定进行。当铺筑现场连续 5 昼夜平均气温高于 5℃，夜间最低气温在 -3~5℃这间时，施工应按低温季节施工规定进行。1~5 级的风天施工，应按《公路水泥混凝土路面施工技术细则》JTG/T F30-2014 表 12.3.1 的规定，采取措施防止水泥混凝土路面的塑性收缩开裂。

（6）在施工前，宜储备不少于正常施工 10 天用量的粗、细集料。严禁不同规格的砂石料混杂堆放，严禁料堆积水和受泥土污染。还应配备一定数量的篷、布或薄膜等防雨器具，以防突发性降雨对新铺筑的路面造成破坏。

（7）采用三辊轴机组或小型机具施工时，宜采用散装水泥，水泥的出厂温度不宜高于 65℃。搅拌时，水泥的温度不宜高于 60℃，低温季节不宜低于 10℃。拌和物的出料温度宜控制在 10~35℃。

（8）运输过程中，装卸拌和物的落差高度不得大于 2m，应防止漏浆、漏料、离析。当有明显离析时，应经重新拌匀方可用于铺筑。拌和物的运输时间必须满足《公路水泥混凝土路面施工技术细则》JTG/T F30-2014 表 6.4.2 的规定，否则，不得用于铺筑路面，应通过试验调整缓凝剂掺量使之符合要求。

（9）胀缝板宜采用塑胶板、橡胶（泡沫）板、沥青纤维板，二级及以下公路可采用浸油木板。其技术要求应符合《公路水泥混凝土路面施工技术细则》JTG/T F30-2014 表 3.9.2 中的有关规定。

(10) 路面的横向缩缝（假缝）应按《公路水泥混凝土路面施工技术细则》JTG/T F30-2014 表 11.2.12 中的有关要求及时切缝，不得迟误。填缝料可采用橡胶沥青（高温型）、SBS 类 I-D 改性沥青类材料。采用的填缝材料技术要求应符合《公路水泥混凝土路面施工技术细则》JTG/T F30-2014 表 3.9.4~3.9.7 中的有关规定。

(11) 路面施工时，抗压强度达到 40%后可开始硬刻槽，水平弯道路段、桥面、隧道宜使用纵向槽，组合坡度 $\geq 3\%$ 的纵坡路段应使用横向槽，组合坡度 $< 3\%$ 的纵坡路段有降噪要求时可使用纵向槽，构造深度  $D \geq 0.5$  毫米。路面的抗滑标准应符合下表规定：

抗滑构造深度 TD (mm)		SFC	
一般路段	特殊路段	一般路段	特殊路段
0.50-0.90	0.60-1.00	——	$\geq 50$

注：特殊路段指超高、加宽弯道、组合坡度 $\geq 4\%$ 坡道、交叉口、桥面、隧道、集镇路段等处。

(12) 路面养生宜采用养护剂加覆膜法养生，也可采用节水保湿养护膜等方法养生。养护剂及养护膜的质量标准应符合《公路水泥混凝土路面施工技术细则》JTG/T F30-2014 表 3.11.1 及 3.11.3 的规定。养护剂的喷洒宜在路面表面抗滑构造施工完成后即刻进行，喷洒量宜在试验室测试剂量的基础上，再增加不少于 40%（一等品）、60%（合格品）。养生期可参照《公路水泥混凝土路面施工技术细则》JTG/T F30-2014 表 11.4.6 执行，实测混凝土强度大于设计值的 80%后，可停止养生。

(13) 路面铺筑过程中的各项技术指标的质量检验评定标准应符合《公路水泥混凝土路面施工技术细则》JTG/T F30-2014 表 13.2.1、13.2.3、13.2.4 的规定。其余未尽事宜，参照《公路水泥混凝土路面施工技术细则》JTG/T F30-2014 中的有关规定执行。

## （二）涵洞施工

- 1、在涵洞施工前，须实地放样，校核涵洞的涵底标高、交角及进出口水沟等有关情况，必须经监理确认以后方可进行施工，确保涵洞满足其功能要求。
- 2、施工中如发现溶洞、容槽、软基等不良地质情况，应根据实际情况适当进行换填及调整标高。
- 3、涵台背填土，应选用透水性良好的填料。

- 4、涵洞河床铺砌，片石缝隙间应填满砂浆防止冲刷，并使铺砌层起到支撑梁的作用。
- 5、涵洞进出口处的八字墙与台墙设缝隔开，缝内用沥青麻絮填塞。砌筑前应对地基承载力试验，如不满足要求，作相应处理后才可以进行砌筑。
- 6、涵洞顶上及涵身两侧不小于 2 倍孔径范围内的填土须分层对称夯实，压实度达到 96%以上。
- 7、施工时，当洞顶覆土小于 0.5 米时，严禁任何重型机械通过。
- 8、砌筑前应对地基作承载力实验，若承载力小于设计要求时，须换填处理后才可以进行砌筑。
- 9、除岩石地基处，涵洞每隔 4~6 米设一道沉降缝。
- 10、预制构件运输、存放时应注意轻放，堆放的地面应平整，必要时铺设 5~10 厘米砂垫层，使受力均匀，以免管节开裂。
- 11、如遇基底承载力不足需换填基础时，应根据现场施工实际情况开挖至硬土方可进行换填，换填高度根据实际现场开挖深度确定。
- 12、其它事项应按相关图纸的设计说明及《公路桥涵施工技术规范》（JTJ-TF050-2011）的有关规定执行。

## 六、与周围环境和自然景观相协调情况

本工程设计只针对原有路基、路面进行改造硬化，利用原有沿线植被，不破坏沿线原有地形地貌。

日期	
签名	
专业	
日期	
签名	
专业	



注：1. 本图采用CGCS2000年国家坐标系，1985年黄海高程。  
2. 祥福村共实施3条路线，总长0.988km，路面为厚15cmC25水泥混凝土路面。

中城恒业设计集团有限公司 ZHONGCHENG HENGYE DESIGN GROUP LIMITED 资质证书编号: A352012676	工程名称	遼楼镇祥福村宏福屯至大洞村岩脚屯道路修建及护栏安装项目	项目负责人	王斌文	设计	石运章	图名	路线平面布置图1		建设单位	凌云县遼楼镇人民政府	
	单项名称	祥福村宏福屯至大洞村岩脚屯道路硬化	专业负责人	胡春华	审核	胡春华	复核	何春玲	日期	2026.06	图号	DL-1-1

专业	日期	签名	日期



注：1. 本图采用CGCS2000年国家坐标系，1985年黄海高程。  
2. 祥福村共实施3条路线，总长0.988km，路面为厚15cmC25水泥混凝土路面。

中城恒业设计集团有限公司 ZHONGCHENG HENGYE DESIGN GROUP LIMITED 资质证书编号: A352012676	工程名称	逻楼镇祥福村宏福屯至大洞村岩脚屯道路修建及护栏安装项目	项目负责人	王斌文	设计	石运章	图名	路线平面布置图2		建设单位	凌云县逻楼镇人民政府	
	单项名称	祥福村宏福屯至大洞村岩脚屯道路硬化	专业负责人	胡春华	审核	胡春华	复核	何春玲	日期	2026.06	图号	DL-1-2

# 路面工程数量表

DL-2

祥福村宏福屯至大洞村岩脚屯道路硬化

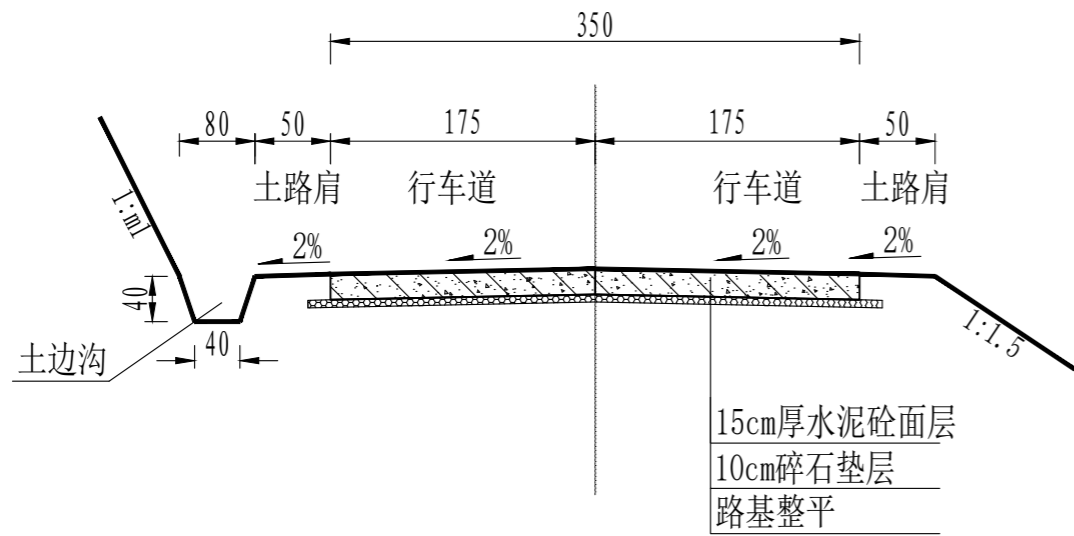
第 1 页 共 1 页

序号	名称	起讫桩号	长度 (m)	错车道和路口加宽	平曲线路面加宽	行车道						路基修整		培土路肩			备注		
						C25水泥混凝土面层			级配碎石垫层			施工缝钢筋	宽度 (m)	面积 (1000m <sup>2</sup> )	宽度 (m)	厚度 (cm)		体积 (1000m <sup>3</sup> )	
						宽度 (m)	厚度 (cm)	面积 (1000m <sup>2</sup> )	宽度 (m)	厚度 (cm)	面积 (1000m <sup>2</sup> )	数量 (Kg)							
1	1#线	K0+000 ~ K0+838	838.0	0.076		3.5	15	3.009	3.5	10	3.009		4.5	3.847	2×0.5	25	0.210	错车道工程量已计入路面工程数量合计	
2	2#线	K0+000 ~ K0+074	74.0			3.5	15	0.259	3.5	10	0.259		4.5	0.333	2×0.5	25	0.019		
3	3#线	K0+000 ~ K0+076	76.0			3.5	15	0.266	3.5	10	0.266		4.5	0.342	2×0.5	25	0.019		
4																			
5																			
6																			
7																			
8																			
9																			
10																			
11																			
12																			
13																			
14																			
<b>合计</b>			988.0					3.534			3.534			4.522			0.247		

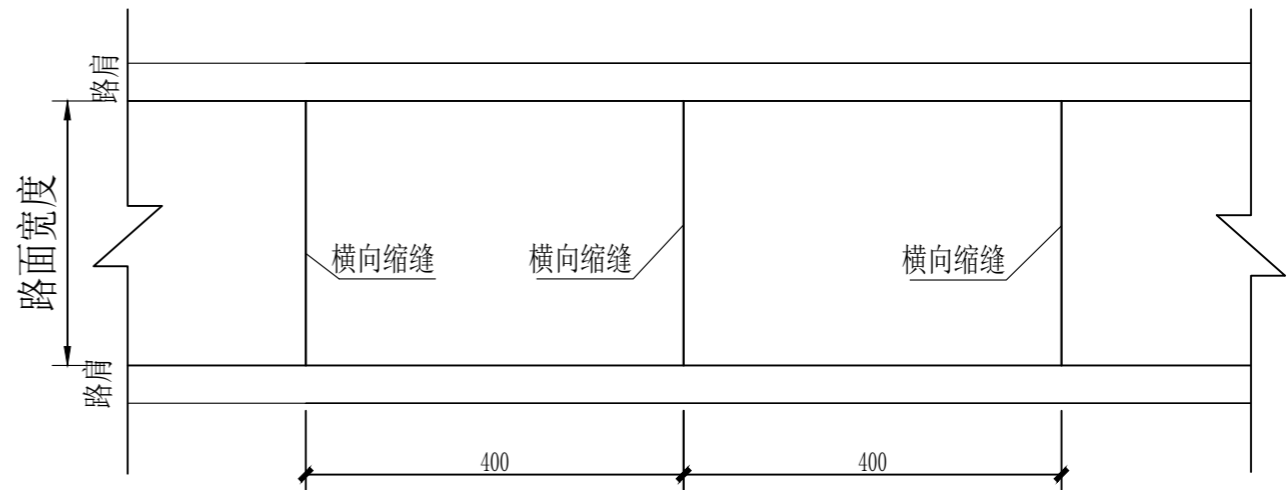
编制：王运年

复核：仲春玲

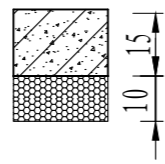
日期	
签名	
专业	
日期	
签名	
专业	

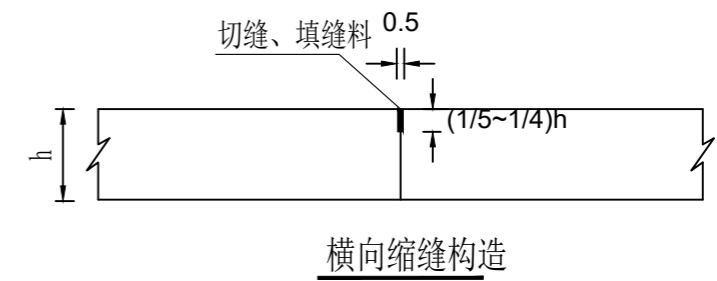
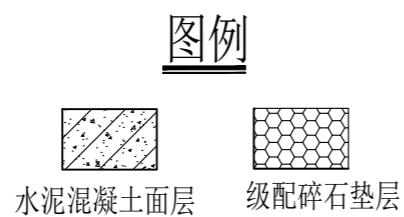


路面结构设计图 (1:50)



水泥混凝土路面板分块示意图

自然区划	
填挖情况	
路面类型	水泥混凝土面层
路基土质	普通土
路基干湿类型	干燥
路面结构图式	
路基回弹模量E <sub>0</sub> (Mpa)	≥40



说明:

- 1、本图尺寸除注明外，均以厘米为单位。
- 2、该图表示直线路段的横断面。
- 3、路面设计按照交通颁布的《公路水泥混凝土路面设计规范》(JTG D40-2011)、按公路II级进行设计。
- 4、路面设计年限按水泥混凝土10年，累计当量轴次以BZZ-100标准轴载计。
- 5、水泥混凝土路面采用C25砼。
- 6、水泥混凝土路面面层表面应进行压槽或刻纹处理，构造深度应为0.5~1.0mm，槽间距15~25mm。
- 7、各种筑路材料和施工操作规程必须符合有关技术规范要求。
- 8、每日施工终结或因故中断浇注时，必须设置横向施工缝。其位置设在胀缝或缩缝处。

中城恒业设计集团有限公司  
ZHONGCHENG HENGYE DESIGN GROUP LIMITED  
资质证书编号: A352012676

工程名称	逻楼镇祥福村宏福屯至大洞村岩脚屯道路修建及护栏安装项目
单项名称	祥福村宏福屯至大洞村岩脚屯道路硬化

项目负责人	王斌文	设计	王运章	图名	路面结构设计图	建设单位	凌云县逻楼镇人民政府		
专业负责人	胡春华	审核	胡春华	复核	何春玲	日期	2026.06	图号	DL-3

# 错车道设置及工程数量一览表

祥福村宏福屯至大洞村岩脚屯道路硬化

DL-4

第 1 页 共 1 页

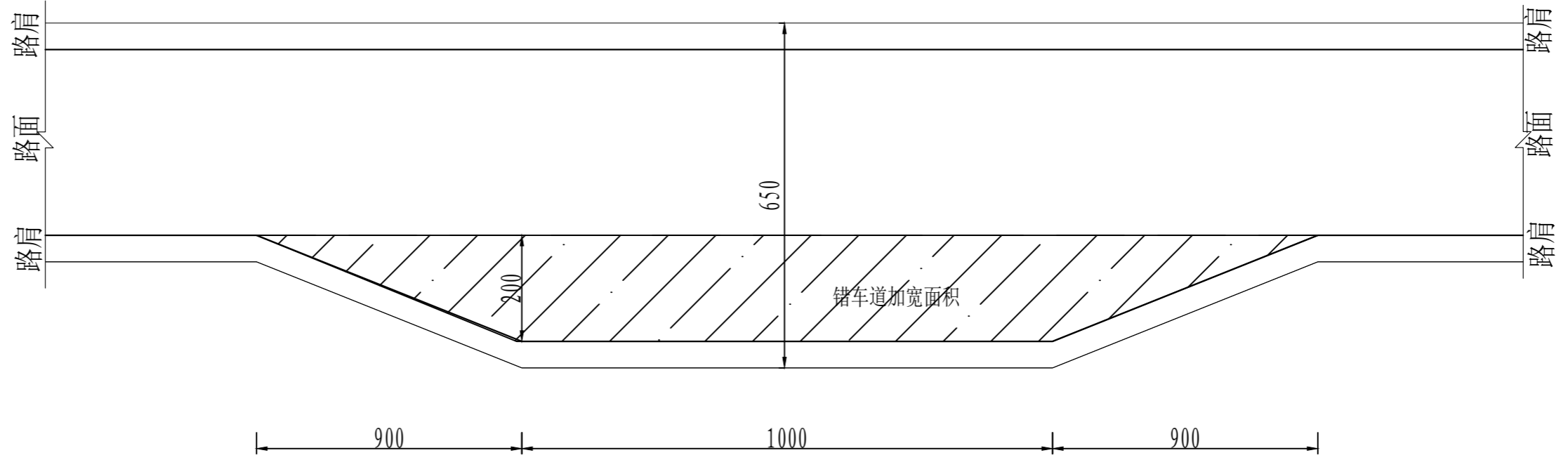
序号	路线名称	起讫桩号	位 置		长度 (m)	加宽面积 (m <sup>2</sup> )	备注
			左	右			
1	1#线	K0+349~ K0+377		✓	28	38	错车道
2	1#线	K0+700~ K0+728	✓		28	38	错车道
3							
4							
5							
6							
7							
8							
9							
10							
11							
12							
13							
14							
15							
16							
17							
18							
19							
20							
21							
合 计						76	

编制：王运年

序号	起讫桩号	位 置		长度 (m)	加宽面积 (m <sup>2</sup> )	备注
		左	右			
22						
23						
24						
25						
26						
27						
28						
29						
30						
31						
32						
33						
34						
35						
36						
37						
38						
39						
40						
41						
42						
合 计						

复核：仲春玲

日期	
签名	
专业	
日期	
签名	
专业	



错车道设置图

一处错车道工程量

面积 (m <sup>2</sup> )	38.0
----------------------	------

说明:

- 1、本图尺寸除注明外，均以厘米为单位。
- 2、错车道一般设置在地形较为平坦，位置较宽，少占土地的位置，除增加路面工程量外，其它工程量增加较少。

中城恒业设计集团有限公司  
ZHONGCHENG HENGYE DESIGN GROUP LIMITED  
资质证书编号: A352012676

工程名称	逻楼镇祥福村宏福屯至大洞村岩脚屯道路修建及护栏安装项目	项目负责人	王斌文	设计	石运章	图名	错车道设计图	建设单位	凌云县逻楼镇人民政府		
单项名称	祥福村宏福屯至大洞村岩脚屯道路硬化	专业负责人	胡春华	审核	胡春华	复核	何春玲	日期	2026.06	图号	DL-5

## 挡土墙工程数量表

DL-6

祥福村宏福屯至大洞村岩脚屯道路硬化

共 1 页 第 1 页

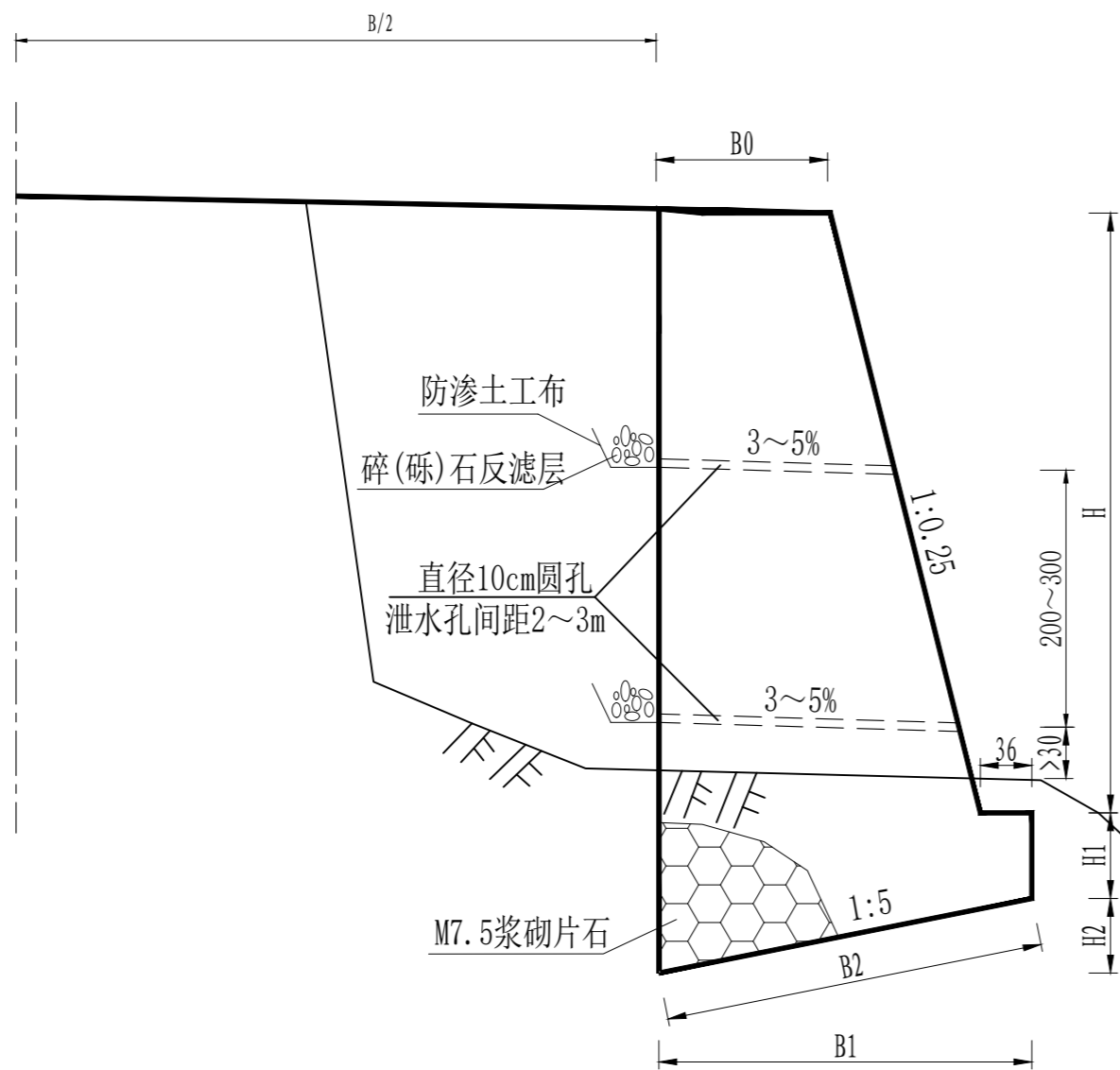
序号	起止桩号			工程名称	平均墙高 (m)	位置、长度		工程数量							备注	
						位置	(m)	M7.5浆砌片石墙身(m <sup>3</sup> )	M7.5浆砌片石基础(m <sup>3</sup> )	挖基土方(m <sup>3</sup> )	M10砂浆墙顶抹面(m <sup>2</sup> )	勾缝(m <sup>2</sup> )	反滤层(m <sup>2</sup> )	泄水管(个)		回填土方(m <sup>3</sup> )
0	1			2	3	4	5	7	8	9	10	11	12	13	14	15
1	K0+057.000	~	K0+063.000	浆砌片石挡土墙	1.5	右下	9.00	12.69	7.74	7.89	5.4	13.5	1.98	4.5	6.93	2#线挡土墙
2																
3																
4																
5																
6																
7																
8																
9																
10																
11																
12																
13																
14																
15																
16																
17																
18																
19																
20																
21							9.00	12.69	7.74	7.89	5.4	13.5	1.98	4.5	6.93	

编制：王运年

复核：仲春玲

日期	
签名	
专业	
日期	
签名	
专业	

路中心线



## 挡土墙标准横断面

重力式路肩挡土墙尺寸及每延米工程数量表

H (米)	尺寸 (m)				填料内摩擦角35度		
	B0	B1	H1	H2	M7.5浆砌片石挡土墙基础 (m³)	M7.5浆砌片石挡土墙墙身 (m³)	地基承载力要求 ≥ (Kpa)
1	0.6	1.21	0.5	0.28	0.77	0.73	200
1.5	0.6	1.34	0.5	0.29	0.86	1.41	200
2	0.6	1.46	0.5	0.31	0.96	2.00	200
2.5	0.75	1.74	0.5	0.34	1.16	2.66	200
3	0.75	1.86	0.5	0.36	1.26	3.38	200
3.5	0.85	2.09	0.5	0.41	1.47	4.44	200
4	0.85	2.21	0.5	0.43	1.58	5.33	200
4.5	0.95	2.44	0.5	0.48	1.80	6.67	200
5	0.95	2.56	0.5	0.5	1.92	7.74	200
5.5	1.05	2.79	0.7	0.57	2.74	9.35	250
6	1.2	3.06	0.7	0.64	3.12	11.39	250
6.5	1.2	3.19	0.7	0.67	3.30	12.77	300
7	1.5	3.61	0.8	0.75	4.24	16.10	300
7.5	1.5	3.74	0.8	0.78	4.44	17.76	300
8	1.8	4.16	0.9	0.88	5.57	21.67	300
8.5	1.8	4.29	0.9	0.91	5.81	23.60	300
9	2	4.61	1	1.01	6.94	27.25	300
9.5	2	4.74	1	1.04	7.20	29.41	300
10	2	4.86	1	1.06	7.44	31.63	400
10.5	2.2	5.19	1	1.15	8.17	35.87	400

注:

一、设计依据

- 交通部部颁《公路工程技术标准》JTG B01-2014。
- 交通部部颁《公路路基设计规范》JTG D30-2015。

二、技术指标和设计参数

- 设计荷载：公路-II级；设计参数：墙背填料内摩擦角 $\phi=35^\circ$ ，地基土与挡土墙基底的摩擦系数 $f=0.5$ ，墙背填料容重 $\gamma=18\text{KN/m}^3$ ，现浇混凝土容重 $\gamma=24\text{KN/m}^3$ 。
- 挡土墙抗滑动稳定系数 $K_c \geq 1.3$ ，抗倾覆稳定系数 $K_o \geq 1.5$ 。

三、材料要求

- 石料采用石质一致，不易风化，无裂缝，抗压强度不小于30Mpa的片石，其规格应符合石料有关技术要求。
- 挡土墙采用M7.5浆砌片石砌筑，石料强度不低于30MPa。

四、施工注意事项

- 施工前应做好地面排水工作，在松软地层或坡积层地段，基坑不宜全段开挖，以免在挡土墙完工以前发生土体坍塌。而应采用跳槽开挖，分段砌筑的办法施工。
- 墙身在高出地面以上部分应分层设置泄水孔。泄水孔间距2~3米，上下左右交错布置，孔内预埋直径10cmPVC管，最低一排泄水孔应高出地面30cm，泄水管进水口应设置粗粒料反滤层（采用300mm厚的砂加卵石或人工合成材料），以防孔道淤塞。泄水孔道应向外倾斜，以利流水。
- 挡土墙应根据地形地质情况每隔10~15米设置沉降缝一道，缝宽2cm，沉降缝内用沥青麻絮沿墙内、外、顶三边填塞，填塞深度为15cm。
- 墙背填料应采用渗水性强的砂性土、砂砾、碎（砾）石、粉煤灰等材料，墙背回填在浆砌圬工强度达到70%以上方可进行，回填应逐层夯实，夯实时应注意勿使墙身受较大冲击影响。当墙后地面横坡陡于1:5时，应先挖台阶，然后再回填。
- 其他未尽事宜，请按照《公路路基施工技术规范》要求执行。

中城恒业设计集团有限公司  
ZHONGCHENG HENGYE DESIGN GROUP LIMITED

资质证书编号: A352012676

工程名称 遼楼镇祥福村宏福屯至大洞村岩脚屯道路修建及护栏安装项目

项目负责人 王斌文

设计 王斌文

图名 挡土墙设计图

建设单位 凌云县遼楼镇人民政府

单项名称 祥福村宏福屯至大洞村岩脚屯道路硬化

专业负责人 胡春华

审核 胡春华

复核 何春玲

日期 2026.06

图号 DL-7

# 涵洞工程数量表(圆管涵)

祥福村宏福屯至大洞村岩脚屯道路硬化

后续

DL-8-1

第 1 页 共 2 页

序号	中心桩号	结构类型	交角(°)	孔数及孔径(孔-m)	涵长(m)	洞口形式		工程数量(市政预制管节单位为m, 沥青麻絮及油毛毡为m <sup>2</sup> , 其余均为m <sup>3</sup> )						备注
						左洞口	右洞口	市政预制管节(m)	C20(洞身帽石)	M7.5浆砌片石(洞身基础)	M7.5浆砌片石(洞身垫层)	M7.5浆砌片石(翼墙墙身)	M7.5浆砌片石(翼墙基础)	
1	K0+270	圆管涵	90	1-φ0.6	6.0	跌水井	一字墙	6.00	0.32	1.56	2.37	0.98	0.86	1#线
2	K0+570	圆管涵	90	1-φ0.6	6.0	跌水井	一字墙	6.00	0.32	1.56	2.37	0.98	0.86	1#线
3	K0+790	圆管涵	90	1-φ0.6	6.0	跌水井	一字墙	6.00	0.32	1.56	2.37	0.98	0.86	1#线
4														
5														
6														
7														
8														
9														
10														
11														
12														
13														
14														
15														
16														
17														
18														
19														
20														
21														
22														
23														
24														
合计					18.0			18.00	0.96	4.68	7.11	2.94	2.58	

编制：王运年

复核：仲春玲

## 涵洞工程数量表(圆管涵)

祥福村宏福屯至大洞村岩脚屯道路硬化

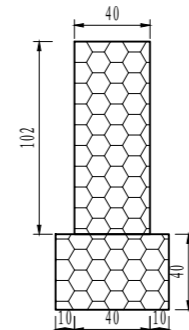
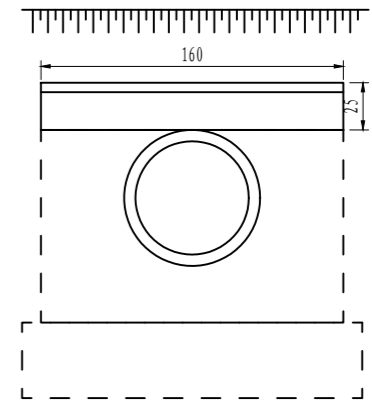
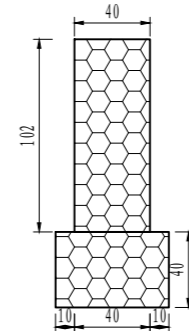
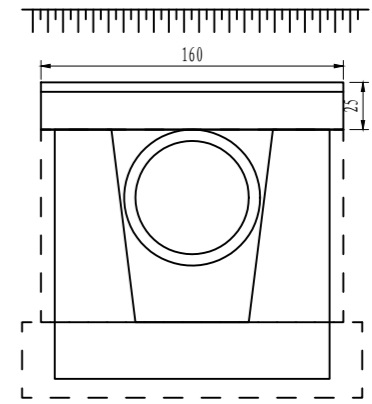
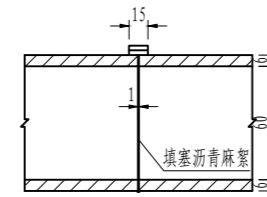
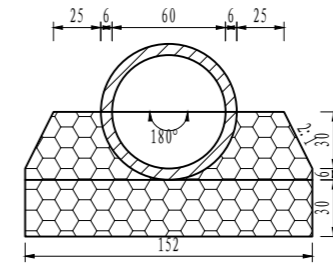
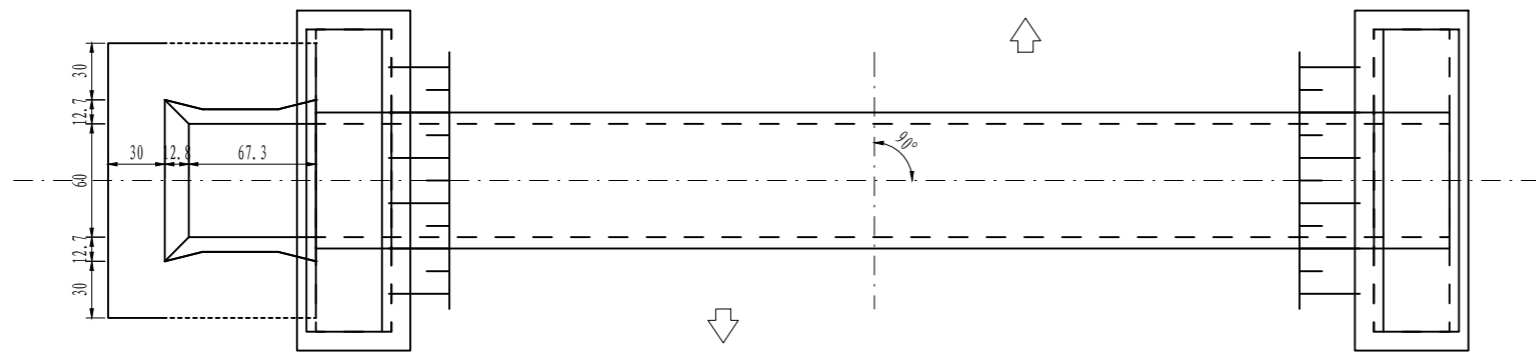
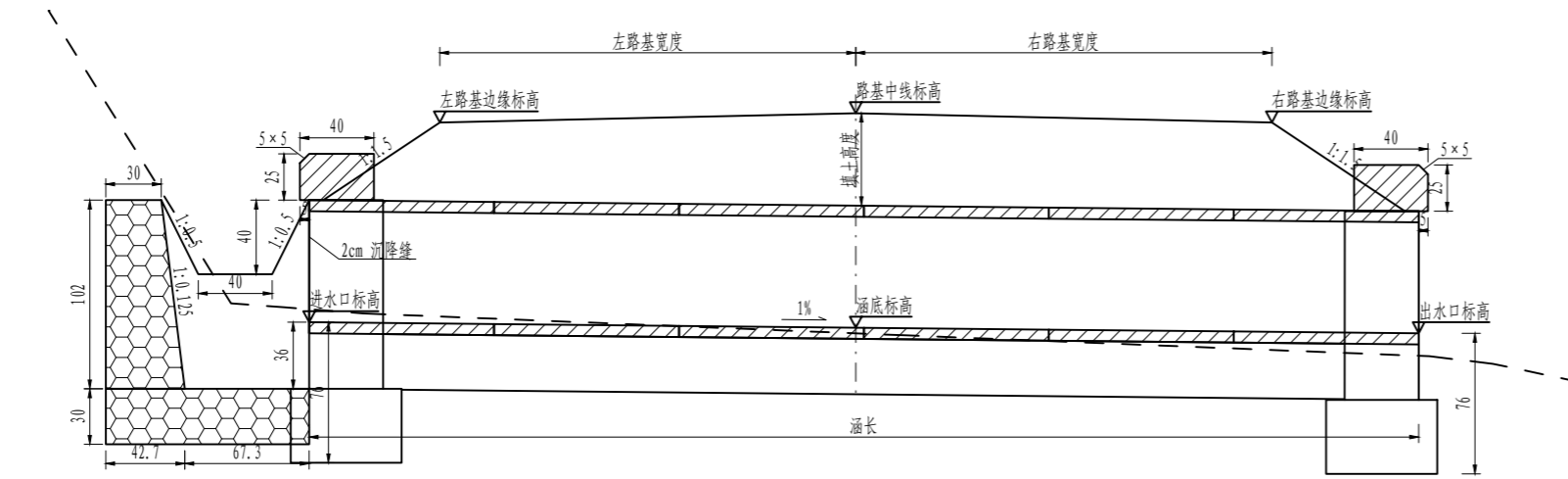
续页

DL-8-2

第 2 页 共 2 页

序号	中心桩号	结构类型	交角(°)	孔数及孔径(孔-m)	涵长(m)	洞口形式		工程数量(市政预制管节单位为m, 沥青麻絮及油毛毡为m <sup>2</sup> , 其余均为m <sup>3</sup> )								备注		
						左洞口	右洞口	M7.5浆砌片石(边沟跌水井井身)	M7.5浆砌片石(边沟跌水井铺砌)	沥青麻絮(洞身沉降缝)	沥青麻絮(洞身接头填充)	沥青麻絮(边沟跌水井沉降缝)	油毛毡(洞身接头表层)	防腐沥青(洞身防腐层)	挖石方		台背回填土方	
1	K0+270	圆管涵	90	1-φ0.6	6.0	跌水井	一字墙	0.93	0.48	0.88	0.62	1.18	1.70	6.79	9.65	6.76	1#线	
2	K0+570	圆管涵	90	1-φ0.6	6.0	跌水井	一字墙	0.93	0.48	0.88	0.62	1.18	1.70	6.79	7.15	5.01	1#线	
3	K0+790	圆管涵	90	1-φ0.6	6.0	跌水井	一字墙	0.93	0.48	0.88	0.62	1.18	1.70	6.79	9.65	6.76	1#线	
4																		
5																		
6																		
7																		
8																		
9																		
10																		
11																		
12																		
13																		
14																		
15																		
16																		
17																		
18																		
19																		
20																		
21																		
22																		
23																		
24																		
合 计					18.0				2.79	1.44	2.64	1.86	3.54	5.10	20.37	26.45	18.52	

日期	
签名	
专业	
日期	
签名	
专业	



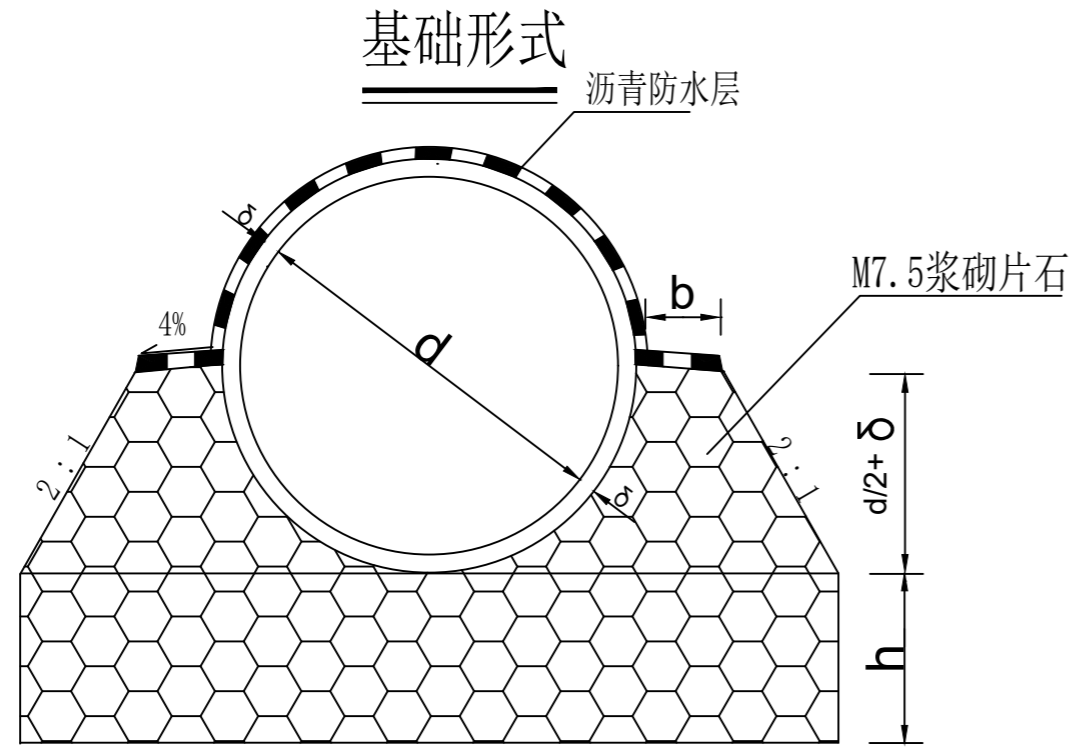
附注:

1. 图中尺寸除标高以米计外,其余均以厘米计。
2. 洞身每隔4-6米设置一道沉降缝,缝内填以沥青麻絮或不透水材料。
3. 地基承载力不得低于0.3MPa,否则应进行换土或其它加固措施。
4. 进出口为排水通畅可作适当开挖。
5. 涵洞与路线夹角为90.0度。

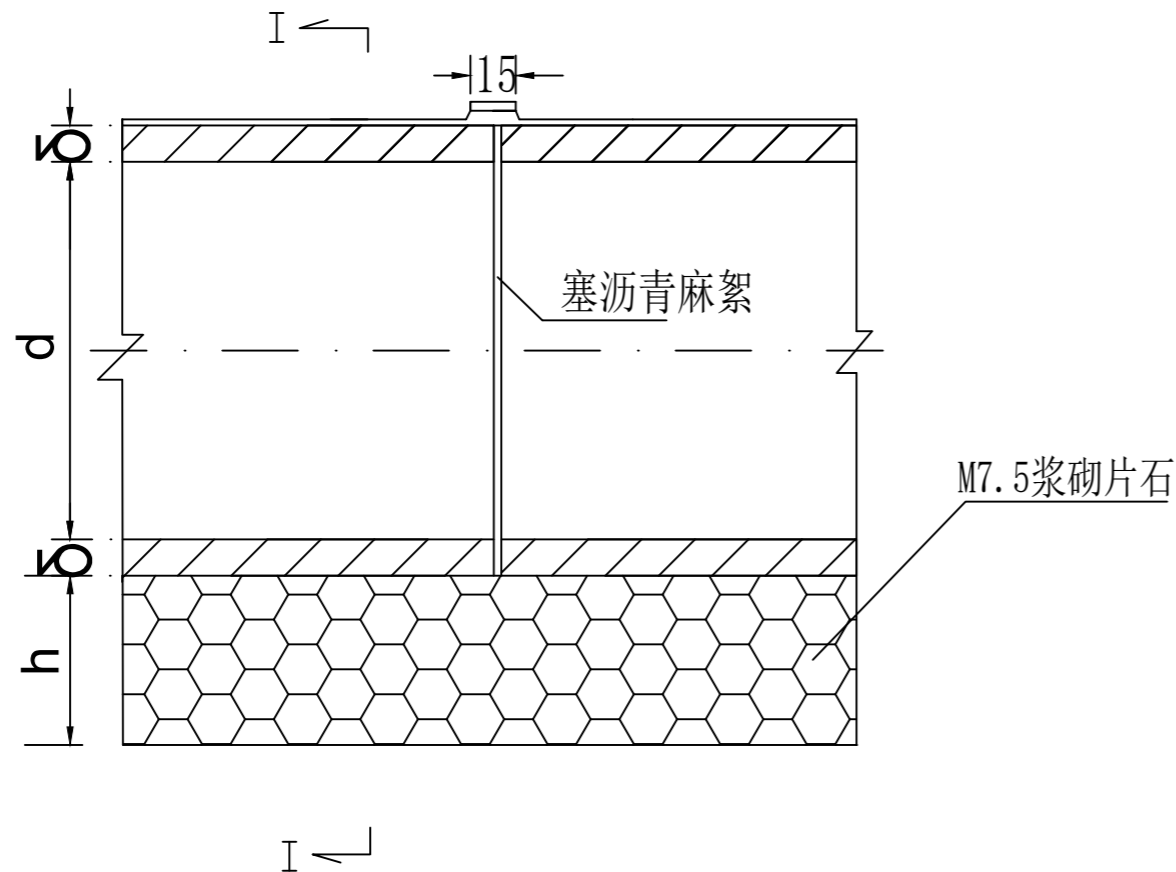
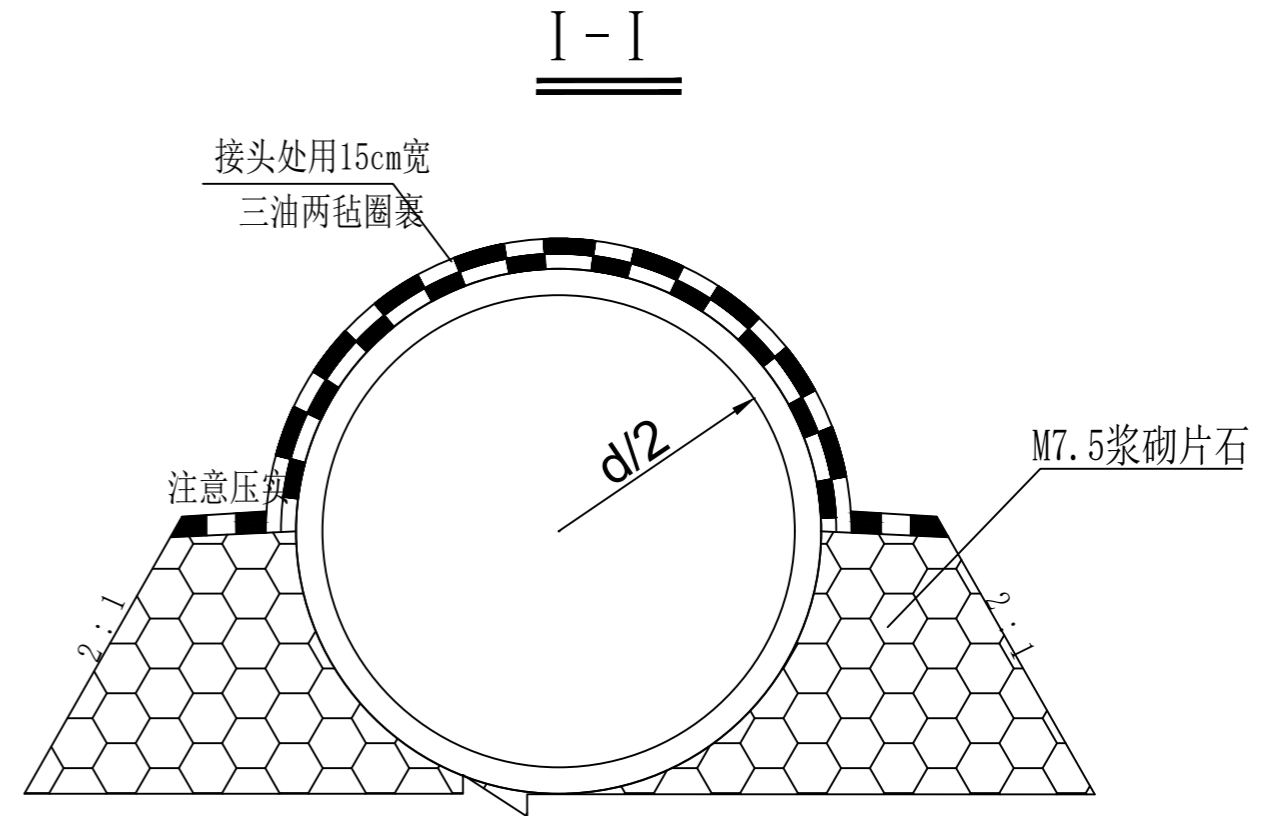
中城恒业设计集团有限公司  
ZHONGCHENG HENGYE DESIGN GROUP LIMITED  
资质证书编号: A352012676

工程名称	逻楼镇祥福村宏福屯至大洞村岩脚屯道路修建及护栏安装项目	项目负责人	王斌文	设计	石运章	图名	1-D0.6m钢筋混凝土圆管涵通用布置图	建设单位	凌云县逻楼镇人民政府
单项名称	祥福村宏福屯至大洞村岩脚屯道路硬化	专业负责人	胡春华	审核	胡春华	复核	何春玲	日期	2026.06
						图号			DL-9

日期	
签名	
专业	
日期	
签名	
专业	



管节接头纵断面



附注:

1. 本图尺寸均以厘米为单位。
2. 管外侧沥青防水层为涂热沥青两道, 每道厚1.0 ~1.5毫米。
3. d、 $\delta$ 、b、h见涵洞具体布置图。
4. 本构造图适用于填土高为0.5~15.0米。

中城恒业设计集团有限公司  
ZHONGCHENG HENGYE DESIGN GROUP LIMITED  
资质证书编号: A352012676

工程名称	逻楼镇祥福村宏福屯至大洞村岩脚屯道路修建及护栏安装项目
单项名称	祥福村宏福屯至大洞村岩脚屯道路硬化

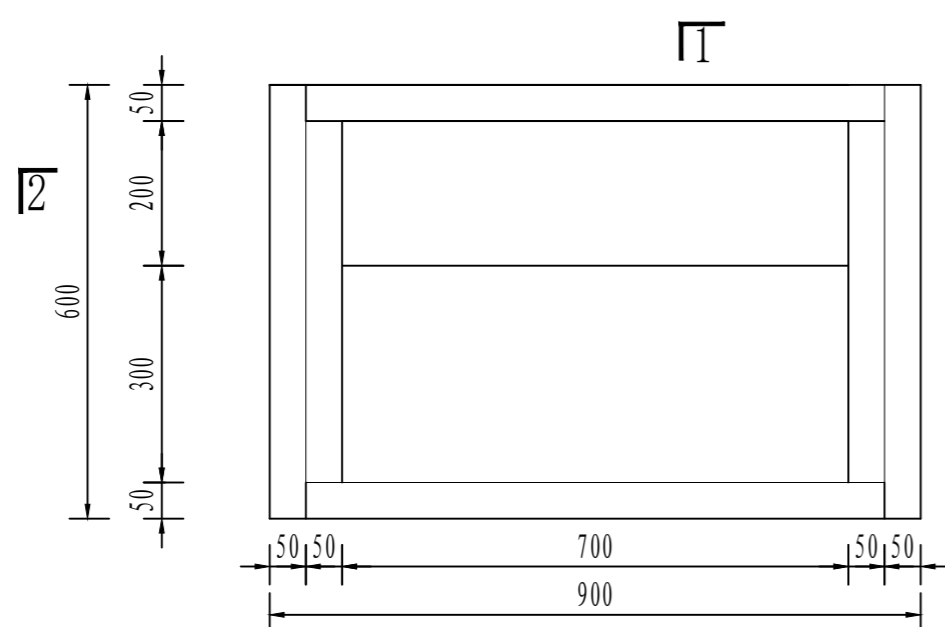
项目负责人	王斌文
专业负责人	胡春华

设计	石运章
审核	胡春华

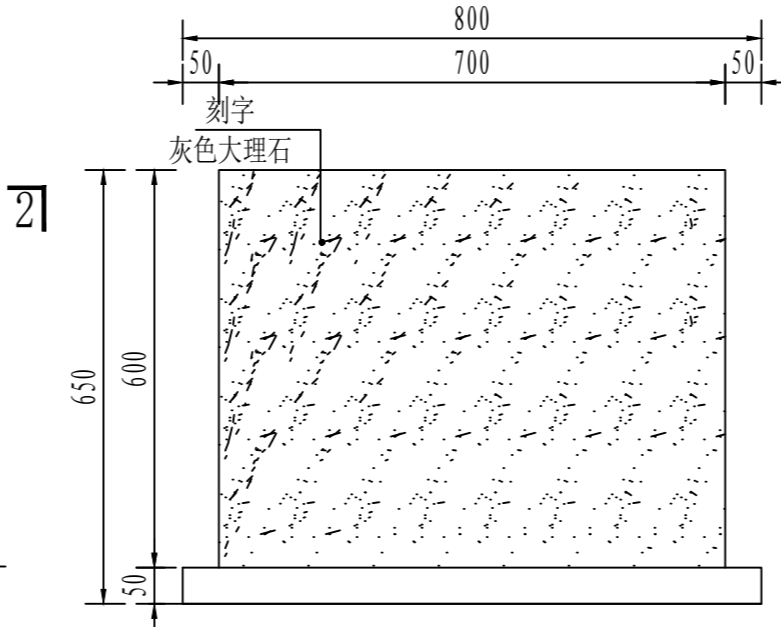
图名	圆管涵基础形式及管节接头大样图
复核	何春玲
日期	2026.06

建设单位	凌云县逻楼镇人民政府
图号	DL-10

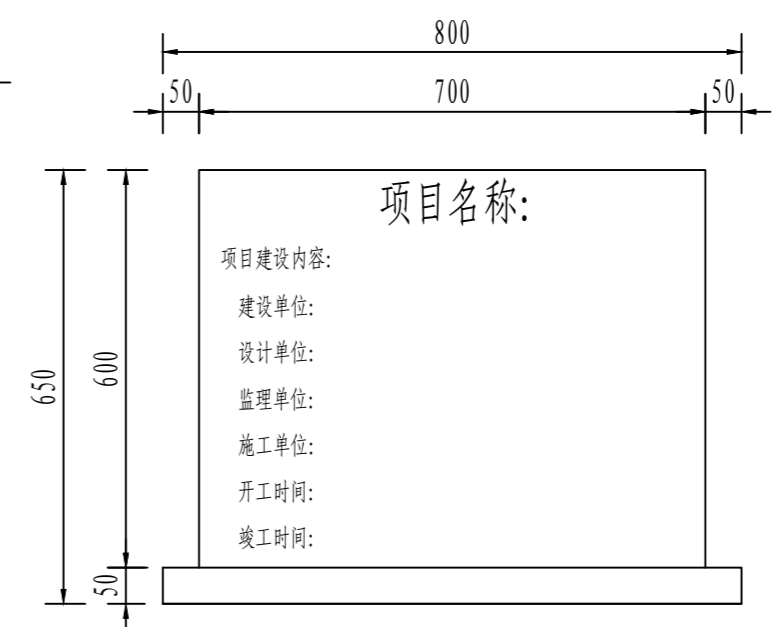
日期	
签名	
专业	
日期	
签名	
专业	



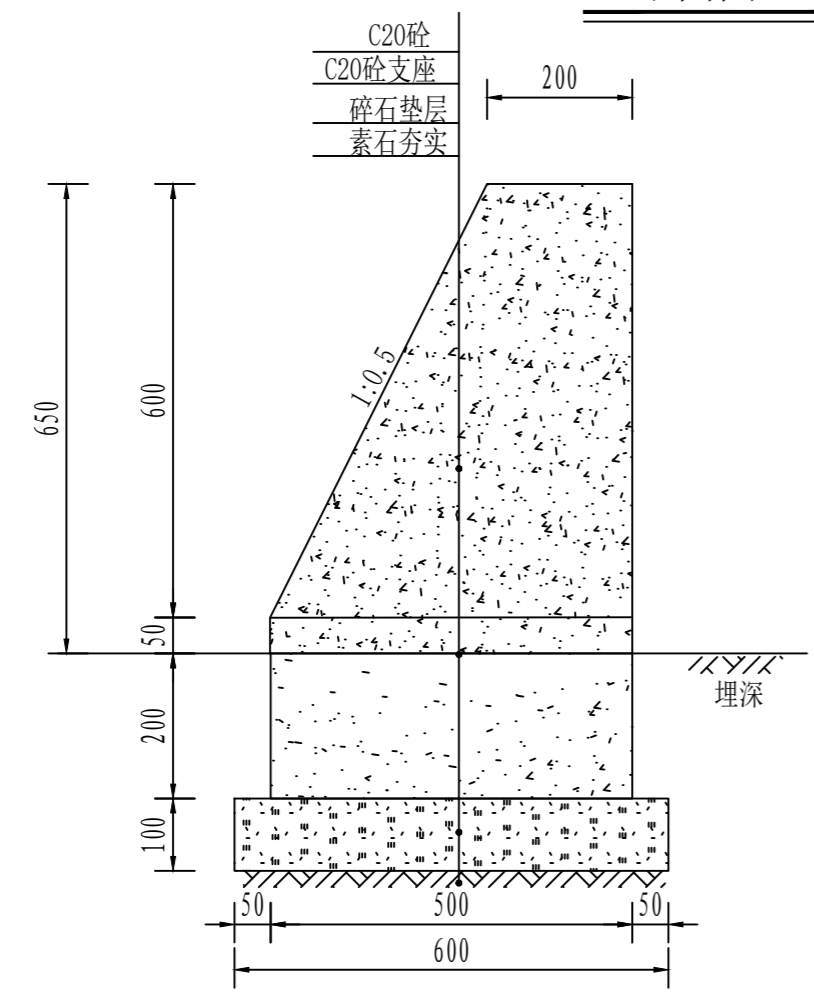
平面图 1-1



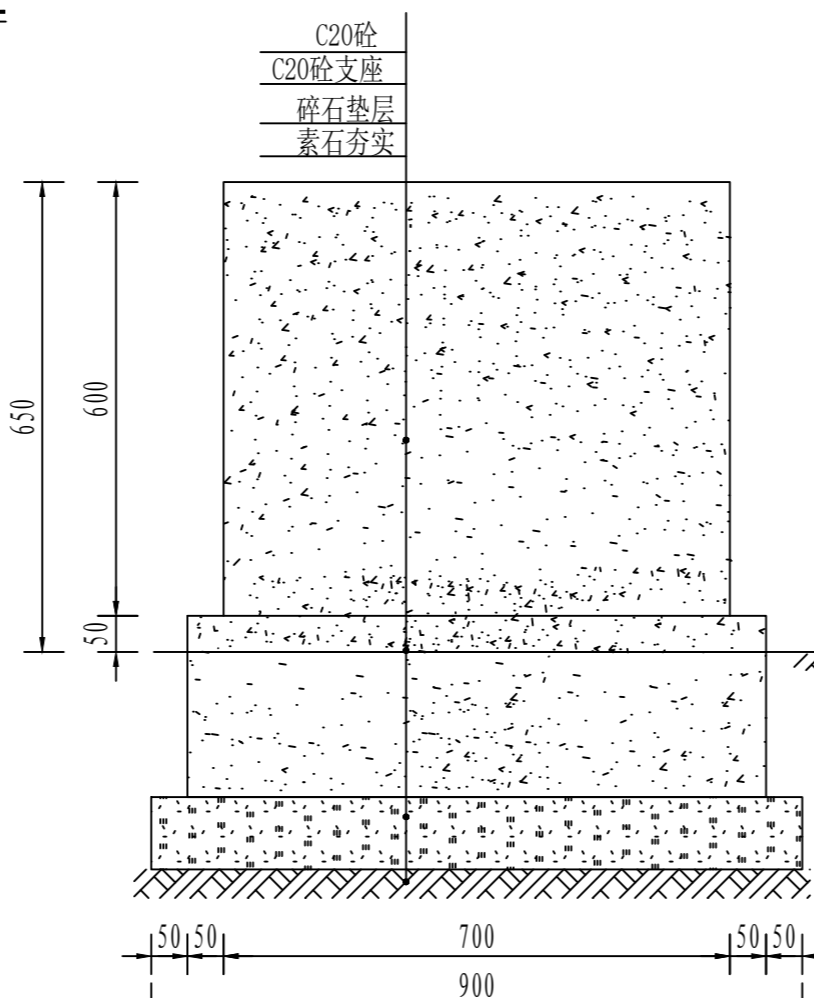
正立面图



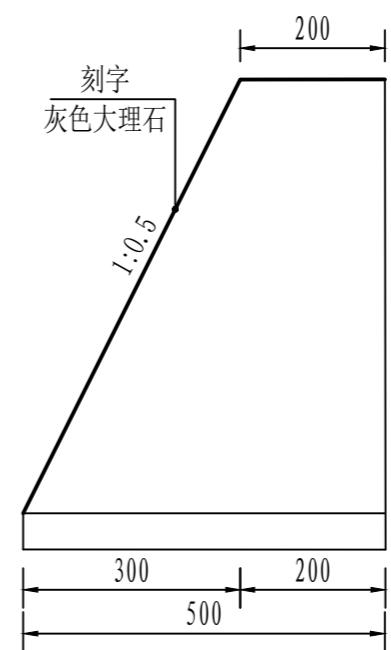
正立面图



1-1剖面图



2-2剖面图



侧立面图

- 说明:
- 1、图中尺寸单位: 除注明外, 高程以m计, 其余均以mm计;
  - 2、标志碑正立面贴灰色大理石并刻上与项目相关的内容, 具体由业主定;
  - 3、具体位置根据现场实际情况放置。

尺寸 长×宽×高 (cm)	挖方 (m <sup>3</sup> )	碎石垫层 (m <sup>2</sup> )	C20砼支座 (m <sup>2</sup> )	C20砼碑 (m <sup>2</sup> )	大理石 (m <sup>2</sup> )	模板 (m <sup>2</sup> )
800*500*650	0.162	0.054	0.100	0.147	0.473	1.803
合计	0.162	0.054	0.100	0.147	0.473	1.803

中城恒业设计集团有限公司  
ZHONGCHENG HENGYE DESIGN GROUP LIMITED  
资质证书编号: A352012676

工程名称	逻楼镇祥福村宏福屯至大洞村岩脚屯道路修建及护栏安装项目	项目负责人	王斌文	设计	石运章	图名	项目简介碑设计图	建设单位	凌云县逻楼镇人民政府
单项名称	祥福村宏福屯至大洞村岩脚屯道路硬化	专业负责人	胡春华	审核	胡春华	复核	何春玲	日期	2026.06
						图号	DL-11		



# 设计说明

## 一、工程概况

大洞村二台至宏福屯护栏安装，该项目是凌云县 2026 年提前批中央和自治区财政衔接推进乡村振兴补助资金项目之一。受建设单位的委托，我公司承担该工程的勘测设计任务。

本次设计主要内容：波形护栏 1800 米/14 处，轮廓标 239 块。

## 二、交通安全设施设计依据

《公路交通安全设施设计规范》 JTG D81-2017

《公路交通安全设施设计细则》 JTG/T D81-2017

## 三、交通安全设施设计原则及技术要求

路侧波形梁护栏设计

### 1、设计原则

1) 路基填土高度在 4m 以上、深沟、水塘等路侧险要路段均设置波形梁护栏，其防撞等级为 B 级，不设防阻块，护栏标准段的立柱间距均为 4m(Gr-B-4C)，小半径时立柱间距设为 2m(Gr-B-2E)、(Gr-B-2C)。根据业主要求该项目采用立柱间距设为 4m(Gr-B-4C) 进行设计。

2) 波形梁护栏最小设置长度为 28m，桥梁渐变段除外。

3) 上游采用外展圆头式，下游端头采用圆头式。

4) 与砼护栏的连接处要设置过渡段，采用 BT-2 型式。

### 2、技术要求

1) 在土质路基路段，护栏立柱直接打入土中，在石方、路侧矮墙、路肩挡土墙路段，护栏立柱采用混凝土基础。

2) 波形梁护栏的防锈采用热浸镀锌处理。

3) 护栏立柱外缘到路肩外边缘的距离不得小于 25cm。

## 四、波形梁护栏的结构说明

波形梁护栏用的各种材料应符合以下各项规定。

1、地下管线、通信人孔和手孔两侧上方填土高度小于 1.3m 的路段采用现浇混凝土基础方式安装立柱，其立柱基础 1.5m 范围内的填土密实度应满足路基一般要求，土方路段护栏采用打入式立柱，石质路段以及无法打入立柱的路段，采用钻孔施工法。

2、护栏防盗可采用设计中的防盗螺栓连接。

3、波形梁板、立柱、端头及连接螺栓所用普通碳素结构钢(Q235)，其技术条件应符合《碳素钢技术条件》(GB700—88)的规定。

4、拼接波形梁的螺栓应采用高强螺栓，材料采用 45 号钢，其技术条件应符合《钢结构用扭剪型高强度螺栓连接副》(GB3632~36331995)的规定。

5、防阻块材料可用型钢来制造，其技术条件应符合《冷弯型钢技术条件》(GB6725—2002)的规定。

6、立柱埋置于混凝土中时，混凝土用材料应符合交通行业标准《公路桥涵施工技术规范》(JTJ041—2002)的规定。

7、波形梁板，端头、托架、防阻块、立柱、螺栓等构件外形尺寸及允许偏差、技术要求和检验方法等应符合《公路波形梁钢护栏》(JT/T 281-2007)《公路三波形梁钢护栏》(JT/T 457-2007)的规定。

8、波形梁护栏、立柱、端头及连接件表面采用热浸镀锌+聚酯浸塑的防腐

处理措施，波形梁本次设计外观整体为绿色。（具体色号由施工单位提供样品，业主确定），紧固件采用热浸镀锌+聚酯涂塑的防腐处理措施，涂塑过程中应注意对螺纹部分的保护，其要求应符合《高速公路交通工程钢构件防腐技术条件》（GB/T 18226）的规定。

9、浸塑构件第一层（内层）金属镀层应为锌，第二层（外层）非金属镀层可为聚乙烯、聚氯乙烯或聚酯材料（建议采用聚酯浸塑）。其各层质量或厚度应符合下表要求。

构件类型	平均锌层质量 g/m <sup>2</sup>	浸塑层厚度/mm	
		聚氯乙烯、聚乙烯	聚酯
钢管、钢板、钢带	270	>0.25	>0.076
紧固件、连接件	120	>0.25	>0.076

热浸塑防腐层应满足以下指标：

浸层冲击性能：经 50cm·kg 的冲击试验后，试样表面无裂缝，浸层剥落等现象。

浸层附着性能：不劣于一级（采用划痕法，不允许剥离、凸起）。

浸层柔韧性：绕试轴在 15s 内以均一速度弯曲 180 度，试样无网纹、裂纹、剥落等异常现象（试轴直径为试样直径的 4 倍）。

浸层耐盐雾腐蚀性能：经每周期 22h，共 5 个周期的耐盐雾试验后，试样表面应无锈斑、裂纹等异常现象。

浸层耐低温脆化性能：采用调温调湿箱，控制温度在  $-60^{\circ}\text{C} \pm 5^{\circ}\text{C}$ ，168h 的

试验，试样表面应无脱落、起皮、裂纹等异常现象。

浸塑层应均匀、光滑、连续，无肉眼可分辨的小孔、气泡、空隙、裂纹、脱皮及其他有害缺陷。

10、波形梁护栏及立柱表面采用热浸镀锌+聚酯浸塑的防腐处理措施均应符合国家标准 GB/T18226—2000《高速公路交通工程钢构件防腐技术条件》等有关规定，通过交通部交通工程检测检验合格。

11、波形梁护栏的所有冷弯型钢构件均应采用热浸镀锌处理，热浸镀锌所用的锌应为《锌锭》（GB470）中所规定的 0 号锌或 1 号锌。

## 五、施工注意事项

大桥、通道、分离式立交波形梁护栏立柱基础预埋件由桥梁施工单位完成，波形梁护栏立柱和波形梁板的施工由安全护栏施工单位统一完成。波形梁护栏安装前应根据大桥、通道、分离式立交、大孔径及需要混凝土基础的涵洞构造物，作为控制点以中心或者预埋构件为基准向两侧测距定位，利用调节段调整立柱间距。立柱应避免横穿道路的电缆、管道及横向排水管等设施，在顶面填土高度较小且长度较小的涵洞构造物路段应通过调节立柱间距以避免在构造物顶面打入立柱，个别特殊位置与管道位置冲突的，应采用水泥混凝土基础。施工时应小心轻放，不得损坏预埋管道。立柱安装应依照路线平、纵线型放样，严格按照设计图纸的要求施工，立柱安装就位后应成平顺线形。波形梁板安装时应目测顶面和波面，确认与道路或桥梁竖曲线协调，波形梁板之间衔接流畅，无明显凸起或下凹后方可拧紧螺母，桥梁与路基之间波形梁护栏连接应自然顺畅。因为路面采用分两期施工，立柱采购时应注意采购预留分两期施工安装栏

板孔位的立柱。

#### (一) 一般规定

1、护栏立柱的安装应在土路肩加固前进行施工，设置于桥梁、通道及大跨径的涵洞构造物，在主体工程中应预先处理法兰盘和地脚螺栓。

2、安装护栏之前应作出详细的施工组织设计及施工准备。护栏施工常用工具有：打桩机、开挖工具、夯实工具、钳子、榔头及经纬仪、水准仪、卷尺等测量工具。

3、护栏施工时，应准确掌握各种设施的资料，特别是埋设于路基中各种管道的精确位置，在施工过程中，不允许对地下设施造成任何损坏。

#### (二) 立柱放样

1、立柱应根据设计图进行放样，并以桥梁、通道、涵洞、立交、平交等为控制点，进行测距定位。

2、立柱放样时可利用调整段调节间距，并利用分配方法处理间距零头数。

3、立柱放样后，应调查每根立柱位置的地基状态。如遇地下通讯管线、泄水管等，或涵洞顶部埋土深度不足时，应调整某些立柱的位置，或采用混凝土基础固定方式。

#### (三) 立柱安装

1、立柱安装应与设计图相符，并与道路线形相协调。

2、立柱应牢固地埋入土中，达到设计深度，并与路面垂直。

3、一般路段，立柱可采用打入法施工，施工时应精确定位，当打入过深时，不得将立柱部分拔出加以矫正，须将其全部拔出，待基础压实后在重新打入。

4、无法采用打入法施工时，填土高度能满足立柱要求打入深度的，可采用钻孔施工工艺，桥涵构造物填土高度不能满足立柱要求打入深度的，则采取混凝土基础固定方法。

5、立柱安装就位后，其水平方向和竖直方向应形成平顺的线形。

6、护栏渐变段及端部的立柱，应按设计规定的座标进行安装。

7、①因为路面采用分两期施工，栏板安装时按照设计图纸注明的立柱预留孔位，分别按路面一、二期施工顺序安装和抬高栏板高度。

#### (四) 波形梁安装

1、波形梁通过拼接螺栓相互拼接，并由连接螺栓固定于立柱或横梁上。波形梁拼接方向应符合设计要求。

2、波形梁的连接螺栓及拼接螺栓不宜过早拧紧，以便在安装过程中利用波形梁的长圆孔及时进行调整，使其形成平顺的线形，避免局部凹凸。

3、波形梁顶面应与道路竖曲线相协调。当护栏的线形认为比较满意时，方可最后拧紧螺栓。

五、其他未尽事宜请按国家现行相关规范进行

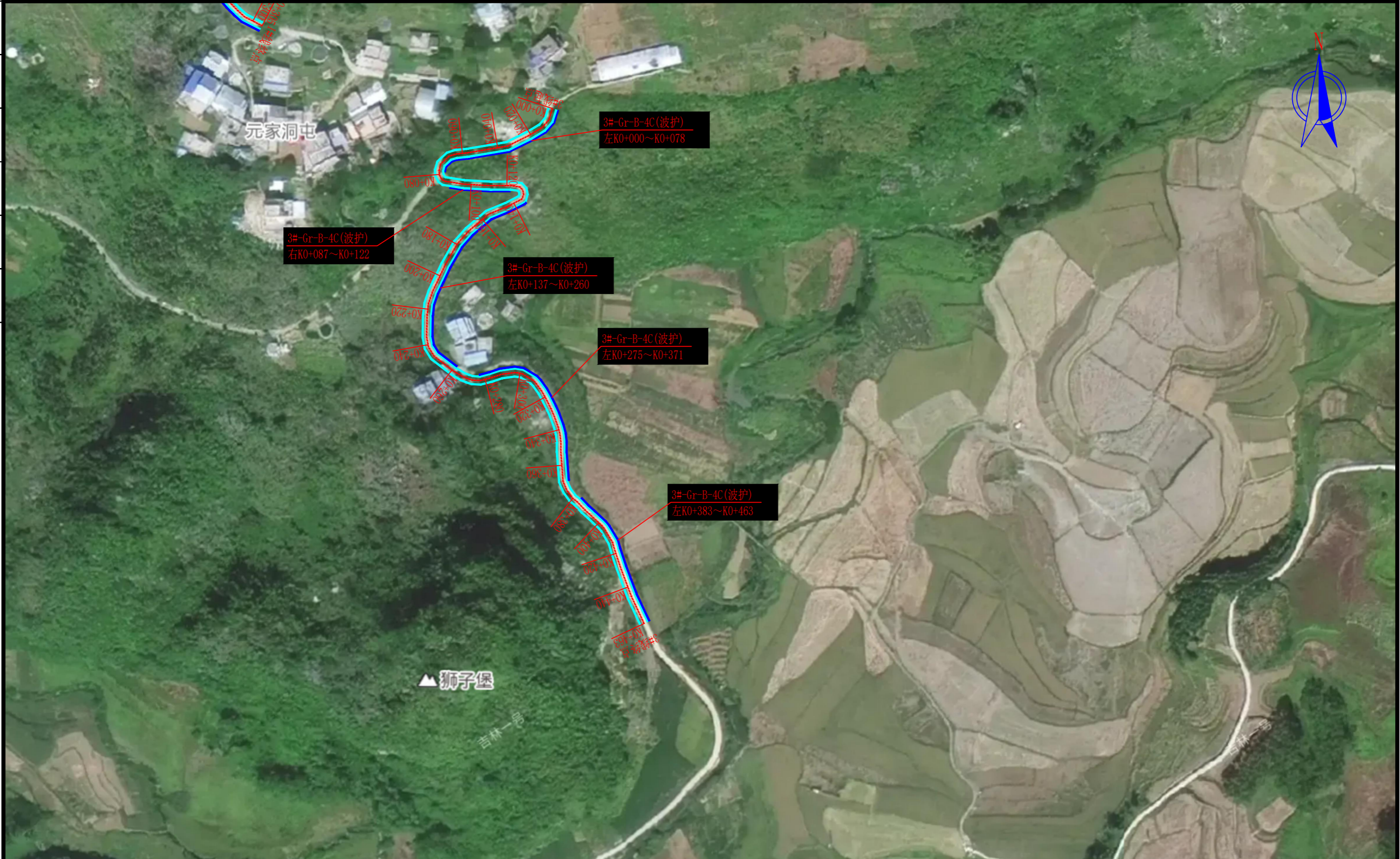
专业	签名	日期
专业	签名	日期
专业	签名	日期



注：1. 本图采用CGCS2000年国家坐标系，1985年黄海高程。  
 2. 大洞村护栏安装共实施9段路线，总长1.800km，全为波形护栏。

中城恒业设计集团有限公司 ZHONGCHENG HENGYE DESIGN GROUP LIMITED 资质证书编号：A352012676	工程名称	逻楼镇祥福村宏福屯至大洞村岩脚屯道路修建及护栏安装项目 项目负责人 <b>王斌文</b>	设计	<b>石运章</b>	图名	路线平面布置图1	建设单位	凌云县逻楼镇人民政府
	单项名称	大洞村二台至宏福屯护栏安装 专业负责人 <b>胡春华</b>	审核	<b>胡春华</b>	复核	<b>何春玲</b>	日期	2026.06
					图号	HL-1-1		

日期	
签名	
专业	
日期	
签名	
专业	



注：1. 本图采用CGCS2000年国家坐标系，1985年黄海高程。  
2. 大洞村护栏安装共实施9段路线，总长1.800km，全为波形护栏。

中城恒业设计集团有限公司 ZHONGCHENG HENGYE DESIGN GROUP LIMITED 资质证书编号: A352012676	工程名称	遼楼镇祥福村宏福屯至大洞村岩脚屯道路修建及护栏安装项目	项目负责人	王斌文	设计	石运章	图名	路线平面布置图2		建设单位	凌云县遼楼镇人民政府	
	单项名称	大洞村二台至宏福屯护栏安装	专业负责人	胡春华	审核	胡春华	复核	何磊	日期	2026.06	图号	HL-1-2

专业	签名	日期
专业	签名	日期
专业	签名	日期



注：1. 本图采用CGCS2000年国家坐标系，1985年黄海高程。  
2. 大洞村护栏安装共实施9段路线，总长1.800km，全为波形护栏。

中城恒业设计集团有限公司 ZHONGCHENG HENGYE DESIGN GROUP LIMITED 资质证书编号: A352012676	工程名称	遼楼镇祥福村宏福屯至大洞村岩脚屯道路修建及护栏安装项目	项目负责人	王斌文	设计	石运章	图名	路线平面布置图3		建设单位	凌云县遼楼镇人民政府	
	单项名称	大洞村二台至宏福屯护栏安装	专业负责人	胡春华	审核	胡春华	复核	何春玲	日期	2026.06	图号	HL-1-3

专业	签名	日期	专业	签名	日期



注：1. 本图采用CGCS2000年国家坐标系，1985年黄海高程。  
2. 大洞村护栏安装共实施9段路线，总长1.800km，全为波形护栏。

中城恒业设计集团有限公司 ZHONGCHENG HENGYE DESIGN GROUP LIMITED 资质证书编号: A352012676	工程名称	遼楼镇祥福村宏福屯至大洞村岩脚屯道路修建及护栏安装项目	项目负责人	王斌文	设计	石运章	图名	路线平面布置图4		建设单位	凌云县遼楼镇人民政府	
	单项名称	大洞村二台至宏福屯护栏安装	专业负责人	胡春华	审核	胡春华	复核	何春玲	日期	2026.06	图号	HL-1-4

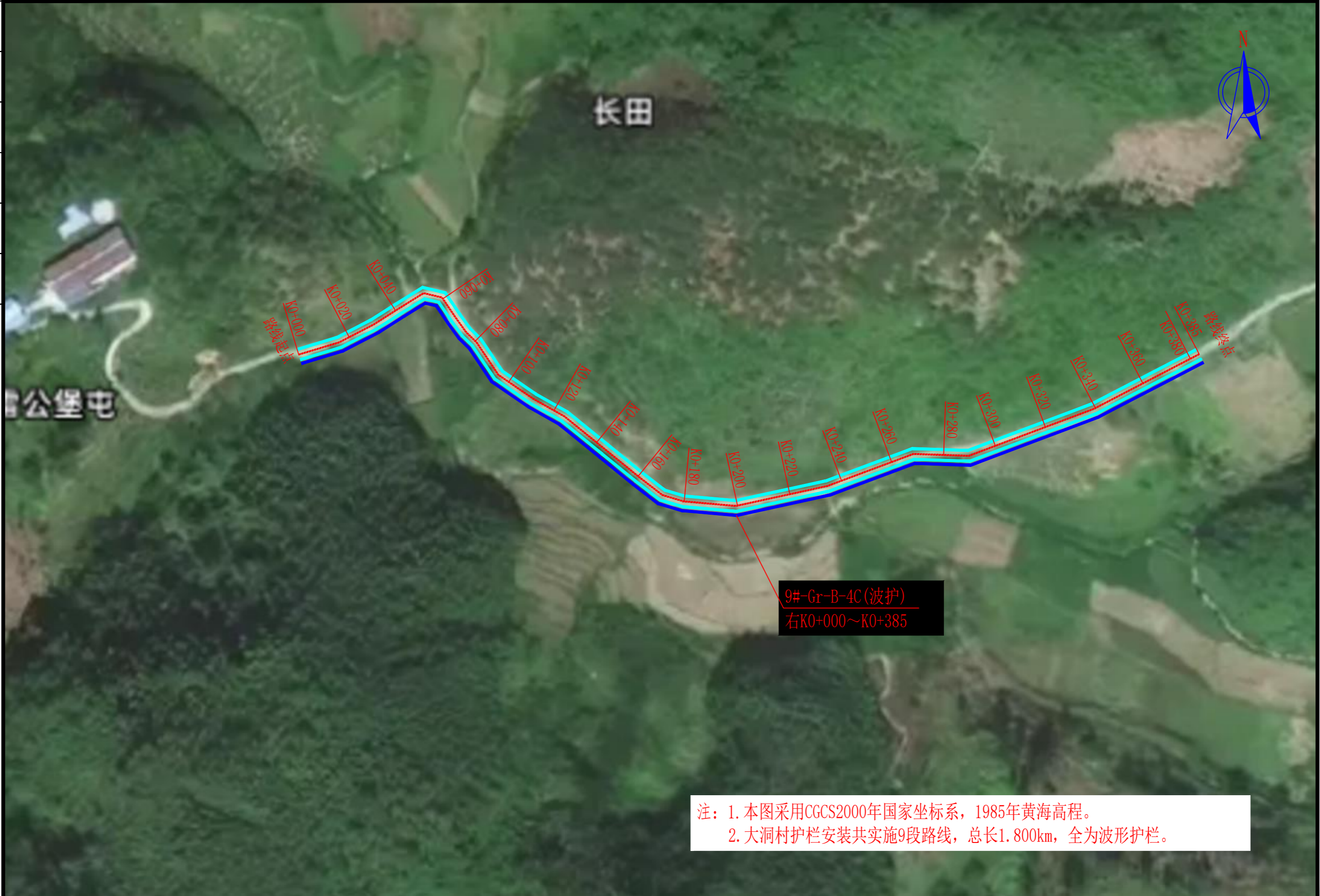
日期	
签名	
专业	
日期	
签名	
专业	



注：1. 本图采用CGCS2000年国家坐标系，1985年黄海高程。  
2. 大洞村护栏安装共实施9段路线，总长1.800km，全为波形护栏。

中城恒业设计集团有限公司 ZHONGCHENG HENGYE DESIGN GROUP LIMITED 资质证书编号：A352012676	工程名称	遼楼镇祥福村宏福屯至大洞村岩脚屯道路修建及护栏安装项目	项目负责人	王斌文	设计	石运章	图名	路线平面布置图5		建设单位	凌云县遼楼镇人民政府	
	单项名称	大洞村二台至宏福屯护栏安装	专业负责人	胡春华	审核	胡春华	复核	何春玲	日期	2026.06	图号	HL-1-5

日期	
签名	
专业	
日期	
签名	
专业	



注：1. 本图采用CGCS2000年国家坐标系，1985年黄海高程。  
2. 大洞村护栏安装共实施9段路线，总长1.800km，全为波形护栏。

中城恒业设计集团有限公司 ZHONGCHENG HENGYE DESIGN GROUP LIMITED 资质证书编号: A352012676	工程名称	逻楼镇祥福村宏福屯至大洞村岩脚屯道路修建及护栏安装项目	项目负责人	王斌文	设计	石运章	图名	路线平面布置图6		建设单位	凌云县逻楼镇人民政府	
	单项名称	大洞村二台至宏福屯护栏安装	专业负责人	胡春华	审核	胡春华	复核	何春玲	日期	2026.06	图号	HL-1-6

# 安全设施工程数量汇总表

(波形钢护栏)

HL-2-1

大洞村二台至宏福屯护栏安装

第 1 页 共 2 页

序号	护栏形式	长度	波形钢	立柱	支承架	连接螺栓A	连接螺栓C1	拼接螺栓	柱帽	加劲法兰盘	预埋法兰盘	地脚螺栓	端头	加强钢板	膨胀螺栓	φ8钢筋	φ14钢筋	开挖基础	C25砼基础	备注	
		(m)	(kg)	(kg)	(kg)	(kg)	(kg)	(kg)	(kg)	(kg)	(kg)	(kg)	(kg)	(kg)	(kg)	(kg)	(kg)	(kg)	(m3)		(m3)
1	AT1-2	144.0	1769.76	1880.87	88.70	45.53	27.13	61.49	46.87				172.8	233.76				7.20	7.20	12处	
2	AT2	144.0	1769.76	2143.34	88.70	45.53	27.13	61.49	46.87				172.8	409.08				7.20	7.20	12处	
3	Gr-B-4C	1512	18582.48	5511.24	399.17	204.88	122.09	508.03	210.92									378.00	378.00		
合计		1800	22122.00	9535.45	576.58	295.93	176.36	631.01	304.67				345.60	642.84				392.40	392.40		

编制：王运年

复核：仲春玲



# 波形护栏设置一览表

(波形梁护栏)

HL-3-1

大洞村二台至宏福屯护栏安装

第 1 页 共 2 页

序号	起讫桩号	位置	护栏形式	长度	G-Z-01立柱	G-Z-02立柱	G-Z-03立柱	DB01板	DB06板	DB07板	支承架	连接螺栓A	连接螺栓C1	拼接螺栓	柱帽	端头	加强钢板	膨胀螺栓	砼基础	备注
				m	根	根	根	套	套	套	个	套	套	套	个	个	块	m <sup>3</sup>	m <sup>3</sup>	
1	K0+000 ~ K0+012	右	AT1-2	12	4	3			3		7	14	7	28	7	1	4		0.60	1#线
	K0+012 ~ K0+293	右	Gr-B-4C	281			70	70			70	141	70	562	70				17.56	
	K0+293 ~ K0+305	右	AT2	12	7				3		7	14	7	28	7	1	7		0.60	
2	K0+000 ~ K0+012	右	AT1-2	12	4	3			3		7	14	7	28	7	1	4		0.60	2#线
	K0+012 ~ K0+249	右	Gr-B-4C	237			59	59			59	119	59	474	59				14.81	
	K0+249 ~ K0+261	右	AT2	12	7				3		7	14	7	28	7	1	7		0.60	
3	K0+000 ~ K0+012	左	AT1-2	12	4	3			3		7	14	7	28	7	1	4		0.60	3#线
	K0+012 ~ K0+066	左	Gr-B-4C	54			14	14			14	27	14	108	14				3.38	
	K0+066 ~ K0+078	左	AT2	12	7				3		7	14	7	28	7	1	7		0.60	
4	K0+087 ~ K0+099	右	AT1-2	12	4	3			3		7	14	7	28	7	1	4		0.60	3#线
	K0+099 ~ K0+110	右	Gr-B-4C	11			3	3			3	6	3	22	3				0.69	
	K0+110 ~ K0+122	右	AT2	12	7				3		7	14	7	28	7	1	7		0.60	
5	K0+137 ~ K0+149	左	AT1-2	12	4	3			3		7	14	7	28	7	1	4		0.60	3#线
	K0+149 ~ K0+248	左	Gr-B-4C	99			25	25			25	50	25	198	25				6.19	
	K0+248 ~ K0+260	左	AT2	12	7				3		7	14	7	28	7	1	7		0.60	
6	K0+275 ~ K0+287	左	AT1-2	12	4	3			3		7	14	7	28	7	1	4		0.60	3#线
	K0+287 ~ K0+359	左	Gr-B-4C	72			18	18			18	36	18	144	18				4.50	
	K0+359 ~ K0+371	左	AT2	12	7				3		7	14	7	28	7	1	7		0.60	
7	K0+383 ~ K0+395	左	AT1-2	12	4	3			3		7	14	7	28	7	1	4		0.60	3#线
	K0+395 ~ K0+451	左	Gr-B-4C	56			14	14			14	28	14	112	14				3.50	
	K0+451 ~ K0+463	左	AT2	12	7				3		7	14	7	28	7	1	7		0.60	
本页小计:				978	77	21	203	203	42		301	601	301	2012	301	14	77		59.03	

编制: 王运年

复核: 仲春玲

# 波形护栏设置一览表

(波形梁护栏)

HL-3-2

大洞村二台至宏福屯护栏安装

第 2 页 共 2 页

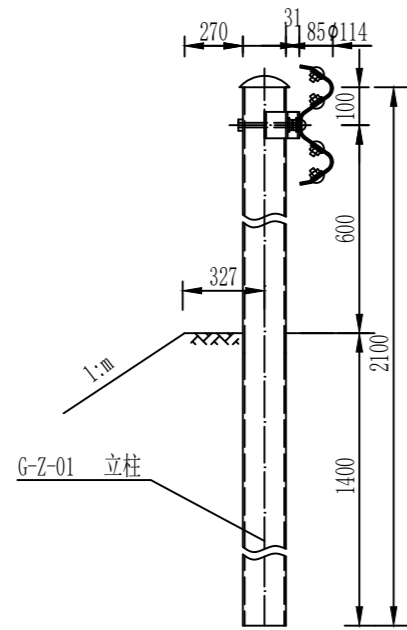
序号	起讫桩号	位置	护栏形式	长度	G-Z-01立柱	G-Z-02立柱	G-Z-03立柱	DB01板	DB06板	DB07板	支承架	连接螺栓A	连接螺栓C1	拼接螺栓	柱帽	端头	加强钢板	膨胀螺栓	砼基础	备注
				m	根	根	根	套	套	套	个	套	套	套	个	个	块	m <sup>3</sup>	m <sup>3</sup>	
8	K0+000 ~ K0+012	左	AT1-2	12	4	3			3		7	14	7	28	7	1	4		0.60	4#线
	K0+012 ~ K0+036	左	Gr-B-4C	24			6	6			6	12	6	48	6				1.50	
	K0+036 ~ K0+048	左	AT2	12	7				3		7	14	7	28	7	1	7		0.60	
桥梁段																				
9	K0+000 ~ K0+015	左右	Gr-B-4C	30			8	8			8	15	8	60	8				1.88	5#线
	K0+027 ~ K0+047	左右	Gr-B-4C	40			10	10			10	20	10	80	10				2.50	5#线
10	K0+000 ~ K0+012	右	AT1-2	12	4	3			3		7	14	7	28	7	1	4		0.60	6#线
	K0+012 ~ K0+098	右	Gr-B-4C	86			22	22			22	43	22	172	22				5.38	
	K0+098 ~ K0+110	右	AT2	12	7				3		7	14	7	28	7	1	7		0.60	
11	K0+000 ~ K0+012	右	AT1-2	12	4	3			3		7	14	7	28	7	1	4		0.60	7#线
	K0+012 ~ K0+030	右	Gr-B-4C	18			5	5			5	9	5	36	5				1.13	
	K0+030 ~ K0+042	右	AT2	12	7				3		7	14	7	28	7	1	7		0.60	
12	K0+000 ~ K0+012	右	AT1-2	12	4	3			3		7	14	7	28	7	1	4		0.60	8#线
	K0+012 ~ K0+155	右	Gr-B-4C	143			36	36			36	72	36	286	36				8.94	
	K0+155 ~ K0+167	右	AT2	12	7				3		7	14	7	28	7	1	7		0.60	
13	K0+000 ~ K0+012	右	AT1-2	12	4	3			3		7	14	7	28	7	1	4		0.60	9#线
	K0+012 ~ K0+373	右	Gr-B-4C	361			90	90			90	181	90	722	90				22.56	
	K0+373 ~ K0+385	右	AT2	12	7				3		7	14	7	28	7	1	7		0.60	
本页小计:				822	55	15	176	176	30		246	491	246	1684	246	10	55		49.88	
总计:				1800	132	36	378	378	72		546	1092	546	3696	546	24	132		109	

编制: 王运年

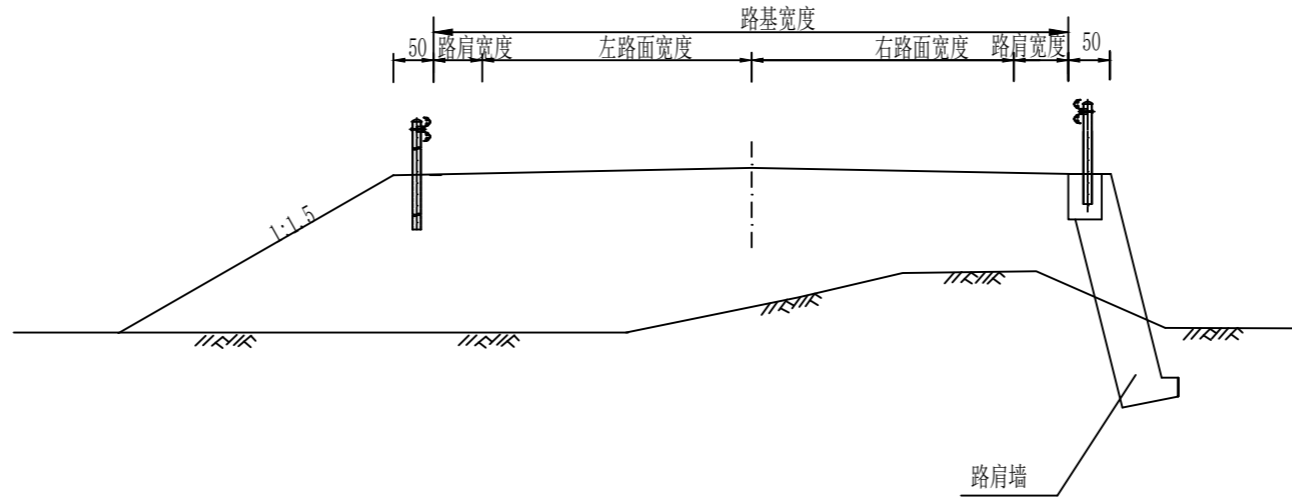
复核: 仲春玲



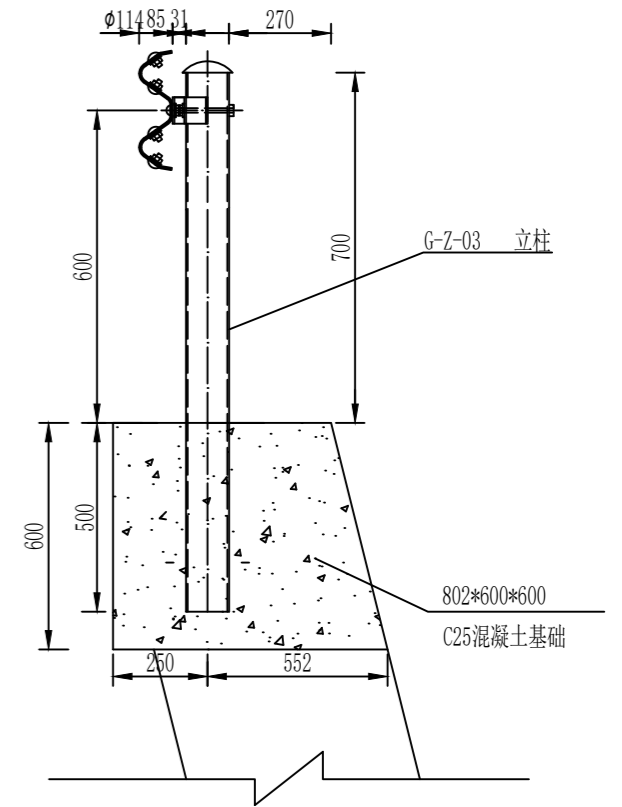
日期	
签名	
专业	
日期	
签名	
专业	



路侧护栏大样图 I Gr-B-2E (Gr-B-4E)



标准断面波形护栏布设位置图



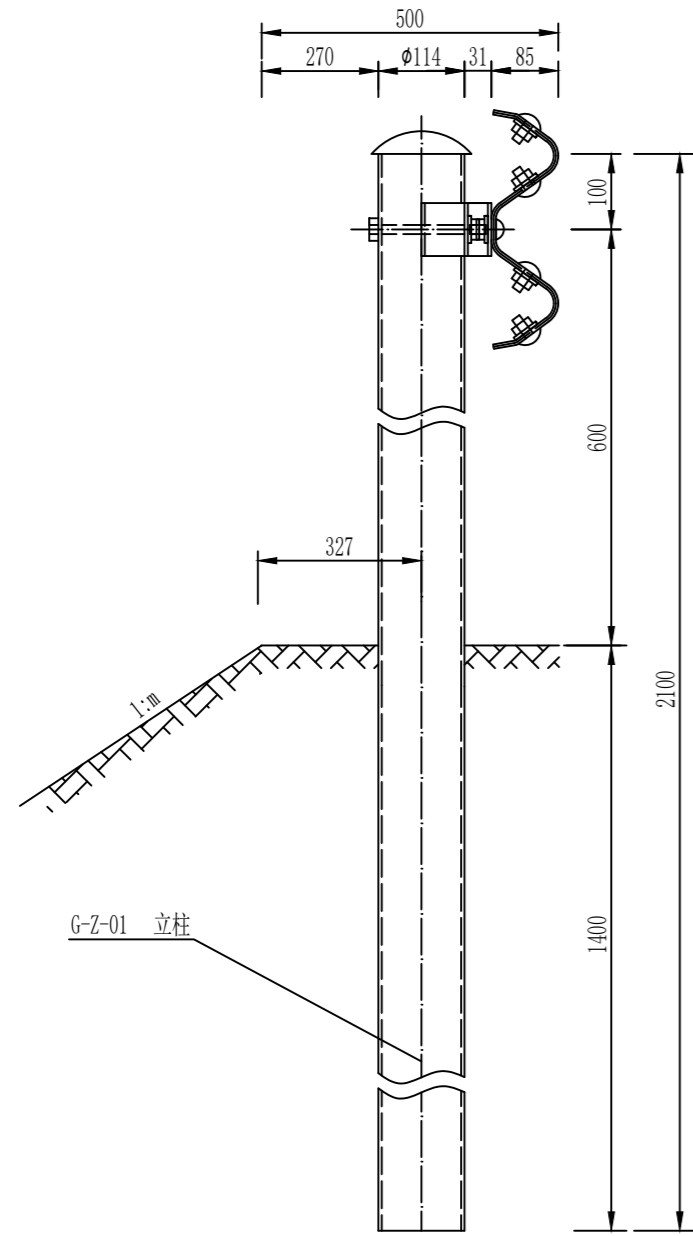
路侧护栏大样图 II Gr-B-2C (Gr-B-4C)

附注:

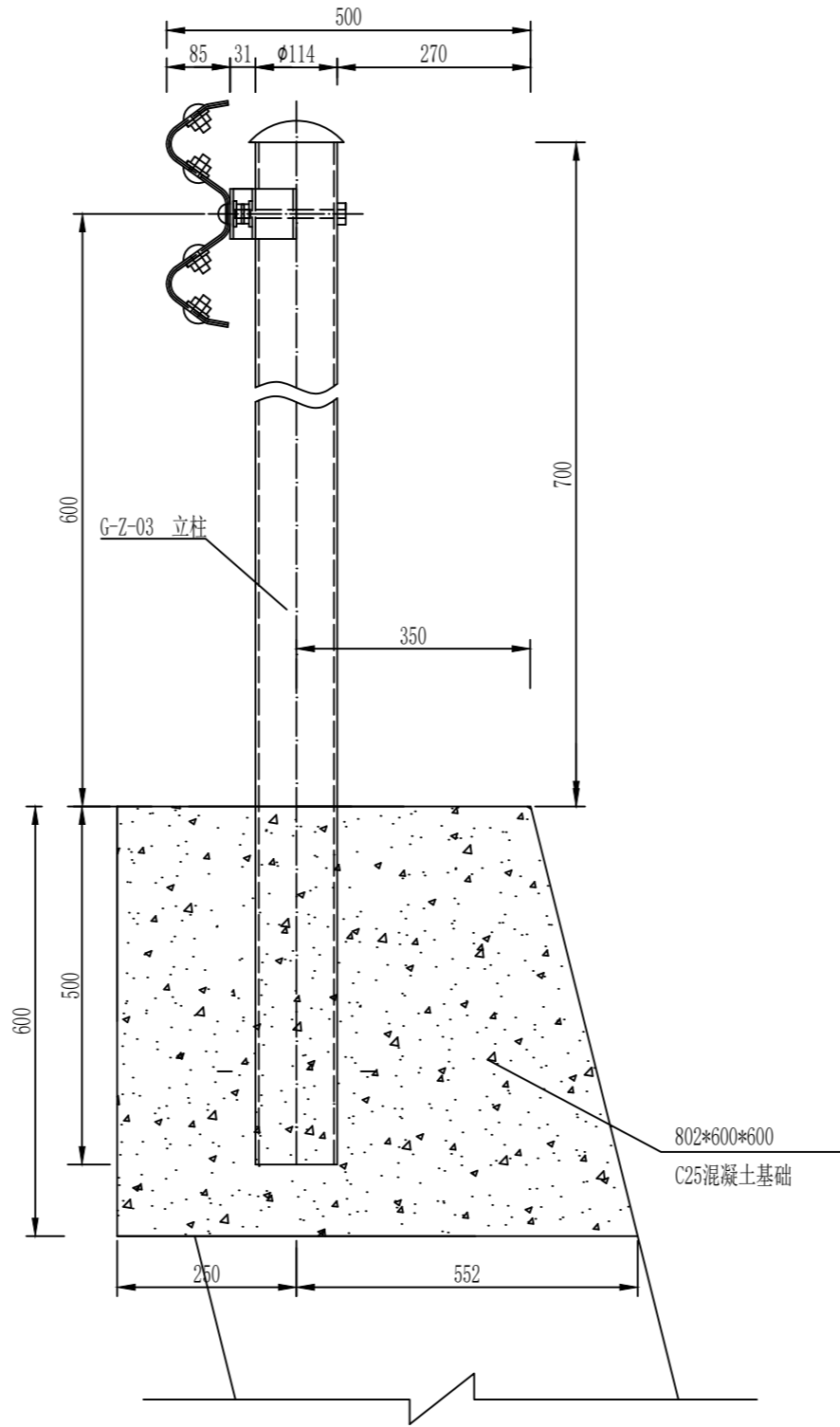
- 1、本图尺寸除大样图以mm为单位外，其余均以cm为单位；
- 2、每间距8米设置一个附着式轮廓标1个。

中城恒业设计集团有限公司 ZHONGCHENG HENGYE DESIGN GROUP LIMITED 资质证书编号: A352012676	工程名称	逻楼镇祥福村宏福屯至大洞村岩脚屯道路修建及护栏安装项目	项目负责人	王斌文	设计	石运章	图名	护栏安装标准断面波形梁护栏布设位置图	建设单位	凌云县逻楼镇人民政府		
	单项名称	大洞村二台至宏福屯护栏安装	专业负责人	胡春华	审核	胡春华	复核	何春芳	日期	2026.06	图号	HL-5

日期	
签名	
专业	
日期	
签名	
专业	



基础处理 I Gr-B-4E (Gr-B-2E)



基础处理 II Gr-B-4C/2C

单个 I 型基础材料数量表

编号	名称	规格(代号)	单件重(Kg)	单位	数量	总重(Kg)	材料
1	G-Z-01立柱	114*2100*4.5	25.516	根	1	25.516	Q235
2	支承架	70*4.5*427	1.056	个	1	1.056	
3	连接螺栓A	M16*140(JII-2)	0.271	套	2	0.542	
4	连接螺栓C1	M16*140(JII-4)	0.323	套	1	0.323	
5	柱帽	114	0.558	个	1	0.558	

单个 II 型基础材料数量表

编号	名称	规格(代号)	单件重(Kg)	单位	数量	总重(Kg)	材料
1	G-Z-03立柱	114*1200*4.5	14.580	根	1	14.580	Q235
2	支承架	70*4.5*427	1.056	个	1	1.056	
3	连接螺栓A	M16*140(JII-2)	0.271	套	2	0.542	
4	连接螺栓C1	M16*140(JII-4)	0.323	套	1	0.323	
5	柱帽	114	0.558	个	1	0.558	
6	混凝土基础	802*600*600	0.25m <sup>3</sup>	个	1	0.25m <sup>3</sup>	C25

附注:

- 1、本图尺寸均以mm为单位;
- 2、I型基础适用于土方路基;
- 3、II型基础用于路肩挡土墙路段,浆砌片石顶面要预留石笋,以保证基础更好地与挡土墙结合在一起;
- 4、II型基础同样适用于石方路基路段,基础尺寸采用802mm\*600mm\*600mm;

中城恒业设计集团有限公司  
ZHONGCHENG HENGYE DESIGN GROUP LIMITED  
资质证书编号: A352012676

工程名称 逻楼镇祥福村宏福屯至大洞村岩脚屯道路修建及护栏安装项目  
单项名称 大洞村二台至宏福屯护栏安装

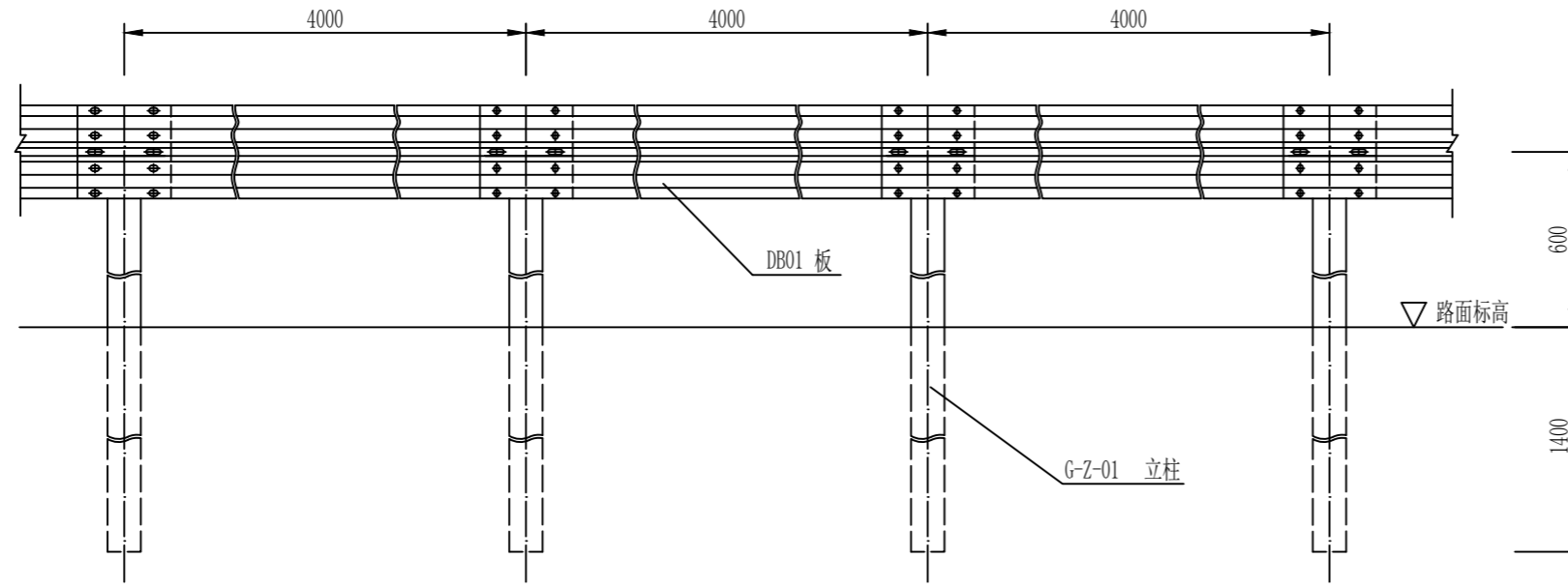
项目负责人 王斌文  
专业负责人 胡春华

设计 石运章  
审核 胡春华

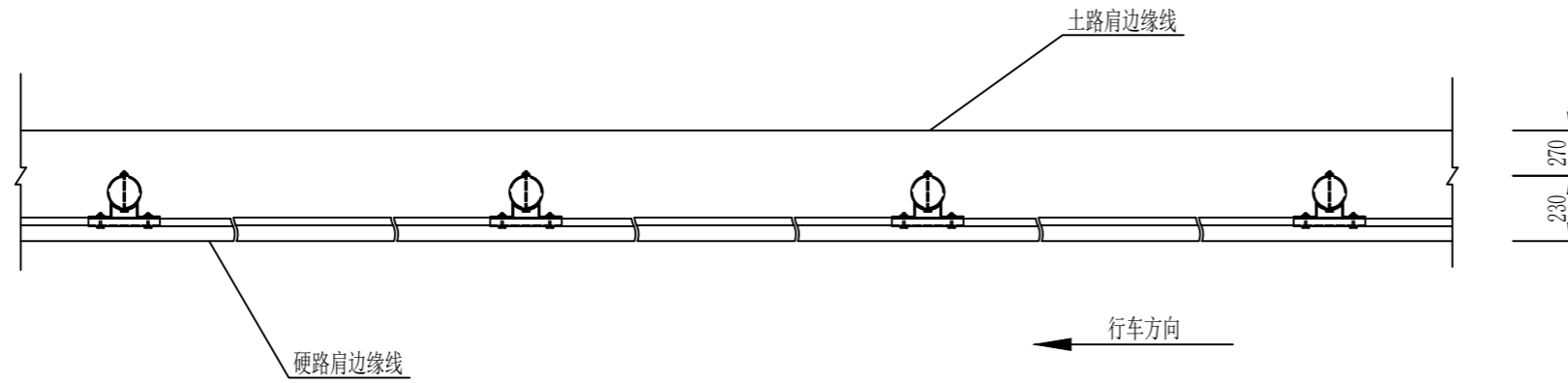
图名 波形梁护栏基础处理图  
复核 何春玲  
日期 2026.06

建设单位 凌云县逻楼镇人民政府  
图号 HL-6

日期	
签名	
专业	
日期	
签名	
专业	



Gr-B-4E标准段立面图



Gr-B-4E标准段平面图

每延公里Gr-B-4E护栏材料数量表(I型基础)

编号	名称	规格(代号)	单件重(Kg)	单位	数量	总重(Kg)	材料
1	G-Z-01立柱	114*2100*4.5	25.516	根	250	6379.0	Q235
2	DB01板	4320*310*85*3	49.16	块	250	12290	
3	支承架	70*4.5*427	1.056	个	250	264.00	
4	连接螺栓A	M16*36(JII-2)	0.271	套	500	135.50	
5	连接螺栓C1	M16*140(JII-4)	0.323	套	250	80.750	
6	拼接螺栓	M16*32.5(JII-1)	0.183	套	2000	336.00	45号钢
7	柱帽	114	0.558	个	250	139.50	Q235

每延公里Gr-B-4C护栏材料数量表(II型基础)

编号	名称	规格(代号)	单件重(Kg)	单位	数量	总重(Kg)	材料
1	G-Z-03立柱	114*1200*4.5	14.580	根	250	3645.00	Q235
2	DB01板	4320*310*85*3	49.16	块	250	12290	
3	支承架	70*4.5*427	1.056	个	250	264.00	
4	连接螺栓A	M16*36(JII-2)	0.271	套	500	135.50	
5	连接螺栓C1	M16*140(JII-4)	0.323	套	250	80.750	
6	拼接螺栓	M16*32.5(JII-1)	0.183	套	2000	336.00	45号钢
7	柱帽	114	0.558	个	250	139.50	
8	混凝土基础	802*600*600	0.25m <sup>3</sup>	个	250	62.50m <sup>3</sup>	C25

附注:

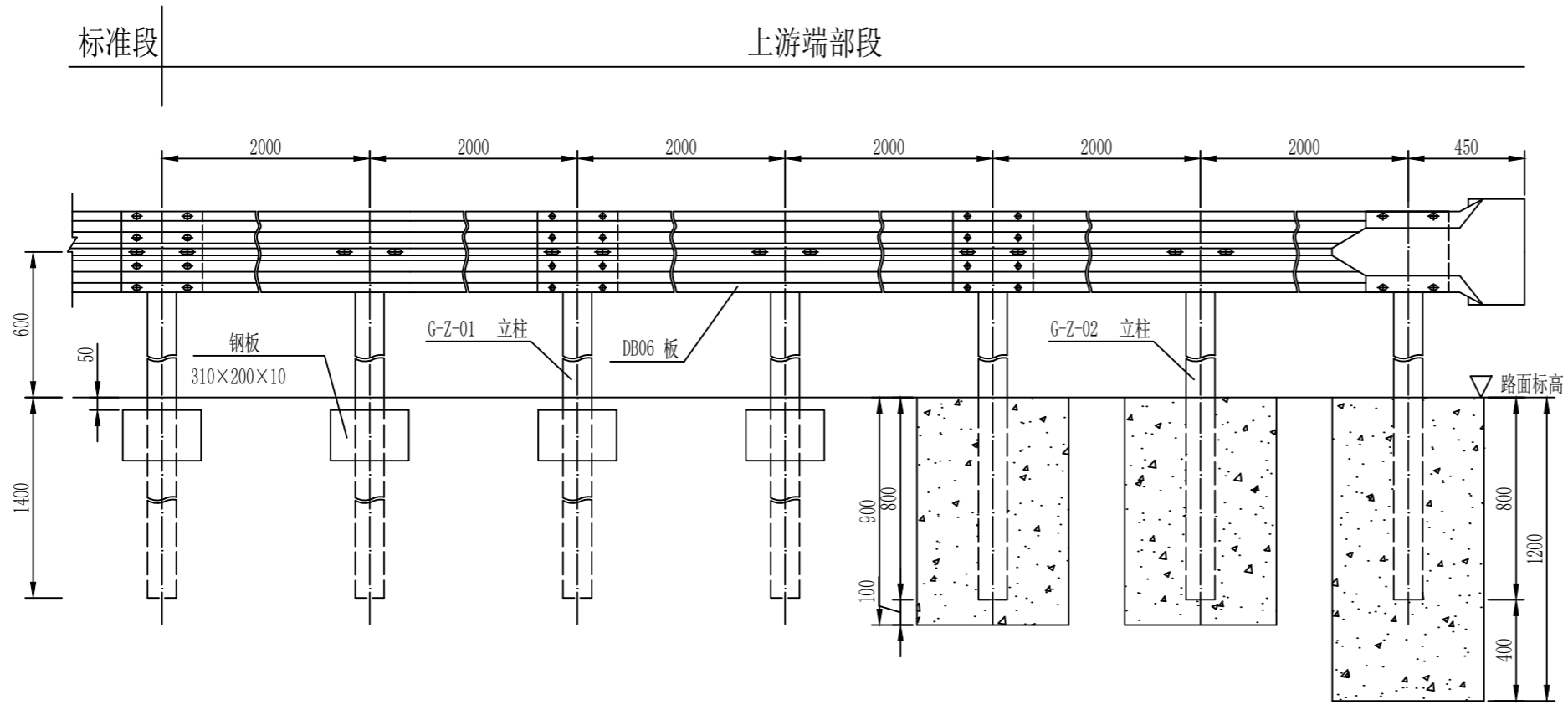
- 1、本图尺寸均以mm为单位;
- 2、护栏搭接方向应与行车方向一致;
- 3、本图G-Z-01立柱适用于土方路段,路肩挡土墙路段或石方路段则采用II型基础。

中城恒业设计集团有限公司  
ZHONGCHENG HENGYE DESIGN GROUP LIMITED  
资质证书编号: A352012676

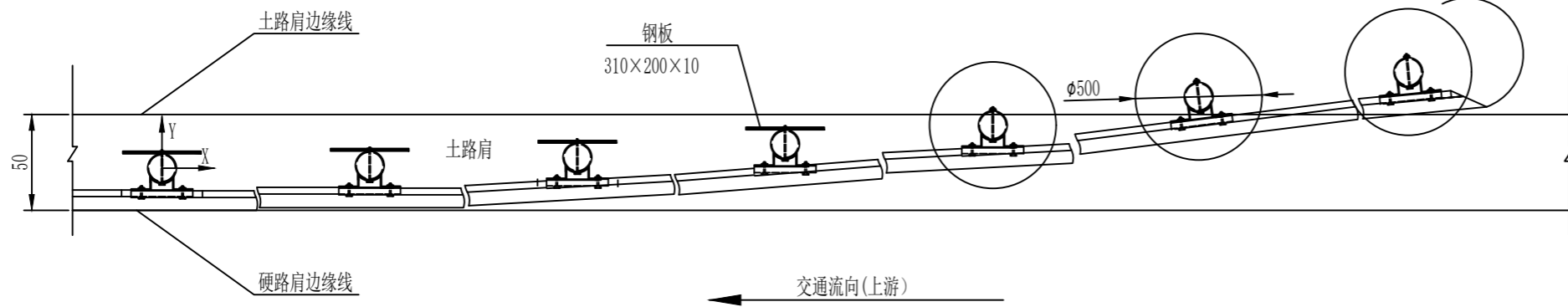
工程名称	逻楼镇祥福村宏福屯至大洞村岩脚屯道路修建及护栏安装项目
单项名称	大洞村二台至宏福屯护栏安装

项目负责人	王斌文	设计	石运章	图名	路侧波形梁护栏一般构造图	建设单位	凌云县逻楼镇人民政府
专业负责人	胡春华	审核	胡春华	复核	何春玲	日期	2026.06
				图号			HL-7

日期	
签名	
专业	
日期	
签名	
专业	



AT1-2上游端头立面图



AT1-2上游端头平面图

立柱坐标位置表 (单位: mm)

X	0	2000	4000	6000	8000	10000	12000
Y	0	14	55	125	222	374	500

上游端头AT1-2材料数量表

编号	名称	规格(代号)	单件重(Kg)	单位	数量	总重(Kg)	材料
1	G-Z-01立柱	114*2100*4.5	25.516	根	4	102.064	Q235
2	G-Z-02立柱	114*1500*4.5	18.225	根	3	54.675	
3	DB06板	4320*310*85*3	49.16	套	3	147.48	
4	支承架	70*4.5*427	1.056	个	7	7.392	
5	连接螺栓A	M16*140(JII-2)	0.271	套	14	3.794	
6	连接螺栓C1	M16*140(JII-4)	0.323	套	7	2.261	45号钢
7	拼接螺栓	M16*32.5(JII-1)	0.183	套	28	5.124	
8	柱帽	114	0.558	个	7	3.906	
9	端头	R-160(D-I)	14.4	个	1	14.4	Q235
10	加强钢板	310*200*10	4.87	块	4	19.48	C25
11	砼基础	500*900	0.18m <sup>3</sup>	个	2	0.36m <sup>3</sup>	
		500*1200	0.24m <sup>3</sup>	个	1	0.24m <sup>3</sup>	

附注:

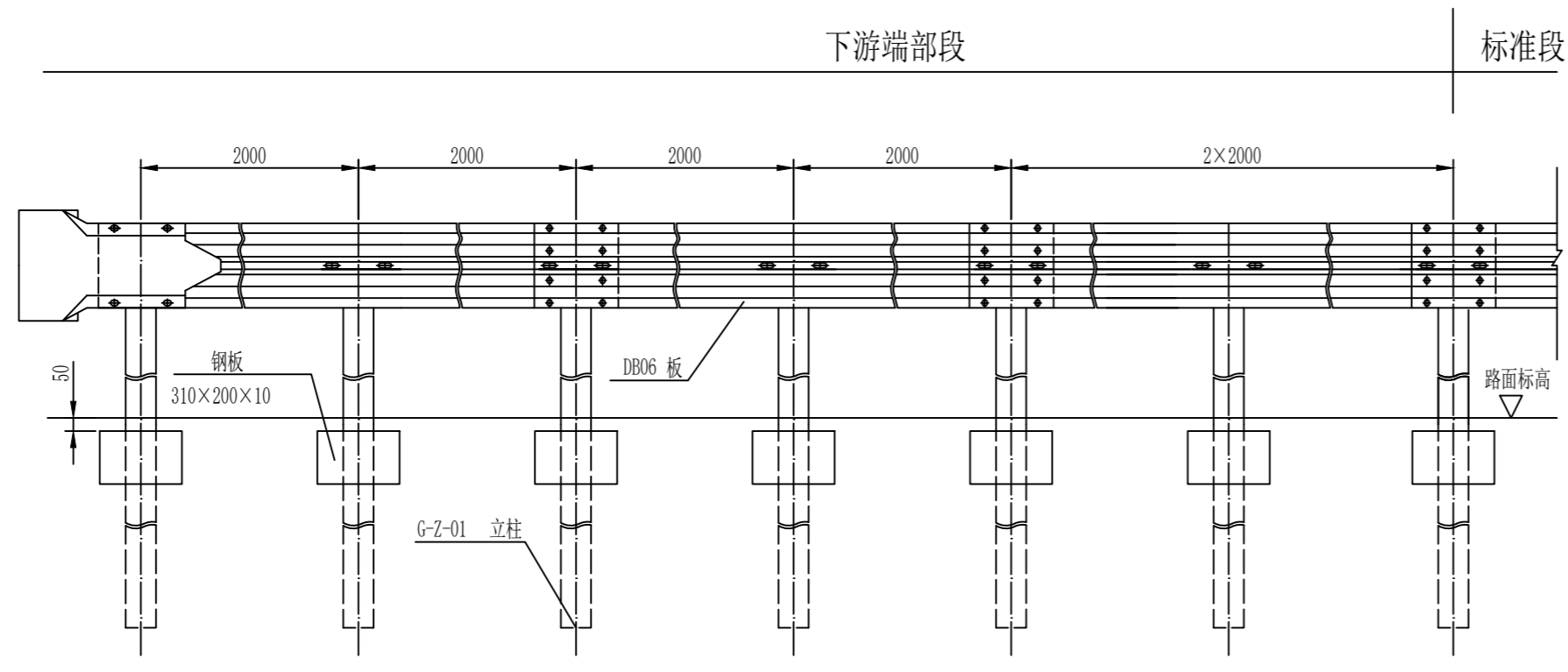
- 1、本图尺寸均以mm为单位;
- 2、本图适用于土方路侧波形梁护栏的上游端部处理。
- 3、如所在位置处于路肩挡土墙、石方或明涵路段,则根据实际情况调整基础形式基础。

中城恒业设计集团有限公司  
ZHONGCHENG HENGYE DESIGN GROUP LIMITED  
资质证书编号: A352012676

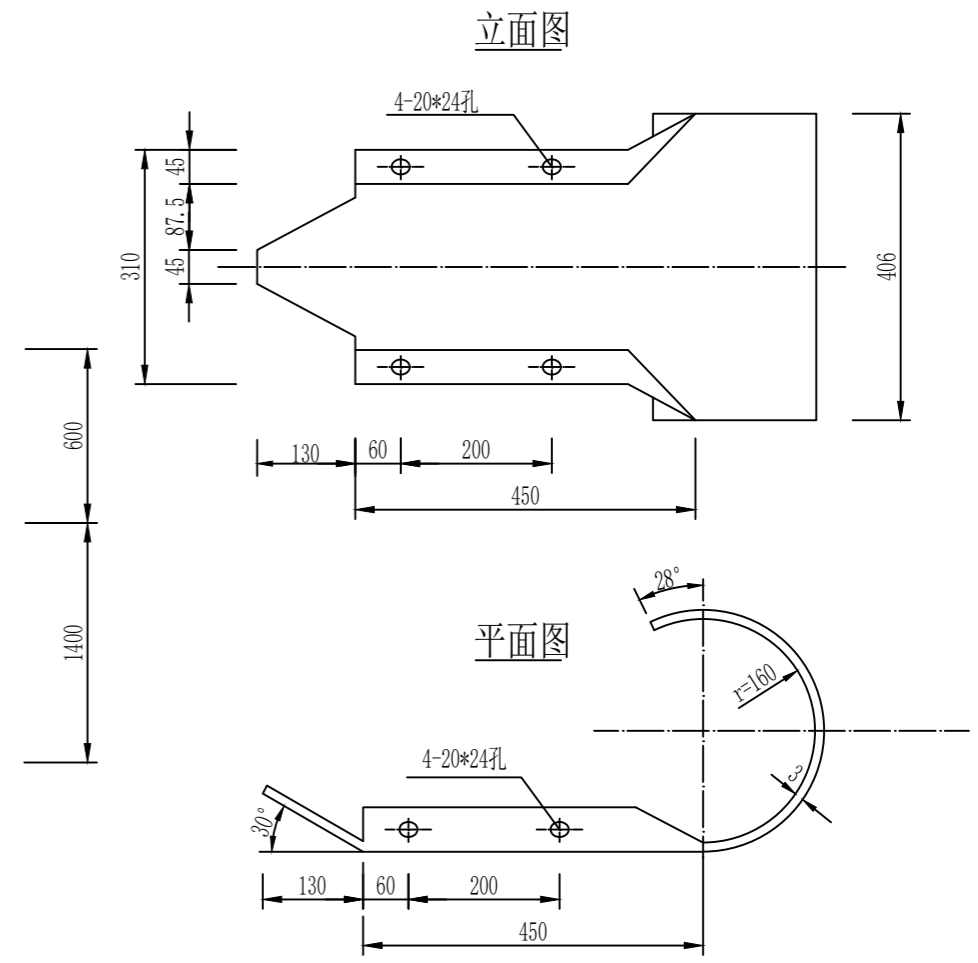
工程名称	逻楼镇祥福村宏福屯至大洞村岩脚屯道路修建及护栏安装项目
单项名称	大洞村二台至宏福屯护栏安装

项目负责人	王斌文	设计	石运章	图名	护栏安装上游端头一般构造图(AT1-2)	建设单位	凌云县逻楼镇人民政府
专业负责人	胡春华	审核	胡春华	复核	何春玲	日期	2026.06
				图号			HL-8

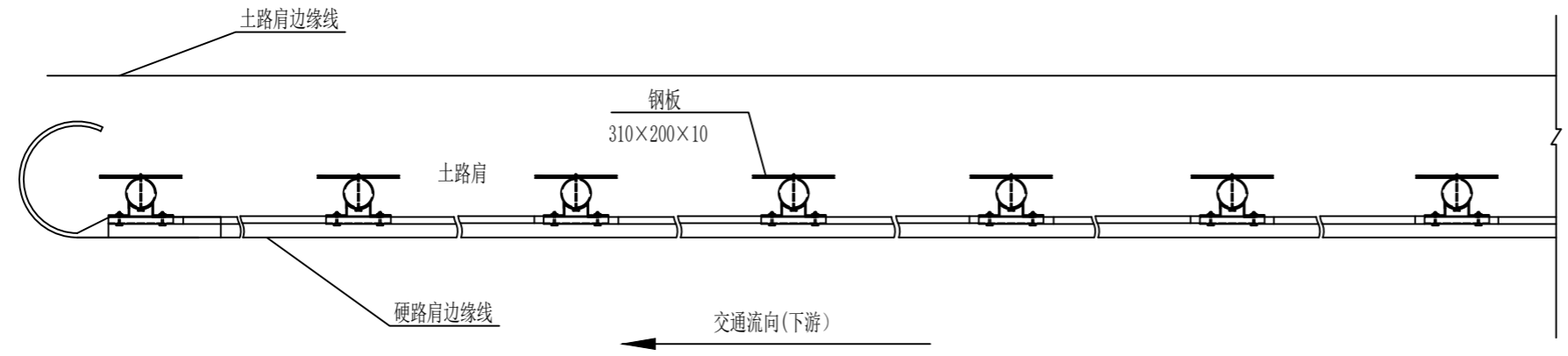
日期	
签名	
专业	
日期	
签名	
专业	



AT2下游端头立面图



护栏端头大样图



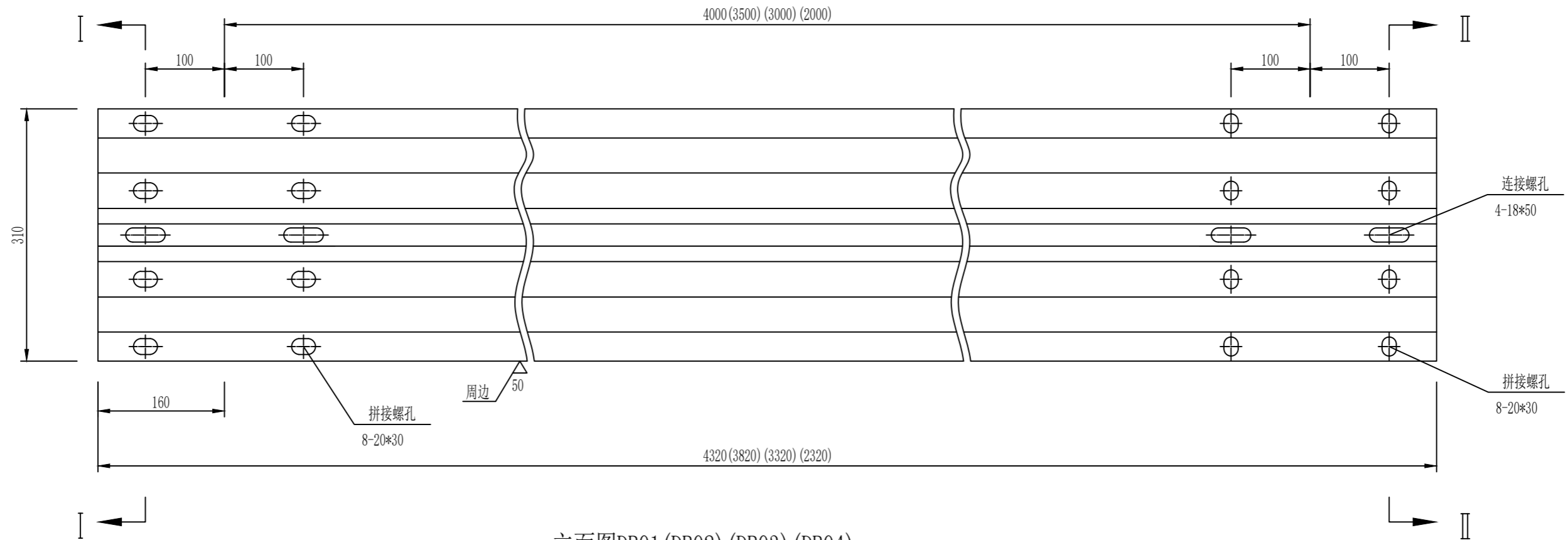
AT2下游端头平面图

下游端头AT2材料数量表

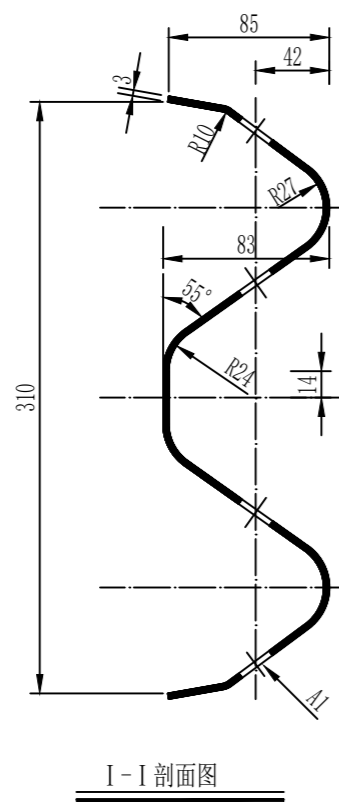
编号	名称	规格(代号)	单件重(Kg)	单位	数量	总重(Kg)	材料
1	G-Z-01立柱	114*2100*4.5	25.516	根	7	178.612	Q235
2	DB06板	4320*310*85*3	49.16	套	3	147.48	
3	支承架	70*4.5*427	1.056	个	7	7.392	
4	连接螺栓A	M16*140(JII-2)	0.271	套	14	3.794	
5	连接螺栓C1	M16*140(JII-4)	0.323	套	7	2.261	45号钢
6	拼接螺栓	M16*32.5(JII-1)	0.183	套	28	5.124	
7	柱帽	114	0.558	个	7	3.906	
8	端头	R-160(D-I)	14.4	个	1	14.4	Q235
9	加强钢板	310*200*10	4.87	块	7	34.09	

附注：  
 1、本图尺寸均以mm为单位；  
 2、本图适用于土方路侧波形梁护栏的下游端部处理；  
 3、如所在位置处于路肩挡土墙、石方或明涵路段，则根据实际情况调整基础形式。

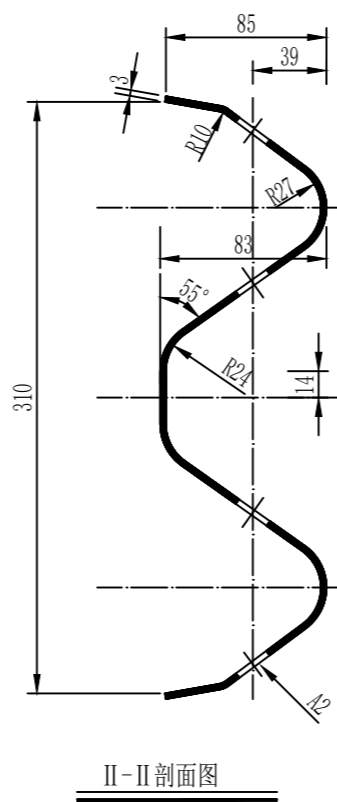
日期	
签名	
专业	
日期	
签名	
专业	



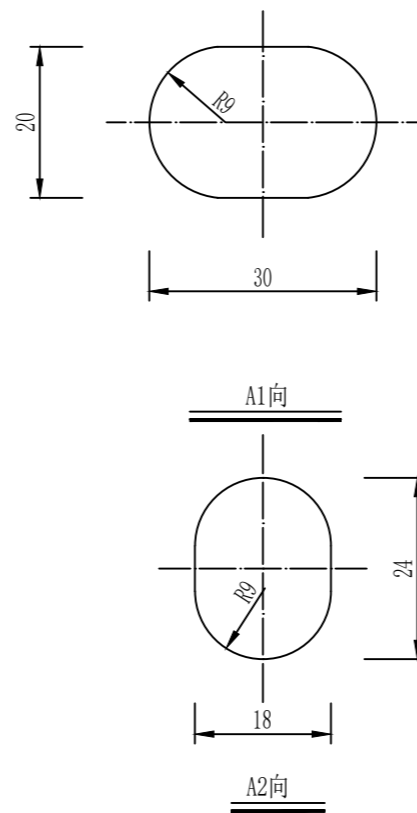
立面图DB01 (DB02) (DB03) (DB04)



I-I 剖面图



II-II 剖面图



单块板工程数量表

名称	规格	单重 (Kg)	材料
DB01 板	4320*310*85*3	49.16	Q235
DB02 板	3820*310*85*3	43.47	
DB03 板	3320*310*85*3	37.78	
DB04 板	2320*310*85*3	26.40	

附注:

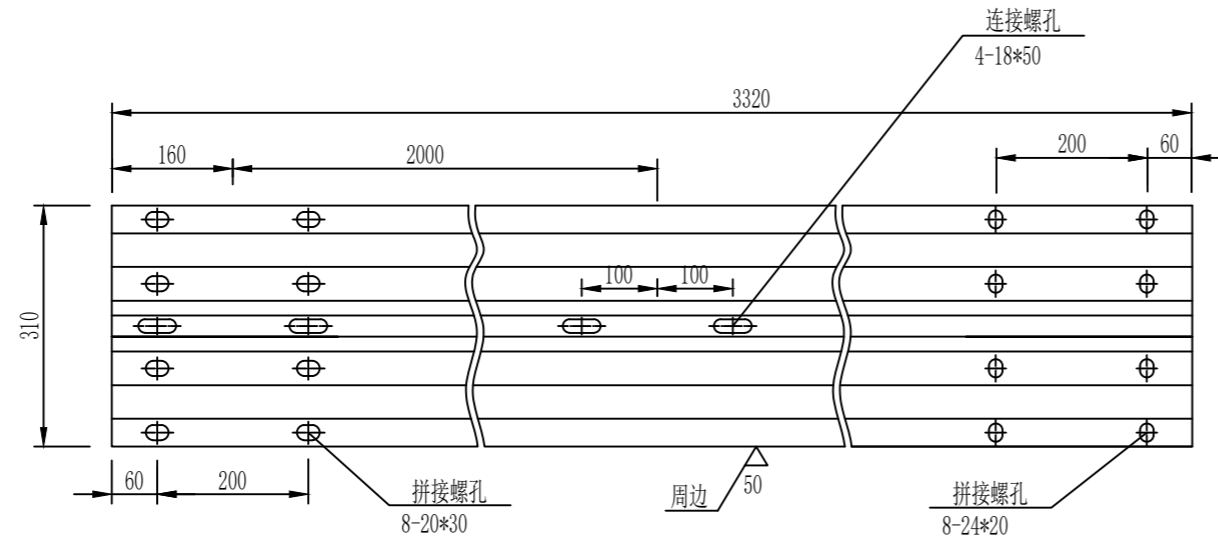
- 1、本图尺寸均以mm为单位;
- 2、DB02、DB03板不常用,仅在普通护栏施工中出现零数时采用;
- 3、所有波形梁板应按规范要求进行防腐处理。

中城恒业设计集团有限公司  
ZHONGCHENG HENGYE DESIGN GROUP LIMITED  
资质证书编号: A352012676

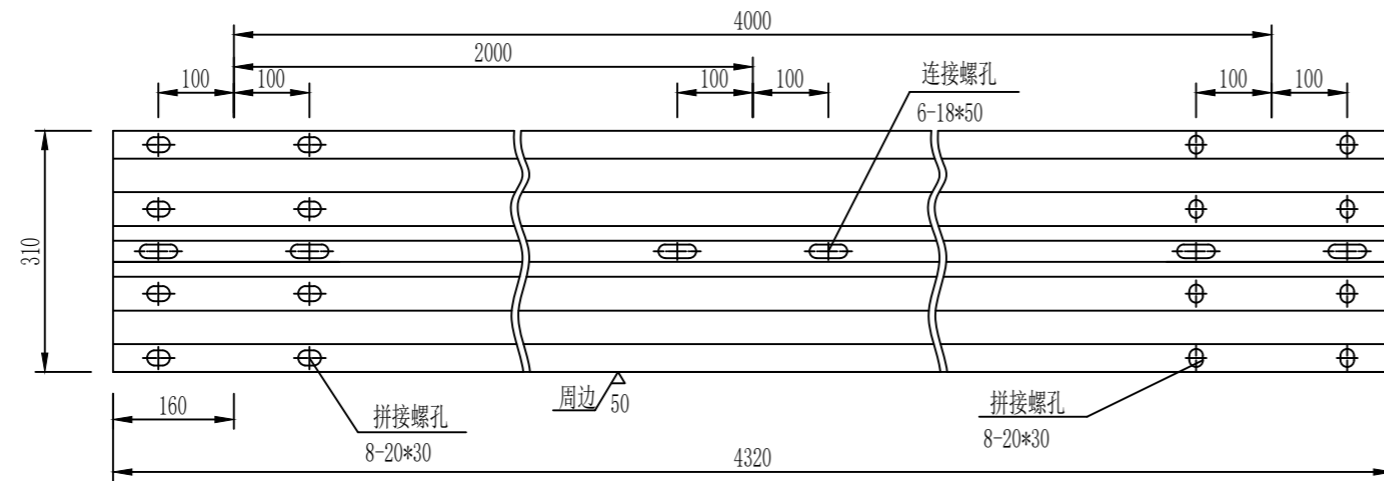
工程名称	逻楼镇祥福村宏福屯至大洞村岩脚屯道路修建及护栏安装项目
单项名称	大洞村二台至宏福屯护栏安装

项目负责人	王斌文	设计	石运章	图名	波形护栏板一般构造图	建设单位	凌云县逻楼镇人民政府
专业负责人	胡春华	审核	胡春华	复核	何春玲	日期	2026.06
				图号			HL-10

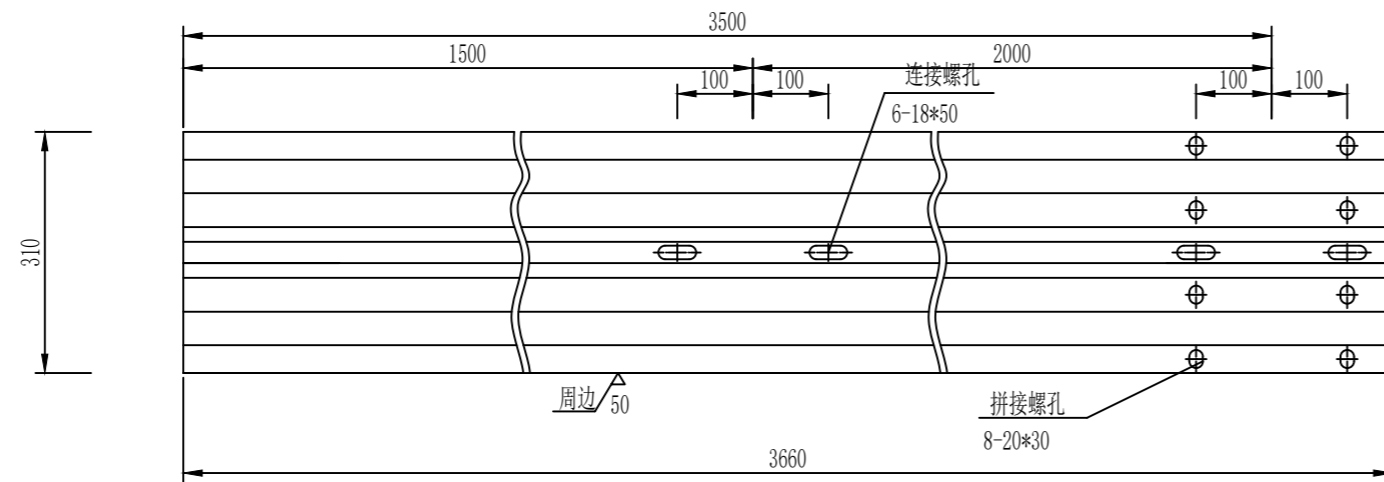
日期	
签名	
专业	
日期	
签名	
专业	



**DB05**



**DB06**



**DB07**

单块板工程数量表

名称	规格	单重 (Kg)	材料
DB05 板	3320*310*85*3	37.78	Q235
DB06 板	4320*310*85*3	49.16	
DB07 板	3660*310*85*3	41.65	

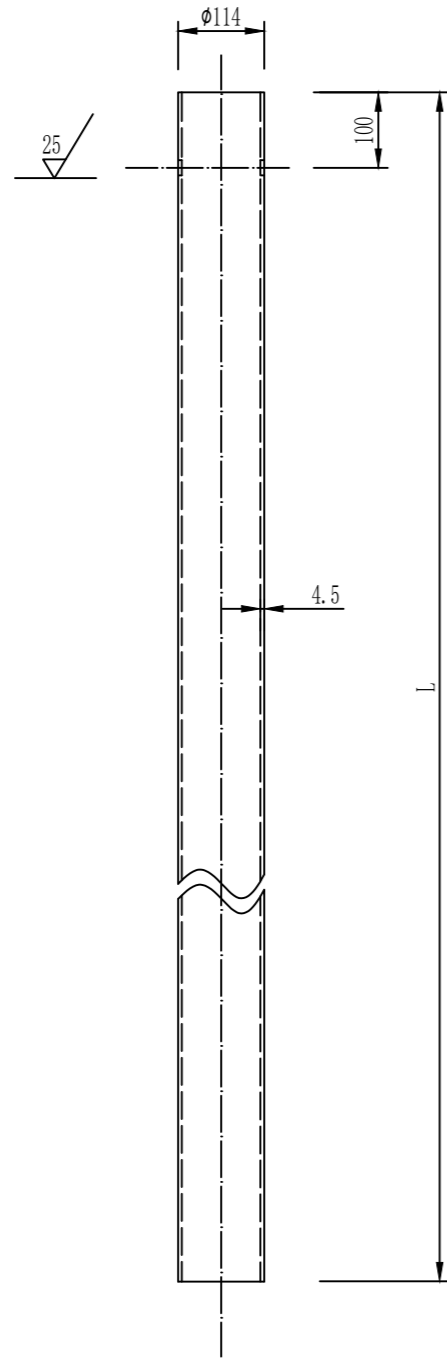
附注:

- 1、本图尺寸均以mm为单位;
- 2、所有波形梁板应按规范要求要求进行防腐处理;
- 3、DB07板仅在桥梁护栏及路侧砼护栏与波形梁护栏的连接过渡时采用。

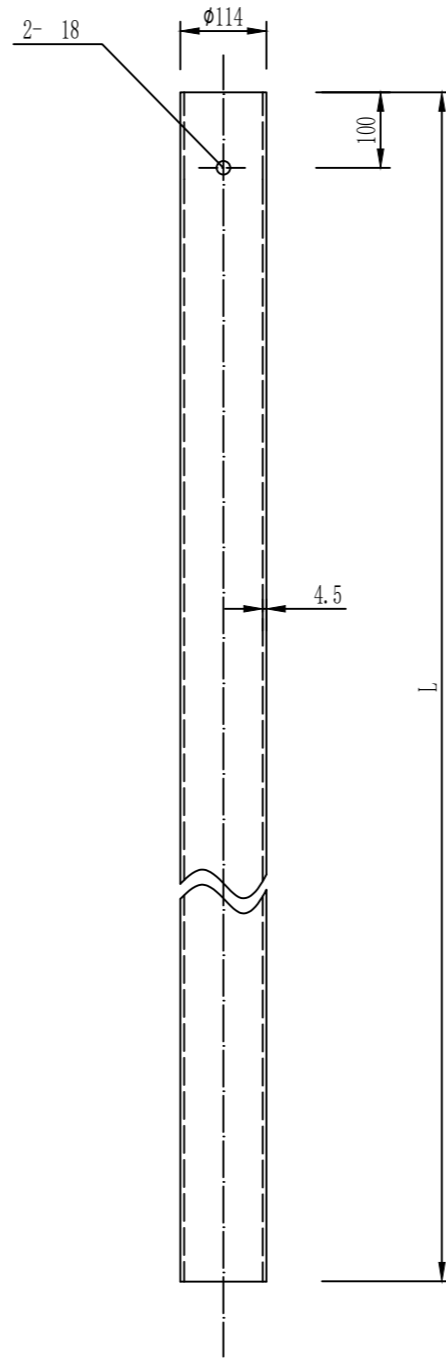
中城恒业设计集团有限公司  
ZHONGCHENG HENGYE DESIGN GROUP LIMITED  
资质证书编号: A352012676

工程名称	逻楼镇祥福村宏福屯至大洞村岩脚屯道路修建及护栏安装项目	项目负责人	王斌文	设计	石运章	图名	波形护栏板一般构造图	建设单位	凌云县逻楼镇人民政府
单项名称	大洞村二台至宏福屯护栏安装	专业负责人	胡春华	审核	胡春华	复核	何春玲	日期	2026.06
						图号			HL-10

日期	
签名	
专业	
日期	
签名	
专业	



立柱



立柱(A向)

单根立柱工程数量表

名称	规格	立柱长 L(mm)	单重 (Kg)	材料
G-Z-01立柱	114*2100*4.5	2100	25.516	Q235
G-Z-02立柱	114*1500*4.5	1500	18.225	
G-Z-03立柱	114*1200*4.5	1200	14.580	

附注:

- 1、本图尺寸均以mm为单位;
- 2、立柱应按规范要求进行防腐处理。

中城恒业设计集团有限公司  
ZHONGCHENG HENGYE DESIGN GROUP LIMITED  
资质证书编号: A352012676

工程名称	逻楼镇祥福村宏福屯至大洞村岩脚屯道路修建及护栏安装项目
单项名称	大洞村二台至宏福屯护栏安装

项目负责人  
专业负责人

王斌文  
胡春华

设计  
审核

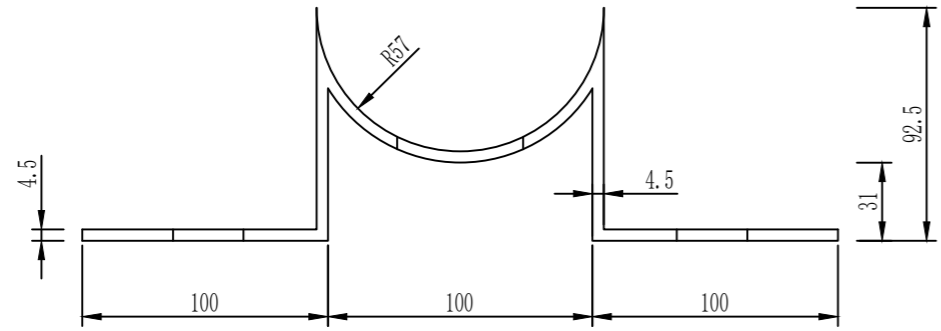
石运章  
胡春华

图名 波形护栏立柱一般构造图  
图号 HL-11  
日期 2026.06

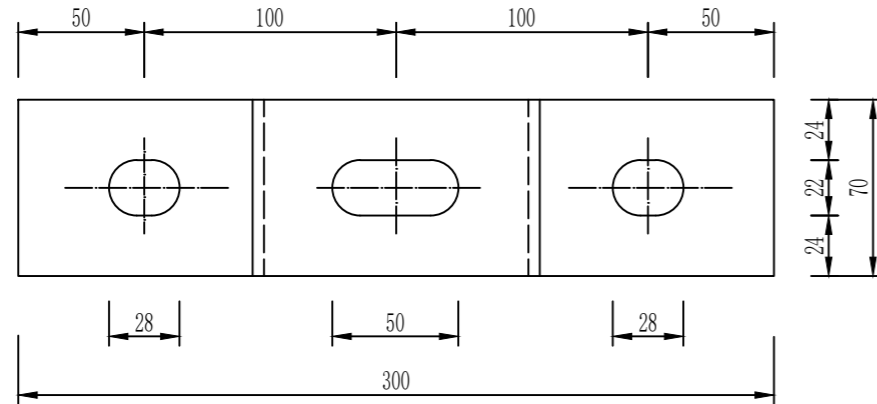
建设单位 凌云县逻楼镇人民政府  
图号 HL-11

日期	
签名	
专业	
日期	
签名	
专业	

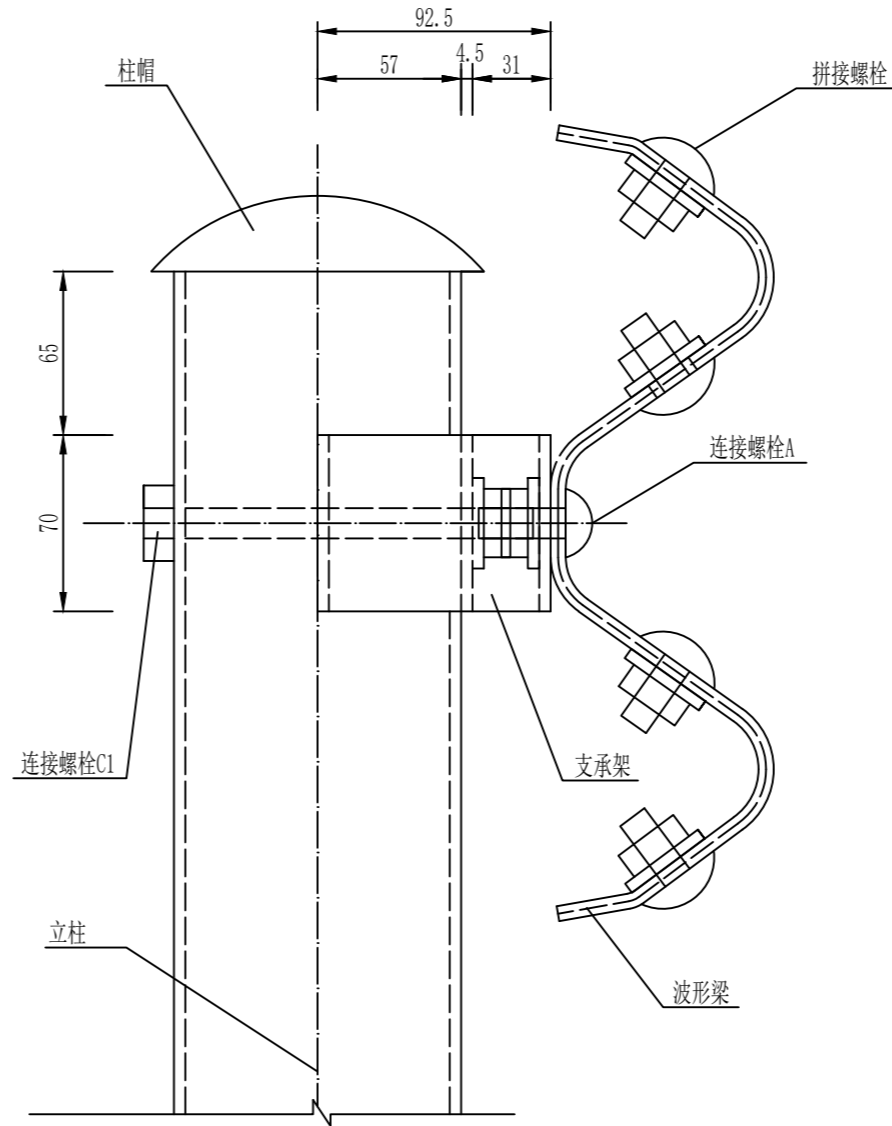
立面图



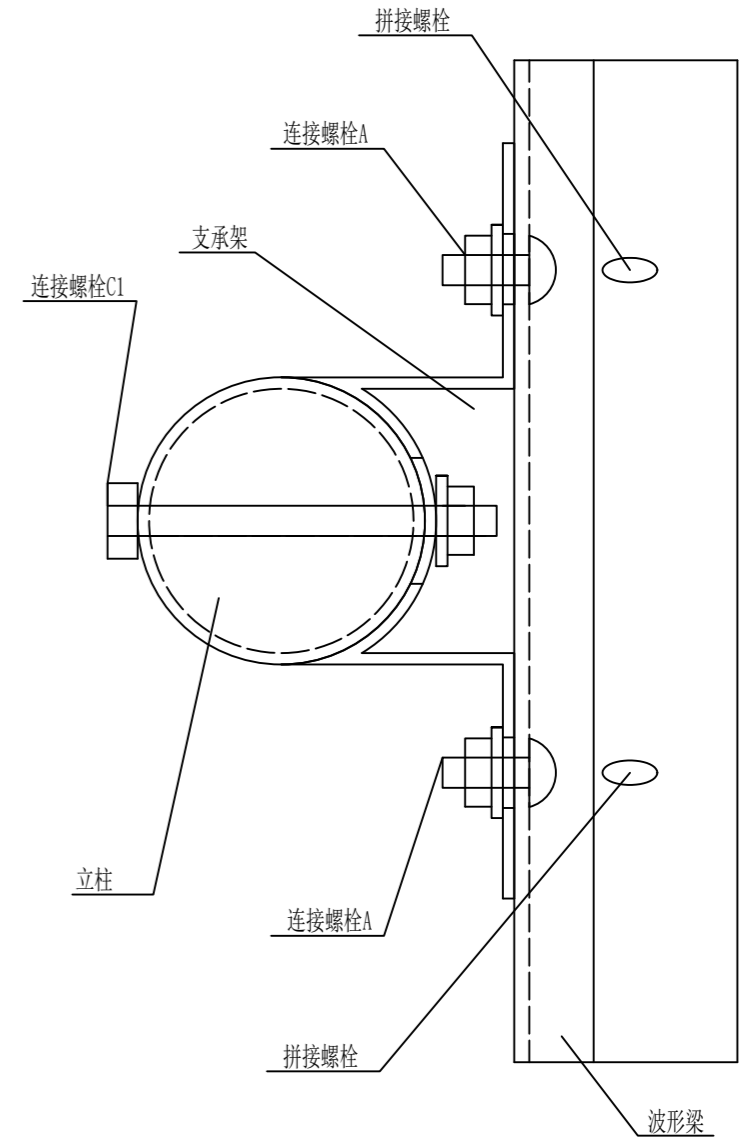
平面图



截面图



平面图



支承架

名称	规格	单重 (Kg)	材料
支承架	70*4.5*427	1.056	Q235

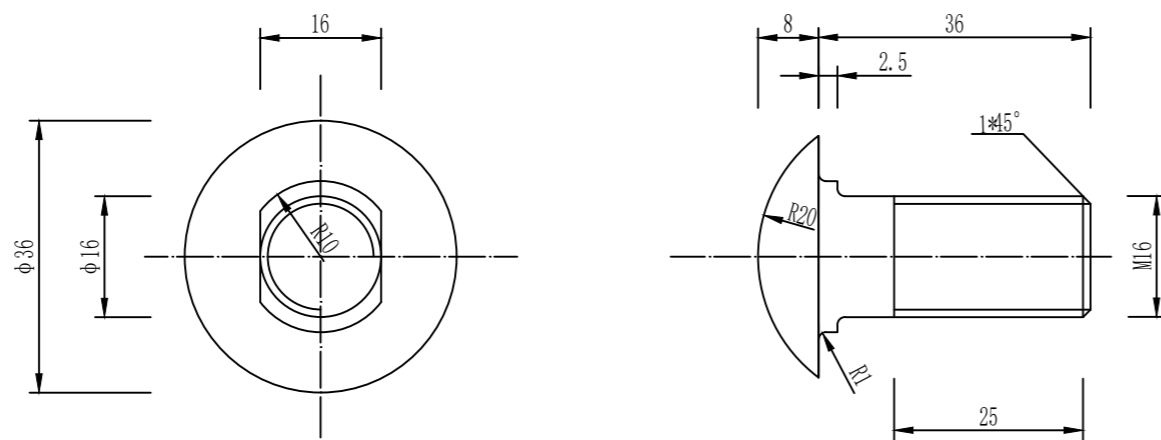
装配示意图

附注:

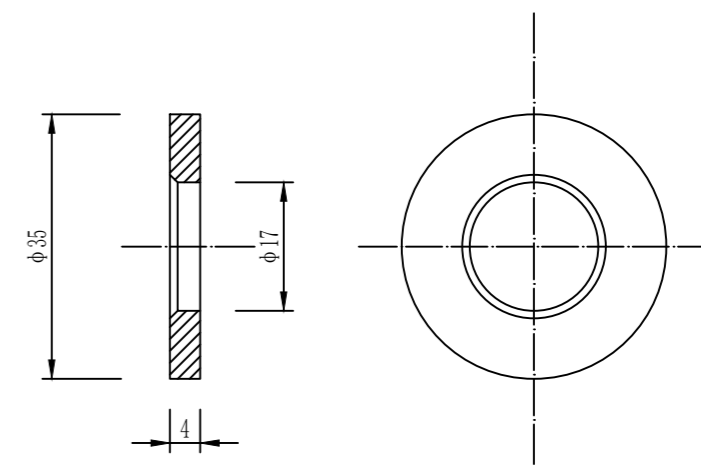
- 1、本图尺寸均以mm为单位;
- 2、加工成型后的支承架应按规范要求进行防腐处理。

工程名称	逻楼镇祥福村宏福屯至大洞村岩脚屯道路修建及护栏安装项目	项目负责人	王斌文	设计	石运章	图名	护栏安装支承架大样及波形梁护栏装配图	建设单位	凌云县逻楼镇人民政府
单项名称	大洞村二台至宏福屯护栏安装	专业负责人	胡春华	审核	胡春华	复核	何春玲	日期	2026.06
						图号			HL-12

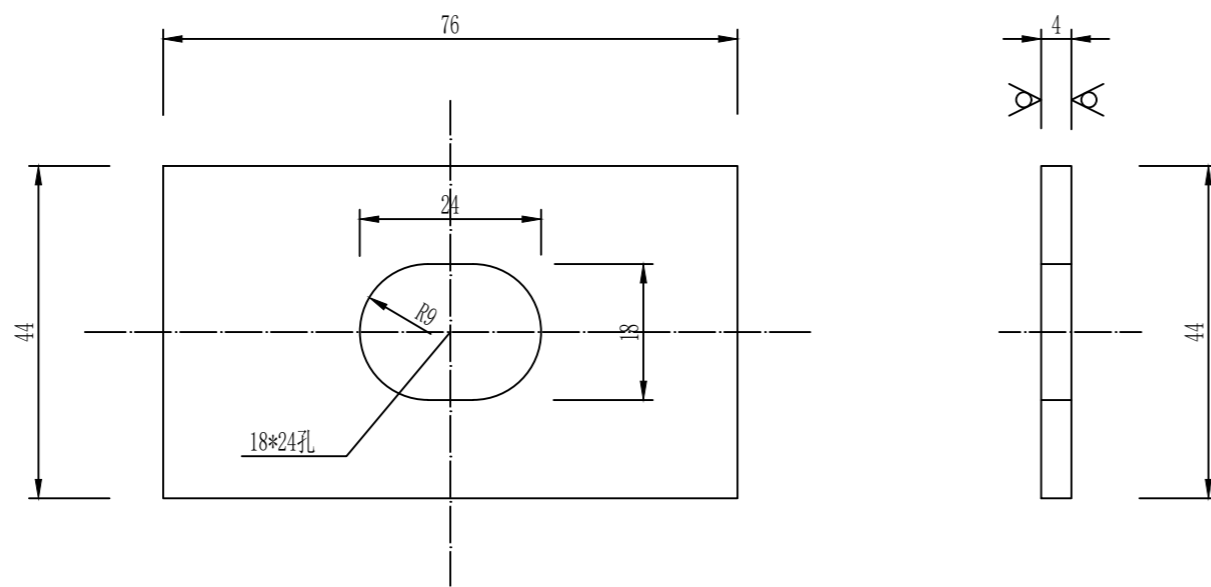
日期	
签名	
专业	
日期	
签名	
专业	



连接螺栓A



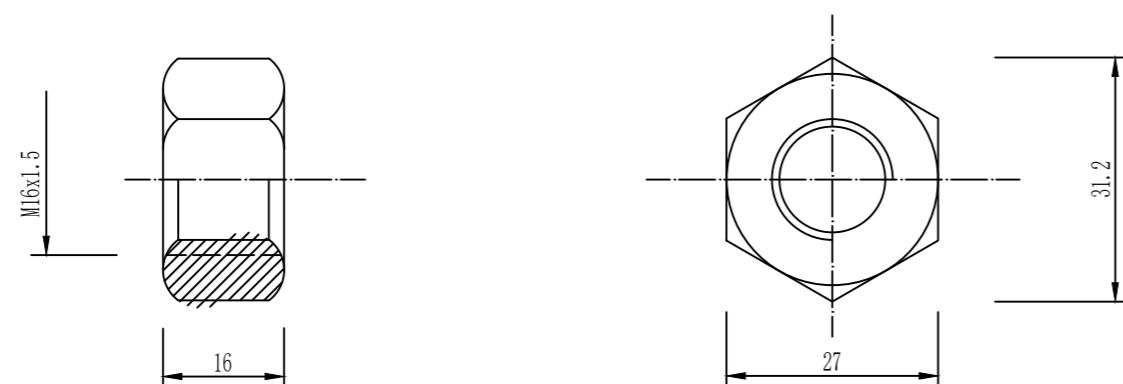
垫圈



横梁垫片

单个连接螺栓A材料数量表

名称	规格(代号)	单重(Kg)	材料
连接螺栓A	M16*36(JII-2)	0.0856	Q235
普通螺母	M16(JII-5)	0.0563	
普通垫圈	φ35*4(JII-6)	0.0240	
横梁垫圈	76*44(JII-7)	0.1050	



附注:

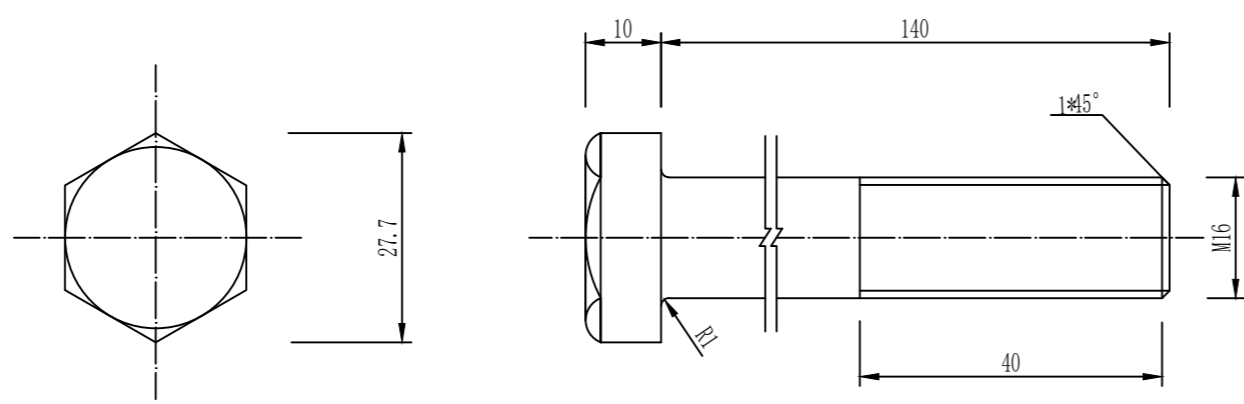
- 1、本图尺寸均以mm为单位;
- 2、连接螺栓A仅用于支承架与波形梁的连接;
- 3、连接螺栓及配套连接副,均需按规范要求进行防腐处理。

中城恒业设计集团有限公司  
ZHONGCHENG HENGYE DESIGN GROUP LIMITED

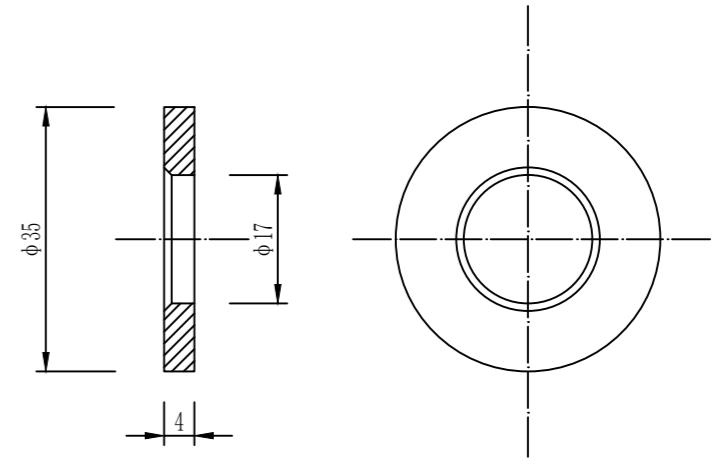
资质证书编号: A352012676

工程名称	逻楼镇祥福村宏福屯至大洞村岩脚屯道路修建及护栏安装项目	项目负责人	王斌文	设计	石运章	图名	护栏安装波形梁护栏连接配件一般构造图	建设单位	凌云县逻楼镇人民政府
单项名称	大洞村二台至宏福屯护栏安装	专业负责人	胡誉华	审核	胡誉华	复核	何磊	日期	2026.06
						图号	HL-13		

日期	
签名	
专业	
日期	
签名	
专业	



六角头螺栓C1



垫圈

单个连接螺栓C1材料数量表

名称	规格(代号)	单重(Kg)	材料
六角头螺栓C1	M16*140(JII-4)	0.2490	Q235
普通螺母	M16(JII-5)	0.0563	
普通垫圈	φ35*4(JII-6)	0.0240	



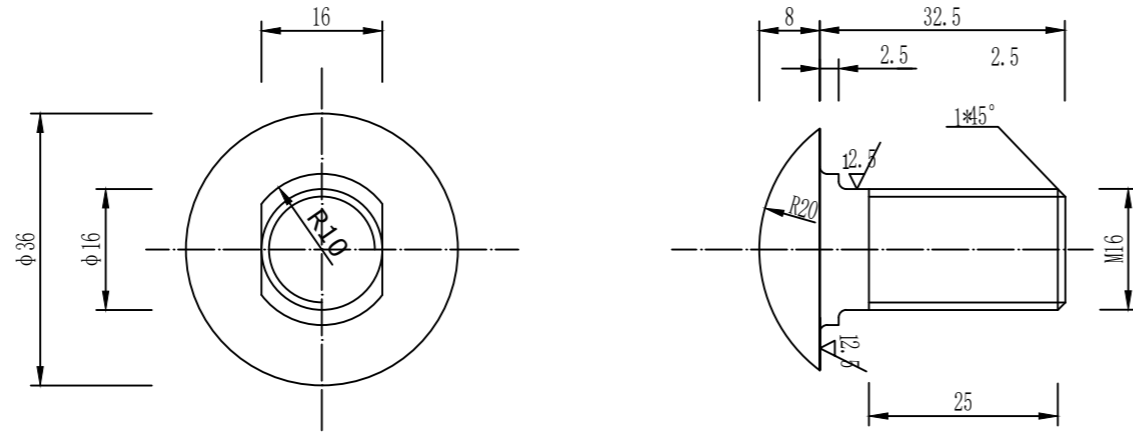
螺母

附注:

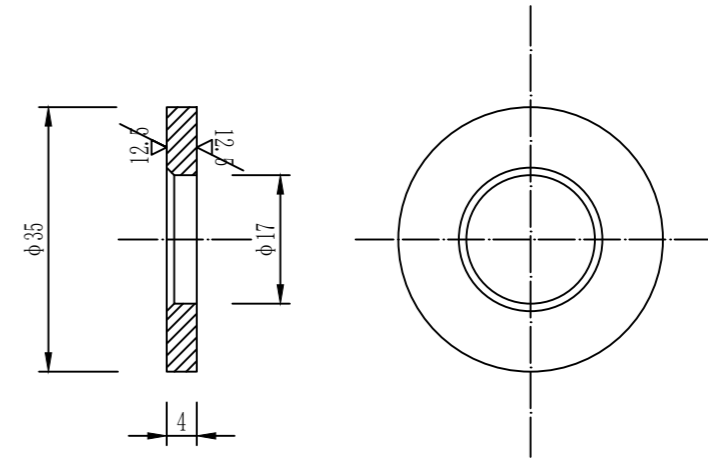
- 1、本图尺寸均以mm为单位;
- 2、连接螺栓C1用于支承架与护栏立柱的连接;
- 3、连接螺栓及配套连接副,均需按规范要求进行防腐处理。

工程名称	遼楼镇祥福村宏福屯至大洞村岩脚屯道路修建及护栏安装项目	项目负责人	王斌文	设计	石运章	图名	护栏安装波形梁护栏连接配件一般构造图		建设单位	凌云县遼楼镇人民政府	
	单项名称		大洞村二台至宏福屯护栏安装		专业负责人		胡春华	审核		胡春华	复核

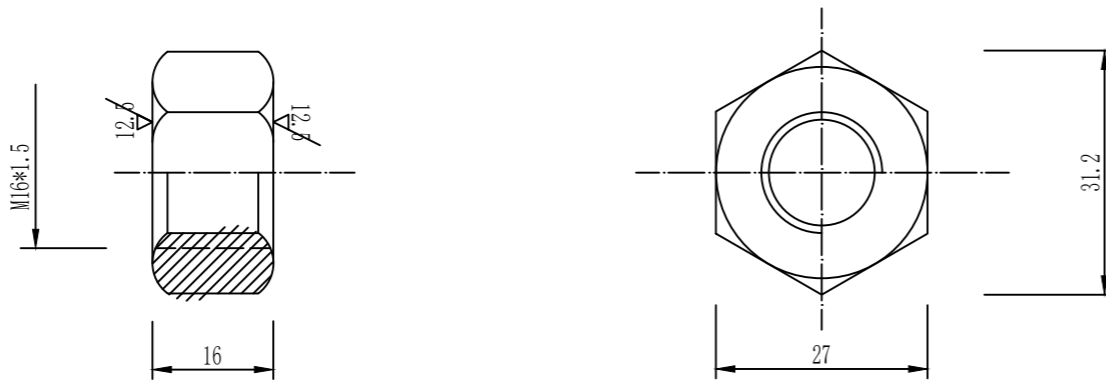
日期	
签名	
专业	
日期	
签名	
专业	



拼接螺栓A



垫圈



螺母

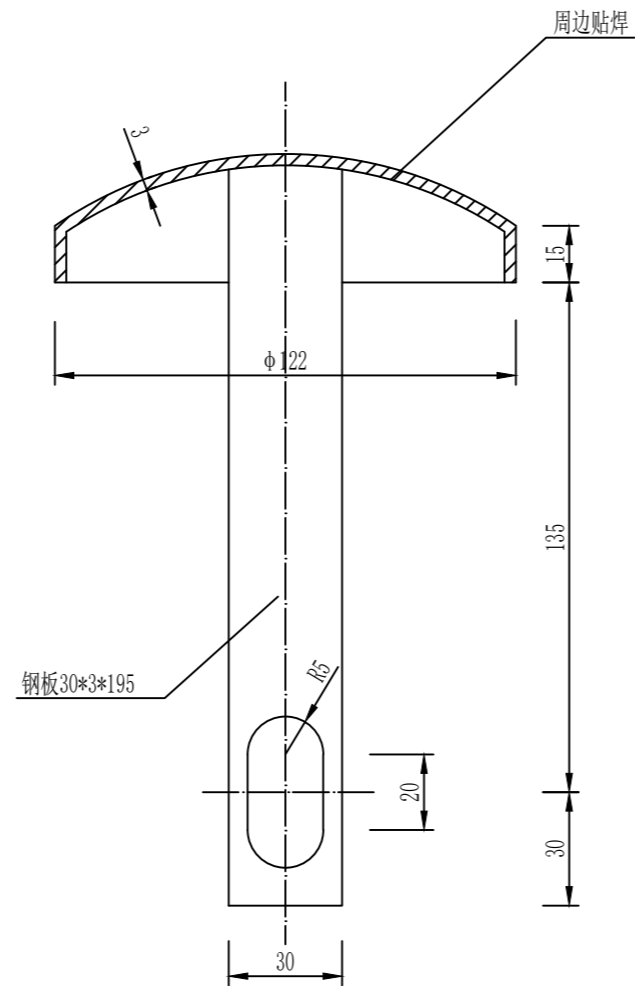
单个拼接螺栓材料数量表

名称	规格(代号)	单重(Kg)	材料
拼接螺栓A	M16*32.5(JI-1)	0.0856	45号钢
高强螺母	M16(JI-2)	0.0563	
普通垫圈	φ35*4(JI-3)	0.0240	Q235

附注:

- 1、本图尺寸均以mm为单位;
- 2、拼接螺栓仅用于波形梁与波形梁的连接;
- 3、拼接螺栓及配套连接副,均需按规范要求进行防腐处理;
- 4、拼接螺栓及配套连接副包装前应在其表面涂少量黄油,并用塑料袋密封包装。

专业	日期	签名	日期	专业	日期	签名	日期



单个柱帽材料数量表

名称	规格(代号)	单重(Kg)	材料
柱帽	φ114	0.558	Q235

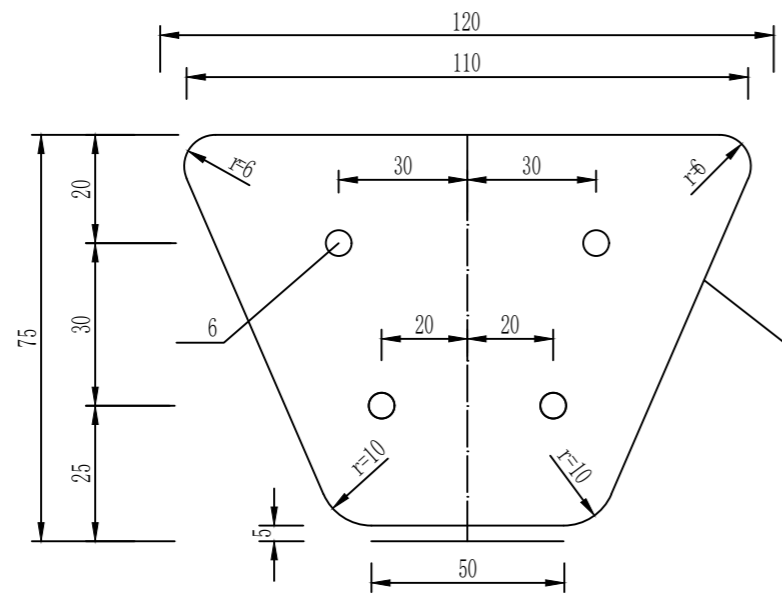
附注:

- 1、本图尺寸均以mm为单位;
- 2、需按规范要求进行热镀锌防腐处理。

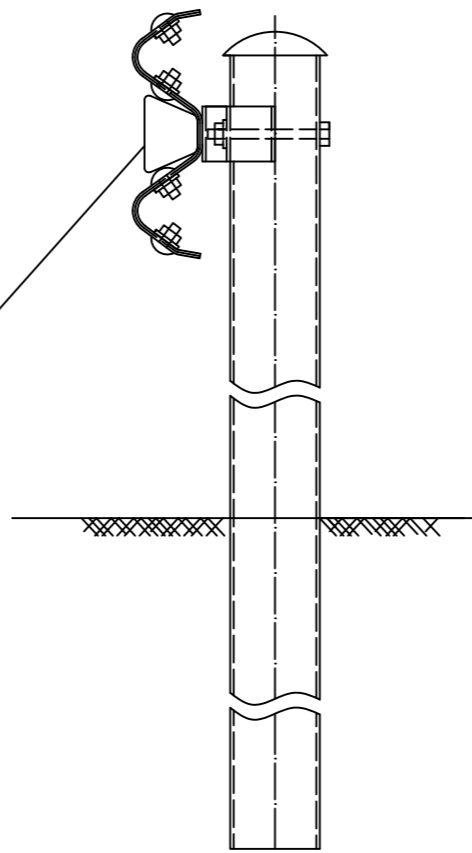
中城恒业设计集团有限公司  
ZHONGCHENG HENGYE DESIGN GROUP LIMITED  
资质证书编号: A352012676

工程名称	遼楼镇祥福村宏福屯至大洞村岩脚屯道路修建及护栏安装项目	项目负责人	王斌文	设计	石运章	图名	波形梁护栏柱帽及防盗圈一般构造图		建设单位	凌云县遼楼镇人民政府	
	单项名称	大洞村二台至宏福屯护栏安装	专业负责人	胡春华	审核	胡春华	复核	何春玲	日期	2026.06	图号

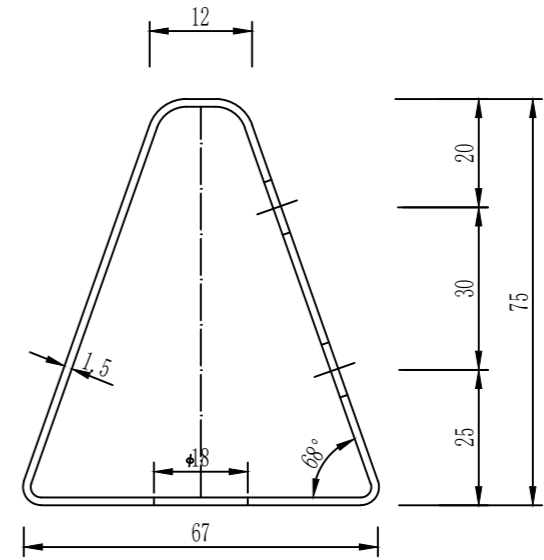
日期	
签名	
专业	
日期	
签名	
专业	



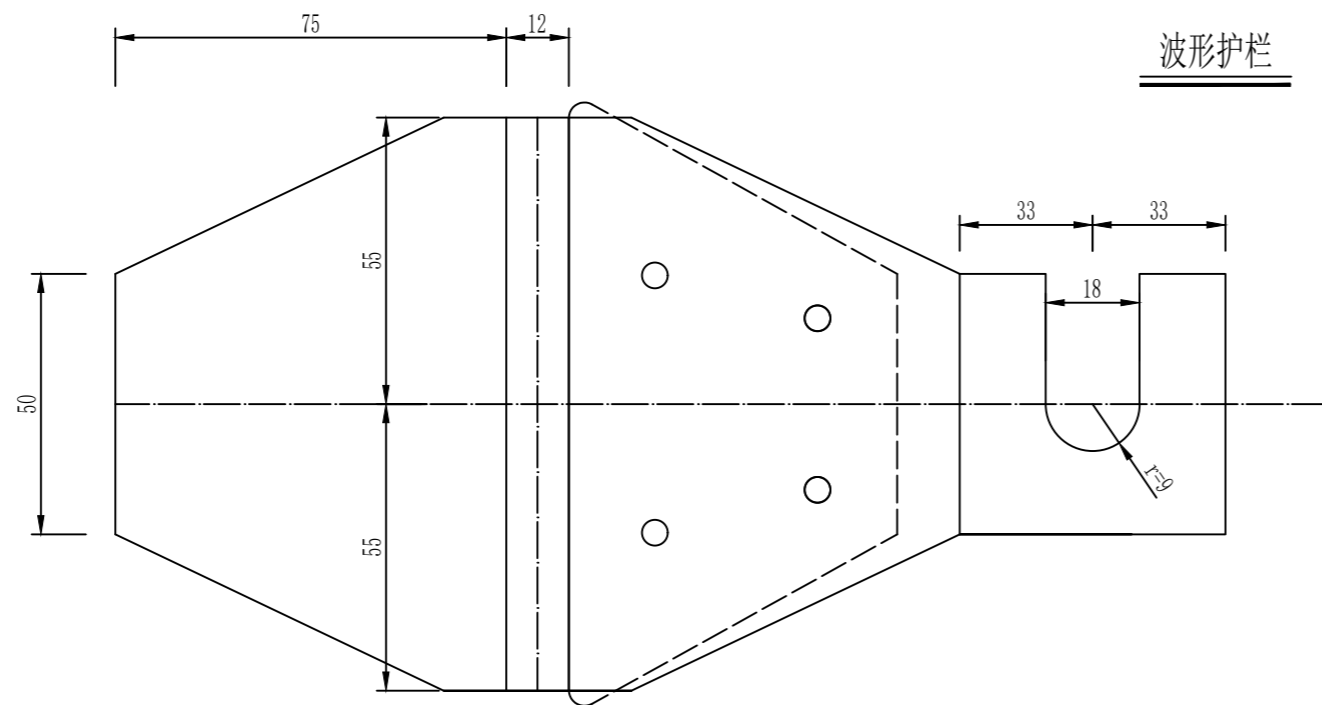
正面图



波形护栏



侧面图



展开图

附注:

- 1、本图尺寸均以mm为单位;
- 2、反射器为梯形,与后底板铆结在一起,后底板固定在护栏与立柱的连接螺栓上;
- 3、后底板应做成一定的角度,角度的大小以保证汽车前照灯光能大致与其保持垂直为原则;
- 4、反射器可由反光片或反光膜制作,反光等级为二级,颜色分白色和黄色二种,白色反射器安装于车辆行驶方向右侧,黄色反射器安装于车辆行驶方向左侧;
- 5、本轮廓标适用于路侧波形梁护栏路段;
- 6、轮廓标的布设根据《公路交通安全设施设计细则(JTG/T D81-2017)》的有关规定进行。

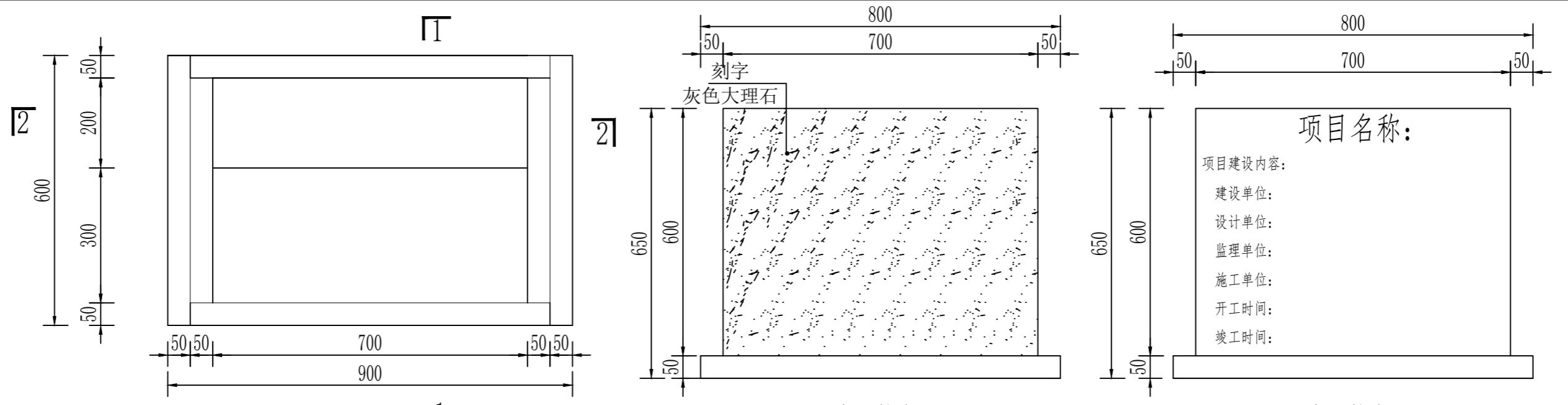
中城恒业设计集团有限公司  
ZHONGCHENG HENGYE DESIGN GROUP LIMITED  
资质证书编号: A352012676

工程名称	逻楼镇祥福村宏福屯至大洞村岩脚屯道路修建及护栏安装项目
单项名称	大洞村二台至宏福屯护栏安装

项目负责人	王斌文	设计	王斌文	图名	护栏安装附着式轮廓标一般构造图
专业负责人	胡春华	审核	胡春华	复核	何春玲

建设单位	凌云县逻楼镇人民政府
日期	2026.06
图号	HL-15

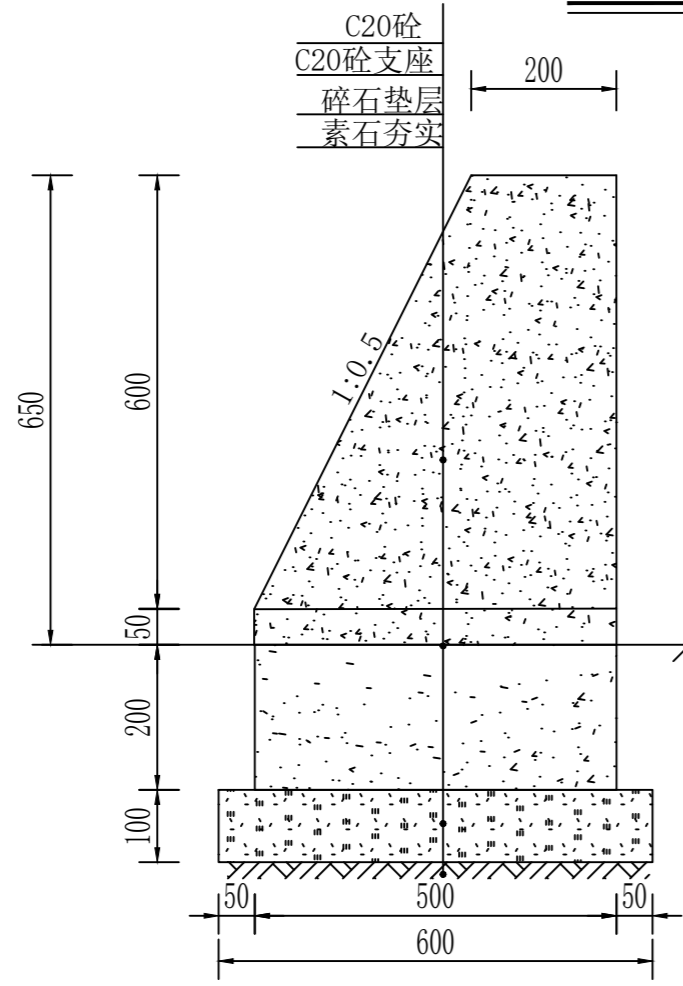
日期	
签名	
专业	
日期	
签名	
专业	



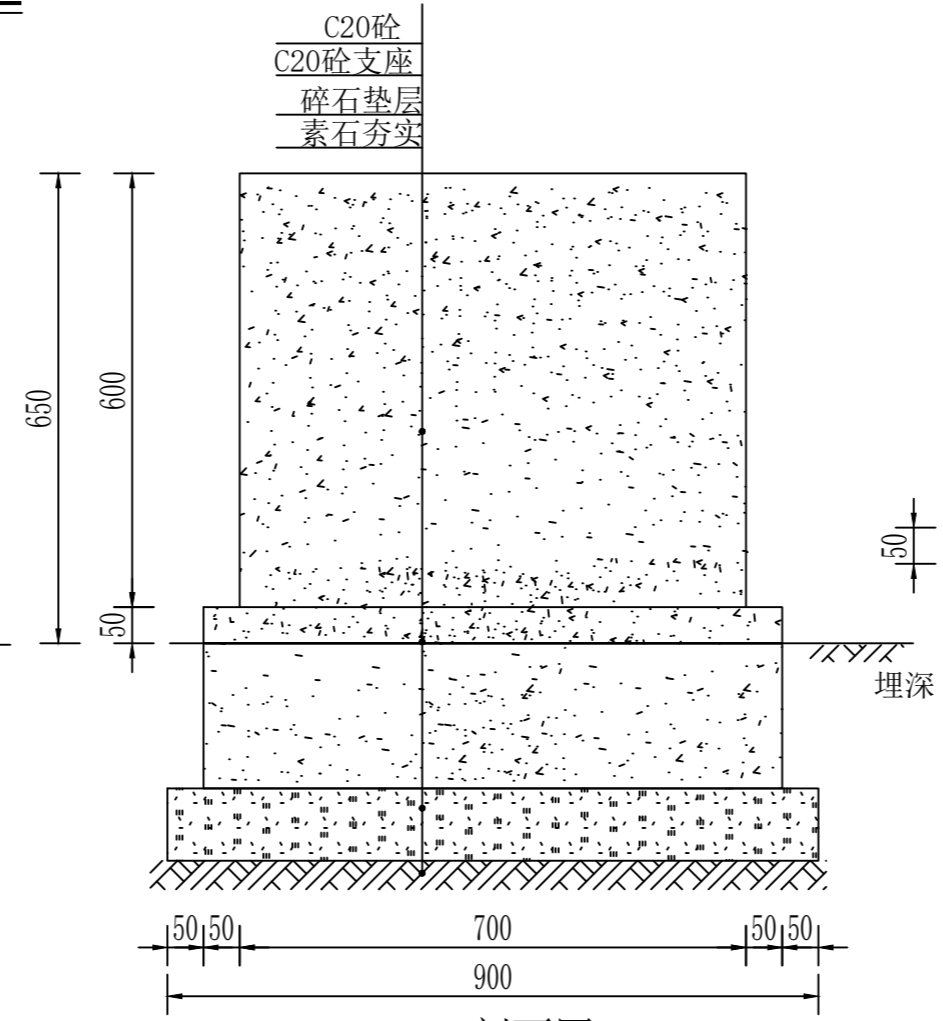
平面图

正立面图

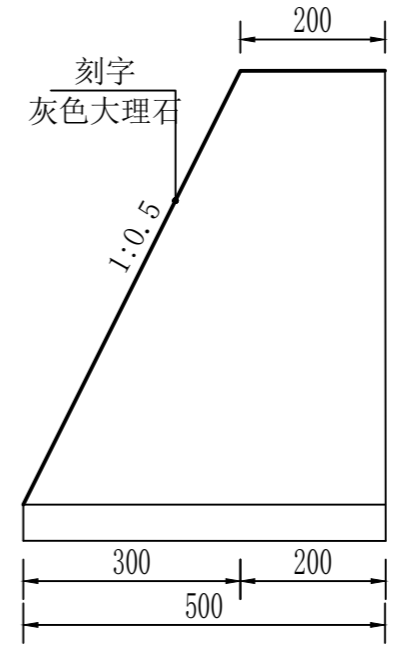
正立面图



1-1剖面图



2-2剖面图



侧立面图

项目名称:

项目建设内容:

建设单位:

设计单位:

监理单位:

施工单位:

开工时间:

竣工时间:

尺寸 长×宽×高 (cm)	挖方 (m³)	碎石垫层 (m³)	C20砼支座 (m³)	C20砼碑 (m³)	大理石 (m²)	模板 (m²)
800*500*650	0.162	0.054	0.100	0.147	0.473	1.803
合计	0.162	0.054	0.100	0.147	0.473	1.803

说明:

- 1、图中尺寸单位: 除注明外, 高程以m计, 其余均以mm计;
- 2、标志碑正立面贴灰色大理石并刻上与项目相关的内容, 具体由业主定;
- 3、具体位置根据现场实际情况放置。

中城恒业设计集团有限公司  
ZHONGCHENG HENGYE DESIGN GROUP LIMITED  
资质证书编号: A352012676

工程名称	遼楼镇祥福村宏福屯至大洞村岩脚屯道路修建及护栏安装项目	项目负责人	王斌文	设计	石运章	图名	项目简介碑设计图	建设单位	凌云县遼楼镇人民政府
单项名称	大洞村二台至宏福屯护栏安装	专业负责人	胡春华	审核	胡春华	复核	何春玲	日期	2026.06
						图号			HL-16