

昭平县富罗村污水管网提质改造工程

施工图设计

(第1册 共1册)

 中亿国际设计集团有限公司

二〇二六年 三月

扉 页

工 程 名 称：昭平县富罗村污水管网提质改造工程

设计证书	建筑工程、人防工程乙级 市政行业乙级 风景园林工程设计专项乙级 水利行业丙级 农业综合开发生态工程专业乙级
证书编号	A252030795
资质盖章	
设计单位	中亿国际设计集团有限公司

排水工程施工设计说明(一)

日期	
签名	
专业	
日期	
签名	
专业	

1、项目概况
 本项目位于贺州市昭平县富罗村,工程名称为昭平县富罗村污水管网提质改造工程,主要设计内容为对富罗村内污水管网收集至既有污水处理厂。

2、设计依据
 1) 依据性资料、文件
 (1) 设计委托书
 2) 主要设计标准及规范
 (1) 《城市排水工程项目规范》(GB55027-2022);
 (2) 《室外排水设计标准》(GB50014-2021);
 (3) 《给水排水管道工程施工及验收规范》GB50268-2008;
 (4) 《城市工程管线综合规划规范》GB50289-2016;
 (5) 《市政排水管道工程及附属设施》(06MS201);
 (6) 《钢筋混凝土及砌体排水检查井》(20S515);
 (7) 《预制装配式钢筋混凝土排水检查井》(05SS521);
 (8) 《球墨铸铁单层井盖及踏步施工》(14S501-1);
 (9) 《排水管道出水口》20S517;
 (10) 国家现行的市政工程设计有关的规范、技术标准及规范。

5、给排水设计原则
 1) 城市及农村排水系统采用雨、污分流制,改善村镇人居的生态环境。
 2) 根据道路走向及周围地块情况,结合规划,同时与正在或已建建设的工程相协调,合理布置污水管道。
 3) 改造污水管道就近排入检查井,避免长距离输送导致管径和埋深过大;充分利用地形坡度,合理减小埋深,以节省工程投资并保证排水顺畅。
 4) 优化管线平面设计,尽量减少管线交叉。
 5) 应作好新旧管线衔接工作,保证现有给排水支线的顺利接入。

6、污水工程设计概述
 设计图中坐标为2000坐标系;高程为国家85高程。设计图中尺寸,除已注明外,管径、井径以毫米计,其余以米计。设计图中污水管道所注标高为管底标高。设计管线与现状管线相交、相接处,施工前应先复测现状管线位置及标高,确定设计管线能顺利接入后,方可施工,管位、标高应以实际情况为准。

7、新建给水工程设计内容
 (2) 污水工程:
 本项目结合现场调查,沿居民房屋周边敷设污水管,污水管径为DN150~DN300,最终排入已建污水管井。
 2) 管材与接口
 本次设计污水管道管材HDPE双壁波纹管,环刚度为SN10,橡胶圈接口,承插连接;跨河段采用钢管,焊接连接。
 3) 管道防腐
 跨河段污水管焊接钢管防腐采用三油两布。
 4) 管道基础
 污水管道一般采用放坡开挖埋设。距现状构筑物较近或在现状道路下的雨污水管道建议采用管槽直槽支护开挖方案,以减小管道施工开槽对构筑物、现状机动车道路面既土层的影响。施工中沟槽应采取适当的排水措施防止基土扰动。
 污水管应敷设在承载力达到管道基础支撑强度要求的原状土地基或者经处理后回填密实的地基上,基底先铺设一层厚为0.2米的中粗砂垫层,在管道设计基础范围的腋角部位,必须采用中粗砂回填密实,回填范围不得小于设计支承角 $2\alpha+30^\circ$ (180°),回填密实度应达到95%以上。

管道施工必须遵循《给水排水管道工程施工及验收规范》(GB50268-2008)。回填土采用中粗砂分层回填至管顶上0.5米,密实度参见标准图集06MS201,再用素土分层回填,机动车道下必须满足相应要求。沟槽开挖、回填及管道的严密性试验应符合《给水排水管道工程施工及验收规范》(GB50268-2008)的相关要求。

5) 检查井施工
 设计排水管径 \leq DN1200,排水检查井按国家标准图集05SS521选型;设计排水管径 $>$ DN1200,排水检查井按国家标准图集20S515选型。图纸中未特别注明的排水检查井井径按以下原则施工:采用 ϕ 1000圆形检查井装配图(05SS521-11)。
 本次设计检查井井盖和盖座在车行道范围内采用D400型卡簧式防沉降球墨铸铁井盖和盖座,在人行道及绿化带内采用C250型卡簧式铺装球墨铸铁井盖和盖座。所有检查井井盖上应相应标有“污水”字样、厂家名称、权属或运维单位名称等信息。
 检查井盖应参考执行国家标准《检查井盖》(GB/T23858-2009)。同时为保证检查井盖施工质量,应按照《球墨铸铁单层井盖及踏步施工》(14S501-1)施工。
 检查井设计井顶标高如与实际路面不符时,应以实际路面为准。设在铺砌路面上的检查井,要求井盖面与路面齐平,设在非铺砌路面上的检查井要求井盖面高出地坪30毫米,并在井口周围以 $i=0.02$ 的坡度向外作好护坡。
 全部检查井均按有地下水的施工,并采取井内外全抹面,井内均采用铸铁爬梯,刷环氧煤沥青。检查井砌体材料应符合建设部和当地建委的有关规定,禁用红砖。
 全部检查井需安装防坠格板,具体详图集16S524-51~54。
 6) 闭水试验
 污水管道需分段做闭水试验,试验要求见《给水排水管道工程施工及验收规范》(GB 50268-2008),试验合格后方能进行余土回填。

10、关于工程量的说明
 1) 本设计工程数量表不得直接作为投标工程量清单使用,施工单位投标前应认真核对设计文件,对可能存在缺项或少量进行补充。
 2) 施工单位的投标报价应考虑包括管沟开挖回填、土方外运、管道基础、垫层处理、管道处理、闭水试验、管槽支护、现状管拆除或废除后的处理等全部费用。
 3) 施工单位应具备相关施工资质,因施工单位单项施工能力不足而造成的工程量或费用增加,由施工单位自行负责。
 4) 施工单位投标前应认真核对工程地质勘察报告,在投标费用中应考虑不良地质、地下水位、埋深较大引起的支护、止水、降水、临时排水等相关施工费用。
 5) 施工单位应按照满足管道回填技术要求的回填材料进行报价。
 6) 施工单位在投标前应进行现场踏勘,在投标报价中应包含管线施工引起的现状路面、建筑物、现状管线破坏及恢复费用。
 7) 施工中因地质、拆迁、现场情况变化而导致的工程量增加,施工单位应提供必要充分的依据和现场确认证明,以便申办相关变更手续。
 8) 施工单位在投标报价中应包含各种工程管线的施工配合费用,以及开口等行政管理部分的相关收费。
 9) 施工单位的投标报价应包含本设计中引用的相关规范、规定、标准图集等购置费用。

11、注意事项
 1) 由于受道路纵坡影响,新设计各类管道之间的间隙控制有限,施工时要严格控制标高,以免管道标高冲突。
 2) 施工前请复测现状管渠与设计管渠相接处的管线位置及标高,如现场情况与设计不符时,应及时与设计单位联系共同协商解决。
 3) 保留现状管渠与设计主干管接通,预留管处、与规划管衔接处须先用盲板封堵。
 4) 回填土时管道两侧应同时进行,两侧高差不得超过0.3米,并需分层夯实,每层填土厚度不得大于0.3米。
 5) 钢管的竖向变形不得超过公称直径的2%。

 ZHONGYI INTERNATIONAL DESIGN GROUP LIMITED 资质证书编号: A252030795	工程名称	昭平县富罗村污水管网提质改造工程	项目负责人	林燕玲	设计	姚习武	图名	排水工程施工设计说明(一)	建设单位	昭平县综合行政执法局
	单项名称	排水工程	专业负责人	刘洋	审核	刘洋	复核	刘国刚	项目编号	

排水工程施工设计说明(二)

6) 各类现状管线拆、改、移、废应在各主管单位许可后方可实施。因施工现场情况复杂, 施工前应做好现状管线的复测工作, 同时应加强保护, 避免遗漏、损坏, 甚至造成现状管线返工。若现状管线和图中有不符或遗漏处, 应根据现场实际情况接通现状给水管以保证道路两侧居民正常用水。相应地段开挖时, 应先采用人工探挖方式探明各现状管线, 以免破坏。

7) 由于技术原因, 不能准确探测相关管线保护的轮廓范围。实际实施时发生的变更以实际变更量为准。

8) 施工中设计单位可根据现场实际情况, 进行管沟开挖支护和回填方案优化, 核减相关工程量, 以节省工程造价。

9) 施工单位在管沟或基坑开挖前, 应结合地质、降水、交通、临近建(构)筑物等实际条件, 选择施工方式, 确保施工安全。

10) 管道开槽后须对槽底进行验收, 槽底地基承载力应达到 100Kpa 以上, 若出现地基承载能力不满足 100KPa 的情况, 联系设计解决。管道基础处理后的地基承载力需满足图纸要求后, 方可进行管道基础施工。

11) 出水口应采取防冲刷、消能、加固等措施, 并设置警示标识。

12) 给排水管道在施工过程中, 管材检查、管道防腐、试压、隐蔽和验收等重要工序请通知相关人员参加, 隐蔽工程验收合格后方可进行下一道工序。

12. 工程安全注意事项

1) 给排水管道工程的施工应按设计及相关规范、规程要求进行, 遵守有关施工安全、劳动保护、防火、防毒的法律、法规, 建立安全管理体系和安全生产责任制, 确保安全生产。

2) 给排水管道工程的建设、养护、维修工程的作业现场应当设置明显标志和安全防护设施。

3) 给排水管道工程施工前必须对该道路地下的管线进行详细的摸查, 距离现有地下管线较近时, 须会同相关单位对现有管线的保护、改线和迁移制定可行的方案。

4) 管道采用开挖施工时, 应严格按照设计要求做好支护措施, 根据现场实际情况做好安全防护措施, 防止管槽坍塌, 确保管槽支护结构及周边的安全、稳定。

5) 基坑开挖影响范围内的地下管线、地面构筑物、房屋的安全受施工影响, 或其危及施工安全时, 均应进行临时加固、支护等工作, 确保安全后方可开挖施工。

6) 基坑开挖过程中, 应设专人密切监视因开挖对附近管线、建筑物等产生的影响, 必要时进行沉降和变形观测并记录, 确认安全, 遇到异常情况, 必须立即采取安全技术措施。必要时委托第三方监测单位对基坑、支护构件、周围建(构)筑物、道路、地下管线等设施进行动态监测。

7) 给排水管道工程施工期间应合理安排注意临时导水和排水设施, 确保施工期间排水顺畅。

8) 给排水构筑物内的孔洞, 应加设盖板或临时栏杆, 防止人、物坠落。

9) 检查井内易产生和积累有毒有害气体, 下检查井清淤时应按照相关标准要求执行, 通风充分, 在确保安全的情况下人员才能下去。

10) 污水管道及湿陷土、膨胀土、流砂地区的雨水管道, 必须经严密性试验合格后方可投入运行。

11) 管道装卸及堆放时, 必须设置防止管道滚动的定位块; 在管槽内下管时, 所用索具要牢固, 管槽内不得有人。

12) 根据《危险性较大的分部分项工程安全管理办法》(建设部令第37号)要求, 施工单位应当在危险性较大的分部分项工程施工前编制专项方案; 对于超过一定规模的危险性较大的分部分项工程, 施工单位应当组织专家对专项方案进行论证。

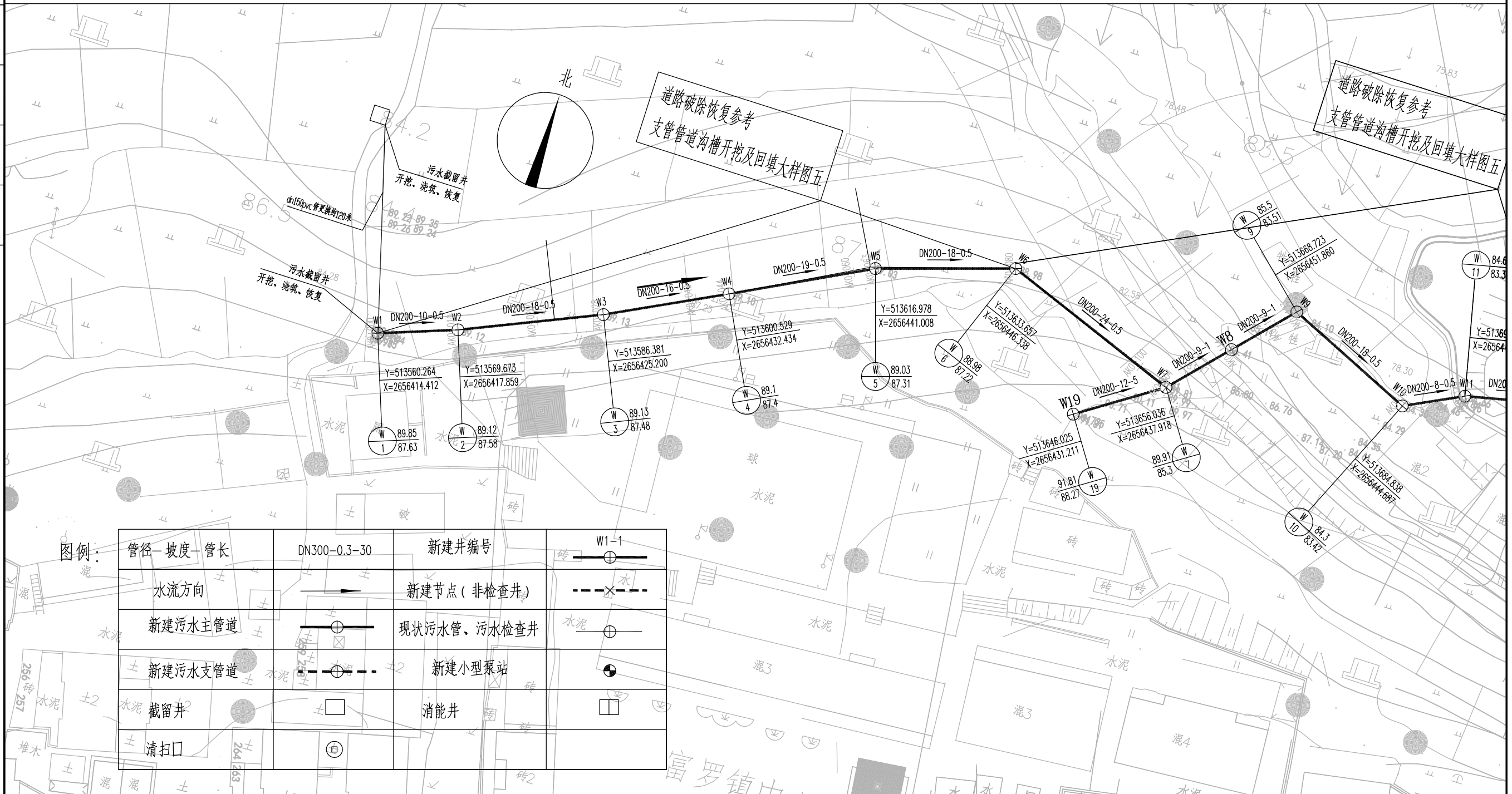
13) 其他未尽事宜, 应按照《建设工程安全生产管理条例》等相关安全生产的法律、法规执行。

13. 未尽事宜按《给水排水管道工程施工及验收规范》(GB50268-2008)及相关规范和规定执行。

日期	
签名	
专业	
日期	
签名	
专业	

中亿国际设计集团有限公司 ZHONGYI INTERNATIONAL DESIGN GROUP LIMITED 资质证书编号: A252030795	工程名称	昭平县富罗村污水管网提质改造工程	项目负责人	林燕玲	设计	姚习武	图名	排水工程施工设计说明(二)	建设单位	昭平县综合行政执法局
	单项名称	排水工程	专业负责人	刘洋	审核	刘洋	复核	刘国刚	项目编号	

日期	
姓名	
专业	
日期	
姓名	
专业	

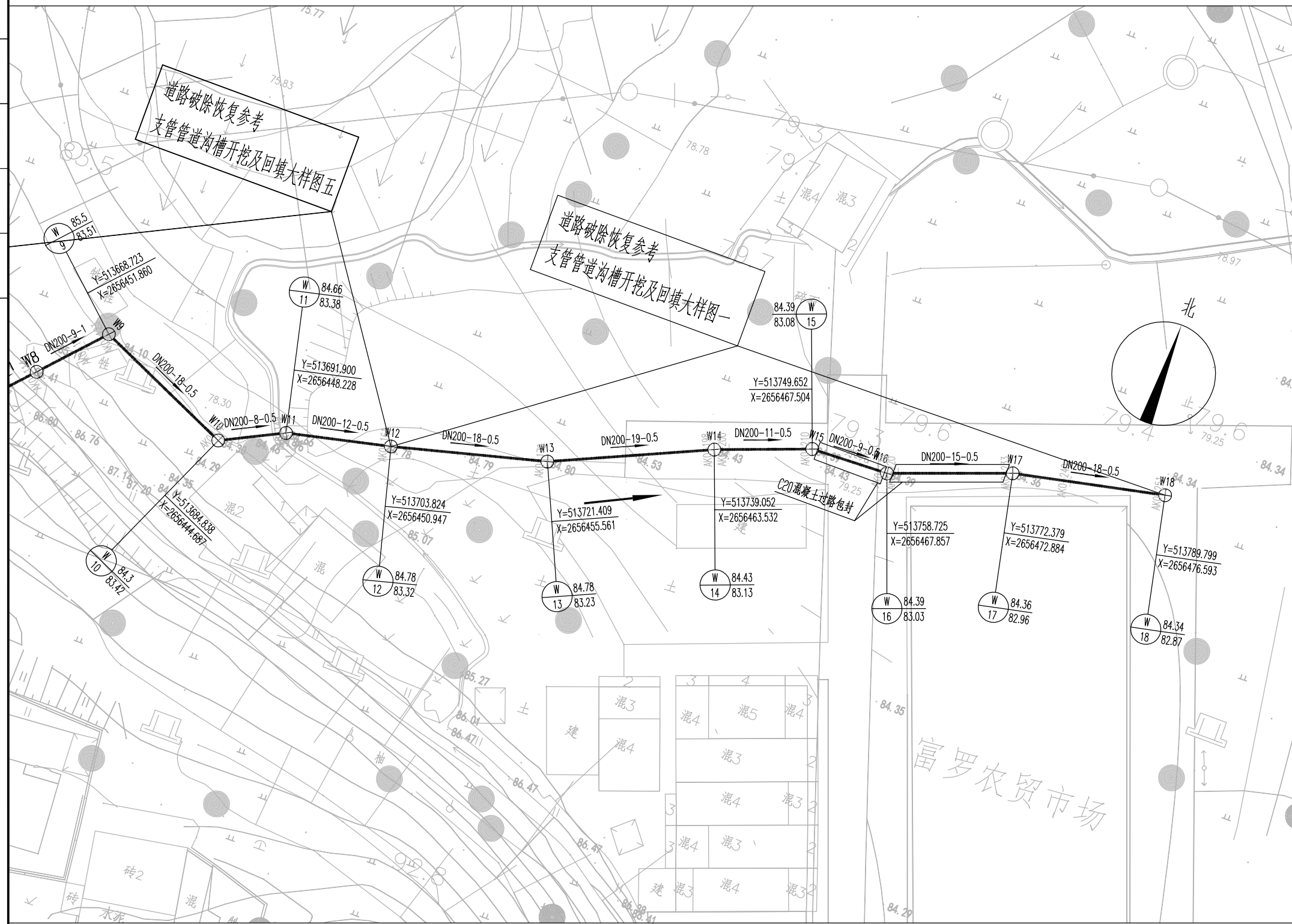


图例:

管径-坡度-管长	DN300-0.3-30	新建井编号	W1-1
水流方向	→	新建节点(非检查井)	---X---
新建污水主管道	—⊕—	现状污水管、污水检查井	⊕
新建污水支管道	- - ⊕ - -	新建小型泵站	⊕
截留井	□	消能井	□
清扫口	⊙		

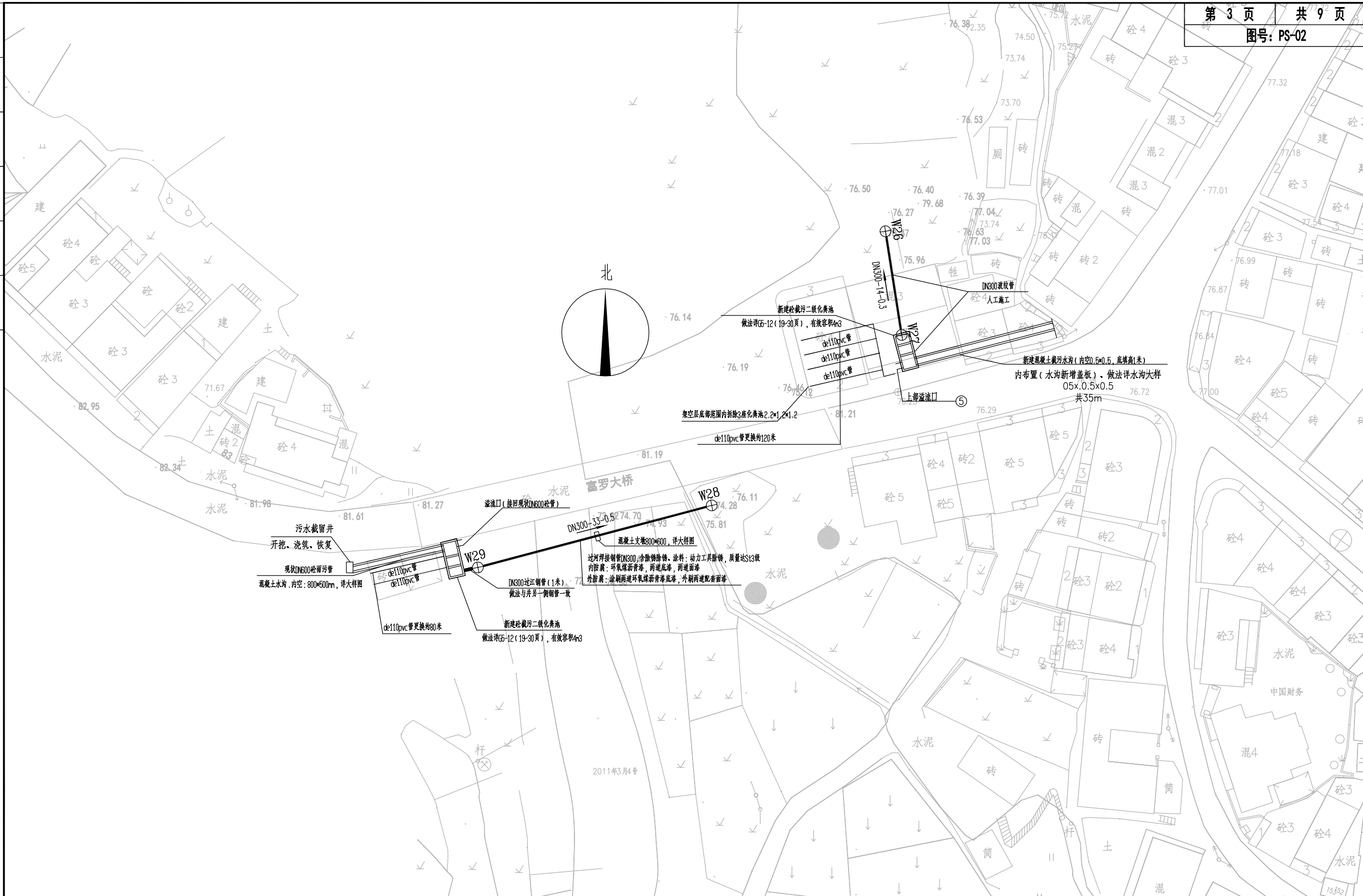
中亿国际设计集团有限公司 ZHONGYI INTERNATIONAL DESIGN GROUP LIMITED 资质证书编号: A252030795	工程名称	昭平县富罗村污水管网提质改造工程	项目负责人	林燕玲	设计	姚习武	图名	排水管道平面图	建设单位	昭平县综合行政执法局
	单项名称	排水工程	专业负责人	刘洋	审核	刘洋	复核	刘国刚	项目编号	

日期	
姓名	
专业	
日期	
姓名	
专业	



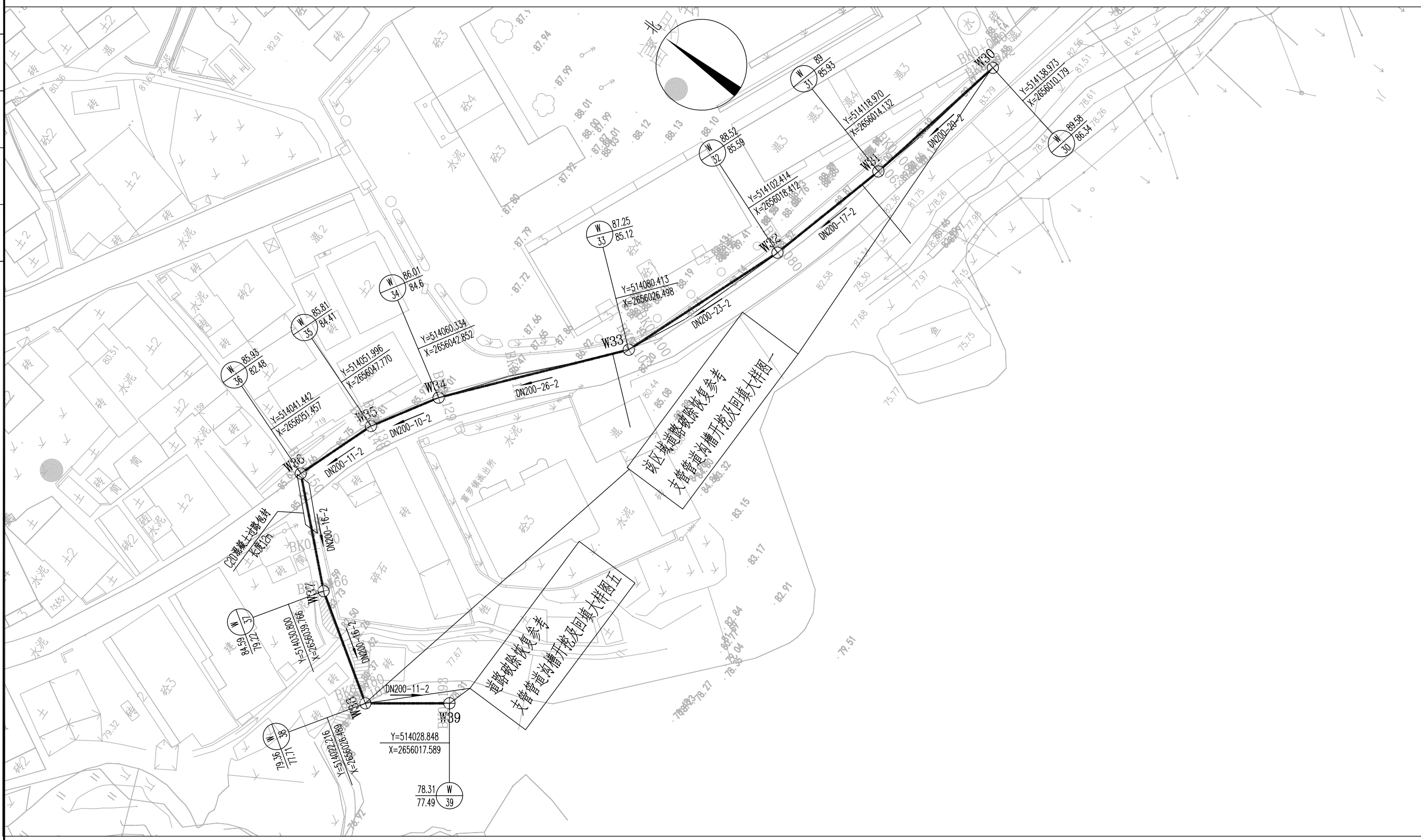
中亿国际设计集团有限公司 ZHONGYI INTERNATIONAL DESIGN GROUP LIMITED 资质证书编号: A252030795	工程名称	昭平县富罗村污水管网提质改造工程	项目负责人	林燕玲	设计	姚习武	图名	排水管道平面图	建设单位	昭平县综合行政执法局
	单项名称	排水工程	专业负责人	刘洋	审核	刘洋	复核	刘阳	项目编号	

日期	
专业	
日期	
专业	



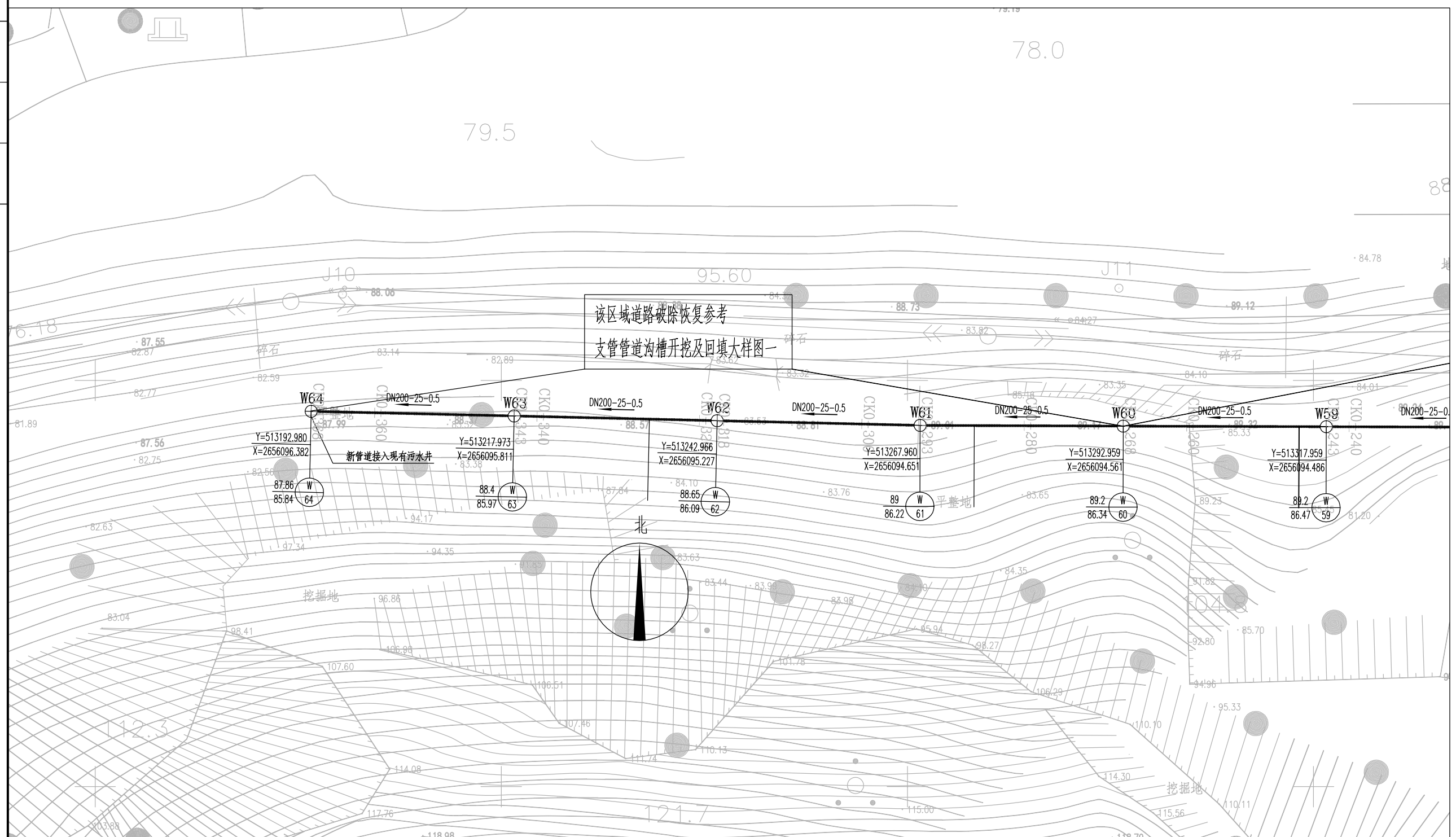
中亿国际设计集团有限公司 ZHONGYI INTERNATIONAL DESIGN GROUP LIMITED 资质证书编号: A252030795	工程名称	昭平县富罗村污水管网提质改造工程	项目负责人	林燕玲	设计	姚习武	图名	排水管道平面图	建设单位	昭平县综合行政执法局
	单项名称	排水工程	专业负责人	刘洋	审核	刘洋	复核	刘国刚	项目编号	

日期	
专业	
日期	
专业	



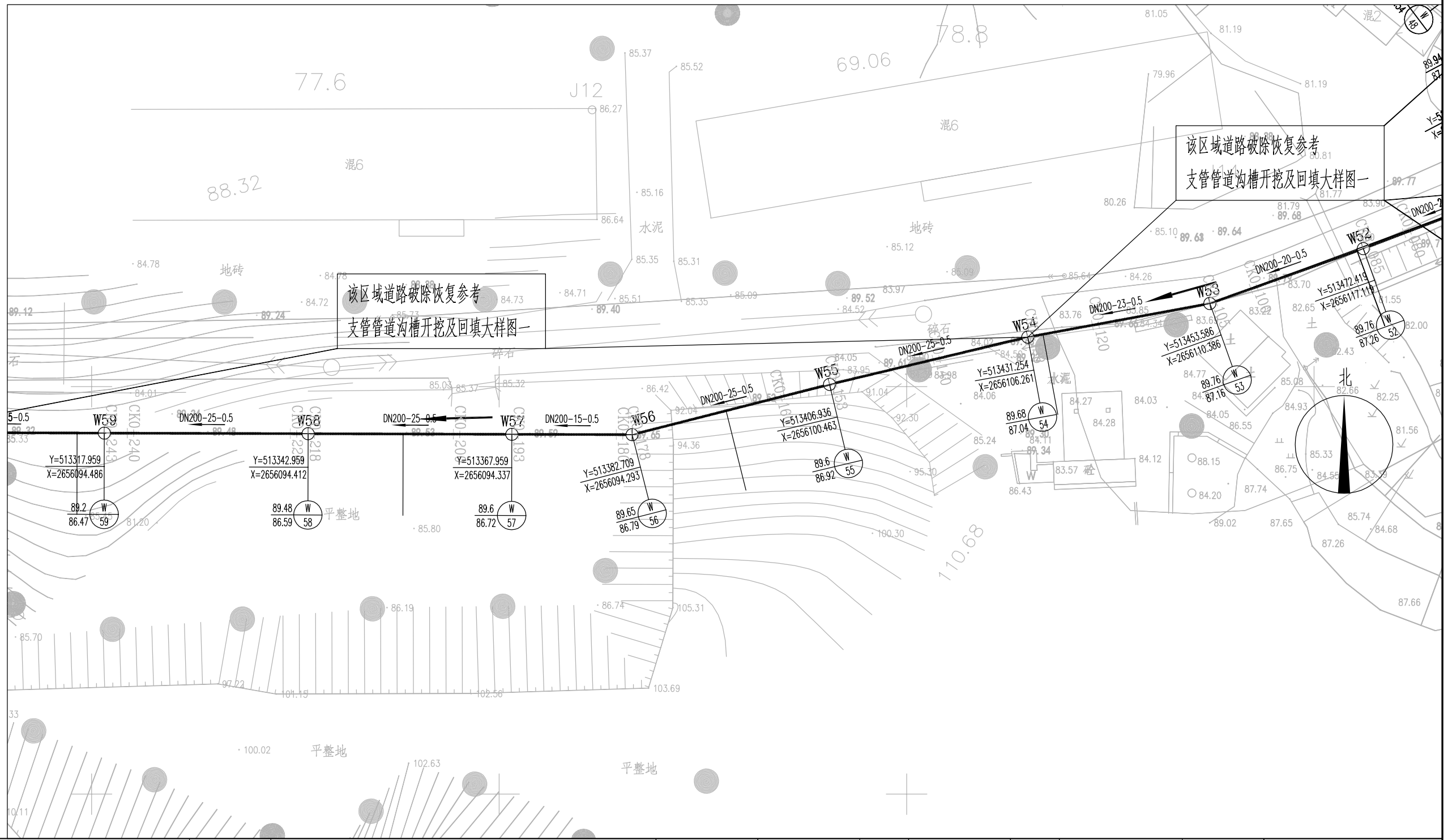
中亿国际设计集团有限公司 ZHONGYI INTERNATIONAL DESIGN GROUP LIMITED 资质证书编号: A252030795	工程名称	昭平县富罗村污水管网提质改造工程	项目负责人	林燕玲	设计	姚习武	图名	排水管道平面图	建设单位	昭平县综合行政执法局
	单项名称	排水工程	专业负责人	刘洋	审核	刘洋	复核	刘国刚	项目编号	

日期	
姓名	
专业	
日期	
姓名	
专业	



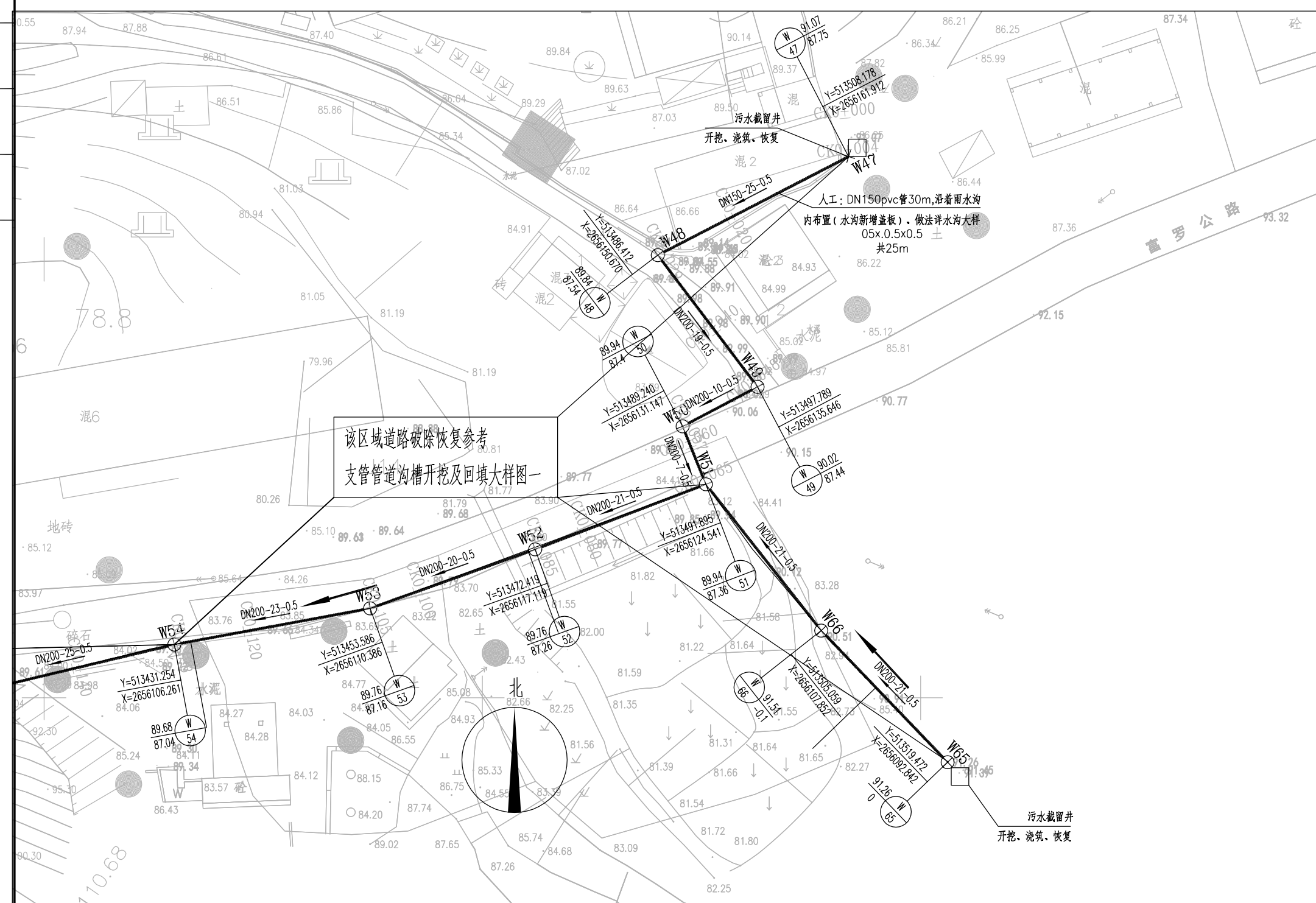
中亿国际设计集团有限公司 ZHONGYI INTERNATIONAL DESIGN GROUP LIMITED 资质证书编号: A252030795	工程名称	昭平县富罗村污水管网提质改造工程	项目负责人	林燕玲	设计	姚习武	图名	排水管道平面图	建设单位	昭平县综合行政执法局
	单项名称	排水工程	专业负责人	刘洋	审核	刘洋	复核	刘国刚	项目编号	

日期	
姓名	
专业	
日期	
姓名	
专业	



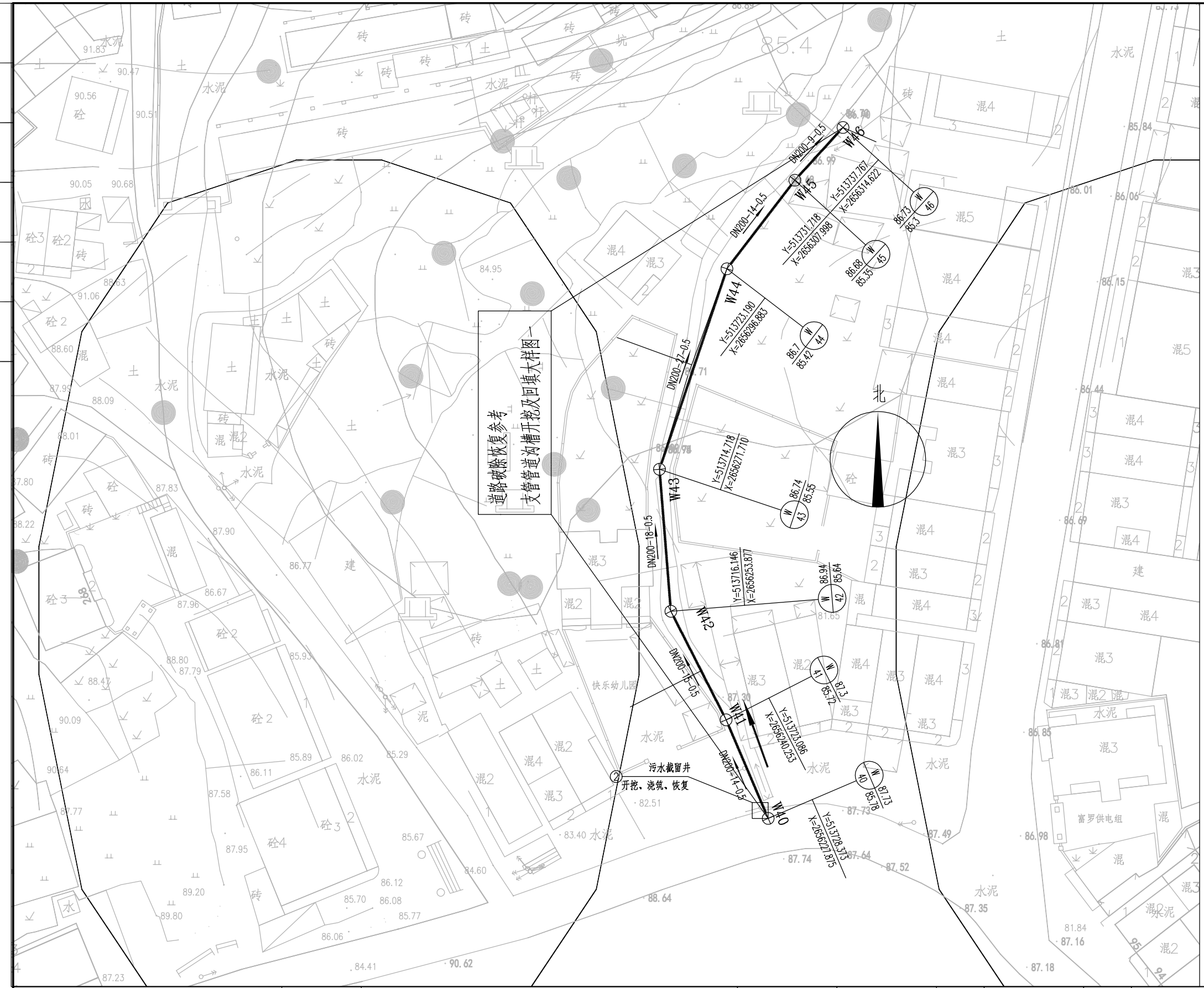
中亿国际设计集团有限公司 ZHONGYI INTERNATIONAL DESIGN GROUP LIMITED 资质证书编号: A252030795	工程名称	昭平县富罗村污水管网提质改造工程	项目负责人	林燕玲	设计	姚习武	图名	排水管道平面图	建设单位	昭平县综合行政执法局
	单项名称	排水工程	专业负责人	刘洋	审核	刘洋	复核	刘国刚	项目编号	

日期	
姓名	
专业	
日期	
姓名	
专业	



中亿国际设计集团有限公司 ZHONGYI INTERNATIONAL DESIGN GROUP LIMITED 资质证书编号: A252030795	工程名称	昭平县富罗村污水管网提质改造工程	项目负责人	林燕玲	设计	姚习武	图名	排水管道平面图	建设单位	昭平县综合行政执法局
	单项名称	排水工程	专业负责人	刘洋	审核	刘洋	复核	刘国刚	项目编号	

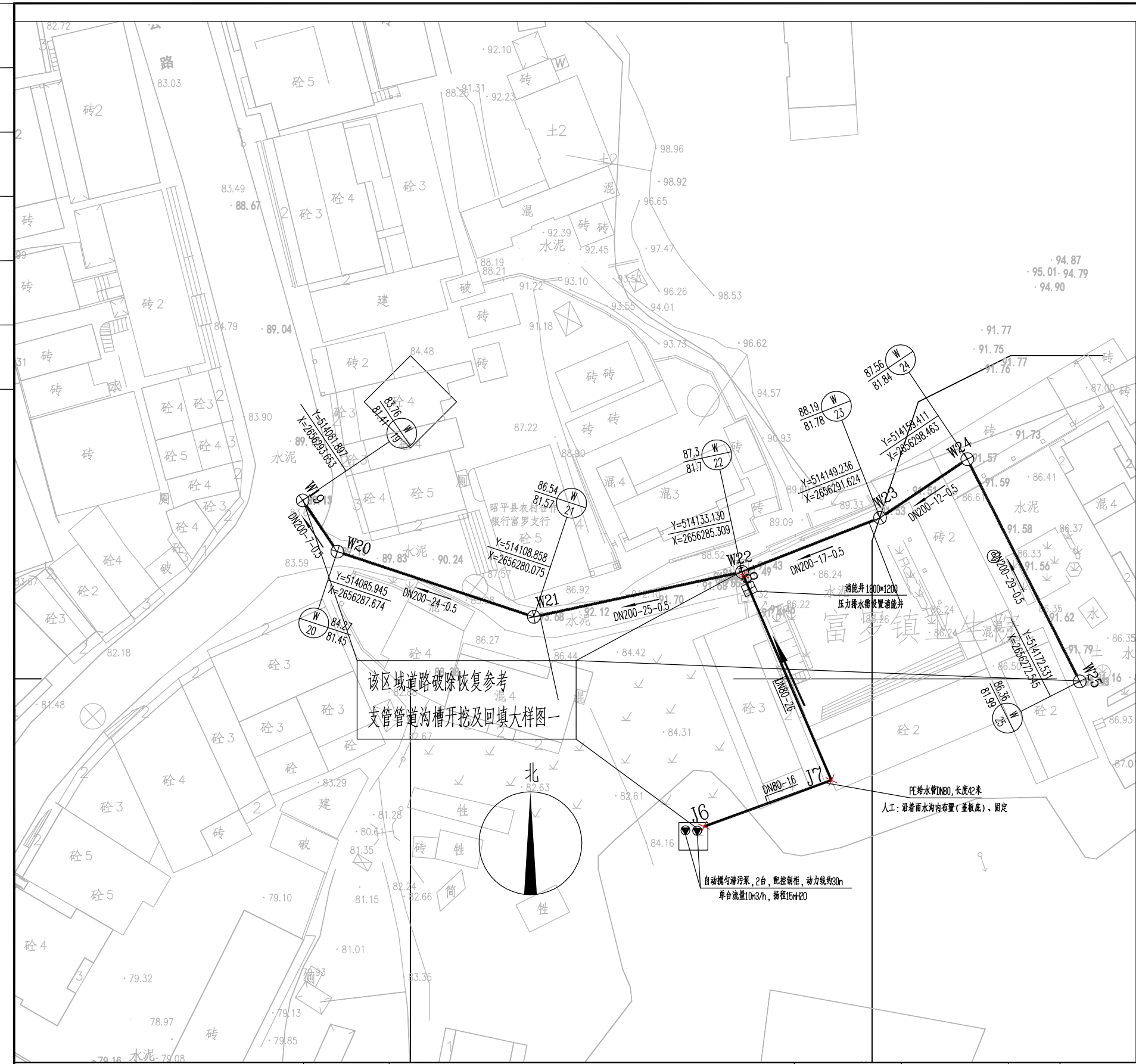
日期	
专业	
日期	
专业	



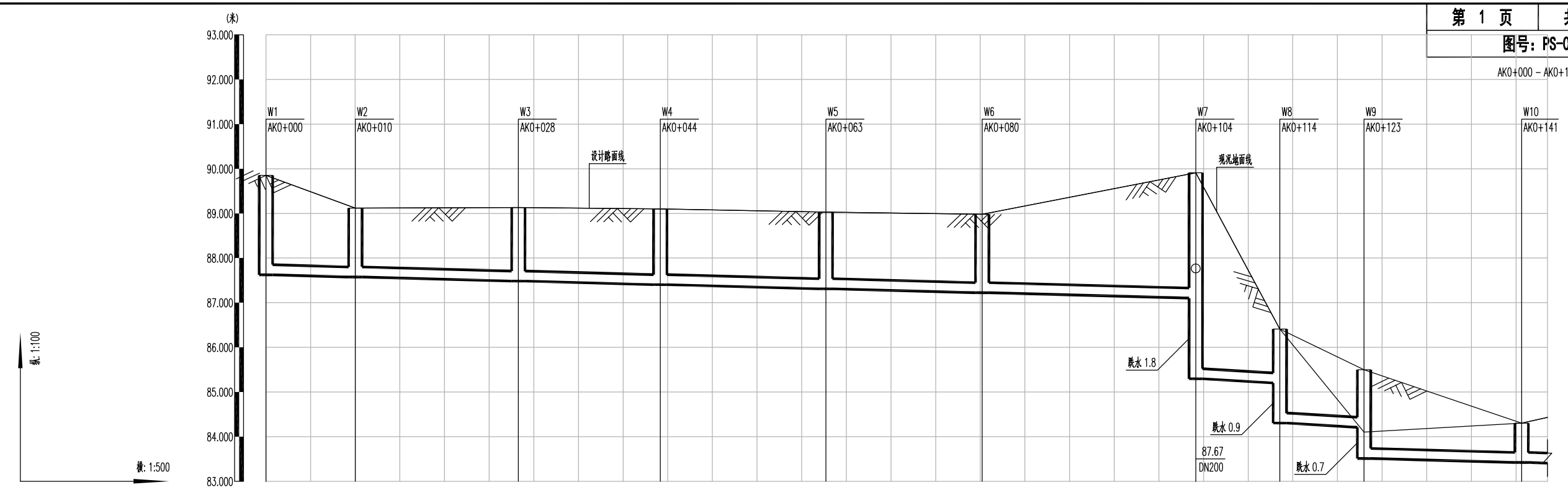
道路恢复参考
支管管道沟槽开挖及回填大样图

中亿国际设计集团有限公司 ZHONGYI INTERNATIONAL DESIGN GROUP LIMITED 资质证书编号: A252030795	工程名称	昭平县富罗村污水管网提质改造工程	项目负责人	林燕玲	设计	姚习武	图名	排水管道平面图	建设单位	昭平县综合行政执法局
	单项名称	排水工程	专业负责人	刘洋	审核	刘洋	复核	刘阳	项目编号	

日期	
专业	
日期	
专业	



AKO+000 - AKO+144



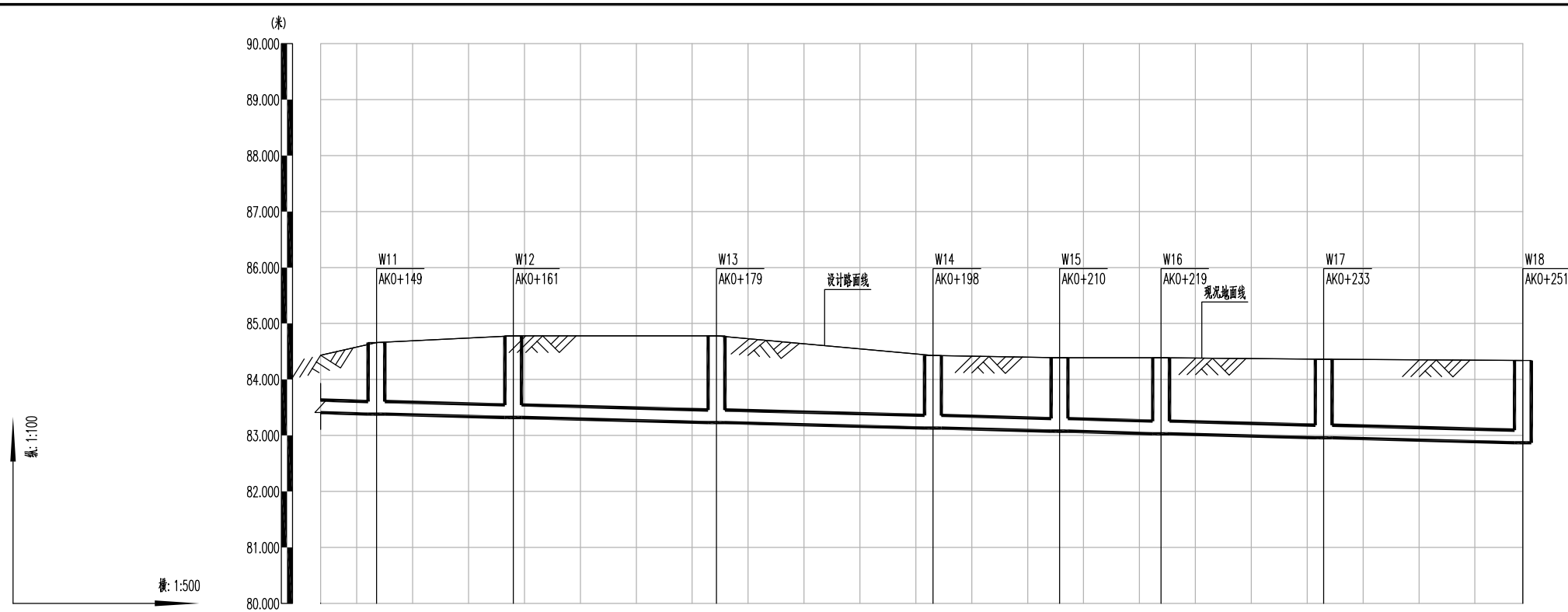
现状地面高程(米)	89.85	89.12	89.13	89.13	89.10	89.03	89.98	89.91	86.41	84.10	84.30	84.43
设计地面高程(米)	89.85	89.12	89.13	89.13	89.10	89.03	89.98	89.91	86.41	85.50	84.30	84.43
设计管底高程(米)	87.63	87.58	87.53	87.48	87.4	87.31	87.22	87.1	85.2	84.21	83.42	83.41
管道埋深	2.22	1.54	1.6	1.65	1.7	1.72	1.76	2.81	1.21	1.29	0.88	1.02
管顶覆土	2	1.32	1.38	1.42	1.47	1.49	1.53	2.58	0.98	1.07	0.65	0.8
管径及坡度	DN225 0.5							DN225 1		DN225 0.5		
管材和接口形式	高密度聚乙烯双壁波纹管 (HDPE)											
井 (米) 距	10	18	16	19	18	24	9	9	18	3		
井 号	W1	W2	W3	W4	W5	W6	W7	W8	W9	W10		
里 (米) 程	AKO+000	AKO+010	AKO+020	AKO+028	AKO+044	AKO+063	AKO+080	AKO+104	AKO+114	AKO+123	AKO+141	AKO+144

日期	
专业	
日期	
专业	
日期	
专业	

中亿国际设计集团有限公司
ZHONGYI INTERNATIONAL DESIGN GROUP LIMITED
资质证书编号: A282030798

工程名称	昭平县富罗村污水管网提质改造工程	项目负责人	林燕玲	设计	姚习武	图名	排水管纵断面图	建设单位	昭平县综合行政执法局
单项名称	排水工程	专业负责人	刘洋	审核	刘洋	复核	刘国刚	项目编号	

日期	
专业	
日期	
专业	
日期	
专业	

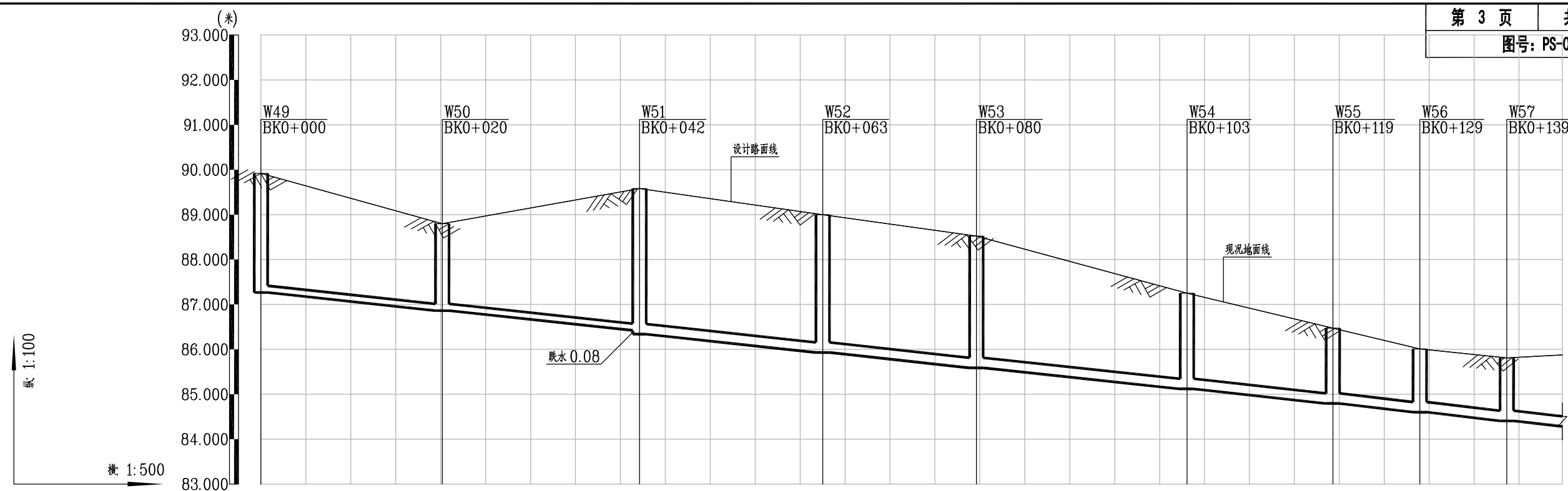


现状地面高程(米)	84.43	84.66	84.78	84.78	84.43	84.39	84.39	84.36	84.35	84.34
设计地面高程(米)	84.43	84.66	84.78	84.78	84.43	84.39	84.39	84.36	84.35	84.34
设计管底高程(米)	83.41	83.38	83.32	83.23	83.13	83.08	83.03	82.96	82.92	82.87
管道埋深	1.02	1.28	1.46	1.55	1.3	1.31	1.36	1.4	1.43	1.47
管顶覆土	0.8	1.05	1.23	1.33	1.07	1.09	1.13	1.18	1.2	1.25
管径及坡度	DN225 0.5									
管材和接口形式	高密度聚乙烯双壁波纹管(HDPE)									
井 (米) 距	5	12	18	19	11	9	15	18		
井 号	W11	W12	W13	W14	W15	W16	W17	W18		
里 (米) 程	AKO+144	AKO+149	AKO+161	AKO+179	AKO+198	AKO+210	AKO+219	AKO+233	AKO+240	AKO+251

污水管道纵断面图 竖向比例: 100
横向比例: 500

中亿国际设计集团有限公司 ZHONGYI INTERNATIONAL DESIGN GROUP LIMITED 资质证书编号: A282030798	工程名称	昭平县富罗村污水管网提质改造工程	项目负责人	林燕玲	设计	姚习武	图名	排水管纵断面图	建设单位	昭平县综合行政执法局
	单项名称	排水工程	专业负责人	刘洋	审核	刘洋	复核	刘国刚	项目编号	

日期	
专业	
日期	
专业	
日期	
专业	

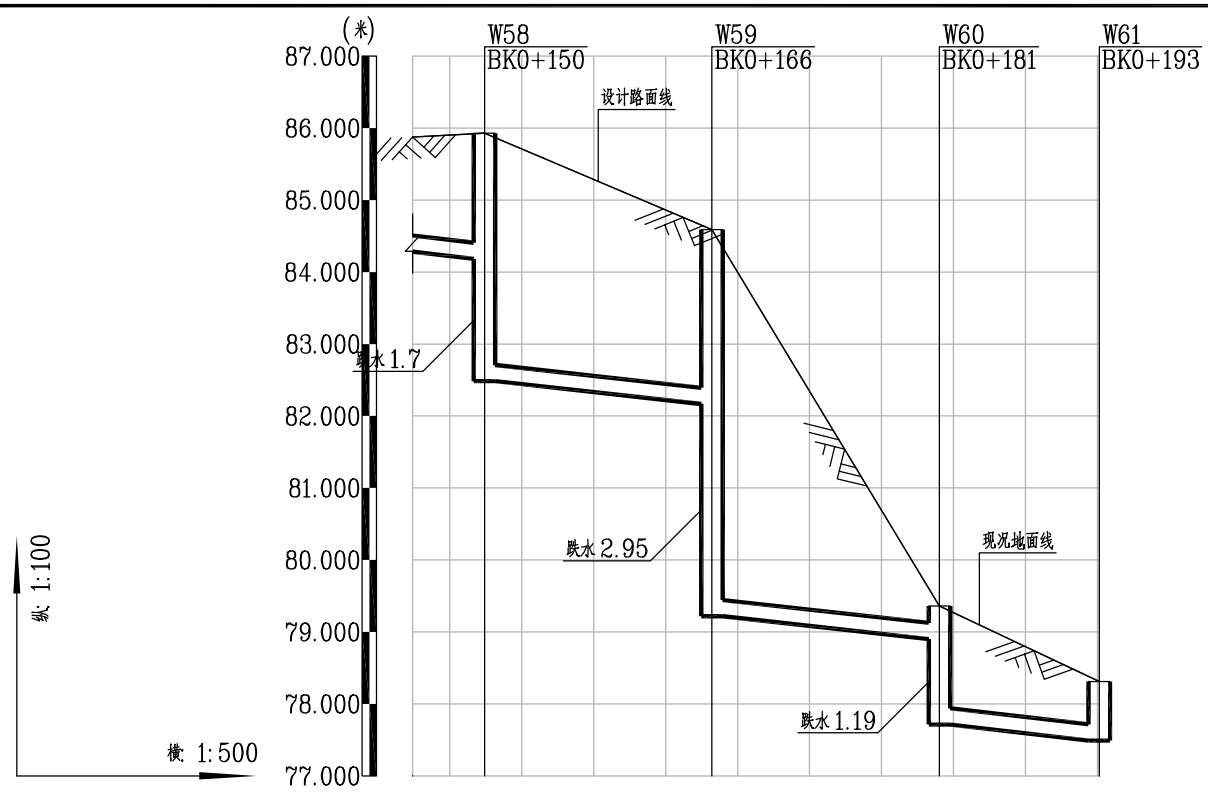


现状地面高程(米)	89.92	88.80	89.58	89.00	88.52	87.25	86.47	86.01	85.81	85.88
设计地面高程(米)	89.92	88.80	89.58	89.00	88.52	87.25	86.47	86.01	85.81	85.88
设计管底高程(米)	87.27	86.86	86.42 86.34	85.93	85.59	85.12	84.79	84.6	84.41	84.28
管道埋深	2.65	1.94	3.16 3.24	3.07	2.93	2.13	1.68	1.41	1.4	1.6
管顶覆土	2.5	1.79	3.01 3.02	2.84	2.71	1.91	1.45	1.18	1.18	1.37
管径及坡度	DN150 2		DN225 2							
管材和接口形式	高密度聚乙烯双壁波纹管(HDPE)									
井 (米) 距	20	22	20	17	23	16	10	10	6	
井 号	W49	W50	W51	W52	W53	W54	W55	W56	W57	
里 (米) 程	BK0+000	BK0+020	BK0+042	BK0+063	BK0+080	BK0+103	BK0+119	BK0+129	BK0+139	BK0+145

中亿国际设计集团有限公司
ZHONGYI INTERNATIONAL DESIGN GROUP LIMITED
资质证书编号: A282030798

工程名称	昭平县富罗村污水管网提质改造工程	项目负责人	林燕玲	设计	姚习武	图名	排水管纵断面图	建设单位	昭平县综合行政执法局
单项名称	排水工程	专业负责人	刘洋	审核	刘洋	复核	刘国刚	项目编号	

日期	
签名	
专业	
日期	
签名	
专业	

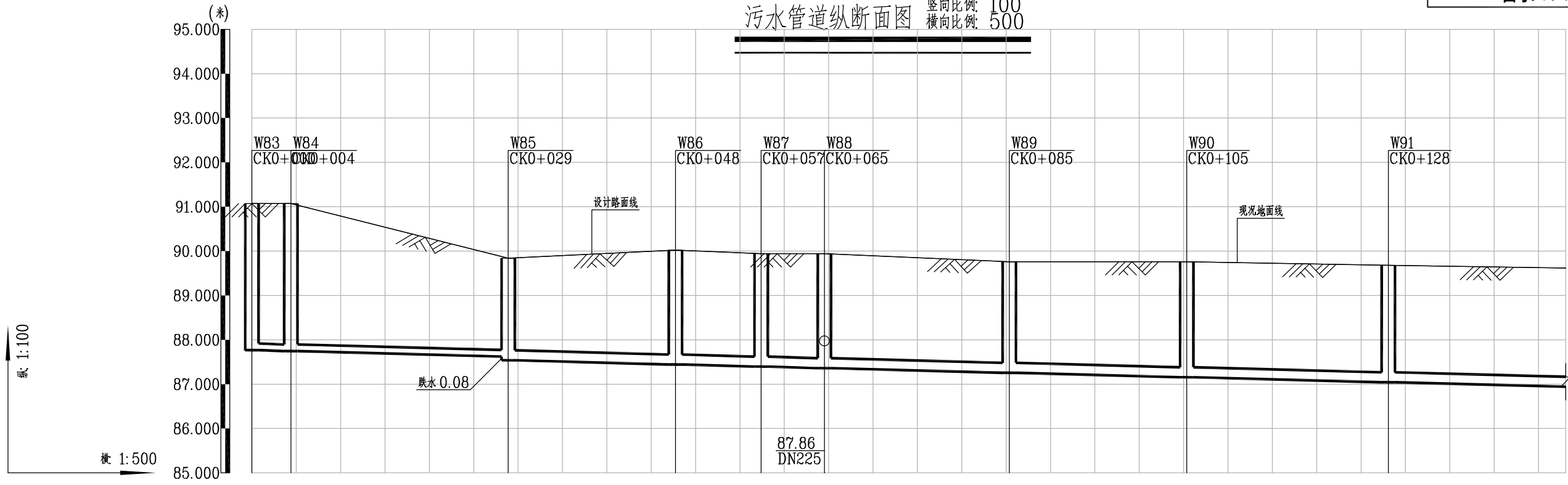


现状地面高程(米)	85.88	85.93	85.07	84.59	79.36	78.31
设计地面高程(米)	85.88	85.93	85.07	84.59	79.36	78.31
设计管底高程(米)	84.28	84.18 82.48	82.28	82.17 79.22	78.9 77.71	77.49
管道埋深	1.6	1.75 3.45	2.79	2.42 5.37	0.46 1.65	0.82
管顶覆土	1.37	1.52 3.22	2.56	2.2 5.15	0.23 1.42	0.59
管径及坡度	DN225 2					
管材和接口形式	高密度聚乙烯双壁波纹管(HDPE)					
井 (米) 距	5	16	16	11		
井 号	W58	W59	W60	W61		
里 (米) 程	BK0+145	BK0+150	BK0+160	BK0+166	BK0+181	BK0+193

污水管道纵断面图 竖向比例: 100
横向比例: 500

中亿国际设计集团有限公司 ZHONGYI INTERNATIONAL DESIGN GROUP LIMITED 资质证书编号: A252030795	工程名称	昭平县富罗村污水管网提质改造工程	项目负责人	林燕玲	设计	姚习武	图名	排水管纵断面图	建设单位	昭平县综合行政执法局
	单项名称	排水工程	专业负责人	刘洋	审核	刘洋	复核	刘国刚	项目编号	

污水管道纵断面图
竖向比例: 100
横向比例: 500



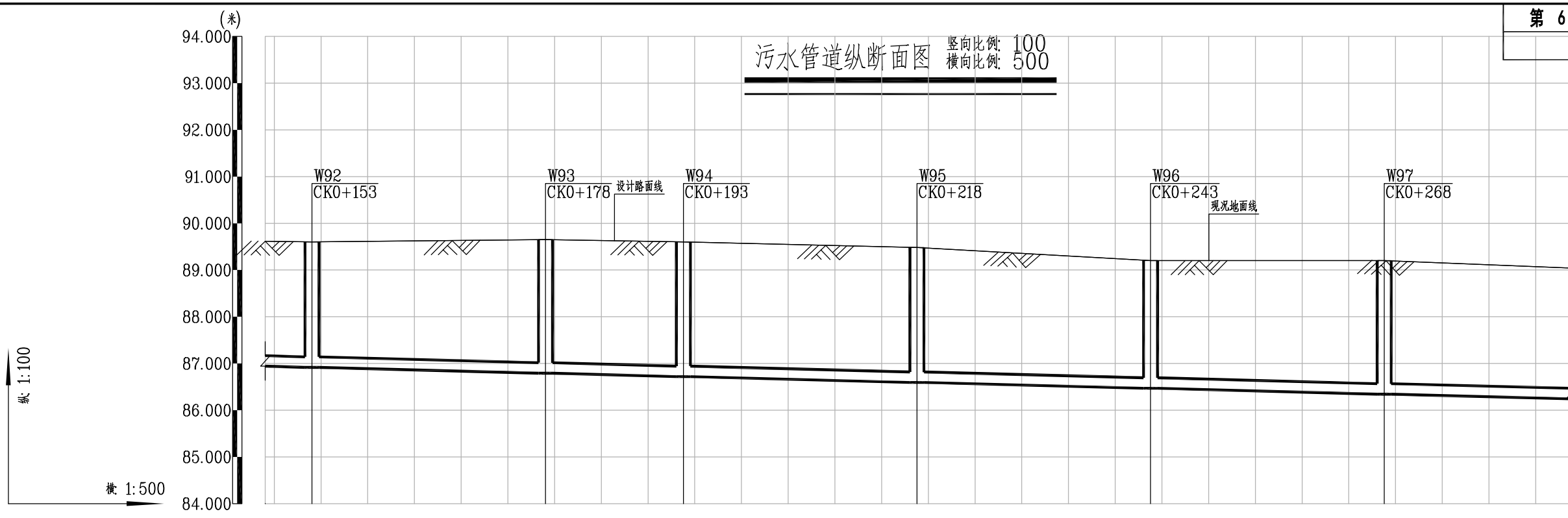
现状地面高程(米)	91.07	91.07	90.29	89.84	89.95	90.02	89.94	89.94	89.81	89.76	89.76	89.76	89.71	89.68	89.64	89.62
设计地面高程(米)	91.07	91.07	90.29	89.84	89.95	90.02	89.94	89.94	89.81	89.76	89.76	89.76	89.71	89.68	89.64	89.62
设计管底高程(米)	87.77	87.75	87.67	87.62 87.54	87.48	87.44	87.4	87.36	87.28	87.26	87.18	87.16	87.08	87.04	86.98	86.94
管道埋深	3.3	3.32	2.62	2.22 2.3	2.47	2.58	2.54	2.58	2.53	2.5	2.58	2.6	2.63	2.64	2.66	2.68
管顶覆土	3.15	3.17	2.47	2.07 2.08	2.24	2.35	2.32	2.36	2.3	2.28	2.35	2.38	2.4	2.41	2.43	2.45
管径及坡度	DN150 0.5		DN225 0.5													
管材和接口形式	高密度聚乙烯双壁波纹管(HDPE)															
井(米)距	4	25	19	10	7	21	20	23	20							
井号	W83	W84	W85	W86	W87	W88	W89	W90	W91							
里(米)程	CK0+000	CK0+004	CK0+020	CK0+029	CK0+040	CK0+048	CK0+057	CK0+065	CK0+080	CK0+085	CK0+100	CK0+105	CK0+120	CK0+128	CK0+140	CK0+148

日期	
签名	
专业	
日期	
签名	
专业	

中亿国际设计集团有限公司
ZHONGYI INTERNATIONAL DESIGN GROUP LIMITED
资质证书编号: A252030795

工程名称	昭平县富罗村污水管网提质改造工程	项目负责人	林燕玲	设计	姚习武	图名	排水管纵断面图	建设单位	昭平县综合行政执法局
单项名称	排水工程	专业负责人	刘洋	审核	刘洋	复核	刘国刚	项目编号	

污水管道纵断面图
竖向比例: 100
横向比例: 500

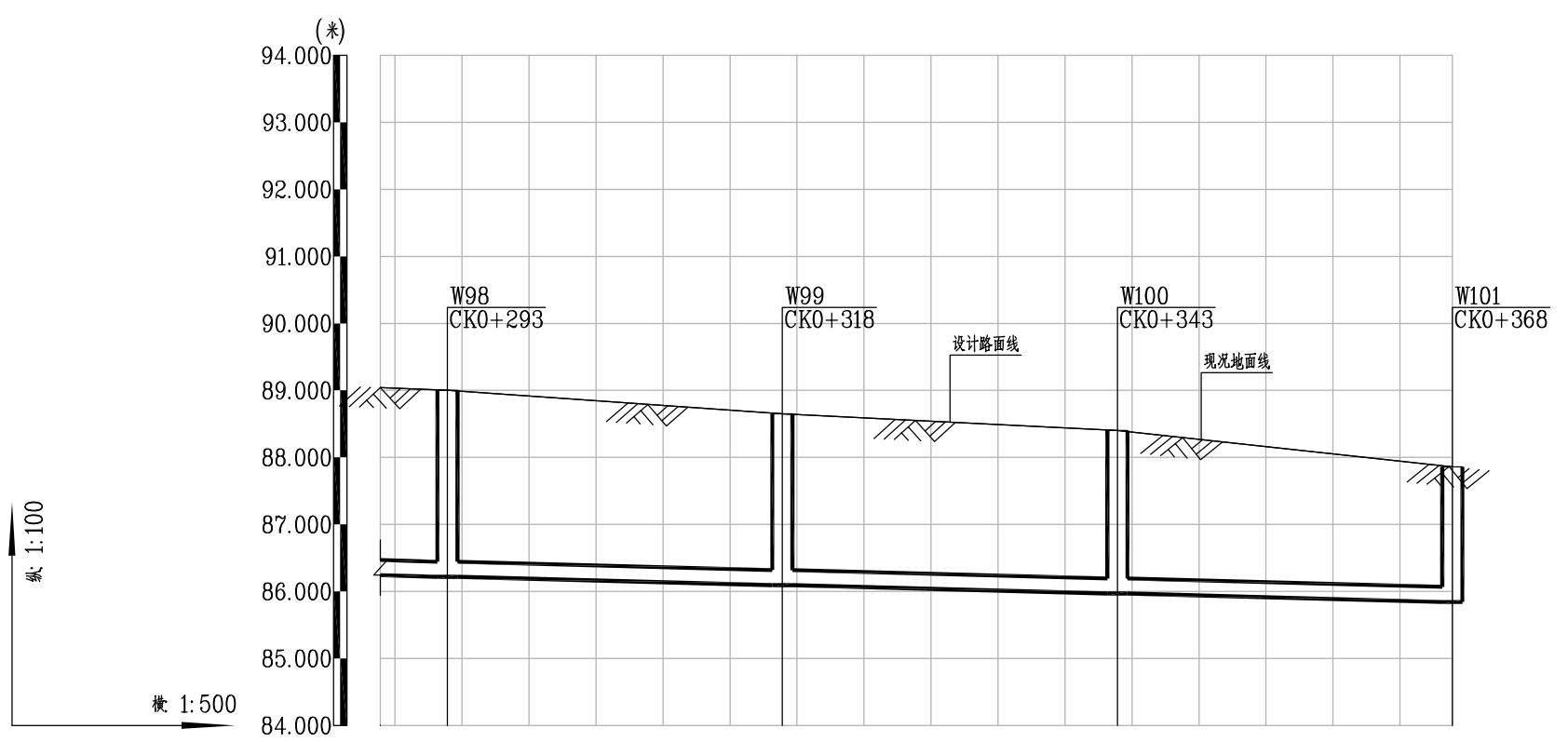


现状地面高程(米)	89.62	89.60	89.61	89.65	89.60	89.57	89.48	89.20	89.20	89.20	89.10	89.04
设计地面高程(米)	89.62	89.60	89.61	89.65	89.60	89.57	89.48	89.20	89.20	89.20	89.10	89.04
设计管底高程(米)	86.94	86.92	86.88	86.79	86.72	86.68	86.59	86.47	86.38	86.34	86.28	86.24
管道埋深	2.68	2.68	2.73	2.86	2.88	2.89	2.89	2.73	2.82	2.86	2.82	2.8
管顶覆土	2.45	2.46	2.5	2.63	2.66	2.66	2.66	2.51	2.59	2.63	2.59	2.57
管径及坡度	DN225 0.5											
管材和接口形式	高密度聚乙烯双壁波纹管(HDPE)											
井 (米) 距	5	25	15	25	25	25	20					
井 号	W92	W93		W94	W95		W96	W97				
里 (米) 程	CK0+148	CK0+153	CK0+160	CK0+178	CK0+193	CK0+200	CK0+218	CK0+243	CK0+260	CK0+268	CK0+280	CK0+288

日期	
专业	
日期	
专业	

中亿国际设计集团有限公司 ZHONGYI INTERNATIONAL DESIGN GROUP LIMITED 资质证书编号: A252030795	工程名称	昭平县富罗村污水管网提质改造工程	项目负责人	林燕玲	设计	姚习武	图名	排水管纵断面图	建设单位	昭平县综合行政执法局
	单项名称	排水工程	专业负责人	刘洋	审核	刘洋	复核	刘国刚	项目编号	

日期	
签名	
专业	
日期	
签名	
专业	

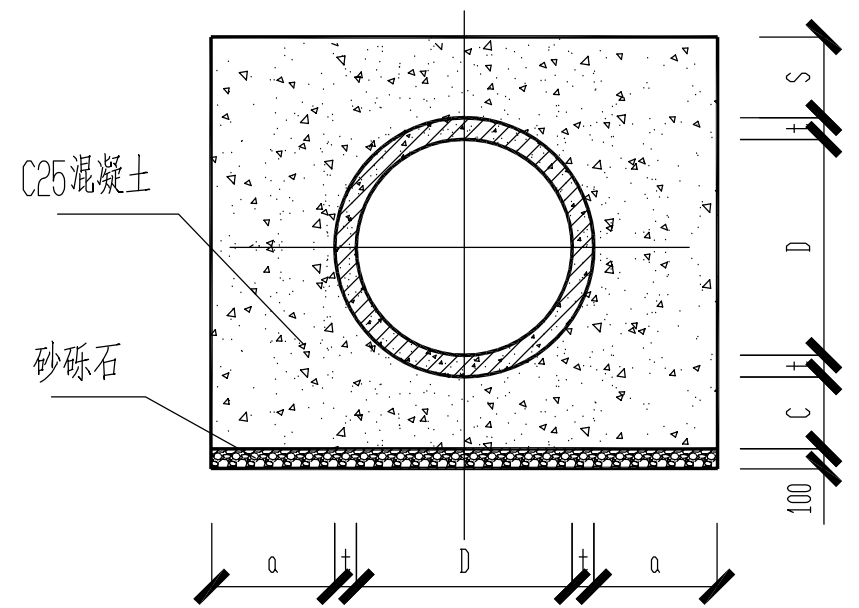


现状地面高程(米)	89.04	89.00	88.90	88.65	88.40	88.03	87.86
设计地面高程(米)	89.04	89.00	88.90	88.65	88.40	88.03	87.86
设计管底高程(米)	86.24	86.22	86.18	86.09	85.97	85.88	85.84
管道埋深	2.8	2.78	2.72	2.56	2.43	2.15	2.02
管顶覆土	2.57	2.56	2.49	2.33	2.21	1.92	1.79
管径及坡度	DN225 0.5						
管材和接口形式	高密度聚乙烯双壁波纹管(HDPE)						
井 (米) 距	5	25	25	25			
井 号	W98	W99	W100	W101			
里 (米) 程	CK0+288	CK0+293	CK0+300	CK0+318	CK0+343	CK0+360	CK0+368

污水管道纵断面图
 竖向比例: 100
 横向比例: 500

中亿国际设计集团有限公司
 ZHONGYI INTERNATIONAL DESIGN GROUP LIMITED
 资质证书编号: A252030795

工程名称	昭平县富罗村污水管网提质改造工程	项目负责人	林杰峰	设计	姚习武	图名	排水管道纵断面图	建设单位	昭平县综合行政执法局
单项名称	排水工程	专业负责人	刘洋	审核	刘洋	复核	刘国顺	项目编号	



混凝土满包加固

管内径D	管壁厚	管基尺寸 (mm)			C25混凝土 m³/m	砂砾石 m³/m
	t	a	C	S		
200	30	80	100	120	0.157	0.042
300	30	80	100	120	0.210	0.052
400	40	80	100	120	0.280	0.064
500	50	80	110	120	0.388	0.08
600	60	100	120	120	0.513	0.096
800	80	140	140	150	0.90	0.128
1000	100	160	160	200	1.422	0.16
1200	120	200	200	200	2.012	0.192
1500	150	250	250	200	3.0525	0.24

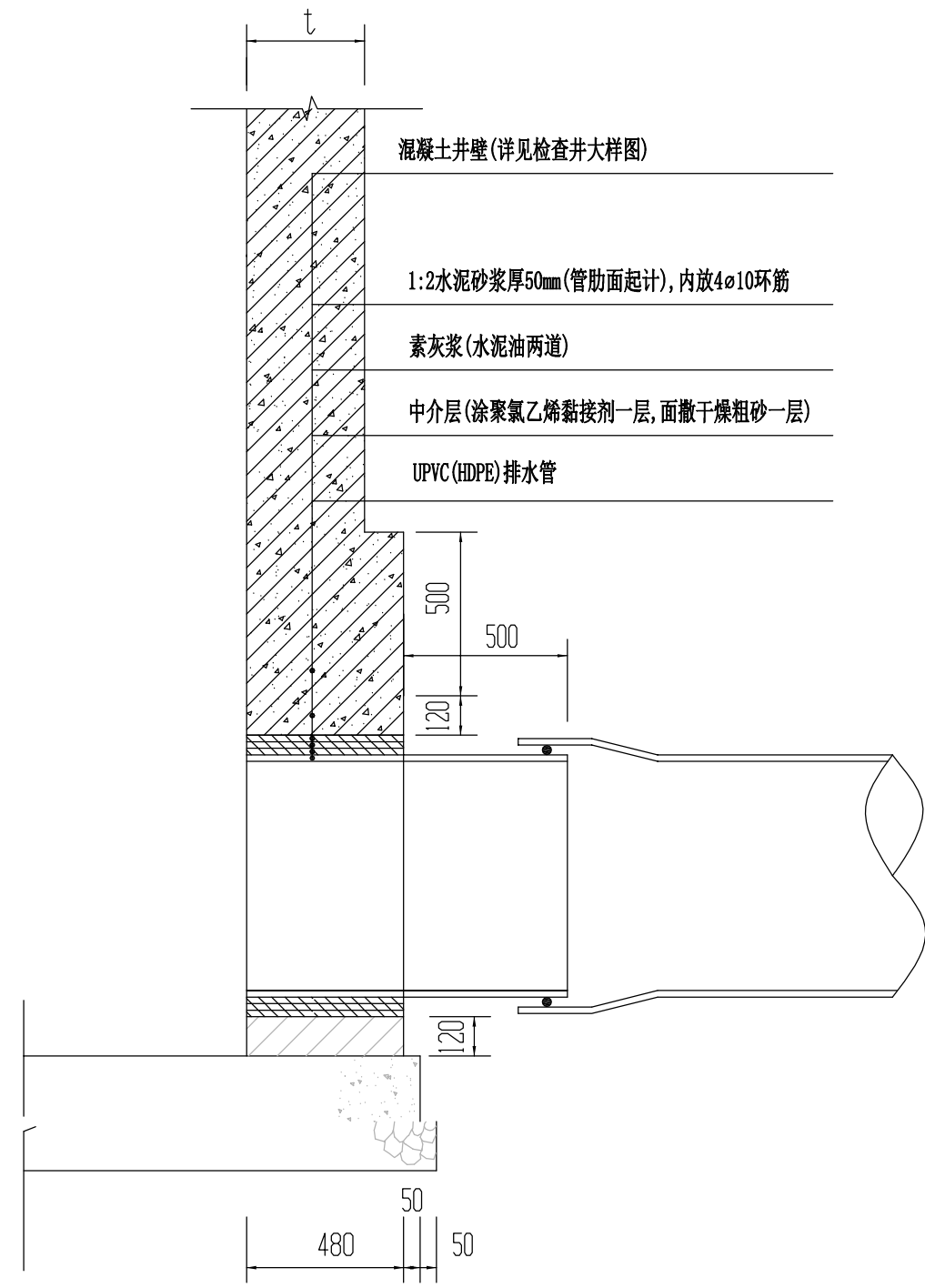
- 1、单位: mm。
- 2、本图基础法适用于开槽施工的钢筋混凝土管、HDPE双壁波纹管排水管, 可用于雨水或污水管道。
- 3、按本图适用的钢筋混凝土排水管应符合GB/T11836-2009。
- 4、接口处承口下亦应保证有C值的混凝土垫层。
- 5、接口橡胶圈的物理力学性能应符合相应标准的规定。应与管材配套供应。
- 6、图示开挖边坡, 承包商可根据管道安装条件及土质情况自行确定。
- 7、管道应座落在良好地基的原土层上, 不得扰动, 其地基承载力特征值 f_{ak} 不应低于150kPa, 否则应进行地基处理。
- 8、遇有地下水时, 应采用可靠的降水措施, 以保证良好的施工条件。
- 9、管道回填土密实度标准按《给水排水管道施工及验收规范》-GB50268-2008执行。
- 10、地面设计荷载按城-A级。
- 11、每两节混凝土管接口处设置一道变形缝, 宽度为15cm。

管级	I	II	III
计算覆土深度H(m)	$0.7 \leq H \leq 3.5$	$3.5 \leq H \leq 7.5$	$7.5 \leq H \leq 9.0$

日期	
签名	
专业	
日期	
签名	
专业	

中亿国际设计集团有限公司 ZHONGYI INTERNATIONAL DESIGN GROUP LIMITED 资质证书编号: A252030795	工程名称	昭平县富罗村污水管网提质改造工程	项目负责人	林燕玲	设计	姚习武	图名	混凝土满包加固	建设单位	昭平县综合行政执法局
	单项名称	排水工程	专业负责人	刘洋	审核	刘洋	复核	刘国刚	项目编号	

日期	
姓名	
专业	
日期	
姓名	
专业	



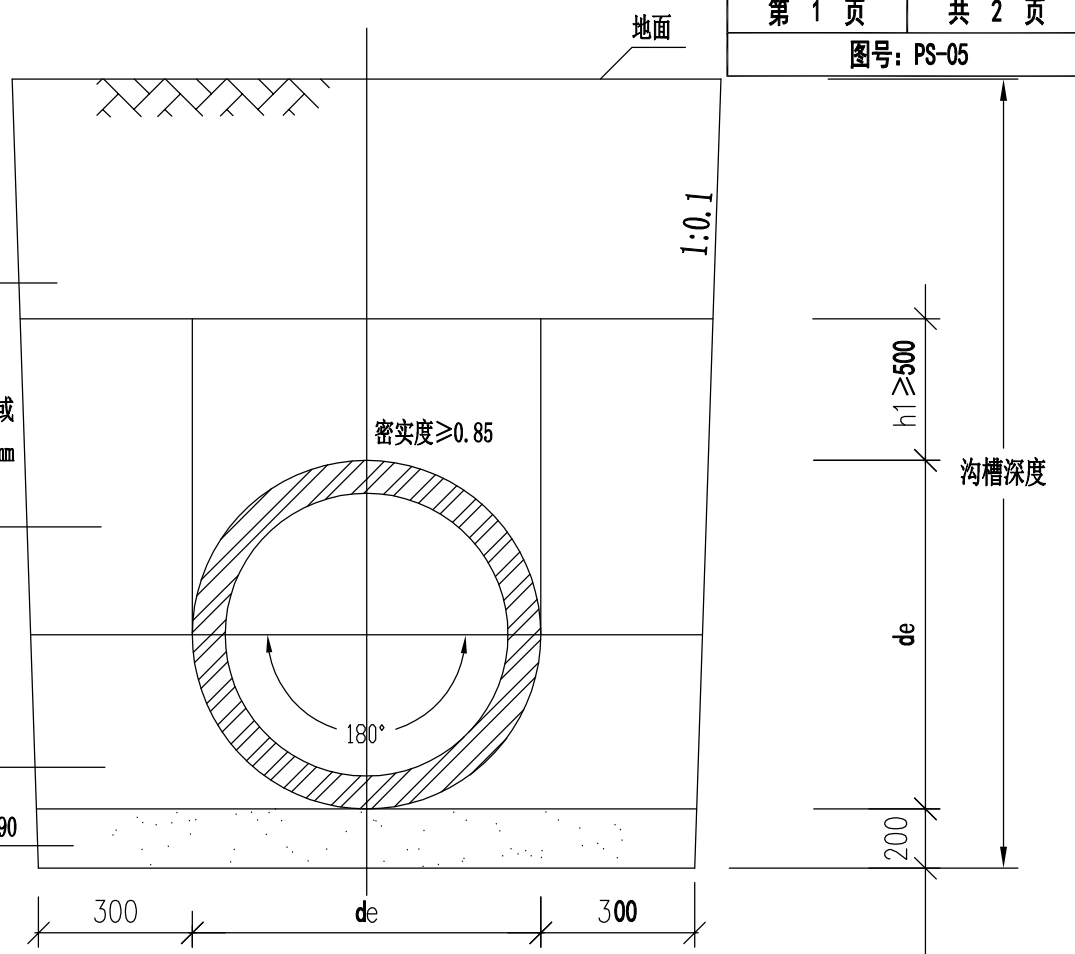
管、井连接大样 1:20

良质原土回填, 压实度按地面或设计路面要求分层回填夯实

中砂、粗砂、碎石屑、粒径小于40mm的砂砾或开挖出来易于夯实的良质土按层厚100—200mm分层回填夯实, 密实度: ≥ 0.9

中粗砂填充密实, 密实度 ≥ 0.95

200mm中、粗砂 压实系数: 0.85~0.90



埋地塑料排水管道沟槽断面图

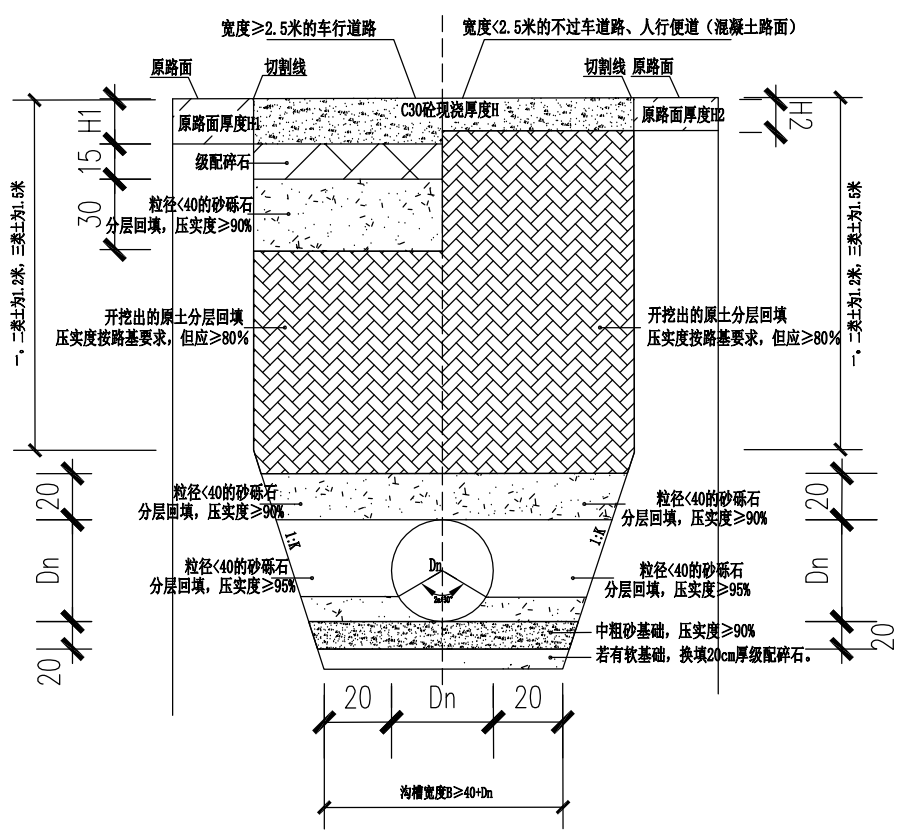
说明:

- 1、本图单位mm, de表示管道外径。适用于开槽施工的埋地塑料排水管。
- 2、按本图使用的塑料排水管、接口橡胶圈应符合国家设计图集04S520的设计要求。
- 3、图示开挖边坡, 应根据地质报告、管道安装条件确定按施工规范确定。
- 4、管道应敷设在承载能力达到管道地基支撑强度要求的原状土地基或经处理后回填密实的地基上。
- 5、地面堆积荷载不得大于 $10\text{KN}/\text{m}^2$
- 6、管道工程的施工测量、降水、开槽、沟槽支撑和管道交叉处理、管道合槽施工等技术要求, 应按现行国家标准《给水排水管道工程施工及验收规范》GB50268—2008和有关规定执行。
- 7、本图参照国家标准图集04S520设计。

中亿国际设计集团有限公司
ZHONGYI INTERNATIONAL DESIGN GROUP LIMITED
资质证书编号: A252030795

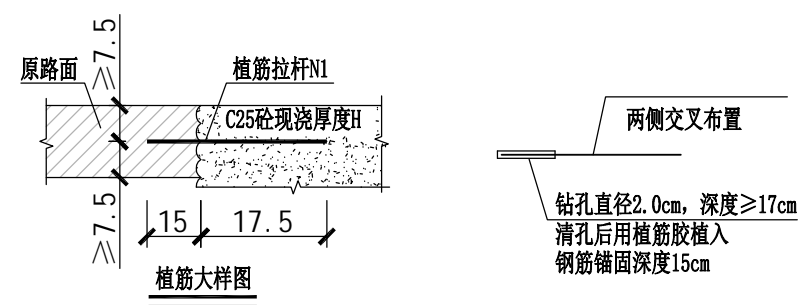
工程名称	昭平县富罗村污水管网提质改造工程	项目负责人	林燕玲	设计	姚习武	图名	180°砂石基础开挖断面图	建设单位	昭平县综合行政执法局
单项名称	排水工程	专业负责人	刘洋	审核	刘洋	复核	刘国刚	项目编号	

日期	
专业	
日期	
专业	

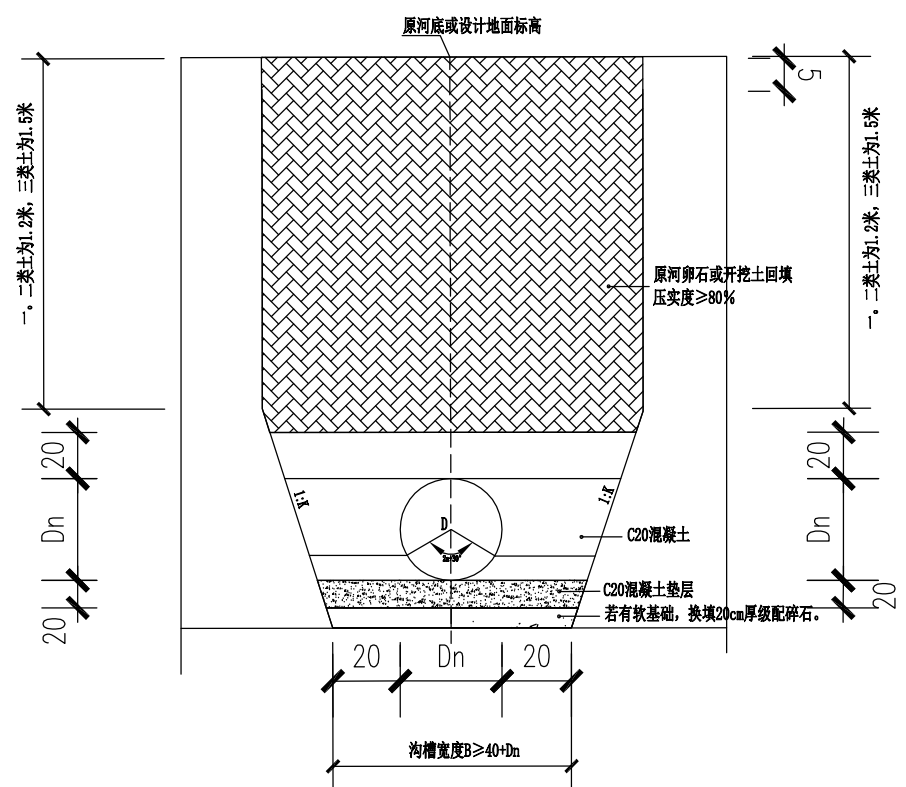


支管管道沟槽开挖及回填大样图一

当支管管道位于宽度≥2.5米的车行道路下, 做法详见沟槽开挖及回填断面图一左侧做法;
当支管管道位于宽度<2.5米的不过车道路、人行便道(混凝土路面)下, 做法详见沟槽开挖及回填断面图一右侧做法



说明:
1、本图尺寸除钢筋直径外其余单位均以厘米计, 图中Dn为污水管的公称直径。
2、宽度≥2.5米的车行道路, 原路面厚度H1按照20cm计; 宽度<2.5米的不过车道路、人行便道(混凝土路面), 原路面厚度H2按照15cm计, 具体以实际为准。
3、当车行道原路面混凝土厚度H1(当混凝土路面结构层有多层时采用最上一层厚度)小于20cm时, 路面恢复的结构层厚度H=H1+5cm。
4、路面恢复采用C30混凝土, 恢复路面按设计要求植筋; 当原路面混凝土厚度H1<15cm的, 不植筋。
5、沟槽回填时, 槽内应无积水, 应沿管道轴线两侧同时均匀、对称分层回填(每层厚10~20cm), 详见《给水排水管道工程施工及验收规范》(GB50268-2008)、《埋地塑料排水管道工程技术规程》(CJJ 143-2010)的要求。



支管管道沟槽开挖及回填大样图五

当支管管道穿过农田、溪沟等水体时, 做法详见沟槽开挖及回填断面图五。
说明: 1、本图尺寸除钢筋直径外其余单位均以厘米计, 图中Dn为污水管的公称直径。
2、支管穿过农田、溪沟等水体时, 相邻2座检查井之间的管段全部采用C20混凝土全砼包, 避免管道被流水冲刷、人为破坏。
3、沟槽回填时, 槽内应无积水, 沿管道轴线两侧同时均匀、对称分层回填(每层厚10~20cm)。

说明:
1、管道沟槽、设备基坑开挖放坡起点和放坡系数(K)根据现场土壤类别从下表选用:

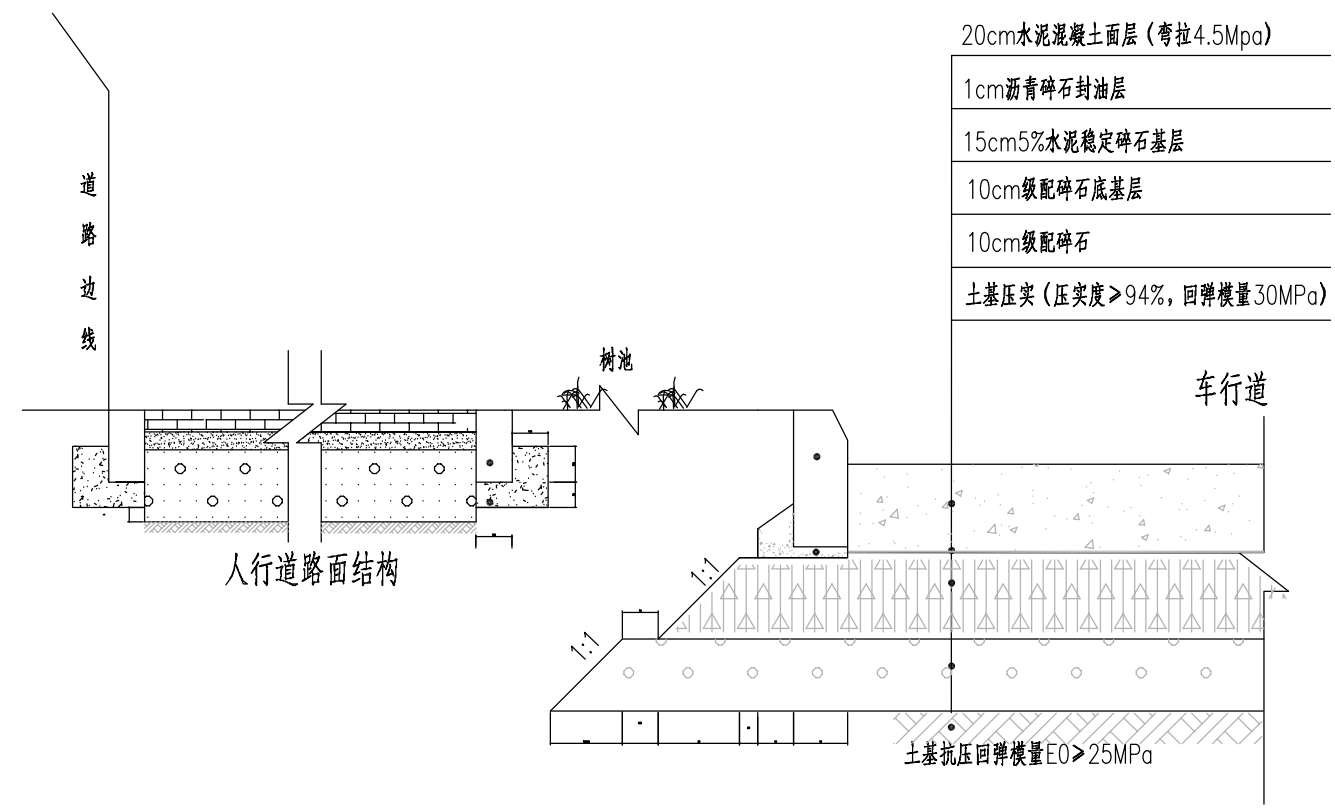
土壤类别	放坡起点(m)	人工挖土	机械挖土		
			在沟槽、坑内作业	在沟槽侧、坑边上作业	顺沟槽方向坑上作业
一、二类土	1.20	1:0.50	1:0.33	1:0.75	1:0.50
三类土	1.50	1:0.33	1:0.25	1:0.67	1:0.30
四类土	2.00	1:0.25	1:0.10	1:0.33	1:0.25

注: 一、二类土开挖深度不足1.20m、三类土开挖深度不足1.50m时, 开挖时不放坡。土壤分类见下表:

中亿国际设计集团有限公司
ZHONGYI INTERNATIONAL DESIGN GROUP LIMITED
资质证书编号: A252030795

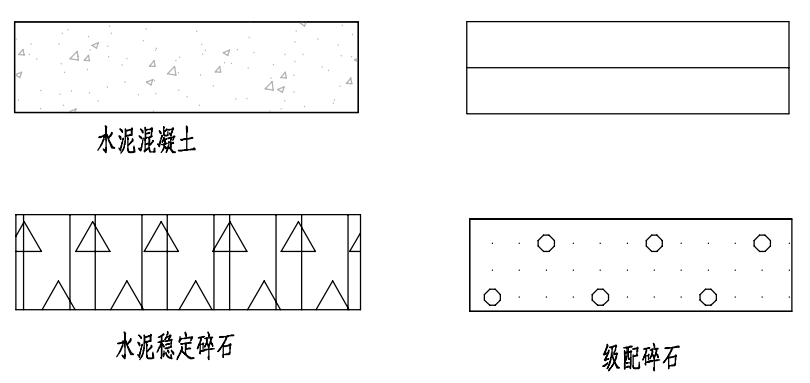
工程名称	昭平县富罗村污水管网提质改造工程	项目负责人	林燕玲	设计	姚习武	图名	180°砂石基础开挖断面图	建设单位	昭平县综合行政执法局
单项名称	排水工程	专业负责人	刘洋	审核	刘洋	复核	刘国刚	项目编号	

日期	
签名	
专业	
日期	
签名	
专业	



车行道水泥砼路面结构图

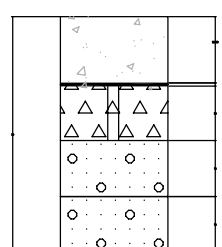
图例



- 说明:
- 1、本图尺寸单位除注明外以cm计。
 - 2、水泥稳定碎石中水泥含量为5.0%，压实度必须 $>98\%$ ，七天浸水抗压强度必须分别 $>3.5\text{MPa}$ ；基层顶面当量回弹模量 $>120\text{MPa}$ 。
 - 3、级配碎石压实度必须 $>95\%$ ，集料压碎值不大于40%，最佳含水量及最大平均密度等指标按试验确定。
 - 4、水泥混凝土路面面层材料宜采用普通硅酸盐水泥，推荐使用42.5级水泥，要求抗折强度 $>5.0\text{MPa}$ 。
 - 5、透层选用PC-2乳化沥青，用量 $0.9\text{L}/\text{m}^2$ 。
 - 6、路基压实度要求：见《路基标准横断面图》。
 - 7、其他未详尽处按国家现行规范、图集执行。

中亿国际设计集团有限公司 ZHONGYI INTERNATIONAL DESIGN GROUP LIMITED 资质证书编号: A252030795	工程名称	昭平县富罗村污水管网提质改造工程	项目负责人	林燕玲	设计	姚习武	图名	车行道水泥砼路面结构图	建设单位	昭平县综合行政执法局
	单项名称	排水工程	专业负责人	刘洋	审核	刘洋	复核	刘国刚	项目编号	

日期
姓名
专业
日期
姓名
专业

自然区划	Ⅳ 7	
填挖情况	均符合要求	
路面类型	新建水泥混凝土	
道路 面 结 构 图	图 式	
土基回弹模量	30 MPa	

水泥稳定类材料的压实度与7d龄期抗压强度

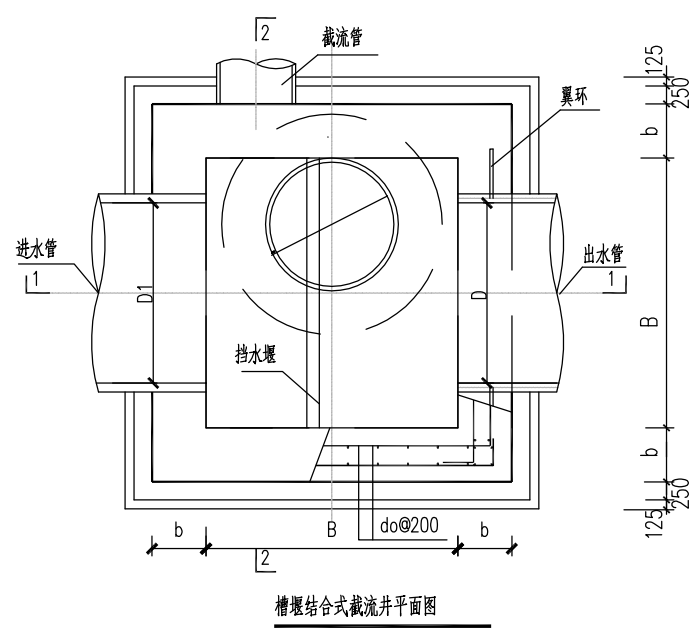
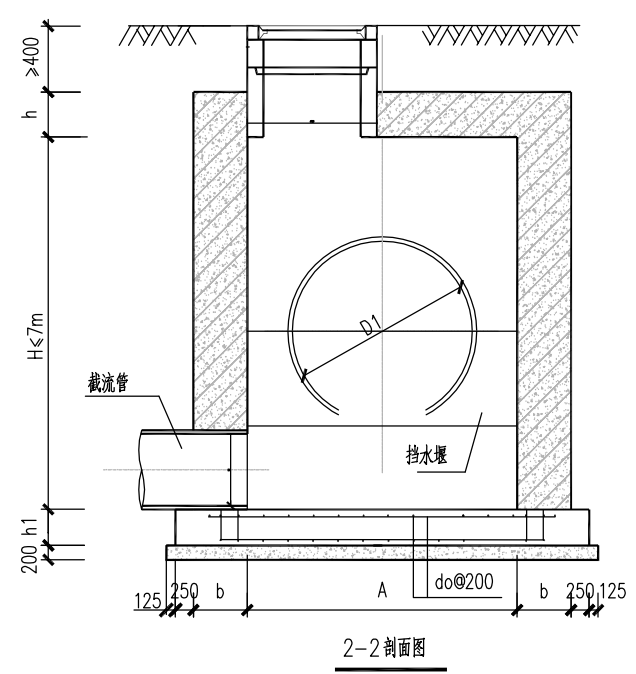
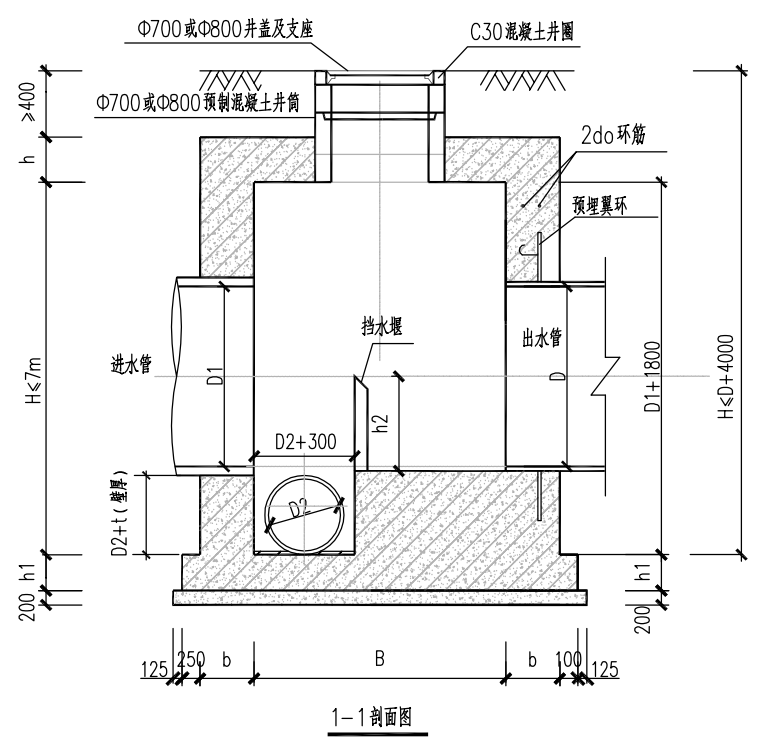
层位	稳定类型	重、中交通	
		压实度 (%)	抗压强度 (MPa)
上基层	集料	≥98	3~4
	细粒土	—	—
下基层	集料	≥97	≥2.0
	细粒土	≥96	

说明:

1. 本图尺寸均以厘米为单位。
2. 基层材料及施工须参照《城镇道路工程施工与质量验收规范》(CJJ-2008)的要求。
3. 面层施工须参照《城镇道路工程施工与质量验收规范》(CJJ-2008)。
4. 土基回弹模量E0>30MPa,如不能满足要求,应采取措施提高土基强度。
5. 水泥稳定碎石的重型压实度必须>97%,级配碎石基层重型压实度必须>95%,集料压碎值不大于40%,基层顶面当量回弹模量 >120MPa。
6. 交叉口范围和分隔带断口处路面结构同机动车道路面结构。
7. 路缘石暴露面应平整光滑,安装后用1:3水泥砂浆抹缝,砖铺设留缝2-3mm,并用中粗砂填缝。
8. 水泥混凝土路缘石的骨料须采用碎石,严禁采用卵石或砾石作为骨料。
9. 预制水泥混凝土路缘石抗压强度不低于30MPa,弯拉强度不低于5MPa,吸水率不大于8%。
10. 弧线段路缘石应按不同的半径和弧线长度按弧形预制。须保证切线段间各段长度为600-800mm。
11. 人行道土基压实度须>93%,级配碎石垫层压实度须>95。步砖的抗压强度等级为Cc40。
12. 路面设计结构以100KN的单轴-双轮组荷载为标准轴载。
13. 车行道采用重型压实标准,要求路槽底0~80cm范围内的密实度>94%。
14. 本项目人行道结构设计不考虑机动车荷载。透水砖透水系数不应小于等于0.1mm/s,孔隙率宜达到20%,保水量在通常使用状态下达10000cc/m,抗压强度不小于Cc40,抗折强度不小于Cf4,防滑等级为R3,相应防滑性能指标BPN>65。
15. 根据相关部门意见,本次设计纵一路水泥面层厚度为36cm(括号数值),2、横二路水泥面层厚度为28cm。

中亿国际设计集团有限公司 ZHONGYI INTERNATIONAL DESIGN GROUP LIMITED 资质证书编号: A252030795	工程名称	昭平县富罗村污水管网提质改造工程	项目负责人	林燕玲	设计	姚习武	图名	道路恢复设计图	建设单位	昭平县综合行政执法局
	单项名称	排水工程	专业负责人	刘洋	审核	刘洋	复核	刘刚	项目编号	

日期	
专业	
日期	
专业	
日期	
专业	
日期	
专业	



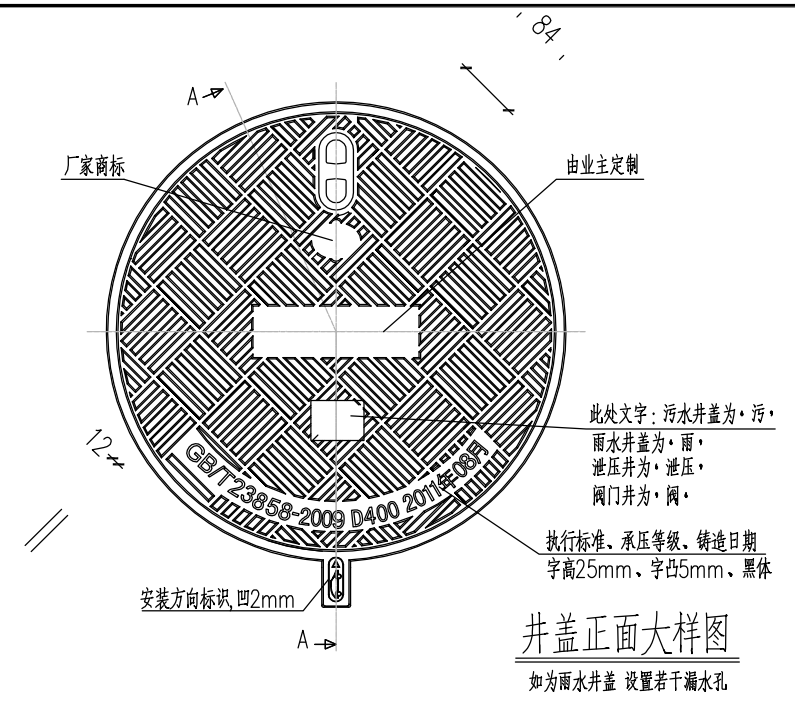
槽堰结合式截流井平面尺寸及配筋表

各部尺寸					钢筋	盖板
D	A	B	b	h1	do	型号
≤800	1100	1100	250	250	Φ12	1
1000	1300					1
1200	1500					2
1350	1700					3
1500	1800					3
1650	2000	250	300	Φ12	4	
1800	2100				4	
2000	2300				5	

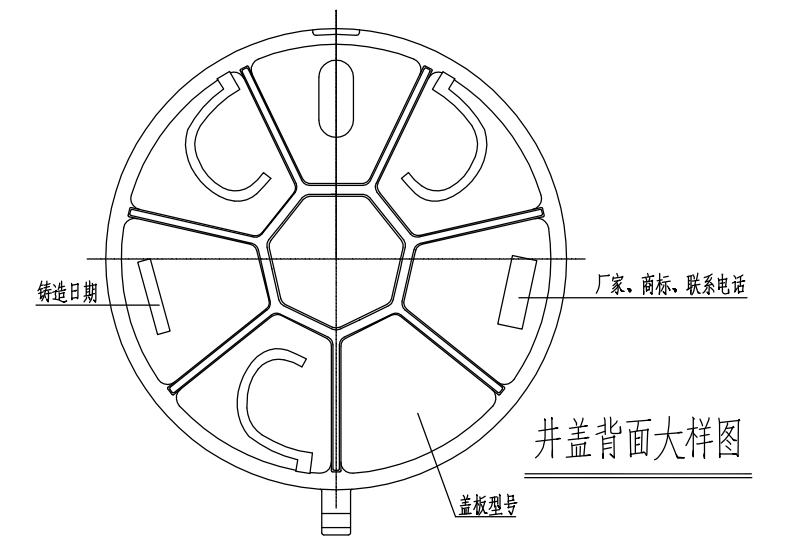
- 单位: mm.
- 井墙及井底板混凝土为C25、P4; 钢筋Φ-HPB300级钢; Φ-HRB400级钢。
钢筋锚固长度33d, 搭接长度40d; 基础下层钢筋保护层40, 其他为35。
- 座浆、抹三角灰均用1:2防水水泥砂浆。
- 流槽: 采用M7.5水泥砂浆MU10砌筑, 1:2防水水泥砂浆抹面, 厚20。
- 井室高度自井底至盖板底净高一般为D+1800, 埋深不足时酌情减少。
- 井筒及井盖的安装做法见06MS201-3, 127页。
- 盖板做法及型号详见06MS201-3标准图集内对应规格。
- 截流井标高为截流处现状合流管或错接雨水管管内底标高, 施工过程中应严格按照该标高控制。
- 截流管管径D2应根据截流旱季污水水量及所取截流倍数共同确定, 考虑方便后期管网运行维护管理, 截流管管径最小不应小于d300。
- 挡水堰高度h2根据截流旱季污水水量及截流倍数确定。
- 出水管管径>2000或超深的截流井需根据现状情况进行设计。

中亿国际设计集团有限公司 ZHONGYI INTERNATIONAL DESIGN GROUP LIMITED 资质证书编号: A252030795	工程名称	昭平县富罗村污水管网提质改造工程	项目负责人	林燕玲	设计	姚习武	图名	截流井平面图、剖面图	建设单位	昭平县综合行政执法局
	单项名称	排水工程	专业负责人	刘洋	审核	刘洋	复核	刘阳	项目编号	

日期	
专业	
日期	
专业	



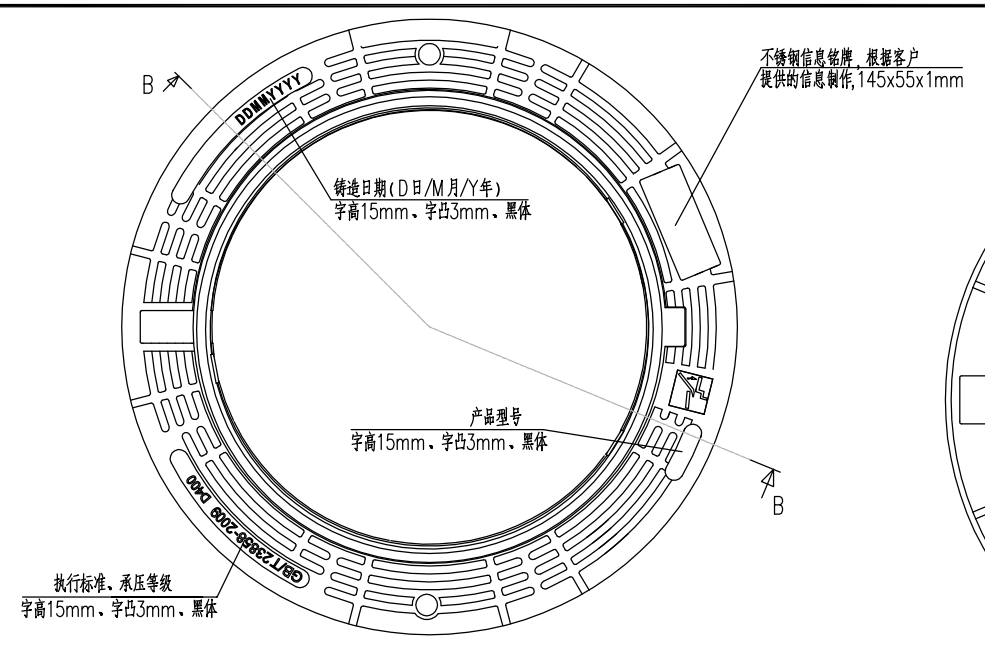
井盖正面大样图
如为雨水井盖 设置若干漏水孔



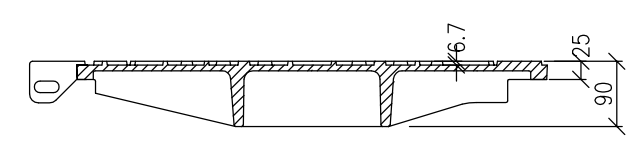
井盖背面大样图

设计说明:

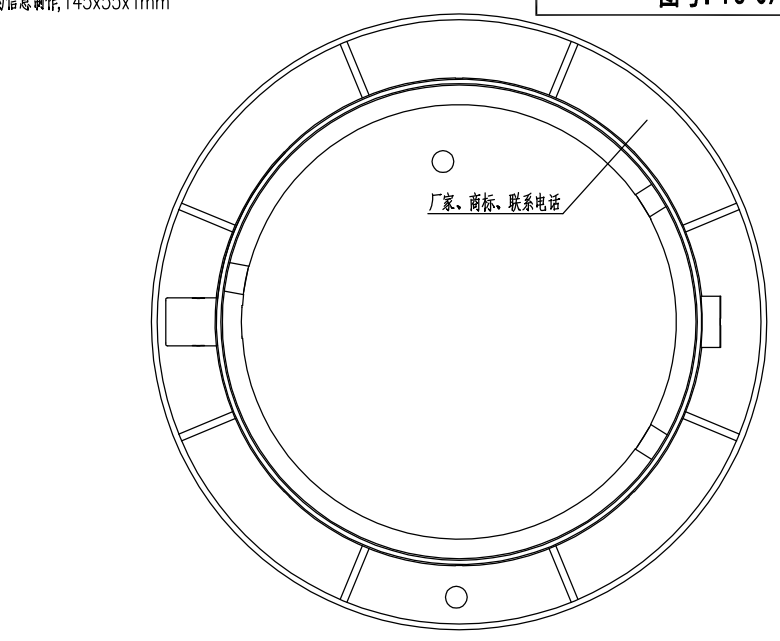
- 1、井盖必须符合国家标准GB/T23858-2009的要求。
- 2、井盖试验荷载等级和允许残留变形量的指标参数应满足GB/T23858-2009规定的及以下要求:
对于井盖的承载等级,当位于机动车道上时采用D400级检查井盖,材质为球墨铸铁,设计承载力为400kN;
位于机动车道外时采用C250级检查井盖,材质为球墨铸铁,设计承载力为250kN。
- 3、本图标注单位除注明外,其他均以毫米计。未注拔模斜度3°,未注圆角R=2.5,未注公差按DIN 1686 GTB 17。
- 4、铸件尺寸公差、壁厚公差按GB/T 6414-2017执行;
- 5、材质必须采用球墨铸铁,材料符合国标QT500-7/欧标GGG40-50的要求,球化率大于90%,球化级别达三级以上,含磷量<0.08,含硫量<0.05。
- 6、井盖须具备可调节安装标高、防沉降、防盗、防滑等功能及防噪音、防跳动、防意外开启的弹性紧锁功能。
- 7、盖板和支座须采用直径不少于14mm不锈钢销轴连接。



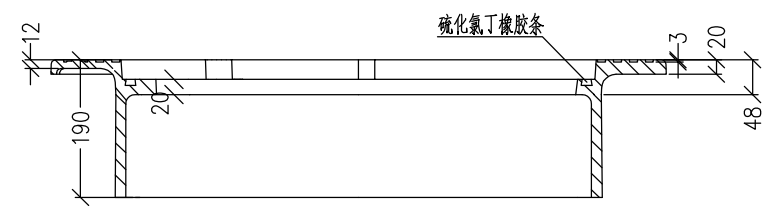
支座大样图



A-A 剖面图



支座背面大样图

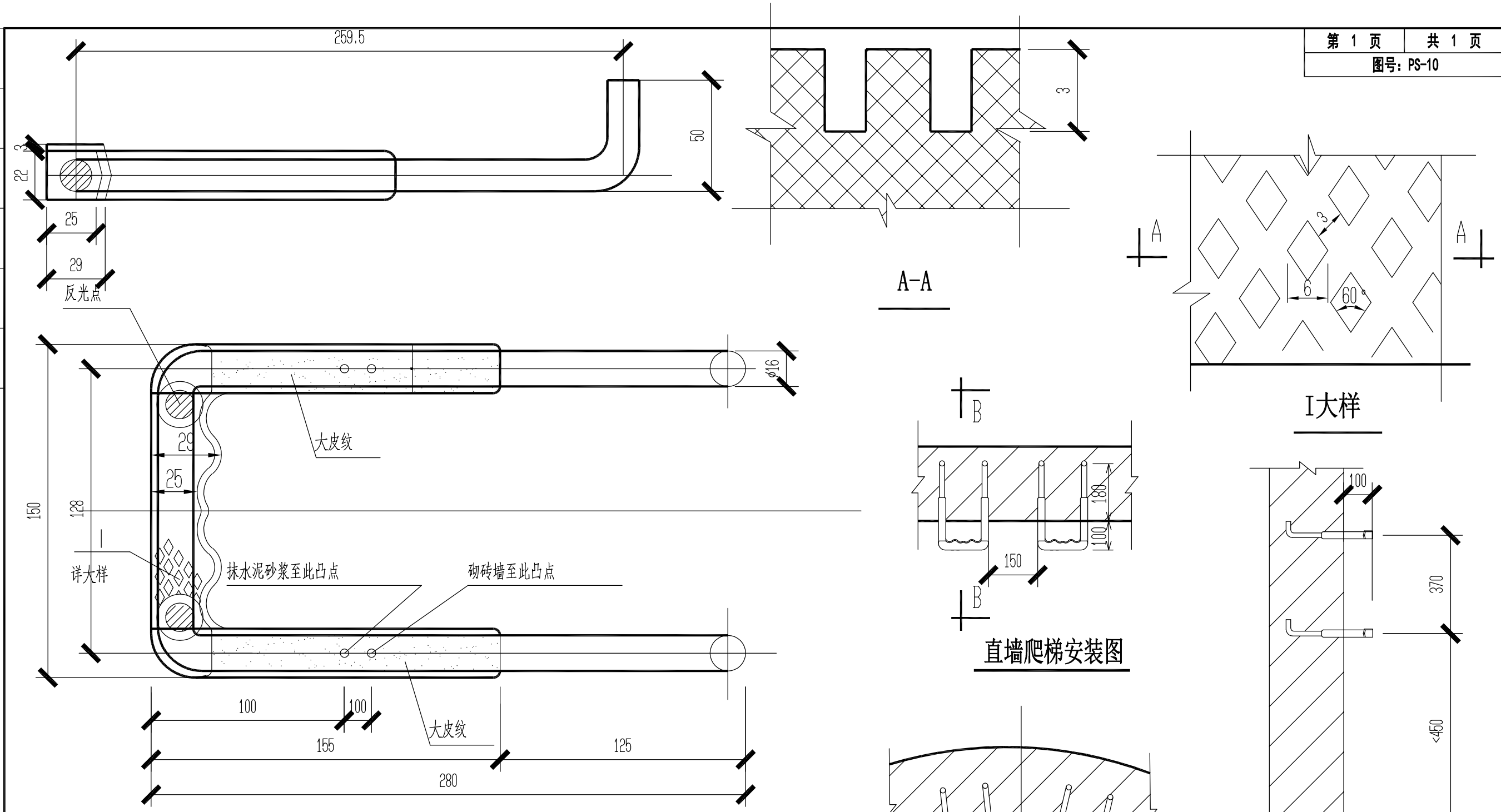


B-B 剖面图

- 8、盖板底面须铸有一体铸造成型的三条刚性弹簧臂的弹性锁定装置,当盖板闭合时可使之与支座紧扣,防止盖板脱离支座。弹簧臂必须确保有效工作的同时不得影响开启。
- 9、支座支承面须设置开口处比底面窄的“梯形”凹槽并采用镶嵌式安装硫化氯丁胶条于其中。氯丁胶条横截面呈“梯形”,垫圈高出槽口2mm。硫化氯丁胶按德国标准DIN53505、国标GBT531检测,氯丁胶含量40%以上,硬度=75±5,达到邵尔A级。
- 10、盖板与支座之间接触面采用车床机加工,保证接触面间光滑平整吻合。
- 11、井盖出炉后要求退火消除应力,表面光洁、平整,花纹、标记及字标清晰,不得有裂纹或影响产品使用性能的冷隔、缩坑。
- 12、鼓包、夹渣、砂眼、气孔等缺陷,不得补焊。井盖表面必须经过喷涂防锈环氧树脂或沥青漆等防锈处理(机加工部位除外)。
- 13、井盖必须便于关闭、开启和维护。
- 14、井盖铸件部分质保期不得少于10年,硫化氯丁橡胶垫圈质保期不得少于4年。
- 15、本图井盖花纹大样仅供参考,采购时厂家提供的花纹应报监理、业主确认。
- 16、未注明部分详见工艺专业设计总说明中井盖部分。

中亿国际设计集团有限公司 ZHONGYI INTERNATIONAL DESIGN GROUP LIMITED 资质证书编号: A252030795	工程名称	昭平县富罗村污水管网提质改造工程	项目负责人	林燕玲	设计	姚习武	图名	检查井井盖大样图	建设单位	昭平县综合行政执法局
	单项名称	排水工程	专业负责人	刘洋	审核	刘洋	复核	刘国刚	项目编号	

日期	
姓名	
专业	
日期	
姓名	
专业	



说明:

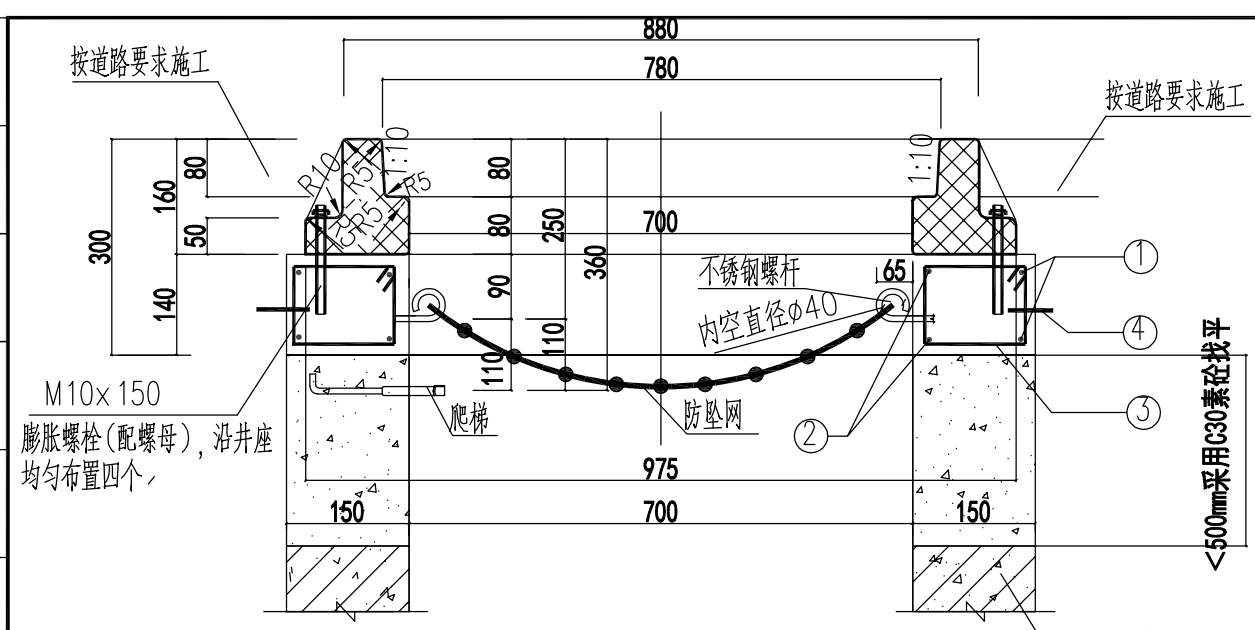
1. 本图尺寸单位: mm。
2. 成品爬梯。材料: 钢-HPB300; 塑料-高密度聚乙烯, 纳米材料。
3. 为防爆裂, 无明显皮纹产品严禁使用。
4. 爬梯施工完毕后, 井壁水泥砂浆抹面距离爬梯突出部分为100mm。

中亿国际设计集团有限公司 ZHONGYI INTERNATIONAL DESIGN GROUP LIMITED 资质证书编号: A252030795	工程名称	昭平县富罗村污水管网提质改造工程	项目负责人	林燕玲	设计	姚习武	图名	塑钢爬梯大样图	建设单位	昭平县综合行政执法局
	单项名称	排水工程	专业负责人	刘洋	审核	刘洋	复核	刘国顺	项目编号	

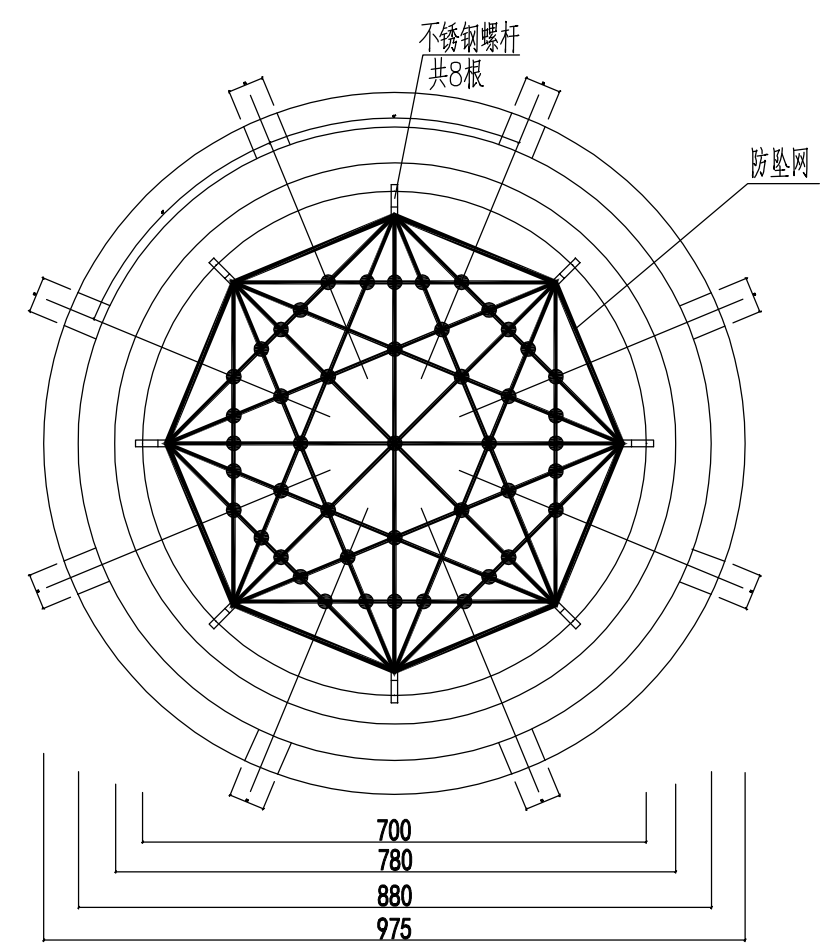
工程数量表

编号	钢筋形式 (mm)	直径 (mm)	根数	长度/根 (mm)	共长 (m)	重量 (kg)	钢筋		
							钢筋总重 (kg)	碎石砼 (m ³)	构件重 (kg)
1		φ14	2	2952	5.90	7.14	18.34	0.06	150
2		φ14	2	2526	5.05	6.11			
3		φ8	14	440	6.16	2.43	防坠网 (张)	不锈钢螺杆 (根)	M10×150 膨胀螺栓 (配螺母) (个)
4		φ14	2	1103	2.21	2.66	1	8	4

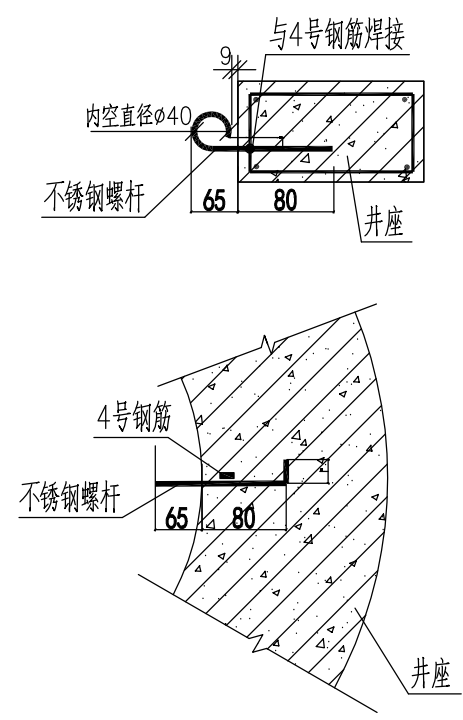
- 说明:
- 单位: mm.
 - 本井座用C30碎石砼预制安装在检查井口,井盖顶面与路面平。施工时应注意在距离井盖上顶面360mm处预埋爬梯。
 - 钢筋φ为HPB300,主钢筋净保护层30mm。
 - 1号、2号、3号钢筋搭接采用单面焊接,焊接长为10d。
 - 井圈采用球墨铸铁制造。
 - 本图适用于沥青路面,人行道及绿化带,混凝土路面时另见详图。
 - 防坠网要求:防坠网网绳为高强度聚乙烯等耐潮防腐材料;网体的网绳直径:8mm;所有网绳由不小于3股单绳制成,单绳拉力大于1600N;防坠网的直径600-800mm,其网目边长不大于100mm,承重不低于300千克;网绳断裂强力:≥3000N;耐冲击:≥500焦耳,网绳不断裂。
 - 不锈钢螺杆要求:材质为304不锈钢,前端带挂钩;螺杆直径8mm,长度260mm。
 - 安装要求:不锈钢螺杆安装在距井盖顶面以下250mm处;不锈钢螺杆与井座一同预制,在井座确定螺杆孔位8个,沿圆周均分且在同一水平面上水平;螺杆与4号钢筋焊接,螺杆伸出井座65mm,挂钩部位呈圆形,内空直径40mm;防坠网挂于圆形钩内,并固定稳。
 - 验收标准:用150千克重物至于网中2~3分钟后取出。检查井筒壁、螺杆和防坠网。井筒壁无破损,不锈钢螺杆条不松不折,防坠网无破裂,为合格者。
 - 防坠网及不锈钢螺杆需每年定期检查,若发现防坠网老化破损、挂钩脱落不牢应及时更换,防坠网的使用寿命由厂家根据耐久性试验确定,到期之前应更换。



钢筋砼井座与球墨铸铁井圈剖面图 1:15



球墨铸铁井圈平面图 1:15

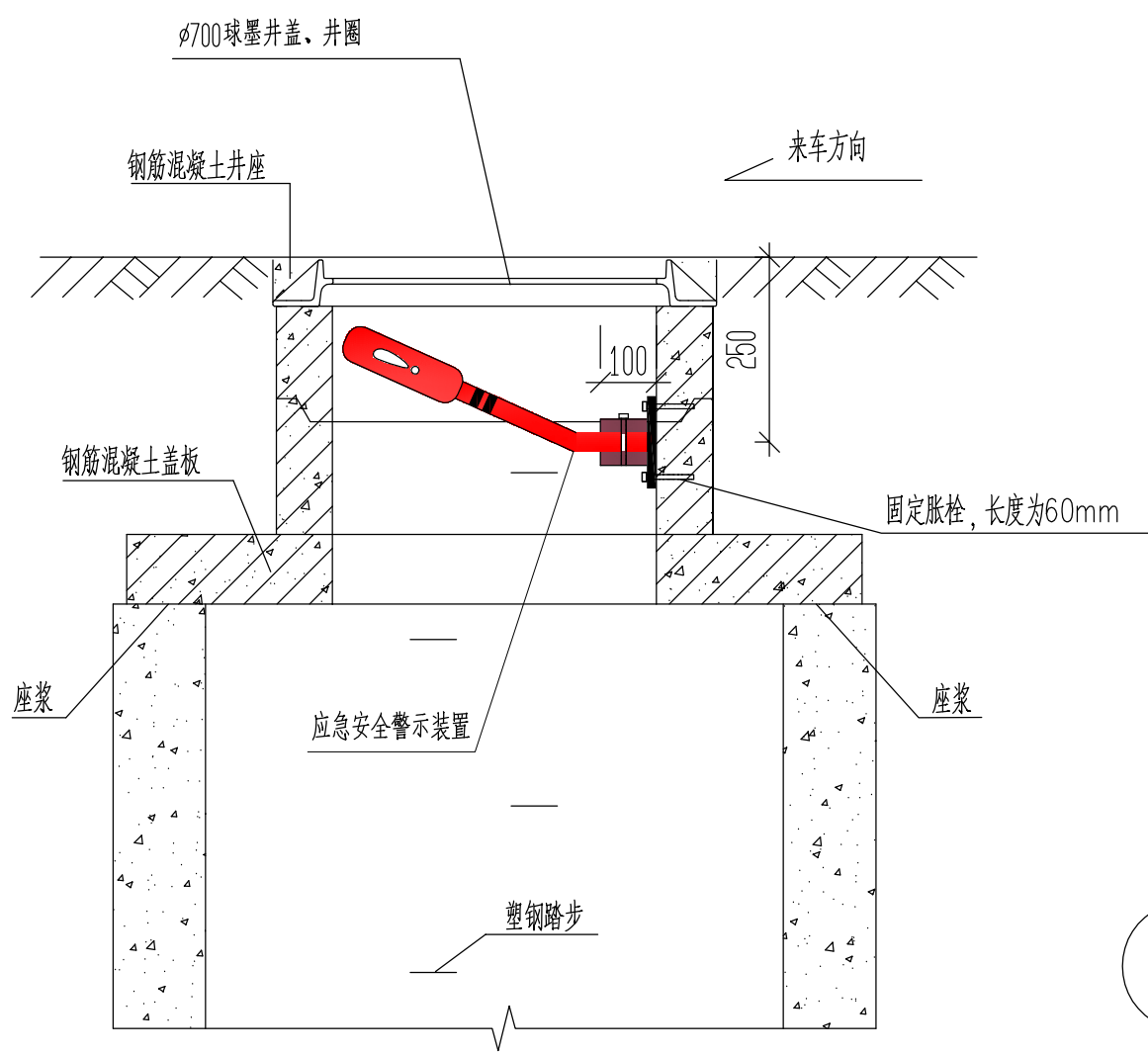


不锈钢螺杆做法大样图 1:15

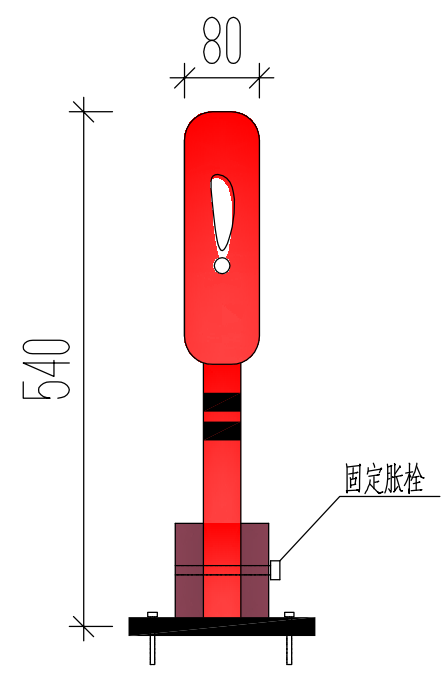
日期	
专业	
日期	
专业	

中亿国际设计集团有限公司 ZHONGYI INTERNATIONAL DESIGN GROUP LIMITED 资质证书编号: A252030795	工程名称	昭平县富罗村污水管网提质改造工程	项目负责人	林燕玲	设计	姚习武	图名	井座图(含防坠网安装)	建设单位	昭平县综合行政执法局
	单项名称	排水工程	专业负责人	刘洋	审核	刘洋	复核	刘国刚	项目编号	

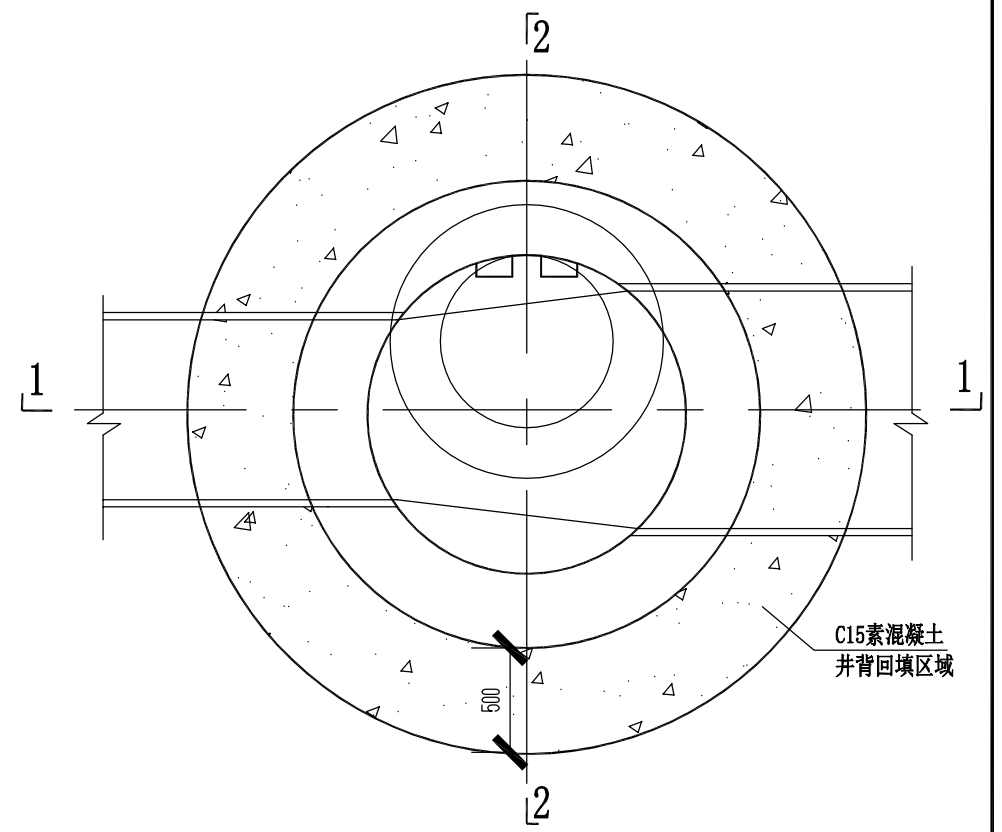
日期	
姓名	
专业	
日期	
姓名	
专业	



1 安装示意图 1:20



2 警示装置大样图 1:20



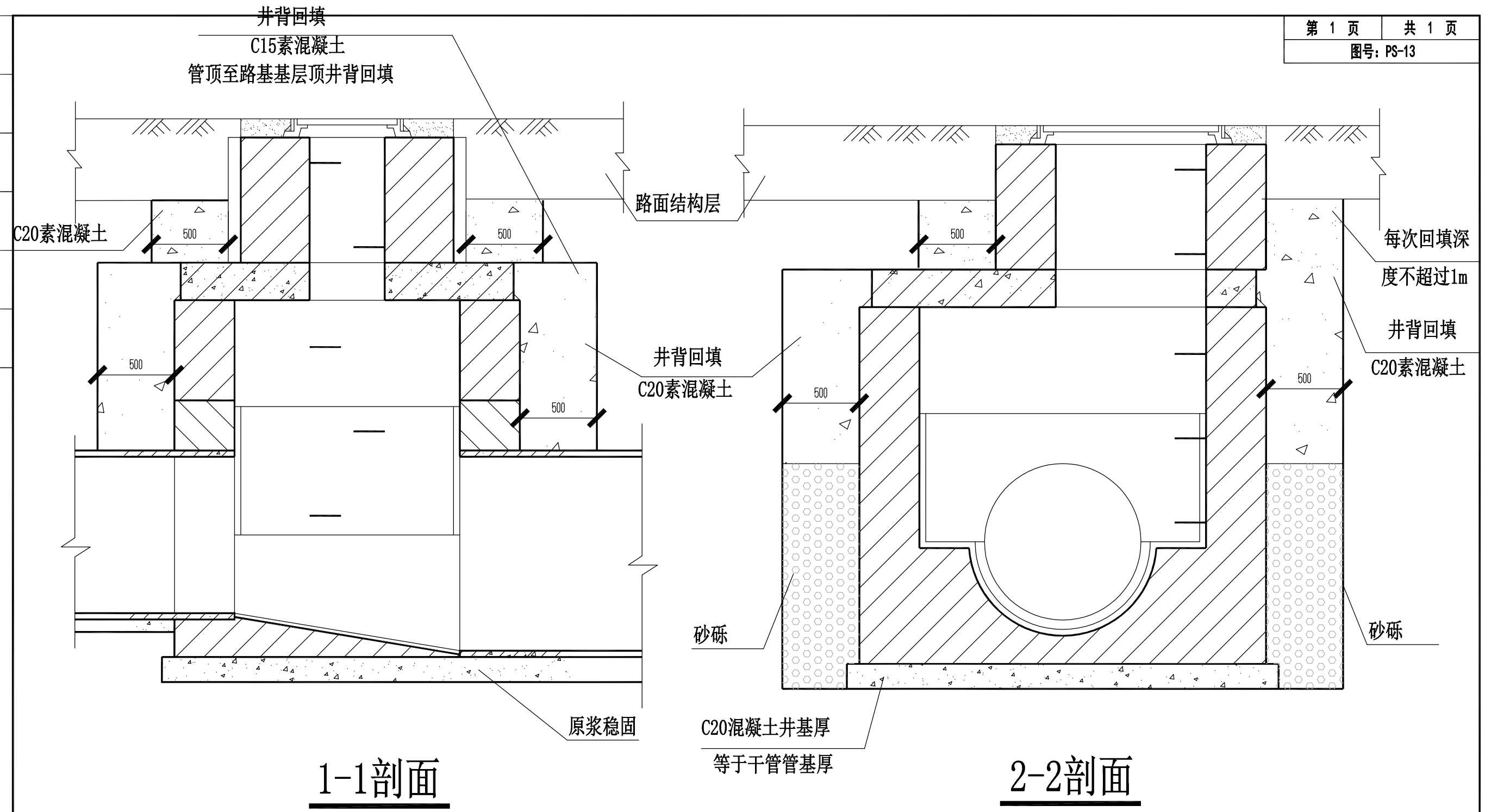
检查井背回填大样平面图

说明:

- 1.尺寸单位: 毫米。
- 2.应急安全警示装置产品整体采用柔性塑料, 以红色为主, 配白色高强度反光标志膜。长540mm宽80mm, 分主体和底座两部分。底座连接处有连接销方便安装, 方便工人下井作业。警示装置安装在井壁上有井盖和无井盖的两种工作状态, 当检查井处于无盖状态时, 警示装置自动弹起, 对过往车辆及行人起到警示的作用。装置底座和井壁之间用固定胀栓固定, 底座突出部分小于100mm, 不影响井下正常作业施工。底座和警示装置之间用连接销连接, 装置材料应注意防腐。
- 3.应急安全警示装置安装位置应确保弹起后正对来车方向。
- 4.无盖检查井应急安全警示设备由生产厂家提供, 安装由生产厂家指导完成。
- 5.本装置如与防坠网一同使用时, 固定底座注意与防坠网固定螺栓在平面位置上错开, 警示杆直接压在防坠网上方。

中亿国际设计集团有限公司 ZHONGYI INTERNATIONAL DESIGN GROUP LIMITED 资质证书编号: A252030795	工程名称	昭平县富罗村污水管网提质改造工程	项目负责人	林燕玲	设计	姚习武	图名	检查井应急安全警示装置	建设单位	昭平县综合行政执法局
	单项名称	排水工程	专业负责人	刘洋	审核	刘洋	复核	刘国刚	项目编号	

日期	
姓名	
专业	
日期	
姓名	
专业	

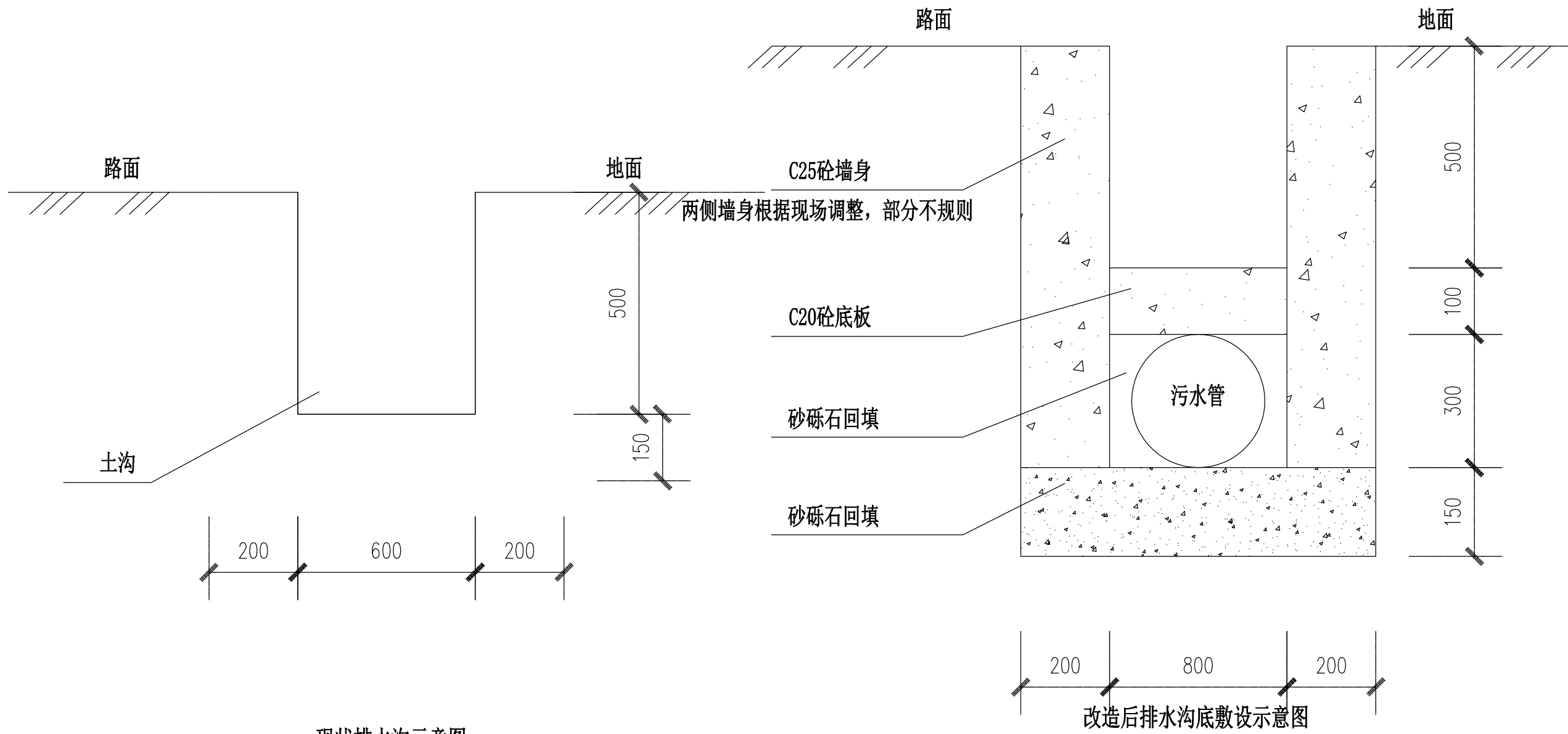


1-1剖面

2-2剖面

中亿国际设计集团有限公司 ZHONGYI INTERNATIONAL DESIGN GROUP LIMITED 资质证书编号: A252030795	工程名称	昭平县富罗村污水管网提质改造工程	项目负责人	林燕玲	设计	姚习武	图名	检查井背回填大样剖面图	建设单位	昭平县综合行政执法局
	单项名称	排水工程	专业负责人	刘洋	审核	刘洋	复核	刘国顺	项目编号	

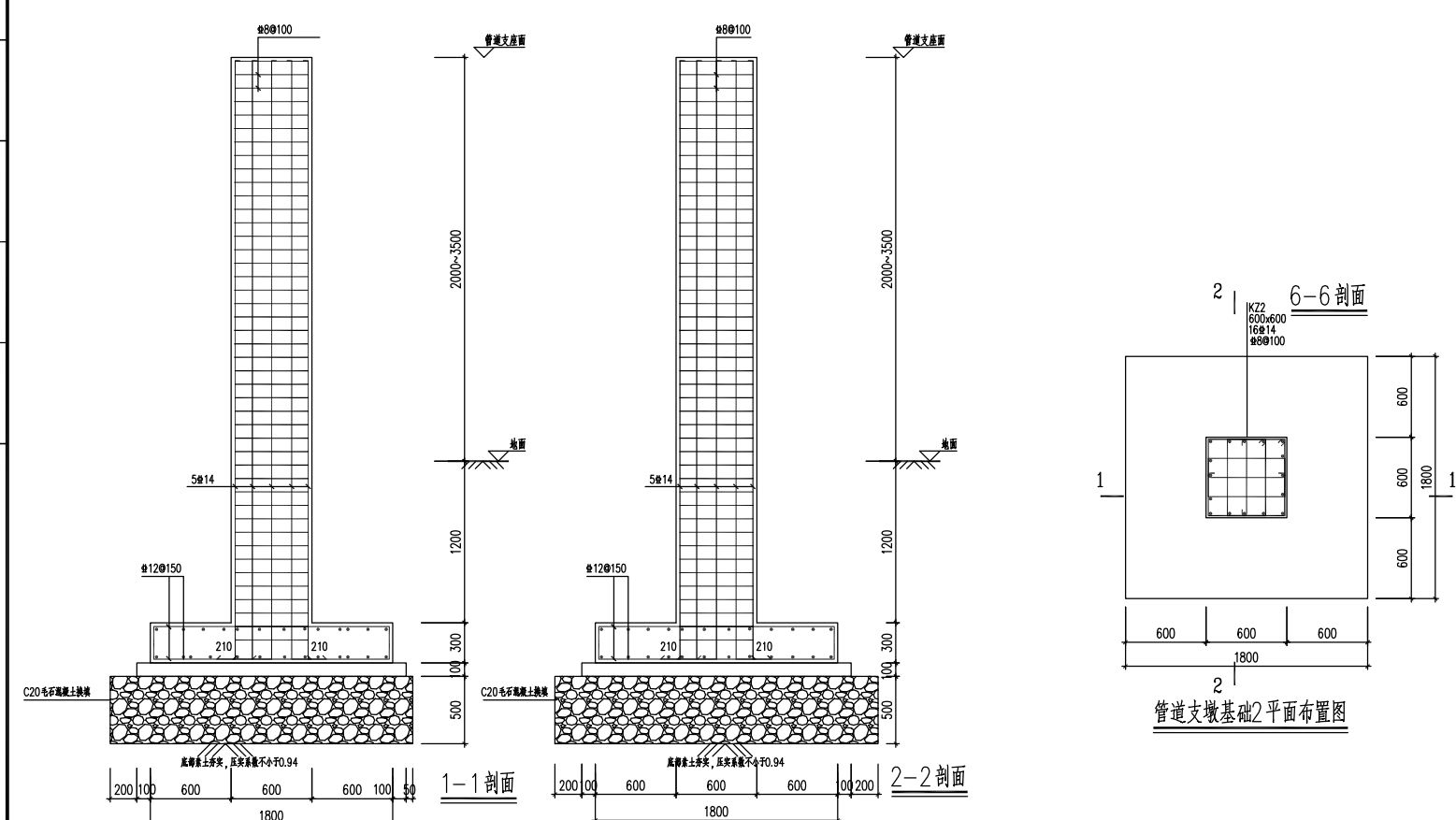
日期	
签名	
专业	
日期	
签名	
专业	



开挖宽度为为1.2m, W47~48, 其余沟不设管可参考该做法

中亿国际设计集团有限公司 ZHONGYI INTERNATIONAL DESIGN GROUP LIMITED 资质证书编号: A252030795	工程名称	昭平县富罗村污水管网提质改造工程	项目负责人	林燕玲	设计	姚习武	图名	排水沟新建及恢复大样图	建设单位	昭平县综合行政执法局
	单项名称	排水工程	专业负责人	刘洋	审核	刘洋	复核	刘国顺	项目编号	

日期	
专业	
日期	
专业	



基础说明:

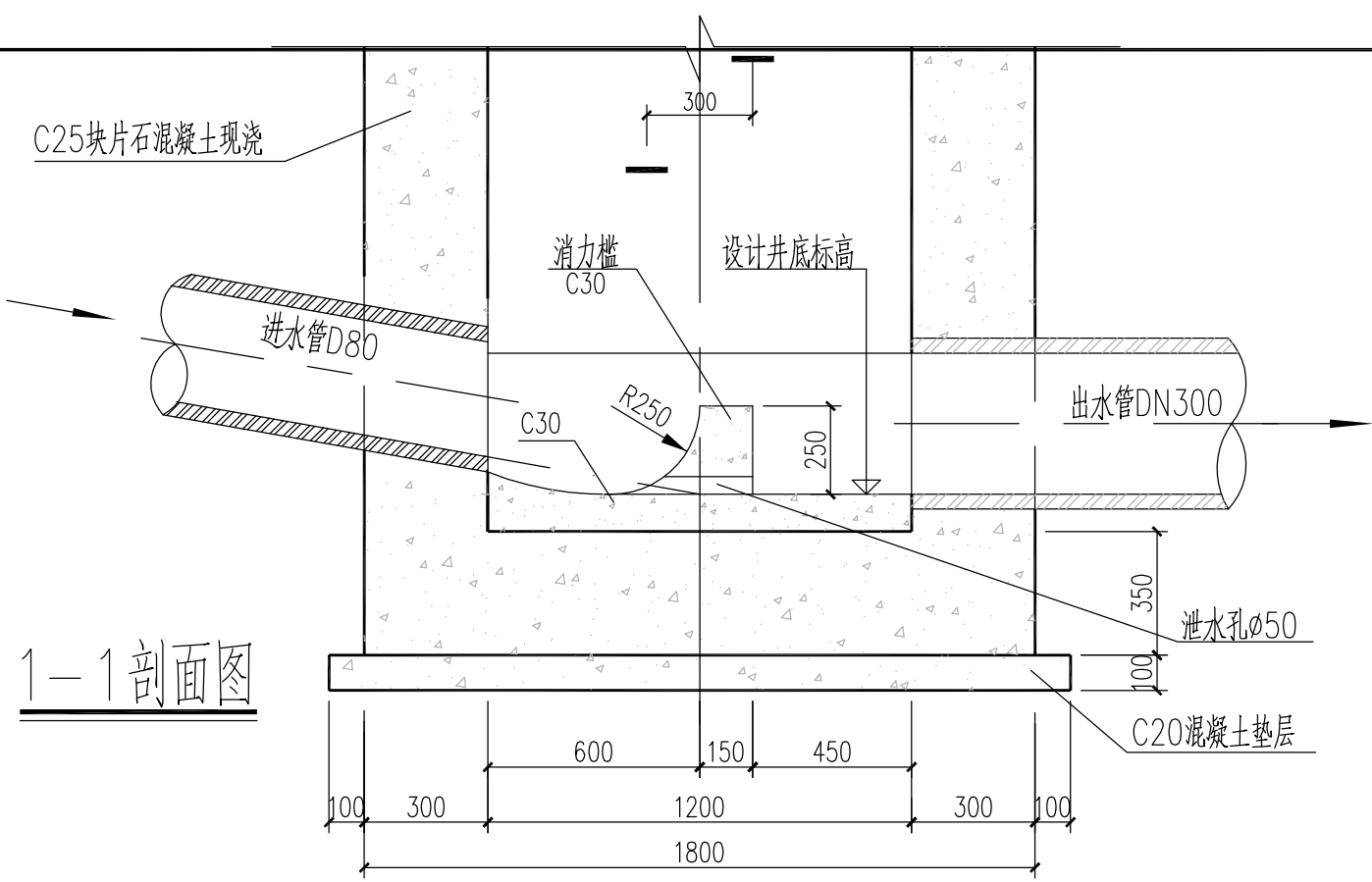
1. 建筑结构安全等级为二级, 本图高程采用的是绝对标高, ±0.000的绝对标高应结合管网总平面图进行确定, 如有出入请及时联系设计人员确定。
2. 除注明外混凝土构件等级均为C30混凝土, 垫层采用100厚C15混凝土, 超出基底边线100。拟建场地无新通过, 地质构造简单, 场地稳定性一般, 建筑场地类别为II类, 可进行本工程建设。场地地基土、地下水对混凝土结构具微腐蚀性, 对钢筋混凝土结构中的钢筋微腐蚀性。
3. 场地土质情况: 根据钻探深度范围内揭露的岩层定(编录)。室内土试验、区域地质资料等综合分析, 场地揭露地层自上而下依次第四系全新统人工堆积层素填土(Q4ml)、冲积层粉质黏土(Q3al)、粉质黏土(Q3cl)等。揭露红层内存在硬页岩, 按岩土层的成因类型、岩性结构、工程地质特征等, 场地的岩土层从上到下分述如下:
(1) 素填土(Q4ml): 杂色, 松散, 主要由黏性土组成, 含未风化完全片状页岩, 沿现有道路, 填土为道路平整时回填而成, 填土来源于附近场地开挖, 回填时间约10年, 但拟建管道位置不属于道路区域, 管道经过的填土未经分层碾压及夯实处理, 未完成自重固结, 土质不均匀性, 具高压缩性和强膨胀性。本次勘察于58个钻孔揭露该层, 揭露厚度为0.5~11.0m, 平均厚度2.1m。该层现场静置动力触探试验14.6m, 轻杆长修正后击数为1.9~4.8击, 平均值3.2击, 标准值为3.1击, 普氏分类为II类土。
(2) 粉质黏土(Q3al)⊕: 黄褐色为主, 硬塑~坚硬状态为主, 为下伏基岩页岩风化产物, 已风化成土, 但局部可见未风化完全岩体结构, 土质不均匀, 含硬风化页岩片状胶结, 含水量20%, 中等压缩性, 切面稍光滑, 有光泽, 韧性中等, 无膨胀反应。场地均有揭露, 该层在本次勘察深度范围内均未钻穿。普氏分类为IV类土。该层标准贯入试验32次, 经过杆长修正后击数为28.4~31.5击, 平均值为29.5击, 标准值为29.3击。
(3) 页岩(T2b)⊖: 该层为场地的附近山体裸露, 钻探未揭露该层, 揭露区域为片状页岩, 黄褐色, 薄层状, 呈层状风化状态, 属较软岩, 岩体较破碎, 层理清晰, 属较软岩, 岩体较破碎, 岩体质量等级为V级, 普氏分类V类软石。
4. 地基基础设计等级为丙级, 基础底面标高详见平面图, 基础持力层为粉质黏土⊕层, 地基承载力特征值 $f_{ak}=200\text{KPa}$ 。开挖过程应进入持力层不小于300mm, 若存在超深, 超深0.5m以内, 直接将柱子加长, 桩间间距大小不变; 超深超过0.5m小于1.0m时C20毛石混凝土(毛石含量为25%)垫至设计标高。

5. 基础上插管的规格及数量同底层柱纵筋, 插管的锚固长度及搭接长度详见图集22G101-1。拟建场地为普通场地, 施工前应按照《广西壮族自治区岩土工程勘察规范》(DBJ/T 45-066-2018)的要求进行施工勘察。地基存在土洞, 暗腔的可能分布, 宜在开挖的基槽内进行勘察, 可采用动力触探或钎探的方法, 查明可能存在的起伏土洞、软弱土层的分布范围, 对独立基础应在四角及中心部分布点, 当基础底面积 $A < 5\text{m}^2$ 时, 布置不少于3个钻孔, $A=5\text{m}^2 \sim 12\text{m}^2$ 时, 布置不少于5个钻孔; 对于条形基础应在基础中线 $2\text{m} \sim 4\text{m}$ 布置不少于1个钻孔, 锚探深度不应小于基础底面以下基底边长3倍且不小于5m。若发现土洞: 对于浅部土洞且稳定性差的, 必须(凿)清除土洞内的充填物, 采用C20片石混凝土回填到设计标高, 若土洞深度大于土洞, 且有一定厚度的, 其稳定性一般, 可根据上部荷载情况采用钢板桩处理, 锚式结构在可靠岩石上的锚固长度应大于锚高的1.5倍, 锚板在浇筑平面投影范围外的锚固面积上的地基承载力应等于或大于基础设计荷载的1.25倍, 并采取措施保证锚固不向侧方方向滑移。
6. 若施工时发现实际地质情况与勘察资料及设计要求不符应立即通知设计人员及相关部门人员另行处理。
7. 基坑开挖后应及时浇筑混凝土和砌筑、回填, 严禁积水浸泡和暴晒, 基坑施工时应组织好排水及防水工作, 应有可靠的基坑支护技术措施, 以免发生边坡坍塌和基坑积水浸泡事故。
8. 基坑(槽)挖土接近设计标高时, 应在基础底面标高预留200mm~300mm土层, 待下一工序开始前继续挖除, 基槽(坑)开挖到底后, 应进行基槽(坑)验收, 当发现地质条件与勘察报告和设计文件不一致, 或遇到异常管情况时, 应结合地质条件提出处理意见。
9. 基础施工完毕后基础周边应及时回填非膨胀性黏土或砂土, 回填应在相对应的两侧或四周, 同时均匀分层回填, 分层夯实每层土厚300, 压实系数0.94(含水量8%~9%), 也可采用内掺6%生石灰的膨胀土回填。
10. 各专业预留孔尺寸定位应结合各专业施工图纸施工; 浇筑混凝土前, 必须清除杂物土块, 并认真检查钢筋位置、直径、数量、间距; 管道预埋后期钢筋头等预埋件的数量、位置及尺寸, 防止遗漏和在浇筑混凝土过程中发生移位和脱落; 严禁事后打凿挖。
11. 水厂出水管至湖地, 沿路支墩(软土段)采用采用3m一座, 其余采用6m一座, 接头处露天部分管道安装完成后均采用混凝土包封。

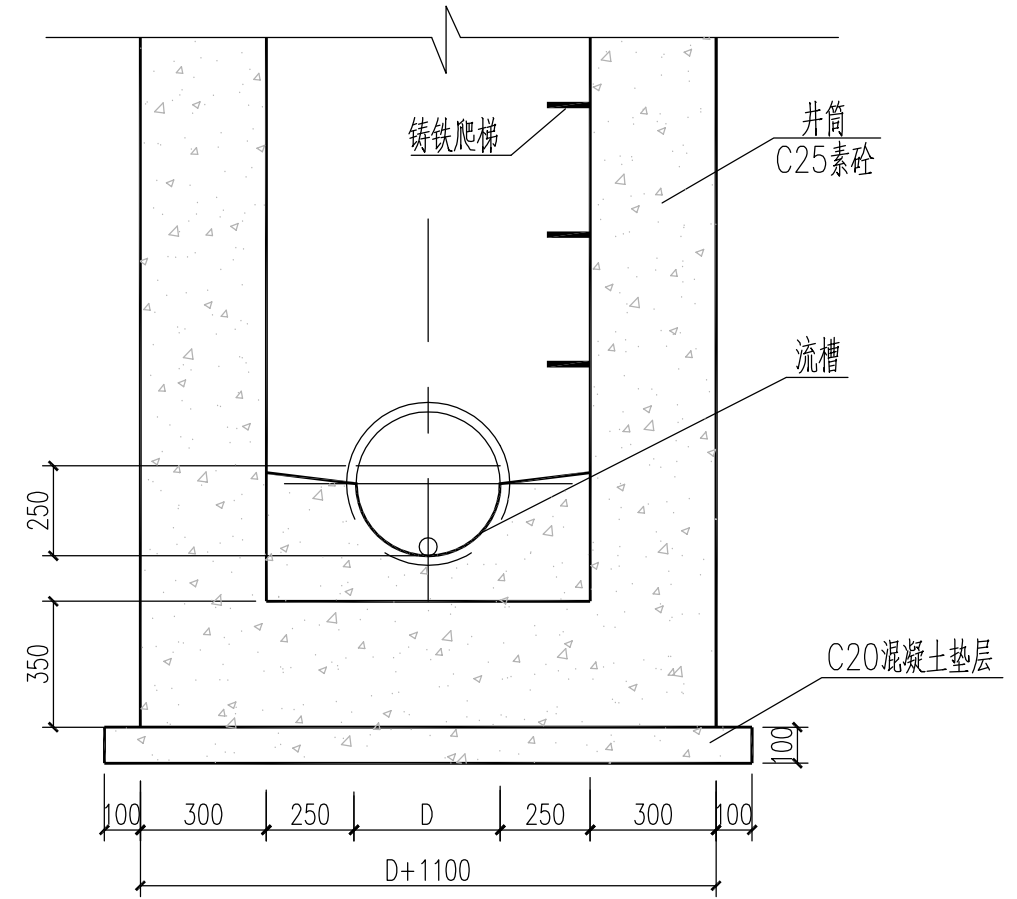
编号	位置	直径 (mm)	单根长 (m)	根数	总长 (m)	单位重 (kg/m)	总量 (kg)	C30混凝土 (m³)	C15混凝土 (m³)
管道支墩基础	柱	8	2.1	3676	111.6742.6	0.395	44.00766.327	1.007.62	/
		14	2.457.95	16	39.279.2	0.888	34.81770.33		
	基础	12	1.7	26	27.2	0.888	24.15		

中亿国际设计集团有限公司 ZHONGYI INTERNATIONAL DESIGN GROUP LIMITED 资质证书编号: A252030795	工程名称	昭平县富罗村污水管网提质改造工程	项目负责人	林燕玲	设计	姚习武	图名	支墩基础结构设计图	建设单位	昭平县综合行政执法局
	单项名称	排水工程	专业负责人	刘洋	审核	刘洋	复核	刘阳阳	项目编号	

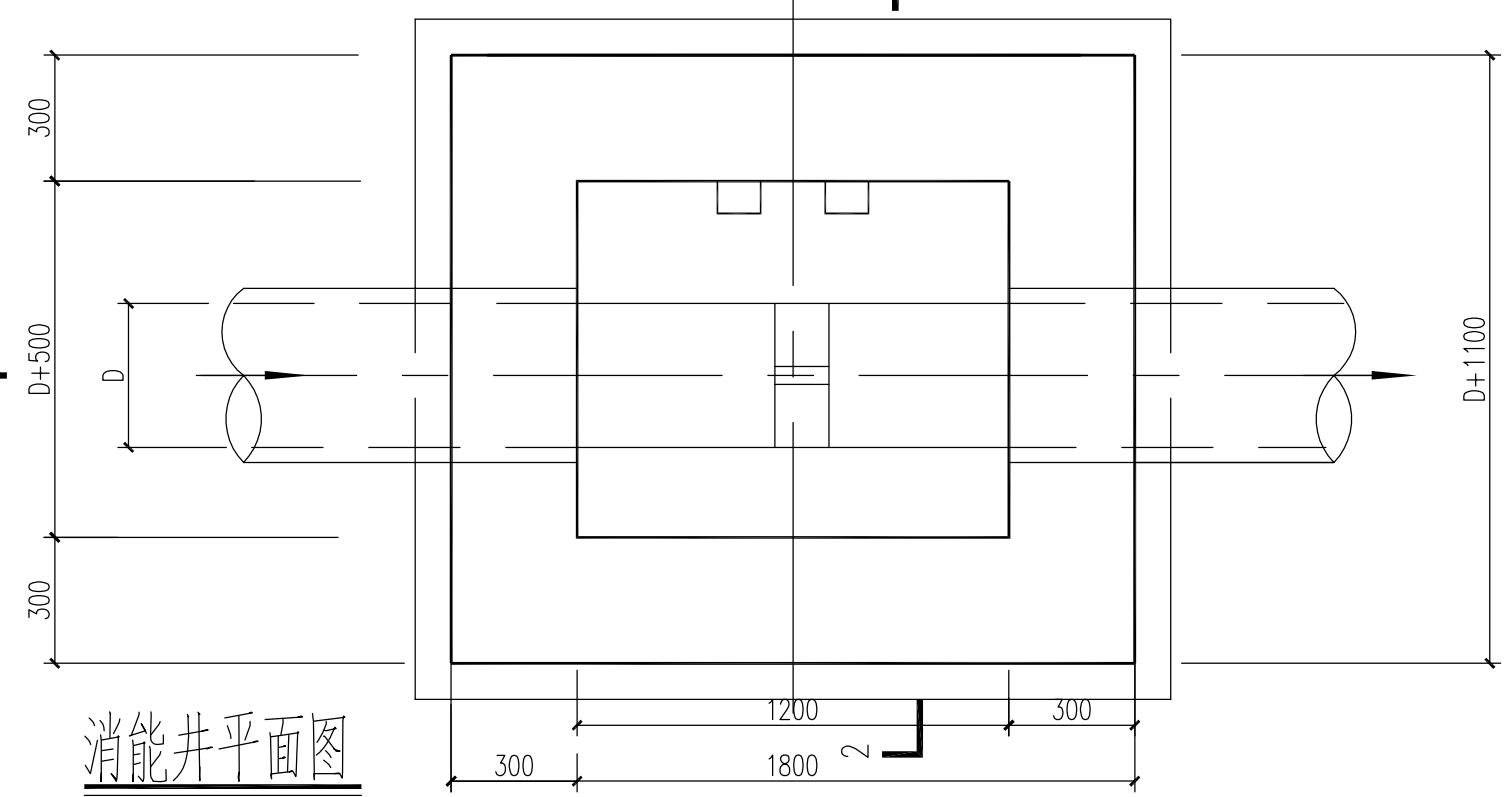
日期	
姓名	
专业	
日期	
姓名	
专业	



1-1 剖面图



2-2 剖面图



消能井平面图

说明:

- 1、本图尺寸均以mm计、
- 2、本图适用于上游排水管道需要消能的情况(消能井1、2),井深不超过4m,采用素混凝土井筒,流槽内设挑流消能槛、
- 3、消力槛上游流槽内采用C30混凝土抹圆,与铸铁管口接顺、
- 4、上部结构及其余要求同普通检查井、

中亿国际设计集团有限公司 ZHONGYI INTERNATIONAL DESIGN GROUP LIMITED 资质证书编号: A252030795	工程名称	昭平县富罗村污水管网提质改造工程	项目负责人	林燕玲	设计	姚习武	图名	消能井大样图	建设单位	昭平县综合行政执法局
	单项名称	排水工程	专业负责人	刘洋	审核	刘洋	复核	刘国刚	项目编号	

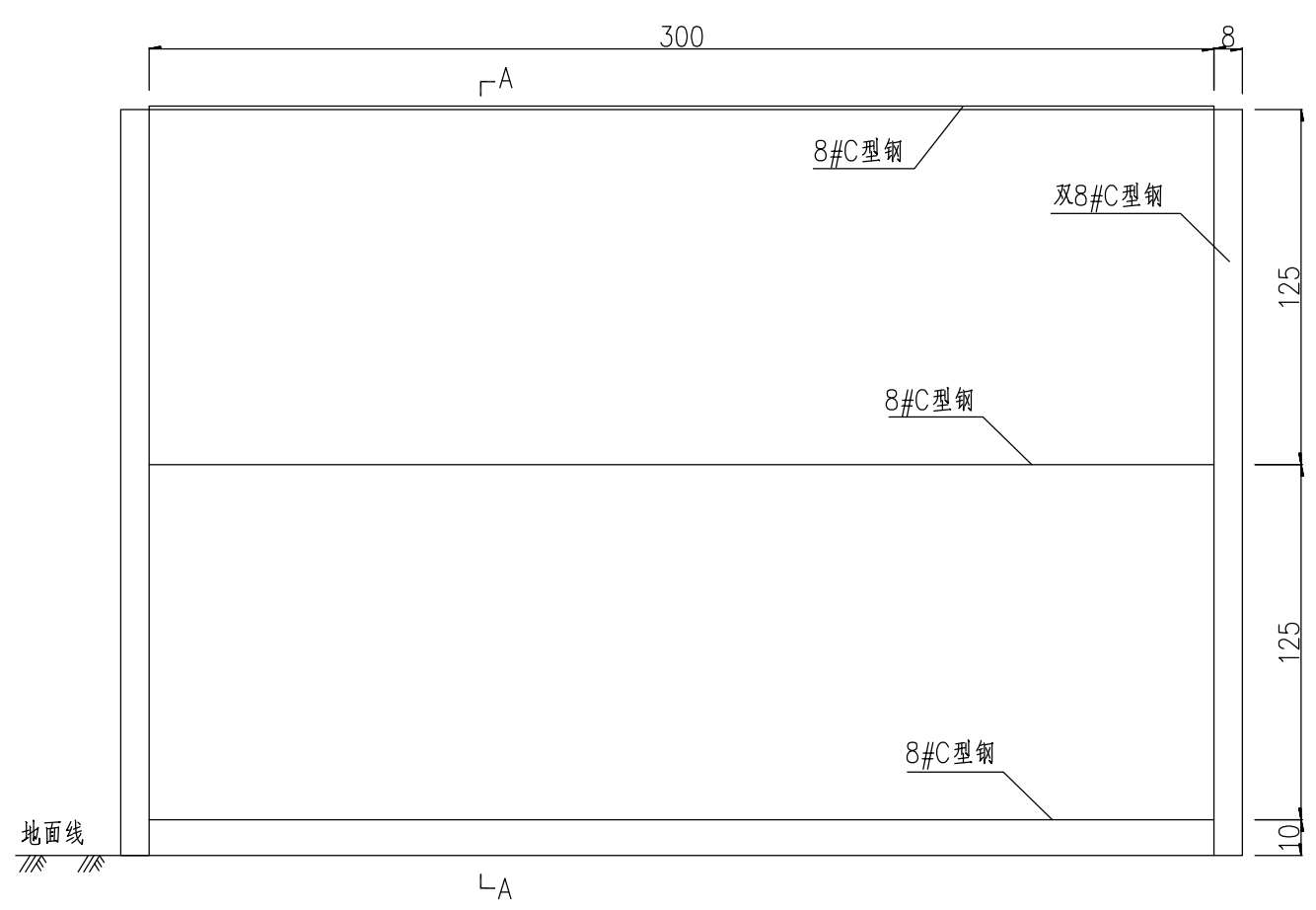
日期	
签名	
专业	
日期	
签名	
专业	

排水主要材料表							
编号	标准或图号	系统	名称	规格	单位	数量	备注
1		压力给水	潜污泵	10m³/h, 扬程15m, 功率1.5KW	台	2	配控制柜,水位控制,根据现场调整
2			给水管道	DN80	米	42	PE给水管
1		污水	污水管道	DN300	米	14	高密度聚乙烯双壁波纹管 (HDPE)
2			污水管道	DN300	米	34	过河焊接钢管
3			污水管道	DN225	米	815	高密度聚乙烯双壁波纹管 (HDPE)
4			污水管道	DN150	米	76	PVC排水管(粘接)
			入户管	DN100	米	200	PVC排水管, 粘接
5			混凝土水沟	05*0.5*0.5	米	60	详大样
6	20SS15,页30		污水检查圆井	≈ 1000	座	57	混凝土
7	20SS15,页30		污水截留井	≈ 1000	座	6	混凝土
9	G5-12 (19~30页)		混凝土化粪池	4m³	座	2	混凝土, 无覆土、不过汽车
10			消能井	1800X1200	座	1	混凝土,详大样
			C20混凝土过路包封		m²	12	混凝土
11		混凝土支墩	800x600	座	1	混凝土	
1		土方	道路切割及恢复	C30,厚200	m²	727.2	详大样
2			挖土方		m³	3123	
3			砂砾石基础		m³	125	
4			砂砾石回填		m³	549	
5			弃土方		m³	937	
6			回填土方		m³	1512	

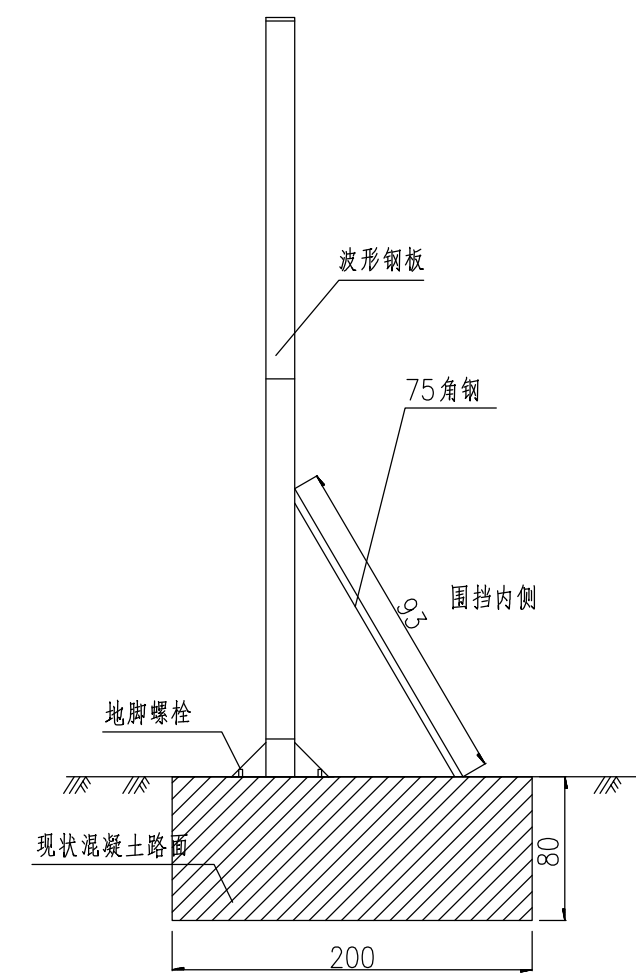
中亿国际设计集团有限公司 ZHONGYI INTERNATIONAL DESIGN GROUP LIMITED 资质证书编号: A252030795	工程名称	昭平县富罗村污水管网提质改造工程	项目负责人	林杰峰	设计	姚习武	图名	主要材料表	建设单位	昭平县综合行政执法局
	单项名称	排水工程	专业负责人	刘洋	审核	刘洋	复核	刘国顺	项目编号	

日期	
签名	
专业	
日期	
签名	
专业	

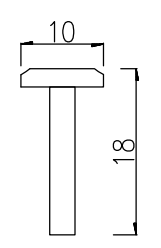
围挡立面图



A-A断面



地脚螺栓



说明:

- 1、本图尺寸单位均以厘米计。
- 2、围挡距开挖沟槽1m以上,且保留作业空间。
- 3、本次设计围挡临时措施在竣工后需进行拆除。

中亿国际设计集团有限公司 ZHONGYI INTERNATIONAL DESIGN GROUP LIMITED 资质证书编号: A252030795	工程名称	昭平县富罗村污水管网提质改造工程	项目负责人	林燕玲	设计	姚习武	图名	临时围挡做法大样	建设单位	昭平县综合行政执法局
	单项名称	排水工程	专业负责人	刘洋	审核	刘洋	复核	刘国顺	项目编号	