

阔叶乔木林分层空间统筹提升试点项目

施工图纸

建设单位：富川瑶族自治县林业局
设计单位：中城恒业设计集团有限公司
证书编号：A252031133

设计总说明

中城恒业设计集团有限公司
ZHONGCHENG HENGYE DESIGN GROUP CO., L.TD.

资质证书编号: A252031133
市政行业乙级; 电力行业(变电工程、新能源发电、输电工程)
专业乙级; 公路行业(公路)专业甲级; 农林行业(农业综合
开发生态工程)专业乙级; 水利行业甲级; 建筑行业乙级; 风景园林工程设计专项乙级; 环境工程(固体废物处理处置工程、
水污染防治工程)专项乙级。

备注:
本图版权归本公司所有, 未经本公司负责人书面许可, 任何人不得
擅自复制或转用。本图须经相关政府主管部门批准后方可生效使用。
本图未经施工图审查公司审查合格, 不得用于现场施工, 仅供业主
建设投资估算, 建设造价之参考图。本图应由相关人员签字及同时
加盖出图章方可有效。

一、工程概况:

- 1.1 项目名称: 阔叶乔木林分层空间统筹提升试点项目
- 1.2 建设单位: 富川瑶族自治县林业局

二、设计依据:

- 2.1 国家和地区现行的有关工程与建筑设计的各类规范、规定及标准。
《中华人民共和国城乡规划法》2008年 《中华人民共和国水法》2016年修正
《中华人民共和国森林法》2001年 《中华人民共和国文物保护法》2013年
《风景名胜区管理条例》《旅游发展规划管理办法》《中华人民共和国地质遗迹保护管理条例》
《中华人民共和国环境保护法》2014年 《中华人民共和国土地管理法》2004年
《乡村道路工程技术规范》GB/T51224-2017;
《无障碍设计规范》GB 50763-2012
《混凝土结构耐久性设计规范》GB/T50476-2019
《建筑地基基础设计规范》GB50007-2011
《混凝土结构设计规范》GB50010-2010
《混凝土结构工程施工质量验收规范》GB50204-2015
《砌体结构设计规范》GB50003-2011
- 2.2 国家、广西及贺州市的相关法律、法规和技术规范。
- 2.3 甲方提供的总图及其它相关建筑施工图设计资料。

三、设计内容、范围:

- 3.1 本次改造建设内容包括:
3.1.1 设计范围内给水工程、人行道路、围栏、架空电力电缆等。

四、设计技术说明:

- 4.1 本工程设计中除标高以米(m)为单位外, 其余尺寸均以毫米(mm)为单位。
- 4.2 本工程设计中如无特殊指明, 所示标高均为完成面标高; 平面图、定位、竖向与详图有细小出入时, 应以详图为准。
- 4.3 本工程设计中所有材料配合比除注明重量比外, 其余均为体积比。
- 4.4 本工程各种材料做法标注顺序自上而下: 垂直面上以施工先后次序注写; 水平面上按实际的上下层次注写。
- 4.5 其它相关专业(结构、水、电等)的配合, 应于室外环境工程施工前由甲方负责组织相关专业施工图设计, 经本设计单位会签通过后方可施工。
- 4.6 本工程所用的各类设备(给排水、机电等)应在本工程室外环境工程施工之前由甲方负责组织相关的设备技术施工图, 经本设计单位会签通过后, 由厂家或安装单位派专人赴现场配合室外环境工程施工。
- 4.7 设计选用新型材料产品时, 其产品的质量和性能必须经过检测符合国家标准后方可采用, 并由生产厂家负责指导施工, 以保证施工质量。

五、地基、场地、台阶及坡道说明:

- 5.1 工程设计基层压实度不应小于93% (重击实标准), 回弹模量不应小于40Mpa。
- 5.2 工程设计土基压实度不应小于90% (重击实标准), 回弹模量不应小于20Mpa。
- 5.3 基层分承载(即可走机动车)与非承载(即人行道), 承载负荷标准按设计荷载为: (1)小汽车承载标准按4.0KN/m²计算;
(2)消防车承载标准按20.0KN/m²计算。(3)非承载标准按2.5KN/m²计算。
- 5.4 基层结构按多年冻土、季节冻土和多年不冻土三个地带设计。
- 5.5 冻土地带的潮湿路段以及其它地带的过潮湿路段不宜直接铺筑灰土基层。否则, 应在其下设置隔水垫层, 灰土配比3: 7。
- 5.6 二灰碎石的基料为石灰、粉煤灰、碎石, 配比为10: 20: 70。
- 5.7 地面垫层应铺设在均匀密实的基土上, 耕土和淤泥必须挖除后用素土或灰土分层夯实。当地基土质较差时, 可用碎石、卵石或碎砖等夯入土中, 以加强基土。对软弱地基的利用或处理, 可参照《工业与民用建筑地基基础设计规范》办理。
- 5.8 各类地面垫层厚度选定除应考虑地面荷载、压实填土地基变形模量E₀外, 对于有腐蚀性介质作用的地面或面层设计质量有较高要求。图上未注明外, 素混凝土应采用100厚C15混凝土垫层。地面面积较大时, 均宜采用150厚C20混凝土垫层。
- 5.9 各类地面其垫层下素土应进行分层夯实[$\rho_k \geq 120 \text{kp/m}^2$], 土的控制干容重与最大干容重的比值夯实系数不小于0.93。
- 5.10 埋置深度: 基础应置于坚实土层之上, 凡标高达不到设计要求时应抛垫碎石分层夯实; 重要建筑基础应预先构筑。当无特别说明时, 基础埋置深度应 ≥ 700 , 并在地下水位之上冻土线之下。
- 5.11 工地基变化: 当发现建筑物、水池、广场处于不同地基情况, 如: 自然土壤和防空洞、地下车库之上时, 应通知设计单位设计变形缝或加强上部整体刚度。
- 5.12 石质墙面、地面材料及面砖的材料必须先选择、剔除不合格材料, 保证完整, 无破损、裂缝以及缺角现象, 所有同一品种石块必须由同一批次供货地统一货。图纸中未注明处材料拼贴之间的拼缝应不大于2mm, 若拼贴方式为不规则冰裂纹拼贴, 则需级整材现场切割、保持5边形以上; 室外采用砂岩拼贴时应作防渗水处理。
- 5.13 天然石材安装前应进行品种、颜色分类选配后, 按设计要求铺贴。材料完成面如有水泥等污染, 经清洁后发觉原材料的色彩被漂白或者侵蚀, 则必须更换。铺装依施工放线而定, 所有曲线需按方格网放线以保证曲线流畅, 自然。定线需以硬质铺装区域中心点位为放线起始点, 以尽可能少的切割铺块材料为标准。
- 5.14 图纸中的环形拼贴大部分采用了正方形或梯形板, 图中标注尺寸为实际尺寸, 施工中要求: 内侧缝宽2~4、深5, 外侧缝宽5、~8深5, 当外侧缝宽 >10 , 原有花岗岩尺寸进行调整。
- 5.15 图上未注明外, 粘贴砂浆为30厚1: 3水泥砂浆, 砂浆中加粘结剂或采用聚合物砂浆。砖、石铺装应用橡皮锤敲实铺平避免缺, 并严格做到随铺随清。
- 5.16 地面变形缝的设置要求: (面层与垫层伸缩缝须对应设置)
- 5.17 路宽B <5 m时, 混凝土基层沿路纵向每隔4~6m分块做缩缝。
- 5.18 路宽B >5 m时, 混凝土基层沿路中心线做纵缝, 混凝土基层沿路纵向每隔3m分块做缩缝。
- 5.19 大面积硬铺地面按4~6m \times 4~6m, 分块作缩缝, 须与垫层贯通, 采用沥青橡胶填缝。
- 5.20 混凝土纵向长约20m左右或与不同构筑物衔接时须做胀缝。缩缝参见03J012-1); 胀缝参见03J012-1);
- 5.21 室外坡道其坡高与坡高与坡长之比不宜大于1: 10, 供轮椅使用的坡道不宜大于1: 12。
- 5.22 路面横坡: 人行道为0.5~1%, 混凝土车行道为1~1.5%, 沥青面层为1.5~2%
- 5.23 台阶或坡道平台与外墙之间须设变形缝, 缝宽20mm。灌建筑嵌缝油膏, 深50mm。
- 5.24 室外人行道无障碍缘石坡道做法, 正面坡的缘石外露高度不大于20, 正、侧面坡度不得大于1: 12, 正面宽度不得小于1.2m。
- 5.25 排水坡道双坡拱中间采用圆曲线接顺, 单坡向与地势的排水方向一致。

工程名称:

阔叶乔木林分层空间统筹提升试点项目

子项名称:

建设单位:

富川瑶族自治县林业局

审 定	刘庆山	刘庆山
工程负责人	陈博	陈博
专业负责人	陈博	陈博
审 核	陈博	陈博
校 对	刘云孟	刘云孟
设 计	潘宜彪	潘宜彪

图 名:

设计总说明

图 别		日 期
图 号	01-01	
版 本	第 1 版	

1	2	3	4	5	6	7	8	9	10	11	12	13	14	15	16	17	18	19	20	21	22	23	24	25	26	27	28	29	30	31	32	33	34	35	36	37	38	39	40	41	42	43	44	45	46	47	48	49	50	51	52	53	54	55	56	57	58	59	60	61	62	63	64	65	66	67	68	69	70	71	72	73	74	75	76	77	78	79	80	81	82	83	84	85	86	87	88	89	90	91	92	93	94	95	96	97	98	99	100
---	---	---	---	---	---	---	---	---	----	----	----	----	----	----	----	----	----	----	----	----	----	----	----	----	----	----	----	----	----	----	----	----	----	----	----	----	----	----	----	----	----	----	----	----	----	----	----	----	----	----	----	----	----	----	----	----	----	----	----	----	----	----	----	----	----	----	----	----	----	----	----	----	----	----	----	----	----	----	----	----	----	----	----	----	----	----	----	----	----	----	----	----	----	----	----	----	----	----	-----

六、砌体结构说明:

6.1 基础材料: 地面以下砌体所用材料应按图示要求施工并达到下表最低标准:

场地情况	砖	混凝土砌块	石材	水泥砂浆
稍潮湿	MU10	MU7.5	MU30	M5
很潮湿	MU10	MU7.5	MU30	M7.5
含水	MU15	MU10	MU40	M10

6.2 当砌体墙的水平长度大于5m或墙端部及外墙转角处没有钢筋砼墙柱时,应在墙中间或墙端部及转角处加设混凝土构造柱。构造柱的混凝土强度等级为C20,竖筋4Φ12,箍筋Φ8@200。其柱脚及柱顶在主体结构中预埋4Φ12竖筋伸出500。先砌墙后浇筑,墙与柱的拉结筋应在砌墙时预埋,沿柱高每隔500预埋2Φ8,锚入墙内沿墙贯通。

6.3 钢筋混凝土墙或柱与砌体与砌体连接的面,应沿钢筋混凝土墙或柱的高度每隔500预埋2Φ8钢筋,锚入混凝土墙或柱内不小于200,砌体内沿墙贯通。若墙长不足上述长度时,则伸至墙垛长度,钢筋末端需弯直钩。

6.4 高度大于4米的180砖墙或大于3米的120砖墙,需在墙半高处设钢筋腰带一道,砖腰带用M10砂浆砌4皮砖高,墙厚为180时每皮砖3Φ8钢筋,墙厚为120时放2Φ8钢筋,此钢筋要锚入两端的混凝土柱或墙内应大于300。

6.5 围墙分段长度未说明时,在不超过50米距离内在砖垛部位设置伸缩缝。若遇复杂地形时应结合具体情况增设变形缝。

七、挡土墙说明:

7.1 挡土墙采用M7.5水泥砂浆砌筑,应错缝砌筑,填缝必须紧密饱满,砂浆比砌筑用砂浆标号提高一级。

7.2 基坑开挖后,若发现地基与设计情况有出入,应按实际情况进行调整;若发现地基有裂缝,应以水泥砂浆或小石子灌注饱满。

7.3 设计挡土墙地基承载力要求达到250Kpa、500Kpa以上,当地基承载力不满足要求时,应对基础换填50cm厚天然砂砾处理。

7.4 采用砌石材料或混凝土预制块修建的挡土墙,其墙体应采取有效的防渗措施。

7.5 石料应选用结构密实、质地均匀、不易风化且无裂缝的硬质石料。石料的抗压强度不低于30Mpa,并应具有耐冻和抗侵蚀性能。尽量选用较大的石料砌筑。块石应大致方正、上下面大致平整,厚度不小于20cm,宽度和长度约为厚度1~1.5倍和1.5~3倍。片石应具有两个大致平行的面,其厚度不小于15cm,其中一条边长不小于30cm。砌筑时应敲去尖锐突出部分,放置平稳,用小石子填塞孔隙,分层错缝搭叠砌筑,砂浆填塞应饱满。

7.6 当地基下卧层为相对透水层时,尚应验算墙前覆盖土层的抗浮稳定性。必要时可采取相应的排水措施。当挡土墙墙前无水或水位较低而墙后水位较高时,可在墙体内埋设一定数量的排水管。排水管可沿墙体高度方向分排布置,排水管间距不宜大于3.0m。排水管宜采用直径50~80mm的管材,从墙后至墙前应设不小于3%的纵坡,排水管后应设级配良好的滤层及集水良好的集、排水体。

7.7 挡土墙墙后填土面应设置排水良好的地表排水设施。

7.8 为保证挡土墙的正常使用寿命,墙后填料应选择内摩擦角大、容重小的填料,优先采用砂类土、碎(砾)石土填料,不宜采用粘性土。严禁采用盐渍土、淤泥等作为填料,填料中不应含有草皮树根等杂物及生活垃圾。

7.9 在工时,如实际地质、地形情况与设计资料不符时,可根据实际情况调整墙高或墙长度。

7.10 水渠坡度采用现有水渠顺坡坡度,且排水坡度≥0.3%。施工前应实测水渠起点及终点标高,由设计复核排水坡度,且经业主及监理同意后,方可进行施工。

八、涂料、面材铺贴说明:

8.1 涂料粉刷采用1:3水泥砂浆底1:2水泥砂浆面,共20厚,采用水泥砂浆级配应满足抗裂要求。粉刷前的墙体必须保持均匀湿润状态,并应避免在最炎热和冰冻季节施工。贴面、铺地石材的几何尺寸误差不超过2mm,而且要四角方正(除注明磨圆、切角外)。

8.2 干铺(水平铺贴):1:3干硬性水泥砂浆30厚,面2厚纯水泥粉(洒适量清水)干铺面材。

8.3 湿铺(水平铺贴):1:2.5水泥砂浆打底20厚,纯水泥砂浆铺贴。

8.4 普通挂贴(垂直铺贴):1:2.5水泥砂浆打底20厚,原浆找平,纯水泥砂浆贴面材。

8.5 石材湿挂法必须先墙上固定、设置钢筋网,石材钻孔每块至少钻上下各二孔,然后用O2铜丝将石材绑扎固定在钢筋网上,最后灌30厚1:2水泥砂浆,要密实;且需进行防腐处理。

8.6 本设计中所有花岗岩铺装,为防止泛碱现象,可在石板安装前采用渗透性有机硅型石材防护剂浸泡,防护剂将渗入石材堵塞细孔,使水、Ca(OH)₂、盐等其它物质无法侵入,切断了泛碱现象的途径。

九、排水:

9.1 采用排水暗沟结合地漏(局部)的排水方式。本工程设计中排水地漏,吐水管和集水坑处为最低点,按1%找坡。

9.2 硬质地面、软地排水均就近排向收水口,排水方向明确,做到有组织排水,最后排向就近排水系统。排水采用有组织自然排水的方法。

9.3 人行景观道路铺装就近以1%的坡度坡向草地,除大部分渗入草地外。其余就近排入水管,水管就近接入雨水井。

9.4 木铺装下用1:2水泥砂浆1-2%找坡,如无特殊说明就近排向软土,不得以的情况下排水坡度不小0.5%。

9.5 所有地面排水、应从构筑物基座或建筑外平面向外排。

9.6 施工方应对整个设计范围内最终实施的地形、场地、路面及排水的最终效果负责。施工前应粗略核实相应的场地标高,并将有疑问及相关矛盾之处提醒设计师注意,以便在施工前解决此类问题。

十一、配套设施:

成品坐椅、灯具、花钵、围栏、垃圾箱、排水设施、及其他定型产品,根据设计的要求与整个区域的风格,征求设计人员与甲方同意后选用。

十二、安全措施:

12.1 本工程所有设计均应满足国家及地方现行的有关工程与建筑设计的各类规范、规定及标准。

12.2 硬地人工水体的近岸(如:水池、湖边、溪流等)如未设栏杆,其2m范围内水深不大于0.7m;园桥、汀步附近2m范围内水深不大于0.5m。图上凡未表示的,施工时必须以砂石填高至本规定范围为止。

十三、其他说明:

13.1 当地基为软土、液化土、膨胀土、湿陷性黄土、多年冻土等特殊岩土时,应按相关规定对地基妥善处理后,方可按本图册施工。防止裂缝。

13.2 本工程给排水、电气、动力等设备管道穿过钢筋混凝土或砌体,均需预埋或预留孔,不宜临时开凿,并应密切配合各工种施工。

13.3 两种材料的墙体交接处,应根据饰面材质在做饰面前加钉金属网或在施工上加贴玻璃丝网格布。

13.4 本工程施工图纸所示尺寸与实际不符时,按实际尺寸为准。

13.5 本工程中建筑物出入口位置的景观铺装及绿化种植,在具体施工过程中如有偏差,可根据现场实际进行调整,工程量不变。

13.6 设计范围内水系开挖宜采取因地制宜原则,具体土方开挖可根据现场进行适当调整。

13.7 本设计图纸需经过建设单位有关主管部门审批、确认盖章后方可施工。

13.8 图中未详尽之处,需严格按照国家现行的《工程施工及验收规范》及工程所在地法规执行,并应通知设计人员调整。

13.9 由于施工场地复杂,图纸中未注明清楚事项,以现场实际签证为准。若有同类施工说明,参照本施工图同类做法。

十三、如专业工程另有专项设计说明应按专项设计说明施工及验收。



中城恒业设计集团有限公司
ZHONGCHENG HENGYE DESIGN GROUP CO., LTD.

资质证书编号: A252031133
市政行业乙级; 电力行业(变电工程、新能源发电、输电工程)专业乙级; 公路行业(公路)专业甲级; 建筑行业(房屋建筑工程)专业乙级; 水利行业甲级; 建筑行业(建筑装饰工程)专业乙级; 环境工程(固体废物处理处置工程、水污染防治工程)专业乙级。

备注:

本图版权属本公司所有,未经本公司负责人许可,任何人不得擅自复制或引用。本图须经相关政府主管部门批准后方可生效使用。本图未经施工图审查公司审查合格,不得用于现场施工,仅供业主建设投资估算,建设造价之参考图。本图应由相关人员签字及同时加盖出图章方可有效。

工程名称:

阔叶乔木林分层空间统筹提升试点项目

子项名称:

建设单位:

富川瑶族自治县林业局

审 定	刘庆山	刘庆山
工程负责人	陈博	陈博
专业负责人	陈博	陈博
审 核	陈博	陈博
校 对	刘云孟	刘云孟
设 计	潘宜麓	潘宜麓

图 名:

设计总说明

图 别		日 期
图 号	01-02	
版 本	第 1 版	

备注:
 本图版权归本公司所有, 未经本公司负责人书面许可, 任何人不得擅自复制或传播。本图须经相关政府主管部门批准后方可生效使用。本图未经施工图审查公司审查合格, 不得用于现场施工, 仅供业主建设投资估算, 建设造价之参考图。本图应由相关人员签字及图章加盖出图章方可有效。

工程名称:
 阔叶乔木林分层空间统筹提升试点项目

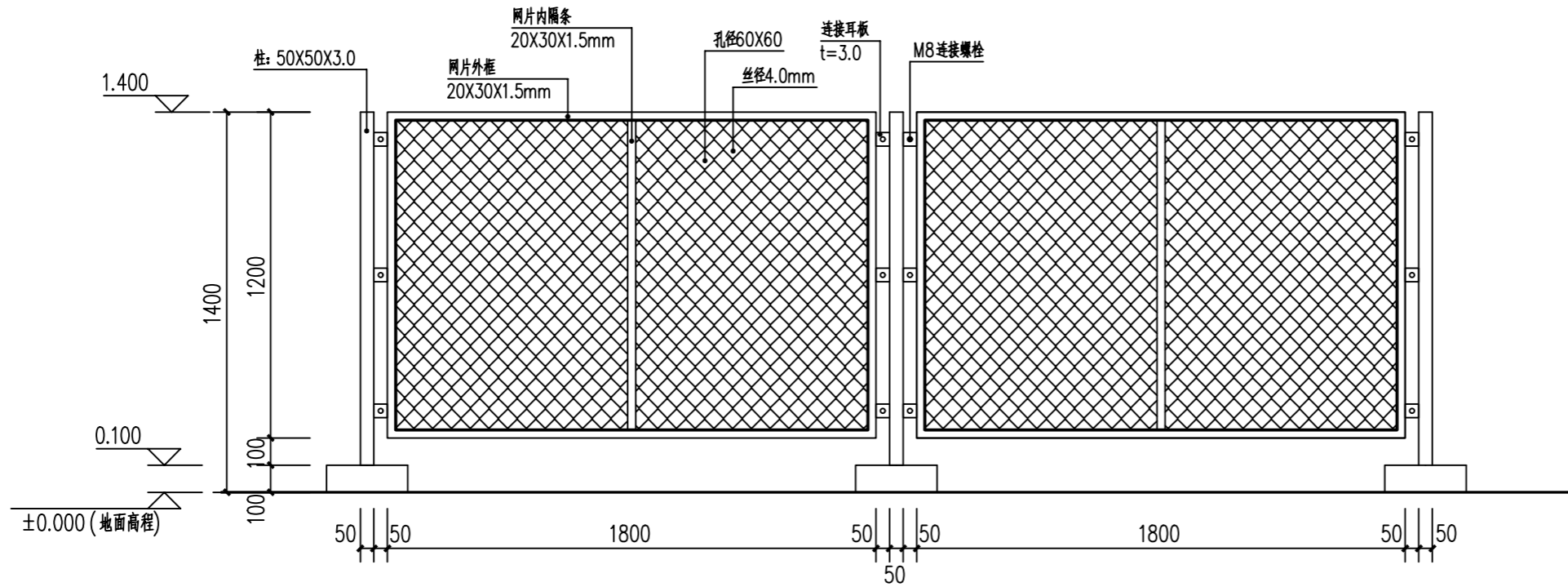
子项名称:

建设单位:
 富川瑶族自治县林业局

审 定	刘庆山	刘庆山
工程负责人	陈博	陈博
专业负责人	陈博	陈博
审 核	陈博	陈博
校 对	刘云孟	刘云孟
设 计	游宜露	游宜露

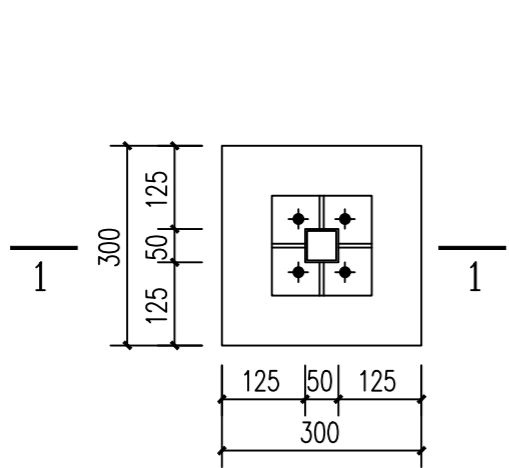
图 名:
 围栏做法图

图 别		日 期
图 号	04	
版 本	第 1 版	

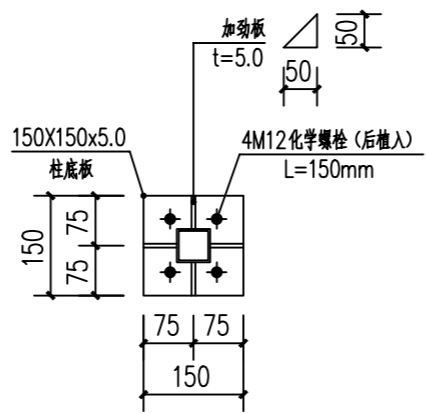


围栏立面图

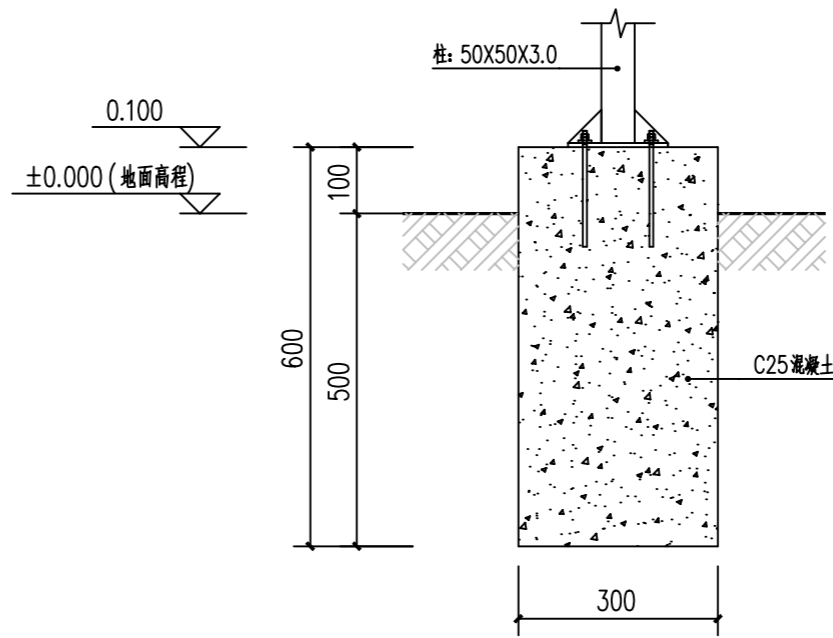
注: 1、围栏均为镀锌钢材, 外表面做浸塑处理, 由专业厂家制作安装。
 2、道路出入口处设置可开启的门扇, 门扇由厂家配套设计。



基础平面图



柱脚做法图



1-1剖面图

备注:
 本图版权属本公司所有, 未经本公司负责人书面许可, 任何人不得
 擅自复制或引用。本图须经相关政府主管部门批准后方可生效使用。
 本图未经施工图审查公司审查合格后, 不得用于现场施工, 仅供业主
 建设投资估算, 建设造价之参考图。本图应由相关人员签字及图章
 加盖出图章方有效。

工程名称:
 阔叶乔木林分层空间统筹提升试点项目

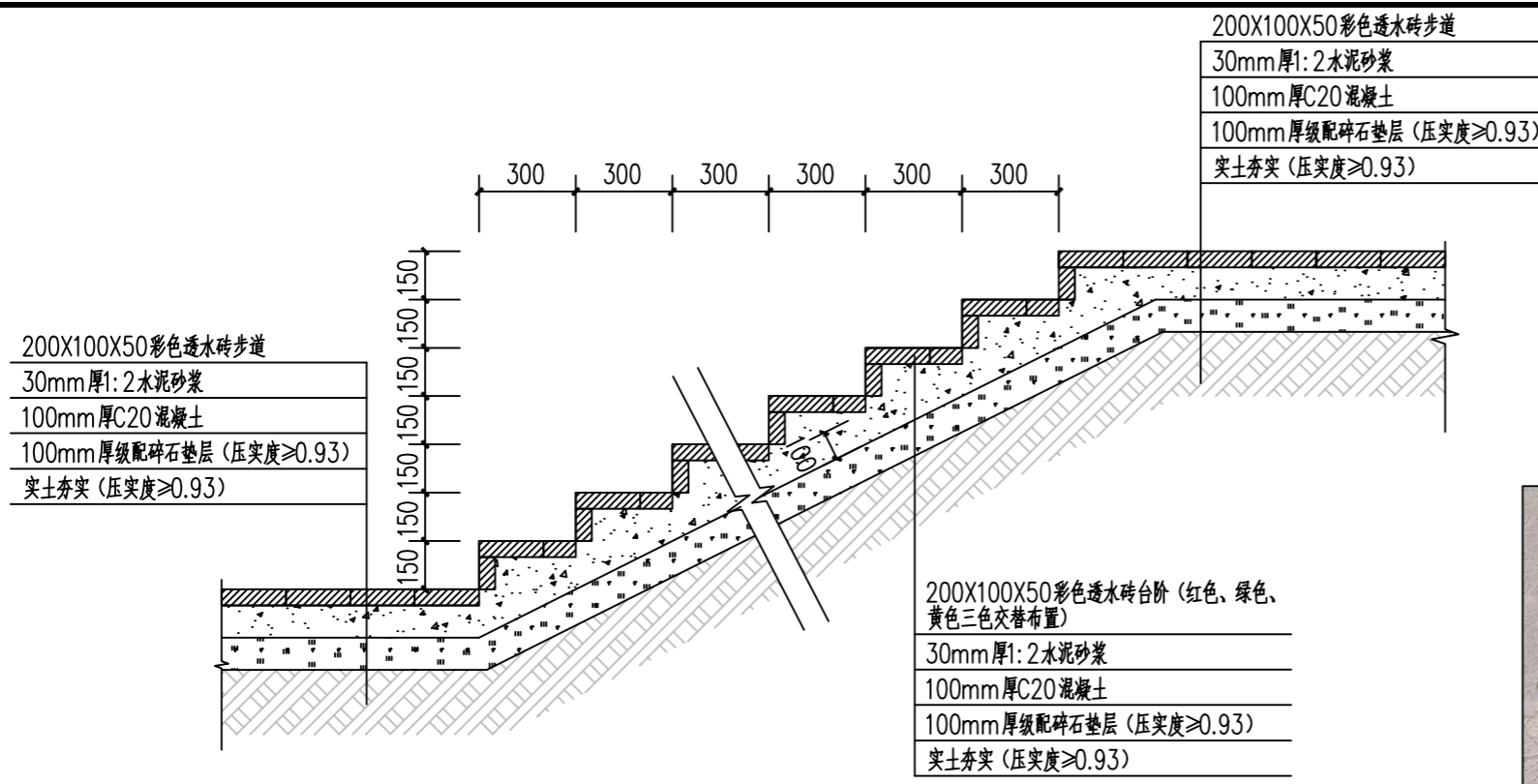
子项名称:

建设单位:
 富川瑶族自治县林业局

审 定	刘庆山	刘庆山
工程负责人	陈博	陈博
专业负责人	陈博	陈博
审 核	陈博	陈博
校 对	刘云孟	刘云孟
设 计	游宜慧	游宜慧

图 名:
 透水砖步道及台阶做法图

图 别	日期
图 号	05
版 本	第 1 版



透水砖步道及台阶做法图

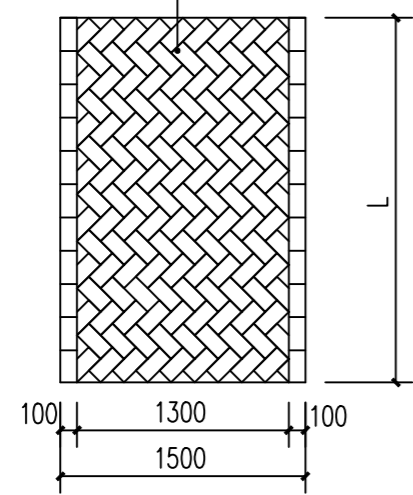
注: 休憩平台做法同步道做法, 每个休憩平台设仿木桩桌凳两套



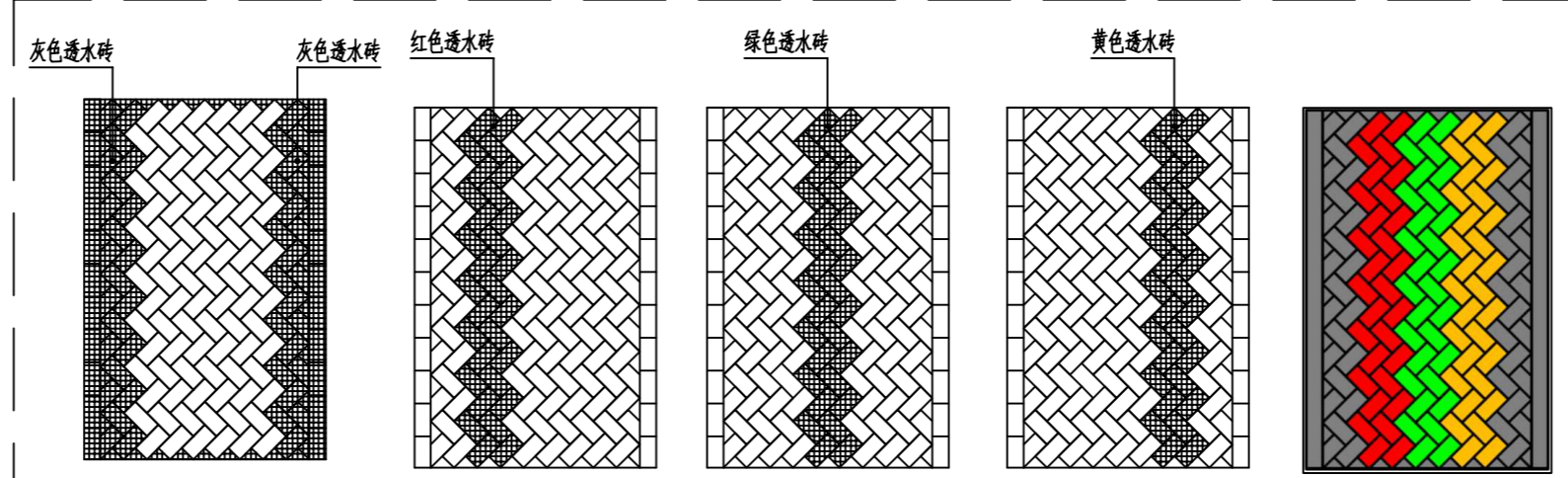
仿木桩桌凳示意图

注: 仿木桩桌凳每套配备1张桌子, 4张凳子。

由灰色、红色、绿色、黄色透水砖拼花组成
 拼花颜色详见透水砖步道拼花示意图



透水砖步道板面示意图



透水砖步道拼花示意图

给水管网做法说明

本子项为给水建设。根据甲方要求及相关规范要求、地势情况等建设。给水管网布置见给水管网建设图。

1、本次设计为给水管网起水池。

2、管道敷设及说明。

(1) 管道沿道路敷设，如平面图所示，管道覆土0.7m。村道路宽3.5m。给水管道敷设距道路边线不小于1.5m，若有排水管同铺设于该道路下，管道之间净距宜大于1m。实际施工管道位置可根据现场情况作适当调整位置。管道施工时应做到施工顺序：先地下后地上，先深后浅原则。压力管线让重力自流管线；可弯曲管线让不易弯曲管线；分支管线让主干管线；小管径管线让大管径管线。给水管转弯处利用组合弯头，弯曲管等管件不能完成转弯角度要求时，可在直线管段利用管道柔性进行调整，但承插口的最大偏转角不得大于1°，以保证接口的严密性。当给水管敷设在污水管的下面时，应采用钢管或铜套管，套管伸出交叉管的长度每边不得小于3.0m，套管两端应采用防水材料封闭。

(2)、管道采用PE给水管，PN1.6，对热熔、法兰连接，施工参照《建筑给水塑料管道安装》11S405-1~4要求。管径大于de32管道采用高密度聚乙烯（PE）给水管及管件，材料等级 PE100，PN1.6，对热熔、法兰连接。质量、规格应符合《给水用聚乙烯（PE）管材》（GB/T 13663-2000）和《给水用聚乙烯（PE）管道系统 第2部分：管件》（GB/T13663.2-2005）。

(3)、阀门及构筑物。阀门称压力为1.6MPa，采用全铜心阀门。

(4)、现有砂道路宽3.5m，开挖敷设管道并待该子项工程验收合格后，道路需按原有道路结构恢复。

3、水压试验。管道全部安装完毕，回填土前必须按《给水排水管道工程施工及验收规范》（GB50268-2008）进行压力、管道强度和严密性试验。试压前除接口外，管道两侧及管顶以上回填土高度不小于0.5m，管内充水浸泡72小时；工作压力P计，试验压力为 $p+0.4$ Mpa，强度试验压力下恒压10min，接口、管身无破损及漏水现象。严密性试验采用放水法实测渗水量进行检验。水压试验合格后，竣工验收前应进行冲洗，最后冲洗并经水质化验合格后方可使用。

5、本子项主要工程量如下所示表。

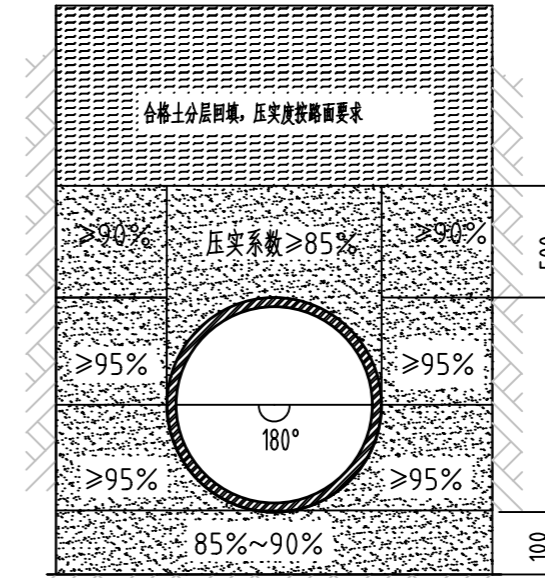
本地块灌溉管网建设主要工程量表如下：

序号	名称	规格	单位	数量	备注
1	PE给水管	de32	m	2282	1.6Mpa
2	PE给水管	de90	m	3407	1.6Mpa，埋地敷设
3	闸阀	DN32	个	17	1.6Mpa，铜制，螺纹连接
4	闸阀	DN80	个	9	1.6Mpa，铜制，法兰连接
5	止回阀	DN80	个	1	1.6Mpa，铜制，法兰连接
6	PE给水管件	de32尾堵	个	16	1.6Mpa
7	PE给水管件	de90尾堵	个	3	1.6Mpa
8	PE三通	de90X32	个	17	1.6Mpa
9	PE四通	de90	个	1	1.6Mpa
10	Y型网式法兰过滤器	de90	个	1	PP材质；80目；含法兰片
11	PE承插热熔钢芯球阀	de90	个	3	冲洗泄水阀
12	水泵	DN80口径	台	1	卧式离心泵，三相电机，扬程100m，流量50m ³ /h
13	玻璃钢化粪池	6m ³	座	1	用于卫生间改造
14	冲厕水箱		套	1	用于卫生间改造
15	PVC排水管	DN110	m	15	用于卫生间改造
16	其他			按实际	

合格土分层回填

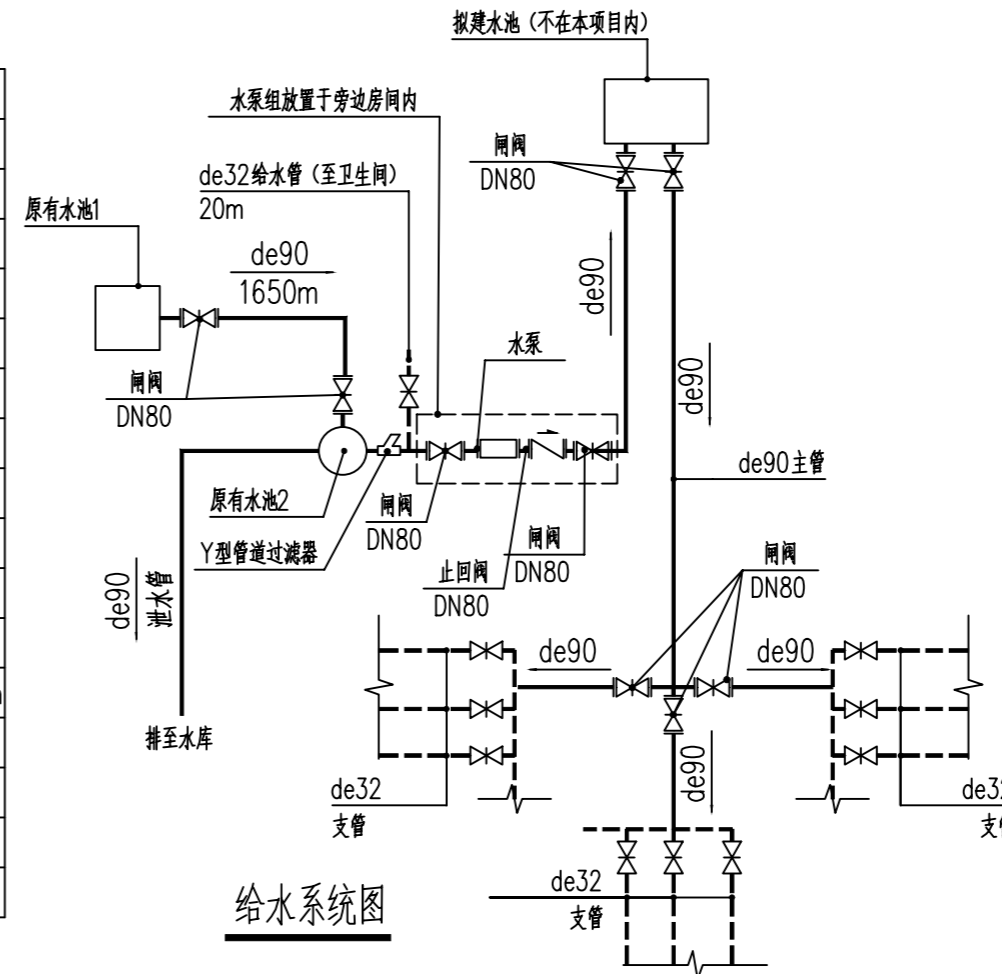
合格土分层回填

粗砂回填
分层夯实



给水管管道沟槽回填断面图

注：1、管顶覆土不小于0.8m。



给水系统图

中城恒业设计集团有限公司
ZHONGCHENG HENGYE DESIGN GROUP CO., L.TD.

资质证书编号：A252031133
市政行业乙级；电力行业（变电工程、新能源发电、送电工程）
专业乙级；公路行业（公路）专业甲级；农林行业（农业综合
开发生态工程）专业乙级；水利行业甲级；建筑行业乙级；风景园林工程设计专业乙级；环境工程（固体废物处理处置工程、
水污染防治工程）专业乙级。

备注：

本图版权归本公司所有，未经本公司负责人书面许可，任何人不得擅自复制或引用。本图须经相关主管部门审批后方可生效使用。本图未经施工图审查公司审查合格后，不得用于现场施工，仅供业主建设投资估算、建设造价之参考图。本图应由相关人员签字及日期加盖出图章方有效。

工程名称：

阔叶乔木林分层空间统筹提升试点项目

子项名称：

建设单位：

富川瑶族自治县林业局

审 定	刘庆山	刘庆山
工程负责人	陈博	陈博
专业负责人	陈博	陈博
审 核	陈博	陈博
校 对	刘云孟	刘云孟
设 计	游宜露	游宜露

图 名：

给水管管道沟槽回填断面图

图 别		日期
图 号	08	
版 本	第 1 版	

备注:
 本图版权属本公司所有, 未经本公司负责人书面许可, 任何人不得擅自复制或用于其他项目。本图须经施工图审查公司审查合格后方可用于现场施工, 仅供业主建设投资估算, 建设造价之参考图。本图应由相关人员签字及图章加盖出图章方可有效。

材料表

序号	名称	型号及规格	单位	数量	图纸编号	备注
1	锥型混凝土杆	Ø190	根	1		见杆型选用表
2	角铁横担	DHD70/15-220	套	1		焊接M垫铁
3	蝶式绝缘子	ED-1	只	4		
4	单头螺栓	M16×120	套	4		配螺母垫片
5	U型抱箍	U16-190	副	1		配螺母垫片
6	拉线系统	JG1A-	套	2		

杆型使用条件

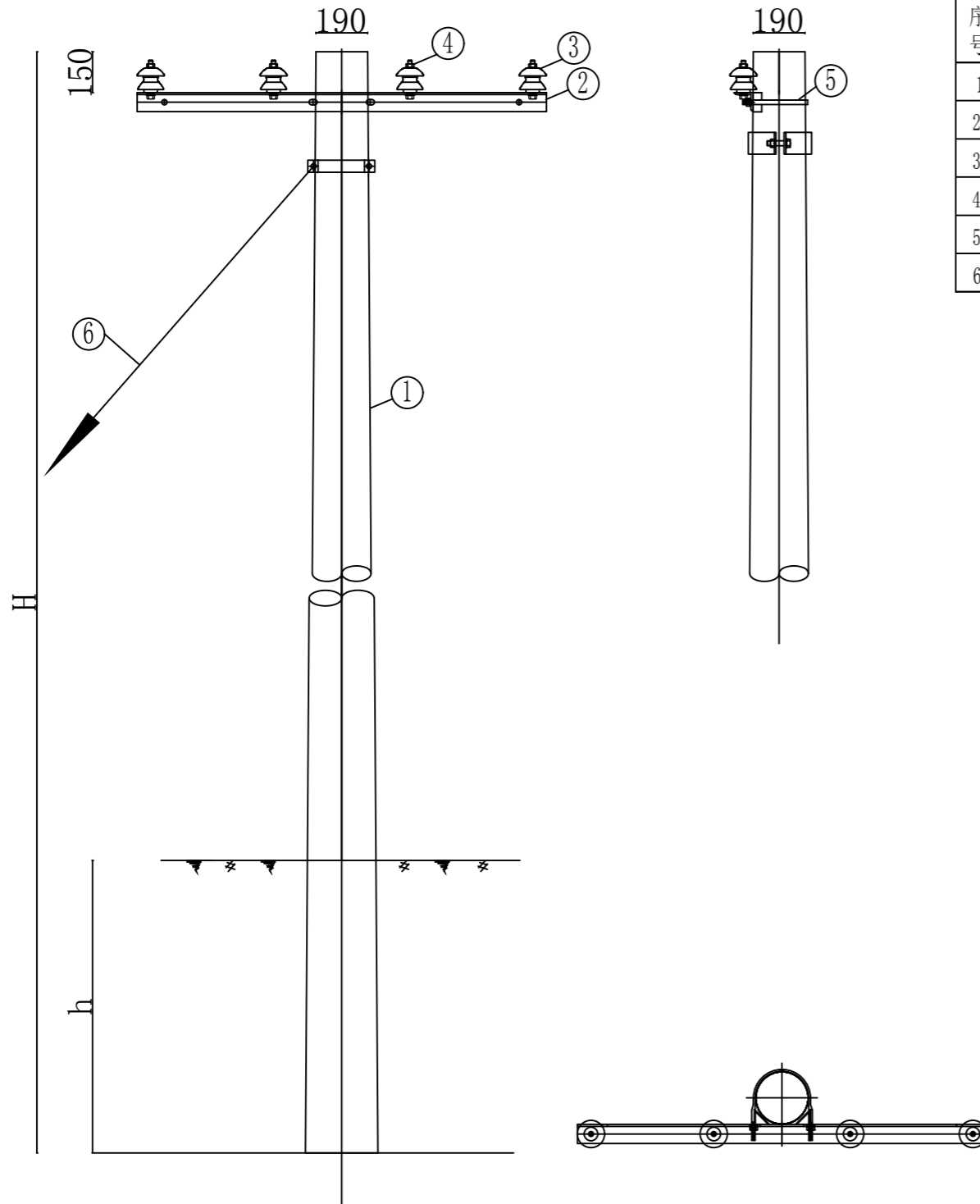
气象区	转角(°)	导线安全系数	水平档距(m)
A和D	0~15	12	50

锥型混凝土杆最小埋深表

锥型混凝土杆规格及高度H(m)	锥型混凝土杆最小埋深h(m)
Ø190×10	1.7
Ø190×12	2.0

说明:

- 1、本图尺寸标注单位为mm;
- 2、所有铁附件均需采用热镀锌防腐处理;
- 3、底盘、卡盘、拉盘视地质情况, 由设计选定;
- 4、拉线抱箍设置于横担下方50mm处;
- 5、拉线对横担水平投影夹角为45°;
- 6、所有拉线对地夹角为50°。



工程名称:

阔叶乔木林分层空间统筹提升试点项目

子项名称:

建设单位:

富川瑶族自治县林业局

审定	刘庆山	刘庆山
工程负责人	陈博	陈博
专业负责人	陈博	陈博
审核	陈博	陈博
校对	刘云孟	刘云孟
设计	游宜露	游宜露

图名:

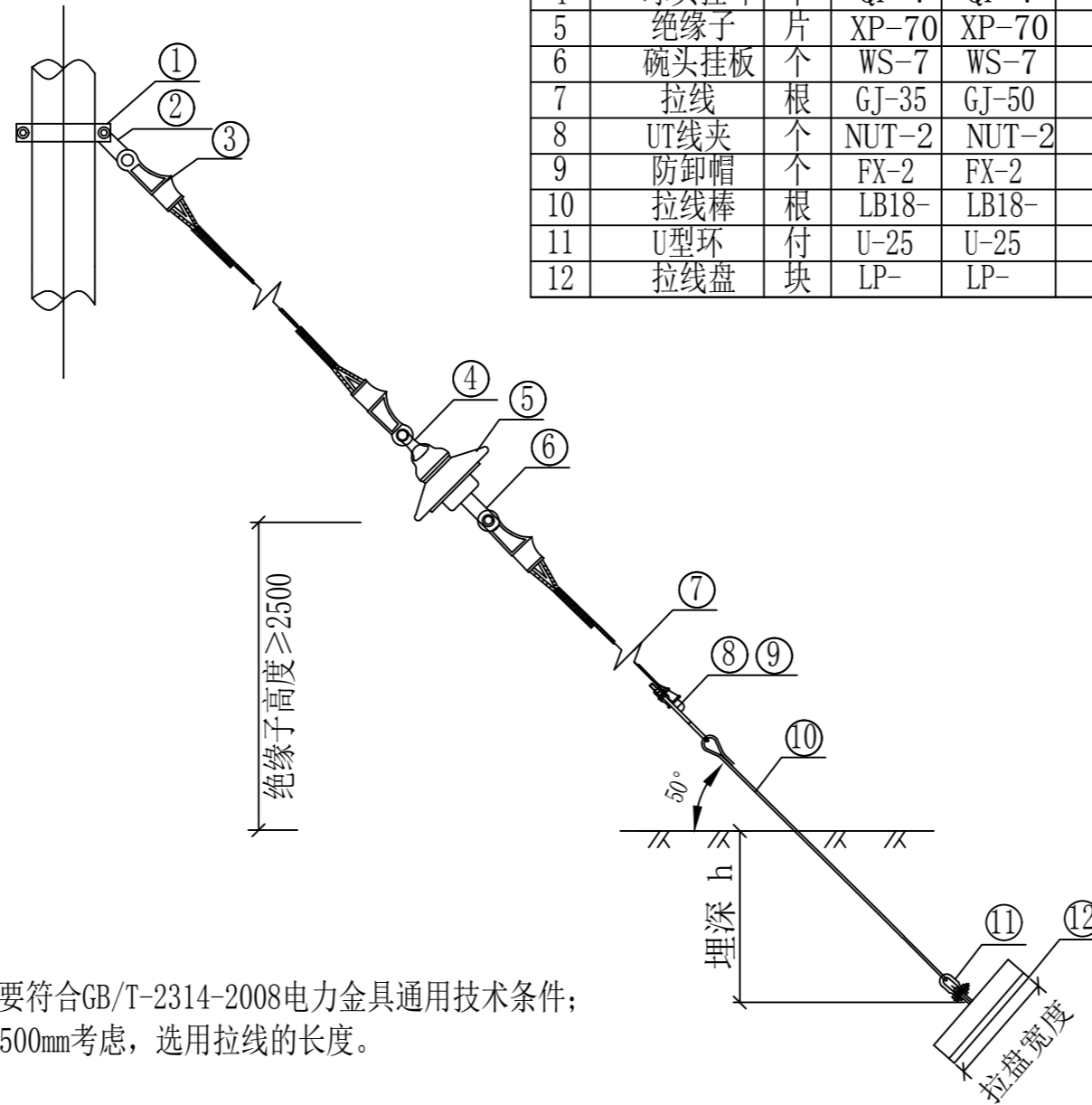
电杆安装做法图

图别		日期
图号	12	
版本	第1版	

工程名称	
工程地点	
工程规模	
工程内容	
工程日期	
工程负责人	
工程审核人	
工程设计人	
工程制图人	

材料表

序号	名称	单位	GJ-35	GJ-50	GJ-70	GJ-100	数量	备注
1	拉线抱箍	付	BGL-	BGL-	BGL-	BGL-	1	
2	延长环	个	PH-10	PH-10	PH-10	PH-10	1	
3	楔型线夹	个	NE-2	NE-2	NE-2	NE-3	3	
4	球头挂环	个	QP-7	QP-7	QP-10	QP-10	1	
5	绝缘子	片	XP-70	XP-70	XP-100	XP-100	1	
6	碗头挂板	个	WS-7	WS-7	WS-10	WS-10	1	
7	拉线	根	GJ-35	GJ-50	GJ-70	GJ-100	1	
8	UT线夹	个	NUT-2	NUT-2	NUT-2	NUT-3	1	
9	防卸帽	个	FX-2	FX-2	FX-2	FX-3	2	
10	拉线棒	根	LB18-	LB18-	LB20-	LB24-	1	
11	U型环	付	U-25	U-25	U-25	U-30	1	
12	拉线盘	块	LP-	LP-	LP-	LP-	1	



说明：使用的所有金具要符合GB/T-2314-2008电力金具通用技术条件；拉线棒的出土按500mm考虑，选用拉线的长度。


 中城恒业设计集团有限公司
 ZHONGCHENG HENGYE DESIGN GROUP CO., L.TD.
 资质证书编号: A252031133
 甲级行业乙级: 电力行业(变电工程、新能源发电、送电工程)
 专业乙级: 公路行业(公路)专业甲级; 农林行业(发电综合开发生态工程)专业乙级; 水利行业甲级; 建筑行业乙级; 风景园林工程设计专项乙级; 环境工程(固体废物处理处置工程、水污染防治工程)专项乙级。

备注:
 本图版权归本公司所有, 未经本公司负责人书面许可, 任何人不得擅自复制或传播。本图须经相关政府主管部门批准后方可生效使用。本图未经施工图审查公司审查合格, 不得用于现场施工, 仅供业主建设投资估算, 建设造价之参考图。本图应由相关人员签字及图时加盖出图章方可有效。

工程名称:
 阔叶乔木林分层空间统筹提升试点项目

子项名称:

建设单位:
 富川瑶族自治县林业局

审 定	刘庆山	刘庆山
工程负责人	陈博	陈博
专业负责人	陈博	陈博
审 核	陈博	陈博
校 对	刘云孟	刘云孟
设 计	游宜露	游宜露

图 名:
 带绝缘子单拉线组装图

图 别		日 期
图 号	14	
版 本	第 1 版	

管护用房

建筑施工图纸

建筑施工设计说明

一、设计依据

1) 相关设计规范, 主要依据:

- <<建筑设计防火规范>>(GB50016-2006)
- <<民用建筑设计通则>>(GB50352-2005)
- <<屋面工程技术规范>>(GB50345-2004)
- <<中南建筑配件图集>>(2002、2005年合订本)

二、工程概况

- 1) 地点:
- 2) 建设单位:
- 3) 本工程属低层民用房, 总建筑面积118.56平方米。结构形式为框架, 地面3层, 建筑高度9.75米, 建筑设计使用年限为三类(50年), 工程等级为三级, 耐火等级为二级, 屋面防水等级为Ⅲ级。

三、尺寸

- 1) 本图所注尺寸除总平面图和标高以米计外, 其余均以毫米计。
- 2) 室内±0.000标高相当于绝对高程米。

四、屋面

上人屋面:

- 20厚1:3水泥砂浆
- 点粘一层350号石油沥青油毡
- 4厚SBS改性沥青防水卷材, 拐角处用沥青涤纶布200宽保护
- 刷基层处理剂一遍
- 20厚1:2.5水泥砂浆
- 现浇钢筋混凝土屋面板, 随捣随抹光

五、顶棚做法:

- 1) 混合砂浆顶棚做法详15ZJ001第87页顶9。

六、楼、地面部分:

1、室内地面部分:

- 20厚1:2.5水泥砂浆
- 扫素水泥浆一道
- 60厚C15混凝土
- 80厚级配碎石垫层
- 素土夯实(用于地面)

3、室外台阶部分

- 20厚1:2.5水泥砂浆
- 80厚C20混凝土层
- 100厚级配碎石垫层
- 素土夯实

2、楼面部分(含楼梯)

- 20厚1:2.5水泥砂浆
- 扫素水泥浆一道
- 钢筋砼楼板

七、内墙面做法

1) 一般房间混合砂浆墙面做法(做法从内到外):

- 12厚1:3水泥石灰砂浆
- 8厚1:2.5水泥石灰砂浆
- 刮白色腻子二遍

2) 墙砼体与砖砌体交接处需挂金属网或抗拉纤维网, 宽度500。

八、外墙面做法

涂料外墙面(做法从外到内, 色彩见立面)

- 喷面层涂料二遍
- 喷底层涂料一遍
- 5厚聚合物水泥防水砂浆, 中间压一层耐碱玻璃纤维网布
- 15厚1:3水泥砂浆
- 200厚M5水泥砂浆砌筑小型水泥空心砌块墙体

九、门窗做法

- 1) 门窗数量及选用图册号详见门窗表。
- 2) 木门采用夹板门, 平开启方向墙面安装, 构造做法及安装参M21说明及相应要求。

十、油漆

- 1) 木门油漆浅灰色调合漆, 详05ZJ001第87页涂1。
- 2) 钢管扶手油漆茶色磁漆, 详05ZJ001第90页涂14。

十一、防腐

- 1) 凡预埋和墙面接触的木制品, 表面应满涂非沥青类(无害)防腐、防潮处理剂。
- 2) 外露铁件均先除锈, 面刷防锈漆(红丹)一遍, 再刷调和漆二遍。

十二、其它

- 1) 挑出墙面的雨蓬、窗台线等构件, 凡未特别注明者, 其上部粉1:2水泥砂浆并做1%排水坡, 其下部均粉1:2水泥砂浆15厚刮腻子两道并做滴水详图05ZJ901(会)
- 2) 防水隔热材料必需严格按照厂家具体说明进行施工, 后期施工应做好保护处理防止造成人为破坏。
- 3) 凡抹灰超过20厚时均需加挂钢丝网。
- 4) 所有饰面材料颜色、规格等均由施工单位提供样品, 由设计人员、建设单位及施工单位共同商定后方可定货施工。
- 5) 凡本设计未述及和未详尽者, 现场处理或按国家现行有关施工验收规范施工。
- 6) 图中 ∇ 表示建筑标高, \blacktriangledown 表示结构标高。

中城恒业设计集团有限公司
ZHONGCHENG HENGYE DESIGN GROUP CO., L.TD.

资质证书编号: A252031133
市政行业乙级; 电力行业(变电工程、新能源发电、送电工程)专业乙级; 公路行业(公路)专业丙级; 农林行业(发业综合开发生态工程)专业乙级; 水利行业丙级; 建筑行业乙级; 风景园林工程设计专项乙级; 环境工程(固体废物处理处置工程、水污染处理工程)专项乙级。

备注:

本图版权归本公司所有, 未经本公司负责人书面许可, 任何人不得擅自复制或引用。本图须经相关政府主管部门批准后方可生效使用。本图未经施工图审查公司审查合格后, 不得用于现场施工, 仅供业主建设投资估算, 建设造价之参考图。本图应由相关人员签字及图时加盖出图章方可有效。

工程名称:

阔叶乔木林分层空间统筹提升试点项目

子项名称:

管护用房

建设单位:

富川瑶族自治县林业局

审 定	刘庆山	刘庆山
工程负责人	陈博	陈博
专业负责人	陈博	陈博
审 核	陈博	陈博
校 对	刘云孟	刘云孟
设 计	游宜耀	游宜耀

图 名:

建筑设计说明

图 别		日 期
图 号	建施-01	
版 本	第 1 版	

备注:
 本图版权归本公司所有, 未经本公司负责人书面许可, 任何人不得擅自复制或引用。本图须经相关政府主管部门批准后方可生效使用。本图未经施工图审查公司审查合格后, 不得用于现场施工, 仅供业主建设投资估算, 建设造价之参考图。本图应由相关人员签字及图章加盖出图章方可有效。

工程名称:
 阔叶乔木林分层空间统筹提升试点项目

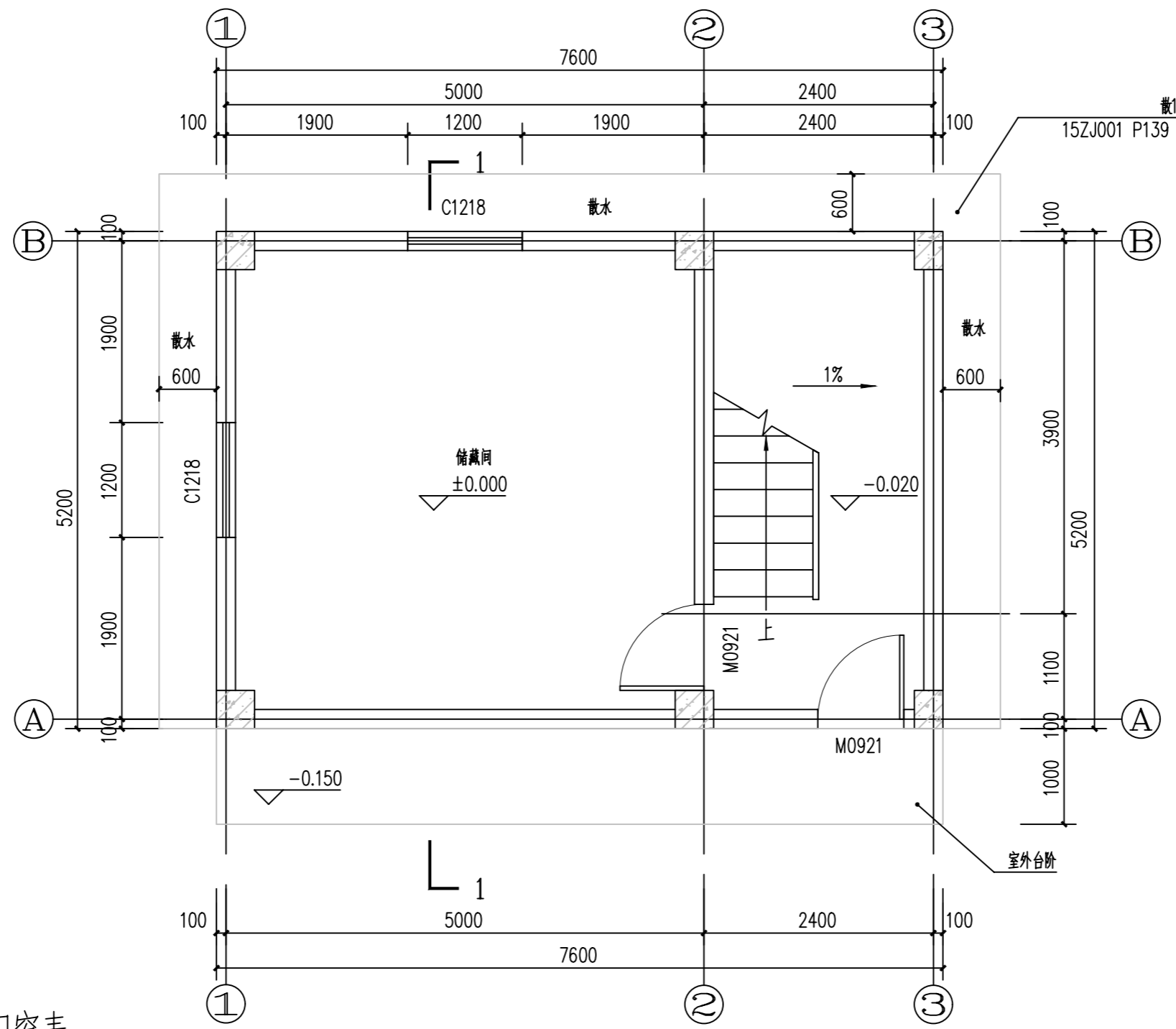
子项名称:
 管护用房

建设单位:
 富川瑶族自治县林业局

审 定	刘庆山	刘庆山
工程负责人	陈博	陈博
专业负责人	陈博	陈博
审 核	陈博	陈博
校 对	刘云孟	刘云孟
设 计	游宜露	游宜露

图 名:
 一层平面图 门窗表

图 别		日期
图 号	建施-02	
版 本	第 1 版	



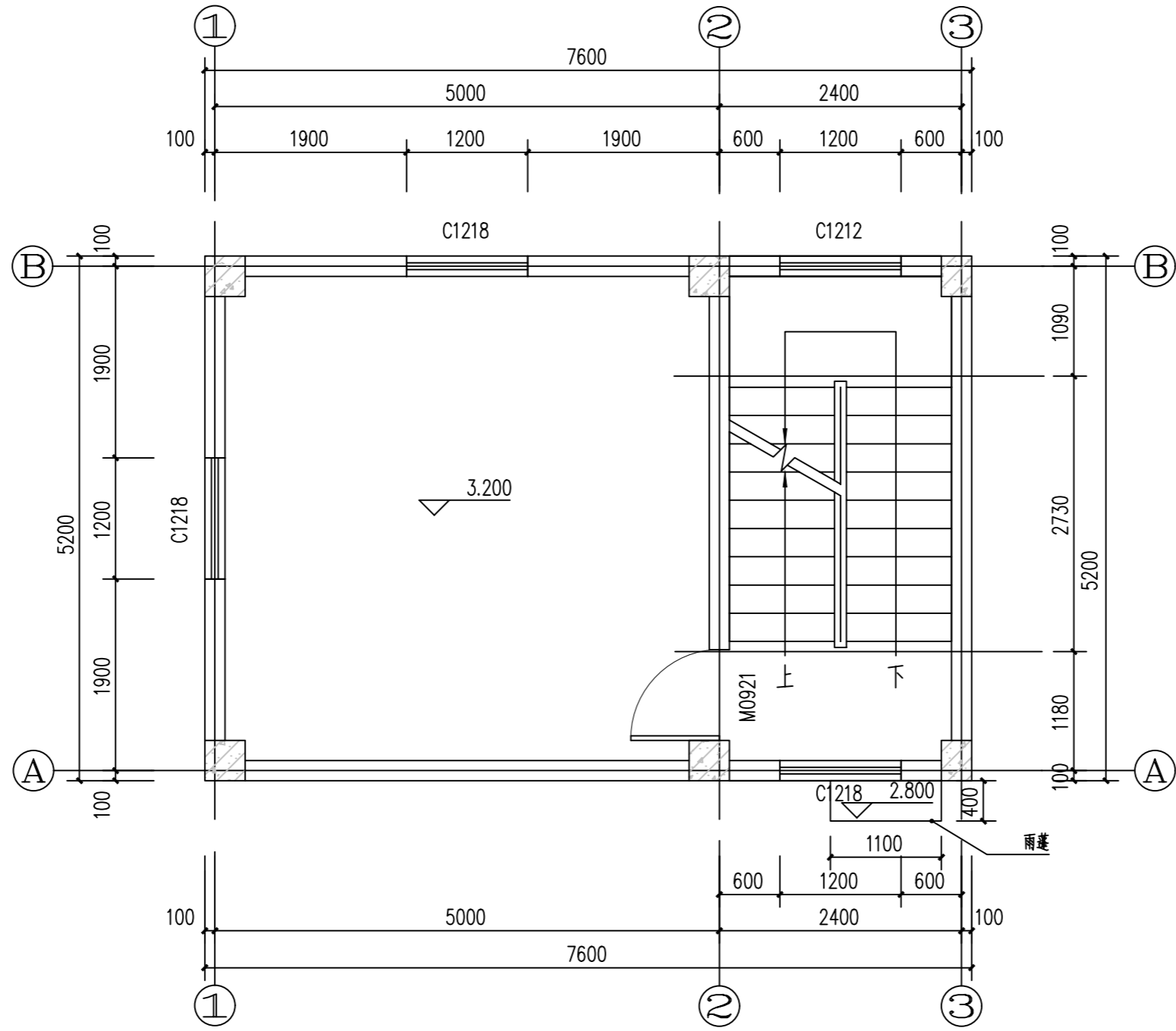
门窗表

一层平面图 1:50

类型	设计编号	洞口尺寸(mm)	数量	窗台高	备注
门	M0921	900X2100	5		不锈钢订制门
窗	C1212	1200X1200	4	900	1.4厚70系列铝合金窗 5厚白玻
	C1218	1200X1800	6	900	

工程名称	阔叶乔木林分层空间统筹提升试点项目
子项名称	管护用房
建设单位	富川瑶族自治县林业局
设计单位	中城恒业设计集团有限公司
项目负责人	陈博
专业负责人	陈博
审核	陈博
校对	刘云孟
设计	游宜露

工程名称	
工程地点	
工程规模	
工程内容	
工程性质	
工程等级	
工程类别	
工程阶段	
工程日期	
工程负责人	
工程设计师	
工程审核人	
工程审批人	
工程日期	



二层平面图 1:50


中城恒业设计集团有限公司
 ZHONGCHENG HENGYE DESIGN GROUP CO., L.TD.
 资质证书编号: A252031133
 甲级行业乙级: 电力行业(变电工程、新能源发电、送电工程)
 专业乙级: 公路行业(公路)专业甲级; 农林行业(农业综合开发生态工程)专业乙级; 水利行业甲级; 建筑行业乙级; 风景园林工程设计专项乙级; 环境工程(固体废物处理处置工程、水污染处理工程)专项乙级。

备注:
 本图版权归本公司所有, 未经本公司负责人书面许可, 任何人不得擅自复制或用于其他项目。本图须经施工图审查公司审查合格后方可用于现场施工, 仅供业主建设投资估算, 建设造价之参考图。本图应由相关人员签字及图章加盖出图章方可有效。

工程名称:
 阔叶乔木林分层空间统筹提升试点项目

子项名称:
 管护用房

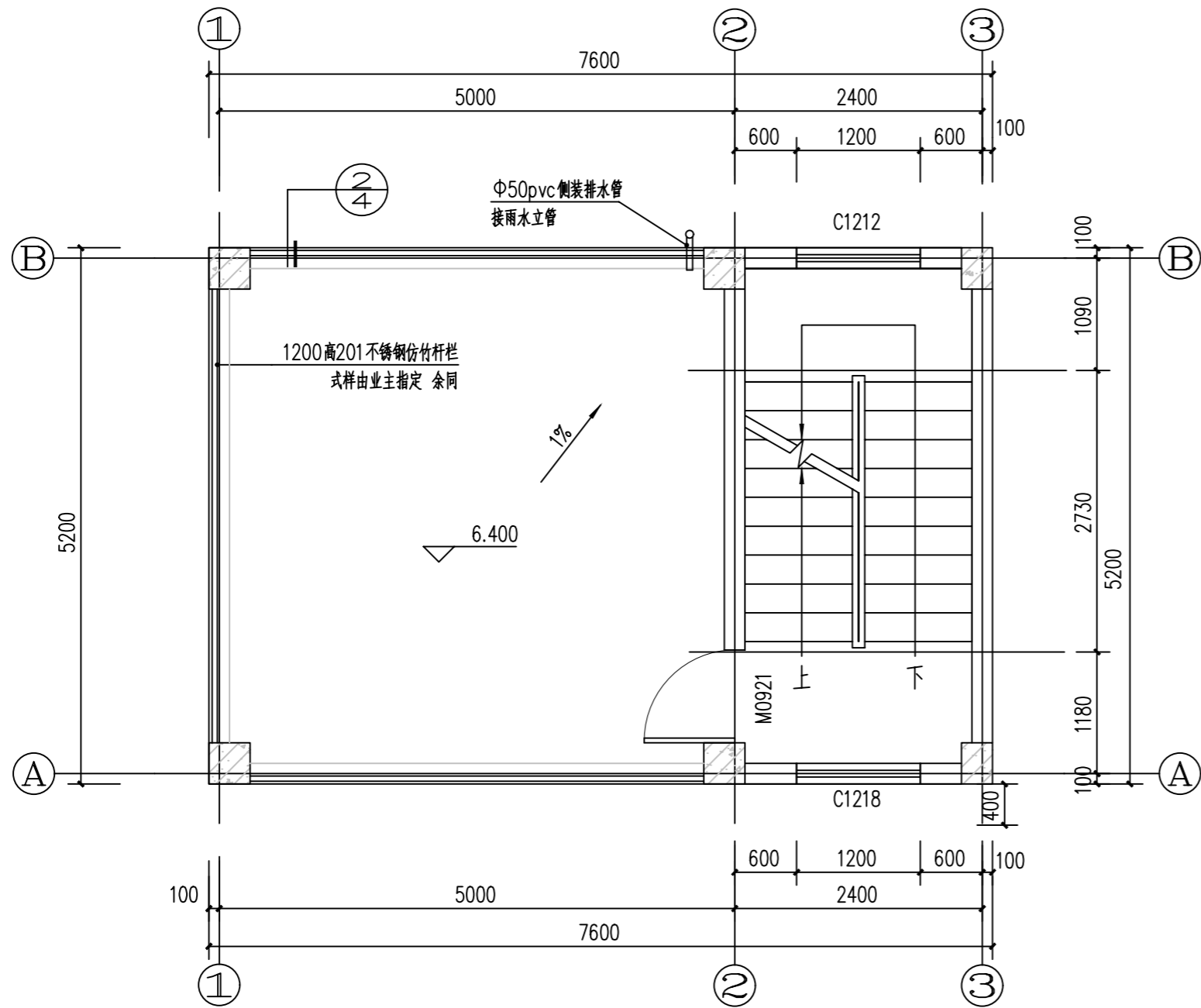
建设单位:
 富川瑶族自治县林业局

审 定	刘庆山	刘庆山
工程负责人	陈博	陈博
专业负责人	陈博	陈博
审 核	陈博	陈博
校 对	刘云孟	刘云孟
设 计	游宜露	游宜露

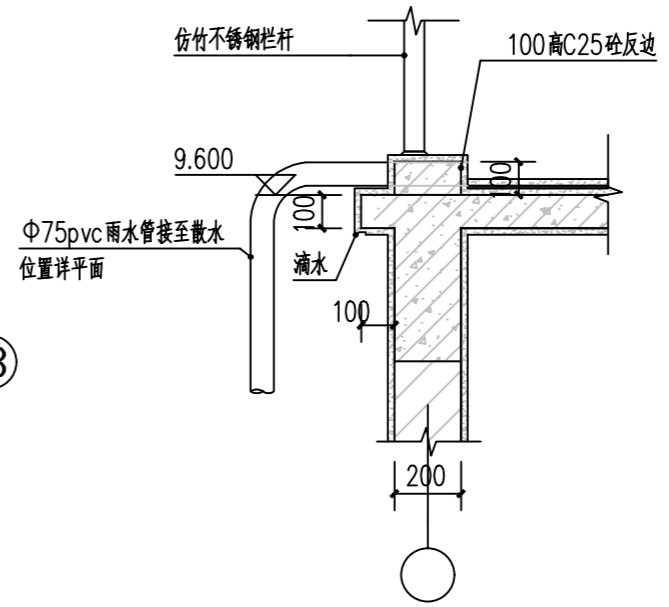
图 名:
 二层平面图

图 别		日 期
图 号	建施-03	
版 本	第 1 版	

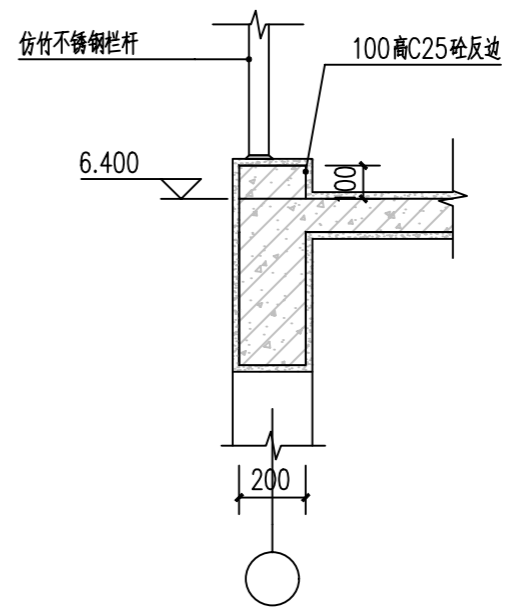
工程名称	富川瑶族自治县林业局
建设单位	富川瑶族自治县林业局
设计单位	中城恒业设计集团有限公司
项目负责人	陈博
专业负责人	陈博
审核人	陈博
校对	刘云孟
设计	游宜慧



三层平面图 1:50



① 平屋面檐口做法 1:20



② 1:20

中城恒业设计集团有限公司
 ZHONGCHENG HENGYE DESIGN GROUP CO., L.TD.
 资质证书编号: A252031133
 甲级行业乙级: 电力行业(变电工程、新能源发电、送电工程)
 专业乙级: 公路行业(公路)专业甲级; 农林行业(农业综合开发生态工程)专业乙级; 水利行业甲级; 建筑行业乙级; 风景园林工程设计专项乙级; 环境工程(固体废物处理处置工程、水污染处理工程)专项乙级。

备注:
 本图版权归本公司所有, 未经本公司负责人书面许可, 任何人不得擅自复制或用于其他项目。本图须经相关政府主管部门批准后方可生效使用。本图未经施工图审查公司审查合格, 不得用于现场施工, 仅供业主建设投资估算, 建设造价之参考图。本图应由相关人员签字及图章加盖出图章方可有效。

工程名称:
 阔叶乔木林分层空间统筹提升试点项目

子项名称:
 管护用房

建设单位:
 富川瑶族自治县林业局

审 定	刘庆山	刘庆山
工程负责人	陈博	陈博
专业负责人	陈博	陈博
审 核	陈博	陈博
校 对	刘云孟	刘云孟
设 计	游宜慧	游宜慧

图 名:
 三层平面图

图 别		日期
图 号	建施-04	
版 本	第 1 版	

备注:
 本图版权归本公司所有, 未经本公司负责人书面许可, 任何人不得
 擅自复制或引用。本图须经相关政府主管部门批准后方可生效使用。
 本图未经施工图审查公司审查合格, 不得用于现场施工, 仅供业主
 建设投资估算, 建设造价之参考图。本图应由相关人员签字及图章
 加盖出图章方可有效。

工程名称:

阔叶乔木林分层空间统筹提升试点项目

子项名称:

管护用房

建设单位:

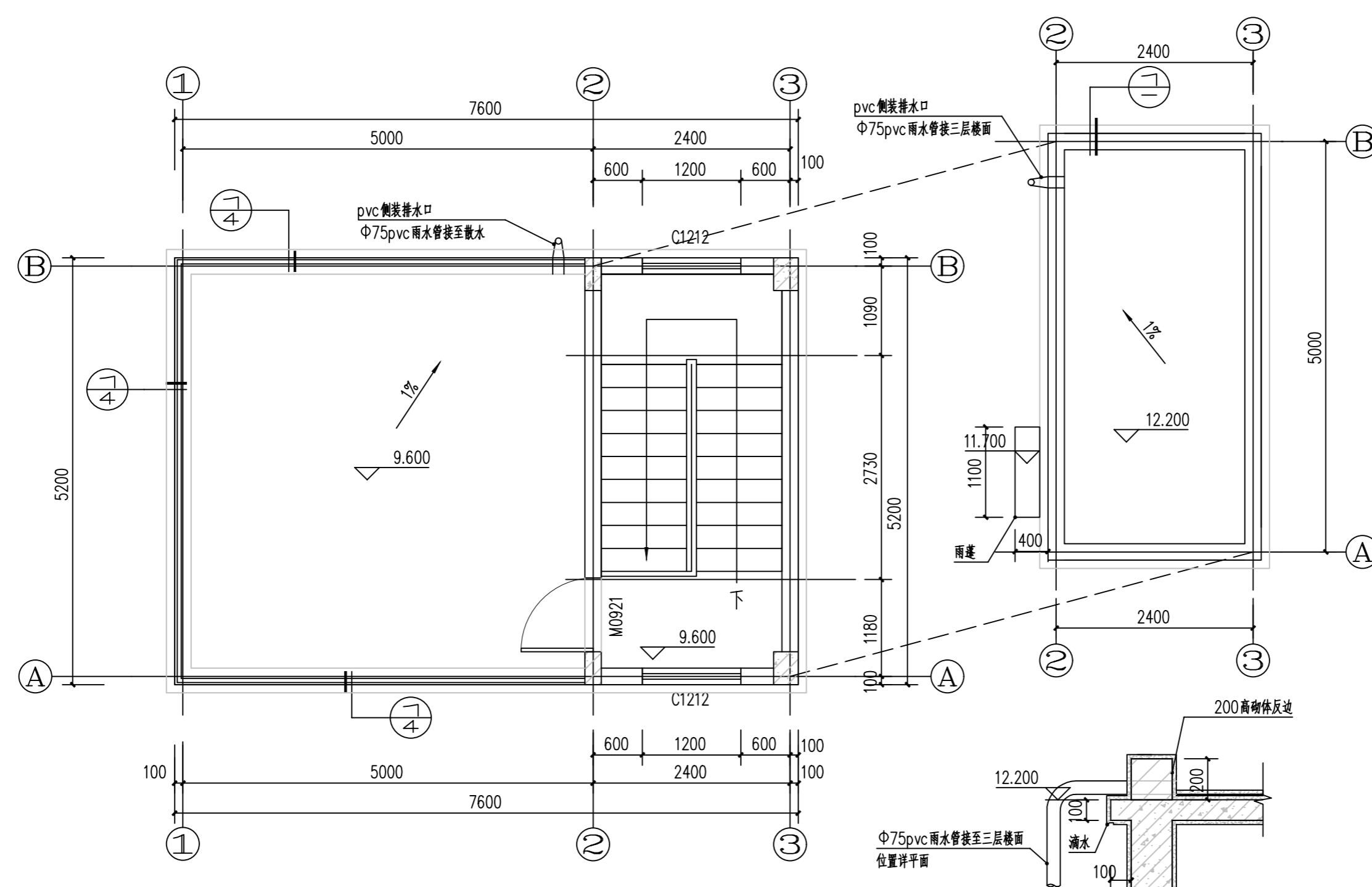
富川瑶族自治县林业局

审 定	刘庆山	刘庆山
工程负责人	陈博	陈博
专业负责人	陈博	陈博
审 核	陈博	陈博
校 对	刘云孟	刘云孟
设 计	游宜露	游宜露

图 名:

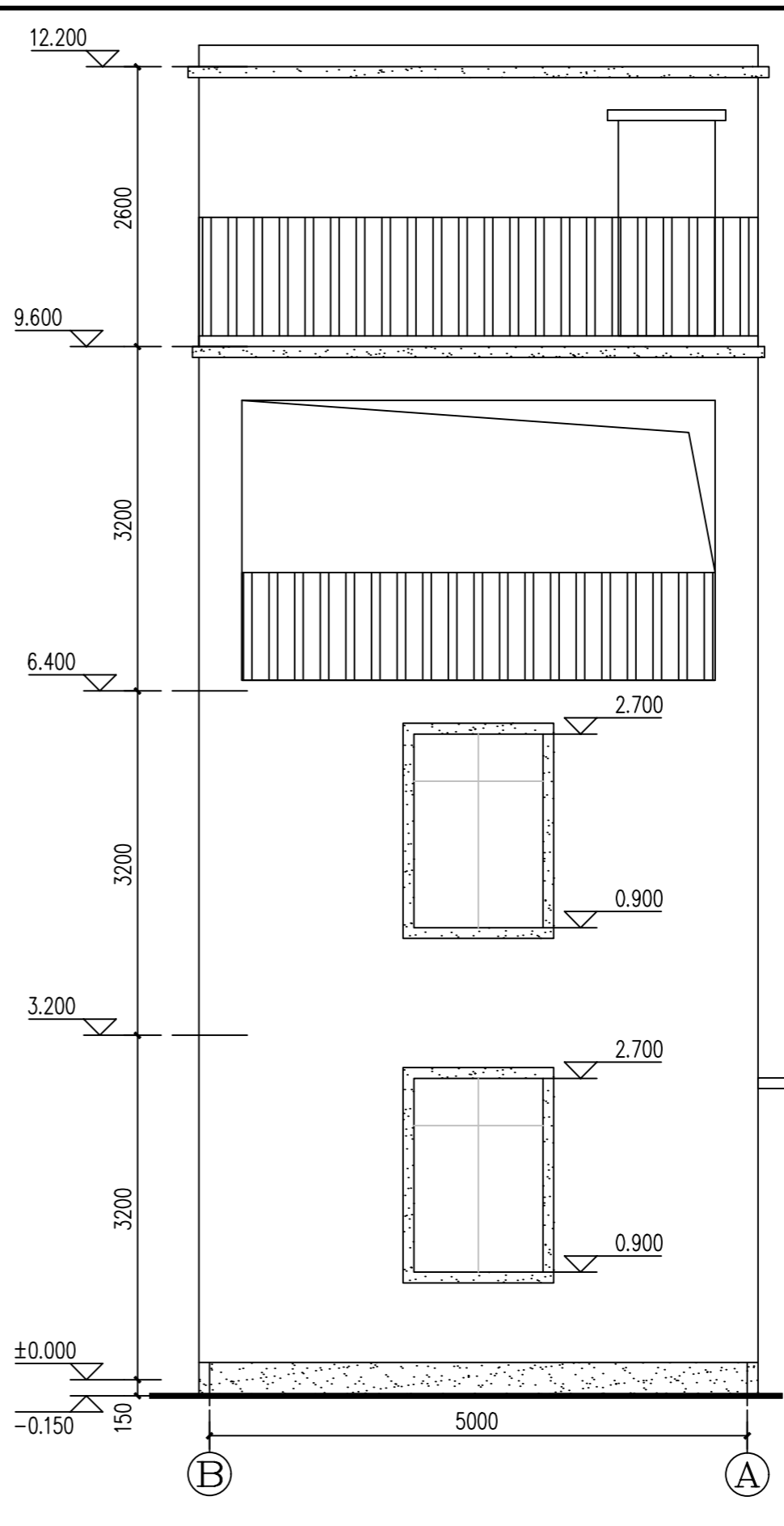
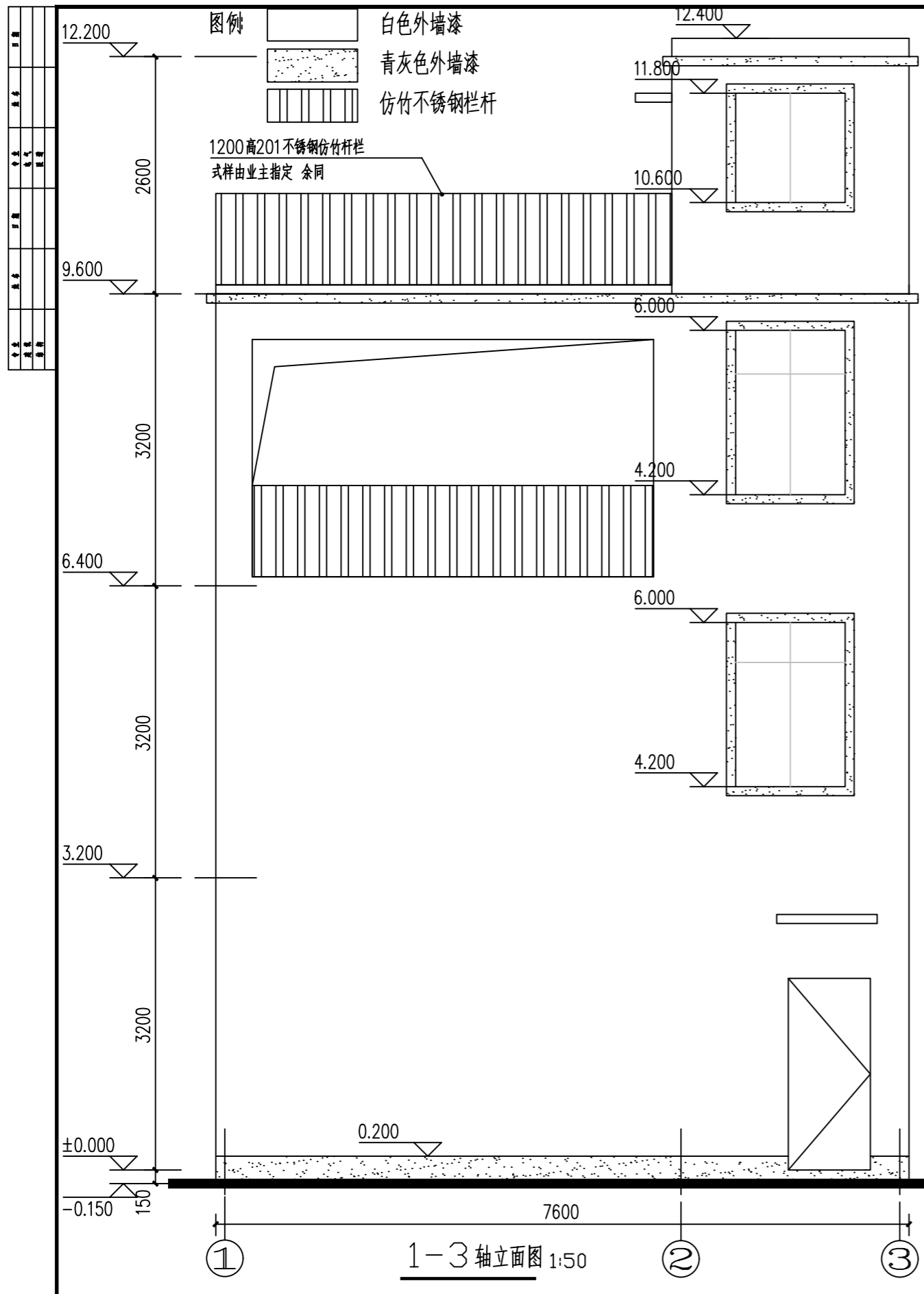
屋顶平面图

图 别		日 期
图 号	建施-05	
版 本	第 1 版	



屋顶平面图 1:50

① 楼梯帽屋面檐口做法 1:20



图例

	白色外墙漆
	青灰色外墙漆
	仿竹不锈钢栏杆

1200高201不锈钢仿竹栏杆
式样由业主指定 余同

中城恒业设计集团有限公司
ZHONGCHENG HENGYE DESIGN GROUP CO., L.TD.

资质证书编号: A252031133
甲级行业乙级: 电力行业(变电工程、新能源发电、送电工程)
专业乙级: 公路行业(公路)专业甲级; 农林行业(发业综合开发生态工程)专业乙级; 水利行业甲级; 建筑行业乙级; 风景园林工程设计专项乙级; 环境工程(固体废物处理处置工程、水污染处理工程)专项乙级。

备注:

本图版权归本公司所有, 未经本公司负责人书面许可, 任何人不得擅自复制或引用。本图须经相关政府主管部门批准后方可生效使用。本图未经施工图审查公司审查合格, 不得用于现场施工, 仅供业主建设投资估算, 建设造价之参考图。本图应由相关人员签字及图章加盖出图章方可有效。

工程名称:

阔叶乔木林分层空间统筹提升试点项目

子项名称:

管护用房

建设单位:

富川瑶族自治县林业局

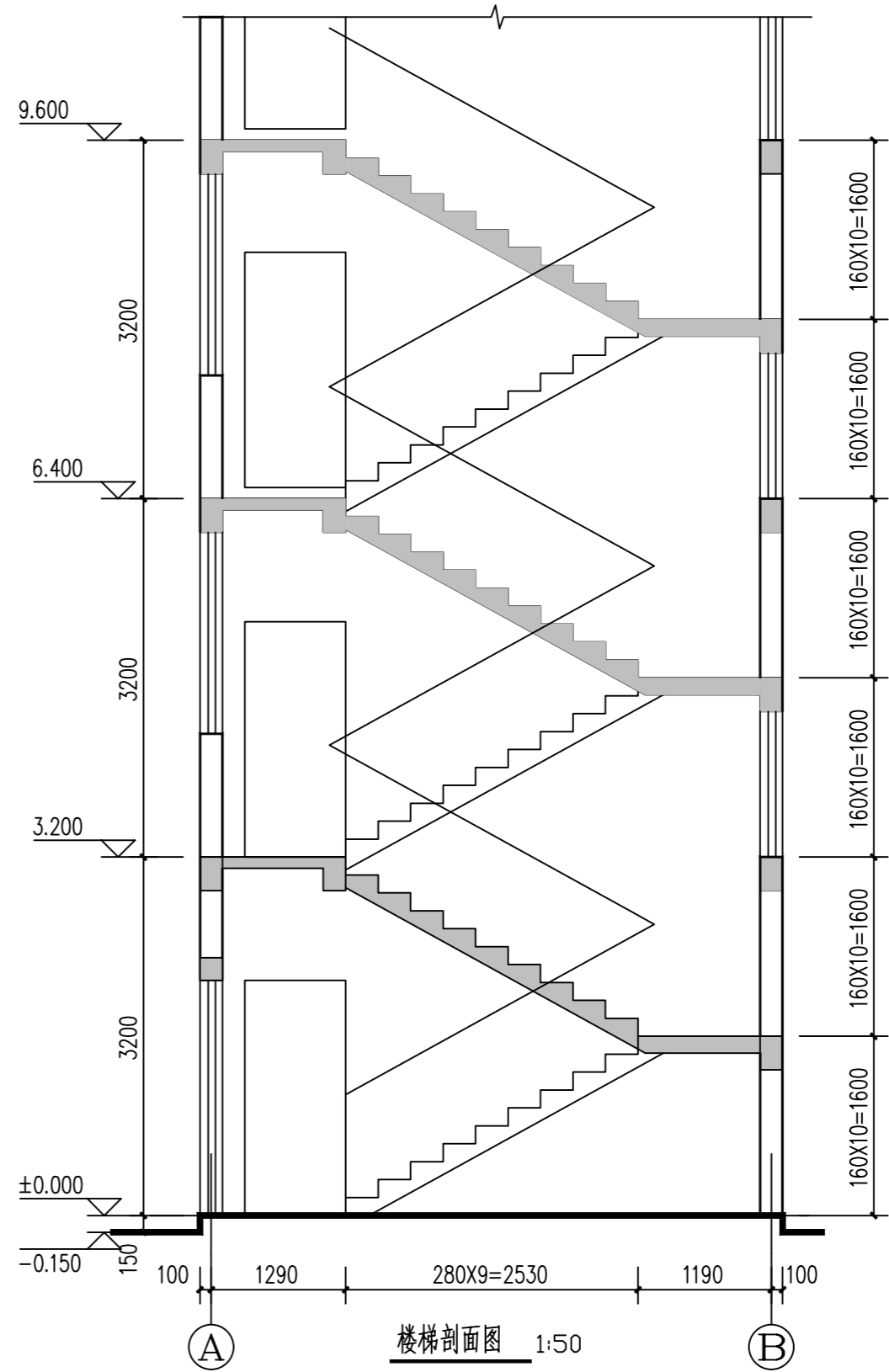
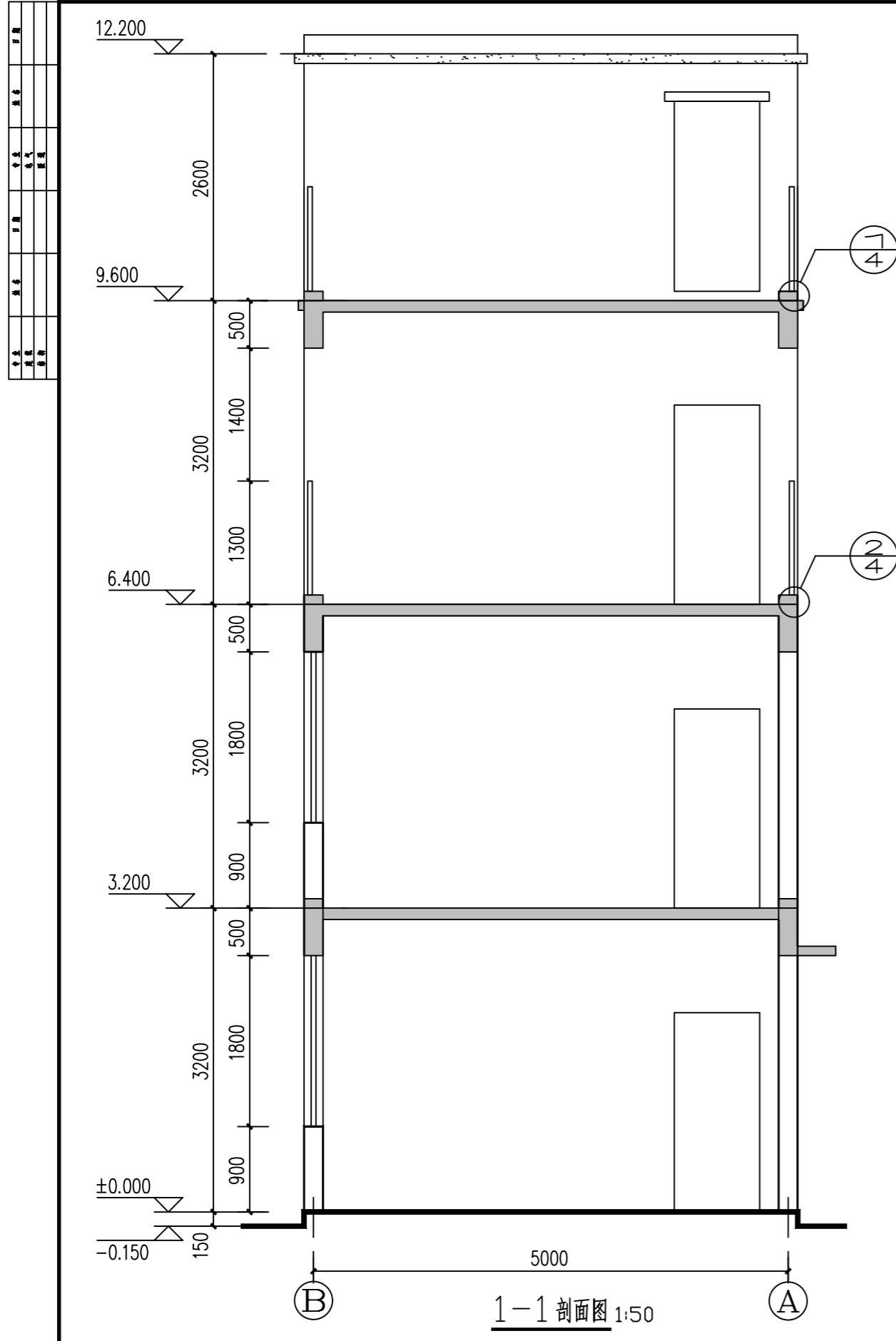
审 定	刘庆山	刘庆山
工程负责人	陈博	陈博
专业负责人	陈博	陈博
审 核	陈博	陈博
校 对	刘云孟	刘云孟
设 计	游宜慧	游宜慧

图 名:

①~③轴立面图 ②~④轴立面图

图 别		日 期
图 号	建施-06	
版 本	第 1 版	

D. A 轴立面图




中城恒业设计集团有限公司
 ZHONGCHENG HENGYE DESIGN GROUP CO., L.TD.
 资质证书编号: A252031133
 市政行业乙级; 电力行业(变电工程、新能源发电、送电工程)专业乙级; 公路行业(公路)专业甲级; 农林行业(农业综合开发生态工程)专业乙级; 水利行业甲级; 建筑行业乙级; 风景园林工程设计专项乙级; 环境工程(固体废物处理处置工程、水污染防治工程)专项乙级。

备注:
 本图版权归本公司所有, 未经本公司负责人书面许可, 任何人不得擅自复制或引用。本图应经相关政府主管部门批准后方可生效使用。本图未经施工图审查公司审查合格, 不得用于现场施工, 仅供业主建设投资估算, 建设造价之参考图。本图应由相关人员签字及图章加盖出图章方可有效。

工程名称:
 阔叶乔木林分层空间统筹提升试点项目

子项名称:
 管护用房

建设单位:
 富川瑶族自治县林业局

审 定	刘庆山	刘庆山
工程负责人	陈博	陈博
专业负责人	陈博	陈博
审 核	陈博	陈博
校 对	刘云孟	刘云孟
设 计	潘宜麓	潘宜麓

图 名:
 1-1 剖面图 楼梯剖面图

图 别		日 期
图 号	建施-08	
版 本	第 1 版	

工程名称	阔叶乔木林分层空间统筹提升试点项目
工程地点	富川瑶族自治县林业局
工程规模	
设计阶段	
设计日期	
设计人员	
审核人员	
批准人员	


 中城恒业设计集团有限公司
 ZHONGCHENG HENGYE DESIGN GROUP CO., L.TD.

资质证书编号: A252031133
 甲级行业乙级: 电力行业(变电工程、新能源发电、输电工程)
 专业乙级: 公路行业(公路)专业甲级; 水利行业(发电综合开发生活工程)专业乙级; 水利行业丙级; 建筑行业乙级; 风景园林工程设计专项乙级; 环境工程(固体废物处理处置工程、水污染处理工程)专项乙级。

备注:
 本图版权归本公司所有, 未经本公司负责人书面许可, 任何人不得擅自复制或引用。本图应经相关政府主管部门批准后方可生效使用。本图未经施工图审查公司审查合格, 不得用于现场施工, 仅供业主建设投资估算, 建设造价之参考图。本图应由相关人员签字及图章加盖出图章方可有效。

工程名称:
 阔叶乔木林分层空间统筹提升试点项目

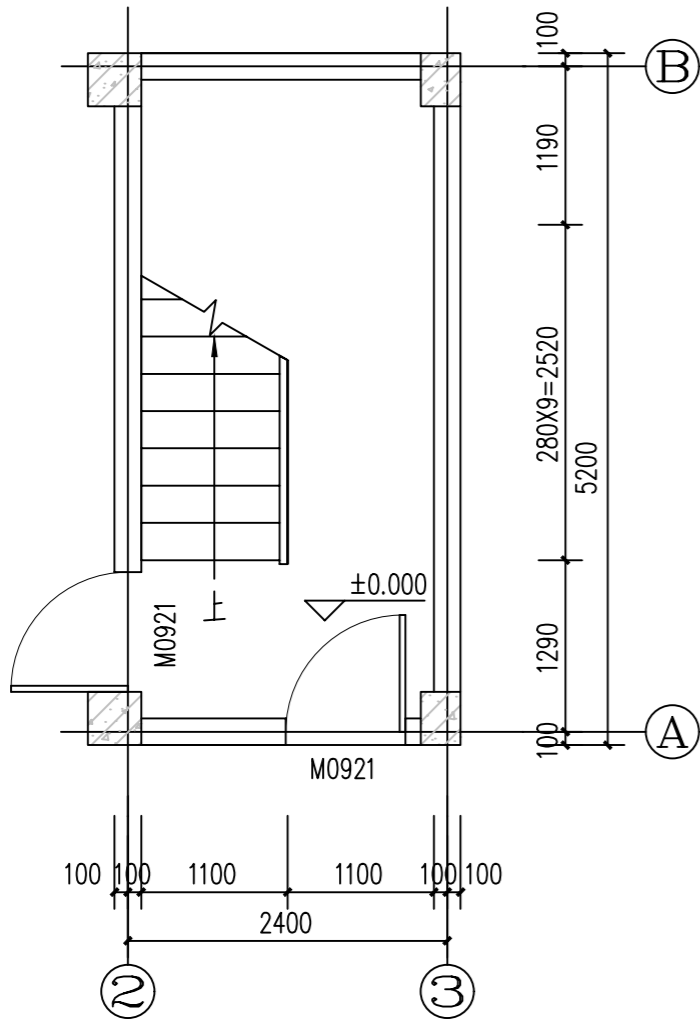
子项名称:
 管护用房

建设单位:
 富川瑶族自治县林业局

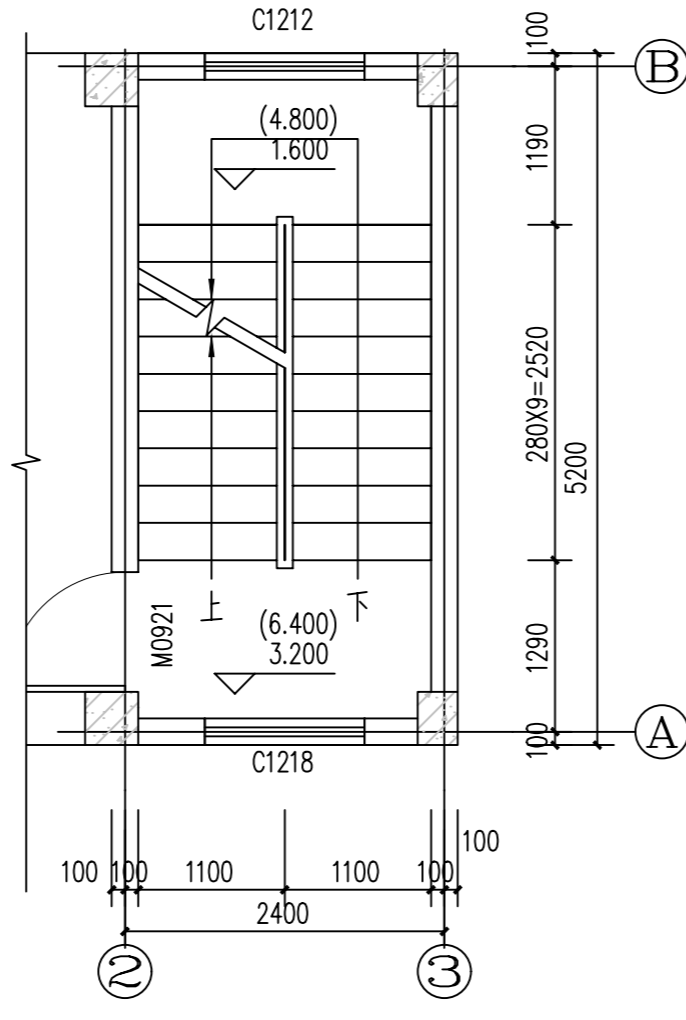
审 定	刘庆山	刘庆山
工程负责人	陈博	陈博
专业负责人	陈博	陈博
审 核	陈博	陈博
校 对	刘云孟	刘云孟
设 计	游宜慧	游宜慧

图 名:
 楼梯做法平面详图

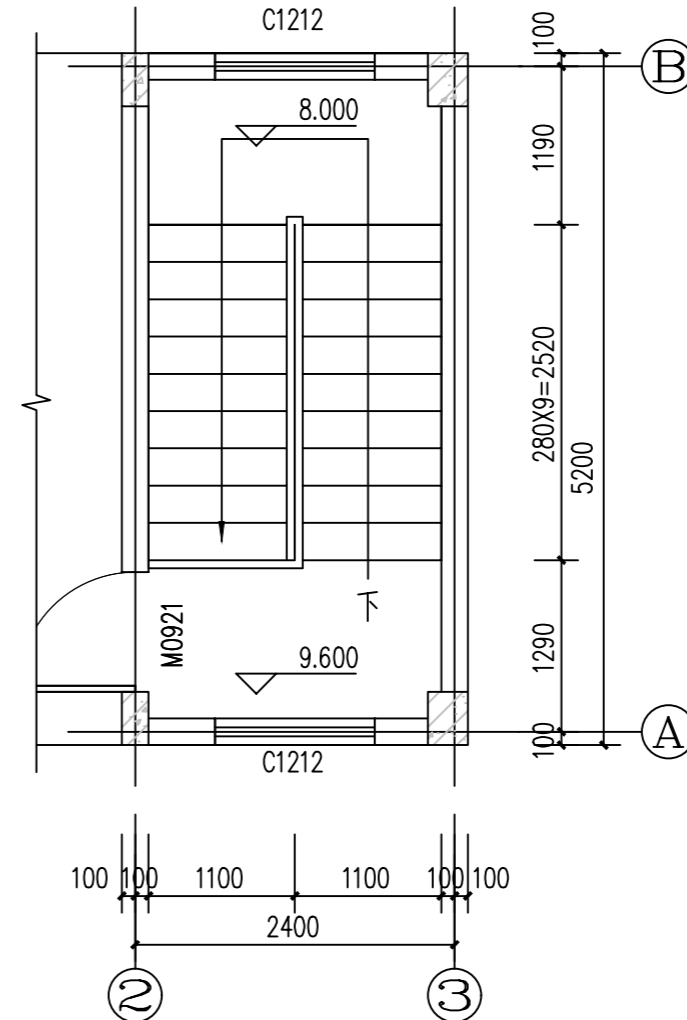
图 别		日期
图 号	建施-09	
版 本	第 1 版	



楼梯一层平面图 1:50



楼梯二、三层平面图 1:50



楼梯顶层平面图 1:50

管护用房

结构施工图纸

结构统一说明

0.本工程为一层框架结构,按非抗震设计,合理使用年限为50年。

一.设计依据

(一).依据设计规范规程

- 建筑结构荷载规范 (GB 50009-2001)
- 建筑地基基础设计规范 (GB 50007-2002)
- 混凝土结构设计规范 (GB50010-2002)
- 砌体结构设计规范 (GB 50017-2003)

(二).楼面活荷载取值 (KN/M²)

- 住宅 2.0
- 基本风压 0.35 楼梯 2.5

二.基础部分

- 本工程采用独立柱基,因未进行地质勘察,故暂取地基承载力标准值 $f_k > 150\text{kpa}$.基坑开挖后需插钎,柱基四角及中心位置.查明地质情况后,方可进行施工,如达不到设计要求,应及时与设计人员联系,共同协商解决.
- 基础材料:C30钢筋砼基础.

三.上部结构钢筋混凝土部分:

(一).现浇部分:

- 板
 - 本工程楼板,屋面板均采用C25混凝土,III级钢筋,板混凝土保护层均为20
 - 板支负筋架立筋除在图上特别注明者外,屋面为 $\phi 6@125$.
 - 板底筋伸入支座锚固长度 $\geq 5d$.且伸至支座中心线,板短向钢筋放在底层,长向钢筋放在短向钢筋之上.
- 梁
 - 有关要求详见梁施工图(图中未标注架立筋均为 $2\phi 12$),均采用C25混凝土.
 - 主次梁相交时,截面大和梁低者视为主梁,主梁底筋放于下排,次梁底筋放于上排,主次梁相交处主梁内应设附加筋,详见梁施工图.

(二).屋面现浇板要按建筑平面图所示坡度要求制作

(三).纵向受拉钢筋的最小锚固长度 L_a 详下表:

钢筋种类 \ 混凝土强度等级	C15	C20	C25	$\geq C30$	备注
I 级	40d	30d	25d	20d	在任何情况下均应 >250
II 级	50d	40d	35d	30d	

四.砖砌体部分:

(一).砌体用料:

- 钢筋混凝土框架结构:填充墙除注明外,内、外墙及楼梯间用20墙,M5混合砂浆砌筑小型水泥空心砌块.
- 承重墙或柱与后物的非承重隔墙交接处,沿墙(或柱)高每隔500,在灰缝内配 $2\phi 6$ 钢筋与非承重墙拉结,每边伸入墙(或柱)内500.

(二).过梁:

- 凡在各层结构平面图门窗位置处未有注明过梁(GL)编号时,应根据门窗洞尺寸选用中南标"钢筋混凝土过梁".荷载级别为II级.
- 当洞顶离结构梁(或板)底小于过梁高度时,过梁与结构梁(或板)浇成整体,详见图二.

其他:

本说明及图纸说明未及者均应按国家有关施工验收规范施工,发现问题应及时与相关人员取得联系,共同协商解决.

梁、板补充说明

- 板厚凡未注明者均为100mm
- 钢筋混凝土等级除注明外均为C25
- 板底正筋伸入支座的锚固长度要求不小于支座宽度的 $1/2$ 并不小于5d
- 梁相互搭接处凡未标注附加吊筋者均于主梁(截面高度大者为主梁)设 $2\phi 20$,于次梁上加 根附加箍筋(于相交处每侧4根,直径同梁箍筋).当两个方向梁高度相同时,于二梁相交处每根梁上各加6根(每侧3根)附加箍筋,直径同梁箍筋
- 保护层厚度规定:板,C=20MM;梁,C=30MM;柱,C=30MM.
- 未尽事宜,按现行建筑施工规范进行施工

中城恒业设计集团有限公司
ZHONGCHENG HENGYE DESIGN GROUP CO., L.TD.

资质证书编号: A252031133
市政行业乙级; 电力行业(变电工程、新能源发电、送电工程)专业乙级; 公路行业(公路)专业甲级; 农林行业(农业综合开发生态工程)专业乙级; 水利行业甲级; 建筑行业乙级; 风景园林工程设计专项乙级; 环境工程(固体废物处理处置工程、水污染处理工程)专项乙级.

备注:

本图版权归本公司所有,未经本公司负责人书面许可,任何人不得擅自复制或引用.本图须经相关政府主管部门批准后方可生效使用.本图未经施工图审查公司审查合格,不得用于现场施工,仅供业主建设投资估算,建设造价之参考图.本图应由相关人员签字及图章加盖出图章方可有效.

工程名称:

阔叶乔木林分层空间统筹提升试点项目

子项名称:

管护用房

建设单位:

富川瑶族自治县林业局

审 定	刘庆山	刘庆山
工程负责人	陈博	陈博
专业负责人	陈博	陈博
审 核	陈博	陈博
校 对	刘云孟	刘云孟
设 计	潘宜露	潘宜露

图 名:

结构设计说明

图 别		日期
图 号	结施-01	
版 本	第 1 版	

备注:
 本图版权归本公司所有, 未经本公司负责人书面许可, 任何人不得
 擅自复制或引用。本图须经相关政府主管部门批准后方可生效使用。
 本图未经施工图审查公司审查合格, 不得用于现场施工, 仅供业主
 建设投资估算, 建设造价之参考图。本图应由相关人员签字及图章
 加盖出图章方可有效。

工程名称:
 阔叶乔木林分层空间统筹提升试点项目

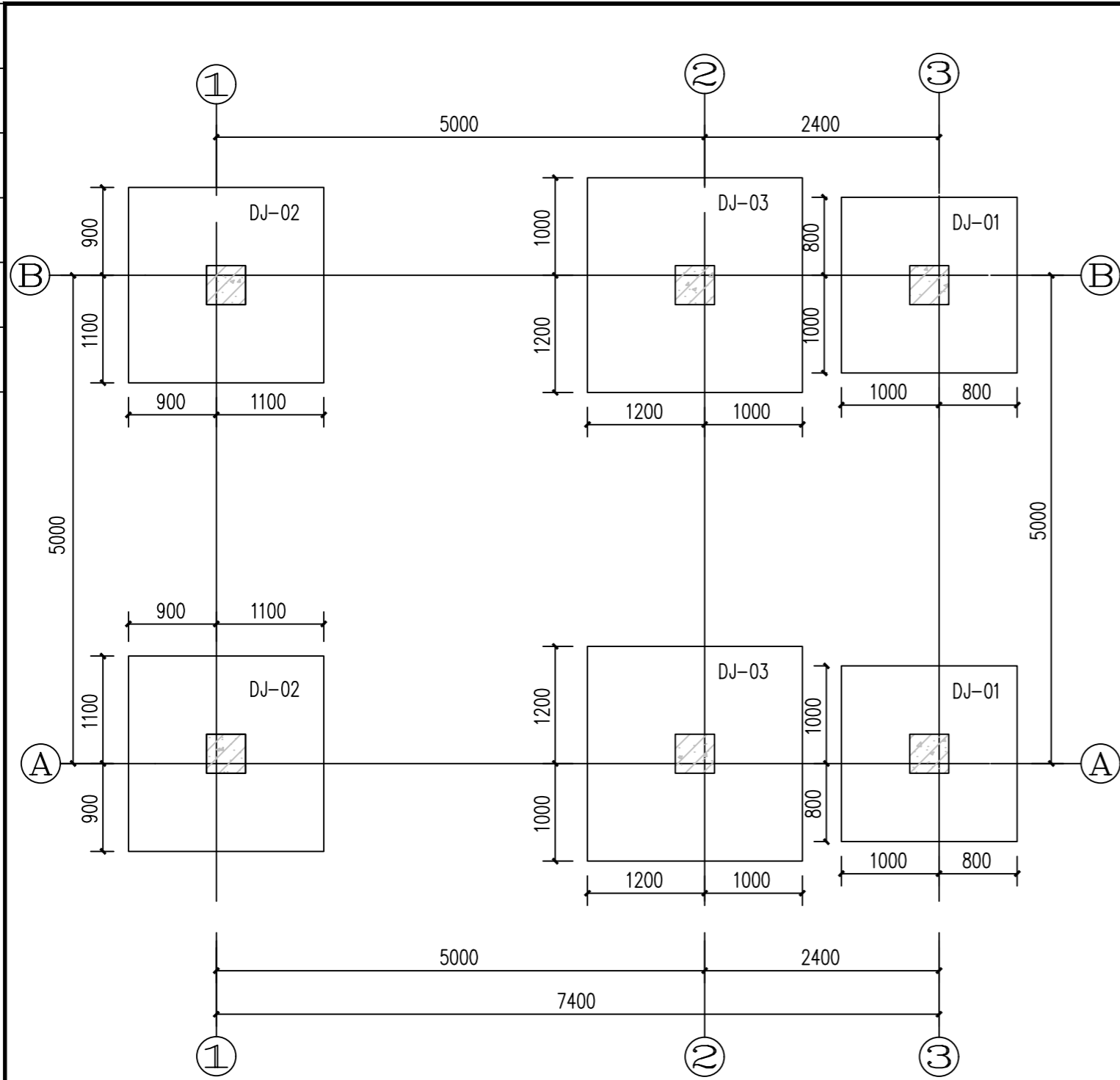
子项名称:
 管护用房

建设单位:
 富川瑶族自治县林业局

审 定	刘庆山	刘庆山
工程负责人	陈博	陈博
专业负责人	陈博	陈博
审 核	陈博	陈博
校 对	刘云孟	刘云孟
设 计	游宜露	游宜露

图 名:
 基础平面图

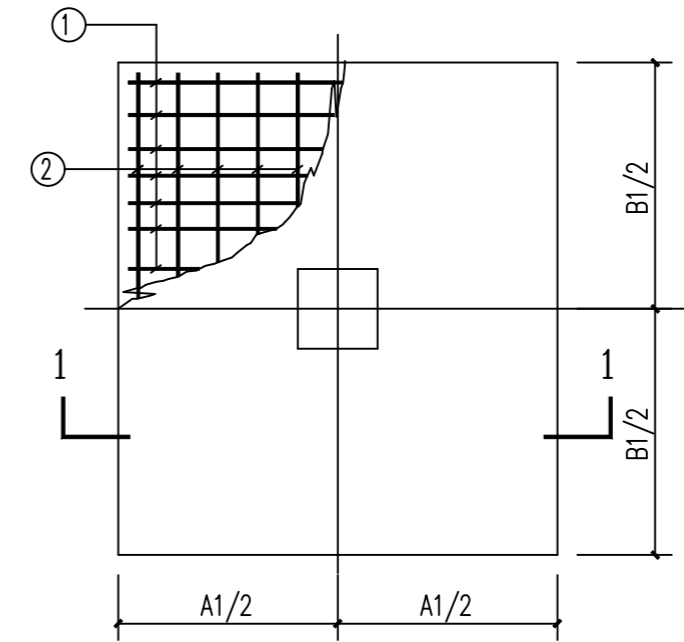
图 别		日 期
图 号	结施-02	
版 本	第 1 版	



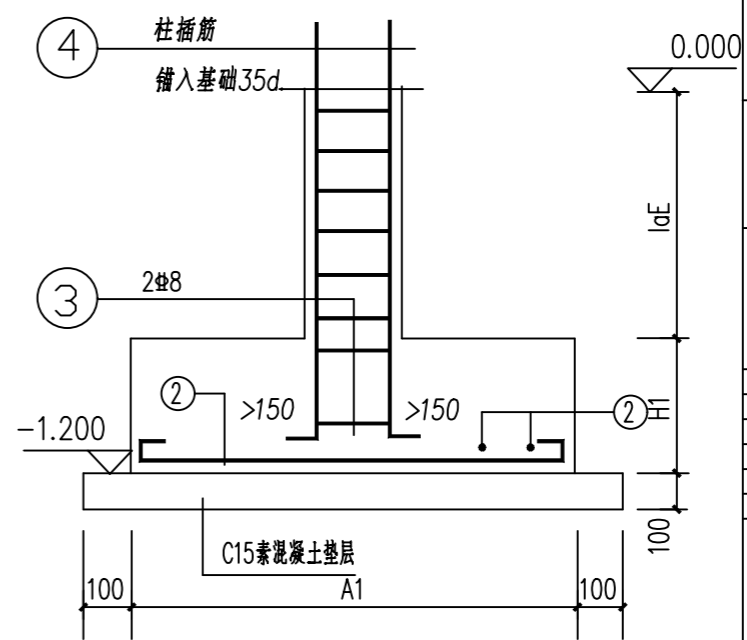
基础平面图 1:50

注: 1、基础基底标高为-1.200。混凝土等级: 为C30。

基础编号	A1	B1	H1	① 筋	② 筋
DJ1	1800	1800	400	Φ12@150	Φ12@150
DJ2	2000	2000	400	Φ14@150	Φ14@150
DJ3	2200	2200	400	Φ14@200	Φ14@200



DJ-01~03 1:50



1-1 断面图 1:50

备注:
 本图版权归本公司所有, 未经本公司负责人书面许可, 任何人不得擅自复制或用于其他项目。本图须经施工图审查公司审查合格后方可用于现场施工, 仅供业主建设投资管理, 建设造价之参考图。本图应由相关人员签字及图章加盖出图章方可有效。

工程名称:
 阔叶乔木林分层空间统筹提升试点项目

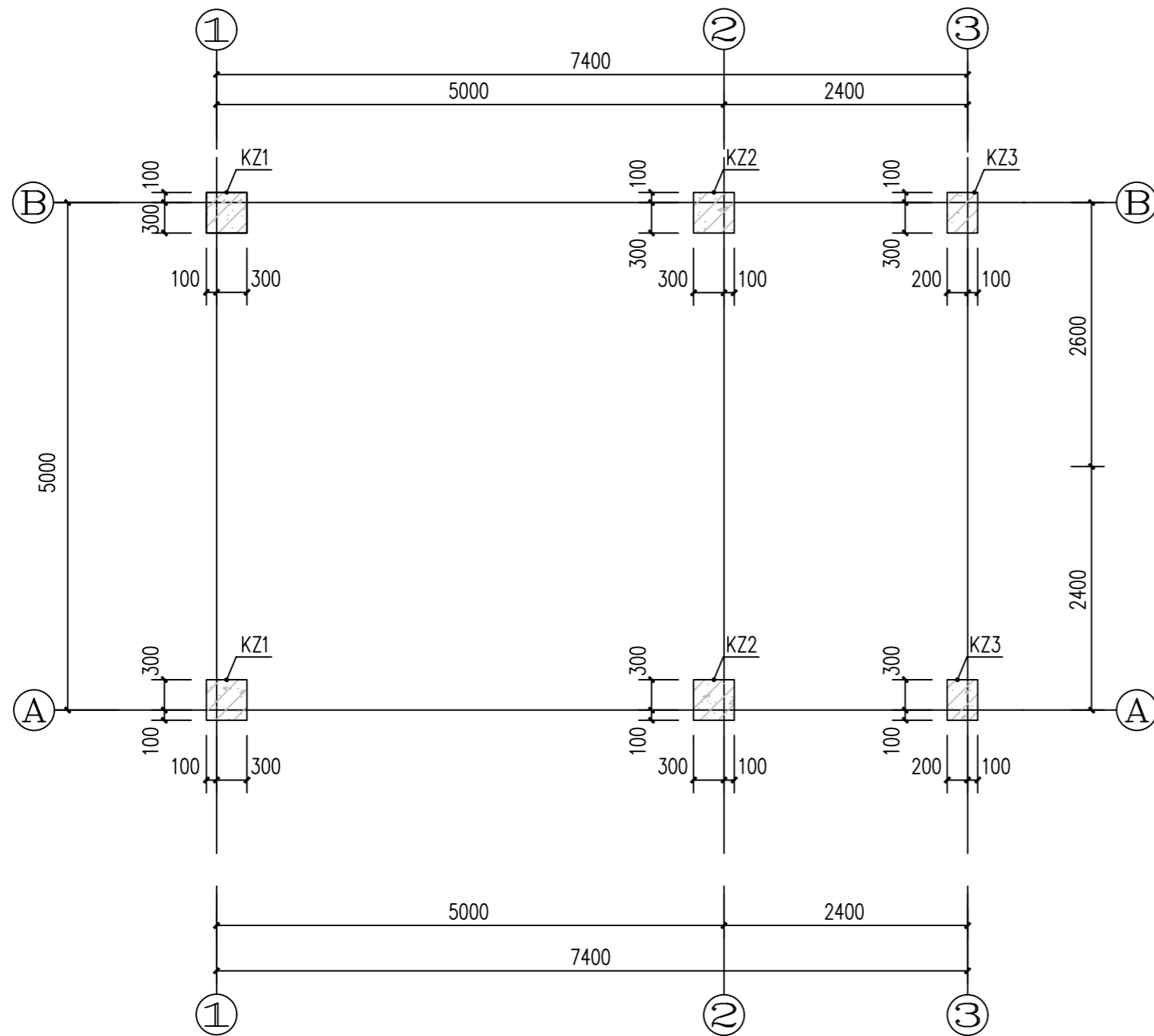
子项名称:
 管护用房

建设单位:
 富川瑶族自治县林业局

审 定	刘庆山	刘庆山
工程负责人	陈博	陈博
专业负责人	陈博	陈博
审 核	陈博	陈博
校 对	刘云孟	刘云孟
设 计	潘宜露	潘宜露

图 名:
 柱布置图

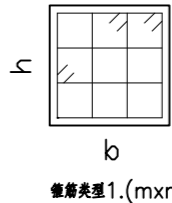
图 别		日期
图 号	结施-03	
版 本	第 1 版	



柱平面图 1:50

柱号	标高	b _x h _y (b _{ix} h _i) (圆柱直径D)	b ₁	b ₂	h ₁	h ₂	全部纵筋	角 筋	b边一侧中部筋	h边一侧中部筋	箍筋类型	箍 筋	备 注
KZ1	-1.200~9.580	400x400	100	300	100	300		4#16	1#16	1#16	1.(3x3)	#8@100/200	
KZ2	-1.200~9.580	400x400	100	300	100	300		4#16	1#16	1#16	1.(3x3)	#8@100/200	
	9.580~12.180	200x400	100	100	100	300		4#14		1#14	1.(2x3)	#8@100/200	
KZ3	-1.200~9.580	300x400	100	200	100	300		4#16	1#16	1#16	1.(3x3)	#8@100/200	
	9.580~12.180	200x400	100	100	100	300		4#14		1#14	1.(2x3)	#8@100/200	

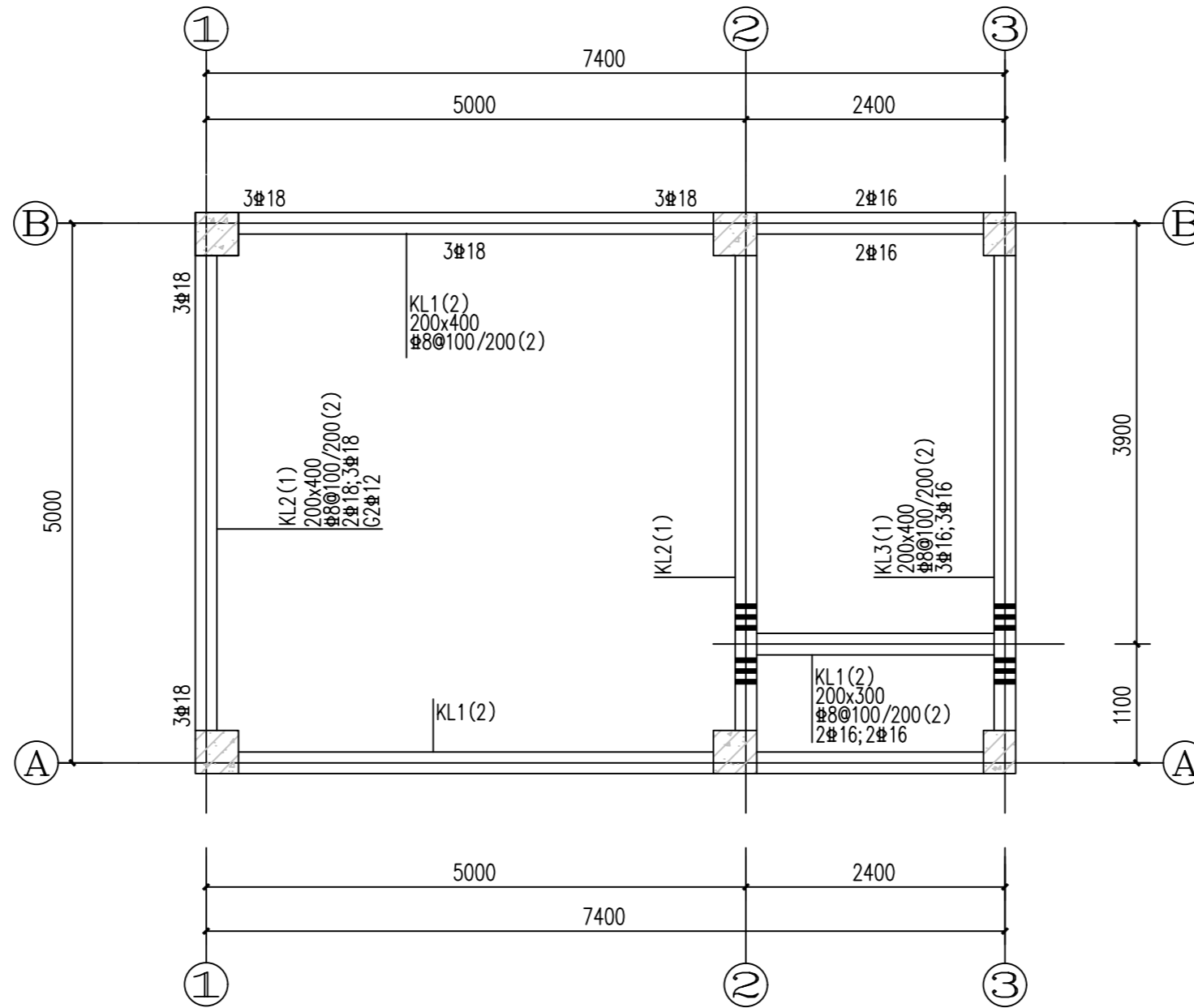
工程名称	阔叶乔木林分层空间统筹提升试点项目
子项名称	管护用房
建设单位	富川瑶族自治县林业局
设计单位	中城恒业设计集团有限公司
项目负责人	陈博
专业负责人	陈博
审核人	陈博
校对	刘云孟
设计	潘宜露



工程名称	阔叶乔木林分层空间统筹提升试点项目
建设单位	富川瑶族自治县林业局
设计单位	中城恒业设计集团有限公司
项目负责人	陈博
专业负责人	陈博
审核	陈博
校对	刘云孟
设计	游宜露

中城恒业设计集团有限公司
ZHONGCHENG HENGYE DESIGN GROUP CO., L.TD.

资质证书编号: A252031133
 建筑行业乙级; 电力行业(变电工程、新能源发电、送电工程)
 专业乙级; 公路行业(公路)专业甲级; 农林行业(发业综合
 开发生态工程)专业乙级; 水利行业丙级; 建筑行业乙级; 风景园林工程设计专项乙级; 环境工程(固体废物处理处置工程、
 水污染处理工程)专项乙级。



地梁平面图 1:50

- 注: 1. 地梁标高H=-0.020.
 2. 未定位的基础及基础梁均为轴线居中。
 3. 混凝土强度等级为C30

备注:

本图版权归本公司所有, 未经本公司负责人书面许可, 任何人不得擅自复制或转用。本图须经施工图审查机构审查合格后方可生效使用。本图未经施工图审查机构审查合格, 不得用于现场施工, 仅供业主建设投资估算, 建设造价之参考图。本图应由相关人员签字及图章加盖出图章方可有效。

工程名称:

阔叶乔木林分层空间统筹提升试点项目

子项名称:

管护用房

建设单位:

富川瑶族自治县林业局

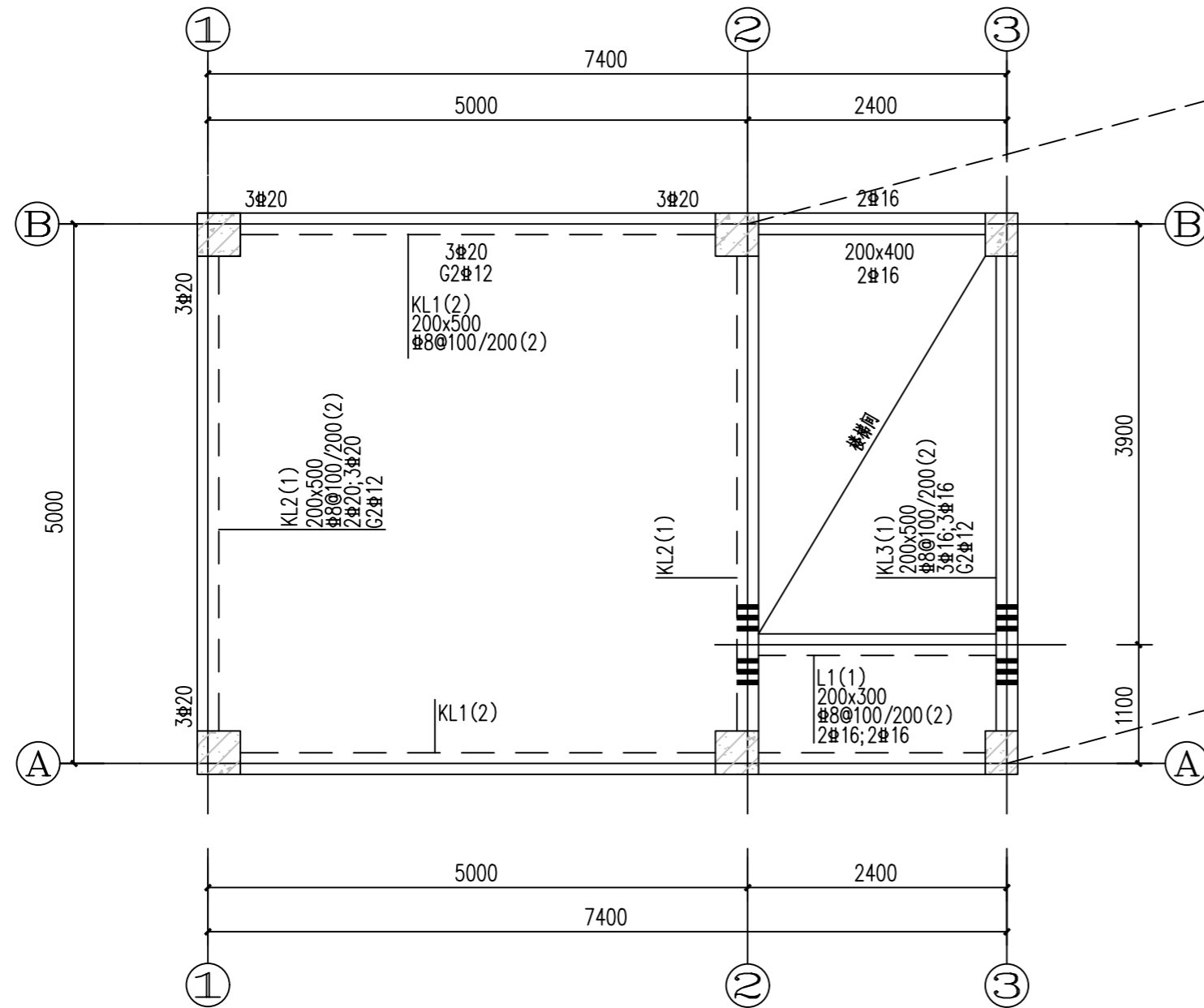
审定	刘庆山	刘庆山
工程负责人	陈博	陈博
专业负责人	陈博	陈博
审核	陈博	陈博
校对	刘云孟	刘云孟
设计	游宜露	游宜露

图名:

地梁配筋图

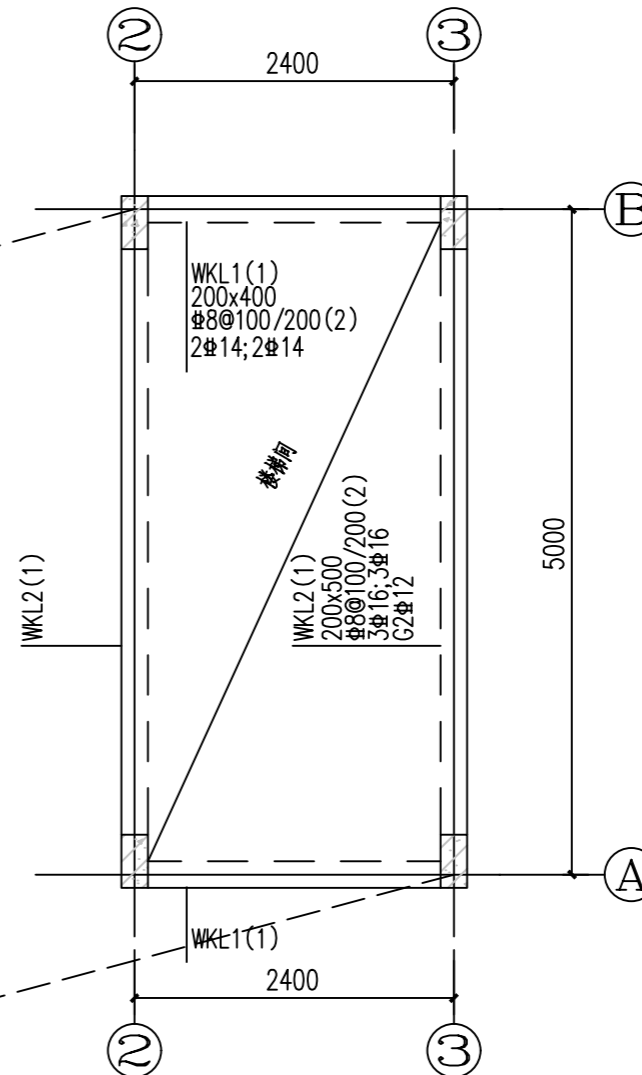
图别		日期
图号	结施-04	
版本	第1版	

工程名称	阔叶乔木林分层空间统筹提升试点项目
子项名称	管护用房
建设单位	富川瑶族自治县林业局
设计	陈博
校对	刘云孟
审核	陈博
审定	刘庆山



一、二、三层梁配筋图 1:50

注、梁面标高H=3.180\6.380\9.580.



楼梯帽梁配筋图 1:50

注、梁面标高H=12.180.

梁配筋平面图说明:

1. 混凝土强度等级: C25; 钢筋: Φ 为III级钢(HRB400)
2. 各层独立编号, 梁配筋制图规则及构造详图详16G101-1.
3. 图中未特别注明的梁面标高与相应板面标高相同;
未标注偏心尺寸的梁均居中或贴柱(墙)边布置;
未标注定位尺寸的梁定位尺寸均按相应楼层结构平面图。
4. 梁支承短柱处、其它主梁支承次梁处, 附加箍筋未示出者均在次梁(柱)两侧各附加箍筋3 Φ d@50, 加箍筋直径d, 肢数同主梁该跨的箍筋; 有附加吊筋处亦须按本说明再加附加箍筋, 图中未标出梁构造腰筋者均按构造详图详16G101-1要求根数设置抗扭腰筋直径为10, 钢筋级别同梁主筋。
5. 各类梁端的悬挑部分上部纵筋未原位标注的均由相应梁端支座负筋全部伸出, 悬挑梁钢筋大样详结构设计总说明, 非柱端挑梁伸入内跨长度取(内跨净跨度的1/3、挑梁长度及1.45laE)三者的最大值。

中城恒业设计集团有限公司
ZHONGCHENG HENGYE DESIGN GROUP CO., L.TD.

资质证书编号: A252031133
市政行业乙级; 电力行业(变电工程、新能源发电、送电工程)专业乙级; 公路行业(公路)专业甲级; 农林行业(农业综合开发生态工程)专业乙级; 水利行业甲级; 建筑行业乙级; 风景园林工程设计专项乙级; 环境工程(固体废物处理处置工程、水污染处理工程)专项乙级。

备注:

本图版权归本公司所有, 未经本公司负责人书面许可, 任何人不得擅自复制或引用。本图须经相关政府主管部门批准后方可生效使用。本图未经施工图审查公司审查合格, 不得用于现场施工, 仅供业主建设投资估算, 建设造价之参考图。本图应由相关人员签字及图章加盖出图章方可有效。

工程名称:

阔叶乔木林分层空间统筹提升试点项目

子项名称:

管护用房

建设单位:

富川瑶族自治县林业局

审定	刘庆山	刘庆山
工程负责人	陈博	陈博
专业负责人	陈博	陈博
审核	陈博	陈博
校对	刘云孟	刘云孟
设计	陈博	陈博

图名:

屋面梁配筋图

图别		日期
图号	结施-05	
版本	第1版	


中城恒业设计集团有限公司
 ZHONGCHENG HENGYE DESIGN GROUP CO., L.TD.
 资质证书编号: A252031133
 建筑行业乙级; 电力行业(变电工程、新能源发电、送电工程)专业乙级; 公路行业(公路)专业甲级; 农林行业(农业综合开发生态工程)专业乙级; 水利行业丙级; 建筑行业乙级; 风景园林工程设计专项乙级; 环境工程(固体废物处理处置工程、水污染处理工程)专项乙级。

备注:
 本图版权归本公司所有, 未经本公司负责人书面许可, 任何人不得擅自复制或引用。本图须经相关政府主管部门批准后方可生效使用。本图未经施工图审查公司审查合格后, 不得用于现场施工, 仅供业主建设投资估算, 建设造价之参考图。本图应由相关人员签字及图章加盖出图章方可有效。

工程名称:
 阔叶乔木林分层空间统筹提升试点项目

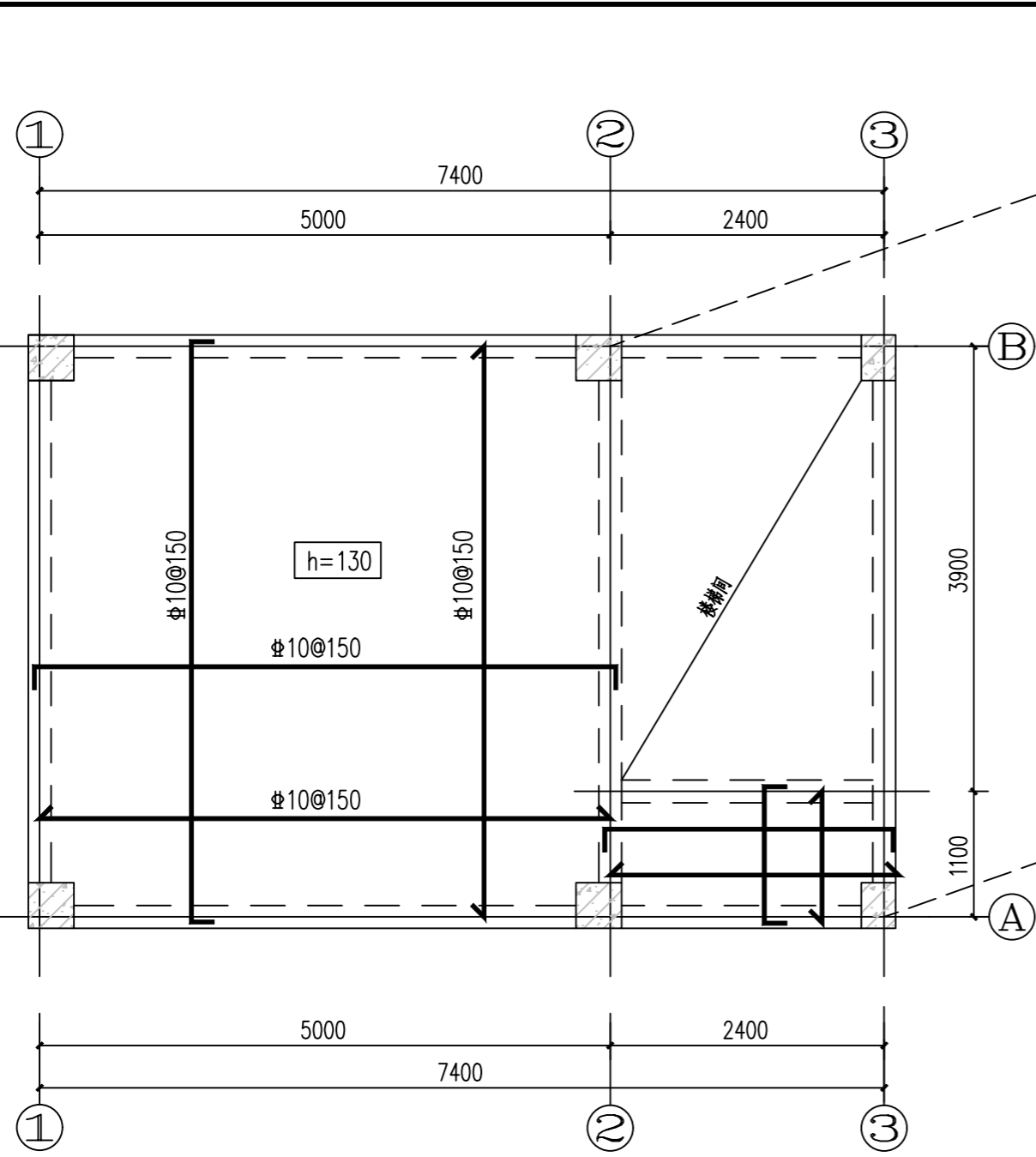
子项名称:
 管护用房

建设单位:
 富川瑶族自治县林业局

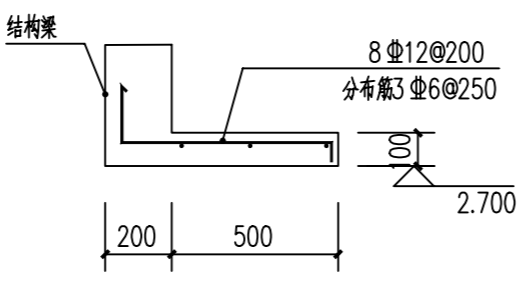
审 定	刘庆山	刘庆山
工程负责人	陈博	陈博
专业负责人	陈博	陈博
审 核	陈博	陈博
校 对	刘云孟	刘云孟
设 计	游宜露	游宜露

图 名:
 屋面板配筋图 楼梯配筋图

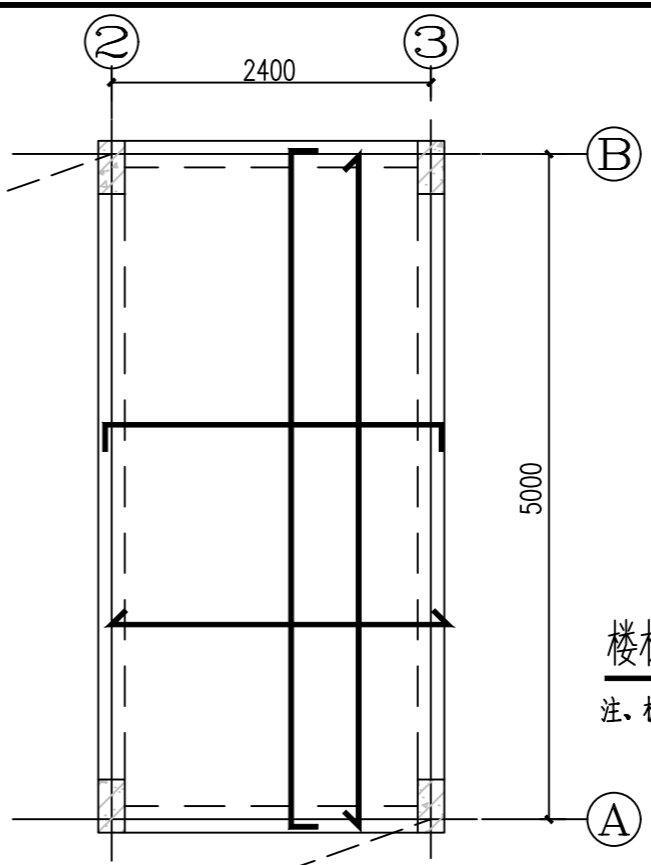
图 别		日 期
图 号	结施-06	
版 本	第 1 版	



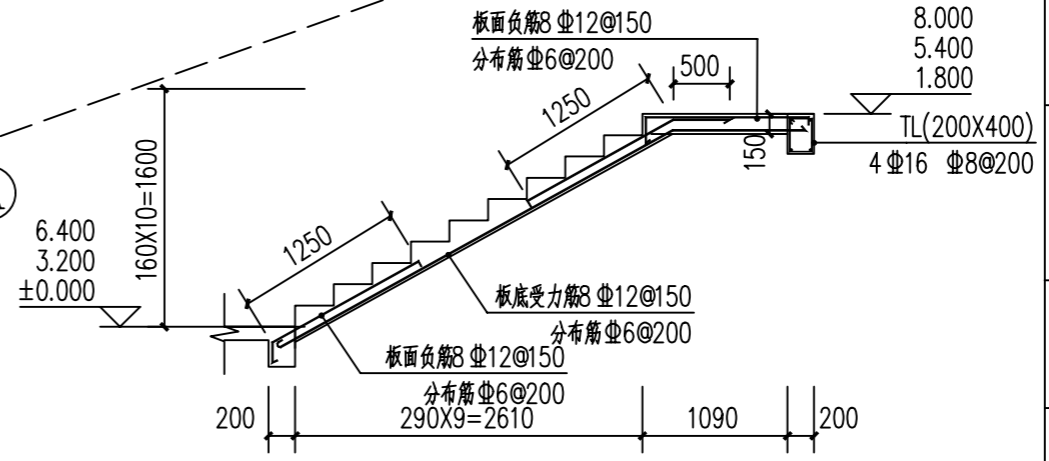
楼(屋)面板配筋图 1:50
 注, 板面标高H=3.180\6.380\9.580.
板配筋平面图说明:
 1. 混凝土强度等级: C25; 钢筋: Ⅲ级钢(HRB400).
 2. 图中未注明偏位的梁均居轴中或梁边贴柱边。
 3. 图中现浇板板厚未注明的均为100mm。
 未特别注明的各板结构标高为相应建筑标高减0.02m。
 4. 图中已画出但未标注规格的钢筋为Φ8@200.



门头雨蓬配筋图 1:50



楼梯帽板配筋图 1:50
注, 板面标高H=12.180.



楼梯段配筋图 1:50