

# 政府采购合同书

(中小企业预留合同)

项目名称：柳州科技馆 2025 年度常设展厅展品维修维护服务社会化项目

项目编号：LZZC2026-G3-990092-GXHR

合同甲方：柳州科技馆

合同乙方：广西南宁讯维智能科技有限公司

# 柳州科技馆2026年度常设展厅展品维修维护服务社会化项目

## 委托合同

合同编号：12N4986021982026202

甲方（委托方）：柳州科技馆

住所地（通信地址）：柳州市鱼峰区龙湖路 11 号柳州市文化广场 A1 区柳州科技馆

法定代表人：杨晟

电子邮箱：lzkjg@163.com

联系电话：0772-2612126

乙方（受托方）：广西南宁讯维智能科技有限公司

住所地（通信地址）：中国（广西）自由贸易试验区南宁片区玉洞大道 44 号云创谷 1 号楼三层 341 号

法定代表人：潘冠鹏

电子邮箱：

联系电话：18077130409

甲乙双方经友好协商一致，根据《政府采购法》《民法典》及其他相关法律法规的规定，按照甲方竞争性磋商文件和乙方中标文件的内容，就乙方为甲方提供本合同项下维修维护服务之相关事宜，达成以下协议，并承诺共同遵守。

### 第一条 服务内容和范围

甲方委托乙方对柳州科技馆 2026 年度常设展厅展品维修维护服务社会化项目提供服务，服务范围包括柳州科技馆内各常设展厅及公共空间所有展品展项、配套设施及环境附属设施（天韵、寻梦柳州展项除外），详见《常设展厅展品展项及主要设备清单》（附件 1）。

### 第二条 服务期限

壹年，自 2026 年 5 月 21 日起至 2027 年 5 月 20 日止。若本合同服务期限到期时，新的维修维护合同尚未签订的，根据甲方需求可将服务期限顺延至新的服务合同签订之日止。

### 第三条 服务要求

（一）服务人员要求

1. 乙方提供服务人员的总数量不少于 5 人，周三至周日现场服务人数应不少于 4 人，周一、周二现场服务人数应不少于 5 人。且应当派常驻人员在现场提供服务，驻场人数应能够满足展厅安全稳定运行的总体要求。

2. 服务人员应当具备相关专业技术能力，并具备机械类、电气类、投影机类展品展项的维修、维护经验。

## (二) 服务时间要求

1. 服务时间按照柳州科技馆工作时间（含节假日）执行。

2. 柳州科技馆工作时间之外，需要乙方提供服务的，乙方应当按照甲方的要求提供服务。

## (三) 服务质量要求

1. 按照展品设计要求（详见附件 2《常设展览展品设计制作要求》）进行维修维护。

2. 保证展品按照设计要求能够安全、正常、可靠运行，并达到其原有展示效果。

## (四) 服务方式要求

按照《维保服务要求及违约处罚标准》（附件 6）开展以下维修、维保服务工作：

1. 巡检。维保人员每天在开馆前完成对展品运行情况和环境附属设施进行巡查，确保展品能正常开启；在闭馆后检查全馆展区展品、照明及所有设备正常关闭后才能离场。

2. 维护。乙方需要对全馆展品制定全年维护计划，维保人员日常对展品进行除尘、除锈、整理、紧固、润滑等常规维护工作；每月一次对指定展区进行整体清洁保养工作，特殊天气期间根据实际情况按甲方要求增加整体清洁保养次数；在寒暑假前各进行一次展品全面、深度的维护工作，为节假日运行高峰做准备。

3. 维修。展品维修按照故障类型分为小修、中修和展品技术改造。收到展品故障报修情况时，维保服务人员应及时响应，尽快检修恢复运行，短期内无法解决，需要将展品下电停机并放置维修牌；在维保工作中，需要将故障原因、处理措施、采购信息、维保进度等信息及时反馈，以便展技楼层负责人与展教工作人员及时核验。配件定制采购时间除外，维修应当在规定时间内及时完成。

4. 维护维修过程中，需保持展品原设计外观、功能和基本结构，如需进行展品功能删减和更改，以及展品机械结构和电气系统更改变动，应当征得甲方同意，并提供专项服务方案，经甲方同意后方可实施。更换配件必须确保持平或优于原配件功能及价值，更换单件价值超 1000 元以上配件，必须将更换下的配件交甲方保管，并按流程做好交接手续。

5. 制定并实施消除展厅展品安全隐患的措施，满足柳州科技馆正常运行时对观众安全保障、展品的保护要求，防止发生各类安全事故。

6. 制定应急处理预案和突发事件处理预案，满足柳州科技馆发生应急、突发情况时对展品的保护、恢复功能要求，防止发生人员安全事故。

7. 乙方需要配合展品厂家对展厅、展区改造后的新增展品进行维保服务，积极解决展品故障，改造后撤场展品从常设展厅展品清单中移除，新增展品通过甲方验收后列入展品清单中进行每周巡检评分。

#### (五) 故障报修、维修、验收程序要求

1. 甲方工作人员巡检过程中发现故障，在工作群向乙方维修员报修，乙方维修员按维修要求做好安全防护措施后，对故障进行排查检修、采购配件、排除故障后，交付甲方维修管理人员检查验收。

2. 乙方维修员在工作中须将故障原因、处理办法、配件采购进度、维修进度等情况及时详尽反馈甲方维修管理人员，维修员按管辖区域每日填写《柳州科技馆维保工作登记表》（附件3），登记表须展技部楼层负责人签字确认，并配合甲方维修管理人员填写《柳州科技馆展技部维修维护日报表》。

3. 需要对展品进行技术改造的，应当填写《柳州科技馆展品技术改造项目书》报甲方，经甲方审批后方可实施。实施过程中，应当及时将改造进度在微信工作群中向甲方维修管理人员报告；改造完成后填写《柳州科技馆展品技术改造验收申请》，经甲方验收通过后改造完成。

4. 正常情况下展品应当在馆内进行维修，如需展品整体或部件出馆维修的，乙方应当报请甲方维修管理人员同意后，到物业管理公司办理《柳州科技馆物品进出凭单》，方可出馆维修。

#### 第四条 服务考核

1. 周考核：甲方与乙方每周五共同对全部展品进行巡检，甲方按照《柳州科技馆展厅展品完好率检查统计细则》（附件4）进行展品完好率进行周考评（如遇节假日等特殊情况考核日期顺延）。

2. 月考核：每月结束后一周内，甲方按照上月周考核情况填写上月的《柳州科技馆展厅展品维修维护服务月考核表》（附件5），对乙方进行月考评。

3. 考核结果：展品完好率为95%（含本数）的，为合格；低于95%的，为不合格。

#### 第五条 技术改造验收

1. 甲方对乙方对展品完成的技术改造进行验收。

2. 验收程序：乙方应当于完成展品技术改造后5个工作日内向甲方提交书面的验收申请；甲方于收到验收申请后【10】个工作日组织验收工作，并于【30】个工作日内完成验收工作。

验收合格的，甲方向乙方签署项目验收合格确认书，验收不合格，甲方向乙方签署项目验收不合格确认书，乙方应当自收到验收不合格确认书之日起【15】个工作日内，按照甲方要求进行完善和改进，并重新提交甲方验收，再次验收所需时间和期限与前一次验收时间与期限安排相同，双方另行协商确定时间和期限的情况除外。

3. 验收标准：达到经甲方展品技术部审核通过的方案要求及能够安全、正常、可靠运行，达到或优于其原有展示效果。

## 第六条 服务费及支付

1. 本项目服务费标准为：人民币壹佰陆拾捌万元整（¥1,680,000.00元，含税），包含乙方完成本合同项下全部工作的费用，除上述服务费外，甲方无需额外支付乙方任何其他费用。

### 2. 支付办法

1) 甲方于本合同签订之后 10 个工作日内，向乙方支付服务费总额的 30%作为预付款，即人民币伍拾万零肆仟元整（¥504,000.00元，含税）。

2) 服务费总额分期按月（分 12 个月）支付，前 11 个月每月支付服务费总额的 8%，即人民币壹拾叁万肆仟肆佰元整（¥134,400.00元，含税），最后一个月支付服务费总额的 12%，即人民币贰拾万零壹仟陆佰元整（¥201,600.00元，含税）；甲方应于完成月度考核评分后 10 个工作日内，根据考核结果支付上月服务费。

3) 应付月服务费累计金额在预付款范围内的，甲方无需另行支付；应付月服务费累计金额超过预付款后，超额部分再由甲方向乙方按期支付。

4) 若乙方月考核合格的，甲方全额支付月服务费；若为不合格的，甲方扣除月服务费的 50%，向乙方支付月服务费的 50%；

5) 若乙方在月考核评分中存在违约行为，且按照《维保服务要求及违约处罚标准》（附件 5）的规定应当向甲方支付违约金的，甲方在支付月服务费时，有权将违约金直接从应当支付给乙方的月服务费中抵扣。若当月不足扣除的，可以在下月服务费中抵扣。

6) 合同期结束后一个月内，必须将展品故障完全修复完毕后乙方才能离场，否则最后一个月的服务费不予以支付。

### 3. 支付方式

甲方通过银行转账方式将款项付至乙方指定的以下银行账户：

户名：广西南宁讯维智能科技有限公司

开户行：兴业银行股份有限公司广西自贸试验区南宁片区平乐支行

账号：5520 9010 0100 1519 60

4. 乙方应当在甲方转账支付之前，向甲方提供等额增值税普通发票，否则，甲方可以拒绝支付款项。

5. 价格调整方法为：依据分项报价计算出该展厅的月服务单价（单价包含人员费、配件费、投影费用），再计算出一年内每天的服务单价，乘以该展厅提前或滞后的天数，具体调整金额计算公式如下：

调整金额=（月服务单价×12个月÷365天）×实际提前或者滞后的天数。

若服务时间减少则在合同总价基础上调减合同总价款，服务时间增长则在合同总价基础上调增合同总价款，但调增金额额度不超过合同总价款的10%。

6. 合同期内全馆展品数量增减，合同总价不做调整。

### **第七条 甲方的权利和义务**

1. 甲方有权监督、抽查乙方的工作，包括但不限于查阅相关工作记录、检查委托业务的实施情况等。对乙方的不当行为，甲方有权提出修改意见。

2. 因乙方原因无法完成服务的，甲方有权委托任何第三方提供相关服务，所产生的费用，全部由乙方承担，甲方有权从应当支付给乙方的服务费中直接扣除。

3. 甲方有权根据工作需要适当调整项目内容和任务，调整具体事项以甲方书面通知为准。

4. 甲方有权对乙方的工作进行检查，并要求乙方按甲方要求于限期内完成修改，否则甲方有权解除合同并追究乙方违约责任。

### **第八条 乙方的权利和义务**

1. 接受和配合甲方的监督、抽查工作。

2. 根据本合同的约定，结合实际情况，选派合适的工作人员承担本合同项下的工作，所选派人员须经甲方确认同意。

3. 严格遵守甲方各项管理规定，遵守与履行本协议有关的甲方部门的规定。为保证服务质量，乙方应主动了解与乙方履行协议有关的甲方各项规定。

4. 应独立完成本合同项下的工作。

5. 应对每天的工作情况记载完整、详细的工作记录，及时提交给甲方，并根据甲方要求及时进行监督检查和调整。

6. 如遇国家法定节假日，乙方应保证工作的正常开展，服从甲方的安排和要求，按国家有关规定，工作人员的加班费已包含在本合同价款中，由乙方自行向其员工支付。

7. 因工作不当或失误或因其他乙方原因导致自身、甲方或第三方财产或人员遭受损失的，乙方承担全部赔偿责任。

8.应严格执行国家安全生产有关法律法规规定，承担安全责任，并遵守甲方安全生产相关管理制度及要求，否则，由乙方承担全部赔偿责任。

9.在甲方指导下开展工作，接受甲方或甲方委托第三方开展的项目监管、检查调研、项目验收、质量进度等方面建议和要求。

10.不得以任何形式转包。

11.保证其履行本合同项下义务的合法性，并保证甲方不会因此而遭到任何第三方的索赔或陷入任何法律纠纷，否则，相关责任和后果均由乙方自行承担，且乙方亦应承担甲方因此而遭受的任何损失、支出及索赔（包括但不限于诉讼费、律师费等）。

### **第九条 质量保证及保修**

1.质保期为三个月，经乙方跟换配件维修和技术改造的展品自验收合格之日起开始计算质保期。在质量保证期内，乙方负责展品的免费维修、保养等；若展品因质量缺陷出现故障或无法达到技术标准、用途、功能要求等问题的，乙方应在甲方指定的合理时间内无偿进行返工或者采取补救措施，并赔偿因质量缺陷给甲方造成的全部损失，但因甲方操作或保管不当引起的问题除外。

2.质保期不随本合同服务期限届满而终止，若本合同服务期限届满后，相关展品仍在质保期内，则乙方应继续为相关展品提供质保服务至质保期届满。

3.本合同服务期限届满且展品的质保期届满后，如甲方要求，乙方仍应以合理的价格向甲方继续提展品的供技术支持及相关服务。

### **第十条 保密**

1.未经甲方事先书面许可，乙方不得向其他任何第三方泄露与本合同有关的任何信息、资料或文件。

2.乙方承担的保密责任范围包括但不限于本合同内容、本合同履行过程中的工作文档、乙方因履行本合同而取得的甲方的有关信息、资料或文件等。

3.乙方应当本合同服务期限届满之日起二日内，向甲方返还因履行本合同约定而取得的全部有关甲方的资料、文件等，存储于乙方存储设备中的有关信息乙方须予以全部删除。

4.乙方承担的保密责任期限自本合同生效之日起至甲方公开有关的保密信息之日止。

5.不论本合同是否发生变更、终止或解除，保密条款效力均不受影响。

### **第十一条 知识产权**

1.乙方因履行本合同而形成的知识产权全部归甲方所有，未经甲方事先书面同意，乙方不得擅自使用或授权、转让给任何第三方使用，否则，应赔偿因此给甲方造成的所有损失。

2.乙方保证，所提供服务和形成的成果均不侵犯任何第三方的知识产权，并不会遭受任

何第三方提出的侵犯知识产权的指控。因乙方侵犯第三方合法权益造成甲方被卷入纠纷的，乙方应全额赔偿甲方的损失，该损失包括但不限于诉讼费、仲裁费、律师费、调查取证费、公证费、任何第三方需收取的费用、第三方主张的赔偿金以及因此支出的其他合理费用。在甲方因乙方原因卷入纠纷时，甲方有权自行决定聘请律师维护甲方的权益，但因此所发生的全部费用，均由乙方承担。

## **第十二条 合同的解除**

1. 乙方出现以下情形之一的，甲方有权向乙方发出书面通知解除本合同，并要求乙方返还甲方已支付的全部合同价款，赔偿甲方所有损失：

- 1) 未能在本合同约定或甲方另行指定的期限内完成合同约定的义务逾期达 10 日的；
- 2) 由于乙方的过错给甲方或第三方造成了较大的损失或给甲方的声誉带来了较大的负面影响；
- 3) 弄虚作假，或提供的服务存在严重的质量问题，或验收不合格，或乙方承担违约责任达两次的；
- 4) 因乙方的原因导致重大安全事故；
- 5) 乙方存在严重违反本合同义务的其他情形，或本合同另有约定解除条件的情形。
- 6) 有证据证明乙方无履行本合同能力的。
- 7) 乙方连续两个月考核不合格，展品完好率低于 95%。
- 8) 乙方在履行本合同过程中有腐败或欺诈行为的。“腐败行为”指乙方为取得本合同之目的或有利的合同执行条件之目的，在合同本合同招标过程或合同履行过程中向甲方人员提供、给予、接受或索取任何有价值物品的行为；“欺诈行为”指乙方在本合同招标过程或合同履行过程中，隐瞒、谎报事实，损害甲方利益的行为。

2. 甲方无正当理由未能按本合同约定期限向乙方支付合同款，逾期达 30 日，并经乙方催告后在合理期限内仍未支付，乙方有权以书面通知解除本合同。

## **第十三条 不可抗力**

1. 在本合同履行期间，如甲乙任何一方因战争（不论是否宣战）、动乱、或地震、飓风、洪灾、台风、火山爆发、暴风雨、严重的火灾、政府行为或该方不能合理预见、不能避免并不能克服的任何其他不可抗力事件，致使该方不能全部或部分履行其合同义务或延迟履行合同义务，免除该方的违约责任。

2. 受不可抗力事件影响的一方应在尽可能短的时间内用传真或电子邮件通知另一方，说明事件发生的详情和对合同履行的影响程度；并在其后 14（十四）日内以快递信函将有关当局出具的证明文件提交另一方确认。

3. 受不可抗力影响的一方应尽量设法缩小不可抗力事件对合同履行的影响，并降低相关损失，延迟履行合同义务的期限应与受不可抗力事件影响的期间相当。

4. 一旦不可抗力情况停止或由其产生的后果已经消除，受影响的一方应立即恢复合同义务的履行，同时用传真或电子邮件通知另一方，并用快递寄出确认函。

5. 如不可抗力事件的影响持续超过 60 天，则双方应尽快通过友好协商解决本合同进一步的执行问题。

#### **第十四条 违约责任**

1. 甲乙双方应当严格按照本合同的约定履行，任何一方均不得无故单方面解除本合同。否则，违约方应当向守约方支付合同总金额之 30% 的违约金。

2. 违约责任按照《维保服务要求及违约处罚标准》（附件 6）执行。

#### **第十五条 送达条款**

1. 与本合同有关的任何通知、函件等文件以及法律文书的送达地址为本合同中双方注明的通信地址、电子邮箱。一方变更送达地址的，应当在变更之日起 3 日内书面通知对方，对方在收到变更通知前，原送达地址仍为有效送达地址。

2. 任何一方均可以采用邮寄送达或电子邮件送达两种形式进行送达。采用邮寄送达的，应当通过中国邮政快递进行送达，自快递发出之日起的第 5 日视为送达。采用电子邮件送达的，应当通过本合同注明的电子邮箱发出，自电子邮件成功发出之日起的第 2 日视为送达。电子邮件送达与邮寄送达具有同等法律效力。

#### **第十六条 争议解决**

1. 双方在本合同履行过程中发生争议，应协商解决，如协商不成，任何一方均可以向甲方住所地有管辖权的人民法院提起诉讼。

2. 任何一方以诉讼方式解决争议的，违约方应当承担守约方为诉讼而支出的所有费用，包括但不限于诉讼费、律师费、差旅费及诉讼财产保全担保保险费等。

#### **第十七条 附则**

1. 本合同未尽事宜，双方另行签订书面补充协议，补充协议是合同的组成部分，与本合同具有同等法律效力。

2. 本合同一式肆份，甲方执叁份，乙方执壹份，具有同等法律效力，自甲乙双方法定代表人/负责人或授权代表签字并加盖公章或合同专用章后生效。

(以下无正文)

甲 方：（盖章）

乙 方：（盖章）

法定代表人/负责人

法定代表人/负责人

或授权代表（签字）：

或授权代表（签字）：

2026 年 5 月 13 日

2026 年 5 月 13 日

附件：

1. 《常设展厅展品展项及主要设备清单》
2. 《常设展览展品设计制作要求》
3. 《柳州科技馆维保工作登记表》
4. 《柳州科技馆展厅展品完好率检查统计细则》
5. 《柳州科技馆展厅展品维修维护服务月考核表》
6. 《维保服务要求及违约处罚标准》

## 附件 1

## 常设展厅展品展项及主要设备清单

一层展厅展品及主要设备清单 (编号 1-90, 展品 90 件)														
序号	展出位置 (厅)	展出位置 (展区)	展品名称	显示器	投影机	电脑主机	电视	电机	驱动器	水泵	电控系统	展品类型	其他设备	
1	一层展厅	探秘立鱼峰	自然探秘-这是谁的脚印									静态展品	假山模型*1	
2			自然探秘-大树年轮	1							1	动态展品		
3			自然探秘-动植物拼图								1	动态展品	拼图块*1	
4			自然探秘-穿越丛林	1		1							动态展品	
5			自然探秘-动植物放大镜	1			1						动态展品	
6			自然探秘-叶子的形状				1	1				1	动态展品	显微镜模型*1
7			自然探秘-动物的声音				1	1					动态展品	
8			自然探秘-奇妙的动物园			1	1						动态展品	体感摄像头*1
9			自然探秘-穿越障碍				1	2					动态展品	体感摄像头*1
10			自然探秘-食物链									1	动态展品	
11			自然探秘-你能找到我吗				1	1					动态展品	
12			自然探秘-与动物一起跳舞			1	1						动态展品	体感摄像头*1
13			自然探秘-丛林探秘			1	1						动态展品	体感摄像头*1

## 常设展厅展品展项及主要设备清单

一层展厅展品及主要设备清单（编号 1-90，展品 90 件）															
序号	展出位置 (厅)	展出位置 (展区)	展品名称	显示器	投影机	电脑主机	电视	电机	驱动器	水泵	电控系统	展品类型	其他设备		
14	一层展厅	探秘立鱼峰	地下有什么？——谁住在洞里								1	动态展品	动物模型*10		
15			地下有什么？——蚂蚁搬食物			1	3					1	动态展品		
16			地下有什么？——狡兔三窟			1	1					1	动态展品		
17			听！谁在唱歌？						18			1	动态展品	压力开关*18	
18			音乐花园-音乐滑梯											动态展品	滑梯*1
19			音乐花园-钢管琴											动态展品	钢管琴组*1
20			音乐花园-音乐篱笆									1		动态展品	
21			音乐花园-传声筒											动态展品	传声筒*1
22			音乐花园-音乐花朵									1		动态展品	花朵造型*1
23			音乐花园-唱歌的小鸟									1		动态展品	
24			音乐花园-毛毛虫									1		动态展品	毛毛虫造型
25			音乐花园-无弦琴									1		动态展品	
26			音乐花园-脚踏琴									1		动态展品	压力开关*10
27			水果丰收了							4	1		1	动态展品	

## 常设展厅展品展项及主要设备清单

一层展厅展品及主要设备清单（编号 1-90，展品 90 件）															
序号	展出位置 (厅)	展出位置 (展区)	展品名称	显示器	投影机	电脑主机	电视	电机	驱动器	水泵	电控系统	展品类型	其他设备		
28	一层展厅	探秘立鱼峰	动物眼睛看世界-蜜蜂	1								动态展品	摄像头*1		
29			动物眼睛看世界-老鹰	1		1							动态展品	摄像头*1	
30			动物眼睛看世界-鱼	1		1							动态展品	摄像头*1	
31			蘑菇家族									1	动态展品		
32			智能机器鱼										动态展品	机器鱼 4 条	
33			像鸟一样拍打翅膀											静态展品	
34			鸟的飞行原理							1	1			动态展品	
35			尾鳍的运动姿态比较										1	动态展品	
36			奔跑的猎豹				1	1						动态展品	
37			蛇的爬行							1	1		1	动态展品	
38			摘果子										1	动态展品	
39			和猴子比耐力										1	动态展品	
40			一层展厅		戏水世界-翻斗水车									动态展品	机械组件 1 套
41					戏水世界-无源之水								1		动态展品

## 常设展厅展品展项及主要设备清单

一层展厅展品及主要设备清单（编号 1-90，展品 90 件）															
序号	展出位置 (厅)	展出位置 (展区)	展品名称	显示器	投影机	电脑主机	电视	电机	驱动器	水泵	电控系统	展品类型	其他设备		
42	一层展厅	百里柳江	戏水世界-压水游戏							2		动态展品	机械组件 1 套		
43			戏水世界-不平衡筒										动态展品	机械组件 1 套	
44			戏水世界-阿基米德螺旋										动态展品	机械组件 1 套	
45			戏水世界-水上隧道										静态展品		
46			戏水世界-水枪									2	1	动态展品	
47			戏水世界-推小球									1	1	动态展品	
48			戏水世界-山涧射水								1	1	1	动态展品	空压机 2 台
49			戏水世界-打气泡									2	1	动态展品	空压机 1 台
50			戏水世界-沉浮小水瓶											动态展品	
51			戏水世界-潜水艇											动态展品	
52			戏水世界-水蘑菇泉									1	1	动态展品	
53			戏水世界-水闸											动态展品	造型组件
54			戏水世界-水柱顶球									6		动态展品	
55			戏水世界-阀门									2		动态展品	水路管道 1 套

## 常设展厅展品展项及主要设备清单

一层展厅展品及主要设备清单（编号 1-90，展品 90 件）

序号	展出位置 (厅)	展出位置 (展区)	展品名称	显示器	投影机	电脑主机	电视	电机	驱动器	水泵	电控系统	展品类型	其他设备		
56	一层展厅	百里柳江	戏水世界-叠水							1		动态展品			
57			戏水世界-水旋涡、台阶驱球										动态展品	台阶爬坡组件、传动机构	
58			戏水世界-船闸										动态展品		
59			戏水世界-溢流道										静态展品		
60			戏水世界-水力发电										动态展品	叶轮 2 套	
61			戏水世界-螺旋跑道									2		动态展品	
62			戏水世界-手摇旋涡											动态展品	
63		戏水世界-竹筒水车组											动态展品	水路系统 1 套	
64		百里柳江	大鱼吃小鱼			1	1						动态展品		
65			寻找家园			1							动态展品		
66			不倒的水滴										动态展品	安全座椅 3 套	
67			小水滴大世界	1									动态展品		
68			捕鱼游戏			1	1	1					动态展品	体感摄像头 1 个	
69			虚拟水流墙				1	1					动态展品		

## 常设展厅展品展项及主要设备清单

一层展厅展品及主要设备清单（编号 1-90，展品 90 件）													
序号	展出位置 (厅)	展出位置 (展区)	展品名称	显示器	投影机	电脑主机	电视	电机	驱动器	水泵	电控系统	展品类型	其他设备
70	一层展厅		赛龙舟		1	1					1	动态展品	
71		梦幻之城 -城市广场	欢乐瑶族舞			1	1					动态展品	体感摄像头 1 个
72			绚丽苗族节	6		5						动态展品	
73			民歌集								1	动态展品	
74			闪亮的圆点									动态展品	
75			我的样子									动态展品	针幕模组 1 台
76			彩带精灵						4			动态展品	
77			亲子 AR 互动区			1	1					动态展品	
78			梦幻之城 -繁忙小镇	小小建筑师-房屋主体模型									静态展品
79		小小建筑师-操作挖掘机										动态展品	挖掘机 1 套
80		小小建筑师-操作塔吊车										动态展品	塔吊 1 套
81		小小建筑师-输送传送带										动态展品	机械传送带 1 套
82		小小建筑师-粉刷墙壁					1					动态展品	
83		小小建筑师-管道拼接					1					动态展品	

## 常设展厅展品展项及主要设备清单

一层展厅展品及主要设备清单（编号 1-90，展品 90 件）

序号	展出位置 (厅)	展出位置 (展区)	展品名称	显示器	投影机	电脑主机	电视	电机	驱动器	水泵	电控系统	展品类型	其他设备	
84		梦幻之城 -繁忙小镇	小小建筑师-铺草坪			1						动态展品		
85			小小建筑师-地砖			1							动态展品	
86			小小建筑师-滑轮吊车										动态展品	滑轮组
87			修路搭桥										动态展品	
88			齐心协力	1									动态展品	
89			小小工具箱				4	4					动态展品	
90			风车				2	1	2				动态展品	

## 常设展厅展品展项及主要设备清单

### 二层展厅展品及主要设备清单（编号 91-188，展品 98 件）

序号	展出位置 (厅)	展出位置 (展区)	展品名称	显示器	投影机	电脑主机	电视	电机	驱动器	电磁阀	电控系统	展品类型	其他	
91	二层展厅	家园协奏曲——魅力地球	四大圈层	1		1						动态展品		
92			地球的构成要素	1									动态展品	
93			多姿多彩的自然界		1	1							动态展品	
94			巨人之路	1		1							动态展品	
95			山？还是岩石			1	1						动态展品	
96			冰山一角			1							动态展品	
97			死海的秘密		1	1							动态展品	
98			阿拉斯加极光						1				动态展品	高压发生器 1 台
99			主要的地貌类型	16		4							动态展品	
100			喀斯特地貌		1	1							动态展品	
101		家园协奏曲——地球灾害	地球述说		10	2							动态展品	
102			火山暴发		2	1							动态展品	
103			海啸								1		动态展品	波浪触发装置 1 套
104			干旱			1	1						动态展品	

## 常设展厅展品展项及主要设备清单

### 二层展厅展品及主要设备清单（编号 91-188，展品 98 件）

序号	展出位置 (厅)	展出位置 (展区)	展品名称	显示器	投影机	电脑主机	电视	电机	驱动器	电磁阀	电控系统	展品类型	其他	
105	二层展厅	家园协奏曲——地球灾害	洪水体验			1	1				1	动态展品		
106			泥石流、山体滑坡			1	1					1	动态展品	电动缸振动系统 1 套
107			地面塌陷			1	1						动态展品	变频器 1 台
108		家园协奏曲——地震科普区	地心之旅			1	1					1	动态展品	6 自由度平台 1 套、vr2 台
109			沧海桑田		1	1							动态展品	体感摄像头 1 台
110			历史上的大地震					4					动态展品	
111			地震类型	1		1							动态展品	
112			地震带分布	1		1	1						动态展品	
113			震源与震中	1		1	1						动态展品	
114			地震的震级与烈度			1	1						动态展品	
115			地震波						4			1	动态展品	
116			柳州地震台网监测			1	4						动态展品	
117			地震前兆										动态展品	微软平板 2 台
118			沙尘风暴										动态展品	
119			风级体验			1	1			2		1	动态展品	变频器 1 台

## 常设展厅展品展项及主要设备清单

### 二层展厅展品及主要设备清单（编号 91-188，展品 98 件）

序号	展出位置 (厅)	展出位置 (展区)	展品名称	显示器	投影机	电脑主机	电视	电机	驱动器	电磁阀	电控系统	展品类型	其他	
120	二层展厅	家园协奏曲——地震科普区	建筑抗震效果对比	1	1	1						动态展品		
121			把地震能量隔下去										动态展品	建筑模型 1 套
122			把地震能量减下去										动态展品	建筑模型 3 套
123			混合集中地震控制									1	动态展品	震动底座 1 套
124			搭建抗震小屋						1			1	动态展品	振动平台 1 套
125			附近的避难在哪里？	1		1							动态展品	
126			地震来了躲哪里	3		3							动态展品	
127			地震逃生			2	2						动态展品	体感摄像头 2 台
128			敲击求生			1	1						动态展品	管道组件 1 套
129			应急救援装备			1							动态展品	
130			应急包		1	1							动态展品	体感摄像头 1 台
131			如何应对次生灾害和衍生灾害	1		1							动态展品	
132			教学互动区 A			1	1						动态展品	平板电脑 5 台
133					地月关系									动态展品

## 常设展厅展品展项及主要设备清单

### 二层展厅展品及主要设备清单（编号 91-188，展品 98 件）

序号	展出位置 (厅)	展出位置 (展区)	展品名称	显示器	投影机	电脑主机	电视	电机	驱动器	电磁阀	电控系统	展品类型	其他	
134	二层展厅	宇宙的回声-多彩宇宙	太阳与八大行星		1	5						动态展品		
135			柯伊伯带		1	1					1	动态展品		
136			重力井及行星						1			1	动态展品	
137			赫谢尔眼里的银河		3	1							动态展品	融合系统 1 套
138			哈勃跟踪仙女星系		3	1							动态展品	融合系统 1 套
139			绚丽宇宙		6	3							动态展品	8 通道融合系统 1 套
140			光谱中的宇宙信息				1						动态展品	
141			寻找黑洞				1						动态展品	
142	二层展厅	宇宙的回声-飞天探梦	教学互动区 B			1	1					动态展品	平板电脑 5 台	
143			飞行时代的来临								1	动态展品	聚音罩 8 套	
144			飞机的装配		1	1					1	动态展品		
145			机身结构	1		1	1						动态展品	飞机模型 4 套
146			形状与空气阻力										动态展品	螺旋桨形转动装置 2 套
147			风洞试验						1			1	动态展品	飞机模型 1 套
148			机翼的升力						2			1	动态展品	机翼模型 1 套

## 常设展厅展品展项及主要设备清单

二层展厅展品及主要设备清单（编号 91-188，展品 98 件）

序号	展出位置 (厅)	展出位置 (展区)	展品名称	显示器	投影机	电脑主机	电视	电机	驱动器	电磁阀	电控系统	展品类型	其他		
149	二层展厅	宇宙的回声-飞天探梦	各种尾翼			2						动态展品	尾翼模型、操作手柄 2 套		
150			翼型			4	4						动态展品	操作手柄 4 套	
151			各种机翼			3							动态展品	操作手柄 3 套	
152			三维滚环										动态展品	伺服电机伺服器各 1 套	
153			方向舵和升降舵			4	4					4	动态展品	操作手柄 4 套	
154			直升机为什么有尾桨							2			1	动态展品	直升飞机模型 1 套
155			往复式发动机							1				动态展品	活塞运动机构 8 套
156			涡轮风扇发动机				1	1						动态展品	涡轮风扇模型 1 套
157			冲压式喷气式发动机							1			1	动态展品	发动机模型 1 套
158			机舱玻璃											静态展品	航空有机玻璃 1 套
159			飞机的窗户为什么是圆的？				1							动态展品	普通航空座椅 3 套
160			起落架				1							动态展品	起落架模型 2 套
161			C919 驾驶模拟器				4	1					2	动态展品	融合系统 1 套
162			驾驶无人机		4		2	4						动态展品	操作手柄 2 套

## 常设展厅展品展项及主要设备清单

二层展厅展品及主要设备清单（编号 91-188，展品 98 件）

序号	展出位置 (厅)	展出位置 (展区)	展品名称	显示器	投影机	电脑主机	电视	电机	驱动器	电磁阀	电控系统	展品类型	其他		
163	二层展厅	宇宙的回声 - 飞天探梦	模拟航空塔台		4	3	13				1	动态展品	融合系统 4 套		
164			飞机乘坐安全知识				1						动态展品		
165			火箭发动机			1							动态展品	发动机模型 1 套	
166			火箭发射游戏			1							动态展品	机械发射轨道 1 套	
167			嫦娥奔月		1	1							动态展品		
168			软着陆			1	1						动态展品	着陆机构 1 套	
169			月球漫步(VR)			1	1						动态展品	VR 眼镜、滑轨组件各 1 套	
170			宇航服										动态展品	宇航服模型 2 套	
171			月球基地			1	1					1	动态展品	月球车模型 1 套	
172			类地行星										动态展品	VR 眼镜 8 套	
173			飞行测试	4		4						1	动态展品	操作手柄 4 套	
174			飞机的灯光信号					4				1	动态展品		
175			世界火箭群组			3	1					1	动态展品	套火箭模型 6 套	
176				AR 智能导览系统			6	6						动态展品	智能导览系统 1 套

## 常设展厅展品展项及主要设备清单

### 二层展厅展品及主要设备清单（编号 91-188，展品 98 件）

序号	展出位置 (厅)	展出位置 (展区)	展品名称	显示器	投影机	电脑主机	电视	电机	驱动器	电磁阀	电控系统	展品类型	其他		
177		序厅	数字地球			1						动态展品	弧形 LED 屏 1 套、接收卡 40 张、软件控制系统 1 套		
178			电子打票机										动态展品	手持 2 台，立式四台	
179			储物柜										动态展品		
180			闸机										安检设施	闸机系统 1 套	
181			安检机	1			1						安检设施	安检系统 1 套	
182			门口 LED 显示屏											动态展品	LED 屏 1 套，4 平米
183			LED 弧形显示屏 (左)											动态展品	P2, LED 屏 1 套，18 平米
184			LED 弧形显示屏 (右)											动态展品	P2, LED 屏 1 套，18 平米
185			V 博士	2			1							动态展品	
186			咖啡，冰淇淋机器人	1			1							动态展品	机械臂 1 套
187			售货机器人	1			1							动态展品	机械臂 1 套
188					沉浸式超感体验区		14	6	2					动态展品	

## 常设展厅展品展项及主要设备清单

三层展厅展品及主要设备清单（编号 189-322，展品 134 件）

序号	展出位置 (厅)	展出位置 (展区)	展品名称	显示器	投影机	电脑主机	电视	电机	驱动器	水泵	控制系统	展品类型	其他	
189	三层展厅	经典的旋律	科普剧场		2	1								
190			哪个下落更快?								1	动态展品	轨道组件 3 套	
191			滚动与轨道										动态展品	车轮组件 3 套
192			掉, 不掉?										动态展品	互动组件 2 套
193			匀变速直线运动				1	1	2			1	动态展品	
194			有魔力的绳子						1			1	动态展品	飞绳组件 1 套
195			螺旋桨的推力										动态展品	螺旋桨组件 1 套
196			角动量守恒							1		1	动态展品	陀螺仪组件 1 套
197			龙卷风				1		3			1	动态展品	雾化器 4 个
198			离心转盘							1		1	动态展品	变频器 1 台
199			发射小球										动态展品	管道组件
200			球往哪边跑?							1		1	动态展品	
201			小球旅行记										动态展品	机械组件 15 套
202			跳跳球										动态展品	
203			过山车										动态展品	轨道组件 2 套
204	蛇形摆							2		1	动态展品			

## 常设展厅展品展项及主要设备清单

三层展厅展品及主要设备清单（编号 189-322，展品 134 件）

序号	展出位置 (厅)	展出位置 (展区)	展品名称	显示器	投影机	电脑主机	电视	电机	驱动器	水泵	控制系统	展品类型	其他	
205	三层展厅	经典的旋律	哪个滚得快?									动态展品	转轮组件 2 套	
206			齿轮墙										动态展品	齿轮墙组件 1 套
207			科里奥利力					2				1	动态展品	电机转盘组件 2 套
208			水流为什么会偏					1			1	1	动态展品	水泵 1 台
209			飞舞的蝴蝶					6					动态展品	蝴蝶组件 6 套
210			神奇的平衡					1		1		1	动态展品	激光传感器 1 套
211			万有引力										动态展品	
212			自己拉自己										动态展品	滑轮组件 3 套
213			离心现象										动态展品	离心组件 3 套
214			镜子迷宫					1					动态展品	平面镜组件 63 件
215			六角亭										动态展品	平面镜组件 2 件
216			消失的身体										动态展品	平面镜组件 2 件
217			哈哈镜										动态展品	哈哈镜组件 5 件
218			同自己握手										动态展品	凹面镜组件 1 件
219	隐身人										动态展品	镜子组件 2 件		

## 常设展厅展品展项及主要设备清单

三层展厅展品及主要设备清单（编号 189-322，展品 134 件）

序号	展出位置 (厅)	展出位置 (展区)	展品名称	显示器	投影机	电脑主机	电视	电机	驱动器	水泵	控制系统	展品类型	其他	
220	三层展厅	经典的旋律	立体错视觉									静态展品	3D 组件 1 套	
221			天生一对										动态展品	镜子组件 2 件
222			横卧										动态展品	镜子组件 4 件
223			反转										动态展品	镜子组件 2 件
224			全反										动态展品	镜子组件 2 件
225			错觉转盘										动态展品	转盘组件 3 套
226			光的万花筒										动态展品	万花筒组件 1 套
227			镜面立方体										动态展品	镜子组件 1 套
228			光栅动画										动态展品	演示组件 1 套
229			声波看得见										动态展品	滚筒组件 1 套
230			空气炮										动态展品	空气炮组件 2 套
231			声聚焦										动态展品	锅体组件 1 套
232			三层展厅	经典的旋律	气流音乐转盘					1			1	动态展品
233	共振环										1	动态展品	功放机 1 台	
234	声驻波					1	1				1	动态展品	功放机 1 台	

## 常设展厅展品展项及主要设备清单

三层展厅展品及主要设备清单（编号 189-322，展品 134 件）

序号	展出位置 (厅)	展出位置 (展区)	展品名称	显示器	投影机	电脑主机	电视	电机	驱动器	水泵	控制系统	展品类型	其他		
235	三层展厅	经典的旋律	音乐组合									动态展品	琴组件 5 套		
236			旋转的音乐						1			1	动态展品		
237			骨传声									1	动态展品	共振音响 4 台	
238			声音的变频				1						动态展品	混音器 1 台	
239			声音与频率									1	动态展品	功放机 1 台	
240			音量比赛									1	动态展品		
241			波的干涉与衍射							3				动态展品	吊装组件 3 套
242			无弦琴										1	动态展品	无弦琴组件 1 套
243			彩色影子											动态展品	射灯 3 台
244			会说话的影子							1				动态展品	人像组件 1 套
245			光的偏振											动态展品	
246			虚拟水流墙				1	1						动态展品	
247			空中成像										1	动态展品	旋转 LED7 个
248			弯曲的水流									1	1	动态展品	喇叭 1 个
249	光纤传输										1	动态展品	光纤组件 1 套		

## 常设展厅展品展项及主要设备清单

三层展厅展品及主要设备清单（编号 189-322，展品 134 件）

序号	展出位置 (厅)	展出位置 (展区)	展品名称	显示器	投影机	电脑主机	电视	电机	驱动器	水泵	控制系统	展品类型	其他		
250	三层展厅	经典的旋律	彩色光水中舞									动态展品	激光器 8 个		
251			七色光工坊										动态展品	激光器 5 个	
252			队列行进									1	动态展品		
253			机械渐变						2			1	动态展品		
254			静电滚球									1	动态展品	高压包 1 个	
255			尖端放电							1		1	动态展品	高压包 1 个	
256			三相交流发电机											动态展品	发电机组件 1 套
257			光电陀螺											动态展品	陀螺组件 1 套
258			连接电路											动态展品	互动组件 8 套
259			为什么下降这么慢?											动态展品	互动组件 2 套
260			铁粒艺术										1	动态展品	电磁线圈 81 个
261			怒发冲冠										1	动态展品	静电发生器 1 套
262			雅各布天梯										1	动态展品	霓虹灯电子变压器 1 个
263			音乐特斯拉								1		1	动态展品	特斯拉线圈 1 个
264			电磁炮										1	动态展品	电磁炮组件 1 个

## 常设展厅展品展项及主要设备清单

三层展厅展品及主要设备清单（编号 189-322，展品 134 件）

序号	展出位置 (厅)	展出位置 (展区)	展品名称	显示器	投影机	电脑主机	电视	电机	驱动器	水泵	控制系统	展品类型	其他	
265	三层展厅	经典的旋律	跳跃环								1	动态展品	跳跃环组件 1 套	
266			跳舞回形针									1	动态展品	线圈组件 1 套
267			旋转的银蛋										动态展品	银蛋旋转组件 1 套
268			手蓄电池										动态展品	传导棒组件 6 套
269			人体导电									1	动态展品	导电模块 1 个
270			电磁秋千									1	动态展品	秋千组件 1 套
271			磁悬浮列车									1	动态展品	列车悬浮组件 1 套
272			电磁加速器									1	动态展品	小球运动组件 1 套
273			人力发电									1	动态展品	自行车组件 1 套
274			磁悬浮灯泡									1	动态展品	无线发射套装 1 套
275			数学中的故事			1	1						动态展品	体感摄像头 1 台
276			莫比乌斯带									1	动态展品	灯带 130 米
277			数学之歌				6					1	动态展品	
278			圆柱、圆锥与球										动态展品	转盘组件 2 套
279	余弦定理										动态展品	三角形组件 3 套		

## 常设展厅展品展项及主要设备清单

三层展厅展品及主要设备清单（编号 189-322，展品 134 件）

序号	展出位置 (厅)	展出位置 (展区)	展品名称	显示器	投影机	电脑主机	电视	电机	驱动器	水泵	控制系统	展品类型	其他	
280	三层展厅	经典的旋律	等高线		1	1						动态展品	体感摄像头 1 台	
281			正六边形棋盘	1		1	1						动态展品	
282			椭圆焦点										动态展品	互动件组件 2 套
283			从冷却塔到小蛮腰						1	1		1	动态展品	变频器 1 台
284			切开几何体										动态展品	激光笔 3 个
285			开关灯游戏									1	动态展品	游戏按钮 25 个
286			高斯旋律										动态展品	音乐盒组件 1 套
287			一笔画									1	动态展品	
288			猜生肖	1			1						动态展品	
289			几何拼装										动态展品	拼装盒组件 2 套
290			冒泡算法							8			动态展品	托球支架组件 4 套
291			梵天塔										动态展品	益智游戏 1 套
292			华容道										动态展品	益智游戏 1 套
293			拓扑										动态展品	益智游戏 1 套
294			七巧板										动态展品	益智游戏 1 套

## 常设展厅展品展项及主要设备清单

三层展厅展品及主要设备清单（编号 189-322，展品 134 件）

序号	展出位置 (厅)	展出位置 (展区)	展品名称	显示器	投影机	电脑主机	电视	电机	驱动器	水泵	控制系统	展品类型	其他	
295	三层展厅	经典的旋律	数独 A									动态展品	代数游戏 1 套	
296			数独 B										动态展品	代数游戏 1 套
297			贾宪三角 A										动态展品	代数游戏 1 套
298			贾宪三角 B										动态展品	代数游戏 1 套
299			搭建金字塔 A										动态展品	几何游戏 1 套
300			搭建金字塔 B										动态展品	几何游戏 1 套
301			几何积木 A										动态展品	几何游戏 1 套
302			几何积木 B										动态展品	几何游戏 1 套
303			鲁班锁				1						动态展品	拓扑游戏 1 套
304			九连环				1						动态展品	拓扑游戏 1 套
305			四色地图										动态展品	拓扑游戏 1 套
306			七桥问题										动态展品	拓扑游戏 1 套
307			掉不下去的井盖										动态展品	互动组件 1 套
308			方形轮										动态展品	车轮组件 1 套
309			分形的艺术			1	1						动态展品	体感摄像头 1 台

## 常设展厅展品展项及主要设备清单

三层展厅展品及主要设备清单（编号 189-322，展品 134 件）

序号	展出位置 (厅)	展出位置 (展区)	展品名称	显示器	投影机	电脑主机	电视	电机	驱动器	水泵	控制系统	展品类型	其他
310			信息流					30	30		1	动态展品	
311			猴子数学			1	1				1	动态展品	猴子组件 1 套
312			时钟墙					228	228		1	动态展品	
313			百发百中					1				动态展品	抛物面组件 1 套
314			混沌摆			1	1					动态展品	红外摄像头 1 套
315			奇妙的运动轨迹								1	动态展品	
316			滚出直线								1	动态展品	
317			滚出花样								1	动态展品	
318			机器人表演家									动态展品	舞蹈机器人 8 个
319			冰球机器人			1						动态展品	机器人 1 个
320			钢琴机器人	1		1						动态展品	机器人、钢琴各 1 台
321			大建筑师	2		2							机械臂、真空泵各 2 台
322			表情模仿机器人	1		1							机器人组件 1 套

## 常设展厅展品展项及主要设备清单

### 四层展厅展品及主要设备清单（编号 323-402，展品 80 件）

序号	展出位置 (厅)	展出位置 (展区)	展品名称	显示器	投影机	电脑主机	电视	电机	驱动器	电磁阀	控制系统	展品类型	其他		
323	四层展厅	产业之光	漫游柳州			2					1	动态展品	p2. 5LED 显示屏 24 m <sup>2</sup>		
324			Pepper 迎宾										动态展品	导览机器人 1 套	
325			汽车梦想世界		2	1							动态展品	投影融合系统 1 套	
326			电动机									1	动态展品	电动机半剖模型 1 套	
327			内燃机				1					1	动态展品	内燃半剖模型 1 套	
328			汽车结构解析				1					1	动态展品		
329			智能公路				1					1	动态展品		
330			转向系统											动态展品	汽车转向系统组件 1 套
331			哪个更轻松											动态展品	挂挡系统组件 1 套
332			车灯摩斯密码											动态展品	LED 柔性灯带 1 套
333			制动系统				1							动态展品	刹车装置组合件 1 套
334			谁更节能? -纯电动汽车				1						1	动态展品	小车模型组合件 1 套
335			谁更节能? -燃油汽车				1						1	动态展品	小车模型组合件 1 套
336			谁更节能? -混合动力汽车				1						1	动态展品	小车模型组合件 1 套

## 常设展厅展品展项及主要设备清单

### 四层展厅展品及主要设备清单（编号 323-402，展品 80 件）

序号	展出位置 (厅)	展出位置 (展区)	展品名称	显示器	投影机	电脑主机	电视	电机	驱动器	电磁阀	控制系统	展品类型	其他	
337	四层展厅	产业之光	工程大力士			2					1	动态展品	龙门吊模型组合件 2 套	
338			智能车库								1	动态展品	车库机构组合件 1 套	
339			智能云卡车			2					1	动态展品		
340			电能 PK			1							动态展品	电池组模型 3 套
341			太阳能汽车			3					1	动态展品	太阳能小车组合件 3 套	
342			装载机变形机	1		1							动态展品	
343			液力变矩器								1	动态展品	液力变矩器模型 1 套	
344			灵活的机械手			1							动态展品	机械手组合件
345			汽车零件知多少			1							动态展品	
346			飞驰的柳州			2	1						动态展品	方向盘触发组件 6 套
347	生命的诞生	生命的诞生	生命之树			4						动态展品	p2. 5LED 显示屏 66 m <sup>2</sup> , 大屏多画面同步拼接系统 1 套。	
348			生物进化钟									动态展品	转盘造型装置 1 套	
349			人类进化之路								1	动态展品		
350			惊险的旅程			1						动态展品	互动游戏机构 1 套	

## 常设展厅展品展项及主要设备清单

### 四层展厅展品及主要设备清单（编号 323-402，展品 80 件）

序号	展出位置 (厅)	展出位置 (展区)	展品名称	显示器	投影机	电脑主机	电视	电机	驱动器	电磁阀	控制系统	展品类型	其他	
351	四层展厅	生命的诞生	受孕过程		1	1					1	动态展品		
352			生命的孕育与诞生	1		1							动态展品	人体模型 1 套
353			性别预测			1						1	动态展品	
354			人的一生	2		2						1	动态展品	
355	四层展厅	身体的秘密	健康报告			1					1	动态展品		
356			人体八大系统		3	1					1	动态展品	投影边缘融合系统 1 套	
357			器官拼装										动态展品	人体器官树脂模型 1 套
358			骨骼拼装									1	动态展品	人体骨骼模型 1 套、空压机 1 台
359			骨骼的质量										动态展品	机械传动结构 1 套
360			骨骼运动	1		1							动态展品	体感摄像头 1 个
361			魔幻摇摆	1		1						1	动态展品	
362			脊椎										动态展品	脊椎拼装模型 1 套
363			穿过你的皮肤										动态展品	投影式血管显像仪 1 台
364			皮肤的面积				1					1	动态展品	

## 常设展厅展品展项及主要设备清单

### 四层展厅展品及主要设备清单（编号 323-402，展品 80 件）

序号	展出位置 (厅)	展出位置 (展区)	展品名称	显示器	投影机	电脑主机	电视	电机	驱动器	电磁阀	控制系统	展品类型	其他	
365		身体的秘密	食物的旅程	1		1					1	动态展品		
366			捕捉神经信号			1							动态展品	
367			认识大脑皮层			1					1		动态展品	大脑模型 1 套
368			呵护我们的心脏								1		动态展品	心脏造型 1 套、心率检测仪 1 台
369			血栓的形成								1		动态展品	
370			输血与血型	1		1					1		动态展品	输血探针 4 套
371			感受世界-头骨听声										动态展品	发声机构 1 套
372			感受世界-知冷知热								1		动态展品	加热盘管组件 1 套
373			感受世界-眼疾手快								1		动态展品	
374			生命的温度	1		1					1		动态展品	热成像仪
375			色彩游戏	1		1					1		动态展品	
376			青春期的秘密			2							动态展品	
377			科技与健康	健康餐厅		1	1						动态展品	雷达感应器 1 套
378		食物中的水分				4					1	动态展品	压杆机构总成 4 套	

## 常设展厅展品展项及主要设备清单

### 四层展厅展品及主要设备清单（编号 323-402，展品 80 件）

序号	展出位置 (厅)	展出位置 (展区)	展品名称	显示器	投影机	电脑主机	电视	电机	驱动器	电磁阀	控制系统	展品类型	其他		
379	四层展厅	科技与健康	水的健康			1						动态展品	体重秤 1 台		
380			体验 X 光透视			1		1			1	动态展品			
381			配眼镜										动态展品	镜片 48 片	
382			睡眠的学问	2	1	4							动态展品		
383			心理与表情	1		1						1	动态展品	摄像头 1 个	
384			激素		4	1						1	动态展品	投影边缘融合系统 1 套	
385			走进人体细胞		3	1							动态展品	投影边缘融合系统 1 套、 体感摄像头 1 个	
386			人类基因图谱											动态展品	图谱造型 1 套
387			基因竖琴										1	动态展品	
388			肿瘤相关基因		1	1							1	动态展品	

## 常设展厅展品展项及主要设备清单

### 四层展厅展品及主要设备清单（编号 323-402，展品 80 件）

序号	展出位置 (厅)	展出位置 (展区)	展品名称	显示器	投影机	电脑主机	电视	电机	驱动器	电磁阀	控制系统	展品类型	其他	
			突变											
389			病毒整合对抗战		6	6						动态展品	投影边缘融合系统 1 套、 雷达感应器 1 套	
390	四层展厅	美丽心灵	心情彩虹									动态展品	转轮一套	
391			心灵窗口	9		1							动态展品	23.8 寸*1、18.5 寸*2、 14 寸*4、10.1 寸*2
392			情绪迷宫						1				动态展品	沙画组件三套
393			梦魇				1						动态展品	27 寸电容触摸一体机
394			失真的世界										动态展品	
395			曼陀罗绘画				2						动态展品	23.8 寸电容触摸一体机
396			对话				1						动态展品	55 寸电容触摸一体机
397			重力胶水										动态展品	
398			驱散阴霾				1	1					动态展品	华硕 D500ME
399			生命的律动					1					动态展品	惠普 200G9
400			点亮希望										动态展品	荧光贴纸 12 平米
401			规划人生					1					动态展品	55 寸电容触摸一体机

## 常设展厅展品展项及主要设备清单

四层展厅展品及主要设备清单（编号 323-402，展品 80 件）

序号	展出位置 (厅)	展出位置 (展区)	展品名称	显示器	投影机	电脑主机	电视	电机	驱动器	电磁阀	控制系统	展品类型	其他
402			破茧成蝶									动态展品	灯箱模型

## 常设展厅展品展项及主要设备清单

### 七层展厅展品及主要设备清单（编号 403-421，展品 19 件）

序号	展出位置 (厅)	展出位置 (展区)	展品名称	显示器	投影机	电脑主机	电视	电机	驱动器	水泵	控制系统	展品类型	其他
403	七层展厅	观测区	城市气象沙盘		4	2					1	动态展品	融合软件 1 套
404			气象卫星	4		1					1	动态展品	
405			天文望远镜		4	4					1	动态展品	天文望远镜 1 台
406		预报服务区	智慧气象服务系统			1	1				1	动态展品	
407			天气预报演播厅			1	1				1	动态展品	摄像机 1 台
408			小球大世界		1	1					1	动态展品	
409		防灾减灾区	天幕			1					1	动态展品	
410			气象预警信号			1	3				1	动态展品	
411			主要气象灾害		2	1					1	动态展品	
412			气象灾害避险		4	1					1	动态展品	

## 常设展厅展品展项及主要设备清单

### 七层展厅展品及主要设备清单（编号 403-421，展品 19 件）

序号	展出位置 (厅)	展出位置 (展区)	展品名称	显示器	投影机	电脑主机	电视	电机	驱动器	水泵	控制系统	展品类型	其他	
413	七层展厅		观云识天		1	1					1	动态展品		
414			气象灾害体验区		1	1						1	动态展品	
415		互动体验区	地面互动		4	4						1	动态展品	
416			风雪吊桥			1						1	动态展品	VR 眼镜 2 套
417			气象知识抢答		1	1						1	动态展品	五角星灯 5 套
418			天空的颜色		1	1						1	动态展品	
419		互动体验区	云海			1						1	动态展品	定制彩虹装置 1 套
420			涡旋										动态展品	转盘机构 2 套
421			降雨量体验					1			1	1	动态展品	

## 附件 2

# 常设展览展品设计制作要求

## 1 适用范围

本技术要求规定了柳州科技馆常设展览展品维保过程中，有关材料与设备、结构与机械、电控系统、多媒体及软件、图文板、布展、展览中控系统几方面的技术参数和要求。

本技术要求适用于柳州科技馆常设展览展品项目技术改造。

## 2 规范性引用文件

下列文件对于本技术要求的应用是必不可少的。凡是注日期的引用文件，仅所注日期的版本适用于本文件。凡是不注日期的引用文件，其最新版本（包括所有的修改单）适用于本文件。

GB50222-2017	《建筑内部装修设计防火规范》
GB50354-2005	《建筑内部装修防火施工及验收规范》
JGJ113-2015	《建筑玻璃应用技术规程》
JGJ46-2005	《施工现场临时用电安全技术规范》
GB18871-2002	《电离辐射防护与辐射源安全基本标准》
GB8702-2014	《电磁环境控制限值》
GB8408-2018	《大型游乐设施安全规范》
GB50231-2009	《机械设备安装工程施工及验收通用规范》
GB/T 6829-2017	《剩余电流动作保护电器（RCD）的一般要求》
GB50054-2011	《低压配电设计规范》
GB50303-2015	《建筑电气工程施工质量验收规范》
GB51348-2019	《民用建筑电气设计标准》
GB/T 28169-2011	《嵌入式软件 C语言编码规范》
GB/T6988-2008	《电气技术用文件的编制》
GB50210-2018	《建筑装饰装修工程质量验收标准》
DB11 065-2010	《电气防火检测技术规范》
GB7000.1-2015	《灯具 第1部分：一般要求与试验》
GB50254-2014	《电气装置安装工程 低压电器施工及验收规范》
GB50174-2017	《数据中心设计规范》
GB 50311-2016	《综合布线系统工程设计规范》

## 3 材料与设备

### 3.1 材料

#### 3.1.1 防火等级

所有材料应满足 GB50222-2017《建筑内部装修设计防火规范》和 GB50354-2005《建筑内部装修防火施工及验收规范》最低要求。大批量使用的材料，防火等级应不低于 B1 级，并提供由国家认可的检测机构或消防机构等开具的检测报告。

#### 3.1.2 环保要求

材料的环保性应符合“室内装饰装修材料有害物质限量”10 项国家标准的最低要求，以下几种材料应满足 10 项国家标准规定的高标准要求，并提供由国家认可的检测机构或环保部门等开具的检测报告。

3.1.2.1 人造板及其制品中甲醛释放限量应达到限量 E1 级。

3.1.2.2 地毯、地毯衬垫及地毯用胶粘剂中有害物质释放限量应达到限量 A 级。

3.1.2.3 建筑材料放射性核素应达到限量 A 级。

#### 3.1.3 主体结构材料的选用

展览展品主体结构应选用强度不低于 Q235 碳素结构钢材料，并由材料投标人提供材质报告。

#### 3.1.4 传动机构材料的选用

齿轮、蜗轮（杆）、带轮和链轮等传动机构，应优选 45 号、40Cr 钢材料，并由材料投标人提供材质报告。

#### 3.1.5 玻璃钢的使用

玻璃钢仅在制作复杂造型时使用，一般情况不建议使用。必须使用时，应采用胶衣工艺制作，并符合以下要求：

3.1.6 树脂含量应控制在 50%-60%。

3.1.7 一般造型时，胶衣层厚度应为 0.25mm-0.5mm，用于展品时，总厚度应不小于 2mm。

3.1.8 应避免浸渍不良、固化不良、气泡、切割面分层、厚度不均等缺陷。

3.1.9 表面不能有裂纹、破损、明显修补痕迹、皱纹、不平、色调不一致等缺陷。

#### 3.1.10 易氧化材料的处理

铝合金等易氧化材料，应做阳极氧化或表面喷砂等表面处理，防止其自然氧化，并提高耐磨性。

#### 3.1.11 玻璃的使用

玻璃材料的使用应特别注意安全。

3.1.11.1 观众触及不到且不受力的玻璃，如常规的镜子、画框等，可选用普通平板玻璃，厚度应 $\geq 3\text{mm}$ ，表面粘贴防护薄膜；若玻璃面积较大（ $\geq 1\text{m}^2$ ），应选用安全玻璃，按照 3.1.7.2 规定执行。

3.1.11.2 观众可触及或受力的玻璃，如玻璃罩、玻璃门等，应选用安全玻璃。详细选用规格参照 JGJ113-2015《建筑玻璃应用技术规程》。

#### 3.1.12 表面材料的使用

3.1.12.1 观众可接触的部分，如轮柄、把手、座椅等，宜采用耐磨、耐划的硬质高强度材料，要避免使用皮革、布料等软质材料，确实无法避免的，应便于更换。

3.1.12.2 展品尽量选用无镜面反射的表面材料，避免产生眩光影响展示效果。

3.1.12.3 观众能经常触及的地方，避免使用喷漆等表面处理工艺，保留材料本色。

#### 3.1.13 装饰材料的使用

选择耐久度高的展览装饰材料，五年内不得出现明显变质，表面装饰的涂覆材料在五年内不得出现起皮、脱落和明显褪变色。

#### 3.1.14 配电箱、开关箱

配电箱、开关箱应满足 JGJ46-2005《施工现场临时用电安全技术规范》要求，材料使用特别注意以下两点：

3.1.14.1 箱体制作应采用冷轧钢板或阻燃绝缘材料，表面做防腐处理。

3.1.14.2 箱体内部电器（含插座）应先安装在金属或非木质阻燃绝缘电器安装板上，然后方可整体紧固在配电箱上。

### 3.2 设备

#### 3.2.1 一般要求

应选用通用性强、使用寿命长、易于采购的设备和元器件，易损件的正常运行寿命应不少于 12 个月。

#### 3.2.2 交互设备的选用

尽量不使用键盘、鼠标等作为观众操作的交互设备，如根据展品功能必须使用键盘、鼠标等，应满足展厅高强度连续工作的要求，选用结实、耐用的产品，如金属键盘、轨迹球等。

#### 3.2.3 外购设备的质量凭证

为确保满足工况、并保证展品和观众的安全，外购设备应有相应的质量凭证。

3.2.3.1 包括元器件在内，所有设备应有铭牌和出厂合格证等完整、齐全的质量保证资料。

3.2.3.2 国家强制规定“3C”认证的产品，如计算机、投影机、音响、电动机、漏电保护器、继电器、开关和灯具等，应有“3C”认证标志。

3.2.3.3 特种设备（包括特别重要设备），如压力容器、起重机械和大型互动设施等，应提供生产许可证和安全许可证。

#### 3.2.4 空气压缩机的选用

3.2.4.1 在满足工作压力、流量、持续工作时间等要求下，应选用静音型压缩机。若静音型无法满足功率要求时，应做好隔音措施。

3.2.4.2 应配置自动排水系统。

3.2.4.3 设备安装后，由有资质的专业机构进行检测，并出具检测报告。

#### 3.2.5 投影机的选用

投影机应首选采用数字光处理（DLP）技术的激光工程投影机，亮度宜不小于 5500lm。

#### 3.2.6 展品用计算机的选用

3.2.6.1 展品用计算机应选用主流品牌机或工控机；需进行实时 3D 渲染的特殊展品，应选用图形工作站。

3.2.6.2 应安装正版、主流的 Windows 操作系统。

3.2.6.3 应配备固态硬盘。

3.2.6.4 应具有通电自动开机功能。

### 3.3 技术资料提交

采购材料与设备时应获取并保留相关资料，项目完成后应提交使用的材料和设备清单及相关资料。

#### 3.3.1 提供材料与设备清单，格式见表1。

表1 材料与设备清单

材 料								
序号	名称	品牌	型号/标号	规格	单位	数量	检测报告	备注/其他
设 备								
序号	名称	品牌	型号/标号	规格	单位	数量	备注/其他	

3.3.2 提供检测报告、使用说明书、保修卡、合格证、购买凭证等相关资料。

## 4 结构与机械

### 4.1 整体结构

#### 4.1.1 基本要求

展品整体结构应结实耐用、安装稳固。

#### 4.1.2 人机工程

结构布局、尺寸、操作方式、操作空间等应充分考虑人机工程学的要求，体现人性化设计。

#### 4.1.3 重心

展品的重心位置和支撑状态应合理，保证展品在静止和运动状态下均具有足够的强度、刚度、稳定性和可靠性。

#### 4.1.4 环保和安全

展品应注重环保和安全，避免对观众造成伤害。

4.1.4.1 运行时应避免产生有害的气体、液体和固体废弃物，符合 GB18871-2002《电离辐射防护与辐射源安全基本标准》和 GB8702-2014《电磁环境控制限值》要求。

4.1.4.2 各处边、角等应采用倒角、卷边等圆滑处理或弧形设计，不能出现锐边、尖角，避免对观众造成伤害。

4.1.4.3 观众可触及的部分应避免出现可能伤害观众（如卡住或挤压到观众手脚）的孔洞和槽缝；对于无法避免并具有伤害性的，应加装护板等装置确保观众的安全。

4.1.4.4 散热孔和音箱孔等孔洞直径应 $\leq 5\text{mm}$ ，避免卡伤观众手指。

#### 4.1.5 音箱及定向装置

4.1.5.1 展品音箱不能放置在展台柜体内，应在台面之上并加装保护罩，使发声正面朝向操作者，无实体障碍物遮挡声源，身高为 130-190cm 的观众均能获得最佳听觉效果。

4.1.5.2 应注意防水和防尘。

#### 4.1.6 噪音

考虑噪声控制，选取适当转速、低噪声的驱动机构和减震构件，采取隔声、吸声、消声等措施，展品运行时，噪声不高于 40db（测试点距离展品任意外表面 30 厘米）。

#### 4.1.7 大型展品

4.1.7.1 大型展品应进行静载荷和动载荷计算，并提供有资质的检测机构出具的动、静载测试报告。

4.1.7.2 大型展品应采用组合式结构，便于拆分、运输和组装。

4.1.7.3 大型展品应满足建筑、货梯和运输工具对承重和尺寸的要求。

#### 4.1.8 吊挂装置

4.1.8.1 吊挂结构应确保吊挂安全，便于维护、维修。

4.1.8.2 应避免吊挂点的振动对投影机等设备的稳定运行造成影响。

4.1.8.3 利用升降设备应可到达吊挂位置，如通过升降设备无法到达，应预留检修通道。

4.1.8.4 应设置保险装置，确保在出现意外情况时吊挂物不会掉落，避免对人员、展品、建筑等造成伤害或损坏。

#### 4.1.9 载人展品

4.1.9.1 载人设备应符合 GB8408-2018《大型游乐设施安全规范》要求。

4.1.9.2 具有载人运动平台的展品应根据安全需要设置不同的束缚装置（如：安全带、安全压杆等）。

4.1.9.3 具有座舱的展品，座舱门应设两道仅管理人员能打开的锁紧装置，锁紧装置应稳定、可靠，

便于打开。

4.1.9.4 一般不采用全封闭载人运动平台。

#### 4.1.10 用水展品

4.1.10.1 对建筑其它功能应不造成影响。

4.1.10.2 储水容器应做好防渗处理，底部应加装渗水引流装置。

4.1.10.3 为了便于日常管理维护，并考虑运行的安全性，应配置过滤及消毒装置，并为展品加装缺、溢水报警及保护系统。

4.1.10.4 用水量较大的展品应注意建筑载荷要求，并设置上、下水管道，且上、下水口的位置、管径等要便于换水和清洗容器。

4.1.10.5 浸泡在水中的结构、器具或设备应使用防水材料或提前进行防水、防锈、防腐处理。

4.1.10.6 应做到电气系统与用水系统隔离，防止因漏、渗水等原因造成电气事故。

## 4.2 展台结构

### 4.2.1 箱体

4.2.1.1 箱体采用钢结构，框架使用不小于 30mm\*30mm\*2mm 方钢，外表面使用厚度不小于 1.8mm 冷轧钢板，并烤漆。

4.2.1.2 台面选用 12mm 厚人造石（建议选用杜邦可丽耐），当钢结构无法合理支撑人造石时，应在台面和钢结构之间加非金属基材。

4.2.1.3 箱体应设置踢脚，高度 80mm，进深 40mm。

### 4.2.2 台面

4.2.2.1 台面圆角半径宜不小于 50mm。

4.2.2.2 台面棱边圆角半径宜不小于 3mm。

4.2.2.3 展台高度

4.2.2.4 常规展品展台高度宜设置为 800mm。

4.2.2.5 儿童展厅展品展台高度适当降低。

### 4.2.3 显示器

4.2.3.1 带有显示器的展品，显示面宜与观众视线垂直，与台面间的夹角宜选择 30°、60° 或 90°。

4.2.3.2 垂直放置的显示器，其中心距离地面高度宜为 1500mm 左右。

4.2.3.3 观众可触及的显示器应加装钢化玻璃防护。

### 4.2.4 检修

4.2.4.1 展品结构及检修门应便于展品的安装、调试及维修。

4.2.4.2 检修门应坚固可靠，能适应频繁开关。

4.2.4.3 检修门位置和尺寸应便于对展品全部设备、机构及零部件等进行维修，如不便深入展品内部进行维修的，应设置滑动平台或转台等机构，将展品内部的设备、机构及零部件等移至展品外维修。

4.2.4.4 同一展区的所有检修门应配备通用锁。

### 4.2.5 散热

内部有发热设备的展品，应设置散热装置。

### 4.2.6 电气设备安装

4.2.6.1 电路板、配电盘、电源等应固定于配电箱中。

4.2.6.2 配电箱和计算机等内部设备应通过合理的方式固定在展台内，不能直接放置于地面，防止漏电、被水浸泡等情况发生。

4.2.6.3 应充分考虑电气设备在使用中受到的热、振动及其他机械应力作用。

4.2.6.4 电气设备、元器件应安装、连接牢固，避免其连接松动或脱落造成电气、机械危险。

## 4.3 常规互动机构

常规互动机构是指展品中常用的交互装置。主要包括按钮、手轮、摇杆等。

### 4.3.1 通用要求

4.3.1.1 观众操作展品后能及时得到准确、清晰的响应，展示效果明显。

4.3.1.2 手轮、摇杆等观众操作部分与运动部分的连接应采用限力或缓冲机构，并设有限位装置，避免对观众造成伤害或对设备造成损坏。

### 4.3.2 按钮

4.3.2.1 按钮宜选用直径为 25mm 的不锈钢带灯按钮，或直径为 45mm、60mm 的球面带灯游戏按钮。

4.3.2.2 按钮灯点亮表示展品处于工作状态，按钮灯熄灭表示展品处于待机状态。

4.3.2.3 同一展览，按钮品牌、颜色与规格应统一。

### 4.3.3 手轮

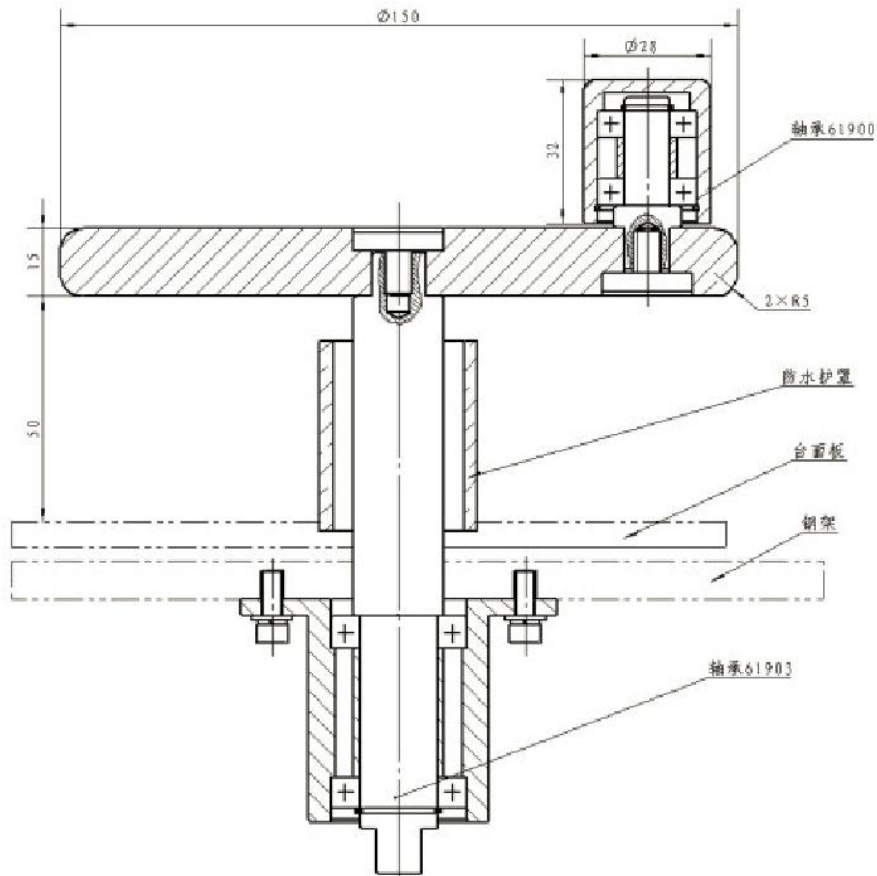
4.3.3.1 手轮使用透明亚克力材料制作，厚度宜为 15mm，直径可选用 100mm、150mm 和 200mm；其中直径为 150mm 和 200mm 的手轮建议配置小手柄，方便观众操作，手轮结构参见图 1。

4.3.3.2 手轮底面与台面之间的高度为 50mm 左右。

4.3.3.3 手轮应安装在箱体钢架上，不可直接固定在人造石台面上。

4.3.3.4 手轮正反转时均能工作，如需单向操作，手轮上应有明显的箭头标识。

i.图 1 手轮结构示意图

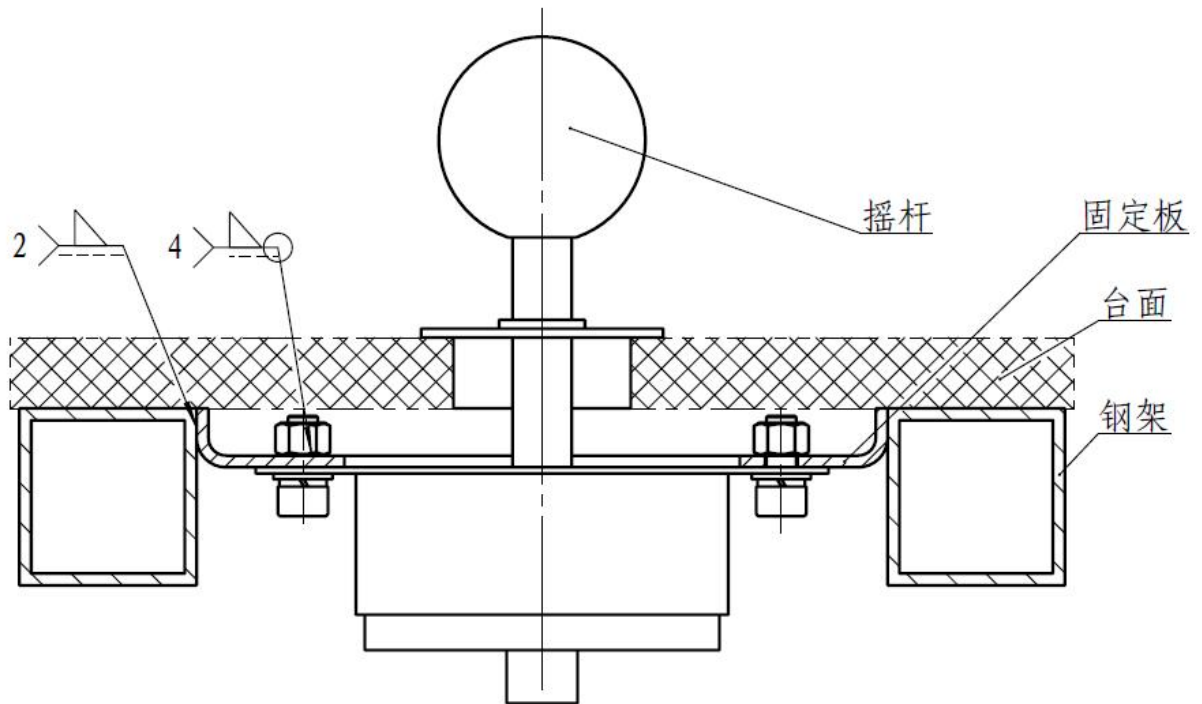


### 4.3.4 摇杆

4.3.4.1 摇杆应安装在箱体钢架上，不可直接固定在人造石台面上。

4.3.4.2 同一展区摇杆应选用同一型号、颜色的摇杆，摇杆结构参见图 2。

图 2 摇杆结构示意图



## 4.4 传动机构

常用机械传动机构应符合GB50231-2009《机械设备安装工程施工及验收通用规范》要求。

### 4.4.1 齿轮传动

- 4.4.1.1 齿轮设计应提供设计计算说明书，校核计算预留足够的余量，保证齿轮工作时，有足够的齿根弯曲强度和齿面接触疲劳强度。
- 4.4.1.2 齿体应有较强的抗折断能力。
- 4.4.1.3 齿面应有较强的抗点蚀、抗磨损和较高的抗胶和的能力。
- 4.4.1.4 重要的传动齿轮，精度等级应不低于 8 级。
- 4.4.1.5 齿轮传动应保证运转平稳灵活无明显噪声。

### 4.4.2 带传动、链传动

- 4.4.2.1 带传动、链传动设计应提供设计计算说明书。
- 4.4.2.2 在保证工况良好的情况下，优选轻质材料制作带轮。
- 4.4.2.3 带传动推荐使用同步带传动。

### 4.4.3 驱动装置

- 4.4.3.1 液压、气动装置应有配套的过压欠压保护装置和监控仪表。
- 4.4.3.2 油缸、气缸和电动缸等执行机构应设置安全的限位点和急停保护装置。
- 4.4.3.3 当用作支撑升降时，为防止相关设备损坏导致升降平台急剧下降，应设计缓冲保护装置。
- 4.4.3.4 多自由度平台及类似展品建议优先选用电动缸系统。

### 4.4.4 机械安全防护

- 4.4.4.1 运行中发生位置移动的展品或者展品部件，如驱动机构、动力传动链及皮带等，应设有安全防护罩，防止对观众造成意外伤害。
- 4.4.4.2 由系统自动控制且带有行程终点的机构，应设置牢固可靠的限位装置，并进行多重保护，确保观众和展品的安全。
- 4.4.4.3 负载和惯性较大的连续运动装置，观众操作部件与运动部件的连接应采用棘轮或超越离合器机构，使运动部件不会带动操作部件急速运动，避免伤害观众。

## 4.5 技术资料提交

按照本要求进行结构与机械技术资料验收，验收内容及提交要求如下：

### 4.5.1 提交内容

- 4.5.1.1 提交的技术资料包含机械设计说明和图纸两部分。
- 4.5.1.2 机械设计说明和图纸应提交纸质版和电子版两种形式，电子版用光盘刻录。
- 4.5.1.3 技术资料可以用于指导展品制作，如在制作过程中发生设计修改或变更，应对提交的技术资

料及时更新。

#### 4.5.2 设计说明

- 4.5.2.1 机械设计说明包含详细的机械设计方案、必要的机械设计计算、效果图等。
- 4.5.2.2 页面采用 A4 排版，电子版选用 doc 或 docx 格式。
- 4.5.2.3 提交设计说明纸质版以签字页作为第一页，填写完整，并加盖公章。签字页格式见表 2。

ii.

文件名称			
文件编号			
拟制		日期	
审核		日期	
批准		日期	
技术设计单位 (公章)	日期:		
文件批准单位		日期	

#### 4.5.3 技术图纸

- 4.5.3.1 结构件明细表等。
- 4.5.3.2 技术图纸纸质版根据实际情况打印成 A2、A3 或 A4 大小，电子版选用 dwg 格式文件或 slddrw 格式文件。其中 slddrw 格式图纸应提供与图纸关联的全套 Solidworks 模型。
- 4.5.3.3 技术图纸的标题栏格式应统一，填写完整，公司设计图纸标题栏格式见表 3。

iii. 表 3 图纸标题栏（公司设计）

						( 展品名称 )			( 展品名称 )	
						( 展品编号 )				
标记	处数	分区	更改文件号	签名	日期	材料:			( 图纸编号 )	
设计			标准化			阶段标记	质量	比例		
校对			主管						设计单位	
审核			审批						审批单位	柳州科技馆
						共 张 第 张				

#### 4.5.4 图纸要求

- 4.5.4.1 展品机械图纸齐全，包括目录、明细表、总装图、部装图、零件图等。
- 4.5.4.2 展品的图纸按照现行国家标准《机械制图》、《技术制图》、《机械设计手册》等相关标准或规定绘制，达到正确、完整、统一、简明。
- 4.5.4.3 展品结构与机械设计应符合相关国家标准及相应技术规范，尺寸标注、公差、粗糙度、表面处理、加工工艺、材料牌号、标题栏及技术要求等齐全，达到第三方可按图纸进行制作装调的要求。
- 4.5.4.4 图纸上术语、符号、代号、文字、图形符号、结构要素及单位等，均应符合现行的国家标准或规定。字体选择仿宋\_GB2312，尺寸标注字高 3.5mm，技术要求、零部件序号等 4mm。
- 4.5.4.5 每个总装、部件、零件图，应尽可能分别绘制在单张图纸上，如果必须分布在几张图纸时，主要视图、明细栏、技术要求，一般应配置在第一张图上。
- 4.5.4.6 图纸上的产品及零、部件名称应尽量简短、确切。图纸编号参照《柳州科技馆常设展览更新改造展览展品编号规则》进行编制。

## 5 电控系统

### 5.1 电控硬件

常规展品建议采用 PLC 控制系统。

#### 5.1.1 配电

5.1.1.1 展品配电应采用单相三线制，特殊需求采用三相五线制。

5.1.1.2 漏电动作电流应符合 GB/T 6829-2017《剩余电流动作保护电器（RCD）的一般要求》中的规定。

5.1.1.3 配电柜（箱）的设计应符合 GB50054-2011《低压配电设计规范》和“配电箱技术性能及国家标准”要求。

5.1.1.4 配电柜（箱）应在柜（箱）体或展品维修门内侧配备电气原理图。

5.1.1.5 应安装漏电、过载和短路保护等安全装置。展区应设置总配电柜，配置总空气开关及漏电保护器，同时在此配电柜中为每个用电展品设置单独的空气开关及漏电保护器。每件用电展品的展柜中还再设置配电箱，同时在箱中配置漏电保护器，以确保展品的安全性和检修的便利性。

#### 5.1.2 电控板

电控板应设置网络接入控制功能，以适应对展览展品中央控制的要求。

#### 5.1.3 安全电压

观众所能触及的开关、按钮、旋钮、手柄、手轮、摇杆等操作部件的电压应采用 $\leq 24V$ 的安全电压。

#### 5.1.4 导线

展品所用导线应符合 GB50303-2015《建筑电气工程施工质量验收规范》要求，特别注意以下条目：

5.1.4.1 应满足荷载、安全等要求，强弱电分离，走线规范，且防火等级应不低于 B 级。

5.1.4.2 导线应牢靠固定，不允许悬空放置。

5.1.4.3 导线在穿过墙壁或展台台体处等易损部位，应加装护套管等保护材料。

5.1.4.4 根据电路图在导线两端应标注线号以方便调试及检修。

5.1.4.5 非护套线布线时应使用线槽或套管。

5.1.4.6 导线长度应留有余量，便于维修。

5.1.4.7 导线应采用无卤低烟阻燃电缆，且阻燃级别不低于 B 类。

#### 5.1.5 连接

5.1.5.1 截面在  $10\text{mm}^2$  及以下的单股铜芯线应直接与设备、器具的端子连接。

5.1.5.2 截面在  $2.5\text{mm}^2$  及以下的多股铜芯线，应先将芯线拧紧搪锡或压接端子后再与设备、器具的端子连接。

#### 5.1.6 接地

5.1.6.1 电器设备应安装地线。

5.1.6.2 展品的金属外壳应可靠接地。

5.1.6.3 系统重复接地电阻、系统电气绝缘电阻应符合国家标准 JGJ16-2008《民用建筑电气设计规范》要求。

#### 5.1.7 应急措施

5.1.7.1 对于因突然断电不能复位、可能会导致设备损坏以及载人的用电展品，应设置手动复位装置及安全互锁装置，以确保展品正常复位及观众安全。

5.1.7.2 上述展品恢复供电后不得自行启动。

5.1.7.3 对其中可使用不间断电源的，应同时配备不间断电源。

5.1.7.4 如展品内部存在线圈等可能过热的部件，应设置温度监测装置，在过热的情况下，能自动断开电源。

#### 5.1.8 变频装置

功率超过  $4\text{KW}$  的大负荷电器设备应考虑采用变频装置。

#### 5.1.9 大型高压放电展品

5.1.9.1 地线电阻应  $< 0.5$  欧姆，且单独走线，不与其它展品共用。

5.1.9.2 当电磁辐射超过 GB8702-2014《电磁环境控制限值》中的限值时，应设置金属网笼等屏蔽装置。

5.1.9.3 放电设备应设计安全隔离措施，与观众、墙壁及周围设备保持安全距离，防止发生电击事故。

#### 5.1.10 电检

展品完成现场安装调试后，应通过电气消防安全检测，该检测以现行有关国家技术标准和规范为依据，如 DB11 065-2010《电气防火检测技术规范》、GB7000.1-2015《灯具 第1部分：一般要求与试验》、GB50054-2011《低压配电设计规范》、GB50254-2014《电气装置安装工程 低压电器施工及验收规范》等，如多股铜芯线拧紧搪锡或接续端子后与设备的端子连接；接近导电部分的金属台体必须保护接地等。

## 5.2 电控软件

### 5.2.1 编程语言

程序的编写首选C语言，应符合GB/T 28169-2011《嵌入式软件 C语言编码规范》要求。

### 5.2.2 编码规范

软件编码应符合行业普遍认可的编码规范，特别注意以下条目：

5.2.2.1 同一个软件系统采用统一的命名规则，并给出说明。

5.2.2.2 应提供清晰、直观、准确的注释，提高代码的可读性。

### 5.2.3 协议和框架

应以书面形式确定下位机与上位机之间数据交互的协议和框架，同一展区展品应选用相同的协议和框架。

### 5.2.4 程序设计

5.2.4.1 程序设计应考虑容错，在观众任意操作时，不出现死机或系统错误。

5.2.4.2 软件编写应尽量将功能模块化，以增强复用性。

5.2.4.3 如展品每次操作后需延时等待，且等待时间超过3秒，应设置倒计时显示装置，向观众提示等待时间。

## 5.3 技术资料提交

按照本要求进行电气控制技术资料验收，验收内容及提交要求如下：

### 5.3.1 提交内容

5.3.1.1 提交的技术资料包含电控设计说明、图纸和软件三部分。

5.3.1.2 电控设计说明和图纸等提交纸质版和电子版两种形式，软件提交电子版，电子版用光盘刻录。

5.3.1.3 技术资料能指导展品制作，如在展品制作过程中，发生设计修改或变更，应对提交的技术资料及时更新。

### 5.3.2 电控设计说明

5.3.2.1 电控设计说明包含硬件设计说明和软件设计说明两部分内容。

5.3.2.2 硬件设计说明包含电控设计方案、相关硬件的功率、电源、模拟通道的设计计算等。

5.3.2.3 软件设计说明包含软件需求分析、软件设计方案、测试用例及报告和源代码等。

5.3.2.4 采用A4排版，电子版选用doc或docx格式。

5.3.2.5 提交电控设计说明以签字页作为第一页，填写完整，并加盖公章，签字页格式见表2。

### 5.3.3 技术图纸

5.3.3.1 电气设计图纸应包含完整的整体布局图、系统图、原理图、接线图；材料、设备、元器件（包括印刷电路板型号）清单表等。

5.3.3.2 自研电路板应提供原理图、印制电路图（含Gerber）、材料、设备、元器件清单表等内容（可提供样表，样表中含线缆、器件、货架产品）。

5.3.3.3 技术图纸纸质版根据实际情况打印成A3或A4大小，电子版应为dwg格式文件。自研电路板设计应提供Mentor Graphics或Altium Designer设计的源文件。

5.3.3.4 技术图纸的标题栏格式应统一，填写完整。公司设计图纸标题栏格式见表3，自行设计图纸标题栏格式见表4。

5.3.3.5 电气符号命名及绘制应符合GB/T6988-2008《电气技术用文件的编制》要求。

5.3.3.6 图纸上的符号采用仿宋\_GB2312，字体大小清晰可辨。

### 5.3.4 软件

软件应提交原始工程设计文件。

## 6 多媒体及软件

### 6.1 多媒体硬件

#### 6.1.1 显示设备

6.1.1.1 显示设备，如显示器、电视机等应具备通电后自动开机功能，无需使用遥控器启动和切换信号源。

6.1.1.2 无信号输入时显示设备不会进入待机状态。

#### 6.1.2 快速开关机

在无中控系统的情况下，应在展品隐蔽处设置快速开关机按钮，便于对发生故障的展品快速进行关机和重启。

### 6.2 多媒体画面

- 6.2.1 界面基本要求
  - 6.2.1.1 界面应内容简洁、清晰，操作直观。
  - 6.2.1.2 展示界面应全屏设计。
  - 6.2.1.3 采取措施使观众无法通过展品提供的操作界面和交互设备退出展示界面，如屏蔽键盘 ESC 键、鼠标和触摸屏右键功能等，避免观众进入操作系统界面进行与展品无关的操作。
- 6.2.2 待机界面
  - 6.2.2.1 多媒体展品应设置待机界面，利用生动的动画吸引观众参与展品。
  - 6.2.2.2 待机界面上应设置展品名称，并用简短、准确的语言配合动画显示展品操作方式。
  - 6.2.2.3 待机时不宜发出声音。
  - 6.2.2.4 若超过 3 分钟没有观众操作，系统应自动返回待机界面。
- 6.2.3 操作界面
  - 6.2.3.1 操作界面中的可操作区域应高亮、突出显示。
  - 6.2.3.2 通过文字或演示动画等方式在界面上显示操作信息。
  - 6.2.3.3 复杂场景的操作界面应设置帮助选项，引导观众正确操作。
- 6.2.4 反馈信息
  - 6.2.4.1 对于观众的操作，界面上应设置明显的反馈信息，如画面中颜色的变化、亮度的变化、动画效果和声音效果等，提醒观众操作已执行。
  - 6.2.4.2 当软件程序处理时间较长时，应在界面上进行明确的提示，如“处理中，请稍候”，以免观众误以为展品已损坏。
- 6.2.5 允许返回
  - 6.2.5.1 除首界面外的每个界面均应设置返回或退出选项，以便观众在误操作或想重新开始时可方便地返回。
  - 6.2.5.2 观众选择返回或退出后，应显示确认提示界面，以避免观众的误操作。
- 6.2.6 音频
  - 6.2.6.1 音频媒体宜作为展品信息传播的辅助方式或提示性内容，不推荐采用较长的音频播放传达关键信息。
  - 6.2.6.2 展品音源在满足观众接收有效信息的同时，应尽量避免对周围环境产生明显影响。
  - 6.2.6.3 应避免背景音对本展品重要声音信息的干扰。

## 6.3 多媒体程序

### 6.3.1 操作系统

一般情况，程序应基于常用的电脑操作系统 Windows、常用的平板电脑操作系统 Android、Windows 或 iOS 进行开发和运行。

### 6.3.2 编码规范

软件编码应符合行业普遍认可的编码规范，特别注意以下条目：

- 6.3.2.1 同一个软件系统采用统一的命名规则，并给出说明。
  - 6.3.2.2 应提供清晰、直观、准确的注释，提高代码的可读性。
- ### 6.3.3 协议和框架

应以书面形式确定下位机与上位机之间数据交互的协议和框架，同一展区展品应选用相同的协议和框架。

### 6.3.4 程序设计

- 6.3.4.1 软件编写应尽量将功能模块化，以增强复用性。
- 6.3.4.2 程序设计应考虑容错，在观众任意操作的情况下，不出现死机或系统错误。
- 6.3.4.3 与展品功能有关的参数建议采取配置文件管理，便于展品运行中参数的调整，如端口设置、调用文件的路径修改、多媒体界面的参数调整等。

### 6.3.5 程序安装

- 6.3.5.1 计算机应装有系统备份及还原的软件程序，安装或更新程序后，应及时备份。
- 6.3.5.2 开机后应自动运行多媒体程序。

## 6.4 技术资料提交

按照本要求进行多媒体及软件技术资料验收，验收内容及提交要求如下：

### 6.4.1 提交内容

- 6.4.1.1 提交的技术资料包含多媒体设计说明、多媒体资料和软件三部分。
- 6.4.1.2 多媒体设计说明提交纸质版和电子版两种形式，多媒体资料和软件提交电子版文件，其中电

子版用光盘刻录。

6.4.1.3 如在展品多媒体设计过程中，发生修改或变更，应对提交的技术资料及时更新。

#### 6.4.2 多媒体设计说明

6.4.2.1 多媒体设计说明包含多媒体脚本、软件需求分析报告、使用维护手册、评测用例及报告等内容。

6.4.2.2 采用 A4 排版，电子版选用 doc 或 docx 格式。

6.4.2.3 提交的多媒体设计说明纸质版以签字页作为第一页，填写完整，并加盖公章。签字页格式见表 2。

#### 6.4.3 多媒体资料

6.4.3.1 多媒体资料包含动画人物、场景、器物、界面等动画源文件，剧本、分镜头脚本等文稿，含材质贴图的模型、图片、音视频文件等成品文件和源文件。

6.4.3.2 界面应为 jpg 格式成品文件和 psd 格式源文件。

6.4.3.3 视频应提供原始工程文件。

#### 6.4.4 软件

提交软件应包括可执行文件或安装包、运行环境包，以及生成可执行文件的源文件。

## 7 图文板

### 7.1 内容组成

图文内容主要包括操作说明和原理介绍，应图文并茂，通俗易懂。

#### 7.1.1 操作说明

7.1.1.1 操作说明内容由展品标题文字、展品编号、操作说明文字、底图、配图等组成。

7.1.1.2 说明文字应完整、清晰、准确、简洁地阐述操作方式和操作步骤，并适当提示操作对应的展示现象。

7.1.1.3 适当采用必要的示意图等，帮助观众快速熟悉展品操作方式，辅助观察展品现象。

#### 7.1.2 原理介绍

7.1.2.1 原理介绍内容由展品标题文字、原理说明文字、底图、配图等组成。

7.1.2.2 说明文字应清晰、准确、科学地阐述展品的展示现象、科学原理、应用及相关背景知识。

7.1.2.3 适当采用必要的原理图、示意图等，帮助观众理解科学原理。

7.1.2.4 文字和图片应以权威参考文献为依据，通过相关领域专家审核。

#### 7.1.3 中英文对照

标题、说明文字及配图文字均采用中英文双语。

### 7.2 版面设计

#### 7.2.1 协调与统一

应与展厅或展区的布展环境相协调，同一展厅或展区内图文版面版式应风格统一。

#### 7.2.2 版面形状

版面形状宜采用平面矩形。

#### 7.2.3 版面色彩

版面色彩应使人眼感觉醒目但无疲劳感，主辅色协调，图形、文字具有良好的视觉反差，便于观众识别和阅读。

#### 7.2.4 人机工程

版面设计应符合人机工程学。

7.2.4.1 台面上的图文板应与台面布局一同设计，确保图文板位置、尺寸与台面协调。

7.2.4.2 台面上的图文板宜设置 0-30° 倾角，以便于观看。

7.2.4.3 展品操作说明牌应设置在操作区附近。

7.2.4.4 墙面图文板主要文字和图形宜出现在距地面高度为 1000-1700mm 的范围内，次要文字和图形可出现在距地面高度为 600-1000mm 的范围内。

#### 7.2.5 版面字体大小

图文版面排版常用字体大小建议见表5。

表5 图文版面排版常用字体大小建议

观看距离 单位: m)	标题文字字高 H (mm)			说明文字字高 H(mm)		
	中文	大写英文	小写英文	中文	大写英文	小写英文
1	30-35	15-20	10-15	12-16	8-10	6-8
2	35-40	20-25	15-20	20-25	13-17	10-12
3	40-50	25-30	20-25	3m 外不适宜识别说明文字		

### 7.2.6 设计稿分辨率

为保证印制后图形和文字的清晰度,若不含文字,设计稿分辨率应不低于100dpi;若含文字,设计稿分辨率应不低于150dpi。

### 7.2.7 图文板制作安装

图文板应保证坚固耐用,避免变形、掉色。台面图文板宜采用背面亚克力热转印工艺,亚克力厚度应不小于3mm,印制表面不出现明显气泡,粘接牢靠,棱边圆滑。

## 7.3 技术资料提交

按照本要求进行图文板技术资料验收,验收内容及提交要求如下:

### 7.3.1 提交内容

7.3.1.1 图文板技术资料包括文稿和设计文件两部分,均提交纸质版和电子版两种形式,电子版用光盘刻录。

7.3.1.2 如在制作过程中发生设计修改或变更,应对提交资料及时更新。

### 7.3.2 图文板文稿

7.3.2.1 图文板文稿应包含图文板的全部文字内容,采用 A4 排版,电子版选用 doc 或 docx 格式。

7.3.2.2 提交的图文板文稿纸质版以签字页作为第一页,填写完整,并加盖公章。签字页格式见表 2。

### 7.3.3 设计文件

7.3.3.1 设计文件应包括全套图文板的源文件、成品文件、原始素材图片及所用字体文件。

7.3.3.2 提交的设计文件纸质版打印在 A4 纸上,附在文稿纸质版之后。

7.3.3.3 提交的设计文件电子版应为 ai 或 psd 格式的源文件和 jpg 或 tiff 格式的成品文件。

## 8 布展

应符合 GB50210-2018《建筑装饰装修工程质量验收标准》、GB50222-2017《建筑内部装修设计防火规范》、GB50354-2005《建筑内部装修防火施工及验收规范》和 GB50303-2015《建筑电气工程施工质量验收规范》要求。

### 8.1 展览环境

8.1.1 布展形式应与展示内容一致,使展览主题突出,重点展品醒目。

8.1.2 布展色彩结合展览主题设计,运用合理,避免过度装饰。

8.1.3 应保持展厅原有基础设施不变,充分考虑展厅内配套设施位置,如疏散通道、消防设施(消防栓、灭火器、手动报警按钮及紧急操作装置)等。

8.1.4 不宜采用大面积跃层或局部封闭空间设计。

### 8.2 展览布局

8.2.1 根据展览主题和内容,合理规划展览布局和路径,使展览主题突出、脉络清晰,主次分明、动静结合、疏密有序。

8.2.2 展厅主通道宽度不宜小于 3.5 米,其余通道宽度不宜小于 2 米。

### 8.3 灯光和音视频

8.3.1 灯光系统应根据区域功能、视觉要求和环境氛围进行设计。

8.3.2 人工照明和自然光线应向观众提供良好的视觉环境,保证展品互动效果。

8.3.3 使用灯光和激光、投影机及其它强光设备,照射角度、强度应设置合理,避免光线直接照射观众眼睛,保证视觉舒适性。

8.3.4 展区地面的照度应不小于 200lx。

8.3.5 展板和展品的光源显色指数(Ra)应大于 90。

8.3.6 屏幕前应无直达光,屏幕前环境灯光控制亮度在 20cd/m<sup>2</sup> 以下。

8.3.7 展区空场背景噪声应控制在 50dB 以下,空场混响时间应控制在 1.8s 以内,避免声聚焦。

8.3.8 灯光和音视频系统应安全可靠、经济适用、节能、便于更换和维护。

8.3.9 墙体、天花和地面

8.3.10 墙体结构应牢固可靠，基层、面层安装牢固，喷绘粘贴不起泡，拼接无错位。

8.3.11 天花不宜设计吊顶，若有需求可局部采用格栅类材料将管线遮挡，禁止封闭。

8.3.12 地面宜选用高品质防滑地胶。

## 8.4 现场施工

展览现场布展完工后，须通过电气消防安全检测和建筑消防设施检测。电气消防安全检测和建筑消防设施检测以现行有关国家技术标准和规范为依据，如DB11 065-2010《电气防火检测技术规范》、GB7000.1-2015《灯具 第1部分：一般要求与试验》、GB50054-2011《低压配电设计规范》、GB50254-2014《电气装置安装工程 低压电器施工及验收规范》等，如多股铜芯线拧紧搪锡或接续端子后与设备的端子连接等。

## 8.5 技术资料提交

按照本要求进行展览布展技术资料验收，验收内容及提交要求如下：

### 8.5.1 提交内容

8.5.1.1 技术资料包含设计说明、技术图纸、效果图和动画四部分。

8.5.1.2 设计说明、图纸和效果图等提交纸质版和电子版两种形式，动画提交电子版文件，电子版用光盘刻录。

8.5.1.3 技术资料应能用于指导布展施工，如在布展施工过程中，发生设计修改或变更，应对提交的技术资料及时更新。

8.5.1.4 图纸要求参见结构与机械设计部分。

### 8.5.2 设计说明

8.5.2.1 设计说明应包含布展设计总体方案（包括：文字描述和三维效果图、灯光效果设计及灯光控制系统方案、系统设备总体用电量要求、选用材料及设备清单等）。

8.5.2.2 采用 A4 排版，电子版选用 doc 或 docx 格式。

8.5.2.3 提交的设计说明纸质版以签字页作为第一页，填写完整，并加盖公章。签字页格式见表 2。

### 8.5.3 技术图纸

8.5.3.1 技术图纸应包含全套结构设计、电气设计资料和展览形式设计资料。

——结构设计图纸。包括：平面布置图、墙面地面天花施工图、参观路线图、安全疏散图、材料/设备/零部件明细表等。

——电气设计图纸。包括：系统图、布线工程图、灯光布置图、展区地面开槽平面布置图、材料设备元器件清单表、应急照明与消防疏散标识更改图纸等。

——展览效果图。包括：展区整体效果图、重点区域和展区分区效果图、重点展品的 3D 效果图等。

8.5.3.2 技术图纸纸质版根据实际情况打印成 A2、A3 或 A4 大小，电子版应为 dwg 格式文件。

8.5.3.3 技术图纸的标题栏格式应统一，填写完整。公司设计图纸标题栏格式见表 3，自行设计图纸标题栏格式见表 4。

### 8.5.4 效果图

布展效果图电子版应提供max格式源文件、多角度渲染的jpg格式成品文件及全部展品三维模型和素材，纸质版一般选用A4大小。

### 8.5.5 动画

动画包括第一视角的展区漫游、展品演示等，应提供mp4格式的成品文件。

## 9 展览中控系统

展厅的所有可联网展品均应接入中控系统。应符合GB 50311-2016《综合布线系统工程设计规范》要求。

### 9.1 硬件系统

#### 9.1.1 布线

9.1.1.1 使用超六类网线（或更好）进行布线，保证数据传输速率达到千兆，特殊情况可以使用无线网络。

9.1.1.2 网络系统尽量采用一层交换机的形式，使用核心交换机直接和展品连接。

9.1.1.3 如果特殊情况需要增加下一级的接入交换机，核心交换机和接入交换机之间应使用光纤进行通讯，线缆两端全部采用机架式光纤熔接盒熔接。

#### 9.1.2 交换机

9.1.2.1 交换机应支持多种上行扩展插卡，提供高密度的 GE/10GE 上行接口，提供足够的 10/100/1000Base-T 接口。配置千兆多模光模块。

9.1.2.2 交换机应支持 MAC 地址管理，支持 VLAN、支持 IPv4/IPv6 双协议。

9.1.2.3 交换机应支持防止 DOS、ARP 攻击功能，ICMP 防攻击。

### 9.1.3 网络机柜

9.1.3.1 网络机柜应使用标准 1U 机柜，配有稳定的电源系统，通过“3C”认证。

9.1.3.2 网络机柜顶部应配置轴流风机，前后门应保证 50%的通透率。

9.1.3.3 网络机柜的噪音应使用 ISO3741 和 ISO3744 进行测量，应符合 GB50174-2017《数据中心设计规范》要求。

### 9.1.4 无线网络

9.1.4.1 无线网络视场馆面积和接入无线数量确定使用胖 AP 或者瘦 AP。

9.1.4.2 应支持 802.3af/802.3at 协议的 POE 供电。

9.1.4.3 工作频段：2.4G 和 5G。工作频段应支持 802.11a/n : 5.725GHz-5.850GHz (中国) 以及 802.11b/g/n : 2.4GHz-2.483GHz (中国)。

9.1.4.4 防护等级应达到 IP31。

9.1.4.5 支持完善的加密协议。

### 9.1.5 电源控制系统

9.1.5.1 采用 PLC 组建，配置总空气开关及漏电保护器，同时为每个用电展品设置单独的空气开关及漏电保护器。

9.1.5.2 电控柜设置总电源及每个展品独立的电源控制按钮，实现一键通断电及每个展品单独通断电。

### 9.1.6 服务器

软件运行服务器应采用国际主流品牌及当前主流配置，并符合中控系统运行需求，采用1U机架式安装方式，配置冗余电源。（建议配置：Xeon E5-2620以上CPU，16G以上的2133MT/s的DDR4 DIMM内存。配置2\*600G 10K SAS硬盘，支持RAID0/1/5等。配置2块千兆以太网卡。）

#### 9.1.7 手持客户端

应配备手持客户端。采用国际主流品牌平板电脑，符合控制软件运行需求，运行Android、IOS或Windows系统。（建议配置：屏幕9.4英寸以上，分辨率2048x1536以上，3GB以上ram，64GB以上rom。）

## 9.2 软件系统

### 9.2.1 扩展性

中控系统应能够通过软硬件的平滑升级和平滑扩展，来适应系统业务数据量增加的要求。应充分考虑科技馆的发展过程中，系统可快速扩展新的功能和需求，保证新增加系统功能时，无须对系统的整体框架进行改造，但又能够保证系统的整体性。

### 9.2.2 开放性

系统提供标准外部接口与其它系统进行信息传递。

### 9.2.3 安全性

应保证系统的网络安全，用户权限安全以及数据库安全。

9.2.3.1 应明确区分系统中不同用户的权限，系统不会因为用户权限的改变造成混乱。

9.2.3.2 密码等重要数据应为不可见。

9.2.3.3 应对所有中控软件传输的数据采用加密处理，防止数据被窃取或被其他数据干扰。

9.2.3.4 系统数据应完整独立可管理，具备可备份和恢复能力。

### 9.2.4 先进性

系统应采用多层结构、对象化、组件化、松耦合的设计思想和技术。

### 9.2.5 可移植性

系统应使用java语言开发，保证因为系统迁移改造不同系统（Linux和Windows）切换的可移植性。

### 9.2.6 编码规范

编码格式要求见多媒体程序设计部分。

## 9.3 技术资料提交

按照本要求进行中控系统技术资料的验收，验收内容及提交要求如下：

### 9.3.1 提交内容

9.3.1.1 技术资料包含设计说明、技术图纸和软件三部分。

9.3.1.2 设计说明和技术图纸提交纸质版和电子版两种形式，软件提交电子版文件，电子版用光盘刻录。

9.3.1.3 技术资料应与实际施工一致，如在施工过程中，发生设计修改或变更，应对提交的技术资料

及时更新。

### 9.3.2 设计说明

9.3.2.1 设计说明应包含中控系统设计文档和软件设计文档两部分内容。

——中控系统设计文档。包含需求分析书、深化设计书、网络系统设计书、电气系统设计书、原型试验方案及实验结果等，以上材料中应包含相关的功率、电源、模拟通道的设计计算等内容；

——软件设计文档。包含软件需求说明、软件设计说明、测试用例及报告、源代码等。

9.3.2.2 页面一般选用 A4 大小，电子版选用 doc 或 docx 格式。

9.3.2.3 提交的设计说明纸质版以签字页作为第一页，填写完整，并加盖公章。签字页格式见表 2。

### 9.3.3 技术图纸

9.3.3.1 技术图纸应包括完整的整体布局图、系统图、原理图、接线图、网络拓扑图、软件功能结构脑图；材料、设备、元器件清单表等内容。

9.3.3.2 技术图纸纸质版一般选用 A3 或 A4 大小，电子版选用 dwg 格式文件。

9.3.3.3 技术图纸的标题栏格式应统一，填写完整，公司设计图纸标题栏格式见表 3，自行设计图纸标题栏格式见表 4。

9.3.3.4 图纸上的符号采用仿宋\_GB2312，字体大小清晰可辨。

9.3.3.5 电气符号命名及绘制应符合 GB/T6988-2008《电气技术用文件的编制》中的相关要求。

### 9.3.4 软件

包括服务器端、客户端、手持设备端原始工程设计文件，以及安装程序或可执行程序。

附件 3

柳州科技馆展厅展品维保工作登记表

年 月 日 周

维修员:	乙方负责人	展技楼层负责人:
维修: 件次	维护: 件次	工时: 小时 分
待修		
时间	工作记录	
9: 00		
9: 30		
10: 00		
10: 30		
11: 00		
11: 30		
12: 00		
12: 30		
13: 00		
13: 30		
14: 00		
14: 30		
15: 00		
15: 30		
16: 00		
16: 30		
17: 00		
未修		

备注

## 柳州科技馆维保工作登记表细则

为了进一步加强常设展览展项维保工作管理，使之更加严谨、规范、合理、准确，便于监督管理，特制定此细则。

柳州科技馆展品按楼层分区设置编号，每层展区由一名维保人员负责，每日工作期间维保人员随身携带并填写工作表，巡检及处理故障前，在工作记录栏记录工作开始时间、展品名称或编号、简述处理内容、记录处理结果（修复√，待观察○，未修复×）、记录结束时间，每日工作结束后统计未修理故障、维修维护件次数及工作总时长等内容，跨区域合作开展工作，参与人员须在工作内容后签名记录，特殊情况可以在表格下方备注处记录，当天未修复展品故障移至次日表格待修栏。

维保人员须认真、如实记录工作时间及工作内容，如记录内容存疑，须向负责人解释工作详细过程，工作登记表最终须交乙方负责人、展技楼层负责人签字确认，

工作登记表须妥善保管不得遗失，每周五全馆巡检后将本周维保工作登记表交给展技部维修主管检查，每月结束前将本月维保工作登记表收集整理后向展技部负责人提交。

## 附件 4

# 柳州科技馆展厅展品完好率检查统计细则

为了进一步加强常设展览展项管理，明确展厅展品完好率统计检查工作,使之更加严谨、规范、合理、准确，特制定此细则。

### 一、展品完好率检查组组成及职责

#### (一) 检查组组成

展品完好率检查组由展品技术部、展教部相关员工及维保服务公司人员组成，检查组人员须达到四人以上,共同负责展品完好率的检查及统计工作。

#### (二) 检查组基本工作

##### 1.展品完好率检查

每周五早上 9 点 30 分开始进行全馆展厅展品巡检，节假日根据实际情况提前或推迟。

##### 2.展品完好率统计

巡检全馆展品后填写《柳州科技馆展品故障巡检评分清单》，按公式计算展品完好率，当月的展品完好率数据平均值即为当月展品完好率。

《柳州科技馆展品故障巡检评分清单》在展技部、展教部负责人内部群公示无异议后，相关负责人签字确认，最终统计结果上报领导审阅。

##### 3.问题展品处理流程

周五下午 14:00 按需要召开技术研讨会议，研究优化疑难故障解决方案。根据解决方案填写《柳州科技馆展品技术改造项目书》，逐级审批通过后，乙方负责实施展品技术改造，改造完成后填写《展品技术改造竣工验收申请表》，展技部组织验收小组进行验收。

### 二、展品完好率统计方法

展品完好率计算方法：

$$\text{全馆展品完好率}\% = \frac{\text{参评展品得分总和} - \text{重点展项额外扣分}}{\text{参评展品总数} \times 100 \text{分}} \times 100\%$$

注：全馆展品 421 件（展厅展区改造后的新增展品交付后列入考评清单），每件展品满分 100 分，1 件标志性展项故障按 3 件常规展品故障计算，1 件重点展项故障按 2 件常规展品故障计算，常规展品故障 4 周仍未解决的后续评分按 3 件常规展项故障计算，直至修复。

标志性展项包括：数字地球、地球述说、绚丽宇宙、龙卷风、生命之树、漫游柳州共计 6 件。重点展项包括：水果丰收了、绚丽苗族节、太阳与八大行星、赫谢尔眼里的银河、哈勃跟踪仙女星系、模拟航空塔台、方向舵和升降舵、月球漫步、世界火箭群组、地心之旅、泥石流山体滑坡、沉浸式超感体验区、时钟墙、信息流、镜子迷宫、汽车梦想世界、工程大力士、太阳能汽车、人体八大系统、人的一生、激素、走进人体细胞、病毒整合对抗战、城市气象沙盘、气象灾害避险共计 25 件。特殊原因应做出情况说明提交甲方审议，按协商办法处理。

### 三、柳州科技馆展品巡检评分标准

柳州科技馆展品巡检评分标准	
各单项展品总分 100 分，展项若由多部分组成，单部件故障不影响其它部件体验效果的，按部件占比分配评估分数，影响其它部件体验效果的，按实际影响程度分配评估分数，分配完分数后各部件按以下标准逐项根据影响展示或体验效果程度评估扣分。	
评分项目	评分细则
展品布景、布展	灯箱按照其损坏占比，根据损坏情况扣除 5 分以下分值；
	背景布、图文贴、环境布置：影响外观展示效果的根据损坏情况扣除 5 分以下分值；影响体验效果的根据影响程度评估扣分；
展品整体外观	局部损坏：四边翘起，局部掉落，展品装饰玻璃开裂等不影响展品正常展出，按照损坏程度评估扣分；
	展品照明等辅助设施损坏，影响其展示效果的，按照其损坏占比评估扣分；
	说明牌损坏，根据损坏情况扣除 5 分以下分值；警示标语损坏，防撞条、角损坏或遗失，根据损坏情况扣除 10 分以下分值；
	展品内外部清洁程度：根据影响外观展示效果的程度扣除 5 分以下分值
	展品整体倒塌、破损，无展示效果，存在较大安全隐患已封闭或者移出展厅，按照全部损坏扣除 100 分值。
展品功能、展示及体验效果	机械部分：脱焊、磨损、断裂、松脱等故障，根据影响展示或体验效果程度评估扣分；
	多媒体部分：电脑死机、软件卡顿、失灵等故障，根据影响多媒体展示或体验效果程度评估扣分；
	投影部分：影像模糊扣除 50 分以下分值，融合异常、黑屏或图像基本看不清扣除部件 100 分值；
	屏幕显示：异常弹窗、黑屏、或弹出系统桌面等情况，根据影响展示或体验效果程度评估扣分；
	触摸屏互动部分：触摸灵敏度及误差度尺寸超过 5 厘米以上为 50%损坏对部件扣分，略有偏差，不太影响操作的可按照 1%损坏对部件扣分；
	度量衡：误差大于 8%以上为 50%损坏，误差大于 20%以上为 100%损坏，根据影响展示或体验效果程度评估扣分；
	感应器：根据影响展示或体验效果程度评估扣分；
	手柄、按钮、声音：失效、失灵、失声等情况根据影响展示或体验效果程度评估扣分；
电源、电池：电量不足，根据造成开馆期间展品停机时间占比扣分；	

	配件、零件、标识：根据影响展示或体验效果程度评估扣分；
展品 故障 判定	报修后 3 小时内修复故障，当天故障不再重复出现，不扣分；
	一周内（上周六至本周五）相同重复出现故障 3 次以上（修复后再次故障）计为故障，巡检当日完好，扣除 50 分值，巡检当日故障，扣除 100 分值；故障存在 5 日以上未解决的情况，扣除 50 分值；
	无法预知类/耗损类展品不按重复故障报修扣分（水果丰收了、五彩柳州、戏水世界的海洋球引起的故障，航天航空区手柄类故障，蘑菇家族及开关灯游戏按键类故障，冰球机器人飞球及机械臂保护性停机，开放性易丢失易损耗配件类故障等；）
特殊 情况	水展品的水质：根据水质浑浊、异味等因素影响体验的程度评估扣分；
	异响、抖动：不影响展品正常使用，可根据影响体验的程度评估扣分；
	隐患：漏水、漏油、夹手、易磕碰、易滑倒、监控盲区等存在安全隐患的故障，扣除隐患部件全部分数；
	电井已送电，展品无法上电，按照全部损坏扣分；因中控系统故障造成展品无法上电，不扣分；电井送不上电导致展品无法开启，不扣分；
	由于设计缺陷需要技术改造的展品，上报展品技术改造项目书获确认后再进行撤出或原地改造，展品技术改造工作在 7 个工作日内完成，技术改造期间展品不统计完好率。如需延期需要获得柳州科技馆维修管理人员同意，延期最多不超过 14 个工作日。
	展品同一项故障当月反复出现 5 次及以上，柳州科技馆维修管理人员有权提出对该展品故障进行技术改造的要求，技术改造后故障率仍在每月 5 次及以上，该展品部件按完全损坏扣分，直至完成技术改造且将故障率降至正常标准。

## 附件 5

### 柳州科技馆常设展厅展品维修维护服务月考核表

考核时间：

制表人：

服务人员、 考勤情况					<input type="checkbox"/> 达标，无扣款 <input type="checkbox"/> 不达标 扣除服务款项 _____元整
	维修_____件次；维护_____件次；展区清洁_____件次；				<input type="checkbox"/> 达标，无扣款  <input type="checkbox"/> 不达标 扣除服务款项 _____元整
展品 完好率	第一周		展品月平均 完好率		<input type="checkbox"/> 达标，无扣款
	第二周				<input type="checkbox"/> 不达标 扣除服务款项 _____元整
	第三周				
	第四周				
	第五周				
安全及 应急突发 情况					<input type="checkbox"/> 达标，无扣款 <input type="checkbox"/> 不达标 扣除服务款项 _____元整
技术改造	总计须完成 5 件，实际完成_____件改造。 1、				<input type="checkbox"/> 达标，无扣款 <input type="checkbox"/> 不达标 扣除服务款项 _____元整
	考核结果				
考核人员				部门主管	
分管领导					

## 附件 6

### 柳州科技馆维保服务要求及违约处罚标准

#### A. 服务人员组成、岗位职责要求、服务时间要求及考勤违约责任

1. 服务人员的总人数不少于 5 人，服务团队成员（包括常规驻场人员）的专业须为机械、电气、计算机、自动化或仪器仪表、工程类等相关专业，年龄在 20-55 周岁之间，具备机械类、电气类、多媒体类展品展项的维修、维护经验；项目团队负责人需具备机械类、电气类或多媒体类相关专业技术，相关展品的维修、维护经验及团队管理经验。日常驻场人数及暑期（7、8 月份）、法定节假日（以下简称节假日）驻场人数应能够满足展厅安全稳定运行的总体要求。未经甲方允许不准将维保工作外包给第三方单位或个人。

2. 进场前乙方应明确项目负责人并向科技馆提供从事本项目工作的人员名单，名单中应包括姓名、年龄、专业、职务/岗位、联系方式、承担的主要工作等信息，乙方应保证派驻的工作人员具有相应的资质及能力，经科技馆确认的项目工作人员，非经科技馆事先书面同意，乙方不得私自更换。如科技馆认为乙方项目工作人员的专业技术水平或工作能力不符合合同需求，科技馆有权随时要求更换，乙方应无条件进行更换。

3. 维保持馆人员与外来临时施工人员，都需要到物业公司办理相关安全手续，并在展品技术部登记相关信息，维保持馆人员须签订长期安全协议。进出柳州科技馆应佩戴相关证件，并配合柳州科技馆保安人员进行证件查验，不得将证件转借他人或带无证人员进馆，在离开柳州科技馆岗位时，须交回领用的柳州科技馆工作通行证。外来临时施工人员须由展技部工作人员及维保持馆人员引领到维修区域，按标准安全流程进行施工。

4. 维保服务人员在场馆内工作，须注意自身形象，按甲方要求统一着装、佩戴工作证，举止文明，态度和善，避免与观众及其他工作人员在现场发生争执，维护场馆形象。

5. 服务人员不符合相关要求或驻场人数不足，扣当月服务费 2 万元整，未经允许擅自更换工作人员按 1000 元/次扣该月服务费，未经甲方允许擅自将维保工作外包给第三方单位或个人按 1 万元/次扣该月服务费。收到对维保服务人员的投诉或违反以上要求，扣除该月服务费 1000 元/人次；每月累计投诉超过 3 人次，扣除该月服务费 1 万元整。

6. 乙方须配置考勤打卡机，服务人员上下班时间遵照柳州科技馆工作时间（含节假日）。周三至周日正常开馆日在岗人数应不少于 4 人，周一、周二闭馆维修日在岗人数应不少于 5 人，充分利用闭馆时间对开馆日不方便维修、维护的展品进行检修。根据维保工作需要，经柳州科技馆维修管理人员同意后维保服务公司可以自行安排加班时间。上班人员达不到每天

最低工作人数或无故缺勤按每人 500 元/次扣该月服务费，擅离职守无故脱岗按 200 元/次/人扣该月服务费，迟到早退按 100 元/次/人扣该月服务费。

## B. 日常展厅维修维护工作要求及违约责任

1. 乙方需具备机械、电气、多媒体设备维修、维护专业服务经验，具备针对机械、电气、多媒体设备特点分析故障问题，解决问题的能力，维护、维持展品使用寿命的能力，项目履约前须制定专项维修、维护措施方案，满足采购需求和项目履约需要，维护维修过程中需保持展品原设计外观、功能和基本结构，如需进行展品功能删减和更改，以及展品机械结构和电气系统更改变动，应当征得甲方同意，并提供专项服务方案，经甲方同意后方可实施。乙方维护维修服务过程中的工具设备、零配件、原料及耗材均由乙方自行负责采购，必须符合相关国家标准和行业规范，且满足安全性和环保使用要求，须采购常用基本工具满足履行科普展品维护、维修的履约需要，所需要的零配件、原料及耗材种类、规格、备品数量、采购来源及更换响应时间满足项目服务需要，所采购零配件、原料、耗材、工具均属于甲方资产，乙方须妥善保管，合同期结束后转交甲方，采购零配件必须确保持平或优于原配件功能及价值，更换单件价值超 1000 元以上的配件，必须在更换当天交甲方保管，做好交接手续。未按以上规定执行，除赔偿实际造成的损失外，扣该月服务费 5000 元/次。

### 2. 维保工作内容主要包括巡检、维护、维修。

(1) 维保人员应每天在开馆前完成对展品运行情况 and 环境附属设施进行巡查，如发现故障及安全隐患，应按工作流程要求做好故障现场防护警示，按照维修程序及时开展处置；在闭馆后检查全馆展区展品、照明是否正常关闭，如发现异常及时处置，确保全馆所有设备正常关闭后才能离场。

### (2) 维护分为日常维护、定期维护。

日常维护主要是对展品内部进行除尘、除锈、整理、紧固、润滑等，检查零配件、活动部件、承力结构、易损件等是否完好，检查接地线、热继电器、保险、安全带等安全措施是否正常；电脑系统内部调试、缓存清理、软件调试、机箱内部除尘等。

定期维护内容为：每月一次定期对戏水世界、阳光之谷、小小建筑师、音乐花园展区进行清洁保养，特殊天气期间根据实际情况按甲方要求增加清洁保养次数；在寒、暑假前各进行一次对所有展品进行全面深度的维护，对日常难以触及到的部分进行拆解维护，对气泵、投影、电机、电脑等有维保周期要求的设备进行维护，并对工作内容进行专项记录。

### (3) 展品维修按照故障类型分为小修、中修和展品技术改造。

小修：指修复或更换指示灯、按钮、开关、手柄等简单零配件，加装或紧固螺丝、螺母、

卡箍，润滑或调整机械卡滞、传动结构、部件间隙，粘贴说明牌、地胶，计算机重启、更换主板电池等恢复性维修操作。小修应当在 1 个工作日内自行完成（配件定制采购时间除外）。

中修：指对轴承、棘轮、齿轮等机械标准零件，集成电路芯片、传感器、内存、显卡等电器元器件，电机、气缸、电视机、显示器等整机部件的拆解维修或更换，以及对单片机、PLC、ARM、PC 等平台软件的重装、配置、设置等恢复性和迭代性维修。中修方案须上报柳州科技馆展品技术部，征得同意后方可进行，应当在 3 个工作日内完成（配件定制采购时间除外）。

展品技术改造：指改变展品外观，改动传动方式，改造机架结构，更改电控方案，更换 PLC、单片机、计算机、电路板等核心硬件及软件等整体性和系统性维修。技术改造应当经柳州科技馆展品技术部审核通过方案后方可进行，应当在 7 个工作日内完成（配件定制采购时间除外），有特殊情况须将情况说明上报管理人员审批延期。

展品同一项故障当月反复出现 5 次及以上，展技部有权向乙方提出对该展品故障进行技术改造的要求。技术改造后故障率仍在每月 5 次及以上，该展品部件按完全损坏计算，直至乙方完成技术改造且将故障率降至正常标准。

未按以上规定执行，扣该月服务费 1000 元/人次，每月累计违规超过 3 人次扣该月服务费 1 万元整；

3. 收到展品故障报修情况时，维保服务人员应在 15 分钟内响应，尽快检修恢复运行，若短期内无法解决，需要将展品下电停机并放置维修牌，避免故障扩大或造成其它意外；在维保工作中，需要将故障原因、处理措施、采购信息、维保进度等信息及时反馈给维修管理人员，以便展技楼层负责人与展教工作人员及时核验。按管辖区域填写《柳州科技馆维保工作登记表》（详见附件 3），登记表须维修管理人员签字确认，在每周五全馆巡检后将本周维保工作登记表交给展技部维修管理员检查，每月结束前将本月验收材料（采购记录登记表、维修员考勤打卡登记表、维修记录表、维保工作登记表、周巡检评分表、月考核表）向管理人员提交。未按以上规定执行，扣该月服务费 2000 元/人次；

维护维修过程中，需保持展品原设计外观、功能和基本结构，如需进行展品功能删减和更改，以及展品机械结构和电气系统更改变动，必须提供专项服务方案并征得甲方维修管理人员的同意。未按以上规定执行，扣该月服务费 500 元/人次，给展品造成设备损坏的，可根据损害程度扣该月服务费 5000-30000 元，并承担将展品恢复原状的费用。

4. 数字地球、绚丽宇宙、地球述说、龙卷风、生命之树、漫游柳州设为场馆重点展项，乙方须准备应急预案及充足备件，如同时出现 2 件以上停机故障，扣该月服务费 10000 元，

超过 7 天以上未解决，扣该月服务费 20000 元；

5. 柳州科技馆有权对乙方提供的维保服务工作进行随机巡查，并就巡查过程中发现的问题现场向乙方工作人员提出，乙方工作人员应及时予以纠正。若乙方工作人员不予纠正，扣该月服务费 2000 元/人次。

6. 维保服务如果不符合甲方要求，柳州科技馆可根据实际情况要求乙方整改，整改三次仍然不能达到甲方要求，表示乙方无法胜任维保工作，柳州科技馆有权终止合同。

#### C. 安全及应急突发情况处理工作要求及违约责任

1. 在柳州科技馆开放期间对展品展项进行维护、维修过程中，必须设置安全护栏、警示标志等必要的安全措施，开馆期间避免出现使用升降梯高空作业、大件搬运等危险操作，如有需要（人员密集或孩童较多区域）则设立专人监护，监护人不得从事操作或做与监护无关的事。完成展品维修后，要及时清理作业现场，不得遗漏作业工具，保持展品及环境干净整洁。未按以上规定执行，扣该月服务费 2000 元/人次，每月累计违规超过 3 人次扣该月服务费 1 万元整。

2. 场馆内未经许可，严禁维保工作人员进行角磨机打磨、切割机切割、电气焊等动用明火行为及登高作业，确需进行，报请甲方相关部门批准后方可进行。未按以上规定执行，扣该月服务费 5000 元/次。

3. 如需使用甲方设备，须向甲方提出申请，并遵守相应管理规定，按照设备操作规程进行操作，严禁本合同服务内容相关操作以外的使用行为。未按以上规定执行，扣该月服务费 1 万元/次。

4. 正常情况下展品在馆内进行维修，如需展品整体或部件出馆维修，须报请柳州科技馆维修管理人员，并到物业管理公司办理《柳州科技馆物品进出凭单》，获批后方可出馆维修。未按以上规定执行，扣该月服务费 1 万元/次，取消该工作人员的驻场资格，并赔偿实际造成的损失。

5. 应积极配合甲方制定并实施消除展厅展品安全隐患的措施，满足场馆正常运行时对观众、展品的安全保障要求，防止发生各类安全事故，安全隐患解决应对隐患区域做好安全防护工作。未按以上规定执行，扣该月服务费 5000 元/人次。

6. 应制定与柳州科技馆项目相关的配套应急处理预案和突发事件处理预案，满足柳州科技馆发生应急、突发情况时对展品的保护、恢复功能要求，防止发生人员安全事故。未按以上规定执行，扣该月服务费 1 万元整。

7. 应制定场馆安全施工制度并上报展品技术部备案，每月定期组织安全培训，确保维保

人员严格遵守规章制度，规范操作。未按以上规定执行，扣该月服务费 2000 元/人次。

8. 每日按要求完成巡视、维修及维保工作，展品维修前需检查其电、液、气动力源是否断开，均关闭后方可进行维修作业；及时排查解决展品漏水、冒烟、漏电、伤人等隐患，避免造成设备损坏或人员损伤。未按以上规定执行，发生安全事故，造成的人身伤害、财产损失的情况，由乙方须承担全部赔偿责任，并扣该月服务费 5000-30000 元。

9. 发现紧急情况及时上报所属部门负责人以及展厅工作人员，如遇重大突发事件，需要展品维保人员配合的，维保人员须在接到通知后 5 分钟内到甲方指定现场并迅速作出正确的处理意见。未按以上规定执行，扣该月服务费 3000 元/人次。

10. 如遇重大活动、临时接待任务等工作，乙方必须服从甲方调遣和安排。未按以上规定执行，不服从安排造成活动失误、纰漏等问题按 1000 元/次扣该月服务费。

#### D. 展品完好率要求及违约责任

1. 每周由巡查小组按《柳州科技馆展品巡检评分标准》对全馆展品进行巡检评分，每月全馆展品完好率不低于 95%，如未能达标扣该月服务费 50%。

2. 当月全馆展品完好率低于 95%时，科技馆则下达整改通知书要求乙方按照要求整改。若第二个月全馆展品完好率仍低于 95%，科技馆有权解除合同。

#### E. 技术改造的违约责任

1. 合同期内甲方可指定对展品进行技术改造或升级 5 件（次），展品改造由馆方提出立项优先，若甲方立项数量不够，乙方有责任提出立项，若甲方提出的可行性方案后乙方无法提供相关改造或升级服务，按 2 万元/次的标准扣除服务费，从最后一期服务费中扣除。最后一期服务费不足抵扣的，乙方应当另外返还。

2. 经乙方维修和技术改造的展品在质保期内因质量缺陷出现故障或无法达到技术标准、用途、功能要求等问题的，乙方在甲方指定的合理时间内未解决相关问题的，每迟延一日，应向甲方支付合同总价的 0.1%的违约金，并赔偿因此给甲方造成的所有损失。

## 中小企业声明函（服务）

本公司（联合体）郑重声明，根据《政府采购促进中小企业发展管理办法》（财库[2020]46号）的规定，本公司（联合体）参加柳州科技馆的柳州科技馆2026年度常设展厅展品维修维护服务社会化项目采购活动，工程的施工单位全部为符合政策要求的中小企业（或者：服务全部由符合政策要求的中小企业承接）。相关企业（含联合体中的中小企业、签订分包意向协议的中小企业）的具体情况如下：

1. 柳州科技馆2026年度常设展厅展品维修维护服务社会化项目，属于其他未列明行业；承建（承接）企业为广西南宁讯维智能科技有限公司，从业人员7人，营业收入为288.81万元，资产总额为129.58万元<sup>1</sup>，属于小型企业；

以上企业，不属于大企业的分支机构，不存在控股股东为大企业的情形，也不存在与大企业的负责人为同一人的情形。

本企业对上述声明内容的真实性负责。如有虚假，将依法承担相应责任。

企业名称（CA电子签章）：广西南宁讯维智能科技有限公司

日期：2026年4月28日

<sup>1</sup>从业人员、营业收入、资产总额填报上一年度数据，无上一年度数据的新成立企业可不填报。

注：请根据自己的真实情况出具《中小企业声明函》。依法享受中小企业优惠政策的，采购人或者采购代理机构在公告中标结果时，同时公告其《中小企业声明函》，接受社会监督。