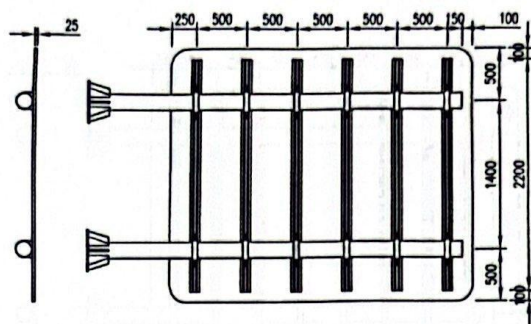


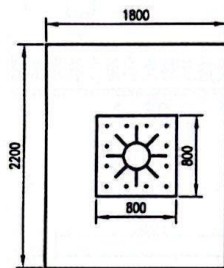
标志立面图

1: 50



标志板与横梁连接大样图

1: 50



A-A剖面图

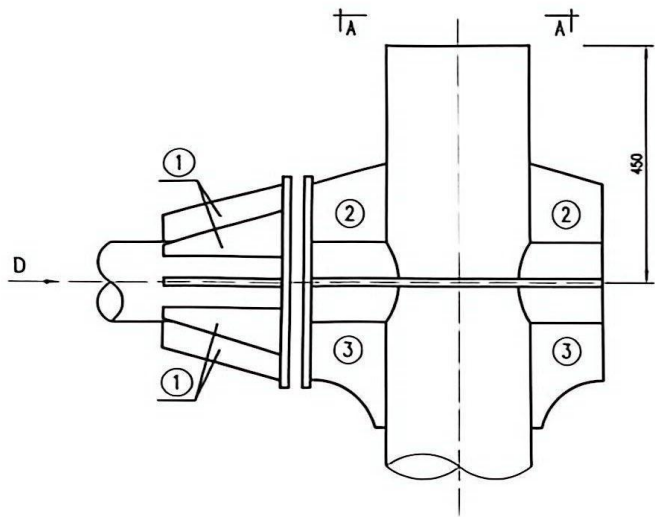
1: 50

材料数量表

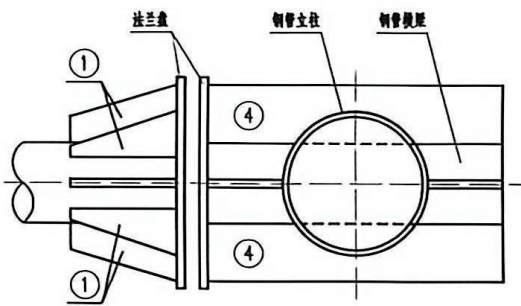
| 材料名称 | 规格(mm) | 单件重(Kg) | 数量 | 总重 |
|---------|----------------|--------------------|----|--------------------|
| 钢管立柱 | φ273×10×7850 | 509.151 | 1 | 509.151 |
| 钢管横梁(1) | φ152×8×3500 | 107.958 | 2 | 215.916 |
| 钢管横梁(2) | φ152×8×554 | 15.739 | 2 | 31.478 |
| 标志板 | 3000×2400×3 | 62.31 | 1 | 62.31 |
| 滑动槽钢 | 100×25×4 | 4.312 | 6 | 25.872 |
| 抱箍 | 50×5 | 0.936 | 12 | 11.232 |
| 抱箍底座 | 50×5 | 0.687 | 12 | 8.244 |
| 滑动螺栓 | M18×45 | 0.23 | 24 | 5.52 |
| 滑动螺母 | M18 | 0.044 | 24 | 1.056 |
| 垫圈 | φ18×3 | 0.016 | 24 | 0.384 |
| 地脚螺栓 | M24×1400 | 4.97 | 12 | 59.64 |
| 螺母 | M24 | 0.054 | 40 | 2.16 |
| 垫圈 | φ24×4 | 0.032 | 28 | 0.896 |
| 加劲法兰盘 | 800×800×20 | 135.336 | 1 | 135.336 |
| 底座法兰盘 | 800×800×20 | 100.48 | 1 | 100.48 |
| 横梁法兰盘 | φ400×15 | 14.789 | 4 | 59.156 |
| 高强连接螺栓 | M24×85 | 0.72 | 16 | 11.52 |
| 横梁加劲肋1 | | 1.884 | 16 | 30.144 |
| 横梁加劲肋2 | | 2.151 | 4 | 8.604 |
| 横梁加劲肋3 | | 2.350 | 4 | 9.40 |
| 横梁加劲肋4 | | 6.029 | 4 | 24.116 |
| 柱帽 | φ273×3 | 1.378 | 1 | 1.378 |
| 梁帽 | φ152×3 | 0.427 | 4 | 1.708 |
| 1号钢筋 | φ14 | 2.78 | 18 | 50.04 |
| 2号钢筋 | φ8 | 2.904 | 7 | 20.328 |
| C25混凝土 | 2200×1800×2000 | 7.92m ³ | 1 | 7.92m ³ |

说明:

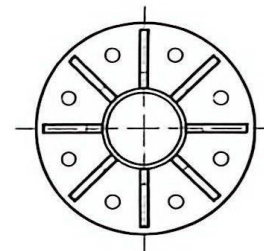
1、本图尺寸以mm计。



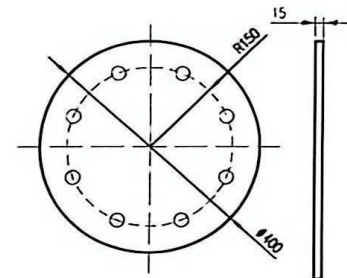
立柱与横梁连接部大样图 1:10



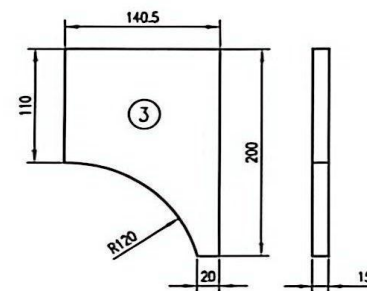
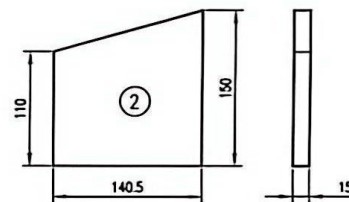
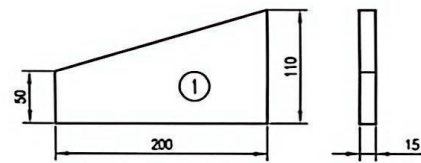
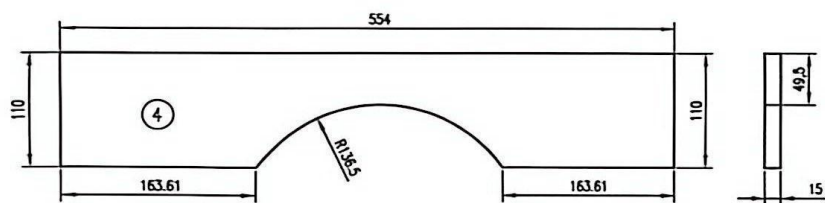
A-A 剖面图



D视向大样图 1:10



悬臂法兰盘大样图 1:10

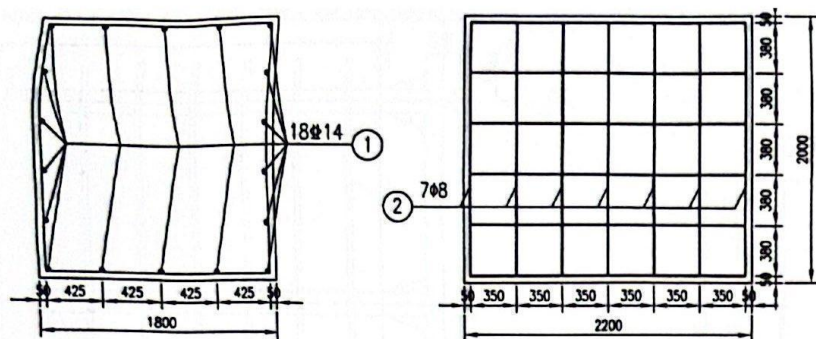


横梁加劲肋大样图 1:5

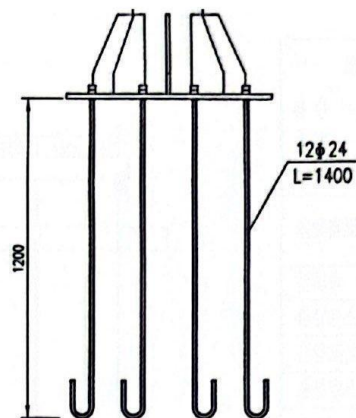
说明:

1、本图尺寸以mm计。

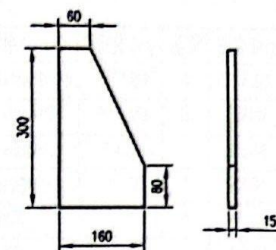
1、本图为单悬臂标志A连接件设计图。



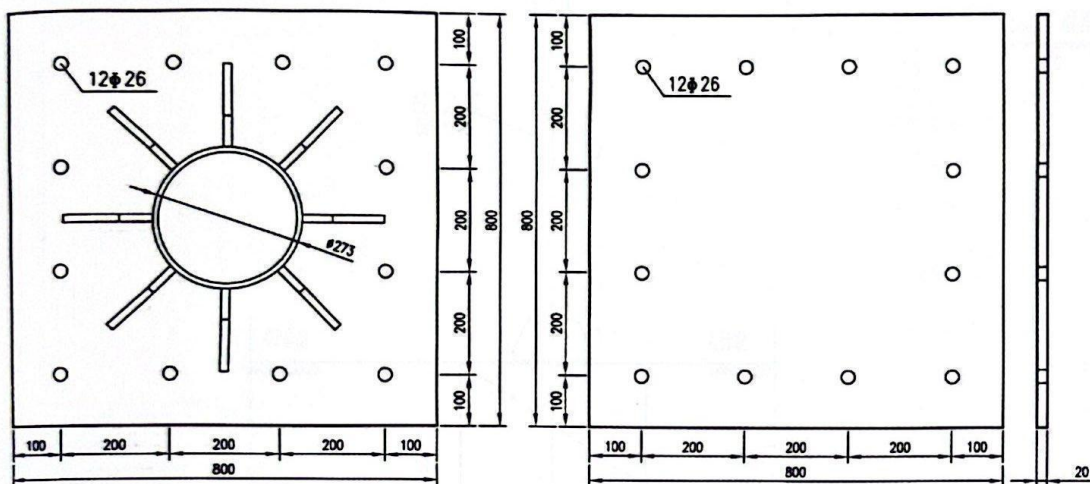
基础配筋图 1:40



底座连接大样图 1:20

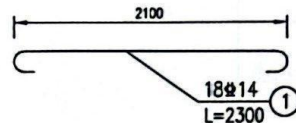


加劲肋 1:10

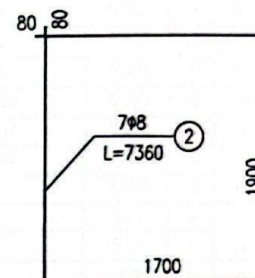


加劲法兰盘 1:10

底座法兰盘 1:10



基础主筋大样图 1:40



基础箍筋大样图 1:40

说明:

1. 本图尺寸以mm计。
2. 本图为单基臂标志A基础设计图。
3. 基础采用明挖法施工, 基底应先整平, 夯实, 控制好标高, 基底承载力要求不小于200KPa/m²。
4. 基础采用C25混凝土现场浇筑。
5. 法兰盘采用Q235钢制作, 基础构造钢筋采用HPB300(一级钢筋), 受力钢筋采用HRB400(三级钢筋)。地脚螺栓采用Q345钢制作, 地脚螺栓通过双螺母固定上部结构。
6. 标志杆需进行热浸镀锌防腐处理, 镀锌量为600g/m², 其它外露部分和螺母、垫圈等镀锌量为350g/m²。
7. 保证安装好的标志板面应与驾驶员视线垂直。
8. 基础施工完毕, 地脚螺栓的外露长度控制在80~100mm内, 并对外露的螺纹进行妥善保护。